

МИНИСТЕРСТВО ОБРАЗОВАНИЯ РЕСПУБЛИКИ БЕЛАРУСЬ

**УЧРЕЖДЕНИЕ ОБРАЗОВАНИЯ
«БРЕСТСКИЙ ГОСУДАРСТВЕННЫЙ ТЕХНИЧЕСКИЙ УНИВЕРСИТЕТ»**

КАФЕДРА ФИЗИКИ

Методические указания

к выполнению лабораторных работ:

**Мол.19 ОПРЕДЕЛЕНИЕ КОЭФФИЦИЕНТА
ПОВЕРХНОСТНОГО НАТЯЖЕНИЯ ЖИДКОСТЕЙ**

**Мол.17 ИЗУЧЕНИЕ ЗАВИСИМОСТИ
КОЭФФИЦИЕНТА ПОВЕРХНОСТНОГО НАТЯЖЕНИЯ
ВОДЫ ОТ ТЕМПЕРАТУРЫ МЕТОДОМ РЕБИНДЕРА**



Брест 2016

УДК 532.6

В методических указаниях приведены описания лабораторных работ: Мол.19 "Определение коэффициента поверхностного натяжения жидкостей", Мол.17 "Изучение зависимости коэффициента поверхностного натяжения воды от температуры методом Ребиндера", в которых изучается определение поверхностного натяжения жидкостей.

Методические указания к лабораторным работам предназначены для инженерно-технических и экономических специальностей высших учебных заведений.

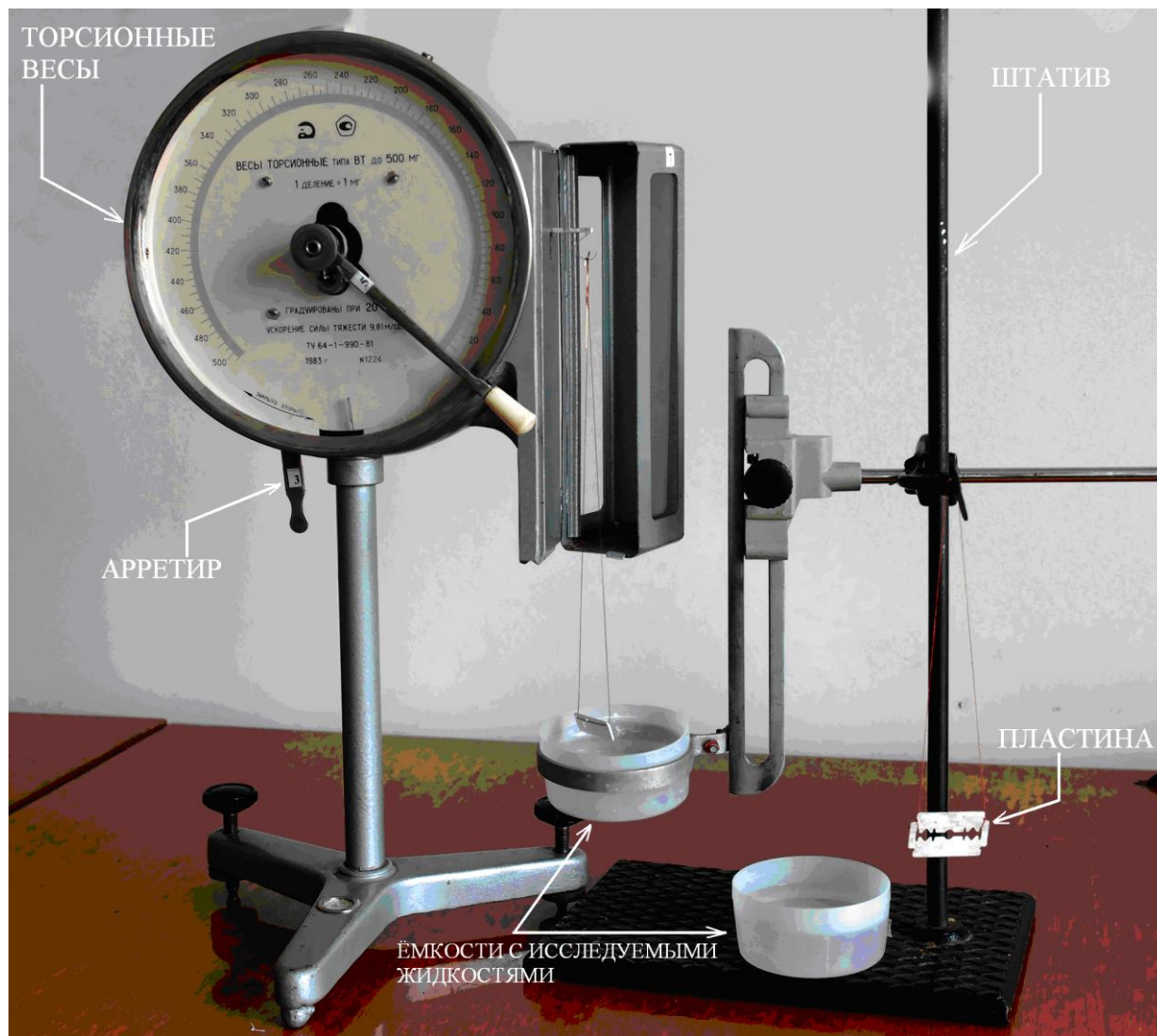
Составители: В.Я. Хуснутдинова, к.ф.-м.н., доцент
И.С. Янусик, доцент
Г.С. Кандилян, ст. преподаватель
Е.А. Максимук, лаборант

Рецензент: В.С. Секержицкий, к.ф.-м.н., доцент, зав. каф. теоретической физики УО БрГУ им. А.С. Пушкина

Мол.19 Определение коэффициента поверхностного натяжения жидкостей

Цель работы: изучение поверхностного натяжения жидкостей и определение коэффициента поверхностного натяжения.

Приборы и принадлежности: торсионные весы, ёмкости с исследуемыми жидкостями, штатив, пластины различных конфигураций.



Теоретическое введение:

Повседневные наблюдения показывают, что поверхность жидкости обладает интересными свойствами и ведёт себя как натянутая эластичная плёнка. Капли воды, стекающие из водопроводного крана, капли утренней росы на травинках, имеют близкую к сферической форму, как маленькие воздушные шарики, наполненные водой. Благодаря поверхностному натяжению некоторые насекомые могут скользить по воде; тела, плотность которых больше плотности воды (например, стальная иголка) могут лежать на поверхности и плавать. Поверхность жидкости напоминает натянутую плёнку, и натяжение, действующее параллельно по касательной к поверхности, возникает из-за существующих

между молекулами жидкости сил притяжения (сцепления). Такие силы имеют электромагнитную природу. Рассмотрим действие молекулярных сил на молекулы, находящиеся внутри жидкости и на её поверхности.

Молекула **A** в глубине жидкости находится в равновесии (см. рисунок 1а), так как действие сил взаимного притяжения со стороны ближайших соседних молекул, находящихся в сфере молекулярного действия, скомпенсировано (радиус этой сферы $\approx 10^{-9}$ м, и в случае воды в ней находится приблизительно 140 молекул).

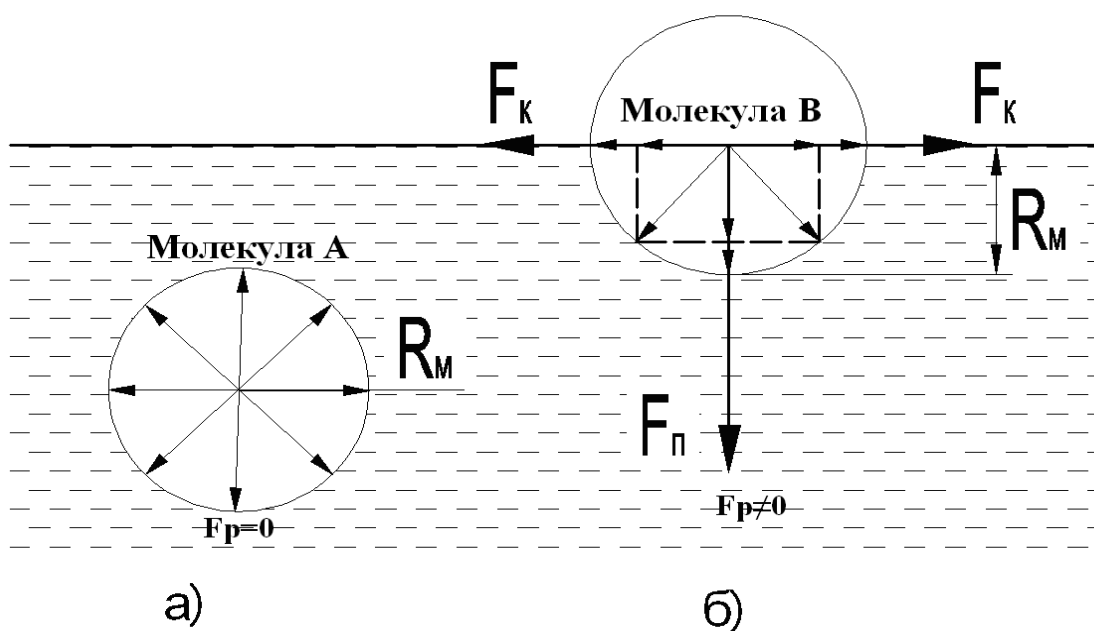


Рисунок 1 – Действие сил на молекулы, находящиеся внутри жидкости (а) и в поверхностном слое (б)

Равнодействующая сила, действующая на молекулу **A**, равна нулю $\vec{F}_p = 0$ в силу симметрии и однородности жидкости.

Иначе обстоит дело с молекулой **B**, находящейся в приграничном слое, толщина которого R_m . В поверхностном слое на границе с воздухом в верхней полусфере (рисунок 1б) молекул значительно меньше, чем в нижних, т. к. плотность воздуха меньше, чем жидкости. Действие сил взаимного притяжения на молекулу **B** не скомпенсировано, но молекула и на поверхности жидкости находится в равновесии (жидкость покоится). Значит, на молекулу **B** будет влиять равнодействующая сила, направленная внутрь жидкости (см. рисунок 1б), приводящая к небольшому "стягиванию" поверхностного слоя. Равнодействующую силу, действующую на молекулу **B**, можно разложить на две составляющие, направленные по касательной \vec{F}_k и третью \vec{F}_n , перпендикулярную к поверхности (рисунок 1б). Суммарное действие сил называют *поверхностным натяжением жидкости*. При этом возникает уплотнённый, как бы натянутый слой, т. е. поверхность жидкости стремится сократиться. В этом случае говорят, что возникает *поверхностное натяжение жидкости*. Давление натянутого слоя на жидкость приводит к появлению молекулярного давления, т. к. молекулы,

находящиеся в поверхностном слое, под воздействием силы \vec{F}_n стремятся уйти внутрь жидкости, создавая внутримолекулярное давление. Это давление велико и зависит от рода жидкости. Например, для воды – $11 \cdot 10^8$ Па (11000 атм.), для ртути – 30000 атм. Этим объясняется малая сжимаемость жидкостей. Под действием этого давления жидкость стремится сократить свою поверхность и занять минимальный объём, т. е. поверхностное натяжение можно рассматривать как силу \vec{F}_k , действующую на единицу длины контура свободной поверхности жидкости и стремящуюся сократить эту поверхность.

$$F_k = \sigma \cdot l, \quad (1)$$

где σ - коэффициент поверхностного натяжения.

Сила поверхностного натяжения \vec{F}_k действует по касательной к поверхности жидкости и перпендикулярна к линии контура (см. рисунок 1б).

Переход молекул из глубины жидкости в её поверхностный слой возможен только при совершении работы против молекулярных сил. Эта работа совершается за счёт кинетической энергии молекул жидкости и приводит к увеличению потенциальной энергии молекул поверхностного слоя. Таким образом, молекулы, находящиеся в поверхностном слое, обладают большей потенциальной энергией, чем молекулы внутри жидкости. Эта дополнительная энергия, которой обладают молекулы в поверхностном слое жидкости, называется поверхностной энергией, и она пропорциональна площади поверхности жидкости.

$$E = \sigma \cdot S, \quad (2)$$

где σ – коэффициент пропорциональности между энергией и площадью поверхности.

Работа, которую надо затратить, чтобы изотермически и квазистатически увеличить площадь поверхности жидкости на единицу (1 м^2) при неизменном объёме, называется коэффициентом натяжения сил, или поверхностным натяжением.

Наличие поверхностного натяжения можно продемонстрировать с помощью мыльных плёнок (см. Приложение 1).

Измеряется σ в системе СИ

$$[\sigma] = \frac{H}{m} = \frac{Дж}{\text{м}^2}$$

Коэффициент поверхностного натяжения жидкости σ зависит от:

1) природы жидкости. Коэффициент поверхностного натяжения у разных жидкостей различен и по значению этого коэффициента можно установить неизвестную жидкость (см. таблицу 1);

2) от условий, в которых жидкость находится (например, от температуры). При повышении температуры жидкости σ понижается, т. к. уменьшается энергия поверхностного слоя жидкости (см. таблицу 1). При комнатной темпе-

ратуре у большинства жидкостей на границе раздела «жидкость-газ»:

$$\sigma_{ж} = (0,01 + 0,05) \frac{H}{M} \text{ (кроме ртути);}$$

3) от наличия примесей.

Высокое поверхностное натяжение чистой воды не даёт ей проникать в промежутки между волокнами ткани и в мелкие поры. Зато мыло и стиральные порошки уменьшают поверхностное натяжение воды, что облегчает мытьё рук и стирку. Если при растворении твёрдого или жидкого вещества в жидком растворителе силы притяжения между молекулами растворённого вещества и растворителя меньше сил притяжения между молекулами растворителя, то σ раствора уменьшается. Вещества, понижающие поверхностное натяжение, называются поверхностно-активными (ПАВ). К ним относятся жирные кислоты, эфиры, одноатомные спирты и большой спектр синтетических веществ – *детергентов*. Наиболее известным примером ПАВ является мыло. С резким уменьшением поверхностного натяжения мыльного раствора, а также с увеличением его вязкости связана возможность выдувать большие мыльные пузыри, чего никогда не удастся сделать с чистой водой.

В организме человека также вырабатываются ПАВы, например желчь. Желчные кислоты по отношению к жирам являются ПАВами, которые, уменьшая поверхностное натяжение капель жира, делают возможным раздробление их на значительно более мелкие капли. В результате поверхность соприкосновения ферментов с пищевыми веществами возрастает во много раз, что увеличивает скорость переваривания пищи;

4) от свойств другой фазы, с которой соприкасается жидкость или газ. Величина σ у твёрдых тел, как правило, значительно больше, чем у жидкостей, поэтому при обработке металлов на токарном станке деталь в месте обработки смазывают маслом. Поверхностное натяжение σ на границе раздела «металл-масло» меньше, чем на границе «металл-воздух» и энергия, требуемая на образование новой поверхности при срезании стружки, также меньше.

Таблица 1 – Поверхностное натяжение некоторых жидкостей на границе с воздухом

Жидкость	Температура, °С	σ , мН/м
ацетон	20	23,7
метиловый спирт	20	22,6
ртуть	15	487
желчь	20	48
сыворотка крови	20	60
моча	20	66
вода	0	75,6
вода	20	72,8
вода	100	58,8

Явления смачивания и несмачивания

На границе раздела сред могут наблюдаться явления смачивания или несмачивания, зависящие от природы взаимодействующих веществ. Если сила притяжения между молекулами жидкости и твёрдого тела больше, чем между

молекулами жидкости, то это явление называется смачиванием, а сама жидкость смачивающей (рисунок 2б). Для смачивающей жидкости результирующая сила \vec{F}_p направлена наружу (рисунок 2б). Так как поверхность жидкости должна быть перпендикулярна силе \vec{F}_p , действующей на каждую молекулу, то образуется вогнутый мениск.

Если силы притяжения между молекулами жидкости и твёрдого тела меньше, чем между молекулами жидкости, то такая жидкость называется несмачивающей. В этом случае результирующая сила, действующая на молекулу жидкости около стенки сосуда, направлена вглубь жидкости, поэтому образуется выпуклый мениск (рисунок 2а). При смачивании поверхность твёрдого тела называют *гидрофильной*, а при несмачивании – *гидрофобной*. Одна и та же жидкость может смачивать одни тела и не смачивать другие, например вода – смачивает стекло и не смачивает полиэтилен. Если жидкость растекается по поверхности твёрдого тела, пока не покроет всю поверхность или не образует мономолекулярный слой, то такое явление называется идеальным смачиванием.

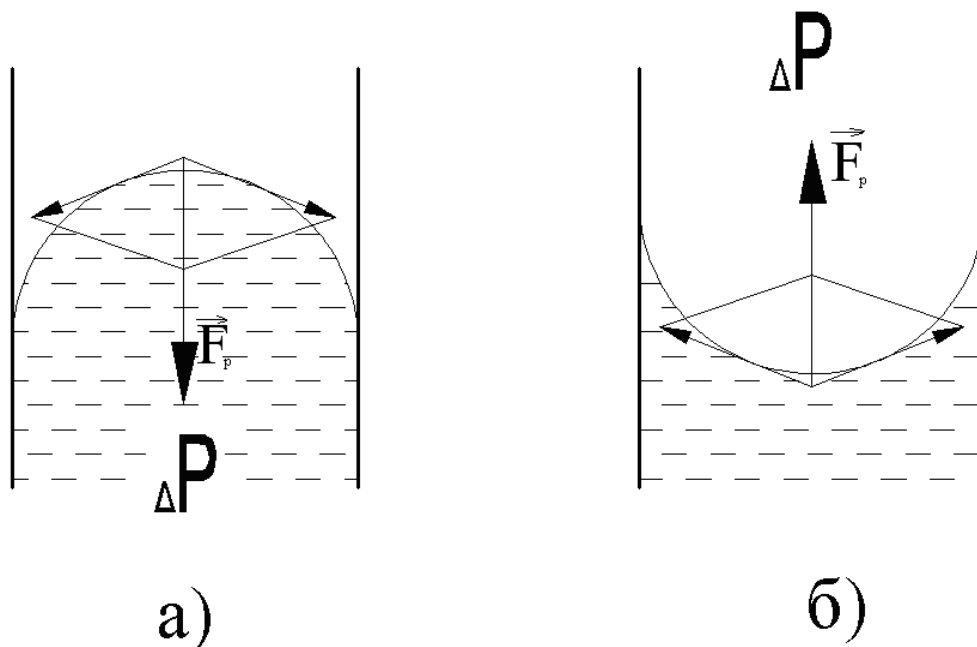


Рисунок 2 – Дополнительное давление под криволинейной поверхностью мениска для несмачивающей (а) и смачивающей (б) жидкости

Под поверхностью мениска радиусом R_m сила поверхностного натяжения, стремясь сократить эту поверхность, создаёт дополнительное давление ΔP_H (дополнительное к внешнему давлению P , например, атмосферному). Это давление зависит от коэффициента поверхностного натяжения и кривизны поверхности мениска. При выпуклом мениске (рисунок 2а) оно направлено внутрь жидкости и равно:

$$P_H = P + \Delta P_H. \quad (3)$$

При вогнутом мениске дополнительное давление направлено наружу (рисунок 2б) и вычитается из внешнего давления:

$$P_H = P - \Delta P_H. \quad (4)$$

Величина дополнительного давления определяется по формуле Лапласа для сферической поверхности:

$$\Delta P_{\text{дон}} = \sigma \left(\frac{1}{R_1} + \frac{1}{R_2} \right). \quad (5)$$

Проявления поверхностного натяжения

Дополнительное давление наиболее наглядно проявляется при малом радиусе сосуда – в капиллярах (рисунок 3), где наблюдается изменение положения жидкости в капилляре.

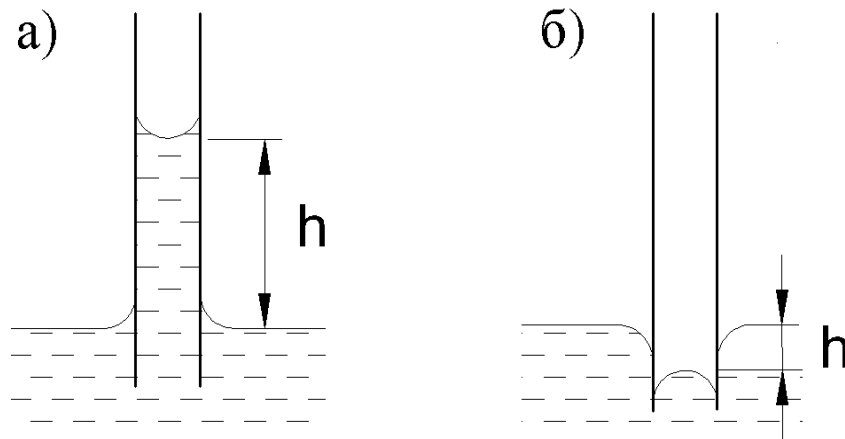
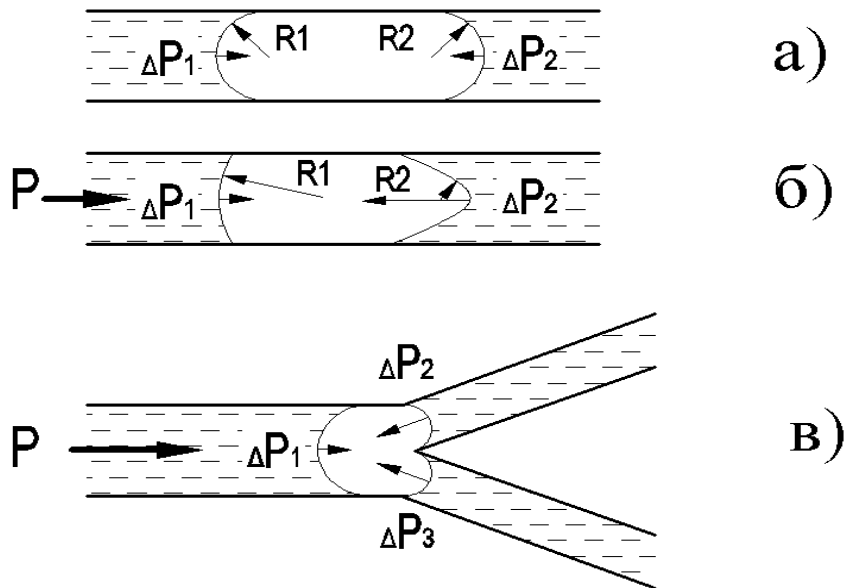


Рисунок 3 – Влияние дополнительного давления на уровень жидкости в капиллярах для смачивающей (а) и несмачивающей (б) жидкостей

Кроме этого в мелких сосудах может наблюдаться явление газовой эмболии – закупорка сосудов.



в смачивающей жидкости без внешнего давления (а), а также при влиянии внешнего давления в одиночном сосуде (б) и при разветвлении сосуда (в)

Рисунок 4 – Добавочное давление ΔP_i и радиусы кривизны менисков R_i в пузырьках газа

Пузырек газа в смачивающей жидкости в капилляре ограничен с двух сторон менисками, под которыми образуется добавочное давление. В случае отсутствия внешних сил мениски имеют одинаковые радиусы ($R_1=R_2$), и добавочное давление под ними взаимно уравнивается (рисунок 4а). Если же на жидкость действует внешнее давление P , то мениски деформируются, и радиусы их изменяются (рисунок 4б).

- В результате добавочные давления под менисками уже не будут уравниваться и создадут разность давлений $\Delta P_{дон}$, противодействующую внешнему давлению P , что затрудняет движение жидкости по сосуду.

- Попадание в сосуд большого числа пузырьков может привести к полной закупорке сосуда. Сопротивление движению жидкости, содержащей пузырьки (эмболы), резко возрастает у разветвления трубки из-за возникновения менисков с меньшими радиусами кривизны (рисунок 4в).

- Величина добавочного давления также зависит от поверхностного натяжения жидкости.

На практике величину коэффициента поверхностного натяжения жидкостей определяют различными способами:

- 1) по поднятию жидкости в капилляре (смачивающие, низкомолекулярные жидкости);
- 2) по продавливанию пузырька воздуха (метод Ребиндера);
- 3) методом отрыва капель;
- 4) по методу отрыва кольца (или рамки) от поверхности жидкости.

Поверхностное натяжение можно определить путем измерения силы, которую нужно приложить к поверхности жидкости для отрыва различных твёрдых тел от этой поверхности. Поскольку, отрываемое тело смачивается жидкостью, то вместе с ним поднимается некоторое количество жидкости, т. е. свободная поверхность жидкости будет увеличиваться. Вследствие стремления этой поверхности сократиться возникает сила поверхностного натяжения, в результате чего тело оторвётся от поверхности жидкости.

В данной лабораторной работе используется 4-й метод отрыва пластинки от поверхности жидкости. В качестве пластинки используется бритвенное лезвие.

Описание метода отрыва пластинки (лезвия бритвы)

Сущность метода состоит в том, что измеряется сила, которую необходимо приложить, чтобы оторвать тонкую металлическую пластинку (лезвие бритвы) от поверхности жидкости. При этом сила поверхностного натяжения определяется с помощью торсионных весов. Экспериментальная установка (см. рисунок 5) представляет собой торсионные весы, у которых на коромысло (8) подвешено лезвие бритвы. Под пластинку-лезвие (на штативе со столиком вертикального перемещения) помещается сосуд с испытуемой жидкостью. Величину силы отрыва лезвия ($F_{отп}$) от поверхности жидкости минус вес пластинки (mg) можно определить непосредственно при помощи торсионных весов. При подводе сосуда под лезвие так, чтобы оно нижним основанием касалось поверхности жидкости, между лезвием и жидкостью возникает взаимодействие, и вес пла-

стинки-лезвия (mg) увеличивается на величину силы поверхностного натяжения. Для отрыва пластинки от поверхности жидкости надо приложить силу

$$F_{omp} = mg + F_{н.н.} \quad (6)$$

При вытягивании лезвия между ним и поверхностью жидкости образуется шейка (жидкая перемычка), где и происходит разрыв. Плёнка жидкости, обволакивающая лезвие, очень тонка, поэтому длина и толщина шейки с хорошей точностью равны длине основания L и толщине лезвия a . Таким образом, можно считать, что отрыв происходит по периметру пластинки-лезвия, который равен

$$l = 2(L + a). \quad (7)$$

В этом случае формула для расчёта поверхностного натяжения примет вид:

$$\sigma = \frac{F_{н.н.}}{2(L + a)}. \quad (8)$$

С учётом уравнения (6)

$$\sigma = \frac{F_{omp.} - mg}{2(L + a)}. \quad (9)$$

При толщине лезвия $a \ll 2,7$ мм

$$\sigma = \frac{F_{omp.} - mg}{2L} \quad (10)$$

Таким образом, если известны длина основания лезвия и величина разрывающего усилия, то можно определить коэффициент поверхностного натяжения жидкости, не забывая, что разрывающее усилие равно разнице между силой отрыва и весом пластинки $F_{omp} - mg$ и равно силе поверхностного натяжения $F_{н.н.}$. Строгий вывод этой формулы смотри в Приложении 2.

I.

Описание экспериментальной установки (торсионных весов):

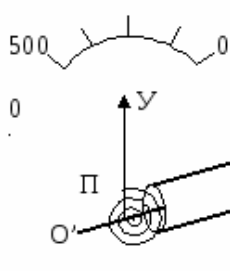


Рисунок 5а

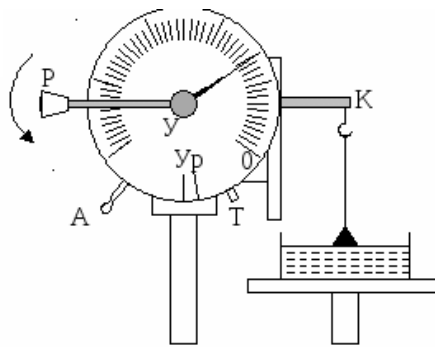


Рисунок 5б

Основным элементом торсионных весов является спиральная пружина, которая закручивается под действием взвешиваемого предмета. На ось вращения $O'-O$ насажена муфта с маленьким коромыслом весов K (рис. 5а, 5б), к которому подвешена чашечка для грузов и указатель равновесия $Ур$. К муфте прикреплён один конец спиральной пружины $П$. Муфта с коромыслом имеет возможность свободно вращаться вокруг оси $O'-O$. На той же оси жёстко укреплён указатель веса $У$, к которому прикреплён конец спиральной пружины $П$. В отсутствии нагрузки указатель веса $У$ должен быть установлен на нулевое деление шкалы весов, а указатель равновесия $Ур$ должен быть совмещен с чертой, отмечающей равновесие.

При действии груза равновесие нарушается, чашка весов K опускается и, поворачивая при этом муфту, закручивает пружину $П$. Для восстановления равновесия весов нужно повернуть указатель веса $У$ в сторону, противоположную повороту коромысла под действием груза. Величина требуемого поворота указателя $У$ равна углу закручивания спиральной пружины и пропорциональна закручивающему усилию, т.е. пропорциональна весу тела. Перемещение указателя $У$ отсчитывают по шкале $Ш$, градуированной в миллиграммах. Внешний вид торсионных весов изображён на рисунке 5б, на котором изображена пластинка, подвешенная с целью определения коэффициента поверхностного натяжения. Вес пластинки подобран так, что он равен весу снятой чашки весов. Здесь $У$ - указатель веса, который можно переводить в различные участки шкалы при помощи рычага P , K - конец коромысла с крючком для подвешивания чашки или пластинки, $Ш$ - шкала весов, A - арретир, закрепляющий коромысло весов, T - тарировочная головка, позволяющая установить равновесие весов без нагрузки при положении указателя веса $У$ на нулевом делении шкалы. Конец коромысла с подвешенным крючком закрыт откидной крышкой с остеклёнными стенками.

Порядок выполнения работы

1. Переведите арретир A торсионных весов в положение «открыто» и установите указатель веса $У$ в нулевое положение. С помощью тарировочной головки T (на задней стороне весов) совместите указатель равновесия $Ур$ с чертой (весы установлены в положение равновесия).

2. Налейте исследуемую жидкость в мерный стакан и поставьте его на подъёмный столик торсионных весов. Поднимите столик до касания с жидкостью лезвия и зафиксируйте столик.

3. Вычислите силу поверхностного натяжения, умножив измеренную на торсионных весах величину отрыва лезвия в миллиграммах на ускорение свободного падения. Повторите измерения 4-5 раз для каждого раствора, результаты занесите в таблицу. Рассчитайте величину σ_i по формуле (10) и его среднее значение $\bar{\sigma}$ для исследуемой жидкости.

4. Вычислите абсолютную ошибку $\Delta\sigma$.

5. Повторите пункты 1-5 для другой жидкости по согласованию с преподавателем или для другого лезвия с шириной $a > 2,9$ мм.

Таблица 2

№ п/п	$F_{п.н.1}$ Н	$F_{п.н.2}$ Н	$F_{п.н.3}$ Н	$F_{п.н.4}$ Н	L , мм	σ_1 мН/м	σ_2 мН/м	σ_3 мН/м	σ_4 мН/м	$\bar{\sigma}$ мН/м	$\Delta\sigma$ мН/м
Вода											
Глицерин											
Мыльный раствор											
Раствор сахара											
Спирт											

МАТЕРИАЛЫ ДЛЯ САМОСТОЯТЕЛЬНОЙ РАБОТЫ СТУДЕНТОВ

Ситуационные задачи по теме:

1. Определить вес насекомого "водомерки", бегающего по поверхности водоёма, если известно, что под каждой из шести ножек насекомого образуется полусферическое углубление радиусом $0,1$ мм.

2. По капиллярам кладки здания, где отсутствовала гидроизоляция, вода поднялась на высоту 3-го этажа. Оценить диаметр капилляров кладки. Высота h одного этажа 3 метра.

3. Вычислите дополнительное давление, обусловленное поверхностным натяжением в сферической капле тумана. Диаметр её равен 3 мкм.

4. В кровеносном сосуде образовался пузырек воздуха. В результате течения крови пузырек деформировался, образовав поверхности с радиусами кривизны $0,1$ мм и $0,5$ мм. Определите дополнительное давление в сосуде, возникающее в результате деформации пузырька воздуха ($\sigma_{\text{крови}} = 58$ мН/м).

5. Какого диаметра должен быть кончик трубки капельницы, чтобы при дозировке дистиллированной воды масса каждой капли равнялась $m = 40$ мг?

6. При каких условиях можно носить воду решетом? Какой максимальной высоты H слой воды можно нести в решете, если диаметр отверстия $d = 1$ мм? Можно ли налитую в решето воду вылить через край решета?

Контрольные вопросы по теме занятия:

1. Чем отличаются состояния молекул на поверхности и внутри жидкости?

2. Каковы особенности поверхностного слоя жидкости? Какова толщина этого слоя?

3. Почему свободная поверхность жидкости сокращается? Как изменяется поверхностная энергия при сокращении площади поверхности?

4. Как объяснить возникновение сил поверхностного натяжения? Как направлена результирующая сила поверхностного натяжения?

5. От чего зависит коэффициент поверхностного натяжения? Чем отличаются силы поверхностного натяжения от сил упругости?

6. Почему искривляется свободная поверхность жидкости у стенок сосуда? Какую форму она имеет в капилляре?

7. Почему возникает избыточное давление внутри сферической капли?
8. От чего зависит высота подъёма жидкости в капиллярах?
9. Почему у всех веществ поверхностное натяжение уменьшается с температурой?
10. Что представляют собой поверхностно-активные вещества?
11. При каком условии жидкость смачивает или не смачивает твёрдое тело?
12. Объясните природу возникновения поверхностного натяжения у жидкостей.
13. Сделайте вывод формулы 10.

Тестовые задания по теме:

Выберите правильный ответ:

1. Смачивающие жидкости имеют мениск:
 - 1) *выпуклый;* 2) *вогнутый*
2. Дополнительное давление под сферической поверхностью жидкости определяется формулой:
 - 1) $\sigma = \frac{F}{l}$; 2) $\Delta P = \frac{2 \cdot \sigma}{R}$; 3) $\sigma = \frac{A}{S}$; 4) $P = \rho A$.
3. Если увеличить длину контура, ограничивающего жидкость, то коэффициент поверхностного натяжения:
 - 1) *увеличится;* 2) *уменьшится;* 3) *не изменится.*
4. При выпуклом мениске выполняется соотношение:
 - 1) $P_m = P + \Delta P_m$; 2) $P_m = P - \Delta P_m$; 3) $P_m = \Delta P_m$; 4) $P_m = P$.
5. При увеличении площади поверхности жидкости коэффициент поверхностного натяжения:
 - 1) *увеличивается;* 2) *уменьшается;* 3) *не изменяется.*
6. Жидкость, имеющая постоянный объём, при отсутствии внешних сил стремится занять площадь поверхности:
 - 1) *минимальную;* 2) *максимальную.*
7. При увеличении температуры поверхностное натяжение:
 - 1) *увеличивается;* 2) *уменьшается;* 3) *не изменяется.*
8. Равнодействующая сила, действующая на молекулу в поверхностном слое, направлена:
 1. *по касательной к границе раздела жидкости и воздуха;*
 2. *внутрь жидкости;*
 3. *внутрь воздуха;*
 4. *под углом 45° к границе раздела.*
9. Молекулярным называется давление, оказываемое поверхностным слоем:
 - 1) *на пар;* 2) *на жидкость;* 3) *на одновременно пар и жидкость.*
10. Молекулярное давление по величине:
 - 1) *велико;* 2) *мало;* 3) *равно 0.*

11. Поверхностная энергия обусловлена работой по перемещению молекулы из:

- 1) *поверхностного слоя в глубину жидкости;*
- 2) *глубины жидкости в поверхностный слой;*
- 3) *поверхностного слоя в воздух;*
- 4) *воздуха в поверхностный слой жидкости.*

12. Порядок величины молекулярного давления составляет (Па):

- 1) 10^2 ;
- 2) 10^4 ;
- 3) 10^6 ;
- 4) 10^8 .

13. При уменьшении радиуса кривизны мениска добавочное давление:

- 1) *увеличивается;*
- 2) *уменьшается;*
- 3) *не изменяется.*

Выберите все правильные ответы:

14. Коэффициент поверхностного натяжения определяется по формулам:

- 1) $\sigma = \frac{E}{l}$;
- 2) $\Delta p = \frac{2 \cdot \sigma}{r}$;
- 3) $\sigma = \frac{A}{S}$;
- 4) $\eta = \frac{F_{тр}}{\frac{dv}{dx} \cdot S}$.

15. Коэффициент поверхностного натяжения измеряется в:

- 1) H^2 ;
- 2) $H/м$;
- 3) H ;
- 4) $Дж/м^2$.

16. Коэффициент поверхностного натяжения зависит:

- 1) *от свойств жидкости;*
- 2) *от температуры;*
- 3) *от режима течения;*
- 4) *от давления;*
- 5) *от содержания поверхностно-активных веществ.*

17. Методы определения коэффициента поверхностного натяжения:

- 1) *отрыва капли;*
- 2) *отрыва кольца;*
- 3) *по падению шарика в жидкости;*
- 4) *по поднятию жидкости в капилляре;*
- 5) *по продавливанию пузырька воздуха из капилляра.*

18. Единицы измерения молекулярного давления:

- 1) *Ньютон;*
- 2) *Паскаль;*
- 3) *Атмосфера;*
- 4) *Джоуль.*

Вставьте в логической последовательности номера ответов:

19. Условием устойчивого равновесия жидкости является _____ энергии поверхностного слоя.

- 1) *минимум*
- 2) *максимум*
- 3) *равенство 0*

20. Поверхностно-активные вещества _____ энергию поверхностного слоя.

- 1) *снижают*
- 2) *увеличивают*
- 3) *не изменяют*

21. Составляющие силы поверхностного натяжения направлены _____ и _____ к поверхности жидкости.

- 1) *под углом 45°*
- 2) *под углом 60°*
- 1) *перпендикулярно*
- 2) *по касательной*

Дополните:

22. Явление закупорки сосудов пузырьками газа называется _____.

23. Вещества, снижающие коэффициент поверхностного натяжения, называются _____.

24. Если силы притяжения между молекулами жидкости и твёрдого тела больше, чем между молекулами жидкости, то такая жидкость является _____.

Установите соответствие между:

25. Видом жидкости и формой мениска:

1) смачивающая а) выпуклый

2) несмачивающая б) вогнутый

26. Физическими величинами и их формулами

а) $\frac{2 \cdot \Delta}{R}$

б) $\frac{F}{l}$

в) $\frac{A}{S}$

г) $\frac{F}{2\pi D}$

1) Коэффициент поверхностного натяжения

2) Добавочное давление в капилляре

Приложение 1

Рассмотрим проволочный каркас, имеющий форму прямоугольника

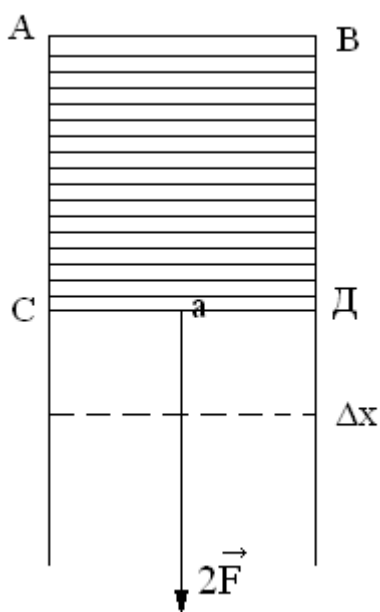


Рисунок 1.1

(рис. 1.1). Сторона CD каркаса может свободно скользить вдоль направления проволок AC и BD. Затянем площадь ABCD мыльной плёнкой. Последняя имеет две стороны (подобно листу бумаги) и состоит из двух плёнок, между которыми находится жидкость. Опыт показывает, что плёнка стремится сократиться и перемычка CD начинает подниматься вверх. Для удержания в равновесии перемычки к ней надо приложить определённую силу (например, повесить грузик) $2\vec{F}$, считая, что на каждую из двух простых плёнок действует сила \vec{F} . Найдём величину F этой силы. Поддерживая температуру постоянной, увеличим силу на бесконечно малую величину. Тогда перемычка начнёт бесконечно медленно перемещаться

вниз. При смещении перемычки на расстояние Δx над плёнкой будет совершена работа ΔA .

$$\Delta A = 2F \cdot \Delta x \tag{1.1}$$

При этом площадь поверхности плёнки увеличится на:

$$2\Delta S = 2a \cdot \Delta x, \tag{1.2}$$

где a – длина перемычки СД; ΔS – увеличение поверхности каждой простой плёнки, из которых состоит двойная плёнка.

По определению поверхностного натяжения работа ΔA может быть представлена в виде

$$\Delta A = 2\sigma \cdot \Delta S = 2\sigma \cdot a \cdot \Delta x. \quad (1.3)$$

Приравнивая выражения 1.1 и 1.3, получим:

$$\sigma = \frac{F}{a}. \quad (1.4)$$

Отсюда видно, что плёнка находится в состоянии натяжения. В таком же состоянии находится поверхность всякой жидкости.

Термодинамика поверхностного натяжения

Рассмотрим плёнку жидкости и проведём с ней бесконечно малый цикл Карно. Будем откладывать по горизонтальной оси площадь плёнки S , а по вертикальной оси – поверхностное натяжение σ (рисунок 1.2). При $T = const$ выполняется условие $\sigma = const$. Поэтому на диаграмме изотермы изобразятся горизонтальными прямыми. Начальное состояние плёнки характеризуется точкой 1. Приведем плёнку в тепловой контакт с нагревателем, температура которого равна температуре плёнки в состоянии 1. Затем квазистатически растянем плёнку до состояния 2.

На это надо затратить работу. Работа самой плёнки отрицательна и равна $A_1 = -\sigma(T_1\Delta S)$, где ΔS – приращение площади при растяжении по изотерме $\rightarrow 2$. При этом к плёнке надо подводить количество теплоты $Q_1 = q \cdot \Delta S$, величина q называется теплотой образования единицы поверхности плёнки. В состоянии 2 изолируем плёнку от нагревателя и адиабатически бесконечно мало растянем её до состояния 3, в котором плёнка примет температуру холодильника T_2 . Предполагается, что температуры T_1 и T_2 отличаются друг от друга бесконечно мало. В состоянии 3 приведем плёнку в контакт с холодильником и изотермически переведем её в состояние 4. Поверхность плёнки уменьшится на ΔS , и она совершит положительную работу $A_2 = \sigma(T_2)\Delta S$. Из состояния 4 вернём плёнку в исходное состояние 1. Работой плёнки на адиабатах 2-3 и 4-1 можно пренебречь, как величиной более высокого порядка малости. Полная работа, совершённая пленкой во время цикла, равна

$$A = A_1 + A_2 = [\delta(T_2) - \delta(T_1)]\Delta S = \frac{d\delta}{dT}(T_2 - T_1)\Delta S.$$

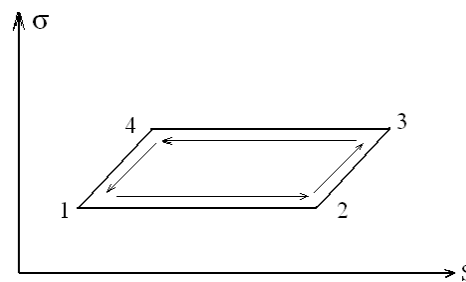


Рисунок 1.2

По теореме Карно $\frac{A}{Q_1} = \frac{T_1 - T_2}{T_1}$, откуда

$$q = -T_1 \frac{d\sigma}{dT}. \quad (1.5)$$

Из полученного выражения следует, что величина $q > 0$, т. к. σ с повышением температуры уменьшается.

6. Определение поверхностного натяжения надо ещё дополнить указанием среды, с которой граничит жидкость. В действительности на молекулы поверхностного слоя действуют молекулярные силы не только со стороны молекул окружающей среды. Работа, которую надо затратить для извлечения молекулы из внутренних слоёв жидкости на её поверхность, а следовательно, и поверхностное натяжение зависят не только от самой жидкости, но и от той среды, с которой она граничит.

Приложение 2

Теория метода

Пусть бесконечно длинная прямоугольная пластинка шириной a кладётся на поверхность смачивающей её жидкости, а затем слегка приподнимается, увлекая за собой некоторое количество жидкости.

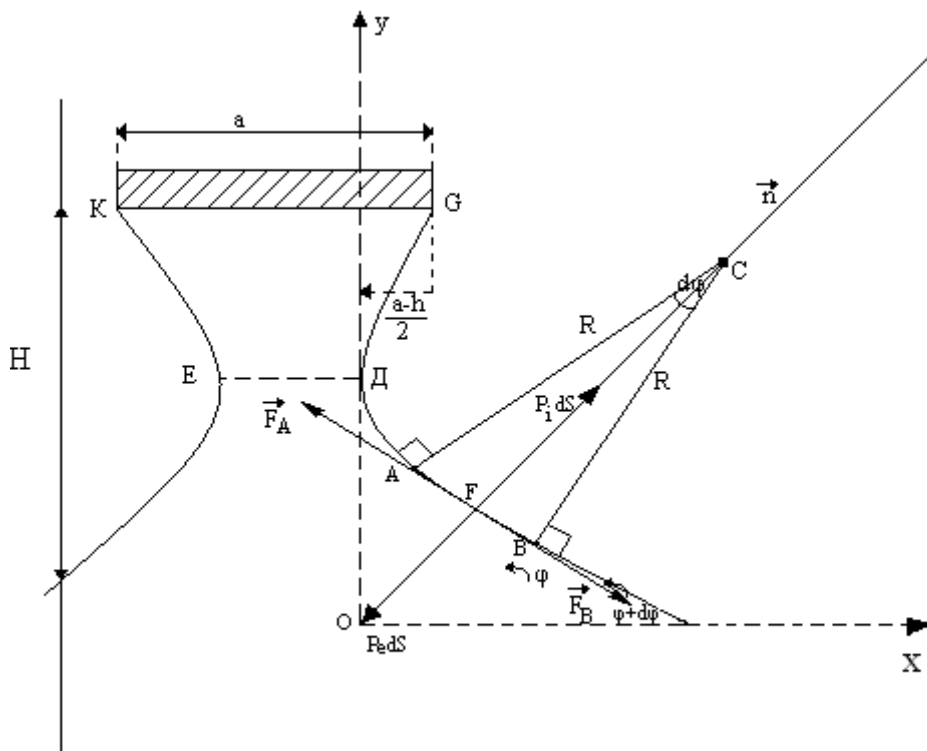


Рисунок 2.1

На рисунке 2.1 показано сечение пластинки и жидкости вертикальной плоскостью, перпендикулярно длинной стороне пластинки. Выберем систему координат так, что ось X лежит на горизонтальной поверхности жидкости вдали

от пластинки, а ось $У$ проходит через точку $Д$, в которой толщина $ЕД$ слоя жидкости мала. Уравнение линии сечения поверхности жидкости плоскостью рисунка удобно для дальнейшего записывать в параметрической форме:

$$\begin{cases} x = x(\varphi) \\ y = y(\varphi) \end{cases},$$

где φ – угол наклона касательной к кривой, отсчитываемой от оси $ОХ$. Рассмотрим бесконечно малый участок поверхности жидкости между точками $A_{(x,y)}$ и $B_{(x+dx,y+dy)}$ единичной длины в направлении, перпендикулярном плоскости рисунка. Толщина поверхностного слоя жидкости по порядку величины составляет $r_0 = 10^{-10}$ м, т. е. равна молекулярному расстоянию. На площади $dS = dl \cdot 1 = dl = \sqrt{dx^2 + dy^2}$ рассматриваемой площадки находится, следовательно, $\frac{dS}{r_0^2} = \frac{dl \cdot 1}{r_0^2}$ молекул. Масса одной молекулы $m_0 = \frac{M}{N_A}$, где M – молярная масса, N_A – число Авогадро. Таким образом, на поверхностный слой молекул жидкости в пределах рассматриваемой площадки действует сила тяжести, равная $g \frac{dl \cdot 1}{r_0^2} \cdot \frac{M}{N_A}$. Сравним эту силу с силой атмосферного давления, действующей на площадку $P_a \cdot dS = P_a dl$. Отношение силы тяжести к силе давления равно

$$\frac{gM}{r_0^2 N_A P_a} \approx \frac{10 \cdot 18 \cdot 10^{-2}}{10^{-20} \cdot 6,02 \cdot 10^{23} \cdot 10^5} \approx 3 \cdot 10^{-10}.$$

Оценка проведена для воды ($M = 0,018$ кг/моль), но вывод о том, что силой тяжести, действующей на поверхностный слой жидкости, можно пренебречь в сравнении с другими силами, справедлив для всех жидкостей. Поэтому, при рассмотрении равновесия бесконечно малого участка AB поверхности, можно учесть силу поверхностного натяжения \vec{F}_A , направленную по касательной к точке A , силу, направленную по касательной в точке B ($F_A = F_B = \sigma \cdot 1 = \sigma$), а также силу давления $P_i dS = P_i dl$, действующую изнутри жидкости, и $P_e dS = P_e dl$, действующей на участок снаружи (P_i и P_e – внутреннее и внешнее давление соответственно). Векторная сумма указанных сил при равновесии равна нулю. Проектируя уравнение равновесия на ось FC (т. е. нормаль \vec{n} к участку AB), получим

$$(-P_e + P_i)dl + \sigma d\varphi = 0.$$

Здесь учтено, что каждая из сил \vec{F}_A и \vec{F}_B составляют угол $\left(\frac{\pi}{2} - \frac{d\varphi}{2}\right)$ с нормалью \vec{n} и $\cos\left(\frac{\pi}{2} - \frac{d\varphi}{2}\right) = \sin\left(\frac{d\varphi}{2}\right) = \frac{d\varphi}{2}$.

Отношение $\frac{dl}{d\varphi} = R$ даёт радиус кривизны кривой. Поэтому имеем окончательно

$$P_e - P_i = \frac{\sigma}{R}. \quad (2.1)$$

Частный случай формулы Лапласа, определяющей разность давлений на обе стороны искривлённой поверхности жидкости.

Перепишем выражение для радиуса кривизны $\frac{dl}{d\varphi} = R$, учтя, что

$$l = \frac{dx}{d\varphi} \sqrt{1 + \left(\frac{dy}{dx}\right)^2} = \frac{dx}{d\varphi} \sqrt{1 + \operatorname{tg}^2 \varphi} = -\frac{dx}{d\varphi \cos \varphi}. \quad (2.2)$$

Здесь учтено, что при $dx > 0$, $\cos \varphi < 0$ и при $dy < 0$, $\sin \varphi > 0$, и, разумеется, $R > 0$. Далее, поскольку $x \rightarrow \infty$, т. е. при $\varphi = \pi$, давление вблизи поверхности жидкости равно атмосферному $P_e = P_a$, то давление внутри жидкости вблизи участка AB по закону Паскаля меньше внешнего атмосферного на величину ρgy , где ρ – плотность жидкости: $P_e - P_i = \rho gy$.

Тогда из 2.1 и 2.2 получаем:

$$\left\{ \begin{array}{l} \rho gy = -\frac{\sigma \cos \varphi d\varphi}{dx} \end{array} \right. \quad (2.3)$$

$$\left\{ \begin{array}{l} \rho gy = -\frac{\sigma \sin \varphi dy}{dy} \end{array} \right. \quad (2.4)$$

из 2.4 имеем: $y dy = -\frac{\sigma}{\rho g} \sin \varphi d\varphi$

интегрируя, получим: $\frac{y^2}{2} = \frac{\sigma}{\rho g} \cos \varphi + C_1$,

т. е. постоянная C_1 определяется из условия $y = 0$ при $\varphi = \pi$

это даёт $C_1 = \frac{\sigma}{\rho g}$, таким образом, $y^2 = 2 \frac{\sigma}{\rho g} (1 + \cos \varphi) = 4 \frac{\sigma}{\rho g} \cos^2 \frac{\varphi}{2}$,

окончательно

$$y = 2 \sqrt{\frac{\sigma}{\rho g}} \cos \frac{\varphi}{2}. \quad (2.5)$$

Подставляя 2.5 в 2.3, будем иметь:

$$dx = -\frac{\sigma \cos \varphi dy}{2 \rho g \sqrt{\frac{\sigma}{\rho g}} \cos \frac{\varphi}{2}} = -\frac{1}{2} \sqrt{\frac{\sigma}{\rho g}} \frac{2 \cos^2 \frac{\varphi}{2} - 1}{\cos \frac{\varphi}{2}} dy = -\sqrt{\frac{\sigma}{\rho g}} \cos \frac{\varphi}{2} dy + \frac{1}{2} \sqrt{\frac{\sigma}{\rho g}} \frac{dy}{\cos \frac{\varphi}{2}}.$$

Интегрируя, получим:

$$-2\sqrt{\frac{\sigma}{\rho g}} \sin \frac{\varphi}{2} + \frac{1}{2}\sqrt{\frac{\sigma}{\rho g}} \ln \frac{1 + \sin \frac{\varphi}{2}}{1 - \sin \frac{\varphi}{2}} + C_2.$$

Постоянная C_2 определяется из условия $x = 0$ при $\varphi = \frac{\pi}{2}$ (точка D на рисунке). Это дает $C_2 = \sqrt{\frac{2\sigma}{\rho g}} - \frac{1}{2}\sqrt{\frac{\sigma}{\rho g}} \ln \frac{\sqrt{2}+1}{\sqrt{2}-1}$.

Окончательно, для x имеем:

$$x = 2\sqrt{\frac{\sigma}{\rho g}} \left(\frac{1}{\sqrt{2}} - \sin \frac{\varphi}{2} \right) + \frac{1}{2}\sqrt{\frac{\sigma}{\rho g}} \ln \frac{\left(1 + \sin \frac{\varphi}{2}\right)(\sqrt{2}-1)}{\left(1 - \sin \frac{\varphi}{2}\right)(\sqrt{2}+1)}. \quad (2.6)$$

Уравнения 2.6 и 2.5 определяют уравнение боковой цилиндрической поверхности жидкости в параметрической форме. Если ширина пластинки a достаточно велика, то при поднятии пластинки минимальная толщина $h = E\Delta$ слоя жидкости будет уменьшаться до тех пор, пока для точек K и G угол φ не станет равным углу θ , который равен по условию нулю. Поскольку $x_G = \frac{a-h}{2}$, то, подставляя значение x_G в 2.6. при $\varphi = 0$, получим:

$$h = a - 2\sqrt{\frac{\sigma}{\rho g}} [\sqrt{2} - \ln(\sqrt{2}+1)] = a - 1,066\sqrt{\frac{\sigma}{\rho g}}. \quad (2.7)$$

Если $a > 1,066\sqrt{\frac{\sigma}{\rho g}}$, то $h > 0$ и отрыв пластинки от жидкости произойдет при $\varphi = \theta = 0$. Высота столба жидкости в момент отрыва находится из 2.5:

$$H = y|_{\varphi=0} = 2\sqrt{\frac{\sigma}{\rho g}}.$$

Разность атмосферного и гидростатического давления на пластинку в этом случае равна $\rho g H$, а силы поверхностного натяжения на краях в точках K и G горизонтальны, поэтому сила, необходимая для отрыва пластинки, равна:

$$F = mg + \rho g H L a = mg + 2La\sqrt{\rho g \sigma}, \quad (2.8)$$

где L – размер пластинки в направлении, перпендикулярном плоскости рисунка (AO условию $L \gg a$), m – масса пластинки.

Если $a > 1,066 \sqrt{\frac{\sigma}{\rho g}}$, то при поднятии пластинки в некоторый момент толщина $h = ED$ становится равной нулю и пластинка отрывается раньше, чем достигается значение угла $\varphi = 0$. Соответствующее значение угла φ , при котором происходит отрыв, можно найти из 2.6, положив в момент отрыва $x = \frac{a}{2}$:

$$\frac{a}{2} = 2 \sqrt{\frac{\sigma}{\rho g}} \left(\frac{1}{\sqrt{2}} - \sin \frac{\varphi}{2} \right) + \frac{1}{2} \sqrt{\frac{\sigma}{\rho g}} \ln \frac{\left(1 + \sin \frac{\varphi}{2} \right) (\sqrt{2} - 1)}{\left(1 - \sin \frac{\varphi}{2} \right) (\sqrt{2} + 1)}, \quad (2.9)$$

то уравнение может быть решено лишь численно, а затем по формуле 2.5 может быть найдена максимальная высота подъема:

$$H = 2 \sqrt{\frac{\sigma}{\rho g}} \cos \frac{\varphi_m}{2},$$

где φ_m – корень уравнения 2.9. При вычислении силы, необходимой для отрыва пластинки в этом случае, следует учесть, что силы поверхностного натяжения в точках K и G , равные σL , будут направлены под углом φ_m к пластинке, т. е. у этих сил будут вертикальные составляющие $\sigma L \sin \varphi_m$ тех, что искомая сила равна:

$$F = mg + 2\sigma L \sin \varphi_m + \rho g H L a = mg + 2\sigma L \sin \varphi_m + 2\sqrt{\rho g \sigma} L a \cos \frac{\varphi_m}{2}. \quad (2.10)$$

Особенно простым для анализа является случай $a \ll \sqrt{\frac{\sigma}{\rho g}}$.

Для воды $\sqrt{\frac{\sigma}{\rho g}} \approx 2,7 \cdot 10^{-3} \text{ м} = 2,7 \text{ мм}$, поэтому уже при ширине пластинки меньше 0,5 мм можно считать, что реализуется именно этот случай, тогда в 2.9 величиной $a/2$ можно пренебречь по сравнению с $\sqrt{\frac{2\sigma}{\rho g}}$, и вместо 2.9 мы имеем уравнение $x = 0$ (см. 2.6), корень которого $\varphi = \frac{\pi}{2}$. Заметим, что при $a \ll \sqrt{\frac{\sigma}{\rho g}}$ третье слагаемое 2.10 много меньше второго. Необходимая для отрыва сила, таким образом, равна:

$$F = mg + 2\sigma L.$$

Суммируем полученные результаты.

Если ширина пластинки a удовлетворяет условию $a > 1,066\sqrt{\frac{\sigma}{\rho g}}$ (для воды $a > 2,9$ мм), то сила, необходимая для отрыва пластинки, равна:

$$F = mg + 2\sigma L\sqrt{\rho g \sigma}, \quad (2.11)$$

где L – длина пластинки ($L \gg a$).

Если $a \ll \sqrt{\frac{\sigma}{\rho g}}$ (для воды $a > 2.9$ мм), то:

$$F = mg + 2\sigma L. \quad (2.12)$$

Коэффициент поверхностного натяжения по измеренной силе может быть найден по формуле:

$$\sigma = \frac{(F - mg)^2}{4L^2 a^2 \rho g} \quad \text{при } a > 2.9 \text{ мм}; \quad (2.13)$$

$$\sigma = \frac{F - mg}{2L} \quad \text{при } a \ll 2.7 \text{ мм}. \quad (2.14)$$

Мол. 17 Изучение зависимости коэффициента поверхностного натяжения воды от температуры методом Ребиндера

Цель работы: изучить физическую основу данного метода; экспериментально определить численное значение коэффициента поверхностного натяжения исследуемой жидкости при различных температурах.

Приборы и принадлежности: установка для определения коэффициента поверхностного натяжения исследуемой жидкости в зависимости от температуры.

Описание установки:

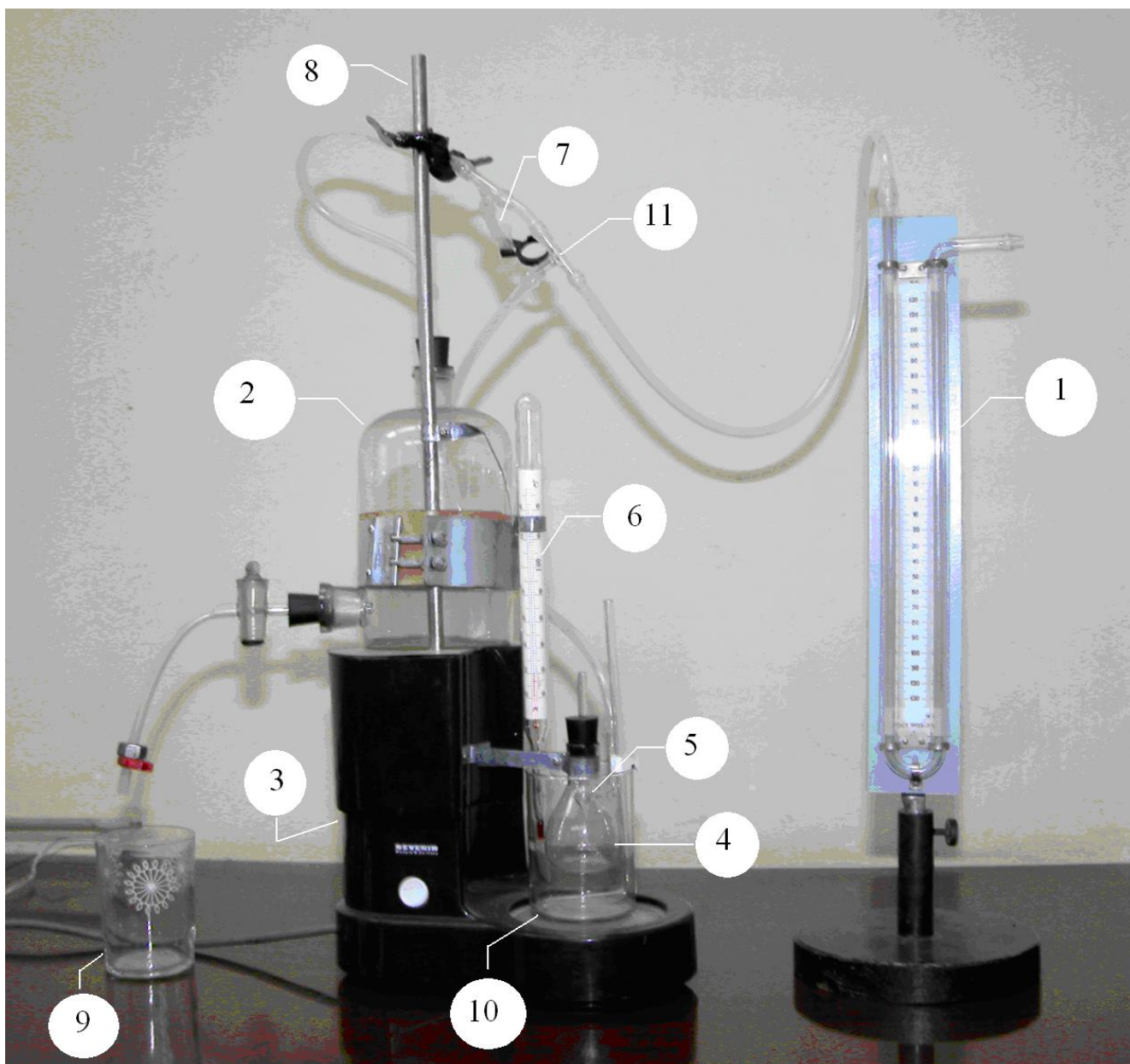


Рисунок 1

- 1) U – образный водный манометр;
- 2) аспиратор;
- 3) нагревательный элемент;

- 4) сосуд с исследуемой жидкостью;
- 5) трубка с зауженным концом;
- 6) термометр;
- 7) отросток;
- 8) штатив;
- 9) сливной стакан;
- 10) стакан для подогрева исследуемой жидкости;
- 11) трех конечный переходник.

Прибор состоит из наполненного водой аспиратора 2, соединённого с помощью трехконечного переходника 11 с манометром 1 и верхним воздушным пространством плотно закрытого сосуда 4, содержащего некоторое количество исследуемой жидкости. Через отверстие в пробке в сосуд 4 вводится так называемый “кончик” 5, представляющий собой стеклянную трубку, нижний конец которой вытянут так, что выход канала весьма узок. Этот “кончик” помещается на уровне испытуемой жидкости так, чтобы он соприкасался с её поверхностью. Сосуд 4 помещается, для поддержания или изменения температуры, в стакан 10, наполненный водой, который может нагреваться. Свободный отросток 7, способный закрываться, соединяет всю эту систему с атмосферой. Сливной стакан 9.

Задания для самостоятельной работы:

1. Открыть отросток соединительной трубки 7, устанавливая этим внутри прибора атмосферное давление P_a . Уровни жидкости в коленах манометра 1 выравниваются.

2. Закрыть отросток 7, открыть кран аспиратора 2 так, чтобы вода из него выливалась медленной струйкой в сливной стакан 9. При этом в сосуде 4 создаётся разрежение. Под действием разности давлений ΔP в исследуемую жидкость выдувается воздушный пузырёк, который при некоторой величине этой разности отрывается от капилляра 5. Струйка должна быть такой, чтобы легко можно было отсчитать высоты уровней в манометре 1 в момент отрыва пузырька воздуха от капилляра в сосуде 4.

3. Когда частота образования пузырьков установится, измерить разность высот жидкости Δh в коленах U – образного водного манометра в миллиметрах. Отсчёт производить не менее чем для десяти пузырьков. Одновременно измерять температуру термометром 6 в стакане 10.

4. Подставив в формулу (1) $\sigma_o = A\Delta h$ (см. приложение 1) полученное Δh и взятое из таблиц значения σ_o для комнатной температуры, найти коэффициент A .

5. Нагревая исследуемую жидкость (вода) в стакане 10, в который погружен сосуд 4, до 303 K , произвести отсчёт Δh через заданные преподавателем ΔT .

6. По формуле (1) найти σ_i для воды при заданных температурах T_i . Результаты занести в таблицу 1.

7. Определить относительную погрешность ε при $T = 303\text{ K}$ по формуле:

$$\varepsilon = \frac{\Delta\sigma}{\sigma} \cdot 100\%.$$

8. Построить график зависимости $\sigma = f(T)$.

Таблица 1

№ п/п	$\Delta h, \text{ мм}$	$t^\circ\text{C}$	$T^\circ\text{K}$	$\sigma, \text{ мН/м}$

Приложение 1. Методика измерений

Если, закрыв отросток, слегка приоткрыть кран аспиратора, то вода начинает медленно вытекать из него. При этом в верхней части аспиратора, а так же в соединённой с ней верхней части сосуда и в левом колене манометра 1 образуется разреженное пространство. При некотором определенном разрежении избыток атмосферного давления притягивает через “кончик” в сосуд пузырек воздуха. Это происходит тогда, когда разность атмосферного давления и давления в сосуде, измеряемого разностью высот уровней жидкости в коленах манометра Δh , уравнивает давление, вызываемое поверхностным натяжением испытуемой жидкости, стремящийся сжать образующийся пузырек. В момент отрыва пузырька, между σ и Δh , существует соотношение:

$$\sigma = A \cdot \Delta h, \quad (1)$$

где A – коэффициент пропорциональности, зависящий от размеров “кончика”, т. е. величина постоянная для данного прибора.

Для определения A необходимо произвести опыт с какой-либо жидкостью (водой), поверхностное натяжение которой хорошо известно. Тогда, подставив соответствующие значения σ_0 и Δh в (1), будем иметь: $\sigma_0 = A \cdot \Delta h$. Определив таким образом A из последнего соотношения, можно найти σ по формуле (1) при различных ΔT .

Приложение 2. Термодинамика поверхностного натяжения

Для увеличения поверхности плёнки на dS над ней надо произвести работу σdS . Сама плёнка при этом совершает работу $\delta A = -\sigma dS$. По первому началу термодинамики $\delta Q = dU + \delta A$ или $\delta Q = dU - \sigma dS$.

Введя энтропию H ($dH = dQ/T$), перепишем это равенство в виде $dU = TdH + \sigma dS$.

Свободная энергия равна $\Psi = U - TH$, а поэтому $d\Psi = -HdT + \sigma dS$.

Отсюда $H = -\left(\frac{\partial \Psi}{\partial T}\right)_F$, и, следовательно, $\Psi = U + T\left(\frac{\partial \Psi}{\partial T}\right)_F$

Подставим сюда $\Psi = \sigma S$. Поверхностное натяжение зависит от температуры плёнки, но не зависит от её площади. Поэтому после подстановки получим:

$$U = \left(\sigma - T \frac{d\sigma}{dT} \right) S.$$

Если плёнка расширяется изотермически, то ей надо сообщить тепло:

$$Q = \Delta U - \sigma \Delta S = -T \frac{d\sigma}{dT} \Delta S.$$

Тепло, сообщенное единице поверхности плёнки при изотермическом расширении, равно $q = -T \frac{d\sigma}{dT}$.

Оно положительно, потому что, как показывает опыт, величина σ уменьшается с повышением температуры.

Величина q называется теплотой образования единицы поверхности плёнки.

Вопросы к лабораторной работе:

1. Чем отличаются состояния молекул на поверхности и внутри жидкости?
2. Каковы особенности поверхностного слоя жидкости? Какова толщина этого слоя?
3. Почему свободная поверхность жидкости сокращается? Как изменяется поверхностная энергия при сокращении площади поверхности?
4. Как объяснить возникновение сил поверхностного натяжения? Как направлена сила поверхностного натяжения?
5. Каков физический смысл коэффициента поверхностного натяжения?
6. От чего зависит коэффициент поверхностного натяжения? Чем отличаются силы поверхностного натяжения от сил упругости?
7. Какую размерность имеет единица измерения коэффициента поверхностного натяжения в СИ?
8. Почему искривляется свободная поверхность жидкости у стенок сосуда? Какую форму она имеет в капилляре?
9. Почему возникает избыточное давление внутри сферической капли?
10. От чего зависит высота подъёма жидкости в капиллярах?
11. Почему у всех веществ поверхностное натяжение уменьшается с температурой?

12. Что представляют собой поверхностно-активные вещества?

13. При каком условии жидкость смачивает твёрдое тело? (не смачивает?)

14. Какое соотношение между одним миллиметром водного столба и Паскалем?

Задачи к лабораторной работе.

1. Для определения коэффициента поверхностного натяжения воды использован метод отрыва капль. Определить коэффициент поверхностного натяжения воды, если масса 200 капль воды равна 9,2 г, а диаметр шейки капль во время отрыва равен 2 мм ($\sigma=0,072$ Н/м)

2. Определить коэффициент поверхностного натяжения бензина, если в трубке радиусом 0,2 мм высота его поднятия - 3 см. Плотность бензина 0,7 г/см³.

Литература

1 Савельев, И. В. Курс общей физики. – М. : Наука, 1987. – Т. 1. – С. 371–389.

2 Сивухин, Д. В. Общий курс физики. – М. : Наука, 1979. – Т. 2. – С. 421.

3 Наркевич, И.И. Физика / И.И. Наркевич [и др.]. – Мн.: Новое издание, 2004. – С. 252–253.

4 Детлаф, А.А. Курс физики / А.А. Детлаф, Б.М. Яворский. – М.: Наука, 1973. – Т. 1. – С. 306–317.

Учебное издание

Составители:

Венера Ямалетдиновна Хуснутдинова

Ирина Семёновна Янусик

Генрик Серезжаевич Кандилян

Елена Александровна Максимук

Методические указания

к выполнению лабораторных работ:

**Мол.19 ОПРЕДЕЛЕНИЕ КОЭФФИЦИЕНТА
ПОВЕРХНОСТНОГО НАТЯЖЕНИЯ ЖИДКОСТЕЙ**

**Мол.17 ИЗУЧЕНИЕ ЗАВИСИМОСТИ
КОЭФФИЦИЕНТА ПОВЕРХНОСТНОГО НАТЯЖЕНИЯ
ВОДЫ ОТ ТЕМПЕРАТУРЫ МЕТОДОМ РЕБИНДЕРА**

Ответственный за выпуск: Янусик И.С.

Редактор: Боровикова Е.А.

Компьютерная вёрстка: Соколюк А.П.

Корректор: Никитчик Е.В.

Подписано в печать 20.09.2016 г. Формат 60x84 ¹/₁₆. Бумага «Performer».
Гарнитура «Times New Roman». Усл. печ. л. 1,63. Уч. изд. л. 1,75. Заказ № 943. Тираж 40 экз.
Отпечатано на ризографе учреждения образования «Брестский государственный
технический университет». 224017, г. Брест, ул. Московская, 267.