

**ОПИСАНИЕ  
ИЗОБРЕТЕНИЯ  
К ПАТЕНТУ**  
(12)

РЕСПУБЛИКА БЕЛАРУСЬ

(19) **ВУ** (11) **5704**

(13) **С1**

(51)<sup>7</sup> **F 24D 3/00**



НАЦИОНАЛЬНЫЙ ЦЕНТР  
ИНТЕЛЛЕКТУАЛЬНОЙ  
СОБСТВЕННОСТИ

(54)

**УСТРОЙСТВО ДЛЯ КВАРТИРНОГО ОТОПЛЕНИЯ**

(21) Номер заявки: а 20000184

(22) 2000.02.25

(46) 2003.12.30

(71) Заявитель: Учреждение образования  
"Брестский государственный техни-  
ческий университет" (ВУ)

(72) Авторы: Северянин Виталий Степано-  
вич; Новосельцев Владимир Геннадь-  
евич (ВУ)

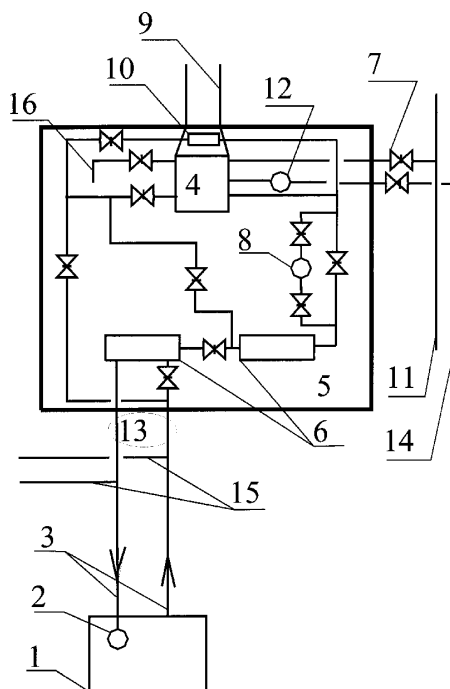
(73) Патентообладатель: Учреждение обра-  
зования "Брестский государственный  
технический университет" (ВУ)

(57)

1. Устройство для квартирного отопления, содержащее центральный источник теплоты с установленными в нем сетевыми насосами, тепловую сеть для транспортирования теплоносителя, **отличающееся** тем, что для подогрева теплоносителя содержит установленные у потребителя газовый водонагреватель с подключенным к нему, по меньшей мере, одним нагревательным прибором и насос для рециркуляции теплоносителя.

2. Устройство по п. 1, **отличающееся** тем, что в газовом водонагревателе установлена двухступенчатая горелка.

3. Устройство по п. 2, **отличающееся** тем, что в дымоходе газового водонагревателя установлен теплообменник для подогрева теплоносителя за счет использования тепла уходящих газов.



**ВУ 5704 С1**

# BY 5704 C1

(56)

BY 961048 A, 1998.

RU 2076280 C1, 1993.

RU 2076281 C1, 1993.

EP 0031028 A1, 1981.

GB 2042160 A, 1980.

GB 2062216 A, 1981.

---

Изобретение относится к коммунальной теплотехнике и может быть использовано для усовершенствования систем квартирного отопления на базе централизованного теплоснабжения.

При централизованном теплоснабжении вода нагревается в источнике теплоты до температуры 90...150 °С, затем подается сетевыми насосами в прямой теплопровод тепловой сети, смешивается с частью охлажденной воды, идущей от потребителя и поступает в нагревательные приборы в отапливаемых помещениях, откуда охлажденная вода возвращается по обратному теплопроводу тепловой сети на центральный источник теплоты для подогрева [1] (аналог). Недостатки этого способа: большие тепловые потери в теплотрассах (15...50 %); проблемы осуществления ремонтных работ; тяжелые последствия при ликвидации аварий (отключение потребителей, находящихся за местом аварии). Достоинства этого способа: комбинированная выработка энергии и тепла на ТЭЦ; ремонт оборудования легко осуществим; большие возможности автоматизации.

Существует способ централизованного теплоснабжения в Дании [2] (прототип), при котором потребителю подается теплоноситель с пониженной температурой 75...85 °С. Тепловые потери в тепловых сетях составляют в этом случае 10...15 %. Недостатки этой системы: увеличение размеров нагревательных приборов у потребителя из-за снижения температурного напора при теплопередаче; увеличивается расход воды; из-за разницы климата при применении в Беларуси этой системы невозможно будет достигнуть необходимых температурных условий у потребителя.

Существует система децентрализованного отопления жилого дома в г. Гомеле [3] (прототип), при которой в каждой квартире установлен газовый водонагреватель, подогревающий воду из водопровода для отопления квартиры. Недостатки этой системы: для циркуляции теплоносителя в системе необходим насос; применима эта схема только для новых построек, так как система трубопроводов находится в панелях, а в уже построенных зданиях эту схему можно применить только при условии дорогой реконструкции.

Цель изобретения - создание такого устройства для квартирного отопления, при котором применяются достоинства как централизованного, так и децентрализованного теплоснабжения, используя многочисленные существующие централизованные системы.

Задача, решаемая изобретением, состоит в том, чтобы, имея низкотемпературный теплоноситель в тепловой сети и используя существующее у потребителя оборудование для горячего водоснабжения, получить необходимый температурный режим помещения при минимальных капитальных затратах. Технический результат при этом заключается в уменьшении тепловых потерь при транспорте тепла.

Эта задача решается тем, что устройство для квартирного отопления содержит центральный источник теплоты с установленными в нем сетевыми насосами, тепловую сеть для транспортирования теплоносителя, установленные у потребителя газовый водонагреватель с подключенным к нему, по меньшей мере, одним нагревательным прибором и насос для рециркуляции теплоносителя. Кроме того, в газовом водонагревателе установлена двухступенчатая горелка, а в дымоходе газового водонагревателя находится теплообменник для подогрева теплоносителя за счет использования тепла уходящих газов.

На чертеже показана схема реализации предлагаемого устройства для квартирного отопления, где обозначено: 1 - центральный источник теплоты, 2 - сетевой насос, 3 - теп-

# ВУ 5704 С1

лосети, 4 - газовый водонагреватель, 5 - отапливаемое помещение, 6 - нагревательные приборы, 7 - вентили, 8 - насос, 9 - дымоход, 10 - теплообменник, 11 - газопровод, 12 - газосчетчик, 13 - теплосчетчик, 14 - водопровод, 15 - ответвления теплосети к другим потребителям, 16 - водоразбор.

Устройство для квартирного отопления конструктивно состоит из центрального источника теплоты 1, в котором расположен сетевой насос 2. Подача и возврат теплоносителя осуществляется по теплосетям 3. Газовый водонагреватель 4, находящийся в отапливаемом помещении 5, присоединен к нагревательным приборам 6. Для подключения, отключения нагревательных приборов 6 предусмотрены вентили 7. Рециркуляция теплоносителя осуществляется при помощи насоса 8. В дымоходе 9 установлен теплообменник 10; газовый водонагреватель потребляет газ, подающийся по газопроводу 11. На газопроводе 11 установлен газосчетчик 12. На теплосетях 3 установлен теплосчетчик 13. Газовый водонагреватель работает также на нужды горячего водоснабжения, подогревая воду из водопровода 14. Другие потребители подключаются к тепловым сетям 3 через ответвления 15. Потребитель использует горячую воду из водоразбора 16.

Устройство для квартирного отопления действует следующим образом: вода подогревается в центральном источнике теплоты 1 до температуры 50...90 °С и сетевыми насосами 2 подается в теплосеть 3. Проходя расстояние в несколько километров, вода охлаждается, теряя тепло в окружающую среду. Величина теплопотерь меньше, чем в обычной схеме централизованного теплоснабжения, за счет пониженной температуры теплоносителя. Если у потребителя необходимые ему температурные условия помещения (18 °С) не достигаются, то он при помощи вентиля 7 подключает дополнительный нагревательный прибор 6, который питает горячей водой газовый водонагреватель 4, потребляющий газ из газопровода 11. При температуре выходящей воды из первого нагревательного прибора, большей, чем температура сетевой воды от центрального источника теплоты, для рециркуляции включается насос 8. Газовый водонагреватель 4 подогревает воду из тепловых сетей; при необходимости воды на нужды горячего водоснабжения подача сетевой воды на время прекращается, и газовый водонагреватель 4 подогревает воду из водопровода 14 для водоразбора 16. Для дополнительного использования тепла уходящих газов в дымоходе 9 установлен теплообменник 10. Горячие газы, уходя по дымоходу 9, нагревают воду в теплообменнике 10, которая затем поступает в нагревательные приборы. При работе газового водонагревателя 4 на нужды горячего водоснабжения эта линия не выключается и питает нагревательные приборы 6. Охлажденная вода при применении рециркуляции возвращается на газовый водонагреватель 4 для подогрева, а без рециркуляции - на центральный источник теплоты 1.

Положительные качества устройства для квартирного отопления: небольшие капитальные затраты (новое оборудование не применяется, кроме теплообменника, насоса и дополнительного нагревательного прибора); простота регулировки устройства; так как потребитель платит за количество расходуемого газа, то в его интересах экономить топливо; используется тепло уходящих газов; при отсутствии потребителя система выключена, а теплоноситель от центрального источника теплоты поддерживает дежурный температурный уровень.

Эффективность данного устройства состоит в том, что сумма расходов топлива на центральном источнике теплоты и у потребителей меньше, чем на центральном источнике теплоты в обычной схеме за счет снижения теплопотерь в теплосетях; маленькие капитальные затраты; повышается надежность оборудования из-за низкой температуры теплоносителя.

# ВУ 5704 С1

## Источники информации:

1. Голубков Б.Н. Теплотехническое оборудование и теплоснабжение промышленных предприятий. - М., 1972 (аналог).
2. Андерсен Н.Б. Низкотемпературное централизованное теплоснабжение. Центр технологии централизованного теплоснабжения. Датский технологический институт. В материалах Министерства энергетики и управления энергетики. Централизованное теплоснабжение в Дании, 1993 (прототип).
3. Малков И.Г., Кульбицкий В.С. Жилые дома с каркасными безригельными системами и вопросы энергосбережения. // Энергетика/ - № 5/ - 1999 (прототип).