

# ОПИСАНИЕ ИЗОБРЕТЕНИЯ К ПАТЕНТУ

(12)

РЕСПУБЛИКА БЕЛАРУСЬ



НАЦИОНАЛЬНЫЙ ЦЕНТР  
ИНТЕЛЛЕКТУАЛЬНОЙ  
СОБСТВЕННОСТИ

(19) ВУ (11) 5199

(13) С1

(51)<sup>7</sup> F 22B 31/00

(54)

## ВОДОНАГРЕВАТЕЛЬ

(21) Номер заявки: а 19991024

(22) 1999.11.17

(46) 2003.06.30

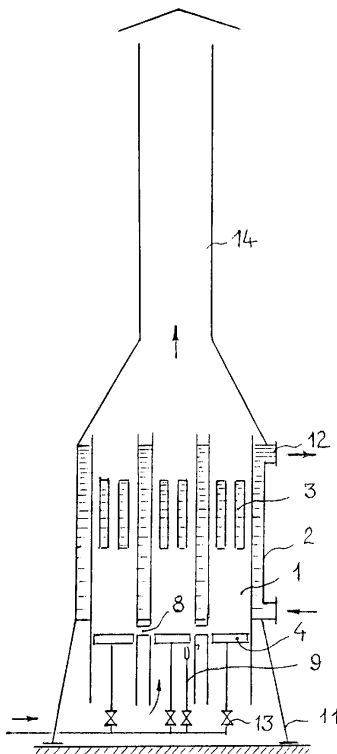
(71) Заявитель: Учреждение образования  
"Брестский государственный техни-  
ческий университет" (ВУ)

(72) Автор: Северянин Виталий Степано-  
вич (ВУ)

(73) Патентообладатель: Учреждение обра-  
зования "Брестский государственный  
технический университет" (ВУ)

(57)

Водонагреватель, включающий вертикальные каналы, расположенные в водяной емкости, имеющие в верхней части теплообменники и общую дымовую трубу, **отличающийся** тем, что вертикальные каналы связаны между собой пламяпроводами, каждый вертикальный канал снабжен в нижней части газовой коробкой в виде полого диска, установленного поперек вертикального канала снизу на  $\frac{1}{4}$  его высоты, нижние плоскости газовых коробок соединены с газопроводом, а в верхних плоскостях имеются газовые отверстия, между которыми параллельно оси вертикального канала закреплены воздушные трубки, проходящие через всю газовую коробку.



Фиг. 1

ВУ 5199 С1

# BY 5199 C1

(56)

BY 1837 C1, 1997.

SU 228216, 1969.

RU 2051312 C1, 1995.

JP 07139702 A, 1995.

JP 11264502 A, 1999.

---

Водонагреватель относится к промышленной теплоэнергетике и может быть использован для утилизации теплоты при сжигании попутного газа нефтяных месторождений, аварийного и вынужденного сброса газа нефтеперерабатывающих предприятий, для нагрева воды в системах отопления, при аккумулировании теплоты от сжигания нерегулярных источников газообразного топлива.

Известно устройство с эффективным сжиганием топлива в режиме слоевого пульсирующего горения [1]. Оно состоит из вертикального канала, на 1/4 высоты его снизу установлена колосниковая решетка, на которой сжигается кусковое твердое топливо. Недостаток устройства - возможность сжигания только твердого топлива в виде кусков угля, древесины и т.п.

В устройстве по [2] возможно сжигание жидкого топлива. Особенность устройства - отсутствие форсунок. Безнапорная подача топлива позволяет обходиться без насосов и фильтров. Устройство также состоит из вертикального канала с теплообменником в верхней его части и перегородкой внизу, причем в перегородке установлены воздушные трубки в сторону теплообменника. Однако зачастую в распоряжении потребителя имеется только газообразное топливо. Недостаток прототипа - невозможность использования газообразного топлива.

Задача, на решение которой направлено изобретение, состоит в том, чтобы, используя интенсифицированный слоевой пульсационный режим горения, ввести в зону горения газообразное топливо. Технический результат при этом заключается в возможности сжигания газообразного топлива различного качества с эффективным смесеобразованием горючей смеси и надежным воспламенением.

Это достигается тем что группа вертикальных каналов, расположенных в водяной емкости и имеющих в своей нижней части теплообменники и общую дымовую трубу, снабжены в нижней части газовой коробкой в виде полого диска, установленного поперек вертикального канала на 1/4 снизу высоты его, в верхней плоскости коробки имеются газовые отверстия, нижняя плоскость коробки соединена с газопроводом, а через всю коробку между газовыми отверстиями проходят воздушные трубки параллельно оси вертикального канала, вертикальные каналы связаны пламяпроводами.

На чертеже представлена конструкция предлагаемого водонагревателя, фиг. 1 - общий вид, фиг. 2 - газовая коробка, где обозначено: вертикальный канал - 1, водяная емкость - 2, теплообменник - 3, газовая коробка - 4, газовые отверстия - 5, газопровод - 6, воздушные трубки - 7, пламяпровод - 8, пусковая (дежурная) горелка - 9, пусковой запальник - 10, стойки - 11, патрубki - 12, задвижки - 13, дымовая труба - 14.

Водонагреватель состоит из нескольких вертикальных каналов 1, расположенных в водяной емкости 2. В верхней части вертикальных каналов 1 расположены теплообменники 3. В нижней части вертикальных каналов 1 на 1/4 высоты, снизу установлена газовая коробка 4 в виде плоского диска, на верхней плоскости которого выполнены газовые отверстия 5. Снизу к газовой коробке 4 подходит газопровод 6. Между газовыми отверстиями 5 имеются воздушные трубки 7, их ось параллельна оси вертикального канала 1. Вертикальные каналы 1 под дном водяной емкости 2 связаны между собой пламяпроводами 8 в виде коротких труб с шиберами. Пламяпроводы расположены на уровне верхней плоскости газовых коробок 4. Под газовыми коробками укреплена пусковая (дежурная)

# ВУ 5199 С1

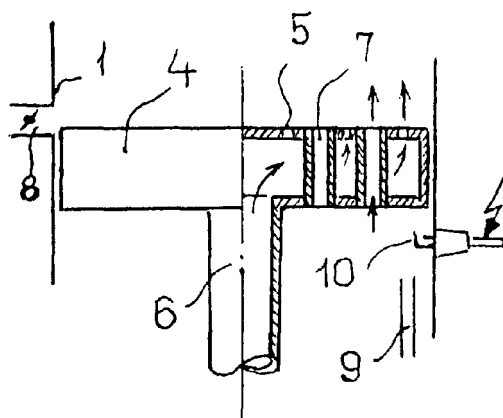
горелка 9 и пусковой запальник 10 (электросвеча). Водяная емкость 2 опирается на стойки 11 и связана с источником холодной и потребителем горячей воды патрубками 12. На газопроводах 6 имеются задвижки 13 для регулирования расхода газа. Все вертикальные каналы 1 сверху объединены общим конусным коробом, на котором установлена дымовая труба 14.

Работает водонагреватель следующим образом. Через патрубки 12 в водяную емкость 2 подается холодная вода. Включается пусковой запальник 10, подается газ на пусковую (дежурную) горелку 9. Загорается дежурное пламя. Открывается задвижка на тот вертикальный канал 1, где установлена пусковая (дежурная) горелка 9. Из газовых отверстий 5 газовой коробки 4 выходит газ, который поджигается дежурным пламенем. Воздух засасывается через воздушные трубки 7 снизу. Продукты сгорания поднимаются вверх, передают тепло воде через теплообменник 3 и стенки вертикального канала 1, в котором пульсации давления и скорости интенсифицируют теплообмены. Для включения других вертикальных каналов 1 в работу открываются шиберы на пламяпроводах 8, пульсирующий факел проникает в соответствующий вертикальный канал 1. На газопроводе этого вертикального канала 1 открывается задвижка 13, происходит аналогичный процесс зажигания. Продукты сгорания удаляются в атмосферу дымовой трубой 14, воздух поступает для горения снизу из пространства между стойками 11, вода подается в системы отопления, на технологии или в тепловой аккумулятор.

Технико-экономическая эффективность заключается в экономичном малозатратном способе сжигания сбросных газов и утилизации полученного тепла.

Источники информации:

1. А.с. СССР 228216, МПК F 23В 1/36, 1968 (аналог).
2. Патент РБ 1837, МПК F 22В 31/00, F 24Н 1/00, 1997 (прототип).



Фиг. 2