

УДК 004.42

АКТИВИЗАЦИЯ УЧЕБНОГО ПРОЦЕССА ПРИ СОЗДАНИИ ЧЕРТЕЖЕЙ ДЕТАЛЕЙ

О.А. Воробьева, ст. преподаватель,

Ю.А. Гуца, ст. преподаватель,

Ж.В. Рымкевич, ст. преподаватель

Белорусско-Российский университет,

г. Могилев, Республика Беларусь

Ключевые слова: стандарт, графический редактор, чертеж, моделирование.

Аннотация. Рассмотрено применение графических редакторов для активизации учебного процесса.

В требованиях общеобразовательных стандартов сказано, что студент должен научиться читать чертежи, строить пространственные изображения геометрических образов на плоском чертеже как при помощи «традиционного» способа, применяя чертежные инструменты, так и при помощи графических редакторов.

Компьютерные технологии ориентированы на построение геометрических образов в 2D- и 3D-формате. В 2D-формате можно выполнять чертежи, схемы, таблицы. Формат 3D позволяет строить модели деталей и геометрических образов, узлов.

Инновационные методы построения геометрических объектов дают возможность решать две задачи: по существующему изображению выполнить объемную модель детали, сборочного узла; создать чертеж по реальному объекту, воссоздавая его форму [1].

В образовательном процессе это добавляет наглядности и способствует развитию пространственного мышления у студентов, совершенствуя тем самым процесс.

Так, к примеру, целью работы поставлено создание трехмерной модели «Регулятор давления» [2]. Из раздаточного материала понятен принцип работы и процесс сборки прибора, который служит для регулирования и автоматического поддержания заданного давления в пневмосистемах, обслуживающих

различные станки, приспособления и другие механизмы. Также приводятся чертежи всех нестандартных деталей, составляющих этот узел (рисунок 1).

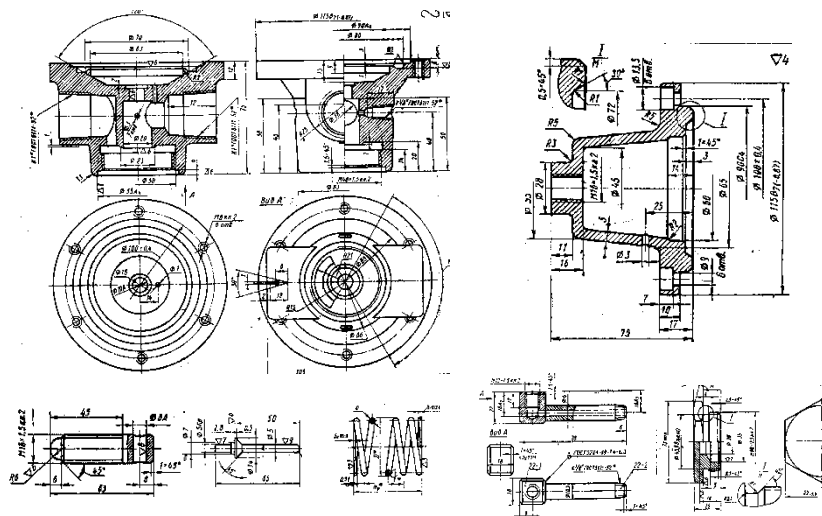


Рисунок 1. Фрагменты рабочих чертежей деталей

Опираясь на полученный материал, студент может выполнить 3D-модели этих деталей в среде КОМПАС-3D (рисунок 2) [3].

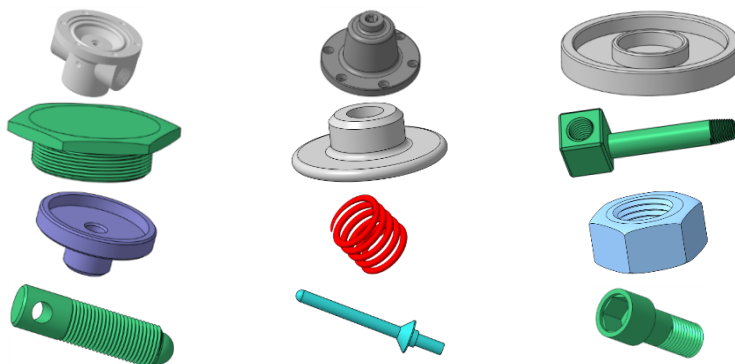


Рисунок 2. 3D-модели деталей

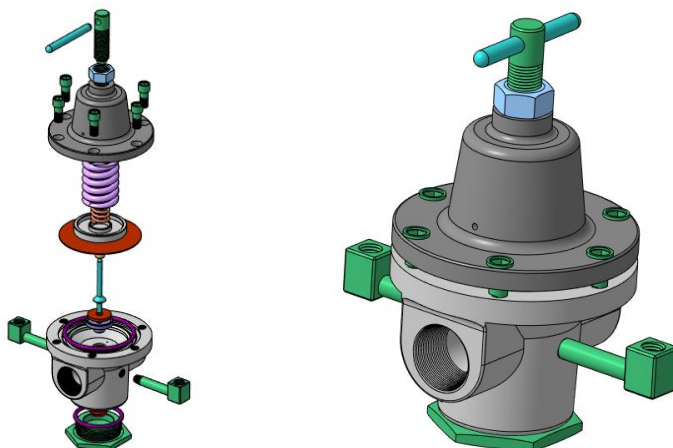


Рисунок 3. 3D-модель сборочного узла

Далее, имея наглядные пространственные модели, студент может перейти к следующему этапу решения поставленной задачи – построению сборки, применяя базовые привязки для соблюдения соосности и соприкосновения объектов (рисунок 3).

Получив наглядное изображение узла, можно перейти ко второй (обратной) задаче применения компьютерных технологий – выполнению плоского чертежа. А далее применить знания по составлению спецификации к сборочному чертежу.

Таким образом, можно утверждать, что применение инновационных методов обучения способствует эффективности и активизации учебного процесса.

Список литературы

1. Ефремов, Г. В. Инженерная и компьютерная графика на базе графических систем : учеб. пособие / Г. В. Ефремов, С. И. Ньюкалова. – Старый Оскол : ТНТ, 2014. – 256 с.
2. Альбом чертежей и заданий по машиностроительному черчению и компьютерной графике : учеб. пособие / П. Н. Учаев, С. Г. Емельянов, Ю. А. Попов [и др.]; под ред. П. Н. Учаева. – Старый Оскол : ТНТ, 2012. – 228 с.
3. Герасимов, А. А. Самоучитель КОМПАС-3D V9. Трехмерное проектирование / А. А. Герасимов. – Санкт-Петербург : БХВ-Петербург, 2008. – С. 227–230.