

6. Сабянина, А. В. Адаптация стандартного шаблона AutoCAD Civil для решения учебных задач, связанных с моделированием железных дорог / А. В. Сабянина // КОГРАФ-2018 : сб. материалов 28-й Всерос. науч.-практ. конф. по графическим информационным технологиям и системам, Нижний Новгород, 16–19 апреля 2018 г. / Нижегород. гос. техн. ун-т им. Р. Е. Алексеева. – Нижний Новгород, 2018. – С. 321–325.
7. Гибало, Е. AutoCAD Civil 3D: вертикальная планировка / Е. Гибало // Интеллектуальный потенциал Сибири : сб. тезисов докладов межвуз. науч. студ. конф., 24 мая 2016 г. – Новосибирск : СГУТиТ, 2016. – С. 13.

УДК 004.921

ОПЫТ ПРИМЕНЕНИЯ САПР КОМПАС-3D ПРИ ПРОЕКТИРОВАНИИ ЛАБОРАТОРНОГО ИСПЫТАТЕЛЬНОГО СТЕНДА

Д.Д. Попова, студент,
Н.А. Самойленко, студент,
Г.Г. Шелякина, канд. техн. наук, доцент

*Пермский национальный исследовательский
политехнический университет,
г. Пермь, Российская Федерация*

Ключевые слова: трехмерное моделирование, графический редактор КОМПАС, информационные технологии, проектирование стенда, испытательная установка.

Аннотация. В статье рассмотрены вопросы применения компьютерных технологий в процессе проектирования испытательного стенда для моделирования работы роликоподшипников в условиях перекоса. Отмечены особенности использования САПР КОМПАС-3D при полном цикле проектирования, то есть создание 3D-моделей, эскизных компоновок, рабочих чертежей и спецификации. Особое внимание уделено интеграции в систему КОМПАС стандартов ГОСТ, ЕСКД и использованию библиотек материалов, стандартных изделий и т.д.

При использовании САПР КОМПАС-3D все этапы проектирования лабораторной установки удобно выполнить с использованием инструментов системы. На этапе формирования задания использовался шаблон «фрагмент» для описания схемы лабораторной установки. Схема представлена на рисунке 1.

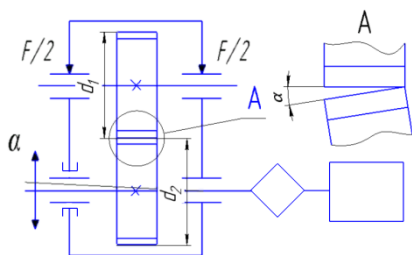


Рисунок 1. Схема установки

Согласно ТЗ установка должна иметь два вала, с местами под напрессовку внутренних колец роликоподшипников [5] без буртиков, иметь возможность создания перекоса между осями валов и возможность создания заданного в месте контакта колец. Также были заданы исходные данные для проектирования: число оборотов дисков – 1000–10 000 об/мин; размер дисков – не более 150 мм; контактные напряжения – не более 4000 МПа; смазка циркуляционная; угол перекоса – $0...50^\circ$ [3].

В качестве первой особенности применения САПР при проектировании стоит отметить параметризацию [6]. Параметризация использовалась на этапе эскизного проектирования, а именно задавалось межосевое расстояние опор и размеры корпуса в зависимости от диаметров дисков d_1 и d_2 . Также параметризация размеров позволяет быстро изменять основные элементы конструкции в процессе проектирования. Так, например, при перерасчете долговечности подшипников на заданную нагрузку пришлось выбирать подшипники большей нагрузочной способности, следовательно, при помощи параметризации имеется возможность быстро изменить размер посадочных мест в корпусе и цапф валов.

Вторая особенность – удобство визуализации и применение стандартных изделий. Сборка установки без системы циркуляционной смазки и стальной плиты, используемой как основание, представлена на рисунке 2.

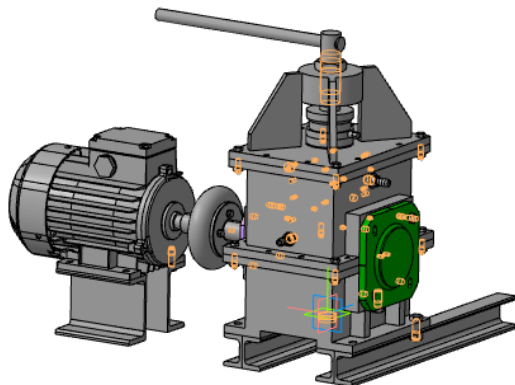


Рисунок 2. Внешний вид установки

Пример применения стандартных изделий [1] приведен на рисунке 3. Библиотеки стандартных изделий позволяют экономить время на проектировании путем вставки готовых изделий, а также позволяют сразу производить оценку размеров сопрягаемых с ними поверхностей.

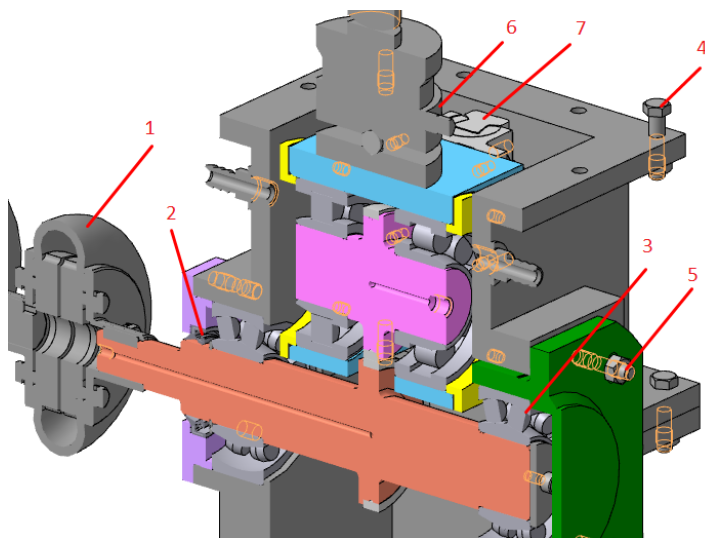


Рисунок 3. Разрез основной части установки

На рисунке 3 отмечены следующие стандартные изделия: 1 – муфта с торообразной оболочкой; 2 – манжета; 3 – сферический роликоподшипник; 4 – болт с гайкой; 5 – шпилька с гайкой и шайбой. Также возможно использование моделей в нейтральных форматах [2], таких как step, parasolid и т.д. На рисунке 3 они отмечены цифрами 6 (динамометр ДМС-50/4-МГ4) и 7 (линейная направляющая NSR20TBC 2 + 220L P). Такие модели, как правило, могут быть скачаны с сайтов производителей различных комплектующих. Торообразная муфта и сферические подшипники обеспечивают возможность создания перекоса оси нижнего вала относительно верхнего при перемещении опоры (на рисунке 3 показана зеленым цветом) в специальном пазе. Электронный динамометр 6 служит для точного задания нагрузки в зоне контакта и регистрации момента разрушения образцов. Для перемещения подвижной опоры (показана голубым цветом на рисунке 3) в вертикальной плоскости служат линейные направляющие 7, которые также применяются в станках с ЧПУ.

В качестве третьей и главной особенности применения САПР КОМПАС-3D следует отметить интеграцию стандартов ГОСТ, ЕСКД и библиотеку материалов [6]. Встроенные шаблоны позволяют создавать чертежи в соответствии со стандартами [4]; пример чертежа показан на рисунке 4.

Также с помощью заполнения данных в 3D-моделях имеется возможность автоматического заполнения информации в соответствующих полях чертежа. Использование встроенной библиотеки материалов позволяет достоверно рассчитывать массу деталей, заполнять соответствующие графы спецификации и автоматизировать использование штриховки на сборочном чертеже. Стандартные изделия, обозначение сварных швов и другое отображаются на чертеже и в спецификации в автоматическом режиме. Спецификация (присоединяемые детали для измерения перекоса поз. 41 и 42 не показаны) представлена на рисунке 5.

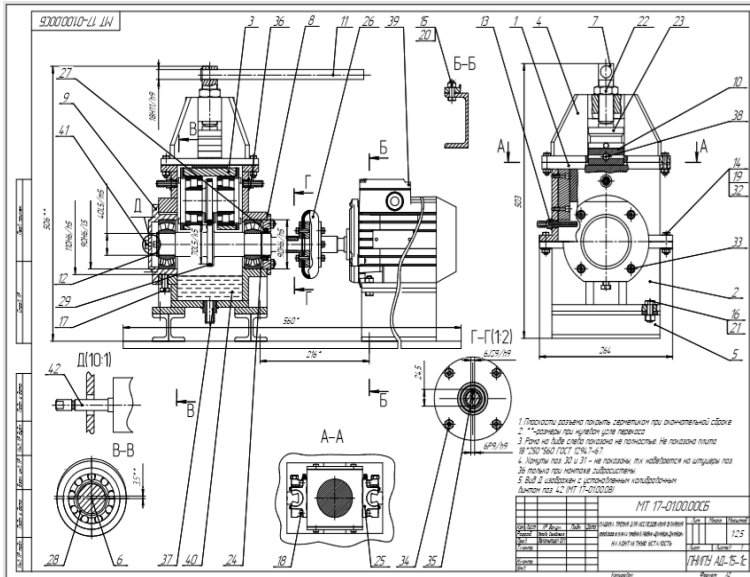


Рисунок 4. Сборочный чертеж

| № | Обозначение | Аналогичное | Взам.-номера |
|----|-----------------|-------------|--------------|
| 1 | МТ 17-0102.0005 | Аналогичное | |
| 2 | МТ 17-0102.0008 | Аналогичное | |
| 3 | МТ 17-0102.0009 | Аналогичное | |
| 4 | МТ 17-0102.0010 | Аналогичное | |
| 5 | МТ 17-0102.0011 | Аналогичное | |
| 6 | МТ 17-0102.0012 | Аналогичное | |
| 7 | МТ 17-0102.0013 | Аналогичное | |
| 8 | МТ 17-0102.0014 | Аналогичное | |
| 9 | МТ 17-0102.0015 | Аналогичное | |
| 10 | МТ 17-0102.0016 | Аналогичное | |
| 11 | МТ 17-0102.0017 | Аналогичное | |
| 12 | МТ 17-0102.0018 | Аналогичное | |
| 13 | МТ 17-0102.0019 | Аналогичное | |
| 14 | МТ 17-0102.0020 | Аналогичное | |
| 15 | МТ 17-0102.0021 | Аналогичное | |
| 16 | МТ 17-0102.0022 | Аналогичное | |
| 17 | МТ 17-0102.0023 | Аналогичное | |
| 18 | МТ 17-0102.0024 | Аналогичное | |
| 19 | МТ 17-0102.0025 | Аналогичное | |
| 20 | МТ 17-0102.0026 | Аналогичное | |
| 21 | МТ 17-0102.0027 | Аналогичное | |
| 22 | МТ 17-0102.0028 | Аналогичное | |
| 23 | МТ 17-0102.0029 | Аналогичное | |
| 24 | МТ 17-0102.0030 | Аналогичное | |
| 25 | МТ 17-0102.0031 | Аналогичное | |
| 26 | МТ 17-0102.0032 | Аналогичное | |
| 27 | МТ 17-0102.0033 | Аналогичное | |
| 28 | МТ 17-0102.0034 | Аналогичное | |
| 29 | МТ 17-0102.0035 | Аналогичное | |
| 30 | МТ 17-0102.0036 | Аналогичное | |
| 31 | МТ 17-0102.0037 | Аналогичное | |
| 32 | МТ 17-0102.0038 | Аналогичное | |
| 33 | МТ 17-0102.0039 | Аналогичное | |
| 34 | МТ 17-0102.0040 | Аналогичное | |
| 35 | МТ 17-0102.0041 | Аналогичное | |
| 36 | МТ 17-0102.0042 | Аналогичное | |
| 37 | МТ 17-0102.0043 | Аналогичное | |
| 38 | МТ 17-0102.0044 | Аналогичное | |
| 39 | МТ 17-0102.0045 | Аналогичное | |
| 40 | МТ 17-0102.0046 | Аналогичное | |
| 41 | МТ 17-0102.0047 | Аналогичное | |
| 42 | МТ 17-0102.0048 | Аналогичное | |
| 43 | МТ 17-0102.0049 | Аналогичное | |
| 44 | МТ 17-0102.0050 | Аналогичное | |
| 45 | МТ 17-0102.0051 | Аналогичное | |
| 46 | МТ 17-0102.0052 | Аналогичное | |
| 47 | МТ 17-0102.0053 | Аналогичное | |
| 48 | МТ 17-0102.0054 | Аналогичное | |
| 49 | МТ 17-0102.0055 | Аналогичное | |
| 50 | МТ 17-0102.0056 | Аналогичное | |
| 51 | МТ 17-0102.0057 | Аналогичное | |
| 52 | МТ 17-0102.0058 | Аналогичное | |
| 53 | МТ 17-0102.0059 | Аналогичное | |
| 54 | МТ 17-0102.0060 | Аналогичное | |
| 55 | МТ 17-0102.0061 | Аналогичное | |
| 56 | МТ 17-0102.0062 | Аналогичное | |
| 57 | МТ 17-0102.0063 | Аналогичное | |
| 58 | МТ 17-0102.0064 | Аналогичное | |
| 59 | МТ 17-0102.0065 | Аналогичное | |
| 60 | МТ 17-0102.0066 | Аналогичное | |
| 61 | МТ 17-0102.0067 | Аналогичное | |
| 62 | МТ 17-0102.0068 | Аналогичное | |
| 63 | МТ 17-0102.0069 | Аналогичное | |
| 64 | МТ 17-0102.0070 | Аналогичное | |
| 65 | МТ 17-0102.0071 | Аналогичное | |
| 66 | МТ 17-0102.0072 | Аналогичное | |
| 67 | МТ 17-0102.0073 | Аналогичное | |
| 68 | МТ 17-0102.0074 | Аналогичное | |
| 69 | МТ 17-0102.0075 | Аналогичное | |
| 70 | МТ 17-0102.0076 | Аналогичное | |
| 71 | МТ 17-0102.0077 | Аналогичное | |
| 72 | МТ 17-0102.0078 | Аналогичное | |
| 73 | МТ 17-0102.0079 | Аналогичное | |
| 74 | МТ 17-0102.0080 | Аналогичное | |
| 75 | МТ 17-0102.0081 | Аналогичное | |
| 76 | МТ 17-0102.0082 | Аналогичное | |
| 77 | МТ 17-0102.0083 | Аналогичное | |
| 78 | МТ 17-0102.0084 | Аналогичное | |
| 79 | МТ 17-0102.0085 | Аналогичное | |
| 80 | МТ 17-0102.0086 | Аналогичное | |
| 81 | МТ 17-0102.0087 | Аналогичное | |
| 82 | МТ 17-0102.0088 | Аналогичное | |
| 83 | МТ 17-0102.0089 | Аналогичное | |
| 84 | МТ 17-0102.0090 | Аналогичное | |
| 85 | МТ 17-0102.0091 | Аналогичное | |
| 86 | МТ 17-0102.0092 | Аналогичное | |
| 87 | МТ 17-0102.0093 | Аналогичное | |
| 88 | МТ 17-0102.0094 | Аналогичное | |
| 89 | МТ 17-0102.0095 | Аналогичное | |
| 90 | МТ 17-0102.0096 | Аналогичное | |
| 91 | МТ 17-0102.0097 | Аналогичное | |
| 92 | МТ 17-0102.0098 | Аналогичное | |
| 93 | МТ 17-0102.0099 | Аналогичное | |
| 94 | МТ 17-0102.0100 | Аналогичное | |

Рисунок 5. Спецификация установки

Следовательно, при существенной автоматизации заполнения чертежей и спецификации, а также при широком использовании стандартов значительно сокращается время на выпуск технической документации.

Список литературы

1. Ануриев, В. И. Справочник конструктора-машиностроителя : в 3 т. Т. 2 / В. И. Ануриев. – Москва : Машиностроение, 2001. – 912 с.
2. Harris, T. A. On the Causes and Effects of Roller Skewing in Cylindrical Roller Bearings / T. A. Harris, M. Kotzalas, WeiKuei Yu // Tribology Transactions. – № 4. – P. 572–578.
3. Дунаев, П. Ф. Детали машин. Курсовое проектирование / П. Ф. Дунаев, О. П. Леликов. – Москва : Машиностроение, 2004. – 560 с.
4. Инженерная графика : справочное пособие / В. А. Лалетин [и др.]. – Пермь : Изд-во ПГТУ, 2007. – 210 с.
5. Перель, Л. Я. Подшипники качения. Расчет, проектирование и обслуживание опор : справочник / Л. Я. Перель. – Москва : Машиностроение, 1983. – 543 с.
6. Система трехмерного моделирования КОМПАС-3D v18. – Текст : электронный // КОМПАС-3D. – URL: <https://kompas.ru/kompas-3d/about/> (дата обращения: 23.03.2019).

УДК 744

ЦИФРОВОЕ МОДЕЛИРОВАНИЕ КАК ПЕРВЫЙ УРОВЕНЬ ФОРМИРОВАНИЯ ПРОЕКТНО- КОНСТРУКТОРСКОЙ КОМПЕТЕНЦИИ

В.А. Рукавишников, д-р пед. наук, доцент,
М.О. Уткин, студент

*Казанский государственный энергетический университет,
г. Казань, Российская Федерация*

Ключевые слова: цифровой двойник, цифровое проектирование, системно-компетентностная модель, совокупностная компетентностная модель.

Аннотация. Анализируется совокупностная модель подготовки специалистов в рамках ФГОС ВО 3+-. Предлагается новый базисно-надстроечный подход формирования системно-компетентностной модели подготовки специалистов на примере профессиональной проектно-конструкторской компетенции.

Цифровая экономика стремительно проникает во все сферы нашей жизни, изменяя технологический уклад современного производства, коммуникации, ведет к появлению принципиально новых специальностей и исчезновению множества устарев-