

18. Свирепа, Д. М. Методы повышения качественных характеристик внутренней цилиндрической поверхности деталей / Д. М. Свирепа, А. С. Семёнова // Материалы, оборудование и ресурсосберегающие технологии : материалы Междунар. науч.-техн. конф. – Могилев : Белорус.-Рос. ун-т, 26–27 апр. 2018 г. – С. 54–55.

УДК 621:787

3D-МОДЕЛИРОВАНИЕ МАГНИТНО-ДИНАМИЧЕСКИХ ИНСТРУМЕНТОВ В ОБРАЗОВАТЕЛЬНОМ ПРОЦЕССЕ

Д.М. Свирепа, канд. техн. наук, доцент,
А.С. Семёнова, аспирант

*Белорусско-Российский университет,
г. Могилев, Республика Беларусь*

Ключевые слова: трехмерное моделирование, модульный принцип, совмещенный инструмент, магнитно-динамический раскатник.

Аннотация. В данной статье рассматривается модульный принцип проектирования с использованием компьютерных программ в образовательном процессе, позволяющих строить трехмерные модели.

Разработка совмещенных инструментов спроектированных на основе модульного принципа для отделочно-упрочняющей обработки является одним из перспективных направлений. Проектирование модульных инструментов благодаря использованию компьютерных программ дает возможность получить трехмерную модель проектируемого объекта, разрабатывать более сложные конструкции инструментов на основе уже готовых моделей, а также выявить и устранить на стадии проектирования возможные неточности, которые могут возникнуть при введении инструмента в эксплуатацию, что значительно сокращает временные и материальные затраты как при проектировании, так и при его изготовлении.

На первой стадии проектирования студент должен четко сформулировать задачу и пути ее решения, рассчитать и выбрать оптимальные параметры инструмента по известным мето-

дикам [1–7]. На втором этапе студенту необходимо разработать детализировку составных частей инструмента с учетом условий эксплуатации и обеспечения необходимых характеристик после отделочно-упрочняющей обработки и построить 3D-модели, используя программы для трехмерного моделирования [8–10]. Третья стадия подразумевает сборку готовых деталей в единый модульный инструмент. Заключительным и важным этапом в проектировании трехмерных моделей является исследование правильности сборки, а также при выявлении возможных ошибок последующее их устранение и проверка работоспособности модульной конструкции инструмента.

Модульный принцип проектирования имеет достаточную сложность для студентов 1–2 курсов и создает мотивацию для достижения цели, что способствует эффективности обучения студента и развитию пространственного мышления [11–19].

На рисунке 1 представлена модульная конструкция инструмента для совмещенной обработки шлифованием и магнитно-динамическим раскатыванием.

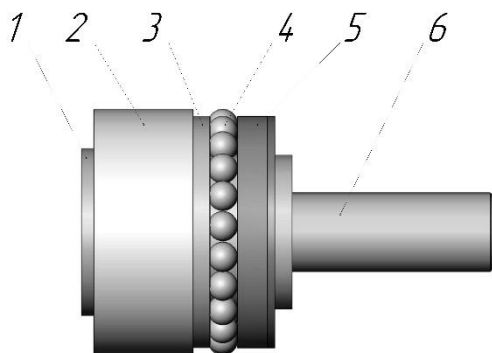


Рисунок 1. Конструкция инструмента для совмещенной обработки шлифованием и магнитно-динамическим раскатыванием:

1 – шайба; 2 – шлифовальный круг; 3 – диск; 4 – деформирующий элемент; 5 – магнитная система; 6 – цилиндрическая оправка

На рисунке 2 представлена модульная конструкция инструмента для совмещенной обработки резанием и магнитно-динамическим раскатыванием.

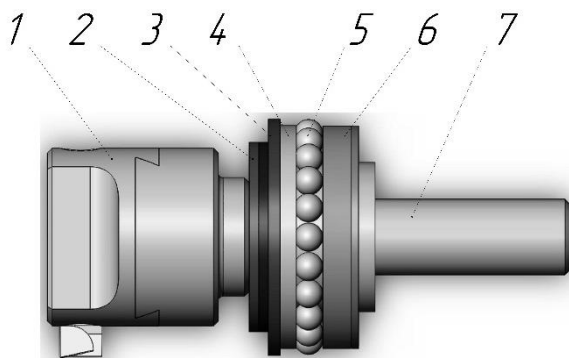


Рисунок 2. Конструкция инструмента для совмещенной обработки резанием и магнитно-динамическим раскатыванием:

- 1 – расточная головка; 2 – кольцевой постоянный магнит; 3 – фетровая втулка;
 4 – диск; 5 – деформирующие элементы; 6 – магнитная система;
 7 – цилиндрическая оправка

Магнитно-динамический раскатной модуль является общим элементом для обоих представленных инструментов, что значительно сокращает время на проектирование, изготовление и переналадку инструмента.

Список литературы

1. Довгалев, А. М. Инструменты для магнитно-динамического раскатывания и ее реализация в машиностроении / А. М. Довгалев, Д. М. Свирепа // *Материалы, оборудование и ресурсосберегающие технологии : материалы Междунар. науч.-техн. конф.* – 2014. – С. 10–15.
2. Инструменты для магнитно-динамического упрочнения поверхностей деталей машин / Д. М. Довгалев, С. А. Сухоцкий, Д. М. Свирепа, Д. М. Рыжанков // *Вестник Брестского государственного технического университета.* – 2009. – № 4. – С. 94–97.
3. Магнитно-динамические инструменты для упрочнения наружных поверхностей вращения / А. М. Довгалев, С. А. Сухоцкий, Д. М. Свирепа, Д. М. Рыжанков // *Вестник Белорусской государственной сельскохозяйственной академии.* – 2009. – № 4. – С. 174–178.
4. Двухрядные магнитно-динамические инструменты / А. М. Довгалев, С. А. Сухоцкий, Д. М. Свирепа, Д. М. Рыжанков // *Вестник Гомельского государственного технического университета им. П. О. Сухого.* – 2009. – № 2 (37). – С. 12–20.

5. Довгалеv, А. М. Устройство для отделочно-упрочняющей обработки / А. М. Довгалеv, Д. М. Свирепа, Д. М. Рыжанков // Патент на изобретение BLR 10065. Оpubл. 30.12.2007.
6. Математическое моделирование магнитно-динамического инструмента для упрочняющей обработки плоских поверхностей / А. М. Довгалеv, Н. А. Леванович, С. А. Сухоцкий, Д. М. Свирепа // Вестник Белорусско-Российского университета. – 2010. – № 4. – С. 55–65.
7. Довгалеv, А. М. Математическое моделирование процесса магнитно-динамического раскатывания / А. М. Довгалеv, И. И. Маковецкий, Д. М. Свирепа // Вестник Брестского государственного технического университета. – 2010. – № 4 (64). – С. 26–30.
8. Довгалеv, А. М. Способ магнитно-динамического упрочнения внутренней поверхности круглого отверстия в металлической детали / А. М. Довгалеv, Д. М. Свирепа // Патент на изобретение BLR 17976. Оpubл. 28.02.2014.
9. Довгалеv, А. М. Технология на шероховатость поверхности / А. М. Довгалеv, Д. М. Свирепа // Вестник Брестского государственного технического университета. – 2014. – № 4. – С. 21–25.
10. Высокопроизводительное магнитно-динамическое упрочнение внутренней поверхности цилиндров / Д. М. Свирепа, А. М. Довгалёv, А. С. Семёнова, О. Н. Юхновец // Материалы, оборудование и ресурсосберегающие технологии : материалы Междунар. науч.-техн. конф. – 2015. – С. 51.
11. Довгалеv, А. М. Инструмент для отделочно-упрочняющей обработки / А. М. Довгалеv, Д. М. Свирепа, Д. М. Рыжанков // Патент на изобретение BLR 10188. Оpubл. 28.02.2008.
12. Довгалеv, А. М. Инструмент для отделочно-упрочняющей обработки / А. М. Довгалеv, Д. М. Рыжанков, Д. М. Свирепа // Патент на изобретение BLR 11536. Оpubл. 28.02.09.
13. Устройство для отделочно-упрочняющей обработки / А. М. Довгалеv, Д. М. Свирепа, С. А. Сухоцкий, Д. М. Рыжанков // Патент на изобретение BLR 15021. Оpubл. 30.10.2011.
14. Упрочняющий инструмент / А. М. Довгалеv, Д. М. Свирепа, Д. М. Рыжанков, С. А. Сухоцкий // Патент на изобретение BLR 15364. Оpubл. 28.02.2012.
15. Свирепа, Д. М. Совмещенная обработка резанием и магнитно-динамическим накатыванием / Д. М. Свирепа, А. С. Семёнова // Материалы, оборудование и ресурсосберегающие технологии : материалы Междунар. науч.-техн. конф. – 2017. – С. 48–49.
16. Свирепа, Д. М. Особенности конструирования комбинированного магнитно-динамического раскатника / Д. М. Свирепа, А. С. Семёнова // Образование, наука и производство в XXI веке: современные тенденции развития : материалы юбилейной Междунар. конф. – 2016. – С. 132.
17. Свирепа, Д. М. Методы повышения качественных характеристик внутренней цилиндрической поверхности деталей / Д. М. Свирепа, А. С. Семёнова // Материалы, оборудование и ресурсосберегающие технологии :

- материалы Междунар. науч.-техн. конф. – Могилев : Беларус.-Рос. ун-т, 26–27 апр. 2018 г. – С. 54–55.
18. Свирепа, Д. М. Инженерная графика и модульный принцип конструирования магнитно-динамических инструментов / Д. М. Свирепа // Инновационные технологии в инженерной графике: проблемы и перспективы : сб. тр. Междунар. науч.-практ. конф. – Новосибирск : НГАСУ (Сибстрин), 2017. – С. 192–196.
 19. Гобралев, Н. Н. Инженерная графика: роль объемно-пространственного мышления при ее изучении / Н. Н. Гобралев, Д. М. Свирепа, Н. М. Юшкевич // Инновационные технологии в инженерной графике: проблемы и перспективы : сб. тр. Междунар. науч.-практ. конф. – Брест : БРГТУ, 2016. – С. 45–48.

УДК 378.1:514.181(075.8)

ПУТИ СОВЕРШЕНСТВОВАНИЯ ПРОЦЕССА ОБУЧЕНИЯ И ПРЕПОДАВАНИЯ ГРАФИЧЕСКИХ ДИСЦИПЛИН В СОВРЕМЕННЫХ УСЛОВИЯХ

Р.Б. Славин^{1,2}, канд. техн. наук, доцент,
И.А. Козлова^{1,2}, канд. техн. наук, доцент,
Б.М. Славин¹, канд. техн. наук, доцент

¹ *Астраханский государственный технический университет,*

² *Астраханский государственный архитектурно-строительный университет,*

г. Астрахань, Российская Федерация

Ключевые слова: начертательная геометрия, инженерная графика, проектирование, Всемирные инженерные игры-WECS.

Аннотация. В условиях современного среднего и высшего технического образования наблюдается низкий уровень графической подготовки абитуриентов. В целях улучшения качества обучения студентов графической подготовке на технических специальностях необходимы современные подходы с применением информационно-коммуникационных технологий и систем автоматизированного проектирования.

При стремительном развитии информатизации необходимо совершенствовать методику преподавания геометро-графических дисциплин и наряду с традиционным выполнением чертежа