

ОПИСАНИЕ ПОЛЕЗНОЙ МОДЕЛИ К ПАТЕНТУ

(12)

РЕСПУБЛИКА БЕЛАРУСЬ



НАЦИОНАЛЬНЫЙ ЦЕНТР
ИНТЕЛЛЕКТУАЛЬНОЙ
СОБСТВЕННОСТИ

(19) ВУ (11) 976

(13) U

(51)⁷ F 23C 11/04

(54)

ЦИКЛОННАЯ ТОПКА

(21) Номер заявки: u 20020356

(22) 2002.11.27

(46) 2003.09.30

(71) Заявитель: Учреждение образования
"Брестский государственный техни-
ческий университет" (ВУ)

(72) Автор: Северянин Виталий Степанович
(ВУ)

(73) Патентообладатель: Учреждение обра-
зования "Брестский государственный
технический университет" (ВУ)

(57)

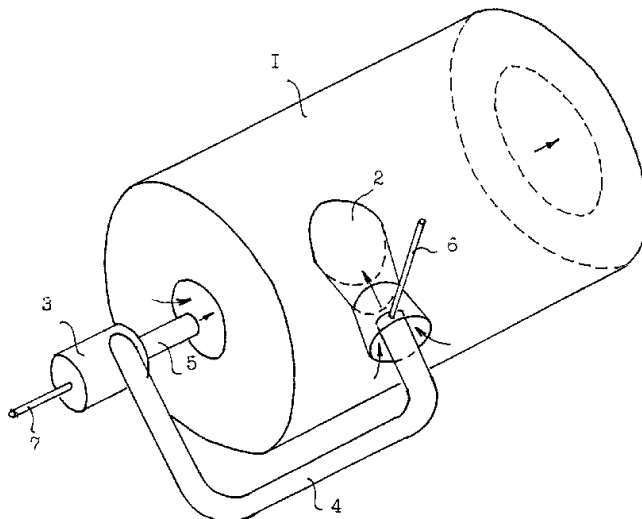
Циклонная топка, состоящая из цилиндра с отверстиями по оси, с камерой пульсирующего горения, аэродинамический клапан которой направлен на одно из отверстий, отличающаяся тем, что имеет тангенциальное сопло с суживающейся и расширяющейся частями, в которое с зазором введен конец резонансной трубы камеры пульсирующего горения, в который входит топливопровод.

(56)

1. Делягин Г.Н. и др. Теплогенерирующие установки. - М.: Стройиздат, 1986. - С. 248 (аналог).

2. А.с. СССР 1242682, МПК F 23C 11/04 (прототип).

3. Технологическое пульсационное горение / Под. ред. В.А. Попова. - М.: Энергоатомиздат, 1993. - С. 254-281.



ВУ 976 U

ВУ 976 U

Циклонная топка относится к промышленной теплоэнергетике и может быть использована как генератор теплоты для котлов на тепловых электростанциях или в котельных.

Известны циклонные топки [1] (аналог), состоящие из горизонтального цилиндра, на одном торце которого расположена горелка, другой торец подсоединен к камере охлаждения с тепловоспринимающими поверхностями в виде экранных труб, ширм, котельных пучков. По образующей цилиндра установлены воздушные сопла, оси которых касательны к цилиндру. Ими создается вихревое течение, благодаря которому интенсифицируется процесс горения. Недостаток аналогов - большие затраты энергии на подачу воздуха (скорости в соплах 100-150 м/с, требуется высоконапорный вентилятор).

Известна циклонная топка [2] (прототип), в которой вихревой поток создается камерой пульсирующего горения [3], подсоединенной тангенциально к цилиндру. Циклонная топка состоит из цилиндра из огнеупорного материала, в торцах - отверстия: одно для подачи воздуха, другое - для удаления продуктов сгорания. Аэродинамический клапан камеры пульсирующего горения направлен в первое отверстие, а выхлопная труба (резонансная) входит непосредственно в цилиндр, касательно относительно его поперечного сечения. Основное топливо подается на конец резонансной трубы, вспомогательное топливо - в камеру пульсирующего горения. Недостаток прототипа - плохое смесеобразование на выхлопе из резонансной трубы, так как в этом месте не хватает воздуха, что может затянуть воспламенение.

Задача, на решение которой направлена данная полезная модель, состоит в том, чтобы организовать интенсивное смешение основного топлива с воздухом на входе в циклон, в начале вихря, уменьшить потребление энергии на подачу воздуха в топку.

Технический результат при этом - создание высокофорсированной циклонной топки для котлов и других теплотехнических объектов с минимальным расходом энергии на подачу воздуха в топку.

Это достигается тем, что циклонная топка, состоящая из цилиндра с отверстиями по оси с камерой пульсирующего горения, аэродинамический клапан которой направлен на одно из отверстий, имеет тангенциальное сопло с суживающейся и расширяющейся частями, в которое с зазором входит конец резонансной трубы камеры пульсирующего горения, в который входит топливопровод основного топлива.

На чертеже обозначено: цилиндр - 1, сопло - 2, камера пульсирующего горения - 3, резонансная труба - 4, аэродинамический клапан - 5, топливопровод - 6, форсунка - 7.

Циклонная топка состоит из цилиндра 1 из жаропрочного огнеупорного материала, имеющего водяное охлаждение. Тангенциально подсоединено сопло 2 из суживающейся и расширяющейся частей. Вне цилиндра 1 смонтирована камера пульсирующего горения 3, причем ее резонансная труба 4 входит в сопло 2 (диаметр резонансной трубы 4 меньше самой узкой части сопла 2), а аэродинамический клапан 5 направлен на торцевое отверстие цилиндра 1. В конец резонансной трубы 4 введен топливопровод 6. Камера пульсирующего горения 3 снабжена форсункой 7 и электрозапальником.

Циклонная топка действует следующим образом.

В камеру пульсирующего горения 3 форсункой 7 подается топливо на предварительно включенный электрозапальник. Из резонансной трубы 4 выходит высокоскоростной поток газов (средняя скорость 800...100 м/с, пульсации 20...50 м/с, температура 800...1200 °С). В сопло 2 извне эжектируется (засасывается) воздух благодаря действию струи из резонансной трубы 4, эта смесь воздуха и топлива входит в цилиндр 1. Из аэродинамического клапана 5 воздействие пульсаций создает поток воздуха в отверстие цилиндра 1. Затем топливопроводом 6 на выхлоп резонансной трубы 4 подается основное топливо (мазут, угольная пыль и т.д.), оно воспламеняется, в циклоне 1 образуется вихрь пламени и продуктов сгорания, которые выходят из цилиндра 1 на объекты воздействия (котельные пучки и т.д.). Таким образом, подача воздуха в топку обеспечивается камерой пульсирующего горения, чем достигается уменьшение расхода энергии на работу топки.