

ЭФФЕКТИВНОСТЬ ОБЕЗВРЕЖИВАНИЯ ГАЗООБРАЗНЫХ ОТХОДОВ НИЗКИХ КОНЦЕНТРАЦИЙ В УСТРОЙСТВАХ СО СЛОЕВЫМ ПУЛЬСИРУЮЩИМ ГОРЕНИЕМ

Новосельцева Д.В.

Учреждение образования «Брестский государственный технический университет», г. Брест, РБ

The article suggests the installation of thermal neutralization of gas and air emissions and using the workflow layer pulsating combustion.

Введение

В последнее время загрязнение окружающей среды дурнопахнущими выбросами стало большой социальной проблемой, так как границы зоны дискомфорта не являются фиксированными, а зависят от направления и скорости ветра.

Химический состав дурнопахнущих веществ биологического происхождения многократно изучался учеными разных стран, и в результате было показано, что это хорошо известные соединения: сероводород, меркаптаны, индол и скатол, одновременное присутствие которых в воздухе в определенных соотношениях вызывает резкий неприятный запах.

Хотя концентрация каждого компонента в составе дурнопахнущих веществ в вентиляционном воздухе часто не превышает ПДК, их присутствие в атмосфере создает дискомфортные условия жизни людей вокруг предприятий – источников таких выбросов.

Единственным способом решения этой проблемы является очистка вентиляционного воздуха от дурнопахнущих веществ перед его выбросом в атмосферу. Очистка технологических выбросов осуществляется уже много десятилетий, и поэтому накоплен большой опыт, позволяющий в каждом конкретном случае выбрать оптимальный вариант такой очистки. В любом случае это не улавливание (накопление) дурнопахнущих соединений, а их деструкция – окисление в конечном счете до CO_2 и H_2O , а сернистых соединений - до сульфатов.

Наиболее простым и самым старым способом очистки таких газов является термическое дожигание. Однако при низких концентрациях загрязняющих веществ эффективность данного метода (как в принципе и других) существенно снижается.

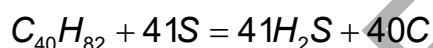
Возможно создание высокоэффективных огневых устройств, в т.ч. для термического обезвреживания промышленных отходов, на основе процесса пульсирующего горения. В [1] было показано, что при пульсирующем горении скорость химической реакции увеличивается, и, следовательно, увеличивается эффективность очистки. В настоящее время экспериментальные данные по данному вопросу отсутствуют.

Экспериментальные исследования

Целью данных исследований является определение эффективности очистки газообразных отходов низкой концентрации термическим окислением в стационарных и нестационарных условиях на примере модельного газа, в качестве которого использовался сероводород.

Сероводород – сильный яд, вызывающий острые и хронические отравления. Оказывает местное раздражающее и общетоксическое действие. Порог осязаемости запаха составляет 0,014-0,03 мг/м³. Основными источниками являются предприятия по изготовлению сахара, коксохимической, текстильной и кожевенной промышленности, нефтеперерабатывающие, нефтепромыслы, а также канализационные сети [2].

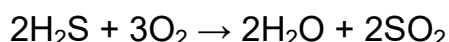
При проведении экспериментов сероводород был получен путем сплавления парафина с серой в соотношении 2:1. В этом случае реакция начинается при нагревании смеси до температуры 170⁰С и больше. Получение сероводорода можно контролировать путём повышения или уменьшения температуры: сероводород выделяется более интенсивно при повышении температуры, при уменьшении температуры – меньше или совсем прекращается. В процессе химической реакции водород, находящийся в парафине, взаимодействует с серой, при этом выделяется сероводород и образуется углерод. Реакция протекает так [3]:



Экспериментальная установка (показана на рис. 1 и рис. 2) представляет собой вертикально расположенную стальную трубу Ø 100мм и длиной l=2м, внутри которой установлен источник тепла. Источником тепла является нихромовая проволока, пропущенная сквозь керамическую насадку и подключенная через реостат к источнику переменного тока. В процессе работы экспериментальной установки нихромовая проволока раскаляется при подведении электрического тока. Измерения были проведены для двух режимов: с пульсирующим режимом и без него (стационарные условия).

При расположении источника тепла на расстоянии равном 1/4l от нижнего конца трубы генерируется автоколебательный процесс, идентичный слоевому пульсирующему горению, при котором наблюдается изменение во времени динамических характеристик процесса, имеющих периодическую составляющую [4]. Пульсации давления фиксировались осциллографом (рис.3). Амплитудное значение давления определялось динамической тарировкой и составило 3500Па. Изменяя положение источника тепла, добивались затухания автоколебательного режима и установления стационарных условий обработки.

Сероводород равномерно распределялся по нижнему сечению трубы при помощи диффузора (рис.1). При температуре выше 400⁰С происходит окисление сероводорода кислородом воздуха до H₂O и SO₂ [3]:



Начальная концентрация и конечная (после очистки) концентрация сероводорода измерялась индикатором газов Variotec-B. Принцип работы данного прибора основан на изменении электрической проводимости полупроводника, состоящего главным образом из двуокиси олова (SnO₂), при адсорбции на его поверхности горючих газов. Индикация распространяется на газы, в химической формуле которых отсутствует кислород.

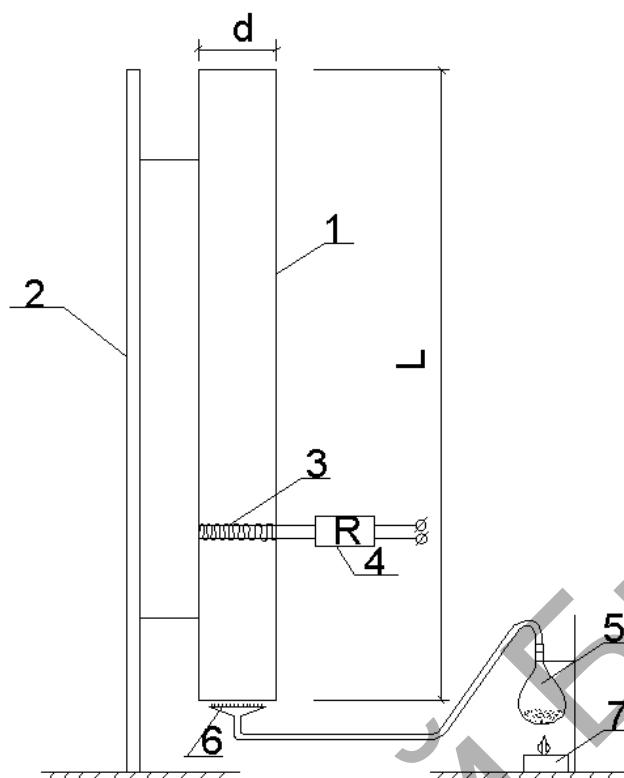
Данные, полученные в ходе эксперимента, сведены в таблицу 1.



Рисунок 1 - Экспериментальная установка
(слева – измерение концентраций газа, справа – измерение пульсаций давления)

Таблица 1 – Результаты эксперимента

Начальная концентрация		Условия обработки	Конечная концентрация		Эффективность очистки, %	Абсолютный прирост эффективности Δ, %	Относительный прирост эффективности δ, %
ppm	мг/м ³		ppm	мг/м ³			
31	44	без СПГ	23	33	25,8	9,7	38
		с СПГ	20	28	35,5		
46	65	без СПГ	31	44	32,6	13,1	40
		с СПГ	25	35,5	45,7		
58	82	без СПГ	37	52,5	36,8	14,9	40
		с СПГ	28	40	51,7		
90	128	без СПГ	40	57	55,5	22,3	40
		с СПГ	20	28	77,8		
120	170	без СПГ	42	60	65	26,7	41
		с СПГ	10	14	91,7		



1 – стальная труба; 2 – стойка; 3 – источник тепла; 4 – реостат; 5 – колба;
6 – диффузор; 7 – спиртовка

Рисунок 2 - Экспериментальная установка



Рисунок 3 - Осциллограмма, иллюстрирующая пульсации давления

На основании экспериментальных данных были рассчитаны эффективность очистки, абсолютный прирост эффективности и относительный прирост эффективности по следующим формулам [5]:

$$\mathcal{E} = 1 - \frac{c_k}{c_n} = \frac{c_n - c_k}{c_n} \quad (1)$$

$$\Delta = \mathcal{E}_n - \mathcal{E}_c \quad (2)$$

$$\delta = \frac{\mathcal{E}_H}{\mathcal{E}_c} - 1 \quad (3)$$

где \mathcal{E}_c и \mathcal{E}_H – эффективность удаления загрязняющих веществ в стационарных и нестационарных условиях соответственно; c_H – начальная концентрация загрязняющих веществ; c_K – конечная концентрация загрязняющих веществ.

Преобразовав выражение (3) с учетом выражений (1) и (9) [1], а так же принимая во внимание, что скорость химической реакции равна:

$$W_c = \frac{c_H - c_K}{t} \quad (4)$$

где t – время нахождения загрязняющих веществ в зоне реагирования, получаем:

$$\delta_{\mathcal{E}} = \delta_W = \frac{\int_0^{2\pi} \left(1 + \sum_{n=1}^k \frac{\left(\frac{-E_a}{R} \right)^n}{n! \cdot (T_{cp} + T_a \cdot \sin \tau)^n} \right) \cdot \frac{[p_{cp} + p_a \cdot \sin \tau]^N}{[T_{cp} + T_a \cdot \sin \tau]^N} \cdot d\tau}{2\pi \cdot e^{\frac{-E_a}{R \cdot T_{cp}}} \cdot \frac{p_{cp}^N}{T_{cp}^N}} - 1 \quad (5)$$

Как видно из формулы (5), относительный прирост эффективности $\delta_{\mathcal{E}}$ не зависит от начальной концентрации загрязняющего вещества, что и подтверждается данными, полученными в ходе эксперимента ($\delta_{\mathcal{E}}$ для различных значений начальной концентрации сероводорода равны) (табл.1).

Путём аппроксимации экспериментальных данных были получены зависимости эффективности очистки от начальной концентрации сероводорода при стационарных и нестационарных условиях очистки (рис.4).

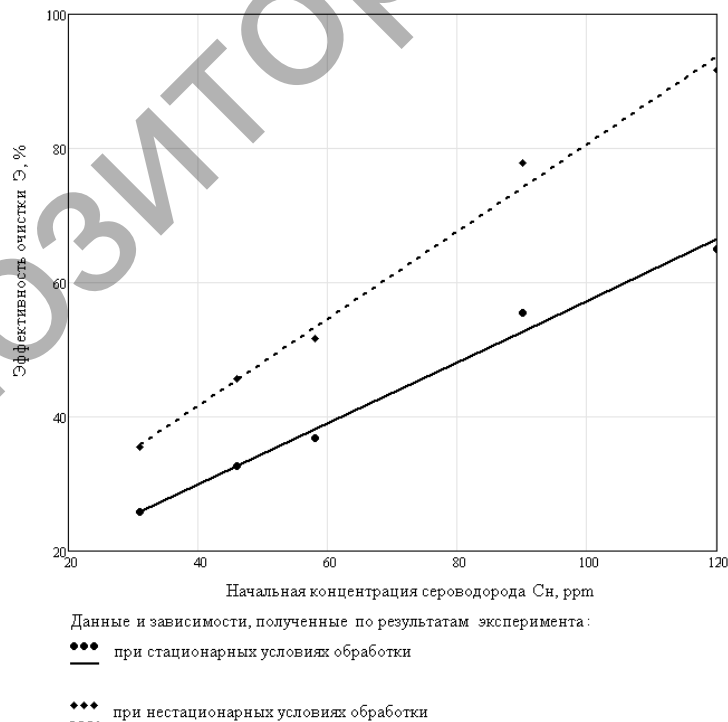


Рисунок 4 - Влияние начальной концентрации сероводорода на эффективность очистки

Заключение

На основании полученных результатов можно сделать следующие выводы:

1. Эффективность очистки в значительной степени зависит от начальной концентрации загрязняющего вещества.
2. Результаты эксперимента согласуются с теоретическими данными, полученными авторами в [1].
3. В нестационарных условиях (при наличии пульсаций температуры и давления) эффективность очистки увеличивается на 10-30%.
4. Применение устройств на основе пульсирующего горения для очистки выбросов низкой концентрации (например, для термического обезвреживания запахов) более эффективно по сравнению с устройствами, использующими традиционные способы сжигания.

Список литературы

1. Новосельцева Д.В. Суммарное действие нестационарного давления и температуры на скорость химической реакции // Вестник БрГТУ. Водохозяйственное строительство, теплоэнергетика, геоэкология. – 2013, №2.
2. Общая токсикология / под ред. А. О. Лойта. СПб.: ЭЛБИ-СПб., 2006
3. Ахметов Н. С. Общая и неорганическая химия. 7-е изд. – М.: Высшая школа, 2009. – 743 с.
4. Технологическое пульсационное горение// В.А. Попов, В.С. Северянин, А.М. Аввакумов, В.Я. Лысков, Я.М. Щелоков/ Под ред. Попова В.А. – М.: Энергоатомиздат, 1993. – 320 с.. М. Теория систем. – М.: УРСС, 2004. – 183 с.
5. Северянин В.С. Оценка эффективности нестационарных топочных процессов// Вестник БГТУ. Водохозяйственное строительство. Теплоэнергетика. Экология. – 2003, №2(20). – С. 33-36

УДК 628.16

ЭНЕРГО- И РЕСУРСОСБЕРЕГАЮЩИЕ СХЕМЫ ПОДГОТОВКИ ВОДЫ С ПЕНОПОЛИСТИРОЛЬНЫМИ ФИЛЬТРАМИ

Орлов В.О., Мартынов С.Ю.

Национальный университет водного хозяйства и природопользования,
г.Ровно, Украина, 26serga@rambler.ru

The article deals with energy and resource saving technology of purification of natural water with polystyrene foam filters and the recommendations for its design are given.

Украина относится к странам с небольшими природными запасами вод, поэтому вода имеет выраженную социальную значимость, поскольку наличие достаточного количества воды надлежащего качества является одним из основных факторов безопасных условий жизни и устойчивого развития государства.

Централизованным водоснабжением в Украине обеспечено население всех городов, около 86% поселков городского типа и 23% сел. Около 70% населения Украины потребляет поверхностную воду, причем 90% сельского населения потребляют подземную воду [1].