

Союз Советских
Социалистических
Республик



Государственный комитет
Совета Министров СССР
по делам изобретений
и открытий

О П И С А Н И Е ИЗОБРЕТЕНИЯ

К АВТОРСКОМУ СВИДЕТЕЛЬСТВУ

- (61) Дополнительное к авт. свид-ву —
(22) Заявлено 10.05.76 (21) 2356247/29-15
с присоединением заявки № —
(23) Приоритет —
(43) Опубликовано 05.04.78. Бюллетень № 13
(45) Дата опубликования описания 07.04.78

(11) 601347

(51) М.Кл.² E 02 B 9/00

(53) УДК 627.828
(088.8)

(72) Авторы
изобретения

В. С. Северянин и П. В. Шведовский

(71) Заявитель

Брестский инженерно-строительный институт

(54) ГИДРОЭНЕРГЕТИЧЕСКОЕ СООРУЖЕНИЕ

1

Изобретение относится к гидроэнергетическим сооружениям, возводимым преимущественно в низовьях рек, впадающих в моря и океаны, т. е. на участке раздела вод с различной концентрацией солей.

Известны гидроэнергетические сооружения, включающие верхнюю и низовую перемычки, напорный водовод и гидроагрегат [1].

Однако известные гидроэнергетические сооружения требуют затопления значительных территорий, поскольку без этого невозможно обеспечить необходимый для выработки электроэнергии напор.

С целью обеспечения возможности создания дополнительного напора и увеличения тем самым выработки электроэнергии без затопления дополнительных площадей, предлагаемое гидроэнергетическое сооружение выполнено с осмотическими элементами, образующими полость, примыкающую к низовой перемычке, при этом осмотические элементы могут быть установлены в несколько ярусов.

Осмотические элементы — это полупроницаемые перегородки (пористая керамика, графит и др.), а явление осмоса представляет собой переход чистой воды через эти перегородки в сторону повышенных концентраций растворенных в воде веществ. При этом уровень жидкости после перегородки повышает-

2

ся, причем тем больше, чем выше температура.

На чертеже изображено предлагаемое сооружение, поперечный разрез.

5 Гидроэнергетическое сооружение включает верхнюю 1 и низовую 2 перемычки, напорный водовод 3, гидроагрегат 4, осмотический элемент 5 и полость 6, затвор 7 водовыпуска, перепускной водовод 8. Кроме того, на чертеже изображены речная 9 и морская 10 акватории.

10 Для включения сооружения в работу сначала осуществляется подача потока речной воды под осмотический элемент 5 посредством открытия затвора водовыпуска 7. Затем затвор водовыпуска 7 закрывается, и осмотический элемент 5 начинает перекачивать воду из полости 6 в морскую акваторию 10. При этом уровень воды между перемычками 1 и 2 снизится на величину, обусловленную работоспособностью осмотического элемента 5. Образовавшийся перепад уровней используется гидроагрегатом 4.

25 Таким образом речная пресная вода переходит в морскую акваторию, а соленая морская вода переходит к сооружению вдоль дна. Это движение происходит за счет разницы в плотности воды с различной концентрацией солей.

30

Нормальная работа осмотических элементов требует поддержания высокой чистоты речной воды, что может быть достигнуто устройством нескольких ступеней ее очистки, как до верховой перемычки, так и непосредственно перед осмотическими элементами, с использованием любых известных устройств.

Применение изобретения позволит полнее использовать гидроэнергетический потенциал крупных рек, впадающих в моря и океаны, в устьевой части и избежать при этом затопления и подтопления пойменных территорий.

Формула изобретения

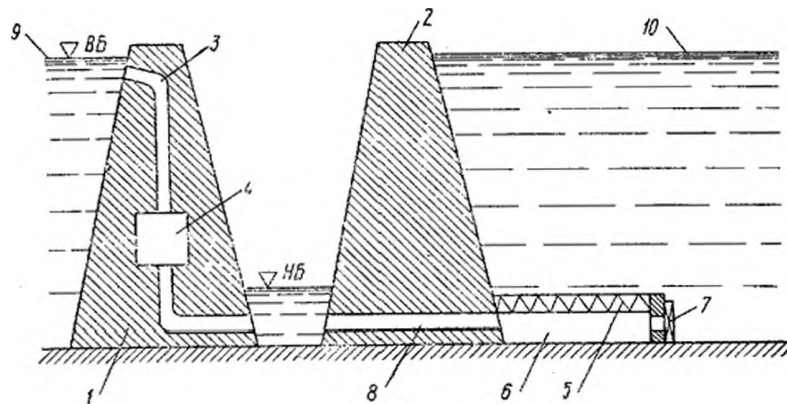
1. Гидроэнергетическое сооружение, включающее верхнюю и низовую перемычки, на-

порный водовод и гидроагрегат, отличающееся тем, что, с целью обеспечения возможности создания дополнительного напора и увеличения выработки электроэнергии, оно выполнено с осмотическими элементами, образующими полость, примыкающую к низовой перемычке.

2. Сооружение по п. 1, отличающееся тем, что осмотические элементы, образующие полость, установлены в несколько ярусов.

Источник информации, принятый во внимание при экспертизе:

1. Авторское свидетельство № 236335, кл. Е 02 В 7/06, 1967.



Составитель И. Кроткова

Редактор Н. Скворцова

Техред И. Рыбкина

Корректор И. Симкина

Заказ 104/204

Изд. № 111

Тираж 811

Подписное

НПО Государственного комитета Совета Министров СССР

по делам изобретений и открытий
Москва, Ж-35, Раушская наб., д. 4/5

Тип. Харьк. фил. пред. «Патент»