

ПРОЧНОСТНЫЕ И ДЕФОРМАТИВНЫЕ ХАРАКТЕРИСТИКИ СТЕНОВЫХ ПАНЕЛЕЙ ДЛЯ ЖИЛЫХ ЗДАНИЙ

Ю. Д. Золотухин, В.Н. Редюк

Белорусский государственный университет транспорта

г. Гомель, Беларусь

О.А. Родин, М.Г. Осмоловская

Гомельский завод сборного железобетона № 5

г. Гомель, Беларусь

Представлены результаты испытания на косою изгиб трехслойных стеновых панелей, даны рекомендации по повышению их долговечности.

Ключевые слова: бетон, арматура, прочность, жесткость, трещиностойкость, испытания, покрытия, полимеры, долговечность.

Трехслойные железобетонные панели с размерами 5980×1285×300 мм, серийно изготавливаемые гомельским заводом сборного железобетона № 5, предназначены для стен жилых зданий.

Новая типовая серия панелей (Б 1.232.1-8) с эффективным утеплителем разработана институтом “Белпроект”. Наружный слой панели состоит из бетона класса В15 с маркой по морозостойкости F50, внутренний слой изготавливает-

из бетона того же класса. Утеплитель состоит из пенополистирольных плит ПСБ-25 (рисунок 1). Ребра по периметру в проектном решении предусмотрен из газосиликата ($\gamma = 400 \text{ кг/м}^3$) толщиной 30-50 мм, а в производстве завода заменены пеностеклом ($\gamma = 185 \text{ кг/м}^3$). Панель армирована сеткой из проволок Вр-I и стержневой арматурой класса А-III, поставленной в виде отдельных стержней, закрепленных гибкими связями, изготовленными из стали класса А. Для обеспечения долговечности гибкие связи имеют горячее цинковое и дслоя лакокрасочного или специальное полимерное покрытие [1].

Под действием собственного веса вышележащих конструкций и ветровых нагрузки панели работают на кривой изгиб при сжатой зоне бетона в форме трещины (рисунок 1), для которой X_1 и X_2 определяются из соотношения изгибающих моментов от расчетных нагрузок (M_2/M_1), действующих в плоскости симметрии прямоугольного сечения [2,3].

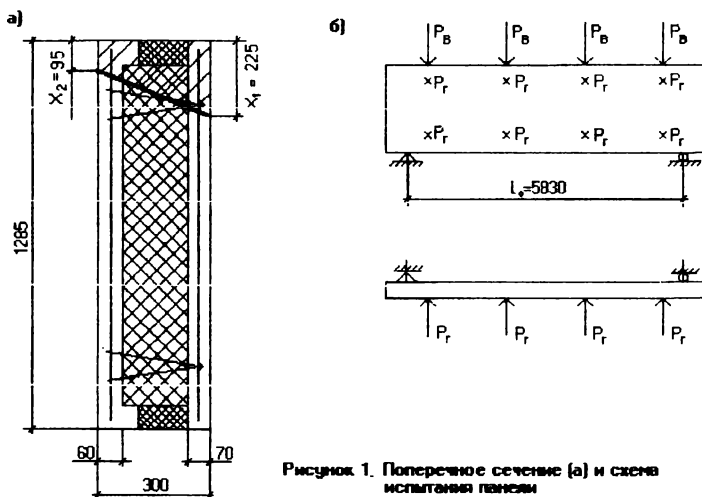


Рисунок 1. Поперечное сечение (а) и схема испытания панели

Панель испытана на заводском стенде по методике ГОСТ 8829-85 и рекомендаций [4] (рисунок 1.б). Вертикальные и горизонтальные перемещения, полученные при испытании, показаны на рисунке 2.

Трещины в растянутой зоне возникли на 5-ом этапе загрузки от расчетной нагрузки, при этом относительный прогиб в вертикальной плоскости $f_b/l_0 = 1/6270$, а в горизонтальной - $f_r/l_0 = 1/5717$. На 6-ом этапе загрузки была приложена нагрузка, соответствующая пределу текучести арматуры, а на 7-ом разрушающая нагрузка $P_b = 18,75 \text{ кН}$ и $P_r = 1,125 \text{ кН}$. Ширина раскрытия трещины

при этом увеличивалась до 0,1 мм, относительный прогиб от вертикальной нагрузки и горизонтальной нагрузки составил $f_b / l_0 = 1 / 3640$. Гибкие связи обеспечили совместную работу отдельных слоев конструкций.

Для дополнительной защиты теплоизоляционного материала от увлажнения, возможного в процессе эксплуатации зданий, и повышения морозостойкости фактурного слоя бетона разработана технология нанесения различных видов защитно-декоративных покрытий, отличающихся по цвету, рисунку и фактуре, осуществляемых по дополнительному заказу потребителя.

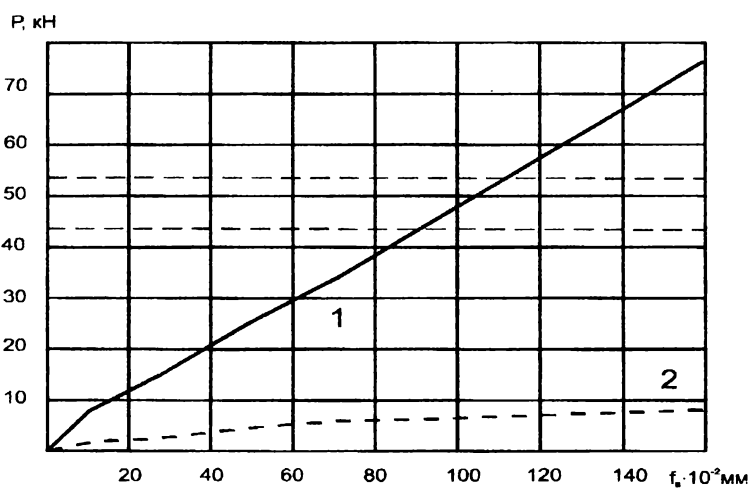


Рисунок 2. Прогибы в середине пролета от вертикальных (1) и горизонтальных (2) суммарных нагрузок

Выводы

Железобетонные трехслойные панели, серийно изготавливаемые на заводе борного железобетона, по геометрическим размерам, армированию, прочности, жесткости и трещиностойкости соответствуют требованиям типовой серии и могут использоваться при строительстве жилых зданий.

Правильно подобранное защитное покрытие фактурного слоя бетона, обладающее хорошей адгезией, паро- и воздухонепроницаемостью позволяет защитить от увлажнения теплоизоляционные материал панели и повысить межремонтный срок их нормальной эксплуатации.

Литература

1. Золотухин Ю.Д. и др. Испытание сооружений. - Мн.: Выш. шк., 1992, 272 с.
2. Байков В.Н., Сигалов Э.Е. Железобетонные конструкции. Общий курс. М., 1991, 767 с.
3. Вахненко П.Ф. Современные методы расчета железобетонных конструкций на сложные виды деформации. К. Будівельник, 1992, 112 с.
4. Золотухин Ю.Д. Испытание строительных конструкций. Мн.: Вып. шк., 1983, 208 с.