

ОПИСАНИЕ ПОЛЕЗНОЙ МОДЕЛИ К ПАТЕНТУ

(12)

РЕСПУБЛИКА БЕЛАРУСЬ



НАЦИОНАЛЬНЫЙ ЦЕНТР
ИНТЕЛЛЕКТУАЛЬНОЙ
СОБСТВЕННОСТИ

(19) ВУ (11) 10938

(13) U

(46) 2016.02.28

(51) МПК

E 04B 1/61 (2006.01)

(54)

ПЛАТФОРМЕННЫЙ СБОРНО-МОНОЛИТНЫЙ СТЫК

(21) Номер заявки: u 20150295

(22) 2015.08.21

(71) Заявитель: Учреждение образования
"Полоцкий государственный уни-
верситет" (ВУ)

(72) Авторы: Тур Виктор Владимирович;
Лазовский Андрей Дмитриевич (ВУ)

(73) Патентообладатель: Учреждение обра-
зования "Полоцкий государственный
университет" (ВУ)

(57)

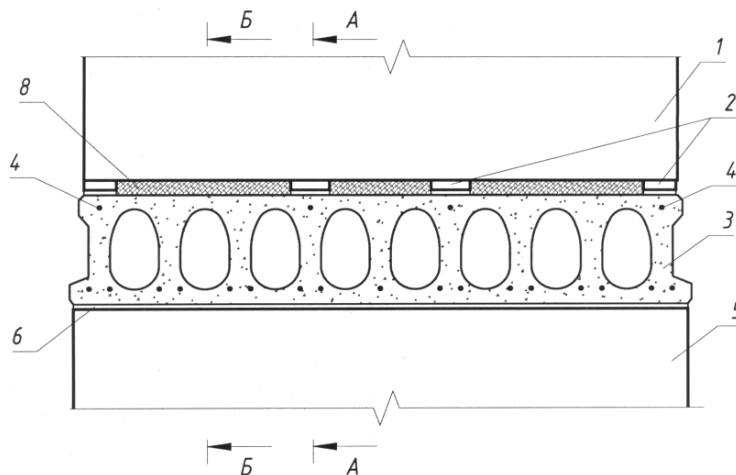
Платформенный сборно-монолитный стык, содержащий железобетонные многопустотные плиты перекрытия, опертые на нижнюю стену и прижатые верхней стеной, при этом участок между торцами плит замоноличен бетоном, отличающийся тем, что верхняя стена выполнена с выступами с шагом, равным шагу верхней продольной арматуры в ребрах многопустотных плит перекрытия, а пространство между выступами заполнено материалом с меньшим модулем упругости, чем материал верхней стены.

(56)

1. Патент РФ 2276238, МПК E 04B 1/61, 2005.

2. Патент РФ 2276712, МПК E 04B 1/61, 2006.

3. Лазовский Д.Н., Голубев К.К., Серяков Г.Н. Влияние обжатия на прочность анкеровки арматуры. Проблемы качества и надежности машин: Тез. докл. респ. науч.-техн. конф. - Могилев: ММСИ, 1994. - Ч. 2. - С. 99-100.



Фиг. 1

ВУ 10938 U 2016.02.28

BY 10938 U 2016.02.28

Полезная модель относится к области строительства, в частности к проектированию и строительству зданий, и найдет применение для сборных и сборно-монолитных железобетонных перекрытий с использованием многопустотных плит с предварительным напряжением нижней и верхней арматуры, в том числе безопалубочного формования.

Известны конструкции сборно-монолитного платформенного стыка, который включает многопустотные плиты перекрытия, опертые на внутренние несущие стеновые панели, и армированный вертикальным каркасом, заполненный бетоном участок между торцами стеновых панелей и оппорными участками плит перекрытия [1]. При этом в отверстиях, выходящих на торец многопустотной плиты перекрытия, на расстоянии, превышающем толщину стеновой панели, устроены бетонные диафрагмы с дополнительно уложенными арматурными сетками в зоне стыка.

Недостатком известной конструкции является неэффективное использование железобетонных многопустотных плит перекрытия в зоне платформенного стыка для восприятия отрицательного изгибающего момента.

Известна конструкция сборно-монолитного платформенного стыка, выбранная в качестве прототипа, содержащая многопустотные плиты перекрытия, опертые на внутренние несущие стеновые панели, и армированный вертикальным каркасом, заполненный бетоном участок между торцами стеновых панелей и оппорными участками плит перекрытия [2]. При этом в пустотах, выходящих на торец многопустотной плиты перекрытия, на расстоянии, превышающем толщину стеновой панели, устроены бетонные диафрагмы, а в верхних гранях многопустотных плит выполнены отверстия. Дополнительно уложена арматурная сетка с вырезами под эти отверстия.

Недостатком известной конструкции является неэффективное использование верхней продольной арматуры многопустотных плит ввиду недостаточной ее анкеровки вследствие малой длины их площадки опирания на стены. Это приводит к неполному использованию прочности плит перекрытия в месте действия отрицательного изгибающего момента в зоне платформенного стыка, что приводит к снижению прочности железобетонных перекрытий.

Задачей полезной модели является увеличение прочности железобетонных перекрытий из многопустотных плит за счет повышения эффективности использования верхней продольной арматуры многопустотных плит в зоне платформенного стыка.

Поставленная задача достигается тем, что платформенный сборно-монолитный стык содержит железобетонные многопустотные плиты перекрытия, опертые на нижнюю стену и прижатые верхней стеной, при этом участок между торцами плит замоноличен бетоном, а верхняя стена выполнена с выступами с шагом, равным шагу верхней продольной арматуры в ребрах многопустотных плит перекрытия. Пространство между выступами заполнено материалом с меньшим модулем упругости, чем материал верхней стены.

Использование вышеуказанных выступов и заполнение пространства между выступами материалом с меньшим модулем упругости, чем материал верхней стены, повышает степень обжатия верхней продольной арматуры многопустотных плит, что увеличивает прочность ее анкеровки и эффективность использования многопустотных плит в зоне платформенного стыка [3].

Сущность полезной модели поясняется фигурами. На фиг. 1 представлен общий вид устройства; на фиг. 2 - разрез А-А; на фиг. 3 - разрез Б-Б.

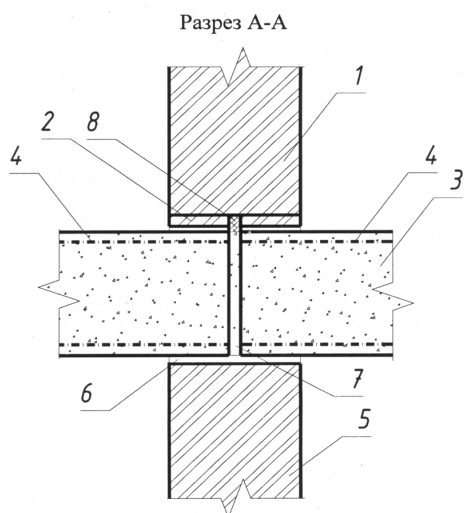
Платформенный сборно-монолитный стык содержит верхнюю стену 1 с выступами 2, прижимающую многопустотные плиты перекрытия 3 с верхней продольной арматурой 4 в ребрах плит, нижнюю стену 5, на которую оперты многопустотные плиты перекрытия 3 через горизонтальный растворный шов 6. Участок между торцами плит перекрытия 3 замоноличен бетоном 7. Пространство между выступами 2 заполнено материалом 8 с меньшим модулем упругости, чем материал верхней стены 1. При этом выступы 2 верхней

стены 1 выполнены с шагом, равным шагу верхней продольной арматуры 4 в ребрах многопустотных плит перекрытия 3.

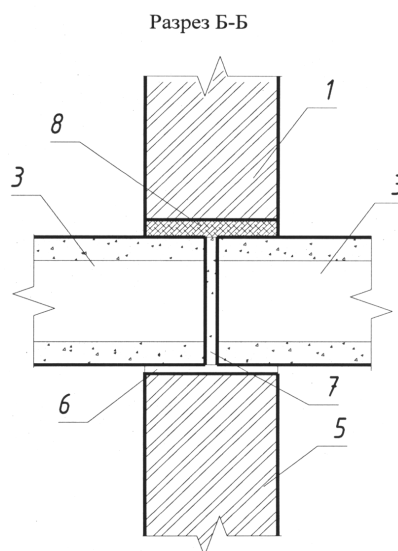
Предлагаемый платформенный сборно-монолитный стык изготавливается путем укладки многопустотных плит перекрытия 3 на нижнюю стену 5 через горизонтальный растворный шов 6. Участок между торцами уложенных плит 3 заполняется бетоном 7. Верхняя стена 1 с выполненными выступами 2 укладывается на торцы многопустотных плит перекрытия 3. Затем пространство между выступами 2 заполняется материалом с меньшим модулем упругости, чем материал верхней стены 1.

Благодаря выступам 2 в верхней стене 1 усилие от вышерасположенных конструкций, передаваемое с верхней стены 1 на нижнюю 5 через платформенный стык, создает дополнительное обжатие в местах расположения верхней продольной арматуры 4 многопустотных плит перекрытия 3. Это позволяет более эффективно использовать верхнюю рабочую арматуру 4 многопустотных плит 3 для восприятия отрицательных изгибающих моментов в зоне платформенного стыка.

Использование заявляемой полезной модели в строительстве позволит значительно увеличить прочность железобетонных перекрытий из многопустотных плит.



Фиг. 2



Фиг. 3