

МИНИСТЕРСТВО ОБРАЗОВАНИЯ РЕСПУБЛИКИ БЕЛАРУСЬ
УЧРЕЖДЕНИЕ ОБРАЗОВАНИЯ
БРЕСТСКИЙ ГОСУДАРСТВЕННЫЙ ТЕХНИЧЕСКИЙ УНИВЕРСИТЕТ

Кафедра строительных конструкций

Кондратчик А.А., Кондратчик Н.И.

ЖЕЛЕЗОБЕТОННЫЕ КОНСТРУКЦИИ

Учебно-методический комплекс для студентов специальности
1-70 02 01 «Промышленное и гражданское строительство»

Часть 1

ОСНОВЫ РАСЧЕТА И КОНСТРУИРОВАНИЯ

5-е издание, переработанное и дополненное

УДК 624.012.3/4
ББК 38.53
К 38

Печатается по решению кафедры «Строительные конструкции» Брестского государственного технического университета (протокол заседания кафедры № 2 от 24 октября 2013 года).

Рецензент - заместитель директора Республиканского научно-исследовательского и опытно-конструкторского предприятия «Научно-технический центр» г. Брест, **В.Н.Деркач**.

Кондратчик А.А., Кондратчик Н.И.

К 38 **Железобетонные конструкции** /раздел - Основы расчета и конструирования / Конспект лекций для студентов специальности 1-70 02 01 – «Промышленное и гражданское строительство» дневной и заочной форм обучения, в том числе для иностранных студентов -5-е изд., перераб. – Брест: Издательство БрГТУ, 2014. – 112 с.

ISBN 978-985-493-278-1

Изложена методика изучения дисциплины «Железобетонные конструкции» в виде структуры учебно-методического комплекса. В пятом издании (Часть 1. Основы расчета и конструирования) изложены вопросы проектирования железобетонных конструкций с учетом требований СНБ 5.03.01-02, проработка которых обеспечивает углубленное изучение вопросов самостоятельно как при выполнении курсовых проектов, так и при подготовке к экзаменам. Настоящее издание дополнено сведениями о проектировании самонапряженных конструкций. Дан полный перечень вопросов, используемых для формирования задания при контроле знаний студентов.

Материалы предназначены для студентов дневной и заочной форм обучения, а также для иностранных студентов специальности 1–70 02 01 – промышленное и гражданское строительство, но могут быть полезны для студентов других специальностей, которые изучают курс «Железобетонные конструкции», а именно, раздел учебно-методического комплекса – «Основы расчета и конструирования».

УДК 624.012.3/4
ББК 38.53

ISBN 978-985-493-278-1

© Кондратчик Н.И., 2014
© Кондратчик А.А., 2014
© Брест, Издательство БрГТУ, 2014

ОГЛАВЛЕНИЕ

Предисловие	6
Тема № 1. Вводная лекция	9
1.1. Основная литература	9
1.2. Условия существования железобетона	9
1.3. История развития железобетона	10
1.4. Достоинства и недостатки железобетона	10
1.5. Область применения железобетонных конструкций	11
Тема № 2. Основы проектирования железобетонных конструкций	12
2.1. Общие требования к железобетонным конструкциям	12
2.2. Идеализация конструкций	12
2.3. Воздействия на конструкции	13
2.4. Долговечность конструкций	14
2.5. Существующие методы расчета	15
2.6. Метод расчета по предельным состояниям	15
2.7. Характеристики материалов	16
2.8. Конструктивные требования	18
Тема № 3. Бетон для железобетонных конструкций	20
3.1. Сведения о бетоне	20
3.2. Диаграмма деформирования бетона	21
3.3. Прочностные характеристики	21
3.4. Объемные деформации бетона	22
3.5. Силовые деформации бетона	23
3.6. Диаграммы деформирования бетона в нелинейных расчетах	25
3.7. Напрягающий бетон и его характеристики	26
3.8. Бетон нового поколения	28
Тема № 4. Арматура для железобетонных конструкций	30
4.1. Требования к арматуре	30
4.2. Классификация арматуры	30
4.3. Физико-механические характеристики арматуры	30
4.4. Совместная работа арматуры и бетона	31
4.5. Анкеровка арматуры	32
4.6. Арматурные изделия	33
Тема № 5. Расчет железобетонных конструкций при действии изгибающих моментов и продольных сил	35
5.1. Экспериментальные данные о поведении железобетонных конструкций под нагрузкой ..	35
5.2. Классификация методов расчета железобетонных конструкций	37
5.3. Общий метод расчета ЖБК на действие изгибающего момента и продольные силы	39

Тема № 6. Упрощенный деформационный метод расчета прочности изгибаемых сжатых и растянутых железобетонных конструкций при действии изгибающих моментов и продольных сил	42
6.1. Общие положения.....	42
6.2. Расчет изгибаемых элементов	44
6.3. Расчет сжатых элементов.....	47
6.4. Расчет растянутых элементов.....	50
Тема №7. Расчет прочности нормальных сечений изгибаемых, сжатых и растянутых железобетонных конструкций по методу предельных усилий	53
7.1. Общие положения.....	53
7.2. Расчет изгибаемых бетонных элементов	53
7.3. Расчет изгибаемых железобетонных элементов	54
7.4. Расчет сжатых бетонных элементов.....	54
7.5. Расчет сжатых железобетонных элементов.....	55
7.6. Расчет растянутых элементов.....	57
Тема № 8. Расчет прочности железобетонных конструкций по прочности на действие поперечных сил	59
8.1. Сопrotивление железобетонных конструкций срезу	59
8.2. Упрощенный метод расчета на срез при действии M_{sd} , N_{sd} и V_{sd}	60
8.3. Расчет элементов без поперечной арматуры	62
8.4. Расчет прочности по модели наклонных сечений.....	64
8.5. Расчет прочности по методу ферменной аналогии	65
Тема № 9. Расчет железобетонных элементов по прочности на местное действие нагрузки	68
9.1. Расчет на местное сжатие бетонных элементов.....	68
9.2. Расчет на местное сжатие элементов с косвенной арматурой.....	69
9.3. Расчет на отрыв (местное растяжение)	69
9.4. Расчет на продавливание (местный срез)	70
Тема № 10. Расчет железобетонных элементов по прочности на действие крутящих моментов	73
10.1. Расчет на основе модели пространственного сечения.....	73
10.2. Расчет на основе модели пространственной фермы	75
10.3. Конструктивные требования	77
Тема № 11. Статический расчет балок и плит по методу предельного равновесия	78
11.1. Общие положения.....	78
11.2. Понятие о пластическом шарнире.....	78
11.3 Перераспределение усилий (моментов) в неразрезных балках	80
11.4. Перераспределение усилий (моментов) в плитных конструкциях	81
Тема № 12. Предварительное напряжение конструкции	84
12.1. Идея создания преднапряжения арматуры	84

12.2. Методы создания преднапряжения.....	86
12.3. Потери предварительного напряжения в арматуре	86
12.4. Расчет преднапряженных конструкций в начальной стадии	88
12.5. Особенности расчета предварительно напряженных конструкций по предельным состояниям I и II групп предельных состояний	89
12.6. Предварительное напряжение арматуры физико-химическим способом	91
12.7. Конструктивные требования	93
Тема № 13. Расчет трещиностойкости железобетонных конструкций	94
13.1. Сопротивление железобетонных конструкций трещинообразованию.....	94
13.2. Расчет ширины раскрытия нормальных трещин.....	96
13.3. Расчет ширины раскрытия наклонных трещин.....	97
Тема № 14. Расчет железобетонных конструкций по деформациям	99
14.1. Расчетные модели.....	99
14.2. Определение кривизны железобетонных элементов без трещин	100
14.3. Определение кривизны железобетонных элементов с трещинами.....	101
14.4. Упрощенный метод проверки прогиба	101
Методика организации проверки степени усвоения учебного материала.....	103
1. Методические основы организации.....	103
2. Вопросы для итогового контроля знаний	104

Лекция – наиболее экономный метод устного изложения, позволяющий за ограниченное время сообщить максимум информации

Б.Ц. Базмаев

ПРЕДИСЛОВИЕ

Устойчивое развитие строительной отрасли неразрывно связано со стратегией развития Республики Беларусь и ее экономики. С этой целью в РБ разработана «Государственная комплексная программа развития материально-технической базы строительной отрасли», где нашли свое отражение и вопросы дальнейшего повышения эффективности работы научно-технического комплекса Минстройархитектуры. К наиболее значимым последним событиям в строительной науке следует отнести введение в действие в 2003 году первых строительных норм Республики Беларусь СНБ 5.03.01-02 «Бетонные и железобетонные конструкции». По сути, новый документ по проектированию железобетонных конструкций содержит последние, наиболее существенные достижения мировой строительной науки и позволяет вести обучение молодых специалистов на должном уровне. С 1 января 2010 года на территории РБ введены в действие европейские стандарты в качестве кодексов установившейся практики с национальными приложениями.

В настоящее время ощущается некоторый недостаток учебно-методической литературы, отражающей положения данного нормативного документа по расчету железобетонных конструкций. Практически студенты при изучении курса «Железобетонные конструкции» пользуются лишь первоисточником (СНБ 5.03.01-02) [1] и учебным пособием под редакцией Т.М. Пецольда и В.В. Тура «Железобетонные конструкции. Основы теории, расчета и конструирования» [2], что создает трудности при изучении курса особенно студентам заочной формы обучения. В то же время Указ президента РБ от 26 марта 2007 года № 136 о Государственной программе инновационного развития Республики Беларусь на 2007-2010 годы предполагает развитие творческой инициативы от каждого участника любого производственного процесса, в том числе и от студента, основанной на самостоятельном углубленном повышении своего профессионального уровня.

Издание содержит концентрированное перечисление и краткое изложение вопросов, рассматриваемых, согласно рабочей программе, в лекциях при изучении дисциплины. Вся информация разбита на темы, содержащие как перечень ключевых вопросов (разделы), так и контрольные вопросы, позволяющие студенту самостоятельно оценить глубину проработанного материала. Каждый раздел содержит конкретные ссылки на имеющиеся дополнительные источники, где можно найти более подробную информацию.

Учебная дисциплина «Железобетонные конструкции» изучается в течение 6, 7, 8 семестров. В табл. П.1 приведено общее распределение часов по видам учебных занятий и по семестрам.

Таблица П.1 – Распределение часов по видам учебных занятий и по семестрам

Курс	Семестр	Общее количество часов	Лекций	Практических занятий	Лабораторных работ	Курсовых проектов	Зачетов	Экзаменов	Самостоятельной работы
3	6	98	40	16	16	-	Зач.	-	34
4	7	98	42	16	-	КП № 1	-	Экз.	106
4	8	172	32	16	-	КП № 2	-	Экз.	106
Всего:		368	114	48	16	2	1	2	190

Методическое изложение процесса изучения дисциплины построено таким образом, чтобы будущий специалист не просто знал и умел, но мог на практике творчески применить полученные знания. В табл. П.2 дан перечень изучаемых тем и объем часов, выделяемых только для лекционных занятий.

Таблица П.2 – Перечень тем лекционных занятий

№ п/п	Наименование тем	Количество часов
6 семестр		
1	Вводная лекция	2
2	Основы проектирования железобетонных конструкций	4
3	Бетон для железобетонных конструкций	4
4	Арматура для железобетонных конструкций	2
5	Расчет ЖБК при действии изгибающих моментов и продольных сил	4
6	Упрощенный деформационный метод расчета прочности изгибаемых, сжатых и растянутых ЖБК при действии изгибающих моментов и продольных сил	4
7	Расчет прочности нормальных сечений изгибаемых, сжатых и растянутых железобетонных конструкций по методу предельных усилий	6
8	Расчет прочности ЖБК на действие поперечных сил	6
9	Расчет ЖБК по прочности на местное действие нагрузки	4
10	Расчет ЖБК по прочности при действии крутящих моментов	2
11	Статический расчет балок и плит по методу предельного равновесия	2
	Итого в 6 семестре:	40
7 семестр		
12	Общие принципы проектирования ЖБК многоэтажных зданий	4
13	Конструктивные схемы многоэтажных зданий. Основы расчета	6
14	Ребристые перекрытия МПЗ из монолитного бетона	6
15	Сборные балочные перекрытия многоэтажных зданий	6
16	Безбалочные и сборно-монолитные перекрытия многоэтажных зданий	6
17	Конструктивные решения высотных зданий	4
18	Предварительно напряженные железобетонные конструкции	6
19	Расчет трещиностойкости железобетонных конструкций	2
20	Расчет железобетонных конструкций по деформациям	2
	Итого в 7 семестре:	42
8 семестр		
21	Конструктивные решения одноэтажных производственных зданий	2
22	Железобетонные конструкции покрытия одноэтажных производственных зданий	4
23	Стропильные конструкции одноэтажных производственных зданий	6
24	Железобетонные колонны и фундаменты одноэтажных производственных зданий	4
25	Конструктивные решения и конструкции инженерных сооружений	6
26	Конструктивное решение тонкостенных пространственных конструкций	6
27	Железобетонные конструкции, работающие в особых условиях	2
28	Перспективные направления развития железобетона в мире и в Республике Беларусь (нанотехнологии, совершенствование производства, конструктивные решения)	2
	Итого в 8 семестре:	32
	Всего по курсу:	114

Закрепление материала лекций предусмотрено при выполнении лабораторных работ (см. табл. П.3) и практических занятий (см. табл. П.4).

Таблица П.3 – Перечень тем лабораторных занятий

№ п/п	Наименование тем	Количество часов
6 семестр		
1	Экспериментально-теоретические основы деформирования ЖБК	1
2	Испытание железобетонной балки на изгиб с разрушением по нормальному сечению	3
3	Испытание железобетонной балки на изгиб с разрушением по наклонному сечению	4
4	Испытание железобетонной короткой колонны на внецентренное сжатие	4
5	Испытание предварительно напряженной железобетонной балки	4
	Итого в 6 семестре:	16

Таблица П.4 – Перечень тем практических занятий

№ п/п	Наименование тем	Количество часов
6 семестр		
1	Методы расчета железобетонных конструкций	2
2	Конструктивные требования при проектировании изгибаемых элементов	2
3	Расчет прочности нормальных сечений изгибаемых элементов с одиночной арматурой и с двойной арматурой	4
4	Расчет прочности наклонных сечений изгибаемых элементов на основе расчетной модели наклонных сечений	2
5	Внецентренно сжатые железобетонные элементы. Конструктивные требования при проектировании. Расчет прочности сечений при приложении нагрузки со случайным эксцентриситетом	4
6	Внецентренно сжатые элементы. Расчет прочности сечений с косвенной арматурой	2
	Итого в 6 семестре:	16
7 семестр		
7	Изгибаемые элементы. Расчет прочности нормального сечения таврового очертания	4
8	Расчет прочности наклонного сечения по методу ферменной аналогии	2
9	Изгибаемые элементы. Расчет прочности наклонного сечения по общему методу на совместное действие изгибающего момента, продольной и поперечной сил	2
10	Внецентренно сжатые элементы. Расчет прочности сечений при $\xi \leq \xi_{lim}$ и $\xi > \xi_{lim}$	4
11	Внецентренно растянутые железобетонные элементы. Расчет прочности	2
12	Расчет прочности железобетонных элементов на продавливание	2
	Итого в 7 семестре:	16
8 семестр		
13	Расчет потерь предварительного напряжения арматуры	2
14	Расчет преднапряженных ЖБК по образованию и раскрытию нормальных трещин	4
15	Расчет преднапряженных ЖБК по образованию и раскрытию наклонных трещин	4
16	Расчет преднапряженных ЖБК по деформациям	4
17	Расчет преднапряженных ЖБК на стадии изготовления, транспортировки и монтажа	2
	Итого в 8 семестре:	16
	Всего по курсу:	48

Проверка на практике полученных знаний осуществляется при разработке курсовых проектов:

- проектирование элементов многоэтажного здания с неполным каркасом (7 семестр);
- проектирование элементов каркаса одноэтажного производственного здания (8 семестр).

В конце конспекта лекций приведена методика контроля знаний на экзаменах и дан полный перечень контрольных вопросов по всему курсу, что позволяет организовать процесс самоподготовки.

ТЕМА №1

ВВОДНАЯ ЛЕКЦИЯ

Перечень рассматриваемых вопросов:

- 1.1. Основная литература
- 1.2. Условия существования железобетона (с. 19 – 24 [5])
- 1.3. История развития железобетона (с. 28 – 39 [5])
- 1.4. Достоинства и недостатки железобетона (с. 21 – 27 [5])
- 1.5. Область применения (с. 37 – 39 [5], с. 1 [1], с. 10 – 17 [10])

1.1 Основная литература

1. Бетонные и железобетонные конструкции: СНБ 5.03.01-02. – Мн.: Минстройархитектуры, 2003.
2. Изменение № 1 к СНБ 5.03.01-02. – Мн.: Минстройархитектуры, 2004.
3. Изменение № 2 к СНБ 5.03.01-02. – Мн.: Минстройархитектуры, 2006.
4. Изменение № 3 к СНБ 5.03.01-02. – Мн.: Минстройархитектуры, 2006.
5. Железобетонные конструкции. Основы теории, расчёта и конструирования / Под ред. Т.М. Пецольда и В.В. Тура. – Брест: БрГТУ, 2003. – 380 с.
6. Вестник БрГТУ. Архитектура и строительство. – Брест: БрГТУ, 2002-2008.
7. Инструкция по расчету статически неопределимых железобетонных конструкций с учетом перераспределения усилий. – М.: Госстройиздат, 1961. – 111 с.
8. Байков, В.Н. Железобетонные конструкции. Общий курс / В.Н. Байков, Э.Е. Сигалов. – М.: Стройиздат, 1985. – 728 с.
9. Изменение № 4 к СНБ 5.03.01-02. – Мн.: Минстройархитектуры, 2007 г.
10. Кондратчик, А.А. Экспериментально-теоретические основы расчета конструкций из напрягающего бетона при совместном действии изгибающего момента, продольных и поперечных сил: Монография. – Брест: Изд. БрГТУ. 2007 – 172с.
11. Изменение № 5 к СНБ 5.03.01-02. – Мн.: Минстройархитектуры, 2010.

1.2 Условия существования железобетона

Определить соотношение сил по величине:

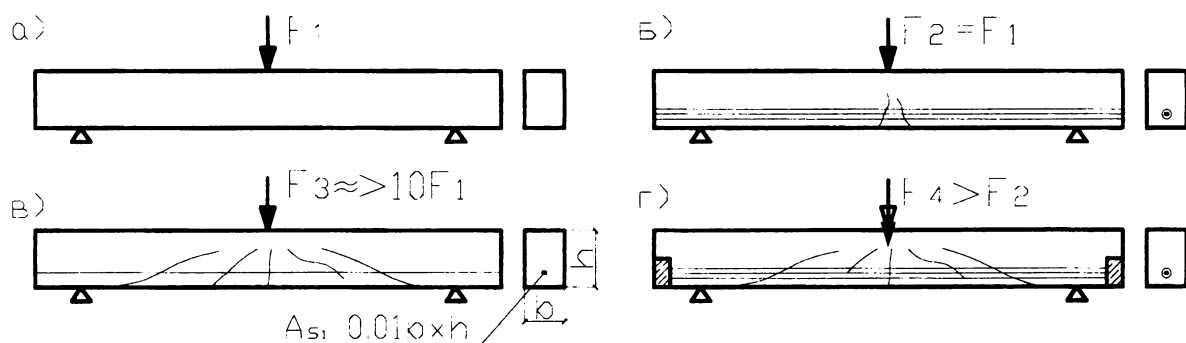


Рисунок 1.1 – Характер разрушения балок

Армирование - установка арматуры в растянутой зоне, т.к. $f_{ck} \geq 10f_{ctk}$ (армирование в переводе с итальянского - вооружение). Условия существования железобетона как материала следующие: совместная работа арматуры с бетоном, близкие коэффициенты температурного расширения ($\alpha_c = 1.2 \dots 1.3 \cdot 10^{-5}$, $\alpha_s = 1.2 \cdot 10^{-5}$), защита арматуры от коррозии.

1.3 История развития железобетона

Дата рождения железобетона до сих пор является спорной: 1849 г. – Франция, 1854 г. – Англия, 1868 г. – Россия.

Хронология процесса совершенствования железобетона следующая:

- 1849 г. - Ламбо (Фр.) - арматурный каркас лодки обмазывает раствором ($\delta = 40 \dots 30$ мм), получает патент на "заменитель дерева";
- 1854 г. - Уилкинсон (Англ.) - огнестойкое перекрытие;
- 1855 г. - Куанье (Фр.) - описывает первые опыты использования в журнале "Инженер";
- 1867 г. - Монье (Фр.) - патент на кадку для цветов;
- 1879 г. - Жаринцев (Рос.) - армирует стены артиллерийского склада в г. Батуми;
- 1886 г. - М. Кеннен - идея - поместить арматуру в растянутую зону;
- 1879 г. – Россия - дело купца Шиллера о выдаче патента на элементы из железобетона;
- 1897 г. - Ш. Рабю (Фр.) – впервые читает курс по железобетону в школе дорог и мостов;
- 1898 г. - Россия – издается первая книга по железобетону;
- 1901 г. - Ф. Эмпертер (Герм.) - первый редактор журнала "Бетон и железобетон";
- 1903 г. - Нормы по расчёту в 1903 г. (Фр.), в 1904 г. (Гер.), в 1908 г. (Рос.);
- 1912...1913 гг. – в России введён курс по железобетону в институтах;
- 1886 г. – П. Джексон (Ам.) - идея о преднапряжении арматуры (опыты Э.Фрейсине ничего не дали);
- 1928 г. - Э. Фрейсине (Итал.)- патент на преднапряжение арматуры;
- 1930 г. – В.В. Михайлов – первые опыты с ПЖБК в г. Баку.

Внесли на этом этапе особый вклад в развитие железобетона: Консидер (Фр.), Геннебик (Фр.), Кеннен (Гер.), Мёрш (Герм.), Некрасов (Рос.), Передерий Г.П (Рос.), А.Ф. Лолейт (Рос.). Изречение "Борьба с мёртвыми массами в сооружениях - есть нравственный долг зодчего" (А.Ф. Лолейт) является и сегодня ориентиром в исследованиях. Белорусская школа учёных (см. [5, 6]).

1.4 Достоинства и недостатки железобетона

Достоинства: долговечность, огнестойкость, низкая стоимость при изготовлении, применение местных материалов, экономия стали, массивность (высокий коэффициент поглощения энергии при динамике), архитектурная выразительность, малые затраты при эксплуатации.

Недостатки: низкая трещиностойкость (устранение - преднапряжение арматуры), большой вес (устранение - легкие бетоны, высокие классы бетона, рациональное поперечное сечение, преднапряжение арматуры, стержневые пространственные конструкции, оболочки).

1.5 Область применения железобетонных конструкций

Под землей: фундаменты, трубы, резервуары, метро, подземные переходы, хранилища и многое другое.

На земле: элементы одноэтажных и многоэтажных жилых, общественных и производственных зданий и инженерных сооружений (например: каналы, плотины, мосты, дороги).

Над землей: резервуары водонапорных башен, галереи, башни.

На воде и под водой: суда из железобетона, хранилища для нефтепродуктов, трубопроводы.

Особые (уникальные) объекты: телевизионная башня в г. Москве, оболочки атомных реакторов.

Вопросы для самоконтроля

1. С какой целью ставится арматура в железобетонных конструкциях?
2. Назовите наиболее известных белорусских ученых в области железобетона?
3. Назовите недостатки железобетона и способы их устранения.
4. Можно ли устанавливать в железобетонных конструкциях арматуру из меди?
5. Назовите особенности, определившие появление сборных, сборно-монолитных и монолитных конструкций.
6. Какие задачи решают, выполняя предварительное напряжение арматуры?
7. Сопоставьте затраты на изготовление и эксплуатацию металлических и железобетонных конструкций.
8. Почему железобетон считается материалом XXI века?
9. Предложите решения, способствующие снижению массы железобетонных конструкций.
10. Почему не выпускают все железобетонные конструкции на основе легкого бетона?

ТЕМА №2

ОСНОВЫ ПРОЕКТИРОВАНИЯ ЖЕЛЕЗОБЕТОННЫХ КОНСТРУКЦИЙ

Перечень рассматриваемых вопросов:

- 2.1 Общие требования к железобетонным конструкциям (с.40 [5] и с. 11-12 [1])
- 2.2 Идеализация конструкций (с.44-47 [5])
- 2.3 Воздействия на конструкции (с.47-51 [5] и с. 12-13 [1])
- 2.4 Долговечность конструкций (с.63-66 [5] и с. 17-20 [1])
- 2.5 Существующие методы расчёта (с. 14-17 [1] и с.40-42, с. 58-63 [5])
- 2.6 Метод расчёта по предельным состояниям (с.40-42 [5] и с. 34 [1])
- 2.7 Характеристики материалов (с. 20-34 [1] и с. 55-58 [5])
- 2.8 Конструктивные требования (с. 102-116 [1] и с. 63-65 [5])

2.1 Общие требования к железобетонным конструкциям

Проектирование строительных конструкций должно производиться с назначенным уровнем безопасности для работы на стадии изготовления (возведение, транспортировка, складирование, монтаж и т.д.), эксплуатации и реконструкции. При этом строительные конструкции должны удовлетворять технологичности, требованиям нормальной эксплуатации, долговечности и ... минимальной стоимости. Безопасность строительных конструкций – элемент понятия надёжности. Надёжность – сумма показателей: безопасности, пригодности к нормальной эксплуатации, долговечности. Обеспечивается при: выборе материалов, конструктивного решения, качества расчёта, выполнения конструктивных требований, контроля качества на всех этапах жизнедеятельности, учета агрессивности среды эксплуатации.

2.2 Идеализация конструкций

Расчет реальной конструкции есть процесс определения внутреннего состояния. Его определение сопряжено с целым рядом условностей и допущений (расчетная схема, сечение и т.д.). Фактически формируют расчетную схему, принимая:

- геометрическую модель (геометрическая идеализация);
- физическую модель (идеализация поведения материала под нагрузкой);
- модель нагрузок (идеализация нагрузок).

Например, понятия:

- балка пролетом (l) с высотой сечения (h) – при соотношении $l/h \geq 2$;
- плита толщиной (h) и меньшей стороной (l_{\min}) – при соотношении $l_{\min}/h \geq 4$;
- стойка высотой (H) сечением s (h) – при соотношении $H/h \geq 2$.

Учет влияния свесов полки таврового сечения:

$$b'_f = b_p \text{ (при } h'_f/h \leq 0.05 \text{);}$$

$$b'_f = b_p + 2 \cdot 3h'_f \text{ (при } h'_f/h \geq 0.05 \text{ но } < 0.1 \text{);}$$

$$b'_f = b_p + 2 \cdot 6h'_f \text{ (при } h'_f/h > 0.1 \text{),}$$

где b'_f, h'_f – ширина и толщина полки; h и b – высота и ширина ребра.

2.3 Воздействия на конструкции

Прямые – приложенные непосредственно (например, нагрузка и собственный вес).

Косвенные – реактивные силы, вызванные перемещением, осадками, температурой и т.д.

Постоянные – собственный вес (прямые), усадка (косвенные).

Переменные – крановые, ветровые и снеговые нагрузки.

Особые (аварийные) – взрыв, землетрясения.

Нормативное значение нагрузки постоянного воздействия:

- G_k – одно, если коэффициент вариации не более $0.05 \div 0.1$ и $G_k = \bar{G}_m$;
- $G_{k,\text{sup}}, G_{k,\text{inf}}$ – два, если $k > 0.1$, с использованием нормального закона статистического распределения (Гаусса) при обеспеченности 0.95.

Нормативное значение (Q_k) переменных (временных) нагрузок связано зависимостью:

$$t_r(Q_k) = [1/\ln(1/p)] \cdot T_n, \quad (2.1)$$

где T_i – нормативный срок службы;

t_r – среднее время между превышением G_i значения G_k ;

p – вероятность превышения переменной нагрузкой нормативного значения за период T_n .

Значение Q_k может быть принято по СНиП 2.01.07 или заказчиком. Если Q_k несколько, то принимают их репрезентативные значения (ψ_i, Q_k), определяющие частоту появления и учитываемые в сочетаниях:

- редкое – при расчете по первой группе предельных состояний и расчете необратимых состояний строительных конструкций при эксплуатации (с коэффициентом ψ_{0i});
- частое – при расчете по первой группе предельных состояний при наличии особых воздействий (с коэффициентом ψ_{1i});
- практически постоянное – при расчете по первой группе предельных состояний с учетом особых воздействий или при учете длительных процессов (с коэффициентом ψ_{2i}).

Расчетное значение нагрузки может быть:

$$G_d = \gamma_G \cdot G_k; \quad (2.2)$$

$$Q_d = \gamma_Q \cdot Q_k \text{ или } Q_d = \gamma_Q \cdot \psi_i \cdot Q_{ki}, \quad (2.3)$$

где $\gamma_G = 1.35$ и $\gamma_Q = 1.5$ – частные коэффициенты безопасности по нагрузке.

Расчетные сочетания нагрузок, принимаемые при расчете сечений конструкций:

А) По первой группе предельных состояний:

– первое основное сочетание

$$\sum_i (\gamma_{Gi} \cdot G_{ki}) + \sum_i (Q_{ki} \cdot \gamma_{Qi} \cdot \psi_{0i}); \quad (2.4)$$

– второе основное сочетание

$$\sum_i (\xi \cdot \gamma_{Gi} \cdot G_{ki}) + \gamma_{Qi} \cdot Q_{ki} + \sum_i (Q_{ki} \cdot \gamma_{Qi} \cdot \psi_{0i}); \quad (2.5)$$

– особое сочетание

$$\sum_i (\gamma_{GA} \cdot G_{ki}) + A_d + \psi_{1.1} \cdot Q_{ki} + \sum_i (Q_{ki} \cdot \psi_{2i}); \quad (2.6)$$

– при учете длительного действия

$$\sum_i (\gamma_{Gi} \cdot G_{ki}) + \sum_i (Q_{ki} \cdot \gamma_{Qi} \cdot \psi_{2i}). \quad (2.7)$$

Б) По второй группе предельных состояний:

– нормативное (редкое) сочетание

$$\sum_i G_{ki} + Q_{ki} + \sum_i (Q_{ki} \cdot \psi_{0i}); \quad (2.8)$$

– частое сочетание

$$\sum_i G_{ki} + \psi_{1.1} \cdot Q_{ki} + \sum_i (Q_{ki} \cdot \psi_{2i}), \quad (2.9)$$

где $\gamma_{GA} = 1.0$, а значение ψ_i - по обязательному приложению А СНБ-5.03.01-02 [1, 4].

2.4 Долговечность конструкций

Расчет строительных конструкций (прогноз) по долговечности производится по обоснованным расчетным моделям из условия, что при заданных характеристиках материалов и начальных показателях качества продолжительность межремонтных периодов будет не более установленного нормами при установленных проектом параметрах среды эксплуатации.

В расчете учитывают все виды воздействий. Требование по долговечности есть сумма расчетных показателей, конструктивных требований с учетом классов по эксплуатации конструкций.

Классы среды по условиям эксплуатации конструкций по [4] определяют из условия, что:

- нет риска коррозии и агрессии к бетону (XO);
- будет коррозия арматуры из-за карбонизации защитного слоя бетона (XC_i);
- будет коррозия арматуры под действием хлоридов (XD_i);
- существует агрессия к бетону при действии отрицательной температуры и антиобледенителей (XF_i);
- имеет место химическая агрессия на бетон (XA_i);
- предполагается износ (истирание) бетона (XM_i).

Характеристика среды – учитывается влажность, температура, химическая агрессия.

Минимальный класс бетона, принимаемый при проектировании для конструкций $\geq C12/15$.

Долговечность бетона обеспечивается его минимальной прочностью для определенного класса среды по эксплуатации.

Долговечность арматуры определяется эффективностью защиты от коррозии. Это – величина защитного слоя, плотность структуры бетона, вторичная защита бетона и арматуры, включая локальную.

2.5 Существующие методы расчёта

Выбор метода расчёта зависит от НДС сечений, характеристик материалов, предельного состояния.

Расчётные модели:

- а) линейно-упругая модель;
- б) линейно-упругий расчёт с перераспределением усилий;
- в) нелинейный расчёт;
- г) расчёт по теории пластичности.

Идеализируя конструкцию, проектировщик заменяет её моделью, описывая её поведение под нагрузкой (см. рис. 2.1).

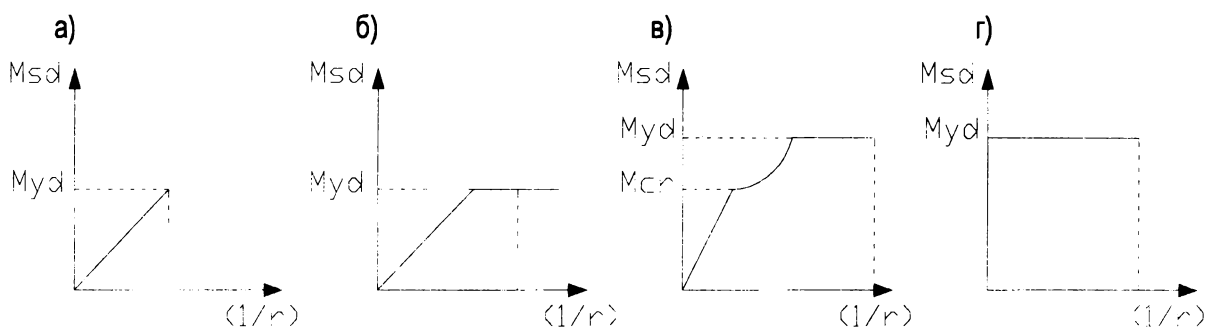


Рисунок 2.1 – Зависимости $M_{sd} - 1/r$ для расчётных моделей соответственно, где - M_{cr} , M_{yd} моменты появления трещин, появления пластической деформаций

Применение:

- а) расчёт по второй группе ПС;
- б) статически неопределимые конструкции при действии М и N;
- в) учитывают упруго-пластические характеристики материала, даже эффекты геометрической нелинейности. В расчёт вводятся средние прочностные характеристики материалов.

2.6 Метод расчёта по предельным состояниям

Метод базируется:

- на рассмотрении предельного состояния (ПС);
- на гарантии, что ПС не наступит при неблагоприятном сочетании нагрузок при минимальном значении характеристик.

Предельное состояние - это состояние, при котором конструктивная система не удовлетворяет предъявляемым к ней требованиям.

1-ая группа ПС - обеспечение несущей способности (потеря прочности, устойчивости и других форм разрушения);

2-ая группа ПС - обеспечение нормальных условий эксплуатации (чрезмерные деформации, недопущение или образование трещин и т.д.)

Выполнение требований расчётов по первой группе ПС обеспечивает безопасность строительных конструкций.

$$E_d \leq R_d, \quad (2.10)$$

где E_d - расчётное значение эффекта от воздействия

$$E_d = \gamma_{sd} \cdot E \{ \gamma_{fi} \cdot \gamma_{repi} \cdot d_i a \} ; i > 1 \quad (2.11)$$

где $d_i a$ - геометрические характеристики;

γ_{sd} - частный коэффициент, учитывающий ошибку расчётной модели или модели воздействия;

γ_{repi} - частный коэффициент, учитывает отклонение репрезентативного значения воздействия;

R_d - значение предельного усилия сечения.

$$R_d = \frac{1}{\gamma_{Rd}} \cdot R \{ X_{di} \cdot d \cdot a \} = \frac{1}{\gamma_{Rd}} \cdot R \left\{ h_i \frac{X_{ki}}{\gamma_{mi}} ; a \right\} ; i \geq 1, \quad (2.12)$$

где X_{ki} - нормативные характеристики материалов;

γ_{Rd} - частный коэффициент, учитывающий ошибку модели;

γ_{mi} - частный коэффициент безопасности по материалу;

h_i - среднее значение корректирующего коэффициента (масштаб, $t \cdot c_1, W$ и т. д.).

Выполнение требований расчётов по 2-й группе ПС гарантирует долговечность.

$$E_d \leq C_d, \quad (2.13)$$

где E_d - расчётное значение эффекта (для 2-ой группы ПС).

C_d - допустимое значение эффекта, устанавливаемого НТД для нормальной эксплуатации сечения.

2.7 Характеристики материалов

Прочностные характеристики не являются постоянными, по сути, и во времени. Их изменчивость подчиняется вероятностно-статистическим законам, поэтому для их оценки используют вероятностный метод. Цель – принятое в расчёт значение должно быть в подавляющем большинстве случаев ниже фактических (см. рис. 2.2).

$$f_{cm} = \frac{\sum f_{ci} \cdot n}{\sum n_i} - \text{средняя прочность.} \quad (2.14)$$

$$D = \frac{\sum (f_{ci} - f_{cm})^2 \cdot n_i}{\sum n} - \text{дисперсия.} \quad (2.15)$$

$$S = \sqrt{D} \text{ - среднее квадратичное отклонение.} \quad (2.16)$$

t - статистика распределения.

$$V = \frac{S}{f_{cm}} \text{ - коэффициент вариации.} \quad (2.17)$$

Нормативное значение прочности - прочность при заданной обеспеченности 0.95.

$$f_{ck.0.05} = f_{ck} = f_{cm} (1 - t \cdot S) = f_{cm} (1 - 1.64 \cdot S), \quad (2.18)$$

где $t = 1.64$ принятая величина статистики.

S – среднеквадратическое (стандартное) отклонение.

Для арматуры среднее значение принимают равным контролируемому браковочному минимуму предела текучести (физического, условного), соответствующего уже обеспеченности 0.95.

Изменчивость характеристик в конструкции учитывают частным коэффициентом безопасности по материалу:

- для бетона (γ_c) - 1.8 (бетон); 1.5 (железобетон);
- для арматуры [9] (γ_s) - 1.1 (класса S240 и S400); 1.15 (класса S500 диаметром 6-22 мм); 1.2 (класса S500 диаметром 4-5 мм и 25-40 мм).

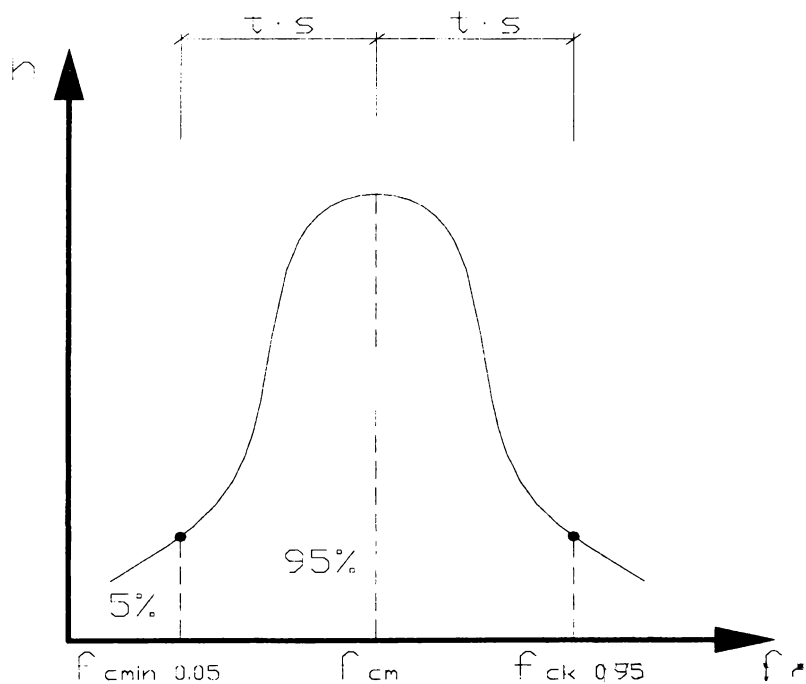


Рисунок 2.2 – Кривая нормального распределения признака

При расчёте аварийных ситуаций - $\gamma_c = 1.3$

При расчёте по второй группе ПС - $\gamma_c = \gamma_s = 1.0$

2.8 Конструктивные требования

Изложены в разделе 11 – СНБ 5.03.01-02. [1] и изменениях 1.5 [2, 3, 4, 9, 11] отдельно для бетонных и железобетонных конструкций обычных и преднапряжённых.

Бетонные конструкции: без арматуры и с ней, установленной по конструктивным требованиям для восприятия усилий от усадки, температуры.

Арматура ставится: при изменении сечения, над проёмами, при динамике, для внецентренно сжатых, с защитным слоем, как для железобетонных конструкций.

Размеры сечения из условия опирания, уплотнение смеси, для обеспечения $l_0/i \leq 90$

Железобетонные конструкции с ненапрягаемой арматурой A_s : арматура S400, S500, S240 (при обосновании), её содержание $\rho_e \leq 5\%$ (в колоннах), $\rho_e \leq 4\%$ (для остальных СК), ρ_{lmin} по таблице 11.1 [1] с учетом изменения 3 [4], $\rho_{swmin} = 0.08 \cdot \sqrt{\frac{f_{ck}}{f_{yk}}}$.

Минимальные размеры сечения: из условий технологии изготовления и размещения арматуры с требуемым защитным слоем бетона.

Защитный слой: размер слоя бетона до касательной к стержню, принимаемый из условия защиты от коррозии, от огня, для обеспечения совместной работы с бетоном, зависит от среды эксплуатации. При размещении в сечении нескольких стержней продольной арматуры: минимальное расстояние для качественного уплотнения ($\geq \phi, \geq 25\text{мм}$), максимальное ($\leq 400\text{мм}$ - для изгибаемых и $\leq 500\text{мм}$ - для внецентренно сжатых) – из условия эффективности работы бетонного сечения, усиленного арматурой.

Для поперечной арматуры: для плит ($h < 300\text{мм}$) при $V_{sd} \leq V_{Rd.ct}$ она не ставится, а при $V_{sd} > V_{Rd.ct}$ для плит ($h \geq 300\text{мм}$) - шаг стержней $\leq 0.75d$ и $\leq 500\text{мм}$.

Для балок ($h < 150\text{мм}$) при $V_{sd} \leq V_{Rd.ct}$ она не ставится, а при ($h \geq 150\text{мм}$) при $V_{sd} > V_{Rd.ct}$ - шаг стержней $\leq 0.75d$ и $\leq 300\text{мм}$.

При $V_{sd} > V_{Rd}$ шаг поперечной арматуры должен быть на приопорных участках $S_{kp} = 0.5h \leq 150\text{мм}$ при ($h < 450\text{мм}$) и $S_{kp} = h/3 \leq 300\text{мм}$ при ($h \geq 450\text{мм}$), на средних участках $S_{cp} = 3/4 \cdot h \leq 500\text{мм}$

Анкеровка арматуры: в случае обрыва – не менее $0.5h$; 20ϕ ; l_{ld} . На свободной опоре: 5ϕ (если $V_{sd} < V_{Rd}$), 15ϕ (если $V_{sd} > V_{Rd}$ и до опоры доводится 30% рабочей арматуры), 10ϕ (то же, если 75% рабочей арматуры доводится до опоры и $V_{sd} > V_{Rd}$).

Вопросы для самоконтроля

1. Назовите общие требования, предъявляемые к железобетонным конструкциям.
2. С какой целью выполняется идеализация железобетонных конструкций?
3. Расшифруйте механизм влияния воздействия на железобетонные конструкции.
4. Перечислите требования к железобетонным конструкциям, гарантирующие их долговечность.
5. Назовите причины существования разных методов расчета.
6. Дайте определение понятия «предельное состояние».
7. Отличаются ли нагрузки и сопротивления материалов, вводимые в расчеты по первой и второй группам предельных состояний?
8. Как учитывается в расчетах изменчивость характеристик бетона и арматуры?
9. С какой целью устанавливается минимальное и максимальное содержание арматуры в ЖБК?
10. Почему отличаются требования по величине участка анкеровки арматуры при ее отрыве в пролете и на свободной опоре?
11. Допускается ли использование в расчете арматуры, для которой фактическая длина анкеровки меньше чем нормируемая?
12. Назовите способы увеличения сопротивления выдергиванию арматуры из бетона.
13. Влияет ли установка косвенной арматуры на условия анкеровки арматуры, имеющей предварительное напряжение или без него?
14. Какие напряжения будут действовать в арматуре на удалении от расчетного сечения больше, чем длина анкеровки?
15. Почему устанавливается минимальный класс бетона по прочности на сжатие для каждой конкретной среды эксплуатации?
16. В каких случаях в железобетонной конструкции может отсутствовать поперечная арматура и почему?
17. Почему величина защитного слоя бетона зависит от класса устанавливаемой арматуры?

ТЕМА №3

БЕТОН ДЛЯ ЖЕЛЕЗОБЕТОННЫХ КОНСТРУКЦИЙ

Перечень рассматриваемых вопросов:

- 3.1 Сведения о бетоне (с.20[1] и с.66[5])
- 3.2 Диаграмма деформирования бетона (с.27-29[1] и с.66-69[5])
- 3.3 Прочностные характеристики (с.20-22[1] и с.75-80[5], с. 3[2])
- 3.4 Объемные деформации бетона (с.22-27[1] и с.84-94[5])
- 3.5 Силовые деформации бетона (с.22-27[1] и стр.84-94[5]) и [11]
- 3.6 Диаграммы деформирования бетона в нелинейных расчетах (с.27-29[1] и с.94-99[5])
- 3.7 Бетоны нового поколения (с.99-103[2] и материалы [6])

3.1 Сведения о бетоне

Это искусственный композитный материал с определёнными (заданными) характеристиками. Бетон содержит инертные (крупные и мелкие заполнители) и активные (вяжущие, вода, добавки) компоненты.

Вяжущие: глина, гипс, известь, цемент.

История: Рим: известь и тонкообожжённая вулканическая порода из местечка Пуццолани. Русский ученый Чилиев Егор (Рос.1825 г.) - подписана в печать книга "Полное наставление как изготовить дешевый и лучший мергель или цемент." Джозеф Аспидин (Англ.) 1824 г. - патентует цемент, схожий с известняком у г. Портленд. В СССР- выпускалось до 30-ти видов цементов – чистые, с добавками, в РБ выпущено в 2007 г. 3 млн 600 тыс. т. цемента.

Заполнитель крупный: гравий (кр.5 - 70 мм), щебень (кр.5 - 70), пористый - пемза, туф, шлак.

Заполнитель мелкий: (кр. 0.1-5мм): состав (кварцевые, доломитовые, полевошпатные, известняковые), образования (горные, речные, овражные, морские, гравийные), примеси (уголь, гипс, слюда, органика, гравийные).

Вода: стандарт (без примесей, солей, органических кислот, сульфатов, жиров), допускается к применению техническая вода с ограничениями примесей согласно СТБ 1114.

Классификация бетонов: по структуре (плотная, крупнопористая, поризованная, ячеистая) - влияет на расход вяжущего;

- по объемному весу ($\gamma > 25 \text{кН} / \text{м}^3$) - особо тяжёлые, ($20 - 25 \text{кН} / \text{м}^3$) - тяжёлые,

($18 - 22 \text{кН} / \text{м}^3$) - облегченные, ($5 - 18 \text{кН} / \text{м}^3$) - легкие, ниже $5 \text{кН} / \text{м}^3$ - особо лёгкие;

- по виду вяжущего: цементные, силикатные (на известковом вяжущем), на гипсе, на смешанном (цемент-известь), специальные (полимерные);

- по заполнителю: на плотном, пористом, специальном;

- по зерновому составу: крупнозернистые, мелкозернистые;

- по условию твердения: естественного, с тепловой обработкой при атмосферном давлении или повышенном давлении (автоклав).

Показатели качества бетона: класс по прочности на сжатие (напр. $C^{12/15}$), марка по морозостойкости (напр. $F50$), марка по водонепроницаемости (напр. $W4$), марка по средней плотности (напр. D), марка по самоуплотнению (напр. S_p).

3.2 Диаграмма деформирования бетона

Диаграмма – обобщенная характеристика механических свойств материала.

$$\text{Описание } \frac{\sigma_c}{f_{cm}} = \frac{K \cdot \eta - \eta^2}{1 + (k-2) \cdot \eta} \text{ при } K = \frac{1.1 \cdot E_{em} \cdot |\epsilon_{c1}|}{f_{cm}}$$

$$\eta = \frac{\epsilon_c}{\epsilon_{c1}} : \epsilon_{c1} - \text{деформация, соответствующая пиковой точке «}\sigma_c - \epsilon_c\text{»}.$$

Бетон – композитный материал: характеризуется наличием трёх фаз – твердой, жидкой, газообразной.

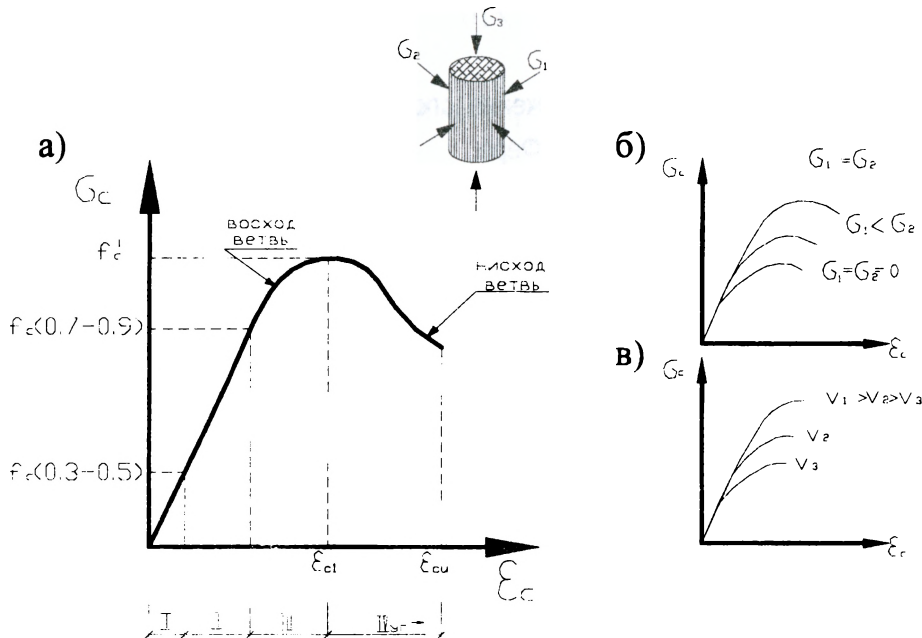


Рисунок 3.1 – а) полная диаграмма ($\sigma - \epsilon$), б) с изменением напряженного состояния, в) с изменением скорости нагружения

Твёрдая структура – заполнитель, не прореагировавшие зерна цемента.

Жидкая структура – коллоидный раствор продуктов гидратации. Характеристики зависят от наличия дефектов (опыт А. Иоффе) – прочность кристалла соли (40-50 МПа), без дефектов 2000 МПа.

На рис. 4.1(а): 1-й участок характеризуется ростом контактных трещин; 2-й участок – появлением комбинированных трещин; 3-й участок – зарождаются магистральные трещины; 4-й участок – растёт число трещин, зарождаются глобальные трещины – разрушение.

3.3 Прочностные характеристики

Прочность (f_c) как σ_{max} , полученное в условиях одноосного сжатия контрольного образца.

Класс бетона $C \frac{f_{ck}}{f_{code}^G}$ – условная мера качества. f_{code}^G – прочность куба ($h=150\text{мм}$), твердевшего в нормальных температурных и влажностных условиях ($t = 20 \pm 2^\circ, R_H > 75\%$) в возрасте 28 суток с обеспеченностью 0.95. Это характеристическая прочность, не используемая в расчете.

f_{ck} – нормативная прочность, то же что и f_{code}^G , но полученных при испытании призм или цилиндров, используется в расчете.

$f_{ck} = 0.8 f_{code}^G$; $k = 0.8$, но фактически изменяется от 0.6-0.8 до 1.0

$f_{cm} = f_{ck} + 1.64 \cdot S = f_{ck} + 8$, так как по НТД $S \leq 5$ МПа.

Классы по прочности на сжатие

- тяжёлый бетон: $C 8/10$; $C 12/15$... $C 50/60$; $C 55/67$; $C 60/75$; $C 70/85$; $C 80/95$; $C 90/105$;

- лёгкий бетон: $LC 12/15$ $C 45/50$;

- мелкозернистый (группа А) $M_k > 2.0$: $C 8/10$ $C 35/45$;

- мелкозернистый (группа Б) $M_k < 2.0$: $C 8/10$ $C 25/30$.

Методика испытания бетона на растяжение сложна, поэтому характеристики материала на растяжение принято определять по формуле Фере.

$$f_{ctm} = \alpha_r \cdot f_{cm}^{2/3}, \text{ при } \alpha_r = 0.3;$$

$$f_{ctk} = 0.7 \cdot f_{ctm} = 0.7 \cdot 0.3 f_{cm}^{2/3} = 0.21 f_{cm}^{2/3}.$$

Для лёгких бетонов: $f_{ctk} = \eta \cdot 0.21 f_{cm}^{2/3}$ при $\eta = 0.3 + 0.7 \frac{\rho}{2400}$.

3.4 Объемные деформации бетона

Деформации могут быть:

- объемные – усадка, набухание, расширение (физико-химическое, температурное);
- силовые – по линии действия силы, поперечные.

Усадка бетона может быть:

- а) химическая – потеря воды при реакции гидратации цемента и аутогенная усадка (силы поверхностного натяжения воды в капиллярах);
- б) физическая – потеря воды при испарении.

Величина усадки зависит от:

- количества и вида вяжущего;
- водоцементного отношения;
- температурно-влажностных условий окружающей среды;
- крупности заполнителя и его физико-механических свойств;
- объемного содержания цементного камня в бетоне;
- добавок и ускорителей твердения.

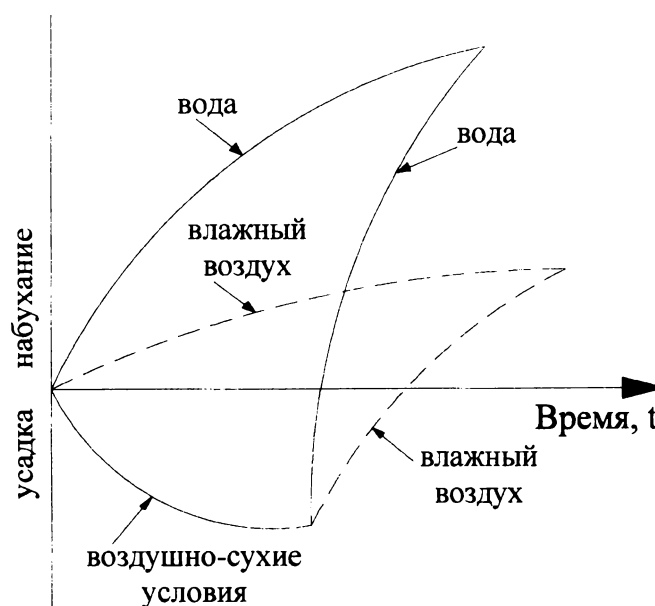


Рисунок 3.2 – Деформации бетона в разных средах

Полное значение величины усадки:

$$\varepsilon_{cs} = \varepsilon_{cs.d} + \varepsilon_{cs.a}, \quad (3.1)$$

где $\varepsilon_{cs.d}$ – усадка от испарения влаги.

$$\varepsilon_{cs.d} = \beta_{cs} \cdot \varepsilon_{cs.d\infty}; \quad (3.2)$$

$$\beta_{cs} = \sqrt{\frac{(t-t_s)/t_s}{350(h_0/h_1)^2 + (t-t_s)/t_1}}, \quad (3.3)$$

t, t_s – возраст расчета и возраст начала хранения соответственно.

$$h_0 = 2 \cdot A_c / u, \quad (3.4)$$

A_c, u – площадь и периметр сечения; $h_1 = 100 \text{ мм}$; $t_1 = 1 \text{ сутки}$;

$\varepsilon_{cs.a}$ – усадка химическая и аутогенная.

$$\varepsilon_{cs.a} = \beta_{as} \cdot \varepsilon_{cs.a\infty}, \quad (3.5)$$

$$\text{при } \beta_{as} = 1 - \exp(-0.2 \cdot t^{0.5});$$

$$\varepsilon_{cs.a\infty} = -2.5(f_{ck} - 10) \cdot 10^{-6} \leq 0. \quad (3.6)$$

Температурные деформации

В интервале температуры от -20°C до $+100^\circ\text{C}$ для бетона $\alpha_t = 1 \cdot 10^{-5} \text{ 1/}^\circ\text{C}$.

В эксперименте $\alpha_t = (0.75 \dots 1.45) \cdot 10^{-5}$ и изменяется:

- на кварцевом песке – до $\alpha_t = 1.18 \cdot 10^{-5}$;
- на известняковом заполнителе – до $\alpha_t = 0.68 \cdot 10^{-5}$;
- для легкого бетона – до $\alpha_t = (0.4 \div 1.4) \cdot 10^{-5} \approx 0.8 \cdot 10^{-5}$.

3.5 Силовые деформации бетона

Силовые относительные деформации в зависимости от характера приложения нагрузки и длительности ее действия подразделяют на:

- относительные деформации при однократном загрузении кратковременной нагрузкой;
- относительные деформации при длительном действии однократно приложенной нагрузки;
- относительные деформации при многократно повторяющемся действии нагрузки.

E_{cm} – средний модуль деформаций;

E_c – мгновенный модуль деформаций;

E_{c0} – начальный модуль упругости.

$$E_c = \lim \frac{\Delta \sigma_c}{\Delta \varepsilon} = tg \alpha_i;$$

$$E_{cm} = 9.5(f_{ck} + 8)^{1/3} \times 10^3 \text{ МПа для тяжелого бетона}; \quad (3.7)$$

$$E_{c0} \text{ для } \sigma_c = 0.$$

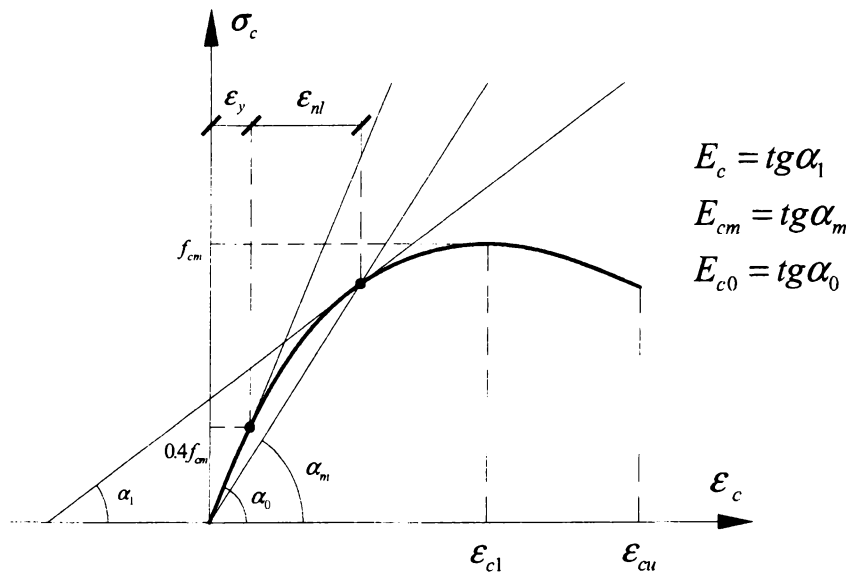


Рисунок 3.3 – Диаграмма “ $\sigma - \varepsilon$ ” для бетона при однократном нагружении

Параметрические точки на диаграмме

Предельные деформации ε_{cu} определить сложно, но принимают $\sigma_{cu} / f_{cm} = 0.5...0.75$.

Профессор Г. В. Нецветаев считает, что предельная сжимаемость бетона – граница устойчивого деформирования сечения, равная ε_{cu} , соответствующая предельной потенциальной энергии структуры, т. е. энергия области А должна быть равна энергии области Б (рис. 3.4 в).

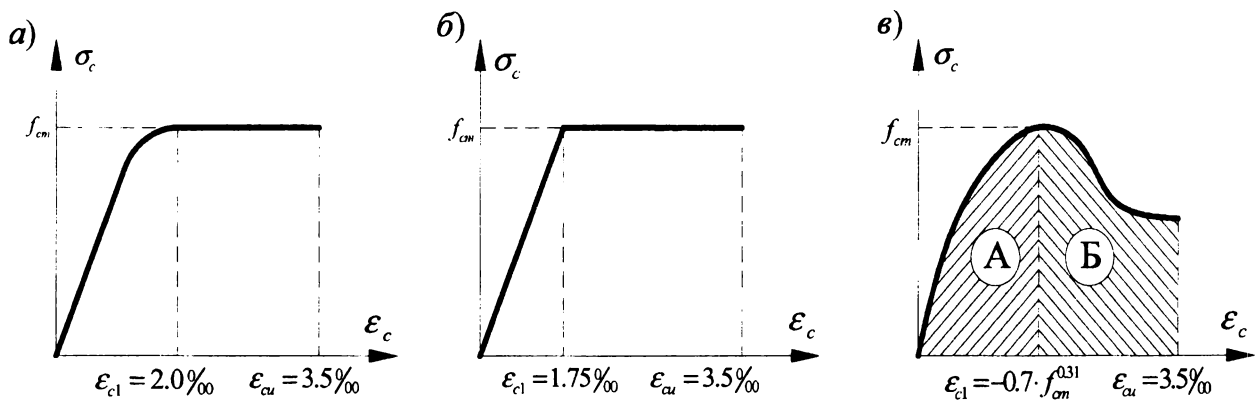


Рисунок 3.4 – Параметрические точки на диаграммах деформирования бетона

Поперечные деформации

Коэффициент Пуассона $\nu_c = 0.2$, а по ЕС-2 – $\nu_c = 0.167$, из опыта $\nu_c = 0.15...0.30$. На практике при $\sigma_c = (0.5...0.6)f_{ck} - \nu_c = 0.15...0.24$.

Деформации при длительном действии нагрузки (ползучесть)

$$\varepsilon_{pl} = f \left(t, \frac{\sigma_c}{f_c}, t^0 C, RH, h, b, \frac{B}{U}, TBO \right).$$

ε_{cl} – упругая часть;

ε_{pl} – пластическая часть.

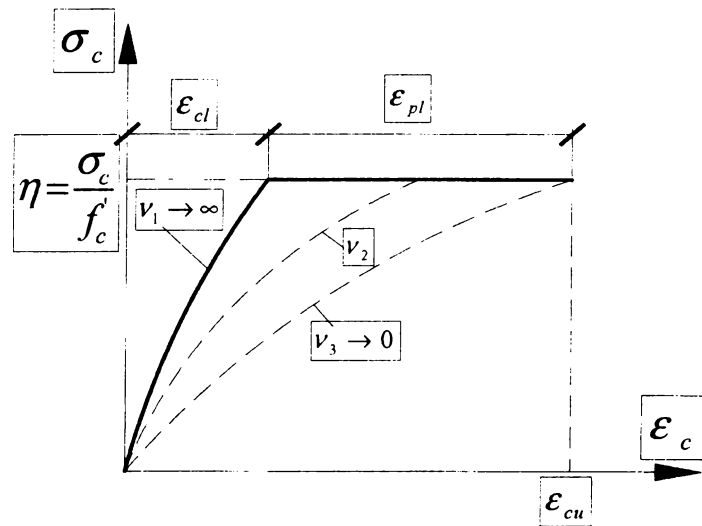


Рисунок 3.5 – Развитие деформации бетона во времени

Расчетная модель ползучести, принятая в нормах [1]

$$\varepsilon_{cc} = g_t(t_0) \cdot f_t(t - t_0). \quad (3.8)$$

В расчетах используют коэффициент ползучести

$$\Phi(t, t_0) = \varepsilon_{cc}(t) / \varepsilon_{cc}(t_0), \quad (3.9)$$

$$\Phi(t, t_0) = \Phi_0 \beta_c(t - t_0), \quad (3.10)$$

$\beta_c(t - t_0)$ – коэффициент, описывающий изменения ε_{cc} во времени с t_0 до t .

$$\beta_c(t - t_0) = \left(\frac{t - t_0}{\beta_H + (t - t_0)} \right)^{0.3} \quad (3.11)$$

Φ_0 – базовый коэффициент ползучести,

$$\Phi_0 = \Phi_{RH} \frac{16.8}{(0.1 + t_0^{0.2}) \sqrt{f_{cm}}}. \quad (3.12)$$

Φ_{RH} – базовый коэффициент ползучести, зависящий от RH ,

$$\Phi_{RH} = \left[1 + \frac{1 + RH / 100}{0.10 \cdot h_0^{1/3}} \cdot \alpha_1 \right] \alpha_2. \quad (3.13)$$

$$\alpha_1 = \left(\frac{35}{f_{cm}} \right)^{0.7}; \quad \alpha_2 = \left(\frac{35}{f_{cm}} \right)^{0.2} \quad (3.14)$$

α_1 и α_2 учитывают влияние прочности бетона.

Ползучесть следует учитывать в расчетах.

3.6 Диаграммы деформирования бетона в нелинейных расчетах

Диаграмма деформирования бетона может быть принята полная (рис. 3.6 а), упрощенная линейно-параболическая (б), билинейная (в).

При расчете на срез используют трансформированные диаграммы, отражающие работу элемента с диагональными трещинами в условиях плоского напряженного состояния.

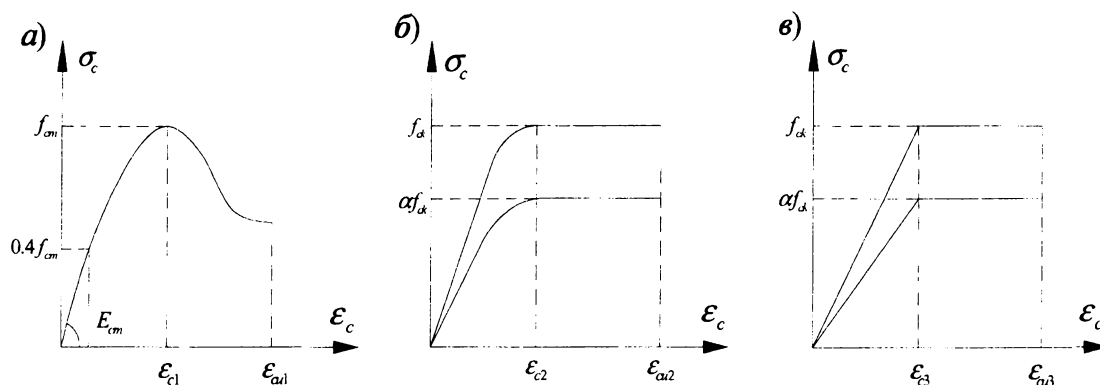


Рисунок 3.6 – Диаграммы “ $\sigma - \varepsilon$ ”: полная (а), линейно-параболическая (б), билинейная (в)

В условиях плоского напряженного состояния растягивающие деформации создают эффект разупрочнения бетона. Уравнение запишется:

$$\sigma_{c2} = f_{2\max} \left[\left(\frac{\varepsilon_2}{\beta \varepsilon_{c1}} \right) - \left(\frac{\varepsilon_2}{\beta \varepsilon_{c1}} \right)^2 \right], \quad (3.14)$$

при $\beta = 1 / (0.8 + 170 \varepsilon_{c1})$, при $\varepsilon_{c1} = 2 \text{‰}$.

На практике принимают $\sigma_{Rd, \max} = v \cdot f_{cd}$; $v = 0,6 \cdot \left[1 - \frac{f_{ck}}{250} \right]$.

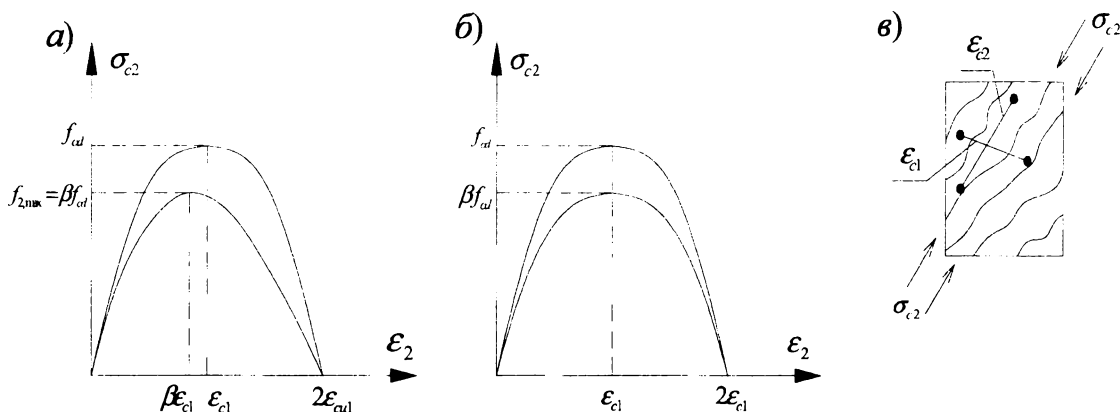


Рисунок 3.7 – Трансформированные диаграммы “ $\sigma - \varepsilon$ ”: фактическая (а), принимаемая (б), условия работы бетона (в)

3.7 Напрягающий бетон и его характеристики

Напрягающий бетон – это бетон, состоящий из инертной группы материалов (крупный и мелкий заполнитель) и расширяющей компоненты (напрягающий цемент или портландцемент с расширяющей добавкой), показывающий в процессе твердения в стесненных условиях временное и пространственное управляемое увеличение объема, приводящее его к самонапряжению. Формирование структуры бетона в условиях создаваемого внутреннего напряженного состояния уже на стадии твердения бетона позволяет повысить плотность структуры, что по сравнению с бетоном на портландцементе обеспечивает ее стойкость в сульфатных и хлорсодержащих средах в 3 раза, а в магниальных – в 2 раза [10].

Прочностные характеристики напрягающего бетона контролируются по тем же методикам, что и для обычного бетона. Для напрягающих бетонов основными техническими характеристиками являются:

- класс по прочности на сжатие - $C^{16}/_{20}$, $C^{20}/_{25}$, $C^{25}/_{30}$, $C^{30}/_{37}$, $C^{35}/_{40}$, $C^{40}/_{50}$, $C^{45}/_{55}$, $C^{50}/_{60}$, $C^{60}/_{70}$, $C^{70}/_{80}$;

- класс по прочности на осевое растяжение - $C_t1.6$, $C_t2.0$, $C_t2.4$, $C_t2.8$, $C_t3.2$, $C_t3.6$, $C_t4.0$, $C_t4.4$, $C_t4.8$;

- марка по морозостойкости – F50, F75, F100, F200, F300, F400, F500, F600, F800, F1000;

- марка по водонепроницаемости – W8, W10, W12, W14, W16, W18;

- марка по средней плотности – D800, D1000, D1200, D1300, D1400, D1500, D1600, D1700, D1800, D1900;

- марка по самоупрочению - $S_p0.6$, $S_p0.8$, $S_p1.0$, $S_p1.2$, $S_p1.5$, $S_p2.0$, $S_p2.5$, $S_p3.0$,

$S_p4.0$.

Пример условного обозначения - $C^{30}/_{37} S_p2.0$.

Отличительной характеристикой напрягающего бетона является самоупрочение – внутреннее напряжение, создаваемое в результате деформирования упругого ограничения деформаций расширения благодаря его реакции воздействия на бетон.

$$\sigma_{CE} = f_{CE.cd} \cdot k_p \cdot k_s \cdot k_e \cdot k_w \cdot k_{c.o} \quad (3.15)$$

где $f_{CE.cd}$ - расчетное значение самоупрочения (МПа), принимаемое в соответствии с маркой бетона по самоупрочению (например, для $S_p2.0$ - $f_{CE.cd} = 1.6$ МПа);

k_p - коэффициент, учитывающий влияние упругого ограничения на деформации расширения;

k_s - коэффициент, учитывающий наличие упругого ограничения деформациям расширения в одном, двух и трех направлениях;

k_e - коэффициент, учитывающий несимметричное расположение упругого ограничения;

k_w - коэффициент, учитывающий условия твердения (например, в воде $k_w = 1.0$, под пленкой - $k_w = 0.6$);

$k_{c.o}$ - коэффициент, учитывающий прочность структурных связей бетона к началу увлажнения (например, при $7.5 \text{ МПа} \leq f_{CE.cm(t)} \leq 10 \text{ МПа}$ - $k_{c.o} = 1.0$).

Естественно, деформационные характеристики напрягающего бетона будут иметь отличия от обычного тяжелого бетона и до получения устойчивых данных рекомендуется использовать в расчетах следующую аналитическую зависимость описания диаграммы деформирования "σ – ε":

- при расчете по деформационной модели

$$\frac{\sigma_{CE.c}}{f_{CE.c}} = \frac{k \cdot \eta - \eta^2}{1 + (k - 2) / \eta}, \quad (3.16)$$

где $k = 1,1 \cdot E_{CE0} \cdot \epsilon_{CE.c1} / f_{CE.cm}$; $\eta = \epsilon_{CE.c} / \epsilon_{CE.c1}$; $\epsilon_{CE.c1} = k_g \cdot 0,058 (f_{CE.c} / E_{CE0})$;

- при расчете сечений конструкций

$$\sigma_{CE.c} = 1000 |\epsilon_{CE.c}| \cdot (250 |\epsilon_{CE.c}| - 1) \cdot f_{CE.c} \quad (3.17)$$

Исследования напрягающего бетона показали, что величина деформаций усадки зависит от условий хранения, эксплуатации и величины и вида упругого ограничения деформациям расширения.

$$\varepsilon_{CE.cs}(t, t_0) = \varepsilon_{CE}(cs, \infty) \frac{\Delta t}{a_{cs} + \Delta t}, \quad (3.18)$$

где $\varepsilon_{CE}(cs, \infty)$ – предельные деформации усадки в зависимости от марки бетона по самонапряжению [10];

$a_{cs} = 45$ суток – продолжительность активного развития деформаций усадки;

$\Delta t = t - t_0$ – продолжительность рассматриваемого периода после завершения хранения в воде.

Деформации ползучести напрягающего бетона рекомендуется определять:

$$\Phi(t, t_0) = \Phi(\infty, t_0) \frac{\Delta t}{a_c + \Delta t}, \quad (3.19)$$

где $\Phi(\infty, t_0)$ – предельное значение коэффициента ползучести [10];

$a_c = 40$ суток – параметр учета развития деформаций ползучести во времени.

3.8 Бетоны нового поколения

Классификация и терминология обозначений бетонов в разных странах разная. Основа – рост прочности, долговечности. Например, $C > 50/60$ – высококачественный (США), но – высокопрочный (Европа).

В Японии – три группы: обычные конструкционные бетоны ($f_{ck} = 18...36 \text{ МПа}$), высокопрочные "1" ($36...50 \text{ МПа}$), высокопрочные "2" ($> 60 \text{ МПа}$).

В Канаде – пять классов высококачественных бетонов по f_{cm} : I – $\leq 50 \text{ МПа}$, II – $\leq 75 \text{ МПа}$, III – $\leq 100 \text{ МПа}$, IV – $\leq 125 \text{ МПа}$, V – $\leq 150 \text{ МПа}$.

Высококачественные бетоны делятся:

- а) очень качественные: на портландцементном вяжущем, $f_{cm} = 100 \div 150 \text{ МПа}$ (хрупкие, коэффициент надежности больше, повышенная усадка и ползучесть).
- б) ультравысококачественные: $f_{cm} \Rightarrow 150 \text{ МПа}$, с дисперсным армированием, которые в свою очередь подразделяются на три группы:
 1. С обязательной порошковой добавкой – $\leq 300 \text{ МПа}$ (США), с фиброй и твердением в автоклаве $f_{cm} \leq 800 \text{ МПа}$ (Франция).
 2. Уплотненный армоцементный композит из фибры (Дания), $\rho = 5...15\%$, мелкозернистый.
 3. Армоцемент с фиброй (каркас и сетки) – мелкозернистый бетон при твердении под давлением. Здесь: арматура не влияет на микротрещины, фибра ($\varnothing = 1 \text{ мм}, l = 20 + 30 \text{ мм}, V = 1\%$), могут быть волокна ($\varnothing = 0.15 \text{ мм}, l = 6 \text{ мм}$).

Общим для высокопрочных бетонов будет: низкое водоцементное отношение, микродобавки, малая фракция заполнителя, пластифицирующие добавки, технология изготовления.

Вопросы для самоконтроля

1. Назовите компоненты, используемые при изготовлении бетона.
2. Какие виды бетона Вы знаете?
3. Можно ли использовать легкие бетоны при устройстве фундаментов?
4. Допускается ли армирование изделий из бетона на известковом вяжущем?
5. Перечислите характеристики бетона, используемые при проектировании конструкций.
6. Какие прочностные характеристики бетона Вы знаете?
7. Почему при испытании контрольных бетонных кубиков установлен базовый размер?
8. Какие деформативные характеристики присущи бетону?
9. Назовите факторы, влияющие на величину деформаций усадки.
10. Имеют ли место деформации усадки у бетонов на расширяющихся вяжущих?
11. Дайте характеристику ползучести бетона.
12. С какой целью строится диаграмма деформирования бетона?
13. Назовите направления совершенствования бетона как строительного материала.
14. Как учитывается среда эксплуатации конструкций при проектировании состава бетона?
15. Изменится ли и в какую сторону прочность бетона после эксплуатации в течение одного года, десяти лет, пятидесяти лет?
16. Назовите отличия между напрягающим бетоном и обычным бетоном на портландцементе.
17. Как определяется марка бетона по самоупрочению?
18. Назовите области применения напрягающего бетона и конструкций на его основе.

ТЕМА №4

АРМАТУРА ДЛЯ ЖЕЛЕЗОБЕТОННЫХ КОНСТРУКЦИЙ

Перечень рассматриваемых вопросов:

- 4.1 Требования к арматуре (с.31-33 [1] и с.103-106[5])
- 4.2 Классификация арматуры (с.107-108[5], с. 2 [9])
- 4.3 Физико-механические характеристики арматуры (с.106 [5] и с. 9-14 [11])
- 4.4 Совместная работа арматуры и бетона (с.109-111[5])
- 4.5 Анкеровка арматуры (с.107-112[1] и с.111-114[5])
- 4.6 Арматурные изделия (с.112-116[1])

4.1 Требования к арматуре

Задача – воспринимать растягивающие и сжимающие усилия от всех видов воздействий.

Требования к проволочной и стержневой арматуре:

- гибкая, жесткая, по расчету, конструктивная, монтажная; высокие прочностные характеристики;
- пластические свойства (исключение хрупкого разрушения);
- наличие упругих характеристик;
- вязкость (перегибы), хорошее сцепление с бетоном;
- свариваемость (соединение);
- стойкость против хладноломкости;
- предел выносливости и прочности ($n \geq 1 \cdot 10^6$);
- реологические характеристики (релаксация, ползучесть).

4.2 Классификация арматуры

$S240, S400, S500$ – «мягкие» стали; $S540, S800, S1200, S1400$ – высокопрочная арматура.

Условные обозначения - $S240 - S$ - арматура, $f_{yk} = 240 \text{ Н / мм}^2$.

Под одним классом может подразумеваться 1...7 различных видов арматуры, поэтому обозначение арматуры должно содержать НТД. Например – $2\phi 14.S500$ (ГОСТ 10884).

$S240$ имеет гладкую поверхность, все остальные стержни арматуры – рифленую (кольцевой или серповидный профиль) поверхность.

Обозначения арматуры по EN 10138-3-2000 [11]: EN 10138-3 – Y-1860S7GI-16.0 (Y – класс по прочности, S – количество проволок, GI – канат уплотненный из проволоки периодического профиля с пределом прочности 1860 МПа диаметром 16.0 мм).

Арматура: проволочная, стержневая, канаты (изделия), металлическая (стальная) и неметаллическая (стеклопластиковая).

4.3 Физико-механические характеристики арматуры

Характеристики арматуры легко получить из диаграммы « $\sigma_s - \varepsilon_s$ » (см. рис. 4.1).

Условные обозначения: f_t – временное сопротивление, f_{yk} – физический (условный) предел текучести, $f_e = 0,8 f_{yk}$ – предел упругости и соответствующие им деформации.

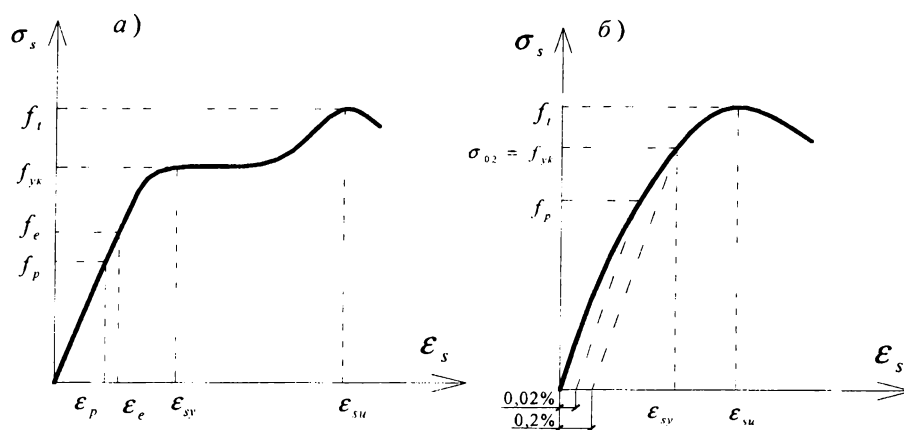


Рисунок 4.1 – Диаграммы « $\sigma_s - \epsilon_s$ » для мягкой (а) и высокопрочной (б) стали

Расчетное сопротивление $f_{yd} = f_{yk} / \gamma_s$, при $\gamma_s = 1,1$ (для S240 и S400), $\gamma_s = 1,15$ (для Ø6-22 S500), $\gamma_s = 1,2$ (для Ø4-5 и Ø25-40 S500); $\gamma_s = 1,25$ (для S540, S800, S1200, S1400).

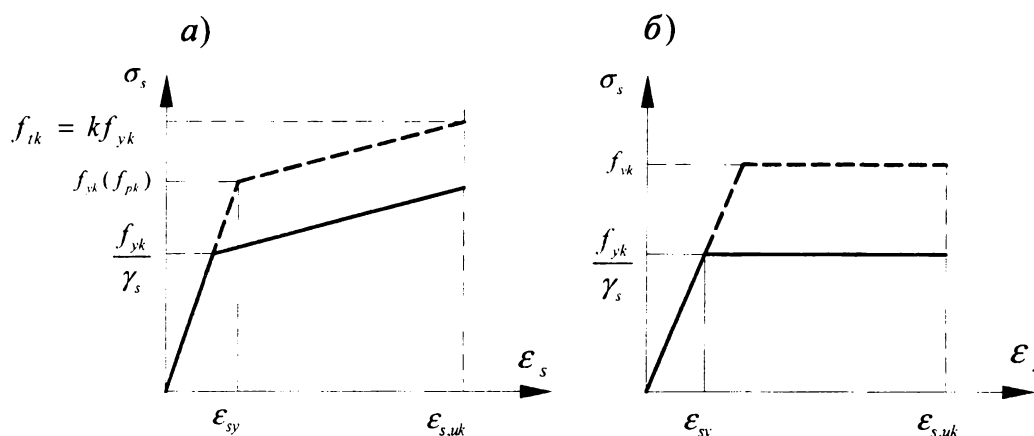


Рисунок 4.2 – Расчетные диаграммы для арматуры « $\sigma_s - \epsilon_s$ »: (а) для напрягаемой арматуры; (б) для арматуры, имеющей физический предел текучести

Для поперечной арматуры $f_{ywd} = f_{yd} \cdot \gamma_{s1} \cdot \gamma_{s2}$, при $\gamma_{s1} = 0.8$ (учитывает неравномерность напряжений по длине наклонного сечения), $\gamma_{s2} = 0.7$ (учитывает работу сварного соединения, при $\phi_w \leq 1/3\phi$). Обозначение класса арматуры приводится в сертификате и шифруется в виде наличия точек на продольном выступе или группы боковых рифлений непосредственно на стержне.

4.4 Совместная работа арматуры и бетона

Определяется как прямыми, так и косвенными параметрами. Например:

- сцепление определяет количество и величину раскрытия нормальных и наклонных трещин;
- бетон защищает арматуру от температуры, имея близкие коэффициенты температурного расширения со сталью (сохраняется сцепление) и большую массу;
- распределение арматуры по сечению определяет условия работы всего сечения СК;
- количество арматуры в сечении $\rho_e = \frac{A_{s1}}{b \cdot d} \geq \rho_{e\min}$ определяет поведение под нагрузкой.

Сцепление (величина) арматуры с бетоном оценивается напряжениями сдвига и зависит: от трения поверхностей после усадки, структурных шероховатостей, адгезии – склеивания двух материалов, химического взаимодействия, от конструктивно-технологических факторов – прочности бетона, В/Ц, направления укладки слоев бетона, условий твердения, вида напряженного состояния – выдергивания, вдавливания, очертания стержня – сцепление круглого стержня до 40% больше, чем у стержня с поперечным сечением в виде квадрата, а величина сил сцепления стержня с рифленой поверхностью более чем на 50% выше, чем у стержней с гладкой поверхностью.

4.5 Анкеровка арматуры

Определяется из условия разрыва при выдергивании (Рисунок 4.3)

$$f_{yd} \cdot A_{s1} = U \cdot l_b \cdot f_{bd} \quad (4.1)$$

при $A_s = \frac{\pi \cdot d^2}{4}$; $U = \pi \cdot d$;

$$l_b = \frac{A_{s1}}{U} \cdot \frac{f_{yd}}{f_{bd}} = \frac{d}{4} \cdot \frac{f_{yd}}{f_{bd}}, \quad (4.2)$$

где f_{bd} – предельное напряжение сцепления по контакту бетона и арматуры; $f_{bd} = \tau_{cp}$

Расчетная длина анкеровки

$$l_{bd} = \alpha_1 \cdot \alpha_2 \cdot \alpha_3 \cdot \alpha_4 \cdot l_b \cdot \frac{A_{s,red}}{A_{s,prov}} \geq l_{b,min}, \quad (4.3)$$

где $A_{s,red}$, $A_{s,prov}$ – соответственно площади по расчету и фактическая,

l_b , $l_{b,min}$ – базовая длина анкеровки и минимальная,

$(\alpha_1, \alpha_2, \alpha_3, \alpha_4) \leq 0.7$ - система понижающих коэффициентов,

$l_{b,min} > \max(0.6l_b, 15\varnothing, 100\text{мм})$ - для растянутых стержней,

$l_{b,min} > \max(0.3l_b, 15\varnothing, 100\text{мм})$ – для сжатых стержней.

$$f_{bd} = \eta_1 \cdot \eta_2 \cdot \eta_3 \cdot f_{ctd}, \quad (4.4)$$

где $\eta_1 = (0.7...1)$ – учитывает положение стержней при бетонировании;

η_2 – учитывает влияние диаметра (

$\eta_2 = (132 - \varnothing) / 100$ при $\varnothing > 32\text{мм}$);

η_3 – учитывает профиль поверхности ($\eta_3 = 1.5$ –

гладкий, $\eta_3 = 2.0$ – с вмятинами,

$\eta_3 = 2.25$ – кольцевой и серповидный).

$$f_{ctd} = f_{ctk} / \gamma_c, \text{ при } \gamma_c = 1.5. \text{ Принимать при } C > C^{55/67} \text{ значение } f_{ctk} \text{ как для } C = C^{55/67}$$

Анкеровка стержней арматуры на свободной опоре – $5\varnothing$ (если $V_{sd} < V_{Rd}$);

– $10\varnothing$ (если $V_{sd} > V_{Rd}$ и доводится 2/3 арматуры);

– $15\varnothing$ (если $V_{sd} > V_{Rd}$ и доводится 1/3 арматуры).

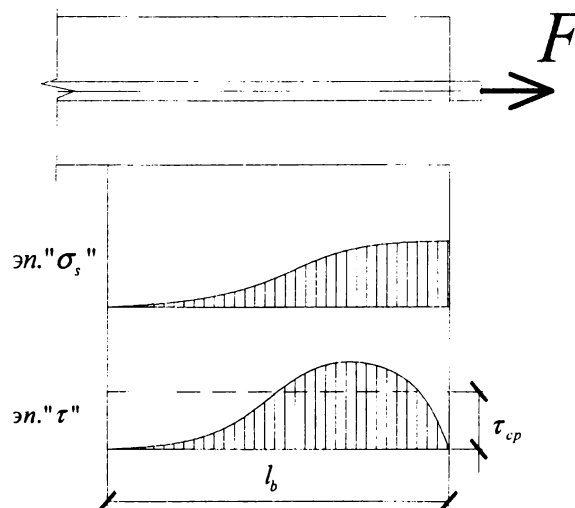
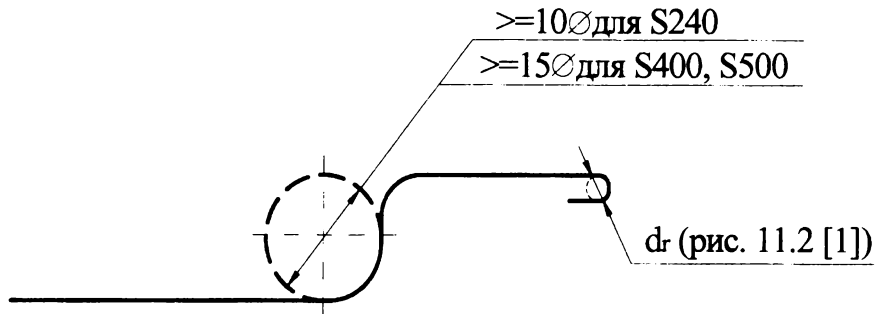


Рисунок 4.3 – К определению длины анкеровки l_{bd}

4.6 Арматурные изделия

– изогнутые стержни



– сетка

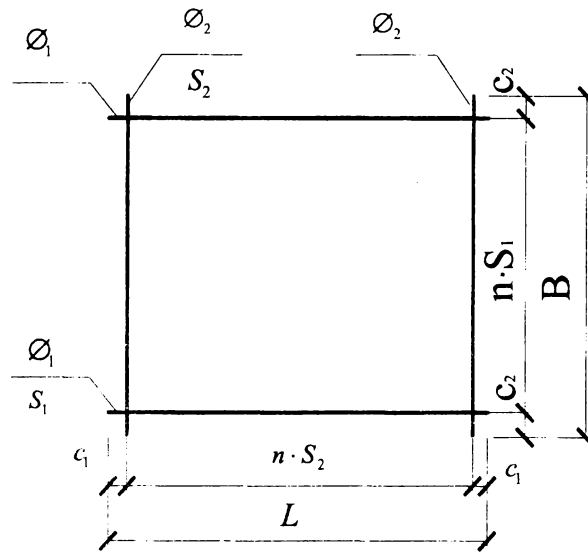


Рисунок 4.4 – Рабочий чертеж арматурной сетки

Обозначения сетки C – 1 (рулонной, плоской)

$$1C_1 \frac{\phi_1 - S_1}{\phi_2 - S_2} L \times B \frac{C_1}{C_2}$$

– каркасы КП-1 (пространственные), КР-1 (плоские).

1(КП-1)

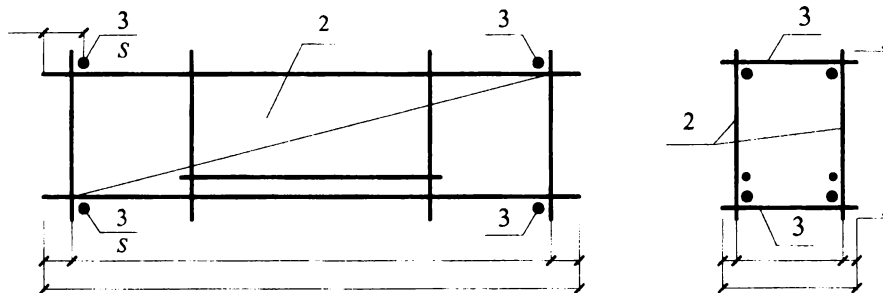


Рисунок 4.5 – Рабочий чертеж пространственного каркаса

2(КР-1)

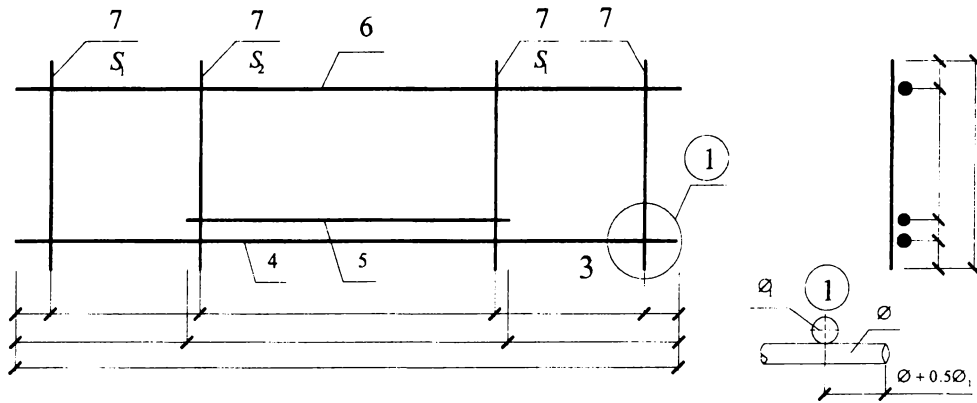


Рисунок 4.6 – Рабочий чертеж плоского каркаса

Изделия могут быть выполнены с помощью сварки или вязальной проволоки.

Вопросы для самоконтроля

1. Перечислите и обоснуйте требования, предъявляемые к арматуре.
2. По каким причинам выпускается арматура с разной поверхностью?
3. Какие физико-механические характеристики арматуры используются в расчете?
4. Какие факторы влияют на совместную работу бетона с арматурой?
5. Из какого условия определяется длина анкеровки арматуры?
6. Что изменится в работе конструкции (арматуры), если фактическая длина анкеровки стержней будет больше расчетной величины?
7. Чем отличаются диаграммы деформирования мягкой и высокопрочной арматуры?
8. В каких случаях арматурные изделия изготавливаются при помощи сварки, а в каких – при помощи вязальной проволоки?
9. Можно ли при изготовлении арматурных изделий использовать арматуру класса S1200?
10. Когда следует применять неметаллическую арматуру?
11. Почему арматура S240 применяется в качестве основной рабочей при наличии специального обоснования?

ТЕМА №5

РАСЧЁТ ЖЕЛЕЗОБЕТОННЫХ КОНСТРУКЦИЙ ПРИ ДЕЙСТВИИ ИЗГИБАЮЩИХ МОМЕНТОВ И ПРОДОЛЬНЫХ СИЛ

Перечень рассматриваемых вопросов:

- 5.1 Экспериментальные основы поведения ЖБК под нагрузкой (с.115-125 [5])
- 5.2 Классификация методов расчёта железобетонных конструкций (с.15-16 [1] и с.125-128[5])
- 5.3 Общий метод расчёта железобетонных конструкций на изгибающие моменты и продольные силы (с.128-141[5])

5.1 Экспериментальные основы поведения железобетонных конструкций под нагрузкой

Возьмём балку на двух опорах (рис. 5.1 а), будем постепенно её загружать нагрузкой F , измеряя деформации бетона и арматуры (рис.5.1 б). Сопоставим эти изменения с диаграммами " $\sigma - \varepsilon$ " для материалов (рис.5.2) и проследим этот процесс до разрушения.

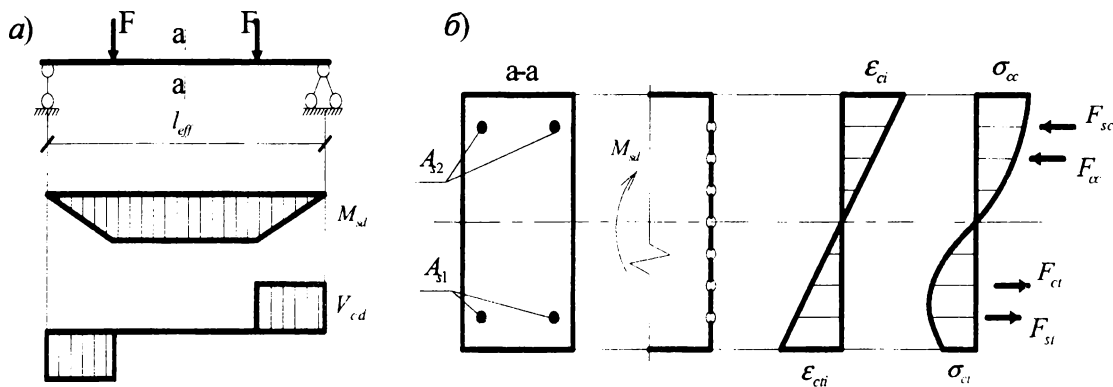


Рисунок 5.1 – Нагружение балки (а) и эпюры ε_i и σ_i (б)

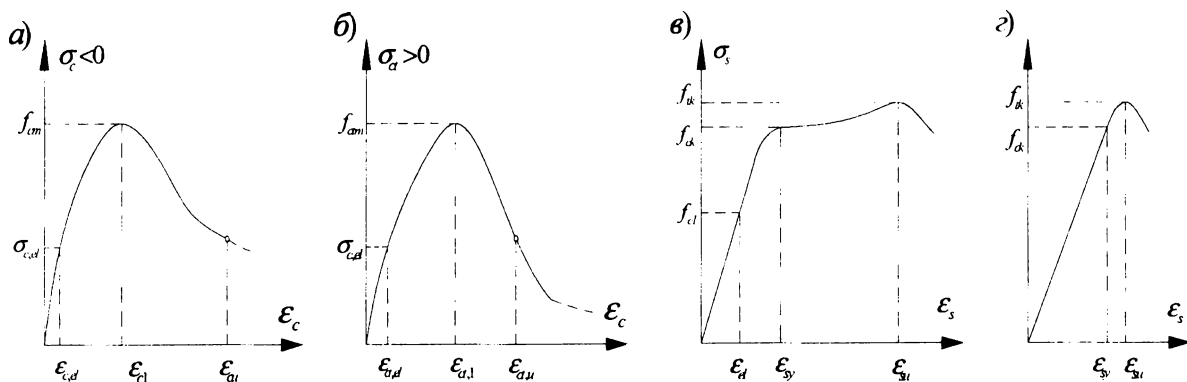


Рисунок 5.2 – Диаграммы деформирования " $\sigma - \varepsilon$ " материалов: (а, б) – бетона, (в, г) – арматуры

Напряжения в бетоне можно определить в любой момент и в любом волокне, используя зависимости:

$$\sigma_{c(i)} = f_{cm} \frac{k\eta - \eta^2}{1 + (k-2) \cdot \eta}; \quad (5.1)$$

$$\sigma_{cti} = f_{ctm} (1.2\eta_t - 0.2 \cdot \eta_t^6); \text{ при } \varepsilon_{ct} \leq \varepsilon_{ct1} \quad (5.2)$$

$$\sigma_{cti} = f_{ctm} \frac{\eta_t}{\alpha_{ct} (\eta_t - 1)^\beta + \eta_t}; \text{ при } \varepsilon_{ct} > \varepsilon_{ct1}, \quad (5.3)$$

где $\eta = \varepsilon_{ct} / \varepsilon_{ct1}$; $\eta_t = \varepsilon_{cti} / \varepsilon_{ct1}$; $k = 1,1 \cdot E_{cm} \cdot |\varepsilon_{ct}| / f_{ctm}$

Анализ изменяющихся деформаций и напряжений показал, что можно выделить участки с характерными значениями "ε" и "σ" и использовать их для расчёта сечений, т. к. их переход на следующий участок сопровождается качественным изменением состояния сечения. Эти участки назвали стадиями:

Стадия I. Нет трещин, линейная связь "σ – ε", практически действует гипотеза плоских сечений, в конце стадии наступает предельное состояние – появляются трещины. *Распределение σ – ε этой стадии используют при расчёте трещиностойкости сечений (рис.5.3).*

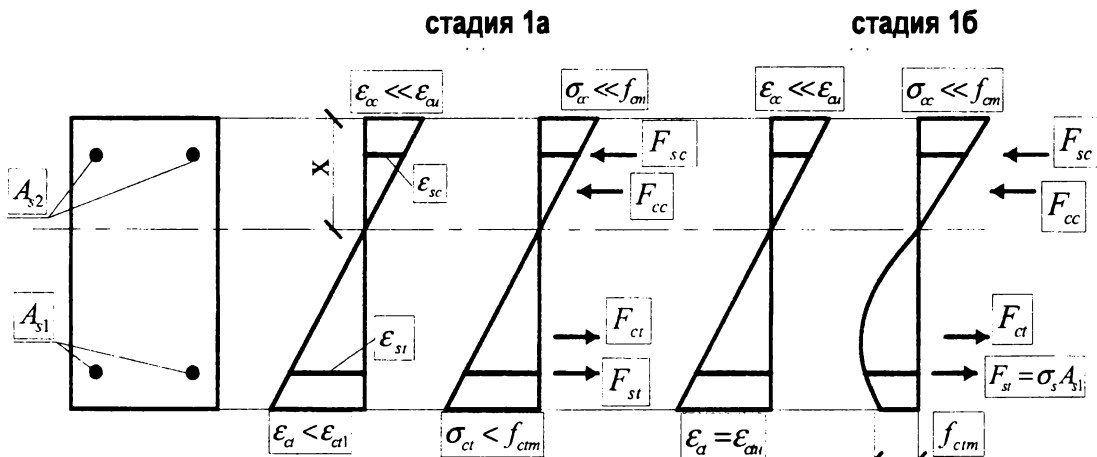


Рисунок 5.3 – Распределение ε и σ по сечению в I стадии НДС

Стадия II. Появились трещины, нейтральная ось смещается к верхней грани, бетон работает между трещинами. *Распределение σ – ε этой стадии используют при расчёте ширины раскрытия трещин и перемещений железобетонного элемента.*

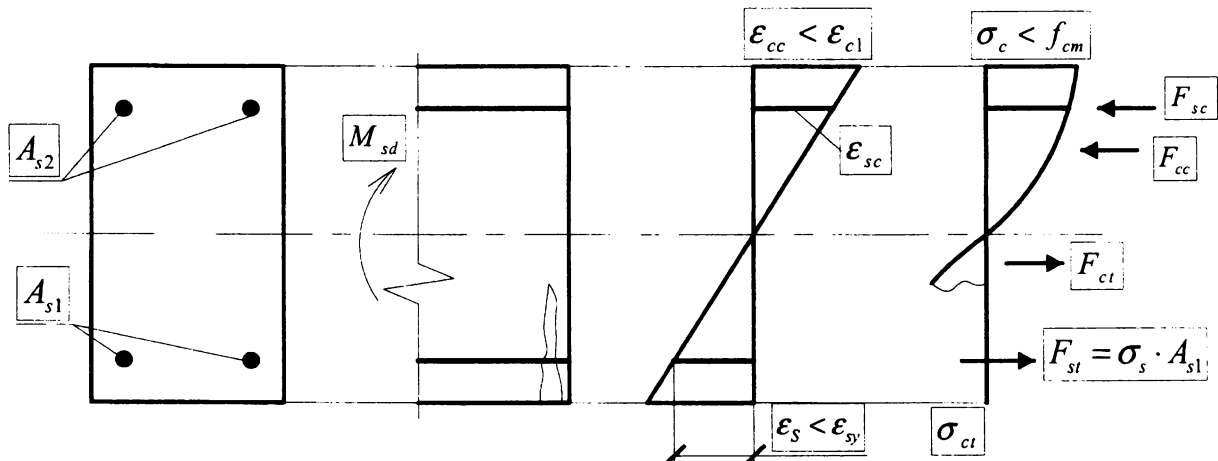


Рисунок 5.4 – Распределение σ – ε по сечению во II стадии НДС

Стадия III. И деформации и напряжения достигают предельного значения, но эта последовательность определяет характер разрушения. *Распределение $\sigma - \varepsilon$ этой стадии используют при расчёте прочности сечений.*

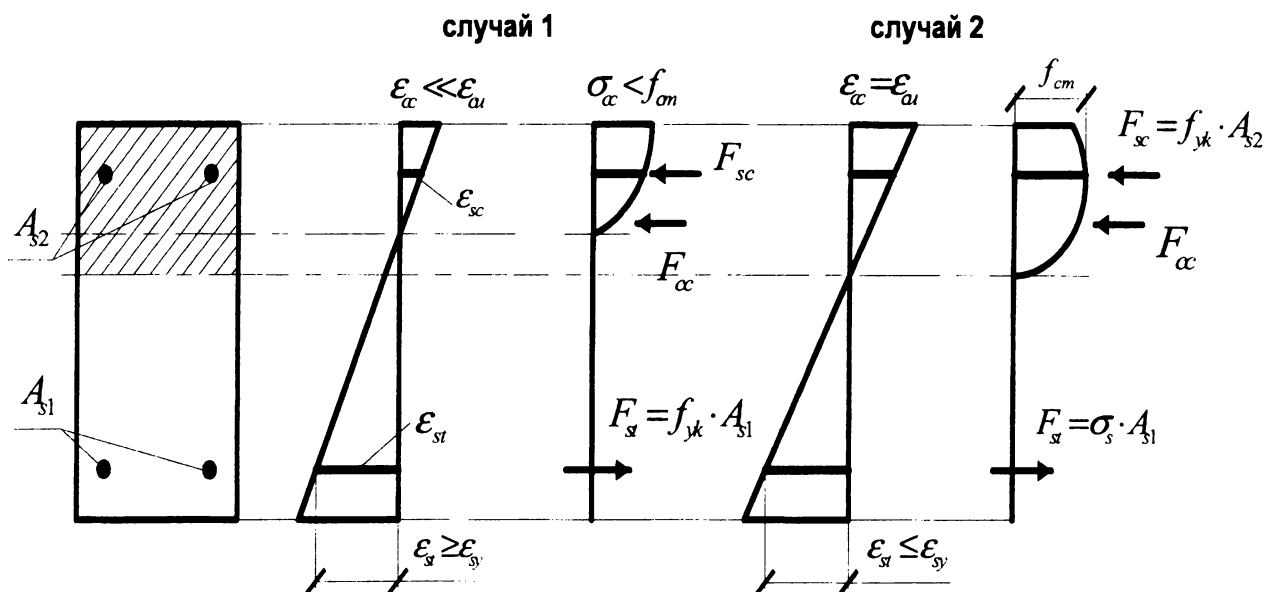


Рисунок 5.5 – Распределение $\sigma - \varepsilon$ по сечению в III стадии НДС

При проектировании предпочтение отдают разрушению по растянутой арматуре (случай 1), так как разрушение элемента по сжатой зоне может происходить внезапно (т.е. хрупко), что нежелательно.

5.2 Классификация методов расчёта железобетонных конструкций

Расчёты должны учитывать: образование трещин, неупругие деформации, перераспределение усилий и т. д.

Используемые методы при расчете:

- по I группе предельных состояний – все, но допускается линейно-упругий;
- по II группе предельных состояний – линейно-упругий;
- в статически неопределимых строительных конструкциях – с перераспределением;
- в деформативных системах – пластический метод;
- для строительных конструкций с многократной повторной нагрузкой – линейно-упругий;
- для массивных строительных конструкций – метод теории упругости по блочной схеме;
- наклонные сечения – модель сечений, стержневая модель.

1 Общий деформационный метод

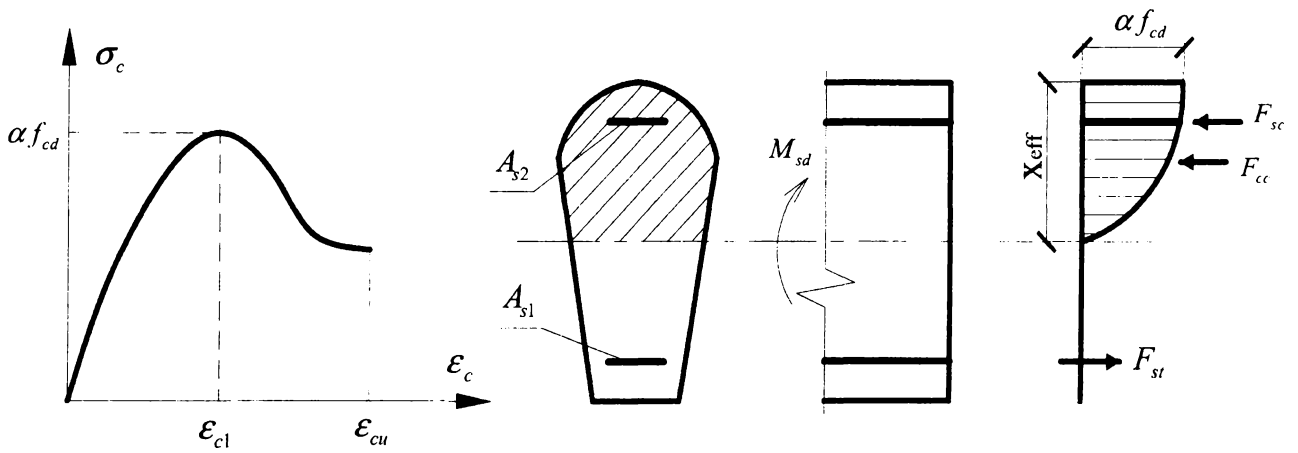


Рисунок 5.6 – Условия использования общего метода

2 Упрощённый деформационный метод

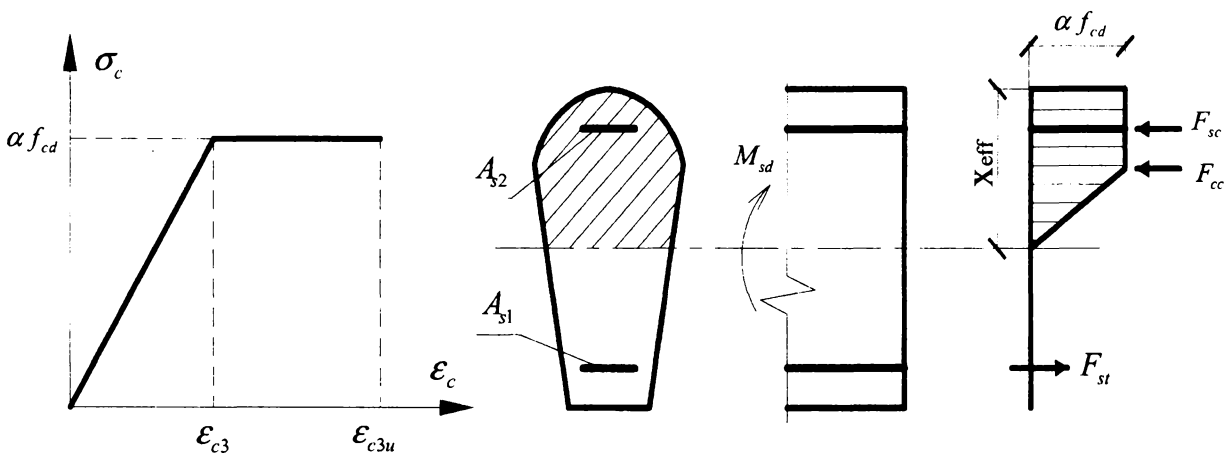
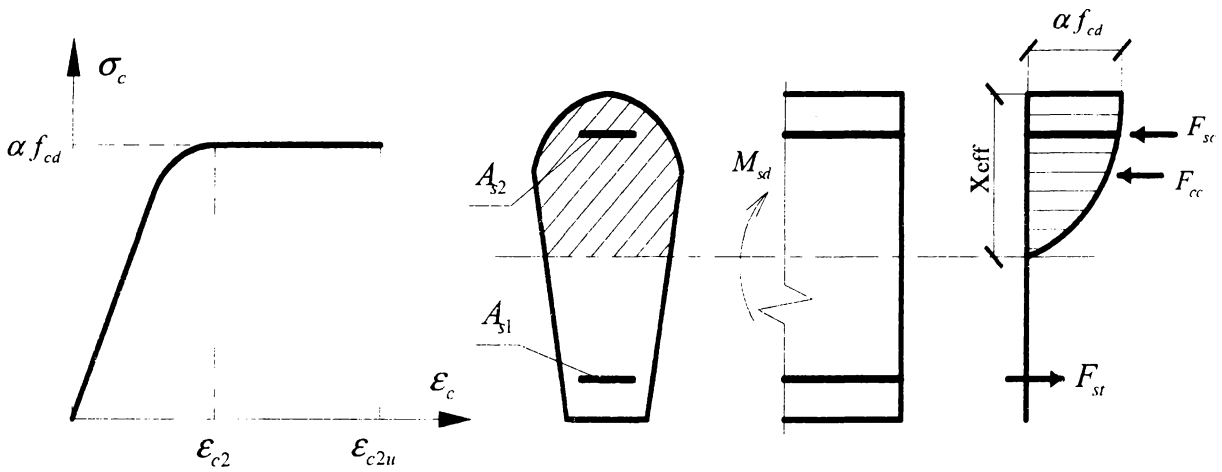


Рисунок 5.7 – Условия использования упрощённого метода усилий

3 Метод предельных усилий

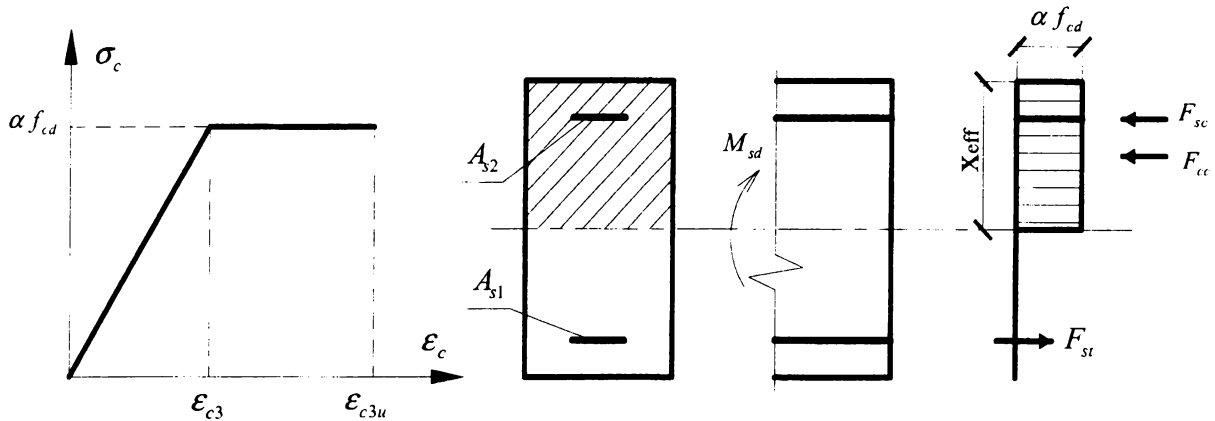


Рисунок 5.8 – Условия использования метода предельных усилий

5.3 Общий метод расчёта железобетонных конструкций на изгибающие моменты и продольные силы

Расчёт железобетонных конструкций произвольного поперечного сечения, системы нагрузок и распределения арматуры по I и II группам состояний следует считать, используя деформационную модель сечений.

Поперечное сечение разбивается на элементарные участки с присвоением им соответствующих координат (рис. 5.9).

Составляют следующие общие зависимости.

- уравнения равновесия M и N в нормальном сечении:

$$\begin{cases} \int_{A_c} \sigma_c(\epsilon_c) dA_c + \sum_k \sigma_{sk}(\epsilon_s) A_{sk} - N_{sd} = 0 \\ \int_{A_c} \sigma_c(\epsilon_c) x dA_c + \sum_k \sigma_{sk}(\epsilon_s) A_{sk} x_k + N_{sd_x} \cdot e_x = 0 \\ \int_{A_c} \sigma_c(\epsilon_c) y dA_c + \sum_k \sigma_{sk}(\epsilon_s) A_{sk} y_k + N_{sd_y} \cdot e_y = 0 \end{cases}$$

5.4

- уравнения совместности относительных деформаций в виде гипотезы плоских сечений, определяющих их распределение по сечению:

$$\begin{cases} \epsilon_{cn} = \epsilon_z + \varphi_x x_n + \varphi_y y_n \\ \epsilon_{ck} = \epsilon_z + \varphi_x x_k + \varphi_y y_k \end{cases} \quad (5.5)$$

- уравнения, связывающие напряжения и относительные деформации для бетона и арматуры в виде диаграмм деформирования:

$$\begin{cases} \sigma_c = f(\epsilon_c) \\ \sigma_{ct} = f(\epsilon_{ct}) \\ \sigma_s = f(\epsilon_s) \end{cases} \quad (5.6)$$

- условия деформирования бетона и арматуры на участках между трещинами.

В уравнениях (5.4) допускается не учитывать работу бетона в растянутой зоне (изгибаемые и внецентренно сжатые элементы), за исключением случая, когда в них не допускается появления трещин.

В деформационной модели за критерий прочности по нормальному сечению принято достижение бетоном предельных деформаций (ϵ_{cu}) и арматурой ($\epsilon_{su} = \epsilon_{sr} \leq 10\text{‰}$).

При решении уравнений используют либо правила точного интегрирования, либо численного интегрирования (суммирования) напряжений, действующих по элементарным площадкам (рис. 5.9).

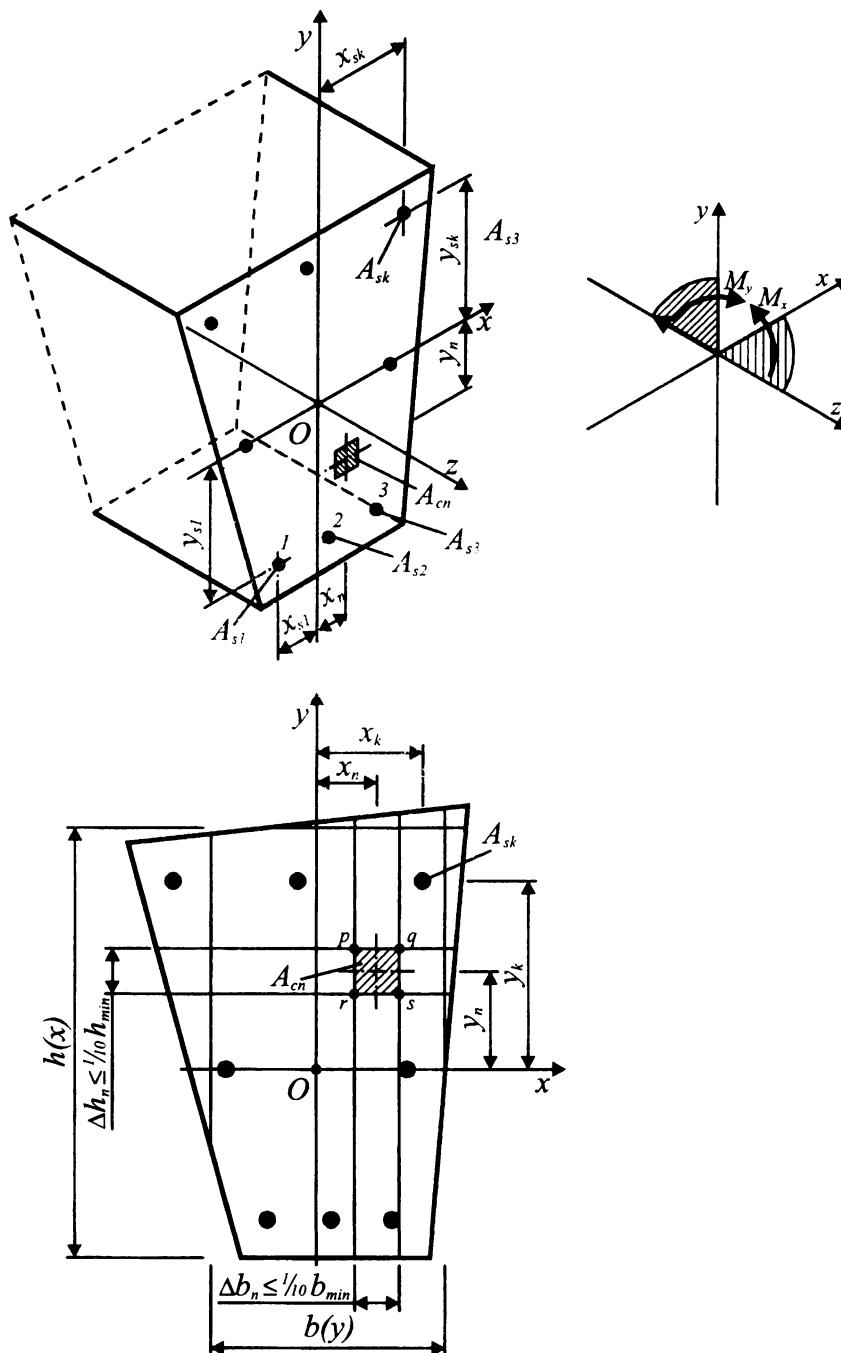


Рисунок 5.9 – Разбиение поперечного сечения на элементарные участки

Вопросы для самоконтроля

1. С какой целью рассматривают напряженное состояние различных стадий НДС?
2. По какой стадии НДС рассчитывают трещиностойкость, раскрытие трещин, прогибы железобетонных конструкций?
3. По какой стадии НДС рассчитывают бетонные конструкции по трещиностойкости и прочности?
4. Какая форма наступления предельного состояния при исчерпании прочности нормального сечения элемента предпочтительна и почему?
5. Дайте характеристику стадий НДС для растянутого железобетонного элемента.
6. Дайте характеристику стадий НДС для внецентренно сжатого элемента.
7. Назовите причины, допускающие расчет железобетонных конструкций по нескольким методикам.
8. Назовите отличия в методах расчета железобетонных конструкций.
9. Дайте характеристику общего метода расчета железобетонных конструкций.
10. Можно ли выполнить расчет простого сечения элемента с симметричным расположением арматуры, используя общий метод расчета?

ТЕМА №6

УПРОЩЕННЫЙ ДЕФОРМАЦИОННЫЙ МЕТОД РАСЧЕТА ПРОЧНОСТИ ИЗГИБАЕМЫХ, СЖАТЫХ И РАСТЯНУТЫХ ЖЕЛЕЗОБЕТОННЫХ КОНСТРУКЦИЙ ПРИ ДЕЙСТВИИ ИЗГИБАЮЩИХ МОМЕНТОВ И ПРОДОЛЬНЫХ СИЛ

Перечень рассматриваемых вопросов:

6.1 Общие положения (с.15-16 [1] и с.128-141[5])

6.2 Расчет изгибаемых элементов (с.141-165[5])

6.3 Расчет сжатых элементов (с.165-176[5])

6.4 Расчет растянутых элементов (с.193-197[5])

6.1 Общие положения

Допущения, принимаемые при расчете:

- поперечное сечение простой геометрической формы;
- арматура концентрируется у сжатой и растянутой граней;
- усилия (M_{sd}, N_{sd}) действуют в плоскости симметрии;
- бетон растянутой зоны к расчету не принимается;
- гипотеза Бернулли (принцип Лолейта) сохраняется;
- в сжатой зоне бетон и арматура работают совместно, т. е. $\varepsilon_{sc} = \varepsilon_c$;
- σ и ε связаны между собой (диаграммы деформирования на рис. 6.1);
- критерий исчерпания прочности – достижение бетоном и арматурой предельных деформаций, т.е. $\varepsilon_c = \varepsilon_{cu}$ (для центрально сжатых $\varepsilon_{cu} \leq 2\text{‰}$, для изгибаемых $\varepsilon_{cu} \leq 3.5\text{‰}$) $\varepsilon_{sv} = \varepsilon_{sR} = \varepsilon_{su} \leq 10\text{‰}$, для промежуточных ситуаций распределение деформаций принимается из условия, что на расстоянии $(1 - \varepsilon_{c2} / \varepsilon_{cu2})h$ или $(1 - \varepsilon_{c3} / \varepsilon_{cu3})h$ от сжатой грани значение деформаций не превышает $\varepsilon_{c2}(\varepsilon_{c3})$.

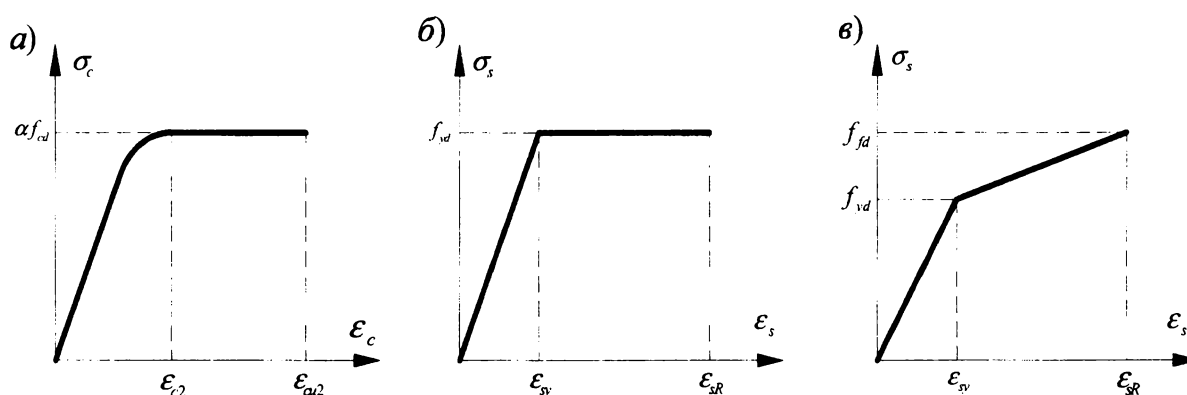


Рисунок 6.1 Используемые в расчете диаграммы " $\sigma - \varepsilon$ " для бетона (а), арматуры мягкой (б), высокопрочной (в)

Предлагается (проф. А. Лапко – Польша) четыре характерные зоны деформирования в предельной стадии, что позволит не только знать характер распределения усилий по высоте сечения, но и проектировать характер разрушения сечения (см. табл. 6.1 и рис. 6.2).

Таблица 6.1 – Величины ϵ_s и ϵ_c в характерных областях деформирования

Обозначение области деформирования сечения	Относительные деформации [%]		Примечание
	в растянутой арматуре A_{st}	в сжатом бетоне	
1a	$\epsilon_{st} = \epsilon_{sR} = +10$	$ \epsilon_{cc} < -2,0$	Бетон в сжатой зоне полностью не используется, разрушение по растянутой зоне сечения
1b	$\epsilon_{st} = \epsilon_{sR} = +10$	$2,0 \leq \epsilon_c < \epsilon_{cu,2}$	Бетон в сжатой зоне и арматура A_{st} используются полностью
2	$\epsilon_{sy} \leq \epsilon_{st} < +10$	$ \epsilon_c = \epsilon_{cu,2} $	
3a	$0 \leq \epsilon_{st} < \epsilon_{sy} = f_{yd}/E_s$	$ \epsilon_c = \epsilon_{cu,2} $	Растянутая арматура A_{st} полностью не используется, разрушение по сжатой зоне сечения
3b	$\epsilon_{st} < 0$	$ \epsilon_c = \epsilon_{cu,2} $	Арматура A_{st} (у менее сжатой грани сечения) сжата и не используется полностью
4	$-2,0 \leq \epsilon_{st} < 0$	$2,0 \leq \epsilon_c \leq \epsilon_{cu,2} $	Арматура A_{st} сжата и может быть полностью использована

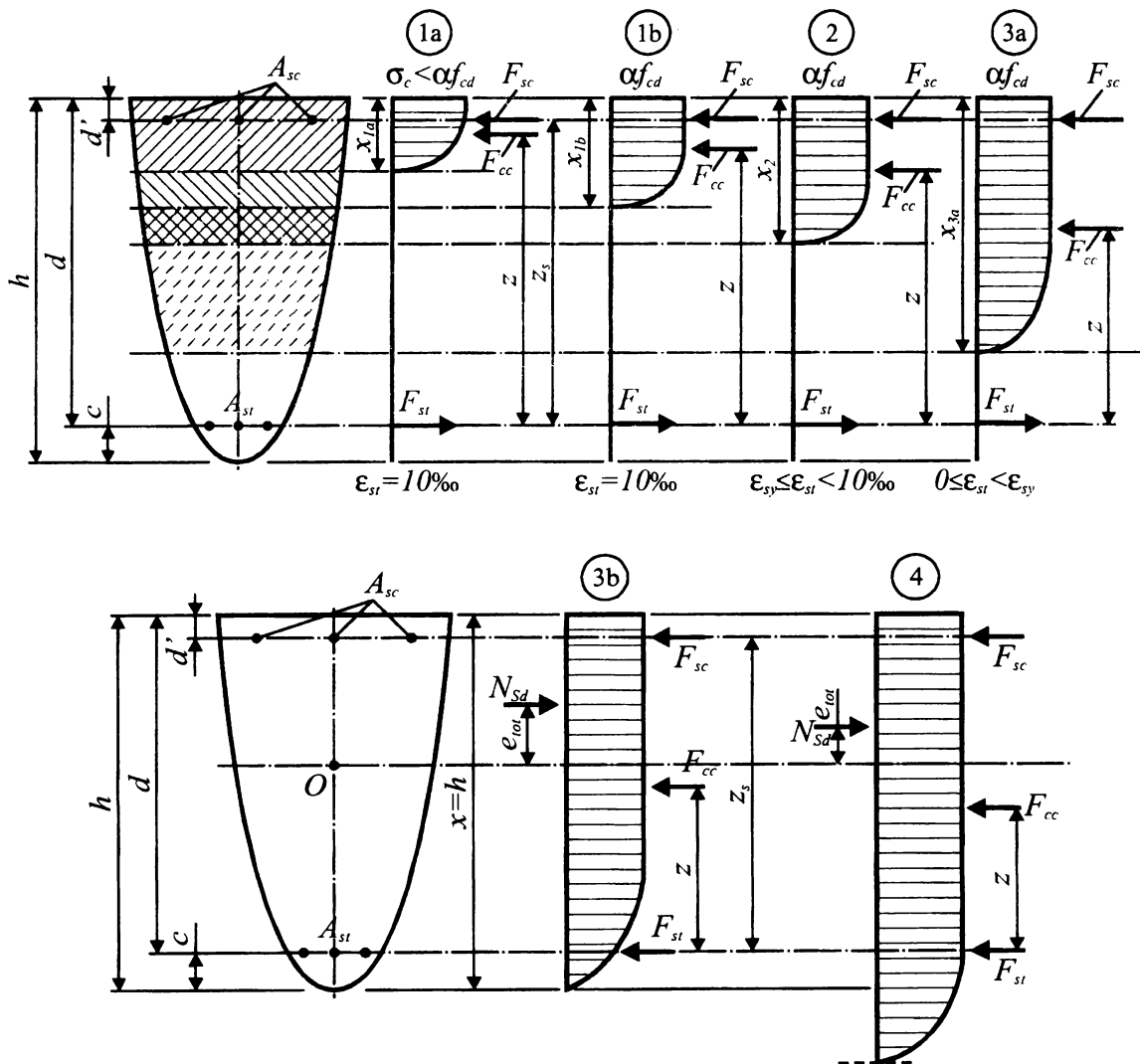


Рисунок 6.2 – Схема усилий в характерных областях деформирования

При анализе НДС следует рассматривать табл. 6.1, рис.6.1 и рис. 6.2 совместно.

6.2 Расчет изгибаемых элементов

А. Сечения с одиночной арматурой

Для обеспечения прочности должно выполняться условие:

$$M_{sd} \leq M_{Rd} = F_{cc} \cdot z = F_{st} \cdot z \quad (6.1)$$

При использовании линейно-параболической диаграммы сложность заключается в определении усилия в сжатой зоне и точки приложения равнодействующего усилия (см. рис. 6.3). Эпюра напряжений имеет форму, отличную от прямоугольной эпюры. Определим средние напряжения (f_c') в бетоне при их равномерном распределении.

$$f_c' = w_c \cdot \alpha \cdot f_{cd} = 0.81 \cdot \alpha \cdot f_{cd} \quad (6.2)$$

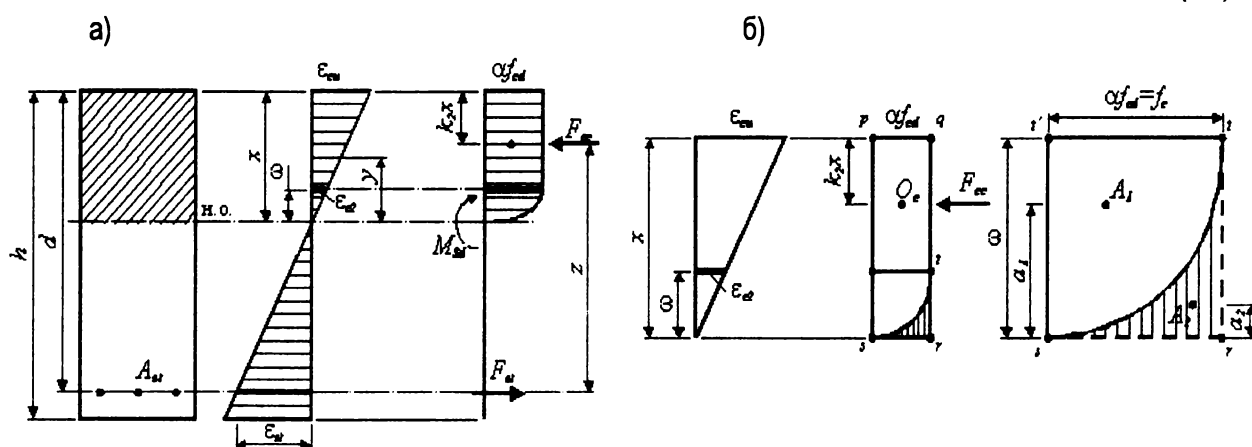


Рисунок 6.3 – Схема усилий в расчетном сечении с одиночной арматурой (а) и распределение напряжений в сжатой зоне (б)

Приложение равнодействующих усилий в сжатой зоне определится как $k_2 \cdot x = 0.416x$. Значения w_c и k_2 определены в данном случае для бетонов $C^{12/15} \dots C^{50/60}$ при $\epsilon_{cu,2} = 3.5\text{‰}$, $\epsilon_{c2} = 2\text{‰}$.

$$\begin{aligned} M_{Rd} &= w_c \cdot \alpha \cdot f_{cd} \cdot b \cdot x \cdot z = w_c \cdot \alpha \cdot f_{cd} \cdot b \cdot (d - z) \cdot \frac{1}{k_2} \cdot z = \\ &= C_0 \cdot \alpha \cdot f_{cd} \cdot b \cdot (d - z) \cdot z = \alpha_m \cdot \alpha \cdot f_{cd} \cdot b \cdot d^2, \end{aligned} \quad (6.3)$$

при α_m (по таблице), зависящем от $\eta = \frac{z}{d}$.

$$\eta = \frac{z}{d} = 0.5 + \sqrt{0.25 - \frac{\alpha_m}{C_0}}, \quad (6.4)$$

при $C_0 = w_c / k_2 = 0.81 / 0.416 = 1.947$ (для бетонов не более $C^{50/60}$).

Тогда сжатая зона определится из $\frac{x}{d} = (1 - \eta) \cdot \frac{1}{k_2}$, т. е. $x = d \cdot (1 - \eta) / k_2 = 2.4 \cdot d \cdot (1 - \eta)$.

Значение относительных деформаций арматуры определится с использованием гипотезы плоских сечений.

$$\varepsilon_{st} = \varepsilon_{cu,2} \cdot \left(\frac{k_2}{1-\eta} - 1 \right) = \varepsilon_{cu,2} \cdot \left(\frac{d}{x} - 1 \right), \quad (6.5)$$

$$\varepsilon_{sy} \leq \varepsilon_{ct} \leq \varepsilon_{s2R}. \quad (6.6)$$

Если удовлетворяется условие (6.6), то напряжения в арматуре достигают значения f_{yd} , т.е. она используется полностью. Граничное значение высоты сжатой зоны, гарантирующее выполнение условия (6.6), определится:

$$\xi_{lim} = \frac{x_{lim}}{d} = \frac{\varepsilon_{cu}}{\varepsilon_{sy} + \varepsilon_{cu}}; \quad (6.7)$$

$$\alpha_{mlim} = w_c \cdot \xi_{lim} \cdot (1 - k_2 \cdot \xi_{lim}). \quad (6.8)$$

Расчет выполняется с использованием таблицы, где имеются значения ξ , η и α_m .

Условие равновесия запишется

$$\begin{cases} M_{sd} \leq M_{Rd} = F_{cc} \cdot z = \alpha_m \cdot \alpha \cdot f_{cd} \cdot b \cdot d^2; \\ M_{sd} \leq M_{Rd} = F_{st} \cdot z = A_{s1} \cdot f_{yd} \cdot \eta \cdot d; \\ F_{cc} = \xi \cdot \alpha \cdot f_{cd} \cdot b \cdot d = F_{st} = A_{s1} \cdot f_{yd}. \end{cases} \quad (6.9)$$

Б. Сечения с двойной арматурой

Арматура в сжатой зоне ставится в следующих ситуациях:

- для усиления сжатой зоны бетона;
- при действии в сечении моментов разных знаков;
- монтажная, конструктивная, но может быть учтена в расчете.

Схема действующих усилий дана на рис. 6.4.

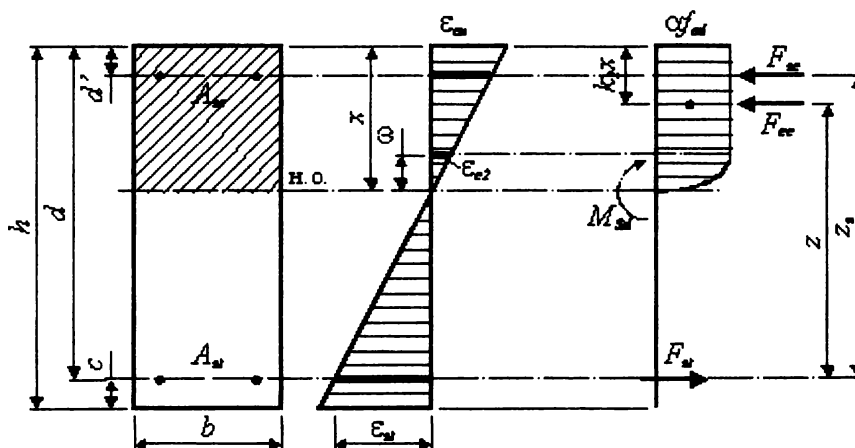


Рисунок 6.4 – Схема усилий в расчетном сечении с двойной арматурой

Условия равновесия запишутся:

$$M_{sd} \leq M_{Rd} = F_{cc} \cdot z + F_{sc} \cdot z_s, \quad (6.10)$$

$$F_{st} - F_{cc} - F_{sc} = 0. \quad (6.11)$$

Особенностью расчета является то, что необходимо знать уровень напряжений в арматуре, установленной в сжатой зоне. Это в конечном итоге влияет на высоту сжатой зоны бетона и далее на характер разрушения.

Напряжения в сжатой арматуре определяются как $\sigma_{sc} = k_{s2} \cdot f_{yd}$ ($k_{s2} = 1$, если $\epsilon_{sc} \geq \epsilon_{sy}$ и $k_{s2} = \epsilon_{sc} / \epsilon_{sy}$, если $\epsilon_{sc} < \epsilon_{sy}$), см табл. 6.8 [2].

Условия равновесия запишутся:

$$M_{sd} \leq M_{Rd} = \alpha_m \cdot \alpha \cdot f_{cd} \cdot b \cdot d^2 + k_{s2} \cdot f_{yd} \cdot A_{s2} \cdot (d - c_1), \quad (6.12)$$

$$f_{yd} \cdot A_{s1} - \xi \cdot \alpha \cdot f_{cd} \cdot b \cdot d - k_{s2} \cdot f_{yd} \cdot A_{s2} = 0. \quad (6.13)$$

Определение площади сечения арматуры должно производиться в следующей последовательности:

$$A_{s2} = \frac{M_{sd} - \alpha_{m \lim} \cdot \alpha \cdot f_{cd} \cdot b \cdot d^2}{k_{s2} \cdot f_{yd} \cdot (d - c_1)}. \quad (6.14)$$

Если $A_{s2} < 0$, то арматура в сжатой зоне не требуется.

Если A_{s2} уже стоит в сжатой зоне, то определяют η и A_{s1} .

$$\begin{aligned} \eta &= 0.5 + \sqrt{0.25 - \frac{\alpha_m}{C_0}}, \\ A_{s1} &= \frac{F_{cc} - F_{sc}}{f_{yd}} = \frac{C_0 \cdot \alpha \cdot f_{cd} \cdot b \cdot d \cdot (1 - \eta) + k_{s2} \cdot f_{yd} \cdot A_{s2}}{f_{yd}} = \\ &= \frac{w_c \cdot \xi \cdot \alpha \cdot f_{cd} \cdot b \cdot d + k_2 \cdot f_{yd} \cdot A_{s2}}{f_{yd}}. \end{aligned} \quad (6.15)$$

при $C_0 \cdot (1 - \eta) = w_c \cdot \xi$.

В. Тавровые сечения

Рассматривают два случая работы, когда нейтральная ось проходит в полке ($x \leq h_f$) и сечение рассчитывается как прямоугольное с размерами $b_f' \times h$ и когда нейтральная ось проходит в ребре ($x > h_f$) и сечение считается как тавровое (рис. 6.5).

при $\sigma_c < \alpha \cdot f_{cd}$ и $\epsilon_c < 2\text{‰}$, но

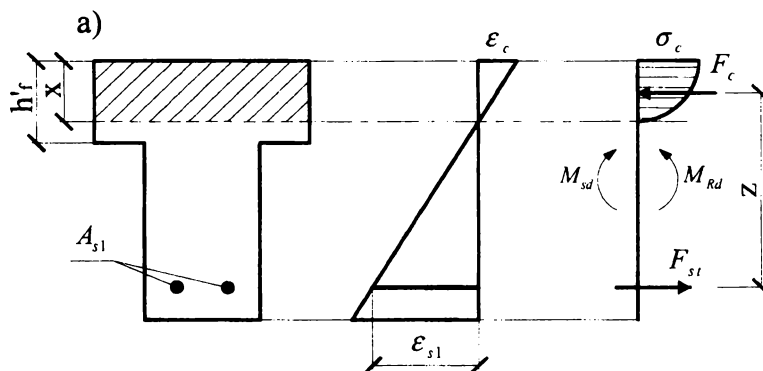
$\epsilon_{s1} = 10\text{‰}$ – стадия деформирования 1а;

при $\sigma_c = \alpha \cdot f_{cd}$ и $2\text{‰} \leq \epsilon_c < 3.5\text{‰}$, но

$\epsilon_{s1} = 10\text{‰}$ – стадия деформирования 1б;

при $\sigma_c = \alpha \cdot f_{cd}$ и $\epsilon_c = 3.5\text{‰}$ и

$\epsilon_{sy} \leq \epsilon_{s1} < 10\text{‰}$ – стадия деформирования 2.



при $\sigma_c < \alpha \cdot f_{cd}$ и $\epsilon_c < 2\text{‰}$, но
 $\epsilon_{s1} = 10\text{‰}$ – стадия деформирования 1а;
 при $\sigma_c = \alpha \cdot f_{cd}$ и $2\text{‰} \leq \epsilon_c < 3.5\text{‰}$, но
 $\epsilon_{s1} = 10\text{‰}$ – стадия деформирования 1б;
 при $\sigma_c = \alpha \cdot f_{cd}$ и $\epsilon_c = 3.5\text{‰}$ и
 $\epsilon_{sy} \leq \epsilon_{s1} < 10\text{‰}$ – стадия деформирования 2.

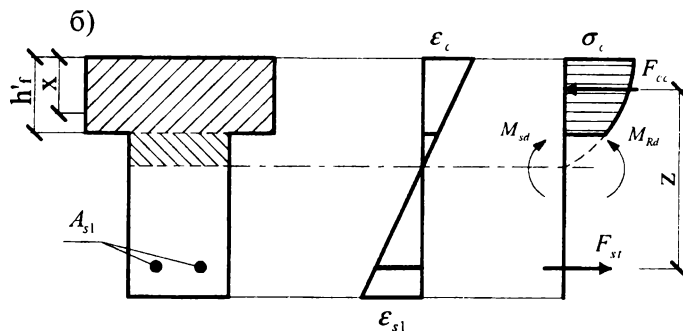


Рисунок 6.5 – Возможные варианты расчета тавровых сечений и формы эюр в сжатой зоне

Условия равновесия запишутся:

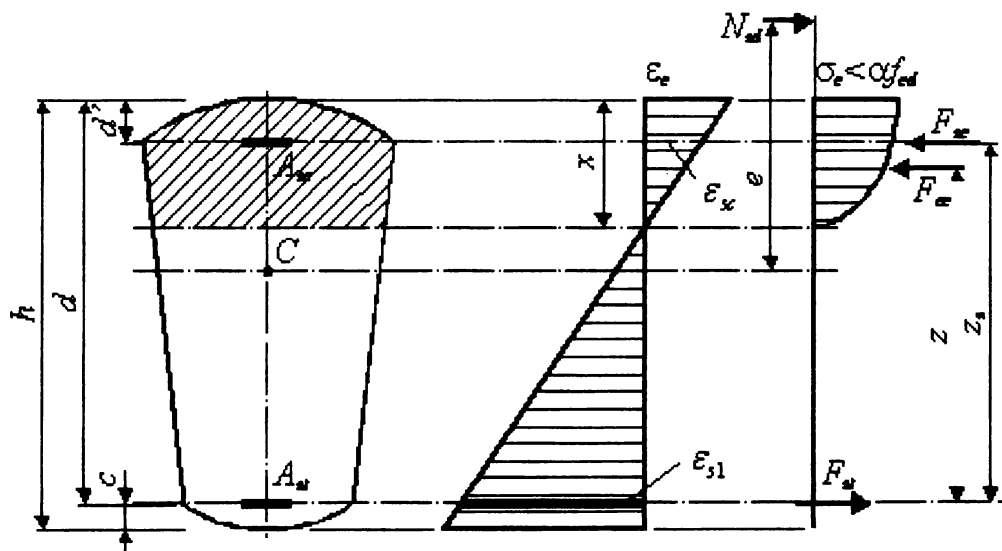
$$M_{sd} \leq M_{Rd} = \sum_1^n F_{cc_i} \cdot z_i, \quad (6.16)$$

$$\sum_1^n F_{cc_i} - F_{st} = 0. \quad (6.17)$$

6.3 Расчет сжатых элементов

Особенностью работы сжатых элементов является случай, когда растянутая арматура может достигать предельных значений (случай больших эксцентриситетов) или нет (случай малых эксцентриситетов), см. рис. 6.6.

а)

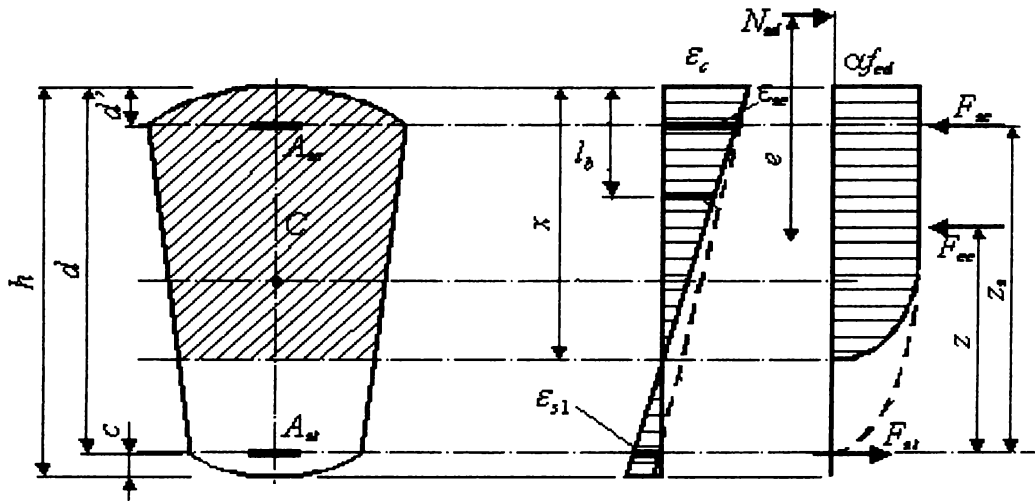


при $\sigma_c < \alpha \cdot f_{cd}$ и $\epsilon_c < 2\text{‰}$, но $\epsilon_{s1} = 10\text{‰}$ – область деформирования 1а;

при $\sigma_c = \alpha \cdot f_{cd}$ и $2\text{‰} \leq \epsilon_c < 3.5\text{‰}$, но $\epsilon_{s1} = 10\text{‰}$ – область деформирования 1б;

при $\sigma_c = \alpha \cdot f_{cd}$ и $\epsilon_c = 3.5\text{‰}$ и $\epsilon_{sy} \leq \epsilon_{s1} < 10\text{‰}$ – область деформирования 2.

б)



при $\sigma_c = \alpha \cdot f_{cd}$ и $\epsilon_c = 3.5\text{‰}$, но $\epsilon_{s1} < \epsilon_{sy}$ – область деформирования 3;

при $\sigma_c = \alpha \cdot f_{cd}$, $\epsilon_{c2} \leq \epsilon_c < \epsilon_{cu}$, но $\epsilon_{s1} \leq -2.0$ – область деформирования 4.

(а) – случай больших эксцентриситетов; (б) – случай малых эксцентриситетов
 Рисунок 6.6 – Схемы усилий в расчетном сечении внецентренно сжатого элемента

При расчете принимают следующую схему (рис. 6.7).

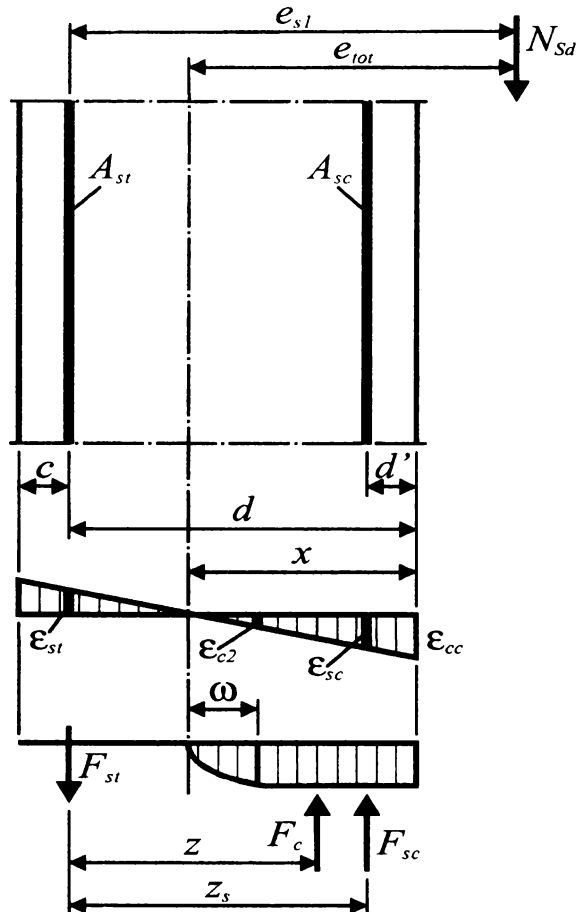


Рисунок 6.7 – Принимаемая в расчете схема усилий

В расчете участвуют следующие величины:

$$M_{sd} = N_{sd} \cdot e_{s1} = N_{sd} \cdot (e_{tot} + 0.5 \cdot h - c); \quad (6.18)$$

$$F_{cc} = w_c \cdot \alpha \cdot f_{cd} \cdot b \cdot x = w_c \cdot \alpha \cdot f_{cd} \cdot b \cdot (\xi \cdot d); \quad (6.19)$$

$$F_{st} = F_{s1} = \sigma_{s1} \cdot A_{s1} = k_{s1} \cdot f_{yd} \cdot A_{s1}; \quad (6.20)$$

$$F_{sc} = F_{s2} = \sigma_{s2} \cdot A_{s2} = k_{s2} \cdot f_{yd} \cdot A_{s2}, \quad (6.21)$$

где значения $k_{s2} = \varepsilon_{sc} / \varepsilon_{sy}$ (см. табл. 6.8 [5]), $k_{s1} = \varepsilon_{s1} / \varepsilon_{sy}$ определяются

– в области деформирования 3 $k_{s1} = \frac{\varepsilon_{s1}}{\varepsilon_{sy}} = \frac{\varepsilon_{cu} (1 - x/d)}{x/d} \cdot \frac{E_s}{f_{yd}};$ (6.22)

– в области деформирования 4 $k_{s1} = \frac{\varepsilon_{s1}}{\varepsilon_{sy}} = -\frac{1.4 \cdot 10^{-3} (x/d - 1)}{7(x/d) - 3\beta_h} \cdot \frac{E_s}{f_{yd}}.$ (6.23)

Условия равновесия запишутся:

$$M_{sd} \leq F_{sc} \cdot z_s + F_{cc} \cdot z, \quad (6.24)$$

$$N_{sd} + F_{st} - F_{sc} - F_{cc} = 0. \quad (6.25)$$

Порядок расчета принят следующим:

$$\alpha_m = \frac{M_{sd} - k_{s2} \cdot f_{yd} \cdot A_{s2} \cdot (d - c_1)}{\alpha \cdot f_{cd} \cdot b \cdot d^2}; \quad (6.26)$$

$$\eta = \frac{z}{d} = 0.5 + \sqrt{0.25 - \frac{\alpha_m}{C_0}}; \quad (6.27)$$

$$\xi = \frac{x}{d} = (1 - \eta) \cdot \frac{1}{k_2}. \quad (6.28)$$

Определим значения деформаций (ε_{st}) растянутой арматуры

$$\varepsilon_{st} = \varepsilon_{cu} \left(\frac{d - x}{x} \right) = \varepsilon_{cu} \left(\frac{d}{x} - 1 \right). \quad (6.29)$$

Проверяем условие

$$\varepsilon_{sy} \leq \varepsilon_{s1} \leq \varepsilon_{s2R}. \quad (6.30)$$

Если условие (6.30) выполняется, то сечение работает на внецентренное сжатие с большим эксцентриситетом (арматура достигает предельных значений) и расчет будет аналогичен расчету сечений с двойной арматурой изгибаемых элементов), если условие (6.30) не выполняется, то имеем случай малых эксцентриситетов.

Случай малых эксцентриситетов.

Расчет следует вести по общему деформационному методу либо принимая $x = x_{lim}$. Следует иметь в виду, что арматура (A_{s2}) в сжатой и растянутой зоне ставится всегда, если не по расчету, то по конструктивным требованиям (см. табл. 11.1 [1]).

6.4 Расчет растянутых элементов

Центрально растянутые элементы.

Бетонное сечение полностью разделено трещинами. Прочность обеспечивается только арматурой.

$$N_{sd} \leq F_{st} = f_{yd} \cdot A_{s1}. \quad (6.31)$$

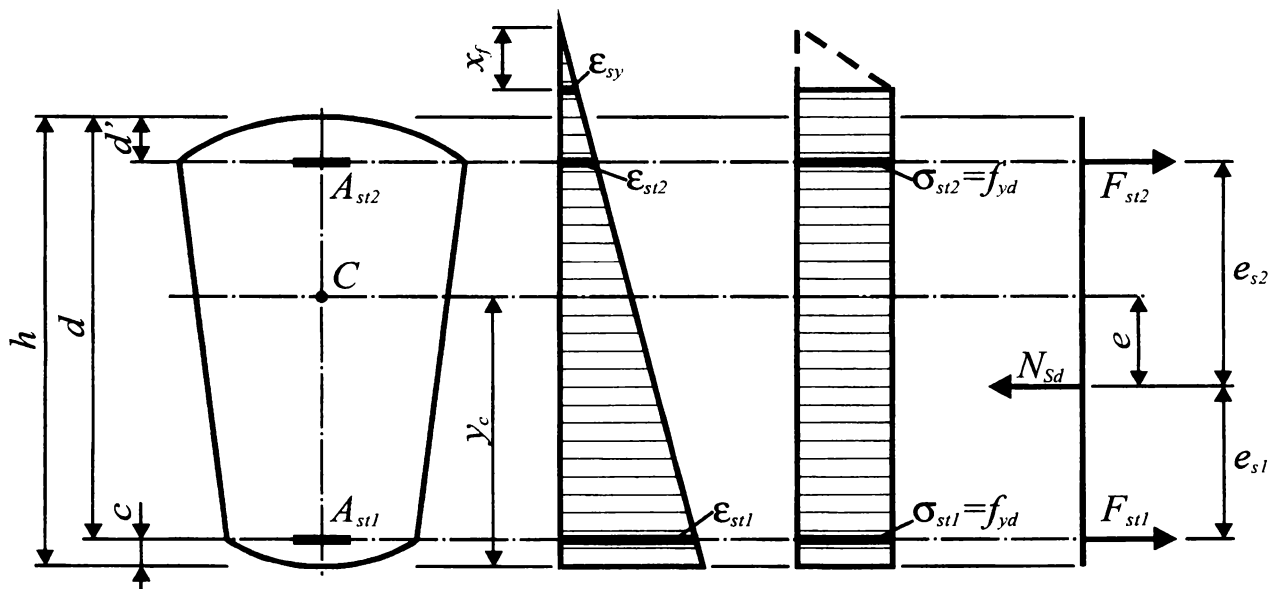
Внецентренно растянутые элементы.

Следует рассматривать два характерных случая: случай малых эксцентриситетов и случай больших эксцентриситетов.

Границу (случай расчета) определяем из условия (см. рис. 6.8):

$$0 < M_{sd1} = N_{sd} \cdot (e - y_c + c). \quad (6.32)$$

a)



б)

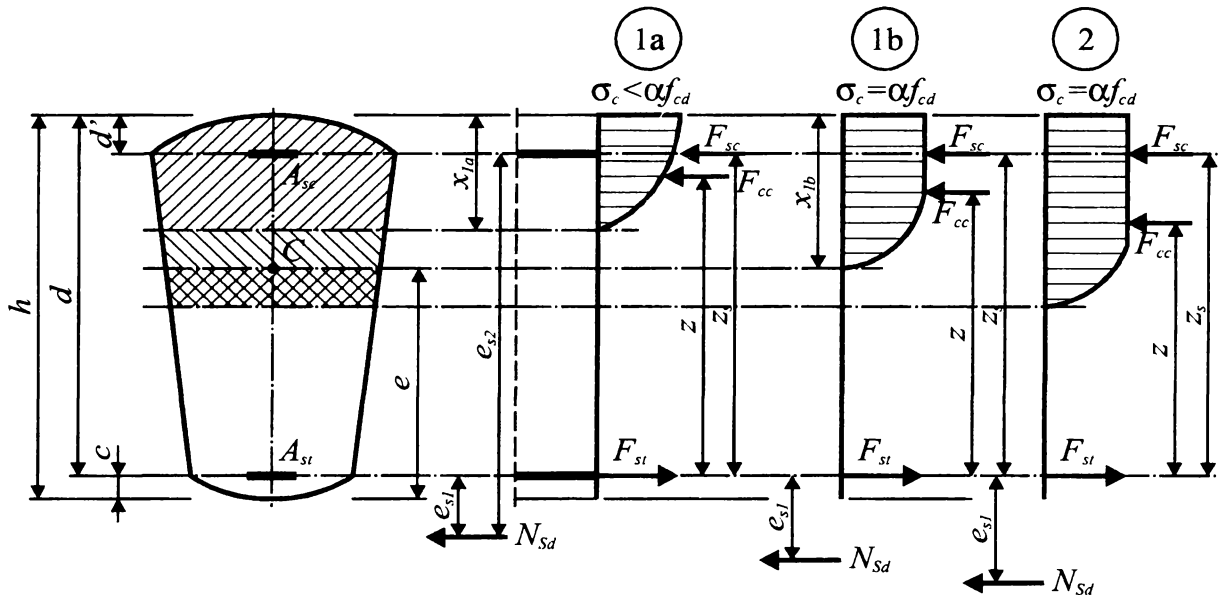


Рисунок 6.8 – Схемы усилий в расчетном сечении внецентренно растянутого элемента при $M_{sd} < 0$ (случай малых эксцентриситетов) – (а) и $M_{sd} > 0$ (случай больших эксцентриситетов) – (б)

Случай малых эксцентриситетов ($M_{sd} < 0$).

Условия равновесия запишутся:

$$N_{sd} - F_{s1} - F_{s2} = 0; \quad (6.33)$$

$$N_{sd} \cdot e_{s1} - F_{s2} \cdot (d - c_1) = 0. \quad (6.34)$$

Условия, по которым проверяется прочность, запишутся:

$$N_{sd} \cdot e_{s1} \leq F_{s2} \cdot (d - c_1) = 0; \quad (6.35)$$

$$N_{sd} \cdot e_{s2} \leq F_{s1} \cdot (d - c_1) = 0. \quad (6.36)$$

Случай больших эксцентриситетов ($M_{sd} > 0$).

На практике, если $e > 0.5 \cdot h - c$, то $M_{sd} > 0$, а в сечении присутствует сжатая зона. Условия равновесия запишутся:

$$F_{cc} + F_{sc} - F_{ct} + N_{sd} = 0; \quad (6.37)$$

$$N_{sd} \cdot e_{s1} - F_{cc} \cdot z + F_{sc} \cdot (d - c_1) = 0. \quad (6.38)$$

Сечение арматуры A_{s1} определяется в следующем порядке:

– определяется область деформирования

$$\alpha_m = \frac{N_{sd} \cdot e_{s1}}{\alpha \cdot f_{cd} \cdot b \cdot d^2}, \quad (6.39)$$

при $\alpha_m \leq \alpha_{m,lim}$ расчет арматуры в сжатой зоне (A_{s2}) не требуется;

– определяется сечение арматуры A_{s1}

$$A_{s1} = (w_c \cdot \alpha \cdot f_{cd} \cdot \xi \cdot b \cdot d + N_{sd}) \cdot \frac{1}{f_{yd}}, \quad (6.40)$$

при ξ , определенной по таблице по значению α_m ;

– конструирование. Армирование должно удовлетворять условиям:

- для внецентренно сжатых элементов в процентах от площади сечения бетона

$$\rho_{s.min} = \frac{5N_{sd}}{f_{yd} \cdot b \cdot d} \leq \rho_\lambda; \quad \rho_\lambda = \frac{27 + l_0/i}{440} \geq 0,1\%, \text{ но } \leq 0,25\%. \quad (6.41)$$

- для внецентренно растянутых элементов

$$\rho_{s.min} = 26 \frac{f_{ctm}}{f_{yk}} \geq 0,13\% \quad (6.42)$$

Вопросы для самоконтроля

1. В чем суть упрощенного деформационного метода расчета железобетонных конструкций?
2. Какая форма эпюры напряжений в сжатой зоне бетона принимается при расчете?
3. О чем свидетельствует выполнение условия $\xi < \xi_{lim}$?
4. Когда устанавливается арматура в сжатой зоне сечения железобетонного элемента?
5. Какие особенности существуют при расчете тавровых сечений элементов?
6. В какой зоне внецентренно сжатого сечения будут достигать предельного значения характеристики бетона и арматуры при действии нагрузки с малым эксцентриситетом?
7. Как определить, по какому случаю (случай малого или большого эксцентриситета) работает внецентренно сжатое сечение железобетонного элемента?
8. Какие варианты работы растянутых элементов Вы можете назвать?
9. Чем отличается работа внецентренно растянутого элемента с большим и малым эксцентриситетом приложения нагрузки?
10. Может ли существовать (выполняться) условие $\xi > \xi_{lim}$ для внецентренно растянутых элементов?

ТЕМА №7

РАСЧЕТ ПРОЧНОСТИ НОРМАЛЬНЫХ СЕЧЕНИЙ ИЗГИБАЕМЫХ, СЖАТЫХ И РАСТЯНУТЫХ ЖЕЛЕЗОБЕТОННЫХ КОНСТРУКЦИЙ ПО МЕТОДУ ПРЕДЕЛЬНЫХ УСИЛИЙ

Перечень рассматриваемых вопросов:

- 7.1 Общие положения (с.34-35 [1] и с.197-201[5])
- 7.2 Расчёт изгибаемых бетонных элементов (с.36 [1])
- 7.3 Расчет изгибаемых железобетонных элементов (с.36-38 [1] и с.201-203[5])
- 7.4 Расчет сжатых бетонных элементов (стр.38-41 [1])
- 7.5 Расчет сжатых железобетонных элементов (с.41-44 [1] и с.203-106[5])
- 7.6 Расчет растянутых элементов (с.31-33 [1] и с.103-204[5])

7.1 Общие положения

Альтернативную модель (метод предельных усилий) СНБ 5.03.01-02 допускается применять, если: сечение имеет простую форму; арматура сосредоточена у сжатой и растянутой грани, усилия (M_{sd}, N_{sd}) действуют в плоскости симметрии, класс бетона не более $C 50/60$; расчёт производится с использованием уравнений равновесия, предельное напряжение в бетоне $\alpha \cdot f_{cd}$ (α - учитывает длительность действия нагрузки и т.д.), эпюра напряжений в сжатой зоне прямоугольная; предельное напряжение в растянутой арматуре (f_{yd}) достигается при $X_{eff} = X_{eff \cdot lim} = \xi_{lim} \cdot d$ в сжатой арматуре – не более f_{yd} и не более σ_s соответствующих предельным деформациям бетона (ϵ_{cu2} или ϵ_{cu3}).

$$\xi_{lim} = \frac{W}{1 + \frac{\sigma_{s \cdot lim}}{\sigma_{s \cdot cu}} \left(1 - \frac{W}{1,1}\right)} \quad (7.1)$$

При $W = 0.85-0.008 f_{cd}$

$\sigma_{s \cdot lim} = f_{yd}$ (для арматуры S240, S400, S500)

$\sigma_{s \cdot cu} = 500$ МПа – предельное напряжение в сжатой арматуре.

7.2 Расчёт изгибаемых бетонных элементов

Производится из условия:

$$M_{sd} \leq f_{ctd} \cdot W_{pe}; \quad (7.2)$$

где $f_{ctd} = \frac{f_{ctk}}{\gamma_c}$, при $\gamma_c = 1.8$

$W_{pe} = bh^2/3.5 - W$ крайнего растянутого волокна с учётом неупругих свойств.

7.3 Расчет изгибаемых железобетонных элементов

Производится из условия (рис 7.1)

$$M_{sd} \leq M_{rd}, \quad (7.3)$$

где

$$M_{rd} = \alpha \cdot f_{cd} \cdot S_c + f_{yd} \cdot A_{s2} (d - c_1) \quad (7.4)$$

Высота сжатой зоны сечения определяется:

$$f_{yd} \cdot A_{s1} = \alpha f_{cd} \cdot A_{cc} + f_{yd} \cdot A_{s2} \quad (7.5)$$

Если $X_{eff} \geq X_{eff,lim}$, т.е. $\xi > \xi_{lim}$, то для элементов из бетона $C^{25/30}$ и ниже с рабочей арматурой класса S240, S400, S500 допускается вести расчёт, принимая $\xi = \xi_{lim}$; во всех остальных случаях расчёт следует вести по деформационной модели.

При расчёте сечений с полкой в сжатой зоне её размер следует ограничивать (см.п.7.1.2.7[1])

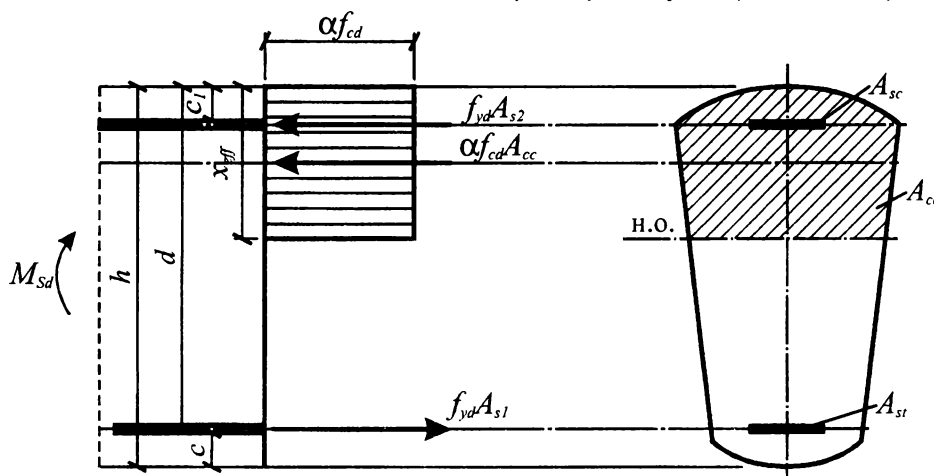


Рисунок 7.1 – Схема усилий в сечении при расчёте нормального сечения

7.4 Расчет сжатых бетонных элементов

Расчёт сжатых элементов производится с учётом расчётного эксцентриситета

$$e_0 = e_c + e_a \pm M_{sd} / N_{sd}, \quad (7.6)$$

где e_0 – случайный эксцентриситет, учитывающий тип элемента. (Например, для сборных элементов 20 мм, в плоскости действия $M_{sd} - h/30$, для монолитных конструкций – 10 мм и т.д. (см.п.7.1.2.11[1]).

Проверяется условие

$$N_{sd} \leq N_{rd} = A_{e,eff} \cdot \alpha \frac{f_{ck}}{1.8}, \quad (7.7)$$

где N_{sd} – приложенная в точке G;

$A_{e,eff}$ – эффективная площадь, где принято равномерное распределение сжимающих напряжений (рис. 7.2).

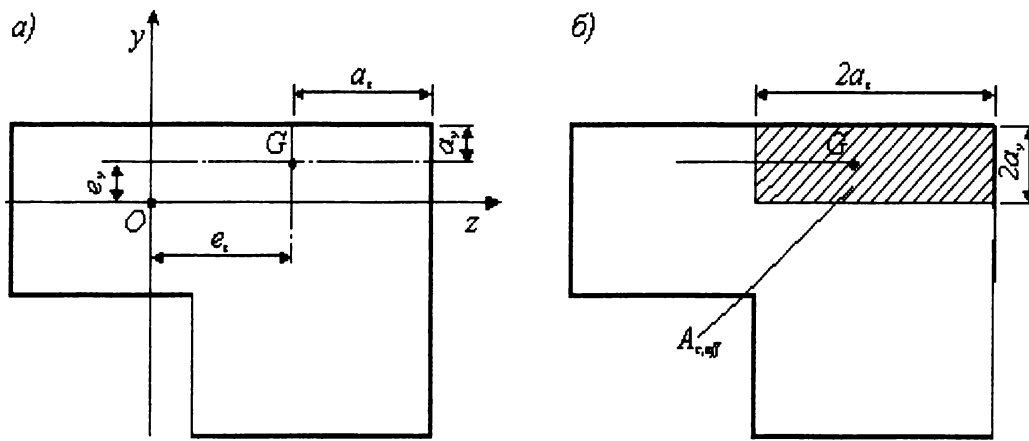


Рисунок 7.2 – К определению эффективной площади сечения

Необходимо обеспечить выполнение условия $N_{Rd} \leq N_{crit}$

$$N_{crit} = \frac{6.4 \cdot E_{cm}}{l_0^2} \left[\frac{I_c}{K_{It}} \left(\frac{0.11}{0.1 + \delta_e} + 0.1 \right) \right] \quad (7.8)$$

Условие обозначения см. п.7.1.3.14[1].

Для простого (прямоугольного) сечения внецентренно сжатого имеем (N_{sd} приложена с эксцентриситетом e)

$$N_{sd} \leq N_{Rd} = \alpha \cdot f_{cd} \cdot b \cdot h_w \left(1 - \frac{2e}{h_w} \right) \quad (7.9)$$

Для отдельных бетонных колонн и стен, выполненных в условиях строительной площадки (при $\lambda = l_0 / i > 14$, при $i = 0.286h$)

$$N_{sd} \leq N_{ed} = \alpha \cdot f_{cd} \cdot b \cdot h_w \cdot \varphi \quad (7.10)$$

φ – учитывает влияние геометрической нелинейности,

$$\varphi = 1.14 \left(1 - \frac{2\dot{a}_{tot}}{h_w} \right) - 0.02 \frac{l_0}{h_w} \leq 1 - \frac{2\dot{a}_{tot}}{h_w};$$

При $e_{tot} = e_0 + e_a + e_\varphi = M_{sd} / N_{sd} + 0.5l_0 / 200 + e_\varphi$,

e_φ – эксцентриситет, учитывающий ползучесть бетона (учитывается в точных расчётах).

$l_0 = \beta \cdot l_w$ - расчётная длина ($\beta = 1$ - для колонн, $\beta = 2$ - для консольных колонн и стен, и по табл.7.7[1].)

7.5 Расчет сжатых железобетонных элементов

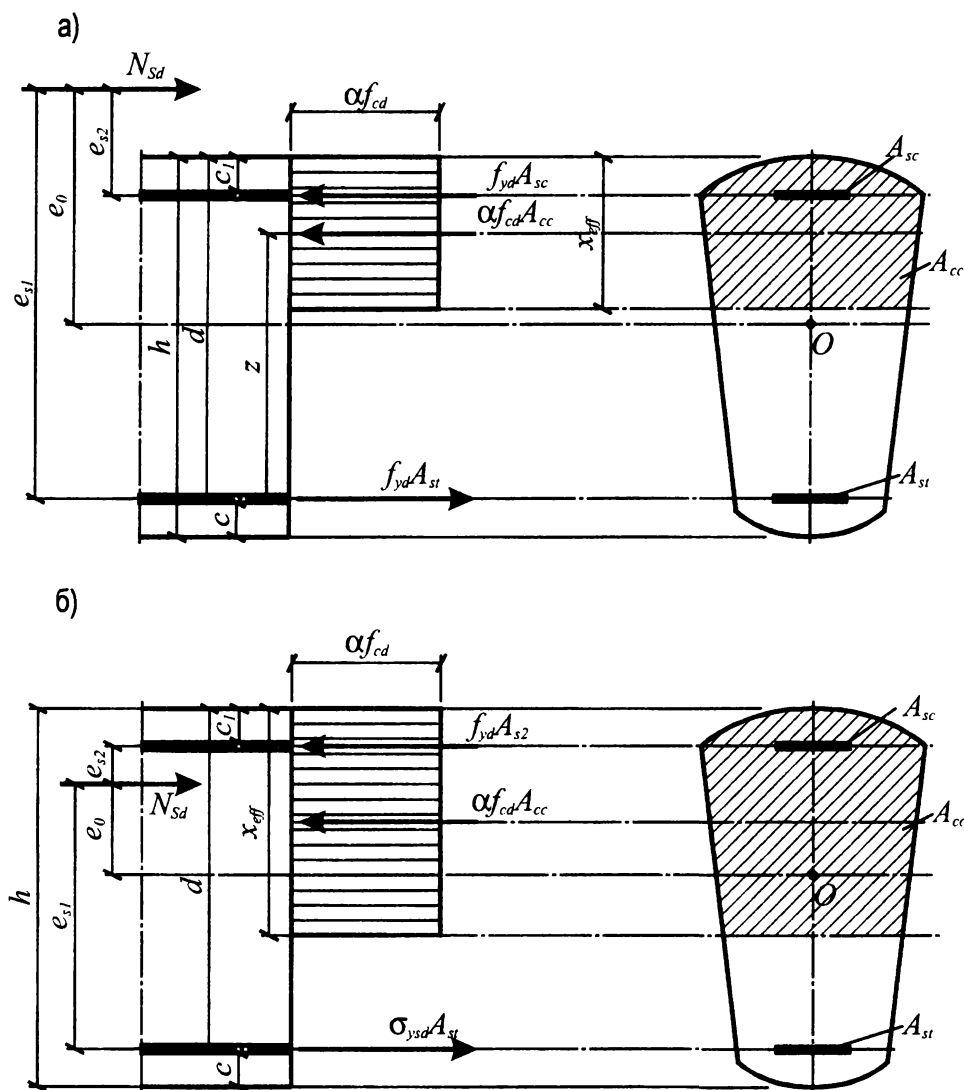
Прочность центрально сжатых элементов обеспечивается при выполнении условия

$$N_{sd} \leq N_{Rd} = \varphi \cdot (\alpha \cdot f_{cd} \cdot A_c + f_{yd} \cdot A_{s,tot}), \quad (7.11)$$

где φ – коэффициент учитывающий влияние продольного изгиба и e_a (см.табл.7.2[1] и формулу 7.18).

При расчёте внецентренно сжатых элементов следует выделять два случая:

- когда $X_{eff} / d \leq \xi_{lim}$ – случай больших эксцентриситетов (рис 7.3а);
- когда $X_{eff} / d > \xi_{lim}$ – случай малых эксцентриситетов (рис 7.3б).



(а) - случай больших эксцентриситетов ($X_{eff} / d \leq \xi_{lim}$);

(б) - случай малых эксцентриситетов ($X_{eff} / d > \xi_{lim}$)

Рисунок 7.3 – Схема усилий в нормальном сечении внецентренно сжатого элемента

Условия равновесия при $\xi \leq \xi_{lim}$

$$\begin{cases} M_{sd} = N_{sd} \cdot e_{s1} \leq M_{Rd} = \alpha \cdot f_{cd} \cdot S_c + f_{yd} \cdot A_{s2} (d - c_1) \\ N_{sd} + f_{yd} \cdot A_{s1} - f_{yd} \cdot A_{s2} - \alpha \cdot f_{cd} \cdot A_{cc} = 0 \end{cases} \quad (7.12)$$

То же при $\xi > \xi_{lim}$

$$\begin{cases} M_{sd} = N_{sd} \cdot e_{s1} \leq M_{Rd} = \alpha \cdot f_{cd} \cdot S_c + f_{yd} \cdot A_{s2} (d - c_1) \\ N_{sd} + \sigma_s \cdot A_{s1} - f_{yd} \cdot A_{s2} - \alpha \cdot f_{cd} \cdot A_{cc} = 0 \end{cases} \quad (7.13)$$

Условие (7.13) справедливо для элементов из бетона класса $C^{25}/_{30}$ и ниже и $\xi = \xi_{lim}$, в противном случае расчёт должен производиться по деформационной модели.

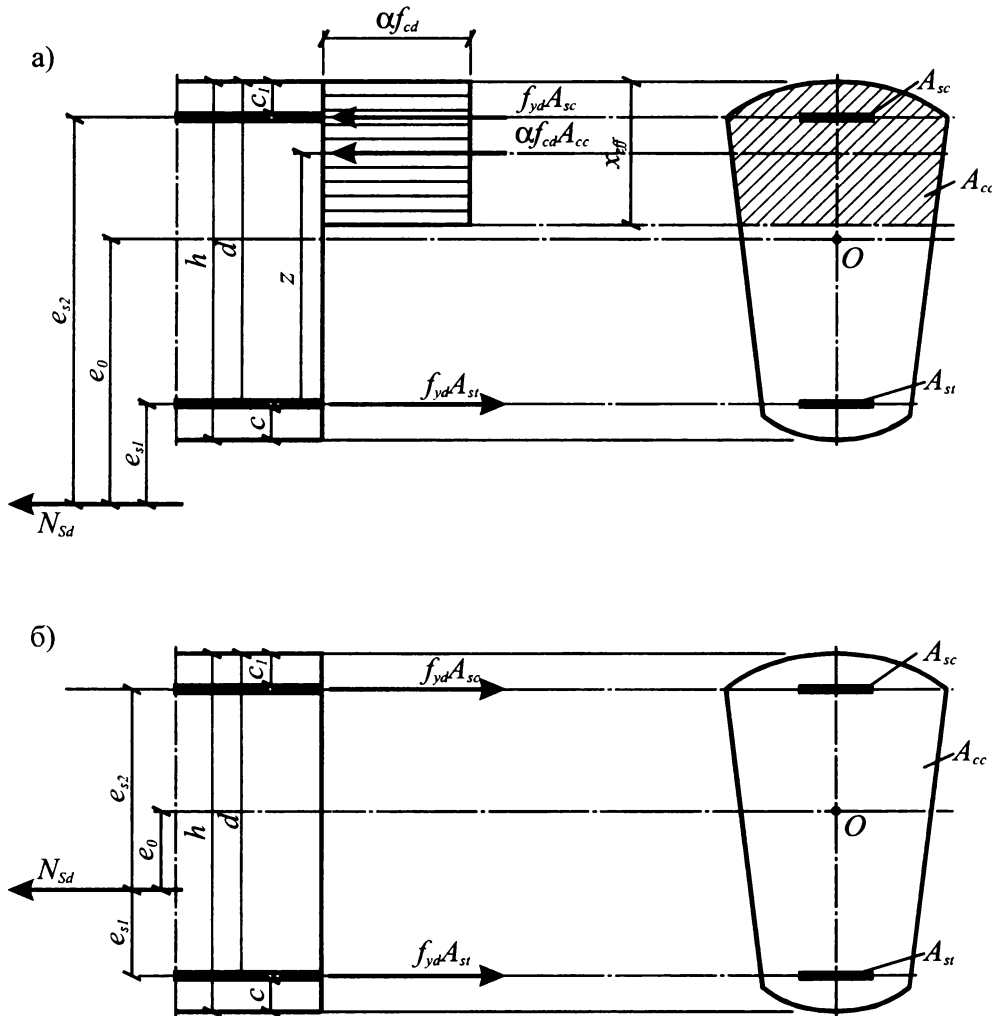
Значение напряжений в расчётной зоне определяется по эмпирической зависимости:

$$\sigma_s = \left[\frac{2(1-\xi)}{1-\xi_{lim}} - 1 \right] f_{yd} \quad (7.14)$$

Расчёт элементов с косвенной арматурой см.п.7.1.2.21[1].

При проектировании следует обеспечить (при действии невыгодного сочетания нагрузок) устойчивость как всей системы, так отдельных элементов наряду с прочностью сечений. Методика учёта продольного изгиба в расчетах приведена п.7.1.3[1].

7.6 Расчет растянутых элементов



а) - случай больших эксцентриситетов; б) - случай малых эксцентриситетов

Рисунок 7.4 – Схема усилий в нормальном сечении внецентренно растянутого элемента

Прочность центрально растянутого элемента будет обеспечена, если:

$$N_{sd} \leq N_{Rd} = f_{yd} \cdot A_{s,tot} \quad (7.15)$$

В работе внецентренно растянутых элементов различают два случая: случай малых эксцентриситетов (внешняя продольная сила приложена между равнодействующими усилий в A_{s1} и A_{s2}) и случай больших эксцентриситетов (положение продольной силы за пределами действия равнодействующих сил в арматуре).

Случай больших эксцентриситетов

Расчетные уравнения составляются с учётом прямоугольной эпюры напряжений в сжатой зоне.

$$\begin{cases} N_{sd} \cdot e_{s1} = \alpha \cdot f_{cd} \cdot S_c + f_{yd} \cdot A_{s2} (d - c_1) \\ N_{sd} = \cdot A_{s1} - f_{yd} \cdot A_{s2} - \alpha \cdot f_{cd} \cdot A_{cc} \end{cases} \quad (7.16)$$

Допускается при $\xi > \xi_{lim}$ принимать $\xi = \xi_{lim}$.

Случай малых эксцентриситетов

Расчет производится, предполагая, что напряжения во всех стержнях арматуры достигают предельных напряжений (f_{yd}) и растянутый бетон в расчёте не учитывается.

$$\begin{cases} N_{sd} \cdot e_{s2} = f_{yd} \cdot A_{s1} (d - c_1) \\ N_{sd} \cdot e_{s1} = f_{yd} \cdot A_{s2} (d - c_1) \end{cases} \quad (7.17)$$

Вопросы для самоконтроля

1. Какие допущения принимаются при выполнении расчета по методу предельных усилий?
2. Какая принимается форма эпюры напряжений в сжатой зоне сечения?
3. Какие элементы рассчитываются как бетонные, а какие – как железобетонные?
4. Что обозначает выполнение условия $\xi = \xi_{lim}$?
5. Как следует определять прочность сечения, если $X_{eff} \leq c_1$?
6. С какой целью развивают размеры сжатой зоны бетона?
7. Когда и как устанавливается арматура в сжатой зоне бетона?
8. Может ли учитываться в расчете монтажная арматура, установленная в сжатой зоне сечения?
9. Как выполняется (определите последовательность) расчет тавровых сечений?
10. С какой целью ограничивается величина свесов полок тавровых сечений, вводимых в расчет прочности нормальных сечений?
11. Может ли устанавливаться рабочая арматура в нижней (в верхней) зоне в несколько рядов?
12. Может ли устанавливаться рабочая арматура в одной зоне разных диаметров?
13. Может ли внецентренно сжатое (внецентренно растянутое) сечение армироваться симметричной арматурой?
14. Может ли при армировании внецентренно сжатых элементов использоваться предварительно напряженная арматура?
15. Как изменяет работу сечения (элемента) установка косвенной арматуры?
16. Какие конструктивные требования должны быть учтены при проектировании изгибаемых, внецентренно сжатых и растянутых элементов?
17. Обоснуйте необходимость назначения минимального процента армирования.

ТЕМА №8

РАСЧЕТ ПРОЧНОСТИ ЖЕЛЕЗОБЕТОННЫХ КОНСТРУКЦИЙ ПО ПРОЧНОСТИ НА ДЕЙСТВИЕ ПОПЕРЕЧНЫХ СИЛ

Перечень рассматриваемых вопросов:

- 8.1 Соппротивление железобетонных конструкций срезу (с. 225-233[5])
- 8.2 Упрощенный расчет на срез при действии M_{sd}, N_{sd}, V_{sd} (с.61-64 [1] и с.233-242[5])
- 8.3 Расчет элементов без поперечной арматуры (с.53-55 [1] и стр.243-245[5])
- 8.4 Расчет прочности по модели наклонных сечений (с.55-59 [1] и с.245-253[5])
- 8.5 Расчет прочности по методу ферменной аналогии (с.59-61 [1] и с.253-264[5])

8.1 Соппротивление железобетонных конструкций срезу

На участке приопорной зоны действуют одновременно M_{sd}, V_{sd} (читай нормальные и касательные напряжения), что способствует появлению диагональных (наклонных) трещин. Такая трещина рассекает элемент под углом θ , величина которого зависит от многих факторов. Разрушению элемента по диагональной трещине препятствуют усилия в сжатой зоне, силы зацепления по берегам трещины, поперечная и продольная арматура (рис. 8.1).

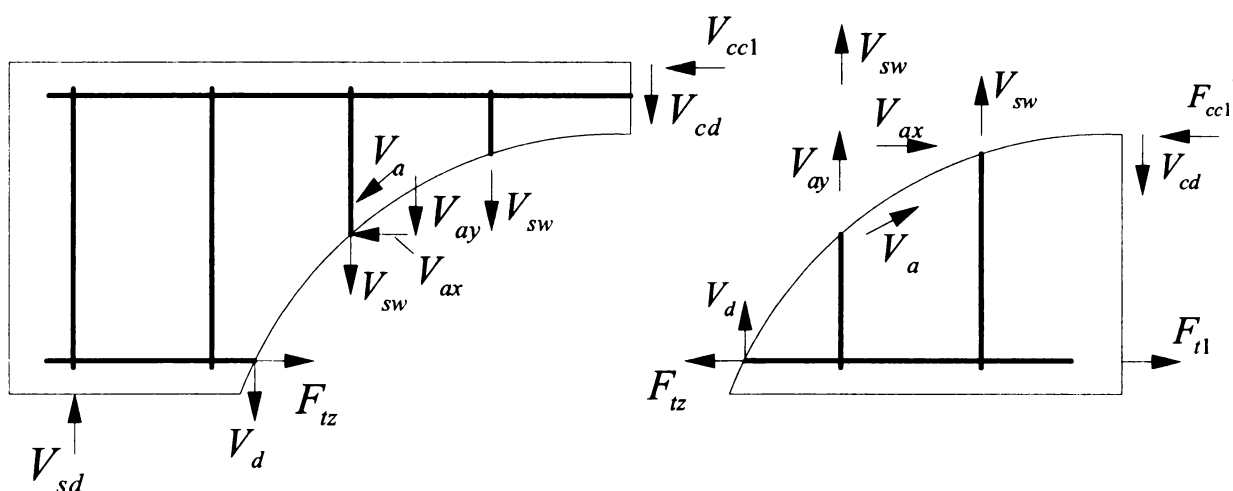
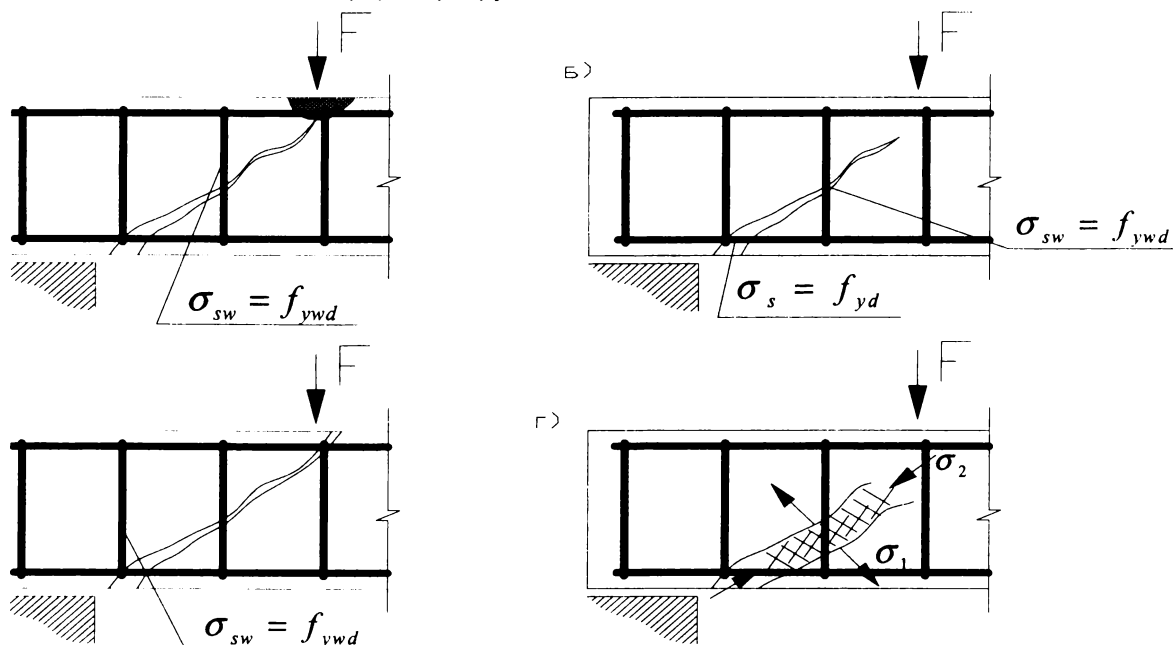


Рисунок 8.1 – Схема внутренних усилий в наклонном сечении

Существующие в мире методики расчёта по разному подходят к обеспечению прочности приопорных участков; в одном случае обеспечивается неразрушение отдельно при действии M_{sd} , отдельно при действии V_{sd} ; в другом случае конструкция заменяется идеализированной стержневой системой и обеспечивается прочность её раскосов; в третьем рассматривается целый участок (поле), прочность бетона которого и есть искомая величина.

На рис. 8.2 показаны формы разрушения элементов:



а) разрушение по сжатой зоне;

б) разрушение по растянутой арматуре при достижении f_{yd} или потере анкеровки;

в) срез (разрушение по диагональной трещине) при $\sigma_{sw} = f_{ywd}$;

г) разрушение по наклонной полосе (тонкие стенки) - сжатие главными сжимающими напряжениями

Рисунок 8.2 – Схема разрушения элемента

8.2 Упрощенный расчет на срез при действии M_{sd}, N_{sd}, V_{sd}

К расчету принимается припорный участок железобетонного элемента, пересеченный несколькими диагональными трещинами. Сформулируем принимаемые допущения:

- после образования наклонных трещин элемент разделен на диагональные полосы, испытывающие сжатие в продольном направлении (главные сжимающие напряжения) и растяжение в поперечном направлении (главные растягивающие напряжения);
- главные растягивающие напряжения распределены по ширине диагональной полосы неравномерно (см. рис. 8.3), но в расчете принимаются средние значения напряжений, распределенные по всем полосам;
- в сечении, проходящем вдоль берега диагональных трещин, действуют силы зацепления, а их величины определяются шероховатостью берегов, шириной раскрытия трещин и дисперсностью поперечной арматуры;
- бетон полосы сопротивляется разрушению в условиях плоского напряженного состояния «сжатие-растяжение». Из этого следует, что параметрические точки диаграммы « $\sigma - \varepsilon$ » (полученной при одноосном сжатии) следует принимать с учетом т.н. «эффекта разупрочнения бетона».

Сказанное дает представление о действующем напряженном состоянии припорного участка.

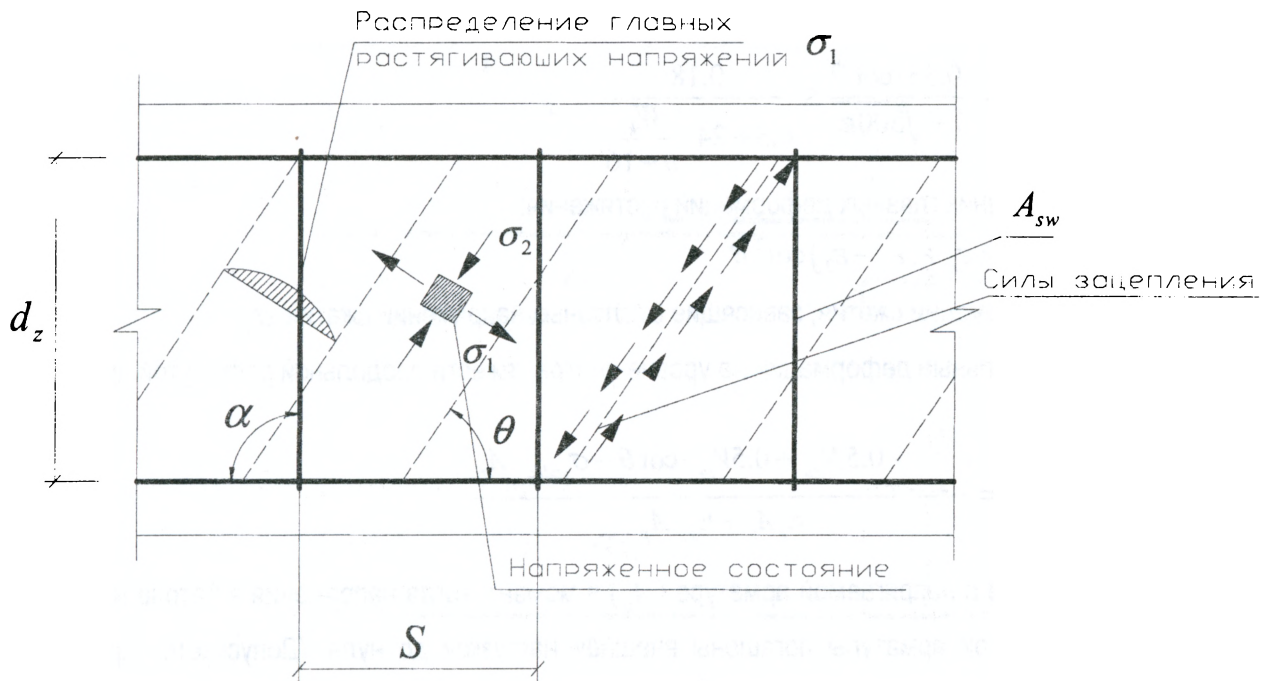


Рисунок 8.3 – Напряженное состояние диагональной полосы

Прочность обеспечена при выполнении условия:

$$V_{sd} \leq V_{Rd.ct} + V_{Rd.sv} \leq 0.25\alpha \cdot f_{cd} \cdot b_w \cdot z \quad (8.1)$$

Поперечная сила, воспринимаемая неармированным бетоном

$$V_{Rd.ct} = \sigma_1 \cdot b_w \cdot \cot \theta \cdot z, \quad (8.2)$$

где σ_1 – среднее значение главных растягивающих напряжений, определённых по диаграмме " $\sigma - \varepsilon$ " по средним значениям главных относительных деформаций (ε_1)

$$\sigma_1 = \frac{0.18\sqrt{f_c}}{0.3 + \frac{24 \cdot W_k}{a + 16}} \cdot \tan \theta + \frac{A_{sw}}{S \cdot b_w} (f_{ywd} - \sigma_{sw}), \quad (8.3)$$

где a – максимальный размер заполнителя в бетоне;

W_k – ширина раскрытия наклонной трещины;

$$W_k = \varepsilon_1 \cdot S_{m\theta} \quad (8.4)$$

$S_{m\theta}$ – среднее расстояние между наклонными трещинами.

$$S_{m\theta} = \frac{1}{\frac{S_{in\theta}}{S_{mx}} + \frac{\cos \theta}{S_{my}}} \quad (8.5)$$

Примем, что $f_{ywd} = \sigma_{sw}$ и порядок расчёта принимается следующий.

$$V_{sd} \leq \beta_3 \sqrt{\alpha \cdot f_{cd}} \cdot b_w \cdot z + \frac{A_{sw} \cdot f_{ywd} \cdot z}{S} (\cot \theta + \cot \alpha) \cdot \sin \alpha \leq 0.25\alpha \cdot f_{cd} \cdot b_w \cdot z \quad (8.6)$$

Коэффициент β_3 зависит от средних главных деформаций растяжений ε_1 :

$$\beta_3 = \frac{0.33 \cdot \cot \theta}{1 + \sqrt{500\varepsilon_1}} \leq \frac{0.18}{0.3 + 24 \cdot \frac{W_k}{a + 16}} \quad (8.7)$$

Значение средних главных деформаций растяжения:

$$\varepsilon_1 = \varepsilon_x + (\varepsilon_x - \varepsilon_2) \cot^2 \theta \quad (8.8)$$

ε_2 – главные деформации сжатия, зависящие от главных напряжений сжатия σ_2

ε_x – средние продольные деформации на уровне центра тяжести продольной растянутой арматуры.

$$\varepsilon_x = \frac{\frac{M_{sd}}{z} + 0.5N_{sd} + 0.5V_{sd} \cdot \cot \theta - \sigma_{spdec} \cdot A_p}{E_s A_s + E_s \cdot A_p}, \quad (8.9)$$

σ_{spdec} – напряжение в напрягаемой арматуре (A_p) в момент, когда напряжения в бетоне на уровне и.т. растянутой арматуры погашены внешней нагрузкой до нуля. (Допускается применять $\sigma_{spdec} = 1.1\sigma_{mt}$, где σ_{mt} – напряжение A_p после появления всех потерь).

Значения средних напряжений сжатия:

$$\sigma_2 = \tau (\tan \theta + \cot \theta) = \frac{V_{sd} - V_{pd}}{b_w \cdot z} (\tan \theta + \cot \theta), \quad (8.10)$$

где V_{pd} – вертикальная составляющая усилия в преднапряжённой отогнутой арматуре.

Требуемое количество поперечной арматуры определяется из условия:

$$V_{Rd,sv} \geq V_{sd} - V_{Rd,ct} - V_{pd} \quad (8.11)$$

Первое расчётное сечение примем на расстоянии $0.5Z \cdot \cot \theta \approx 0.5Z \approx 0.45d$. Продольная растянутая арматура должна быть проверена на совместное восприятие M_{sd}, N_{sd} и V_{sd} .

$$A_{s1} \cdot f_{yd} + A_p \cdot f_{pd} > \frac{M_{sd}}{z} + 0.5N_{sd} + (V_{sd} - 0.5V_{Rd,sv}) \cot \theta \quad (8.12)$$

8.3 Расчёт элементов без поперечной арматуры

Проверяется условие:

$$V_{sd} \leq V_{Rd,ct} = \left[0.12 \cdot k (100\rho_e \cdot f_{ck})^{1/3} - 0.15\sigma_{cp} \right] b_w \cdot d, \quad (8.13)$$

$$\text{но } V_{Rd,ct} \geq V_{Rd,ct \min} = \left[0.4f_{ctd} - 0.15\sigma_{cp} \right] b_w \cdot d, \quad (8.14)$$

где

$$k = 1 \sqrt{\frac{200}{d}} \leq 2 (d, \text{ мм}) \text{ учитывает размер (h);}$$

$$\rho_e = \frac{A_s}{b_w \cdot d} \leq 0.02 \text{ количество } A_s \text{ принимать по сечению согласно рис. 8.4;}$$

$$\sigma_{cp} = \frac{N_{sd}}{A_c} > (-0.2f_{ctd}) - \text{при наличии горизонтальных сил } (N_{sp}, P \text{ и т.д.).}$$

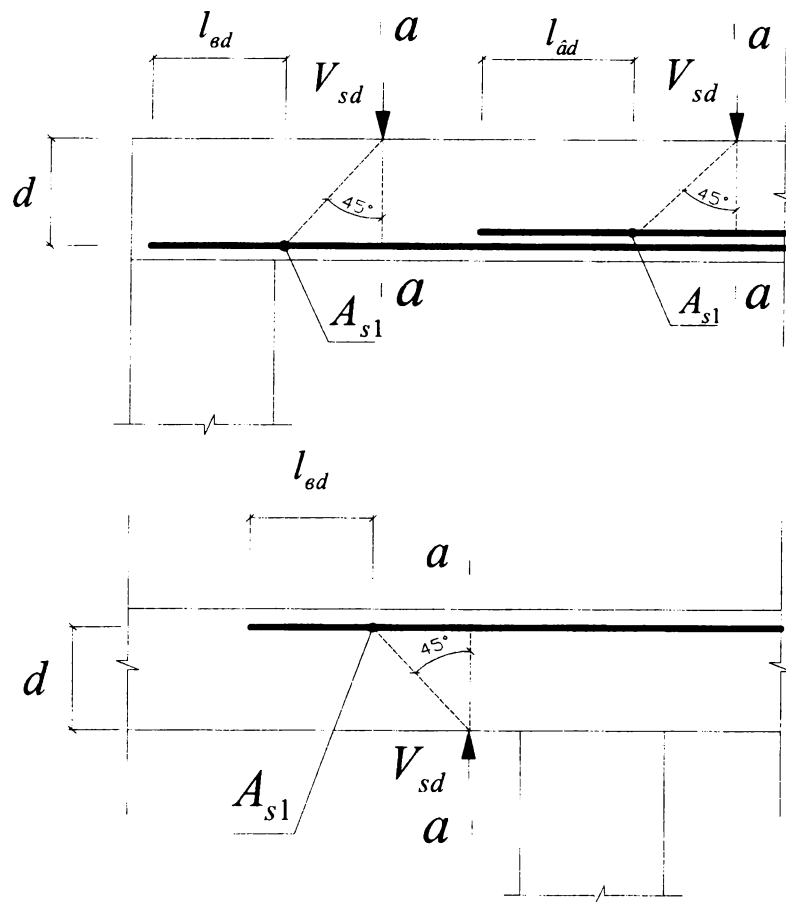


Рисунок 8.4 – Положение расчётного сечения а-а

При расчёте учитывается только сечение арматуры, имеющей надлежащую анкеровку.

Если условие (8.13) выполняется, поперечная арматура ставится по конструктивным требованиям /табл. 8.1/

Таблица 8.1 – Конструктивные требования при установке поперечной арматуры.

Показатели	Плиты		Балки	
	$h \leq 300$ мм	$h > 300$ мм	$h \leq 150$ мм	$h \geq 150$ мм
$V_{sd} \leq V_{rd}$	нет	$S = 0.75d \leq 500$	нет	$S = 0.75d \leq 300$
$V_{sd} \geq V_{rd}$	$h \leq 450$ мм	$h > 450$ мм	$h \leq 450$	$h > 450$
	$S_{kp} = h/2 \leq 150$	$S_{kp} = h/3 \leq 300$	$S_{kp} = h/2 < 150$	$S_{kp} = h/3 \leq 300$
	$S_{cp} = 3/4 h \leq 500$		$S_{cp} = 3/4 h \leq 500$	

1. Длина участка с S_{kp} принимается равной $0.25 l$

2. Из условия работы арматуры в сжатой зоне, шаг поперечной арматуры принимают:

- при $f_{yd} \leq 400$ мПа-то $S \leq 500$ мм. 15 ϕ и 20 ϕ для вязаных и сварных каркасов соответственно;
- при $f_{yd} \geq 450$ мПа-то $S \leq 400$ мм. 12 ϕ и 15 ϕ для вязаных и сварных каркасов соответственно.

При этом содержание поперечной арматуры должно удовлетворить условию:

$$\rho_{swi} = \frac{A_{sw}}{S_w \cdot b} \geq \rho_{swmin} = 0.08 \frac{\sqrt{f_{ck}}}{f_{yk}} \quad (8.15)$$

8.4 Расчёт прочности по модели наклонных сечений

Расчёт включает требования по обеспечению прочности наклонных сечений при действии V_{sd} , M_{sd} и главных сжимающих напряжений. Указанные факторы в расчётах учитываются раздельно.

Расчёт на действие поперечных сил:

$$V_{sd} \leq V_{Rd} = V_{cd} + V_{sw} + V_{s,inc}; \quad (8.16)$$

V_{cd} – поперечное усилие, воспринимаемое бетоном над вершиной наклонной трещины.

$$V_{cd} = \frac{\eta_{c2} (1 + \eta_f + \eta_N) f_{ctd} \cdot b_w \cdot d^2}{l_{inc}}; \quad (8.17)$$

где

$\eta_{c2} = 2.0$ (для тяжёлого бетона) – учитывает вид бетона;

$\eta_f = 0.75 \frac{(b'_f - b_w) h'_f}{b_w \cdot d} \leq 0.5$ – учитывает влияние полок в тавровых сечениях.

Следует принимать $\eta_N = 0.1 \frac{N_{Ed}}{f_{ctd} \cdot b_w \cdot d} \leq 0.5$ – учитывает влияние продольных сил (в т.ч. усилия обжатия).

Следует принимать $(1 + \eta_f + \eta_N) \leq 1.5$ – граничное условие.

$$V_{cd} \geq \eta_{c3} \cdot (1 + \eta_f + \eta_N) \cdot f_{ctd} \cdot b_w \cdot d \quad (8.18)$$

При $\eta_{c3} = 0.6$ – тяжёлого бетона.

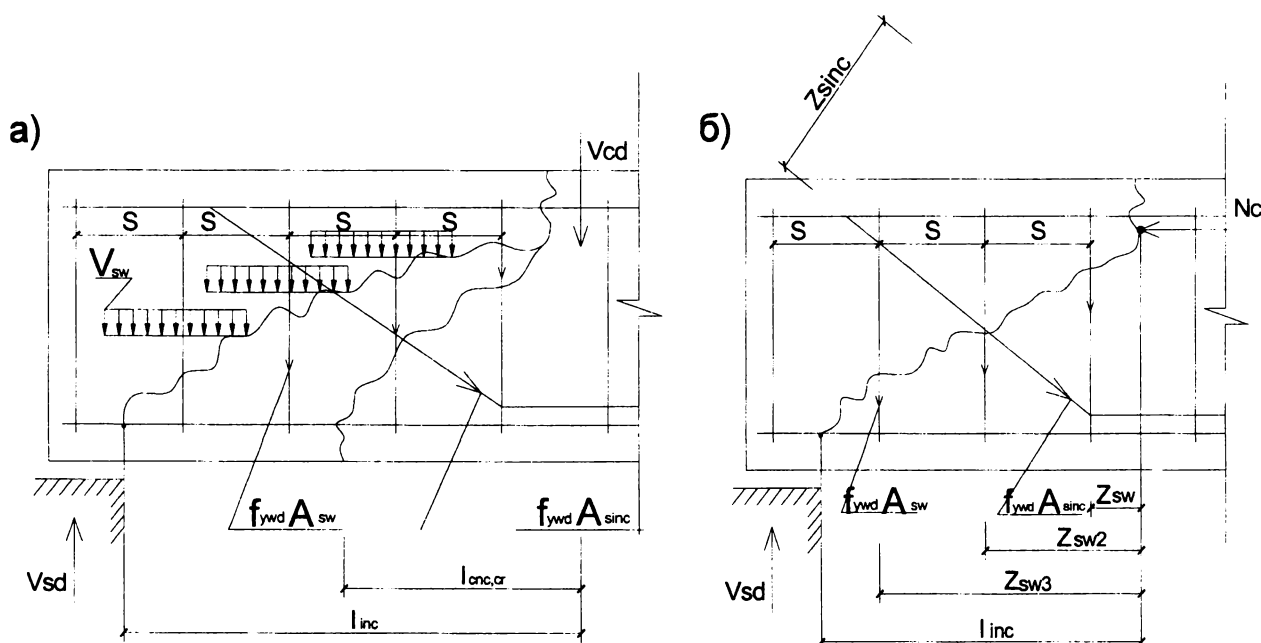


Рисунок 8.5 – Схема усилий в наклонном сечении при расчёте на V_{sd} (а) и M_{sd} (б)

Длина проекции критического сечения на продольную ось ($l_{inc.cr}$) определяется из минимума выражения ($V_{cd} + V_{sw} + V_{sin.c}$),

$$l_{inc.cr} = \sqrt{V_{cd} \cdot l_{inc} / v_{sw}}, \quad (8.19)$$

где $v_{sw} = A_{sw} \cdot f_{ywd} / s$ – усилие в хомутах на единицу длины элемента.

Усилие, воспринимаемое хомутами:

$$V_{sw} = v_{sw} \cdot l_{inc.cr} \text{ при } v_{sw} \geq 0.5\eta_{c3} \cdot (1 + \eta_f + \eta_N) \cdot f_{ctd} \cdot b_w \quad (8.20)$$

Расчет на действие изгибающего момента.

Данный расчет не выполняется, если:

- продольная арматура (A_{s1}), определенная при действии $M_{sd,max}$, полностью доводится до опоры;
- рабочая высота сечения (d) не изменится по длине элемента.

$$M_{sd} \leq M_{Rd}; \quad (8.21)$$

$$M_{Rd} = A_{s1} \cdot f_{yd} \cdot z + 0.5 \cdot v_{sw} \cdot l_{inc}^2 + \sum_1^n A_{sin.c} \cdot f_{ywd} \cdot z_{sin.c}. \quad (8.22)$$

Значение f_{yd} следует принимать при обеспечении длины анкеровки (l_{bd}) продольной арматуры. В противном случае следует принимать $f_{yd} \cdot \eta_{s5} = f_{yd} \cdot (l_x / l_{bd})$.

Проверку следует производить: в местах резкого изменения высоты сечения, в местах обрыва или отгиба продольной арматуры.

Расчет на прочность по наклонной полосе:

$$V_{sd} \leq V_{Rd,max} = 0.3 \cdot \eta_{w1} \cdot \eta_{c1} \cdot f_{cd} \cdot b_w \cdot d, \quad (8.23)$$

η_{w1} – учитывает влияние хомутов,

$$\eta_{w1} = 1 + 5 \cdot \alpha_E \cdot \rho_{sw} = 1 + 5 \cdot \frac{E_s}{E_c} \cdot \frac{A_{sw}}{b_w \cdot s} \leq 1.3. \quad (8.24)$$

$$\eta_{c1} = 1 - \beta_4 \cdot f_{cd} = 1 - 0.01 \cdot f_{cd}. \quad (8.25)$$

При невыполнении условия (8.22) следует изменить размеры сечения.

8.5 Расчет прочности по методу ферменной аналогии

К расчету принимается идеализированная модель балки [предложена Мершем (Германия) и Риттером (Швейцария)] в виде фермы, у которой верхний подкос (поз. 2) воспринимает сжимающие усилия, нижний пояс (поз. 1) – растягивающие усилия, растянутый пояс (поз. 4 – поперечная арматура) – растягивающие усилия, сжатый бетонный подкос (поз. 3) – сжимающие усилия (рис.8.6).

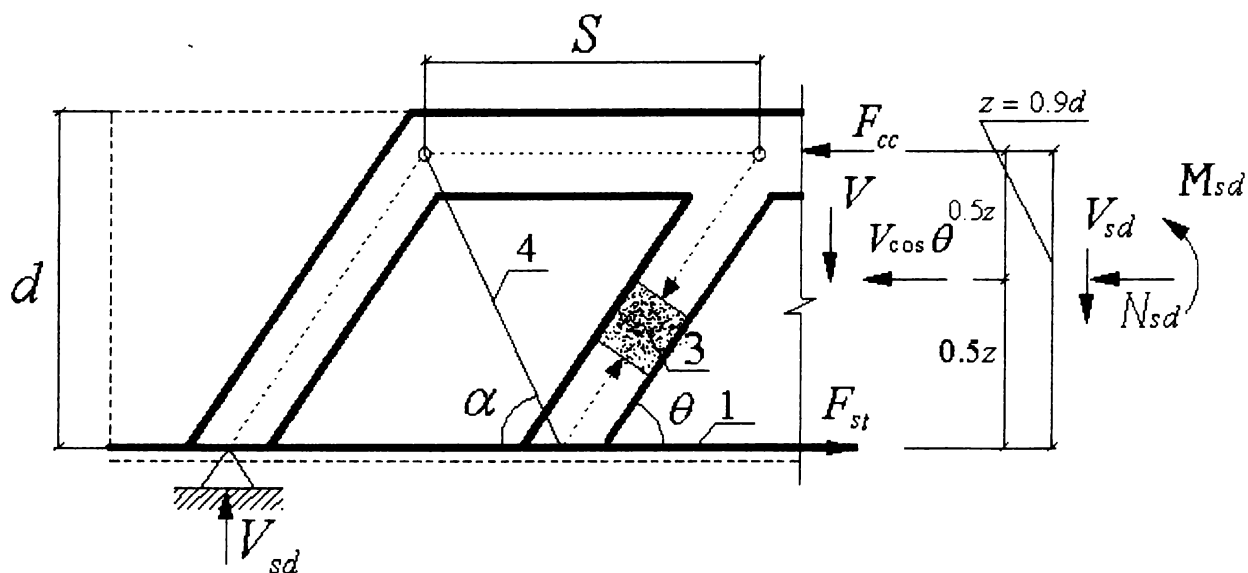


Рисунок 8.6 – К расчету прочности наклонных сечений по методу ферменной аналогии

Проверяется условие:

$$V_{sd} \leq V_{Rd,sy} \leq V_{Rd,max} = \frac{b_w \cdot z \cdot v \cdot f_{cd}}{\cot \theta + \tan \theta} \quad (8.26)$$

Усилие, воспринимаемое элементом с поперечной арматурой, определяется:

$$V_{Rd,sy} = \frac{A_{sw} \cdot f_{ywd}}{s} \cdot z \cdot \cot \theta \quad (8.27)$$

Значение усилия ($V_{Rd,sy}$) определяется с учетом прочности бетона сжатого подкоса, разделенного диагональными (наклонными) трещинами, т. е. должно выполняться условие:

$$\frac{A_{sw} \cdot f_{ywd}}{b_w \cdot s} \leq 0.5 \cdot v \cdot f_{cd} \quad (8.28)$$

где v – коэффициент разуплотнения бетона, разделённого диагональными трещинами.

$$v = 0.6 \cdot \left(1 - \frac{f_{ck}}{250} \right) \quad (8.29)$$

Так как диагональная трещина, пересекая продольную арматуру, вызывает в ней дополнительную растягивающую силу (ΔT), то надлежит выполнить проверку продольной арматуры на прочность:

$$\frac{M_{sd,max}}{z} \leq \frac{M_{sd}^{a-a}}{z} + \Delta T_a = \frac{M_{sd}^{a-a}}{z} + 0.5 \cdot V_{sd} \cdot (\cot \theta - \cot \alpha) \quad (8.30)$$

В том случае, если расчетное сечение располагается на расстоянии $0.5 \cdot d < x < 2.0 \cdot d$ от грани опоры, то прочность элемента на срез определяется:

$$V_{sd} \leq V_{Rd,sv} = V_{Rd,ct} + A_{sv} \cdot f_{ywd} \cdot \sin \alpha, \quad (8.31)$$

где A_{sv} – площадь сечения поперечной арматуры, установленная на длине $0.75 \cdot a_v$ (a_v – длина участка между внутренними гранями площадок опоры и приложения силы).

При этом $V_{Rd,sv} \leq V_{Rd,max}$.

Вопросы для самоконтроля

1. Назовите варианты разрушения элементов по наклонному сечению.
2. Какие факторы участвуют в сопротивлении железобетонного элемента срезу?
3. Как оценивается предельное сопротивление разрушению бетонного массива, разделенного диагональными (наклонными) трещинами?
4. При выполнении каких условий поперечная арматура в элементе может не устанавливаться?
5. Какие конструктивные требования следует выполнять при установке поперечной арматуры?
6. Когда нет необходимости в проверке прочности наклонного сечения на действие изгибающего момента?
7. Как учитывается в расчете прочности наклонного сечения преднапряжение арматуры?
8. Из каких условий определяется расчетное сопротивление поперечной арматуры?
9. Из какого условия определяется количество поперечной арматуры при расчете по методу ферменной аналогии?
10. Как оценивается в расчете влияние поперечной силы на содержание продольной арматуры?

ТЕМА №9

РАСЧЕТ ЖЕЛЕЗОБЕТОННЫХ ЭЛЕМЕНТОВ ПО ПРОЧНОСТИ НА МЕСТНОЕ ДЕЙСТВИЕ НАГРУЗКИ

Перечень рассматриваемых вопросов:

- 9.1 Расчет на местное сжатие бетонных элементов (с.69-71 [1] и с.277-278[5])
- 9.2 Расчет на местное сжатие элементов с косвенной арматурой (с.72 [1] и с.279-280[5])
- 9.3 Расчет на отрыв (местное растяжение) (с.72-73 [1])
- 9.4 Расчет на продавливание (местный срез) (с.73-78 [1], с. 6-11[2] и с.280-284[5])

9.1 Расчет на местное сжатие бетонных элементов

В расчете используют прочность бетона смятию

$$f_{cud} = \omega_u \cdot \alpha \cdot f_{cd} \quad (9.1)$$

Коэффициент ω_u учитывает увеличение прочности бетона за счет ограничения поперечных деформаций

$$\omega_u = 1 + k_u \cdot k_f \cdot \frac{f_{cud}}{f_{cd}} \left(\sqrt{\frac{A_{c1}}{A_{c0}}} - 1 \right) \leq \omega_{u \max}, \text{ (по табл. 7.6 [1])} \quad (9.2)$$

где k_u – коэффициент, который учитывает эффект бокового сжатия,

$$k_u = 0.8 \frac{f_{cd}}{f_{cud}} \geq 14.0 \quad (9.3)$$

k_f – учитывает расположение участка передачи нагрузки (например, рис. 9.1),

$$k_f = 0.8 + 0.2(c/b) \quad (9.4)$$

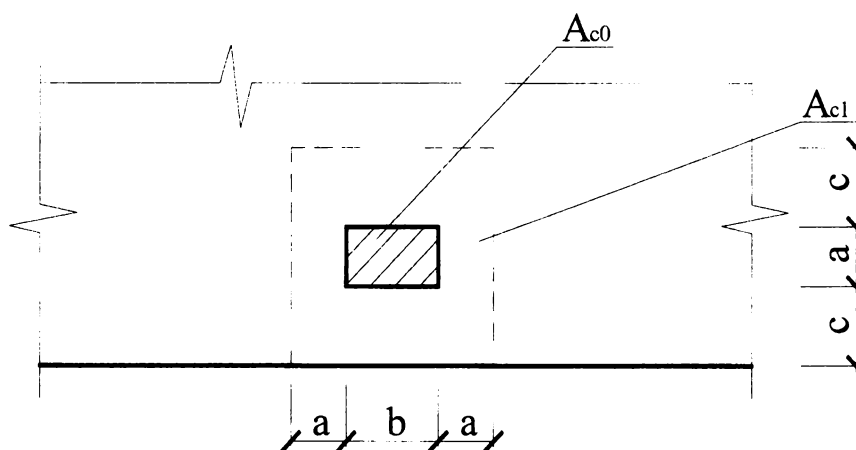


Рисунок 9.1 – Схема для определения A_{c0} , A_{c1} , k_f

Прочность бетонного элемента на смятие

$$N_{sd} \leq \alpha_u \cdot f_{cud} \cdot A_{c0}, \quad (9.5)$$

где α_u – учитывает распределение напряжений по площадке.

$$\alpha_u = 0.25 \left(3 + \frac{\sigma_{u \min}}{\sigma_{u \max}} \right) \geq 0.75, \leq 1, \quad (9.6)$$

при $f_{cd} = f_{ck} / 1.8$; $f_{ctd} = f_{ctk} / 1.8$

$\sigma_{u \min(\max)}$ – напряжения сжатия, действующие по площадке A_{c0} .

9.2 Расчет на местное сжатие элементов с косвенной арматурой

Проверяют условие:

$$N_{sd} \leq \alpha_u \cdot f_{ctd,eff} \cdot A_{c0} \quad (9.7)$$

Значение приведенного сопротивления определится:

$$f_{ctd,eff} = f_{ctd} + \varphi_0 \cdot \rho_{xy} \cdot f_{yd,xy} \cdot \varphi_s \leq 2f_{ctd} \quad (9.8)$$

φ_s – учитывает эффективность косвенного армирования с учетом положения участка приложения нагрузки (например, рис. 9.1 и рис. 7.18 [1]).

$$\varphi_s = 4.5 - 3.5 \cdot (A_{c0} / A_{eff}), \quad (9.9)$$

где A_{eff} – площадь бетона внутри контура сеток, расположенных внутри площади A_{c1} ;

φ_0 – коэффициент эффективности косвенной арматуры

$$\varphi_0 = \frac{1}{0.23 + \psi}; \quad \text{при } \psi = \frac{\rho_{xy} \cdot f_{yd,xy}}{\alpha \cdot f_{cd} + 10} \quad (9.10)$$

ρ_{xy} – процент армирования сетками объема

$$\rho_{xy} = \frac{n_x \cdot A_{sx} \cdot l_x + n_y \cdot A_{sy} \cdot l_y}{A_{eff} \cdot s} \quad (9.11)$$

n, A_s, l, s – количество, площадь сечения, длина стержней, шаг сеток.

9.3 Расчет на отрыв (местное растяжение)

Отрыв может быть, если нагрузка приложена по нижней грани или в пределах высоты сечения.

$$F \left(1 - \frac{d_s}{d} \right) \leq \sum (f_{yod} \cdot A_{s\omega}) \quad (9.12)$$

$\sum (f_{yod} \cdot A_{s\omega})$ – сумма усилий, воспринимаемых поперечными стержнями на длине a зоны отрыва.

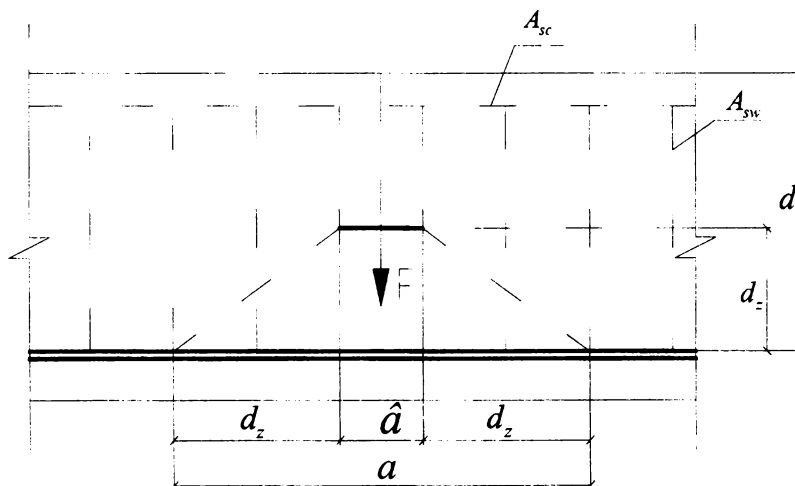


Рисунок 9.2 – Схема распределения усилий

9.4 Расчет на продавливание (местный срез)

Продавливание (местный срез) характерен при приложении нагрузки на локальном участке.

Прочность на продавливание определяется сопротивлением элемента вдоль критического периметра (смотри рис. 9.3).

Предлагаемая методика расчета справедлива, если площадь приложения нагрузки не более:

- круговых с диаметром не более $3.5d$;
- прямоугольных с периметром не более $11d$ и $l/b \leq 2$.

Расчетный или критический периметр определяется углом θ и расположен на расстоянии $1.5d$ от грани площадки передачи нагрузки согласно рис. 9.3.

Расчет ведем из условия восприятия бетоном перерезывающей силы по периметру расчетного сечения.

$$v_{sd} \leq v_{Rdc} = \left[0.15 \cdot k (100 \rho_{lcp} \cdot f_{ck})^{1/3} - 0.1 \sigma_{cp} \right] \cdot d, \quad (9.13)$$

при условии, что $v_{Rdc} \geq (0.5 f_{ctd} - 0.1 \sigma_{cp}) \cdot d$,

где v_{sd} – погонная поперечная сила от нагрузки.

$$v_{sd} = \frac{\beta \cdot V_{sd}}{u}, \quad (9.14)$$

k – учитывает масштабный фактор,

$$k = 1 + \sqrt{200/d_{cp}} \leq 2 \quad (d_{cp} \text{ в мм}), \quad (9.15)$$

u – длина критического периметра.

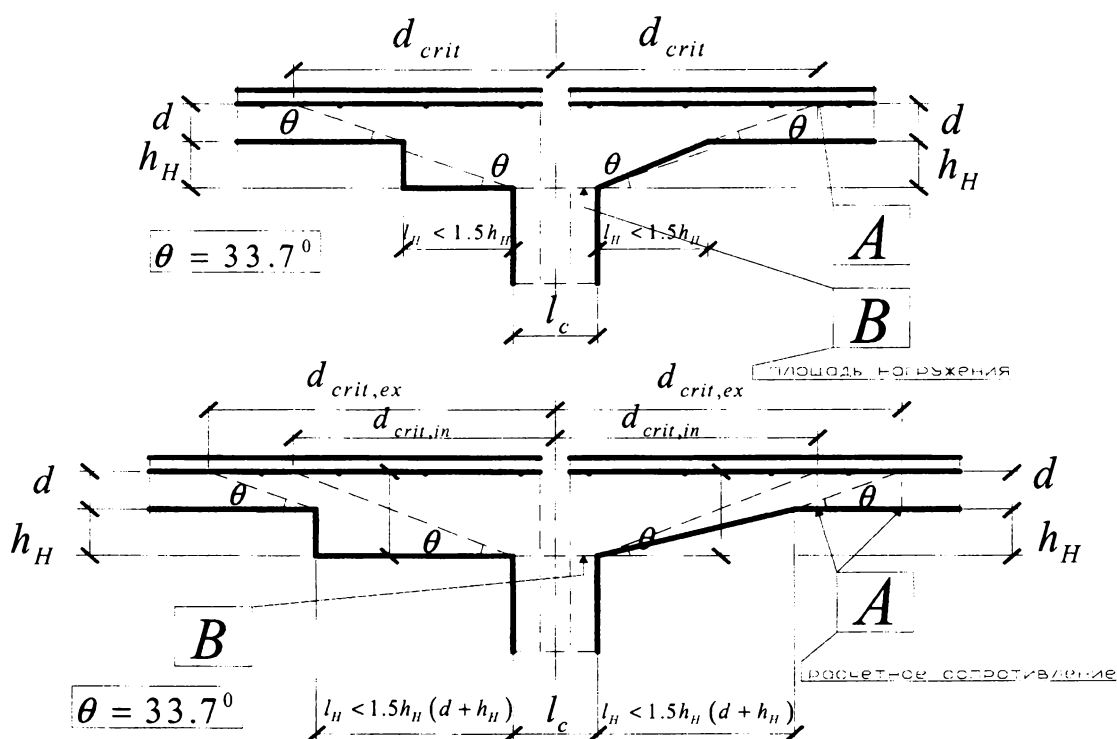


Рисунок 9.3 – Расчетные модели на продавливание

Используются средние значения параметров, так как продавливание происходит по осям X и Y:

$$d_{cp} = 0.5(d_x + d_y); \quad \rho_{lcp} = \sqrt{\rho_{lx} \cdot \rho_{ly}} \leq 0.02; \quad \sigma_{cp} = 0.5(\sigma_{cx} + \sigma_{cy}).$$

Площадь продольной арматуры по осям X и Y должна быть не менее 0.002 площади критического сечения соответствующего направления.

Если условие (9.13) не выполняется, следует ставить поперечную арматуру в виде вертикальных хомутов или отгибов, устанавливаемых под углом $\alpha (\alpha \geq 45^\circ, \alpha \leq 90^\circ)$, при этом толщина плиты должна быть не менее 200 мм. Порядок действий при этом должен быть следующий.

Возможность установки поперечной арматуры в данном сечении определится

$$v_{sd} \leq 1.5 \cdot v_{Rd.c}, \quad (9.16)$$

при v_{sd} и $v_{Rd.c}$ по формулам (9.13) и (9.14).

Проверяем прочность плиты из условия раздавливания бетона сжатой зоны по периметру u_0 (для крайних средних колонн $u_0 = C_x + 3d \leq C_x + 2C_y$, для угловых колонн $u_0 = 3d \leq C_x + C_y$).

$$v_{sd0} = \frac{V_{sd}}{u_0} \leq 0.5 v_{fcd} \cdot d \quad (9.17)$$

Прочность плит с поперечной арматурой на продавливание (местный срез) проверяется по условиям:

$$v_{sdi} \leq v_{Rd.syi}; \quad (9.18)$$

$$v_{sda} \leq v_{Rd.ca}; \quad (9.19)$$

где v_{sdi} и v_{sda} – поперечная сила, действующая по периметрам i и a .

Значения $v_{Rd.syi}$ и $v_{Rd.ca}$ определяются:

$$v_{Rd.sy} = v_{Rd.c} + \frac{A_{sw} \cdot f_{ywd}}{u_1}; \quad (9.20)$$

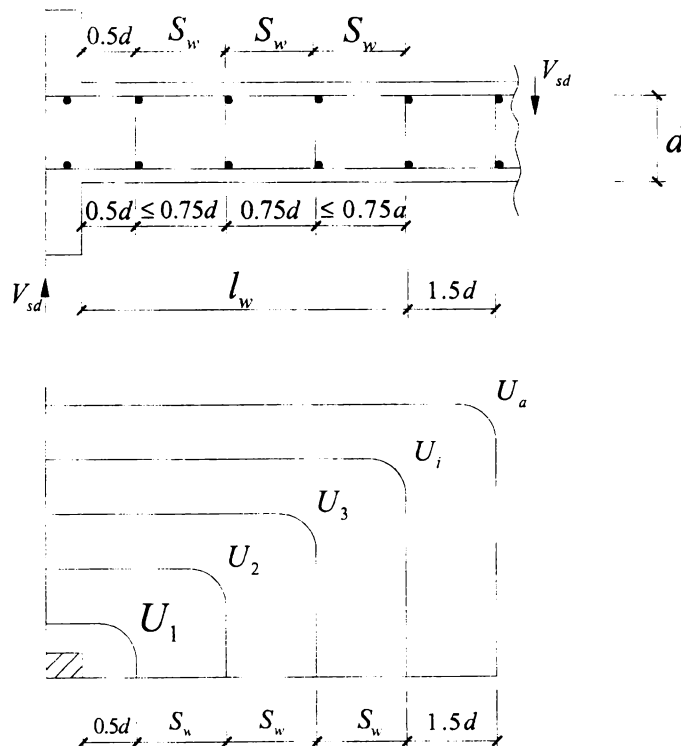


Рисунок 9.4 – К расчету поперечных хомутов

$$v_{Rd,sv} = v_{Rd,c} + \frac{A_{sw} \cdot f_{ywd} \cdot d}{u_i \cdot s_w}; \quad (9.21)$$

$$v_{Rd,ca} = 0.75 \cdot v_{Rd,c}, \text{ (на расстоянии } 1,5 d \text{ от последнего периметра)} \quad (9.22)$$

A_{sw} – площадь поперечных стержней, расположенных вдоль периметра.

Поперечное армирование, устанавливаемое в зоне продавливания, должно удовлетворять условию:

$$\rho_{swi} = \frac{A_{swi}}{s_w \cdot u_i} \geq \rho_{sw,min}; \quad (9.23)$$

$$\rho_{sw,min} = 0.16 \frac{f_{ctm}}{f_{yk}}. \quad (9.24)$$

Производится проверка прочности плиты на действие минимальных погонных изгибающих моментов m_{sdx} и m_{sdy} :

$$m_{sdx} = \eta \cdot v_{sd}; \quad (9.25)$$

$$m_{sdy} = \eta \cdot v_{sd}, \quad (9.26)$$

при значениях η по табл. 7.7 [1].

Вопросы для самоконтроля

1. Чем объяснить рост сопротивления бетона при его смятии?
2. Как влияет косвенная арматура на прочность элемента при местном смятии?
3. Назовите случай, когда установленная косвенная арматура не будет оказывать влияние на сопротивление бетона местному смятию.
4. Учитывается ли прочность бетона при расчете на местное растяжение?
5. Учитывается ли нагрузка, действующая внутри критического периметра, при расчете железобетонных элементов на местный срез?
6. Какие факторы участвуют в сопротивлении железобетонного элемента местному срезу?
7. Какие требования к установке поперечной арматуры должны быть выполнены при расчете на местный срез?
8. Как учитывается влияние предварительного напряжения арматуры при расчете на местный срез?
9. Требуется ли обязательная установка поперечной арматуры в элементах, работающих на местный срез?

ТЕМА №10

РАСЧЕТ ЖЕЛЕЗОБЕТОННЫХ ЭЛЕМЕНТОВ ПО ПРОЧНОСТИ НА ДЕЙСТВИЕ КРУТЯЩИХ МОМЕНТОВ

Перечень рассматриваемых вопросов:

- 10.1 Расчет на основе модели пространственного сечения (с.64-66 [1] и с.289-292[5])
- 10.2 Расчет на основе модели пространственной фермы (с.66-69 [1] и с.292-301[5])
- 10.3 Конструктивные требования (с.120 [1])

Случай совместного действия M_{sd} и V_{sd} в одной плоскости с дополнительным (крутящим) моментом, действующим в другой плоскости весьма специфичен и в предельной стадии характеризуется разрушением по спиральным трещинам после достижения бетоном сжатой зоны предельных напряжений в сочетании с появлением предельных напряжений в продольной и (или) поперечной арматуре.

10.1 Расчет на основе модели пространственного сечения

В общем виде расчет может быть выполнен по деформационной модели. Практически используют упрощенный подход. Схема действующих усилий дана на рис. 10.1

Должно выполняться условие

$$T_{sd} \leq 0.1 \cdot \alpha \cdot f_{cd} \cdot b^2 \cdot h \quad (10.1)$$

Значение f_{cd} принимать не выше, чем для класса C25/30.

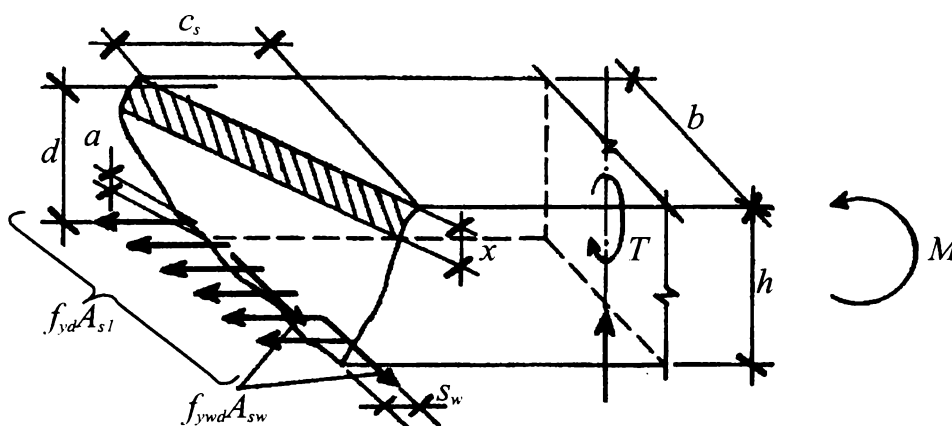


Рисунок 10.1 – Схема усилий в пространственном сечении

Расчет пространственного сечения выполняется по условиям

$$T_{sd} \leq f_{yd} \cdot A_{s1} \cdot \frac{1 + \eta_w \cdot \delta \cdot \lambda^2}{\eta_q \cdot \lambda + \chi} \cdot (d - 0.5 \cdot x), \quad (10.2)$$

$$f_{yd} \cdot A_{s1} - f_{yd} \cdot A_{s2} = \alpha \cdot f_{cd} \cdot b \cdot x. \quad (10.3)$$

Из-за разного соотношения усилий T_{sd} , M_{sd} и V_{sd} положение сжатой зоны будет иметь разное положение (см. рис. 10.2).

В формуле (10.2) использованы следующие обозначения:

$$\delta = b / (2 \cdot h + b);$$

$\lambda = c_s / b$, где c_s – длина проекции линии, ограничивающей сжатую зону на продольную ось, но не более $(2h+b)$.

Значения χ и η_q учитывают соотношение между действующими усилиями T_{sd} , M_{sd} и V_{sd} и принимаются:

- $\chi = 0$, $\eta_q = 1$ при значении $M_{sd} = 0$;
- $\chi = M_{sd} / T_{sd}$, $\eta_q = 1$ – при расчете по 1-й схеме (рис. 10.2а);
- $\chi = 0$, $\eta_q = 1 + V_{sd} \cdot h / (2 \cdot T_{sd})$ – то же по 2-ой схеме (рис. 10.2б);
- $\chi = -(M_{sd} / T_{sd})$, $\eta_q = 1$ – то же по 3-ей схеме (рис. 10.2в).

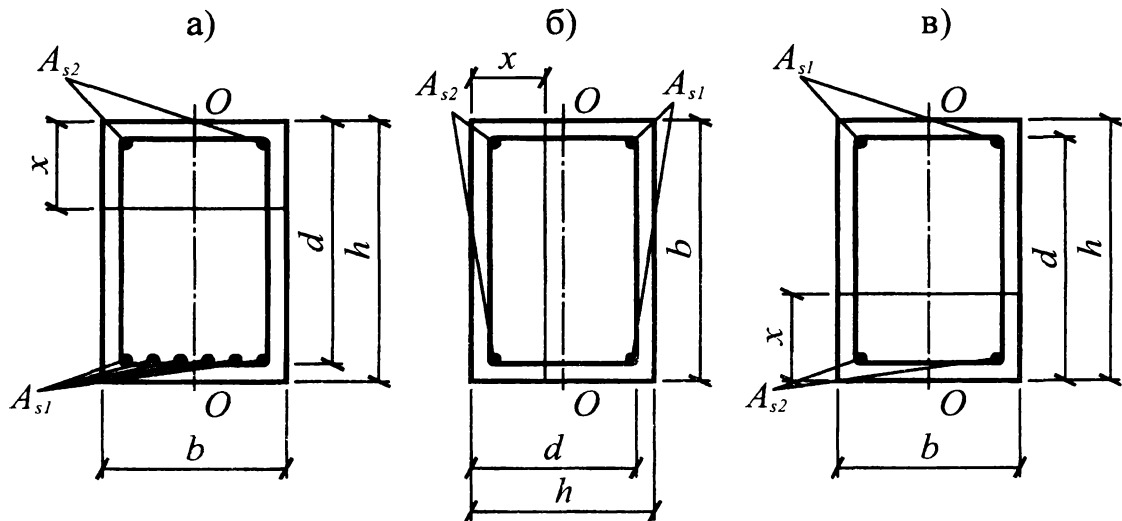


Рисунок 10.2 – Расчетные положения сжатой зоны пространственного сечения

Коэффициент η_w характеризует соотношение A_{sw} и A_{s1} .

$$\eta_w = \frac{A_{sw} \cdot f_{ywd} \cdot b}{A_{s1} \cdot f_{yd} \cdot S}, \quad (10.4)$$

$$1.5 \left(1 - \frac{M_{sd}}{M_{Rd}}\right) > \eta_w > \frac{0.5}{1 + 0.5 \cdot M_{sd} / (\eta_w \cdot M_{Rd})}, \quad (10.5)$$

при $M_{sd} = 0$ – для 2-ой схемы (см. рис. 10.2 б);

при $M_{sd} = -M_{sd}$ – для 3-ей схемы (см. рис. 10.2 в).

Если выполняется условие

$$T_{sd} \leq 0.5 \cdot V_{sd} \cdot b, \quad (10.6)$$

то вместо расчета по 2-ой схеме следует проверить условие

$$V_{sd} \leq V_{sw} + V_{cd} - \frac{3 \cdot T_{sd}}{b}. \quad (10.7)$$

10.2 Расчет на основе модели пространственной фермы

Принимаемая к расчету модель (дана на рис.10.3), которая включает: верхний и нижний пояс – из продольной арматуры, решетка – сжатые бетонные подкосы, образованные диагональными трещинами, и растянутые раскосы из поперечной арматуры.

Сплошное сечение заменяется коробчатым. Открытое сечение делят на части и каждую рассматривают как коробчатую, а прочность берут как сумму. Допускается не учитывать крутящий момент, если

$$T_{sd} < 0.25 \left(\frac{f_{cd} \cdot f_{ctd}}{f_{cd} + f_{ctd}} \right) \cdot \frac{A^2}{U}, \quad (10.8)$$

где A – полная площадь коробчатого сечения, а U – его наружный периметр.

При расчете должно выполняться условие

$$T_{sd} \leq T_{Rd1}, \quad (10.9)$$

$$T_{sd} \leq T_{Rd2}. \quad (10.10)$$

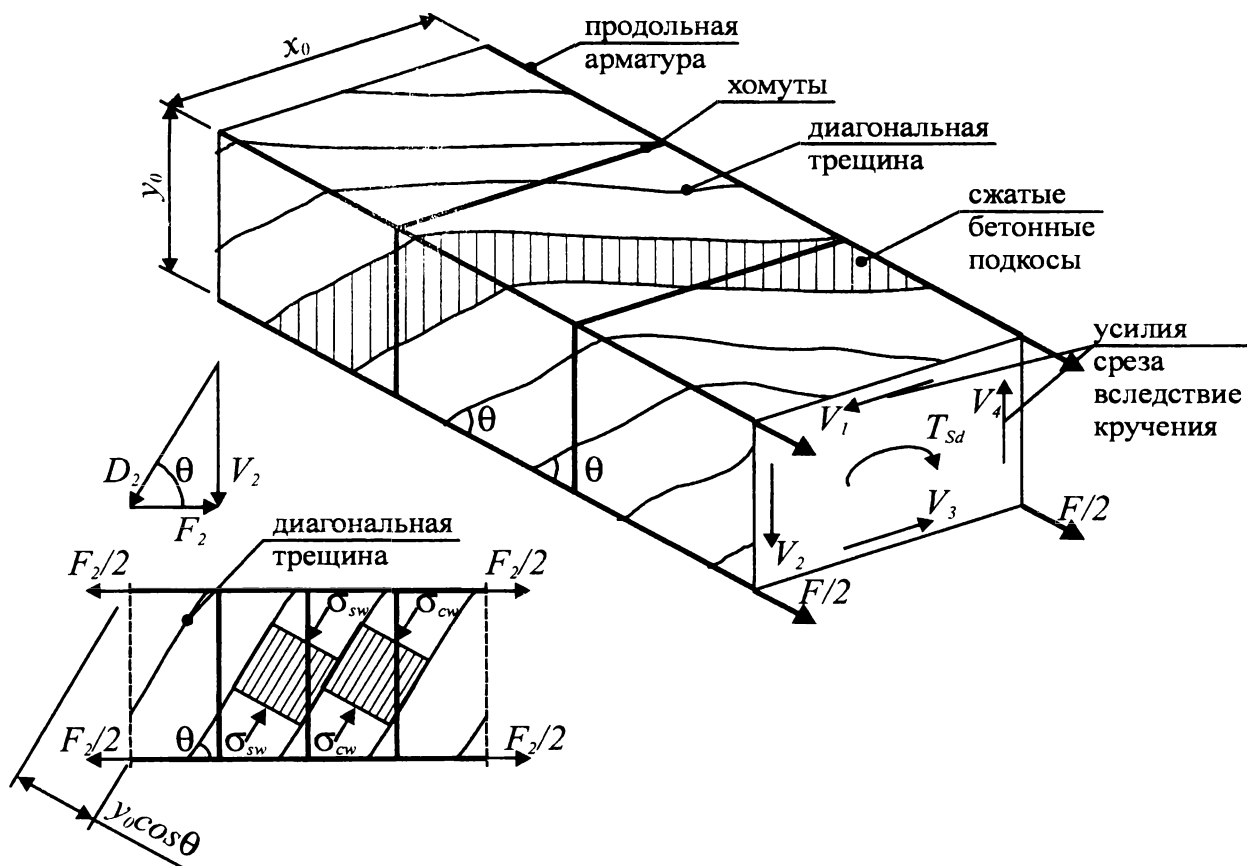


Рисунок 10.3 – Расчетная модель пространственной фермы

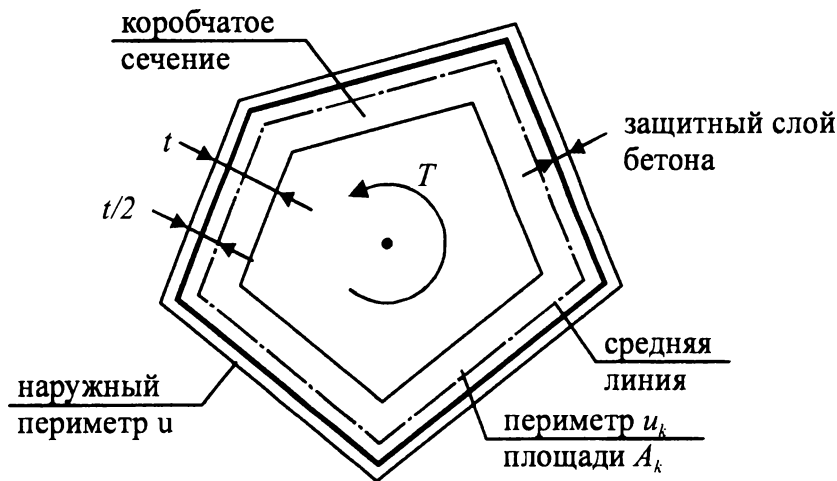


Рисунок 10.4 – Схема сечения элемента, работающего на кручение

Предельный крутящий момент (T_{Rd1}), который может быть воспринят сжатыми бетонными подкосами

$$T_{Rd1} = \frac{2 \cdot \nu \cdot f_{cd} \cdot t \cdot A_k}{\cot \theta + \tan \theta}, \quad (10.11)$$

где $t \leq A/U$ и не менее двойной толщины защитного слоя бетона A_s ,

ν – коэффициент снижения прочности бетона, пересеченного диагональными трещинами.

$$\nu = 0.7 \cdot \left(1 - \frac{f_{ck}}{200}\right) \geq 0.35 \quad (10.12)$$

Прочность сечения на кручение T_{Rd2} определится

$$T_{Rd2} = 2 \cdot A_k \cdot f_{ywd} \cdot \frac{A_{sw}}{S} \cdot \cot \theta \quad (10.13)$$

Дополнительная площадь продольной арматуры (A_s) для восприятия T_{sd}

$$A_s \cdot f_{yd} = T_{Rd2} \cdot \frac{U_k}{2 \cdot A_k} \cdot \cot \theta \quad (10.14)$$

При проверке прочности сечения (армирование известно) значения θ и T_{Rd2} определяются:

$$\tan^2 \theta = \frac{A_{sw} \cdot f_{ywd} / S}{A_s \cdot f_{yd} / U_k}, \quad (10.15)$$

$$T_{Rd2} = 2 \cdot A_k \cdot \sqrt{\left(\frac{A_{sw} \cdot f_{ywd}}{S}\right) \cdot \left(\frac{A_s \cdot f_{yd}}{U_k}\right)}. \quad (10.16)$$

Обеспечение прочности сечения, работающего на кручение с изгибом.

Следует установить дополнительное армирование на восприятие T_{sd} , а шаг и размещение поперечной арматуры определяется общими требованиями при действии M_{sd} , V_{sd} , N_{sd} и T_{sd} .

Напряжения в бетоне от главных сжимающих напряжений от изгиба и касательных напряжений $\tau_{sd} = T_{sd} / (2 \cdot A_k \cdot t)$ не должны быть более $\alpha \cdot f_{cd}$.

При действии T_{sd} и V_{sd} должны выполняться условия:

– для сплошного сечения

$$\left(\frac{T_{sd}}{T_{Rd1}}\right)^2 + \left(\frac{V_{sd}}{V_{Rd\max}}\right)^2 \leq 1; \quad (10.17)$$

– для коробчатого сечения

$$\frac{T_{sd}}{T_{Rd1}} + \frac{V_{sd}}{V_{Rd.\max}} \leq 1. \quad (10.18)$$

Напряжение в стенке коробчатого сечения в этом случае должно быть не более $\sigma_c = v \cdot f_{cd}$

10.3 Конструктивные требования

Для полного использования поперечной арматуры она должна крепиться к продольной арматуре, установленной в каждом углу.

В элементах, работающих на кручение, хомуты (спирали) должны образовывать замкнутый контур.

Анкеровка поперечной арматуры в бетоне обеспечивается посредством отгиба концов под $\alpha = 135^\circ$. Шаг поперечной арматуры должен быть не более $U/10$ и 300мм . Продольная арматура, воспринимающая усилия от кручения, должна располагаться равномерно (шаг $\leq 300\text{мм}$) по внутренней поверхности хомутов; иметь диаметр не менее 10 мм и $0.04S_\omega$; заводиться за точку теоретического обрыва не менее чем на $(b+d)$.

Допускается не устанавливать дополнительную расчетную арматуру для восприятия усилий от кручения и среза (кроме минимального), если выполняются условия

$$T_{sd} \leq V_{sd} \cdot b_w / 4.5 \quad (10.19)$$

$$V_{Rd.ct} \geq V_{sd} \left(1 + \frac{4.5T_{sd}}{V_{sd} \cdot b_w}\right). \quad (10.20)$$

Вопросы для самоконтроля

1. Назовите характерные признаки разрушения железобетонных элементов, воспринимающих изгибающие и крутящие моменты.
2. Назовите три схемы расположения сжатой зоны бетона при использовании расчетной модели пространственного сечения.
3. Какие условия рассматривают при составлении расчетной модели в виде пространственной фермы?
4. Какие конструктивные требования следует выполнять и почему при проектировании железобетонных элементов, работающих на кручение?

ТЕМА №11

СТАТИЧЕСКИЙ РАСЧЕТ БАЛОК И ПЛИТ ПО МЕТОДУ ПРЕДЕЛЬНОГО РАВНОВЕСИЯ

Перечень рассматриваемых вопросов:

11.1 Общие положения (с.4-18 [7])

11.2 Понятие о пластическом шарнире (с. 302-306[8])

11.3 Перераспределение усилий (моментов) в неразрезных балках (с.306-310[8])

11.4 Перераспределение усилий (моментов) в плитных конструкциях (с.19-46 [7] и с.323-327[8])

11.1 Общие положения

1. Традиционный расчет усилий в статически неопределимых конструкциях (СНК) методом строительной механики предполагает, что конструктивные элементы упруги, а их жесткости не зависят от величины и длительности усилий. В реальных строительных конструкциях развиваются неупругие деформации, появляются трещины, нарушается сцепление с арматурой и т. д. В силу этого напряженно-деформированное состояние при эксплуатации отличается, потому что неупругие деформации и начальные напряжения ведут к перераспределению усилий, влияя на прочность, жесткость и трещиностойкость.

2. Перераспределение усилий либо способствует росту несущей способности, либо нет, но может привести к экономии материалов.

3. Предпосылки метода предельного равновесия таковы:

3.1. Деформации строительных конструкций до исчерпания несущей способности должны быть достаточно малы, чтобы пренебречь изменением геометрических величин, входящих в условия равновесия.

3.2. Усилия в элементах строительных конструкций должны быть ограничены предельными условиями, с достижением которых деформации этих элементов могут возрастать.

3.3. Проектировать строительные конструкции следует так, чтобы избежать разрушения по наклонному сечению (срез сжатой зоны, раздавливание сжатой полосы), так как перераспределение может увеличить поперечные силы. Рекомендуется назначать количество поперечной арматуры больше на 30...40%.

3.4. Применять для армирования мягкие стали с физической площадкой текучести, допускающих большие деформации в пластических шарнирах.

3.5. Проектировать сечение с пластическим шарниром, исключив разрушение по сжатой зоне (рекомендуется принимать $\xi \leq 0.35$).

3.6 Не допускать, чтобы усилия после перераспределения и в основной системе не отличались более чем на 30% из-за чрезмерного раскрытия трещин.

3.7 Арматура должна иметь сцепление с бетоном.

11.2 Понятие о пластическом шарнире

Зоны стержневого элемента с большими трещинами и деформациями в состоянии предельного равновесия называют пластическими шарнирами, а в плоских элементах - линиями изгиба или линейными пластическими шарнирами. Они переводят статически неопределимую систему в

статически определимую, в которой наблюдается рост деформаций без увеличения нагрузки (см. рис. 11.1).

В статически определимой строительной конструкции появление пластического шарнира вызывает взаимный поворот частей балки, развивается прогиб, сокращается высота сжатой зоны, где σ_c достигают αf_{cd} и наступает разрушение. В статически неопределимых конструкциях появление плоского шарнира не приводит к чрезмерным перемещениям, этому препятствуют лишние связи. Разрушение произойдет только после появления $(n+1)$ шарниров.

В статически неопределимых конструкциях рост нагрузки ведёт к дополнительным деформациям, перераспределению усилий, но величина $M = f_{yd} \cdot A_{s1} \cdot z$ не изменится, так как z практически неизменно.

$$F = F_0 + \Delta_1 F_0 + \Delta_2 F_0 \quad (11.1)$$

В методе предельного равновесия усилия M можно найти статическим или кинематическим способом.

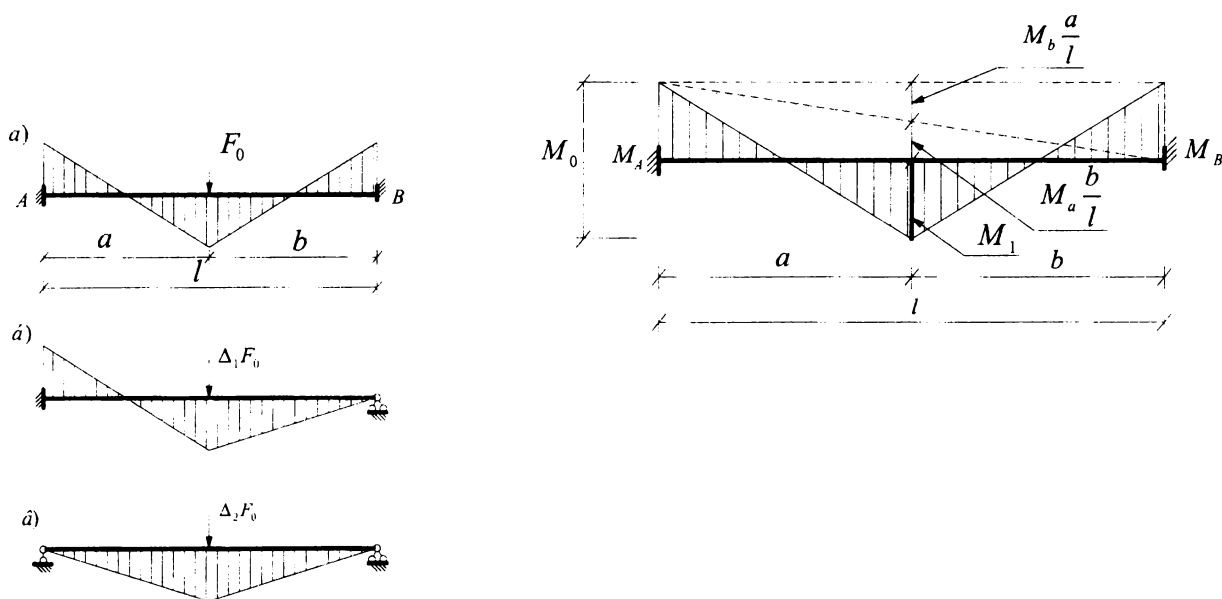


Рисунок 11.1 – Перераспределение усилий в статически неопределимой балке

Статический способ. Рекомендуется для расчёта стержневых систем. Определяется наибольшая нагрузка (усилие), при которой возможно соблюдение условий равновесия статики и предельных условий – ограничение для всех элементов системы.

$$M_1 = M_0 - M_a \cdot \frac{b}{l} - M_b \cdot \frac{a}{l} \quad (11.2)$$

Т.е. значение пролётного момента не зависит от соотношения опорных и пролётных моментов.

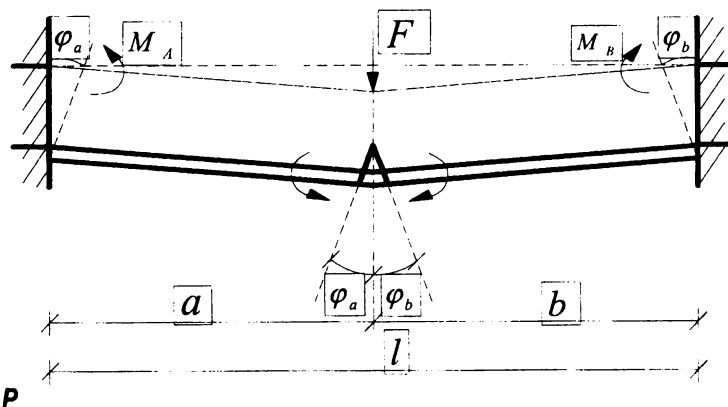


Рисунок 11.2 – Схемы усилий в статически неопределимой балке после появления пластических шарниров

Кинематический способ

В предельной стадии балку рассматриваем как систему жёстких блоков, соединённых пластическими шарнирами.

Прогиб балки равен a_k , а работа $A_F = F \cdot a_k$.

Углы поворота звеньев: $\varphi_a = \operatorname{tg} \varphi_A = a_k / a$.

Работа внутренних усилий изгибающих моментов в пластических шарнирах определится

$$A_M = \sum \varphi \cdot M = (\varphi_a + \varphi_b) \cdot M_1 + \varphi_a \cdot M_a + \varphi_b \cdot M_b. \quad (11.3)$$

С учетом значений φ_a и φ_b получим

$$A_M = a_k \cdot \left(\frac{M_1 \cdot l}{a \cdot b} + \frac{M_a}{a} + \frac{M_b}{b} \right). \quad (11.4)$$

При $A_F = A_M$ получим

$$F \cdot a_k = a_k \cdot \left(\frac{M_1 \cdot l}{a \cdot b} + \frac{M_a}{a} + \frac{M_b}{b} \right). \quad (11.5)$$

Разделим на a_k , умножим $a \cdot b / l$ и получим

$$\frac{F \cdot a \cdot b}{l} = M_0 = M_1 + \frac{M_a \cdot b}{l} + \frac{M_b \cdot a}{l}. \quad (11.6)$$

Получим тот же результат, что и в статическом способе.

11.3 Перераспределение усилий (моментов) в неразрезных балках

При проектировании СНК исходят из рационального распределения арматуры между опорными и пролетными сечениями, т. е. предварительно устанавливают соотношение моментов, места появления и очередность пластических шарниров. В частности это позволяет унифицировать армирование в стыках сборных железобетонных конструкций, армирование над опорами монолитных конструкций и т. д.

Для определения усилий в неразрезной балке выполняют расчет по упругой схеме по одному из вариантов.

Вариант А. От постоянной нагрузки и от временной нагрузки с варьированием ее положения в разных пролетах и построением всех эпюр на одной оси по принципу $G + Q_i$.

Вариант Б. От постоянной нагрузки и от временной нагрузки, расположенной через пролет по двум вариантам для определения максимальных усилий в пролетах и построением всех эпюр на одной оси по принципу $G + Q_i$.

Построенные эпюры подвергаются выравниванию посредством добавления треугольных эпюр, разных по знаку и значению опорной ординаты. При этом изменение усилия, вычисленного по упругой схеме, допускается не более чем на 30 %.

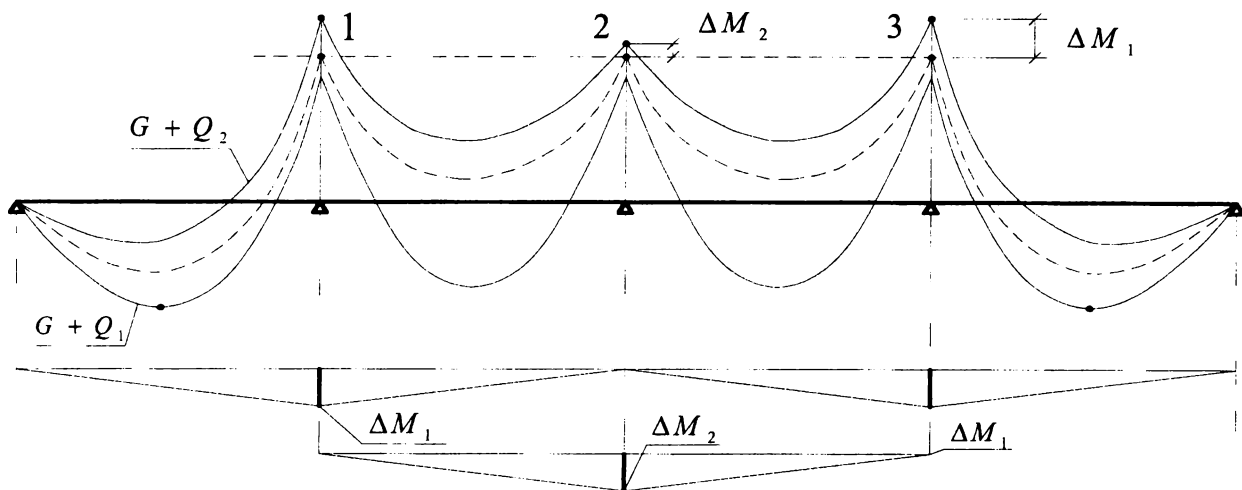


Рисунок 11.3 – Выравнивание опорных моментов в неразрезной балке

11.4 Перераспределение усилий (моментов) в плитных конструкциях

Плиты делятся на балочные и работающие в двух направлениях (П2Н).

Балочные плиты – прямоугольные, с соотношением сторон $l_2 / l_1 \geq 3$. В расчете балочные плиты рассматриваются в виде полосы ($b=1$ м), вырезанной вдоль короткой стороны.

Плиты, работающие в двух направлениях: прямоугольные с $l_2 / l_1 < 3$ нагруженные равномерной нагрузкой, неравномерной нагрузкой, круглые, кольцевые и безбалочных перекрытий.

Несущая способность П2Н определяется по методу предельного равновесия, предполагая, что плита разламывается (по линиям излома пластическими шарнирами) на плоские звенья с раскрытием трещин по нижней и верхней сторонам плиты (положительные и отрицательные линии излома соответственно).

Схема излома должна удовлетворять следующим требованиям:

- сеть положительных и отрицательных линий излома, если они образованы в одной плите, должна разделять (каждая из них) плиту на выпуклые многоугольники;
- сеть излома должна представлять собой однократно изменяемую систему, причем ее возможные перемещения должны быть согласованы с условиями закрепления плиты.

На рис. 11.4 дана схема линий излома плиты П2Н и действующих усилий.

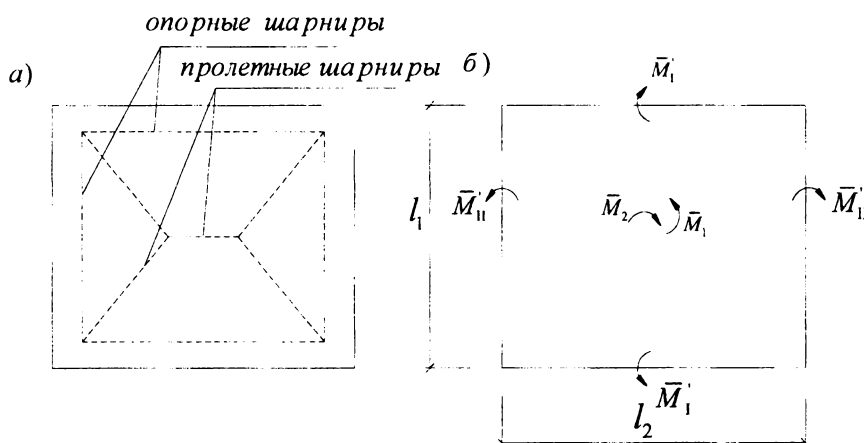


Рисунок 11.4 – Схема расположения пластических шарниров(а) и действия опорных и пролетных моментов

Плиты, опертые по контуру, рассчитывают кинематическим способом метода предельного равновесия. Плита в предельном состоянии рассматривается как система плоских звеньев, соединенных пластическими шарнирами. Составляют уравнение работ внешних и внутренних сил (рис. 11.5).

Перемещение звеньев превращает плоскую поверхность плиты в поверхность пирамиды высотой f . Тогда

$$\varphi = \tan \varphi = 2f / l_1. \quad (11.7)$$

Работа внешних сил (нагрузки) при перемещении запишется как произведение нагрузки (q) на объем пирамиды (V)

$$A_q = q \cdot V = \frac{q \cdot l_1 \cdot (3 \cdot l_2 - l_1)}{6}. \quad (11.8)$$

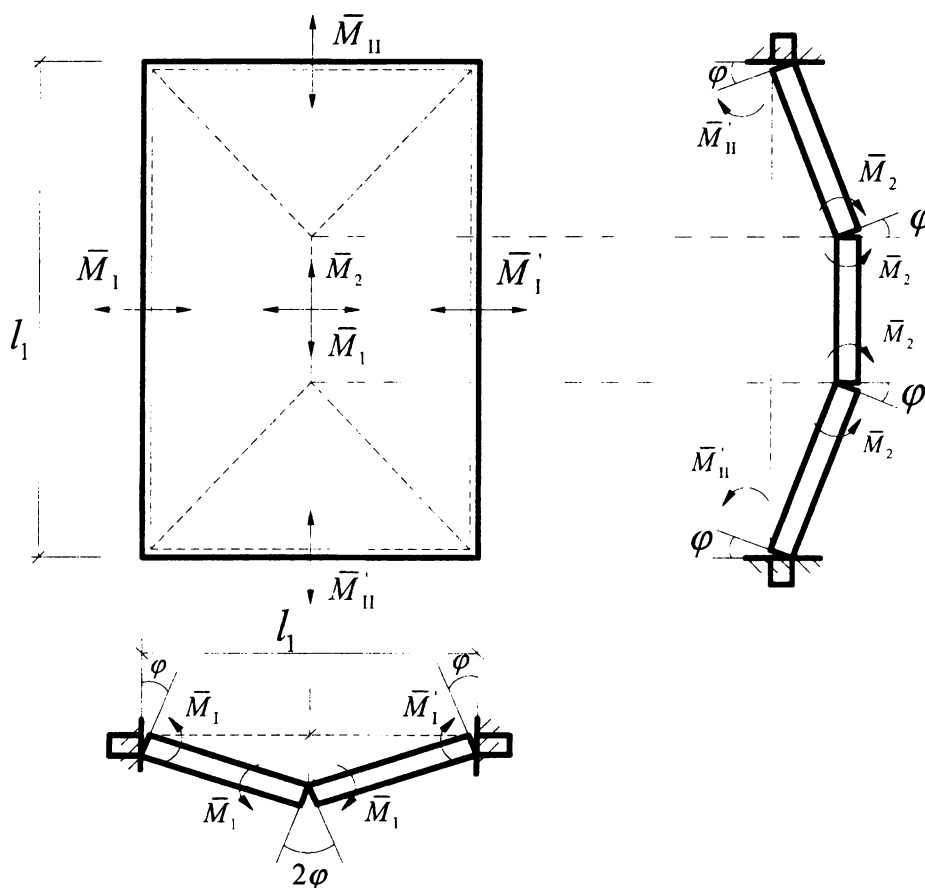


Рисунок 11.5 – К расчету плит, опертых по контуру, по методу предельного равновесия

Работа внутренних сил определится как работа моментов на соответствующие углы поворота

$$A_M = \sum M_i \cdot \varphi = \left(2 \cdot \varphi \cdot \bar{M}_1 + \varphi \cdot \bar{M}_I + \varphi \cdot \bar{M}_I' \right) \cdot l_2 + \left(2 \cdot \varphi \cdot \bar{M}_2 + \varphi \cdot \bar{M}_{II} + \varphi \cdot \bar{M}_{II}' \right) \cdot l_1 \quad (11.9)$$

Приравняв $A_q = A_M$ при $\varphi = 2 \cdot f / l_1$, получим

$$\eta \cdot \frac{q \cdot l_1^2}{12} \cdot (3 \cdot l_2 - l_1) = 2 \cdot \bar{M}_1 + 2 \cdot \bar{M}_2 + \bar{M}_I + \bar{M}_I' + \bar{M}_{II} + \bar{M}_{II}', \quad (11.10)$$

где l_i – расчетный пролет (при окаймлении балками – в свету, при свободном опирании добавить по $0.5 \cdot h_{ni}$ с каждой стороны);

$$\eta = 0.8 \text{ (при } l_2 / l_1 \leq 1.5) \text{ и } \eta = 0.9 \text{ (при } l_2 / l_1 \leq 2).$$

Величина моментов определится с учетом площадей поперечного сечения арматуры, пересекающей соответствующие линии излома. Например:

$$\bar{M}_1 = \sum A_{s1} \cdot f_{yd} \cdot z_1, \quad (11.11)$$

где $\sum A_{s1}$ – общая площадь стержней, пересекающих пролетные линии излома.

По экономическим и конструктивным соображениям принимаем:

- при армировании отдельными стержнями или плоскими сетками соотношение площадей пролетной арматуры на 1 м.п. плиты (f_{s2} / f_{s1}) по таблице 11.1 в зависимости от l_2 / l_1 ;
- то же при армировании рулонными сварными сетками при $l_2 / l_1 > 1.5$;
- при армировании рулонными сетками при $l_2 / l_1 \leq 1.5$ следует принимать $f_{s2} / f_{s1} = 1$;
- соотношение площадей пролетной и опорной арматуры на 1 м.п. сечения (f_{s1}' / f_{s1} ; f_{s1} / f_{s1}' ; f_{s2} / f_{s2}' ; f_{s2}' / f_{s2}) рекомендуется принимать в пределах 1...2.5 (для средних пролетов ближе к 2.5).

Таблица 11.1 – Рекомендуемые соотношения площадей арматуры в пролете

$\frac{l_2}{l_1}$	1	1.1	1.2	1.3	1.5	1.7	1.8	1.9	2.0
$\frac{f_{s2}}{f_{s1}}$	1-0.8	0.9-0.7	0.8-0.6	0.7-0.5	0.65-0.35	0.45-0.25	0.4-0.2	0.35-0.2	0.2-0.15

Вопросы для самоконтроля

1. Назовите предпосылки создания расчета по методу предельного равновесия.
2. Дайте определение пластического шарнира и линии пластических шарниров.
3. Обоснуйте возможность перераспределения усилий в статически неопределимой конструкции.
4. Как производится перераспределение моментов в неразрезных балках?
5. Как на практике при проектировании используют перераспределение усилий в неразрезных балках?
6. Как происходит разрушение плитных конструкций?
7. Какие условия должны выполняться и почему, чтобы отнести плиту к типу балочных или работающих в двух направлениях?

ТЕМА 12

ПРЕДВАРИТЕЛЬНОЕ НАПРЯЖЕНИЕ КОНСТРУКЦИЙ

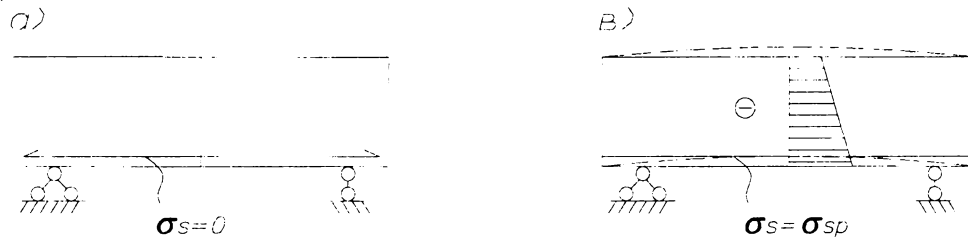
Перечень рассматриваемых вопросов:

- 12.1 Идея создания преднапряжения арматуры (с. 335-336[5])
- 12.2 Методы создания преднапряжения (с.88-90 [1] и с.336-344[5])
- 12.3 Потери преднапряжения в арматуре (с.90-95 [1] и с.345-360[5])
- 12.4 Расчет ПЖБК в начальной стадии (с.95-97 [1] и с.360[5])
- 12.5 Особенности расчета ПЖБК по предельным состояниям I и II групп (с.97-99 [1] и с.361-371[5])
- 12.6 Конструктивные требования (с. 116-122 [1] и с.371-372[5])

12.1 Идея создания преднапряжения арматуры

Т.к. прочность бетона на растяжение значительно ниже прочности на сжатие, то разрыв (появление трещин) бетона способствует снижению жесткости и долговечности конструкций. Искусственное создание в бетоне строительных конструкций напряжений сжатия (обжатия) называется предварительным напряжением конструкций (рис. 12.1)

Стадия изготовления



Стадия эксплуатации



Рисунок 12.1 – Распределение напряжений в балке с обычной арматурой (а, б) и с преднапряженной арматурой (в, г).

Эффективность преднапряжения арматуры можно увидеть, анализируя деформации этих балок (см. рис. 12.2.)

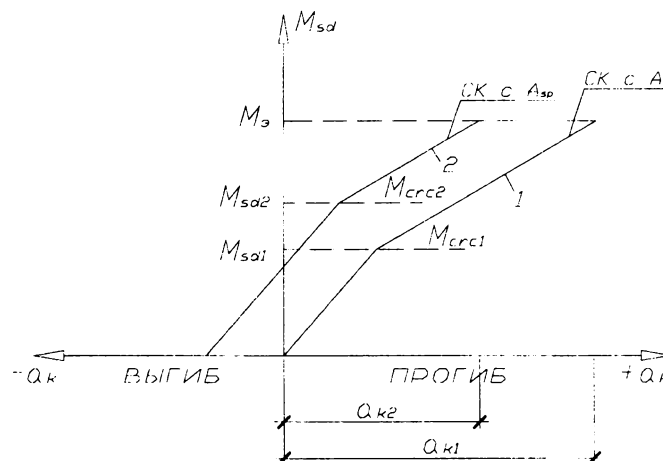


Рисунок 12.2 – Поведение элементов с A_s (1) и A_{SR} (2) под нагрузкой

Объем и перспективы применения преднапряженных конструкций зависит от их эффективности, т.е. от присущих им достоинств и недостатков.

Преднапряжение арматуры позволяет:

- снизить расход стали, т.к. используют высокопрочную арматуру;
- увеличить сопротивление конструкций образованию трещин в бетоне;
- ограничить ширину раскрытия трещин;
- увеличить жесткость конструкции;
- снизить собственный вес конструкций;
- повысить устойчивость сжатых элементов;
- повысить выносливость конструкций, работающих под воздействием многократно повторяющихся нагрузок.

Недостатки преднапряженных конструкций:

- использование высокопрочной арматуры;
- необходимость использования специального оборудования;
- более жесткие требования при организации эксплуатации.

Исторически развитие преднапряженного железобетона складывалось по следующим датам:

- идея поперечного обжатия – набивка обручей на деревянную бочку;
- 1886 г. (П.Х. Джексон, США) – патент на мост с напряженными (работающими на растяжение), заанкеренными винтовой нарезкой или клиньями;
- 1888 г. (В. Деринг, Германия) – патент на изготовление плит с анкерровкой натянутой проволоки для уменьшения раскрытия трещин;
- 1896 г. (И. Мандель, Австрия) – высказал мысль о создании противодействия напряжениям от нагрузки посредством предварительного напряжения;
- 1910 г. (Зигварт, Швейцария) – обматывая бетонные трубы проволокой ($\sigma_s = 625$ МПа), увеличивает их водонепроницаемость;
- 1922 г. (У.Х. Хьюэтт, США) – исключает растягивающие напряжения в круглом резервуаре при помощи натянутых проволок;
- 1923 г. (Р.Х. Дилл, США) – предлагает натяжение проволок с защитным покрытием на затвердевший бетон;
- 1939 г. (Ф. Дишингер, Германия) – публикует работу об исследованиях усадки и ползучести;
- 1939 г. (Ф. Эмпергер, Австрия) – установка в конструкции двух видов арматуры с преднапряжением и без;
- 1940 г. (Пакистан) – впервые выполнена цилиндрическая оболочка с преднапряженной арматурой;
- 1941 г. (Австрия, Германия и т.д.) – выпуск железнодорожных шпал с преднапряженной арматурой;
- 1942 г. (К.Б. Бильнер, США) – обмазка арматуры составом с серой и ее преднапряжение при нагревании в уже набравшем прочность бетоне;
- 1943 г. (Э. Мерш, Германия) – первая книга о преднапряженном железобетоне.

Ф. Леонард сформулировал 10 заповедей инженера, создающего преднапряженную конструкцию:

1. Предварительное напряжение означает сжатие. Сжатие возможно лишь там, где возможно укорочение.
2. Изменение оси напрягаемого элемента ведет к появлению боковых составляющих усилия.
3. Уровень создаваемых в бетоне напряжений сжатия должен быть оправдан.

4. Проектируй так, чтобы в конструкции при действии постоянной нагрузки не возникали растягивающие напряжения.
5. Используй на участках передачи усилий на бетон ненапрягаемую арматуру, преимущественно поперечную.
6. Высокопрочная сталь более чувствительна к коррозии, надрезам, изгибам, температуре.
7. Методика бетонирования должна исключить дефекты, которые скажутся на преднапряжении арматуры.
8. До натяжения арматуры проверь - может ли конструкция деформироваться беспрепятственно в направлении ее обжатия.
9. Подвергай длинные элементы частичному обжатию в раннем возрасте для устранения трещин от усадки и температуры.
10. Нагнетай качественный раствор в подготовленные каналы с фиксируемым давлением.

12.2 Методы создания преднапряжения

На практике используются три основных метода:

- 1) преднапряжение арматуры на упоры;
- 2) натяжение арматуры на имеющий прочность бетон;
- 3) преднапряжение арматуры, имеющей сцепление с бетоном при расширении его структуры.

Реализация этих методов выполняется следующими способами:

- 1) механическим – создание усилий в арматуре посредством приложения усилия, создаваемого любым механизмом (домкрат, лебедка, и т.д.);
- 2) электротермическим (электротермомеханическим) – за счет упругих деформаций арматуры, зафиксированных анкерами после их получения, посредством нагревания до критической температуры;
- 3) физико-химическим – создание усилий за счет протекания процессов расширения материала;
- 4) комбинированным.

Конструкции с преднапряженной арматурой можно разделить по принципу действия напряженного армирования: одно-, двух- и трехосно предварительно напряженные (В.В. Михайлов)

Ф. Леонард предложил их классификацию по степени преднапряжения, оцениваемого при действии эксплуатационной нагрузки:

- полное предварительное напряжение – напряжение в бетоне на уровне ц.т. арматуры равно нулю;
- ограниченное предварительное напряжение – растягивающие напряжения в бетоне не превышают допустимых значений;
- частичное предварительное напряжение – ограничением является нормируемое раскрытие трещин.

12.3 Потери предварительного напряжения в арматуре

Величина предварительного напряжения в арматуре должна определяться из условия, что деформации арматуры на стадии изготовления (с учетом потерь) в сумме с приращением деформаций от нагрузки не превышают полных деформаций (рис. 12.3).

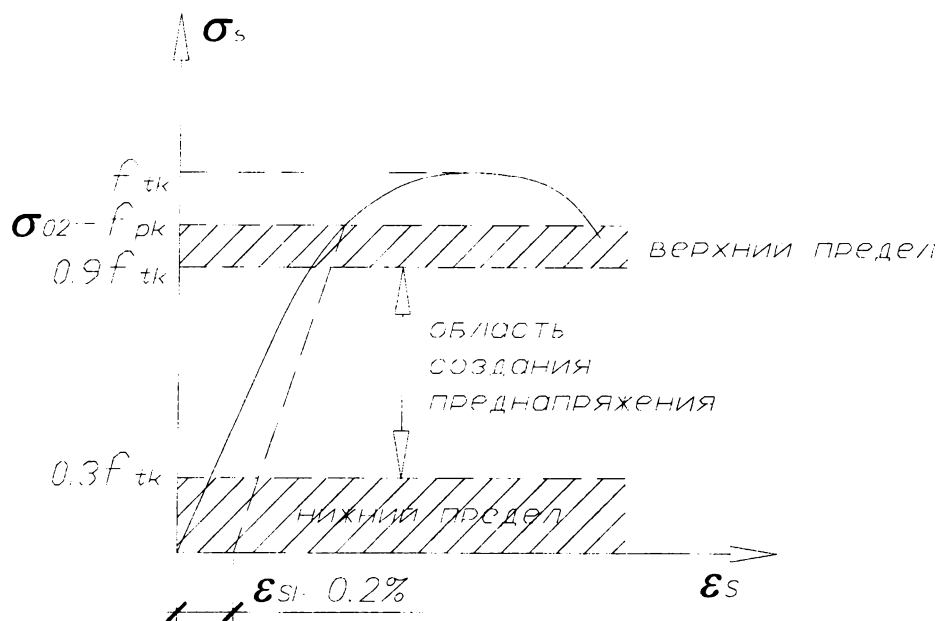


Рисунок 12.3 – К определению величины предварительного напряжения арматуры

$$\sigma_{o\max} + p \leq k_p f_{pk}; \sigma_{o\max} - p \geq 0.3 \cdot f_{pk} \quad (12.1)$$

при $k_p = 0.9$ и $k_p = 0.8$ для стержневой и проволочной арматуры соответственно

$p = 0.05 \cdot \sigma_{o\max}$ (при механическом способе преднапряжения),

$p = 30 + 360/l$ (при электротермическом способе преднапряжения).

При расчете прочности по методу предельных усилий (прямоугольная эпюра напряжений в сжатой зоне) и $\xi \leq \xi_{\lim}$ расчетное сопротивление арматуры следует принимать равным $\eta_{sn} \cdot f_{pk}$

$$\eta_{sn} = \eta - (\eta - 1) \cdot (2\xi / \xi_{\lim} - 1) \leq \eta \quad (12.2)$$

при $\eta = 1.15$ (для S800), $\eta = 1.10$ (для S1200), $\eta = 1.15$ (для S1400)

При расчете по II группе предельных состояний необходимо выполнить следующие требования:

- ограничить величину напряжений в бетоне из условий: $\sigma_c \leq 0.45 f_{ck}$ (верхняя граница ползучести), $\sigma_c \leq 0.60 f_{ck}$ (возможность образования продольных трещин), $\sigma_{ct} \leq 0$ (из долговечности);

- ограничить величину напряжений в арматуре из условия: $\sigma_p = 0.75 f_{pk}$ (напрягаемая арматура), $\sigma_s \leq 0.8 f_{pk}$;

- из условия $a_k \leq a_{\lim}$ и $W_k \leq W_{\lim}$.

Созданная в арматуре величина предварительного напряжения непрерывно изменяется в меньшую сторону вследствие потерь, которые обусловлены как физико-химическими процессами, так и взаимодействием арматуры с бетоном. Их условно можно разделить на две группы.

Первые потери (группа А), развивающиеся на стадии изготовления.

Вторые потери (группа Б), развивающиеся после передачи усилия обжатия на бетон в течение всего периода эксплуатации.

Потери предварительного напряжения арматуры на стадии изготовления:

а) обусловленные трением:

- от внутреннего трения в натяжных устройствах;
- от трения в технологических захватах и об отгибающие устройства;
- от трения о стенки бетонных каналов;

б) технологические (при натяжении на упоры):

- от проскальзывания в технологических захватах;
- от частичной релаксации напряжений;
- от температурного перепада;
- от деформации упоров (или формы).

Потери, развивающиеся после передачи усилия обжатия на бетон:

- от проскальзывания в анкере (натяжение на бетон);
- вследствие развития упругих деформаций бетона;
- в результате длительной релаксации напряжений в арматуре;
- связанные с деформациями усадки бетона;
- связанные с деформациями ползучести бетона;
- связанные с длительными деформациями стыковых соединений.

При расчете конструкций принимают фактически происходящие потери, т.е. рассматривают реальную последовательность событий.

12.4 Расчет преднапряженных конструкций в начальной стадии

Усилие обжатия в общем случае определится к моменту времени ($t > t_0$).

При натяжении на упоры и на бетон

$$P_{m,t} = P_{m,o} - \sum \Delta P_t(t), \quad (12.3)$$

$$\text{но не более } P_{m,t} \leq 0.75 \cdot f_{pk} \cdot A_p \text{ и } P_{m,t} \leq P_o - 100 \cdot A_p. \quad (12.4)$$

Значение $P_{m,o}$ (усилие обжатия при $t=t_0$) после (непосредственно) передачи усилия обжатия на бетон

$$P_{m,o} = \sigma_{pm,o} \cdot A_p \leq 0.75 \cdot f_{pk} \cdot A_p \quad (12.5)$$

$$\text{при } \sigma_{pm,o} = \sigma_{om} - \sum \Delta \sigma_{spi} \quad (12.6)$$

$\sigma_{pm,o}$ - напряжение в арматуре с учетом потерь преднапряжения, произошедших к моменту времени t_0 .

Напряжения в бетоне в момент передачи усилия обжатия должны быть не более:

- для элементов с натяжением арматуры на упоры: $0.60 \cdot f_{cm}$ (при осевом обжатии сечения); $0.75 \cdot f_{cm}$ (то же при внецентренном);
- для элементов с натяжением арматуры на бетон: $0.50 \cdot f_{cm}$ (то же при осевом); $0.65 \cdot f_{cm}$ (то же при внецентренном).

Значение средней прочности $f_{cm}(t)$ должно быть не более $0.85 \cdot f_{code}^G$ (f_{code}^G в возрасте 28 суток).

Прочность сечения в момент обжатия проверяется как внецентренно сжатого бетонного элемента (без учета случайного эксцентриситета). При наличии A_p и A_{p1} следует делать проверку как

для бетонного элемента

$$N_{pd} = P_d = \gamma_p \cdot P_{m.o} \leq f_{cd} \cdot A_{cc} \quad (12.7)$$

при $\gamma_p = 1.2$.

Проверку допускается не выполнять, если выполняются условия ограничения уровня сжимающих напряжений в бетоне, а $\sigma_{ct} \leq f_{ctd}$.

Проверка трещинообразования и прогибов в этом случае также не производится.

12.5 Особенности расчета предварительно напряженных конструкций по предельным состояниям I и II групп предельных состояний

При расчете предварительно напряженных железобетонных конструкций по предельным состояниям следует принимать расчетное значение усилия предварительного обжатия по постоянной расчетной ситуации:

- для расчета по предельным состояниям первой группы

$$P_d = \gamma_p \cdot P_{mt}; \quad (12.8)$$

- для расчета по предельным состояниям второй группы

$$P_{k\sup} = r_{\sup} \cdot P_{mt}, \quad (12.9)$$

$$P_{k\inf} = r_{\inf} \cdot P_{mt}, \quad (12.10)$$

где γ_p - частный коэффициент безопасности для P_{mt} .

$\gamma_p = 0.9$ или $\gamma_p = 1.0$ (при благоприятном эффекте),

$\gamma_p = 1.2$ или $\gamma_p = 1.0$ (при неблагоприятном эффекте),

r_{\sup}, r_{\inf} - коэффициенты, определяющие верхний и нижний предел P_{mt} соответственно,

$r_{\sup} = 1.05, r_{\inf} = 0.95$ (при натяжении арматуры на бетон),

$r_{\sup} = 1.1, r_{\inf} = 0.9$ (при натяжении арматуры на упоры).

Напряжения в сечениях нормальных к продольной оси определяют как от внешнего воздействия (σ_{CN}), так и от обжатия (σ_{CNP}).

$$\sigma_x = \sigma_{CN} + \sigma_{CNP}, \quad (12.11)$$

$$\text{где } \sigma_{CN} = \frac{N_{sd}}{A_c} + \frac{(N_{sd} \cdot e_0 - M_{sd}) \cdot y}{I_c}; \quad (12.12)$$

$$\sigma_{CNP} = \frac{N_{pd}}{A_c} + \frac{N_{pd} \cdot z_{cp} \cdot y}{I_c}; \quad (12.13)$$

N_{pd} - усилие обжатия по расчетной ситуации;

Z - расстояние от центра тяжести сечения до точки приложения N_{pd} ;

y - расстояние до рассматриваемого волокна.

При расчете прочности следует использовать общую деформационную модель, учитывая начальные деформации в арматуре ε_{pm} , а усилие P_d - как внешнюю силу.

Для симметричных сечений с арматурой, сосредоточенной в сжатой и растянутой зонах, с усилиями в плоскости симметрии сечения, допускается вести расчет по методу предельных усилий при условии, что $\xi \leq \xi_{lim}$,

$$\text{где } \xi_{lim} = \frac{\omega}{1 + \frac{\sigma_{s\lim}}{\sigma_{scu}} \left(1 - \frac{\omega}{1.1}\right)} \quad (12.14)$$

$$\sigma_{s\lim} = f_{pd} + 400 - \Delta\sigma_{pm1} \quad (12.15)$$

при $\Delta\sigma_{pm1} = (1500\sigma_{pm1}/f_{pd} - 1200) \geq 0$ (для арматуры S800 и S1200)

$\Delta\sigma_{pm1} = 0$ (для арматуры S1400).

Расчет на срез выполняется как для элементов без преднапряженной арматуры, принимая $N_{sd} = N_{pd}$ (если арматура не отгибается) и $V_{sdred} = V_{sd} - N_{pd} \cdot \sin \alpha$ (для арматуры, отогнутой под углом α).

Расчет образования нормальных трещин выполняется проверкой условий:

$$N_{sd} \leq N_{cr} \quad (12.16)$$

$$M_{sd} \leq M_{crc} \quad (12.17)$$

Основным методом расчета является метод на основе деформационной модели, принимая за критерий достижение крайнего растянутого волокна сечения предельных деформаций растяжения.

Для простых сечений допускается расчет, исходя из рассмотрения условно упругой модели.

При расчете ширины раскрытия трещин следует рассматривать средние деформации как прирост деформаций от состояния, соответствующего погашению начальных сжимающих напряжений в бетоне на уровне центра тяжести арматуры.

Прогибы элементов определяются на основе деформационной модели. При использовании упрощенного метода перемещения от M_{sd} и N_{pd} суммируются

$$a(\infty, t_o) = \alpha_k \cdot \frac{M_{sd} \cdot l_{eff}^2}{B(\infty, t_o)} + \alpha_p \cdot \frac{N_{pd} \cdot z_{cp} \cdot l_{eff}^2}{B_{e,eff}} \quad (12.18)$$

при $N_{pd} = P_{k,sup}$ или $N_{pd} = P_{k,inf}$

α_k - коэффициент, учитывающий схему приложения нагрузки;

$\alpha_p = 1/8$ (при линейной оси), $\alpha_p = 5/48$ (для отгибаемых по параболе стержней);

B – жесткость элемента.

12.6 Предварительное напряжение арматуры физико-химическим способом

Предварительное напряжение арматуры происходит в результате расширения напрягающего бетона. Т.к. расширение происходит по всем направлениям, то и деформирование арматуры, имеющей сцепление с бетоном, будет происходить независимо от ее положения в сечении.

В реальных железобетонных конструкциях различают ориентацию арматуры, а она играет роль упругого ограничения деформациям расширения бетона, в направлении одной, двух осей и трех осей. Это позволяет искусственно создать обжатие (самонапряжение) бетона в одном, двух и трех направлениях. Энергия расширения напрягающего бетона расходуется на полезную работу (деформирование арматуры) и свободное перемещение. В зависимости от положения (ориентации) арматуры в конструкции изменяется величина ее деформаций, а следовательно, и величина предварительного напряжения в арматуре (σ_{siCE}).

При расположении арматуры в направлении одной плоскости предварительное напряжение в арматуре определится:

- при центральном расположении арматуры

$$\sigma_{s,CE} = \epsilon_{s0,CE} \cdot E_s = \left(\frac{f_{CE,cd} \cdot k_p}{\rho_l \cdot E_s} \right) \cdot E_s \quad (12.19)$$

- при внецентренном расположении арматуры

$$\sigma_{s,CE} = \epsilon_{s0,CE} \cdot E_s = \left(\frac{f_{CE,cd} \cdot k_p}{\rho_l \cdot E_s} \right) \cdot E_s \cdot k_e \quad (12.20)$$

где: $f_{CE,cd}$ – расчетное значение самонапряжения (МПа) в соответствии с маркой бетона по самонапряжению;

k_p – коэффициент, учитывающий влияние упругого ограничения на величину деформаций расширения:

$$k_p = \sqrt{\frac{1,57 \cdot \rho_l}{0,057 + \rho_l}} \quad (12.21)$$

ρ_l – процент армирования:

$$\rho_l = (A_{s1} + A_{s2}) / A \quad (12.22)$$

k_e – коэффициент, учитывающий несимметричное расположение арматуры:

$$k_e = 1 - \gamma_1 \left(\frac{e_s}{d - c_1} \right) \quad (12.23)$$

$\gamma_1 = 1,257$ – эмпирический коэффициент;

e_s – расстояние между центром тяжести бетонного сечения ($y_{y,m,c}$) и центром тяжести упругого ограничения ($y_{y,m,s}$):

$$e_s = y_{y,m,c} - y_{y,m,s} \quad (12.24)$$

при $y_{y,m,c} = 0,5h$

$$y_{y,m,s} = \frac{A_{s1} \cdot c + A_{s2} \cdot (h - c_1)}{A_{s1} + A_{s2}} \quad (12.25)$$

При расположении арматуры в направлении двух плоскостей предварительное напряжение в арматуре определится:

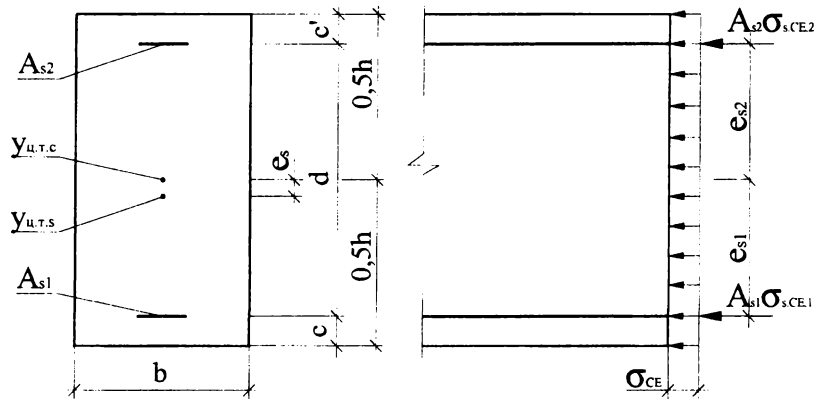


Рисунок 12.4 – Схема усилий в нормальном сечении при определении напряженного состояния

$$\sigma_{sx,CE} = \epsilon_{CE,x} \cdot E_s \quad (12.26)$$

$$\sigma_{sy,CE} = \epsilon_{CE,y} \cdot E_s \quad (12.27)$$

Величина связанных деформаций при центральном расположении арматуры по осям X и Y определяется с учетом их соотношения.

Величина связанных деформаций по оси X определится:

при $\rho_{lx} \leq \rho_{ly}$

$$\epsilon_{CE,x} = (0,98 + 16\rho_{ly} - 12\rho_{lx})\epsilon_{CE,x,0} \quad (12.28)$$

при $\rho_{lx} > \rho_{ly}$

$$\epsilon_{CE,x} = (0,98 + 16\rho_{lx} - 12\rho_{ly})\epsilon_{CE,x,0} \quad (12.29)$$

величина связанных деформаций по оси Y определится:

при $\rho_{ly} \leq \rho_{lx}$

$$\epsilon_{CE,y} = (0,98 + 16\rho_{lx} - 12\rho_{ly})\epsilon_{CE,y,0} \quad (12.30)$$

при $\rho_{ly} > \rho_{lx}$

$$\epsilon_{CE,y} = (0,98 + 16\rho_{ly} - 12\rho_{lx})\epsilon_{CE,y,0} \quad (12.31)$$

Значение условных связанных деформаций по направлению соответствующей оси определится при $e_s = 0$ и $\epsilon_{CE,s} = \epsilon_{CE,c}$:

$$\epsilon_{CE,x,0} = \frac{\sigma_{s,CE}}{E_s} = \frac{\sigma_{CE}}{\rho_{lx} \cdot E_s} = \frac{f_{CE,cd} \cdot k_{px}}{\rho_{lx} \cdot E_s} \quad (12.32)$$

$$\epsilon_{CE,y,0} = \frac{\sigma_{s,CE}}{E_s} = \frac{\sigma_{CE}}{\rho_{ly} \cdot E_s} = \frac{f_{CE,cd} \cdot k_{py}}{\rho_{ly} \cdot E_s} \quad (12.33)$$

Предварительное напряжение в арматуре, расположенной по направлению трех осей, рекомендуется определять по методике [10].

12.7 Конструктивные требования

Требования к стали арматуры и арматурных элементов: высокий условный предел текучести и прочности, стабильные упругие и пластические свойства, высокий предел выносливости, надежное сцепление с бетоном.

Применение отдельных проволок арматуры класса S1200 и S1400 не везде оправдано (требуется развитие поперечного сечения элемента). Используют пучки, пряди, канаты из проволок, канаты многопрядевые (однослойные пряди до шести проволок без сердечника и семипроволочные пряди с проволочным сердечником).

Каналообразователи из искусственных материалов и тонколистовой вальцованной по винтовой линии стали ($\delta = 0.2 \dots 0.35$ мм) диаметром на 5... 15 мм больше арматурного элемента.

Соединение напрягаемой арматуры по длине выполняют при необходимости (поставка стержневой арматуры длиной 9, 12, 15 до 30 м, проволочной и канатной в бухтах массой не более 150 кг) муфтами (резьбовые, клиновидные)

Закрепление преднапряженной арматуры производят при помощи анкеров типа:

- Э. Фрейсине (в виде колодок и конических клиньев);
- ББРВ (Швейцария) – холодная прессовка проволок в отверстиях стальных колодок;
- цанговые анкера для прядей (в стальной конической обойме).

Инъецирование (заполнение каналов раствором) производится для обеспечения сцепления арматуры с бетоном и для ее защиты от коррозии. Растворы для инъецирования цементные (В/Ц-0.35...0.4) и полимерные (дороже до 10 раз) должны удовлетворять следующим требованиям:

- иметь требуемую подвижность до окончания работ;
- морозостойкость (отсутствие увеличения в объеме при $t \leq -20^\circ\text{C}$ в возрасте 3 суток при хранении при $t = +5^\circ\text{C}$);
- цилиндрическую (при $D=100$ мм, $H=120$ мм) прочность не ниже 20 МПа (7 суток) и 30 МПа (30 суток);
- уменьшение объема из-за седиментации и усадки не более 2%;
- полное отсутствие хлоридов, а объем других добавок – не более 20% от всего вяжущего.

Высокопрочная арматура в процессе эксплуатации подвержена коррозии:

- электрохимическая коррозия (возникновение электрического потенциала при наличии химического реагента и влаги);
- межкристаллическая коррозия (катодная – во влажных условиях, наличие химических реагентов и растягивающих напряжений).

Поэтому требования к защите арматуры от коррозии определяют долговечность конструкции и определяются плотностью бетона и величиной защитного слоя (см. раздел 11 [1])

Вопросы для самоконтроля

1. Чем вызвана необходимость преднапряжения арматуры?
2. Перечислите методы и способы создания предварительного напряжения в арматуре.
3. Почему потери преднапряжения разделены на технологические и эксплуатационные?
4. Обоснуйте необходимость выполнения расчета преднапряженных железобетонных конструкций в начальной стадии.
5. Назовите особенности расчета преднапряженных железобетонных конструкций по первой и второй группам предельных состояний.
6. Перечислите конструктивные требования, соблюдение которых необходимо при проектировании предварительно напряженных железобетонных конструкций.

ТЕМА 13

РАСЧЕТ ТРЕЩИНОСТОЙКОСТИ ЖЕЛЕЗОБЕТОННЫХ КОНСТРУКЦИЙ

Перечень рассматриваемых вопросов:

- 13.1 Сопротивление ЖБК трещинообразованию (с.78-79 [1] и с.316-318[5])
- 13.2 Расчет раскрытия нормальных трещин (с.80-83 [1] и с.308-319[5])
- 13.3 Расчет раскрытия наклонных трещин (с.83-84 [1] и с.319-320[5])

13.1 Сопротивление железобетонных конструкций трещинообразованию

Трещины в железобетонных элементах присутствуют всегда: при формировании структуры, из-за усадки, температурных деформаций и т.д. При проектировании конструкций с учетом требований второй группы предельных состояний речь идет о трещинах, появляющихся в результате действия нагрузок или вынужденных деформаций. Появление трещин открывает доступ среды эксплуатации к арматуре, стимулируя процесс коррозии. Для мягких сталей процесс интенсифицируется при раскрытии трещин (W_k) более чем на 0.3 мм, а для высокопрочных сталей - начиная $W_k \geq 0.2$ мм (см. рис. 13.1), СНБ 5.03.01-02 [1] ограничивает предельное раскрытие трещин в ЖБК из условия их долговечности в зависимости от среды эксплуатации (см. табл. 13.1).

Таблица 13.1 – Предельно допустимые значения ширины раскрытия трещин (W_{lim})

Класс по условиям эксплуатации	ЖБК с A_s	ЖБК с A_{sp}
	Практически постоянная комбинация нагрузок	Частая комбинация нагрузок
ХО1, ХС1	0.4	0.2
ХС2, ХС3, ХС4	0.3	0.2'
ХА1, ХА2, ХД1, ХД2	По СНиП 2.03.11	не допускается

1. Для этих классов по условиям эксплуатации при действии практически постоянной комбинации нагрузок на уровне центра тяжести A_{sp} не должно быть растягивающих напряжений

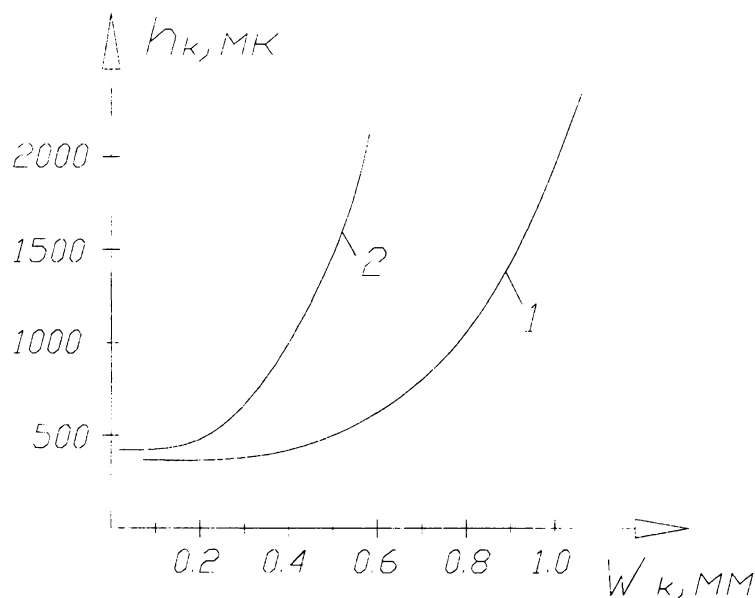


Рисунок 13.1 – Влияние ширины раскрытия трещин (W_k) на глубину повреждения коррозией (h_k) мягких (1) и высокопрочных (2) сталей

Проектирование ЖБК по предельным состояниям 2 группы ПС включает: обеспечение выполнения условий

$$W_k \leq W_{\text{lim}}, \quad (13.1)$$

$$a_k \leq a_{\text{lim}}. \quad (13.2)$$

При выполнении расчетов используют:

- расчетная нагрузка $q_d = q_k \cdot \gamma_f$, при $\gamma_f = 1$;
- расчетные сопротивления материалов $f_{cd} = f_{ck} / \gamma_c$; при $\gamma_c = 1$;
- среднее значение модуля упругости (E_{cm});
- устанавливают минимальное количество арматуры, гарантирующей ограничение раскрытия трещин.

$$A_s \cdot \sigma_s + \xi_1 \cdot A_p \cdot \Delta \sigma_p \leq k_c \cdot k \cdot f_{ct,eff} \cdot A_{ct}, \quad (13.3)$$

где A_p - площадь напрягаемой арматуры на расстоянии не более 300 мм от A_s ;

ξ_1 - коэффициент, характеризующий степень сцепления напрягаемой и ненапрягаемой арматуры;

$$\xi_1 = \sqrt{\xi \frac{\Phi_s}{\Phi_p}}, \quad (13.4)$$

где Φ_p - эквивалентный диаметр: $\Phi_p = 16 \sqrt{A_p}$;

A_{ct} - площадь растянутой зоны бетона перед образованием трещин;

$\sigma_s - \sigma_s$ после образования трещин. Допускается определить в зависимости от $\Phi_{s \max}$ и $S_{s \max}$ по табл. 8.2 и 8.3 [1] или принимать равным f_{yk} ;

$\Delta \sigma_p$ - приращение напряжений в A_p для погашения до нуля напряжений в бетоне на уровне центра тяжести Φ_p ;

$f_{ct,eff}$ - средняя эффективная прочность бетона к моменту образования трещин $f_{ct,eff} = f_{ctm}$.

Если возраст бетона не определен, но он менее 28 суток, то допускается принимать

$$f_{ct,eff} = 3,0 \text{ МПа}$$

k_c - учитывает распределение напряжений перед образованием трещин с учетом формы сечения:

- $k_c = 1.0$ (для чистого растяжения) независимо от формы сечения и коробчатых сечений;

- для прямоугольного сечения и стенок тавровых

$$k_c = 0.4 \cdot \left[1 + \frac{\sigma_c}{k_1 \cdot (h_1/h^x) \cdot f_{ct,eff}} \right] \leq 1; \quad (13.5)$$

- для полок тавровых и коробчатых сечений

$$k_c = 0.9 \cdot \frac{F_{cr}}{A_{ct} \cdot f_{ct,eff}} \geq 0.5; \quad (13.6)$$

где σ_c - среднее напряжение в рассматриваемом сечении;

$$\sigma_c = \frac{N_{sd}}{b \cdot h} \quad (13.7)$$

F_{cr} - равнодействующая растягивающих усилий в полке перед образованием трещин, т.е. при

$$\sigma_{ci} = f_{ci,eff} \cdot$$

$K = 0,65$ – при $h \geq 800$ мм и $b_f' > 800$ мм, $k = 1,0$ – в остальных случаях.

13.2 Расчет ширины раскрытия нормальных трещин

Расчет при проверке условия: $W_k \leq W_{lim}$ (13.8)

Ширина раскрытия есть произведение средних деформаций арматуры на участке между трещинами на длину этого участка. Расстояние между трещинами можно определить из условия, по которому разность усилия в A_s в сечении с трещиной и в середине участка между трещинами (принимается равной усилию, воспринимаемому бетоном в момент появления трещины) уравнивается силами сцепления арматуры с бетоном.

Для простых сечений расчет может быть выполнен по упрощенной схеме.

$$W_k = \beta \cdot S_{rm} \cdot \varepsilon_{sm} \quad (13.9)$$

где β - коэффициент, учитывающий отношение расчетной ширины раскрытия трещин к средней:

$\beta = 1.7$ – при меньшем размере сечения не более 800 мм; $\beta = 1.3$ – то же не более 300 мм.

S_{rm} - среднее расстояние между трещинами

$$S_{rm} = 50 + 0.25 \cdot k_1 \cdot k_2 \cdot \frac{\Phi}{\rho_{eff}} \quad (13.10)$$

k_1 - учитывает условия сцепления арматуры с бетоном; $k_1 = 1.6$ – гладкая поверхность;

$k_1 = 0.8$ – то же рифленая;

k_2 - учитывает вид напряженного состояния; $k_2 = 0.5$ – изгиб; $k_2 = 1.0$ – осевое растяжение, при растяжении (см. рис. 13.2);

при $\varepsilon_1 > \varepsilon_2$ и при $\varepsilon_2 = 0$.

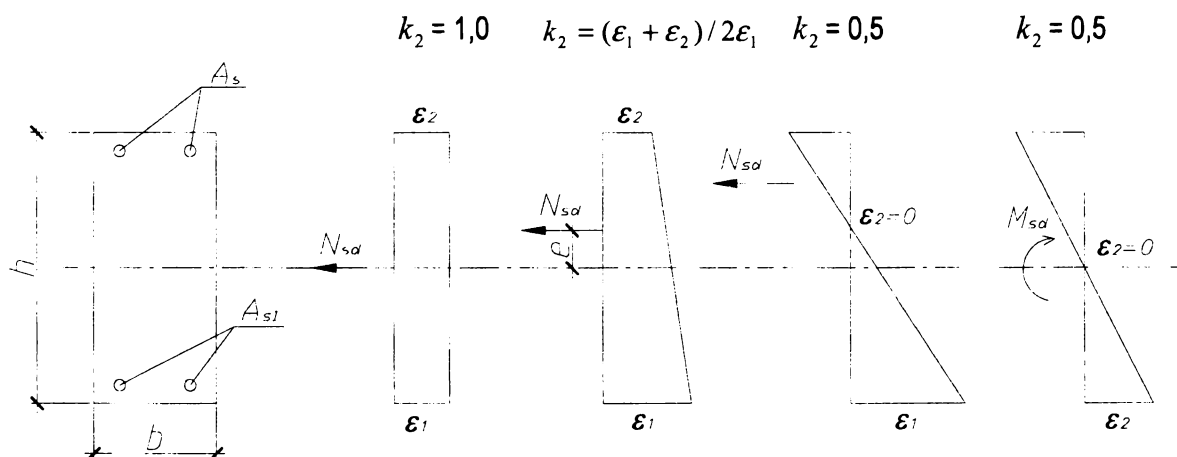
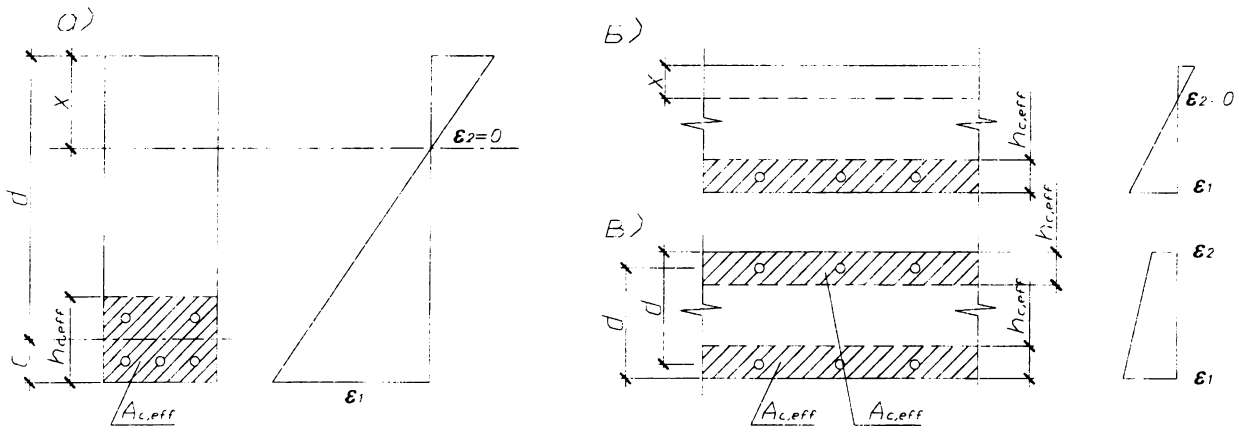


Рисунок 13.2 – К определению k_c

ρ_{eff} - эффективный коэффициент армирования

$$\rho_{eff} = \frac{A_s}{A_{c,eff}} \quad (13.11)$$



а) балки ($h_{c,eff} = 2.5c$), б) плиты ($h_{c,eff} = 2.5c$), в) растянутых элементов $h_{c,eff}$ принимать меньшее значение: $2.5(h-d)$; $(h-x)/3$, $0,5h$.

Рисунок 13.3 – К определению эффективной площади сечения ($A_{c,eff} = b \cdot h_{eff}$)

ε_{sm} - средние относительные деформации арматуры

$$\varepsilon_{sm} = \varepsilon_s \cdot \psi_s, \quad (13.12)$$

где ε_s - относительная деформация арматуры в сечении с трещиной;

ψ_s - коэффициент, учитывающий неравномерность деформаций арматуры на участке между трещинами

$$\psi_s = 1 - \beta_1 \cdot \beta_2 \cdot \left(\frac{\sigma_{sr}}{\sigma_s} \right)^2 \quad (13.13)$$

σ_s , σ_{sr} - напряжения в арматуре при действии расчетной комбинации нагрузок при образовании трещин. Допускается принимать: N_{cr} / N_{sd} - при осевом растяжении; M_{cr} / M_{sd} - при изгибе. Усиления трещинообразования определять как для бетонного сечения, т.е. $M_{cr} = f_{ctm} \cdot W_c$ и $N_{cr} = f_{ctm} \cdot A_c$;

β_1 - учитывает параметры сцепления:

$\beta_1 = 0.5$ - при гладкой поверхности стержней; $\beta_1 = 1.0$ - то же рифленой;

β_2 - учитывает длительность действия нагрузки:

$\beta_2 = 1.0$ - кратковременное, длительное; $\beta_2 = 0.5$ - многократно повторное.

13.3 Расчет ширины раскрытия наклонных трещин

Ширина раскрытия трещин определяется:

$$W_k = \beta \cdot S_{r,max} \cdot \varepsilon_{sm}, \quad (13.14)$$

где $S_{r,max}$ - среднее расстояние между трещинами, имеющими угол наклона $\theta > 15^\circ$ (см. рис.13.4)

$$S_{r,max} = \frac{1}{\frac{\sin \theta}{S_{r,max;x}} + \frac{\cos \theta}{S_{r,max;y}}} \quad (13.15)$$

$$S_{r,max;x} = 2(C_x + \frac{S_x}{10}) + 0.25 \cdot k_1 \cdot \frac{\Phi_{bx}}{\rho_{lx}} \quad (13.16)$$

$$S_{r,max,y} = 2\left(C_y + \frac{S_y}{10}\right) + 0.25 \cdot k_1 \cdot \frac{\Phi_{sw}}{\rho_{sw}} \quad (13.17)$$

ϵ_{sm} - среднее значение главных относительных деформаций железобетонного элемента с диагональными трещинами.

Допускается выполнять упрощенный метод расчета, цель которого в определении поперечной арматуры, препятствующей появлению $W_k > W_{lim}$. Методом при определенных напряжениях в хомутах устанавливается их предельно допустимый шаг.

$$\sigma_{sw,red} = \frac{V_{sd} - 3V_{Rd,ct}}{\rho_{sw} \cdot b_w \cdot d} \quad (13.18)$$

где $V_{Rd,ct}$ - поперечная сила воспринимаемая бетоном (р. 7.2.1.1 [1]).

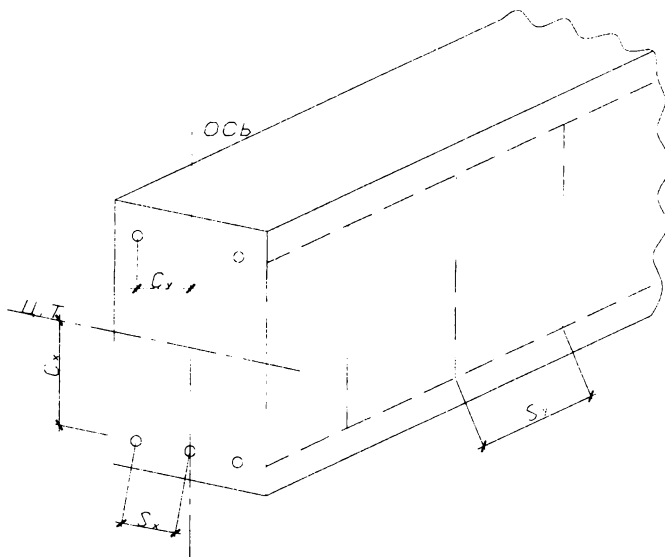


Рисунок 13.4 – К расчету $S_{r,max}$

Таблица 13.2 – Предельно допустимый шаг хомутов, обеспечивающий выполнения условия $W_k \leq W_{lim}$

$\sigma_{sw,red}$, МПа	<50	<75	100	150	200
S_{max} , мм	300	200	150	100	50

Вопросы для самоконтроля

1. Назовите причины появления нормальных и наклонных трещин.
2. Как влияет наличие трещин на работу и долговечность элемента?
3. В каких случаях допускается наличие трещин в конструкциях при эксплуатации?
4. Как определяется предельно допустимая ширина раскрытия трещины?
5. Как учитывается преднапряжение арматуры при расчете трещиностойкости элемента?
6. Как обеспечить допустимое раскрытие трещин без расчета?
7. Учитывается ли в расчете работа бетона между трещинами?
8. Как изменяется напряжение в арматуре элемента, работающего с нормальными трещинами?
9. Изменяется ли высота сжатой зоны бетона по длине элемента, работающего с нормальными трещинами?
10. Какие факторы учитываются при определении среднего шага трещин?
11. Как учитывается в расчете ширины раскрытия трещин неравномерность напряжения в арматуре по длине элемента?
12. Может ли эксплуатироваться железобетонная конструкция, если:
 - прочность сечений обеспечена, а раскрытие нормальных трещин превышает предельно допустимую величину;
 - прочность сечений обеспечена, раскрытие нормальных трещин не превышает предельно допустимое значение, а раскрытие наклонных трещин превышает предельно допустимую величину;
 - трещины в элементе отсутствуют, хотя нормативные документы разрешают их появление?

ТЕМА 14

РАСЧЕТ ЖЕЛЕЗОБЕТОННЫХ КОНСТРУКЦИЙ ПО ДЕФОРМАЦИЯМ

Перечень рассматриваемых вопросов:

- 14.1 Расчетные модели (с.84-85 [1] и с.323-325[5])
- 14.2 Определение кривизны элемента без трещин (с.85-86 [1] и с.325-328[5])
- 14.3 Определение кривизны элемента с трещинами (с.86-88 [1] и с.328-331[5])
- 14.4 Упрощенный метод проверки прогиба (с.331-332[5])

14.1 Расчетные модели

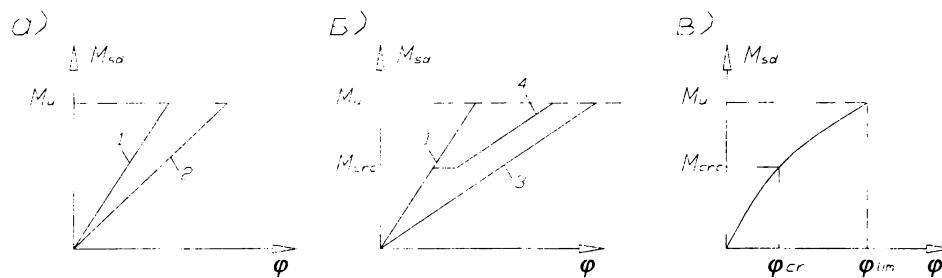
Проверку по деформациям проводят из условия:

$$a_k \leq a_{lim} \quad (14.1)$$

a_{lim} - предельно допустимые прогибы с (глава 10 СНиП 2.01.07) с учетом следующих требований: конструктивных, технологических, физиологических, эстетико-психологических.

Определение прогибов a_k связано с оценкой кривизны (φ) элемента, жесткости (B) сечения, зависящей от ряда факторов, в том числе от наличия или отсутствия трещин. С этим связано наличие ряда моделей, используемых при расчете (рис 14.1)

$$\varphi = \frac{1}{r} = \frac{M_{sd}}{B} \quad (14.2)$$



а) – линейно – упругая; б) – двухфазовая; в) – нелинейная

Рисунок 14.1 – Расчетные модели

Условные обозначения: 1 – изменение кривизны элемента без трещин при действии кратковременной нагрузки; 2 – то же при длительно действующей нагрузке; 3, 4 – то же с трещинами.

Нелинейная зависимость (см. рис. 14.1в), например, описана зависимостью, характеризующей жесткость сечения.

$$B = B_o \cdot \left(1 - k_e \cdot \frac{M_i}{M_u} \right) \quad (14.3)$$

Прогибы могут быть определены по общим правилам строительной механики, а кривизна:

- при отсутствии трещин – разность краевых деформаций, отнесенных к рабочей высоте;
- при наличии трещин – разность средних деформаций крайних сжатых волокон и средних деформаций арматуры, отнесенных к высоте сечения.

Средние деформации сжатого бетона и растянутой арматуры принимаются исходя из того, что деформации в сечениях с трещинами и без трещин отличаются.

В общем случае расчет следует вести по деформационной модели. Допускается принимать условно упругую работу бетона с приведенным модулем упругости и упругую работу арматуры со своим модулем упругости, т.е. вести условно упругий расчет сечения.

Значение прогиба определяется:

$$a_k = a_{km} + a_{kv}, \quad (14.4)$$

где a_{km} - прогиб, обусловленный деформациями изгиба:

$$a_{km} = \int_0^l \bar{M}(x) \frac{1}{r(x)} dx = \int_0^l \bar{M}(x) \frac{M_{sd}(x)}{B_m(x)} dx \quad (14.5)$$

a_{kv} - прогиб, обусловленный деформациями сдвига:

$$a_{kv} = \int_0^l \bar{V}(x) \cdot \gamma(x) dx = \int_0^l \bar{V}(x) \frac{V_{sd}(x)}{B_v(x)} dx \quad (14.6)$$

$\bar{V}(x), \bar{M}(x)$ - V и M в сечении X при действии единичной силы.

$B_v(x), B_m(x)$ - сдвиговая и изгибная жесткость сечения.

Для простых сечений допускается упрощенный расчет:

$$a_{(\infty, t_0)} = \alpha_k \cdot \frac{M_{sd} \cdot l_{eff}^2}{B_{(\infty, t_0)}}, \quad (14.7)$$

где α_k - коэффициент, учитывающий схемы опирания СК и приложения нагрузки;

$B_{(\infty, t_0)}$ - изгибная жесткость элемента с трещинами с учетом длительного действия нагрузки

$$B_{(\infty, t_0)} = \frac{E_{c,eff} \cdot I_{11}}{1 - \beta_1 \cdot \beta_2 \cdot \left(\frac{\sigma_{cr}}{\sigma_s} \right)^2 \cdot \left(1 - \frac{I_{11}}{I_1} \right)}, \quad (14.8)$$

$E_{c,eff}$ - эффективный модуль упругости бетона:

- при кратковременном действии нагрузки: $E_{c,eff} = E_{cm}$; (14.9)

- при длительном действии нагрузки: $E_{c,eff} = \frac{E_{cm}}{1 + \Phi_{(\infty, t_0)}}$ (14.10)

$\Phi_{(\infty, t_0)}$ - предельное значение коэффициента ползучести для бетона (раздел 6 [1])

I_{11}, I_1 - моменты инерции сечения с трещиной и без, определяемые с учетом $\alpha_e = E_s / E_{c,eff}$.

14.2 Определение кривизны железобетонных элементов без трещин

Кривизна определяется по зависимости:

$$\left(\frac{1}{r} \right) = \frac{\varepsilon_{c1} + \varepsilon_{c2}}{h} = \frac{M_{sd}}{B_{m(\infty, t_0)}}, \quad (14.11)$$

где $\varepsilon_{c1}, \varepsilon_{c2}$ - деформации крайних (сжатого и растянутого) волокон соответственно.

Значение жесткости определяется по формуле (14.8), принимая $I_1 = I_{11}$

14.3 Определение кривизны железобетонных элементов с трещинами

Кривизна элемента определяется из условия:

$$\left(\frac{1}{r}\right)_{cr} = \frac{\varepsilon_{cm} + \varepsilon_{smo}}{d}, \quad (14.12)$$

где ε_{smo} - средние относительные деформации крайнего растянутого стержня продольной арматуры на участке между трещинами;

ε_{cm} - средние деформации сжатого бетона на участке между трещинами:

$$\varepsilon_{cm} = \psi_c \cdot \varepsilon_{cc}, \quad (14.13)$$

ε_{cc} - относительная деформация сжатого волокна в сечении с трещиной, допускается определять

$$\varepsilon_{cc} = \frac{\sigma_{cc}}{E_{c,red}}; \quad \varepsilon_s = \frac{\sigma_s}{E_s}. \quad (14.14)$$

Напряжения σ_{cc} и σ_s допускается определять из условно упругого расчета сечения с трещиной

$$\sigma_{cc} = \frac{M_{sd}}{A_{cc} \cdot z}; \quad \sigma_s = \frac{M_{sd}}{A_s \cdot z}, \quad (14.15)$$

где A_{cc} (площадь сжатого бетона в сечении с трещиной) и z (расстояние между равнодействующими усилиями в сжатой зоне и растянутой арматуре), допускается определять из расчета изгибаемых элементов по предельным усилиям в нормальном сечении. Тогда в (14.12) значение $d=z$.

Изгибная жесткость определяется:

$$B_{m,cr} = \frac{M_{sd}}{\left(1/r\right)_{cr}} \quad (14.16)$$

14.4 Упрощенный метод проверки прогиба

В основе способа заложено выполнение условия:

$$\frac{l_{eff}}{d} \leq \delta_1 \cdot \delta_2 \cdot \delta_3 \cdot \left(\frac{l_{eff}}{d}\right)_{lim}, \quad (14.17)$$

где $\left(\frac{l_{eff}}{d}\right)_{lim}$ - предельно допустимое значение коэффициента жесткости по табл. 14.1.

δ_1 - зависит от величины эффективного пролета

Таблица 14.1 – Значение $\left(\frac{l_{eff}}{d}\right)_{lim}$

№ п/п	Вид конструкций	$\left(\frac{l_{eff}}{d}\right)_{lim}$	
		$\rho_l \geq 1.5\%$	$\rho_l \leq 0.5\%$
1	Свободно оперные балки и плиты	14	20
2	Крайние пролеты неразрезных балок и плит	18	26
3	Средние пролеты балок и плит	20	30
4	Плоские перекрытия (без балок) с опорой на колонне	17	24
5	Консоли балок и плит	6	8

а) для балок и плит:

$$\delta_1 = 7.00/l_{eff} \text{ при } l_{eff} > 7.0 \text{ м}$$

$$\delta_1 = 1.0 \text{ при } l_{eff} \leq 7.0 \text{ м}$$

б) для плит с точечной опорой на стойке:

$$\delta_1 = 8.50/l_{eff} \text{ при } l_{eff} > 8.5 \text{ м}$$

$$\delta_1 = 1.0 \text{ при } l_{eff} \leq 8.5 \text{ м}$$

δ_2 - учитывает уровень напряжений в арматуре, т.к. в таблице 14.1 значения $(l_{eff}/d)_{lim}$ определены при $\sigma_s = 250 \text{ МПа}$ (при $f_{yk} = 400 \text{ МПа}$) и $\sigma_s = 310 \text{ МПа}$ (при $f_{yk} = 500 \text{ МПа}$):

- для арматуры S400:

$$\delta_2 = 250/\sigma_s \text{ или } \delta_2 = \frac{400}{f_{yk}} \cdot \frac{A_{s,prov}}{A_{s,red}}; \quad (14.18)$$

- для арматуры S500:

$$\delta_2 = 310/\sigma_s \text{ или } \delta_2 = \frac{500}{f_{yk}} \cdot \frac{A_{s,prov}}{A_{s,red}}, \quad (14.19)$$

где $A_{s,prov}$, $A_{s,red}$ - фактическая и требуемая площадь арматуры.

δ_3 - учитывает форму поперечного сечения (для тавровых и двутавровых сечений)

$$\delta_3 = 0.8 \text{ при } b_{eff}/b_w \geq 3.0$$

$\delta_3 = 1.0$ - для остальных случаев.

Вопросы для самоконтроля

1. По каким требованиям определяется значение предельно допустимого прогиба?
2. Как влияет на жесткость элемента наличие трещин?
3. Почему при расчете кривизны элемента используется несколько расчетных моделей?
4. Учитывается ли при определении прогиба влияние изгибающего момента и поперечной силы?
5. Как влияет и как учитывается при расчете жесткости ползучесть бетона?
6. Как определяется кривизна элемента, работающего без трещин?
7. Зависит ли величина прогиба элемента от напряжения в арматуре?
8. Какие способы можно использовать для увеличения жесткости элемента?
9. Влияет ли преднапряжение арматуры на жесткость элемента?
10. Следует ли ограничивать (если да, то почему) величину выгиба элемента на стадии изготовления?
11. Зависит ли величина предельно допустимого прогиба от типа конструкции и от назначения здания?

Методика организации проверки степени усвоения учебного материала

1. Методические основы организации

Образование станет фактором долговременного и опережающего воздействия на экономику только в том случае, если будет осуществлен переход от модели информационного образования к модели активного усвоения, сочетающего аудиторную и самостоятельную работу, воспроизведение полученной информации и поиск решений в реальной ситуации с учетом потребности экономики нашей республики.

Этап контроля уровня усвоения материала (зачет, экзамен) должен предполагать не только воспроизведение по памяти полученных знаний, но и поиск решения, способа применения и оценки полученных знаний. Принятая в вузах система письменных ответов на вопросы в билете, которые носят, как правило, информационный характер, требует от студента при ответе за весьма короткий промежуток времени не только знаний, хорошей памяти, но и умения излагать материал, что в большей степени зависит от способности последнего вести себя в стрессовой ситуации.

В то же время, важно, чтобы любая форма контроля знаний не утратила обучающей функции. С этой целью в билете должны ставиться вопросы, моделирующие виды (модели) мыслительной деятельности студента. Все вопросы разбиты на блоки, а именно:

- блок № 1 – изложение ответа на поставленный вопрос;
- блок № 2 – активное конструирование ответа;
- блок № 3 – поиск решения в реальной ситуации;
- блок № 4 – инициативная деятельность с перспективой.

На первом этапе работы со студентами (при приеме зачета) ставится задача сформировать логику мышления, рассматривая сам материал, его характеристики, поведение под нагрузкой и правильное использование при проектировании. Здесь вопросы даны в одном блоке с акцентом на понимание материала.

На втором этапе при составлении задания вид вопросов (принадлежность к конкретному блоку), их количество и объем ответа определяет преподаватель. Наиболее важным аспектом при формировании всего задания является единство сбалансированного подхода, как по сложности всего задания, так и по трудозатратам на его реализацию. Следует учитывать и результаты ранее реализованных форм контроля (зачет по лабораторным работам, выполнение и защита курсового проекта, результаты внутрисеместровой аттестации, глубокую проработку отдельных вопросов при написании рефератов и т.д.). Очевидно, что при этом следует стремиться зарезервировать для студента время, необходимое для осмысливания ответов, требующих поиска решений с учетом полученных знаний в проблемной ситуации. Оценка уровня знаний зависит от полноты (вопрос блока № 1), глубины (вопрос блока № 2) ответа, способности использовать (вопрос блока № 3) полученные знания и готовности к творческой работе (вопрос блока № 4) будущего специалиста.

В разделе 2 дан перечень вопросов, из которых формируется задание для контроля знаний студента. Вопросы позволят студенту понять суть и направленность организации контроля знаний, правильно расставить акценты при изучении материала (не запоминание, а понимание и применение на практике), использовать дополнительные источники для получения самостоятельно более полной информации (библиотека, пресса, интернет и др.), планировать деятельность по подготовке к рубежному контролю знаний в течение всего семестра.

2. Вопросы для итогового контроля знаний

Вопросы к зачету за 6 семестр

1. История развития науки о железобетоне.
2. Сущность железобетона. Область применения и виды железобетонных конструкций.
3. Условия существования железобетона и перспективы развития.
4. Бетоны – классификация и области применения.
5. Структура бетона. Механизм сопротивления внешним силовым воздействиям.
6. Прочностные характеристики бетона и их использование при проектировании.
7. Проектные классы и марки бетона. Сущность формирования и использования при проектировании.
8. Нормативные и расчетные характеристики бетона. Порядок определения, необходимость нормирования и условия применения на практике.
9. Деформации бетона. Виды, причины развития.
10. Объемные деформации бетона в результате усадки материала.
11. Объемные деформации бетона при набухании и воздействии температуры.
12. Деформации бетона при длительном действии внешней нагрузки. Ползучесть бетона и ее учет при проектировании.
13. Деформации бетона при однократном кратковременном приложении внешней нагрузки.
14. Деформации бетона при многократно-повторном приложении внешней нагрузки и их учет при проектировании.
15. Нормативные и расчетные диаграммы деформирования бетона при осевом приложении сжимающей нагрузки.
16. Деформации деформирования бетона при осевом приложении растягивающей нагрузки.
17. Арматура для железобетонных конструкций и ее назначение.
18. Виды арматуры. Металлическая и неметаллическая арматура. Арматурные изделия – виды, назначение, необходимость создания.
19. Диаграммы деформирования арматуры при осевом приложении растягивающей нагрузки.
20. Нормативные и расчетные характеристики арматуры. Порядок определения, необходимость нормирования, условия применения на практике.
21. Классификация арматуры. Область применения на практике.
22. Арматурные изделия – условия создания и соединения элементов.
23. Условия совместного деформирования арматуры с бетоном. Механизм сцепления двух материалов.
24. Механизм передачи усилия в арматуре на бетон. Анкеровка арматуры и способы ее улучшения.
25. Конструктивные требования по расположению арматуры в бетонном сечении. Защитный слой бетона.
26. Механизм разрушения железобетона. Коррозия бетона и арматуры. Методы защиты.
27. Метод расчета железобетонных конструкций по предельным состояниям. Виды предельных состояний и условия их реализации.
28. Нагрузки и воздействия (виды, расчетные сочетания) на железобетонные конструкции при проектировании по методу предельных состояний.
29. Виды железобетонных элементов (балки, плиты) и их конструктивные особенности (расположение и назначение арматуры).
30. Конструктивные требования по установке продольной и поперечной арматуры в изгибаемых железобетонных конструкциях.
31. Формирование внутреннего напряженно-деформированного состояния (НДС) в изгибаемом железобетонном элементе при увеличении нагрузки – первая стадия НДС.
32. Формирование внутреннего напряженно-деформированного состояния (НДС) в изгибаемом железобетонном элементе при увеличении нагрузки – вторая стадия НДС.

33. Формирование внутреннего напряженно-деформированного состояния (НДС) в изгибаемом железобетонном элементе при увеличении нагрузки – третья стадия НДС.
34. Расчет изгибаемых железобетонных элементов на прочность сечений нормальных к продольной оси элемента по методу предельных усилий.
35. Факторы, участвующие в сопротивлении срезу сечений наклонных к продольной оси изгибаемых железобетонных элементов.
36. Формирование внутреннего напряженного состояния в наклонном сечении изгибаемого железобетонного элемента – форма разрушения № 1.
37. Формирование внутреннего напряженного состояния в наклонном сечении изгибаемого железобетонного элемента – форма разрушения № 2.
38. Формирование внутреннего напряженного состояния в наклонном сечении изгибаемого железобетонного элемента – форма разрушения № 3.
39. Формирование внутреннего напряженного состояния в наклонном сечении изгибаемого железобетонного элемента – форма разрушения № 4.
40. Расчет изгибаемых железобетонных элементов на прочность сечений наклонных к продольной оси при отсутствии поперечной арматуры.
41. Расчет изгибаемых железобетонных элементов на прочность сечений наклонных к продольной оси на действие поперечной силы (на основе расчетной модели наклонных сечений).
42. Расчет изгибаемых железобетонных элементов на прочность сечений наклонных к продольной оси на действие изгибающего момента (на основе расчетной модели наклонных сечений).
43. Эпюра материалов: необходимость и принципы построения, обеспечение анкеровки арматуры.
44. Железобетонные конструкции, работающие на сжатие. Виды, условия приложения нагрузки, конструктивные требования по установке продольной и поперечной арматуры.
45. Железобетонные конструкции, работающие на растяжение. Виды, условия приложения нагрузки, конструктивные требования по установке продольной и поперечной арматуры.

Вопросы блока № 1 (к экзамену № 1 за 6 и 7 семестр)

- 1.1. Сущность железобетона как материала. Условия существования. Виды.
- 1.2. Условия определения расчетной схемы конструкций. Принципы идеализации.
- 1.3. Сочетания нагрузок, используемых при проектировании железобетонных конструкций.
- 1.4. Классы среды по условиям эксплуатации. Методика их учета при проектировании.
- 1.5. Существующие методы расчета железобетонных конструкций и используемые в расчетных моделях зависимости «момент-кривизна».
- 1.6. Метод расчета железобетонных конструкций по предельным состояниям. Основные положения.
- 1.7. Усадка бетона. Факторы, определяющие ее величину и приемы снижения. Учет деформаций усадки при расчете и конструировании.
- 1.8. Ползучесть бетона. Факторы, определяющие ее величину и приемы снижения. Учет деформации ползучести в расчете.
- 1.9. Расчет анкеровки арматуры и способы ее решения на практике.
- 1.10. Стадии напряженно-деформированного состояния и их учет при расчете конструкций.
- 1.11. Классификация методов расчета железобетонных конструкций и их структура.
- 1.12. Основные положения общего метода расчета железобетонных конструкций при действии изгибающего момента и продольной силы.
- 1.13. Упрощенный деформационный метод расчета нормальных сечений изгибаемых элементов.
- 1.14. Упрощенный деформационный метод расчета нормальных сечений сжатых элементов.
- 1.15. Упрощенный деформационный метод расчета нормальных сечений растянутых элементов.
- 1.16. Расчет прочности нормальных сечений изгибаемых элементов прямоугольного сечения с одиночной арматурой по методу предельных усилий.
- 1.17. Расчет прочности нормальных сечений изгибаемых элементов прямоугольного сечения с двойной арматурой по методу предельных усилий.
- 1.18. Расчет прочности нормальных сечений изгибаемых элементов таврового сечения по методу предельных усилий.

- 1.19. Расчет прочности внецентренно-сжатых элементов по методу предельных усилий.
- 1.20. Расчет прочности растянутых элементов по методу предельных усилий.
- 1.21. Общий метод расчета железобетонных элементов при совместном действии изгибающего момента поперечной и продольной силы.
- 1.22. Расчет на срез железобетонных элементов без поперечной арматуры.
- 1.23. Расчет прочности наклонного сечения изгибаемых элементов по модели наклонных сечений.
- 1.24. Расчет прочности наклонного сечения изгибаемых элементов по методу ферменной аналогии.
- 1.25. Расчет на местное сжатие бетонных элементов.
- 1.26. Расчет на местное сжатие элементов с косвенным армированием.
- 1.27. Расчет железобетонных элементов без поперечной арматуры на продавливание (местный срез).
- 1.28. Расчет железобетонных элементов с поперечной арматурой на продавливание (местный срез).
- 1.29. Статический расчет железобетонных балок и плит по методу предельного равновесия.
- 1.30. Конструктивные схемы каркасных многоэтажных зданий. Основы расчета.

Вопросы блока № 1 (к экзамену № 2 за 8 семестр)

- 1.1. Основные положения методики расчёта железобетонных конструкций по предельным состояниям.
- 1.2. Обоснуйте необходимость изготовления преднапряженных конструкций.
- 1.3. Расчет потерь предварительного напряжения арматуры.
- 1.4. Основы расчета предварительно напряженной конструкции в начальной стадии.
- 1.5. Основы расчета предварительно напряженных конструкций по прочности.
- 1.6. Основы расчета предварительно напряженных конструкций по предельным состояниям 2 группы.
- 1.7. Определить и обосновать конструктивные требования учитываемые при проектировании и изготовлении преднапряженных конструкций.
- 1.8. Расчёт анкеровки предварительно напряженной арматуры.
- 1.9. Расчёт трещиностойкости железобетонных конструкций.
- 1.10. Обоснуйте необходимость нормирования ширины раскрытия нормальных и наклонных трещин. Расчёт ширины раскрытия трещин.
- 1.11. Необходимость нормирования и расчёт прогиба железобетонного элемента не имеющего трещин.
- 1.12. Необходимость нормирования и расчет прогиба ЖБК, работающего с трещинами.
- 1.13. Одноэтажные производ. здания: классификация и унификация объёмно-планировочных решений.
- 1.14. Одноэтажные производственные здания. Обеспечение пространственной жёсткости.
- 1.15. Одноэтажные производственные здания. Конструктивное решение температурно-деформационных и осадочных швов. Требования по определению мест их устройства.
- 1.16. Одноэтажные производственные здания. Определение усилий в элементах (расчётная схема рамы, нагрузки, сочетания нагрузок).
- 1.17. Классификация и армирование сплошных колонн одноэтажных производственных зданий.
- 1.18. Классификация стропильных конструкций одноэтажных производственных зданий. Армирование стропильных балок.
- 1.19. Классификация стропильных конструкций одноэтажных производственных зданий. Армирование сегментных ферм.
- 1.20. Классификация стропильных конструкций одноэтажных производственных зданий. Армирование безраскосных ферм.
- 1.21. Основы расчёта ЖБК на стадии изготовления, транспортировки, монтажа.
- 1.22. Классификация плит покрытия ОПЗ. Армирование ребристых плит.
- 1.23. Классификация тонкостенных пространственных конструкций. Экономическая эффективность. Особенности напряжённого состояния.
- 1.24. Классификация инженерных сооружений. Особенности эксплуатации и условия их долговечности.
- 1.25. Классификация подпорных стенок. Оценка их эффективности и обеспечение долговечности.
- 1.26. Классификация и конструктивное решение напорных и безнапорных железобетонных труб.
- 1.27. Изложите суть используемых на практике методов преднапряжения арматуры.
- 1.28. Классификация и армирование двухветвевых колонн одноэтажных производственных зданий.

- 1.29. Классификация подстропильных конструкций одноэтажных производственных зданий. Армирование подстропильных балок.
- 1.30. Классификация подстропильных конструкций одноэтажных производственных зданий. Армирование подстропильных ферм.

Вопросы блока № 2 (к экзамену № 1 за 6 и 7 семестр)

- 2.1. Перечислите достоинства железобетона и их использование при проектировании.
- 2.2. Назовите недостатки железобетона и предложите решения по их устранению.
- 2.3. Приведите историю развития железобетона с выделением и обоснованием этапов ее развития.
- 2.4. Сформулируйте положения, указывающие на необходимость преднапряжения арматуры.
- 2.5. Перечислите виды воздействий на конструкции, условия их определения и учета при проектировании.
- 2.6. Обоснуйте условия получения нормативных и расчетных характеристик бетона с учетом их изменчивости.
- 2.7. Разработайте классификацию бетонов и обоснуйте выбор и требования к их компонентам.
- 2.8. Покажите особенности развития деформаций бетона при кратковременном и длительном действии нагрузки.
- 2.9. Определите требования к арматуре и обоснуйте их, составив классификацию арматуры.
- 2.10. Обоснуйте условия получения нормативных и расчетных характеристик арматуры с учетом их изменчивости.
- 2.11. Определите требования по конструированию изгибаемых железобетонных элементов.
- 2.12. Обоснуйте требования по конструированию сжатых и растянутых железобетонных элементов.
- 2.13. Сформулируйте требования по установке поперечной арматуры в железобетонных изгибаемых элементах.
- 2.14. Как изменится работа железобетонного изгибаемого элемента при приложении крутящего момента?
- 2.15. Как и при каких условиях будет происходить перераспределение усилий в неразрезных железобетонных балках и как это используется при проектировании?
- 2.16. Сформулируйте общие принципы по проектированию железобетонных конструкций зданий и сооружений, базируясь на принципах типизации изделий, унификации размеров конструкций и объемно-планировочных решений.
- 2.17. Разработайте конструктивное решение жесткого стыка ригеля с колонной в многоэтажном производственном здании и изложите методику его расчета.
- 2.18. Проведите анализ конструктивного решения элементов монолитного ребристого перекрытия и методов их расчета.
- 2.19. Приведите конструктивное решение консолей колонн многоэтажных производственных зданий и методику их расчета.
- 2.20. Обоснуйте необходимость проектирования величины предварительного напряжения арматуры на всех стадиях изготовления и эксплуатации конструкции.
- 2.21. Определите способы сохранения величины предварительного напряжения в арматуре конструкции на всех стадиях ее работы.
- 2.22. Обоснуйте положения расчета железобетонных конструкций по трещиностойкости.
- 2.23. Обоснуйте положения расчета железобетонных конструкций по деформациям.
- 2.24. Сформулируйте и обоснуйте необходимость нормирования параметров трещиностойкости для железобетонных конструкций.
- 2.25. Сформулируйте и обоснуйте необходимость нормирования параметров деформативности для железобетонных конструкций.
- 2.26. Приведите примеры конструктивного решения преднапряженных конструкций и докажите их эффективность.
- 2.27. Сформулируйте требования по установке поперечной арматуры для внецентренно сжатых элементов.
- 2.28. Сформулируйте требования по установке поперечной арматуры для внецентренно растянутых элементов.
- 2.29. Разработайте конструктивное решение стыка с частичным защемлением ригеля с колонной каркаса гражданского многоэтажного здания и изложите методику его расчета.

Вопросы блока № 2 (к экзамену № 2 за 8 семестр)

- 2.1. Основы расчёта и конструирования столбчатых фундаментов под колонны.
- 2.2. Основы расчёта и конструирования колонн сплошного сечения ОПЗ.
- 2.3. Основы расчёта и конструирования двухветвевых колонн одноэтажных производственных зданий.
- 2.4. Основы расчёта и конструирования стропильных балок с параллельными поясами.
- 2.5. Основы расчёта и конструирования двускатных стропильных балок.
- 2.6. Основы расчёта и конструирования решётчатых стропильных балок.
- 2.7. Основы расчёта и конструирования сегментных ферм.
- 2.8. Основы расчёта и конструирования безраскосных ферм.
- 2.9. Основы расчёта и конструирования опорного узла сегментной фермы.
- 2.10. Основы расчёта и конструирования промежуточных узлов сегментной фермы.
- 2.11. Основы расчёта и конструирования ребристых плит пролётом 6.0 метров.
- 2.12. Основы расчёта и конструирования ребристых плит пролётом 12.0 метров.
- 2.13. Основы расчёта и конструирования плит на пролёт типа 2Т.
- 2.14. Основы расчёта и конструирования плит на пролёт типа КЖС.
- 2.15. Основы расчёта и конструирования железобетонных арок с верхним поясом из монолитного бетона.
- 2.16. Основы расчёта и конструирования стропильных ферм с параллельными поясами.
- 2.17. Основы расчёта и конструирования цилиндрических резервуаров.
- 2.18. Основы расчёта и конструирования прямоугольных резервуаров.
- 2.19. Основы расчёта и конструирования водонапорных башен.
- 2.20. Основы расчёта и конструирования бункеров.
- 2.21. Основы расчёта и конструирования силосов.
- 2.22. Основы расчёта и конструирования подпорных стенок.
- 2.23. Основы расчёта и конструирования напорных и безнапорных труб.
- 2.24. Основы расчёта и конструирования цилиндрических оболочек.
- 2.25. Основы расчёта и конструирования оболочек положительной гауссовой кривизны.
- 2.26. Основы расчёта и конструирования куполов.
- 2.27. Основы расчёта и конструирования опорного узла стропильных балок.
- 2.28. Основы расчёта и конструирования сегментных ферм с закладной решеткой.
- 2.29. Основы расчёта и конструирования железобетонных арок с верхним поясом из сборных блоков.
- 2.30. Основы расчёта и конструирования железобетонных подкрановых балок.

Вопросы блока № 3 (к экзамену № 1 за 6 и 7 семестр)

- 3.1. Укажите необходимость и дайте примеры создания бетонов нового поколения.
- 3.2. Дайте определение и обоснуйте сущность и область применения в строительстве сборных, сборно-монолитных и монолитных конструкций.
- 3.3. Укажите и обоснуйте общие требования к железобетонным конструкциям при проектировании.
- 3.4. Сформулируйте положения методики обеспечения долговечности железобетонных конструкций.
- 3.5. Определите роль, значение и виды конструктивных требований при проектировании бетонных конструкций.
- 3.6. Определите роль, значение и виды конструктивных требований при проектировании железобетонных конструкций с обычной рабочей арматурой.
- 3.7. Определите роль, значение и виды конструктивных требований при проектировании железобетонных конструкций с предварительно напряженной арматурой.
- 3.8. Обоснуйте условия получения и нормирования прочностных характеристик бетона.
- 3.9. Разработайте методику построения диаграммы деформирования бетона и определите использование ее параметров при проектировании.
- 3.10. Покажите способы построения диаграммы деформирования обычной и высокопрочной арматуры, определив и обосновав перечень используемых при расчете ее параметров.
- 3.11. Сформулируйте условия, обоснуйте необходимость и перечислите факторы, определяющие совместную работу бетона и арматуры.

- 3.12. Выполните анализ применяемых при изготовлении железобетонных конструкций арматурных изделий и их обозначений.
- 3.13. Разработайте перечень рекомендаций по расположению продольной и поперечной арматуры в изгибаемых железобетонных конструкциях и обоснуйте их.
- 3.14. Дайте характеристику факторам, определяющим сопротивление срезу изгибаемых элементов.
- 3.15. Определите причину разрушения изгибаемых элементов по наклонному сечению, рассмотрев возможные формы разрушения.
- 3.16. Приведите классификацию перекрытий многоэтажных зданий, раскрыв их конструктивное решение, достоинства и недостатки.
- 3.17. Разработайте конструктивное решение сборной пустотной панели перекрытия и изложите методику ее расчета.
- 3.18. Разработайте конструктивное решение ребристой панели перекрытия и изложите методику ее расчета.
- 3.19. Разработайте конструктивное решение многопролетного ригеля перекрытия многоэтажного производственного здания и изложите методику его расчета.
- 3.20. Дайте анализ конструктивного решения железобетонных колонн многоэтажных зданий и изложите методику их проектирования.
- 3.21. Выполните анализ существующих методов преднапряжения арматуры, рассмотрев механизм их реализации.
- 3.22. Приведите примеры конструктивного решения сборно-монолитных перекрытий. Укажите достоинства, недостатки и тенденции совершенствования.
- 3.23. Разработайте перечень рекомендаций по расположению продольной и поперечной арматуры для внецентренно сжатых железобетонных конструкций и обоснуйте их.
- 3.24. Приведите классификацию и конструктивное решение колонн многоэтажных зданий.
- 3.25. Сформулируйте требования и дайте конструктивное решение стыков колонн многоэтажных зданий.
- 3.26. Разработайте конструктивное решение консолей колонн для многоэтажных производственных зданий.
- 3.27. Разработайте конструктивное решение многопролетного ригеля перекрытия многоэтажного производственного здания гражданского назначения и изложите методику его расчета.
- 3.28. Приведите конструктивное решение безбалочного перекрытия многоэтажного здания.

Вопросы блока № 3 (к экзамену № 2 за 8 семестр)

- 3.1. Обоснуйте необходимость использования высокопрочного бетона при проектировании предварительно напряженных железобетонных конструкций.
- 3.2. Приведите примеры и обоснуйте экономическую эффективность предварительного напряжения арматуры в условиях строительной площадки.
- 3.3. Определите целесообразность проектирования железобетонных конструкций с полным, частичным и ограниченным преднапряжением арматуры.
- 3.4. Сформулируйте требования по обеспечению долговечности ПЖБК.
- 3.5. Сформулируйте требования по обеспечению долговечности инженерных сооружений.
- 3.6. Сформулируйте требования по обеспечению долговечности тонкостенных пространственных конструкций.
- 3.7. Сформулируйте требования по обеспечению долговечности железобетонных конструкций, работающих в особых условиях.
- 3.8. Предложите мероприятия по снижению потерь предварительного напряжения арматуры.
- 3.9. Предложите конструктивные решения по обеспечению прочности опорных участков ПЖБК.
- 3.10. В каких конструкциях и почему устанавливается предварительно напряженная арматура в верхней и в нижней зонах сечения?
- 3.11. Обоснуйте необходимость (возможность, достоинство и недостатки) предварительного напряжения арматуры в двух направлениях в ЖБК.

- 3.12. Обоснуйте возможность и необходимость предварительного напряжения арматуры физико-химическим способом.
- 3.13. Определите область применения ЖБК из бетона на напрягающем цементе.
- 3.14. Сформулируйте и обоснуйте этапы дальнейшего совершенствования технологии изготовления и проектирования предварительно напряженных железобетонных конструкций.
- 3.15. Проведите анализ конструктивного решения стропильных балок и покажите их достоинства и недостатки.
- 3.16. Проведите анализ конструктивного решения стропильных ферм и покажите их достоинства и недостатки.
- 3.17. Проведите анализ конструктивного решения плит покрытия и покажите их достоинства и недостатки.
- 3.18. Проведите анализ конструктивного решения железобетонных прямоугольных резервуаров и покажите их достоинства и недостатки.
- 3.19. Проведите анализ конструктивного решения железобетонных резервуаров и покажите их достоинства и недостатки.
- 3.20. Проведите анализ конструктивного решения железобетонных подпорных стенок и покажите их достоинства и недостатки.

Вопросы блока № 4 (к экзамену № 1 за 6 и 7 семестр)

- 4.1. Определите тенденции развития железобетона с учетом нанотехнологий.
- 4.2. Обоснуйте области применения железобетона в строительстве на данный момент и на перспективу.
- 4.3. Определите экономическую эффективность изготовления и применения предварительно напряженных конструкций.
- 4.4. Оцените необходимость и покажите условия получения диаграмм деформирования бетона, работающего в условиях сложного напряженного состояния.
- 4.5. Обоснуйте необходимость разработки новых видов арматуры и армирования железобетонных конструкций.
- 4.6. Разработайте комплекс мер по исключению коррозии арматуры, снижающей долговечность железобетонных конструкций.
- 4.7. Обоснуйте необходимость возведения многоэтажных зданий и разнообразие их конструктивных решений.
- 4.8. Обоснуйте экономическую эффективность сборно-монолитных перекрытий, раскрыв их суть, конструктивное решение и методы расчета.
- 4.9. Определите перспективы применения и совершенствования безбалочных перекрытий, рассмотрев их конструктивные решения и основы расчета.
- 4.10. Сделайте анализ конструктивных решений высотных зданий на предмет их строительства на территории Республики Беларусь.
- 4.11. Оцените необходимость и обоснованность предварительного напряжения арматуры при изготовлении железобетонных конструкций.
- 4.12. Определите тенденции развития железобетона, железобетонных конструкций, зданий и сооружений с их использованием, увязав их с планом развития экономики Республики Беларусь.
- 4.13. Какие новые технологии изготовления железобетонных конструкций появились в Республике Беларусь? Обоснуйте их достоинства и недостатки.
- 4.14. Обоснуйте появление новых конструктивных решений в панельном домостроении.
- 4.15. Покажите целесообразность строительства многоэтажных жилых зданий с каркасом из монолитного бетона.
- 4.16. Предложите решения по снижению энергозатрат при изготовлении железобетонных конструкций.
- 4.17. Разработайте предложения по контролю качества сборных железобетонных конструкций при их изготовлении.
- 4.18. Разработайте предложения по контролю качества железобетонных конструкций из монолитного бетона.
- 4.19. Покажите эффективность расширения объемов строительства объектов из монолитного бетона.
- 4.20. Определите перспективные направления применения легких бетонов в Республике Беларусь.

Вопросы блока № 4 (к экзамену № 2 за 8 семестр)

- 4.1. Обоснуйте экономическую эффективность изготовления и применения преднапряжённых ЖБК.
- 4.2. Определите основные тенденции развития железобетона, железобетонных конструкций, зданий и сооружений с их использованием, увязав их с планом развития экономики нашей Республики.
- 4.3. Определите перспективы применения и совершенствования конструкций и конструктивных решений инженерных сооружений из железобетона.
- 4.4. Сформулируйте основные направления снижения стоимости, материалоёмкости, и энергоёмкости изготовления конструкций из железобетона.
- 4.5. Определите перспективы применения и совершенствования конструкций и конструктивных решений одноэтажных производственных зданий из железобетона.
- 4.6. Определите перспективы применения и совершенствования конструкций и конструктивных решений тонкостенных пространственных конструкций из железобетона.
- 4.7. Определите перспективы применения и совершенствования конструкций и конструктивных решений инженерных конструкций из железобетона.
- 4.8. Определите тенденции развития железобетона с учётом нанотехнологий.
- 4.9. Обоснуйте необходимость совершенствования и разработки новых технологий изготовления ЖБК.
- 4.10. Разработайте комплекс мер по защите бетона и арматуры от коррозии, снижающей долговечность железобетонных конструкций.
- 4.11. Предложите конструктивные решения колонн одноэтажных производственных зданий, снижающие их материалоемкость.
- 4.12. Обоснуйте область применения легких бетонов в строительстве.
- 4.13. Обоснуйте область применения высокопрочных бетонов в строительстве.
- 4.14. Приведите примеры или предложите новые технологии изготовления железобетонных конструкций.
- 4.15. Приведите примеры или предложите новые технологии изготовления преднапряженных железобетонных конструкций.
- 4.16. Выполните анализ конструктивных решений сборных железобетонных плит перекрытий, выпускаемых за рубежом и в Республике Беларусь.
- 4.17. Выполните анализ конструктивных решений сборных железобетонных плит покрытия выпускаемых за рубежом и в Республике Беларусь.
- 4.18. Выполните анализ конструктивных решений железобетонных стропильных конструкций выпускаемых за рубежом и в Республике Беларусь.
- 4.19. Выполните анализ конструктивных решений железобетонных конструкций стенового ограждения выпускаемых за рубежом и в Республике Беларусь.
- 4.20. Определите и сформулируйте направления совершенствования конструкций из железобетона.

Учебное издание

**КОНДРАТЧИК АЛЕКСАНДР АРКАДЬЕВИЧ
КОНДРАТЧИК НАТАЛЬЯ ИВАНОВНА**

ЖЕЛЕЗОБЕТОННЫЕ КОНСТРУКЦИИ

Учебно-методический комплекс для студентов специальности
1-70 02 01 «Промышленное и гражданское строительство»

Часть 1

ОСНОВЫ РАСЧЕТА И КОНСТРУИРОВАНИЯ

5-е издание, переработанное и дополненное

Ответственный за выпуск: Н.И. Кондратчик
Редактор: Е.А. Боровикова
Компьютерная верстка: Е.А.Боровикова
Корректор: Е.В.Никитчик

ISBN 978-985-493-278-1



Издательство БрГТУ.
Подписано к печати 12.02.2014 г. Бумага «Снегурочка».
Формат 60x84¹/₈. Гарнитура «Arial Narrow». Усл. п. л. 13,0.
Уч. изд. л. 14,0. Тираж 250 экз. Заказ № 80.
Отпечатано на ризографе Учреждения образования
«Брестский государственный технический университет».
224017, г. Брест, ул. Московская, 267.
Лицензия № 02330/0549435 от 8.04.2009 г.