

**МИНИСТЕРСТВО ОБРАЗОВАНИЯ РЕСПУБЛИКИ БЕЛАРУСЬ**  
**УЧРЕЖДЕНИЕ ОБРАЗОВАНИЯ**  
**«БРЕСТСКИЙ ГОСУДАРСТВЕННЫЙ ТЕХНИЧЕСКИЙ УНИВЕРСИТЕТ»**  
**КАФЕДРА СТРОИТЕЛЬНЫХ КОНСТРУКЦИЙ**

# **МЕТОДИЧЕСКОЕ ПОСОБИЕ**

по курсовому проектированию по дисциплине  
**«Конструкции из дерева и пластмасс»**  
для студентов специальности  
**1-70 02 01 «Промышленное и гражданское строительство»**  
дневной и заочной форм обучения

Брест 2012

Методические указания составлены в соответствии с учебной программой дисциплины «Конструкции из дерева и пластмасс» для специальности 1-70 02 01 «Промышленное и гражданское строительство» и действующими нормативными документами на проектирование конструкций из древесины.

Они могут быть использованы как студентами дневной формы обучения, так и студентами-заочниками при выполнении курсового и дипломного проектов.

Указания содержат основные принципы расчета и конструирования ограждающих и несущих конструкций здания с применением древесины и фанеры. Приводятся примеры расчета ограждающих конструкций: дощатого настила под теплое и холодное покрытия, обрешетки под кровлю из штучных материалов, разрезного, консольно-балочного и неразрезного прогонов, клеефанерных плиты и щита; несущих конструкций: металлодеревянной сегментной фермы и дощатоклееной колонны. В приложениях к методическим указаниям приведены сортамент пиломатериалов и некоторые значения физико-механических характеристик древесины и фанеры, а также таблицы для определения усилий в элементах фермы и координат ее узлов.

Методические указания рассчитаны на студентов, знакомых с основными принципами расчета и проектирования конструкций из дерева.

Издание переработанное и дополненное.

Составители: Жук В.В., профессор, к.т.н.  
Захаркевич И.Ф., профессор, к.т.н.  
Игнатюк В.И., доцент, к.т.н.  
Черноиван Н.В., доцент, к.т.н.

Рецензент: зам. директора филиала УП «Белорусский научно-исследовательский институт» – «Научно-технический центр», к.т.н. Деркач В.Н.

Учреждение образования  
© «Брестский государственный технический университет», 2012

## СОДЕРЖАНИЕ

1 ОБЩАЯ ЧАСТЬ .....	5
1.1 Состав курсового проекта и рекомендации по его выполнению .....	5
2 ПОРЯДОК РАСЧЕТА И КОНСТРУИРОВАНИЯ ОГРАЖДАЮЩИХ КОНСТРУКЦИЙ ПОКРЫТИЯ.....	5
2.1 Определение нагрузок и расчетных сопротивлений древесины .....	5
2.2 Расчет и конструирование настилов.....	6
2.3 Расчет и конструирование обрешетки.....	9
Пример 1. Расчет двойного настила под рулонную кровлю .....	9
Пример 2. Расчет сплошного одинарного настила под рулонную кровлю .....	12
Пример 3. Расчет обрешетки под кровлю из асбестоцементных волнистых листов.....	15
2.4 Расчет и конструирование прогонов .....	17
Пример 4. Расчет разрезного прогона .....	19
Пример 5. Расчет консольно-балочного прогона.....	21
Пример 6. Расчет неразрезного (спаренного) прогона .....	23
2.5 Расчет и конструирование клефанерных плит и щитов .....	26
Пример 7. Расчет клефанерной плиты.....	29
Пример 8. Расчет клефанерного щита .....	34
3 ПОРЯДОК РАСЧЕТА И КОНСТРУИРОВАНИЯ НЕСУЩИХ КОНСТРУКЦИЙ ПОКРЫТИЯ.....	40
3.1 Расчет и конструирование сегментной металлодеревянной фермы.....	40
Пример 9. Расчет сегментной металлодеревянной фермы .....	40
3.1.1 Конструктивная схема фермы.....	40
3.1.2 Статический расчет фермы.....	42
3.1.3 Конструктивный расчет .....	43
3.1.3.1 Подбор сечения панелей верхнего пояса .....	45
3.1.3.2 Расчет раскосов.....	47
3.1.3.3 Подбор сечения нижнего пояса.....	48
3.1.4. Конструирование и расчет узлов .....	48
3.1.4.1. Опорный узел .....	48
3.1.4.2 Коньковый узел.....	52
3.1.4.2.1 Расчёт крепления стальных пластинок-наконечников к раскосам	52
3.1.4.2.2 Конструирование сварного вкладыша и подбор диаметра узлового болта.....	54
3.1.4.3. Нижний промежуточный узел.....	55
4 СТАТИЧЕСКИЙ РАСЧЕТ ПОПЕРЕЧНОЙ РАМЫ И ПОДБОР СЕЧЕНИЯ КОЛОННЫ.....	57
Пример 10. Расчет клееной колонны.....	58
4.1 Определение вертикальных нагрузок на раму .....	58
4.2 Определение горизонтальных нагрузок на раму .....	58
4.3 Статический расчет рамы .....	61
4.4 Подбор сечения колонны.....	62
4.5 Расчёт базы колонны.....	65

5 ОБЕСПЕЧЕНИЕ ПРОСТРАНСТВЕННОЙ ЖЕСТКОСТИ И УСТОЙЧИВОСТИ КОНСТРУКЦИЙ КАРКАСА ЗДАНИЯ.....	67
6 ОБЕСПЕЧЕНИЕ ДОЛГОВЕЧНОСТИ ДЕРЕВЯННЫХ КОНСТРУКЦИЙ.....	71
7 ТРЕБОВАНИЯ К ОФОРМЛЕНИЮ РАБОЧЕЙ ДОКУМЕНТАЦИИ .....	76
ЛИТЕРАТУРА.....	77
ПРИЛОЖЕНИЯ.....	79
Приложение А Рекомендуемый сортамент пиломатериалов.....	79
Приложение Б Сортамент древесноплитных материалов .....	79
Приложение В Плотность древесины и фанеры.....	80
Приложение Г Классы условий эксплуатации.....	80
Приложение Д Расчетные сопротивления древесины .....	81
Приложение Е Значения коэффициента ( $k_x$ ) для породы древесины.....	82
Приложение Ж Значения коэффициента ( $k_g$ ).....	82
Приложение И Значения коэффициента ( $k_{mod}$ ) для древесины и фанеры.....	83
Приложение К Модуль упругости ( $E_p$ ) и модуль сдвига ( $E_{vp}$ ) фанеры .....	83
Приложение Л Значения коэффициента ( $k_n$ ).....	84
Приложение М Значения коэффициента ( $k_\delta$ ).....	84
Приложение Н Значения коэффициента ( $k_r$ ).....	84
Приложение О Вертикальные предельные прогибы.....	84
Приложение П Предельные гибкости элементов.....	85
Приложение Р Расчетные сопротивления фанеры .....	85
Приложение С Расстановка нагелей .....	86
Приложение Т Гвозди проволочные круглые по ГОСТ 4028 .....	87
Приложение У Таблицы для определения усилий в элементах фермы.....	87
Приложение Ф Примерная компоновка графической части курсового проекта.....	93

# 1 ОБЩАЯ ЧАСТЬ

## 1.1 Состав курсового проекта и рекомендации по его выполнению

Курсовой проект предусматривает разработку следующих разделов:

- конструктивное решение покрытия и расчет ограждающих конструкций;
- статический расчет фермы и подбор сечений ее элементов;
- расчет и конструирование узловых сопряжений раскосов фермы с ее поясами;
- статический расчет поперечной рамы и определение расчетных усилий;
- подбор сечения колонны и расчет сопряжения колонны с фундаментом;
- разработка мероприятий по обеспечению долговечности деревянных конструкций в процессе эксплуатации.

Курсовой проект состоит из расчетно-пояснительной записки и графической части. В расчетно-пояснительной записке приводятся все выполняемые расчеты с необходимыми схемами и эскизами конструкций и узлов, а также список используемой литературы. Все вычисления выполняются после предварительной записи формул, справочные данные (коэффициенты, расчетные сопротивления и т.д.) приводятся со ссылкой на литературу. Записи формул и вычислений выполняются **вручную**. Сечения деревянных элементов необходимо принимать в соответствии с сортаментом пиломатериалов (СТБ 1713-2007, СТБ 1714-2007). При этом минимальное недонапряжение элементов (по первой или второй группе предельных состояний) не должно превышать 15%. Расчетно-пояснительная записка оформляется в соответствии с требованиями СТ БГТУ 01-2008.

Графическая часть выполняется на трех листах (формат А2), которые содержат чертеж фермы (разрешается вычерчивать половину фермы); опорный и два промежуточных узла фермы; чертеж колонны; узлы сопряжения фермы с колонной и колонны с фундаментом; чертеж ограждающей конструкции; совмещенные планы и разрезы с обозначением мест установки связей; спецификацию древесины и других материалов на все конструкции; примечания. Все чертежи выполняются в соответствии с ЕСКД, СТ БГТУ01-2008 и ТКП45-5.05-146-2009.

## 2 ПОРЯДОК РАСЧЕТА И КОНСТРУИРОВАНИЯ ОГРАЖДАЮЩИХ КОНСТРУКЦИЙ ПОКРЫТИЯ

### 2.1 Определение нагрузок и расчетных сопротивлений древесины

При расчете ограждающих и несущих конструкций, разрабатываемых в курсовом проекте, учитываются постоянные и временные нагрузки. Постоянные нагрузки определяются от массы кровли и собственной массы конструкций.

Предварительное определение нагрузки от собственной массы проектируемой несущей конструкции  $G_k^{сш}$  в зависимости от ее типа, пролета  $L$ , постоянной  $G_k$  и временной (снеговой)  $Q_k$  нормативных нагрузок производят по формуле:

$$G_k^{сш} = \frac{G_k + Q_k}{1000 / (K_{св} \cdot \gamma_L) - 1}, \quad (2.1)$$

где  $K_{св}$  – коэффициент собственной массы конструкции.

*Примечание: значения  $K_{св}$  для рассматриваемых конструкций приведены по ходу изложения материала.*

Плотность древесины и фанеры при определении собственной массы конструкций зависит от ее породы и классов условий эксплуатации и принимается по таблице 6.2 [1]. Временные нагрузки от веса снегового покрова определяются в зависимости от района по снегу в соответствии с п. 5.1...5.7 [2].

Расчетные сопротивления древесины сосны и ели в зависимости от сорта и размеров поперечного сечения приведены в таблице 6.4 [1]. Расчетные сопротивления других пород устанавливаются путем умножения величин расчетных сопротивлений, приведенных в таблице 6.4 [1], на переходные коэффициенты  $k_x$ , указанные в таблице 6.5 [1]. Расчетные сопротивления умножают на значение коэффициента  $k_{mod}$  (таблица 6.3 [1]) в зависимости от условий эксплуатации и вида нагрузки. Также расчетные сопротивления доумножают на коэффициенты условий работы согласно пп. 6.1.4.1, 6.1.4.7 [1].

Модуль упругости древесины независимо от породы принимается равным: вдоль волокон  $E_0=8500$  МПа (п. 6.1.5.1 [1]); модуль упругости фанеры – по таблице 6.13 [1]. Модуль упругости древесины и фанеры для конструкций, находящихся в различных условиях эксплуатации, следует определять путём умножения их величин на коэффициент  $k_{mod}$  (таблица 6.3 [1]).

При проектировании конструкций класс ответственности зданий и сооружений учитывают коэффициентом надежности по назначению  $\gamma_n$ : класса I – 1,0; класса II – 0,95; класса III – 0,9 (стр. 34 [2]).

При расчете конструкций расчетные сопротивления и модуль упругости материала следует делить на коэффициент  $\gamma_n$ , либо умножать на коэффициент  $\gamma_n$  нормативные или расчётные нагрузки в зависимости от вида расчёта.

## **2.2 Расчет и конструирование настилов**

Настилы применяются в качестве основания под кровли из рулонных или мастичных материалов. Под рулонные неутепленные кровли выполняются двойные настилы: верхний защитный слой из досок толщиной 16...22 мм и шириной не более 100 мм, укладываемый под углом 30°...45° к нижнему; нижний рабочий слой из досок толщиной 19...32 мм (по расчету) и шириной 100...150 мм, которые для лучшего проветривания укладывают с зазором 20...150 мм. Оба слоя прошиваются гвоздями и ими же крепятся к прогонам или к скатным брускам.

В отапливаемых зданиях для укладки утеплителя применяют одинарный настил. Доски по ширине соединяют впритык, в четверть или с зазором, в зависимости от типа теплоизоляционного материала.

При выполнении рабочего настила следует иметь в виду, что доски должны иметь длину, достаточную для перекрытия не менее двух пролетов.

Расчету подлежит только рабочий слой настила, который рассчитывается на прочность и прогиб. Расчетная схема – двухпролетная неразрезная балка с пролетами  $l_d$ , равными шагу прогонов. Настилы следует рассчитывать согласно п. 10.2.2 [1] на следующие сочетания нагрузок:

- а) постоянная и временная от снега (расчет на прочность и жесткость);

б) постоянная и временная от сосредоточенного груза 1 кН с коэффициентом надежности, равным  $\gamma_f=1,2$  (расчет только на прочность).

При сплошном одинарном настиле или при разреженном настиле с расстоянием между осями досок не более 150 мм, нагрузку от сосредоточенного груза следует передавать на две доски, а при расстоянии более 150 мм – на одну доску. При двойном настиле (рабочем и защитном, направленном под углом к рабочему) или при одинарном настиле с распределительным диагональным бруском сосредоточенный груз следует распределять на ширину 500 мм рабочего настила (п. 10.2.3 [1]).

Расчетные схемы настила показаны на рисунках 2.1.а, 2.1.б.

Изгибающие моменты и относительный прогиб:

$$M_{d,1} = (G_d + Q_d) \times l_d^2 / 8, \quad (2.2)$$

где  $G_d$  и  $Q_d$  – расчетные значения постоянной и временной нагрузки соответственно;

$l_d$  – расчетный пролет.

$$M_{d,2} = 0,07 \times G_d \times l_d^2 + 0,207 \times P_d \times l_d, \quad \text{где } P_d = P_k \times \gamma_f, \quad (2.3)$$

где  $P_k=1$  кН – временная нагрузка от сосредоточенного груза (п. 10.2.2 [1]).

$$u_{max} / l_d = 2,13 \times (G_k + Q_k) \times l_d^3 / 384 \times E_0 \times I_{sup} \leq \left[ u_{max} / l_d \right], \quad (2.4)$$

где  $E_0=8500$  МПа – модуль упругости древесины вдоль волокон при расчете по предельным состояниям II группы (п. 6.1.5.1 [1]);

$I_{sup}$  – момент инерции брутто поперечного сечения элемента относительно нейтральной оси;

$\left[ u_{max} / l_d \right]$  – предельный относительный прогиб (таблица 19 [3]).

Прочность проверяют по формуле:

$$\sigma_{m,d} = \frac{M_d}{W_d} \leq f_{m,d}, \quad (2.5)$$

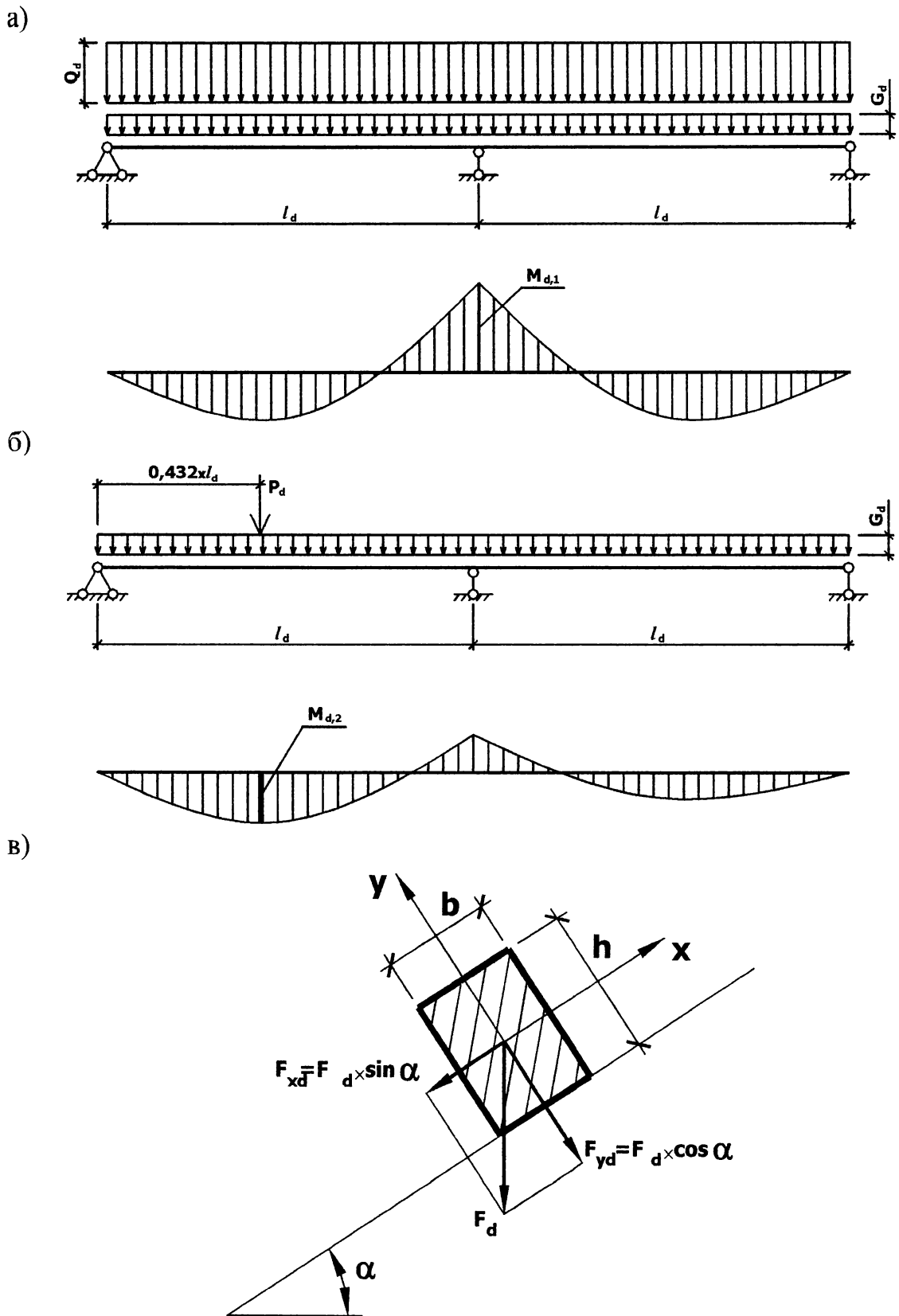
где  $M_d$  – расчетное значение изгибающего момента, определяемое для разреженного настила из сравнения произведений  $k_{mod,1} \times M_{d,2}$  и  $k_{mod,2} \times M_{d,1}$  (момент принимается из большего произведения);

здесь  $k_{mod,1}$  – коэффициент условий работы в зависимости от класса условий эксплуатации при учёте снеговой нагрузки с полным значением (таблица 6.3 [1]);

$k_{mod,2}$  – коэффициент условий работы в зависимости от класса условий эксплуатации при учёте монтажной нагрузки (таблица 6.3 [1]);

$W_d$  – расчетный момент сопротивления поперечного сечения настила.

Расчетное сопротивление изгибу для элементов настила и обрешетки под кровлю из древесины сосны 3-го сорта  $f_{m,d}=13$  МПа (п. 6.1.4.3 [1]), значение предельного относительного прогиба – таблица 19 [3].



а – при первом сочетании нагрузок;  
 б – при втором сочетании нагрузок;  
 в – изгиб, при котором направление действия усилия не совпадает с направлением главных осей поперечного сечения  
 Рисунок 2.1 – Расчетная схема настила и обрешетки



### 2.3 Расчет и конструирование обрешетки

Обрешетка применяется в качестве основания под кровлю из штучных материалов. Шаг досок или брусков определяется видом кровельного материала. При устройстве обрешетки следует иметь в виду, что доски или бруски должны иметь длину, достаточную для перекрытия не менее двух пролетов. Для сокращения сроков строительства в качестве основания под кровлю применяются щиты обрешетки, изготовленные в заводских условиях. Размеры щитов устанавливаются в зависимости от шага стропил, условий транспортирования и монтажа.

Обрешетка под кровлю рассчитывается на прочность и жесткость как двухпролетная неразрезная балка с пролетами  $l_d$ , равными шагу несущих конструкций на следующие сочетания нагрузок:

- а) постоянная и временная от снега (расчет на прочность и жесткость);
- б) постоянная и временная от сосредоточенного груза 1кН с коэффициентом надежности, равным  $\gamma_f=1,2$  (расчет только на прочность).

Нагрузку от сосредоточенного груза следует передавать на одну обрешетину при расстоянии между осями обрешетин более 150 мм и на две обрешетины, если расстояние между осями обрешетин менее 150 мм.

Так как плоскость действия нагрузки не совпадает с главными плоскостями сечения обрешетины (рисунок 2.1.в), то обрешетину рассчитываем на косоу изгиб, п.7.4.3 [1].

Прочность проверяют по формуле:

$$\sigma_{m,d} = M_{xd} / W_{xd} + M_{yd} / W_{yd} \leq f_{m,d}, \quad (2.6)$$

где  $M_{xd}$  и  $M_{yd}$  – составляющие расчетного изгибающего момента для главных осей X и Y;

$W_{xd}$  и  $W_{yd}$  – расчетные моменты сопротивления поперечного сечения обрешетины относительно главных осей X и Y.

Прогиб обрешетины:

$$u_{max} = \sqrt{u_x^2 + u_y^2}, \quad (2.7)$$

где  $u_x$  и  $u_y$  – прогиб обрешетины относительно главных осей X и Y, определяемый по следующим формулам:

$$u_x = 2,13 \times (G_k + Q_k) \times \gamma_n \times l_d^4 \times \cos\alpha / 384 \times E_0 \times J_{x,sup}; \quad (2.8)$$

$$u_y = 2,13 \times (G_k + Q_k) \times \gamma_n \times l_d^4 \times \sin\alpha / 384 \times E_0 \times J_{y,sup}. \quad (2.9)$$

Относительный прогиб обрешетины проверяем по формуле:

$$u_{max} / l_d \leq \left[ \frac{u_{max}}{l_d} \right],$$

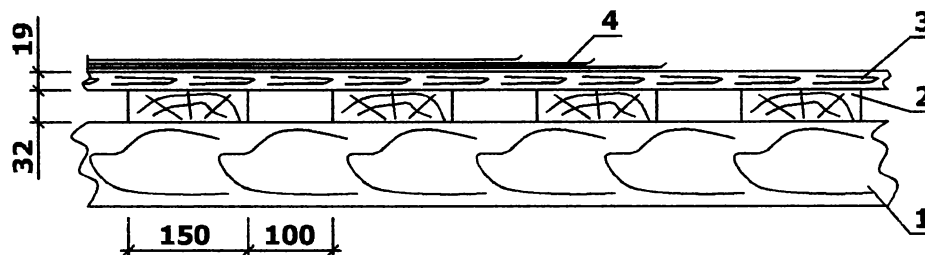
где  $\left[ \frac{u_{max}}{l_d} \right]$  – предельный относительный прогиб (таблица 19 [3]).

#### **Пример 1. Расчет двойного настила под рулонную кровлю**

Запроектировать и рассчитать дощатый настил под неутепленную трехслойную рулонную кровлю по сегментным фермам пролетом  $L=21$  м с расчётной высотой 3,0 м, установленным с шагом  $B=3,8$  м. Класс условий эксплуата-

ции – 3, класс ответственности здания – II, значение массы снегового покрова на  $1 \text{ м}^2$  поверхности земли  $S_0=2,0 \text{ кН/м}^2$ . Древесина – пихта 3-го сорта.

Для холодной кровли по прогонам принимаем двойной настил, состоящий из защитного слоя досок толщиной 19 мм, шириной 100 мм и рабочего слоя из досок шириной 150 мм, толщиной 32 мм, уложенных с зазором 100 мм. Принимаем шаг прогонов равным 1,5 м. Конструкция покрытия показана на рисунке 2.2.



1 – консольно-балочный прогон; 2 – рабочий слой настила;  
3 – защитный слой настила; 4 – рулонная кровля (3 слоя стеклоизола)  
Рисунок 2.2 – Конструкция покрытия с двойным настилом

Рассмотрим коньковый участок покрытия, где угол наклона  $\alpha \approx 0^\circ$ . Поэтому при определении нагрузки можно считать, что масса  $1 \text{ м}^2$  горизонтальной проекции покрытия равна массе, приходящейся на  $1 \text{ м}^2$  поверхности покрытия. Нагрузки на настил вычисляем в табличной форме.

Таблица 2.1 – Нагрузки на  $1 \text{ м}^2$  двойного настила

Наименование и подсчет нагрузки	Нормативная нагрузка, $\text{кН/м}^2$	Коэффициент надежности по нагрузке, $\gamma_f$	Расчетная нагрузка, $\text{кН/м}^2$
Рулонная кровля	0,100	1,3	0,130
Защитный настил $0,019 \times 600 / 100^*$	0,114	1,1	0,125
Рабочий настил $0,15 \times 0,032 \times 600 \times$ $\times [(1 / (0,15 + 0,1)) / 100^*$	0,115	1,1	0,127
ИТОГО:	$G_k = 0,329$		$G_d = 0,382$
<ul style="list-style-type: none"> <li>✓ <math>0,1 \text{ кН/м}^2</math> – нормативная нагрузка от рулонной кровли согласно главе 4 [10];</li> <li>✓ <math>100^*</math> – коэффициент для определения нагрузки в кН;</li> <li>✓ <math>\gamma_f = 1,3</math> – коэффициент надежности по нагрузке для изоляционного слоя, выполняемого на строительной площадке (таблица 1 [2]);</li> <li>✓ <math>\rho = 600 \text{ кг/м}^3</math> – плотность древесины пихты для 3 класса условий эксплуатации (таблица 6.2 [1]);</li> <li>✓ <math>\gamma_f = 1,1</math> – коэффициент надежности по нагрузке для деревянных конструкций (таблица 1 [2]).</li> </ul>			

Согласно п. 5.1 [2] нормативное значение снеговой нагрузки на горизонтальную проекцию покрытия:  $Q_k = S_0 \times \mu_1 = 2,0 \times 1,0 = 2,0 \text{ кПа}$ ,

где  $\mu_1 = \cos 1,8\alpha = \cos(1,8 \times 0)^\circ = 1,0$  – коэффициент, учитывающий форму покрытия на коньковом участке покрытия, где угол наклона  $\alpha = 0^\circ$  (прил.3, схема 2 [2]).

При  $G_k / S_0 = 0,329 / 2,0 = 0,164 < 0,8$  коэффициент надежности для снеговой нагрузки  $\gamma_f = 1,6$  согласно п. 5.7 [2].

Тогда  $Q_d = Q_k \times \gamma_f = 2,0 \times 1,6 = 3,2 \text{ кПа}$ .

Для расчета принимаем полосу настила шириной  $b_d=1$  м.

Нагрузки на 1 погонный метр расчетной полосы равны:

$$F_k=(G_k+Q_k)\times b_d=(0,329+2,0)\times 1=2,329 \text{ кН/м};$$

$$F_d=(G_d+Q_d)\times b_d=(0,382+3,2)\times 1=3,582 \text{ кН/м}.$$

В соответствии с п. 10.2.2 [1] рассчитываем настил как двухпролетную балку по одному из двух сочетаний нагрузок (см. рисунок 2.1).

Максимальный изгибающий момент при первом сочетании нагрузок (рисунок 2.1.а):

$$M_{d,1}=F_d\times l_d^2/8=3,582\times 1,5^2/8=1,01 \text{ кН}\times\text{м}=101 \text{ кН}\times\text{см}.$$

Максимальный изгибающий момент при втором сочетании нагрузок (рисунок 2.1.б):

$$M_{d,2}=0,07\times G_d\times l_d^2+0,207\times P_d\times l_d=0,07\times 0,382\times 1,5^2+0,207\times 2,4\times 1,5=$$
$$=0,81 \text{ кН}\times\text{м}=81 \text{ кН}\times\text{см},$$

где  $P_d=P_k\times\gamma_f/0,5=1\times 1,2/0,5=2,4$  кН – сосредоточенная нагрузка в соответствии с пп. 10.2.2, 10.2.3 [1].

Так как  $k_{mod,1}\times M_{d,2}=0,95\times 81=76,95 \text{ кН}\times\text{см} < k_{mod,2}\times M_{d,1}=1,05\times 101=$

$=106,05 \text{ кН}\times\text{см}$ , толщину настила определяем при первом сочетании нагрузок,

где  $k_{mod,1}=0,95$  – коэффициент условий работы для 3 класса условий эксплуатации при учёте полной снеговой нагрузки (таблица 6.3[1]);

$k_{mod,2}=1,05$  – коэффициент условий работы для 3 класса условий эксплуатации при учёте монтажной нагрузки (таблица 6.3[1]).

*Примечание: если  $k_{mod,1}\times M_{d,2}>k_{mod,2}\times M_{d,1}$ , то толщину настила надо определять при втором сочетании нагрузок.*

Требуемый момент сопротивления согласно формуле (2.5) равен:

$$W_d^{mp}=M_d/f_{m,d}=101/1,04=97,1 \text{ см}^3,$$

где  $f_{m,d}=f_{m,d}\times k_x\times k_{mod}/\gamma_n=13\times 0,8\times 0,95/0,95=10,4 \text{ МПа}=1,04 \text{ кН/см}^2$ ,

здесь  $f_{m,d}=13 \text{ МПа}=1,3 \text{ кН/см}^2$  – расчетное сопротивление изгибу для элементов настила из древесины сосны 3-го сорта (п. 6.1.4.3 [1]);

$k_x=0,8$  – переходной коэффициент для пихты, учитывающий породу древесины (таблица 6.5 [1]);

$k_{mod,1}=0,95$  – коэффициент условий работы для 3 класса условий эксплуатации при учёте полной снеговой нагрузки (таблица 6.3 [1]);

$\gamma_n=0,95$  – коэффициент надежности по назначению для II класса ответственности здания (стр. 34 [2]).

Принимаем зазор между кромками досок  $b_0=10$  см, тогда:

$$W_d = \frac{100 \times b \times \delta^2}{(b + b_0) \times 6} = \frac{100 \times 15,0 \times 3,2^2}{(15,0 + 10) \times 6} = 102,4 \text{ см}^3,$$

что больше чем  $W_d^{mp}=97,1 \text{ см}^3$ .

Определяем запас прочности в соответствии с формулой (2.5):

$$\sigma_{m,d}=M_d/W_d=101/102,4=0,986 \text{ кН/см}^2 < f_{m,d}=1,04 \text{ кН/см}^2.$$

Запас прочности составляет  $5,2\% < 15\%$ , что допустимо.

Проверка на жесткость

Определяем относительный прогиб настила от нормативной нагрузки по формуле (2.4):

$$\begin{aligned} \frac{u_{max}}{l_d} &= 2,13 \cdot \mathcal{C}(G_k + Q_k) \cdot \mathcal{C}\gamma_n \times l_d^3 / 384 \cdot \mathcal{C}E_0 \cdot \mathcal{C}I_{sup} = \\ &= 2,13 \times (0,00329 + 0,02) \times 0,95 \times 150^3 / 384 \times 807,5 \times 163,8 = 1/319 < \left[ 1/127,5 \right], \end{aligned}$$

где  $F_k=2,329 \text{ кН/м}=0,02329 \text{ кН/см}$  – полная нормативная нагрузка;

$E_0=8500 \times k_{mod}=8500 \times 0,95=8075 \text{ МПа}=807,5 \text{ кН/см}^2$  – модуль упругости древесины вдоль волокон в соответствии с пп. 6.1.5.1, 6.1.5.3 [1];

$I_{sup}=W_d \times \delta/2=102,4 \times 3,2/2=163,8 \text{ см}^4$ ;

$\left[ \frac{u_{max}}{l_d} \right] = \left[ 1/127,5 \right]$  – предельный относительный прогиб для  $l_d=1,5 \text{ м}$ , таблица 19 [3].

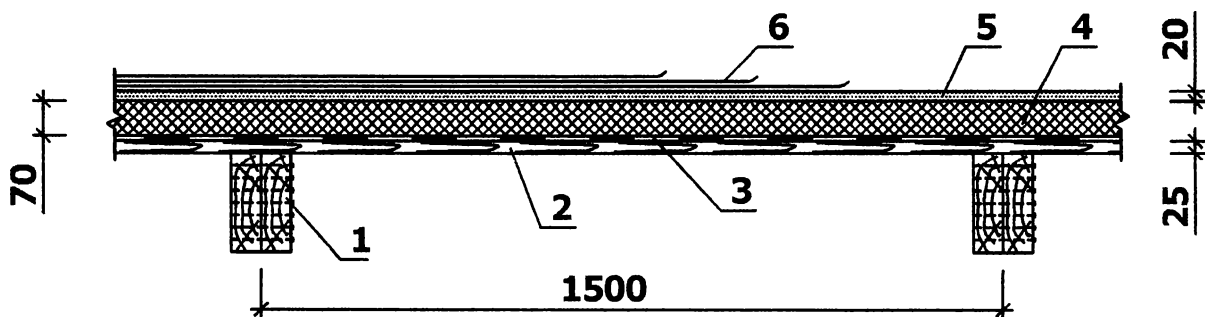
Для второго сочетания нагрузок проверка на жесткость не производится.

**Пример 2. Расчет сплошного одинарного настила под рулонную кровлю**

Запроектировать и рассчитать дощатый настил под утепленную рулонную кровлю по сегментным фермам пролетом  $L=12 \text{ м}$  с расчетной высотой  $2 \text{ м}$ , установленным с шагом  $B=4,6 \text{ м}$ . Класс условий эксплуатации – 1, класс ответственности здания – II, значение массы снегового покрова на  $1 \text{ м}^2$  поверхности земли  $S_0=1,5 \text{ кН/м}^2$ . Древесина – кедр сибирский 3-го сорта.

Кровля рулонная по цементно-песчаной стяжке толщиной  $20 \text{ мм}$ , плотностью  $1800 \text{ кг/м}^3$ . Утеплитель толщиной  $70 \text{ мм}$ , плотностью  $100 \text{ кг/м}^3$ .

Для утепленной кровли принимаем сплошной одинарный настил из досок предварительно толщиной  $\delta=22 \text{ мм}$ . Принимаем шаг прогонов равным  $1,5 \text{ м}$ . Конструкция покрытия показана на рисунке 2.3.



- 1–спаренный неразрезной прогон; 2–настил; 3–пароизоляция;  
4–утеплитель; 5–цементно-песчаная стяжка;  
6–рулонная кровля (3 слоя стеклоизола)

Рисунок 2.3 – Конструкция покрытия со сплошным одинарным настилом

Нагрузки на настил определяем в табличной форме.

Таблица 2.2 – Нагрузки на 1м<sup>2</sup>настила

Наименование и подсчет нагрузки	Нормативная нагрузка, кН/м <sup>2</sup>	Коэффициент надежности по нагрузке, $\gamma_f$	Расчетная нагрузка, кН/м <sup>2</sup>
Рулонная кровля	0,100	1,3	0,130
Цементно-песчаная стяжка 0,02×1800/100*	0,360	1,3	0,468
Утеплитель 0,10×70/100*	0,070	1,3	0,091
Пароизоляция	0,020	1,3	0,026
Настил 0,022×500/100*	0,110	1,1	0,121
ИТОГО:	$G_k=0,660$		$G_d=0,836$

✓  $0,1 \text{ кН/м}^2$  – нормативная нагрузка от рулонной кровли согласно главе 4 [10];  
 ✓  $100^*$  – коэффициент для определения нагрузки в кН;  
 ✓  $\gamma_f=1,3$  – коэффициент надежности по нагрузке для изоляционного слоя, выполняемого на строительной площадке (таблица 1[2]);  
 ✓  $\rho=500 \text{ кг/м}^3$  – плотность древесины кедра для 1 класса условий эксплуатации (таблица 6.2[1]);  
 ✓  $\gamma_f=1,1$  – коэффициент надежности по нагрузке для деревянных конструкций (таблица 1[2]).

Согласно п. 5.1 [2] нормативное значение снеговой нагрузки на горизонтальную проекцию покрытия:  $Q_k=S_0 \times \mu_1=1,5 \times 1,0=1,5 \text{ кПа}$ ,

где  $\mu_1=\cos 1,8\alpha=\cos(1,8 \times 0)^\circ=1,0$  – коэффициент, учитывающий форму покрытия на коньковом участке покрытия, где угол наклона  $\alpha=0^\circ$  (прил. 3, схема 2 [2]).

При  $G_k/S_0=0,66/1,5=0,44 < 0,8$  коэффициент надежности для снеговой нагрузки  $\gamma_f=1,6$  согласно п. 5.7 [2].

Тогда  $Q_d=Q_k \times \gamma_f=1,5 \times 1,6=2,40 \text{ кПа}$ .

Расчет по первому сочетанию нагрузок (рисунок 2.1.а)

Для расчета принимаем полосу настила шириной  $b_d=1 \text{ м}$  на горизонтальном (коньковом) участке покрытия.

Нагрузки на 1 погонный метр расчетной полосы равны:

$$F_k=(G_k+Q_k) \times b_d=(0,66+1,5) \times 1=2,16 \text{ кН/м};$$

$$F_d=(G_d+Q_d) \times b_d=(0,836+2,40) \times 1=3,236 \text{ кН/м}.$$

Максимальный изгибающий момент

$$M_d=F_d \times l_d^2/8=3,236 \times 1,5^2/8=0,91 \text{ кН} \times \text{м}=91 \text{ кН} \times \text{см}.$$

Определим толщину настила из условия прочности по формуле (7.14) [1].

Требуемый момент сопротивления при

$$f_{m,d}=f_{m,d} \times k_x \times k_{mod}/\gamma_n=13 \times 0,9 \times 1,05/0,95=12,93 \text{ МПа}=1,293 \text{ кН/см}^2,$$

где  $f_{m,d}=13 \text{ МПа}$  – расчетное сопротивление изгибу настила из древесины сосны 3-го сорта согласно п. 6.1.4.3 [1];

$k_x=0,9$  – переходной коэффициент для кедра сибирского, учитывающий породу древесины (таблица 6.5 [1]);

$k_{mod}=1,05$  – коэффициент условий работы для 1 класса условий эксплуатации с полным значением снеговой нагрузки (таблица 6.3[1]) ;

$\gamma_n=0,95$  – коэффициент надежности по назначению для II класса ответственности здания (стр. 34 [2]).

$$W_d^{mp} = M_d / f_{m,d} = 91 / 1,293 = 70,4 \text{ см}^3.$$

Определяем толщину настила при  $b_d = 100 \text{ см}$ :

$$\delta = \sqrt{6 \text{ Ч} W_d^{mp} / b_d} = \sqrt{6 \times 70,4 / 100} = 2,06 \text{ см}.$$

По сортаменту (СТБ 1713-2007) принимаем  $\delta = 22 \text{ мм}$ .

Определяем запас прочности:  $W_d = b_d \times \delta^2 / 6 = 100 \times 2,2^2 / 6 = 80,7 \text{ см}^3$ ;

$$\sigma_{m,d} = M_d / W_d = 91 / 80,7 = 1,128 \text{ кН/см}^2 < f_{m,d} = 1,293 \text{ кН/см}^2.$$

Запас прочности составляет  $12,8\% < 15\%$ , что допустимо.

Проверяем относительный прогиб:

$$u_{max} / l_d = 2,13 \text{ Ч} F_k \text{ Ч} \gamma_n \text{ Ч} l_d^3 / 384 \text{ Ч} E_0 \text{ Ч} k_{mod} \text{ Ч} I_{sup} =$$

$$= 2,13 \times 0,0216 \times 0,95 \times 150^3 / 384 \times 892,5 \times 88,7 = 1/206 < \left[ 1/127,5 \right],$$

где  $F_k = 2,16 \text{ кН/м} = 0,0216 \text{ кН/см}$  – полная нормативная нагрузка;

$E_0 = 8500 \times k_{mod} = 8500 \times 1,05 = 8925 \text{ МПа} = 892,5 \text{ кН/см}^2$  – модуль упругости древесины вдоль волокон в соответствии с пп. 6.1.5.1, 6.1.5.3 [1];

$$I_{sup} = b_d \times \delta^3 / 12 = 100 \times 2,2^3 / 12 = 88,7 \text{ см}^4;$$

$\left[ \frac{u_{max}}{l_d} \right] = \left[ \frac{1}{127,5} \right]$  – предельный относительный прогиб для  $l_d = 1,5 \text{ м}$ ,  
таблица 19 [3].

#### Расчет по второму сочетанию нагрузок (рисунок 2.1.б)

Принимаем доски шириной  $b = 150 \text{ мм}$ . Тогда сосредоточенная нагрузка передается на две доски (п. 10.2.3 [1]) и  $b_d = 2 \times b = 30 \text{ см}$ .

Произведем подсчет нагрузок на 1 погонный метр расчетной полосы настила (две доски) от собственной массы настила:  $G_d = 0,836 \times 0,3 = 0,251 \text{ кН/м}$ .

Сосредоточенная нагрузка  $P_d = P_k \times \gamma_f = 1 \times 1,2 = 1,2 \text{ кН}$  (п. 10.2.2 [1]).

Максимальный изгибающий момент при втором сочетании нагрузок от действия сосредоточенной нагрузки, распределенной на две доски настила, и собственного веса настила.

$$M_d = 0,07 \times G_d \times l_d^2 + 0,207 \times P_d \times l_d = 0,07 \times 0,251 \times 1,5^2 + 0,207 \times 1,2 \times 1,5 = 0,41 \text{ кН} \times \text{м} = 41 \text{ кН} \times \text{см}.$$

Определяем запас прочности:

$$\sigma_{m,d} = M_d / W_d = 41 / 24,2 = 1,69 \text{ кН/см}^2 = 16,9 \text{ МПа} > f_{m,d} = 14,78 \text{ МПа},$$

где  $W_d = b_d \times \delta^2 / 6 = 30 \times 2,2^2 / 6 = 24,2 \text{ см}^3$ ;

$$f_{m,d} = f_{m,d} \times k_x \times k_{mod} / \gamma_n = 13 \times 0,9 \times 1,2 / 0,95 = 14,78 \text{ МПа},$$

здесь  $k_{mod} = 1,2$  – коэффициент условий работы для 1 класса условий эксплуатации при учёте монтажной нагрузки (таблица 6.3 [1]).

В связи с тем, что условие прочности не выполняется, увеличиваем толщину доски до 25 мм. Тогда:

$$W_d = 30 \times 2,5^2 / 6 = 31,25 \text{ см}^3, \quad \sigma_{m,d} = M_d / W_d = 41 / 31,25 = 1,31 \text{ кН/см}^2 = 13,1 \text{ МПа} < f_{m,d} = 14,78 \text{ МПа}.$$

Запас прочности составляет  $11,4\% < 15\%$ , что допустимо, поэтому оставляем принятое сечение досок.

### Пример 3. Расчет обрешетки под кровлю из асбестоцементных волнистых листов

Запроектировать и рассчитать обрешетку под кровлю из асбестоцементных волнистых листов по наслонным стропилам, установленным с шагом 0,9 м. Угол наклона кровли к горизонту  $\alpha=32^\circ$ . Класс условий эксплуатации – 3, класс ответственности здания – III, район строительства – г.Брест. Древесина – кедр сибирский 3-го сорта.

В соответствии с рекомендациями [4] расстояние между осями брусков обрешетки принимаем равным 500мм. Принимаем бруски (ориентировочно) сечением  $b \times h=50 \times 60$ мм.

Определяем погонную равномерно распределенную нагрузку на один брусок обрешетки (таблица 2.3).

Таблица 2.3 – Нагрузка на брусок обрешетки

Элементы и подсчет нагрузки	Нормативная нагрузка, кН/м	Коэффициент надежности по нагрузке, $\gamma_f$	Расчетная нагрузка, кН/м
Асбестоцементные волнистые листы 15×0,5/100	0,750	1,3	0,098
Брусок обрешетки ( $b \times h = 50 \times 60$ мм, $\rho=600$ кг/ м <sup>3</sup> ) 0,05×0,06×600/100	0,018	1,1	0,020
Итого:G	0,093		0,118
Снеговая нагрузка $Q=0,8 \times 0,80 \times 0,5 \times 0,8480$	0,271	1,6	0,434
ИТОГО:(G+Q)	0,364		0,552

✓ 15 кг – вес 1 м<sup>2</sup> кровли из асбестоцементных волнистых листов с учетом нахлеста вдоль ската кровли;  
 ✓ 100 – коэффициент перехода от нагрузки в кг в кН;  
 ✓  $\gamma_f=1,3$  – коэффициент надежности по нагрузке для изоляционного слоя, выполняемого на строительной площадке (таблица 1 [2]);  
 ✓  $\rho=600$  кг/ м<sup>3</sup> – плотность древесины кедра сибирского для 3 класса условий эксплуатации (таблица 6.2 [1]);  
 ✓  $\gamma_f=1,1$  – коэффициент надежности по нагрузке для деревянных конструкций (таблица 1 [2]);  
 ✓  $S_\sigma=0,8$  кН/м<sup>2</sup> – значение массы снегового покрова на 1 м<sup>2</sup> горизонтальной поверхности земли для г. Бреста, принятое с учетом изменения №1 РБ СНиП 2.01.07-85 «Нагрузки и воздействия», введенного в действие с 1.07.2004 года;  
 ✓  $\mu = (60^\circ - \alpha)/35^\circ = (60^\circ - 32^\circ)/35^\circ = 0,8$  – коэффициент перехода от веса снегового покрова земли к снеговой нагрузке на покрытие (приложение 3[2]);  
 ✓ 0,848 – косинус угла  $\alpha=32^\circ$ ;  
 ✓  $\gamma_f = 1,6$  – коэффициент надежности по нагрузке для снеговой нагрузки при  $0,093/(0,8 \times 0,5 \times 0,848) = 0,27 < 0,8$ , согласно п. 5.7 [2].

Обрешетку рассматриваем как двухпролетную неразрезную балку с пролетами  $l_d=0,9$  м (рисунок 2.1 а,б).

Максимальный изгибающий момент:

а) для первого сочетания нагрузок:

$$M_{d,1} = F_d \times l_d^2 / 8 = [(0,118 + 0,434) \times 0,9^2] / 8 = 0,056 \text{ кН} \times \text{м};$$

б) для второго сочетания нагрузок:

$$M_{d,2} = 0,07 \times G_d \times l_d^2 + 0,207 \times P_d \times l_d = 0,07 \times 0,118 \times 0,9^2 + 0,207 \times 1,2 \times 0,9 = 0,230 \text{ кН} \times \text{м};$$

где  $P_d = P_k \times \gamma_f = 1,0 \times 1,2 = 1,2 \text{ кН}$  – величина сосредоточенной (монтажной) нагрузки в соответствии с п. 10.2.2 [1].

$$\text{Так как } k_{mod,1} \times M_{d,2} = 0,230 \times 0,95 = 0,218 \text{ кН} \times \text{м} > k_{mod,2} \times M_{d,1} = 0,056 \times 1,05 = 0,059 \text{ кН} \times \text{м};$$

где  $k_{mod,1} = 0,95$  – коэффициент условий работы для 3 класса условий эксплуатации при учёте полной снеговой нагрузки (таблица 6.3 [1]);

$k_{mod,2} = 1,05$  – коэффициент условий работы для 3 класса условий эксплуатации при учёте кратковременного действия монтажной нагрузки (таблица 6.3 [1]).

Расчет прочности бруска обрешетки ведем при втором сочетании нагрузок, как более невыгодном.

Так как плоскость действия нагрузки не совпадает с главными осями сечения бруска (рисунок 2.1 в), то брусок рассчитываем на косоу изгиб. Составляющие изгибающего момента относительно главных осей бруска равны:

$$M_{xd} = M_{d,2} \times \cos \alpha = 0,23 \times 0,848 = 0,195 \text{ кН} \times \text{м};$$

$$M_{yd} = M_{d,2} \times \sin \alpha = 0,23 \times 0,5299 = 0,122 \text{ кН} \times \text{м}.$$

Расчетные моменты сопротивления поперечного сечения бруска относительно главных осей:

$$W_{xd} = b \times h^2 / 6 = 5 \times 6^2 / 6 = 30 \text{ см}^3; W_{yd} = b^2 \times h / 6 = 6 \times 5^2 / 6 = 25 \text{ см}^3.$$

При косоу изгибе должно выполняться условие:

$$\sigma_{m,d} = M_{xd} / W_{xd} + M_{yd} / W_{yd} = 19,5 / 30 + 12,2 / 25 = 1,138 \text{ кН} / \text{см}^2 = 11,38 \text{ МПа} < f_{m,d} = 13,65 \text{ МПа},$$

$$\text{где } f_{m,d} = f_{m,d} \times k_x \times k_{mod,2} / \gamma_n = 13 \times 0,9 \times 1,05 / 0,9 = 13,65 \text{ МПа};$$

здесь  $f_{m,d} = 13 \text{ МПа}$  – расчетное сопротивление изгибу вдоль волокон для элементов обрешетки из древесины сосны 3-го сорта (п.6.1.4.3[1]).

$k_x = 0,9$  – переходной коэффициент для кедр сибирского, учитывающий породу древесины (таблица 6.5 [1]);

$\gamma_n = 0,9$  – коэффициент надежности по назначению для III класса ответственности здания (стр. 34 [2]).

Запас прочности составляет 17%, что больше допустимой величины 15%, однако уменьшение сечения бруска до 50×50мм приводит к невыполнению условия прочности  $\sigma_{m,d} = 15,22 \text{ МПа} > 13,65 \text{ МПа}$ , поэтому оставляем принятое сечение 50×60 мм.

Определим прогиб бруска при первом сочетании нагрузок.



Прогиб в плоскости, перпендикулярной скату:

$$u_x = 2,13 \Psi(G_k + Q_k) \Psi \gamma_n \Psi l_d^4 \Psi \cos \alpha / 384 \Psi E_0 \Psi J_{x,sup} = \\ = 2,13 \times 0,00364 \times 0,9 \times 90^4 \times 0,848 / 384 \times 807,5 \times 90 = 0,014 \text{ см.}$$

Прогиб в плоскости, параллельной скату:

$$u_y = 2,13 \Psi(G_k + Q_k) \Psi \gamma_n \Psi l_d^4 \Psi \sin \alpha / 384 \Psi E_0 \Psi J_{y,sup} = \\ = 2,13 \times 0,00364 \times 0,9 \times 90^4 \times 0,5299 / 384 \times 807,5 \times 62,5 = 0,013 \text{ см,}$$

где  $E_0 = 8500 \times k_{mod} = 8500 \times 0,95 = 8075 \text{ МПа} = 807,5 \text{ кН/см}^2$  – модуль упругости древесины вдоль волокон в соответствии с пп. 6.1.5.1, 6.1.5.3 [1];

$$J_{x,sup} = 5 \times 6^3 / 12 = 90 \text{ см}^4; J_{y,sup} = 5^3 \times 6 / 12 = 62,5 \text{ см}^4.$$

Полный прогиб бруска  $u_{max} = \sqrt{u_x^2 + u_y^2} = \sqrt{0,014^2 + 0,013^2} = 0,019 \text{ см.}$

Относительный прогиб  $u_{max} / l_d = 0,019 / 90 = 1 / 4737 < [u_{max} / l_d] = [1 / 120]$ ,

где  $[u_{max} / l_d] = [1 / 120]$  – предельный относительный прогиб балки пролетом

$l_d$  менее 1 м, таблица 19 [3].

Таким образом, принятое сечение брусков обрешетки  $b \times h = 50 \times 60$  мм удовлетворяет условиям прочности и жесткости.

## 2.4 Расчет и конструирование прогонов

Прогоны предназначены для восприятия нагрузки от кровли и передачи ее на основные несущие конструкции покрытия. Обычно применяют прогоны разрезные, консольно-балочные и неразрезные (спаренные) прогоны.

Разрезные прогоны целесообразно применять при шаге расстановки несущих конструкций до 4 м (из цельной древесины) и свыше 6 м (из клееной древесины). Прогоны стыкуются на опорах (несущих конструкциях) впритык на накладках. Разрезные прогоны рассчитываются как однопролетная балка на действие равномерно распределенной нагрузки.

Максимальный изгибающий момент определяется по формуле:

$$M_{max} = F_d \times l_d^2 / 8. \quad (2.10)$$

Максимальный прогиб определяется по формуле:

$$u_{max} = 5 \times F_k \times l_d^4 \times \gamma_n / 384 \times E_0 \times k_{mod} \times I_{sup}. \quad (2.11)$$

Консольно-балочные прогоны применяются при шаге расстановки несущих конструкций от 3,6 до 4,7 м. Стыки-шарниры таких прогонов размещают попарно через пролет, выполняя их косым прирубом с постановкой одного или двух болтов диаметром не менее 8 мм. При расположении шарниров на расстоянии  $l_{cm} = 0,15 \times l_d$  ( $l_d$  – пролет консольно-балочного прогона) и выполнении крайних пролётов длиной  $0,85 \times l_d$  максимальные моменты на опорах и в пролете равны, то есть получается равномоментная схема.

Максимальный изгибающий момент определяется по формуле:

$$M_{max} = F_d \times l_d^2 / 16. \quad (2.12)$$

Максимальный прогиб определяется по формуле:

$$u_{max} = 2 \times F_k \times l_d^4 \times \gamma_n / 384 \times E_0 \times k_{mod} \times I_{sup}. \quad (2.13)$$

Неразрезные (спаренные) прогоны применяются при шаге конструкций от 4,5 м до 6 м и состоят из двух досок, поставленных на ребро и соединенных гвоздями, забиваемыми конструктивно в шахматном порядке с шагом 50 см. Доски стыкуются вразбежку слева и справа от опор. Стык досок устраивается в точках, где изгибающий момент в неразрезных балках, нагруженных равномерно распределенной нагрузкой по всей длине, равен нулю, т.е. на расстоянии  $l_{cm} = 0,21 \times l_d$  от опор и осуществляется при помощи расчетного количества гвоздей. При выполнении крайних пролетов длиной  $0,21 \times l_d$  получается равнопрогибная схема.

Максимальный изгибающий момент определяется по формуле:

$$M_{max} = F_d \times l_d^2 / 12. \quad (2.14)$$

Максимальный прогиб определяется по формуле:

$$u_{max} = F_k \times l_d^4 \times \gamma_n / 384 \times E_0 \times k_{mod} \times I_{sup}. \quad (2.15)$$

В формулах 2.10, 2.12, 2.14:

$F_d$  – расчетные значения воздействий;

$l_d$  – расчетная длина элемента.

В формулах 2.11, 2.13, 2.15:

$F_k$  – нормативные значения воздействий;

$\gamma_n$  – коэффициент, учитывающий класс ответственности здания;

$E_0$  – модуль упругости древесины вдоль волокон;

$k_{mod}$  – коэффициент условий работы, учитывающий класс условий эксплуатации и вид нагрузки;

$I_{sup}$  – момент инерции брутто поперечного сечения элемента относительно нейтральной оси.

При несовпадении плоскости действия нагрузки с главными осями прямоугольного сечения прогона, что может быть при устройстве прогонов по треугольным фермам, аркам и рамам, они работают в условиях косоугольного изгиба. В этом случае применяются разрезные и консольно-балочные прогоны. Неразрезные (спаренные) прогоны применяются при условии, что их работа на косоугольный изгиб будет исключена. При наклонном положении прогонов скатная составляющая нагрузки должна быть воспринята жестким в плоскости ската двойным перекрестным или щитовым настилом.

При назначении размеров поперечного сечения прогонов рекомендуется соблюдать соотношение высоты к ширине в пределах 1,25... 1,75.

#### Пример 4. Расчет разрезного прогона

Запроектировать и рассчитать прогон под кровлю из асбестоцементных волнистых листов среднего профиля. Несущие конструкции покрытия – металлодеревянные треугольные фермы. Угол наклона верхних поясов  $\alpha=14^\circ$ . Шаг несущих конструкций 3,6 м. Класс условий эксплуатации конструкций – 3, класс ответственности здания – III. Значение массы снегового покрова на 1 м<sup>2</sup> поверхности земли  $S_0=2,0$  кН/м<sup>2</sup>. Древесина – кедр сибирский 2-го сорта.

В соответствии с размерами асбестоцементных волнистых листов среднего профиля и требованиями п.7.2 [4] расстояние между осями прогонов по скату принимаем равным 750 мм.

Нагрузки на прогон определим в табличной форме.

Таблица 2.4 – Нагрузки на 1 пог.м.

Элементы и подсчет нагрузки	Нормативная нагрузка, кН/м	Коэффициент надёжности по нагрузке, $\gamma_f$	Расчётная нагрузка, кН/м
Асбестоцементный волнистый лист среднего профиля 15×0,75/100*	0,113	1,3	0,146
Собственный вес прогона (ориентировочно) 0,10×0,15×600/100*	0,090	1,1	0,099
Итого: G	0,203		0,245
Снеговая нагрузка $Q_k = S_0 \times \mu \times b \times \cos \alpha = 2,0 \times 1,0 \times 0,75 \times 0,971$	1,455	1,6	2,329
Всего: (G+Q)	1,658		2,574
<p>✓ 15 кг/м<sup>2</sup> – вес 1 м<sup>2</sup> асбестоцементного волнистого листа среднего профиля;</p> <p>✓ 100* – коэффициент для определения нагрузки в кН;</p> <p>✓ <math>\gamma_f=1,3</math> – коэффициент надёжности по нагрузке для изоляционного слоя, выполняемого на строительной площадке (таблица 1 [2]);</p> <p>✓ <math>\rho=600</math> кг/м<sup>3</sup> – плотность древесины кедра сибирского для 3 класса условий эксплуатации (таблица 6.2 [1]);</p> <p>✓ <math>\gamma_f=1,1</math> – коэффициент надёжности по нагрузке для деревянных конструкций (таблица 1 [2]);</p> <p>✓ <math>\mu =1</math> – коэффициент перехода от веса снегового покрова земли к снеговой нагрузке на покрытие (приложение 3[2]);</p> <p>✓ 0,971 – косинус угла <math>\alpha=14^\circ</math>.</p> <p>✓ <math>\gamma_f=1,6</math> – коэффициент надёжности для снеговой нагрузки при <math>G_k/(S_0 \times b \times \cos \alpha) = 0,147/1,455 = 0,10 &lt; 0,8</math> (п. 5.7 [2]).</p>			

Примечание: в дипломном проектировании значения величин  $S_0$  и  $\gamma_f$  должны приниматься с учётом изменения №1 РБ СНиП 2.01.07-85 «Нагрузки и воздействия», введённого в действие с 1.07.2004 года.

Поскольку пролёт прогона  $l=3,6$ м < 4м, то принимаем конструкцию разрезного прогона.

Максимальный изгибающий момент в середине пролёта:

$$M_d = F_d \times l_d^2 / 8 = 2,574 \times 3,545^2 / 8 = 4,04 \text{ кН} \times \text{м},$$

$$\text{где } l_d = l_0 - 2 \times a / 2 = 360 - 2 \times 5,5 / 2 = 354,5 \text{ см};$$

$l_0$  – пролёт прогона (расстояние между осями несущих конструкций);

$a=5,5$  см – минимальная длина опорной площадки прогона.

Прогон работает в условиях косоугольного изгиба (рисунок 2.1.в).

Составляющие расчетного изгибающего момента относительно главных осей сечения:

$$M_{xd} = M_d \times \cos\alpha = 4,04 \times 0,9703 = 3,92 \text{ кН} \times \text{м} = 392 \text{ кН} \times \text{см};$$

$$M_{yd} = M_d \times \sin\alpha = 4,04 \times 0,2419 = 0,98 \text{ кН} \times \text{м} = 98 \text{ кН} \times \text{см}.$$

Задаемся отношением сторон поперечного сечения прогона  $\eta = h/b = 1,5$ .

Требуемый момент сопротивления сечения:

$$W_d^{mp} = (M_{xd} + \eta \cdot \gamma_n \cdot M_{yd}) / f_{m,d} = (392 + 1,5 \times 98) / 1,235 = 436,4 \text{ см}^3,$$

где  $f_{m,d} = f_{m,d} \times k_x \times k_{mod} / \gamma_n = 13 \times 0,9 \times 0,95 / 0,9 = 12,35 \text{ МПа} = 1,235 \text{ кН/см}^2$ ,

здесь  $f_{m,d} = 13 \text{ МПа}$  – расчетное сопротивление изгибу вдоль волокон древесины сосны 2-го сорта согласно таблице 6.4 [1];

$k_x = 0,9$  – переходной коэффициент для кедрового, учитывающий породу древесины (таблица 6.5 [1]);

$k_{mod} = 0,95$  – коэффициент условий работы для 3-го класса условий эксплуатации при учете полной снеговой нагрузки (таблица 6.3 [1]);

$\gamma_n = 0,90$  – коэффициент надежности по назначению для III класса ответственности здания (стр. 34 [2]).

Требуемая высота сечения:

$$h_{mp} = \sqrt[3]{6 \cdot \eta \cdot W_d^{mp}} = \sqrt[3]{6 \times 1,5 \times 436,4} = 15,73 \text{ см}.$$

Требуемая ширина сечения:

$$b_{mp} = h_{mp} / \eta = 15,73 / 1,5 = 10,49 \text{ см}.$$

С учетом сортамента пиломатериалов (СТБ 1713-2007) принимаем сечение прогона  $b \times h = 100 \times 175 \text{ мм}$ , для которого:

$$W_{xd} = b \times h^2 / 6 = 10 \times 17,5^2 / 6 = 510,42 \text{ см}^3; W_{yd} = b^2 \times h / 6 = 10^2 \times 17,5 / 6 = 291,67 \text{ см}^3.$$

$$J_{x,sup} = b \times h^3 / 12 = 10 \times 17,5^3 / 12 = 4466 \text{ см}^4; J_{y,sup} = b^3 \times h / 12 = 10^3 \times 17,5 / 12 = 1458 \text{ см}^4.$$

Определяем запас прочности:

$$392 / (510,42 \times 1,235) + 98 / (291,67 \times 1,235) = 0,622 + 0,272 = 0,894 < 1.$$

Запас прочности составляет 10,6%, что допустимо.

Определим составляющие прогиба по формулам:

$$u_x = 5 \cdot \gamma_n \cdot (G_k + Q_k) \cdot \gamma_n \cdot \eta^4 \cdot \cos\alpha / 384 \cdot E_0 \cdot k_{mod} \cdot J_{x,sup} =$$

$$= 5 \times 0,01658 \times 0,9 \times 354,5^4 \times 0,9703 / 384 \times 850 \times 0,95 \times 4466 = 0,70 \text{ см};$$

$$u_y = 5 \cdot \gamma_n \cdot (G_k + Q_k) \cdot \gamma_n \cdot \eta^4 \cdot \sin\alpha / 384 \cdot E_0 \cdot k_{mod} \cdot J_{y,sup} =$$

$$= 5 \times 0,01658 \times 0,9 \times 354,5^4 \times 0,2419 / 384 \times 850 \times 0,95 \times 1458 = 0,54 \text{ см}.$$

Полный прогиб прогона равен  $u_{max} = \sqrt{u_x^2 + u_y^2} = \sqrt{0,70^2 + 0,54^2} = 0,88 \text{ см}.$

Относительный прогиб  $u_{max}/l_d = 0,88/354,5 = 1/403 < [u_{max}/l_d] = [1/159]$ ,

где  $[u_{max}/l_d] = [1/159]$  – предельный относительный прогиб для прогона пролётом  $l_d = 354,5$  см (таблица 19 [3]).

### **Пример 5. Расчет консольно-балочного прогона**

Рассчитать прогон покрытия по исходным данным примера 1.

По прогонам устроена холодная кровля в виде двойного настила, состоящего из защитного слоя досок толщиной 19 мм, шириной 100 мм и рабочего слоя из досок шириной 150 мм, толщиной 32 мм, уложенных с зазором 100 мм (см. рисунок 2.2). Шаг прогонов – 1,5 м. Прогон уложен по сегментным фермам пролетом  $L=21$  м с расчётной высотой 3,0 м, установленным с шагом  $B=3,8$  м. Класс условий эксплуатации – 3, класс ответственности здания – II, значение массы снегового покрова на  $1 \text{ м}^2$  поверхности земли  $S_0=2,0 \text{ кН/м}^2$ . Древесина – пихта 2-го сорта.

Определяем собственную массу прогона в покрытии по формуле (2.1):

$$G_k^{np} = \frac{G_k + Q_k}{1000 / (K_{св} \cdot CL) - 1} = \frac{0,329 + 2,0}{1000 / (9,07 \times 3,8) - 1} = 0,083 \text{ кН/м}^2,$$

где  $G_k=0,329 \text{ кН/м}^2$  – нормативная постоянная нагрузка (таблица 2.1);

$Q_k=2,0 \text{ кН/м}^2$  – нормативная снеговая нагрузка (пример 1);

$L=B=3,8$  м – пролет прогона, м;

$K_{св}=9,07$  – коэффициент собственной массы прогона для  $l=3,8$  м.

*Примечание: коэффициент собственной массы прогона определяем интерполяцией по зависимости  $K_{св}=8 \dots 12$  при  $l=3 \dots 6$  м.*

Постоянная нагрузка от покрытия на  $1 \text{ м}^2$  плана, включая массу прогона:

$$G_k^{нох} = G_k + G_k^{np} = 0,329 + 0,083 = 0,412 \text{ кН/м}^2;$$

$$G_d^{нох} = G_d + G_k^{np} \cdot \gamma_f = 0,382 + 0,083 \times 1,1 = 0,473 \text{ кН/м}^2,$$

где  $G_d=0,382 \text{ кН/м}^2$  – расчётная постоянная нагрузка (таблица 2.1);

$\gamma_f=1,1$  – коэффициент надёжности по нагрузке для деревянных конструкций (таблица 1 [2]).

Полная погонная нагрузка на прогон:

$$F_k = (G_k^{нох} + Q_k) \cdot \alpha_d = (0,412 + 2,0) \times 1,5 = 3,62 \text{ кН/м};$$

$$F_d = (G_d^{нох} + Q_d) \cdot \alpha_d = (0,473 + 3,2) \times 1,5 = 5,51 \text{ кН/м};$$

где  $\alpha_d=1,5$  м – расстояние между прогонами.

Поскольку пролет прогона  $l=3,8$  м  $< 4,5$  м, принимаем конструкцию равномоментного консольно-балочного прогона.

Максимальный изгибающий момент над промежуточной опорой (рисунок 2.4.а):

$$M_d^{он} = F_d \times l^2 / 16 = 5,51 \times 3,8^2 / 16 = 4,97 \text{ кН} \times \text{м} = 497 \text{ кН} \times \text{см}.$$

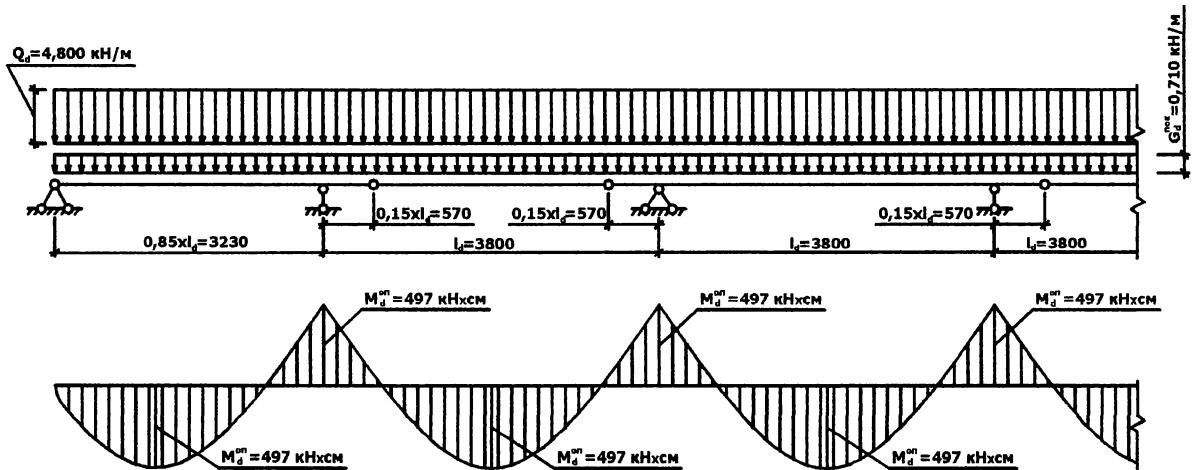
Требуемый момент сопротивления согласно формуле (2.5) равен:

$$W_d^{np} = M_d / f_{m,d} = 497 / 1,04 = 478 \text{ см}^3,$$

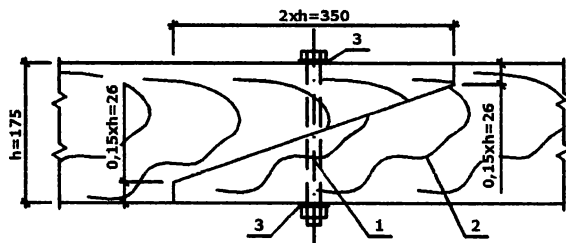
где  $f_{m,d} = f_{m,d} \times k_x \times k_{mod} / \gamma_n = 13 \times 0,8 \times 0,95 / 0,95 = 10,4 \text{ МПа} = 1,04 \text{ кН/см}^2$ ,

здесь  $f_{m,d}=13 \text{ МПа}=1,3 \text{ кН/см}^2$  – расчетное сопротивление изгибу элементов прямоугольного сечения из древесины сосны 2-го сорта (таблица 6.4 [1]);  
 $k_x=0,8$  – переходной коэффициент для пихты, учитывающий породу древесины (таблица 6.5 [1]);  
 $k_{mod}=0,95$  – коэффициент условий работы для 3-го класса условий эксплуатации при учёте полной снеговой нагрузки (таблица 6.3 [1]);  
 $\gamma_n=0,95$  – коэффициент надежности по назначению для II класса ответственности здания (стр. 34 [2]).

а)



б)



а – расчётная схема и эпюры изгибающих моментов; б – шарнир в виде косо́го прируба;  
 1 – болт  $\varnothing 8 \text{ мм}$ ,  $l=220 \text{ мм}$ ; 2 – брус сечением  $100 \times 175 \text{ мм}$ ; 3 – квадратная шайба  $40 \times 40 \times 4 \text{ мм}$   
 Рисунок 2.4 – К расчёту консольно-балочного прогона

Приняв ширину сечения прогона  $b=10,0 \text{ см}$ , определяем его требуемую высоту:

$$h_{mp} = \sqrt{6 \cdot QW_d^{mp} / b} = \sqrt{6 \times 478 / 10} = 16,94 \text{ см.}$$

В соответствии с сортаментом пиломатериалов (СТБ 1713-2007) принимаем  $h=17,5 \text{ см}$ .

Определяем запас прочности:  $W_d = b \times h^2 / 6 = 10 \times 17,5^2 / 6 = 510,4 \text{ см}^3$ ;

$$\sigma_{m,d} = M_d / W_d = 497 / 510,4 = 0,974 \text{ кН/см}^2 < f_{m,d} = 1,04 \text{ кН/см}^2.$$

Запас прочности составляет  $6,4\% < 15\%$ , что допустимо.

Проверяем принятое сечение по жесткости:

$$u_{max} / l = 2 \cdot QF_k \cdot \gamma_n^3 / 384 \cdot E_0 \cdot I_{sup} =$$

$$= 2 \times 0,0362 \times 380^3 \times 0,95 / 384 \times 807,5 \times 4466 = 1/367 < [1/163],$$

где  $F_k=3,62 \text{ кН/м}=0,0362 \text{ кН/см}$  – полная нормативная нагрузка;

$E_0=8500 \times k_{mod}=8500 \times 0,95=8075 \text{ МПа}=807,5 \text{ кН/см}^2$  – модуль упругости древесины вдоль волокон в соответствии с пп. 6.1.5.1, 6.1.5.3 [1];

$$I_{sup}=b \times h^3/12=10 \times 17,5^3/12=4466 \text{ см}^4;$$

$\left[ \frac{1}{163} \right]$  – предельный относительный прогиб для  $l=3,8 \text{ м}$ , таблица 19 [3].

В соответствии с п. 10.2.4 [1] шарниры в консольно-балочном прогоне располагаем попарно через пролет, выполняя их в виде косоугольного прируба (рисунок 2.4.б).

### **Пример 6. Расчет неразрезного (спаренного) прогона**

Рассчитать прогон покрытия по исходным данным примера 2.

По прогонам устроена утепленная рулонная кровля, включающая в себя: цементно-песчаную стяжку толщиной 20 мм, плотностью 1800 кг/м<sup>3</sup>; утеплитель толщиной 70 мм, плотностью 100 кг/м<sup>3</sup>; сплошной одинарный настил из досок толщиной  $\delta=25 \text{ мм}$  (см. рисунок 2.3). Шаг прогонов – 1,5 м. Прогон уложен по сегментным фермам пролетом  $L=12 \text{ м}$  с расчетной высотой 2 м, установленным с шагом  $B=4,6 \text{ м}$ . Класс условий эксплуатации – 1, класс ответственности здания – II, значение массы снегового покрова на 1 м<sup>2</sup> поверхности земли  $S_0=1,5 \text{ кН/м}^2$ . Древесина – кедр сибирский 2-го сорта.

Определяем собственную массу прогона в покрытии:

$$G_k^{np} = \frac{G_k + Q_k}{1000 / (K_{cb} \cdot \text{Ч}) - 1} = \frac{0,675 + 1,5}{1000 / (10,1 \times 4,6) - 1} = 0,106 \text{ кН/м}^2,$$

где  $G_k=0,66+(0,025-0,022) \times 500/100=0,675 \text{ кН/м}^2$  – уточнённая нормативная постоянная нагрузка (таблица 2.2);

$Q_k=1,5 \text{ кН/м}^2$  – нормативная снеговая нагрузка (см. пример 2);

$l=B=4,6 \text{ м}$  – пролет прогона, м;

$K_{cb}=10,1$  – коэффициент собственной массы прогона для  $l=4,6 \text{ м}$ .

*Примечание: коэффициент собственной массы прогона определяем интерполяцией по зависимости  $K_{cb}=8 \dots 12$  при  $l=3 \dots 6 \text{ м}$ .*

Постоянная нагрузка от покрытия на 1 м<sup>2</sup> плана, включая массу прогона:

$$G_k^{нок} = G_k + G_k^{np} = 0,675 + 0,106 = 0,781 \text{ кН/м}^2;$$

$$G_d^{нок} = G_d + G_k^{np} \cdot \text{Ч} \gamma_f = 0,853 + 0,106 \times 1,1 = 0,969 \text{ кН/м}^2,$$

где  $G_k=0,836+(0,025-0,022) \times 500 \times 1,1/100=0,853 \text{ кН/м}^2$  – уточнённая расчётная постоянная нагрузка (таблица 2.2),

здесь  $\gamma_f=1,1$  – коэффициент надёжности по нагрузке для деревянных конструкций согласно таблице 1 [2].

Полная погонная нагрузка на прогон:

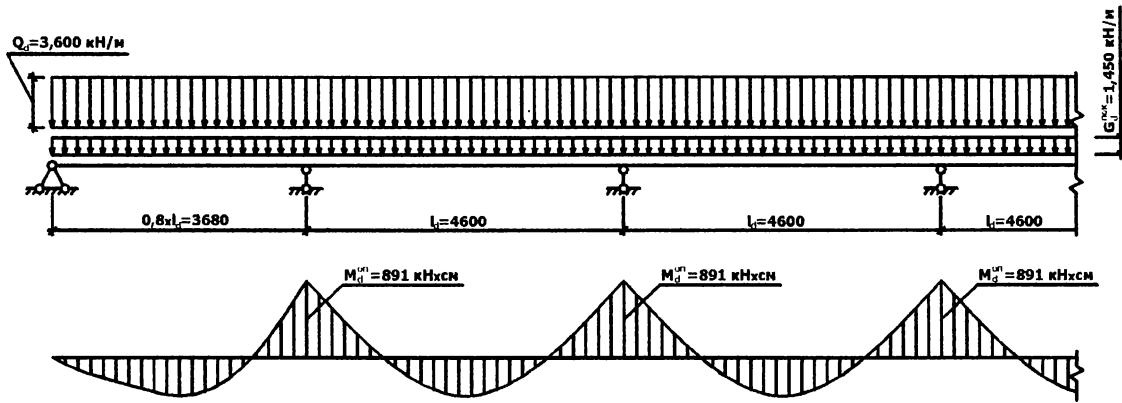
$$F_k = (G_k^{нок} + Q_k) \text{Ч} a_d = (0,781 + 1,50) \times 1,5 = 3,42 \text{ кН/м};$$

$$F_d = (G_d^{нок} + Q_d) \text{Ч} a_d = (0,969 + 2,40) \times 1,5 = 5,05 \text{ кН/м},$$

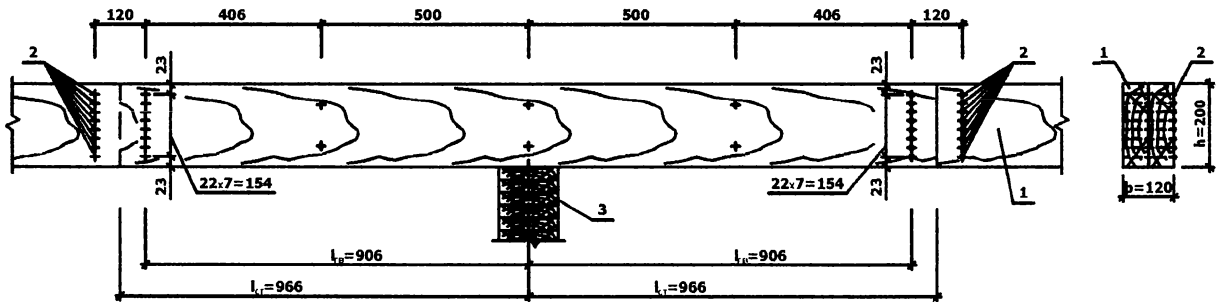
где  $a_d=1,5 \text{ м}$  – расстояние между прогонами;

$Q_d=2,4 \text{ кН/м}^2$  – расчётная снеговая нагрузка (см. пример 2).

а)



б)



а – расчётная схема и эпюры изгибающих моментов; б – стык прогона;

1 – доска сечением 60×200 мм; 2 – гвоздь Ø4 мм,  $l=120$  мм;

3 – верхний пояс фермы

Рисунок 2.5 – К расчёту неразрезного прогона

Поскольку пролет прогона  $l=4,6$  м  $>4,5$  м, принимаем конструкцию неразрезного (спаренного) прогона.

Максимальный изгибающий момент над промежуточной опорой (рисунок 2.5. а):

$$M_d^{on} = F_d \times l^2 / 12 = 5,05 \times 4,6^2 / 12 = 8,91 \text{ кН} \times \text{м} = 891 \text{ кН} \times \text{см}.$$

Требуемый момент сопротивления согласно формуле (2.5) равен:

$$W_d^{mp} = M_d^{on} / f_{m,d} = 891 / 1,293 = 689 \text{ см}^3,$$

где  $f_{m,d} = f_{m,d} \times k_x \times k_{mod} / \gamma_n = 13 \times 0,9 \times 1,05 / 0,95 = 12,93 \text{ МПа} = 1,293 \text{ кН/см}^2$ ,

здесь  $f_{m,d} = 13 \text{ МПа} = 1,3 \text{ кН/см}^2$  – расчетное сопротивление изгибу древесины сосны 2-го сорта (таблица 6.4 [1]);

$k_x = 0,9$  – переходной коэффициент для кедра сибирского, учитывающий породу древесины (таблица 6.5 [1]);

$k_{mod} = 1,05$  – коэффициент условий работы для 1 класса условий эксплуатации при учёте снеговой нагрузки с полным значением (таблица 6.3 [1]);

$\gamma_n = 0,95$  – коэффициент надежности по назначению для II класса ответственности здания (стр. 34 [2]).



Приняв прогон из двух досок толщиной по 6,0 см, определяем требуемую высоту сечения:

$$h_{mp} = \sqrt{6 \cdot W_d^{mp} / 6} = \sqrt{6 \times 689 / 2 \times 6} = 18,6 \text{ см.}$$

В соответствии с сортаментом пиломатериалов (СТБ 1713-2007) принимаем  $h=20,0$  см.

Определяем запас прочности:  $W_d = b \times h^2 / 6 = 2 \times 6 \times 20^2 / 6 = 800 \text{ см}^3$ ;

$$\sigma_{m,d} = M_d^{on} / W_d = 891 / 800 = 1,114 \text{ кН/см}^2 < f_{m,d} = 1,293 \text{ кН/см}^2.$$

Запас прочности составляет  $13,8\% < 15\%$ , что допустимо.

Проверяем принятое сечение по жесткости:

$$u_{max} / l = F_k \cdot \chi_l^3 \cdot \chi_{\gamma_n} / 384 \cdot E_0 \cdot \chi_{I_{sup}} =$$

$$= 0,0342 \times 460^3 \times 0,95 / 384 \times 892,5 \times 8000 = 1/867 < [1/177],$$

где  $E_0 = 8500 \times k_{mod} = 8500 \times 1,05 = 8925 \text{ МПа} = 892,5 \text{ кН/см}^2$  – модуль упругости древесины вдоль волокон в соответствии с пп. 6.1.5.1, 6.1.5.3 [1];

$$I_{sup} = b \times h^3 / 12 = 2 \times 6 \times 20^3 / 12 = 8000 \text{ см}^4;$$

$[1/177]$  – предельный относительный прогиб для  $l=4,6$  м, таблица 19 [3].

В стыке досок прогона ставим гвозди диаметром 4,0 мм, длиной 120 мм в один ряд с каждой стороны стыка (рисунок 2.5.б). Несущая способность гвоздя находится из условий смятия древесины и изгиба нагеля по формулам (9.10)...(9.12) [1]:

$$R_{ld,1} = f_{h,1,d} \times t_1 \times d \times k_{\alpha} = 0,35 \times 5,4 \times 0,4 \times 1 = 0,76 \text{ кН,}$$

где  $t_1 = t_2 = 1,5 \times d = 6,0 - 1,5 \times 0,4 = 5,4$  см;

$$f_{h,1,d} = 3,7 \times k_x \times k_{mod} = 3,7 \times 0,9 \times 1,05 = 3,5 \text{ МПа} = 0,35 \text{ кН/см}^2 \text{ при } t_1/t_2 = 5,4/6,0 = 0,9 \text{ (таблица 9.2, прим. к таблице 9.3 [1]);}$$

$k_{\alpha} = 1$  – коэффициент, учитывающий угол между силой и направлением волокон, т.к.  $\alpha = 0^\circ$ .

$$R_{ld,2} = f_{h,2,d} \times t_2 \times d \times k_{\alpha} = 0,312 \times 6,0 \times 0,4 \times 1 = 0,75 \text{ кН,}$$

где  $f_{h,2,d} = 3,3 \times k_x \times k_{mod} = 3,3 \times 0,9 \times 1,05 = 3,12 \text{ МПа} = 0,312 \text{ кН/см}^2$  при  $t_1/t_2 = 5,4/6,0 = 0,9$  (таблица 9.3, прим. к таблице 9.3 [1]).

$$R_{ld,n} = f_{n,d} \times d^2 \times (1 + \beta_n^2) \times \sqrt{k_{\alpha}} = 2,43 \times 0,4^2 \times (1 + 0,775^2) \times \sqrt{1} = 0,62 \text{ кН,}$$

где  $f_{n,d} = 25 \times \sqrt{k_{mod} \times k_x} = 25 \times \sqrt{1,05 \times 0,9} = 24,3 \text{ МПа} = 2,43 \text{ кН/см}^2$  (таблица 9.4, п. 9.4.1.10 [1]);

$\beta_n = k_n \times t_1 / d = 0,063 \times 5,4 / 0,4 = 0,8505$  – по формуле (9.13) [1], но не более  $\beta_{n,max} = 0,775$  (п. 9.4.1.9, таблица 9.4 [1]),

здесь  $k_n = 0,063$  – коэффициент, зависящий от типа нагеля, принят для гвоздя согласно таблице 9.4 [1].

Расчётное количество гвоздей:

$$n_{ef} = M_d^{on} \times \gamma_n / (2 \times l_{гв} \times R_{ld,min}) = 891 \times 0,95 / (2 \times 90,6 \times 0,62) = 7,53 \text{ шт.,}$$

где  $l_{гв} = l_{сг} - 15 \times d = 0,21 \times 460 - 15 \times 0,4 = 90,6$  см – расстояние от опоры до центра гвоздевого забоя;

$R_{ld, \min} = \min(R_{ld,1}, R_{ld,2}, R_{ld,n}) = 0,62$  кН – расчётная несущая способность одного среза гвоздя в односрезном соединении согласно п. 9.4.1.2 [1].

Принимаем  $n_n = 8$  шт. и проверяем возможность их однорядного расположения по высоте сечения из условия таблицы 9.7 [1]:  $(n_n + 1) \times 4 \times d \leq h$ ;  $(8 + 1) \times 4 \times 0,4 = 14,4$  см  $< 20,0$  см, т.е. условие выполняется. В остальной части прогона гвозди располагаем в шахматном порядке через 500 мм по длине доски.

*Примечание: в случае невозможности однорядного расположения гвоздей по высоте сечения их необходимо расположить в два ряда. Тогда  $l_{гв} = l_{сг} - 22,5 \times d$ .*

## 2.5 Расчет и конструирование клефанерных плит и щитов

Клефанерные плиты и щиты шириной 1...1,5 м и длиной 3...6 м укладываются непосредственно на несущие конструкции покрытий. Плиты и щиты состоят из дощатого каркаса и фанерных обшивок, соединенных на клею (см. рисунки 2.6, 2.7). Клефанерные коробчатые плиты с двумя обшивками применяются в утепленных покрытиях с рулонной кровлей. Пространство между обшивками заполняется эффективным плиточным утеплителем, приклеенным к нижней обшивке. Клефанерные ребристые щиты с одной верхней обшивкой применяются в холодных покрытиях также с рулонной кровлей.

Каркас плит и щитов состоит из продольных и поперечных ребер толщиной не менее 32 мм после острожки.

Продольные ребра (сплошные по длине) ставятся на расстоянии не более 54 см для верхней обшивки из берёзовой фанеры и не более 91 см для верхней обшивки из фанеры лиственницы друг от друга из условия работы верхних обшивок на местный изгиб от сосредоточенной силы. Пласти средних рёбер плит не строгуют, а наружные пласти крайних рёбер строгуют на 2 мм для приклейки к ним дополнительных брусков, обеспечивающих совместную работу смежных плит под нагрузкой.

Поперечные ребра жесткости ставятся на расстоянии не более 1,5 м, как правило, в местах расположения стыков фанеры (исходя из максимальных размеров фанерных листов 1525×1525 мм). Если длина плиты не кратна 1,5 м, то поперечные рёбра устраиваются только в торцах плит в виде вкладышей, склеенных из обрезков досок, волокна которых направлены вдоль пролёта. В этом случае при сборе нагрузок принимается, что масса поперечных рёбер (вкладышей) составляет 30...35% от веса продольных рёбер.

Обшивка плит и щитов состоит из листов фанеры повышенной водостойкости марки ФСФ, состыкованных по длине «на ус». Толщина верхней обшивки принимается не менее 8 мм, а нижней – не менее 6 мм. Волокна наружных шпонов фанеры должны иметь продольное направление. Высота сечения плит и щитов обычно принимается 1/20...1/40 пролёта и уточняется в результате расчета.

В плитах осуществляется сквозная естественная вентиляция поперёк или вдоль плиты: если вдоль ската – продольные рёбра выполняются составными с короткими прокладками, приклеиваемыми по верху рёбер; если поперёк ската – поперечные рёбра выполняются пониженной высоты. Высота воздушной вентилируемой прослойки должна быть не менее 20 мм.

### Порядок расчета клефанерных плит и щитов

Предварительно назначаются все геометрические размеры конструкции, руководствуясь вышеизложенными рекомендациями. При этом в первой стадии расчета высоту сечения конструкции, а также сечение обшивок и ребер целесообразно принимать минимальными, увеличивая их в случае необходимости (по результатам расчета). При определении необходимого количества продольных ребер из условия обеспечения устойчивости верхней обшивки при действии сосредоточенной силы (вес человека с инструментом) можно руководствоваться следующей формулой:

$$n = 0,9 \text{ Ч}b \text{ Ч}\gamma_n / \left[ f_{pm,90,d} \text{ Ч}k_{mod} \text{ Ч}(h_t^e)^2 + 1 \right], \quad (2.16)$$

где  $b$  – полная ширина сечения плиты в мм;

$f_{pm,90,d}$  – расчетное сопротивление фанеры изгибу поперек волокон наружных слоев в МПа;

$k_{mod}$  – коэффициент условий эксплуатации при учёте кратковременного действия монтажной нагрузки;

$h_t^e$  – принятая толщина фанеры верхней обшивки в мм.

Расчет принятого сечения выполняется в следующей последовательности:

1. Определяются приведенные геометрические характеристики поперечного сечения:

$$A_{ef} = A_p + (E_0/E_p) \times A_0, \quad (2.17)$$

$$I_{ef} = I_p + (E_0/E_p) \times I_0, \quad (2.18)$$

$$S_{ef} = S_p + (E_0/E_p) \times S_0, \quad (2.19)$$

где  $A_p$ ,  $I_p$ ,  $S_p$ ,  $E_p$  – соответственно площадь, момент инерции, статический момент и модуль упругости фанерных обшивок;

$A_0$ ,  $I_0$ ,  $S_0$ ,  $E_0$  – то же, для древесины продольных ребер.

При этом расчетная ширина плиты или щита принимается  $b_d = 0,9 \times b$  при  $l \geq 6 \times a_b$  и  $b_d = 0,15 \times (b/a_b) \times l$  при  $l < 6 \times a_b$ ,

где  $l$  – пролет плиты;

$b$  – полная ширина сечения плиты;

$a_b$  – расстояние между осями продольных ребер.

2. Определяются приведенный к фанере обшивок момент сопротивления сечения относительно нижней грани сечения и моменты сопротивления фанерных обшивок и деревянных ребер относительно верхней грани сечения:

$$W_{ef} = I_{ef} / y_0, \quad (2.20)$$

$$W_p = I_p / (h - y_0), \quad (2.21)$$

$$W_0 = I_0 / (h - y_0), \quad (2.22)$$

где  $y_0 = S_{ef} / A_{ef}$  – расстояние от центра тяжести приведенного сечения до его нижней грани;

$h$  – полная высота сечения плиты или щита.

3. Принятое поперечное сечение проверяется из условия прочности:

— для плиты – на растяжение нижней обшивки:

$$\sigma_{p,t,d} = M_d / W_{ef} \leq k_p \times f_{pt,0,d}, \quad (2.23)$$

где  $M_d$  – расчетный изгибающий момент;

$f_{pt,0,d}$  – расчетное сопротивление фанеры растяжению в плоскости листа вдоль наружных слоев (табл. 6.12 [1]);

$k_p$  – коэффициент, учитывающий снижение расчетного сопротивления в стыках фанерных обшивок, принимаемый равным при соединении на

«ус» или с двусторонними накладками:  $k_p=0,6$  – для фанеры обычной и  $k_p=0,8$  – для фанеры бакелизированной; при отсутствии стыков  $k_p=1$  (п. 7.8.3 [1]);

— для щита – на растяжение нижней кромки ребра:

$$\sigma_{t,0,d} = M_d / W_{0,ef} \leq f_{t,0,d}, \quad (2.24)$$

где  $M_d$  – расчетный изгибающий момент;

$W_{0,ef}$  – приведенный к древесине ребер момент сопротивления сечения относительно нижней грани сечения, определяемый по формуле:

$$W_{0,ef} = I_{0,ef} / y_0;$$

$f_{t,0,d}$  – расчетное сопротивление древесины ребер растяжению вдоль волокон (таблица 6.4 [1]).

4. Верхняя сжатая обшивка проверяется:

а) на устойчивость:

$$\sigma_{p,c,d} = M_d / [W_0 \times (E_0 / E_p) + W_p \times k_{pf}] \leq f_{p,c,0,d}, \quad (2.25)$$

где  $k_{pf}$  – коэффициент продольного изгиба:

$$k_{pf} = 1 - (a_1 / h_t^e)^2 / 5000 \text{ при } a_1 / h_t^e < 50; k_{pf} = 1250 / (a_1 / h_t^e)^2 \text{ при } a_1 / h_t^e \geq 50;$$

$a_1$  – расстояние между продольными ребрами в свету;

$h_t^e$  – толщина фанеры сжатой обшивки;

$f_{p,c,0,d}$  – расчетное сопротивление фанеры сжатию в плоскости листа вдоль наружных слоев (таблица 6.12 [1]);

б) на местный изгиб от действия сосредоточенной силы (монтажной нагрузки)  $P_k=1$  кН с  $\gamma_f=1,2$  (п. 7.8.5 [1]). При этом фанерная обшивка рассчитывается как балка шириной  $b_d=100$  см, заземленная в местах приклейки к ребрам (рисунки 2.6.в, 2.7.в):

$$\sigma_{f,m,d} = M_{d,loc} / W_d \leq f_{p,m,90,d}, \quad (2.26)$$

где  $M_{d,loc} = P_d \times a_b / 8$ ;

$f_{p,m,90,d}$  – расчетное сопротивление фанеры изгибу поперек волокон наружных слоев (таблица 6.12 [1]).

5. Проверяются клеевые швы между шпонами фанеры на скалывание (в пределах ширины продольных ребер):

$$\tau_{p,v,d} = V_d \times S_p / I_{ef} \times \sum b_l \leq f_{p,v,0,d}, \quad (2.27)$$

где  $V_d$  – расчетная поперечная сила;

$S_p$  – статический момент верхней фанерной обшивки относительно центра тяжести приведенного сечения плиты или щита;

$\sum b_l$  – суммарная ширина сечения продольных ребер;

$f_{p,v,0,d}$  – расчетное сопротивление скалыванию клеевых швов между шпонами фанеры (таблица 6.12 [1]).

6. Определяется относительный прогиб плиты или щита от нормативной нагрузки:

$$u_{max} / l_d = 5 \times F_k \times l_d^3 \times \gamma_n / 384 \times E_p \times I_{ef} \times 0,7 \leq \left[ u_{max} / l_d \right], \quad (2.28)$$

где  $F_k$  – суммарное значение постоянной и снеговой нормативной нагрузки;

$0,7$  – коэффициент, учитывающий снижение жесткости клефанерного элемента вследствие длительности нагрузки и ползучести клеевых соединений (п. 8.4 [1]);

$\left[ \frac{u_{max}}{l_d} \right]$  – предельный относительный прогиб (таблица 19 [3]).

### Пример 7. Расчет клефанерной плиты

Рассчитать и запроектировать клефанерную плиту под рулонную кровлю по сегментным фермам пролётом  $L=20$  м. Шаг несущих конструкций  $V=3,2$  м. Утеплитель плотностью  $\rho_n=150$  кг/м<sup>3</sup> и толщиной  $\delta_n=50$  мм. Класс условий эксплуатации – 2, класс ответственности здания – II, значение массы снегового покрова на 1 м<sup>2</sup> поверхности земли  $S_0=0,5$  кН/м<sup>2</sup>. Древесина каркаса – пихта 2-го сорта, обшивки из березовой фанеры марки ФСФ сортов не ниже III/IV.

#### Конструктивное решение

Принимаем клефанерную плиту размерами 1,5×3,2 м (конструктивные размеры 1490×3180 мм) (рисунок 2.6.а). Для верхней обшивки используем фанеру толщиной  $h_t^s=8$  мм, для нижней  $h_t^n=6$  мм. Предварительно назначаем высоту сечения плиты  $h=(1/36) \times l=(1/36) \times 3200=89$  мм. Требуемая высота сечения ребер  $h_w=89-8-6=75$  мм. Назначаем высоту сечения ребер в соответствии с сортаментом пиломатериалов  $h_w=75$  мм, что после острожки составит  $h_w=75-2 \times 3=69$  мм. Полная высота сечения плиты  $83/3200=1/39$ , что в пределах рекомендуемого значения. Толщину средних ребер принимаем  $b_1=32$  мм, что после острожки по пласти для крайних ребер составит  $b_1^{sp}=32-2=30$  мм (рисунок 2.6.б).

Каркас плиты принимаем состоящим из 4-х продольных ребер, расстояние между которыми в свету 44,5 см (рисунок 2.6.б), что не превышает допустимого значения 54,7 см, вычисленного по формуле (2.26). Для обеспечения совместной работы плит во время эксплуатации к крайним ребрам приклеиваются стыковочные бруски, высота сечения которых принимается равной половине высоты сечения продольных ребер.

Поперечные ребра устраиваем только в торцах плит в виде вкладьшей, склеенных из обрезков досок, волокна которых направлены вдоль пролёта. При сборе нагрузок принимаем, что вес вкладьшей составляет 30% от веса продольных ребер.

#### Определение нагрузок на плиту

Погонные нагрузки на плиту определяем в табличной форме (таблица 2.5).

#### Определение усилий в плите

Плиту рассчитываем по схеме однопролетной свободно опертой балки. Расчетный пролет плиты  $l_d = 0,99 \times l = 0,99 \times 3,18 = 3,15$  м,

где 0,99 – переходный коэффициент от длины к расчётному пролёту, учитывающий минимальную площадку опирания конструкции.

Максимальный изгибающий момент:

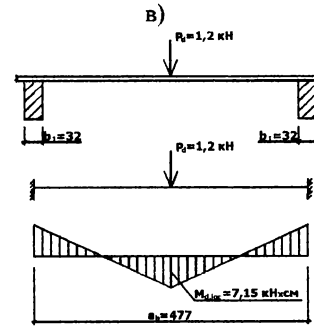
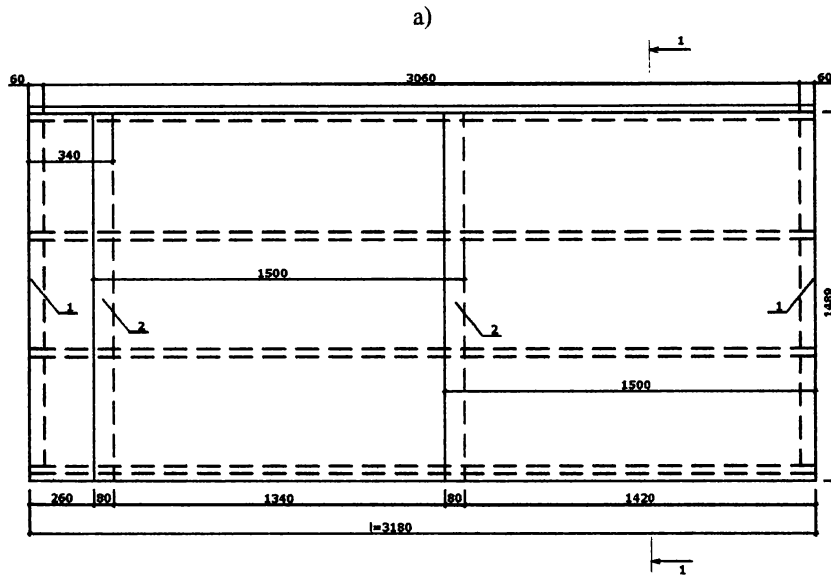
$$M_d = F_d \times l_d^2 / 8 = 1,751 \times 3,15^2 / 8 = 2,17 \text{ кН} \times \text{м} = 217 \text{ кН} \times \text{см}.$$

Поперечная сила на опоре:

$$V_d = F_d \times l_d / 2 = 1,751 \times 3,15 / 2 = 2,76 \text{ кН}.$$

#### Определение приведенных геометрических характеристик сечения

Расчетная ширина обшивки  $b_d=0,9 \times b=0,9 \times 149=134,01$  см, т.к.  $l=3,18$  м  $>$   $>6 \times a=6 \times 0,477=2,862$  м (п. 7.8.2 [1]).



а – план плиты;  
 б – поперечный разрез плиты;  
 в – расчётная схема верхней обшивки на монтажную нагрузку;  
 1 – вкладыш, 2 – стык фанерной обшивки «на ус»; 3 – верхняя фанерная обшивка;  
 4 – нижняя фанерная обшивка; 5 – продольное ребро; 6 – стыковочный брусок;  
 7 – пароизоляция; 8 – утеплитель

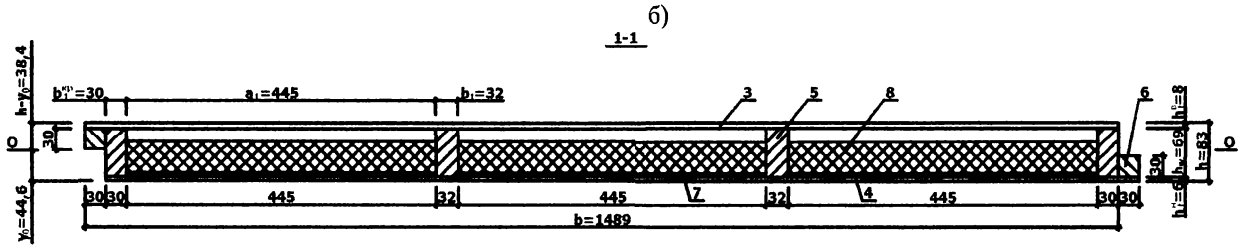


Таблица 2.5– Нагрузки на плиту, кН/м

Наименование нагрузки	Нормативная нагрузка, кН/м	Коэффициент надежности по нагрузке, $\gamma_f$	Расчетная нагрузка, кН/м
Рулонная кровля $m_r \times b / 100^* = 9 \times 1,5 / 100^*$	0,135	1,3	0,175
Фанерные обшивки $(h_t^a + h_t^b) \times \rho_p \times b / 100 = (0,008 + 0,006) \times 700 \times 1,5 / 100$	0,147	1,1	0,162
Продольные ребра (с учетом стыковочных брусков) $(b_1^{kp} \times n_1 + b_1 \times n_2) \times h_w \times \rho / 100 =$ $= (0,03 \times 3 + 0,032 \times 2) \times 0,069 \times 500 / 100$	0,053	1,1	0,058
Вкладыши 0,3 × 0,053	0,016	1,1	0,018
Утеплитель $\delta_h \times (b - b_1^{kp} \times n_1 - b_1 \times n_2) \times \rho_h / 100 =$ $= 0,05 \times (1,5 - 0,03 \times 3 - 0,032 \times 2) \times 150 / 100$	0,101	1,2	0,121
Пароизоляция $m_s \times (b - b_1^{kp} \times n_1 - b_1 \times n_2) / 100 =$ $= 1 \times (1,5 - 0,03 \times 3 - 0,032 \times 2) / 100$	0,014	1,2	0,017
Постоянная нагрузка	$G_k = 0,466$		$G_d = 0,551$
Снеговая нагрузка $S_0 \times \mu_1 \times b = 0,5 \times 1,0 \times 1,5$	$Q_k = 0,755$	1,6	$Q_d = 1,200$
Полная нагрузка	$F_k = 1,221$		$F_d = 1,751$
<ul style="list-style-type: none"> <li>✓ <math>m_r = 9 \text{ кг/м}^2</math> – масса 1 м<sup>2</sup> рулонной кровли;</li> <li>✓ <math>100^*</math> – переходный коэффициент для определения нагрузки в кН от массы элементов в кг;</li> <li>✓ <math>b = 1,5 \text{ м}</math> – номинальная ширина плиты;</li> <li>✓ <math>\gamma_f = 1,3</math> – коэффициент надежности по нагрузке для изоляционного слоя, выполняемого на строительной площадке (таблица 1 [2]);</li> <li>✓ <math>\rho_p = 700 \text{ кг/м}^3</math> – плотность березовой фанеры для 2 класса условий эксплуатации принята согласно таблице 6.2 [1];</li> <li>✓ <math>\gamma_f = 1,1</math> – коэффициент надежности по нагрузке для деревянных конструкций (таблица 1 [2]);</li> <li>✓ <math>\rho = 500 \text{ кг/м}^3</math> – плотность древесины пихты для 2 класса условий эксплуатации принята согласно таблице 6.2 [1];</li> <li>✓ <math>n_1 = 3</math> – количество крайних ребер;</li> <li>✓ <math>n_2 = 2</math> – количество средних ребер;</li> <li>✓ <math>\rho_h = 150 \text{ кг/м}^3</math> – плотность утеплителя;</li> <li>✓ <math>m_s = 1 \text{ кг/м}^2</math> – масса 1 м<sup>2</sup> пароизоляции;</li> <li>✓ <math>\gamma_f = 1,2</math> – коэффициент надежности по нагрузке для изоляционного слоя, выполняемого в заводских условиях (таблица 1 [2]);</li> <li>✓ <math>\mu_1 = \cos 1,8\alpha = \cos(1,8 \times 0) \approx 1,0</math> – коэффициент, учитывающий форму покрытия на коньковом участке покрытия, где угол наклона <math>\alpha = 0^\circ</math> (прил. 3, схема 2 [2]),</li> <li>✓ <math>\gamma_f = 1,6</math> – коэффициент надежности для снеговой нагрузки согласно п. 5.7 [2] при соотношении <math>G_k / (b \times S_0) = 0,466 / (1,5 \times 0,5) = 0,62 &lt; 0,8</math>.</li> </ul>			

Примечание: в дипломном проектировании толщина утеплителя должна приниматься согласно теплотехническому расчёту.

Положение нейтральной оси сечения относительно нижней грани плиты:

$$y_0 = \frac{S_{ef}}{A_{ef}} = \frac{b_d \Psi[h_t^e \Psi(h - h_t^e / 2) + h_t^n \Psi h_t^n / 2]}{b_d \Psi(h_t^e + h_t^n) + E_0 / E_p \Psi 2 \Psi(b_1 + b_1^{sp}) \Psi h_w} +$$

$$+ \frac{E_0 / E_p \Psi 2 \Psi(b_1 + b_1^{sp}) \Psi h_w \Psi(h_w / 2 + h_t^n)}{b_d \Psi(h_t^e + h_t^n) + E_0 / E_p \Psi 2 \Psi(b_1 + b_1^{sp}) \Psi h_w} =$$

$$= \frac{134,01 \times [0,8 \times (8,3 - 0,8 / 2) + 0,6 \times 0,6 / 2]}{134,01 \times (0,8 + 0,6) + 892,5 / 945 \times 2 \times (3,2 + 3,0) \times 6,9} +$$

$$+ \frac{892,5 / 945 \times 2 \times (3,2 + 3,0) \times 6,9 \times (6,9 / 2 + 0,6)}{134,01 \times (0,8 + 0,6) + 892,5 / 945 \times 2 \times (3,2 + 3,0) \times 6,9} = 4,46 \text{ см},$$

где  $E_0 = 8,5 \times 10^3 \times k_{mod} = 8,5 \times 10^3 \times 1,05 = 8925 \text{ МПа} = 892,5 \text{ кН/см}^2$  – модуль упругости древесины вдоль волокон (пп. 6.1.5.1, 6.1.5.3 [1]);

$E_p = 9,0 \times 10^3 \times k_{mod} = 9,0 \times 10^3 \times 1,05 = 9450 \text{ МПа} = 945 \text{ кН/см}^2$  – модуль упругости берёзовой фанеры (таблица 6.13, п. 6.2.3.3 [1]).

Приведенный момент инерции относительно нейтральной оси:

$$I_{ef} = b_d \Psi[h_t^e \Psi(h - y_0 - h_t^e / 2)^2 + h_t^n \Psi(y_0 - h_t^n / 2)^2] + E_0 / E_p \Psi$$

$$\Psi 2 \Psi(b_1 + b_1^{sp}) \Psi h_w^3 / 12 + 2 \Psi(b_1 + b_1^{sp}) \Psi h_w \Psi(y_0 - h_t^n - h_w / 2)^2] =$$

$$134,01 \times [0,8 \times (8,3 - 4,46 - 0,8 / 2)^2 + 0,6 \times (4,46 - 0,6 / 2)^2] + 892,5 / 945 \times$$

$$\times [2 \times (3,2 + 3,0) \times 6,9^3 / 12 + 2 \times (3,2 + 3,0) \times 6,9 \times (4,46 - 0,6 - 6,9 / 2)^2] = 2994 \text{ см}^4.$$

Приведенный момент сопротивления:  $W_{ef} = I_{ef} / y_0 = 2994 / 4,46 = 671 \text{ см}^3$ .

Моменты сопротивления фанерных обшивок и деревянных ребер относительно верхней грани сечения:

$$W_p = \frac{b_d \Psi[h_t^e \Psi(h - y_0 - h_t^e / 2)^2 + h_t^n \Psi(y_0 - h_t^n / 2)^2]}{h - y_0} =$$

$$= \frac{134,01 \times [0,8 \times (8,3 - 4,46 - 0,8 / 2)^2 + 0,6 \times (4,46 - 0,6 / 2)^2]}{8,3 - 4,46} = 693 \text{ см}^3;$$

$$W_0 = \frac{2 \Psi[(b_1 + b_1^{sp}) \Psi h_w^3 / 12 + (b_1 + b_1^{sp}) \Psi h_w \Psi(y_0 - h_t^n - h_w / 2)^2]}{h - y_0} =$$

$$= \frac{2 \times [(3,2 + 3,0) \times 6,9^3 / 12 + (3,2 + 3,0) \times 6,9 \times (4,46 - 0,6 - 6,9 / 2)^2]}{8,3 - 4,46} = 92 \text{ см}^3.$$

Проверка сечения плиты на прочность

Напряжения растяжения в нижней обшивке по формуле (2.23):

$$\sigma_{p,t,d} = M_d / W_{ef} = 217 / 671 = 0,323 \text{ кН/см}^2 = 3,23 \text{ МПа} < k_p \times f_{pt,0,d} \times k_{mod} / \gamma_n =$$

$$= 0,6 \times 14 \times 1,05 / 0,95 = 9,28 \text{ МПа},$$



где  $f_{pt,0,d}=14$  МПа – расчетное сопротивление пятислойной берёзовой фанеры растяжению в плоскости листа вдоль волокон наружных слоёв (таблица 6.12 [1]);

$k_p=0,6$  – коэффициент, учитывающий снижение расчетного сопротивления в стыках фанерных обшивок при соединении на «ус» (п. 7.8.3 [1]);

$k_{mod}=1,05$  – коэффициент условий работы для 2 класса условий эксплуатации при учёте снеговой нагрузки с полным значением (таблица 6.3 [1]);

$\gamma_n=0,95$  – коэффициент надежности по назначению для II класса ответственности здания (стр. 34 [2]).

Запас прочности  $[(9,28-3,23)/9,28] \times 100\% = 65,2\% > 15\%$ .

Проверяем верхнюю обшивку на устойчивость по формуле (2.25) при расстоянии между продольными ребрами каркаса в свету  $a_1=44,5$  см.

Так как  $a_1/h_t^e=44,5/0,8=55,6 > 50$ , то  $k_{pf}=1250/(a_1/h_t^e)^2=1250/55,6^2=0,404$ .

Напряжения сжатия в обшивке:

$$\sigma_{p,c,d}=M_d/[W_0 \times (E_0/E_p) + W_p \times k_{pf}] = 217/[92 \times 892,5/945 + 693 \times 0,404] = 0,591 \text{ кН/см}^2 = 5,91 \text{ МПа} < f_{pc,0,d} \times k_{mod}/\gamma_n = 12 \times 1,05/0,95 = 13,26 \text{ МПа},$$

где  $f_{pc,0,d}=12$  МПа – расчетное сопротивление семислойной берёзовой фанеры сжатию в плоскости листа вдоль волокон наружных слоёв (таблица 6.12 [1]).

Запас прочности  $[(13,26-5,91)/13,26] \times 100\% = 55,5\% > 15\%$ .

Проверяем верхнюю обшивку на местный изгиб от сосредоточенной нагрузки  $P_d=P_k \times \gamma_f = 1 \times 1,2 = 1,2$  кН (п. 7.8.5 [1]), как пластинку, заделанную в местах приклеивания к ребрам (рисунок 2.6.в).

Изгибающий момент:  $M_{d,loc}=P_d \times a_b/8 = 1,2 \times 47,7/8 = 7,15$  кН×см,

где  $a_b=47,7$  см – максимальное расстояние между осями продольных ребер.

Момент сопротивления  $W_d=100 \times 0,8^2/6 = 10,7$  см<sup>3</sup>.

Напряжения изгиба:

$$\sigma_{f,m,d}=M_{d,loc}/W_d = 7,15/10,7 = 0,670 \text{ кН/см}^2 = 6,70 \text{ МПа} < f_{pm,90,d} \times k_{mod}/\gamma_n = 6,5 \times 1,2/0,95 = 8,21 \text{ МПа},$$

где  $f_{pm,90,d}=6,5$  МПа – расчетное сопротивление семислойной берёзовой фанеры изгибу из плоскости листа поперек волокон наружных слоев (таблица 6.12 [1]);

$k_{mod}=1,2$  – коэффициент условий работы для 2 класса условий эксплуатации при учёте кратковременного действия монтажной нагрузки (таблица 6.3 [1]).

Проверяем на скалывание по клеевым швам в месте приклейки обшивки к ребрам, по формуле (2.27):

$$\tau_{pv,d}=V_d \times S_p/I_{ef} \times \sum b_l = 2,76 \times 369 / 2994 \times 12,4 = 0,027 \text{ кН/см}^2 = 0,27 \text{ МПа} < f_{pv,0,d} \times k_{mod}/\gamma_n = 0,8 \times 1,05/0,95 = 0,88 \text{ МПа},$$

где  $f_{pv,0,d}=0,8$  МПа – расчетное сопротивление берёзовой фанеры скалыванию между шпонами в плоскости листа вдоль волокон наружных слоёв (таблица 6.11 [1]);

$S_p = b_d \times h_i^e \times (h - y_0 - h_i^e / 2) = 134,01 \times 0,8 \times (8,3 - 4,46 - 0,8/2) = 369 \text{ см}^3$  – статический момент сдвигаемой части приведенного сечения относительно нейтральной оси;

$\sum b_1 = 2 \times (3,0 + 3,2) = 12,4 \text{ см}$  – суммарная ширина ребер.

Запас прочности  $[(0,88 - 0,27) / 0,88] \times 100\% = 69,0\% > 15\%$ .

Проверка сечения плиты на жесткость

Определяем относительный прогиб плиты от нормативной нагрузки по формуле (2.28):

$$u_{\max} / l_d = 5 F_k \chi l_d^3 \chi \gamma_n / 384 E_p \chi I_{ef} \chi 0,7 =$$

$$= 5 \times 0,01221 \times 315^3 \times 0,95 / 384 \times 945 \times 2994 \times 0,7 = 1/422 < [1/153],$$

где  $F_k = 1,221 \text{ кН/м} = 0,01221 \text{ кН/см}$  – полная нормативная нагрузка (см. таблицу 2.5);

$E_p = 0,9 \times 10^4 \times k_{mod} = 0,9 \times 10^4 \times 1,05 = 9450 \text{ МПа} = 945 \text{ кН/см}^2$  – модуль упругости берёзовой фанеры вдоль волокон наружных слоёв в соответствии с таблицей 6.13 и п. 6.2.3.3 [1];

$0,7$  – коэффициент, учитывающий снижение жесткости клефанерного элемента вследствие длительности нагрузки и ползучести клеевых соединений (п. 8.4 [1]);

$[1/153]$  – предельный относительный прогиб для  $l_d = 3,15 \text{ м}$  (таблица 19 [3]).

Запас жёсткости  $[(1/153 - 1/422) / (1/153)] \times 100\% = 63,8\% > 15\%$ .

Поскольку наименьший запас прочности (из всех расчетных условий) превышает 15%, сечение панели следовало бы изменить. Однако толщина продольных и поперечных ребер, а также толщины фанерных обшивок приняты минимально допустимыми, а высоту ребер нельзя уменьшать исходя из обеспечения вентилируемой воздушной прослойки, поэтому принятое сечение оставляем без изменения.

### Пример 8. Расчет клефанерного щита

Рассчитать и запроектировать клефанерный щит под рулонную кровлю по клефанерным двускатным балкам с уклоном верхнего пояса 8,5% и пролётом  $L = 15 \text{ м}$ . Шаг несущих конструкций  $B = 3,6 \text{ м}$ . Класс условий эксплуатации – 3, класс ответственности здания – I, нормативное значение веса снегового покрова на  $1 \text{ м}^2$  поверхности земли  $S_0 = 2,0 \text{ кН/м}^2$ . Древесина каркаса – лиственница 2-го сорта, обшивка – фанера клееная берёзовая марки ФСФ сортов не ниже III/IV.

Конструктивное решение

Принимаем клефанерный щит размерами  $1,5 \times 3,6 \text{ м}$  (конструктивные размеры  $1489 \times 3580 \text{ мм}$ ) (рисунок 2.7.а). Для обшивки используем фанеру толщиной  $h_f = 8 \text{ мм}$ . Предварительно назначаем высоту сечения щита  $h = (1/17) \times l = (1/17) \times 3600 \approx 212 \text{ мм}$ . Требуемая высота сечения ребер  $h_w = 212 - 8 = 204 \text{ мм}$ . Назначаем высоту сечения

ребер в соответствии с сортаментом пиломатериалов  $h_w=200$  мм, что после острожки составит  $h_w=200-3=197$  мм. Полная высота сечения щита  $205/3600 \approx 1/17,5$ , что в пределах рекомендуемого значения. Толщину ребер принимаем  $b_1=32$  мм, что после острожки по пласти для крайних ребер составит  $b_1^{sp}=32-2=30$  мм (рисунок 2.7.б).

Каркас щита состоит из 4-х продольных ребер, расстояние между которыми в свету 44,5 см (рисунок 2.7.б). Для обеспечения совместной работы щитов во время эксплуатации к крайним ребрам приклеиваются стыковочные бруски, высота сечения которых принимается менее половины высоты сечения продольных ребер.

Поперечные ребра устраиваем только в торцах щитов шириной, равной ширине крайних ребер. При сборе нагрузок принимаем, что вес поперечных ребер составляет 30% от веса продольных ребер.

#### Определение нагрузок на щит

Погонные нагрузки на щит определяем в табличной форме (таблица 2.6).

#### Определение усилий в щите

Щит рассчитываем по схеме однопролетной свободно опертой балки. Расчетный пролет щита  $l_d = 0,99 \times l = 0,99 \times 3,58 = 3,54$  м.

Максимальный изгибающий момент:

$$M_d = F_d \times l_d^2 / 8 = 5,429 \times 3,54^2 / 8 = 8,50 \text{ кН} \times \text{м} = 850 \text{ кН} \times \text{см}.$$

Поперечная сила на опоре:

$$V_d = F_d \times l_d / 2 = 5,429 \times 3,54 / 2 = 9,61 \text{ кН}.$$

#### Определение приведенных геометрических характеристик сечения

Расчетная ширина обшивки  $b_d = 0,9 \times b = 0,9 \times 148,9 = 134,01$  см, т.к.  $l_d = 3,54$  м  $>$   $> 6 \times a = 6 \times 0,477 = 2,862$  м (п. 7.8.2 [1]).

Положение нейтральной оси сечения относительно нижней грани ребер щита:

$$y_0 = \frac{S_{ef}}{A_{ef}} = \frac{b_d \chi h_t \chi (h - h_t / 2) + E_0 / E_p \chi 2 \chi (b_1 + b_1^{sp}) \chi h_w \chi (h_w / 2)}{b_d \chi h_t + E_0 / E_p \chi 2 \chi (b_1 + b_1^{sp}) \chi h_w} =$$

$$= \frac{134,01 \times 0,8 \times (20,5 - 0,8 / 2) + 807,5 / 855 \times 2 \times (3,2 + 3,0) \times 19,7 \times (19,7 / 2)}{134,01 \times 0,8 + 807,5 / 855 \times 2 \times (3,2 + 3,0) \times 19,7}$$

$$= 13,10 \text{ см},$$

где  $E_0 = 8,5 \times 10^3 \times k_{mod} = 8,5 \times 10^3 \times 0,95 = 8075$  МПа =  $807,5 \text{ кН} / \text{см}^2$  – модуль упругости древесины вдоль волокон (пп. 6.1.5.1, 6.1.5.3 [1]);

$E_p = 9,0 \times 10^3 \times k_{mod} = 9,0 \times 10^3 \times 0,95 = 8550$  МПа =  $855 \text{ кН} / \text{см}^2$  – модуль упругости берёзовой фанеры (таблица 6.13, п. 6.2.3.3 [1]).

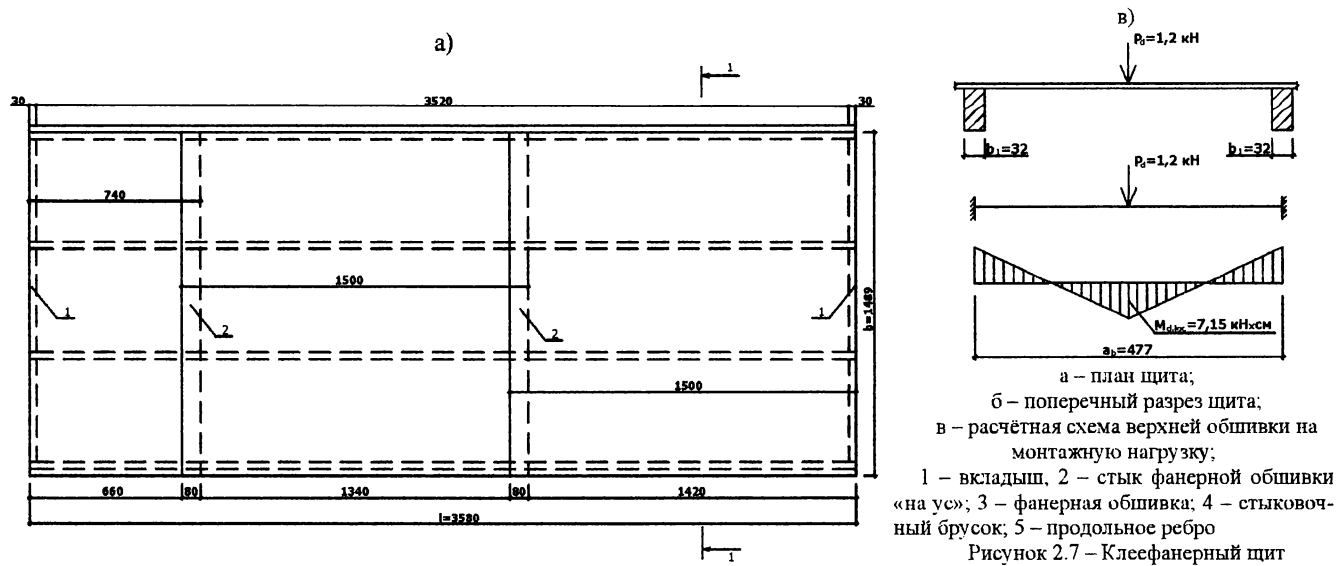


Рисунок 2.7 – Клефанерный щит

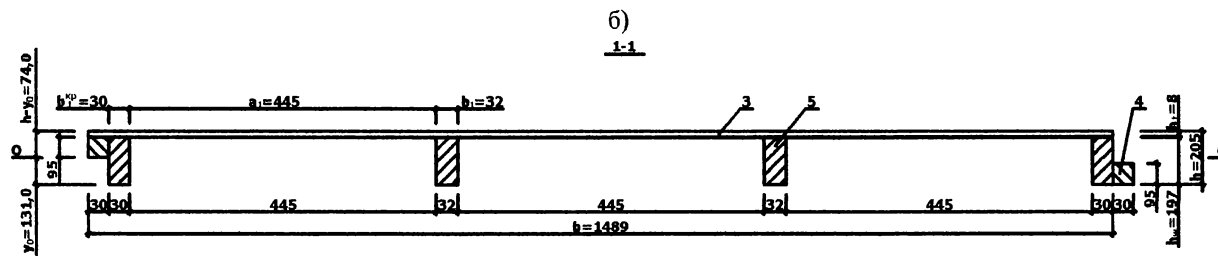


Таблица 2.6 – Нагрузки на щит, кН/м

Наименование нагрузки	Нормативная нагрузка, кН/м	Коэффициент надежности по нагрузке, $\gamma_f$	Расчетная нагрузка, кН/м
Рулонная кровля $m_r \times b_n / 100^* = 9 \times 1,5 / 100^*$	0,135	1,3	0,176
Фанерная обшивка $h_f \times \rho_p \times b / 100 = 0,008 \times 800 \times 1,5 / 100$	0,096	1,1	0,106
Продольные ребра (с учетом стыковочных брусьев) $(b_1^{sp} \times n_1 + b_1 \times n_2) \times h_w \times \rho / 100 = (0,030 \times 3 + 0,032 \times 2) \times 0,197 \times 800 / 100$	0,243	1,1	0,267
Торцовые поперечные ребра $0,3 \times 0,243$	0,073	1,1	0,080
Постоянная нагрузка	$G_k = 0,547$		$G_d = 0,629$
Снеговая нагрузка $S_0 \times \mu \times b = 2,0 \times 1,0 \times 1,5$	$Q_k = 3,000$	1,6	$Q_d = 4,800$
Полная нагрузка	$F_k = 3,547$		$F_d = 5,429$
<ul style="list-style-type: none"> <li>✓ <math>m_r = 9 \text{ кг/м}^2</math> – масса <math>1 \text{ м}^2</math> рулонной кровли;</li> <li>✓ <math>100^*</math> – переходный коэффициент для определения нагрузки в кН от массы элементов в кг;</li> <li>✓ <math>b = 1,5 \text{ м}</math> – номинальная ширина плиты;</li> <li>✓ <math>\gamma_f = 1,3</math> – коэффициент надежности по нагрузке для изоляционного слоя, выполняемого на строительной площадке (таблица 1 [2]);</li> <li>✓ <math>\rho_p = 800 \text{ кг/м}^3</math> – плотность березовой фанеры для 3 класса условий эксплуатации принята согласно таблице 6.2 [1];</li> <li>✓ <math>\gamma_f = 1,1</math> – коэффициент надежности по нагрузке для деревянных конструкций (таблица 1 [2]);</li> <li>✓ <math>\rho = 800 \text{ кг/м}^3</math> – плотность древесины лиственницы для 3 класса условий эксплуатации принята согласно таблице 6.2 [1];</li> <li>✓ <math>n_1 = 3</math> – количество крайних ребер;</li> <li>✓ <math>n_2 = 2</math> – количество средних ребер;</li> <li>✓ <math>\mu = 1</math> – коэффициент перехода от веса снегового покрова земли к снеговой нагрузке на покрытие (приложение 3 [2]);</li> <li>✓ <math>\gamma_f = 1,6</math> – коэффициент надёжности для снеговой нагрузки при <math>G_k / (S_0 \times b) = 0,547 / 2 \times 1,5 = 0,182 &lt; 0,8</math> (п. 5.7 [2]).</li> </ul>			

Приведенный к фанере верхней обшивки момент инерции относительно нейтральной оси:

$$I_{ef} = b_d \cdot \eta h_t \cdot \eta (h - y_0 - h_t / 2)^2 + E_o / E_p \cdot \eta \cdot \eta 2 \cdot \eta (b_1 + b_1^{sp}) \cdot \eta h_w^3 / 12 + 2 \cdot \eta (b_1 + b_1^{sp}) \cdot \eta h_w \cdot \eta (y_0 - h_w / 2)^2 ] =$$

$$= 134,01 \times 0,8 \times (20,5 - 13,10 - 0,8 / 2)^2 + 807,5 / 855 \times$$

$$\times [2 \times (3,2 + 3,0) \times 19,7^3 / 12 + 2 \times (3,2 + 3,0) \times 19,7 \times (13,10 - 19,7 / 2)^2] = 15155 \text{ см}^4.$$

Приведенный к древесине продольных ребер момент инерции относительно нейтральной оси:

$$I_{o,ef} = E_p / E_o \cdot \eta b_d \cdot \eta h_t \cdot \eta (h - y_0 - h_t / 2)^2 + 2 \cdot \eta (b_1 + b_1^{sp}) \cdot \eta h_w^3 / 12 +$$

$$+ 2 \cdot \eta (b_1 + b_1^{sp}) \cdot \eta h_w \cdot \eta (y_0 - h_w / 2)^2 = 855 / 807,5 \times 134,01 \times 0,8 \times (20,5 - 13,10 - 0,8 / 2)^2 +$$

$$+ 2 \times (3,2 + 3,0) \times 19,7^3 / 12 + 2 \times (3,2 + 3,0) \times 19,7 \times (13,10 - 19,7 / 2)^2 = 16046 \text{ см}^4.$$

Приведенный к древесине продольных ребер момент сопротивления:

$$W_{0,ef} = I_{0,ef} / y_0 = 16046 / 13,10 = 1225 \text{ см}^3.$$

Моменты сопротивления фанерной обшивки и деревянных ребер относительно верхней грани сечения:

$$W_p = \frac{b_d \Psi h_t \Psi (h - y_0 - h_t / 2)^2}{h - y_0} = \frac{134,01 \times 0,8 \times (20,5 - 13,10 - 0,8 / 2)^2}{20,5 - 13,10} = 710 \text{ см}^3;$$

$$W_0 = \frac{2 \Psi \left[ (b_l + b_l^{kp}) \Psi h_w^3 / 12 + (b_l + b_l^{kp}) \Psi h_w \Psi (y_0 - h_w / 2)^2 \right]}{h - y_0} =$$

$$= \frac{2 \times \left[ (3,2 + 3,0) \times 19,7^3 / 12 + (3,2 + 3,0) \times 19,7 \times (13,10 - 19,7 / 2)^2 \right]}{20,5 - 13,10} = 1416 \text{ см}^3.$$

#### Проверка сечения щита на прочность

Напряжения растяжения на нижней кромке продольных ребер по формуле (2.24):

$$\sigma_{f,t,d} = M_d / W_{0,ef} = 850 / 1225 = 0,694 \text{ кН/см}^2 = 6,94 \text{ МПа} < f_{t,0,d} \times k_x \times k_{mod} / \gamma_n =$$

$$= 7,0 \times 1,2 \times 0,95 / 1,00 = 7,98 \text{ МПа},$$

где  $f_{t,0,d} = 7,0$  МПа – расчетное сопротивление растяжению вдоль волокон неклееных элементов из древесины сосны 2-го сорта (таблица 6.4[1]);

$k_x = 1,2$  – переходной коэффициент для лиственницы, учитывающий породу древесины (таблица 6.5 [1]);

$k_{mod} = 0,95$  – коэффициент условий работы для 3 класса условий эксплуатации при учёте снеговой нагрузки с полным значением (таблица 6.3[1]);

$\gamma_n = 1,00$  – коэффициент надежности по назначению для I класса ответственности здания (стр. 34 [2]).

Запас прочности  $[(7,98 - 6,94) / 7,98] \times 100\% = 13,0\% < 15\%$ .

Проверяем верхнюю обшивку на устойчивость по формуле (2.25) при расстоянии между продольными ребрами каркаса в свету  $a_1 = 44,5$  см.

Так как  $a_1 / h_f = 44,5 / 0,8 = 55,6 > 50$ , то  $k_{pf} = 1250 / (a_1 / h_f)^2 = 1250 / 55,6^2 = 0,404$ .

Напряжения сжатия в обшивке:

$$\sigma_{p,c,d} = M_d / [W_0 \times (E_0 / E_p) + W_p \times k_{pf}] = 850 / [1416 \times 807,5 / 855 + 710 \times 0,404] =$$

$$= 0,523 \text{ кН/см}^2 = 5,23 \text{ МПа} < f_{p,c,0,d} \times k_{mod} / \gamma_n = 12 \times 0,95 / 1,00 = 11,40 \text{ МПа},$$

где  $f_{p,c,0,d} = 12$  МПа – расчетное сопротивление семислойной берёзовой фанеры сжатию в плоскости листа вдоль волокон наружных слоёв (таблица 6.12 [1]).

Запас прочности  $[(11,40 - 5,23) / 11,40] \times 100\% = 54,1\% > 15\%$ .

Проверяем верхнюю обшивку на местный изгиб от сосредоточенной нагрузки  $P_d = P_k \times \gamma_f = 1 \times 1,2 = 1,2$  кН (п. 7.8.5 [1]), как пластинку, заделанную в местах приклеивания к ребрам (рисунок 2.7.в).

Изгибающий момент:  $M_{d,loc} = P_d \times a_b / 8 = 1,2 \times 47,7 / 8 = 7,15$  кН×см,

где  $a_b = 47,7$  см – максимальное расстояние между осями продольных ребер.

Момент сопротивления  $W_d=100 \times 0,8^2/6=10,7 \text{ см}^3$ .

Напряжения изгиба:

$$\sigma_{f,m,d} = M_{d,loc}/W_d = 7,15/10,7 = 0,670 \text{ кН/см}^2 = 6,70 \text{ МПа} < f_{pm,90,d} \times k_{mod}/\gamma_n = \\ = 6,5 \times 1,05/1,00 = 6,82 \text{ МПа},$$

где  $f_{pm,90,d}=6,5$  МПа – расчетное сопротивление семислойной берёзовой фанеры изгибу из плоскости листа поперек волокон наружных слоёв (таблица 6.12 [1]);

$k_{mod}=1,05$  – коэффициент условий работы для 2 класса условий эксплуатации при учёте кратковременного действия монтажной нагрузки (таблица 6.3 [1]).

Проверяем на скалывание по клеявым швам в месте приклейки обшивки к ребрам, по формуле (2.27):

$$\tau_{pv,d} = V_d \times S_p / I_{ef} \times \sum b_1 = 9,61 \times 751 / 15155 \times 12,4 = 0,038 \text{ кН/см}^2 = 0,38 \text{ МПа} \\ < f_{pv,0,d} \times k_{mod}/\gamma_n = 0,8 \times 0,95/1,00 = 0,76 \text{ МПа},$$

где  $f_{pv,0,d}=0,8$  МПа – расчетное сопротивление берёзовой фанеры скалыванию между шпонами в плоскости листа вдоль волокон наружных слоёв (таблица 6.11 [1]);

$S_p = b_d \times h_t \times (h - y_0 - h_t/2) = 134,01 \times 0,8 \times (20,5 - 13,10 - 0,8/2) = 751 \text{ см}^3$  – статический момент сдвигаемой части приведенного сечения относительно нейтральной оси;

$\sum b_1 = 2 \times (3,0 + 3,2) = 12,4 \text{ см}$  – суммарная ширина ребер.

Запас прочности  $[(0,76 - 0,38)/0,76] \times 100\% = 49,5\% > 15\%$ .

#### Проверка сечения щита на жесткость

Определяем относительный прогиб плиты от нормативной нагрузки по формуле (2.28):

$$u_{max}/l_d = 5 F_k \chi l_d^3 \chi \gamma_n / 384 E_p \chi I_{ef} \chi 0,7 =$$

$$= 5 \times 0,03547 \times 354^3 \times 1,00 / 384 \times 855 \times 15155 \times 0,7 = 1/443 < [1/159],$$

где  $F_k=3,547$  кН/м= $0,03547$  кН/см – полная нормативная нагрузка (см. таблицу 2.6);

$E_p=0,9 \times 10^4 \times k_{mod}=0,9 \times 10^4 \times 0,95=8550$  МПа= $855$  кН/см<sup>2</sup> – модуль упругости берёзовой фанеры вдоль волокон наружных слоёв в соответствии с таблицей 6.13 и п. 6.2.3.3 [1];

$0,7$  – коэффициент, учитывающий снижение жесткости клефанерного элемента вследствие длительности нагрузки и ползучести клеящих соединений (п. 8.4 [1]);

$[1/159]$  – предельный относительный прогиб для  $l_d=3,54$  м (таблица 19 [3]).

Запас жёсткости  $[(1/159-1/443)/(1/159)] \times 100\% = 64,0\% > 15\%$ .

Поскольку наименьший запас прочности не превышает 15%, сечение щита оставляем без изменения.

## 3 ПОРЯДОК РАСЧЕТА И КОНСТРУИРОВАНИЯ НЕСУЩИХ КОНСТРУКЦИЙ ПОКРЫТИЯ

### 3.1 Расчет и конструирование сегментной металлодеревянной фермы

Из всех видов ферм наиболее рациональными по расходу материалов являются сегментные фермы, которыми можно перекрывать пролеты до 36 м. Клеевый верхний пояс сегментных ферм выполняется прямоугольного сечения. Он может быть как неразрезным, так и разрезным из криволинейных блоков одинаковой длины.

Строительная высота ферм принимается  $h_{max} = (1/6 \dots 1/7) \times l$ , а очертание верхнего пояса – по дуге окружности.

Усилия в элементах ферм определяются в предположении шарниров в узлах с использованием таблиц приложения V. Расчетные значения усилий в элементах ферм определяются от действия постоянной нагрузки по всему пролету и временной (снеговой) – по всему пролёту и на половине пролета. Расчетную длину сжатых элементов ферм при расчете на устойчивость следует принимать в соответствии с таблицей 7.7 [1]. Расчет верхнего пояса сегментных ферм производится как сжато-изогнутого элемента на прочность и устойчивость в плоскости фермы согласно [1].

#### Пример 9. Расчет сегментной металлодеревянной фермы

Рассчитать сегментную металлодеревянную ферму пролётом  $L=20$  м с нижним поясом из стальных неравнобоких уголков. Покрытием являются клефанерные плиты шириной 1,5 м. Нагрузка от покрытия: нормативная  $G_k^{nox} = 0,466$  кН/м, расчетная  $G_d^{nox} = 0,551$  кН/м. Снеговая нагрузка составляет  $S_0 = 0,7$  кН/м<sup>2</sup>. Фермы установлены с шагом  $B=3,2$  м, порода древесины – пихта 2-го сорта. Класс условий эксплуатации – I, класс ответственности здания по назначению – II.

#### 3.1.1 Конструктивная схема фермы

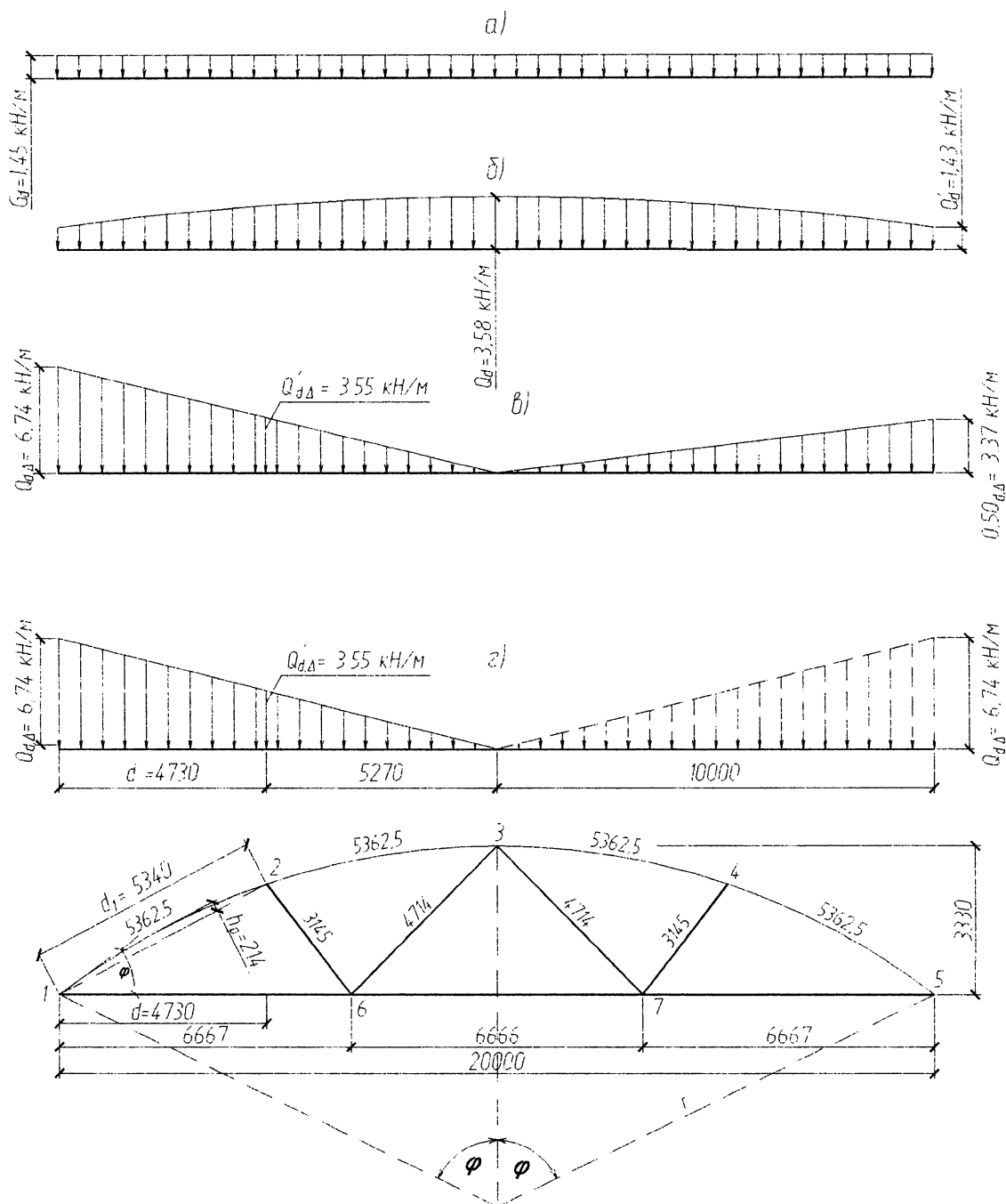
Принимаем сегментную ферму с разрезным верхним поясом из дощатоклеевых блоков. Геометрические размеры фермы представлены на рисунке 3.1. Расчетный пролет фермы  $l=20$  м. Расчетная высота фермы  $h_{max} = l/6 = 20/6 = 3,33$  м. Решетка фермы треугольная. Радиус оси верхнего пояса:

$$r = (l^2 + 4 \cdot Ch_{max}^2) / (8 \cdot Ch_{max}) = (20^2 + 4 \times 3,33^2) / (8 \times 3,33) = 16,68 \text{ м.}$$

Длина дуги верхнего пояса  $S_{ap} = \pi \times r \times 2\varphi / 180^\circ = 3,14 \times 16,68 \times 73,74^\circ / 180 = 21,45$  м,



где  $2\varphi$  – центральный угол;  $\sin \varphi = l/(2 \times r) = 20/(2 \times 16,68) = 0,600$ ,  
откуда  $\varphi = 36,87^\circ$ ,  $2\varphi = 73,74^\circ$ .



- а – постоянная нагрузка по всему пролёту;
- б – снеговая нагрузка по всему пролёту, по первому варианту распределения ( $\mu_1 = \cos 1,8\varphi$ );
- в – снеговая нагрузка по всему пролёту, распределенная по закону треугольника;
- г – снеговая нагрузка на одной половине пролета, распределенная по закону треугольника

Рисунок 3.1 – Геометрическая схема сегментной фермы и возможные варианты нагружения

В соответствии с заданной схемой фермы длину верхнего пояса разбиваем на четыре равные панели, а нижнего пояса – на три. Длина панели верхнего пояса  $S_p = S_{ap}/4 = 21,45/4 = 5,3625$  м, нижнего пояса –  $20,00/3 = 6,667$  м. Линейные размеры элементов фермы определяем без учета строительного подъема по таблице У3.1 приложения У.

### 3.1.2 Статический расчет фермы

Нагрузка от покрытия на  $1 \text{ м}^2$ :

$$G_k^{нок} = G_k/b = 0,466/1,5 = 0,311 \text{ кН/м}^2;$$

$$G_d^{нок} = G_d/b = 0,551/1,5 = 0,367 \text{ кН/м}^2,$$

где  $G_k = 0,466$  кН/м и  $G_d = 0,551$  кН/м – нормативная и расчётная постоянные нагрузки на клефанерную плиту соответственно;

$b = 1,5$  м – номинальная ширина клефанерной плиты.

Нагрузка от собственного веса фермы определяется по формуле:

$$G_k^\phi = (G_k^{нок} + Q_{k,ef}) / [1000 / (K_{с.м} \cdot \text{ЧП}) - 1] = (0,311 + 0,56) / [1000 / (3 \times 20) - 1] = 0,055 \text{ кН/м}^2,$$

где  $K_{с.м}$  – коэффициент собственной массы для металлодеревянной фермы, таблица 47 [7];

$$Q_{k,ef} = S_0 \left( \mu_1' + \frac{2}{3} (\mu_1 - \mu_1') \right) = 0,7 \left( 0,4 + \frac{2}{3} (1 - 0,4) \right) = 0,56 \text{ кН/м}^2$$
 – эквивалентная равномерно распределённая снеговая нагрузка для первого варианта нагружения;

номерно распределённая снеговая нагрузка для первого варианта нагружения;

здесь  $S_0$  – нормативное значение веса снегового покрова на  $1 \text{ м}^2$  поверхности земли;

$\mu_1$  и  $\mu_1'$  – коэффициенты перехода от веса снегового покрова земли к снеговой нагрузке на покрытие по первому варианту нагружения соответственно в узлах 3 и 1 (схема б, рисунок 3.1).

Для первого варианта нагружения (схема б, рисунок 3.1)  $\mu_1 = \cos 1,8\varphi$ ,

где  $\varphi$  – уклон покрытия, град.

В узле 3 (по середине пролета) при  $\varphi = 0 \rightarrow \mu_1 = 1,0$ ;

в узле 1 при  $\varphi = 36,87^\circ - \mu_1' = \cos 1,8 \cdot 36,87^\circ = 0,4$ .

Постоянная нагрузка от покрытия на  $1 \text{ м}^2$  горизонтальной проекции с учетом коэффициента  $S_{ap}/l = 21,45/20 = 1,02$  и массы фермы равна:

$$\text{нормативная } G_k = 0,311 \times 1,02 + 0,055 = 0,388 \text{ кН/м}^2;$$

$$\text{расчетная } G_d = 0,367 \times 1,02 + 0,055 \times 1,1 = 0,454 \text{ кН/м}^2,$$

где  $\gamma_f = 1,1$  – коэффициент надежности по нагрузке для деревянных конструкций согласно таблице 1 [2].

Для второго варианта нагружения (схема в, рисунок 3.1)  $\mu_2 = 2,4 \sin 1,4\varphi$ .

В узле 3 (по середине пролета) при  $\varphi = 0 - \mu_2 = 0$ ;

в узле 1 при  $\varphi = 36,87^\circ - \mu_2 = 2,4 \sin 1,4 \times 36,87^\circ = 1,88$ .

Интенсивность снеговой нормативной нагрузки для первого варианта нагружения равна  $Q_k = S_0 \times \mu_1$ :

- в узле 3 (по середине пролета)  $Q_k = 0,7 \cdot 1 = 0,7$  кН/м<sup>2</sup>;
- в узле 1  $Q_k = 0,7 \cdot 0,4 = 0,28$  кН/м<sup>2</sup>.

Интенсивность снеговой нормативной нагрузки для второго варианта нагружения (по треугольнику) в узле 1 фермы равна

$$Q_{k,\Delta} = S_0 \cdot \mu_2 = 0,7 \cdot 1,88 = 1,316 \text{ кН/м}^2.$$

Погонная расчетная нагрузка на ферму:

$$\text{постоянная } G_d = G_d \cdot B = 0,454 \cdot 3,2 = 1,45 \text{ кН/м};$$

$$\text{интенсивность снеговой нагрузки } Q_d = Q_k \cdot \gamma_f \cdot B.$$

Для первого варианта нагружения:

- в узле 3 (по середине пролета)  $Q_d = 0,7 \cdot 1,6 \cdot 3,2 = 3,58$  кН/м;
- в узле 1  $Q_d = 0,28 \cdot 1,6 \cdot 3,2 = 1,43$  кН/м.

Для второго варианта нагружения (по треугольнику):

$$\text{в узле 1 } Q_{d,\Delta} = 1,316 \cdot 1,6 \cdot 3,2 = 6,74 \text{ кН/м};$$

$$\text{в узле 2 } Q'_{d,\Delta} = Q_{d,\Delta} (1 - 2\gamma_x) = 6,74 (1 - 2 \cdot 0,23648) = 3,55 \text{ кН/м},$$

где  $f_f = 1,6$  – коэффициент надежности по нагрузке для снеговой нагрузки при

$$G_k/S_0 = 0,388/0,7 = 0,55 < 0,8 \text{ (п. 5.7 [2])};$$

$\gamma_x = 0,23648$  – коэффициент для определения координаты узла 2 (таблица V3.1, приложение V).

Для определения расчетных усилий в элементах сегментных ферм рассматриваются следующие сочетания постоянных и временных нагрузок на горизонтальную проекцию:

– постоянная и временная снеговая по всему пролету – для определения усилий в поясах;

– постоянная нагрузка по всему пролету и временная снеговая нагрузка на половине пролета - для определения усилий в элементах решетки.

Поскольку ветровая нагрузка разгружает ферму, в расчете ее не учитывают.

В расчете сегментных ферм рассматривают 3 варианта нагружения снеговой нагрузкой (рисунок 3.1):

- распределенная по всему пролету по первому варианту – схема б;
- распределенная по закону треугольника по всему пролёту – схема в;
- распределенная по закону треугольника на одной половине пролета – схема г.

Определяем усилия в элементах фермы от постоянной и временной нагрузок по таблицам приложения V (от погонной нагрузки).

Полученные усилия сводим в таблицу 3.1.

### 3.1.3 Конструктивный расчет

При проектировании условимся, что для изготовления деревянных элементов сегментной фермы будет использована древесина пихты 2-го сорта по СТБ 1713-2007, а для изготовления металлических элементов, за исключением указанных особо, – сталь класса С245 по ГОСТ 27772-88.

Таблица 3.1 – Усилия в элементах фермы, кН

Элементы фермы	Стержни	От постоянной нагрузки $G_d=1,45$ кН/м	От снеговой нагрузки $Q_d=3,58$ кН/м	От снеговой нагрузки $Q_{d,\Delta}=6,74$ кН/м			Расчетные усилия, $N_d$	
				слева	справа	по пролету	Растяжение +	Сжатие -
Верхний пояс	O <sub>1</sub>	-23,85	-51,50	-31,58	-12,10	-37,63		75,35
	O <sub>2</sub>	-21,68	-47,46	-23,39	-13,58	-30,18		69,14
	O <sub>3</sub>	-21,68	-47,46	-13,58	-23,39	-25,27		69,14
	O <sub>4</sub>	-23,85	-51,50	-12,10	-31,58	-27,89		75,35
Нижний пояс	И <sub>1</sub>	21,13	45,62	27,97	10,72	33,33	66,75	
	И <sub>2</sub>	21,75	48,42	16,85	16,85	25,27	70,17	
	И <sub>3</sub>	21,13	45,62	10,72	27,97	24,71	66,75	
Раскосы	Д <sub>1</sub>	0,44	2,00	-7,92	4,37	-5,74	4,81	7,48
	Д <sub>2</sub>	-0,49	-2,23	8,83	-4,87	6,39	8,34	5,36
	Д <sub>3</sub>	-0,49	-2,23	-4,87	8,83	-0,455	8,34	5,36
	Д <sub>4</sub>	0,44	2,00	4,37	-7,92	0,41	4,81	7,48

где  $O_{1,G} = G_d \alpha \cdot l = 1,45 \cdot 0,82257 \cdot 20 = -23,85$  кН – расчётное усилие в стержне O<sub>1</sub> от постоянной нагрузки,  
 здесь  $G_d = 1,45$  кН/м – расчётная постоянная нагрузка на 1 п.м. фермы;  
 $\alpha = -0,82257$  – значение коэффициента для определения продольной силы в стержне O<sub>1</sub> (таблица V3.2, приложение У);  
 $l = 20$  м – пролёт фермы.

### 3.1.3.1 Подбор сечения панелей верхнего пояса

Изгибающий момент в панелях разрезного верхнего пояса сегментных ферм определяется по формуле:

$$M_d = M_0 - N_d h_p,$$

где  $M_0$  – изгибающий момент в свободно лежащей балке пролетом  $d$ ;

$N_d$  – продольная сила;

$h_p$  – стрела подъема панели, определяемая по формуле:

$$h_p = d_1^2 / 8 \times r = 5,34^2 / (8 \times 16,68) = 0,214 \text{ м},$$

где  $d_1 = \beta \cdot l = 0,26697 \cdot 20 = 5,34 \text{ м}$  – длина хорды;

$\beta = 0,26697$  – коэффициент длины хорды (таблица V3.2, приложение V).

Определяем изгибающие моменты в опорной панели 1-2 при различных сочетаниях постоянной и снеговой нагрузок:

– постоянная ( $G_d$ ) и снеговая ( $Q_d$ ) по всему пролету:

$$\begin{aligned} M_{d,1} &= (G_d + Q_d) d^2 / 8 + (Q_d \chi d^2 / 16) \chi k_\alpha - (N_{G,d} + N_{Q,d}) \cdot h_p = \\ &= (1,45 + 1,43) 4,73^2 / 8 + (3,58 \cdot 4,73^2 / 16) \cdot 0,618 - (23,85 + 51,50) \cdot 0,214 = -4,98 \text{ кН} \cdot \text{м}, \end{aligned}$$

где  $d = \gamma_x \cdot l = 0,23648 \cdot 20,0 = 4,73 \text{ м}$  – горизонтальная проекция панели (рисунок 2.8);

$\gamma_x = 0,23648$  – коэффициент для определения координаты узла 2 (таблица А.3.1, приложение А);

$k_\alpha = (1,5 \gamma_x - 1,75 \gamma_x^2) / 0,415 = (1,5 \cdot 0,23648 - 1,75 \cdot 0,23648^2) / 0,415 = 0,618$  – коэффициент для ферм, при  $h_{\max} = (1/6) l$ ;

$k_\alpha = (1,5 \gamma_x - 1,75 \gamma_x^2) / 0,552$  – коэффициент для ферм при  $h_{\max} = (1/7) l$ .

– постоянная ( $G_d$ ) и снеговая ( $Q_{d,\Delta}$ ) по всему пролету:

$$\begin{aligned} M_{d,2} &= (G_d + Q'_{d,\Delta}) \chi d^2 / 8 + (Q_{d,\Delta} - Q'_{d,\Delta}) \chi d^2 / 16 - (N_{G,d} + N_{Q,d}) \chi h_p = \\ &= (1,45 + 3,55) \cdot 4,73^2 / 8 + (6,74 - 3,55) \cdot 4,73^2 / 16 - (23,85 + 37,63) \cdot 0,214 = 5,29 \text{ кН} \cdot \text{м}; \end{aligned}$$

– постоянная ( $G_d$ ) и снеговая ( $Q_{d,\Delta}$ ) на половине пролёта слева:

$$\begin{aligned} M_{d,3} &= (G_d + Q'_{d,\Delta}) \chi d^2 / 8 + (Q_{d,\Delta} - Q'_{d,\Delta}) \chi d^2 / 16 - (N_{G,d} + N_{Q,d}) \chi h_p = \\ &= (1,45 + 3,55) \cdot 4,73^2 / 8 + (6,74 - 3,55) \cdot 4,73^2 / 16 - (23,85 + 31,58) \cdot 0,214 = 6,58 \text{ кН} \cdot \text{м}. \end{aligned}$$

За расчетные усилия в панели 1–2 принимаем  $M_d = 6,58 \text{ кН} \cdot \text{м}$  и  $N_d = 55,43 \text{ кН}$ .

Ширину сечения верхнего пояса и раскосов принимаем одинаковой. Подберем ее из условия предельной гибкости  $\lambda_{\max} = 150$  (таблица 7.7 [1]) для самого длинного раскоса 3–6, у которого  $l = 0,23570 \times 20 = 4,714 \text{ м}$ , где  $\beta = 0,23570$  – коэффициент для определения длины стержня (таблица V3.2, приложение V). Тогда  $b = l / (0,289 \times \lambda_{\max}) = 4,714 / (0,289 \times 150) = 0,109 \text{ м}$ . Исходя из условия обеспечения минимальной площадки опирания конструкций покрытия (не менее 55 мм согласно п. 5.2.11 [1]), с учетом сортамента пиломатериалов (СТБ 1713-2007) и из условия острожки по кромкам по 5,0 мм с каждой стороны, ширину верхнего пояса принимаем равной  $b = 125 - 10 = 115 \text{ мм}$ . В соответствии с п. 6.1.1.8 [1] толщину досок с учетом острожки принимаем равной 30 мм. Принимаем верхний пояс сечением  $b \times h = 115 \times 240 \text{ мм}$  (где  $h = 30 \times 8 = 240 \text{ мм}$ ).

Проверим сечение сжато-изогнутого элемента по формуле (7.21) [1]:

$$\sigma_{c.0.d} = N_d / A_{inf} + M_d / (k_{m.c} \Psi W_d) \leq f_{c.0.d},$$

где  $N_d$  – расчетная продольная сила;

$A_{inf} = 11,5 \times 24,0 = 276,0 \text{ см}^2$  – площадь расчетного сечения нетто;

$M_d$  – расчетный изгибающий момент;

$k_{m.c}$  – коэффициент, учитывающий дополнительный момент от продольной силы вследствие прогиба элемента, определяемый по формуле (7.22 [1]):

$$k_{m.c} = 1 - N_d / (k_c \Psi f_{c.0.d} \Psi A_{sup}),$$

$k_c$  – коэффициент продольного изгиба, определяемый по формуле:

$k_c = C / \lambda_x^2$ , где  $C = 3000$  – для древесины (п. 7.3.2 [1]);

$\lambda_x = l_{d,x} / i_x$ , где  $i_x$  – радиус инерции сечения элемента в направлении относительно оси  $x$ ;

$l_d = l \times \mu_0$  – расчетная длина элемента, где  $\mu_0 = 1$  – при шарнирно-закрепленных концах стержня (п.7.7.1[1]);

$f_{c.0.d}$  – расчетное сопротивление древесины сжатию вдоль волокон (таблица 6.4 [1]), определяемое с учетом положений п.6.1.4.7 [1].

Таким образом:

$$l_d = 1 \times 536,25 = 536,25 \text{ см}; \quad i_x = 0,289 \cdot h = 0,289 \cdot 24 = 6,934 \text{ см};$$

$$\lambda_x = 536,25 / 6,934 = 77,33 < \lambda_{max} = 120 \text{ (таблица 7.7 [1]); } k_c = 3000 / 77,33^2 = 0,50;$$

$$f_{c.0.d} = f_{c.0.d} \times k_x \times k_{mod} \times k_h \times k_\delta \times k_r / \gamma_n = 14 \times 0,8 \times 1,05 \times 1 \times 1,02 \times 1 / 0,95 = 12,62 \text{ МПа},$$

где  $f_{c.0.d} = 14 \text{ МПа}$  – расчетное сопротивление сосны сжатию вдоль волокон для 2-го сорта для элементов прямоугольного сечения шириной от 0,11 до 0,13 м при высоте сечения от 0,11 до 0,5 м (таблица 6.4 [1]);

$k_x = 0,8$  – переходной коэффициент для пихты, учитывающий породу древесины (таблица 6.5 [1]);

$k_{mod} = 1,05$  – коэффициент условий работы для учёта класса продолжительности действия нагрузок и условий эксплуатации (таблица 6.3 [1]);

$k_h = 1$  – коэффициент, учитывающий высоту сечения, при  $h < 0,5 \text{ м}$  (таблица 6.8 [1]);

$k_\delta = 1,02$  – коэффициент, учитывающий толщину слоя, при  $\delta = 30 \text{ мм}$  (таблица 6.9 [1]);

$k_r = 1$  – коэффициент, учитывающий отношение радиуса кривизны к толщине доски, при  $r/b = 1668/3,0 = 556 > 250$  (таблица 6.10 [1]).

$$k_{m.c} = 1 - 55,43 / (0,50 \cdot 1,262 \cdot 276) = 0,683;$$

$A_{sup} = 11,5 \times 24,0 = 276,0 \text{ см}^2$  – площадь расчетного сечения брутто;

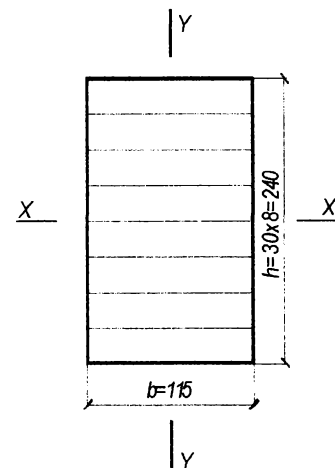


Рисунок 3.2 – Сечение верхнего пояса фермы

$$\frac{260,86 \cdot 10}{392} + \frac{2132 \cdot 10}{0,25 \cdot 10^9 76}$$

$W_d = 11,5 \times 24,0^2 / 6 = 1104 \text{ см}^3$  – расчетный момент сопротивления поперечного сечения.

Тогда

$$\sigma_{c.o.d} = 55,43 \cdot 10 / 276 + 658 \cdot 10 / (0,683 \cdot 1104) = 10,73 \text{ МПа} < f_{c.o.d} = 12,62 \text{ МПа}.$$

Принятое сечение удовлетворяет условиям прочности с запасом

$$[(12,62 - 10,73) / 12,62] \times 100\% = 14,9\% < 15\%.$$

Так как верхний пояс фермы по всему пролету раскреплен элементами покрытия (клефанерные плиты), то расчет на устойчивость плоской формы деформирования не производится.

### 3.1.3.2 Расчет раскосов

Все раскосы проектируем клееными одинакового сечения из досок толщиной 30 мм. За расчетное усилие принимаем сжимающее усилие по таблице 3.1. Расчёт ведём для самого длинного раскоса 3–6.

Исходя из предельной гибкости  $\lambda_{\max} = 150$ , определяем минимальный размер сечения  $h = l_y / (0,289 \times \lambda_{\max}) = 4,714 / (0,289 \times 150) = 0,109 \text{ м}$ . Принимаем сечение раскосов  $b \times h = 115 \times 120 \text{ мм}$ , где  $h = 4 \times 30 = 120 \text{ мм}$ . Проверяем сечение раскоса на устойчивость по формуле (7.5) [1]:

$$\sigma_{c.o.d} = N_d / (k_c \cdot A_d) = 5,36 \cdot 10 / (0,148 \cdot 138) = 2,62 \text{ МПа} < f_{c.o.d} = 12,62 \text{ МПа},$$

где  $N_d = 5,36 \text{ кН}$  – расчетное сжимающее усилие в раскосе 3–6 (таблица 3.1);

$$A_d = A_{sup} = 11,5 \times 12,0 = 138,0 \text{ см}^2 > 50 \text{ см}^2 \text{ (п.5.3.1.15 [1])};$$

$$i_{\min} = 0,289 \cdot b = 0,289 \cdot 11,5 = 3,32 \text{ см};$$

$$l_d = 1 \times 471,4 = 471,4 \text{ см};$$

$$\lambda_d = \lambda_y = 471,4 / 3,32 = 142,0 < \lambda_{\max} = 150;$$

$$k_c = 3000 / 142^2 = 0,148, \text{ т.к. } \lambda_y = 142,0 > \lambda_{rel} = 70;$$

$$f_{c.o.d} = f_{c.o.d} \times k_x \times k_{mod} \times k_h \times k_s / \gamma_n = 14 \times 0,8 \times 1,05 \times 1 \times 1,02 / 0,95 = 12,62 \text{ МПа},$$

здесь  $f_{c.o.d} = 14 \text{ МПа}$  – расчетное сопротивление сосны сжатию вдоль волокон для 2-го сорта для элементов прямоугольного сечения шириной от 0,11 до 0,13 м при высоте сечения от 0,11 до 0,5 м (таблица 6.4 [1]);

$k_x = 0,8$  – переходной коэффициент для пихты, учитывающий породу древесины (таблица 6.5 [1]);

$k_{mod} = 1,05$  – коэффициент условий работы для учёта класса продолжительности действия нагрузок и условий эксплуатации (таблица 6.3 [1]);

$k_h = 1$  – коэффициент, учитывающий высоту сечения, при  $h < 0,5 \text{ м}$  (таблица 6.8 [1]);

$k_s = 1,02$  – коэффициент, учитывающий толщину слоя, при  $\delta = 30 \text{ мм}$  (таблица 6.9 [1]).

Запас прочности  $[(12,62 - 2,62) / 12,62] \times 100\% = 79,2\% > 15\%$ , однако уменьшение сечения невозможно из условия предельной гибкости.

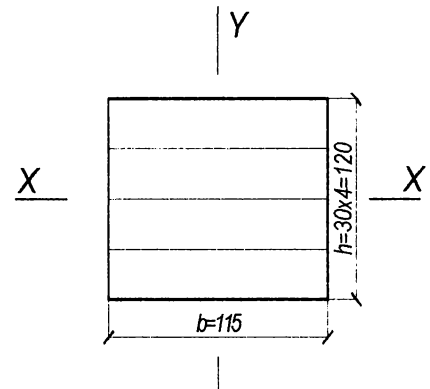


Рисунок 3.3 – Сечение раскосов

### 3.1.3.3 Подбор сечения нижнего пояса

В соответствии с заданием принимаем пояс из двух неравнобоких уголков. Требуемая площадь сечения пояса  $A_{mp} = N \times \gamma_n / (R_y \times \gamma_c)$ ,

где  $N = 70,17$  кН – максимальное усилие в панелях нижнего пояса (таблица 3.1);

$R_y = 240$  МПа =  $24$  кН/см<sup>2</sup> – расчетное сопротивление растяжению, сжатию и изгибу стали класса С245 толщиной от 2 до 20 мм (таблица 51\* [5]);

$\gamma_c = 0,95$  – коэффициент условий работы при расчёте стальных конструкций (таблица 6\* [5]).

$A_{mp} = 70,17 \times 0,95 / (24 \times 0,95) = 2,92$  см<sup>2</sup>. Из условия обеспечения гибкости панелей меньше предельной, принимаем  $2 \angle 75 \times 50 \times 5$  (ГОСТ 8510-86\*) (таблица 7.2 [11]) общей площадью  $A = 2 \times 6,11 = 12,22$  см<sup>2</sup> >  $2,92$  см<sup>2</sup>. Полки уголков размером  $7,5$  см располагаем вертикально, а полки размером  $5,0$  см – горизонтально вплотную одна к другой, соединяя их сваркой через интервалы не более  $80 \times i_y = 80 \times 1,43 = 114,4$  см (п. 5.7 [5]). Принимаем интервал  $111,1$  см, т.е. каждую панель длиной  $666,7$  см разбиваем на шесть интервалов.

Проверим сечение второй панели нижнего пояса на совместное действие растягивающей силы и изгибающего момента в середине панели от собственного веса.

Геометрические характеристики сечения согласно ГОСТ 8510-86\*:  $i_x = 2,39$  см;  $I_x = 2 \times 34,81 = 69,62$  см<sup>4</sup>;  $W_{x,min} = 69,62 / (7,5 - 2,39) = 13,62$  см<sup>3</sup> (таблица 7.2 [11]).

Нагрузка от собственного веса двух уголков (масса 1 п.м. уголка  $4,79$  кг согласно ГОСТ 8510-86\*):  $G_d = 2 \times 0,479 = 0,958$  Н/см.

$M = G_d \times l_n^2 / 8 = 0,958 \times 666,7^2 / 8 = 53228$  Н×см =  $53,23$  кН×см.

Напряжение в середине второй панели нижнего пояса:

$\sigma = 70,17 \cdot 10 / 12,22 + 53,23 \cdot 10 / 13,62 = 96,50$  МПа <  $R_y \times \gamma_c / \gamma_n = 240 \times 0,95 / 0,95 = 240$  МПа.

Запас прочности  $[(240 - 96,5) / 240] \times 100\% = 59,8\% > 15\%$ .

Гибкость пояса в вертикальной плоскости:  $\lambda_x = l_n / i_x = 666,7 / 2,39 = 279 < [\lambda_{max}] = 400$  (таблица 20\* [5]).

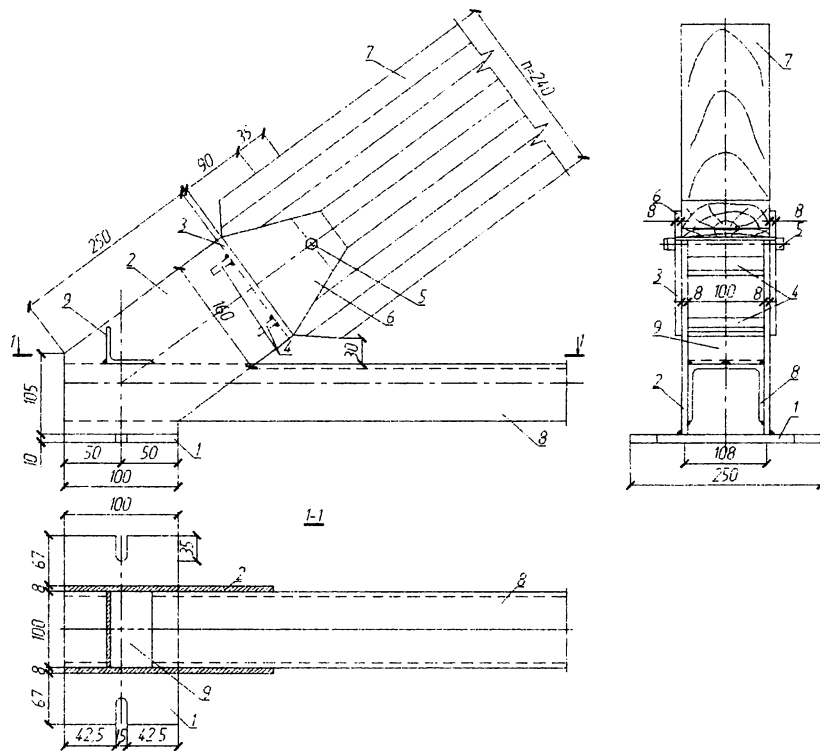
Запас по гибкости  $[(400 - 279) / 400] \times 100\% = 30,3\% > 15\%$ . Несмотря на невыполнение условий прочности и гибкости уменьшение сечения нижнего пояса невозможно по конструктивным соображениям.

### 3.1.4. Конструирование и расчет узлов

#### 3.1.4.1. Опорный узел

В опорном узле верхний пояс упирается в плиту (упорная плита) с рёбрами жёсткости, приваренную к вертикальным фасонкам сварного башмака (рисунок 3.4). Снизу фасонки приварены к опорной плите. Толщина фасонки принята  $0,8$  см.





1 – опорная плита; 2 – вертикальные фасонки сварного башмака; 3 – упорная плита; 4 – рёбра жёсткости упорной плиты; 5 – болт  $\varnothing 14$  мм,  $l=160$  мм; 6 – накладки для соединения башмака с верхним поясом; 7 – верхний пояс фермы; 8 – нижний пояс фермы ( $2\angle 75\times 50\times 5$ ); 9 – соединительная прокладка  $\angle 75\times 50\times 5$ ,  $l=100$  мм

Рисунок 3.4 – Опорный узел фермы

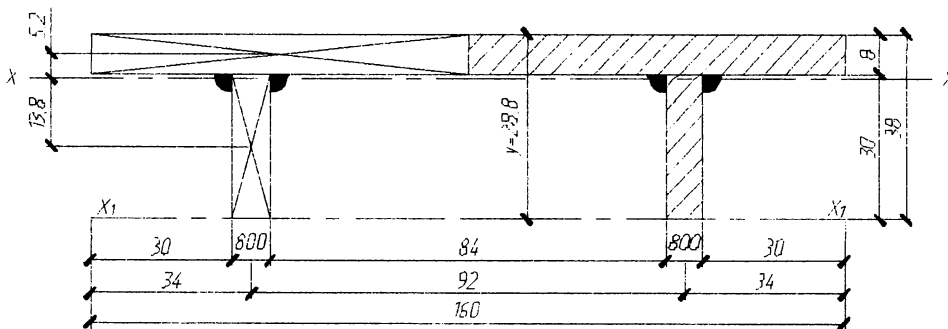


Рисунок 3.5 – Упорная плита башмака с рёбрами жёсткости

Определяем площадь опирания торца верхнего пояса на упорную плиту башмака из условия смятия древесины под действием максимальной сжимающей силы  $N_d=75,35$  кН:

$$A_{on}=N_d/f_{cm,0,d}=75,35/1,238=60,86 \text{ см}^2,$$

$$\text{где } f_{cm,0,d}=f_{cm,0,d} \times k_x \times k_{mod} / \gamma_n = 14 \times 0,8 \times 1,05 / 0,95 = 12,38 \text{ МПа} = 1,238 \text{ кН/см}^2,$$

здесь  $f_{cm,0,d}=14$  МПа – расчетное сопротивление сосны смятию вдоль волокон для 2-го сорта для элементов прямоугольного сечения шириной от 0,11 до 0,13 м при высоте сечения от 0,11 до 0,5 м (таблица 6.4[1]).

Приняв ширину плиты равной ширине верхнего пояса, находим длину плиты:  $l_n=A_{on}/b_n=60,86/11,5=5,29$  см. Конструктивно принимаем  $l_n=2 \times h/3=2 \times 24,0/3=16,0$  см.

Тогда  $\sigma_{cm,0,d}=75,35/(11,5 \times 16,0)=0,41 \text{ кН/см}^2 < f_{cm,0,d}=1,238 \text{ кН/см}^2$ . Упорную плиту проектируем с ребрами жесткости (рисунок 3.5).

Проверяем местную прочность упорной плиты на изгиб. Для этого рассмотрим среднюю часть упорной плиты как прямоугольную плиту, свободно опертую по четырём сторонам, которыми являются вертикальные фасонки башмака и ребра жесткости упорной плиты. Вертикальные фасонки толщиной по 8 мм располагаем на расстоянии 100 мм в свету для того, чтобы между ними могли разместиться два неравнополочных уголка нижнего пояса (рисунок 4).

Расчёт ведём по формулам теории упругости, приведенным в [6]. Расчётные пролёты опертой по четырём сторонам плиты (рисунок 3.4 и 3.5):

$$a=8,4+0,8=9,2 \text{ см}, b=10,0+0,8=10,8 \text{ см}.$$

При  $b/a=10,8/9,2=1,17$  согласно таблице 4.5 [6]  $\alpha=0,061$ .

Изгибающий момент в такой плите

$$M_n=\alpha \times \sigma_{cm,0,d} \times a^2=0,061 \times 0,41 \times 9,2^2=2,12 \text{ кН} \times \text{см}.$$

Крайние участки упорной плиты рассмотрим как консоли. Расчёт ведём для полосы шириной 1 см.

$$\text{При } c=3,4 \text{ см} - M_k=\sigma_{cm,0,d} \times c^2/2=0,41 \times 3,4^2/2=2,37 \text{ кН} \times \text{см}.$$

*Примечание: при конструировании упорной плиты необходимо выполнить условие  $M_n \approx M_k$ .*

По наибольшему из найденных для двух участков плиты изгибающих моментов определяем требуемую толщину плиты по формуле (4.13) [6]:

$$t_{n,y} = \sqrt{(6 \cdot C M_{max} \cdot \gamma_n) / (R_y \cdot \gamma_c)} = \sqrt{(6 \cdot 2,37 \cdot 0,95) / (24 \cdot 1,0)} = 0,75 \text{ см},$$

где  $R_y=240$  МПа= $24,0$  кН/см<sup>2</sup> – расчетное сопротивление при изгибе стали класса С245 толщиной от 2 до 20 мм (таблица 51\* [5]).

Принимаем  $t_{n,y}=8$  мм.

Проверяем общую прочность упорной плиты на изгиб. Расчёт ведём приближенно как расчёт балок таврового сечения (рисунок 3.4) пролётом, равным расстоянию между осями вертикальных фасонки  $l=10,0+0,8=10,8$  см.

Нагрузка на рассматриваемую полосу плиты ( $l_n/2=80$  мм):

$$N=O_1/2=75,35/2=37,67 \text{ кН},$$

где  $O_1=75,35$  кН – максимальное сжимающее усилие в опорной панели верхнего пояса (таблица 3.1).

Интенсивность нагрузки под торцом элемента верхнего пояса шириной 11,5 см  $q=37,67/11,5=3,27$  кН/см.

Изгибающий момент в балке таврового сечения

$$M=37,67 \times 10,8/4 - 3,27 \times 10,8^2/8=54,03 \text{ кН} \times \text{см}.$$

Определяем момент сопротивления заштрихованной части сечения плиты, рисунок 3.5.

Расстояние от нижней грани ребер жесткости до центра тяжести сечения  $y = S_x / A = 25,36 / 8,8 = 2,88$  см,

где  $S_x = 0,8 \cdot 8,0 \cdot (3,0 + 0,8/2) + 0,8 \cdot 3,0 \cdot 1,5 = 25,36$  см<sup>3</sup>;

$A = 0,8 \cdot 8,0 + 0,8 \cdot 3,0 = 8,8$  см<sup>2</sup>;

$I_x = 8,0 \cdot 0,8^3 / 12 + 8,0 \cdot 0,8 \cdot 0,52^2 + 0,8 \cdot 3^3 / 12 + 0,8 \cdot 3 \cdot 1,38^2 = 8,44$  см<sup>4</sup>.

$W_{min} = I_x / y = 8,44 / 2,88 = 2,93$  см<sup>3</sup>.

$\sigma = 54,03 / 2,93 = 18,44$  кН/см<sup>2</sup> = 184,4 МПа <  $R_y \cdot \gamma_c / \gamma_n = 240 \cdot 1,0 / 0,95 = 252,6$  МПа.

Запас прочности  $[(252,6 - 184,4) / 252,6] \cdot 100\% = 27\% > 15\%$ .

В этом случае необходимо изменить сечение плиты (уменьшить размеры ребер жесткости).

Рассчитываем опорную плиту (рисунок 3.4). Полагаем, что опорная плита башмака опирается на брус из такой же древесины, что и ферма. Определяем размеры опорной плиты.

Длина опорной плиты  $l_{nl}$  принимается исходя из конструктивных требований (таблица 39 [5]) не менее значения:

$l_{nl, min} = 2 \times (b_{yz} + \delta_\phi + 2 \times 1,5 \times d_{om}) = 2 \times (5,0 + 0,8 + 3 \times 1,3) = 19,4$  см,

где  $b_{yz} = 5,0$  см – ширина горизонтальной полки уголка нижнего пояса;

$\delta_\phi = 0,8$  см – толщина вертикальной фасонки;

$d_{om} = 1,3$  см – предварительно принятый диаметр отверстия под болт, крепящий ферму к колонне.

Принимаем длину опорной плиты  $l_n = 25$  см.

*Примечание: длина опорной плиты  $l_{nl}$  может корректироваться в соответствии с требованиями п. 4.4.*

Максимальная опорная реакция фермы от постоянной нагрузки и снеговой нагрузки по всему пролету по закону треугольника  $F_A = 0,5 \times G_d \times l + 0,229 \times Q_{d, \Delta} \times l = 0,5 \times 1,45 \times 20 + 0,229 \times 6,74 \times 20 = 45,36$  кН.

Требуемая ширина опорной плиты будет равна:

$b_{mp} = F_A / (f_{cm, 90} \cdot l_n) = 45,36 / (0,265 \cdot 25) = 6,846$  см.

Принимаем размеры плиты  $b_{nl} \times l_n = 10 \times 25$  см, так как принимать ширину плиты менее 100 мм не рекомендуется по конструктивным соображениям.

Напряжения смятия под опорной плитой:

$\sigma_{cm, 90, d} = 45,36 / (10 \times 25) = 0,181$  кН/см<sup>2</sup> = 1,81 МПа <

$< f_{cm, 90, d} \times k_x \times k_{mod} / \gamma_n = 3 \times 0,8 \times 1,05 / 0,95 = 2,65$  МПа = 0,265 кН/см<sup>2</sup>,

где  $f_{cm, 90, d} = 3$  МПа – расчетное сопротивление сосны 2-го сорта местному смятию поперёк волокон в узловых примыканиях элементов (таблица 6.4 [1]).

Запас прочности  $[(2,65 - 1,81) / 2,65] \cdot 100\% = 31\% > 15\%$ , однако размеры плиты не можем уменьшить исходя из конструктивных требований.

Толщину опорной плиты (рисунок 3.4) находим из условия изгиба:

– консольного участка  $M_k = \sigma_{cm, 90, d} \times c^2 / 2 = 0,181 \times 7,1^2 / 2 = 4,95$  кН·см;

– среднего участка  $M_n = \sigma_{cm, 90, d} \times a^2 / 8 = 0,181 \times 10,8^2 / 8 = 2,63$  кН·см,

где  $c = 7,1$  см – вылет консоли;

$a = 10,8$  см – пролёт среднего участка.

При ширине расчётной полосы в 1 см находим толщину плиты:

$t_{nl, on} = \sqrt{6 \cdot C M_{max} \cdot \gamma_n / (R_y \cdot \gamma_c)} = \sqrt{6 \cdot 4,95 \cdot 0,95 / (24 \cdot 1,0)} = 1,08$  см.

Принимаем  $t_{nl, on} = 12$  мм.

Находим длину сварных швов, крепящих уголки нижнего пояса к вертикальным фасонкам.

Принимаем полуавтоматическую сварку в среде углекислого газа сварочной проволокой Св-08Г2С (ГОСТ 2246-70\*), для которой  $R_{wf}=215$  МПа (таблица 56 [5]). В соответствии с таблицей 38\* [5] принимаем по обушку катет шва  $k_{f,o}=6$  мм, а по перу  $k_{f,n}=5$  мм. Для выбранных катетов швов при полуавтоматической сварке  $\beta_f=0,9$  и  $\beta_z=1,05$  (таблица 34\* [5]). Для стали класса С245  $R_{un}=370$  МПа (таблица 51\*[5]) и соответственно  $R_{wz}=0,45 \times R_{un}=0,45 \times 370=166,5$  МПа. Так как  $R_{wz} \times \beta_z=166,5 \times 1,05=174,8$  МПа  $< R_{wf} \times \beta_f=215 \times 0,9=193,5$  МПа, расчёт ведём по металлу границы сплавления. Тогда, с учётом распределения усилия в первой панели нижнего пояса по перу и обушку (таблица 5.6 [6]), требуемые расчётные длины швов составят:

– по перу:

$$l_{w,п} = 0,32 \times I_1 \times \gamma_n / (R_{wz} \times \beta_z \times k_{f,п} \times \gamma_c) = 0,32 \times 66,75 \times 0,95 \times 10 / (166,5 \times 1,05 \times 0,5 \times 0,95) = 2,44 \text{ см};$$

– по обушку:

$$l_{w,o} = 0,68 \times I_1 \times \gamma_n / (R_{wz} \times \beta_z \times k_{f,o} \times \gamma_c) = 0,68 \times 66,75 \times 0,95 \times 10 / (166,5 \times 1,05 \times 0,6 \times 0,95) = 4,30 \text{ см}.$$

В соответствии с п.п. 11.2\*, 12.8 [5] принимаем по перу и обушку сварные швы минимальной длины, т.е. 5 см.

### 3.1.4.2 Коньковый узел

#### 3.1.4.2.1 Расчёт крепления стальных пластинок-наконечников к раскосам

Принимаем пластинки-наконечники из полосовой стали толщиной 0,8 см и шириной 8,0 см (рисунок 3.6). Число пластинок принимаем равное двум для каждого раскоса. Пластинки к раскосам крепим двумя болтами из стали марки ВстЗкп2  $\varnothing 10$  мм и двумя проволочными гвоздями  $\varnothing 5$  мм для исключения возможности возникновения эксцентриситета.

Расчётную несущую способность одного среза нагеля в симметричном соединении с обоими внешними элементами из стали согласно п. 9.4.2.1 [1] следует принимать равной меньшему значению из полученных по формулам (9.11) и (9.14) [1]:

$$R_{ld} = \min \left\{ \begin{array}{l} f_{h,l,d} \cdot \gamma_t \cdot \gamma_d \cdot \gamma_k \cdot k_\alpha, \\ f_{n,d} \cdot \gamma_d^2 \cdot \gamma \cdot (1 + \beta_{n,max}^2) \cdot \gamma \cdot \sqrt{k_\alpha}, \end{array} \right.$$

где  $f_{h,l,d} = 8 \times k_x \times k_{mod} = 8 \times 0,8 \times 1,05 = 6,72$  МПа = 0,672 кН/см<sup>2</sup> – расчётное сопротивление древесины смятию в глухом нагельном гнезде для симметричного соединения согласно таблице 9.2 и примечания таблицы 9.3 [1];

$t_2 = 11,5$  см – ширина сечения раскоса;

$d = 1,0$  см – диаметр нагеля;

$$f_{n,d} = 18 \times \sqrt{k_{mod} \times k_x} = 18 \times \sqrt{0,8 \times 1,05} = 16,5 \text{ МПа} = 1,65 \text{ кН/см}^2 \text{ – расчётное сопротивление стального нагеля изгибу согласно таблице 9.4 [1];}$$

противление стального нагеля изгибу согласно таблице 9.4 [1];

$\beta_{n,max} = 0,624$  – коэффициент согласно таблице 9.4 [1];

$k_\alpha = 1$  – коэффициент, учитывающий угол между силой и направлением волокон, при  $\alpha = 0^\circ$  (таблица 9.5 [1]).

Тогда  $R_{ld,l} = 0,672 \times 11,5 \times 1,0 \times 1 = 7,73$  кН,  $R_{ld,n} = 1,65 \times 1,0^2 \times (1 + 0,624^2) \times \sqrt{1} = 2,29$  кН.

Принимаем  $R_{ld,min} = 2,29$  кН и находим расчётное количество нагелей:

$$n_{ef} = N_d \times \gamma_n / (R_{ld,min} \times n_s) = 8,34 \times 0,95 / (2,29 \times 2) = 1,73 \text{ шт.},$$

где  $N_d = 8,34$  кН – максимальное расчётное усилие в раскосах (таблица 1);

$n_s=2$  – количество швов в соединении для одного нагеля.

Принимаем количество болтов в соединении  $n_n=2 > n_{ef}=1,73$ , тогда расчётная несущая способность соединения будет равна:  $R_d=R_{ld,min} \times n_s \times n_n / \gamma_n = 2,29 \times 2 \times 2 / 0,95 = 9,64 \text{ кН} > N_d = 8,34 \text{ кН}$ .

Запас прочности составит  $[(9,64 - 8,34) / 8,34] \cdot 100\% = 14\% < 15\%$ .

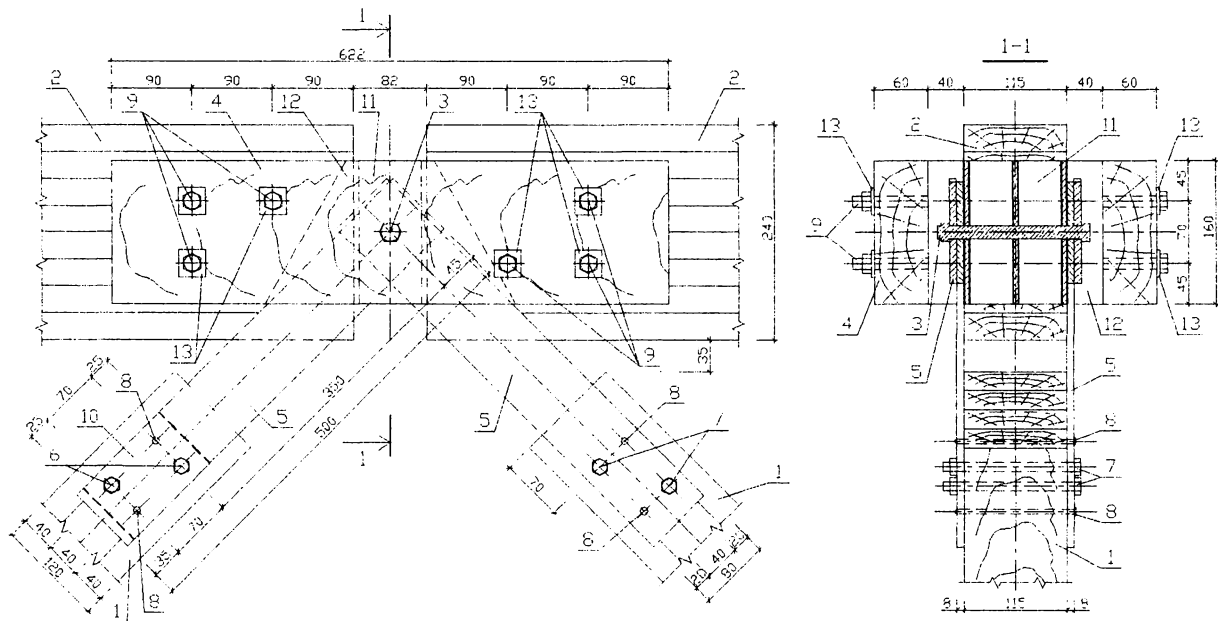
*Примечание: при числе болтов больше двух проволочные гвозди в соединении пластинок-наконечников с раскосом можно исключить*

Проверим прочность на растяжение стальных пластинок-наконечников, ослабленных отверстиями под болты ( $d_{0,б}=1,1 \text{ см}$ ) и гвозди ( $d_{0,г}=0,6 \text{ см}$ ).

$$N_{\max,+} = D_2 = 8,34 \text{ кН}; A_n = 2 \times 0,8 \times (8 - 1,1 - 0,6) = 10,14 \text{ см}^2;$$

$$\sigma = N_{\max,+} / A_n = 8,34 / 10,14 = 0,82 \text{ кН/см}^2 = 8,2 \text{ МПа} < R_y \times \gamma_c / \gamma_n = 240 \times 1,05 / 0,95 = 265,3 \text{ МПа}.$$

Также проверим устойчивость стальных пластинок-наконечников из плоскости фермы между точками их закрепления узловым болтом и нагелями (рисунок 6).



1 – раскос; 2 – верхний пояс фермы; 3 – узловый болт  $\varnothing 14 \text{ мм}$ ,  $l=170 \text{ мм}$ ; 4 – накладки  $100 \times 160 \times 622 \text{ мм}$ ; 5 – пластинки-наконечники  $500 \times 80 \times 8 \text{ мм}$ ; 6 – болт  $\varnothing 10 \text{ мм}$ ,  $l=170 \text{ мм}$ ; 7 – болт  $\varnothing 10 \text{ мм}$ ,  $l=160 \text{ мм}$ ; 8 – гвоздь  $\varnothing 5 \text{ мм}$ ; 9 – болт  $\varnothing 12 \text{ мм}$ ,  $l=350 \text{ мм}$ ; 10 – подкладка  $120 \times 80 \times 8 \text{ мм}$ ; 11 – сварной вкладыш; 12 – вырез в накладках; 13 – квадратная шайба  $45 \times 45 \times 4 \text{ мм}$

Рисунок 3.6 – Коньковый узел фермы

$$N_{\max,-} = D_2 = -5,36 \text{ кН}; l_p = 35 \text{ см}.$$

$$\text{Гибкость пластинок-наконечников: } \lambda = l_p / i = 35 / (0,289 \times 0,8) = 151,4.$$

$$\sigma = N_{\max,-} / (A \times \varphi) = 5,36 / (2 \times 0,8 \times 8 \times 0,271) = 1,55 \text{ кН/см}^2 = 15,5 \text{ МПа} <$$

$$< R_y \times \gamma_c / \gamma_n = 240 \times 0,95 / 0,95 = 240,0 \text{ МПа},$$

где  $\varphi = 0,271$  – коэффициент продольного изгиба центрально-сжатых элементов при  $\lambda = 151,4$  и  $R_y = 240 \text{ МПа}$  (таблица 72 [5]).

Максимальная гибкость пластинок-наконечников не превышает предельно допустимой:

$$\lambda = 151,4 < [\lambda_{\max}] = 210 - 60 \times \alpha = 210 - 60 \times 0,5 = 180 \text{ (таблица 19* [5])},$$

$$\text{где } \alpha = \sigma \times \gamma_n / (R_y \times \gamma_c) = 15,5 \cdot 0,95 / 240,0 \cdot 0,95 = 0,06 < 0,5, \text{ поэтому } \alpha = 0,5.$$

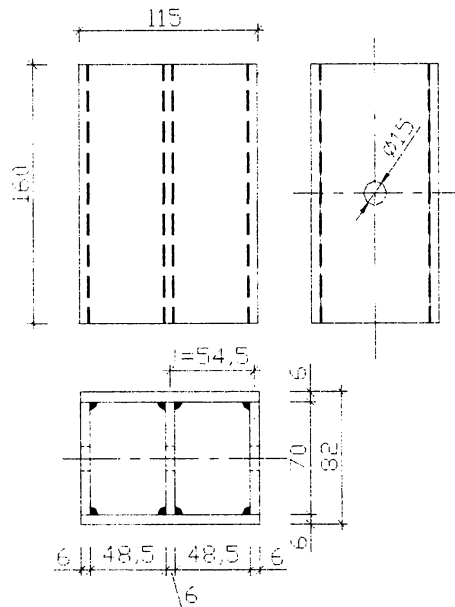


Рисунок 3.7 – Сварной вкладыш конькового узла

### 3.1.4.2.2 Конструирование сварного вкладыша и подбор диаметра узлового болта

В узлах верхнего пояса ставим сварные вкладыши, предназначенные для передачи усилий в блоках пояса и крепления раскосов (рисунок 3.7). Площадь поверхностей плит вкладыша, соприкасающихся с торцами блоков верхнего пояса:  $A_n = b \times h = 11,5 \times 16,0 = 184,0 \text{ см}^2$ . Толщина плит вкладыша 0,6 см. Поскольку размеры поверхностей плит вкладыша такие же, как и упорной плиты в опорном узле, напряжения смятия не проверяем.

Проверяем прочность на изгиб плиты вкладыша с учётом постановки ребер жёсткости между плитами. Рассматриваем полосу плиты вкладыша шириной 1 см как двухпролётную балку с  $W = 1 \times 0,6^2 / 6 = 0,06 \text{ см}^2$  и пролётом  $l = 4,85 + 0,6 = 5,45 \text{ см}$  (см. рисунок 3.7).

Максимальный изгибающий момент:

$$M_{\max} = \sigma_{cm,0,d} \times l^2 / 8 = 0,41 \times 5,45^2 / 8 = 1,52 \text{ кН} \times \text{см}.$$

Напряжение изгиба

$$\sigma = M_{\max} / W = 1,52 / 0,06 = 25,3 \text{ кН} / \text{см}^2 = 253,0 \text{ МПа} < R_y \times \gamma_c / \gamma_n = 240 \times 1,0 / 0,95 = 252,6 \text{ МПа}.$$

Рассчитываем узловой болт, к которому крепятся раскосы, на изгиб от равнодействующей усилий в раскосах, которую определяем аналитически по теореме косинусов. Из таблицы 3.1 при действии на ферму снеговой нагрузки, распределённой по треугольнику на половине пролёта, выбираем усилия:

$$D_2 = 8,34 \text{ кН}, D_3 = -5,36 \text{ кН},$$

где  $D_3 = -5,36$  кН – для такого же сочетания усилий, как и для  $D_2$ .

$$\text{Тогда } N_r = \sqrt{D_2^2 + D_3^2 - 2 \cdot |D_2| \cdot |D_3| \cdot \cos(\beta)} = \sqrt{8,34^2 + 5,36^2} = 9,81 \text{ кН,}$$

где  $\beta = 90^\circ$  – угол между раскосами  $D_2$  и  $D_3$ .

Изгибающий момент в узловом болте:

$$M_6 = N_r \cdot e / 2 = 9,81 \times 1,1 / 2 = 5,45 \text{ кН} \times \text{см,}$$

где  $e = 0,8 + 0,3 = 1,1$  см – эксцентриситет приложения усилия  $N_r$  (рисунок 7).

Диаметр болта определяем по формуле:

$$d = \sqrt[3]{M_6 \cdot \gamma_n / (0,1 \cdot R_y \cdot \gamma_c)} = \sqrt[3]{5,45 \times 0,95 / (0,1 \times 24 \times 1,0)} = 1,29 \text{ см. С учетом}$$

сортамента (приложение 14 [7]) принимаем узловой болт диаметром  $d = 1,4$  см.

*Примечание: в узлах верхнего пояса для восприятия монтажных усилий ставим симметричные деревянные накладки (рисунок 3.6). Суммарная площадь поперечного сечения накладок в местах ослабления должна быть не менее площади поперечного сечения верхнего пояса фермы.*

### 3.1.4.3. Нижний промежуточный узел

В узле нижнего пояса фермы (рисунок 3.8) уголки прерываются и перекрываются пластинами. В центре пластины просверлено отверстие для узлового болта. Исходя из условия размещения сварных швов, прикрепляющих уголки к пластинам и условия размещения узлового болта, ширину пластин назначаем 11,0 см.

Из условия прочности на растяжение стальной передаточной пластины, ослабленной отверстием под узловой болт, найдём её толщину:

$$d_{o,b} = 1,5 \text{ см (предварительно принятый диаметр под узловой болт);}$$
$$N_{\max} = I_2 = 70,17 \text{ кН (таблица 3.1); } A_n = 2 \times t_{n.n} \times (11,0 - 1,5) = 19 \times t_{n.n} \text{ см}^2;$$

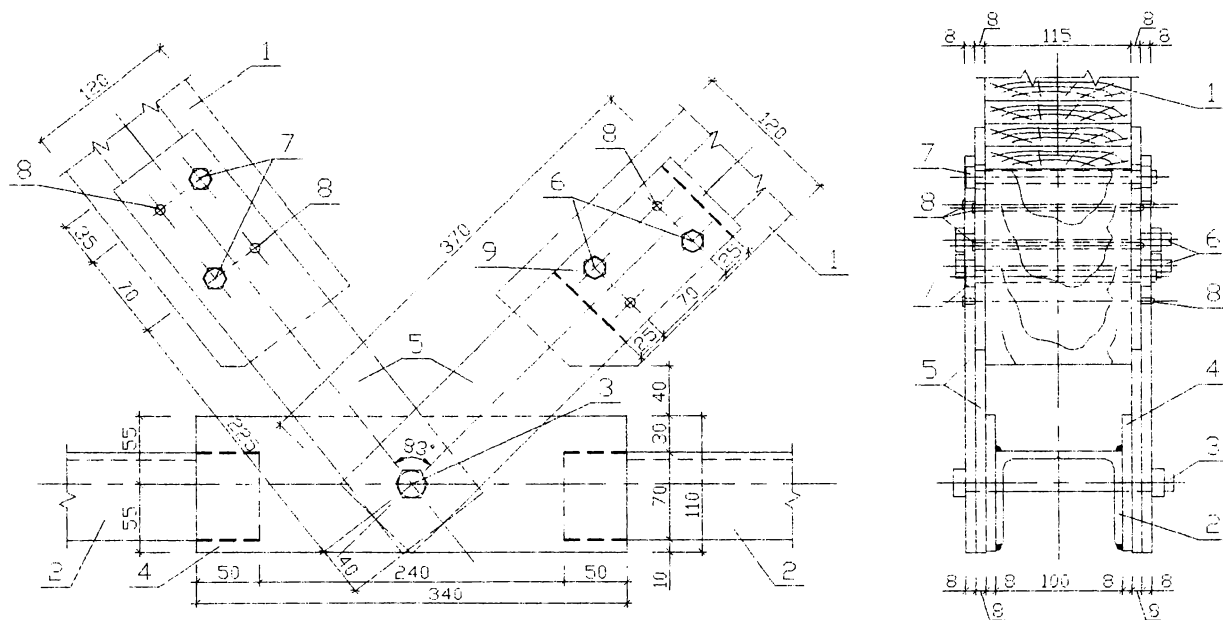
$$A_n = N_{\max} / (R_y \cdot \gamma_c / \gamma_n) \Rightarrow t_{n.n} = 70,17 \times 0,95 / (19 \times 24,0 \times 1,05) = 0,146 \text{ см.}$$

Из условия возможности выполнения принятых ранее сварных швов в соответствии с п. 12.8 [5] принимаем  $t_{n.n} = 0,5$  см. Однако в таком случае суммарная ширина составит 110 мм, что на 5 мм меньше ширины раскосов. Поэтому окончательно назначаем  $t_{n.n} = 0,8$  см.

Передаточные пластины соединяются с уголками нижнего пояса сварными швами такой же длины, как и в опорном узле.

Диаметр болта определяем из условия его изгиба от максимальной силы, выбранной из разности усилий в смежных панелях нижнего пояса и равнодействующей усилий в раскосах.

Максимальная разность усилий в смежных панелях нижнего пояса возникает при постоянной нагрузке и односторонней снеговой нагрузке, распределённой по треугольнику:  $\Delta I = 21,13 + 27,97 - 21,75 - 16,85 = 10,5$  кН (см. таблицу 3.1).



1 – раскос; 2 – нижний пояс фермы (2 $\angle$ 75 $\times$ 50 $\times$ 5); 3 – узловый болт  $\varnothing$ 14 мм, l=170мм; 4 – передаточная пластина 340 $\times$ 110 $\times$ 8 мм; 5 – пластинки-наконечники 370 $\times$ 80 $\times$ 8 мм; 6 – болт  $\varnothing$ 10 мм, l=170 мм; 7 – болт  $\varnothing$ 10 мм, l=160 мм; 8 – гвоздь  $\varnothing$ 5 мм; 9 – подкладка 120 $\times$ 80 $\times$ 8 мм  
Рисунок 3.8 – Нижний промежуточный узел фермы

Равнодействующую усилий в раскосах определяем аналитически по теореме косинусов. Из таблицы 3.1 выбираем при действии на ферму постоянной нагрузки и снеговой нагрузки, распределённой по треугольнику на половине пролёта усилия  $D_2=8,34$  кН,  $D_1=-7,58$  кН.

Тогда 
$$N_r = \sqrt{D_2^2 + D_1^2 - 2 \cdot |D_2| \cdot |D_1| \cdot \cos(\beta)} = \sqrt{8,34^2 + 7,58^2 - 2 \cdot 7,58 \cdot 8,29 \cdot \cos 83^\circ} = 10,57 \text{ кН,}$$

где  $\beta=83^\circ$  – угол между раскосами  $D_2$  и  $D_1$ .

Изгибающий момент в узловом болте

$$M_6 = N_r \cdot e / 2 = 10,57 \cdot 1,2 / 2 = 6,34 \text{ кН}\cdot\text{см,}$$

где  $e=0,8+0,4=1,2$  см – эксцентриситет приложения усилия  $N_r$  (рисунок 8).

Диаметр болта определяем по формуле: 
$$d = \sqrt[3]{M_6 \cdot \gamma_n / (0,1 \cdot \gamma_R \cdot \gamma_c)} = \sqrt[3]{6,34 \cdot 0,95 / (0,1 \cdot 24 \cdot 1,0)} = 1,36 \text{ см.}$$
 Принимаем узловый болт диаметром  $d=1,4$  см.

Прочность на растяжение стальных пластинок-наконечников, ослабленных отверстиями под болты и гвозди, проверялась в п.3.1.4.2.1.



## 4 СТАТИЧЕСКИЙ РАСЧЕТ ПОПЕРЕЧНОЙ РАМЫ И ПОДБОР СЕЧЕНИЯ КОЛОННЫ

Расчетная схема поперечника здания представляет собой однажды статически неопределимую раму с жестко защемленными колоннами и условно жестким ригелем, шарнирно опертым на колонны (рисунок 4.1, а). За лишнее неизвестное при расчете рамы обычно принимается продольное усилие в ригеле " $F_x$ ", возникающее от действия ветровой нагрузки и навесного стенового ограждения. Схема нагружения ветровой нагрузкой приведена на рисунок 4.1, б.

Нормативное значение средней составляющей ветровой нагрузки на высоте  $z$  над поверхностью земли определяется по формуле (6) [2]:

$$w_m = w_0 \times k \times c,$$

где  $w_0$  – нормативное значение ветрового давления, таблица 5 [2];

$k$  – коэффициент, учитывающий изменение ветрового давления по высоте, таблица 6 [2];

$c$  – аэродинамический коэффициент, определяемый по приложению 4 [2].

*Примечание: в курсовом проекте при выполнении статического расчёта вручную допускается ветровую нагрузку на высоте более 5 м заменять эквивалентной равномерно распределенной в пределах рассматриваемого участка. При этом значение  $k$  определяется в зависимости от высоты  $z$ , соответствующей середине этого участка.*

Распределенная ветровая нагрузка, действующая на покрытие здания, заменяется сосредоточенной  $Q_w$ , прикладываемой в месте опирания ригеля (рисунок 4.1). Изгибающие моменты, продольные и поперечные силы, полученные в результате статического расчета рамы имеют максимальные значения в опорном сечении колонны.

Определение расчетных усилий в колонне производится от постоянной и двух временных (снеговой и ветровой), умножаемых на коэффициент сочетания  $\psi_2 = 0,9$  согласно п. 1.12 [2].

Расчетная длина клееной колонны принимается в плоскости рамы  $l_x = 2,2 \times H$ , а из плоскости –  $l_y = H$  (п.7.7.1 [1]). Сечение колонн проектируется прямоугольным с соотношением размеров  $h/b \leq 5$ . Предварительно определяется ширина сечения  $b$  из условия предельной гибкости  $\lambda_{max} = 120$  (таблица. 7.7 [1]), после чего назначается высота сечения в пределах  $h = (1/10 \dots 1/15) \times H$ .

Доски принимаются по сортаменту (таблица 21 [4]) толщиной не более 42 мм с учетом острожки по пласти 2,5...3 мм и по кромкам 5 мм. Проверка принятого сечения колонны производится как сжато-изогнутого элемента в соответствии с п.7.1.9 [1]. При этом следует обращать внимание на изменения численного значения коэффициента  $k_{mod}$  (таблица 6.3 [1]), учитывающего в данном случае кратковременное действие ветровой нагрузки и коэффициента  $k_h$  (таблица 6.8 [1]), учитывающего высоту сечения клееного элемента.

Крепление колонны к фундаменту производится при помощи анкерных болтов, работающих на растяжение, рисунок 4.3. Сжимающие усилия передаются непосредственно на фундамент через торец колонны. Расчет анкерных болтов и их крепления к колонне производится на максимальное растягивающее усилие.

## Пример 10. Расчет клееной колонны

По исходным данным примера 1 подобрать сечение клееной колонны из древесины пихты 2-го сорта и законструировать ее сопряжение с фундаментом. Высота до низа фермы  $H=9,0$  м. Здание проектируется для типа местности "В" в IV ветровом районе.

### *4.1 Определение вертикальных нагрузок на раму*

Расчетная постоянная нагрузка от покрытия, включая массу фермы (см. п.1.1.2):  $G_d=1,45$  кН/м.

Расчетное давление на колонну от покрытия:

$$F_d^{нок} = G_d \times l/2 = 1,45 \times 20/2 = 14,5 \text{ кН.}$$

То же от стенового ограждения с учетом элементов крепления:

$$F_d^{см} = (G_d^{нок} + G_k^{кр} \times \gamma_f) \times B \times H = (0,367 + 0,1 \times 1,05) \times 3,2 \times 9,0 = 13,59 \text{ кН,}$$

где  $G_d^{нок} = 0,367$  кН/м<sup>2</sup> – расчетная нагрузка от стенового ограждения, принятая равной расчетной нагрузке от покрытия:

$G_k^{кр} = 0,10$  кН/м<sup>2</sup> – масса металлических элементов крепления стенового ограждения;

$\gamma_f = 1,05$  – коэффициент надежности по нагрузке для металлических конструкций (таблица 1 [2]).

Для определения собственной массы колонны ориентировочно принимаем следующие размеры ее сечения:

$$h = 1/12 \times H = 1/12 \times 9,0 = 0,75 \text{ м, } b = h/4 = 0,75/4 \approx 0,19 \text{ м.}$$

Тогда расчетное давление от собственной массы колонны:

$$F_d^{кол} = b \times h \times H \times \rho \times \gamma_f = 0,19 \times 0,75 \times 9,0 \times 500 \times 10^{-2} \times 1,1 = 7,05 \text{ кН,}$$

где  $\rho = 500$  кг/м<sup>3</sup> – плотность древесины пихты для 2-го класса условий эксплуатации (таблица 6.2 [1]);

$\gamma_f = 1,1$  – коэффициент надежности по нагрузке для деревянных конструкций (таблица 1 [2]).

Расчетное давление на колонну от снеговой нагрузки:

$$F_d^{сн} = 0,229 \times Q_{d,\Delta} \times l = 0,229 \times 6,74 \times 20 = 30,87 \text{ кН,}$$

где  $Q_{d,\Delta} = 6,74$  кН/м – расчетная погонная снеговая нагрузка при ее треугольном распределении (см. расчет фермы, п. 1.1).

### *4.2 Определение горизонтальных нагрузок на раму*

Расчетная ветровая распределенная нагрузка на раму по высоте колонны определяется по формуле:

$$Q_{d,w} = w_m \times \gamma_f \times B = w_0 \times k \times c \times \gamma_f \times B,$$

где  $\gamma_f = 1,4$  – коэффициент надежности по ветровой нагрузке (п. 6.11 [2]).

Определяем расчетную распределенную нагрузку с наветренной стороны (напор):

$$\text{– на высоте до 5 м } Q_{d,w,l} = 0,48 \times 0,5 \times 0,8 \times 1,4 \times 3,2 = 0,86 \text{ кН/м;}$$

– на высоте от 5 до 9,0 м  $Q_{d,w,2}=0,48 \times 0,56 \times 0,8 \times 1,4 \times 3,2=0,96$  кН/м,  
где  $w_0=0,48$  кПа= $0,48$  кН/м<sup>2</sup> – нормативное значение ветрового давления для IV ветрового района (таблица 5 [2]);

$k=0,5$  и  $k=0,56$  – коэффициенты для типа местности "В" соответственно при  $z \leq 5$  м и  $z = 7,0$  м (середина второго участка по высоте колонны) (таблица 6 [2]);  
 $c_e=0,8$  – аэродинамический коэффициент с наветренной стороны (схема 3, приложение 4 [2]).

Определяем расчетную распределенную нагрузку с подветренной стороны (отсос):

– на высоте до 5 м  $Q'_{d,w,1}=0,48 \times 0,5 \times (-0,5) \times 1,4 \times 3,2=-0,54$  кН/м;

– на высоте от 5 до 9,0 м  $Q'_{d,w,2}=0,48 \times 0,56 \times (-0,5) \times 1,4 \times 3,2=-0,60$  кН/м,

где  $c_{e3}=-0,5$  – аэродинамический коэффициент с подветренной стороны при  $L/l=90/20=4,5 > 2$  и  $H/l=9,0/20=0,45 < 0,5$  (схема 2 и 3, приложение 4 [2]).

Расчетную сосредоточенную ветровую нагрузку  $Q_{d,w,3}$  на уровне нижнего пояса определим как сумму горизонтальных проекций результирующих нагрузок на участках  $l_1$  и  $l_2$ , рисунок 4.1, в.

Предварительно определим необходимые геометрические размеры.

Половина центрального угла  $\varphi$

$$\cos(\varphi/2)=[(r-h_{\max})/r]=[(16,68-3,33)/16,68]=0,8, \quad \varphi/2=36,84^\circ.$$

$$\text{Угол } \varphi_2: \cos \varphi_2=[(r-0,3 \times h_{\max})/r]=[(16,68-0,3 \times 3,33)/16,68]=0,94, \quad \varphi_2=19,93^\circ.$$

$$\text{Угол } \varphi_1: \varphi_1=\varphi/2-\varphi_2=36,84^\circ-19,93^\circ=16,91^\circ,$$

где  $r=16,68$  м – радиус очертания оси верхнего пояса фермы (см. п. 1.1).

$$\text{Длина дуги } l_1=\pi \times r \times \varphi_1/180^\circ=3,14 \times 16,68 \times 16,91^\circ/180^\circ=4,92 \text{ м.}$$

$$\text{Длина дуги } l_2=\pi \times r \times \varphi_2/180^\circ=3,14 \times 16,68 \times 19,93^\circ/180^\circ=5,80 \text{ м.}$$

$$\text{Угол } \alpha_1=90^\circ-\varphi_2-\varphi_1/2=90^\circ-19,93^\circ-16,91^\circ/2=61,62^\circ.$$

$$\text{Угол } \alpha_2=90^\circ-\varphi_2/2=90^\circ-19,93^\circ/2=80,04^\circ.$$

Расчетная сосредоточенная нагрузка с наветренной стороны будет равна:

$$Q_{d,w,3}=w_0 \times k_1 \times c_{e1} \times \gamma_f \times l_1 \times B \times \cos \alpha_1 + w_0 \times k_2 \times c_{e2} \times \gamma_f \times l_2 \times B \times \cos \alpha_2 =$$

$$=0,48 \times 0,653 \times (-0,321) \times 1,4 \times 4,92 \times 3,2 \times 0,475 + 0,48 \times 0,687 \times$$

$$\times (-0,867) \times 1,4 \times 5,80 \times 3,2 \times 0,173 = -1,06 - 1,29 = -2,35 \text{ кН,}$$

где  $k_1=0,653$  при  $z=H+0,7 \times h_{\max}/2=9,0+0,7 \times 3,33/2=10,165$  м (таблица 6 [2]);

$k_2=0,687$  при  $z=H+0,7 \times h_{\max}+0,3 \times h_{\max}/2=9,0+0,7 \times 3,33+0,3 \times 3,33/2=11,83$  м

(таблица 6 [2]);

$c_{e1}=-0,321$ ;  $c_{e2}=-0,867$  – аэродинамические коэффициенты при  $h_{\max}/l=3,33/20=0,167$  и  $H/l=9,0/20=0,45$  (схема 3, приложение 4 [2]);

$$\cos \alpha_1=0,475, \quad \cos \alpha_2=0,173.$$

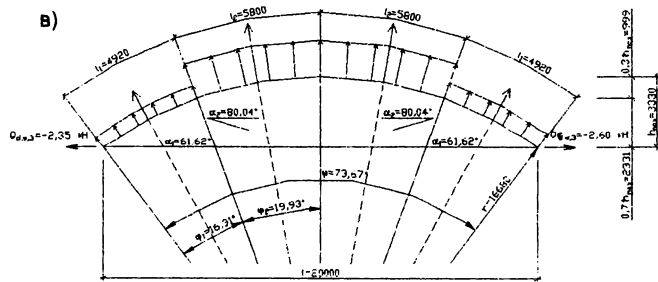
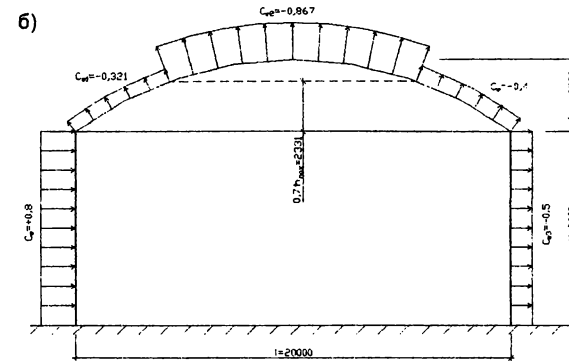
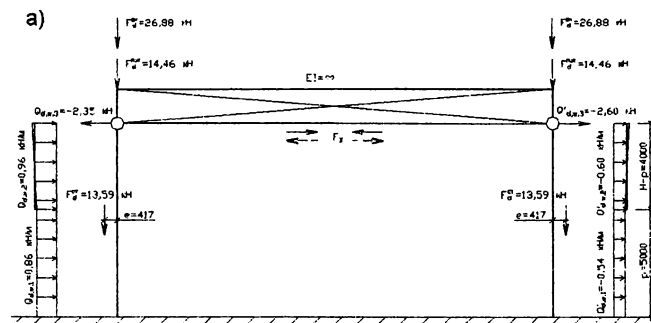
То же, с подветренной стороны:

$$Q'_{d,w,3}=w_0 \times k_1 \times c_e \times \gamma_f \times l_1 \times B \times \cos \alpha_1 + w_0 \times k_2 \times c_e \times \gamma_f \times l_2 \times B \times \cos \alpha_2 = 0,48 \times 0,653 \times$$

$$\times (-0,4) \times 1,4 \times 4,92 \times 3,2 \times 0,475 + 0,48 \times 0,687 \times (-0,867) \times 1,4 \times 5,80 \times 3,2 \times 0,173 =$$

$$= -1,31 - 1,29 = -2,60 \text{ кН,}$$

где  $c_e=-0,4$  – аэродинамический коэффициент (схема 3, приложение 4 [2]).



а – расчётная схема рамы; б – сбор ветровой нагрузки на раму; в – сбор ветровой нагрузки на покрытие

Рисунок 4.1 – К расчёту рамы

### 4.3 Статический расчет рамы

Поскольку рама является один раз статически неопределимой системой, то определяем значение лишнего неизвестного, которым является продольное усилие в ригеле " $F_X$ ". Расчет выполняем для каждого вида нагружения:

– от ветровой нагрузки на стены:

$$F_{X,w,1} = -(Q_{d,w,1} + Q'_{d,w,1}) \times p^3 \times (4 \times H - p) / (16 \times H^3) = -(0,86 - 0,54) \times 5^3 \times (4 \times 9,0 - 5) / (16 \times 9,0^3) = -0,11 \text{ кН},$$

где  $p = 5$  м – принято для удобства расчёта загрузки ветровой нагрузкой (рисунок 4.1, б);

$$F_{X,w,2} = -(Q_{d,w,2} + Q'_{d,w,2}) \times (p^4 + 3 \times H^4 - 4 \times p^3 \times H) / (16 \times H^3) = -(0,96 - 0,60) \times (5^4 + 3 \times 9,0^4 - 4 \times 5^3 \times 9,0) / (16 \times 9,0^3) = -0,49 \text{ кН};$$

– от ветровой нагрузки, приложенной в уровне ригеля:

$$F_{X,w,3} = -(Q_{d,w,3} + Q'_{d,w,3}) / 2 = -(2,35 - 2,60) / 2 = 2,48 \text{ кН};$$

– от стенового ограждения:

$$F_{X,cm} = -9 \times M_{cm} / (8 \times H) = -9 \times (-5,66) / (8 \times 9,0) = 0,71 \text{ кН},$$

где  $M_{cm} = F_d^{cm} \times e = -13,59 \times 0,417 = -5,66 \text{ кН} \times \text{м}$ ,

здесь  $e = 0,5 \times (h_n + h) = 0,5 \times (0,083 + 0,75) = 0,417$  м – расстояние между серединой высоты сечения колонны и серединой толщины стенового ограждения (толщина стенового ограждения принимается равной высоте сечения деревянной составляющей покрытия (высоте сечения клефанерной плиты, щита или настила с прогоном)).

*Примечание: в дипломном проектировании принимается реальная толщина стенового ограждения.*

Примем, что положительное значение неизвестного " $F_X$ " направлено от узлов рамы (на рисунке 4.1, а показано сплошной линией), а изгибающего момента – по часовой стрелке.

Определим изгибающие моменты в заделке рамы.

Для левой колонны:

$$M_{d,l} = [(Q_{d,w,3} + F_{X,w,1} + F_{X,w,2} + F_{X,w,3}) \times H + Q_{d,w,1} \times p^2 / 2 + Q_{d,w,2} \times (H - p) \times (H + p) / 2] \times \psi_2 \times \psi_2 + F_{X,cm} \times H + M_{cm} = [(-2,35 - 0,11 - 0,49 + 2,48) \times 9,0 + 0,86 \times 5^2 / 2 + 0,96 \times (9,0 - 5) \times (9,0 + 5) / 2] \times 0,9 + 0,71 \times 9,0 - 5,66 = 30,88 \text{ кН} \times \text{м}.$$

Для правой колонны:

$$M_{d,np} = [(Q'_{d,w,3} + F_{X,w,1} + F_{X,w,2} + F_{X,w,3}) \times H + Q'_{d,w,1} \times p^2 / 2 + Q'_{d,w,2} \times (H - p) \times (H + p) / 2] \times \psi_2 + F_{X,cm} \times H + M_{cm} = [(2,60 + 0,11 + 0,49 - 2,48) \times 9,0 + 0,54 \times 5^2 / 2 + 0,60 \times (9,0 - 5) \times (9,0 + 5) / 2] \times 0,9 - 0,71 \times 9,0 + 5,66 = 26,40 \text{ кН} \times \text{м}.$$

Поперечная сила в заделке:

$$V_{d,l} = [Q_{d,w,3} + F_{X,w,1} + F_{X,w,2} + F_{X,w,3} + Q_{d,w,1} \times p + Q_{d,w,2} \times (H - p)] \times \psi_2 + F_{X,cm} = [-2,35 - 0,11 - 0,49 + 2,48 + 0,86 \times 5 + 0,96 \times (9,0 - 5)] \times 0,9 + 0,71 = 7,63 \text{ кН};$$

$$V_{d,np} = [Q'_{d,w,3} + F_{X,w,1} + F_{X,w,2} + F_{X,w,3} + Q'_{d,w,1} \times p + Q'_{d,w,2} \times (H - p)] \times \psi_2 + F_{X,cm} = [2,60 + 0,11 + 0,49 - 2,48 + 0,54 \times 5 + 0,60 \times (9,0 - 5)] \times 0,9 - 0,71 \times 9,0 = 4,53 \text{ кН}.$$

Расчетные усилия:

$$M_d = M_{d,l} = 30,88 \text{ кН} \times \text{м}; \quad V_d = V_{d,l} = 7,63 \text{ кН};$$

$$N_d = F_d^{нок} + F_d^{cm} + F_d^{кол} + F_d^{сн} \times \psi_2 = 14,46 + 13,59 + 7,05 + 30,87 \times 0,9 = 62,88 \text{ кН},$$

где  $\psi_2=0,9$  – коэффициент сочетания согласно п. 1.12 [2], учитывающий действие двух кратковременных нагрузок.

#### 4.4 Подбор сечения колонны

Так как  $H=9,0$  м – отметка низа стропильных конструкций, то определим фактическую длину колонны по формуле:

$$H_k = H - h_{об} - h_{ф} = 9,0 - 0,075 - 0,15 = 8,775 \text{ м,}$$

где  $h_{об} \geq B / (0,289 \times \lambda_{max}) = 320 / (0,289 \times 200) = 5,54$  см, принимаем  $h_{об} = 7,5$  см (таблица 21 [4]) – высота сечения обвязочного бруса из условия устойчивости, здесь  $B = 3,2$  м – шаг несущих конструкций;

$\lambda_{max} = 200$  – предельная гибкость для связей (таблица 7.7 [1]);

$h_{ф} = 0,15$  м – высота фундамента под колонну над уровнем пола.

Проектируем колонну прямоугольного сечения, рисунок 4.2. Ширину сечения определяем ( $b \geq 100$  мм) из условия предельной гибкости из плоскости рамы с учётом установки распорки по середине высоты колонны. Такие распорки необходимо устанавливать при  $H > 6,0$  м.

$$b_{mp} = (H_k / 2) / (0,289 \times \lambda_{max}) = (877,5 / 2) / (0,289 \times 120) = 12,65 \text{ см,}$$

где  $l_y = H_k / 2$  – расчетная длина колонны из плоскости рамы с учётом установки распорки по середине высоты колонны;

$\lambda_{max} = 120$  – предельная гибкость колонны (таблица 7.7 [1]).

Принимаем ширину сечения колонны 150 мм, что с учетом острожки досок по кромкам составит  $b = 140$  мм.

*Примечание: после назначения ширины сечения колонны необходимо проверить длину опорной плиты фермы  $l_{пл}$  по формуле:*

$$l_{пл, min} = b + 2 \times (a_{yz} + 1,5 \times d_{от}) = 14,0 + 2 \times (3,0 + 1,5 \times 1,5) = 24,5 \text{ см,}$$

где  $b = 14,0$  см – ширина сечения колонны;

$a_{yz} = 3,0$  см – расстояние от края элемента крепления (уголка) (см. рисунок 71 [7]) до центра отверстия под болт (прил. VI, таблица 11 [6]);

$d_{от} = 1,5$  см – предварительной принятый диаметр отверстия под болт, крепящий ферму к колонне.

Если  $l_{пл} < l_{пл, min}$ , то надо произвести повторный расчёт опорной плиты в соответствии с п. 3.1.4.1.

Высоту сечения колонны принимаем из 16 досок толщиной 36 мм (после острожки). Тогда высота сечения  $h = 36 \times 16 = 576$  мм.

Проверим сечение сжато-изогнутого элемента по формуле (7.21) [1]:

$$\sigma_{c.o.d} = N_d / A_{inf} + M_d / (k_{m.c} \cdot W_d) \leq f_{c.o.d},$$

где  $N_d$  – расчетная продольная сила;

$A_{inf} = 14,0 \times 57,6 = 806,4 \text{ см}^2$  – площадь расчетного сечения нетто;

$M_d$  – расчетный изгибающий момент;

$k_{m.c}$  – коэффициент, учитывающий дополнительный момент от продольной силы вследствие прогиба элемента, определяемый по формуле (7.22 [1]):

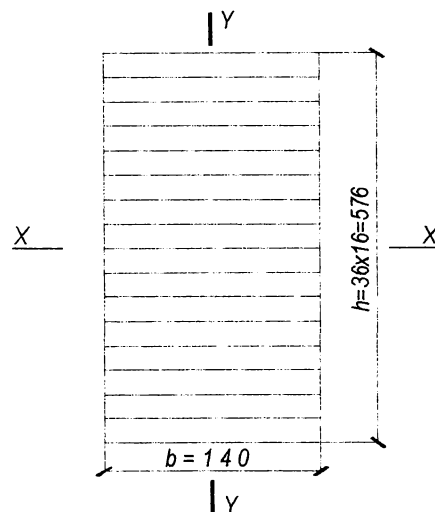


Рисунок 4.2 – Сечение колонны

$$k_{m.c} = 1 - N_d / (k_c \chi f_{c.0.d} \chi A_{sup}),$$

$k_c$  – коэффициент продольного изгиба, определяемый по формуле:

$$k_c = C / \lambda_x^2, \text{ где } C = 3000 \text{ – для древесины (п. 7.3.2 [1]);}$$

$\lambda_x = l_{d,x} / i_x$ , где  $i_x$  – радиус инерции сечения элемента в направлении относительно оси  $x$ ;

$l_{d,x} = \mu_{0,x} \times l_x$  – расчётная длина элемента, где  $\mu_{0,x} = 2,2$  – при одном защемлённом и втором свободном конце стержня (п 7.7.1 [1]);

$f_{c.0.d}$  – расчётное сопротивление древесины сжатию вдоль волокон (таблица 6.4 [1]), определяемое с учетом положений п.6.1.4.7 [1].

Таким образом:

$$l_d = 2,2 H_k = 2,2 \times 877,5 = 1963,5 \text{ см; } i_x = 0,289 \cdot h = 0,289 \cdot 57,6 = 16,64 \text{ см;}$$

$$\lambda_x = 1963,5 / 16,64 = 118 < \lambda_{max} = 120 \text{ (таблица. 7.7 [1]); } k_c = 3000 / 118^2 = 0,215 ;$$

$$f_{c.0.d} = f_{c.0.d} \times k_x \times k_{mod} \times k_h \times k_s \times k_r / \gamma_n = 14 \times 0,8 \times 1,05 \times 1 \times 1,02 \times 1 / 0,95 = 12,62 \text{ МПа,}$$

где  $f_{c.0.d} = 15$  МПа – расчетное сопротивление сосны сжатию вдоль волокон для 2-го сорта для элементов прямоугольного сечения шириной от 0,11 до 0,13 м при высоте сечения от 0,11 до 0,5 м (таблица 6.4[1]);

$k_x = 0,8$  – переходной коэффициент для пихты, учитывающий породу древесины (таблица 6.5 [1]);

$k_{mod} = 1,2$  – коэффициент условий работы для учёта класса продолжительности действия нагрузок и условий эксплуатации (таблица 6.3 [1]);

$k_h = 0,97$  – коэффициент, учитывающий высоту сечения, при  $h = 0,576 \text{ м} > 0,5 \text{ м}$  (таблица 6.8 [1]);

$k_s = 0,98$  – коэффициент, учитывающий толщину слоя, при  $\delta = 36 \text{ мм}$  (таблица 6.9 [1]).

$$k_{m.c} = 1 - (62,88 / 0,214 \cdot 1,441 \cdot 806,4) = 0,747.$$

$A_{sup} = 14,0 \times 57,6 = 806,4 \text{ см}^2$  – площадь расчетного сечения брутто;

$W_d = 14,0 \times 57,6^2 / 6 = 7741 \text{ см}^3$  – расчетный момент сопротивления поперечного сечения.

$62,88 \cdot 10 / 806,4 + 3088 \cdot 10 / 0,747 \cdot 7741 = 6,1 \text{ МПа} < 14,41 \text{ МПа}$ , то есть принятое сечение удовлетворяет условиям прочности.

Как видно из расчёта на прочность, недонапряжение составляет  $[(14,41 - 6,1) / 14,41] \cdot 100\% = 58\% > 15\%$ , однако уменьшение высоты сечения по условию предельной гибкости невозможно.

Проверим принятое сечение на устойчивость плоской формы деформирования из плоскости рамы по формуле (7.24) [1]:

$$N_d / (k_c \chi f_{c.0.d} \chi A_{sup}) + \left[ M_d / (k_{m.c} \chi k_{inst} \chi f_{m.d} \chi W_{sup}) \right]^n < 1,$$

где  $n = 2$  – показатель степени для элементов без закрепления растянутой зоны из плоскости деформирования;

$k_c$  – коэффициент продольного изгиба для участка длиной  $l_m$  между закреплениями, определяемый по формуле:  $k_c = 3000 / \lambda_y^2$ ;

$k_{inst}$  – коэффициент, определяемый по формуле  $k_{inst} = 140 \times b^2 \times k_f / (l_m \times h)$ ,

здесь  $k_f$  – коэффициент, зависящий от формы эпюры изгибающих моментов на участке  $l_m$ , определяемый по таблице 7.6 [1];

$l_m$  – расстояние между точками закрепления сжатой кромки от смещения из плоскости изгиба.

Исходя из предположения, что распорки, уменьшающие расчётную длину колонн из плоскости изгиба, ставятся по середине их высоты:

$$l_{d,y} = \mu_{0,y} \times H/2 = 1 \times (877,5/2) = 438,75 \text{ см},$$

где  $\mu_{0,y} = 1,0$  – при шарнирном закреплении концов стержня из плоскости изгиба (таблица 7.7 [1]). При отсутствии распорок –  $l_{d,y} = H$ .

$$i_y = 0,289 \cdot b = 0,289 \cdot 14 = 4,04 \text{ см}; \quad \lambda_y = 438,75/4,04 = 108,6 < \lambda_{\max} = 120$$

$$(таблица 7.7 [1]);$$

$$k_c = 3000/108,6^2 = 0,254; \quad k_{inst} = 140 \times 14^2 \times 1,64 / (0,5 \times 877,5 \times 576) = 1,75,$$

где  $k_f = 1,75 - 0,75 \times \alpha = 1,75 - 0,75 \times 0,143 = 1,64$  принят по таблице 7.4 [1] для трапецеидальной формы эпюры моментов при свободной растянутой кромке для нижней половины колонны,

здесь  $\alpha = 4,4/30,88 = 0,143$  при моменте в опорном сечении  $M_{d,on} = 30,88 \text{ кН}\cdot\text{м}$  (см. п. 4.3) и моменте по середине высоты колонны

$$M_{d,c} = [(-2,35 - 0,11 - 0,49 + 2,48) \times 4,5 + 0,86 \times 0,5^2/2 + 0,96 \times 4 \times 2,5] \times 0,9 + 0,71 \times 4,5 - 5,66 = 4,40 \text{ кН}\cdot\text{м}.$$

Таким образом,  $0,074 / (0,242 \times 1,441) + [0,399 / (1,75 \times 0,759 \times 1,441)]^2 = 0,25 < 1$ , т.е. устойчивость плоской формы деформирования колонны обеспечена.

Проверим сечение колонны на действие скалывающих напряжений при изгибе по формуле (7.15) [1]:

$$\tau_{v,0,d} = V_d \cdot C S_{sup} / I_{sup} \cdot C b_d \leq f_{v,0,d},$$

где  $V_d = V_d / k_{m,c} = 7,63 / 0,759 = 10,05 \text{ кН}$  – расчётная поперечная сила;

$S_{sup}$  – статический момент брутто сдвигаемой части поперечного сечения колонны относительно нейтральной оси;

$I_{sup}$  – момент инерции брутто поперечного сечения колонны относительно нейтральной оси;

$b_d = b = 14,0 \text{ см}$  – расчётная ширина сечения колонны;

$$f_{v,0,d} = f_{v,0,d} \times k_x \times k_{mod} \times k_{\delta} / \gamma_n = 1,5 \times 0,8 \times 1,2 \times 0,98 / 0,95 = 1,49 \text{ МПа},$$

здесь  $f_{v,0,d} = 1,5 \text{ МПа}$  – расчетное сопротивление сосны 2-го сорта скалыванию вдоль волокон при изгибе клееных элементов (таблица 6.4 [1]);

$k_x = 0,8$  – переходной коэффициент для пихты, учитывающий породу древесины (таблица 6.5 [1]);

$k_{mod} = 1,2$  – коэффициент условий работы для учёта класса продолжительности действия нагрузок и условий эксплуатации (таблица 6.3 [1]);

$k_{\delta} = 0,98$  – коэффициент, учитывающий толщину слоя, при  $\delta = 36 \text{ мм}$  (таблица 6.9 [1]).

Тогда с учётом того, что для прямоугольных элементов без ослаблений  $S_{sup} / I_{sup} = 1,5 / h$ , получаем:

$$\tau_{v,0,d} = 10,05 \times 1,5 / (57,6 \times 14,0) = 0,019 \text{ кН}/\text{см}^2 = 0,19 \text{ МПа} < f_{v,0,d} = 1,49 \text{ МПа}, \text{ т.е. условие выполнено.}$$



#### 4.5 Расчёт базы колонны

Жёсткое сопряжение колонны с фундаментом (рисунок 4.3) осуществляем с помощью анкерных болтов. Анкерные болты прикрепляются к стальной траверсе, укладываемой на скошенные торцы специально приклеиваемых по бокам колонны бобышек.

Расчёт сопряжения производим по максимальному растягивающему усилию при действии постоянной нагрузки с коэффициентом надежности по нагрузке  $\gamma_f=0,9$  вместо среднего значения  $\gamma_{f,ср}=1,1$  и ветровой нагрузки (п. 2.2 [2]):

$$N_d = (F_d^{ноК} + F_d^{см} + F_d^{кол}) \times \gamma_f / \gamma_{f,ср} = (14,46 + 13,59 + 7,05) \times 0,9 / 1,1 = 28,72 \text{ кН},$$

$$M_d = (Q_{d,w,з} + F_{X,w,1} + F_{X,w,2} + F_{X,w,3}) \times H + Q_{d,w,1} \times p^2 / 2 + Q_{d,w,2} \times (H-p) \times (H+p) / 2 + F_{X,см} \times H \times \gamma_f / \gamma_{f,ср} + M_{см} \times \gamma_f / \gamma_{f,ср} = (-2,35 - 0,11 - 0,49 + 2,48) \times 9,0 + 0,86 \times 5^2 / 2 + 0,96 \times (9,0 - 5) \times (9,0 + 5) / 2 + 0,71 \times 9,0 \times 0,9 / 1,1 - 5,66 \times 0,9 / 1,1 = 34,10 \text{ кН} \times \text{м}.$$

Определяем расчётный изгибающий момент с учётом его увеличения от действия продольной силы:

$$M_d = M_d / k_{m,c} = 34,10 / 0,882 = 38,66 \text{ кН} \times \text{м},$$

$$\text{где } k_{m,c} = 1 - (28,72 / 0,214 \cdot 806,4) = 0,882.$$

Для крепления анкерных болтов по бокам колонны приклеиваем по две доски толщиной 36 мм каждая. Таким образом, высота сечения колонны у фундамента составляет  $h_n=720$  мм. Тогда напряжения на поверхности фундамента будут составлять:

$$\sigma_{\max} = -N_d / (b \times h_n) - 6 \times M_d / (b \times h_n^2) = -28,72 / (14,0 \times 72,0) - 6 \times 3866 / (14,0 \times 72,0^2) = -0,348 \text{ кН} / \text{см}^2;$$

$$\sigma_{\min} = -N_d / (b \times h_n) + 6 \times M_d / (b \times h_n^2) = -28,72 / (14,0 \times 72,0) + 6 \times 3866 / (14,0 \times 72,0^2) = 0,291 \text{ кН} / \text{см}^2.$$

Для фундамента принимаем бетон класса  $C^8/10$  с нормативным сопротивлением осевому сжатию  $f_{ck}=8,0$  МПа (таблица 6.1 [8]). Расчётное сопротивление бетона на местное сжатие согласно п. 7.4.1.1 [8]:

$$f_{суд} = \omega_u \times \alpha \times f_{cd} / \gamma_n = 1,2 \times 0,85 \times 5,33 / 0,95 = 5,72 \text{ МПа} = 0,572 \text{ кН} / \text{см}^2,$$

где  $\omega_u$  – коэффициент, учитывающий повышение прочности бетона при смятии, который следует определять по формуле (7.146) [8], принимаем равным 1,2;

$\alpha=0,85$  – коэффициент, учитывающий длительное действие нагрузки, принимаемый согласно указаниям п. 6.1.5.4 [8];

$f_{cd}=f_{ck}/\gamma_c=8/1,5=5,33$  МПа – расчетное сопротивление бетона сжатию согласно указаниям п. 6.1.2.11 [8],

здесь  $\gamma_c=1,5$  – частный коэффициент безопасности по бетону.

Вычисляем размеры участков эпюры напряжений:

$$c_n = |\sigma_{\max}| \times h_n / (|\sigma_{\max}| + |\sigma_{\min}|) = 0,348 \times 72,0 / (0,348 + 0,291) = 39,21 \text{ см};$$

$$a_n = h_n / 2 - c_n / 3 = 72,0 / 2 - 39,21 / 3 = 22,93 \text{ см};$$

$$y = h_n - c_n / 3 - z = 72,0 - 39,21 / 3 - 3,5 = 55,43 \text{ см},$$

где  $z=3,5$  см – принятое расстояние от края колонны до оси анкерного болта (рисунок 4.3, а).

Примечание: расстояние  $z$  ориентировочно принимается равным половине толщины бобышек.

Находим усилие в анкерных болтах:

$$N_6 = (M_d - N_d \times a_n) / y = (3866 - 28,72 \times 22,93) / 55,43 = 57,87 \text{ кН.}$$

Требуемая площадь сечения анкерного болта:

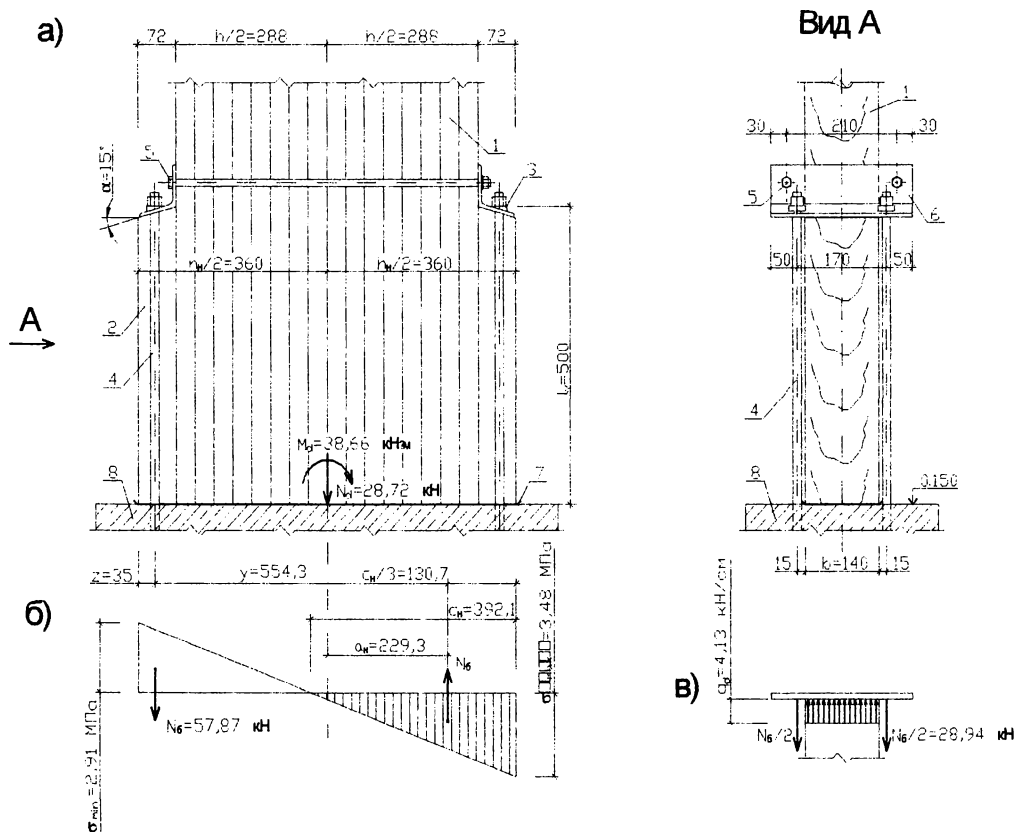
$$A_{mp} = N_6 \times \gamma_n / (n_6 \times R_{ba}) = 57,87 \times 0,95 / (2 \times 18,5) = 1,49 \text{ см}^2,$$

где  $n_6 = 2$  – количество анкерных болтов с одной стороны;

$R_{ba} = 185 \text{ МПа} = 18,5 \text{ кН/см}^2$  – расчётное сопротивление растяжению анкерных болтов из стали марки 09Г2С по ГОСТ 19281-89 (таблица 60\*) [5].

Принимаем болты диаметром 16 мм с расчётной площадью поперечного сечения  $A_{bn} = 1,57 \text{ см}^2$  ГОСТ 24379.0-80] (таблица 5.5 [11]).

Траверсу для крепления анкерных болтов рассчитываем как балку по схеме, приведенной на рисунке 4.3, в.



а – крепление колонны к фундаменту;

б – эпюра напряжений на поверхности фундамента;

в – расчётная схема траверсы;

1 – колонна; 2 – бобышки; 3 – косые шайбы; 4 – анкерные болты  $\varnothing 16$  мм; 5 – болты  $\varnothing 12$  мм; 6 – траверса ( $\angle 70 \times 6$ ); 7 – гидроизоляция; 8 – тяжёлый бетон класса С8/10

Рисунок 4.3 – К расчёту базы колонны

$$\text{Изгибающий момент } M = N_6 \times (l_T - b/2) / 4 = 57,87 \times (17,0 - 14,0/2) / 4 = 144,7 \text{ кН} \times \text{см.}$$

Из условия размещения анкерных болтов  $d = 16$  мм (таблица 1, приложение IV [10]) принимаем  $\angle 70 \times 6$  с  $I_x = 37,6 \text{ см}^4$  и  $z_0 = 1,94 \text{ см}$  (ГОСТ 8509-93) из стали класса С245 (таблица 7.1 [11]).

Напряжения изгиба  $\sigma = M \times \gamma_n \times (b_{yz} - z_0) / I_x = 144,7 \times 0,95 \times (7,0 - 1,94) / 37,6 = 185 \text{ МПа} <$   
 $< R_y \times \gamma_c = 240 \times 1,1 = 264 \text{ МПа}$ ,

где  $R_y = 240 \text{ МПа}$  – расчетное сопротивление изгибу стали класса С245 толщиной от 2 до 20 мм (таблица 51\* [5]);

$\gamma_c = 1,1$  – коэффициент условий работы при расчёте стальных конструкций (таблица 6\* [5]).

Определяем расчётную несущую способность клеевого шва на скалывание по формуле (9.6) [1]:

$$R_{v,d} = f_{v,mod,d} \times A_v = 0,187 \times 700 = 130,9 \text{ кН},$$

где  $f_{v,mod,d}$  – расчётное среднее по площадке скалывания сопротивление древесины скалыванию вдоль волокон для клеевого шва, определяемое по формуле (9.7) [1]:

$$f_{v,mod,d} = f_{v,0,d} / [1 + \beta \times (l_v / e)] = 0,208 / [1 + 0,125 \times (50 / 55,43)] = 0,187 \text{ кН/см}^2,$$

здесь  $f_{v,0,d} = f_{v,0,d} \times k_x \times k_{mod} \times k_\delta / \gamma_n = 2,1 \times 0,8 \times 1,2 \times 0,98 / 0,95 = 2,08 \text{ МПа} = 0,208 \text{ кН/см}^2$ ,

где  $f_{v,0,d} = 2,1 \text{ МПа}$  – расчетное сопротивление сосны 2-го сорта местному скалыванию вдоль волокон в клеевых соединениях (таблица 6.4 [1]);

$k_x = 0,8$  – переходной коэффициент для пихты, учитывающий породу древесины (таблица 6.5 [1]);

$k_{mod} = 1,2$  – коэффициент условий работы для учёта класса продолжительности действия нагрузок и условий эксплуатации (таблица 6.3 [1]);

$k_\delta = 0,98$  – коэффициент, учитывающий толщину слоя, при  $\delta = 36 \text{ мм}$  (таблица 6.9 [1]);

$k_{VI} = 0,125$  – коэффициент при обеспечении обжата площадки скалывания;

$l_v = 50 \text{ см}$  – принятая длина клеевого соединения, т.е. расстояние от подошвы фундамента до стальной траверсы;

$e = y = 55,43 \text{ см}$  – плечо сил скалывания;

$A_v = b_v \times l_v = 14,0 \times 50 = 700 \text{ см}^2$  – расчётная площадь скалывания,

здесь  $b_v = b = 14,0 \text{ см}$  – расчётная ширина участка скалывания.

Так как  $R_{v,d} = 130,9 \text{ кН} > N_b = 57,84 \text{ кН}$ , то прочность клеевого шва обеспечена.

## 5 ОБЕСПЕЧЕНИЕ ПРОСТРАНСТВЕННОЙ ЖЕСТКОСТИ И УСТОЙЧИВОСТИ КОНСТРУКЦИЙ КАРКАСА ЗДАНИЯ

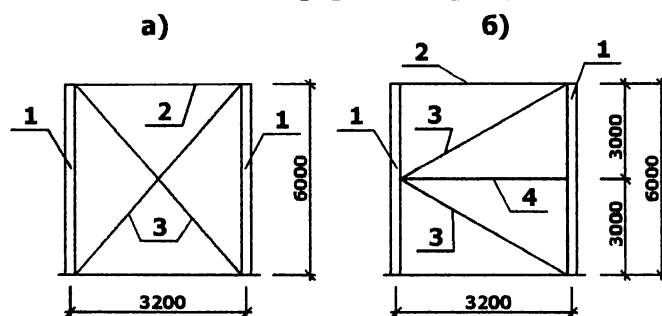
В зданиях из отдельных поперечных рамных каркасов пространственная жесткость создается системой следующих связей:

- вертикальные связи по колоннам ряда (см. рисунок 5.1);
- вертикальные (наклонные) связи между фермами (см. рисунок 5.2);
- скатные связи по верхнему поясу фермы (см. рисунок 5.3).

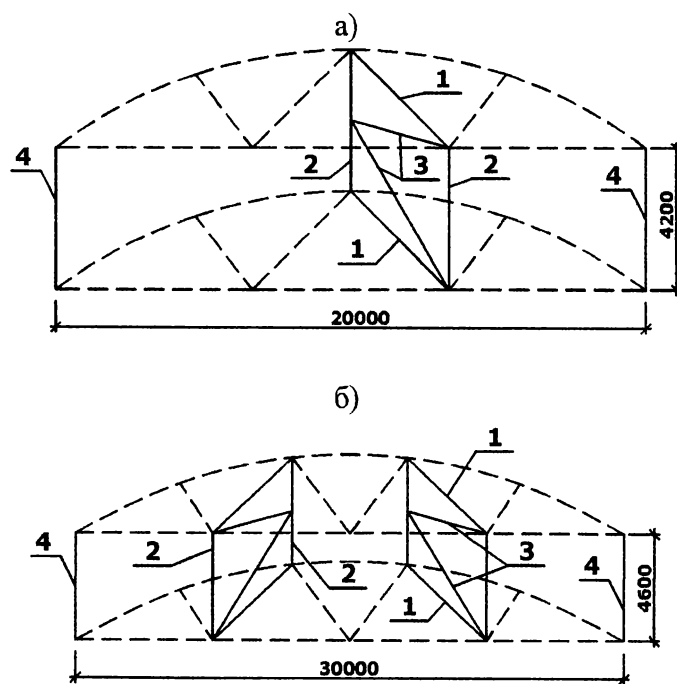
Вертикальные связи по колоннам ряда включают обвязочный брус, связывающий колонны поверху и выполняющий роль распорки, раскосов в виде букв X, N, V (см. рисунок 5.1,а). При большой высоте колонн для устойчивости их из плоскости рамы могут ставиться дополнительные распорки по высоте колонны (см. рисунок 5.1,б).

Вертикальные (наклонные) связи между каждой парой ферм располагаются в плоскости стоек или раскосов (при отсутствии стоек). Эти связи воспринимают усилия, появляющиеся от вертикальных нагрузок при выходе ферм из проектного положения. В сегментных фермах при пролете до 24 м наклонные связи устанавливаются в плоскости одного из раскосов, идущего от конькового узла (см. рисунок 5.2,а), при пролетах от 24 до 36 м – в плоскости двух раскосов максимальной длины (см. рисунок 5.2,б).

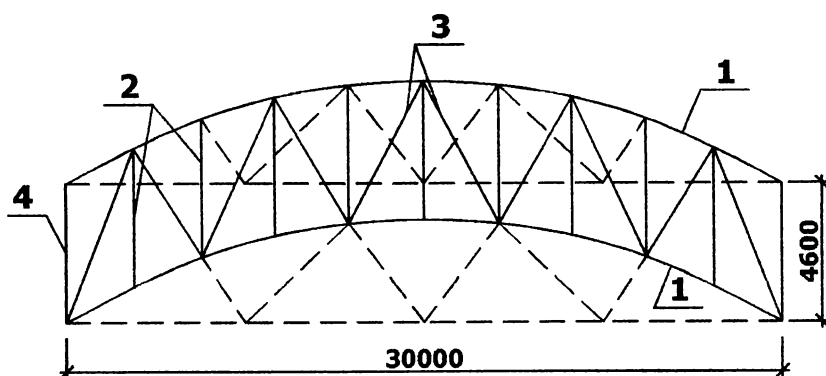
Скатные связи устраиваются в виде ферм, поясами которых служат верхние пояса двух стропильных ферм. Стойками служат распорки. Раскосы могут быть выполнены из бруса или досок. Связевые фермы рекомендуется располагать в плоскости верхнего пояса основных ферм (см. рисунок 5.3).



а) – вариант без дополнительных распорок;  
 б) – вариант с дополнительной распоркой по середине высоты колонны;  
 1–колонна; 2– обвязочный брус; 3–раскос; 4– дополнительная распорка  
 Рисунок 5.1 – Вертикальные связи по колоннам



а) – пролет до 24 м; б) – пролет свыше 24 м;  
 1–раскос максимальной длины; 2–распорка;  
 3–вертикальная (наклонная) связь; 4–обвязочный брус  
 Рисунок 5.2 – Вертикальные (наклонные) связи



1–верхний пояс стропильной фермы; 2–распорка;  
3–раскос; 4–обвязочный брус

Рисунок 5.3 – Скатные связи

Две поперечные рамы здания, связанные системой связей, создают неизменяемый пространственный блок. Такие блоки образуются в торцах здания и по длине с расстоянием между ними до 30 м.

Схемы связей зависят от их геометрических размеров и могут быть такими, как показано на рисунке 5.4.

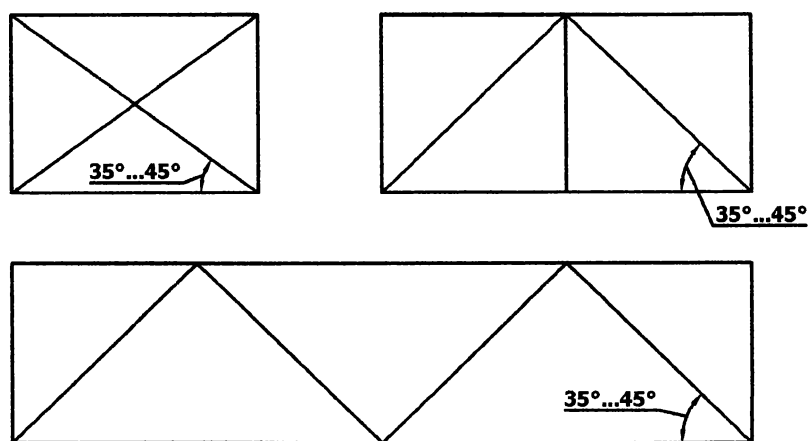
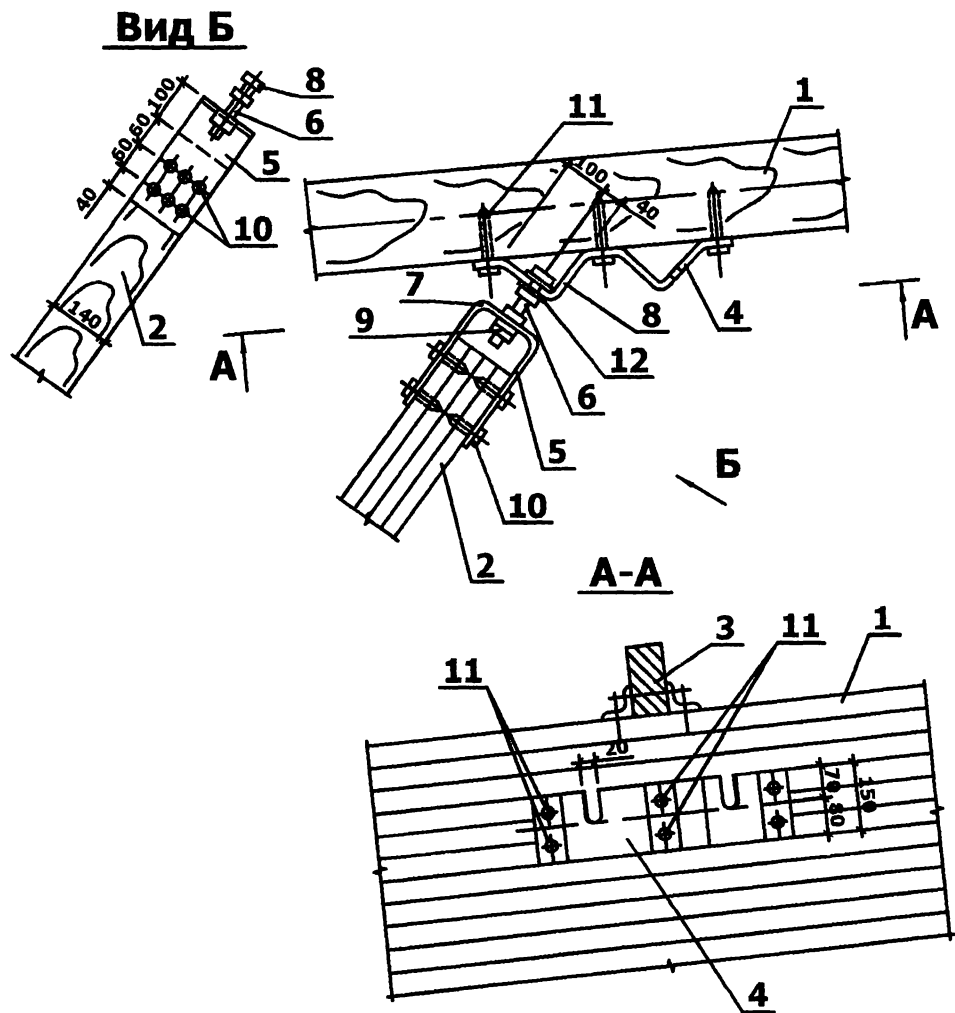


Рисунок 5.4 – Геометрические схемы связей жесткости

При разработке спецификации связей необходимо определить их длину графическим или аналитическим способом, а затем размеры поперечного сечения исходя из предельной гибкости  $\lambda_{\max}=200$  (табл. 7.7 [1]) по аналогии с подбором сечения обвязочного бруса (см. п.4.4). Следует иметь в виду, что при длине связей свыше 6 м их необходимо выполнять дощатоклееными.

Подбор сечения дощатоклееных связей может быть выполнен по методике, изложенной для определения сечения раскосов (см. п.3.1.3.2).

При конструировании узлов крепления связей к колоннам и фермам необходимо предусмотреть возможность корректировки конструкции в процессе монтажа и во время эксплуатации. Это достигается с помощью натяжного устройства (см. рисунок 5.5).



1–верхний пояс стропильной фермы; 2–раскос связевой фермы;  
 3–прогон кровли; 4–гнутая накладка 150×8 мм; 5–хомут 140×8 мм;  
 6–болт  $\varnothing 16$  мм; 7–гайка; 8–головка болта; 9–контргайка;  
 10–винт  $\varnothing 8$  мм,  $l=70$  мм; 11– винт  $\varnothing 10$  мм,  $l=120$  мм; 12–шайба  
 Рисунок 5.5 – Узел крепления раскоса связевой фермы

## **6 ОБЕСПЕЧЕНИЕ ДОЛГОВЕЧНОСТИ ДЕРЕВЯННЫХ КОНСТРУКЦИЙ**

6.1 Защита древесины от увлажнения, биологических повреждений и возгорания может осуществляться различными методами – конструктивными, химическими и другими [17-26].

6.1.1 Для обеспечения долговечности конструкций необходимо учитывать следующие факторы:

- назначение конструкций;
- особенности работы конструкций;
- условия хранения конструкций до монтажа и защита от атмосферных воздействий во время монтажа;
- условия эксплуатации;
- состав, свойства и особенности применяемых материалов;
- форму элементов и деталей конструкций;
- качество работ и степень контроля;
- специальные защитные мероприятия.

6.1.2 Конструктивные меры должны предусматривать:

а) защиту древесины конструкций от непосредственного увлажнения атмосферными осадками, грунтовыми и производственными водами;

б) систематическую просушку древесины конструкций путем создания осушающего температурно-влажностного режима (естественная и принудительная вентиляция помещения, устройство в конструкциях и частях зданий осушающих продухов, аэраторов).

6.1.3 Деревянные конструкции должны быть хорошо проветриваемыми, открытыми во всех частях для осмотра, профилактического ремонта, возобновления защитной обработки древесины.

6.1.4 Не допускается глухая заделка частей деревянных конструкций в каменные стены.

6.1.5 Несущие клееные деревянные конструкции, эксплуатируемые на открытом воздухе, должны иметь сплошное сечение. Верхние горизонтальные и наклонные грани этих конструкций следует защищать антисептированными досками, козырьками из оцинкованного кровельного железа, алюминия, стеклопластика или другого атмосферостойкого материала.

6.1.6 Опирающие несущих деревянных конструкций на фундаменты, каменные стены, стальные и железобетонные колонны и другие элементы конструкций из более теплопроводных материалов (при непосредственном их контакте) следует осуществлять через гидроизоляционные прокладки. Деревянные подкладки (подушки), на которые устанавливаются опорные части несущих конструкций, следует изготавливать из антисептированной высушенной древесины твердых пород.

6.1.7 Металлические накладки в соединениях конструкций, эксплуатируемых в условиях, где возможно выпадение конденсата, должны отделяться от древесины гидроизоляционным слоем.

6.1.8 Покрытия с деревянными несущими и ограждающими конструкциями следует проектировать, как правило, с наружным отводом вод без внутренних водостоков.

6.1.9 В панелях стен и плитах покрытий следует предусматривать вентиляционные продухи, сообщающиеся с наружным воздухом. В ограждающих конструкциях с соединением обшивок с каркасом на клею следует применять окрасочную пароизоляцию. Швы между панелями и плитами должны быть утеплены и уплотнены герметизирующими материалами.

6.2 В тех случаях, когда конструктивными мероприятиями нельзя устранить длительное или периодическое увлажнение древесины, должны применяться химические меры защиты.

6.2.1 Защита деревянных конструкций от коррозии, вызываемой воздействием биологических агентов, предусматривает антисептирование, консервирование, поверхностную пропитку составами комплексного действия или покрытие лакокрасочными материалами. При воздействии химически агрессивных сред следует предусматривать покрытие конструкций лакокрасочными материалами, поверхностную пропитку составами комплексного действия или комбинированную защиту поверхностной пропиткой в сочетании с лакокрасочными покрытиями.

6.2.2 Перечень лакокрасочных материалов для защиты древесины приведен в таблице 6.1.

6.2.3 Перечень составов для антисептирования древесины приведен в таблице 6.2.

6.2.4 Перечень составов комплексного действия для поверхностной пропитки древесины приведен в таблице 6.3.

6.3 Для предохранения древесины от увлажнения в местах контакта с металлом на поверхности, контактирующие с древесиной, рекомендуется нанести мастику, например, «Тектор марки 201 ТУ 5772-001-50002263-98», таким образом, чтобы при постановке на место детали плотно прилегали к древесине, а мастика, выдавливаясь, хорошо заполняла зазоры между металлом и древесиной.



Таблица 6.1 - Лакокрасочные материалы для защиты древесины

Лакокрасочные материалы	Марка материала	Индекс покрытия	Толщина покрытия, мкм
Пентафталевые	Лаки ПФ-170 и ПФ-171	д, в	70-90
	Эмаль ПФ-115	а, в	90-120
	Эмаль ПФ-1115 «Экстра»	а, ан,п	90-120
	Эмаль ПФ-131	а, ан,п	90-120
	Эмаль ПФ-133	а,в	90-120
	Эмаль «Интерьер»	а, ан,п	90-120
	Эмаль ПФ-115-1	а, ан,п	90-100
	Эмаль ПФ-1217 ВЭ	а, ан,п	90-100
Перхлорвиниловые и поливинилхлоридные	Эмаль ХВ-110	а, в	90-120
	Эмаль ХВ-124	а, в,х	90-120
	Эмаль ХВ-785	х, в	110-130
	Эмаль ХС-759	х, в	130-150
	Эмаль ХВ-16,ХВ-16Р	а,ан,п	110-130
	Лак ХВ-784	д, х, в	110-130
Эпоксидные	Шпатлевка ЭП-0010	х, в	250-350
Алкидные	Состав ПФ-11	д,а,в	100-110
	Эмаль «Рем-Люкс»	а,ан,п	90-120
	Эмаль «Оли»	а,ан,п	90-120
	Лак алкидный «Оли»	а,ан,п	90-120
	Состав «Оли»	а,ан,п	90-120
Акриловые водно-дисперсионные	Краска ВД-АК-134	д,а	110-120
	Лаки «АкваЛид интерьер» «АкваЛид экстерьер»	а,ан,п	110-120
	Краска «ПироЛид Аква»	а,ан,п	110-120
	Краска «Рем-Аква»	а,ан,п	110-120
	Лазурь «Оли-Аква» ПРЕМИУМ	а,ан,п	110-120
	Краска ВД-АК-112	а,ан,п	110-120
<b>Примечание</b> – Индекс покрытия: а- стойкое на открытом воздухе; ан – то же, под навесом; п – то же, в помещениях; д - декоративное; в – водостойкое, х – химически стойкое.			

Таблица 6.2 - Составы для антисептирования древесины

Условия эксплуатации конструкций	Защитный материал	Состав компонентов	Способ защитной обработки	Норма расхода защитных материалов
Внутри помещений или под навесом, на открытом воздухе	Натрий фтористый технический	Натрий фтористый	Поверхностная обработка	20 г/м <sup>2</sup>
	Аммоний кремнефтористый технический	Аммоний кремнефтористый	То же	45 г/м <sup>2</sup>
	Паста антисептическая на каменноугольном лаке и фтористом натрии (паста-концентрат)	Натрий фтористый; лак каменноугольный; каолин; вода	"	250-500 г/м <sup>2</sup>
	Препарат ПБС	Пентахлорфенолят натрия; бура	„	7-9кг/м <sup>3</sup>
	Средство для защиты древесины	Состав не расшифровывается	„	200-250 г/м <sup>2</sup>
	Препарат ХМК	Натрий или калий двухромовокислый; медь сернокислая; натрий кремнефтористый	„	5-7 кг/м <sup>3</sup>
	Препарат ХМФ	Натрий или калий двухромовокислый; медь сернокислая; натрий фтористый	„	5-7 кг/м <sup>3</sup>
	Состав «Заритэкс»	Состав не расшифровывается	„	250-300 г/м <sup>2</sup>
	Средство защитное для древесины «Биотроник»	Состав не расшифровывается	„	200-250 г/м <sup>2</sup>
	Препарат ХМ-11	Бихромат натрия, медь сернокислая	Пропитка способом «прогрев-холодная ванна»	7-9кг/м <sup>3</sup>

Таблица 6.3 - Составы для поверхностной пропитки древесины

Марка пропиточного состава	Состав компонентов, %	Привес	Защитные свойства
ТХЭФ	Трихлорэтилфосфат- 40% Четыреххлористый углерод- 60%	600 г/см <sup>2</sup>	Биозащитное, огнезащитное
Фенолоспирты	Фенолоспирты – 100%	250-300 кг/м <sup>3</sup>	Влагозащитное, биохимзащитное
БК (буроугольная композиция)	Буроугольный воск - 10% Олифа оксоль - 70% Сиккатив - 10% Бура - 5% Вода - 5%	30-40 кг/м <sup>3</sup>	Влагозащитное, биозащитное, огнезащитное
ТХЭФ-ПТ	Трихлорэтилфосфат- 50% - 70% Петролатум - 30% - 50%	40-60 кг/м <sup>3</sup>	Влагозащитное, биозащитное, огнезащитное
Препарат «БОПОД»	Состав на основе акриловых полимеров с неорганическими фосфатными солями	300-350 г/м <sup>2</sup>	Влагозащитное, биозащитное, огнезащитное
Антипирен синзированный пленкообразующий «СПАД»	Состав не расшифровывается	300-400 г/м <sup>2</sup>	Биозащитное, огнезащитное - трудногорючая, для внутренних работ
Композиция ОК-ГФМ	Раствор фосфоразотсодержащих соединений, углеводов и аминов в воде	400 г/м <sup>2</sup> , четырехкратная обработка	Огнезащитное - трудногорючая, с ХВ-784 - биозащитное
Препараты для огнебиозащиты «БАН»	Водный раствор фосфоразотсодержащих соединений с добавлением антисептика	250-300 г/м <sup>2</sup>	Биозащитное, огнезащитное - трудновоспламеняемая, трудногорючая, для внутренних работ

## **7 ТРЕБОВАНИЯ К ОФОРМЛЕНИЮ РАБОЧЕЙ ДОКУМЕНТАЦИИ**

7.1 Чертежи марки КД (конструкции деревянные) предназначены для разработки детализованных чертежей марки КДД (конструкции детализованные деревянные), определения потребности древесины, составления сметной документации и производства строительно-монтажных работ.

7.2 В состав рабочей документации раздела марки КД следует включать схемы расположения деревянных конструкций, соединительные узлы, узлы опирания, расчетные схемы основных несущих конструкций и спецификации.

7.3 На рабочих чертежах марки КД следует указывать:

- размеры деревянных элементов;
- тип (марку) и количество соединительных элементов, расстояние между ними;
- сорт и породу древесины;
- влажность древесины;
- мероприятия по обеспечению долговечности;
- мероприятия по огнезащите.

7.4 Рабочие чертежи раздела марки КД следует выполнять в соответствии с требованиями ГОСТ 21.101 и ГОСТ 21.501.

7.5 Детализованные чертежи марки КДД должны разрабатываться в соответствии с требованиями стандартов ЕСКД.

7.6 На детализованных чертежах марки КДД должны быть указаны:

- типы (марки) соединительных элементов, количество и расстояния между ними;
- порода, сорт и влажность древесины;
- припуски на обработку;
- марка клея для клееных конструкций;
- допуски линейных размеров;
- шероховатость поверхности;
- защитная обработка конструкций.

## ЛИТЕРАТУРА

1. Деревянные конструкции. Строительные нормы проектирования: ТКП 45-5.05-146-2009 (02250). – Введ. 01.01.2010. – Мн.: Министерство архитектуры и строительства Республики Беларусь. 2009. – 63 с. Технический кодекс установившейся практики.
2. Строительные нормы и правила. Нагрузки и воздействия: СНиП 2.01.07-85. – Введ. 01.01.1987. – М.: Госстрой СССР, 1987. – 36 с., с изменением №1.
3. Строительные нормы и правила. Нагрузки и воздействия: СНиП 2.01.07-85 (Дополнения. Раздел 10. Прогибы и перемещения). – Введ. 01.01.1989. – М.: ЦНИТП Госстроя СССР, 1989. – 8 с.
4. Жук, В.В. Справочные материалы для проектирования деревянных конструкций зданий и сооружений / В.В. Жук. – Брест: БрГТУ, 2010. – 33 с.
5. Строительные нормы и правила. Стальные конструкции / Госстрой СССР – Введ. 01.01.1982. – М.: ЦИТП Госстроя СССР, 1988. – 96 с.
6. Расчёт стальных конструкций: справ. пособие / Я.М. Лихтарников, Д.В. Ладыженский, В.М. Клыков. – 2-е изд, перераб. и доп. – К.: Будівельник, 1984. – 368 с.
7. Гринь, И.М. Строительные конструкции из дерева и синтетических материалов. Проектирование и расчет: учеб. пособие для строительных вузов и ф-тов / И.М. Гринь. – 2-е изд., перераб. и доп. – Киев-Донецк: Вища школа, головное изд-во, 1979. – 272 с.
8. Национальный комплекс нормативно-технических документов в строительстве. Строительные нормы Республики Беларусь. Бетонные и железобетонные конструкции: СНБ 5.03.01 – 02. – Введ. 01.07.2003. – Мн.: Министерство архитектуры и строительства Республики Беларусь. 2003. – 139 с., с изменениями № 1–№ 3.
9. Стандарт университета. Оформление материалов курсовых и дипломных проектов (работ), отчётов по практике. Общие требования и правила оформления: СТ БГТУ 01-2008. – Брест: БрГТУ, 2008. – 46 с.
10. Васильев, А.А. Металлические конструкции: учеб. пособие для техникумов / А.А. Васильев – 2-е изд., перераб. и доп. – М.: Стройиздат, 1976. – 424 с.
11. Шурин, А.Б. Справочные материалы для проектирования стальных конструкций зданий и сооружений / А.Б. Шурин, А.В. Мухин. – Брест: БрГТУ, 2004. – 83 с.
12. Жук, В.В. Методические указания по курсовому проектированию по дисциплине “Конструкции из дерева и пластмасс” для студентов специальности 1-70 02 01 “Промышленное и гражданское строительство” дневной и заочной форм обучения: учеб.-метод. пособие. – в 2-х частях / В.В. Жук, И.Ф. Захаркевич, Н.В. Черноиван. – Брест: УО БрГТУ, 2011. – Часть 1: Расчет и конструирование ограждающих конструкций покрытий промышленных и гражданских зданий. – 39 с.

13. Жук, В.В. Методические указания по курсовому проектированию по дисциплине «Конструкции из дерева и пластмасс» для студентов специальности 1-70 02 01 «Промышленное и гражданское строительство» дневной и заочной форм обучения: учеб.-метод. пособие. – в 2-х частях / В.В. Жук, Н.В. Черноиван. – Брест: УО БрГТУ, 2011. – Часть 2: Расчет и конструирование несущих конструкций одноэтажного каркасного здания. – 39 с.
14. Пиломатериалы хвойных пород. Технические условия: СТБ 1713-2007. – Введ. 01.05.2007. – Мн.: Госстандарт, 2007. – 11 с.
15. Шишкин, В.Е. Примеры расчета конструкций из дерева и пластмасс: учеб. пособие для техникумов / В.Е. Шишкин. – М.: Стройиздат, 1974. – 219 с.
16. Белевич, В.Б. Кровельные работы: учебник для проф. учеб. заведений / В.Б. Белевич – 3-е изд., перераб. и доп. – М.: Высшая школа; Изд. центр «Академия», 2000. – 400 с.
17. Голосовкер, И.Я. Борьба с гниением древесины в зданиях и сооружениях / И.Я. Голосовкер. – Архангельск: Архангельское областное государственное издательство, 1951. – 48 с.
18. Защита древесины. Классификация: ГОСТ 20022.2 – 80. – Введ. 01.07.1981. – М.: Издание стандартов, 1980. – 13 с.
19. Защита древесины от поражения // Мастерская. Дом Строим. – 2009. – № 11. – С. 28–31.
20. Защита строительных конструкции от коррозии. Строительные нормы проектирования: ТКП 45-2.01-111-2008 (02250). – Мн.: Министерство архитектуры и строительства Республики Беларусь. 2009. Технический кодекс установившейся практики. – 63 с.
21. Кондратьев, С.Ф. Защита древесины / С.Ф. Кондратьев, А.В. Куценко, Т.А. Садовникова. – 2-е изд., перераб. и доп. – Киев: Будівельник, 1976. – 176 с.
22. Крейшман, К.К. Защита деревянных конструкций от гниения, древоточцев и огня: практическое пособие / К.К. Крейшман. – Л.: Издательство литературы по строительству, 1967. – 136 с.
23. Национальный комплекс нормативно – технических документов в строительстве: пособие к строительным нормам Республики Беларусь. Огнезащита строительных конструкций: П 2–03 к СНБ 2.02.01-98; введ.01.07.03. – Мн.: Министерство архитектуры и строительства Республики Беларусь, 2003. – 6 с.
24. Огне- и биозащитные пропиточные составы для древесины. Wood master профессиональная дёревозащита // Проспект ЗАО НПП «Рогнеда».
25. Романенков, И.Г. Огнестойкость строительных конструкций из эффективных материалов / И.Г. Романенков, В.Н. Зигерн. – М.: Стройиздат, 1984. – 240 с.
26. Тычино, Н.А. Огнезащита древесных материалов: справочное пособие / Н.А. Тычино. – Мн.: Экаунт, 1997. – 38 с.

# ПРИЛОЖЕНИЯ

## Приложение А

(справочное)

### Рекомендуемый сортамент пиломатериалов

Таблица А1

Толщина, мм	Ширина, мм								
	75	100	125	150	175	200	225	250	275
16	+	+	+	+	-	-	-	-	-
19	+	+	+	+	+	-	-	-	-
22	+	+	+	+	+	+	+	-	-
25	+	+	+	+	+	+	+	+	-
32	+	+	+	+	+	+	+	+	+
40	+	+	+	+	+	+	+	+	+
44	+	+	+	+	+	+	+	+	+
50	+	+	+	+	+	+	+	+	+
60	+	+	+	+	+	+	+	+	+
75	+	+	+	+	+	+	+	+	+
100	-	+	+	+	+	+	+	+	+
125	-	-	+	+	+	+	+	+	+
150	-	-	-	+	+	+	+	+	+
175	-	-	-	-	+	+	+	+	+
200	-	-	-	-	-	+	+	+	+
250	-	-	-	-	-	-	+	+	+

## Приложение Б

(справочное)

### Сортамент древесноплитных материалов

Таблица Б1

Наименование материала	Размеры, мм		
	длина	ширина	толщина
Строительная фанера марок ФСФ и ФК	1525	1525	6; 7; 8
		1220 725	9; 10; 12 -
	1220	1220 750	15; 18; 19
Плиты древесноволокнистые: сверхтвердые твердые	1200-5500	1200	2.5; 3.2
	1200-5500	1200; 2140	3; 4; 5; 6
Плиты древесностружечные: ПТ-1 ПС-1 ПТ-3 ПС-3	1800-3000	1200	10; 13
	1800-3000	1500	16; 19
	3500	1750	28
	3600	1830	25
Плиты цементностружечные	3200	1225	8; 10-40
	3600	1225	8; 10-40

## Приложение В

(справочное)

### Плотность древесины и фанеры

Таблица В1 (таблица 6.2 [1])

Порода древесины	Плотность древесины ( $\rho$ ) кг/м <sup>3</sup> , в конструкциях для классов условий эксплуатации	
	1, 2	3, 4, 5
<b>Хвойные:</b>		
сосна, ель, кедр, пихта	500	600
лиственница	650	600
<b>Твердые лиственные:</b>		
дуб, береза, бук, ясень, клен, граб, акация, вяз, ильм	700	800
<b>Мягкие лиственные:</b>		
осина, тополь, ольха, липа	500	600

**Примечания:**  
 1 Плотность клееной древесины следует принимать равной плотности цельной древесины.  
 2 Плотность фанеры следует принимать равной плотности древесины шпонов, а бакелизированной – 1000 кг/м<sup>3</sup>.

## Приложение Г

(справочное)

### Классы условий эксплуатации

Таблица Г1 (таблица 6.1[1])

Класс условий эксплуатации	Характеристика условий эксплуатации конструкций	Максимальная влажность конструкций	
		из клееной древесины	из неклееной древесины
1 2 3	Внутри отапливаемых помещений при температуре до 35°С, относительной влажности воздуха, %: до 60 включительно св. 60 " 75 " " 75 " 95 "	9	20 20 20
		12	
		15	
2 3	Внутри неотапливаемых помещений при относительной влажности воздуха, %: до 75 включительно св. 75	12	20
		15	25
4	На открытом воздухе	12	25
5	Постоянноувлажняемых	Не ограничивается	

**Примечания-**  
 Применение клееных деревянных конструкций в условиях эксплуатации класса 1 при относительной влажности воздуха ниже 45% не допускается.  
 В клееных конструкциях, эксплуатируемых в условиях класса 4, когда усушка древесины не вызывает расстройств или увеличения податливости соединений, допускается применять древесину с влажностью до 40% при условии ее защиты от гниения.



## Приложение Д

(справочное)

### Расчетные сопротивления древесины

Таблица Д1(таблица 6.4[1])

Напряженное состояние и характеристика элементов	Обозначение	Расчетные сопротивления, МПа древесины сортов		
		1	2	3
1. Изгиб, сжатие и смятие вдоль волокон: а) элементы прямоугольного сечения (за исключением указанных в перечислениях «б» и «в») высотой до <b>0,5 м</b> б) элементы прямоугольного сечения шириной от <b>0,11</b> до <b>0,13 м</b> при высоте сечения от <b>0,11</b> до <b>0,5 м</b> в) элементы прямоугольного сечения шириной свыше <b>0,13 м</b> при высоте сечения от <b>0,13</b> до <b>0,5 м</b> г) элементы из круглых лесоматериалов без врезок в расчетном сечении	$f_{m.d}$	14.0	13.0	8.5
	$f_{c.0.d}$ $f_{cm.0.d}$	15.0	14.0	10.0
	$f_{m.d}$ $f_{c.0.d}$ $f_{cm.0.d}$	16.0	15.0	11.0
	$f_{m.d}$ $f_{c.0.d}$ $f_{c.0.d}$	-	16.0	10.0
2. Растяжение вдоль волокон: а) неклееные элементы б) клееные элементы	$f_{t.0.d}$	10.0	7.0	-
	$f_{t.0.d}$	12.0	9.0	-
3. Сжатие и смятие по всей площади поперек волокон	$f_{c.90.d}$ $f_{cm.90.d}$	1.8	1.8	1.8
4. Смятие поперек волокон местное: а) в опорных частях конструкций, лобовых врубках и узловых примыканиях элементов б) под шайбами при углах смятия от <b>90°</b> до <b>60°</b>	$f_{cm.90.d}$	3.0	3.0	3.0
	$f_{cm.90.d}$	4.0	4.0	4.0
5. Скалывание вдоль волокон: а) при изгибе неклееных элементов б) при изгибе клееных элементов в) в лобовых врубках для максимального напряжения г) местное в клеевых соединениях для максимального напряжения	$f_{v.0.d}$	1.8	1.6	1.6
	$f_{v.0.d}$	1.6	1.5	1.5
	$f_{v.0.d}$	2.4	2.1	2.1
	$f_{v.0.d}$	2.1	2.1	2.1
6. Скалывание поперек волокон: а) в соединениях неклееных элементов б) в соединениях клееных элементов	$f_{v.90.d}$	1.0	0.8	0.6
	$f_{v.90.d}$	0.7	0.7	0.6
7. Растяжение поперек волокон элементов из клееной древесины	$f_{v.90.d}$	0.15	0.1	0.08
8. Срез под углом к волокнам <b>45°</b>	$f_{vs.45.d}$	7.0	5.0	4.0
9. Срез под углом к волокнам <b>90°</b>	$f_{vs.90.d}$	12.0	9.0	8.0
<p><b>Примечания:</b></p> <p>1. В конструкциях построечного изготовления величины расчетных сопротивлений на растяжение, принятые по п.2а данной таблицы, следует снизить на <b>30%</b>.</p> <p>2. Расчетные сопротивления изгибу для элементов настила и обрешетки под кровлю из древесины 3-го сорта следует принимать равным <b>13 МПа</b>, а 2-го сорта – <b>14 МПа</b>.</p>				

## Приложение Е

(справочное)

### Значения коэффициента ( $k_x$ ) для породы древесины

Таблица Е1 (таблица 6.5[1])

Порода древесины	Значение коэффициента ( $k_x$ ) для расчетных сопротивлений		
	растяжению, изгибу, сжатию и смятию вдоль волокон $f_{t.0.d}, f_{m.d}, f_{c.0.d}, f_{cm.0.d}$	сжатию и смятию поперек волокон $f_{c.90.d}, f_{cm.90.d}$	скалыванию, растяжению $f_{v.0.d}, f_{t.90.d}$
<b>Хвойные:</b>			
1. Лиственница, кроме европейской и японской	1.20	1.20	1.00
2. Кедр сибирский, кроме Красноярского края	0.90	0.90	0.90
3. Кедр Красноярского края, сосна веймутова	0.65	0.65	0.65
4. Пихта	0.80	0.80	0.80
<b>Твердые лиственные:</b>			
5. Дуб	1.3	2.0	1.3
6. Ясень, клен, граб	1.3	2.0	1.6
7. Акация	1.5	2.2	1.8
8. Береза, бук	1.1	1.6	1.3
9. Вяз, ильм	1.0	1.6	1.0
<b>Мягкие лиственные:</b>			
10. Ольха, липа, осина, тополь	0.8	1.0	0.8

## Приложение Ж

(справочное)

### Значения коэффициента ( $k_g$ )

Таблица Ж1 (таблица 6.6[1])

Вид напряженного состояния	Значения коэффициента $k_g$ при продолжительности эксплуатации конструкции		
	≤50 лет	75 лет	100 лет и более
Изгиб, сжатие, смятие вдоль и поперек волокон древесины	1	0.9	0.8
Растяжение и скалывание вдоль волокон древесины	1	0.85	0.7
Растяжение поперек волокон древесины	1	0.8	0.5
<b>Примечание - Значения коэффициента <math>k_g</math> для промежуточных сроков эксплуатации принимаются по линейной интерполяции.</b>			

## Приложение И

(справочное)

**Значения коэффициента ( $k_{mod}$ ) для древесины и фанеры**

Таблица И1 (таблица 6.3 [1])

Вид нагрузки		Класс условий эксплуатации по таблице 6.1 [1]				
		1	2	3	4	5
Постоянная		0.80	0.80	0.75	0.70	0.65
Длительная		0.95	0.95	0.85	0.80	0.70
Кратковременная	снеговая с полным значением	1.05	1.05	0.95	0.90	0.80
	ветровая, монтажная	1.20	1.20	1.05	1.00	0.85
Особая		1.45	1.45	1.30	1.25	1.15

## Приложение К

(справочное)

**Модуль упругости ( $E_p$ ) и модуль сдвига ( $E_{pv}$ ) фанеры**

Таблица К1 (таблица 6.13 [1])

Виды фанеры	Модуль упругости ( $E_p$ ), МПа	Модуль сдвига ( $E_{pv}$ ), МПа
1. Фанера березовая марки ФСФ сортов не ниже III/IV семислойная и пятислойная:		
- вдоль волокон наружных слоев	9000	750
- поперек волокон наружных слоев	6000	750
- под углом 45° к волокнам	2500	3000
2. Фанера клееная из древесины лиственницы марки ФСФ сортов не ниже III/IV семислойная:		
- вдоль волокон наружных слоев	7000	800
- поперек волокон наружных слоев	5500	800
- под углом 45° к волокнам	2000	2200
3. Фанера бакелизированная марки ФБС:		
- вдоль волокон наружных слоев	12000	1000
- поперек волокон наружных слоев	8500	1000
- под углом 45° к волокнам	3500	4000

## Приложение Л

(справочное)

Значения коэффициента ( $k_h$ )

Таблица Л1 (таблица 6.8 [1])

Высота сечения, см	50 и менее	60	70	80	100	120 и более
Значения коэффициента $k_h$	1.00	0.96	0.93	0.90	0.85	0.80

## Приложение М

(справочное)

Значения коэффициента ( $K_\delta$ )

Таблица М1 (таблица 6.9 [1])

Толщина слоя, мм	10 и менее	16	19	26	33	42
Значения коэффициента $K_\delta$	1.30	1.20	1.10	1.05	1.00	0.95

## Приложение Н

(справочное)

Значения коэффициента ( $K_r$ )

Таблица Н1 (таблица 6.10 [1])

Напряженное состояние	Обозначение расчетных сопротивлений	Значение коэффициента ( $K_r$ ) при отношении $\left(\frac{r}{\delta}\right)$			
		150	200	250	500 и более
Сжатие и изгиб	$f_{c.o.d} f_{m.d}$	0.8	0.9	1.0	1.0
Растяжение	$f_{t.o.d}$	0.6	0.7	0.8	1.0

Примечание -  $r$  – радиус кривизны гнутой доски или бруска;  
 $\delta$  – толщина доски или бруска в радиальном направлении.

## Приложение О

(справочное)

Вертикальные предельные прогибы

Таблица О1 (таблица 19 [2])

Элементы конструкций	Предъявленные требования	$f_{ли}$
Балки, фермы, ригели, прогоны, плиты, настилы (включая поперечные ребра плит настилов), покрытия и перекрытия, открытых для обзора, при пролете $l, м$	Эстетико-психологические	
$l < 1$		1/120
$l = 3$		1/150
$l = 6$		1/200
$l = 24 (12)$		1/250

## Приложение П

(справочное)

### Предельные гибкости элементов

Таблица П1 (таблица 7.7 [1])

Наименование элементов конструкций	Предельная гибкость $\lambda_{\max}$
1. Сжатые пояса, опорные раскосы и опорные стойки ферм, колонны	120
2. Прочие сжатые элементы ферм и других сквозных конструкций	150
3. Сжатые элементы связей	200
4. Растянутые пояса ферм: в вертикальной плоскости в горизонтальной плоскости	150 400
5. Прочие растянутые элементы ферм и других сквозных конструкций	200

## Приложение Р

(справочное)

### Расчетные сопротивления фанеры

Таблица Р1 (таблица 6.12 [1])

Вид фанеры	Расчетные сопротивления, МПа				
	растяжению в плоскости листа, $f_{p.c.o.d}$	сжатию в плоскости листа, $f_{p.c.o.d}$	изгибу из плоскости листа, $f_{p.m.90.d}$	скалыванию в плоскости листа, $f_{p.v.o.d}$	срезу перпендикулярно плоскости листа, $f_{p.v.90.d}$
<b>1. Фанера клееная березовая марки ФСФ сортов не ниже III/IV</b>					
а) семислойная толщиной 8 мм и более:					
вдоль волокон наружных слоев	14.0	12.0	16.0	0.8	6.0
поперек волокон наружных слоев	9.0	8.5	6.5	0.8	6.0
под углом $45^\circ$ к волокнам	4.5	7.0	-	0.8	9.0
б) пятислойная толщиной 5-7 мм:					
вдоль волокон наружных слоев	14.0	13.0	18.0	0.8	5.0
поперек волокон наружных слоев	6.0	7.0	3.0	0.8	6.0
под углом $45^\circ$ к волокнам	4.0	6.0	-	0.8	9.0
<b>2. Фанера клееная из древесины лиственницы марки ФСФ сортов не ниже III/IV</b> семислойная толщиной 8 мм и более:					
вдоль волокон наружных слоев	9.0	17.0	18.0	0.6	5.0
поперек волокон наружных слоев	7.5	13.0	11.0	0.5	5.0
под углом $45^\circ$ к волокнам	3.0	5.0	-	0.7	7.5
<b>3. Фанера бакелизованная марки ФБС толщиной 7 мм и более:</b>					
вдоль волокон наружных слоев	32.0	28.0	33.0	1.8	11.0
поперек волокон наружных слоев	24.0	23.0	25.0	1.8	12.0
под углом $45^\circ$ к волокнам	16.5	21.0	-	1.8	16.0

# Приложение С

(справочное)

## Расстановка нагелей

Таблица С1 (таблица 9.7[1]) – Минимальные расстояния между гвоздями

Направление	Расстояние
Между осями гвоздей вдоль волокон $S_1$ для пробиваемых насквозь элементов: при толщине пробиваемого элемента не менее $10d$ при толщине пробиваемого элемента $4d$ для промежуточных значений - по интерполяции для непробиваемых насквозь элементов	15d 25d 15d
До торца элемента вдоль волокон	15d
Между осями гвоздей поперек волокон $S_2$ : при прямой расстановке при расстановке в шахматном порядке или косыми рядами под углом $45^\circ$	4d 3d
До кромки элемента поперек волокон $S_3$	4d

Таблица С2 (таблица 9.6 [1]) - Минимальные расстояния между нагелями

Направление	Расстояния между нагелями		
	стальными	алюминиевыми и стекло-пластиковыми	дубовыми
При общей толщине пакета менее $10d$ : вдоль волокон между осями нагелей и до торца элемента $S_1$ поперек волокон между осями нагелей $S_2$ поперек волокон до кромки элемента $S_3$	6d	6d	4d
	3d	3d	2,5d
	2,5d	2,5d	2,5d
При общей толщине пакета, равной или более $10d$ : вдоль волокон между осями нагелей и до торца элемента $S_1$ поперек волокон между осями нагелей $S_2$ поперек волокон до кромки элемента $S_3$	7d	6d	5d
	3,5d	3,5d	3d
	3d	3d	2,5d

## Приложение Т

(справочное)

### Гвозди проволочные круглые по ГОСТ 4028

Таблица Т1

Длина, мм	70	80	90	100	120	120	150	150	200	250
Диаметр, мм	3	3	3,5	4	4	5	5	6	8	8
Масса 1000 шт, кг	3,88	4,44	6,3	9,8	11,77	18,3	22,4	33,2	44,2	98,2

## Приложение У

(справочное)

### Таблицы для определения усилий в элементах фермы

В приложении приведены значения коэффициентов для вычисления:

- координат узлов сегментных ферм по формулам:  $x = \gamma_x l$ ;  $y = \gamma_y l$ ;
- длин элементов ферм по формуле  $l_{эл} = \beta l$ ;
- продольных сил в стержнях ферм от единичной вертикальной нагрузки по формуле  $N = \alpha q l$ , где  $q$  – погонная нагрузка на ферму (равномерно распределенная для постоянной нагрузки и максимальное значение для снеговой распределенной по треугольнику и по зависимости  $\cos(1,8\varphi_x)$ );  $l$  – пролет фермы.

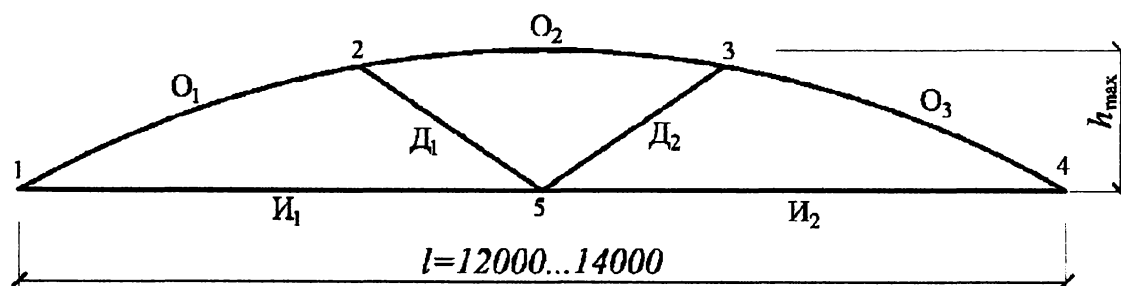


Рисунок У1 – Схема фермы

Таблица V1.1 – Значения коэффициентов для определения координат узлов ферм с тремя панелями высотой  $h_{max} = (1/6)l$  (рисунок V1)

№ узла	1	2	3	4	5
$\gamma_x$	0	0,32262	0,67738	1	0,5
$\gamma_y$	0	0,14757	0,14757	0	0

Таблица V1.2 – Значения коэффициентов для определения продольных сил в стержнях ( $\alpha$ ) и длин стержней ( $\beta$ ) ферм с тремя панелями высотой  $h_{\max} = (1/6)\ell$

Элемент		Коэффициент $\alpha$ для нагрузки (рисунок 1)			Коэффициент длины элемента (хорды), $\beta$
Вид	Обозначение	равномерно распределенной на $\ell$ (а)	снеговой $\cos(1,8\varphi_x)$ (б)	распределенной по треугольнику на $\ell/2$ (г)	
Верхний пояс	$O_1$	-0,81424	-0,72423	-0,19646	0,35477
	$O_2$	-0,74045	-0,65860	-0,13488	0,35477
	$O_3$	-0,81424	-0,72423	-0,10017	0,35477
Нижний пояс	$I_1$	0,74045	0,65860	0,17866	0,5
	$I_2$	0,74045	0,65860	0,09109	0,5
Раскосы	$D_1$	0	0	-0,05695	0,23074
	$D_2$	0	0	0,05695	0,23074

Таблица V2.1 – Значения коэффициентов для определения координат узлов ферм с тремя панелями высотой  $h_{\max} = (1/7)\ell$  (рисунок А.1)

№ узла	1	2	3	4	5
$\gamma_x$	0	0,32541	0,67459	1	0,5
$\gamma_y$	0	0,126615	0,126615	0	0

Таблица V2.2 – Значения коэффициентов для определения продольных сил в стержнях ( $\alpha$ ) и длин стержней ( $\beta$ ) ферм с тремя панелями и  $h_{\max} = (1/7)\ell$

Элемент		Коэффициент $\alpha$ для нагрузки (рисунок 1)			Коэффициент длины элемента (хорды), $\beta$
Вид	Обозначение	равномерно распределенной на $\ell$ (а)	снеговой $\cos(1,8\varphi_x)$ (б)	распределенной по треугольнику на $\ell/2$ (г)	
Верхний пояс	$O_1$	-0,93019	-0,85093	-0,22317	0,34918
	$O_2$	-0,86688	-0,79303	-0,15754	0,34918
	$O_3$	-0,93019	-0,85093	-0,11491	0,34918
Нижний пояс	$I_1$	0,86688	0,79303	0,20799	0,5
	$I_2$	0,86688	0,79303	0,10709	0,5
Раскосы	$D_1$	0	0	-0,06232	0,21567
	$D_2$	0	0	0,06232	0,21567



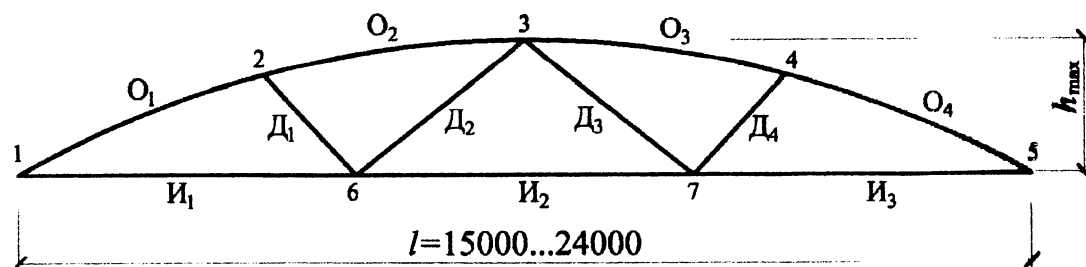


Рисунок V2 – Схема фермы

Таблица V3.1 – Значения коэффициентов для определения координат узлов ферм с четырьмя панелями высотой  $h_{\max} = (1/6)\ell$  (рисунок V2)

№ узла	1	2	3	4	5	6	7
$\gamma_x$	0	0,23648	0,5	0,76352	1	0,33333	0,66667
$\gamma_y$	0	0,12390	0,16667	0,12390	0	0	0

Таблица V3.2 – Значения коэффициентов для определения продольных сил в стержнях ( $\alpha$ ) и длин стержней ( $\beta$ ) ферм с четырьмя панелями и  $h_{\max} = (1/6)\ell$

Элемент		Коэффициент $\alpha$ для нагрузки (рисунок 1)			Коэффициент длины элемента (хорды), $\beta$
Вид	Обозначение	равномерно распределенной на $\ell$ (а)	снеговой $\cos(1,8\varphi_x)$ (б)	распределенной по треугольнику на $\ell/2$ (г)	
Верхний пояс	O <sub>1</sub>	-0,82257	-0,71933	-0,23429	0,26697
	O <sub>2</sub>	-0,74765	-0,66293	-0,17356	0,26697
	O <sub>3</sub>	-0,74765	-0,66293	-0,10078	0,26697
	O <sub>4</sub>	-0,82257	-0,71933	-0,08978	0,26697
Нижний пояс	И <sub>1</sub>	0,72862	0,63717	0,20753	0,33333
	И <sub>2</sub>	0,75	0,67637	0,125	0,33333
	И <sub>3</sub>	0,72862	0,63717	0,07952	0,33333
Раскосы	Д <sub>1</sub>	0,01523	0,02793	-0,05879	0,15727
	Д <sub>2</sub>	-0,01697	-0,03112	0,06551	0,23570
	Д <sub>3</sub>	-0,01697	-0,03112	-0,03610	0,23570
	Д <sub>4</sub>	0,01523	0,02793	0,03240	0,15727

Таблица V4.1 – Значения коэффициентов для определения координат узлов ферм с четырьмя панелями высотой  $h_{\max} = (1/7)\ell$  (рисунок V2)

№ узла	1	2	3	4	5	6	7
$\gamma_x$	0	0,24	0,5	0,76	1	0,33333	0,66667
$\gamma_y$	0	0,10644	0,14286	0,10644	0	0	0

Таблица V4.2 – Значения коэффициентов для определения продольных сил в стержнях ( $\alpha$ ) и длин стержней ( $\beta$ ) ферм с четырьмя панелями и  $h_{\max} = (1/7)\ell$

Элемент		Коэффициент $\alpha$ для нагрузки (рисунок 1)			Коэффициент длины элемента (хорды), $\beta$
Вид	Обозначение	равномерно распределенной на $\ell$ (а)	снеговой $\cos(1,8\varphi_x)$ (б)	распределенной по треугольнику на $\ell/2$ (г)	
Верхний пояс	O <sub>1</sub>	-0,93728	-0,84683	-0,26524	0,26254
	O <sub>2</sub>	-0,87304	-0,79659	-0,20296	0,26254
	O <sub>3</sub>	-0,87304	-0,79659	-0,11735	0,26254
	O <sub>4</sub>	-0,93728	-0,84683	-0,10277	0,26254
Нижний пояс	И <sub>1</sub>	0,85679	0,77411	0,24246	0,33333
	И <sub>2</sub>	0,875	0,80856	0,14583	0,33333
	И <sub>3</sub>	0,58679	0,77411	0,09395	0,33333
Раскосы	Д <sub>1</sub>	0,01185	0,02242	-0,06289	0,14157
	Д <sub>2</sub>	-0,01369	-0,02591	0,07266	0,21951
	Д <sub>3</sub>	-0,01369	-0,02591	-0,03902	0,21951
	Д <sub>4</sub>	0,01185	0,02242	0,03377	0,14157

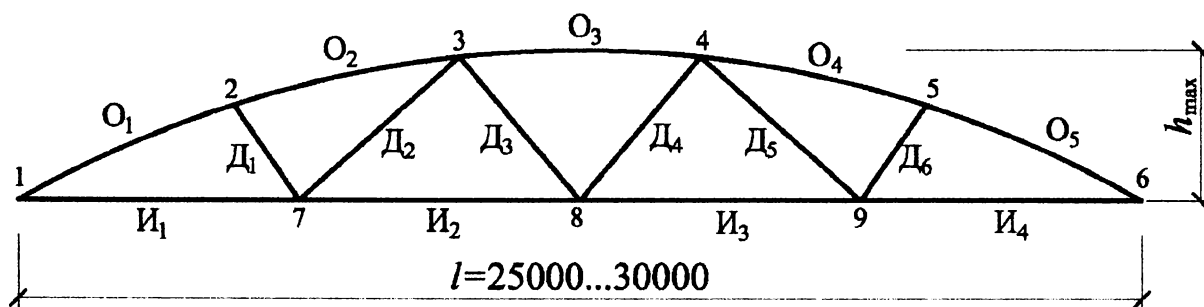


Рисунок V3 – Схема фермы

Таблица V5.1 – Значения коэффициентов для определения координат узлов ферм с пятью панелями высотой  $h_{\max} = (1/6)\ell$  (рисунок V3)

№ узла	1	2	3	4	5	6	7	8	9
$\gamma_x$	0	0,18618	0,39305	0,60695	0,81382	1	0,25	0,5	0,45
$\gamma_y$	0	0,10532	0,15977	0,15977	0,10532	0	0	0	0

Таблица V5.2 – Значения коэффициентов для определения продольных сил в стержнях ( $\alpha$ ) и длин стержней ( $\beta$ ) ферм с пятью панелями и  $h_{\max} = (1/6)\ell$

Элемент		Коэффициент $\alpha$ для нагрузки (рисунок 1)			Коэффициент длины элемента (хорды), $\beta$
Вид	Обозначение	равномерно распределенной на $\ell$ (а)	снеговой $\cos(1,8\varphi_x)$ (б)	распределенной по треугольнику на $\ell/2$ (г)	
Верхний пояс	O <sub>1</sub>	-0,82644	-0,71322	-0,25753	0,21391
	O <sub>2</sub>	-0,75520	-0,66243	-0,20323	0,21391
	O <sub>3</sub>	-0,74655	-0,66991	-0,12912	0,21391
	O <sub>4</sub>	-0,75520	-0,66243	-0,08821	0,21391
	O <sub>5</sub>	-0,82644	-0,71322	-0,08463	0,21391
Нижний пояс	И <sub>1</sub>	0,71933	0,62078	0,22415	0,25
	И <sub>2</sub>	0,74655	0,66991	0,15573	0,25
	И <sub>3</sub>	0,74655	0,66991	0,10250	0,25
	И <sub>4</sub>	0,71933	0,62078	0,07366	0,25
Раскосы	Д <sub>1</sub>	0,02121	0,03826	-0,05329	0,12315
	Д <sub>2</sub>	-0,02434	-0,04393	0,06117	0,21445
	Д <sub>3</sub>	0	0	-0,04785	0,19227
	Д <sub>4</sub>	0	0	0,04785	0,19227
	Д <sub>5</sub>	-0,02434	-0,04393	-0,02579	0,21445
	Д <sub>6</sub>	-0,02121	0,03826	0,02246	0,12315

Таблица V6.1 – Значения коэффициентов для определения координат узлов ферм с пятью панелями высотой  $h_{\max} = (1/7)\ell$  (рисунок V3)

№ узла	1	2	3	4	5	6	7	8	9
$\gamma_x$	0	0,18618	0,39305	0,60695	0,81382	1	0,25	0,5	0,45
$\gamma_y$	0	0,10532	0,15977	0,15977	0,10532	0	0	0	0

Таблица V6.2 – Значения коэффициентов для определения продольных сил в стержнях ( $\alpha$ ) и длин стержней ( $\beta$ ) ферм с пятью панелями и  $h_{\max} = (1/7)\ell$

Элемент		Коэффициент $\alpha$ для нагрузки (рисунок 1)			Коэффициент длины элемента (хорды), $\beta$
Вид	Обозначение	равномерно распределенной на $\ell$ (а)	снеговой $\cos(1,8\varphi_x)$ (б)	распределенной по треугольнику на $\ell/2$ (г)	
Верхний пояс	$O_1$	-0,94057	-0,84158	-0,29127	0,21391
	$O_2$	-0,87953	-0,79592	0,23720	0,21391
	$O_3$	-0,87207	-0,80293	-0,15066	0,21391
	$O_4$	-0,87953	-0,79592	-0,10250	0,21391
	$O_5$	-0,94057	-0,84158	-0,09674	0,21391
Нижний пояс	$I_1$	0,84886	0,75952	0,26287	0,25
	$I_2$	0,87207	0,80293	0,18122	0,25
	$I_3$	0,87207	0,80293	0,12009	0,25
	$I_4$	0,84886	0,75952	0,087731	0,25
Раскосы	$D_1$	0,01619	0,03027	-0,05693	0,12315
	$D_2$	-0,01962	-0,03668	0,06899	0,21445
	$D_3$	0	0	-0,05020	0,19227
	$D_4$	0	0	+0,05020	0,19227
	$D_5$	-0,01962	-0,03668	-0,02770	0,21445
	$D_6$	0,01619	0,03027	0,02286	0,12315

## Приложение Ф

(рекомендуемое)

### Примерная компоновка графической части курсового проекта

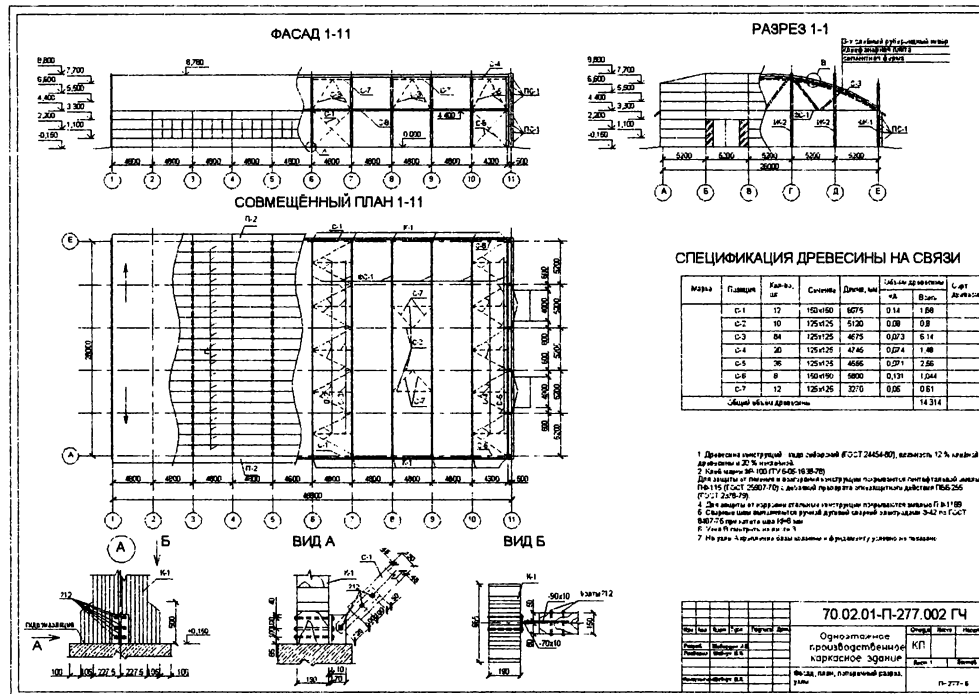


Рисунок Б.1 – Примерная компоновка первого листа графической части

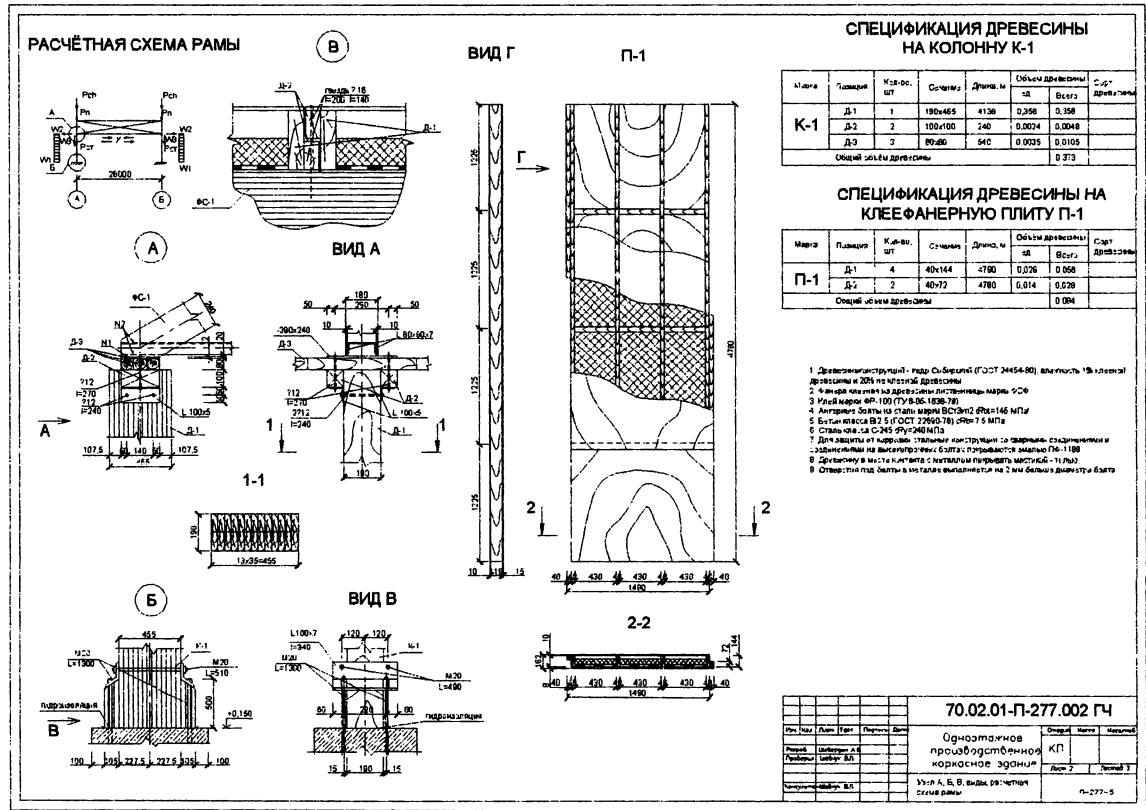


Рисунок Б.2 – Примерная компоновка второго листа графической части

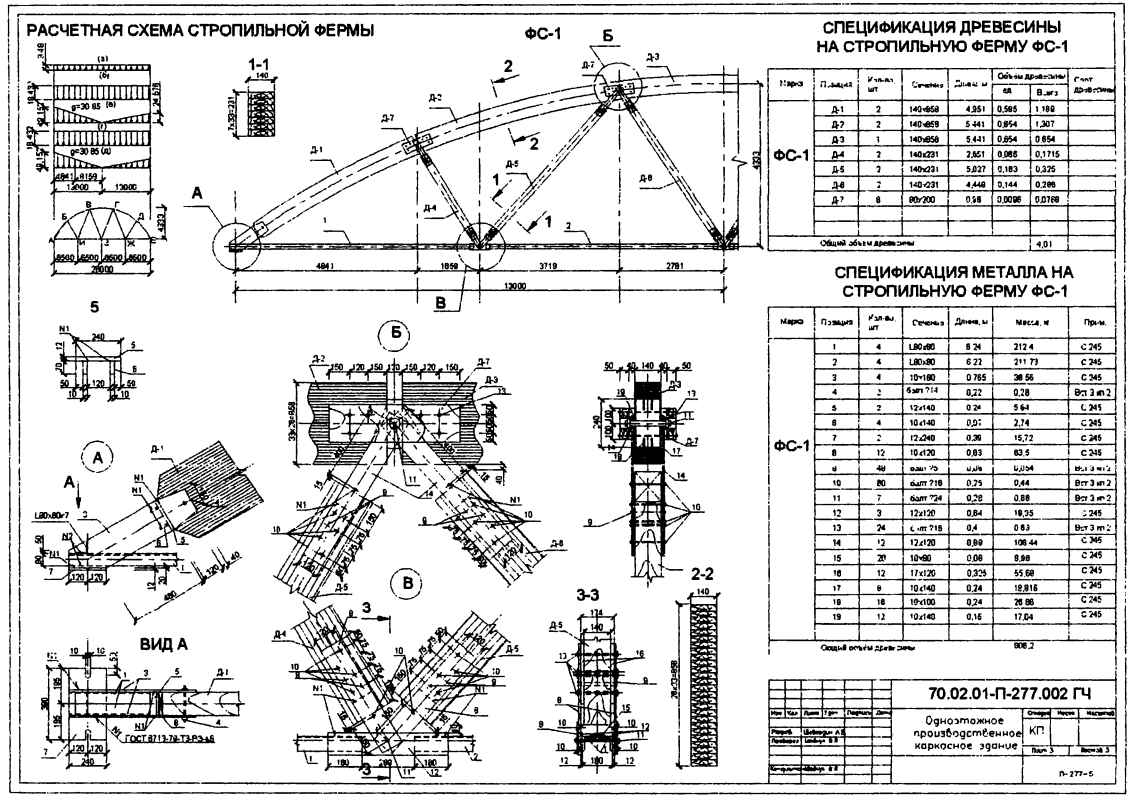


Рисунок Б.3 – Примерная компоновка третьего листа графической части

**Учебное издание**

Составители:

***Жук Василий Васильевич***  
***Захаркевич Иван Филиппович***  
***Игнатюк Валерий Иванович***  
***Черноиван Николай Вячеславович***

## **МЕТОДИЧЕСКОЕ ПОСОБИЕ**

по курсовому проектированию по дисциплине  
**«Конструкции из дерева и пластмасс»**  
для студентов специальности  
**1-70 02 01 «Промышленное и гражданское строительство»**  
дневной и заочной форм обучения

Ответственный за выпуск: Жук В.В.  
Редактор: Боровикова Е.А.  
Компьютерная верстка: Романюк И.Н.  
Корректор: Никитчик Е.В.

---

Подписано к печати 28.08.2012 г. Формат 60x84/16. Бумага «Снегурочка».

Усл. печ. л. 5,58. Уч. изд. л. 6,0. Заказ № 929. Доп. тираж 200 экз.

Отпечатано на ризографе Учреждения образования  
«Брестский государственный технический университет».

224017, г. Брест, ул. Московская, 267.