

ПРЕДЛОЖЕНИЯ ПО ТЕПЛОВОЙ РЕАБИЛИТАЦИИ ФАСАДОВ ЭКСПЛУАТИРУЕМЫХ КРУПНОПАНЕЛЬНЫХ ЖИЛЫХ ЗДАНИЙ ТИПОВЫХ СЕРИЙ

Н. В. Черноиван¹, В. Г. Новосельцев²

¹ К. т. н., доцент, доцент кафедры прикладной механики УО «Брестский государственный технический университет», Брест, Беларусь, e-mail: chernoivan@inbox.ru

² К. т. н., доцент, заведующий кафедрой теплогазоснабжения и вентиляции УО «Брестский государственный технический университет», Брест, Беларусь, e-mail: vgnovoseltsev@yandex.ru

Реферат

Оценка технического состояния наружного стенового ограждения эксплуатируемых крупнопанельных жилых зданий серии 1-464А и их модификаций показала, что остаточная прочность конструкций в полтора раза превышает проектную, т. е. они могут эксплуатироваться еще не менее 20...25 лет при условии обеспечения надежной герметизации стыков между панелями.

В публикации подробно излагается эффективная технология производства работ по тепловой реабилитации фасадов эксплуатируемых крупнопанельных жилых зданий с применением теплоизоляционных облицовочных фасадных панелей заводского изготовления, обеспечивающая надежную герметизацию межпанельных стыков и исключение появления «мостиков холода» на утепленном фасаде зданий.

Ключевые слова: керамзитобетонные стеновые панели, эксплуатационные дефекты, теплоизоляционная облицовочная фасадная панель, межпанельный стык типа «фолдинг».

PROPOSALS FOR THERMAL REHABILITATION OF FACADES OF OPERATED LARGE-PANEL RESIDENTIAL BUILDINGS OF STANDARD SERIES

N. V. Chernoiivan, V. G. Novoseltsev

Abstract

An assessment of the technical condition of the external wall fencing of the operated large-panel residential buildings of the 1-464A series and their modifications showed that the residual strength of the structures is one and a half times higher than the design, i. e. they can be operated for at least another 20...25 years, provided reliable sealing of the joints between the panels is ensured.

The publication describes in detail the effective technology of work on thermal rehabilitation of facades of operated large-panel residential buildings with the use of factory-made thermal insulation cladding facade panels, which ensures reliable sealing of inter-panel joints and the appearance of "cold bridges" on the insulated facade of buildings.

Keywords: expanded clay concrete wall panels, operational defects, thermal insulation cladding facade panel, inter-panel joint of the "folding" type.

Введение

Сегодня в Республике Беларусь эксплуатируется свыше тысячи крупнопанельных домов серии 1-464А и ее модификаций [1], построенных по нормативам, действующим до 1997 года, когда сопротивление теплопередаче наружных стен не превышало $R = 1,0 \text{ м}^2 \cdot \text{°C}/\text{Вт}$. Первоначально предполагалось построить дома этих серий и их модификаций как временные рассчитанные на 40...50 лет службы. На основании проведенных исследований фасадных панелей эксплуатируемых зданий этой серии, а также при выполнении поверочных расчетов при перепланировках первых этажей, сделаны заключения, что их остаточная прочность в полтора раза превышает проектную. По оценкам специалистов, при проведении работ по тепловой реабилитации фасадов эти здания простоят еще 15...20 лет до первого вероятного отказа [2, 3].

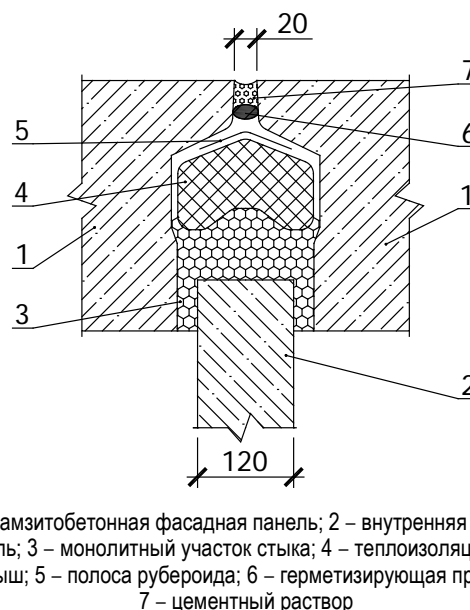
Рассматриваемые здания представляют собой пятиэтажные дома бескаркасной системы с несущими продольными и поперечными стенами (шаг 2,6 и 3,2 м). Наружные стены – трехслойные керамзитобетонные панели толщиной 350 мм. Поверочный теплотехнический расчет ограждающих стеновых панелей из керамзитобетона толщиной 350 мм, выполненный с учетом действующих нормативных документов [4], показал, что термическое сопротивление конструкции $0,94 \text{ м}^2 \cdot \text{°C}/\text{Вт}$ [5]. Следует отметить, что сегодня приведенное сопротивление теплопередаче стенового ограждения зданий класса А для населенных пунктов, расположенных в южных регионах Республики Беларусь (г. Брест) – $3,84 \text{ м}^2 \cdot \text{°C}/\text{Вт}$, т. е. более чем в четыре раза выше фактического значения.

На данный момент эксплуатации у крупнопанельных жилых зданий с керамзитобетонными фасадными панелями основным дефектом является низкая теплоизоляция наружных стен в целом. Установлено, что существенное влияние на снижение теплотехнических характеристик фасадов панельных зданий оказывают:

– увлажнение и морозное разрушение внутреннего слоя керамзитобетона;

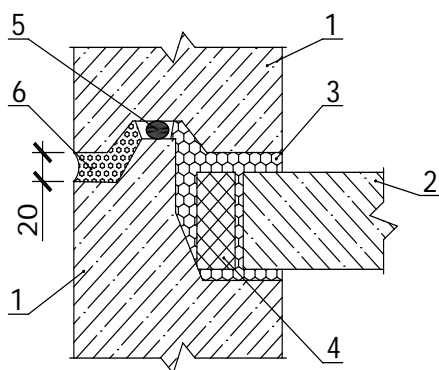
– промерзание и протекание межпанельных швов, обусловленное потерей материалами герметика и теплоизоляции, установленными в межпанельных швах, эксплуатационных характеристик, заявленных производителем.

Конструктивные решения вертикальных и горизонтальных стыков наружных стеновых панелей межпанельных швов, используемые в серии 1-464А, представлены на рисунках 1 и 2.



1 – керамзитобетонная фасадная панель; 2 – внутренняя стеновая панель; 3 – монолитный участок стыка; 4 – теплоизоляционный вкладыш; 5 – полоса рубероида; 6 – герметизирующая прокладка; 7 – цементный раствор

Рисунок 1 – Вертикальный стык наружных стеновых панелей



1 – керамзитобетонная фасадная панель; 2 – плита междуэтажного перекрытия; 3 – монолитный участок стыка; 4 – теплоизоляционный вкладыш; 5 – герметизирующая прокладка; 7 – цементный раствор

Рисунок 2 – Горизонтальный стык наружных стеновых панелей

Согласно принятой терминологии конструктивные схемы наружных стыков, примененные в крупнопанельных зданиях, классифицируются как стыки открытого типа.

Сегодня для обеспечения эксплуатационной эффективности таких стыков вместо герметизирующей прокладки (гернит или поризол) используют герметизирующую ленту из алюминиевого сплава, а также выполняют слив из алюминиевого листа в местах пересечения вертикальных и горизонтальных стыков. Однако в период массового строительства крупнопанельных зданий в 70..80 годах прошлого века из-за высокой стоимости алюминиевых материалов они не применялись.

Обследование технического состояния стыков эксплуатируемых жилых панельных зданий показало, что утеплитель в местах сопряжения панелей полностью потерял свои эксплуатационные характеристики [2]. Как следствие, все швы являются зонами промерзания, ведущие за собой нарушение температурно-влажностного режима помещений [6].

Попадание влаги и холодного воздуха внутрь панелей ведет также к появлению трещин и отслоению лещадок в наружном бетонном слое, а, следовательно, к разрушению наружного слоя панелей фасадов здания. Особой проблемой наружных стеновых панелей являются температурные деформации, проявляющиеся наличием многочисленных вертикальных трещин в наружном слое [6, 7, 8].

Учитывая, что техническое состояние межпанельных швов является основным фактором, влияющим на эксплуатационную эффективность стенового ограждения в целом, действующие нормативные материалы по эксплуатации панельных домов предусматривают необходимость периодического осмотра и ремонта межпанельных швов [9].

В системе технического обслуживания зданий и сооружений массово применяются несколько методов утепления и герметизации открытых межпанельных швов. Однако, учитывая, что производители материалов, применяемых для герметизации межпанельных швов, гарантируют сохранение их эксплуатационных характеристик на срок 8...10 лет, а технологический процесс ремонта межпанельных стыков открытого типа достаточно трудоемкий, то решению этой проблемы уделяется большое внимание [10].

В системе обслуживания зданий и сооружений разработано несколько методов утепления и герметизации межпанельных швов. Наиболее эффективна технология «Теплый шов», включающая в себя использование таких теплоизоляционных материалов, как «Вилатерм-СП» – пенополиуретановый утеплитель, герметик «Макрофлекс», солнцезащитная мастика «Оксипласт». Для исключения появления «мостиков холода», при утеплении швов установлен достаточно жесткий технологический регламент проведения работ, что сдерживает массовое применение этого метода утепления межпанельных швов.

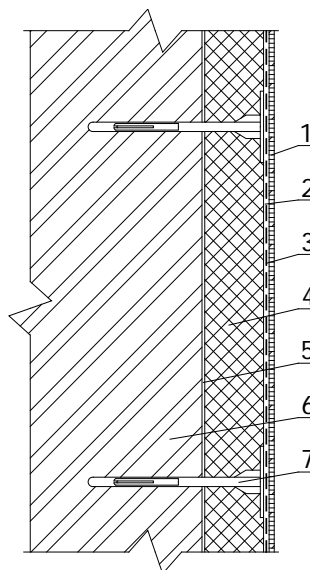
Следует отметить, что при отсутствии утепления шва снаружи, в зоне расположения ребер жесткости панелей, многие специалисты, выполнив тепловизионную съемку, делают вывод о недостаточности утепления стыка, не учитывая его конструктивную особенность. В результате чего утепление стыка, как бы его не выполняли качественно, является недостаточным и весь процесс перерастает в утепление всей стеновой панели.

Учитывая, что остаточная прочность жилых зданий серии 1-464А и ее модификаций в полтора раза превышает проектную, высокую трудоемкость ремонта межпанельных стыков, общую недостаточную теплоизоляцию и наличие большого количества трещин в наружных стеновых панелях, разработка эффективного конструктивно-технологического решения тепловой реабилитации фасадов эксплуатируемых крупнопанельных зданий со стеновыми панелями из керамзитобетона является актуальной задачей.

Предлагаемое решение тепловой реабилитации фасадов эксплуатируемых крупнопанельных зданий

Анализ публикаций по данной проблеме позволяет сделать следующее заключение. На сегодня для утепления фасадов эксплуатируемых крупнопанельных зданий в странах СНГ рекомендуют применять следующие системы: «легкая штукатурная» и «вентилируемый фасад».

Легкая штукатурная система является основным конструктивным решением в Республике Беларусь, массово применяемым при утеплении фасадов вновь возводимых и эксплуатируемых зданий (рисунок 3).



1 – декоративно-защитный слой; 2 – армированный слой;
3 – армирующий материал; 4 – теплоизоляционный слой;
5 – клеевой слой; 6 – утепляемая стена;

7 – дюбель-анкер для крепления плит утепления

Рисунок 3 – Конструктивное решение легкой штукатурной системы

Технологический процесс по устройству легких штукатурных систем достаточно трудоемкий, так как включает значительное количество ручных строительных процессов.

Подготовительные:

- установка строительных лесов;
- демонтаж с фасада всех элементов, ограничивающих доступ к утепляемым поверхностям стен;
- подготовка подосновы, включающая: удаление с утепляемых поверхностей стен отслаивающихся слоев штукатурки, ремонт разрушенных участков кладки, выравнивание поверхности оштукатуриванием.

Основной технологический процесс включает в себя следующие операции:

- приклеивание плитного утеплителя с установкой, при необходимости, опорных профилей;
- дополнительное крепление плитного утеплителя анкерными устройствами (при необходимости);
- устройство армированного слоя;
- устройство декоративно-защитного слоя.

В настоящее время в Республике Беларусь для утепления наружных стен применяют конструкцию вентилируемого фасада «РУСЭКСП», разработанную компанией «Атлас Москва». В этой конструкции применяются телескопические кронштейны, позволяющие изменять длину кронштейна от 0 до 110 мм и вынести облицовку на 450 мм от утепляемой стены, что позволяет при утеплении фасадов зданий, в которых стена выполнена с существенными отклонениями от вертикали, обходиться одним типоразмером кронштейнов.

Конструкция кронштейна позволяет менять угол его установки относительно вертикальной направляющей. Подвижность кляммера для крепления облицовочных плит относительно направляющей не требует строго выдерживать расстояние между осями направляющих, что значительно снижает требования к точности установки кронштейнов и, соответственно, уменьшает затраты при монтаже.

Конструкция утепления фасадов «вентилируемый фасад» предусматривает применение металлических конструктивных элементов, закрепляемых в стене: вертикальных направляющих, несущих телескопических кронштейнов, кляммеров рядовых и др. (рисунок 4).

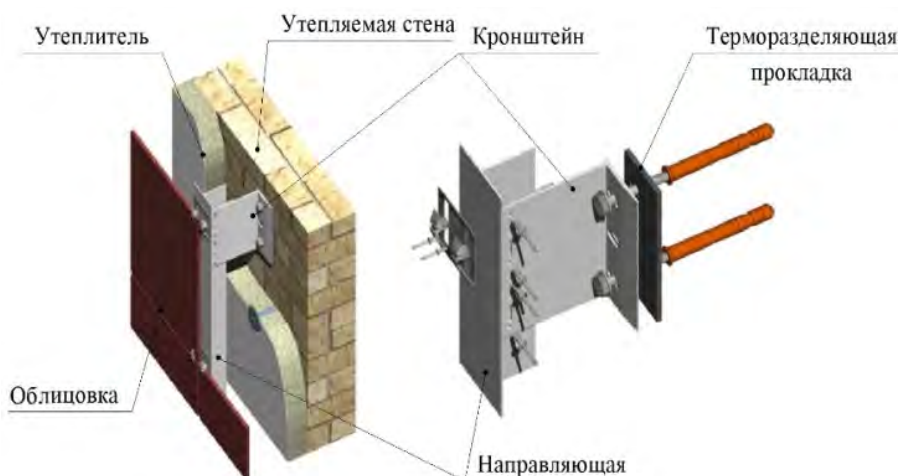


Рисунок 4 – Конструктивное решение системы утепления «Вентилируемый фасад»

Технологический процесс по устройству системы утепления «Вентилируемый фасад» является также достаточно трудоемким, так как включает в основном немеханизированные операции.

Подготовительные операции:

- установка строительных лесов;
- демонтаж с фасада всех элементов, ограничивающих доступ к утепляемым поверхностям стен.

Основной технологический процесс состоит из следующих операций:

- разметка мест установки опорных столиков-кронштейнов;
- установка опорных элементов (кронштейнов) в проектное положение;
- закрепление плит теплоизоляции к поверхности стены;
- установка гидротетрозащитной мембраны и монтаж вертикальных направляющих;
- крепление облицовки к вертикальным направляющим.

Следует отметить, что массового применения для утепления фасадов эксплуатируемых крупнопанельных жилых зданий типовых серий ни одна из этих систем в Республике Беларусь не нашла. Основные причины: высокая трудоемкость производства работ; большой расход металла (дорогостоящая нержавеющая сталь), и, как следствие этого, высокая стоимость 1 м² утепляемой поверхности [11, 12, 13].

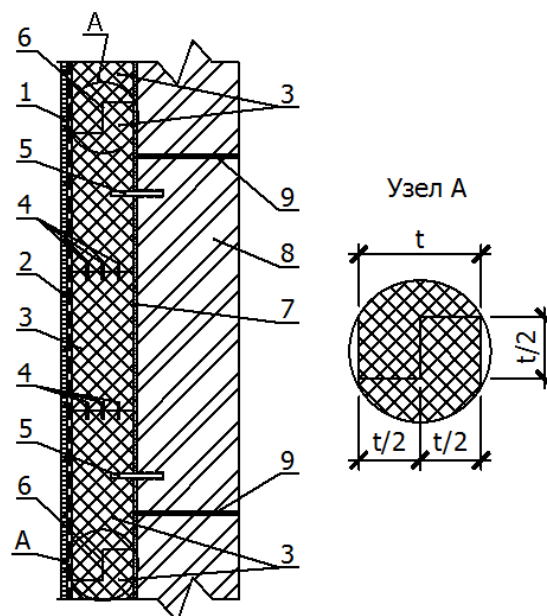
Предлагается для снижения трудоемкости производства работ по тепловой реабилитации фасадов эксплуатируемых крупнопанельных зданий применить теплоизоляционную облицовочную фасадную панель заводского изготовления (рисунок 5).

Предлагаемая конструкция состоит из плитных теплоизоляционных материалов, соединенных в заводских условиях с помощью стеклопластиковых штифтов в облицовочную панель размерами, перекрывающими стыки на фасаде здания, что обеспечивает полную теплоизоляцию и герметизацию вертикальных и горизонтальных стыков на фасаде утепляемых эксплуатируемых крупнопанельных зданий без их дополнительного ремонта. Устройство на наружной поверхности фасадной панели в заводских условиях декоративно-защитного и окрасочного слоев, а также применение стыка типа «фолдинг» между теплоизоляционными фасадными панелями позволяет существенно снизить трудоемкость производства работ и исключить появление «мостиков холода» на утепленной поверхности в процессе эксплуатации.

Применение рекомендуемой теплоизоляционной облицовочной фасадной панели заводского изготовления для восстановления теплотехнических характеристик фасадов эксплуатируемых крупнопанельных зданий позволяет практически полностью исключить все трудоемкие ручные технологические операции. Наличие в фасадных панелях стеклопластиковых анкеров-фиксаторов позволяет существенно сни-

зить трудоемкость их установки в проектное положение, так как позволяет исключить из технологического процесса установку строительных лесов по периметру утепляемого здания. Устройство вертикальных и горизонтальных стыков между теплоизоляционными фасадными панелями типа «фолдинг» позволяет полностью исключить ручные операции по выполнению защитного слоя стыков теплоизоляционных облицовочных панелей, а также обеспечить необходимую прочность соединения теплоизоляционной фасадной панели с утепляемой конструкцией без устройства дополнительного крепления.

Установка и закрепление теплоизоляционных фасадных панелей в проектное положение осуществляется в следующей технологической последовательности.



- 1 – декоративно-защитный и окрасочный слой;
- 2 – армирующий слой;
- 3 – теплоизоляционная облицовочная фасадная панель;
- 4 – стеклопластиковый штифт;
- 5 – стеклопластиковый установочный анкер-фиксатор;
- 6 – стык «фолдинг»;
- 7 – полимерный клеевой состав;
- 8 – утепляемая поверхность;
- 9 – стык между стеновыми панелями

Рисунок 5 – Рекомендуемое конструктивное решение утепления фасадов крупнопанельных зданий

На первом этапе на утепляемом фасаде размечают места размещения установочных анкеров-фиксаторов и сверлят под них отверстия (шпурь). Крепление теплоизоляционных облицовочных фасадных панелей к утепляемому стеновому ограждению выполняется на полимерном клеевом составе, без применения дополнительных крепежных элементов (дюбелей-анкеров), в полном соответствии с технологией, рекомендуемой в [14]. Также, согласно [12]: «До закрепления теплоизоляционной облицовочной плиты в проектное положение на соединяемые поверхности (пазы) стыков типа фолдинг с помощью валика (кисти) наносят слой фасадного клея-герметика СЕММИХ, который применяется в широком диапазоне температур (в том числе при отрицательных температурах) и быстро отверждается под влиянием влаги из воздуха».

Заключение

Предлагаемая технология восстановления теплотехнических характеристик фасадов эксплуатируемых крупнопанельных жилых зданий с применением теплоизоляционных облицовочных фасадных панелей заводского изготовления обеспечивает полную теплоизоляцию и герметизацию вертикальных и горизонтальных стыков на фасадах крупнопанельных зданий на весь период эксплуатации утепленных зданий. Применение в швах фасадных панелей стыка типа «фолдинг» позволяет полностью исключить появление «мостиков холода» на фасадах утепленных крупнопанельных зданий. Высокая технологичность производства работ (закрепление на клею конструкций заводского изготовления) обеспечивает существенное снижение трудоемкости подготовительных работ и основных технологических процессов, и как следствие – стоимости 1 м² утепляемой поверхности.

Список цитированных источников

- Серия 1-464А. Панельные жилые дома. PhotoBuildings. Архитектурная фотобаза [Электронный ресурс]. – Режим доступа: <https://photobuildings.com/projects/163/>. – Дата доступа: 21.01.2024.
- Грязнов, М. В. Решение проблем эксплуатации крупнопанельных жилых зданий / М. В. Грязнов, И. М. Титанов, А. С. Свинцова // Новый университет. Серия: Технические науки. – 2016. – № 1(47). – С. 57–62.
- Техническая эксплуатация и ремонт зданий и сооружений: учеб. пособие / С. И. Рощина [и др.]; Владимирский государственный университет. – Владимир : Изд-во Владимирского государственного университета, 2009. – 200 с.
- Строительная теплотехника: СП 2.04.01-2020. – Введ. 20.01.2021. – Минск : М-во архит. и строит. Республики Беларусь, 2020. – 76 с.
- Андреев, М. К. Утепление фасадов при реновации жилых зданий типовых серий / М. К. Андреев, О. С. Гаманова // Инженерные исследования. – 2023. – № 2. – С. 19–26.
- Мавлюбердинов, А. Р. К вопросу решения проблем эксплуатации панельных зданий / А. Р. Мавлюбердинов, Р. Р. Богданов, Л. А. Сулейманова // Вестник БГТУ им. В.Г. Шухова. – 2023. – № 11. – С. 46–53.
- Данель, В. В. Решение проблемы вертикальных стыков наружных стеновых панелей / В. В. Данель // Жилищное строительство. – 2014. – № 3. – С. 44–45.
- Варламова, Л. А. Герметизация крупнопанельных жилых домов / Л. А. Варламова, М. В. Рыноква // Теория и практика современной науки: материалы Междунар. (заочной) науч.-практ. конф., Минск, 8 июня 2017 г. / НИЦ «Мир науки»; ред.: А. И. Вострецов. – Минск, 2017. – С. 20–26.
- Указания по герметизации стыков при монтаже строительных конструкций: СН 420-71. – Введ. 01.10.1971. – М. : Госстрой СССР, 1971. – 17 с.
- Ткаченко, Т. В. Герметизация межпанельных швов в стеновых панелях / Т. В. Ткаченко // Наука, образование, общество: тенденции и перспективы развития: сборник материалов Международной научно-практической конференции, Кемерово, 15 октября 2017 года / Центр научного развития «Большая книга»; ред.: А. А. Коротких. – Кемерово, 2017. – С. 126–131.
- Пилипенко, В. М. К вопросу создания и эксплуатации легких штукатурных систем зданий / В. М. Пилипенко, В. Н. Черноиван, Н. В. Черноиван // Архитектура и строительство. – 2012. – № 1. – С. 62–67.
- Черноиван, В. Н. Тепловая реабилитация фасадов эксплуатируемых панельных зданий / В. Н. Черноиван, Н. В. Черноиван // Наука и техника. – 2022. – Т. 21, № 6. – С. 511–516.
- Попова, Е. Е. Повышение энергоэффективности домов с помощью навесных вентилируемых фасадов / Е. Е. Попова, А. Е. Городилова, М. И. КукOLEV // Ростовский научный журнал. – 2017. – № 12. – С. 367–378.
- Технологическая карта на устройство легкой штукатурной системы «Илмакс»: ТК-100289293.1211-2020. – Введ. 03.08.2020. – Минск : ОАО «Стройкомплекс», 2020. – 174 с.

References

- Seriya 1-464A. Panel'nye zhilye doma. PhotoBuildings. Arhitekturnaya fotobaza [Elektronnyj resurs]. – Rezhim dostupa: <https://photobuildings.com/projects/163/>. – Data dostupa: 21.01.2024.
- Gryaznov, M. V. Reshenie problem ekspluatatsii krupnpanel'nyh zhilyh zdaniy / M. V. Gryaznov, I. M. Titanov, A. S. Svincova // Novyj universitet. Seriya: Tekhnicheskie nauki. – 2016. – № 1(47). – S. 57–62.
- Tekhnicheskaya ekspluatatsiya i remont zdaniy i sooruzhenij : ucheb. posobie / S. I. Roshchina [i dr.] ; Vladimirsij gosudarstvennyj universitet. – Vladimir : Izd-vo Vladimirsogo gosudarstvennogo universiteta, 2009. – 200 s.
- Stroitel'naya teplotekhnika : SP 2.04.01-2020. – Vved. 20.01.2021. – Minsk : M-vo arhit. i stroit. Respubliki Belarus', 2020. – 76 s.
- Andreev, M. K. Uteplenie fasadov pri renovatsii zhilyh zdaniy tipovyh serij / M. K. Andreev, O. S. Gamanova // Inzhenernye issledovaniya. – 2023. – № 2. – S. 19–26.
- Mavlyuberdinov, A. R. K voprosu resheniya problem ekspluatatsii panel'nyh zdaniy / A. R. Mavlyuberdinov, R. R. Bogdanov, L. A. Sulejmanova // Vestnik BGTU im. V.G. Shuhova. – 2023. – № 11. – S. 46–53.
- Danel', V. V. Reshenie problemy vertikal'nyh stykov naruzhnyh stenovyyh panelej / V. V. Danel' // Zhilishchnoe stroitel'stvo. – 2014. – № 3. – S. 44–45.
- Varlamova, L. A. Germetizatsiya krupnpanel'nyh zhilyh domov / L. A. Varlamova, M. V. Rynkova // Teoriya i praktika sovremennoj nauki : materialy Mezhdunarodnoj (zaochnoj) nauchno-prakticheskoy konferencii, Minsk, 8 iyunya 2017 g. / NIC «Mir nauki»; red.: A. I. Vostrecov. – Minsk, 2017. – S. 20–26.
- Ukazaniya po germetizatsii stykov pri montazhe stroitel'nyh konstrukcij : SN 420-71. – Vved. 01.10.1971. – Moskva : Gosstroj SSSR, 1971. – 17 s.
- Tkachenko, T. V. Germetizatsiya mezhpavel'nyh shvov v stenovyyh panelyah / T. V. Tkachenko // Nauka, obrazovanie, obshchestvo: tendencii i perspektivy razvitiya : sbornik materialov Mezhdunarodnoj nauch.-prakt. konf., Kemerovo, 15 oktyabrya 2017 goda / Centr nauchnogo razvitiya «Bol'shaya kniga»; red.: A. A. Korotkih. – Kemerovo, 2017. – S. 126–131.
- Pilipenko, V. M. K voprosu sozdaniya i ekspluatatsii legkih shtukaturnyyh sistem zdaniy / V. M. Pilipenko, V. N. Chernovian, N. V. Chernovian // Arhitektura i stroitel'stvo. – 2012. – № 1. – S. 62–67.
- Chernovian, V. N. Teplovaya reabilitatsiya fasadov ekspluatiruemyh panel'nyh zdaniy / V. N. Chernovian, N. V. Chernovian // Nauka i tekhnika. – 2022. – T. 21, № 6. – S. 511–516.
- Popova, E. E. Povyshenie energoeffektivnosti domov s pomoshch'yu naveshnyh ventiliruemyh fasadov / E. E. Popova, A. E. Gorodilova, M. I. Kukolev // Rostovskij nauchnyj zhurnal. – 2017. – № 12. – S. 367–378.
- Tekhnologicheskaya karta na ustrojstvo legkoj shtukaturnoj sistemy «Ilmaks»: TK-100289293.1211-2020. – Vved. 03.08.2020. – Minsk : ОАО «Strojkompleks», 2020. – 174 s.

Материал поступил 03.05.2024, одобрен 19.05.2024, принят к публикации 24.05.2024