

МИНИСТЕРСТВО ОБРАЗОВАНИЯ РЕСПУБЛИКИ БЕЛАРУСЬ

УЧРЕЖДЕНИЕ ОБРАЗОВАНИЯ  
«БРЕСТСКИЙ ГОСУДАРСТВЕННЫЙ ТЕХНИЧЕСКИЙ УНИВЕРСИТЕТ»

КАФЕДРА ГЕОТЕХНИКИ И ТРАНСПОРТНЫХ КОММУНИКАЦИЙ

# **МЕТОДИЧЕСКИЕ УКАЗАНИЯ**

для выполнения лабораторных работ

по дисциплине «Основы проектирования, диагностики и обследования  
конструкций оснований и фундаментов, механика грунтов»

для студентов специальности

6-05-0732-02 «Экспертиза и управление недвижимостью»

УДК 624.131.7

Изложена методика определения физико-механических характеристик грунтов в лабораторных условиях.

Методические указания рассмотрены и одобрены на заседании кафедры геотехники и транспортных коммуникаций и рекомендованы к изданию (протокол № 6 от 10.02.2023 г).

Составитель: Д. Н. Клебанюк, старший преподаватель

Рецензент: В. Н. Деркач, д. т. н., директор Филиала РУП, «Институт БелНИИС» – «Научно-технического центра»

## ОГЛАВЛЕНИЕ

	стр.
В В Е Д Е Н И Е .....	4
ЛАБОРАТОРНАЯ РАБОТА № 1. Определение гранулометрического (зернового) состава песчаных грунтов ситовым методом (ГОСТ 12536 - 2014) ....	5
ЛАБОРАТОРНАЯ РАБОТА № 2. Определение плотности грунта (ГОСТ 5180-2015) .....	12
2.1 Метод режущего кольца .....	12
2.2 Метод парафинирования (взвешивания в воде).....	13
ЛАБОРАТОРНАЯ РАБОТА № 3. Определение влажности грунта методом высушивания до постоянной массы (ГОСТ 5180-2015).....	18
ЛАБОРАТОРНАЯ РАБОТА № 4. Определение плотности частиц грунта пикнометрическим методом (ГОСТ 5180-2015).....	20
ЛАБОРАТОРНАЯ РАБОТА № 5. Определение плотности сухого грунта, пористости, коэффициента пористости и степени влажности.....	23
ЛАБОРАТОРНАЯ РАБОТА № 6. Определение наименования и состояния пылевато-глинистого грунта (ГОСТ 5180-2015) .....	26
6.1 Определение границы текучести.....	27
6.2 Определение границы раскатывания (пластичности) .....	28
6.3 Определение естественной влажности .....	29
ЛАБОРАТОРНАЯ РАБОТА № 7. Определение показателей сжимаемости песчаного грунта в компрессионном приборе (одометре) (ГОСТ 12248-2010) .....	31
ЛАБОРАТОРНАЯ РАБОТА № 8. Определение показателей прочности грунта методом прямого среза образца (ГОСТ 12248-2010).....	37
ЛАБОРАТОРНАЯ РАБОТА № 9. Определение угла естественного откоса.....	43
ЛАБОРАТОРНАЯ РАБОТА № 9. Анализ полученных результатов и определение физико-механических характеристик грунтов (ГОСТ 20522-2012) .....	45
ЛИТЕРАТУРА .....	48
Приложение А .....	49

## ВВЕДЕНИЕ

Целью лабораторных занятий по курсу «Основы проектирования, диагностики и обследования конструкций оснований и фундаментов, механика грунтов» является практическое ознакомление с показателями физического состояния и механическими свойствами грунтов, используемых при проектировании оснований и фундаментов зданий и сооружений самого различного назначения.

При выполнении лабораторных работ студенты осваивают методику лабораторных исследований грунтов, знакомятся с необходимым оборудованием и проводят экспериментальные испытания песчаных и глинистых грунтов.

Выполнение лабораторных работ увязывается с чтением лекций и способствует необходимому углублению и закреплению знаний по изучаемому курсу. В целях лучшего усвоения материала в методических указаниях приведены теоретические термины и определения об изучаемых показателях и их практическом применении, а также вопросы для самопроверки знаний.

Методика определения показателей физико-механических свойств грунтов изложена в соответствии с действующими ГОСТами, руководствами и инструкциями, принятыми в научных и производственных лабораториях.

## ЛАБОРАТОРНАЯ РАБОТА № 1. Определение гранулометрического (зернового) состава песчаных грунтов ситовым методом (ГОСТ 12536-2014)

**Цель работы:** определить вид (наименование) и степень неоднородности грунта.

**Приборы и оборудование:** сита размером отверстий 10; 5; 2; 1; 0,5; 0,25; 0,1 мм; весы лабораторные по ГОСТ 24104; весы технические с относительной погрешностью взвешивания не более 0,1 %; ступка фарфоровая по ГОСТ 9147; пестик по ГОСТ 9147 с резиновым наконечником; чашка фарфоровая по ГОСТ 9147; груша резиновая; кисточка; песчаная баня; шкаф сушильный.

### Основные термины и определения

Под гранулометрическим (зерновым) или механическим составом грунта понимают процентное содержание первичных (т. е. не связанных в агрегаты) частиц различной крупности (таблица 1) по фракциям, выраженное в процентах по отношению к их общей массе.

Таблица 1 – Классификация частиц грунта

Наименование элементов грунта	Размеры частиц (мм)
Валуны	Более 200
Галька булыжник	200–40
Гравий	40–2
Песок	2–0,05
Пыль	0,05–0,005
Глина	Менее 0,005

Для гранулометрического анализа используется грунт нарушенной структуры. Отбор образцов грунта для определения гранулометрического (зернового) состава проводят по [1].

Гранулометрический состав определяет многие свойства грунта, такие как пластичность, пористость, набухание, усадка, сжимаемость и др. По гранулометрическому составу дается наименование крупнообломочным и песчаным грунтам.

Методы (указанные в таблице 2), применяемые для определения гранулометрического состава, подразделяют на прямые (ситовой, пипеточный и т. д.) и косвенные (визуальный и ареометрический).

Прямые методы позволяют непосредственно выделять необходимые фракции, определять их вес и процентное содержание в грунте.

Косвенные методы основаны на изучении некоторых свойств исследуемых грунтов, по изменению которых можно судить о содержании в породе тех или иных фракций.

Таблица 2 – Методы определения гранулометрического состава грунтов

Наименование грунтов	Размер фракции грунта, мм	Метод определения	Разновидность метода определения
Песчаные, при выделении зерен песка крупностью	от 10 до 0,5 мм	Гранулометрический (зерновой)	Ситовой с промывкой водой
	от 10 до 0,1 мм		Ситовой без промывки водой
Глинистые	Менее 0,1	Гранулометрический (зерновой)	Ареометрический
	< 0,1	Гранулометрический (зерновой) и микроагрегатный состав	Пипеточный. Применяется только для специальных целей, предусмотренных заданием

Для фракций больших 0,1 мм гранулометрический состав определяется просеиванием пробы через комплект сит, для более мелких (диаметром менее 0,1 мм) применяют методы, основанные на определении размеров частиц по скорости их выпадения из суспензии (метод седиментации). Чем мельче частицы, тем медленнее они оседают в спокойной жидкости. Скорость выпадения частиц оценивают по уменьшению плотности раствора, обычно с помощью ареометров.

Определение гранулометрического состава необходимо для решения ряда практических вопросов, важнейшими из которых являются:

1. Классификация грунтов по зерновому составу (приложение А, таблица А,1).
2. Классификация песчаных грунтов по степени неоднородности (таблица 3).
3. Классификация песчаных грунтов по показателю максимальной неоднородности.
4. Приближенное вычисление водопроницаемости по эмпирическим формулам.
5. Оценка пригодности грунтов для использования их как строительных материалов, в качестве насыпей и др.

Зная процентное содержание каждой фракции, строят кривые гранулометрического состава (рисунок 2). Чем более крутыми получаются кривые, тем более однородным является грунт.

По кривой гранулометрического состава находят **показатель максимальной неоднородности** ( $U_{max}$ ) – меру неоднородности гранулометрического состава песка:

$$U_{max} = d_{50} \cdot \frac{d_{95}}{d_5}, \quad (1)$$

где  $d_{95}$ ,  $d_{50}$ ,  $d_5$  – диаметры частиц, мм, процентное содержание которых в грунте соответственно менее 95 %, 50 % и 5 %;

$d_{95}$ ,  $d_{50}$ ,  $d_5$  определяют по кривой гранулометрического состава следующим образом: из точек на оси ординат, соответствующих 95; 50 и 5 %, проводят прямые до пересечения с кривой; из точки пересечения опускают перпендикуляры на ось абсцисс; полученные на оси абсцисс точки и дают  $d_{95}$ ,  $d_{50}$ ,  $d_5$ .

*Чем выше  $U_{max}$ , тем зерновой состав грунта более неоднороден.*

В соответствии с [2] показатель максимальной неоднородности бывает:

$U_{max} < 4,0$  – грунт однородный;

$4,0 \leq U_{max} \leq 20,0$  – среднеоднородный;

$20,0 < U_{max} \leq 40,0$  – неоднородный;

$U_{max} > 40,0$  – повышенной неоднородности.

**Степень неоднородности гранулометрического состава (грунта)** – это показатель неоднородности гранулометрического состава песчаных грунтов, определяемый по формуле

$$C_u = \frac{d_{60}}{d_{10}}, \quad (2)$$

где  $d_{60}$  и  $d_{10}$  — диаметры частиц, меньше которых в данном грунте содержится (по массе) соответственно 60 % и 10 % частиц.

Таблица 3 – Классификация песчаного грунта по степени неоднородности гранулометрического состава

Разновидность грунтов	Степень неоднородности гранулометрического состава $C_u$
Однородный грунт	$\leq 3$
Неоднородный грунт	$> 3$

### **Порядок выполнения работы:**

#### **Разделение грунта на фракции без промывки водой**

1. Доводя грунт до воздушно-сухого состояния, растирают комки в фарфоровой ступке пестиком с резиновым наконечником. Отбирают среднюю пробу грунта  $g_1$  методом квартования по [3] и взвешивают на весах в соответствии с таблицей 4.

Для квартования высушенный на воздухе образец тщательно перемешивают, затем шпателем или линейкой распределяют на листе бумаги тонким слоем толщиной в несколько миллиметров и двумя взаимно перпендикулярными линиями разделяют на равные части (квадранты). Два противоположных квадранта (по диагонали) оставляют в качестве сокращенной пробы, а два других удаляют. Такое деление производят до тех пор, пока не останется необходимое количество грунта.

Таблица 4 – Минимальная масса образца, необходимая для просеивания, в зависимости от вида грунта

Диаметр частиц $D_{90}$ , мм	Вид грунта	Минимальная масса образца, необходимая для просеивания, г
Свыше 10	Гравий(дресва)	2000
5		
Свыше 2		
1	С содержанием песчаных частиц	100
Свыше 0,5		
0,25	С содержанием пылеватых и глинистых частиц	50
До 0,1		

2. Сита монтируют в колонку, размещая их от поддона в порядке увеличения размера отверстий (рисунок 1).



Рисунок 1 – Комплект сит для гранулометрического анализа

На верхнее сито надевают крышку. Отобранную пробу переносят на верхнее сито первого набора (диаметром отверстий от 10 до 0,5 мм), закрывают крышкой и просеивают с помощью легких боковых ударов ладонями рук до полной сортировки грунта. При просеивании пробы массой более 1000 г грунт следует высыпать в верхнее сито в два приема.

3. Фракции грунта, задержавшиеся на ситах, высыпают, начиная с верхнего сита, в ступку и дополнительно растирают пестиком с резиновым наконечником, после чего вновь просеивают на тех же ситах.

Полноту просеивания фракций грунта проверяют встряхиванием каждого сита над листом бумаги. Если при этом на лист выпадают частицы, то их высыпают на следующее сито; просев продолжают до тех пор, пока частицы не перестанут выпадать на бумагу.

*Примечание – если в образце нет крупных частиц, просеивание сквозь сито с размером отверстий 2 мм и более не проводят.*

4. Фракции грунта, задержавшиеся после просеивания на каждом сите и прошедшие в поддон, необходимо взвесить ( $g_{\phi}$ ) и суммировать массы всех фракций грунта.

Если полученная сумма масс всех фракций грунта превышает более чем на 1 % массу взятой для анализа пробы, то анализ следует повторить.

5. Потерю грунта при просеивании разносят по всем фракциям пропорционально их массе.



### **Разделение грунта на фракции с промывкой водой**

6. Подготавливают, отбирают и взвешивают пробу грунта, руководствуясь п. 1.

7. Навеску помещают в фарфоровую ступку, смачивают водой и тщательно растирают пестиком с резиновым наконечником. Навеску частями переносят на сито диаметром отверстий 0,1 мм и отмучивают под струей воды. Отмучивание продолжается до тех пор, пока из сита не будет вытекать прозрачная вода. Оставшиеся на сите промытые частицы количественно переносят в заранее взвешенную фарфоровую чашку, выпаривают на песчаной бане и высушивают в сушильном шкафу при  $(105 \pm 5) ^\circ\text{C}$ . Если грунт органоминеральный, сушку проводят при температуре  $(70 + 5) ^\circ\text{C}$ . Взвешивают чашку с грунтом.

8. Массу частиц грунта размером менее 0,1 мм следует определять по разности между весом средней пробы, взятой для анализа, и весом высушенной пробы грунта после промывки.

9. Грунт следует просеять сквозь набор сит (семь сит: с круглыми штамповыми отверстиями диаметром 10; 5; 2; 1 мм и трех сит из медной или латунной сетки простого плетения с отверстиями квадратной формы размером 0,5; 0,25; 0,1 мм).

10. Полноту просеивания фракций грунта сквозь каждое сито следует проверить над листом бумаги (см. п. 2).

11. Каждую фракцию грунта, задержавшуюся на ситах, следует взвесить отдельно ( $g_\phi$ ). Потерю грунта при просеивании разносят по фракциям пропорционально их массе.

#### **Обработка результатов**

Далее вычисляют процентное содержание каждой фракции по формуле

$$A = \frac{g_\phi \cdot 100}{g_1}, \%, \quad (3)$$

где  $A$  – процентное содержание фракций в грунте;

$g_\phi$  – масса данной фракции грунтов, г;

$g_1$  – масса средней пробы грунта, взятой для анализа, г.

Результаты вычисления гранулометрического (зернового) состава грунтов должны определяться с погрешностью до 0,1 %.

Данные анализа заносят в таблицу 5.

По данным определения гранулометрического состава: строится кривая гранулометрического состава (по оси абсцисс откладывают диаметры частиц, а по оси ординат – суммарные процентные содержания частиц менее данного размера (рисунок 2); для этого последовательно суммируют содержание фракций, начиная с самой мелкой); составляется заключение по наименованию песчаного грунта.

Таблица 5 – Результаты просеивания на ситах

<i>Без промывки водой</i>									
Показатели	Масса фракций, размером мм						Наименование грунта		
	>10	10–5	5–2	2–1	1–0,5	< 0,5			
1	2	3	4	5	6	7	8		
Вес пробы грунта, г									
Вес фракции грунта, г									
Содержание фракции, %									
<i>С промывкой водой</i>									
Показатели	Масса фракций, размером мм								Наименование грунта
	>10	10–5	5–2	2–1	1–0,5	0,5–0,25	0,25–0,1	< 0,1	
1	2	3	4	5	6	7	8	9	10
Вес пробы грунта, г									
Вес фракции грунта, г									
Содержание фракции, %									

### Вопросы для самоконтроля

1. Что называется гранулометрическим составом грунта?
2. Какие методы определения гранулометрического состава вы знаете?
3. С какой целью определяют гранулометрический состав грунта?
4. На какие виды по гранулометрическому составу делятся песчаные грунты?
5. Как определяется показатель максимальной неоднородности?
6. Как влияет  $U_{max}$  на однородность грунта?
7. Дайте классификацию грунтов по показателю максимальной неоднородности.
8. В чем суть ситового метода?
9. Где используются результаты гранулометрического состава?

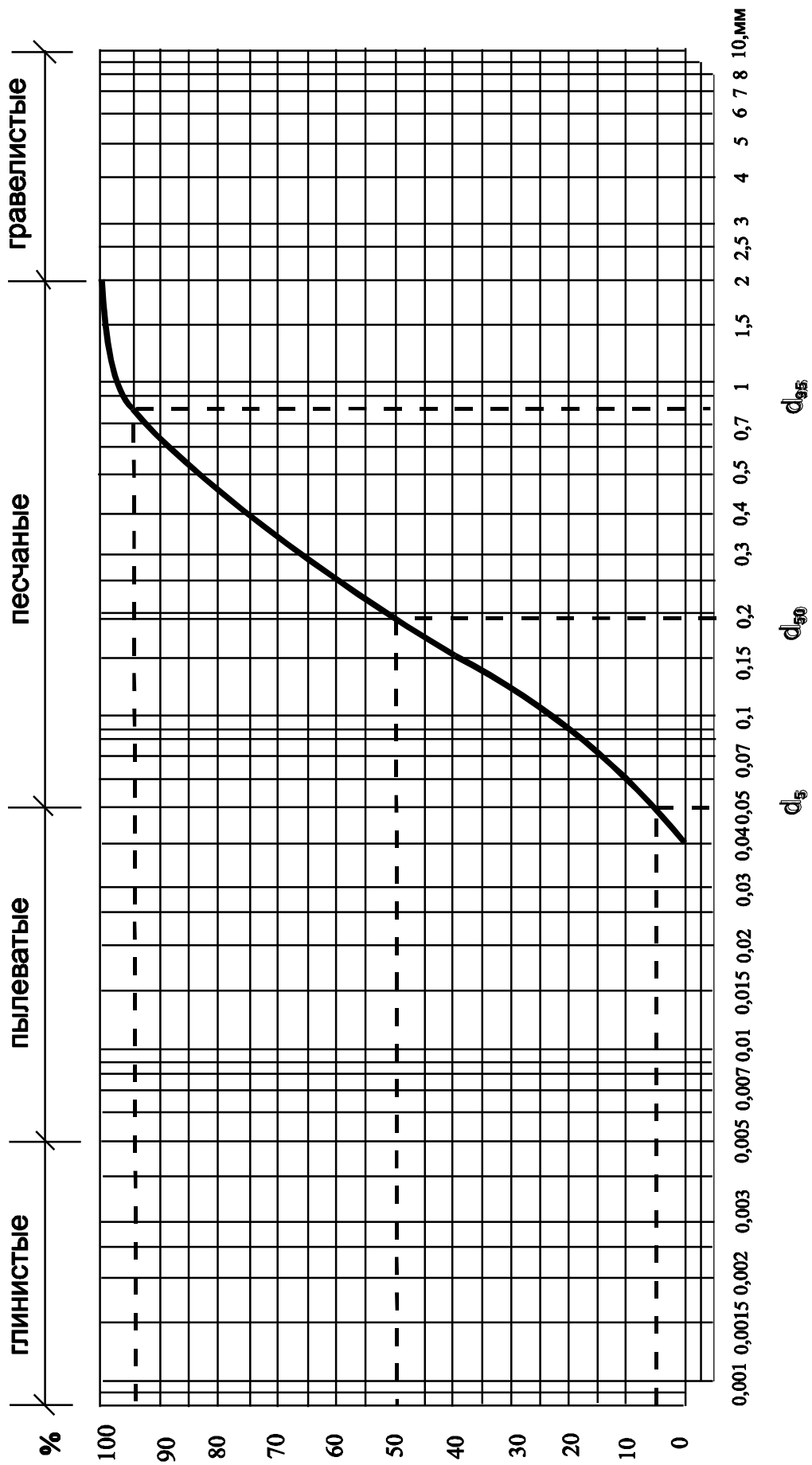


Рисунок 2 – Суммарная кривая granulometricкого состава

## ЛАБОРАТОРНАЯ РАБОТА № 2. Определение плотности грунта (ГОСТ 5180-2015)

**Цель работы:** определить плотность грунта.

**Основные термины и определения**

**Плотностью грунта** ( $\rho$ ) называют отношение массы образца грунта к его объему.

Плотность грунта зависит от минералогического состава, пористости, влажности грунта. Максимального значения плотность при данной пористости достигает при полном заполнении пор грунта водой. Изменяется плотность для большинства видов грунтов в пределах от 1,4 г/см<sup>3</sup> до 2,2 г/см<sup>3</sup>.

Плотность грунта определяется путем отбора проб грунта ненарушенного сложения.

Используют плотность грунта в расчетах оснований, земляных сооружений, подземных конструкций, а также при установлении объема земляных работ.

Зная плотность грунта, можно найти его удельный вес по формуле

$$\gamma = \rho \cdot g, \text{ кН/м}^3, \quad (4)$$

где  $\rho$  – плотность грунта, г/см<sup>3</sup>;

$g$  – ускорение свободного падения, равное 9,81 м/с<sup>2</sup>.

**Удельным весом** грунта ( $\gamma$ ) называется отношение полного веса образца грунта к полному объему, который он занимает, включая объем пор. Удельный вес грунта  $\gamma$  зависит от удельного веса частиц грунта  $\gamma_s$ , его пористости  $n$  и влажности  $w$ .

**Рассмотрим два метода определения грунта:**

1. Метод режущего кольца.
2. Метод парафинирования.

### 2.1 Метод режущего кольца

Этот метод применяют для связных грунтов, легко поддающихся вырезке, а также песчаных грунтов ненарушенного сложения и естественной влажности. Суть его заключается в том, что кольцо известного объема ( $V$ ) врезается в грунт, а затем путем взвешивания определяют массу  $m$  грунта, заключенного в кольцо.

**Приборы и оборудование:** кольцо-пробоотборник, кольцо-насадка, лабораторные весы по ГОСТ 24104-2001, штангенциркуль по ГОСТ 166, нож, винтовой пресс, пластинки с гладкой поверхностью (из металла), плоская лопатка, вазелин или консистентная смазка.

**Порядок выполнения работы:**

1. Определяют массу ( $m_l$ , г) режущего кольца вместе с крышками.
2. Определяют внутренний объем кольца ( $V$ , см<sup>3</sup>):

$$V = \frac{\pi d^2}{4} h, \text{ см}^3, \quad (5)$$

где  $d$  – внутренний диаметр кольца, см;

$h$  – высота кольца, см.

Размеры кольца измеряют с точностью 0,01 см.

3. Кольцо-пробоотборник смазывают с внутренней стороны тонким слоем вазелина или консистентной смазки.
4. Верхнюю зачищенную плоскость образца грунта выравнивают, срезая излишки грунта ножом, устанавливают на ней режущий край кольца и винтовым прессом или вручную через насадку слегка вдавливают кольцо в грунт, фиксируя границу образца для испытаний. Затем грунт снаружи кольца обрезают на глубину 5–10 мм ниже режущего края кольца, формируя столбик диаметром на 1–2 мм больше наружного диаметра кольца. Периодически, по мере срезания грунта, легким нажимом пресса или насадки насаживают кольцо на столбик грунта, не допуская перекосов. После заполнения кольца грунт подрезают на 8–10 мм ниже режущего края кольца и отделяют его.  
Грунт, выступающий за края кольца, срезают ножом, зачищают поверхность грунта вровень с краями кольца и закрывают торцы пластинками.
5. При пластичном или сыпучем грунте кольцо плавно, без перекосов вдавливают в него и удаляют грунт вокруг кольца. Затем зачищают поверхность грунта, накрывают кольцо пластинкой и подхватывают его снизу плоской лопаткой.
6. Кольцо с грунтом и пластинками взвешивают ( $m_2$ , г).
7. Определяют плотность грунта по формуле

$$\rho_i = \frac{m_2 - m_1}{V}, \text{ г/см}^3, \quad (6)$$

Для каждого образца грунта количество параллельных определений должно быть не менее двух. Расхождение в результатах параллельных определений более  $0,03 \text{ г/см}^3$  не допускается.

Полученные данные записывают в таблицу 6 и определяют среднее значение плотности по формуле

$$\rho_{cp} = \frac{\sum_{i=1}^n \rho_i}{n}, \text{ г/см}^3, \quad (7)$$

где  $n$  – количество опытов.

По результатам определения плотности грунта ( $\rho$ ) составляют заключение о нормативном значении плотности грунта.

## 2.2 Метод парафинирования (взвешивания в воде)

Метод взвешивания в воде (парафинирования) применяют для связных грунтов, трудно поддающихся вырезке (склонных к выкрошиванию).

**Приборы и оборудование:** нож; лабораторные весы по ГОСТ 24104, нить, парафин, песчаная баня, штатив.

### Подготовка к испытаниям:

1. Вырезают образец грунта объемом не менее  $50 \text{ см}^3$  и придают ему округлую форму, срезая острые выступающие части.
2. Образец обвязывают тонкой прочной нитью со свободным концом длиной 15–20 см, имеющим петлю для подвешивания к серьге весов.
3. Парафин, не содержащий примесей, нагревают до температуры  $57 \text{ }^\circ\text{C}$ – $60 \text{ }^\circ\text{C}$ .

### Порядок выполнения работы:

1. Обвязанный нитью образец грунта взвешивают ( $m$ , г).
2. Образец грунта покрывают парафиновой оболочкой, погружая его на 2–3 с в нагретый парафин. При этом пузырьки воздуха, обнаруженные в застывшей парафиновой оболочке, удаляют, прокалывая их и заглаживая места проколов нагретой иглой. Эту операцию повторяют до образования плотной парафиновой оболочки.
3. Охлажденный парафинированный образец взвешивают ( $m_1$ , г).
4. Затем парафинированный образец взвешивают в сосуде с водой ( $m_2$ , г). Для этого над чашей весов устанавливают подставку для сосуда с водой так, чтобы исключить ее касание к чаше весов (или снимают подвес с чашей с серьги, уравнив весы дополнительным грузом). К серьге коромысла подвешивают образец и опускают в сосуд с водой (рисунок 3). Объем сосуда и длина нити должны обеспечить полное погружение образца в воду. При этом образец не должен касаться дна и стенок сосуда.

*Примечание* – Допускается применять метод обратного взвешивания. На чашу циферблатных весов устанавливают сосуд с водой и взвешивают его. Затем в жидкость догружают образец, подвешенный к штативу, и вновь взвешивают сосуд с водой и погруженным в нее образцом.

5. Взвешенный образец вынимают из воды, промокают фильтровальной бумагой и взвешивают для проверки герметичности оболочки. Если масса образца увеличилась более чем на  $0,02 \text{ г}$  по сравнению с первоначальной, образец следует забраковать и повторить испытание с другим образцом.

Плотность грунта вычисляют по формуле

$$\rho_i = \frac{m \cdot \rho_n \cdot \rho_w}{\rho_n \cdot (m_1 - m_2) - \rho_w \cdot (m_1 - m)}, \text{ г/см}^3, \quad (8)$$

- где  $m$  – масса образца грунта до парафинирования, г;  
 $m_1$  – масса парафинированного образца грунта, г;  
 $m_2$  – результат взвешивания образца в воде: разность масс парафинированного образца и вытесненной им воды, г;  
 $\rho_n$  – плотность парафина, принимаемая равной  $0,9 \text{ г/см}^3$ ;  
 $\rho_w$  – плотность воды при температуре испытаний, принимаемой по таблице 9,  $\text{г/см}^3$ .

При применении метода обратного взвешивания плотность грунта вычисляют по формуле

$$\rho_i = \frac{m \cdot \rho_n \cdot \rho_w}{\rho_n \cdot (m_4 - m_3) - \rho_w \cdot (m_1 - m)}, \text{ г/см}^3, \quad (9)$$

где  $m$ ,  $\rho_n$ ,  $\rho_w$  – то же, что и в формуле (8);

$m_3$  – масса сосуда с водой, г;

$m_4$  – масса сосуда с водой и погруженным в нее парафинированным образцом, г.

Для каждого образца грунта количество параллельных определений должно быть не менее двух. Расхождение в результатах в этом случае не должно превышать  $0,03 \text{ г/см}^3$ .

Данные определений сводим в таблицу 7 и определяем нормативное значение плотности грунта.

Объем образца грунта с парафином:

$$V_1 = \frac{m_1 - m_2}{\rho_w}, \quad (10)$$

Объем парафиновой оболочки:

$$V_n = \frac{m_1 - m}{\rho_n}, \quad (11)$$

Объем образца грунта:

$$V = V_1 - V_n, \quad (12)$$

По результатам определения плотности исследуемых образцов составляют заключение о нормативном значении плотности и удельного веса грунтов.

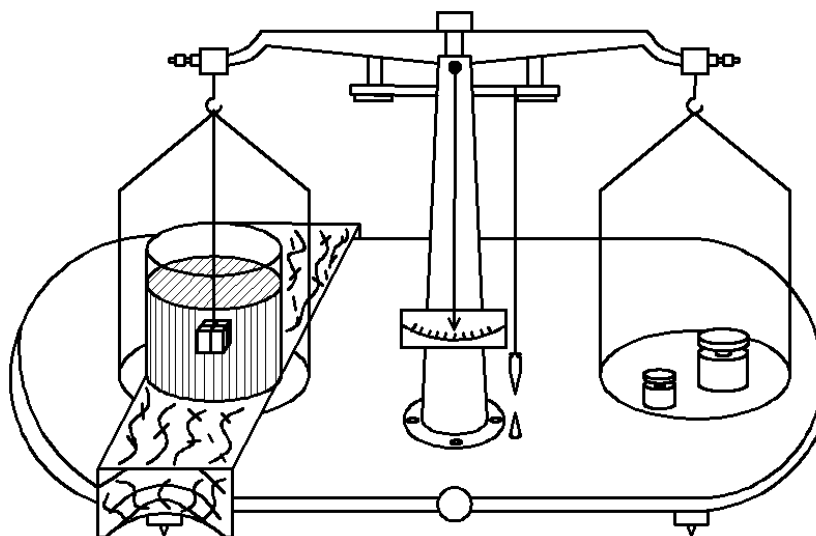


Рисунок 3 – Взвешивание в воде запарафинированного образца грунта

### **Вопросы для самоконтроля**

1. Что называется плотностью грунта?
2. От чего зависит плотность грунта?
3. Какими методами определяется плотность грунта?
4. Как определяется плотность глинистого грунта?
5. Что называется удельным весом грунта?
6. В каких интервалах изменяется плотность песчаных и глинистых грунтов?
7. От чего зависит удельный вес грунта?
8. Где используют результаты определения плотности грунта?
9. Какова сущность метода режущего кольца?
10. Для какого вида грунтов применяют метод взвешивания в воде?
11. Какова сущность метода взвешивания в воде?
12. Какой должна быть температура расплавленного парафина?





## ЛАБОРАТОРНАЯ РАБОТА № 3. Определение влажности грунта методом высушивания до постоянной массы (ГОСТ 5180-2015)

**Цель работы:** определить влажность грунта.

**Приборы и оборудование:** сушильный шкаф; лабораторные весы по ГОСТ 24104; металлические или стеклянные бюксы по ГОСТ 25336; шпатель по ГОСТ 10778.

### **Основные термины и определения**

Влажность грунта является важнейшей характеристикой физического состояния грунта. Влажность выражается в процентах либо в долях единицы. Различают весовую и объемную влажность.

**Весовой влажностью грунта** называют отношение массы воды в объеме грунта к массе этого грунта, высушенного до постоянной массы.

Влажность грунтов определяется высушиванием пробы при  $t = 105 \pm 2$  °С.

**Объемной влажностью** называется отношение объема воды в образце грунта к объему, занимаемому твердыми частицами (скелетом грунта).

Для одного и того же грунта весовая влажность меньше, чем его объемная влажность. Влажность грунта может быть больше единицы или 100 % (например, у ила, торфа).

Естественная влажность является важным показателем, необходимым для вычисления объемной массы грунта, пористости, степени влажности и др.

### **Подготовка к испытаниям**

Пробу грунта для определения влажности отбирают массой 15–50 г, помещают в заранее высушенный, взвешенный ( $m_1$ , г) и пронумерованный бюкс и плотно закрывают крышкой. При отборе пробы из образца нарушенной структуры грунт нужно тщательно перемешать, чтобы влажность распределилась по образцу равномерно. Если в исследуемом грунте присутствуют включения, то при отборе пробы на влажность нужно удалить все видимые включения.

### **Порядок выполнения работы:**

1. Пробу грунта в закрытом бюксе взвешивают ( $m_2$ , г).
2. Открытый бюкс помещают в нагретый сушильный шкаф. Грунт высушивают до постоянной массы при температуре  $(105 \pm 2)$  °С. Загипсованные грунты высушивают при температуре  $(80 \pm 2)$  °С.
3. Песчаные грунты высушивают в течение 3 ч, а остальные – в течение 5 ч. Последующие высушивания песчаных грунтов производят в течение 1 ч, а остальных – в течение 2 ч.
4. Загипсованные грунты высушивают в течение 8 ч. Последующие высушивания проводят в течение 2 ч.
5. После каждого высушивания закрытый бюкс охлаждают до температуры помещения и взвешивают ( $m_3$ , г).
6. Высушивание проводят до получения разности масс грунта с бюксом при двух последующих взвешиваниях не более 0,02 г.
7. Если при повторном взвешивании грунта, содержащего органические вещества, наблюдается увеличение массы, то за результат взвешивания принимают наименьшую массу.

## Обработка результатов

Вычисляют влажность грунта по формуле

$$W_i = \frac{m_2 - m_3}{m_3 - m_1} \cdot 100, \% \quad (13)$$

где  $m_1$  – масса пустого бюкса, г;  
 $m_2$  – масса влажного грунта с бюксом, г;  
 $m_3$  – масса высушенного грунта с бюксом, г.

Среднее значение влажности определяют по формуле

$$W_{cp} = \frac{\sum_{i=1}^n W_i}{n}, \% , \quad (14)$$

где  $n$  – число определений влажности.

Допускается выражать влажность грунта в долях единицы.

Полученные данные записывают в таблицу 8.

- По результатам определения влажности грунта составляют заключение о нормативном значении влажности исследуемого грунта.

Таблица 8 – Результаты определения влажности грунта

№ № п/п	Дата	Лабораторный номер образца	Номер выработки	Глубина отбора образца, м	Номер стаканчика	Масса стаканчика с крышкой, $m_1$ , г	Масса влажного грунта со стаканчиком и крышкой, $m_2$ , г	Масса высушенного грунта со стаканчи- ком и крышкой, $m_3$ , г			Влажность, W, %	
								1-е взвешивание	2-е взвешивание	последующие высушивания	Отдельной пробы	средняя
1	2	3	4	5	6	7	8	9	10	11	12	13

### Вопросы для самоконтроля

- Что называется влажностью грунта?
- Как определяется влажность грунта?
- На какие физические характеристики влияет увеличение влажности и как?
- Какое значение влажности воздушно-сухого грунта?
- Может ли быть влажность грунта больше 100 %?
- Какие виды влажности вы знаете?
- В чем заключается методика высушивания грунта до постоянной массы в процессе определения влажности?

## ЛАБОРАТОРНАЯ РАБОТА № 4. Определение плотности частиц грунта пикнометрическим методом (ГОСТ 5180-2015)

**Цель работы:** определить плотность частиц грунта.

**Приборы и оборудование:** весы лабораторные по ГОСТ 24104-2001; пикнометры емкостью 200 см<sup>3</sup> по ГОСТ 22524; сушильный шкаф; лабораторные весы по ГОСТ 24104; стеклянные бюксы по ГОСТ 25336; термометр по ГОСТ 28498; песчаная баня; дистиллированная вода по ГОСТ 6709; ступка с пестиком по ГОСТ 9147; сито с отверстием 2 мм по действующей нормативной.

### Основные термины и определения

**Плотностью частиц грунта** называют отношение массы частиц грунта к их объему.

Плотность частиц грунта обуславливается только минералогическим составом и изменяется в пределах от 2,4 г/см<sup>3</sup> до 2,8 г/см<sup>3</sup>. Для ориентировочных расчетов можно принимать плотность частиц грунта равной: для песков – 2,66 г/см<sup>3</sup>, супесей – 2,68 г/см<sup>3</sup>, суглинков – 2,71 г/см<sup>3</sup>, глин – 2,74 г/см<sup>3</sup>.

Определяется плотность частиц грунта с помощью мерных сосудов (пикнометров), емкостью не менее 100 см<sup>3</sup>.

Зная плотность частиц грунта, можно найти удельный вес частиц грунта:

$$\gamma_s = \rho_s \cdot g, \text{ кН/м}^3, \quad (15)$$

где  $\rho_s$  – плотность частиц грунта, г/см<sup>3</sup>;  
 $g = 9,81 \text{ м/с}^2$ .

**Удельным весом частиц грунта** называется отношение веса частиц грунта к объему, который они занимают. Он зависит от минералогического состава скелета грунта и степени их дисперсности. У глин он больше, чем у песка при одних и тех же образующих грунт минералах. В глинистом грунте поверхность частиц намного больше, чем в песчаном, поэтому и большая возможность окисления и проявления поверхностных явлений.

Вес высушенного образца грунта меньше, чем вес грунта, содержащего влагу, но полный объем грунта, содержащего поры, намного больше, чем объем, занимаемый частицами (то есть без учета пор), поэтому удельный вес частиц грунта больше, чем удельный вес грунта, то есть  $\gamma_s > \gamma$ .

### Порядок выполнения работы:

1. Из приготовленного воздушно-сухого грунта берут навеску грунта из расчета 15 г на каждые 100 мл емкости пикнометра.
2. Пикнометр, наполненный на 1/3 объема дистиллированной водой, взвешивают ( $m_1$ , г). Затем через воронку всыпают в него отобранную навеску грунта и снова взвешивают ( $m_2$ , г).

3. Пикнометр с водой и грунтом взбалтывают и ставят кипятить на песчаную баню. Продолжительность спокойного кипячения (с момента начала кипения) для песков и супесей должна составлять 30 минут, для суглинков и глин — 1ч.

4. После кипячения пикнометр слегка охлаждают и доливают дистиллированной воды мерной риски на горлышке, а затем охлаждают до комнатной температуры, поместив его в небольшой сосуд с водой.

5. После охлаждения пикнометра следует поправить положение мениска воды в нем. В пикнометре с мерной риской низ мениска должен совпадать с ней. Возможные капли воды выше риски удаляют фильтровальной бумагой.

Пикнометр вытирают снаружи и взвешивают ( $m_3$ , г).

6. Далее выливают содержимое пикнометра, ополаскивают его, наливают в него дистиллированную воду и выдерживают в ванне с водой при той же температуре. Затем выполняют операции, указанные в п. 5, и взвешивают пикнометр с водой ( $m_4$ , г).

7. Вычисляют массу сухого грунта по формуле

$$m_{0i} = \frac{m_2 - m_1}{1 + 0,01 \cdot w_2}, \quad (16)$$

где  $w_2$  – гигроскопическая влажность, принимаемая равной 1...2 %.

8. Плотность частиц грунта вычисляют по формуле

$$\rho_{si} = \frac{m_0 \cdot \rho_w}{m_0 + m_4 - m_3}, \quad \text{г/см}^3, \quad (17)$$

где  $\rho_w$  – плотность воды, принимаемая равной 1,0 г/см<sup>3</sup>.

Для каждого образца грунта производят два параллельных определения плотности частиц грунта. Расхождение между результатами определений более чем на 0,02 г/см<sup>3</sup> не допускается. За плотность частиц грунта принимают среднее арифметическое результатов параллельных определений, выраженное с точностью до 0,01 г/см<sup>3</sup>.

Данные опытов заносят в таблицу 5.

### Вопросы для самоконтроля

1. Что называется плотностью частиц грунта?
2. Как определяется плотность частиц грунта?
3. От чего зависит плотность частиц грунта?
4. В каких интервалах изменяется плотность частиц различных грунтов?
5. Что называется удельным весом частиц грунта?
6. Что больше удельный вес грунта или удельный вес частиц грунта и почему?
7. От чего зависит удельный вес частиц грунта?
8. Для чего кипятят суспензию при определении плотности частиц грунта?



## ЛАБОРАТОРНАЯ РАБОТА № 5. Определение плотности сухого грунта, пористости, коэффициента пористости и степени влажности

**Цель работы:** определить производные характеристики грунта

**Приборы и оборудование:** инженерный калькулятор.

**Основные термины и определения**

К производным относят: пористость ( $n$ ); коэффициент водонасыщения ( $S_r$ ) и др.

Основные и производные характеристики применяются для оценки свойств любых грунтов: скальных, полускальных, дисперсных.

**Плотностью скелета (сухого) грунта** ( $\rho_d$ ) называется отношение массы сухого грунта (исключая массу воды в его порах) к его объему (включая имеющиеся в грунте поры).

Величина  $\rho_d$  характеризует плотность сложения грунта и особенно широко используется для оценки качества уплотнения грунтов в подушках, насыпях и других земляных сооружениях.

Плотность сухого грунта вычисляют по формуле ([7])

$$\rho_d = \frac{\rho}{1 + 0,01 \cdot w}, \text{ г/см}^3, \quad (18)$$

где  $\rho$  – плотность грунта, г/см<sup>3</sup>;

$w$  – влажность грунта, %.

**Удельным весом сухого грунта**  $\gamma_d$  называется отношение веса высушенного грунта к полному объему, который он занимает, включая объем пор и определяется по формуле

$$\gamma_d = \rho_d \cdot g, \text{ кН/м}^3, \quad (19)$$

где  $\rho_d$  – плотность сухого грунта, г/см<sup>3</sup>;

$g = 9,81 \text{ м/с}^2$ .

**Пористостью грунта** ( $n$ ) называется отношение объема пор к общему объему грунта. Пористость  $n$  изменяется в пределах от нуля (поры отсутствуют) до единицы (скелет отсутствует). Пористость не может быть больше единицы.

$$n = \frac{V_n}{V}, \text{ д. ед. или } n = \frac{V_n}{V} 100, \% . \quad (20)$$

Пористость определяется по формулам:

$$n = 1 - \frac{\rho_d}{\rho_s} \quad (21)$$

$$\text{или} \quad n = 1 - \frac{\rho}{(1 + 0,01 \cdot w) \cdot \rho_s}, \quad (22)$$

где  $\rho$  – плотность грунта, г/см<sup>3</sup>;

$\rho_d$  – плотность сухого грунта, г/см<sup>3</sup>;

$\rho_s$  – плотность частиц грунта (таблица А.11 Приложение А), г/см<sup>3</sup>;

$w$  – влажность грунта, %.

**Коэффициентом пористости**  $e_0$  (относительной пористостью) называется отношение объема пор к объему твердых (скелетных) частиц грунта.

Коэффициент пористости  $e$  изменяется от нуля (поры отсутствуют) до бесконечности (скелет отсутствует). Коэффициент пористости может быть больше единицы (например, у лессов, торфа). Он равен единице, если объем пор равен объему, занятому твердыми частицами.

Коэффициент пористости определяется по формулам:

$$e_0 = \frac{\rho_s}{\rho_d} - 1 \quad (23)$$

или

$$e_0 = \frac{n}{1 - n} \quad (24)$$

Песчаные грунты разделяются по плотности их сложения в зависимости от коэффициента пористости (приложение А, таблица А.3).

**Степень влажности грунта (коэффициент водонасыщения)** ( $S_r$ ) характеризует долю заполнения пор водой.

Коэффициентом (индексом) водонасыщенности, или степенью влажности грунта, называется отношение природной влажности грунта  $w$  к влажности, соответствующей полному заполнению пор водой,  $w_{sat}$ . Коэффициент водонасыщенности  $S_r$  изменяется от нуля (для абсолютно сухого грунта) до единицы (для полностью водонасыщенного грунта). Он вычисляется по формуле

$$S_r = \frac{0,01 \cdot w \cdot \rho_s}{e_0 \cdot \rho_w}, \quad (25)$$

где  $\rho_w$  – плотность воды (таблица 9), г/см<sup>3</sup>;

$w$  – весовая влажность, %.

Таблица 9 – Плотность воды при различных температурах

Температура, °С	Плотность, г/см <sup>3</sup>	Температура, °С	Плотность, г/см <sup>3</sup>
0÷12	1,000	24÷27	0,997
12÷18	0,999	29÷30	0,996
19÷23	0,998	31÷33	0,995

В зависимости от степени влажности песчаные грунты разделяют на маловлажные, влажные, насыщенные водой (приложение А, таблица А.5).

Полученные показатели песчаных грунтов применяют для классификации грунтов. По полученным результатам определяют полное наименование грунта.



### Вопросы для самоконтроля

1. Что такое удельный вес сухого грунта?
2. Что такое пористость и коэффициент пористости грунта? Как они определяются и где используются?
3. Что такое степень влажности грунта и для чего она определяется?
4. Какие физические характеристики называют основными, а какие производными?
5. Что такое коэффициент пористости? О чем говорит изменение этого коэффициента при сжатии грунта?
6. Что называется плотностью сухого грунта и как она определяется?
7. Напишите формулы для определения  $e$ ,  $n$ ,  $S_r$ .
8. В каких пределах могут изменяться коэффициент пористости и степень влажности грунта?
9. Как делятся песчаные грунты в зависимости от коэффициента пористости и степени влажности?
10. Для чего определяют основные и производные характеристики грунта?
11. Что называется удельным весом сухого грунта (ранее назывался объемным весом скелета грунта)?
12. Что называется коэффициентом (индексом) водонасыщенности грунта  $S_r$  и в каких пределах он изменяется?
13. Взаимосвязь между пористостью и коэффициентом пористости грунта.

## ЛАБОРАТОРНАЯ РАБОТА № 6. Определение наименования и состояния пылевато-глинистого грунта (ГОСТ 5180-2015)

**Цель работы:** определить вид (наименование) и конструкцию глинистого грунта.

**Приборы и оборудование:** сушильный шкаф; лабораторные весы по ГОСТ 24104–2001; металлические или стеклянные бюксы по ГОСТ 25336; балансный конус Васильева с цилиндрической чашкой; фарфоровая по ГОСТ 9147 или металлическая чашка диаметром 7–8 см; шпатель по ГОСТ 10778; ступка с пестиком по ГОСТ 9147; сито с отверстием 1 мм; мелкая терка; вазелин (или технический вазелин).

### Основные термины и определения

Свойства глинистого грунта в первую очередь зависят от его минералогического, гранулометрического состава и от влажности.

Характеристики пластичности глинистых грунтов – это влажности на границе текучести  $w_L$  и раскатывания  $w_p$ , а также число пластичности  $J_p$  и показатель текучести  $J_L$  (*показатель консистенции*).

Под **консистенцией** понимают густоту и вязкость грунтов, которые обуславливают способность их сопротивления пластическому изменению формы. Консистенция зависит от количественного содержания твердых частиц и воды в единице объема грунта, а также от сил взаимодействия между частицами.

Под **пластичностью** грунта понимают его способность в определенном интервале влажностей изменять свою форму без разрыва сплошности в результате воздействия внешнего давления и сохранять ее, когда внешнее давление снимается.

Влажность, при которой грунт находится на границе твердого и пластичного состояний, называется **границей раскатывания** –  $w_p$ .

Влажность, при которой грунт находится на границе пластичного и текучего состояний, называется **границей текучести** –  $w_L$ .

Разность между влажностями на пределе текучести и раскатывания, выраженная в процентах, называется **числом пластичности**.

Число пластичности определяется по формуле

$$J_p = w_L - w_p, \% \quad (26)$$

Глинистые грунты подразделяют по числу пластичности на супеси, суглинки и глины (приложение А, таблица А.2).

По величинам характерных влажностей  $w_p$  и  $w_L$  и естественной влажности  $w$ , можно определить показатель текучести, т. е. степень подвижности слагающих грунт частиц при механическом воздействии по формуле

$$J_L = \frac{w - w_p}{w_L - w_p} \quad (27)$$

По показателю текучести глинистые грунты подразделяют на группы от твердых до текучих (приложение А, таблица А.4).

Характеристики  $w_L$ ,  $w_p$  и  $J_p$  являются косвенными показателями состава (гранулометрического и минералогического) глинистых грунтов. Более высокие значения этих характеристик свойственны грунтам с большим содержанием глинистых частиц, а также грунтам, в минералогический состав которых входит монтмориллонит.

### **Подготовка к испытаниям**

1. Образец грунта природной влажности разминают шпателем в чашке или натирают на мелкой терке с добавкой дистиллированной воды (вода должна соответствовать ГОСТ 6709 по показателям  $pH$  и удельной электропроводности (УЭП), отбирают из размельченного грунта методом квартования по ГОСТ 8735 пробу массой около 100 г. Грунтовую пасту пропускают сквозь сито с сеткой № 1. Пробу выдерживают в закрытом стеклянном сосуде не менее 2 ч. Для тяжелых суглинков и глин время выдержки увеличить до 6 ч.
2. Для удаления избытка влаги из образцов илов производят обжатие грунтовой пасты, помещенной в хлопчатобумажную ткань между листами фильтровальной бумаги, под давлением (пресс, груз).
3. Добавлять сухой грунт в грунтовую пасту не допускается.

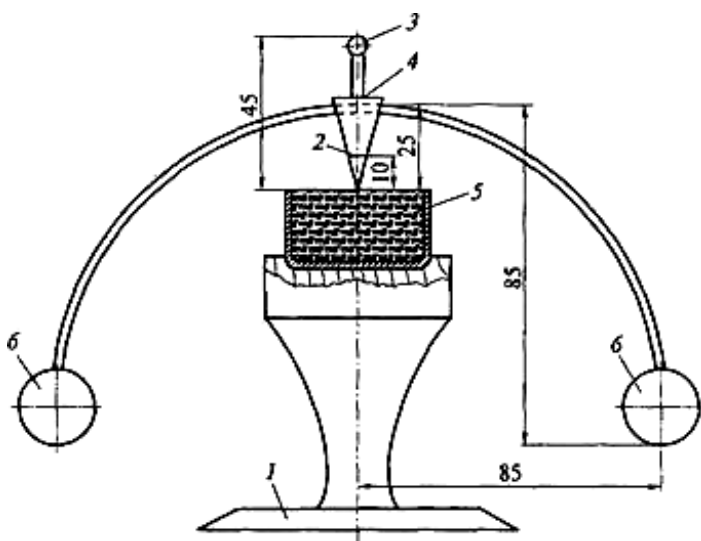
### **6.1 Определение границы текучести**

Граница текучести характеризуется как влажность приготовленной из исследуемого грунта пасты, при которой балансирный конус (конус Васильева, массой в  $(76 \pm 0,2)$  г) погружается под действием собственной массы за 5 с на глубину 10 мм.

#### **Порядок выполнения работы:**

1. Подготовленную грунтовую пасту тщательно перемешивают шпателем и небольшими порциями плотно (без воздушных полостей) укладывают в цилиндрическую чашку. Поверхность пасты заглаживают шпателем вровень с краями чашки.
2. Балансирный конус, смазанный тонким слоем вазелина, подводят к поверхности грунтовой пасты так, чтобы его острие касалось пасты. Затем плавно отпускают конус, позволяя ему погружаться в пасту под действием собственного веса (рисунок 4).
3. Погружение конуса в пасту в течение 5 с на глубину 10 мм показывает, что грунт имеет влажность, соответствующую границе текучести.
4. При погружении конуса в течение 5 с на глубину менее 10 мм, грунтовую пасту извлекают из чашки, присоединяют к оставшейся пасте, добавляют немного дистиллированной воды, тщательно перемешивают ее и повторяют операции, указанные в п. 1–3.
5. При погружении конуса за 5 с на глубину более 10 мм грунтовую пасту из чашки перекалывают в фарфоровую чашку, слегка подсушивают на воздухе, непрерывно перемешивая шпателем и повторяют операции, указанные в п. 1–3.
6. По достижении границы текучести (п. 3) из пасты отбирают пробы массой 15–30 г для определения влажности в соответствии с требованиями, приведенными в лабораторной работе № 3.

Производят не менее двух параллельных определений  $w_L$ . Расхождение более 2 % не допускается.



1 – подставка; 2 – метка на конусе; 3 – ручка; 4 – конус; 5 – стаканчик с образцом грунта; 6 – балансирующие шарики

Рисунок 4 – Балансирный конус А. М. Васильева для определения границы текучести грунта

## 6.2 Определение границы раскатывания (пластичности)

Границу раскатывания (пластичности) следует определять как влажность приготовленной из исследуемого грунта пасты, при которой паста, раскатываемая в жгут толщиной 3 мм, начинает распадаться на отдельные кусочки длиной 3–10 мм.

### Порядок выполнения работы:

1. Подготовленную грунтовую пасту тщательно перемешивают, берут небольшой кусочек и раскатывают ладонью на стеклянной или пластмассовой пластинке до образования жгута диаметром около 3 мм. Также допускается раскатывание жгута пальцами одной руки по ладони другой. Если при этой толщине жгут сохраняет связность и пластичность, его собирают в комок и вновь раскатывают до образования жгута диаметром около 3 мм. Раскатывать следует, слегка нажимая на жгут, длина жгута не должна превышать ширины ладони. Раскатывание продолжают до тех пор, пока жгут не начинает распадаться по поперечным трещинам на кусочки длиной 3–10 мм.

2. Кусочки распадающегося жгута собирают в бюксы, накрываемые крышками. Когда масса грунта в стаканчиках достигнет 10–15 г, определяют влажность в соответствии с требованиями, приведёнными в лабораторной работе № 3. Для каждого образца грунта производят не менее двух параллельных определений  $w_p$ . Расхождение в результатах более 2 % не допускается.

### 6.3 Определение естественной влажности

Естественную влажность определяют методом высушивания, приведёнными в лабораторной работе № 3.

За границы текучести, раскатывания и естественную влажность принимают среднее арифметическое результатов параллельных определений. Результаты определений влажностей заносят в таблицу 10.

По нормативным значениям влажностей на границе текучести, раскатывания и естественной влажности определяют наименование и состояние глинистого грунта, а также его расчетное сопротивление (приложение А таблица А.8) при проектировании оснований зданий и сооружений.

#### Вопросы для самоконтроля

1. Как определяется влажность на границе текучести?
2. Что такое граница раскатывания и как она определяется?
3. Что такое число пластичности и для чего оно определяется?
4. Для чего определяется показатель текучести?
5. Как определяется наименование и состояние (консистенция) глинистого грунта?
6. Как влияет влажность глинистого грунта на его расчетное (условное) сопротивление?
7. Что необходимо знать для определения расчетного (условного) сопротивления глинистого грунта?
8. От чего зависит число пластичности: от гранулометрического состава, от минералогического состава?
9. Дайте классификацию глинистых грунтов по числу пластичности и показателю текучести.
10. От чего зависит показатель текучести глинистого грунта?
11. В каких пределах изменяются число пластичности и показатель текучести?
12. Что называется числом (индексом) пластичности  $I_p$  глинистого грунта и что оно показывает?
13. Что такое показатель консистенции  $I_L$  (индекс текучести) глинистого грунта и зависит ли он от естественной влажности  $w$ ? В каких пределах он изменяется?
14. Перечислите характеристики пластичности глинистых грунтов.
15. Какой должен быть процент расхождения двух параллельных определений влажностей?



## ЛАБОРАТОРНАЯ РАБОТА № 7. Определение показателей сжимаемости песчаного грунта в компрессионном приборе (одометре) (ГОСТ 12248.2-2020)

**Цель работы:** определение показателей сжимаемости (деформируемости) грунтов:  $m_0$  – коэффициент сжимаемости;  $m_v$  – коэффициент относительной сжимаемости;  $E$  – модуль линейной деформации.

**Приборы и оборудование:** компрессионный прибор (одометр); механизм для вертикального нагружения образца грунта; устройства для измерения вертикальных деформаций образца грунта (индикаторы часового типа); влажные бумажные фильтры; образец грунта; грузы; режущее кольцо (цилиндрическая форма с режущим краем); гладкие пластинки (стекло, металл и т. п.); плоская лопатка; нож с прямым лезвием.

### Основные термины и определения:

**Компрессия** – метод испытания грунтов вертикальным нагружением, исключая горизонтальную деформацию.

**Степень давления** – величина приращения давления при передаче нагрузки через штамп на образец грунта.

**Сжатие грунта абсолютное** – уменьшение первоначальной высоты образца в результате уплотнения при определенном вертикальном давлении.

**Сжимаемость грунтов** – их способность уменьшаться в объеме под действием внешней нагрузки.

Сжимаемость зависит от пористости грунтов, гранулометрического и минералогического состава, природы внутренних структурных связей и характера нагрузки.

Сжимаемость грунтов обусловлена изменением их пористости при приложении нагрузки и происходит за счет возникновения взаимных сдвигов частиц, уменьшения толщины водно-коллоидных пленок, отжатия воды в водонасыщенных грунтах и за счет разрушения кристаллизационных связей в сильно структурированных грунтах.

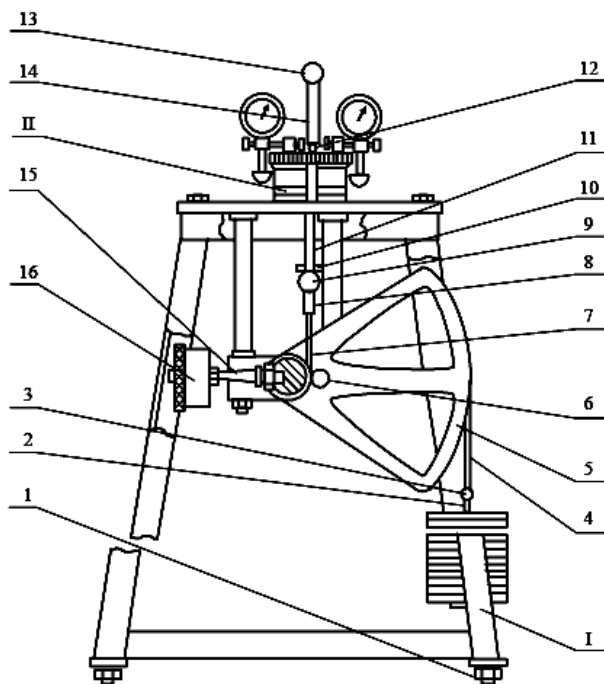
Степень сжимаемости зависит от структуры грунта и является важной характеристикой механических свойств грунта, которая используется для расчета осадок зданий и различных сооружений.

Сжимаемость грунтов при испытании компрессионным методом характеризуется компрессионной кривой, выражающей зависимость изменения коэффициента пористости от давления, передаваемого на грунт.

Одним из способов определения характеристик сжимаемости в лабораторных условиях являются компрессионные испытания. Это испытания грунта в условиях одноосного сжатия без возможности бокового расширения. Компрессионное сжатие моделирует процесс уплотнения грунта под центром фундамента. Компрессионные испытания грунтов производят в лабораторных условиях экспериментально в приборах двух типов:

– одометре (приборе одноосного сжатия с жесткими боковыми стенками обоймы, в которую заключен образец грунта), называемом также компрессионным прибором (рисунок 5);

– стабилометре (приборе трехосного сжатия с эластичными боковыми стенками, в которые заключен грунт).



I – стоя; II – одомер, I – опорный винт; 2 – подвеска; 3 – траверса подвески;  
 4 – трос грузовой; 5 – сектор; 6 – палец; 7 – трос тяговый; 8 – винт натяжной;  
 9 – нижнее коромысло; 10 – маховичок; 11 – стяжка; 12 – шарик; 13 – верхнее коромысло;  
 14 – упор; 15 – рычаг, 16 – противовес  
 Рисунок 5 – Настольный компрессионный прибор КПр-1

Для оценки сжимаемости грунта строят график зависимости коэффициента пористости от вертикального давления, передаваемого на грунт, получают так называемую компрессионную кривую (рисунок 6).

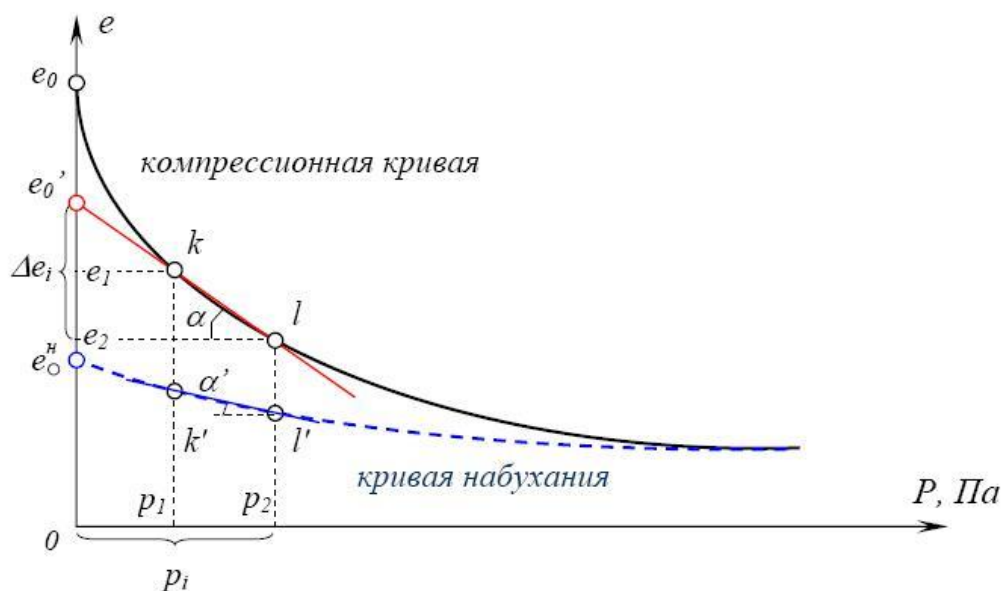


Рисунок 6 – Компрессионная кривая

Компрессионная зависимость состоит из двух ветвей: кривой уплотнения и кривой набухания. Кривая набухания получается при разгрузке первоначально сжатого образца. В этом случае будет происходить увеличение объема и пористости образца. Увеличение объема грунта при снятии нагрузки характеризует



упругие деформации, а разность между первоначальным объемом и объемом образца после разгрузки – остаточные деформации. Во многих случаях в пределах небольших изменений давлений компрессионная кривая сравнительно близка к секущей прямой (хорде) АВ. Тангенс угла наклона этой прямой к оси абсцисс характеризует сжимаемость грунта и называется коэффициентом сжимаемости.

**Коэффициент сжимаемости,  $m_0$**  – отношение относительной вертикальной деформации (изменения коэффициента пористости) к давлению, вызвавшему эту деформацию. Определяется по формуле

$$\operatorname{tg} \alpha = \frac{e_1 - e_2}{P_2 - P_1} = m_0, \quad (28)$$

где  $m_0$  – коэффициент сжимаемости грунта,  $\text{кПа}^{-1}$ .

Для расчета осадок удобнее пользоваться коэффициентом относительной сжимаемости  $m_v$ , который определяется по формуле

$$m_v = \frac{m_0}{1 + e_0}, \text{ кПа}^{-1}, \quad (29)$$

где  $e_0$  – начальный коэффициент пористости.

**Коэффициентом относительной сжимаемости** называется относительная деформация, приходящаяся на единицу давления.

Показатель сжимаемости грунта  $m_0$  (или  $m_v$ ) необходим для расчета величин осадок зданий или сооружений. Для этих же целей используются и показатели:  $E$  (МПа) – модуль общей деформации и  $\nu$  – коэффициент относительной поперечной деформации. Однако  $E$  и  $\nu$  используются как для расчета деформации оснований, так и при установлении распределения величин реактивных давлений под гибкими фундаментными блоками и плитами.

В одометре можно определить только один показатель – коэффициент сжимаемости  $m_0$ . В стабилометре имеется возможность непосредственно определять уже два показателя ( $m_v$  и  $\nu$  или  $E$  и  $\nu$ ).

Модулем общей деформации называется коэффициент пропорциональности между относительной деформацией и вертикальным давлением. Определяется по формуле

$$E = \frac{\beta}{m_v}, \text{ кПа}, \quad (30)$$

где  $\beta$  – коэффициент, учитывающий отсутствие поперечного расширения грунта в компрессионном приборе и принимаемый для: песков – 0,8; супесей – 0,7; суглинков – 0,5; глин – 0,4.

Схематический разрез одометра представлен на рисунке 7.

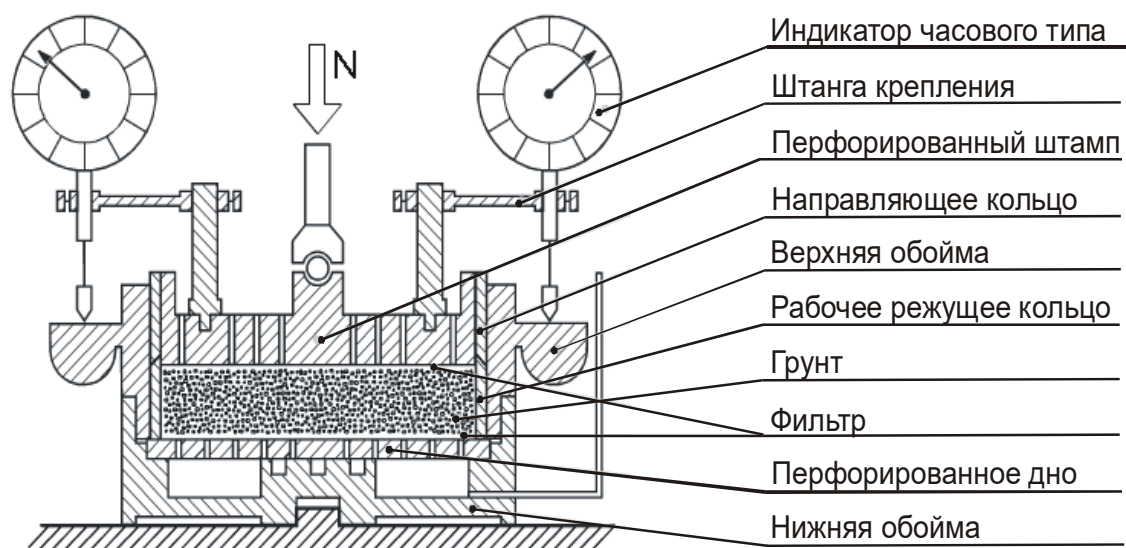


Рисунок 7 – Схема компрессионного прибора (одометра)

Собранный одометр помещается в нагрузочное устройство. Отношение плеч рычажного устройства, передающего нагрузку, 1:10. Высота образца грунта  $h_0 = 25$  мм, площадь образца  $A = 60 \text{ см}^2 = 6 \cdot 10^{-3} \text{ м}^2$ . Применение образцов небольшой, по сравнению с диаметром, высоты вызвано стремлением уменьшить по возможности влияние на результаты испытания сил трения, развивающихся по боковой поверхности образца. Кроме того, для еще большего уменьшения сил трения внутреннюю поверхность кольца одометра иногда смазывают маслом или применяют одометры с фторопластовым покрытием.

Сжатие образца происходит при свободном удалении выжимаемой из пор грунта воды через перфорированное дно нижней обоймы и перфорированный штамп. Величина и количество ступеней давления, прикладываемых к грунту в процессе опыта, а также условное время стабилизации деформаций устанавливаются в соответствии с ожидаемыми нагрузками на грунт от проектируемого фундамента.

### Порядок выполнения работы:

1. Снять одометр со станины нагрузочного устройства и разобрать его.
2. Вырезать режущим кольцом одометра образец из монолита грунта, зачистив торцы образца в уровень с краями кольца, и положить на торцы бумажные фильтры.
3. Собрать одометр и установить его на станину нагрузочного устройства, положить шариковый шарнир между штампом и нагрузочной рамой.
4. Закрепить на штампе два индикатора часового типа, проконтролировать расположение тросиков на рычаге нагрузочного устройства и проверить правильность сборки прибора. При легком нажатии на рычаг нагрузочного устройства стрелки индикаторов должны сместиться и при снятии усилия с рычага вновь вернуться в первоначальное положение.
5. Записать начальные отсчеты по индикаторам (по черной шкале) в журнал испытаний (таблица 11).

6. Загрузить подвеску рычага гирями массой 1,27 кг и 1,5 кг (2,3 кг – масса рамы нагрузочного устройства), после чего сразу же включить секундомер.

7. Записать в журнал испытаний отсчеты по индикаторам (по черной шкале) через 1, 2, 3, 4, 5 и 10 мин, считая от момента приложения нагрузки. Десять минут условно принимаются за время стабилизации деформаций образца. В действительности (ГОСТ 12248-96) за критерий условной стабилизации деформаций грунта при данной ступени давления следует принимать деформацию не более 0,01 мм: для пылеватых и мелких песков – 4 ч; для пылевато-глинистых грунтов – за 16 ч.

8. Догрузить подвеску еще одной гирей массой 3 кг, сразу же включить секундомер и записать в журнал испытаний нарастающим итогом величины отсчетов по индикаторам через те же промежутки времени, что и ранее, считая время с момента увеличения нагрузки.

9. Повторить все операции при суммарной массе на подвеске 12, 18 и 24 кг.

10. Вычислить по величинам конечных (условно стабилизированных) осадок образца соответствующие значения коэффициента пористости и записать в журнал испытаний. Значение коэффициента пористости  $e_i$  находится по формуле

$$e_i = e_0 - \frac{S_i}{h_0} \cdot (1 + e_0) = e_0 - \Delta e_i, \quad (31)$$

где  $e_i$  – коэффициент пористости при нагрузке  $P_i$ ;

$e_0$  – начальный коэффициент пористости грунта.

Результаты измерений и вычислений сводим в таблицу 11.

11. Построить компрессионную кривую  $e = f(P)$ .

12. Вычислить коэффициент сжимаемости  $m_0$  и коэффициент относительной сжимаемости  $m_v$  по формулам и для заданного интервала давлений  $P_2$  и  $P_1$ .

13. Для линейного участка вычисляют модуль общей деформации.

По полученным результатам делают вывод о степени сжимаемости грунта с использованием данных таблицы А.10.

### Вопросы для самоконтроля

1. Что называется сжимаемостью грунта?
2. Что такое компрессионное сжатие?
3. Назовите характеристики сжимаемости грунта.
4. Как подготавливаются образцы к компрессионным испытаниям?
5. Какова последовательность компрессионного испытания грунта?
6. Что принимается за критерий условной стабилизации деформации грунта?
7. Как производится обработка результатов компрессионных испытаний?
8. Какие строятся графики при испытании грунта на сжатие?

9. Как можно судить о степени сжимаемости грунта по виду компрессионной кривой?
10. Что такое упругая и остаточная деформации грунта?
11. В каких инженерных расчетах используются характеристики сжимаемости грунтов?
12. В каких приборах в лаборатории определяют модуль общей деформации  $E_0$  и коэффициент сжимаемости грунта  $m_0$ ?
13. Как обрабатываются данные и строится компрессионная кривая по результатам испытаний в одомере?
14. Чем вызывается необходимость выдержки образца на каждой ступени давления?
15. Чем объясняется возрастание модуля деформации грунта по мере смещения интервала давлений  $P_2-P_1$  от начала координат? Будет ли наблюдаться подобное явление при работе грунта в основаниях сооружений?

Таблица 11 – Результаты компрессионных испытаний и вычислений

Масса гирь на подвеске, кг	Давление на образец грунта, кПа	Время от начала при-ложения нагрузки, мин.	Показания индикаторов, мм			Условно стабилизирован- ная вертикальная деформация		Коэффициент пористости	
			первого	второго	среднее показание	абсолютная, мм	относительная	приращение по сравнению с начальным	значение
$m$	$P = \frac{0,01 \cdot m \cdot g}{A}$	$t$	$r_1$	$r_2$	$r = \frac{r_1 + r_2}{2}$	$S_i = r$	$\varepsilon_i = \frac{S_i}{h_0}$	$\Delta e_i = \varepsilon_i \cdot (1 + e_0)$	$e_i = e_0 - \Delta e$
1	2	3	4	5	6	7	8	9	10
0	0	0							
2,77 +вес рамы	50	1							
		2							
		3							
		4							
		5							
		10							
...	...	...	...	...	...	...	...	...	...

## ЛАБОРАТОРНАЯ РАБОТА № 8. Определение показателей прочности грунта методом прямого среза образца (ГОСТ 12248.1-2020)

**Цель работы:** определить сопротивление грунта срезу; угла внутреннего трения; удельного сцепления для песков (кроме гравелистых и крупных), глинистых и органоминеральных грунтов.

**Приборы и оборудование:** срезная коробка, состоящая из подвижной и неподвижной частей и включающая рабочее кольцо, жестких сплошного и перфорированного штампов; механизм для вертикального нагружения образца; механизм создания касательной нагрузки; устройства для измерения деформаций образца и прикладываемой нагрузки; режущее кольцо (цилиндрическая форма с режущим краем); гладкие пластинки (стекло, металл и т. п.); плоская лопатка; нож с прямым лезвием; весы лабораторные по ГОСТ 24104-2001; фильтровальная бумага.

### Основные термины и определения

Испытания проводят по следующим схемам:

- консолидированно-дренированное испытание – для песков и глинистых грунтов независимо от их степени влажности в стабилизированном состоянии;
- неконсолидированно-недренированное испытание – для водонасыщенных глинистых и органоминеральных грунтов в нестабилизированном состоянии и просадочных грунтов, приведенных в водонасыщенное состояние замачиванием без приложения нагрузки.

**Прочностью грунтов** называется такое их состояние, при котором они могут сопротивляться воздействию нагрузок без разрушения.

**Предел прочности** характеризуется такой нагрузкой, незначительное превышение которой вызовет разрушение грунта.

Разрушение грунта происходит в тот момент, когда величина касательных напряжений на поверхности разрушения достигает своего предельного значения, равного сопротивлению грунта сдвигу.

Параметры прочности могут быть найдены с помощью разных приборов, например, трехосного сжатия, одноосного сжатия с фиксированной плоскостью разрушения, кручения, вращательного сдвига. Однако наиболее простое и наглядное испытание производят на приборах прямого сдвига, которые называют приборами одноплоскостного среза.

В связи с тем, что прочность связей между частицами в грунтах намного меньше, чем прочность самих частиц, прочность грунтов в целом определяется прочностью и состоянием связей между частицами. Разрушение грунта происходит вследствие возрастания сдвигающих усилий, возникающих между частицами при приложении к грунту нагрузки и разрушающих связи между частицами. Для небольших давлений (до 500 кПа) можно считать, что сопротивление грунта сдвигу состоит из двух частей – одной, не зависящей от величины нормального давления, действующего по площадке сдвига, и именуемой удельным сцеплением; и второй, являющейся функцией нормального давления и именуемой трением. Сопротивление сдвигу характеризует прочность грунтов. Предельное сопротивление сдвигу есть функция первой степени от нормального давления.

Зависимость между сопротивлением сдвигу и нормальным давлением устанавливается экспериментально и изменяется по закону Кулона:

$$\text{для сыпучих грунтов} \quad \tau \leq \sigma \cdot \operatorname{tg} \varphi; \quad (32)$$

$$\text{для связных грунтов} \quad \tau \leq \sigma \cdot \operatorname{tg} \varphi + c, \quad (33)$$

где  $\tau$  – сопротивление сдвигу, кПа;

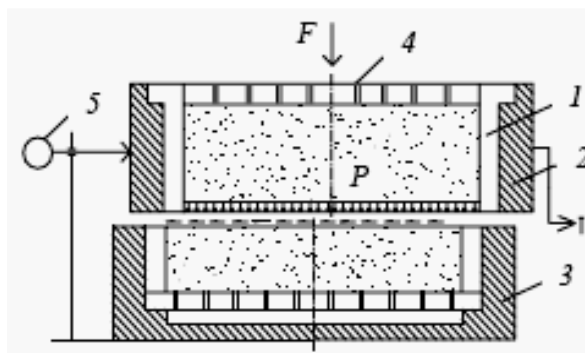
$\sigma$  – нормальное напряжение по площадкам сдвига, кПа;

$\varphi$  – угол внутреннего трения, град.;

$c$  – удельное сцепление, кПа.

Параметры прочности  $\varphi$  и  $c$  используются в задачах, связанных с определением несущей способности оснований сооружений, устойчивости откосов, насыпей и выемок земляных сооружений, давления грунтов на подпорные сооружения, устойчивости сводов обрушения подземных выработок, при проектировании механизмов для разрушения грунтов и в ряде других случаев.

*Предельное сопротивление сдвигу и прочностные характеристики грунтов определяются разными методами – прямым одноплоскостным срезом, трехосным сжатием, а в полевых условиях – сдвигом грунтовых призм по заранее заданной поверхности, лопастными крыльчатками. Испытания проводят при разных значениях вертикальных напряжений. Схема сдвигового прибора приведена на рисунке 8.*



- 1 – рабочее кольцо сдвигового прибора;
- 2 – подвижная обойма прибора;
- 3 – неподвижная обойма сдвигового прибора;
- 4 – перфорированный штамп;
- 5 – индикатор

Рисунок 8 – Схема сдвигового прибора

Различают быстрый сдвиг, когда за время испытания плотность и влажность грунта практически не изменяются (закрытая система), и медленный сдвиг, когда вода свободно выдавливается из пор грунта (открытая система).

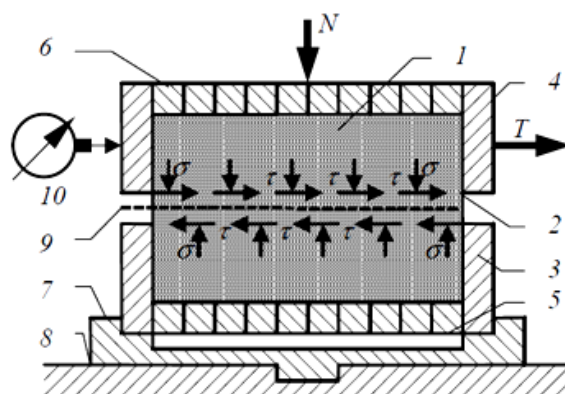
При использовании метода среза образец грунта помещается в обойму, имеющую горизонтальный разрез. По плоскости этого разреза происходит срез образца, нагруженного заданной вертикальной нагрузкой. При этом считается, что в плоскости разреза при срезе выполняется условие прочности. Таким образом, в этом виде испытания плоскость среза заранее predetermined. Такой вид испытания имеет как свои положительные стороны (простота испытания, простота прибора), так и отрицательные (напряженное состояние образца отличается от того, которое принимается в расчетной схеме; вместо плоскости среза получается некоторая зона, в которой происходит срез и др.).

Опыт проводится по открытой системе на сдвиговом приборе типа ГПП-30. Схематический разрез прибора представлен на рисунке 9, а сдвиговой прибор – на рисунке 10.

Прибор системы Гидропроекта состоит из следующих двух основных узлов: срезной камеры, оборудованной двумя индикаторами часового типа для измерения вертикальных и горизонтальных перемещений, и нагрузочного

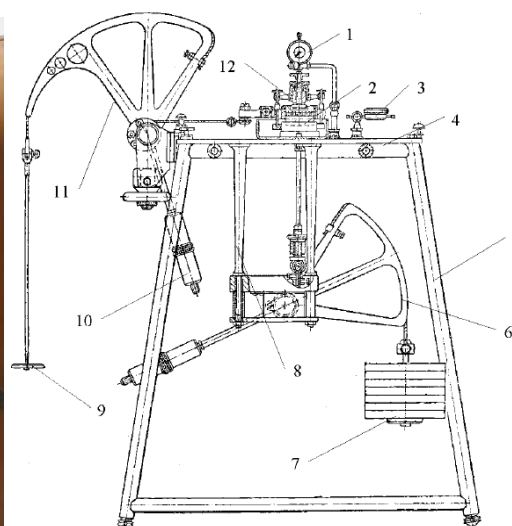
устройства, обеспечивающего передачу вертикальной и горизонтальной нагрузок на образец грунта.

Все узлы прибора смонтированы на металлическом столе. Срезыватель прибора установлен в средней части плиты стола и состоит из нижней неподвижной и верхней подвижной частей обоймы. Перед загрузкой срезывателя грунтом обоймы скрепляются установочными винтами. На дно нижней обоймы уложен жесткий фильтр, служащий для отвода воды из-под образца грунта при его сжатии. На образец грунта, помещенный в срезыватель, устанавливается жесткий штамп с верхним фильтром, служащий для передачи вертикальной нагрузки непосредственно на образец. Размеры рабочего цилиндра-срезывателя следующие: диаметр  $d = 71,4$  мм; высота  $h = 40$  мм; площадь  $A = 40 \text{ см}^2 = 4 \cdot 10^{-3} \text{ м}^2$ . Соотношение плеч рычажных устройств составляет 1:10.



$N$  – нормальное усилие;  $T$  – сдвигающее усилие

1 — образец грунта; 2 — разрезное кольцо (гильза); 3 — нижняя неподвижная обойма;  
4 — верхняя подвижная обойма; 5 — фильтр; 6 — фильтр-штамп; 7 — поддон;  
8 — станина; 9 — плоскость сдвига; 10 — индикатор  
Рисунок 9 – Схема одноплоскостного оползневой прибора



1 – индикатор вертикальных деформаций; 2 – срезная коробка;  
3 – индикатор горизонтальных деформаций; 4 – металлическая панель;  
5 – сварная станина; 6 – секторный рычаг; 7, 9 – подвеска; 8 – рама; 10 – противовес;  
11 – рычаг горизонтального усилия; 12 – штамп верхнего коромысла  
Рисунок 10 – Сдвиговой прибор

### Порядок выполнения работы:

1. С помощью специального кольца из монолита грунта вырезается образец и вдавливаются в рабочий цилиндр, состоящий из нижней и верхней обоймы. Снизу и сверху образца укладываются фильтровальная бумага и жесткие штампы.

2. Раму вертикального нагрузочного устройства устанавливают упорным винтом на штамп, на кронштейне закрепляют индикатор для измерения вертикального перемещения штампа.

3. На подвеску рычага укладывается соответствующий груз  $N$ . Обычно давления  $\sigma_1$ ,  $\sigma_2$  и  $\sigma_3$  выбираются таким образом, чтобы охватить весь диапазон действующих в основании давлений в зонах, где возможно нарушение прочности грунта. Испытания грунта на сдвиг производим при давлениях  $\sigma_1 = 100$  кПа,  $\sigma_2 = 200$  кПа и  $\sigma_3 = 300$  кПа.

4. Специальными винтами создаем зазор (0,5–1,0 мм) между верхней и нижней обоймами.

5. Устанавливаем нулевой отсчет на индикаторе горизонтального перемещения и прикладываем к подвеске сдвигающей системы первую ступень нагрузки. Срезающую нагрузку в каждом опыте прикладывают так, чтобы приращение касательных напряжений  $\Delta\tau$  не превышало по абсолютной величине  $0,1\sigma$ .

6. После прекращения движения стрелки индикатора, фиксирующего деформации сдвига, записываем отсчет деформации в журнал испытаний.

7. Каждую последующую ступень сдвигающей нагрузки  $\Delta T$  прикладываем к образцу только после затухания деформаций сдвига от воздействия предыдущей ступени. Испытание следует считать законченным, если при приложении очередной ступени сдвигающей нагрузки происходит мгновенный срез (срыв) одной части образца по отношению к другой или общая деформация среза превысит 5 мм.

8. После среза образца прибор перезаряжают и производят таким же образом новые опыты, но при давлениях  $\sigma_2 = 200$  кПа и  $\sigma_3 = 300$  кПа.

9. Результаты измерений и вычислений сводим в таблицу 12.

10. Строим обобщающий график  $\tau = f(\sigma)$  (пример на рисунке 11). График строится в одинаковом масштабе для  $\tau$  и  $\sigma$ . По полученным опытными точкам проводится осредненная прямая до пересечения с осью ординат.

11. Угол внутреннего трения  $\varphi$  и удельное сцепление  $c$  вычисляют, используя результаты таблицы 13 по формулам

$$\operatorname{tg} \varphi = \frac{n \sum \tau_i \sigma_i - \sum \tau_i \sum \sigma_i}{n \sum (\sigma_i)^2 - (\sum \sigma_i)^2}; \quad (34)$$

$$c = \frac{\sum \tau_i \sum \sigma_i^2 - \sum \sigma_i \sum \tau_i \sigma_i}{n \sum (\sigma_i)^2 - (\sum \sigma_i)^2}, \quad (35)$$

где  $n \geq 3$  – число определений величины  $\tau$ .

Если  $C < 0$ , то принимают  $C = 0$  и вычисляют



$$\operatorname{tg} \varphi = \frac{\sum \tau_i \sigma_i}{\sum \sigma_i^2} . \quad (36)$$

По результатам сдвиговых испытаний составляют заключение о нормативных значениях прочностных характеристик исследуемого грунта.

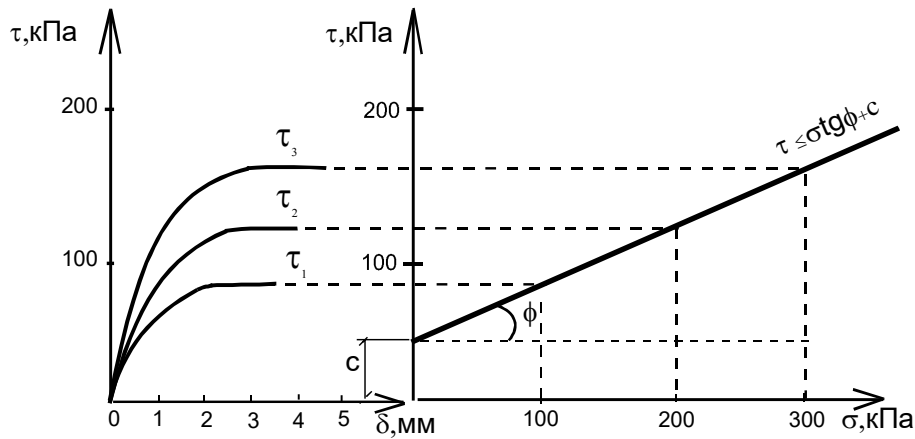


Рисунок 11 – Пример графика зависимости сопротивления грунтов сдвиг

Таблица 12 – Результаты испытаний грунтов на срез и вычислений  $\sigma$  и  $\tau$

Масса гирь на подвеске нагрузочных устройств, кг		Напряжение в плоскости среза, кПа		Горизонтальная деформация, мм
вертикальное	горизонтальное	нормальное	сдвигающее	
$m_N$	$m_T$	$\sigma = \frac{0,01 \cdot m_N \cdot g}{A}$	$\tau = \frac{0,01 \cdot m_T \cdot g}{A}$	$\delta$
1	2	3	4	5
4	0,4	100	10	
	0,8		20	
	1,2		30	
	1,6		40	
	2,0		50	
	2,4		60	
	2,8		70	
...	...	...	...	...

Таблица 13 – Статистическая обработка результатов испытаний

$\sigma_i$ , кПа	$\tau_i$ , кПа	$\sigma_i^2$ , кПа <sup>2</sup>	$\sigma_i \tau_i$ , кПа <sup>2</sup>
100			
200			
300			
$\Sigma =$			

### Вопросы для самоконтроля

1. Какие характеристики прочности грунта вы знаете?
2. Как записывается условие предельного сопротивления сдвигу глинистого и песчаного грунта по Кулону?
3. Как записывается условие прочности грунта через главные напряжения?
4. Какие способы определения удельного сцепления  $C$  и угла внутреннего трения  $\varphi$  вам известны?
5. Расскажите методику определения  $\varphi$  и  $C$  в приборе прямого среза.
6. В каких расчетах используются характеристики прочности грунтов?
7. В чем суть метода испытания грунтов на срез?
8. Изобразить графически зависимость сопротивления грунтов сдвигу для песчаных и глинистых грунтов.
9. Как определить удельное сцепление грунта?
10. Какие параметры грунта называют прочностными?

## ЛАБОРАТОРНАЯ РАБОТА № 9. Определение угла естественного откоса

**Цель работы:** определить угол внутреннего трения песков по углу естественного откоса.

**Приборы и оборудование:** сухой сыпучий грунт (песок); прибор для определения угла естественного откоса.

### Основные термины и определения

Углом естественного откоса называется угол наклона поверхности свободно насыпанного песчаного грунта, при котором он сохраняет равновесие, к горизонтальной плоскости.

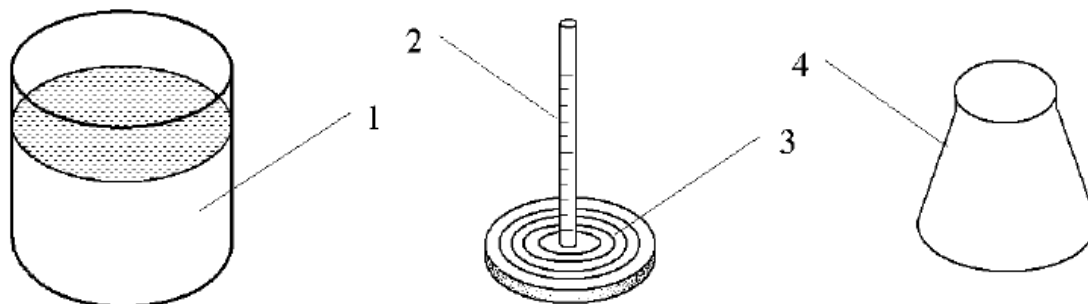
Углом обрушения называется угол между поверхностями обрушения, образующимися в песчаном грунте, ограниченном горизонтальной поверхностью и вертикальной гладкой стеной при активном и пассивном давлении.

Значение угла естественного откоса грунта для сухих песков в рыхлом состоянии практически совпадает с углом внутреннего трения, но определяется значительно проще последнего.

Угол естественного откоса сыпучего грунта является одной из расчетных характеристик при проектировании многих земляных сооружений.

Угол естественного откоса определяют в воздушно-сухом состоянии и водонасыщенном (под водой).

Для определения угла естественного откоса песчаных грунтов служат приборы: прибор УО типа УВТ-3 (рисунок 12), прибор конструкции Д.И. Знаменского, а также в ящике Кулона.



1 – стеклянный сосуд с водой; 2 – шкала в градусах; 3 – диск (перфорированная подставка);  
4 – ковш

Рисунок 12 – Прибор для определения угла естественного откоса песков

### Порядок выполнения работы:

#### А. Определение угла естественного откоса песчаного грунта в воздушно-сухом состоянии

1. Собирают прибор, устанавливают в стеклянную чашку и постепенно заполняют песком до краев корпуса. Избыток песка удаляют с помощью линейки.

2. Коническую часть прибора плавно, без толчков и сотрясений, приподнимают на 1–2 мм над подставкой так, чтобы песок очень медленно высыпался из прибора в стеклянную чашку. После того как песок перестанет осыпаться, конус приподнимают вверх и снимают с прибора.

3. Оставшийся на подставке песок образует конус с минимальным углом естественного откоса для данного песка. Значение угла естественного откоса определяют по шкале на стойке прибора.

4. Опыт повторяют трижды. Расхождение в определении угла естественного откоса между повторными определениями не должно превышать  $1^\circ$ . Результаты заносят в таблицу 14.

### **Б. Определение угла естественного откоса водонасыщенного песка (под водой)**

1. Прибор устанавливают в стеклянную чашку и заполняют воздушно-сухим песком.

2. Осторожно наполняют стеклянную чашку водой так, чтобы она лишь на 2–3 мм не доходила до верха прибора. После насыщения песка водой через перфорированную подставку, что видно по изменению цвета песка, опыт продолжают в соответствии с п.п. 1–4 части А.

3. Результаты определения заносим в таблицу 14.

Вычисляют среднее значение угла естественного откоса воздушно-сухого песчаного грунта по формуле

$$\alpha = \frac{\sum_{i=1}^n \alpha_i}{n}, \quad (37)$$

где  $n \geq 2$  – число определений величины.

Таблица 14 – Результаты определения угла естественного откоса

Воздушно-сухой песок			Водонасыщенный песок		
№ опыта	Угол в градусах	Среднее значение угла	№ опыта	Угол в градусах	Среднее значение угла
1	2	3	4	5	6

### **Вопросы для самоконтроля**

1. Что такое угол естественного откоса песчаного грунта?
2. Как определяется угол естественного откоса?
3. Для чего используется угол естественного откоса?
4. В каком состоянии определяется угол естественного откоса?
5. Какова взаимосвязь угла естественного откоса с углом внутреннего трения?

## ЛАБОРАТОРНАЯ РАБОТА № 10. Анализ полученных результатов и определение физико-механических характеристик грунтов (ГОСТ 20522-2012)

Анализ физико-механических характеристик грунтов требует четкого понимания взаимосвязей и взаимозависимостей между ними.

Общая система взаимосвязи и взаимозависимости представлена на рисунке 13.

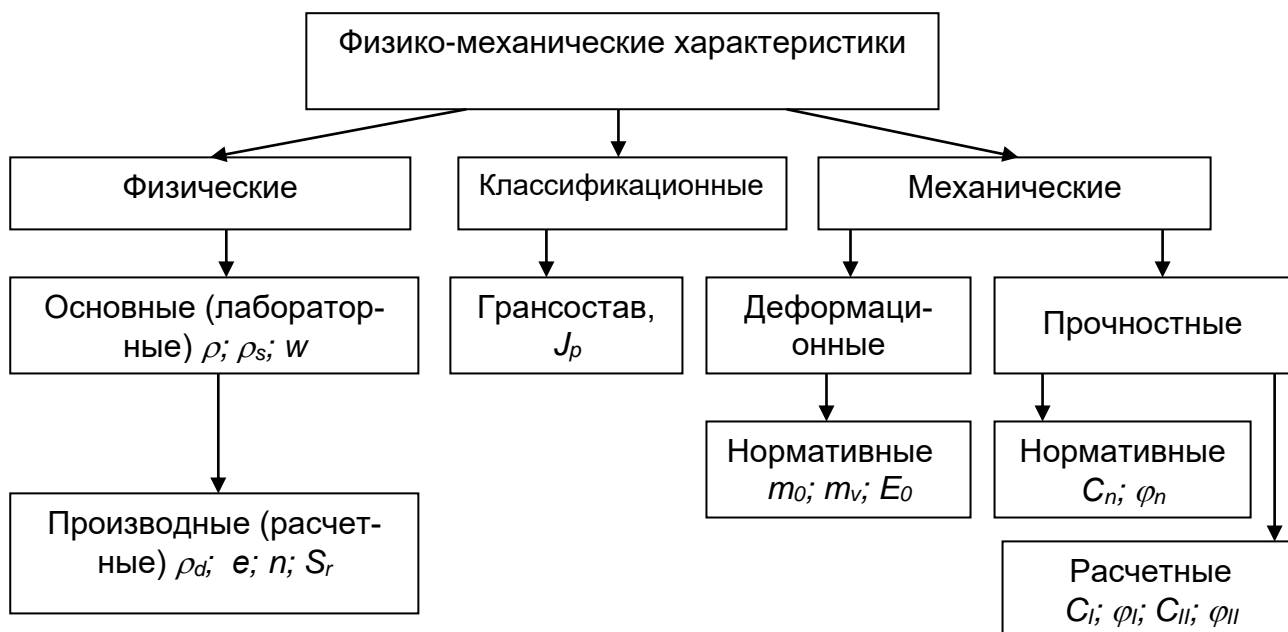


Рисунок 13 – Взаимосвязь и взаимозависимость физико механических характеристик грунтов

Для всех характеристик грунта вычисляют нормативные, а для характеристик, используемых в расчетах, и расчетные значения.

Нормативные значения характеристик определяют как среднестатистические, получаемые осреднением их частных значений, или отвечающие осредненным по частным значениям аппроксимирующим зависимостям между измеряемыми в опытах величинами (или функционально с ними связанными величинами), или по зависимостям каких-либо из этих величин от координат по одному из направлений.

Расчетное значение получают делением нормативного значения на коэффициент надежности по грунту  $\gamma_g$ .

Нормативное значение  $X_n$  всех физических и механических характеристик грунтов принимают равным среднеарифметическому значению  $\bar{X}$  и вычисляют по формуле

$$X_n = \bar{X} = \frac{1}{n} \sum_{i=1}^n X_i, \quad (38)$$

где  $n$  – число определений характеристики;  $X_i$  – частное значение искомой характеристики;  $X_n$  – нормативное значение характеристики.

В инженерных расчетах используют расчетные характеристики, которые определяют по формуле

$$X = \frac{X_n}{\gamma_g}, \quad (39)$$

где  $X$  – расчетная характеристика;  $\gamma_g$  – коэффициент надежности по грунту.

Расчетные значения влажности грунта ( $w$ ) определяют при  $\gamma_g = 1$ .

Расчетные значения  $\rho$ ,  $\rho_s$ ,  $c$  и  $\varphi$  находят с учетом точности оценки их средних значений при

$$\gamma_g = \frac{1}{1 \pm \rho_\alpha}, \quad (40)$$

где  $\rho_\alpha$  – показатель точности оценки среднего значения характеристики грунта (на лабораторных занятиях принять  $\rho_\alpha = 0,1$ ).

Все полученные по результатам выполненных лабораторных работ физико-механические характеристики грунтов заносим в таблицу 15.

Анализ инженерно-геологических условий и физико-механических характеристик грунтов позволяет запроектировать рациональные конструкции фундаментов под здания и сооружения.

#### **Вопросы для самоконтроля**

1. Для чего определяют основные и производные характеристики грунта?
2. Методика проведения лабораторных исследований.
3. Какие физико-механические характеристики относятся к механическим?
4. Какие физико-механические характеристики относятся к классификационным?
5. Какие физико-механические характеристики относятся к физическим?
6. Определение расчетных характеристик (формула).
7. Для чего необходим анализ инженерно-геологических условий и физико-механических характеристик грунтов?

Таблица 15 – Результаты определения физико-механических характеристики грунтов

Наименование грунта	Физические										Механические			
	$\rho$ , т/м <sup>3</sup>	$\rho_s$ , т/м <sup>3</sup>	$\rho_d$ , т/м <sup>3</sup>	$w$ , %	$w_L$ , %	$w_P$ , %	$J_P$ , %	$J_L$	$e$	$S_r$	нормативные			
	$\gamma$ , кН/м <sup>3</sup>	$\gamma_s$ , кН/м <sup>3</sup>	$\gamma_d$ , кН/м <sup>3</sup>								$C$ , кПа	$\varphi$ , град	$E$ , МПа	$R$ , кПа
1	2	3	4	5	6	7	8	9	10	11	12	13	14	15

## ЛИТЕРАТУРА

1. СТБ 943-2007. Грунты. Классификация.
2. ГОСТ 20522-2012. Грунты. Методы статистической обработки результатов испытаний
3. ГОСТ 12536-2014. Грунты. Методы лабораторного определения гранулометрического (зернового) и микроагрегатного состава.
4. ГОСТ 12248.1-2020. Грунты. Определение характеристик прочности методом одноплоскостного среза.
5. ГОСТ 12248.4-2020. Грунты. Определение характеристик деформируемости методом компрессионного сжатия.
6. ГОСТ 12071-2014. Грунты. Отбор, упаковка, транспортирование и хранение образцов.
7. ГОСТ 5180-2015. Грунты. Методы лабораторного определения физических характеристик.
8. ГОСТ 8735-88. Песок для строительных работ. Методы испытаний.



## Приложение А

Таблица А.1 – Классификация песчаных грунтов по гранулометрическому составу

Г р у н т	Размер частиц, мм	Масса частиц, % от массы воздушно-сухого грунта
Гравелистый	> 2	> 25
Крупный	> 0,5	> 50
Средней крупности	> 0,25	> 50
Мелкий	> 0,1	≥ 75
Пылеватый	> 0,1	< 75

*Примечание* – наименование грунта принимается по первому удовлетворяющему показателю в порядке их расположения в таблице.

Таблица А.2 – Классификация глинистых грунтов по числу пластичности

Г р у н т	Число пластичности, %		
Супесь	$1 \leq$	$J_p$	$\leq 7$
Суглинок	$7 <$	$J_p$	$\leq 17$
Глина		$J_p$	$> 17$

Таблица А.3 – Разновидности песчаных грунтов по коэффициенту пористости

П е с о к	Значения коэффициента пористости		
	плотные	средней плотности	рыхлые
Гравелистый, крупный и средней крупности	$e < 0,55$	$0,55 \leq e \leq 0,7$	$e > 0,70$
Мелкий	$e < 0,6$	$0,60 \leq e \leq 0,75$	$e > 0,75$
Пылеватый	$e < 0,6$	$0,60 \leq e \leq 0,8$	$e > 0,8$

Таблица А.4 – Разновидности глинистых грунтов по показателю текучести

Грунт	Показатель текучести		
Супесь: твердая пластичная текучая		$I_L$	$< 0$
	$0 \leq$	$I_L$	$\leq 1,0$
		$I_L$	$> 1,0$
Суглинок и глина: твердые полутвердые тугопластичные мягкопластичные текучепластичные текучие		$I_L$	$< 0$
	$0 \leq$	$I_L$	$\leq 0,25$
	$0,25 <$	$I_L$	$\leq 0,5$
	$0,5 <$	$I_L$	$\leq 0,75$
	$0,75 <$	$I_L$	$\leq 1,0$
		$I_L$	$> 1,0$

Таблица А.5 – Разновидности песчаных грунтов по степени влажности

Г р у н т	Степень влажности
Маловлажный	$0 < S_r \leq 0,5$
Влажный	$0,5 < S_r \leq 0,8$
Насыщенный водой	$0,8 < S_r \leq 1,0$

## Продолжение приложения А

Таблица А.6 — Нормативные значения  $c_n$ ,  $\varphi_n$ ,  $E$  для глинистых (не моренных и не лессовых) грунтов четвертичных отложений

Наименование грунтов	Пределы $IL$	Обозначения характеристик	Значения характеристик при $e$						
			0,45	0,55	0,65	0,75	0,85	0,95	1,05
Супеси	$0 \leq IL \leq 0,25$	$c_n$	21	17	15	13	—	—	—
		$\varphi_n$	30°	29°	27°	24°	—	—	—
		$E$	32	24	16	10	7	—	—
	$0,25 < IL \leq 0,75$	$c_n$	19	15	13	11	9	—	—
		$\varphi_n$	28°	26°	24°	21°	18°	—	—
		$E$	31	23	15	9	6	—	—
Суглинки	$0 < IL \leq 0,25$	$c_n$	47	37	31	25	22	19	—
		$\varphi_n$	26°	25°	24°	23°	22°	20°	—
		$E$	34	27	22	17	14	11	—
	$0,25 < IL \leq 0,5$	$c_n$	39	34	28	23	18	15	—
		$\varphi_n$	24°	23°	22°	21°	19°	17°	—
		$E$	32	25	19	14	11	8	—
	$0,5 < IL \leq 0,75$	$c_n$	—	—	25	20	16	14	12
		$\varphi_n$	—	—	19°	18°	16°	14°	12°
		$E$	—	—	17	12	8	6	5
Глины	$0 < IL \leq 0,25$	$c_n$	—	81	68	54	47	41	36
		$\varphi_n$	—	21°	20°	19°	18°	16°	14°
		$E$	—	28	24	21	18	15	12
	$0,25 < IL \leq 0,5$	$c_n$	—	—	57	50	43	37	32
		$\varphi_n$	—	—	18°	17°	16°	14°	11°
		$E$	—	—	21	18	15	12	9

Таблица А.7 — Нормативные значения  $c_n$ ,  $\varphi_n$ ,  $E$  для песчаных грунтов четвертичных отложений

Наименование грунтов	Обозначение характеристик	Значения характеристик при $e$			
		0,45	0,55	0,65	0,75
Пески гравелистые и крупные	$c_n$	2	1	—	—
	$\varphi_n$	43°	40°	38°	35°
	$E$	50	40	30	15
Пески средней крупности	$c_n$	3	2	1	—
	$\varphi_n$	40°	38°	35°	33°
	$E$	45	35	25	13
Пески мелкие	$c_n$	6	4	2	—
	$\varphi_n$	38°	36°	32°	28°
	$E$	40	30	20	12
Пески пылеватые	$c_n$	8	6	4	2
	$\varphi_n$	36°	34°	30°	26°
	$E$	35	25	18	11

## Продолжение приложения А

Таблица А.8 — Условное расчетное сопротивление  $R_0$  глинистых непросадочных грунтов (кроме моренных и лессовых)

Глинистые грунты	Коэффициент пористости $e$	Значение $R_0$ , кПа, при показателе $I_L$ , равном		
		0	0,5	0,75
Супеси	0,5	400	300	250
	0,7	300	250	200
Суглинки	0,5	400	350	300
	0,7	350	300	200
	0,85	250	200	150
Глины	0,5	600	500	400
	0,6	500	400	300
	0,8	300	250	200
	1,0	250	200	150

Таблица А.9 — Условное расчетное сопротивление  $R_0$  песчаных грунтов

Пески	Значение $R_0$ , кПа, в зависимости от прочности песков	
	Прочные при коэффициенте пористости $e$ от 0,45 до 0,54	Средней прочности при коэффициенте пористости $e$ от 0,55 до 0,75
Крупные	600	500
Средние	500	400
Мелкие:		
маловлажные и влажные	400	300
водонасыщенные	300	250
Пылеватые:		
маловлажные	300	250
влажные	250	150
водонасыщенные	200	100

*Примечание* — В таблице значения  $R_0$  даны для меньшего значения  $e$ . Для большего значения  $e$  приведенные в таблице значения  $R_0$  для прочных грунтов следует умножить на 0,9, а для грунтов средней прочности — на 0,8; для промежуточных значений  $e$  значение  $R_0$  допускается определять линейной интерполяцией.

Таблица А.10 — Степень сжимаемости грунта

Степень сжимаемости грунта	$m_0$ , МПа <sup>-1</sup>	$E_0$ , МПа
Несжимаемый	< 0.01	> 100
Малосжимаемый	0.01–0.05	30–1000
Среднесжимаемый	0.05–0.1	15–30
Повышенной сжимаемости	0.1–1	5–15
Сильносжимаемый	> 1	< 5

Таблица А.11 – Ориентировочные значения плотности частиц грунтов

Вид грунтов	Среднее значение $\rho_s$ , г/см <sup>3</sup>	Наиболее вероятный интервал изменения $\rho_s$ , г/см <sup>3</sup>
Пески	2,65	2,65 – 2,67
Супеси	2,70	2,68 – 2,72
Суглинки	2,71	2,69 – 2,73
Глины	2,74	2,71 – 2,76

Учебное издание

Составитель:

*Клебанюк Дмитрий Николаевич*

# МЕТОДИЧЕСКИЕ УКАЗАНИЯ

для выполнения лабораторных работ

по дисциплине «Основы проектирования, диагностики и обследования  
конструкций оснований и фундаментов, механика грунтов»

для студентов специальности

6-05-0732-02 «Экспертиза и управление недвижимостью»

Ответственный за выпуск *Клебанюк Д. Н.*

Редактор *Митлошук М. А.*

Компьютерная верстка *Сирота А. Р.*

Корректор *Дударук С. А.*

---

Издательство БрГТУ. Свидетельство о государственной регистрации издателя,  
изготовителя, распространителя печатных изданий № 1/235 от 24.03.2014 г

Подписано в печать 04.08.2023 г. Формат 60x84 <sup>1</sup>/<sub>16</sub>. Бумага «Performer».

Усл. печ. л. 3,02. Уч.-изд. л. 3,25. Заказ № 837. Тираж 18 экз.

Отпечатано на ризографе учреждения образования  
«Брестский государственный технический университет».

224017, г. Брест, ул. Московская, 267.