

некоторым параметрам может превосходить усилия при движении. Таким образом, необходимо при назначении такого вида нагрузки учитывать как торможение, так и движение автомобиля.

Как отмечалось в [7], на сегодняшний день, помимо определения модели и типа нагрузки от пожарной техники, существует проблема определения вида нагрузки (кратковременная или особая), и соответственно по какой группе предельного состояния считать конструкции, подверженные воздействию пожарной техники. Если считать ее как кратковременную, тогда необходимо учитывать две группы предельных состояний, если как особую – только первую группу. Естественно, от этого будет зависеть назначение геометрии сечений несущих конструкций, армирование или ремонт и восстановление конструкций, что в свою очередь значительно влияет на стоимость сооружения при строительстве и эксплуатации.

Также проблемы могут возникнуть с поиском и предоставлением технических характеристик по пожарным машинам, имеющихся на станциях, количества поднимаемых единиц техники по вызову, модернизация существующей техники. Так, в рассмотренном выше примере нагрузки на оси автомобиля приняты согласно общедоступной информации из [9], однако на станциях г. Минска имеется пожарная техника с нагрузками на оси, превышающими указанные в стандарте [9]. Например, для автоцистерны АЦ10-40 нагрузки на переднюю ось 71,5 кН и на две задние оси 130 кН, а для автолестницы Bronto Skylift 90 на две передние оси 90 кН и на три задние оси 105 кН.

Также стоит учитывать вероятность соблюдения всех предписывающих правил пожарному расчету в случае прибытия к месту вызова, а именно при движении и нахождении на конструкции эксплуатируемой кровли: скорость движения, боевое положение при совершении спасательных операций, размещение и стоянка пожарной техники согласно схеме движения пожарных машин и др.

СПИСОК ЦИТИРОВАННЫХ ИСТОЧНИКОВ

1. Мосты и трубы. Строительные нормы проектирования : ТКП 45-3.03-232-20011 – Минск : МАиС, 2012 – 198 с.
2. Еврокод 1 Часть 2. Воздействия на конструкции. Транспортные нагрузки на мосты : ТКП EN 1991-2-2009. – Минск : МАиС РБ, 2010 – 159 с.
3. Строительные нормы и правила. Мосты и трубы : СНиП 2.05.03-84* / Госстрой России – М. : ФГУП ЦПП. 2005 – 239 с.
4. Основы проектирования строительных конструкций. Основные положения : ТКП EN 1990-2011*. Еврокод. – Минск : МАиС РБ, 2012. – 70 с.

5. Строительные нормы и правила. Нагрузки и воздействия : СНиП 2.01.07-85 / Госстрой России – М., 1988 – 36 с.
6. Конашков, А. О. Учет особого воздействия от нагрузок пожарных машин на конструкции эксплуатируемых кровель и стилобата / А. О. Конашков, В. В. Надольский // Современные методы расчетов и обследований железобетонных и каменных конструкций. Материалы 74-й студенческой научно-технической конференции; БНТУ – Минск, 2017 – С. 50–54.
7. Высотные здания : ТКП 45-3.02-108-2008 – Минск : МАиС, 2008 – 89 с.
8. Еврокод 1. Общие воздействия. Часть 1-1. Объемный вес, собственный вес, функциональные нагрузки для зданий : ТКП EN 1991-1-1-2016. – Минск : МАиС РБ, 2016 – 45 с.
9. Boverket mandatory provisions amending the board's mandatory provisions and general recommendations (2011:10) on the application of European design standards (Eurocodes), EKS : BFS 2013:10 – 157 p.
10. Жилые здания : МГСН 3.01-01 – М. : Правительство Москвы, 2001. – 85 с.
11. Жилые и общественные высотные здания : ТСН 31-332-2006 – СПб. : Правительство Санкт-Петербурга, 2006. – 63с.
12. Здания и комплексы высотные. Правила проектирования : СП 267.1325800.2016. – М. : Минстрой России, 2016. – 146 с.
13. Надольский, В. В. Нагрузки от пожарной техники на конструкции эксплуатируемых кровель / В. В. Надольский, А. О. Конашков // Безопасность строительного фонда России. Проблемы и решения [Текст]: материалы Международных академических чтений / Редкол.: С. И. Меркулов (отв. ред.) [и др.]; Курск. гос. ун-т. – Курск, 2018. – С. 74–82.
14. Raeglite I / Dynamic effects caused by the vehicle-bridge interaction / Raeglite I, Smirnov J. // 5 th International Conference civil engineering '15 Proceedings structural engineering
15. Беляев, В. М. Проектирование тормозных систем автомобиля. В 2-х частях. Часть 1. Тормозная динамика автомобилей. Тормозные механизмы : учебно-методическое пособие по курсовому и дипломному проектированию для студентов специальности Т04.06 «Автомобили» / В. М. Беляев, В. Г. Иванов. – Минск : БГПА, 2000 – 47 с.
16. Правила ЕЭК ООН №13-Н (00)/Пересмотр 3.

Материал поступил в редакцию 08.02.2019

NADOLSKY V. V., KONASHKOV A. O. Problems of definition of loadings from fire trucks

In article loadings from the fire fighting equipment according to the existing standard documentation are considered. The analysis of models of loadings in the form of the fire fighting equipment distributed on a zone of journey is made. Today, besides definition of model and type of loading from the fire fighting equipment, there is a problem of definition of a type of loading (short-term or special), and respectively on what group of a limit state to consider the designs subject to influence of the fire fighting equipment.

УДК 69+624.151.5:561.5

Клебанюк Д. Н., Шведовский П. В., Пойта П. С.

ОСОБЕННОСТИ ПРОГНОЗА ГЛУБИНЫ УПЛОТНЕНИЯ ГРУНТОВЫХ ОСНОВАНИЙ ТЯЖЕЛЫМИ ТРАМБОВКАМИ

Введение. В общем случае задача прогноза эффективности уплотнения грунтовых оснований состоит в установлении зависимости глубины уплотнения ($H_{уп}$) до требуемой плотности сухого грунта (ρ_d), при заданной обеспеченности ($p\%$), от параметров уплотнения (массы M и радиуса R_o трамбовки, скорости удара V_o , числа уда-

ров n по площади S) при известной постоянной исходной плотности (ρ_d^o) грунта и его влажности (W), т. е.

$$H_{уп} = f(\rho_d, \rho_d^o, M, R_o, V_o, w, S, n). \quad (1)$$

Наиболее широко распространенной для определения $H_{уп}$ является методика термодинамики для случая распространения удар-

Клебанюк Дмитрий Николаевич, старший преподаватель кафедры геотехники и транспортных коммуникаций Брестского государственного технического университета.

Шведовский Петр Владимирович, к. т. н., профессор, заведующий кафедрой геотехники и транспортных коммуникаций Брестского государственного технического университета.

Пойта Петр Степанович, д. т. н., профессор кафедры геотехники и транспортных коммуникаций Брестского государственного технического университета.

Беларусь, БрГТУ, 224017, г. Брест, ул. Московская, 267.

ных волн в грунте, как упругопластичной среде, и для случая асимметричного удара расчетная формула имеет вид

$$H_{yn} = \bar{\kappa}(Mgh) \cdot \mu^{-0.5}, \quad (2)$$

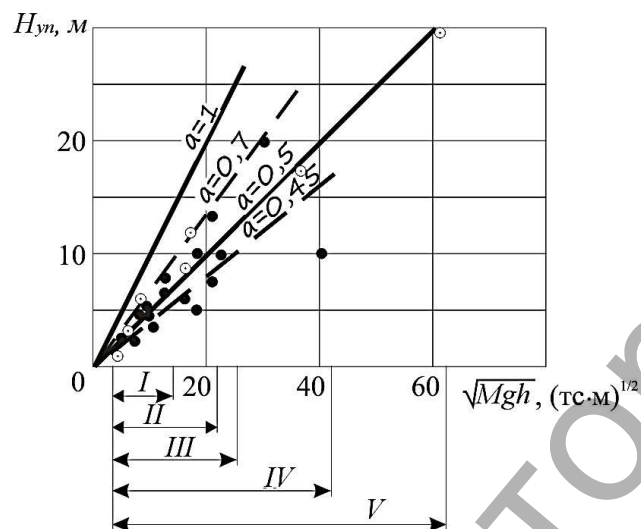
где $\bar{\kappa}$ и μ - константы, характеризующие характеристики уплотняемых грунтов, определяемые эмпирическим методом, M - масса трамбовки, т; h - высота сбрасывания, м.

Прогноз глубины уплотнения H_{yn} тяжелыми трамбовками в зависимости от энергии удара Л. Менардом [1] предложено выполнять по зависимости

$$H_{yn} = \alpha \sqrt{Mgh}, \quad (3)$$

где Mgh - энергия одиночного удара; g - ускорение свободного падения; α - эмпирический коэффициент.

Как показывает практика (рис. 1) [4, 5, 6, 7], изменение коэффициента α в весьма значительных пределах $0,45 \leq \alpha \leq 1,0$ затрудняет правильный выбор необходимого значения. Так, по данным исследований [5], изменение предельной глубины уплотнения от 4,0 до 9,0 м, соответствует диапазону изменений коэффициента α от 0,27 до 0,60.



○ - несвязные грунты; ● - илистые и гравелистые грунты
I - трамбовками массой до 10 т; II - трамбовками массой от 10 до 20 т; III - трамбовкой 25 т; IV, V - трамбовками 40 и 200 т

Рисунок 1 - Изменение глубины уплотнения от энергии одиночного удара

Для песчаных водонасыщенных грунтов с низкой структурной прочностью П.С. Пойтой [2] уточнена расчетная зависимость для глубины уплотнения и

$$H_{yn} = \kappa(Mgh) \cdot \mu^{-0.5}; \quad (4)$$

$$\kappa = \frac{1}{2} \sqrt{\frac{2\left(\frac{1}{\rho_0} - \frac{1}{\rho}\right)}{\frac{1}{\rho_0}(P - P_0)}}, \quad (5)$$

где ρ_0 и ρ - соответственно начальная плотность и плотность уплотненного грунта, т/м³;

P_0 - давление от собственного веса грунта, кПа; P - динамическое давление грунт, кПа.

И. Г. Рабинович [7] для определения мощности достаточно уплотненного слоя грунта рекомендует применять формулу:

$$H_{yn} = Kd_{mp}, \quad (6)$$

где d_{mp} - диаметр рабочей поверхности трамбовки, м; K - коэффициент, принимаемый при уплотнении: песка - 1,55, супеси - 1,45, пылевато-глинистых грунтов - 1,0...1,2, при этом удельное статическое давление трамбовки на грунт не должно быть менее 20 кПа.

Л. Р. Ставницером [5], на основе экспериментальных данных, получена формула для определения глубины уплотняемой зоны связанных грунтов с учетом удельных импульсов трамбовки.

$$H_{yn} = 1,1B_{min} \frac{W}{W_0} (1 - e^{-3,7 \frac{i}{i_p}}), \quad (7)$$

где i и i_p - соответственно удельный импульс трамбовки и предельный удельный импульс; B_{min} - минимальный размер трамбовки в плане, м; W и W_0 - соответственно естественная и оптимальная влажность грунта.

Ряд исследователей [6, 7, 8] для связанных грунтов экспериментально подтвердили пропорциональность эффективной глубины уплотнения и максимально возможной плотности грунтов, описываемую зависимостью:

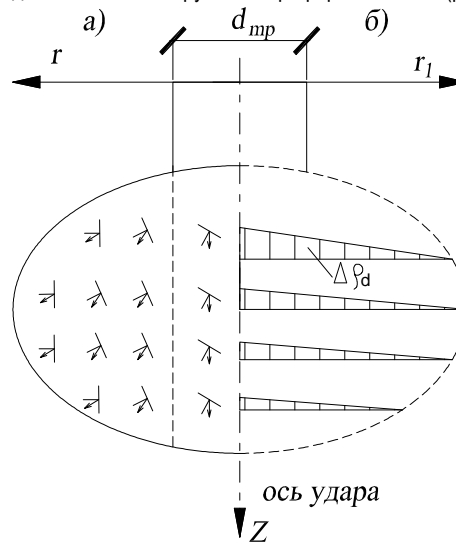
$$H_{yn} = \frac{m}{\rho_{max} \cdot A} \left[1 + \left(\frac{\sigma_e + \alpha_D V_0^2}{\sigma_e} \right)^{1/2} \right], \quad (8)$$

где A - площадь подошвы трамбовки, м²; σ_e - вертикальное напряжение на пределе упругости; ρ_{max} - максимально возможная плотность грунта, т/м³; V_0 - скорость ударной волны, м/с; α_D - коэффициент динамичности.

Однако сравнение прогнозных и экспериментальных данных по этим методикам показывает, что H_{yn} может отличаться от фактической до 1,5 раза и более в любую сторону.

Анализ структуры расчетных зависимостей. Анализ структуры вышеописанных расчетных зависимостей позволяет отметить, что наряду с конструктивно-технологическими параметрами не менее существенным и влиятельным на H_{yn} является область и характер передачи уплотняющего воздействия.

Как показывают эксперименты, интенсивные удары обуславливают сжатие центрального столба грунта (вдоль оси Z), сопровождающееся его радиальным расширением и вызывающим соответственно радиальное сжатие грунта в периферийной зоне (рис. 2).



а - положение главных площадок максимальных деформаций сжатия; б - приращения плотности сухого грунта ($\Delta \rho_d$); \rightarrow - вектор смещения

Рисунок 2 - Схема формирования центральной и периферийной зон уплотнения

Исходя из этой схемы, большинство исследователей считает наиболее характерным апроксимацию пластической зоны, т. е. области восприятия уплотняющего воздействия, осуществлять в виде сфероида (рис. 3).

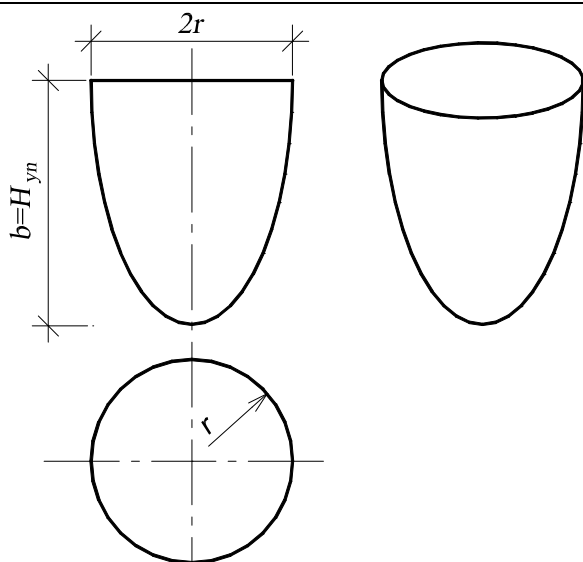


Рисунок 3 – Расчетная сфероидная форма зоны уплотняющего воздействия

Расчетная зависимость для глубины уплотнения (высоты сфероиды b) имеет вид:

$$\frac{H_{yn}}{d_{mp}} = j + k \cdot \log\left(\frac{n \cdot M \cdot h}{A \cdot b}\right), \quad (9)$$

где d_{mp} – диаметр трамбовки; n – количество ударов; j и k – регрессионные постоянные.

Формируемая глубина зоны уплотнения H_{yn} и форма подошвы трамбовки оказывают влияние на диаметр зоны уплотнения и местоположение максимального её уширения, но при этом неоднозначно от них зависят. Например, зона уплотнения грунтов трамбовкой с плоской подошвой распространялась на глубину до 6,1 м ($2,5d_{mp}$), а максимальное уширение 7,0 м ($3,5d_{mp}$) находилось на 2,5 м ($1,25d_{mp}$). Соответственно для трамбовки со ступенчатой подошвой: мощность зоны уплотнения – 6,4 м ($3,1d_{mp}$); максимальное уширение – 5,3 м ($3,4d_{mp}$) на глубине – 3,0 м ($1,5d_{mp}$).

При этом, как показывает практика [2, 9, 10], наибольшей глубины зоны уплотнения при минимизации энергетических затрат можно достичь за счет применения на начальном этапе уплотнения трамбовок больших диаметров (например, 2,5 м) и при достижении отказа произвести доуплотнение трамбовками с меньшим диаметром (например, 1,5 м), т. е. обеспечивая поцикличное увеличение контактного давления на уплотняемое грунтовое основание.

На основании имеющихся экспериментальных и прогнозных данных нами составлена сводная таблица взаимосвязей и взаимозависимостей глубины уплотнения грунтов и конструктивно-технологических параметров (табл. 1).

Анализ табличных данных показывает невозможность в полной мере практической реализации базового условия (1) как эмпирико-теоретическими методами, так и экспериментально.

Очевидно, что при подходах, изложенных выше, невозможно достоверно оценить прогнозируемые контрольные значения параметров грунтов и глубину уплотнения, не прибегая к анализу изменения напряженно-деформированного состояния грунтового массива в режимах интенсивного ударного уплотнения. Затруднено также и оперативное корректирование, на стадии производства работ, технологических параметров при изменении свойств грунтов, для достижения требуемого качества уплотнения. В связи с этим требуется

разработка не только аналитических основ интенсивного ударного уплотнения грунтов тяжелыми трамбовками, но и геотехнического (компьютерного) моделирования.

Анализ принципов геотехнического моделирования. В этом плане программный комплекс SIMULIA ABAQUS предоставляет весьма развитый аппарат для конечно-элементного моделирования, включающий удобный генератор гексаэдральной сетки, широкий спектр моделей упруго-пластического деформирования материалов, возможность работать с отдельными геометрическими частями области через механизм контактных пар и т. д.

Отметим удобную возможность полного описания модели в ABAQUS CAE на уровне геометрии, включая подразбиение расчетной области на любые подмножества, полное задание свойств подмножеств, выделение любого числа шагов по параметру нагружения, большое число объемных, плоских и одномерных элементов, ассоциируемых с подобластями, с помощью которых можно смоделировать все необходимые геотехнические элементы в зоне уплотнения.

В качестве модели предлагается принять упругопластическую модель Друккера-Прагера [11], соответствующую ассоциированному закону пластического течения. Эта модель определяется пластическим потенциалом:

$$F(p, q) = q + \alpha p - k, \quad (10)$$

где $p = I_1(T_\sigma)$ – первый инвариант тензора напряжений; $q = \sqrt{I_2(D_\sigma)}$ – второй инвариант девиатора напряжений; T_σ и D_σ – соответственно тензор и девиатор напряжений; α и k – параметры модели, определяемые при стандартных испытаниях грунтов [11].

Так как для рассматриваемого класса задач требуется высокий порядок аппроксимации, предполагающий разбиение расчетной области на гексаэдры, то это обуславливает специальный подход к генерации сетки в ABAQUS CAE, предполагающий построение “призматической” сетки с адаптацией к геометрическим элементам, т. е. использование механизма разбиения начальной геологической модели полубесконечного полупространства на подобласти с помощью вертикальных поверхностей и управление шагом сетки с помощью задания характерного геометрического размера на ребрах, получаемых в результате разбиения подобластей.

Рассматриваемый подход к построению конечно-элементного разбиения приводит к гексаэдральной сетке с хорошими вычислительными свойствами, однако вместе с тем порождает большое число конечных элементов, если учитывать инженерно-геологические слои грунта и дополнительные подразбиения горизонтальными плоскостями, с целью выделить область взаимоналожения зон трамбования.

С учетом всех вышеописанных особенностей процесса динамического уплотнения для моделирования принята трехмерная модель с шагом сетки 3R (рис. 4а), позволяющая моделировать процессы уплотнения с глубиной отпечатка до 1,5 м, радиусом трамбовки до 1,25 м и шагом итерации 0,25 с.

Не менее существенна и проблема выбора схемы расположения точек уплотнения, так как только оптимизация этого фактора обеспечивает однородность уплотнения и соответственно высокое качество искусственных оснований при минимальных трудозатратах. На практике [2, 4, 10] используют условные сетки расположения точек уплотнения – по вершинам квадратов, с треугольным расположением – по вершинам равностороннего или равнобедренного треугольника и др. В связи с этим для моделирования принята и модель с наложением зон уплотнения (рис. 4б), которая позволяет моделировать как двухэтапные процессы уплотнения, так и различные схемы наложения.

Таблица 1 – Сводная таблица взаимосвязей и взаимозависимостей H_{yn} и конструктивно – технологических параметров

Толщина уплотняемого слоя, H_{yn} , м		Масса трамбовки M , т	Диаметр трамбовки, d_{mp} , м	Высота сброса, h , м	Число ударов по одному следу, n	Глубина отпечатка, h_{omn} , м
глинистые грунты	песчаные грунты					
до 2,0	до 2,2	до 2,5	до 1,2	6 – 8	12 – 14	0,6 – 0,8
2,0 – 2,5	2,2 – 2,5	2,5 – 3,5	1,2 – 1,6	6 – 8	12 – 14	0,6 – 0,8
2,5 – 3,0	2,5 – 3,5	3,5 – 5,5	1,6 – 1,8	6 – 8	12 – 14	0,7 – 0,8
3,0 – 4,5	3,5 – 4,8	5,5 – 6,5	1,8 – 2,0	6 – 8	12 – 14	0,8 – 0,9
4,5 – 6,0	4,8 – 6,9	6,5 – 10	2,0 – 2,4	8 – 10	10 – 12	0,8 – 0,9
> 6,0	> 7,0	>10,0	>2,5	8 – 10	8 – 10	0,9 – 1,0

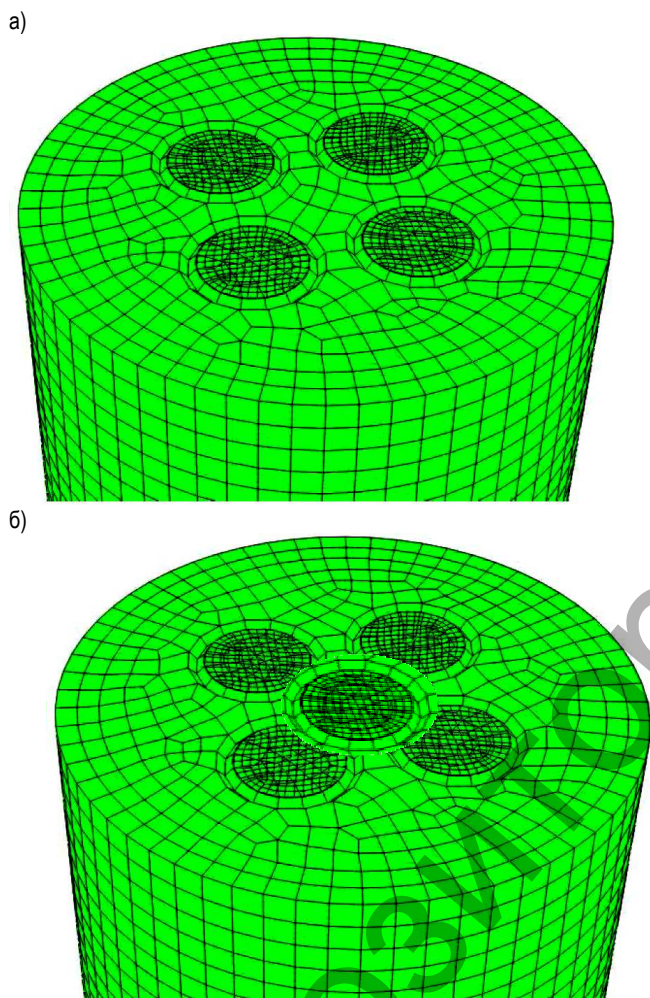


Рисунок 4 – Общий вид трехмерной модели для прогноза глубины динамического уплотнения без наложения (а) и с наложением (б) точек уплотнения

Заключение. Произвольный выбор конструктивных параметров тяжелых трамбовок и неучет технологических особенностей и закономерностей динамики уплотнения грунтов не позволяет зачастую достичь однородности уплотнения и требуемых деформационно-прочностных характеристик. Создание компьютерных моделей процесса интенсивного ударного уплотнения грунтов тяжелыми трамбовками позволит оптимизировать проектные и конструктивно-технологические решения в области устройства искусственных оснований, обеспечивающие не только минимизацию энерго- и ресур-

созатрат при строительстве нулевых циклов зданий и сооружений, но и повысить их эксплуатационную надежность.

СПИСОК ЦИТИРОВАННЫХ ИСТОЧНИКОВ

- Menard, L. La consolidation dynamique des solé de foundation // Annales dr J'JTRTP. – 1974. – № 320. – Sept. – P. 194–222.
- Пойта, П. С. Оптимизация технологических параметров уплотнения тяжелыми трамбовками / П. С. Пойта // Вестн. Брестского гос. техн. ун-та. – 2003. – № 1 (62) : Строительство и архитектура. – С. 109–110.
- Гарицелов, М. Ю. Интенсивное ударное уплотнение насыпи из тугопластичных грунтов при строительстве ГАЗС / М. Ю. Гарицелов, А. И. Юдкевич, М. С. Петров // Энергетическое строительство. – 1986. – № 6. – С. 15–19.
- Швец, В. Б. Уплотнение грунтов оснований тяжелыми трамбовками / В. Б. Швец. – М. : Росстройиздат, 1958 – 162 с.
- Ставницер, Л. Р. Расчет остаточных деформаций при ударном воздействии на грунт / Л. Р. Ставницер // Основания, фундаменты и механика грунтов. – 1964. – № 5. – С. 8–12.
- Вуцель, В. И. Динамическое уплотнение грунтов / В. И. Вуцель, Ю. К. Зарецкий, М. Ю. Гарицелов // Энергетическое строительство за рубежом. 1983. – № 4. – С. 39–41.
- Рабинович, И. Г. Инженерный расчет глубины уплотнения просадочных грунтов трамбовками / И. Г. Рабинович // Основания, фундаменты и механика грунтов. – 1996. – № 6. – С. 12–13.
- Друккер, Д. Механика грунтов и пластический анализ или предельное проектирование / Д. Друккер, В. Прагер // Определяющие законы механики грунтов. – М. : Мир, 1975. – С. 166–177.
- Клебанюк, Д. Н. Особенности процесса распределения давлений и напряжений при уплотнении неоднородных грунтовых оснований тяжелыми трамбовками / Д. Н. Клебанюк, А. Ю. Дроневиц, П. В. Шведовский, П. С. Пойта // Перспективы развития новых технологий в строительстве и подготовке инженерных кадров Республики Беларусь : сб. тр. XVIII Междунар. науч.-метод. семинара, Новополоцк, 28–29 ноября 2012 г. : в 2 т. // Полоц. гос. ун-т ; редкол. : Д. Н. Лазовский [и др.]. – Новополоцк, 2012. – Т. II. – С. 239–244.
- Клебанюк, Д. Н. Особенности методики выбора технологических параметров при уплотнении грунтовых оснований тяжелыми трамбовками / Д. Н. Клебанюк, П. С. Пойта, П. В. Шведовский // Вес. Брестского гос. техн. ун-та. – 2013. – № 1 (79) : Строительство и архитектура. – С. 77–81.
- Власов, А. Н. Моделирование задач геомеханики с помощью SIMULA ABAQUS / А. Н. Власов, Д. Б. Волков-Богородский, М. Г. Мнушкин, С. Н. Тропкин // Инженерные системы – 2009 : труды международной научно-практической конференции. Москва, 6–9 апреля 2009. – Т. 1. – М. : Изд-во РУДН, 2009. – С. 97–111.

Материал поступил в редакцию 15.04.2019

KLEBANIUK D. N., SHVEDOVSKY P. V., POYTA P. S. Features of the prediction of the depth of compaction of soil bases by heavy tampers

The article describes the main aspects of the theory and practice of dynamic soil compaction with heavy tampers. The analysis of the main theoretical models of soil massifs and the main stages and features of creating a numerical model of the compaction process based on the SIMULIA ABAQUS software package is given.