

МИНИСТЕРСТВО ОБРАЗОВАНИЯ РЕСПУБЛИКИ БЕЛАРУСЬ
УЧРЕЖДЕНИЕ ОБРАЗОВАНИЯ
"БРЕСТСКИЙ ГОСУДАРСТВЕННЫЙ ТЕХНИЧЕСКИЙ УНИВЕРСИТЕТ"
Кафедра технологии строительного производства

МЕТОДИЧЕСКИЕ УКАЗАНИЯ

к выполнению контрольной работы по курсу
"Технология строительства в особых условиях"
для студентов специальности
1-70 02 01 "Промышленное и гражданское строительство"
заочной формы обучения

Брест 2005

УДК 69.057

Настоящие методические указания составлены в соответствии с требованиями рабочей программы по курсу "Технология строительства в особых условиях" для студентов специальности "Промышленное и гражданское строительство" (1-70 02.01).

В указаниях изложена методика выполнения контрольной работы по курсу "Технология строительства в особых условиях", включающей в себя технологические расчёты по утеплению грунта от промерзания, подбору сваепогружающего оборудования, определению времени погружения и проектного отказа свай, защите строительных выемок от подземных вод, устройству монолитного железобетонного ростверка при отрицательных температурах. Кроме того, в указаниях отражены особенности составления калькуляции затрат труда и машинного времени в зимних условиях и технология производства работ при погружении свай заводского изготовления.

Указания предназначены для преподавателей и студентов специальности "Промышленное и гражданское строительство" (1-70 02 01) заочной формы обучения при изучении курса "Технология строительства в особых условиях".

Указания могут быть также использованы при разработке разделов, связанных с особыми условиями, технологических карт в составе курсового и дипломного проектов.

Составители: В.Н. Пчёлин, доцент.
В.Н. Черноиван, профессор, канд. техн. наук.
В.П. Чернюк, доцент, канд. техн. наук.

Рецензент: главный инженер РУСП "Стройтрест №8" Кашевич В.П.

1. Цель и задачи контрольной работы

Целью выполнения контрольной работы является закрепление, углубление и обобщение знаний, полученных студентами в лекционном курсе и на практических занятиях, и применение этих знаний для выполнения технологических расчётов при проектировании производства строительных работ в особых условиях.

В процессе выполнения контрольной работы студенты должны решить следующие задачи:

- разработать мероприятия, необходимые для предотвращения грунта от промерзания;
- подобрать сваепогружающее оборудование по рабочим параметрам для установки свай в грунт;
- определить проектный отказ сваи;
- определить время погружения сваи в грунт;
- запроектировать и рассчитать систему глубинного водопонижения для защиты строительной выемки от подземных (грунтовых) вод;
- выбрать и рассчитать метод выдерживания монолитного железобетонного ростверка при отрицательных температурах;
- составить калькуляцию затрат труда и машинного времени по устройству монолитного железобетонного ростверка в зимних условиях;
- разработать технологию производства работ при устройстве свайных фундаментов.

Исходные данные для выполнения контрольной работы принимаются по приложению 1 на основании шифра студента.

Контрольная работа оформляется в соответствии со стандартом университета [1].

2. Разработка мероприятий, необходимых для предотвращения грунта от промерзания

Грунт устойчиво замерзает через 5...20 суток после наступления холодов. Скальные грунты практически не замерзают, сухие песчаные замерзают мало.

Эффективность разработки грунтов зимой в значительной степени зависит от правильного выбора способа разработки (см. [16], глава 1), который определяется объемом работ, местными метеорологическими и гидрогеологическими условиями, наличием необходимых машин и механизмов, энергоресурсов.

В первую очередь предпочтение следует отдавать предохранению грунта от промерзания и рыхлению мерзлого грунта. В значительно меньшей степени в строительстве применяется непосредственная разработка мерзлого грунта и его оттаивание.

Наименьшее удорожание земляных работ получается, если своевременно, до наступления зимы, выполнить меры по предохранению грунта от промерзания, которые проводятся глубокой осенью после окончания дождей и наступления первых морозов.

Для предотвращения смерзания частиц несвязных грунтов необходимо обеспечивать отвод поверхностных вод.

Целью предохранения грунта от замерзания является уменьшение глубины его промерзания до величины, при которой возможно применение землеройных и землеройно-транспортных машин.

Если грунт предполагается разрабатывать в первой трети зимы для предохранения его от промерзания перепахивают верхний слой на глубину 35 см, и затем боронуют на 15...20 см (стоимость в ценах 1984 г. составляет $C_e = 0,02$ руб/м³).

Если во второй трети зимы - то производят перекрестное рыхление на 35 см ходами рыхлителя в двух направлениях.

Если в третью треть зимы - то делают глубокое рыхление, которое заключается в перелопачивании грунта одноковшовым или роторным экскаваторами на глубину 1,3...1,5 м ($C_e = 0,24$ руб/м³).

Следует также иметь в виду, что прочность смерзшейся корки разрыхленного грунта значительно меньше, чем не разрыхленного при такой же глубине промерзания.

Утепление грунта применимо лишь при небольших объемах работ и при наличии соответствующих местных ресурсов и условий.

Чаще утепление выполняют слоем опилок, фрезерного торфа, соломы, шлака, камышита и листвы (рис.2.1), при этом толщину утепляющего слоя $H_{ут}$ можно определить по формуле:

$$H_{ут} = \frac{h_{пр} - H_{ум}^{сн}}{K_{ут}} \eta_{упл}, \text{ см} \quad (2.1)$$

где $h_{пр}$ - расчетная глубина промерзания грунта, см;

$H_{ум}^{сн} = H_{сн} \cdot K_{сн}$ - величина уменьшения глубины промерзания грунта под влиянием снежного покрова, см;

$H_{сн}$ - толщина снежного покрова, см;

$K_{ут}, K_{сн}$ - коэффициенты теплоизоляционных свойств утепляющего материала и снега (см. [16] табл.19 или прил., табл. П 2.1¹);

$\eta_{упл} = 1,3$ - коэффициент, учитывающий уплотнение утепляющих материалов экскаватором и транспортными средствами.

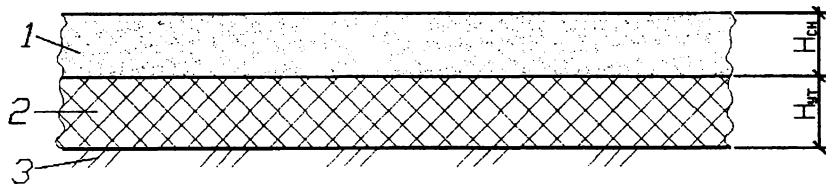


Рис.2.1. Схема к расчету толщины утеплителя, необходимой для предотвращения замерзания грунта:

1 – снежный покров; 2 – утеплитель; 3 – предохраняемый грунт.

$K_{ут}$ можно определить по выражению:

$$K_{ут} = \sqrt{\frac{\alpha_{гр}}{\alpha_{ут}}}, \quad (2.2)$$

где $\alpha_{гр}, \alpha_{ут}$ - коэффициенты температуропроводности утепляемого грунта и утеплителя, соответственно.

Коэффициент температуропроводности грунта или утеплителя определяется по формуле:

$$\alpha = \frac{\lambda}{C \cdot \gamma}, \quad (2.3)$$

где λ - теплопроводность мерзлых грунтов, Вт/(м·К) → [16], табл.1;

C – удельная теплоемкость грунта или утеплителя, Дж/(кг·К);

γ - плотность грунта или утеплителя, Н/м³ → [16], табл.1.

¹ Наличие буквы "П" в номере таблицы означает, что указан номер таблицы из приложения, поэтому далее по тексту слово "Приложение" не указывается.

Одним из специальных способов предохранения грунтов от промерзания является укрытие их хлорвиниловой пленкой с присыпкой краев грунтом за месяц до наступления холодов, что позволяет целый месяц после наступления холодов сохранять грунт в талом состоянии.

За месяц до наступления теплого периода, очищенные от снега грунты также можно укрыть хлорвиниловой пленкой, что позволит интенсивно использовать солнечную радиацию. Под пленкой скапливаются пары воды, и температура поднимается до +60 °С, что дает возможность на месяц раньше обычного приступить к разработке оттаявшего грунта.

Стоимость утепления грунта быстротвердеющей пеной (пенопластом) на основе мочевиноформальдегидной смолы по данным Восточного отделения института ВНИИНеруд при глубине выемки 6 м и толщине утеплителя 10...30 см составляет $C_e = 0,077...0,231$ руб/м³ (для Беларуси достаточно 7...10 см).

Суть химического способа состоит в снижении температуры замерзания воды, в которой растворяются соли, рассыпанные по поверхности грунта. Чаще используют дешевые хлористые соли. Возможна также обработка грунтов заранее приготовленными соевыми растворами.

Работы по обработке грунтов химическим способом необходимо выполнять осенью в следующие дни до наступления устойчивых отрицательных температур:

- в условиях с влажными зимами и продолжительными оттепелями (песчаные и супесчаные грунты) - за 5...15 суток;
- в условиях с морозными зимами и в глинистых грунтах - за 20...25 суток.

Перед внесением в грунт хлористых солей производят грубую планировку поверхности, а при наличии толстого растительного слоя его срезают.

Предохранение грунтов сплошным покрытием всей поверхности солью применяется:

- при небольших объемах работ;
- при использовании в зимнее время вынутаго грунта в качестве материала обратных засыпок.

При больших объемах работ и отвозке грунта в отвал применяют полосовые покрытия солью (расстояние между полосами 0,7 м в случае полос в одном направлении и 1,0 м - если полосы перекрещиваются). Отсыпку солей производят пескоразбрасывателями.

Доставлять и разливать раствор реагентов можно поливочными машинами. Расход солей определяют на основании средней температуры на поверхности грунта и вида применяемой соли по [16], табл.20.

3. Выбор сваепогружающего оборудования по рабочим параметрам

3.1. Выбор сваебойного оборудования по рабочим параметрам

Молоты для забивки свай выбирают исходя из несущей способности сваи, ее размеров и массы.

В соответствии с [2] для свай длиной до 25 м необходимую минимальную энергию удара молота E_n , кДж следует определять по формуле:

$$E_n = 0,045 \cdot N, \quad (3.1)$$

где N - расчетная нагрузка, передаваемая на сваю, кН.

При забивке наклонных свай расчетную энергию удара молота следует определять с учетом повышающего коэффициента, значение которого принимается для свай с наклоном 5:1; 4:1; 3:1; 2:1 соответственно равным 1.1; 1.15; 1.25 и 1.4.

При длине железобетонных свай более 12 м масса ударной части молота одиночного действия и дизель-молота должна быть не менее массы сваи, а при длине свай менее 12 м - до 1.25 и 1.5 массы сваи (соответственно в грунтах средней плотности и плотных).

На основании минимальной энергии удара и массы ударной части молота принимается конкретная марка молота (см. [3], с. 6-7, табл. 2...4 или прил. 3).

Принятый тип молота с расчетной энергией удара $E_d \geq E_h$, кДж, должен удовлетворять условию:

$$K = \frac{m_1 + m_2 + m_3}{E_d} \leq K_{\max}, \quad (3.2)$$

где K – коэффициент применимости молота;

m_1 – масса молота, т;

m_2 – масса сваи с наголовником, т;

m_3 – масса подбабка, т;

E_d – расчетная энергия одного удара молота, принимаемая по табл.3.1, кДж.

K_{\max} – максимально допустимый коэффициент применимости молота, значения которого приведены в табл. 3.2.

Таблица 3.1. Расчетная энергия удара молота

Тип молота	Расчетная энергия удара молота E_d , кДж
Подвесной или одиночного действия	QH
Трубчатый дизель-молот	$0,9QH$
Штанговый дизель-молот	$0,4QH$

Обозначения, принятые в табл. 3.1:

Q – вес ударной части молота, кН;

H – фактическая высота падения ударной части дизель-молота, м.

В предварительных расчетах масса наголовника вместе с подбабком принимается:

- для сварных наголовников (рис.3.1) – 0,3... 0,4 т;

- для наголовников с поворотной рамкой (рис.3.2) – до 0,2 т.

Найденное по табл.3.1 значение E_d не должно превышать максимальной энергии одного удара E_{\max} , принимаемой по техническим характеристикам молота.

Таблица 3.2. Значения максимального коэффициента применимости молота

Тип молота	Коэффициент K_{\max} , т/кДж, при материале свай		
	железобетон	сталь	дерево
Трубчатые дизель-молоты и молоты двойного действия	0,6	0,55	0,5
Молоты одиночного действия и штанговые дизель-молоты	0,5	0,4	0,35
Подвесные молоты	0,3	0,25	0,2

Примечание. При погружении свай любого типа с подмывом, а также свай из стальных труб с открытым нижним концом указанные значения коэффициентов увеличиваются в 1,5 раза.

Свайные наголовники предназначены для предохранения голов свай от разрушения в процессе их погружения, а также для удержания сваи в начальный момент забивки в стрелах копра. Внутреннее сечение наголовника должно соответствовать форме погружаемого элемента и не более чем на 20 мм превышать его размеры.

Наголовники бывают сварные (рис. 3.1), литые и клепанные. Внутри наголовника укладывают амортизирующую прокладку из двух слоев деревянных брусков или режы из пластмассы, войлока и других материалов.

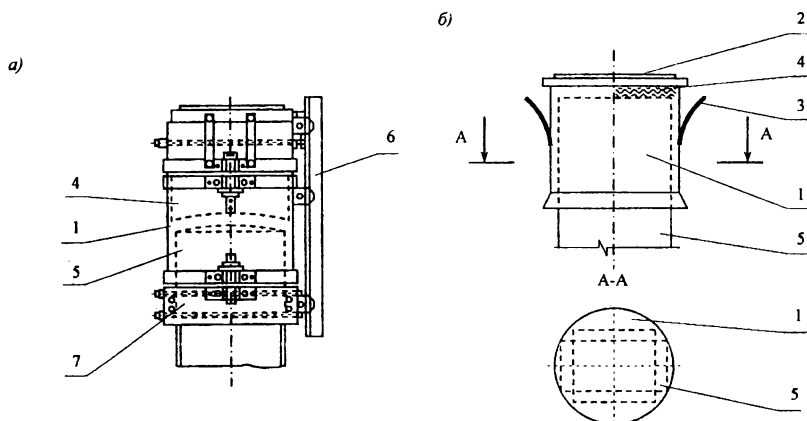


Рис. 3.1. Сварной наголовник с креплением к молоту свободно (а) и жестко (б):
 1 - коробка наголовника, 2 - плита наголовника, 3 - кронштейны для подвески наголовника к молоту, 4 - прокладка, 5 - свая, 6 - направляющая мачта копра, 7 - хомут.

Наголовники или жестко связаны с молотом (входят в его конструкцию), или их надевают на подготовленную к забивке сваю. Применяют также шарнирно закрепленные наголовники, поворачивающиеся вокруг горизонтальной оси, которые можно надевать на сваю, лежащую на грунте.

Наголовник с поворотной рамкой (рис. 3.2) не только предохраняет сваю от разрушения, но и обеспечивает ее установку в наголовник в процессе подъема.

Для соединения такого наголовника со свайей, лежащей на грунте, молот с наголовником опускают до уровня земли, при этом наголовник поворачивают в сторону лежащей сваи, и под нее заводят поворотную рамку. Затем молот с наголовником и свайей поднимают вверх, пока они не займут вертикальное положение.

Для забивки свай штанговыми дизель-молотами применяют универсальный амортизирующий наголовник (см. [4], рис. 63).

Забивку свай до проектных отметок следует выполнять, как правило, без применения лидерных скважин и без подмыва путем использования соответствующего сваебойного оборудования. Применение лидерных скважин допускается только в тех случаях, когда для погружения свай до проектных отметок требуются молоты с большой массой ударной части, а также при прорезке сваями просадочных грунтов.

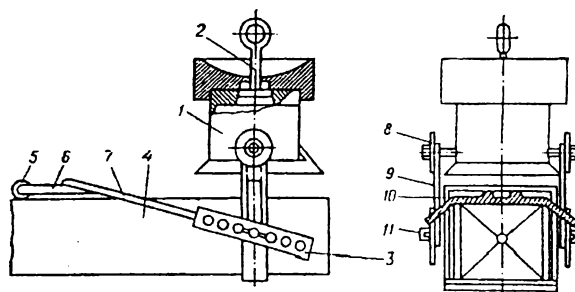


Рис. 3.2. Наголовник с поворотной рамкой:
 1 - наголовник, 2 - серьга, 3 - планка, 4 - свая, 5 - петля, 6 - карабин, 7 - канат, 8 - цапфа, 9 - звенья, 10 - поворотная рамка, 11 - шплинт

Значение необходимой минимальной энергии удара молота E_n^{min} , кДж, обеспечивающей погружение свай до проектной отметки без дополнительных мероприятий, следует определять по формуле:

$$E_n^{min} = \frac{\sum_{i=1}^n F_i \cdot h_i}{B \cdot t} \left(n + \frac{m_c}{m_4} \right) \leq E_d, \quad (3.3)$$

где F_i - несущая способность сваи в пределах i -го слоя грунта, кН;

h_i - толщина i -го слоя грунта, м;

B - число ударов молота в единицу времени, ударов в 1 мин;

t - время, затраченное на погружение сваи (без учета времени подъемно-транспортных операций);

Bt - число ударов молота, необходимое для погружения сваи, принимаемое обычно равным не более 500 ударов;

n - параметр, принимаемый равным $n = 4,5$ - при паровоздушных, механических и штанговых дизель-молотах и $n = 5,5$ - при трубчатых дизель-молотах;

m_c - масса сваи, т;

m_4 - масса ударной части молота, т.

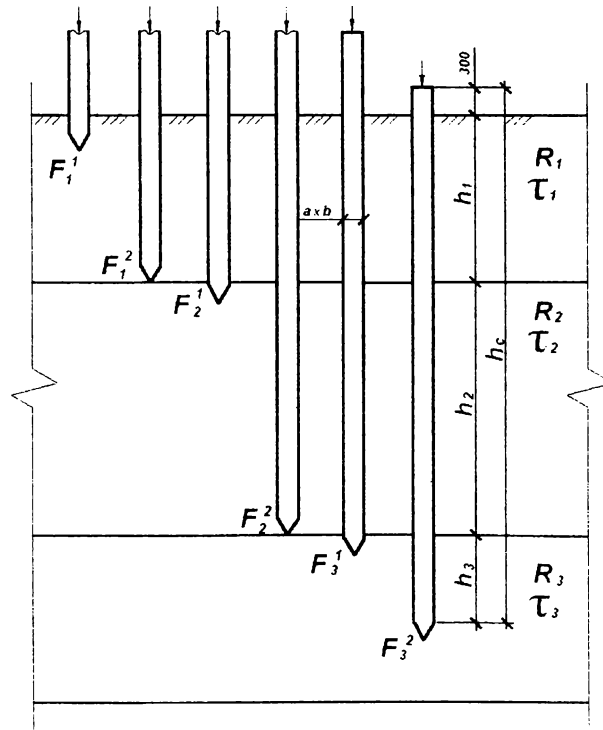


Рис. 3.3. Схема к определению несущая способность сваи F_i в пределах i -го слоя грунта, кН

$$F_i = (F_i^1 + F_i^2) / 2, \quad (3.4)$$

где F_i^1, F_i^2 – несущая способность сваи по грунту основания при входе и перед выходом из i -го слоя грунта, соответственно, кН (рис.3.3).

$$F_i^j = K \left(R_i \cdot A + K_1 \cdot U \sum_{i=1}^n \tau_i \cdot h_i \right), \quad (3.5)$$

где k – коэффициент однородности грунта строительной площадки ($k = 0,9-1$, см. [7]);

R_i – лобовое сопротивление грунта зондированию в i -ом слое, кПа;

A – площадь поперечного сечения сваи, м²;

h_i – толщина i -го слоя грунта, м;

K_1 – коэффициент проработки грунта, учитывающий неполноту контакта сваи с грунтом в процессе забивки, принимается по табл. 3.3;

U – периметр сваи, м

τ_i – величина бокового сопротивления грунта зондированию в i -ом слое грунта, к Па.

Таблица 3.3. Значения коэффициента проработки грунта K_1

Глубина забивки сваи, м	4	4...6	6...8	8...10	≥12
Величина K_1	0,5	0,6	0,7	0,8	0,9

Например, для второго слоя на рис.3.3:

$$F_2^1 = K(R_2 \cdot A + K_1 \cdot U \cdot \tau_1 \cdot h_1);$$

$$F_2^2 = K[R_2 \cdot A + K_1 \cdot U(\tau_1 \cdot h_1 + \tau_2 \cdot h_2)]$$

$$F_2 = (F_2^1 + F_2^2) / 2$$

Если $E_h^{\min} \geq E_d$ следует принять молот с большей энергией удара или разработать мероприятия по снижению сопротивления погружению сваи.

Выбранный молот следует проверить на минимально допустимый отказ свайного элемента S_{\min} , который принимается равным минимально допустимому отказу для данного типа молота, указанному в его техническом паспорте, но не менее 0,002 м – при забивке свай и не менее 0,01 м – при забивке шпунта.

Выбор молота при забивке свай длиной свыше 25 м или с расчетной нагрузкой на сваю более 2000 кН производится расчетом, основанном на волновой теории удара.

При наличии разных молотов с одинаковой энергией удара предпочтение следует отдавать молоту с большей массой ударной части, обладающему большей погружающей способностью и вызывающему более низкие динамические напряжения в свае при ее забивке.

3.2. Выбор копров и копрового оборудования по рабочим параметрам

Выбор рационального типа копра или копрового оборудования производится на основании табл. П 4.1. Конкретные марки копров и копрового оборудования подбираются по следующим рабочим параметрам.

а) Требуемая грузоподъемность рабочего каната копра $Q_{\text{кр}}$, которая принимается равной:
- в случае наголовников, жестко связанных с молотом или вибропогружателем при раздельном подъеме сваепогружающего оборудования и сваи;

$$Q_{TP} = m_{aa} \{ m_1 + m_n + m_3, m_c + m_{стр} \} \quad (3.6)$$

где m_1 – масса молота или вибропогружателя, т;

m_n – масса наголовника, т;

m_3 – масса подбабка, т;

m_c – масса сваи, т;

$m_{стр}$ – масса стропы, т (принимается не более 0,1 т);

- в случае наголовников, одеваемых на сваю, или раздельном подъеме сваепогружающего оборудования и сваи с наголовником:

$$Q_{TP} = m_{aa} \{ m_1, m_2 + m_3 + m_{стр} \} \quad (3.7)$$

где m_2 – масса сваи с наголовником.

- в случае одновременного подъема сваепогружающего оборудования и сваи (рис. 3.2, 3.4):

$$Q_{TP} = m_1 + m_2 + m_3 + m_{стр}, \quad T \quad (3.8)$$

Требуемая грузоподъемность копра определяется по формуле (3.8).

б) Требуемая полная высота копра или копрового оборудования H_{TP} (рис. 3.4, 3.5).

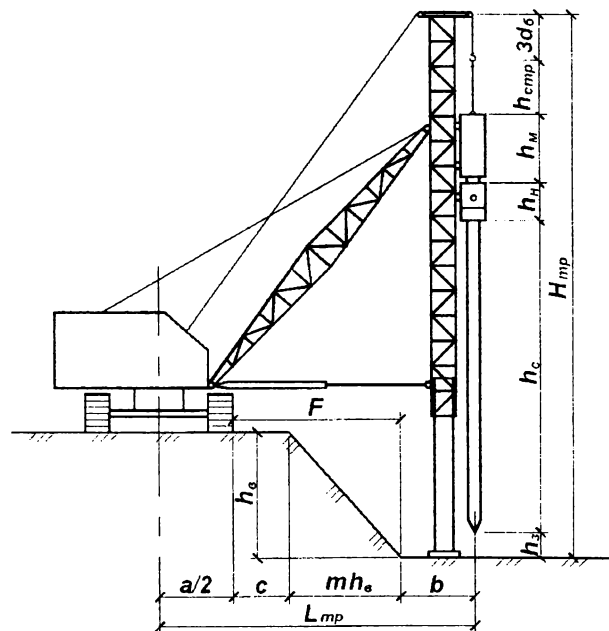


Рис. 3.4. Расчетная схема к определению H_{TP} и L_{TP} при расположении копра на бровке выемки

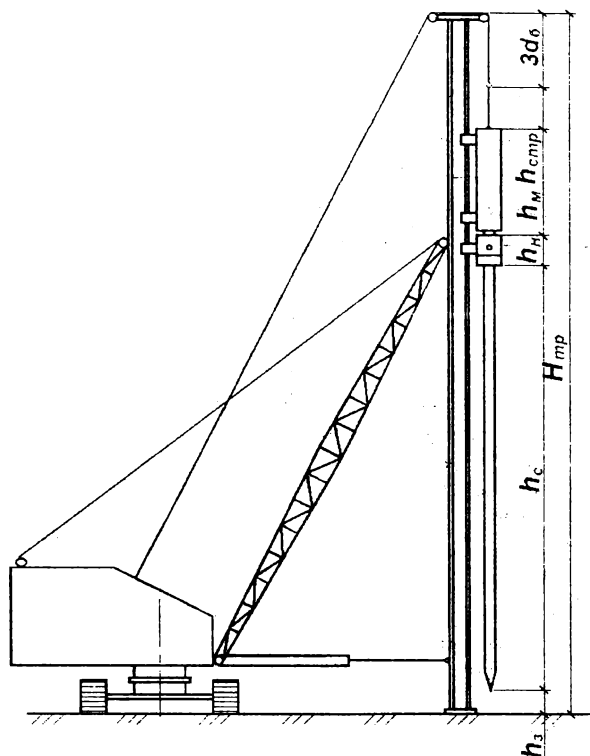


Рис.3.5. Расчетная схема к определению $H_{\text{мп}}$ при расположении копра на дне выемки

$$H_{\text{ТР}} = h_c + h_n + h_m + h_{\text{стр}} + 3d_b + \max \{h_з; h_{\text{сх}}\} \quad (3.9)$$

где h_c – длина погружаемой сваи, м;

h_n – высота наголовника с подбабком, м;

h_m – полная высота молота или вибропогружателя;

$h_{\text{стр}}$ – длина стропы, м;

d_b – диаметр блока полиспаста подъемного оборудования, м ($3 d_b \approx 1$ м);

$h_з$ – запас по высоте, м ($h_з = 0,15 \pm 0,5$ м);

$h_{\text{сх}}$ – длина свободного хода подвижных частей молота за пределами его габаритов (например, для трубчатых дизель-молотов), м.

Ударная часть выходит за пределы корпуса, как правило, в конце процесса погружения сваи, поэтому в формулу (3.9) чаще сразу подставляется значение $h_з$.

в) Требуемый вылет копра или копрового оборудования $L_{\text{ТР}}$ при их расположении на бровке выемок (рис. 3.4):

$$L_{\text{ТР}} = \frac{a}{2} + b + \max \{c + m h_{\text{в}}; F\}, \text{ м} \quad (3.10)$$

где a – ширина базы копра, м;

b – расстояние по горизонтали от оси погружаемой сваи до подошвы откоса выемки, м;

$c \geq 1,5$ м – минимально допустимое расстояние от бровки откоса выемки до опоры копра;

m – коэффициент откоса выемки,

h_B – глубина выемки, м;

F – минимально допустимое расстояние от подошвы откоса до опоры копра, м.

F принимается по [5], табл. 3 или табл. 3.4.

Таблица 3.4. Минимально допустимое расстояние от подошвы откоса выемки до ближайшей опоры машин F в м

Глубина выемки, м	Грунт			
	песчаный	супесчаный	суглинистый	глинистый
1	1,5	1,25	1	1
2	3	2,4	2	1,5
3	4	3,6	3,25	1,75
4	5	4,4	4	3
5	6	5,3	4,75	3,5

Конкретную марку копра или копрового оборудования можно принимать по многочисленным справочникам, например, по [6], табл. 7.17...7.24 или по прил.4.

Способ строповки сваи для подъема и установки ее в направляющих копра зависит от длины и конструкции сваи.

Квадратные сваи длиной до 8 м стропуют непосредственно за верхнюю петлю (рис. 3.6, а) карабином свайного каната с запирающим устройством и дополнительным страховочным стропом "на удавку" или с помощью стропа, на концах каждой петли которого имеются карабины (рис. 3.6, б). В последнем случае карабин, расположенный на основной ветви, закрепляют за верхнюю петлю сваи, а второй карабин удерживает петлю страховочного стропа, захватывающего сваю петлей-удавкой.

Сваи длиной более 8 м стропуют универсальным стропом, охватывающим сваю петлей-удавкой в месте расположения на свае фиксирующего штыря (рис. 3.6, в). Карабин свайного каната закрепляют за универсальный строп.

Сваи-оболочки и круглые сваи стропуют двухветвевым стропом с помощью траверсы (см. [4], рис. 90).

Сваю, находящуюся на расстоянии не более 5 м от копра, подтягивают рабочим канатом с помощью нижнего отводного блока (рис. 3.7).

Для подтаскивания и подъема сваи можно использовать верхний блок на голове копра (рис. 3.8), если отклонение рабочего каната от вертикали не превышает допустимого (см. табл. 3.5).

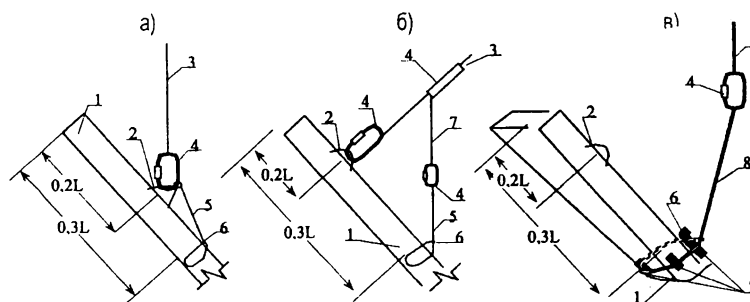


Рис. 3.6. Схемы строповки свай длиной до $6 \div 8$ м (а,б) и более (в) при подъеме на копер:
 L – длина сваи; 1 – свая; 2 – подъемная петля; 3 – свайный канат; 4 – карабин; 5 – страховочный строп; 6 – штырь-фиксатор; 7 – двухветвевый строп; 8 – универсальный (бесконечный) строп; 9 – прокладки деревянные

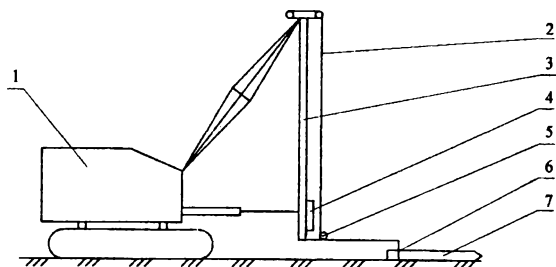


Рис. 3.7. Схема подтаскивания сваи через нижний отводной блок:
1 –копер на базе экскаватора, 2 –копровая мачта, 3 –рабочий канат, 4 –молот, 5 –нижний отводной блок, 6 –строп, 7 –свая

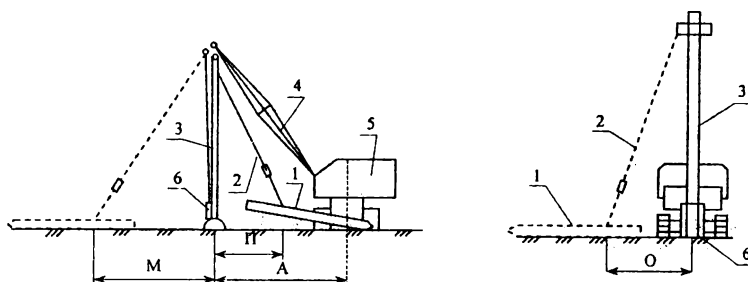


Рис. 3.8. Схема подъема сваи на копер:
1 –свая, 2 – рабочий канат, 3 –копровая стрела, 4 – крановая (опорная) стрела, 5 – базовая машина (экскаватор), 6 – молот

Таблица 3.5. Наибольшее допустимое отклонение каната от вертикали при подъеме сваи на копер, м.

Базовый экскаватор	Радиус действия копра А, м	Расстояние сваи до копра, м		
		П (свая рядом с копром)	О (свая поперек оси копра)	М (свая вперед копра по продольной его оси)
Э – 10011	8	3	2,5	Не более длины поднимаемой сваи
КИ – 1206	9	4	3	
Э – 1004; Э – 1252	9	4	3	
Э – 1258Б	8	4	3	
Э – 1602	9...10	4	3,5	

Для одновременного подъема молота и сваи длиной до 6 м можно использовать шарнирно закрепленный наголовник (рис. 3.9, а, б).

Сваи длиной более 6 м поднимают вместе с молотом посредством использования специального устройства (рис. 3.9, в).

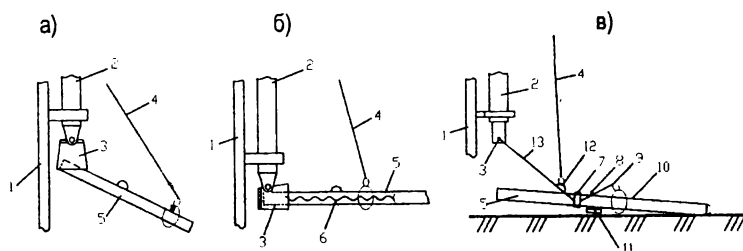


Рис. 3.9. Схема подъема (а) и установки (б) сваи шарнирно-закрепленным наголовником и схема специального устройства для одновременного подъема молота и сваи (в):

- а – заводка головы сваи в наголовник, б – опускание молота и закрепление наголовника;
 1 – мачта, 2 – молот, 3 – наголовник, 4 – свайный канат, 5 – свая, 6 – канатный петлевой соединитель, 7 – хомут (направляющая рамка), 8 – штырь-фиксатор, 9 – подвеска с крюком, 10 – универсальный строп, 11 – подкладка, 12 – петля, 13 – канаты.

В этом случае молот устанавливают в нижнем положении на копровой мачте. Сваю, подтянутую к копру для подъема, приподнимают свайным канатом (рис. 3.9, в) и под нее, в месте расположения штыря-фиксатора, устанавливают деревянный брус (подкладку). Затем надевают на свая хомут и закрепляют его в месте расположения штыря. С помощью специальной подвески с крюком и универсального стропа свая захватываются узлом-удавкой для ее страховки. Поднятием молота поднимают свая в вертикальное положение с одновременной заводкой ее головы в щеки наголовника.

4. Определение отказа свай

В соответствии с [2] значение контрольного остаточного (проектного) отказа S_a при забивке и добивке железобетонных и деревянных свай длиной до 25 м в зависимости от энергии удара E_d выбранного молота и несущей способности сваи F_d , указанной в проекте, должно удовлетворять условию:

$$s_a \leq \frac{\eta A E_d}{F_d (F_d + \eta A)} \cdot \frac{m_1 + \varepsilon^2 (m_2 + m_3)}{m_1 + m_2 + m_3} \quad (4.1)$$

Если фактический (измеренный) остаточный отказ $s_a < 0,002$ м, то следует предусмотреть применение для погружения свай молота с большей энергией удара, при которой остаточный отказ будет $s_a \geq 0,002$ м, а в случае невозможности замены сваебойного оборудования – общий контрольный отказ сваи $s_a + s_{el}$, м (равный сумме остаточного и упругого отказов), должен удовлетворять условию:

$$s_a + s_{el} \leq \frac{2E_d \frac{m_1}{m_1 + m_2} + F_d s_{el}}{F_d \left[\left(2 + \frac{F_d}{4} \right) \left(\frac{\eta_p}{A} + \frac{\eta_f}{A_f} \right) \frac{m_4}{m_4 + m_2} \sqrt{2g(H-h)} \right]} \quad (4.2)$$

В формулах (4.1) и (4.2) приняты обозначения:

- η – коэффициент, принимаемый по табл. 4.1 в зависимости от материала сваи, кН/м²;
 А – площадь, ограниченная наружным контуром сплошного или полого поперечного сечения ствола сваи (независимо от наличия или отсутствия у сваи острия), м²;
 E_d – расчетная энергия удара молота, кДж, принимаемая по табл. 3.1;
 m_1 – масса молота, т;

m_2 – масса сваи и наголовника, т;
 m_3 – масса подбабка, т;
 ε – коэффициент восстановления удара, принимаемый при забивке железобетонных свай и свай-оболочек молотами ударного действия с применением наголовника с деревянным вкладышем $\varepsilon^2 = 0,2$;
 s_a – фактический остаточный отказ, равный значению погружения сваи от одного удара молота;
 s_{el} – упругий отказ сваи (упругие перемещения грунта и сваи), определяемый с помощью отказомера, м;
 η_p и η_f – коэффициенты перехода от динамического (включающего вязкое сопротивление грунта) к статическому сопротивлению грунта, принимаемые соответственно равными для грунта под нижним концом сваи $\eta_p=0.00025$ с·м/кН и для грунта на боковой поверхности сваи $\eta_f=0.025$ с·м/кН;
 A_f – площадь боковой поверхности сваи, соприкасающейся с грунтом, м²;
 m_4 – масса ударной части молота, т;
 g – ускорение свободного падения, принимаемое равным $g=9,81$ м/с²;
 H – фактическая высота падения ударной части молота, м;
 h – высота первого отскока ударной части дизель-молота, а для других видов молотов $h = 0$ м.

При забивке свай через грунт, подлежащей удалению в результате последующей разработки котлована, или через грунт для водотока значение расчетного отказа следует определять исходя из несущей способности свай, вычисленной с учетом неударенного или подверженного возможному размыву грунта, а в местах вероятного проявления отрицательных сил трения – с учетом последнего.

Таблица 4.1. Значения коэффициента η

Виды свай	Коэффициент η , кН/м ²
Железобетонные с наголовником	1500
Деревянные без подбабка	1000
Деревянные с подбабком	800

При проверке контрольных отказов в случаях, когда в проекте дана только расчетная нагрузка на сваю N , кН, несущую способность сваи F_d , кН, следует принимать равной:

$$F_d = kN, \quad (4.3)$$

где k – коэффициент надежности;

$k=1,4$ при расчетах по формуле (4.1) и $k=1,25$ при расчетах по формуле (4.2) для всех зданий и сооружений, кроме мостов, если в проекте нет других указаний.

Расчетный отказ для железобетонных свай длиной свыше 25 м, а также для стальных трубчатых свай следует определять расчетом, основанным на волновой теории удара.

5. Определение времени погружения свай

Время погружения сваи в грунт необходимо для расчета производительности труда и последующего его нормирования.

Для определения времени погружения свай в грунт можно воспользоваться формулой (3.3), из которой, после подстановки в нее E_d вместо E_n^{min} , выражается время погружения t .

$$t = \frac{\sum_{i=1}^n F_i \cdot h_i}{B \cdot E_d} \left(n + \frac{m_c}{m_4} \right), \text{ мин} \quad (5.1)$$

6. Расчет искусственного глубинного водопонижения при защите строительных выемок от грунтовых вод

Искусственное глубинное понижение уровня грунтовых вод является наиболее эффективным способом уменьшения водонасыщенности грунтов, при котором вода откачивается из скважин, расположенных вдоль или по контуру выемки. При этом в грунте образуется депрессионная воронка, размеры которой должны превышать размеры выемки (котлована или траншеи).

Для глубинного водопонижения в промышленном и гражданском строительстве используют:

- а) легкие иглофильтровые установки (ЛИУ) - при коэффициенте фильтрации грунта $k = 0,5 \dots 2$ м/сут и необходимом понижении уровня грунтовых вод в точках погружения иглофильтров $h_n \leq 6,5$ м;
- б) установки вакуумного водопонижения (УВВ) - при $k = 0,05 \dots 2$ м/сут и $h_n \leq 6 \dots 7$ м;
- в) эжекторные иглофильтровые установки (ЭИУ) - при $k = 0,05 \dots 1$ м/сут и $h_n \leq 10 \dots 12$ м;
- г) эжекторные вакуумные водопонижительные установки (ЭВВУ) - при $k = 0,05 \dots 1$ м/сут и $h_n \leq 20 \dots 22$ м;
- д) способ электроосмоса - при $k \leq 0,05$ м/сут и электрическом сопротивлении грунта более 500 Ом/см;
- е) водопонижительные скважины - при $k > 50$ м/сут и $h_n > 20$ м.

По расположению в плане различают контурную (рис. 6.1) и линейную водопонижительные системы (6.2, б).

По глубине может использоваться однарусная (рис. 6.2) и многоярусная схемы установки водопонижительных систем.

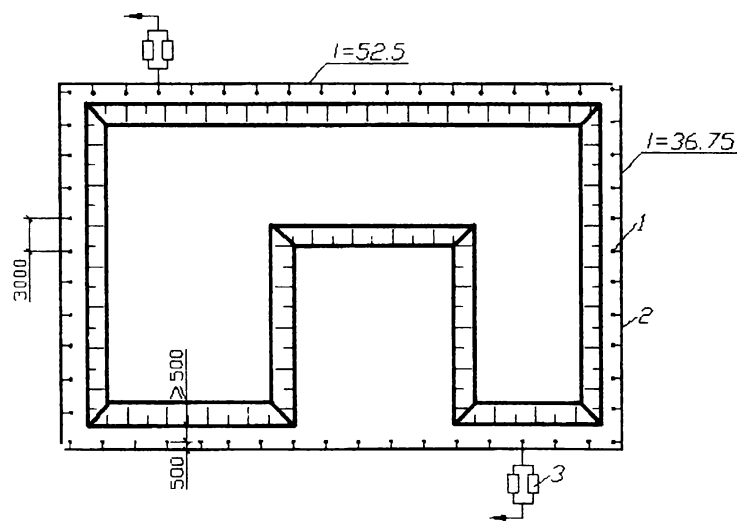


Рис.6.1. Схема контурной водопонижительной системы:
1 – иглофильтр; 2 – коллектор; 3 – насос

В контрольной работе необходимо запроектировать контурную однарусную водопонижительную систему.

В настоящее время промышленность серийно выпускает установку ЛИУ- 6Б, в комплект которой входят: два насосных агрегата, всасывающий коллектор длиной 105м, 100 иглофильтров и комплектующие детали. Оба насосных агрегата укомплектованы вакуум- насосами и мо-

гут работать совместно на одной станции или раздельно каждый с комплектом иглофильтров. Производительность насосных агрегатов - $140+65 \text{ м}^3/\text{ч}$.

Всасывающий коллектор диаметром 150 мм и длиной 105 м собирается из 20 звеньев (длина каждого звена 5,25 м). У двух звеньев есть патрубки диаметром 150 мм для подключения насосов, 9 звеньев имеют через 0,75 м патрубки для подключения иглофильтров и 9 звеньев не имеют патрубков. Максимальная длина коллектора на один насосный агрегат или на одну насосную станцию зависит от притока воды и не должна превышать 105 м.

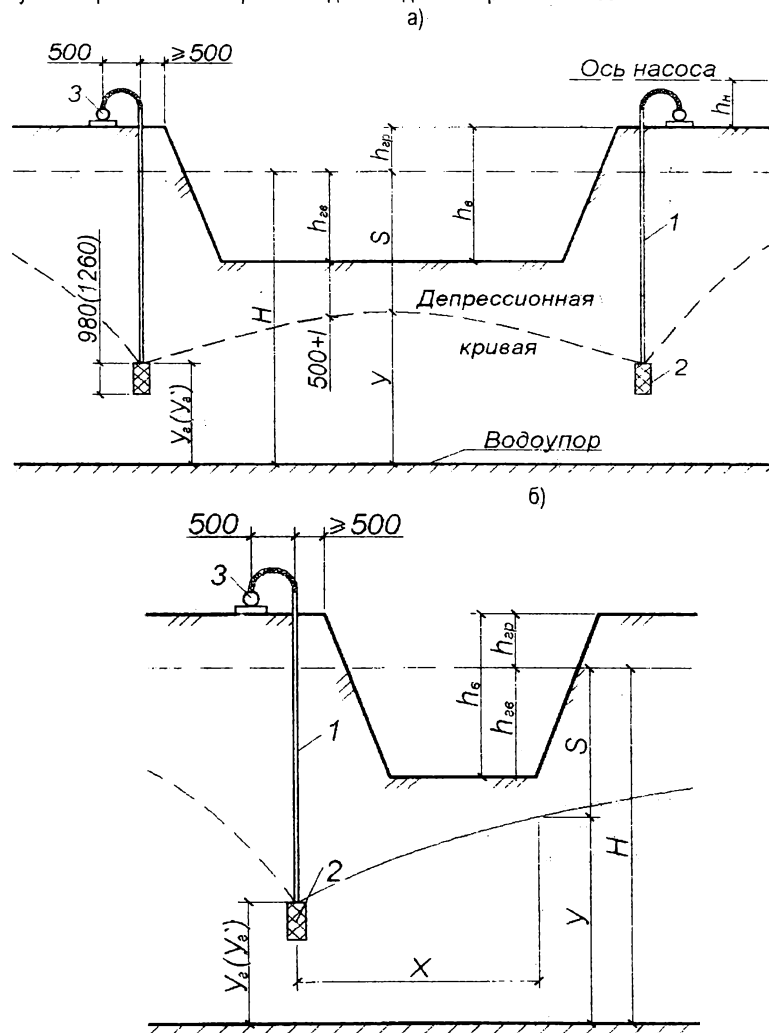


Рис.6.2. Расчетные схемы иглофильтровых установок:
а) контурных систем; б) линейных систем; 1 – надфильтровое звено иглофильтра; 2 – фильтровое звено; 3 – всасывающий коллектор

Иглофильтр имеет общую длину до 8,5 м и состоит из фильтрового звена длиной 980 или 1260 мм и надфильтровой трубы, которая собирается из одного звена длиной 1,5 м и двух звеньев по 3 м.

Вакуумные способы позволяют развивать устойчивый вакуум в зоне фильтра и благодаря этому поднимать воду с больших глубин.

В комплект установки УВВ - 2 входят (рис. 6.3): центробежный насос производительностью 190 м³/ч; циркуляционный бак; всасывающий коллектор диаметром 150 мм (12 звеньев по 4,5 м) с патрубками через 0,75 м для подключения иглофильтров; водо-воздушный и водо-водяной эжекторы; 50 иглофильтров и комплектующие детали.

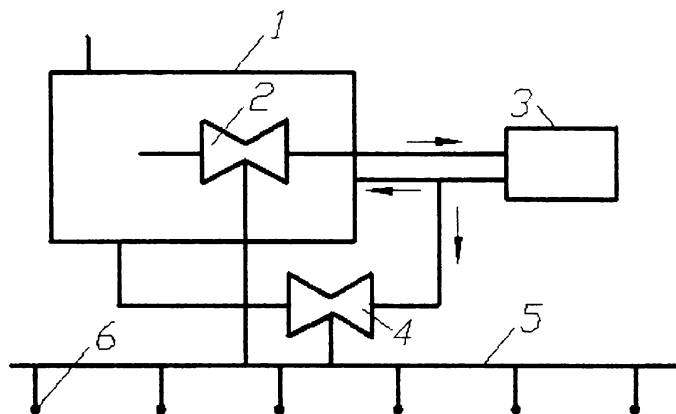


Рис.6.3. Схема установки вакуумного водопонижения УВВ-2:
1 – циркуляционный бак; 2 – водо-воздушный эжектор; 3 – насосный агрегат;
4 - водо-водяной эжектор; 5 – иглофильтр

Водо-воздушный эжектор установлен на циркуляционном баке и служит для создания вакуума во всасывающей системе и откачки воздуха. Водо-водяной эжектор смонтирован на всасывающем коллекторе и откачивает воду. Оба эжектора питаются рабочей водой с одного насоса. При значительном преобладании в поднимаемой водо-воздушной смеси того или другого компонента каждый из эжекторов может частично принять на себя функции другого.

Иглофильтр длиной 7,5 м собирается из обычного фильтрового звена (как в ЛИУ) и четырех надфильтровых звеньев длиной по 1,5 м. Вокруг иглофильтров обязательно устраивают обсыпку из песка с крупностью зерен 0,5- 2 мм. В грунтах с коэффициентом фильтрации 0,5- 2 м/сут обсыпка устраивается на высоту 2,5- 3,5 м от забоя, а верхняя часть зазора заполняется местным грунтом. При меньшем коэффициенте фильтрации обсыпка выполняется на всю высоту иглофильтра.

ЗИУ может быть с циркуляционным резервуаром и без него (рис. 6.4). Она состоит из эжекторных иглофильтров, распределительного и сливного коллекторов, центробежного и низконапорного насосов, циркуляционного резервуара (только для первой схемы).

Эжекторный иглофильтр состоит из обычного фильтрового звена и двух колонок надфильтровых труб. Внутренняя колонка труб заканчивается у фильтра эжекторным водоподъемником. От центробежного насоса через распределительный коллектор рабочая вода нагнетается в зазор между трубами и далее, через эжектор, поступает во внутреннюю трубу, увлекая за собой грунтовую воду. Смесь рабочей и грунтовой воды поступает в сливной коллектор, а из

него - в резервуар или к низконапорному насосу. Центробежный насос питается из резервуара или от низконапорного насоса. Последний служит для удаления воды за пределы площадки.

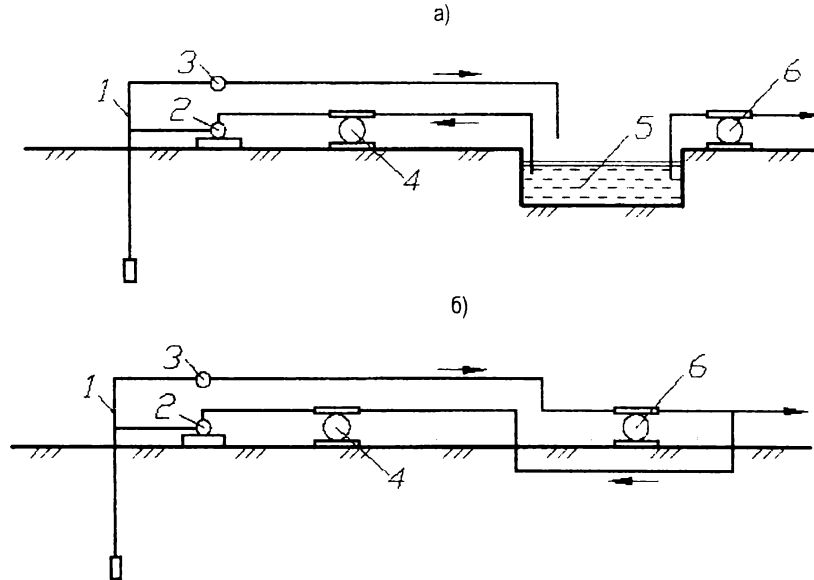


Рис.6.4. Эжекторная иглофильтровая установка:

а) с циркуляционным резервуаром; б) без циркуляционного резервуара; 1 – эжекторный иглофильтр; 2 – распределительный коллектор; 3 – сливной коллектор; 4 – центробежный рабочий насос; 5 – циркуляционный резервуар; 6 – низконапорный насос

ЭВВУ предназначены для работы в слоистых грунтах с чередованием водоносных и водоупорных слоев.

ЭВВУ отличается от обычных эжекторных установок только конструкцией иглофильтров, которые имеют дополнительную фильтровую оболочку на всю высоту.

При способе электроосмоса вдоль иглофильтров в грунт погружают стальные стержни или трубы. Их располагают на расстоянии 0,8 м от линии иглофильтров с осушаемой стороны. Иглофильтры (катоды) подключают к отрицательному, а стержни (аноды) - к положительному полюсам источника постоянного тока с рабочим напряжением 40 - 60 В.

Под действием постоянного электрического тока поровая вода освобождается и перемещается в сторону иглофильтров. В результате, на порядок "увеличивается" коэффициент фильтрации (улучшается отдача воды), и отсос воды идет более интенсивно.

Расчет ЛИУ заключается в определении требуемого числа насосных установок, шага иглофильтров и глубины их погружения. Значение этих параметров зависит от величины притока грунтовых вод к водопонижительной системе, который определяется по формулам:

- для линейных систем (рис. 6.2, б)

$$Q_c = \frac{mk(H - Y)l}{R - x}, \text{ м}^3/\text{сут} \quad (6.1)$$

- для контурных систем (рис. 6.1, 6.2, а)

$$Q_c = \frac{2\pi \cdot mk(H-Y)}{\ln\left(\frac{R}{A}\right)}, \text{ м}^3/\text{сут} \quad (6.2)$$

где Q_c - суммарный приток воды к системе, м³/сут;
 m - толщина водоносного слоя при напорной фильтрации или средняя толщина потока, равная $\frac{H+Y}{2}$, при безнапорной фильтрации, м;

k - коэффициент фильтрации, м/сут;

H - напор грунтовых вод, м;

Y - напор в расчетной точке, м;

l - длина расчетного участка линейной системы, м;

R - радиус депрессии (влияния), м;

S - требуемое понижение грунтовых вод, м;

x - расстояние от оси линейной системы до расчетной точки, м;

A - приведенный радиус водопонизительной системы, м.

$$R=A+10 \cdot S \cdot \sqrt{k}, \text{ м} - \text{при напорной фильтрации} \quad (6.3)$$

$$R=A+2 \cdot S \cdot \sqrt{kH}, \text{ м} - \text{при безнапорной фильтрации} \quad (6.4)$$

$$A = \sqrt{\frac{F_u}{\pi}}, \text{ м} \quad (6.5)$$

где F_u - площадь, ограниченная контуром иглофильтров, м².

$$S=h_{ep}+e+0,5, \text{ м} \quad (6.6)$$

где h_{ep} - глубина котлована от непониженного уровня грунтовых вод, м;

e - высота капиллярного поднятия грунтовых вод, м.

$$e = \sqrt{\frac{1}{k}}, \text{ м} \quad (6.7)$$

При этом высота капиллярного поднятия воды не должна превышать [15], п.6.33:

0,3 м – для крупных, средней крупности и мелких песков;

0,5 м – для пылеватых песков и супесей;

1 м – для суглинка и глины.

Зная общую длину коллектора системы P_k (см. рис. 6.1) и суммарный приток воды к системе Q_c , по графикам (рис. 6.5) определяют предельную длину коллектора на один насосный агрегат $L_k^{пред}$.

Тогда число установок в системе:

$$N = \frac{P_k}{L_k^{пред}}, \text{ шт} \quad (6.8)$$

При округлении числа установок в большую сторону проектируемая длина коллектора на одну установку будет равна (должна быть кратна 5,25 м):

$$L_k = \frac{P_k}{N}, \text{ м} \quad (6.9)$$

Приток воды к одной установке, при одинаковой длине коллектора на одну установку равен:

$$Q_y = \frac{Q_c}{N}, \text{ м}^3/\text{сут} \quad (6.10)$$

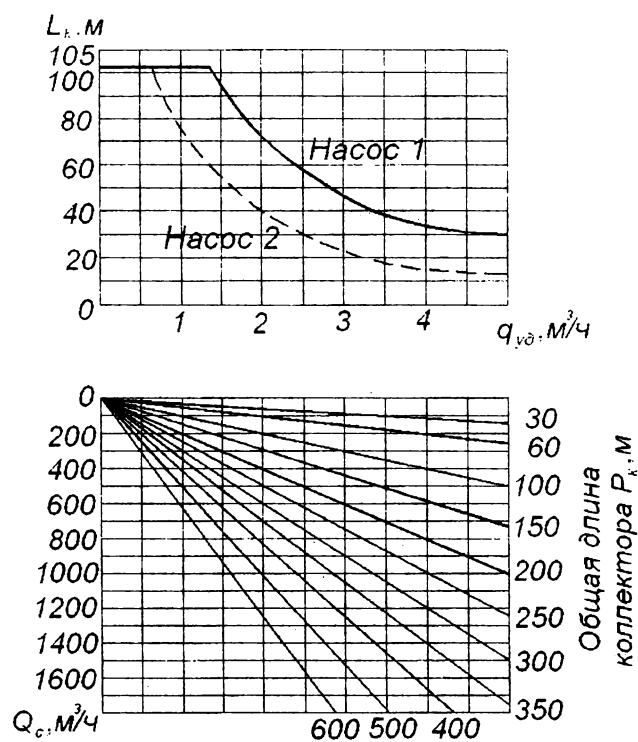


Рис.6.5. Графики предельной длины всасывающего коллектора на один насосный агрегат ЛИУ-6Б

Если установки имеют разную длину коллектора в дальнейших расчетах рассматривается установка с большей длиной коллектора L_k^{max} , при этом приток воды к данной установке принимается по выражению:

$$Q_y = \frac{Q_c}{P_k} \cdot L_k^{max}, \text{ м}^3/\text{сут} \quad (6.11)$$

$$Q'_y = \frac{Q_y}{24}, \text{ м}^3/\text{час} \quad (6.12)$$

Далее, принимая шаг иглофильтров кратным 0,75 м, для каждого случая определяют число иглофильтров в установке и приток воды к каждому из них по формулам:

$$n = \frac{l_k}{2G}, \text{ шт} \quad (6.13)$$

$$q = \frac{Q' y}{n}, \text{ м}^3/\text{ч} \quad (6.14)$$

где n - число иглофильтров в установке, шт.;

$2G$ - шаг иглофильтра, м;

q - приток воды к одному иглофильтру, м³/час.

Шаг увеличивают до значения, при котором приток воды не превышает предельно допустимого дебита иглофильтра, определяемого по графику (рис. 6.6).

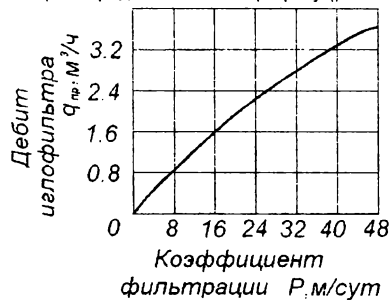


Рис. 6.6. Предельно допустимый дебит одного иглофильтра в зависимости от коэффициента фильтрации грунта водоносного слоя

Для каждого значения n определяют высоту от водоупора до сниженного уровня грунтовых вод у иглофильтров. Расчет выполняют по двум уравнениям: первое уравнение характеризует условия движения воды в иглофильтровой системе, второе - условия фильтрации воды в грунте.

Первое уравнение имеет вид:

$$y'_r = y_n - h_B + \xi \frac{Q_y}{k_0 n} + 1.34 \cdot 10^{-7} \cdot \xi_1 Q_y^2, \text{ м} \quad (6.15)$$

где y'_r - высота от водоупора до сниженного уровня воды у расчетного иглофильтра, м;

y_n - высота расположения оси насоса над водоупором, м;

h_B - расчетная вакуумметрическая высота всасывания насоса, м (для ЛИУ не более 6 м);

ξ - величина, зависящая от срока службы установки на данном объекте, м⁻¹ (при сроке службы установки до 1 месяца - $\xi = 0,3$; 1 - 6 месяцев - $\xi = 0,4$; более 6 месяцев - $\xi = 0,5$);

k_0 - коэффициент фильтрации грунта в прифильтровой зоне или обсыпке, м/сут;

ξ_1 - коэффициент потерь напора во всасывающей системе, сут² / м⁵ (определяют по графику рис. 6.7 на основании рассматриваемого шага иглофильтров и длины наибольшей ветви коллектора l_B).

Длина наибольшей ветви коллектора принимается равной:

- при четном количестве звеньев коллектора: $l_B = \frac{L_k + l_{3в}}{2}, \text{ м} \quad (6.16)$

- при нечетном количестве звеньев коллектора: $l_B = \frac{L_k}{2}, \text{ м} \quad (6.17)$

где L_k - длина коллектора рассматриваемой установки, м;

$l_{3в} = 5,25 \text{ м}$ - длина одного звена коллектора.

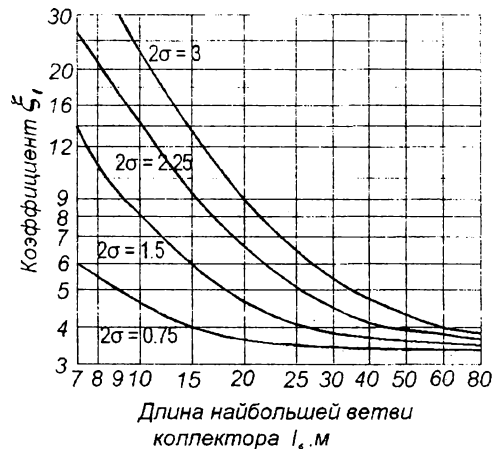


Рис.6.7. Графики значений коэффициента потерь напора во всасывающей системе установки

Второе уравнение для контурной системы имеет вид:

$$y_r = H - S \left(1 + \frac{2\pi \cdot \Phi \cdot m'}{N \cdot n \cdot \ln \frac{R}{A}} \right), \text{ м} \quad (6.18)$$

где Φ - коэффициент фильтрационного сопротивления, м^{-1} (равный 1; 0,8; 0,7; 0,6 м^{-1} при шаге иглофильтров соответственно 0,75; 1,5; 2,25; 3,0 м);
 m' - толщина потока на линии иглофильтров, м (при напорном потоке $m' = m$, при безнапорном $m' = y$).

Значения y'_a и y_a определяют для всех значений ($2G$) и строят кривые (см. рис.6.8).

Если кривые пересекутся в интервале между двумя значениями $2G$ (см. рис. 6.8), то за расчетное следует принимать меньшее из значений $2G$ и соответствующее ему y_a .

Если кривые не пересекутся в интервале построения и значения $y'_a > y_a$, то из этого следует, что насос установлен высоко и не может обеспечить понижение уровня воды до

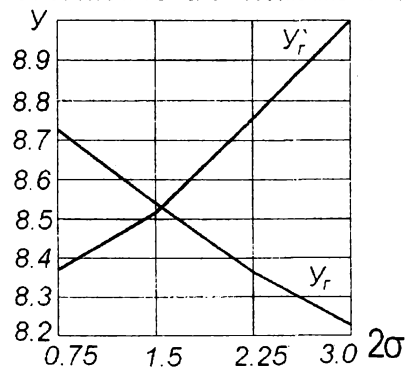


Рис.6.8. Графическое изображение y'_a и y_a при различном шаге установки иглофильтров

требуемой отметки. В таком случае необходимо опустить насос (не более чем на 0,5 м), установить два яруса иглофильтров или применить другой способ водопонижения.

По величине y_2 определяют глубину погружения иглофильтров в грунт:

$$l_n = y_n - y_r + l_\phi + 0,5, \text{ м} \quad (6.19)$$

где l_n - глубина погружения иглофильтров в грунт от оси насоса, м;

l_ϕ - длина фильтрового звена с наконечником.

Тогда оптимальная длина иглофильтров равна:

$$l_n^{\text{опт}} = l_n - 0,8h_n, \text{ м} \quad (6.20)$$

где h_n - превышение оси насоса над уровнем земли, м.

При этом верх иглофильтров будет находиться на высоте 10...20 см над уровнем земли.

По оптимальной длине иглофильтров подбираем их истинную длину, которая должна быть максимально близкой к оптимальной, и определяется из выражения:

$$l_n = l_\phi + 1,5 \cdot n + 3 \cdot n_1, \text{ м} \quad (6.21)$$

где n и n_1 - количество надфильтровых звеньев длиной 1,5 и 3,0 м.

Насосные установки следует устанавливать в середине коллектора. Каждая установка должна состоять из рабочего и резервного насоса с подводом к ним электроэнергии от двух независимых источников.

Для полного осушения выемки уровень грунтовых вод должен быть ниже ее дна на определенную глубину. При этом должно соблюдаться условие:

$$1,5h_{гв} \geq S \geq h_{гв} + e + 0,5 \quad (6.22)$$

При двух и более рабочих насосах количество резервных насосов должно быть не менее 50%.

Расчет УВВ ведется по методике ЛИУ. При этом высота всасывания принимается равной 8,5...9 м при коэффициенте фильтрации менее 1 м/сут и 8...8,5 м - при коэффициенте фильтрации 1...2 м/сут. Максимальная длина коллектора на одну установку принимается не более 54 м. Длина одного звена коллектора составляет 4,5 м. Глубина погружения иглофильтров может быть принята меньше значений, полученных по формуле (6.19), но верх фильтровых звеньев не должен превышать уровень $y_2 + e$.

7. Разработка мероприятий по производству работ в зимнее время

Зимними условиями считается, если среднесуточная температура наружного воздуха ниже +5°C или в течение суток наблюдается ее понижение до 0°C.

В зимних условиях необходимо обеспечить приобретение бетоном до момента его замерзания прочности не ниже критической, после чего замораживание уже не вносит нарушений в структуру бетона и он, оказавшись после оттаивания в нормальных для твердения условиях, набирает проектную прочность. Поэтому критическая прочность бетона к моменту возможного замерзания должна быть указана в проекте производства работ и составляет от проектной прочности при сжатии для классов:

B7,5 и B12,5 - 50%;

B15, B20, B25 - 40%;

B30, B35, B40 - 30%.

Для особо ответственных конструкций (мосты и т. п.) критическая прочность должна составлять не менее 70% проектной прочности. Во всех случаях прочность бетона на сжатие в момент замерзания должна быть не ниже 5 МПа.

Рекомендуемые способы выдерживания бетонных и железобетонных конструкций в зависимости от модуля поверхности приведены в таблице 7.1.

Таблица 7 1. Рекомендуемые способы выдерживания бетона при отрицательных температурах.

Наименование конструкции	Модуль поверхности	Рекомендуемый способ
1	2	3
Массивные бетонные и железобетонные фундаменты	До 3	Способ термоса. Способ термоса с применением ускорителей твердения бетона при температуре наружного воздуха выше -20°С. Бетон с противоморозными добавками при более низких температурах.
Фундаменты под конструкции зданий и оборудование, массивные стены и т. п.	3 - 6	Способ термоса. Способ термоса с применением ускорителей твердения. Бетон с противоморозными добавками. Предварительный электроразогрев бетонной смеси. Периферийный электропрогрев.
Колонны, балки, прогоны, элементы рамных конструкций, свайные ростверки, стены, перекрытия и т. п.	6 - 10	Бетон с противоморозными добавками. Предварительный электроразогрев бетонной смеси. Электродный прогрев, электрообогрев с применением греющей опалубки.
Полы, перегородки, плиты перекрытий, тонкостенные конструкции каркасов	10 - 20	Электродный прогрев, контактный обогрев с помощью греющей опалубки, бетон с противоморозными добавками (для полов).
Стыки, подливки	20- 100	Электродный прогрев, индукционный прогрев, применение противоморозных добавок, не вызывающих коррозию стали

При выборе способа выдерживания бетона следует, в первую очередь, рассмотреть возможность использования способа термоса, способа термоса с добавками-ускорителями твердения и способа термоса с предварительным электроразогревом. При невозможности получить с помощью этого способа требуемую прочность бетона в заданные сроки необходимо последовательно рассмотреть возможность применения бетона с противоморозными добавками, способов электротермообработки, обогрева паром, горячим воздухом, в тепляках.

Способ термосного выдерживания бетона состоит в том, что уложенный бетон, при строго определенных условиях (температуре наружного воздуха, скорости ветра, коэффициента теплопередачи ограждений, массивности конструкций, тепловыделении цемента и начальной температуре бетона), может приобрести заданную прочность за время остывания от своей начальной температуры ($t_{б,н}$) до некоторой конечной ($t_{б,к}$).

Количество тепла в бетоне, полученное при нагреве составляющих и выделенное цементом в период твердения, должно быть не меньше количества расходуемого тепла (теплопотерь) при остывании конструкции до конечной температуры, т. е. до получения заданной прочности бетона.

Расчет термосного выдерживания производится в следующем порядке:

а) Предварительно по приложению [10] подбираются:

- транспортное средство для доставки бетонной смеси на объект (предпочтение следует отдавать утепленным автобетоновозам);

- способ и средства для подачи бетонной смеси в конструкцию или рабочую зону.

б) Определяется модуль поверхности $M_n = \frac{F}{V}, \text{ м}^{-1}$ (7.1)

где F - площадь поверхности остывания железобетонной конструкции, м^2 ;

V - объем железобетонной конструкции, м^3 .

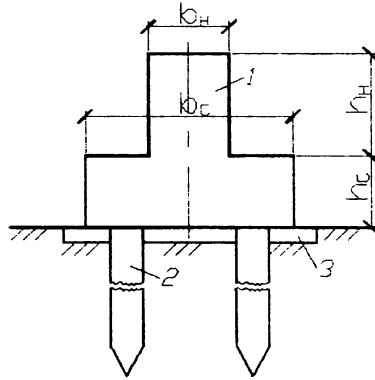


Рис.7.1. Схема ростверка с подошвой:
1 – ростверк; 2 – свая; 3 – подготовка

Для ленточного ростверка достаточно рассмотреть участок длиной 1м, в этом случае при сечении ростверка, представленном на рис. 7.1, модуль поверхности составляет:

$$M_n = \frac{2(h_n + h_c) + b_c}{b_c \cdot h_c + b_n \cdot h_n} \cdot M^{-1} \quad (7.2)$$

в) Зная марку и вид цемента, используемого для приготовления бетонной смеси (БС), устанавливаем температуру БС на выходе из бетоносмесителя (см. табл. П 5.1 или [9], табл. 5).

г) Находим начальную температуру $t_{бн}$ уложенной БС в опалубку ростверка по формуле:

$$t_{бн} = t_{см} (1 - \sum \Delta t_{тр}) + t_{нв} \cdot \sum \Delta t_{тр}, \quad ^\circ\text{C} \quad (7.3)$$

где $t_{см}$ - температура БС на выходе из бетоносмесителя, град;

$t_{нв}$ - температура наружного воздуха, град;

$\sum \Delta t_{тр}$ - суммарное снижение температуры БС при всех операциях и перепаде температур в 1°C , град/град.

$$\sum \Delta t_{тр} = \Delta t_{тр} + \Delta t_n + \Delta t_y + \Delta t_p, \quad \text{град/град} \quad (7.4)$$

где $\Delta t_{тр}$ - снижение температуры БС при ее транспортировании в случаях перепада температуры БС и наружного воздуха в 1°C , град/град;

Δt_y - то же, при укладке бетонной смеси, град/град;

Δt_p - то же, при погрузках и разгрузках, град/град;

Δt_n - то же, при подаче бетонной смеси, град/град.

$$\Delta t_{тр} = \Delta t'_{тр} \cdot \tau_{тр}, \quad \text{град/град} \quad (7.5)$$

где $\Delta t'_{тр}$ - относительное снижение температуры БС при транспортировании в течение одной минуты и перепаде температур в 1°C , град/(град·мин) (см. табл. П 5.2 или [9], табл. 4);

$\tau_{тр}$ - время транспортирования БС, мин.

$$\tau_{тр} = \frac{60L}{V}, \quad \text{мин} \quad (7.6)$$

где L - дальность транспортирования БС, км;

V - скорость транспортирования БС, км/час (см. табл. П 5.3).

$$\Delta t_{тр} = 0,032(\tau_n + \tau_p), \quad \text{град/град} \quad (7.7)$$

где τ_n - время погрузки, мин ($\tau_n = 3 \dots 5$ мин);

τ_p - то же, разгрузки, мин.

$$\tau_p = \frac{H_{вр}^p \cdot V_б \cdot 60 \cdot K_3}{N_p \cdot n_{зв}} \text{, мин} \quad (7.8)$$

где $H_{вр}^p$ - норма времени на разгрузку (прием БС), чел - час (см. Е4 - 1 - 54, п. 19)
 N_p - количество рабочих в звене, чел;
 $n_{зв}$ - принятое количество звеньев, шт. (рекомендуется принимать два звена);
 $V_б$ - объем перевозимой за один рейс БС, м³;
 K_3 - коэффициент, учитывающий зимние условия (см. раздел 8).

$$\Delta t_y = \Delta t'_y \cdot \tau_y \Delta t'_y = \Delta t'_y \cdot \tau_y \text{, град/град} \quad (7.9)$$

где $\Delta t'_y$ - относительное снижение температуры БС при ее укладке в течение одной минуты и перепаде температур в 1°С, град/ (град·мин) (см. табл.П 5.4 или [9], с. 12);
 τ_y - время укладки БС в конструкцию, мин.

$$\tau_y = \frac{60 \cdot H_{вр}^y \cdot V_б \cdot K_3}{N_p \cdot n_{зв}} \text{, мин} \quad (7.10)$$

где $H_{вр}^y$ - норма времени на укладку БС, чел - час (см. Е4 - 1 - 49).

В случае ступенчатого фундамента (см. рис.7.1) в формулу (7.9) вместо $\Delta t'_y$ подставляется средневзвешенное значение $\Delta t'_{уср}$, а в формуле (7.10) вместо $H_{вр}^y$ - средневзвешенное значение $H_{врсп}^y$, которые определяются по выражениям:

$$\Delta t'_{уср} = \frac{\Delta t'_{y1} \cdot b_n \cdot h_n + \Delta t'_{y2} \cdot b_c \cdot h_c}{b_n \cdot h_n + b_c \cdot h_c} \text{, град/(град·мин)} \quad (7.11)$$

$$H_{врсп}^y = \frac{H_{вр1}^y \cdot b_n \cdot h_n + H_{вр2}^y \cdot b_c \cdot h_c}{b_n \cdot h_n + b_c \cdot h_c} \text{, чел·ч.} \quad (7.12)$$

где $\Delta t'_{y1}$ и $\Delta t'_{y2}$ - относительное снижение температуры БС при ее укладке в течение одной минуты и перепаде температур в 1°С для участков ростверка с шириной b_n и b_c , соответственно, принимаемые по табл.П 5.4 или [9], с. 12, град/ (град·мин);

$H_{вр1}^y$ и $H_{вр2}^y$ - норма времени на укладку бетонной смеси для участков ростверка с шириной b_n и b_c , соответственно, принимаемые по Е 4-1-49, чел·ч.

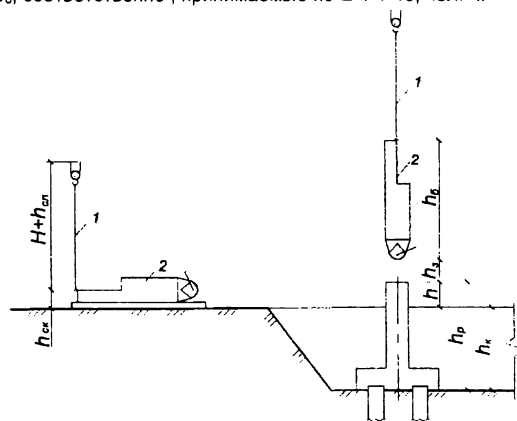


Рис.7.2. Схема к определению высоты подачи бетонной смеси краном в бадьях, при расположении крана на бровке выемки: 1 – двухветвевая строп; 2 – поворотная бадья

$$\Delta t_n = 0,0022 \cdot H, \text{ град/град} \quad (7.13)$$

где H - высота подачи БС (см. рис.7.2), м.

В соответствии с рис.7.2 высота подачи бетонной смеси краном в бадьях определяется по выражению:

$$H = h + h_3 + h_6 + h_{ст} - h_{ск}, \text{ м} \quad (7.14)$$

где h - превышение верха ростверка над уровнем стоянки крана, м;

$h_3 = 0,5$ – величина запаса, м;

h_6 - высота бадьи в процессе ее подачи к месту укладки, м;

$h_{ст} = 0,5 \dots 1$ - величина слабины стропов, необходимая для строповки бадьи, м;

$h_{ск}$ - превышение точки зацепления горизонтально лежащей бадьи над уровнем стоянки крана, м.

При расположении крана на бровке $h = h_0 - h_k$ м (7.15)

При расположении крана на дне выемки $h = h_p$, м (7.16)

где h_p - высота ростверка, м;

h_k - глубина котлована (выемки), м.

д) Находится средняя температура остывания БС по формуле:

$$t_{бср} = t_{бк} + \frac{t_{бн} - t_{бк}}{1,03 + 0,181M_n + 0,006(t_{бн} - t_{бк})}, \text{ } ^\circ\text{C} \quad (7.17)$$

где $t_{бк}$ - конечная температура БС, $^\circ\text{C}$ ($t_{бк}=0 \dots 5^\circ\text{C}$).

При $M_n \leq 4$ можно принимать $t_{бср} = (t_{бн} + 5) / 2$, при $M_n = 5 \dots 8$ - $t_{бср} = t_{бн} / 2$, при $M_n = 9 \dots 12$ - $t_{бср} = t_{бн} / 3$.

е) Зная критическую прочность (п. в) и $t_{бср}$ по графикам нарастания относительной прочности (рис.7.3 или [9], рис. 2) определяем требуемое время остывания БС, $\tau_{тр}$, час.

ж) По табл.П 5.5 или [9], табл. 20 устанавливаем на основании $t_{бср}$ и $\tau_{тр}$ тепловыделение 1 кг цемента Э, кДж / кг.

з) Пользуясь формулой Б. С. Скрамтаева для расчета времени остывания БС находим требуемый коэффициент теплопередачи опалубки $k_{тр}$:

$$k_{тр} = \frac{C_6 \gamma_6 (t_{бн} - t_{бк}) + \zeta \cdot \text{Э}}{3,6 \tau_{тр} M_n (t_{бср} - t_{бк})}, \text{ Вт/(м}^2 \cdot \text{град)} \quad (7.18)$$

где C_6 - удельная теплоемкость бетона, кДж/ (кг·град);

γ_6 - объемная масса бетона, кг/ м³;

ζ - расход цемента на 1м³ бетона, кг/ м³;

$C_6 \approx 1,05$ кДж/ (кг·град); $\gamma_6 \approx 2400$ кг/ м³.

и) Задавшись видом утеплителя по табл.П 5.6 или [9], табл. 22 определяем требуемую толщину утеплителя $\delta_{ут}$ (предположив, что имеем одинаковый тип ограждения бетона)

$$\delta_{ут} = \left(\frac{1}{k_{тр}} - \frac{1}{\alpha} - \sum \frac{\delta_i}{\lambda_i} \right) \lambda_{ут}, \text{ м} \quad (7.19)$$

где α - коэффициент теплопередачи у наружной поверхности ограждения, Вт/(м²· $^\circ\text{C}$) (см. табл.П 5.7 или [9], с. 57);

δ_i - толщина i - го слоя ограждения, (опалубки, гидроизоляции и т. д.);

λ_i - коэффициент теплопроводности i - го слоя ограждения, Вт/(м²· $^\circ\text{C}$) (см. табл.П 5.6 или [9], табл. 22);

$\lambda_{ут}$ - то же, принятого утеплителя.

Полученное $\delta_{ут}$ округляется в большую сторону до 1 см.

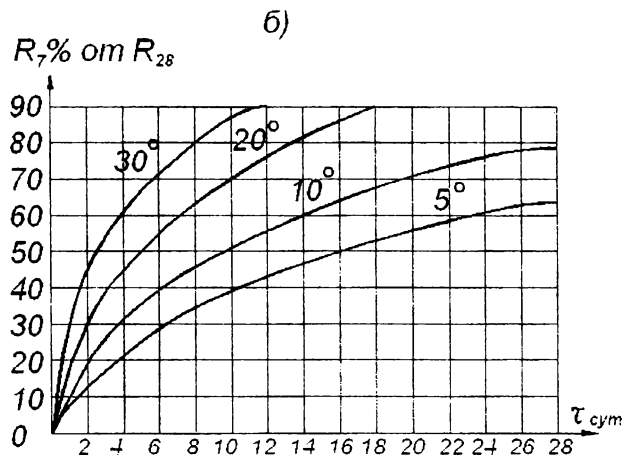
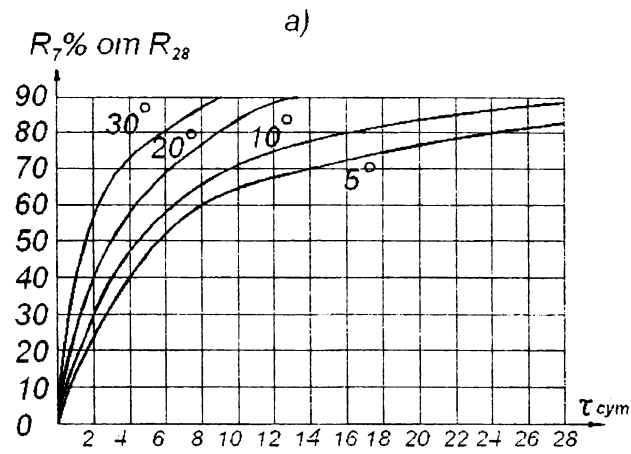


Рис.7.3. Графики нарастания относительной прочности бетона:
а) на портландцементе марок 400...500, б) на шлакопортландцементе марок 300...400.

к) Т. к. имеются участки ограждения с разным составом слоев находится приведенный коэффициент теплопередачи $k_{\text{прив}}$ по выражению:

$$k_{\text{прив}} = \frac{k_1 F_1 + k_2 F_2}{F_1 + F_2}, \text{ Вт}/(\text{м}^2 \cdot \text{град}) \quad (7.20)$$

где k_1 - коэффициент теплопередачи для участков с утеплителем и опалубкой, $\text{Вт}/(\text{м}^2 \cdot ^\circ\text{C})$;
 k_2 - то же, для участков без опалубки, $\text{Вт}/(\text{м}^2 \cdot ^\circ\text{C})$.

$$K_1 = \frac{1}{\frac{1}{\alpha} + \frac{\delta_{\text{он}}}{\lambda_{\text{он}}} + \frac{\delta_{\text{ут}}}{\lambda_{\text{ут}}}} \text{ Вт}/(\text{м}^2 \cdot \text{град}) \quad (7.21)$$

$$K_2 = \frac{1}{\frac{1}{\alpha} + \frac{\delta_{оп}}{\lambda_{оп}}}, \text{ Вт/(м}^2 \cdot \text{град)} \quad (7.22)$$

При $k_{прив} \leq k_{тр}$ термосное выдерживание обеспечивается, в противном случае необходимо увеличить $\delta_{ут}$.

Расширить область применения метода термоса возможно применением предварительного электроразогрева бетонной смеси на строительной площадке непосредственно перед укладкой ее в опалубку.

Электроразогрев смеси ведут электрическим током промышленной частоты при напряжении 220 – 380 В. Температура разогретых бетонных смесей колеблется от 70 до 90 °С (см. табл. П 5.8); время разогрева порции смеси 5 – 10 мин.

Электроразогрев бетонных смесей ведут в специально оборудованных электродами бадьях или в автосамосвалах. На строительной площадке вблизи места бетонирования оборудуют пост предварительного электроразогрева смеси.

Мощность P , необходимая для электроразогрева смеси, определяется теплотехническим расчетом по формуле (кВт):

$$P = \frac{C_6 \gamma_6 (t_p - t_{тр}) \cdot 1,16 k \cdot 60 V_6}{10^3 \cdot 4,18 k_{эп} T_p} = \frac{19,28 \cdot 10^{-3} C_6 \gamma_6 (t_p - t_{тр}) V_6}{T_p}, \text{ кВт} \quad (7.23)$$

где t_p - конечная температура разогрева БС, °С (см. табл. П 5.8);

$t_{тр}$ - температура БС после транспортирования, °С;

V_6 - объем одновременно разогреваемой порции БС, м³;

k - коэффициент, учитывающий потери тепла в процессе разогрева ($k = 1,1$);

$k_{эп}$ - коэффициент использования электроэнергии ($k_{эп} = 0,95$);

T_p - время разогрева БС, мин. ($T_p = 5 \dots 15$ мин.).

В этом случае $t_{бн}$ при расчете термосного выдерживания принимается равной:

$$t_{бн} = t_p(1 - \Delta t_n - \Delta t_y - \Delta t_p) + t_{нв}(\Delta t_n + \Delta t_y + \Delta t_p), \text{ } ^\circ\text{C} \quad (7.24)$$

где Δt_p - относительное снижение температуры БС при разгрузке в случае перепада температур в 1 °С, град/град.

$$\Delta t_p = 0,032 \cdot \tau_p, \text{ град/град} \quad (7.25)$$

Если при конкретных условиях способ термоса не обеспечивает приобретение бетоном заданной прочности в требуемые сроки, следует рассматривать возможность термосного выдерживания с введением в бетонную смесь ускорителей твердения бетона (хлорида кальция, хлорида натрия, сульфата натрия, нитрата кальция и др.). В этом случае по табл. П 5.9 определяется коэффициент увеличения прочности бетона с добавками.

Количество добавок- ускорителей твердения бетона не должно превышать:

- NaCl и CaCl_2 – в бетоне железобетонных конструкций – 2%, а в бетоне неармированных конструкций – 3% от массы цемента;

- Na_2SO_4 – 2%;

- $\text{Ca}(\text{NO}_3)_2$ и NaNO_3 - 4%.

8. Составление калькуляции затрат труда и машинного времени на устройство монолитного железобетонного ростверка

Производится на устройство монолитного железобетонного ростверка указанной руководителем длины на основании найденных объемов работ, принятой технологии производства работ и подобранных машин и механизмов, а также соответствующих ЕНиР [11...13] в форме таблицы 8.1.

- При устройстве ростверка необходимо учесть следующие процессы:
- установка и разборка опалубки ростверка;
 - установка арматурных сеток по подошве ростверка;
 - прием бетонной смеси;
 - подача бетонной смеси на рабочее место или в конструкцию;
 - укладка бетонной смеси в ростверк;
 - утепление ростверка теплоизоляционными матами;
 - снятие утеплителя с ростверка.

Таблица 8.1. Калькуляция затрат труда и машинного времени

№ п/п	Наименование работ	Единица измерения	Объем работ, Р	Обоснование	Состав звена, их количество	Применяемые машины	Затраты труда, чел.-ч		Затраты машинного времени, маш.-ч	
							на единицу измерения	общие	на единицу измерения	общие
1	2	3	4	5	6	7	8	9	10	11
								Σ		Σ

Так как работы выполняются в зимнее время (в январе, феврале) предварительно на основании [13] устанавливается поправочный зимний коэффициент для каждого из процессов в следующем порядке:

- по [13], с.26...30 устанавливается группа работ;
- по табл. на с. 21...26 [13] устанавливается температурная зона;
- по табл.1 на с. 20 [13] устанавливается значение зимнего поправочного коэффициента K_3 .

Составление калькуляции производится в следующем порядке:

- по оглавлению соответствующего ЕНиР [11,12] устанавливается параграф ЕНиР, соответствующий нормируемому процессу (графа 5);
- в графу 7 вписываются принятые машины и механизмы;
- по установленному параграфу ЕНиР уточняется наименование работ (графа 2), единица измерения объема работ (графа 3), состав звена (графа 6), $N_{вр}$ (графа 8) и $N_{мвр}$ (графа 10);
- в единицах измерения проставляется объем работ Р (графа 4);
- определяются общие затраты труда Q (графа 9) и машинного времени (графа 11) на выполнение соответствующего процесса по выражениям:

$$Q = N_{вр} \cdot P_i \cdot K_3, \text{ чел.-ч} \quad (8.1)$$

$$T_m = N_{мвр} \cdot P_i \cdot K_3, \text{ маш.-ч} \quad (8.2)$$

- по графам 9 и 11 определяются общие затраты.

9. Разработка технологии производства работ при погружении свай заводского изготовления

При разработке указанного раздела необходимо отразить [4,6]:

- А. Технологию выполнения подготовительных процессов:
- геодезическая разбивка мест погружения свай;
 - транспортирование свай на строительную площадку;
 - складирование свай на стройплощадке;
 - перебазирование сваепогружающего оборудования.

- Б. Технологию погружения свай в грунт.
- применяемый способ погружения свай;
 - применяемое сваепогружающее оборудование;
 - состав операций при погружении свай:
 - строповка свай;
 - подтаскивание свай к копру;
 - подъем сваи на копер и заводка в наголовник;
 - наведение сваи на точку погружения;
 - погружение свай до проектной отметки или до получения проектного отказа;
 - способы, обеспечивающие снижение энергоемкости погружения свай в грунт.
- В. Контроль качества при производстве свайных работ.

Литература.

1. СТ БГТУ 01-2002. Стандарт университета. Оформление материалов курсовых и дипломных проектов (работ), отчетов по практике. Общие требования и правила оформления / Т.Н. Базенков, А.А. Кондратчик, И.И. Обухова. – Брест, БГТУ, 2002. -46 с.
2. СНиП 3.02.01-87. Земляные сооружения, основания и фундаменты / Госстрой СССР. – М.: ЦИТП Госстроя СССР, 1988. – 128 с.
3. ЕНиР. Сб. Е 12. Свайные работы/ Госстрой СССР. – М.: Стройиздат, 1988. - 96 с.
4. Лубнин В.В., Заикина В.З. Машины и оборудование для погружения свай: Учеб. для ПТУ.- М.: Высш. шк., 1989. - 215 с.
5. СНиП III- 4- 80*. Техника безопасности в строительстве/ Госстрой СССР. – М.: Стройиздат, 1981. - 255 с.
6. Свайные работы/ М.И. Смородинов, А.И. Егоров, Е.М. Губанова и др.; Под ред. М.И. Смородинова. - М.: Стройиздат, 1988. - 223 с.
7. Еникеев А.Х. Методические рекомендации по выбору молота и расчету времени погружения свай по данным статического зондирования. – Уфа; НИИ промстрой, 1977. – 24 с.
8. Бондарик В.А., Овчинников Э.В. Производство земляных работ. – Мн.: Выш. школа, 1979. – 128 с.
9. Руководство по производству бетонных работ в зимних условиях, районах Дальнего Востока, Сибири и Дальнего Севера/ ЦНИИОМТП Госстроя СССР. – М.: Стройиздат, 1982. - 123 с.
10. Щербач В.П., Плосконосов В.Н., Чиндарев В.В. Методические указания по выполнению курсового проекта "Производство монолитных бетонных и железобетонных работ" по дисциплине "Технология возведения зданий и сооружений" для студентов специальности 29.03 "Промышленное и гражданское строительство".- Брест, БПИ, 1991.- 56 с.
11. ЕНиР. Сб. Е 4. Монтаж сборных и устройство монолитных железобетонных конструкций. Вып. 1. Здания и промышленные сооружения/ Госстрой СССР.- М.: Стройиздат, 1987. - 64 с.
12. ЕНиР. Сб. Е 1. Внутривозвездочные транспортные работы/ Госстрой СССР.- М.: Прейскурантиздат, 1987.- 40 с.
13. ЕНиР. Общая часть. – М: Прейскурантиздат, 1987. – 38 с.
14. Штоль Т.М. и др. Технология возведения подземной части зданий и сооружений. – М.: Стройиздат, 1990. – 288 с.
15. П16-03 к СНБ 5.01.01-99. Пособие к строительным нормам Республики Беларусь. Земляные сооружения. Основания фундаментов. Производство работ. – Мн.: Минстройархитектуры РБ, 2004. - 52 с.
16. Черкашин В.А. Разработка мерзлых грунтов. - Л.: Стройиздат, 1977.- 215 с.

Приложения
к методическим указаниям по выполнению контрольной работы по курсу "Технология строительства в особых условиях"

Приложение 1

Исходные данные для выполнения контрольной работы

Таблица П 1.1. Основные параметры погружаемых свай.

Буква	По первой букве фамилии			По первой букве имени			По первой букве отчества		
	l_c , м	N , кН	Размеры сечения сваи, м	Способ погружения	Грунт	K , м/сут	v , м	Глубина котлована, м	$h_{р,м}$
1	2	3	4	5	6	7	8	9	10
А	4	160	0,3x0,3	Б	П	34,0	15	2,4	1,2
Б	5	200	0,4x0,4	Б	Г	0,1	2,0	2,6	1,0
В	6	280	0,5x0,5	Д	СП	6,0	2,5	2,0	0,9
Г	8	320	0,3x0,4	Б	СГ	0,9	3,0	1,8	0,6
Д	10	360	0,4x0,5	Д	СГ	0,7	3,5	1,6	1,0
Е	12	380	0,5x0,5	Д	СП	5,4	4,0	1,3	0,7
Ж	8	330	0,4x0,4	Б	Г	0,3	1,6	3,0	2,0
З	10	390	0,5x0,5	Б	П	24,0	1,8	2,8	1,9
И	7	300	0,3x0,3	Б	П	20,0	2,0	2,5	1,7
К	6	290	0,3x0,4	Д	Г	0,3	2,2	2,3	0,9
Л	5	170	0,3x0,3	Д	Г	0,2	2,4	2,1	0,9
М	16	440	0,5x0,5	Д	П	18,0	2,6	2,0	1,0
Н	14	420	0,4x0,5	Б	СП	6,0	2,8	1,6	1,0
О	6	240	0,5x,5	Д	СП	3,2	0,9	2,4	1,1
П	7	280	0,3x0,4	Б	СГ	0,6	1,3	3,0	1,2
Р	8	340	0,5x0,5	Д	СГ	0,4	1,5	2,9	1,3
С	0	360	0,4x0,4	Б	П	36,0	1,7	2,7	1,4
Т	10	370	0,5x0,5	Б	Г	0,2	1,4	3,1	1,5
У	11	350	0,5x0,4	Д	СП	6,6	1,9	3,0	1,6
Ф	12	360	0,4x0,4	Д	СГ	0,8	2,1	1,8	1,7
Х	10	320	0,4x0,4	Д	СГ	0,7	3,4	1,7	0,7
Ц	8	270	0,4x0,4	Б	СП	3,9	2,3	1,9	1,1
Ч	6	240	0,3x0,4	Б	Г	0,2	1,1	2,6	1,3
Ш	4	180	0,3x0,4	Б	П	49,0	1,3	2,7	1,2
Щ	7	200	0,4x0,4	Д	П	66,0	1,5	2,4	1,0
Э	9	340	0,4x0,5	Б	СП	13,0	1,9	2,5	0,9
Ю	14	460	0,5x0,5	Д	СГ	1,1	2,4	2,0	0,8
Я	16	490	0,5x0,5	Б	П	27,0	1,7	2,9	1,7

Условные обозначения: l_c - длина сваи; N - нагрузка передаваемая на сваю; Б - свая погружается с бровки; Д - свая погружается с расположением копра на дне котлована, v - расстояние от погружаемой сваи до подошвы откоса; П - песок; СП - супесь; СГ - суглинок; Г - глина; $h_{р,м}$ - глубина залегания фунтовых вод относительно поверхности грунта (бровки).

Таблица П 1.2. Параметры котлована

Цифра шифра	Форма котлована (рис. П 1.3)	По последней цифре номера зачетки				Н, м	По предпоследней цифре номера зачетки Т, мес.
		Размеры котлована по верху, м					
		А	Б	С	Д		
1	I	42	24	-	-	6	до 1
2	II	36	30	12	18	12	до 6
3	III	39	36	6	9	10	> 6
4	IV	48	42	12	18	8	до 6
5	V	24	48	14	24	6	до 1
6	VI	56	38	13	16	5	> 6
7	VII	45	-	-	-	9	> 6
8	VIII	54	34	9	14	7	до 1
9	IX	44	32	17	14	13	до 6
0	II	24	32	18	12	10	до 1

Условные обозначения: Н – мощность водоносного слоя; Т – срок службы водопонижительной системы.

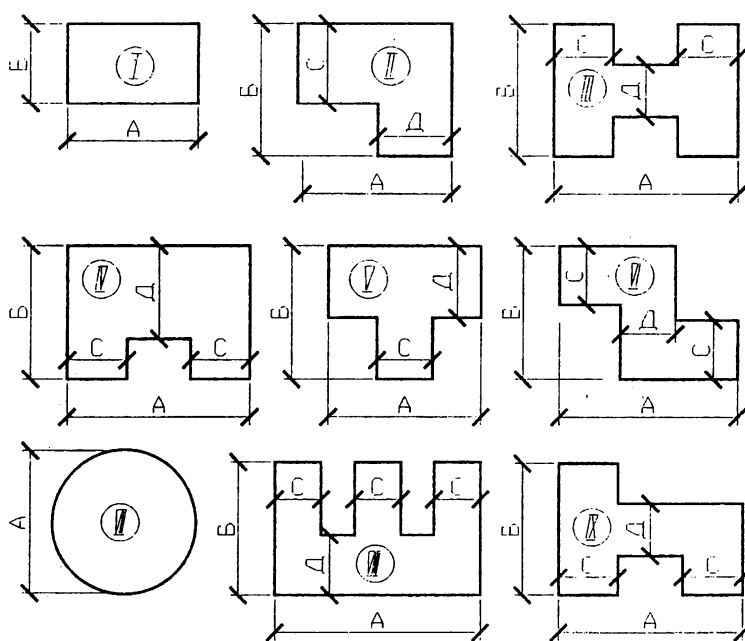


Рис. П 1.1. Схемы котлованов

Таблица П 1.3. Параметры грунта основания

Буква	1-ая буква фамилии				1-ая буква имени								
	Толщина слоев, м				Характеристики грунта по результатам статического зондирования, Мпа								
	1 слой	2 слой	3 слой	4 слой	1 слой		2 слой		3 слой		4 слой		
				R_i	τ_i	R_i	τ_i	R_i	τ_i	R_i	τ_i	R_i	τ_i
А,О	2	2	3	3	1,2	0,025	1,8	0,03	2,6	0,034	3,4	0,046	
Б,П	3	1	2	4	1,3	0,027	1,9	0,034	2,4	0,032	3	0,042	
В,Р	4	2	1	5	1,4	0,029	1,7	0,03	2,7	0,036	3,5	0,051	
Г,С	3,6	3,6	2	4	1,1	0,02	1,85	0,033	2,8	0,04	3,7	0,054	
Д,Т	2,8	3,6	4,4	5	0,8	0,018	1,2	0,022	1,9	0,03	2,9	0,032	
Е,У	4,2	4	3,1	4	1,6	0,028	2	0,035	2,5	0,042	3,4	0,048	
Ж,Ф	3,9	3,5	3	4	1	0,018	1,3	0,024	2,3	0,03	3	0,04	
З,Х	1,9	4,2	3	5	0,9	0,017	1,4	0,03	2,5	0,032	3,1	0,044	
И,Ц	1,2	3	1,8	5	1,1	0,021	1,5	0,032	2,9	0,034	3,2	0,045	
К,Ш	1,3	2,3	3,3	4,3	1,2	0,024	1,6	0,03	3	0,04	3,3	0,046	
Л,Ч	3,3	1,3	2,3	2	1,3	0,025	1,7	0,034	2,4	0,03	3,4	0,046	
М,Щ	4,1	2,8	3,8	7,2	1,4	0,027	1,8	0,036	2,6	0,037	3,5	0,05	
Н,Э	4,3	3,7	2,6	5,6	1,5	0,03	1,9	0,038	2,8	0,038	3,6	0,052	
Ю,Я	4,7	4,8	4,9	5	1	0,019	2	0,04	2,5	0,028	2,9	0,03	

Примечания: 1. Нумерация слоев сверху вниз.

2. Толщина 1-го слоя дается относительно дна котлована.

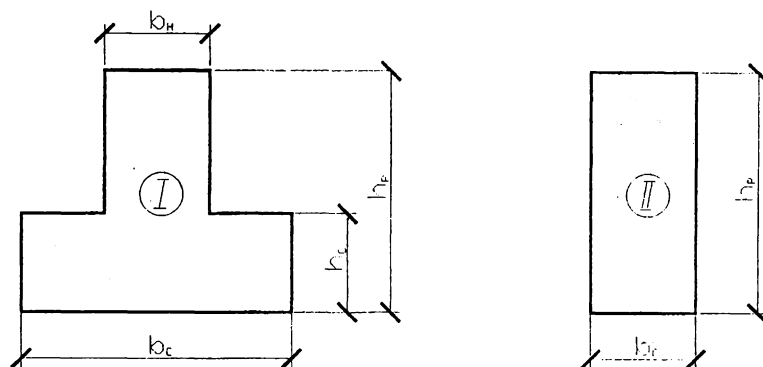


Рис. П 1.2. Типы сечения ростверка

Таблица П 1.4. Исходные данные к разработке мероприятий по производству железобетонных работ в зимнее время

Буква шифра	1-ая буква фамилии						1-ая буква отчества						Тип ростверка (рис. П 1.2)
	$t_{нв}, ^\circ\text{C}$	Марка бетона	Вид цемента, его марка	$\text{Ц}, \text{кг/м}^3$	$V_{в}, \text{м/с}$	$L, \text{км}$	Материал опалубки	$\delta_{оп}, \text{м}$	Размеры ростверка				
								b_c	b_n	h_p	h_c		
А, Б	-8	В 12,5	П-400	200	3	2	СТ	0,003	1,2	0,4	1,5	0,6	I
В, Г	-10	В 15	ШП-400	220	5	3	Д	0,03	1,4	0,5	2	0,5	I
Д, Е	-12	В 20	П-500	230	1	4	Д	0,024	-	0,8	1,5	-	II
Ж, З	-14	В 30	ШП-500	240	10	2,5	СТ	0,002	-	0,6	1,8	-	II
И, К	-16	В 25	П-600	230	6	3,5	Д	0,032	1,5	0,6	2,4	0,5	I
Л, М	-9	В 7,5	П-400	180	4	4,5	Д	0,026	-	0,5	2,2	-	II
Н, О	-11	В 40	ШП-400	260	2	5	Д	0,03	1,6	0,6	1,4	0,6	I
П, Р	-13	В 25	ШП-500	260	8	2,2	СТ	0,003	-	1	2,7	-	II
С, Т	-15	В 12,5	П-400	190	5	3,3	СТ	0,002	1,7	0,6	2	0,5	I
У, Ф	-7	В 35	П-500	240	4	4,4	Д	0,03	-	0,75	1,9	-	II
Х, Ц	-20	В 20	П-600	220	6	2,8	Д	0,032	1,8	0,9	2,1	0,6	I
Ш, Щ	-18	В 25	ШП-400	230	3	3,8	СТ	0,003	-	1,2	2,5	-	II
Э, Ю	-17	В 40	П-400	250	7	3,2	СТ	0,002	2	0,8	2,3	0,8	I

Примечания: П – пртландцемент; ШП – шлакопортландцемент; Ц – расход цемента; $V_{в}$ - скорость ветра; L- дальность транспортирования бетонной смеси; СТ – стальная опалубка; Д - деревянная опалубка; $t_{нв}$ – температура наружного воздуха.

Таблица П 1.5. Исходные данные по глубине промерзания грунта, толщине снежного покрова и условиях производства работ по первой букве фамилии

Буква	Расчетная глубина промерзания грунта и толщина снежного покрова, см	Район строительства	Месяц выполнения работ	Буква	Расчетная глубина промерзания грунта и толщина снежного покрова, см	Район строительства	Месяц выполнения работ
А, Б, В	90 - 25	г. Гомель	декабрь	Р, С, Т	110 - 55	г. Псков	январь
Г, Д, Е	100 - 40	г. Кострома	январь	У, Ф, Х	120 - 28	г. Ростов	февраль
Ж, З, И	75 - 30	г. Могилев	февраль	Ц, Ч, Ш	130 - 60	г. Томск	январь
К, Л, М	80 - 50	г. Вологда	март	Щ, Э	130 - 55	г. Оренбург	декабрь
Н, О, П	90 - 35	г. Витебск	декабрь	Ю, Я	65 - 15	г. Минск	март

Приложение 2

Мероприятия по предотвращению грунта от промерзания

Таблица П 2.1. Приближенные значения коэффициента теплоизоляционных свойств различных утепляющих материалов

Утепляющие материалы	Грунт			
	песок	супесь	суглинок	глинистый
Листва	3,3	3,1	2,7	2,2
Стружка	3,2	3,1	2,6	2,1
Хвоя	3,0	2,9	2,4	2,0
Опилки древесные	2,8	2,7	2,3	1,9

Продолжение таблицы П 2.1.

Мох болотный сухой	2,8	2,7	2,3	1,9
Торф мелкий	2,8	2,7	2,3	1,9
Котельный шлак	Сухой	2,0	1,9	1,6
	Влажный	1,6	1,6	1,3
Снег	2,5	2,0	2,0	1,5
Солома	Обычная	2,5	2,4	2,0
	Прессованная	-	-	2,1
Воздух	-	-	-	1,1
Земля растительная	-	-	-	1,46
Глина	-	-	-	1,0
Суглинок	-	-	-	0,94
Супесь	-	-	-	0,92
Песок	-	-	-	0,8

Приложение 3

Технические характеристики молотов

Таблица П 3.1. Технические характеристики паровоздушных молотов простого действия с ручным управлением

Показатель	МПВП-3000	МПВП-4250	МПВП-6500	МПВП-8000
Наибольшая высота подъема цилиндра, мм	-	1250		
Энергия одного удара, кДж	37,5	43,2	89,7	110
Число ударов в 1 мин	-	8...12		
Массовый расход пара, кг/ч	500... 550	600...750	1100... 1300	1200... 1500
Объемный расход воздуха (свободного), м ³ /мин	9...11	11...15	16...20	18...26
Рабочее давление пара или воздуха, Мпа	0,7...0,8			
Высота молота, мм	2850	2820	3125	2580
Масса, кг: ударной части общая	3000 3267	4250 4528	6500 6811	8000 8695

Таблица П 3.2. Технические характеристики паровоздушных молотов с полуавтоматическим управлением

Показатель	СССМ-570	С-276	СССМ-680
Наибольшая высота подъема ударной части, мм	1500	1300	1370
Энергия одного удара, кДж	27	39	82
Число ударов в 1 мин	До 30		
Массовый расход пара, кг/ч	545	700	1470
Объемный расход воздуха (свободного), м ³ /мин	10	14	30
Рабочее давление пара или воздуха, Мпа	0,8...1,0		
Габарит, мм	4840x810x780	4840x1180x900	4960x1410x880
Масса, кг: ударной части общая	1800 2700	3000 4150	6000 8650

Таблица П 3.3. Технические характеристики паровоздушных молотов с автоматическим управлением

Показатель	C-811A	C-812A
Энергия удара, кДж	82	100
Число ударов в 1 мин	40...50	35...40
Ход поршня, мм	1370	
Объемный расход воздуха, м³/мин	18...20	26
Массовый расход пара, кг/ч	1250	1500
Диаметр: паропровода воздухопровода	50...75	75
Габарит, мм	40	
Габарит, мм	4730x1070x1150	4730x1070x1270
Масса, кг: ударной части	8000	8000
общая	8200	11000

Таблица П 3.4. Технические характеристики паровоздушных молотов

Показатель	C-35	C-32	СССМ-708	C-232	C-977
Энергия одного удара, кДж	10,85	15,9	11,2	18	17...27
Наибольшая высота подъема ударной части, мм	450	525	406	508	460
Число ударов в 1 мин	135	125	140	95...112	100...105
Необходимое давление воздуха (пара), Мпа	0,7...0,8				0,7
Объемный расход воздуха, м³/мин	12,8	17	12,7	17	20
Массовый расход пара, кг/ч	900	1200	865	1190	-
Габарит, мм	2375x650x710	2391x630x800	2490x560x710	2765x660x810	-
Масса, кг: ударной части	614	655	680	1130	2250
общая	3767	4095	2363	4650	5200

Таблица П 3.5. Технические характеристики штанговых дизель-молотов

Показатель	СП-60 (ДМ-240)	СП-6Б (СЗ30Б)
Наибольшая энергия удара, кДж	30	58,8
Максимальная высота подъема ударной части, м	1,3	2,4
Число ударов в минуту	57	50
Масса забиваемых свай, кг	300...500	1200...3200
Ширина направляющих, мм		360
Высота молота (без наголовника), мм	1981	4540
Масса ударной части, кг	240	2500
Масса молота (с кошкой), кг	350	4220

Таблица П 3.6. Технические характеристики трубчатых дизель-молотов с воздушным охлаждением

Показатель	C-859A	C-949A	C-954A	C-977A
Наибольшая энергия удара, кДж	31,4	42,7	59,8	88,3
Число ударов в минуту	42			
Ширина направляющих, мм	360	360/625	625	
Высота молота (без наголовника), мм	4165	4685	4800	5520
Масса ударной части, кг	1800	2500	3500	5000
Масса молота, кг	3500	5800	7300	9000

Примечания: 1. Наибольшая высота подъема ударной части 3 м.
2. Степень сжатия 15.
3. У дизельного молота C-949A ширина направляющих равна 360 мм при работе с легким копром и 625 мм при работе с тяжелым копром.

Таблица П 3.7. Технические характеристики трубчатых дизель-молотов с водяным охлаждением

Показатель	C-995A (СП-40А)	C-996A (СП-41А)	C-1047A (СП-47А)	C-1048A (СП-48А)	СП-54-1
	Наибольшая энергия удара, кДж	22	31,4	42,7	59,8
Ширина направляющих, мм	360		360/625		625
Высота молота (без наголовника), мм	3955	4190	4970	5080	5500
Масса ударной части , кг	1250	1800	2500	3500	6000

- Примечания. 1. Наибольшая высота подъема ударной части 3 м.
 2. Частота ударов в минуту 43...55.
 3. Степень сжатия 15.
 4. У дизельного молота О1047А (СП-47А) ширина направляющих равна 360 мм при работе с легким копром 625 мм при работе с тяжелым копром.

Приложение 4

Технические характеристики копров и копрового оборудования

Таблица 4.1. Общие технические данные для выбора копрового оборудования

Показатели		Типы копров и копрового оборудования				
		Навесное копровое оборудование на				
		тракторы	экскаваторы	автомобили	автокраны	гусеничные краны
Длина свай, м	до 8	+	+	+	+	+
	до 12	+	+	-	+	+
	до 16	+	+	-	-	+
	> 16	+	+	-	-	-
Конструкция фундамента	с техническим подпольем	+	+	-	-	-
	с заглублением	+	+	-	-	-
	без заглубления	+	+	+	+	+
	однорядная	+	+	+	+	+
Схема свайного поля	ленточная	+	+	-	-	-
	многорядная	+	+	-	-	-
	кустовая	+	+	+	+	+
	наклонная	+	+	+	+	-
Энергоснабжение	собственное	+	+	+	+	+
	от наружной сети	+	+	+	+	+
Трудозатраты на монтаж, демонтаж, %		30	35	10	10	40
Среднемесячная производительность, шт		240	270	100	100	210

Примечание. (+) - эффективно в применении; (-) - не эффективно в применении.

Таблица П 4.2. Технические характеристики полноповоротных копров для забивки вертикальных и наклонных свай (универсальное исполнение)

Показатель	СП-33А (С-995А)	СП-30А (С-908А)	СП-69	СП-56	СП-55
1	2	3	4	5	6
Максимальная длина забиваемой свай , м	12	16	16	20	25
Грузоподъемность, т	10	14	14	20	30
Грузоподъемность на подъеме свай , т	4	7	7	9	13
Угол поворота платформы, град	360				

Продолжение таблицы П 4.2.

Наибольший наклон мачты, град : вперед назад вправо-влево	7 18 2				
Изменение вылета мачты, м	1,2				
Вылет от оси вращения до оси погружения сваи, м	6	6	6	9	9
Ширина колеи копра, м	4	4	4,5	6	6
Суммарная мощность электродвигателей, кВт	27	27	28	46	60
Скорость, м/мин:					
подъема молота	10	20... 24	10	6Д... 8	6,5... 8
подъема сваи	10	20... 24	10	9,8... 12	9,8... 12
передвижения копра по рельсам	10	10	10	3...10	3
Масса копра (без молота и противовеса), т	23	25	26	45	60

Таблица П 4.3. Технические характеристики полноповоротных рельсовых копров (полууниверсальное исполнение)

Показатель	КП-8	КП-12М	КП-20
Максимальная длина забиваемой сваи, м	8	12	20
Максимальная масса забиваемых свай, кг	1800	3700	8000
Мощность электродвигателя грузовой лебедки, кВт	11	16	30
Число грузовых лебедок	2	2	2
Скорость поворота платформы мин ⁻¹	0,6	0,75	0,75
Скорость передвижения копра м/мин	17,5	21	17,5
Грузоподъемность монтажной лебедки, кг	-	5000	5000
Размеры копра, мм:			
- высота	15050	19530	28080
- ширина	3400	4000	5200
- длина	6880	7850	7890
Масса сваебойного механизма, кг	3200	4250	8000
Масса копра, кг:			
- без противовеса и молота	13570	22110	32500
- с молотом и противовесом	22800	26100	56500

Таблица П 4.4. Технические характеристики навесных копров на базе тракторов и автомобилей

Показатель	С-878	КН-4	КО-8	КО-16	СП-67	СП-49А
Грузоподъемность, кг	7000	700	7500	16000	11000	11000
Длина забиваемой сваи ,м	8	4	8	16	10	12
Наклон мачты, град.: вперед назад вправо-влево	13 20 7	7 20 7	5 20 7	5 20 3	10 20 7	10 20 7
Изменение вылета мачты, м: вперед в стороны	0,7 -	0,5 0,45	0,5 0,4	0,4 -	0,4 -	0,4 -
Базовая машина	Т-100МГС	Т-40А	КрАЗ-257К	Т130БГ-1	Т1301М	Т130БГ-1
Тип дизель- молота	С-268 С-996	ДМ-240	С-268 С-995	С-1047 С-1048	С-268 С-996	С-330 С-1047
Габарит в транспортном положении, мм	8800x4240x x4580	5350x2000x x2780	12800x2880x x3800	13200x4370 x3385	9510x3990x x3200	10610x4300 x 3200
Масса копрового оборудования без дизель-молота, т	7,1	1,26	6,3	15,3	7,9	9,14

Таблица П 4.5. Технические характеристики навесных копров на базе экскаваторов.

Показатель	С-860	СП-50	С-51	КН-12
Грузоподъемность, т	10	10	15	14
Длина забиваемой сваи, м	8	12	16	12
Наклон мачты, град: вперед	7	7	7	5
назад	15	18,5	18,5	15
влево-вправо	5	5	1,5	15
Изменение вылета мачты, м	0,7	1,05	1,2	1,05
Базовая машина	Э-652Б	Э-10011	ЭО-6113	Э-10011Д

Таблица П 4.6. Технические характеристики сменного копрового оборудования на базе экскаватора.

Показатель	Стрелы навесного типа				Стрелы подвешного типа		
	0,65	0,5..0,65	1	1,25	1,25	0,8..1	1-1,25
Объем ковша экскаватора, м³	7	10..12	15..16	16	16..20	10..12	14..16
Длина погружаемых свай, м	10	14..14,7	19,5..21	21,8	21..25	17	20
Вылет от оси вращения до оси погружаемой сваи, м	6,2	4,6	5,1	5,6..6,1	4..7,5	6..8	8..10
Грузоподъемность (с учетом массы сваи молота и наголовника), т	3,5..4	6,5..7	10..11	15,5	20	15	20

Таблица П 4.7. Техническая характеристика копра КГ-12М на базе гусеничного крана МГК-16

Грузоподъемность, т	10
Длина забиваемой сваи, м	12
Масса забиваемой сваи, т	5
Сечение сваи, см	30х30-40х40
Вылет мачты, м	3,62
Угол наклона мачты в продольном и поперечном направлениях, град	5
Скорость подъема сваи и молота, м/мин	9,5
Скорость передвижения копра, м/мин	0,54
Наибольшая одновременно потребляемая мощность, кВт	25,5
Габарит копра, мм	7670х3220х19021
Масса копрового оборудования(без базовой машины и молота), кг	5300

Приложение 5

Мероприятия по производству железобетонных работ в зимнее время

Таблица П 5.1. Наибольшая допустимая температура бетонной смеси (БС) на выходе из бетоносмесителя, °С

N п/п	Цемент	Наибольшая допустимая температура, °С	
		Подогрева воды	БС на выходе из бетоносмесителя, °С
1	Портландцемент, шлакопортландцемент, пуццолановый портландцемент марок ниже 600	80	35
2	Быстротвердеющий портландцемент и портландцемент марки 600	60	30
3	Глиноземистый	40	25

Таблица П 5.2. Относительное снижение температуры БС Л Ц, при транспортировании в течение 1 мин и перепаде температуры БС и окружающего воздуха в 1°С

Способ транспортирования	Марка транспортных средств	Объем перевозимой смеси, м ³	$\Delta t'_{тр}$, град/град·мин.
Автосамосвалы	ГАЗ ЗИЛ-555-ММЗ МАЗ-503	1,4	0,0037
		2	0,003
		3,2	0,0025
		3,2	
Автобетоновозы с теплоизоляцией кузова	МАЗ-503	3,2	0,0022
Автобадьевозы	Бадья опрокидная прямоугольная	1,6	0,0009
Автобетоносмесители	С-1036 СБ-92 АМ-6РН	2,5	0,0024
		3,5	0,0019
		5,0	0,0017

Таблица П 5.3. Скорость пробега машин, км/ч

Тип пробега	Тип дорожного покрытия	Тип автомашины		
		автосамосвал	автобетоновоз	автобетоносмеситель
Грузовой	жесткое	30	30	25
	мягкое	15	15	15
Порожний	жесткое	40	40	35
	мягкое	20	20	18

Таблица П 5.4. Относительное снижение температуры БС при ее укладке и уплотнении в течение 1 мин и перепаде температуры БС и окружающего воздуха в 1°С

Толщина конструкции, мм	$\Delta t'_{у}$, град/(град·мин)	Толщина конструкции, мм	$\Delta t'_{у}$, град/(град·мин)
80	0,03	300	0,007
100	0,018	400	0,005
150	0,012	500	0,004
200	0,009	700	0,003

Таблица П 5.5. Тепловыделение 1 кг цемента Э, кДж/кг

Вид и марка цемента	Температура, °С	Продолжительность твердения, сут							
		0,25	0,5	1	2	3	7	14	28
Портландцемент марки 400	5	-	-	29	63	109	188	209	251
	10	12	25	50	105	146	209	251	293
	20	42	67	105	167	209	272	314	335
	40	84	134	188	230	272	314	335	-
	50	130	188	230	272	314	335	-	-
Портландцемент марок 500 и 600	5	12	25	42	89	105	188	230	272
	10	25	42	63	125	167	251	293	314
	20	42	84	125	188	251	293	335	377
	40	105	187	209	272	293	356	377	-
	60	188	230	272	314	356	372	-	-
Шлакопортландцемент	5	-	12	25	42	63	126	167	188
	10	-	25	33	63	105	167	209	230
	20	-	33	62	125	147	209	251	272
	40	42	75	117	167	209	251	272	-
	60	63	105	147	207	230	272	-	-

Таблица П 5.6. Теплофизические характеристики различных материалов

N п/п	Материал	Объемная масса в сухом состоянии, кг/м ³	λ в сухом состоянии, Вт/(м °С)	Расчетная величина λ, Вт/(м °С)
1	2	3	4	5
1	Шлак	600	0,14	0,29
		800	0,17	0,34
2	Плиты мягкие, полужесткие и жесткие минераловатные на синтетическом связующем, W=6%	100	0,046	0,052
		175	0,051	0,06
3	То же, на битумном связующем	100	0,046	0,052
		200	0,058	0,067
		300	0,069	0,081
4	Маты минераловатные, прошивные (МРТУ 7-19-68)	100	0,044	0,048
		200	0,053	0,06
5	Маты минераловатные, рулонированные, на синтетическом связующем (ТУ 36-917-67), W=5%	50	0,039	0,046
		75	0,043	0,049
6	Маты и полосы из стеклянного волокна, W _в =5%	175	0,049	0,056
7	Хвойные породы (поперек волокон), W=20%	500	0,093	0,17
8	Лиственные породы (поперек волокон)	700	0,104	0,23
9	Фанера клееная (W=13%)	600	0,116	0,17
10	Плиты древесноволокнистые и древесностружечные (W=12%)	1000	0,15	0,29
		600	0,104	0,16
		400	0,081	0,14
		200	0,058	0,08
11	Пенопласт плиточный (W=10%)	200	0,049	0,147
		100	0,041	0,043
12	Картон строительный многослойный "Элсонт"	650	0,12	0,17
13	Рубероид, пергамин кровельный, толь кровельный	600	0,17	0,17
14	Сталь	7600	52	-

Таблица П 5.7. Коэффициент теплопередачи у наружной поверхности ограждения

Скорость ветра, м/с	α, Вт/(м ² °С)	Скорость ветра, м/с	α, Вт/(м ² °С)
0	3,77	5	26,56
1	3,88	10	33,18
3	14,96	15	43,15

Таблица П 5.8. Максимальная температура предварительного разогрева бетонной смеси

Вид цемента	Максимальная температура (°С) разогрева для конструкций с модулем поверхности	
	до 10	свыше 10
Шлакопортландцемент и пуццолановый	90	80
Портландцемент	80	70
Быстротвердеющий портландцемент	75	70

Таблица П 5.9. Коэффициент увеличения прочности бетона с добавками при температуре 10-20 °С

Возраст бетона, сут.	Коэффициент увеличения прочности бетона на:							
	портландцементе			шлакопортландцементе				
	CaCl ₂	NaCl Na ₂ SO ₄	NaNO ₂ Ca(NO ₃) ₂	CaCl ₂	NaCl Na ₂ SO ₄	NaNO ₂ Ca(NO ₃) ₂	K ₂ CO ₃	
2	1,65	1,40	1,20	2,00	1,55	1,40	2,10	
3	1,50	1,30	1,15	1,70	1,45	1,30	1,75	
5	1,30	1,20	1,10	1,40	1,30	1,20	1,45	
7	1,20	1,10	1,05	1,25	1,20	1,10	1,30	
28	1,10	1,05	1,00	1,15	1,10	1,05	1,20	

Примечание: Приведенные в таблице коэффициенты должны быть увеличены на 10% при температуре от 0 до +5 °С и на 5% при температуре от +5 до +10 °С.

Учебное издание

Составители: Пчелин Вячеслав Николаевич
Черноиван Вячеслав Николаевич
Чернюк Владимир Петрович

МЕТОДИЧЕСКИЕ УКАЗАНИЯ

к выполнению контрольной работы по курсу
"Технология строительства в особых условиях"
для студентов специальности 1-70 02 01
"Промышленное и гражданское строительство"
заочной формы обучения

Ответственный за выпуск Пчелин В.Н.
Редактор Строкач Т.В.
Компьютерный набор: Пчелин В.Н.
Компьютерная верстка: Боровикова Е.А.
Корректор: Никитчик Е.В.

Подписано к печати 17.03.2005 г. Формат 60x84 $\frac{1}{16}$. Бумага "Снегурочка". Гарнитура Arial Narrow. Усл. п.л. **2,6** Уч.-изд. л. **2,75** Заказ № **433** Тираж 150 экз. Отпечатано на ризографе учреждения образования "Брестский государственный технический университет". 224017, г. Брест, ул. Московская, 267.