

МИНИСТЕРСТВО ОБРАЗОВАНИЯ РЕСПУБЛИКИ БЕЛАРУСЬ
УЧРЕЖДЕНИЕ ОБРАЗОВАНИЯ
«БРЕСТСКИЙ ГОСУДАРСТВЕННЫЙ ТЕХНИЧЕСКИЙ УНИВЕРСИТЕТ»

Кафедра технологии строительного производства

МЕТОДИЧЕСКИЕ УКАЗАНИЯ

к выполнению курсового и раздела дипломного проектов

“Разработка технологической карты на производство монтажных работ”

по курсу “Технология строительного производства”
для студентов специальности

1-70 02 01 “Промышленное и гражданское строительство”
дневной и заочной форм обучения

2-е издание, исправленное, переработанное и дополненное

Настоящие методические указания составлены в соответствии с требованиями рабочей программы по курсу «Технология строительного производства» для студентов специальности «Промышленное и гражданское строительство» (1-70 02 01).

В указаниях изложены вопросы разработки технологической карты на монтаж сборных железобетонных конструкций зданий и сооружений промышленного и гражданского назначения при курсовом и дипломном проектировании с отражением процессов, связанных с кладкой стен.

Указания предназначены для руководителей курсового и дипломного проектов и студентов специальности «Промышленное и гражданское строительство» (1-70 02 01) дневной и заочной форм обучения.

Составители: В.Н. Пчелин, доцент
Г.И. Юськович, доцент, к.т.н.
В.П. Щербач, доцент
С.М. Семенюк, доцент, к.т.н.
В.И. Юськович, доцент, к.т.н.
В.А. Тимошук, ст. препод.
В.П. Чернюк, доцент, к.т.н.
П.П. Ивасюк, доцент

Рецензент: директор ОАО «Брестжилпроект» Бей И.Н.

ВВЕДЕНИЕ

Современное строительство характеризуется стремлением перенести значительную часть строительных процессов в заводские условия, что позволяет значительно облегчить и улучшить условия труда, сократить его затраты и снизить стоимость продукции.

Указанная цель достигается, прежде всего, широко применением в строительстве сборных конструкций повышенной заводской готовности, из которых на стройплощадке монтируются здания и сооружения. В современном строительстве монтаж сборных конструкций стал основным ведущим процессом.

Строительная индустрия располагает необходимыми машинами и механизмами, наличие которых позволяет обеспечить комплексную механизацию на строительном объекте монтажных работ на 90%.

Важным фактором, позволяющим повысить эффективность монтажа строительных конструкций на стадии проектирования, является разработка технологических карт - текстовых и графических документов, которые определяют технологический процесс выполнения монтажных работ на конкретном объекте с учетом его особенностей и разработаны для конкретного производителя работ.

Технологическая карта должна содержать следующие разделы:

- область применения;
- нормативные ссылки;
- характеристики основных применяемых материалов и изделий;
- организация и технология производства работ;
- потребность в материально-технических ресурсах;
- контроль качества и приемка работ;
- техника безопасности, охрана труда;
- калькуляция и нормирование затрат труда.

Допускается объединять разделы и подразделы и вводить в технологические карты новые.

1. ЦЕЛЬ И ЗАДАЧИ ПРОЕКТИРОВАНИЯ

Целью проектирования является закрепление, углубление и обобщение знаний, полученных студентами в лекционном курсе, и применение этих знаний для разработки технологии возведения надземной части сборных зданий и сооружений с отражением процессов, связанных с кладкой стен.

В процессе проектирования студенты должны решить следующие задачи:

- изучить типовые технологические карты;
- выбрать технологию монтажных и каменных работ и основные машины, механизмы, оснастку и инструмент, используемые для их выполнения;
- разработать в полном соответствии с ТКП 45-1.01-159-2009(02250) [1] технологическую карту на монтаж сборных железобетонных конструкций надземной части здания с отражением элементов кладки стен.

2. ИСХОДНЫЕ ДАННЫЕ И СОСТАВ ПРОЕКТИРОВАНИЯ

Исходные данные для выполнения курсового проекта приводятся в **Задании**, выданном руководителем. Курсовой проект состоит из расчетно-пояснительной записки и графической части.

Расчетно-пояснительная записка оформляется на одной стороне белой писчей бумаги формата А4 (210x297 мм) в соответствии со стандартом университета [2] и должна включать: задание; оглавление; реферат; введение; разработку расчетно-конструктивной схемы здания при выполнении курсового проекта; область применения технологической карты; нормативные ссылки; характеристики применяемых материалов и изделий; организацию и технологию производства работ (определение номенклатуры и объемов работ; предварительный выбор технологии производства монтажных работ; выбор захватных и вспомогательных приспособлений для монтажа конструкций; выбор кранов по техническим параметрам; разработку

складирования конструкций; разработку технологических схем монтажа конструкций; определение производительности монтажных кранов; расчет состава бригады каменщиков с ее разбивкой на звенья; определение размеров деленок для звеньев каменщиков; технологию и организацию монтажа конструкций, заделки стыков, кладки стен с разработкой операционной карты на монтаж одного из элементов, указанных руководителем; разработку мероприятий по производству монтажных работ в зимнее время); потребность в материально-технических ресурсах (материалах, конструкциях, машинах, механизмах, оборудовании, технологической оснастке, инструменте, инвентаре и приспособлениях); калькуляцию и нормирование затрат труда (составление калькуляции затрат труда; разбивку здания на захватки; разработку часового графика монтажа конструкций, монтируемых «с колес»; разработку календарного графика производства работ; определение ТЭП технологической карты); подбор и расчет транспортных средств для доставки конструкций; составление диспетчерского графика доставки конструкций, монтируемых с транспортных средств; контроль качества и приемку работ при монтаже одной из конструкций, указанной руководителем проекта; технику безопасности и охрану труда; заключение; список использованных источников.

Текст расчетно-пояснительной записки должен сопровождаться обоснованием принятых решений и содержать все необходимые расчеты с соответствующими пояснениями и ссылками на литературные источники. Таблицы, рисунки, схемы должны иметь номера, названия, пояснения. Список литературных источников приводится в порядке их упоминания в конце пояснительной записки. На последнем листе пояснительной записки студент ставит свою подпись и дату завершения работы.

Графическая часть выполняется на одном листе формата А1 или на нескольких листах форматов А2, А3, А4 и должна содержать: монтажный план здания с указанием основных размеров, разбивки здания на захватки, схем движения и стоянок монтажных кранов; технологические схемы монтажа, подачи материалов и складирования сборных элементов (в плане и разрезе); схемы строповки и временного закрепления конструкций; схемы организации труда и рабочего места при кладке стен; календарный график производства работ в виде циклограммы или линейного графика по указанию руководителя проекта; указания по производству работ; указания по технике безопасности; ТЭП.

Объем пояснительной записки и графической части может быть по указанию руководителя проекта изменен в сторону его уменьшения.

3. РАЗРАБОТКА КОНСТРУКТИВНО-ПЛАНИРОВОЧНОЙ СХЕМЫ ЗДАНИЯ

Осуществляется согласно выданному **Заданию** на основе [3], по каталогам сборных конструкций или по прил. 1.

В расчетно-пояснительной записке по разделу 3 студент должен представить следующие материалы:

- план здания с указанием кирпичных стен, проемов, основных размеров и маркировки элементов,
- поперечный разрез пролета здания;
- торцовые и продольные фасады здания;
- схемы раскладки подкрановых балок, подстропильных и стропильных конструкций, плит покрытия с указанием их марок.

При разработке плана здания предварительно устанавливаются:

- привязка крайних колонн к продольным осям (см. табл. П 1.1*, рис. П 1.1);
- размер вставки С₁ в продольном температурном шве между температурными блоками (см. табл. П1.2, рис. П 1.2.6);
- размер вставки С₂ в примыкании поперечного пролета к продольным (см. табл. П 1.3, рис. П 1.2.в);

Колонны, примыкающие к торцам температурных блоков, смещены относительно поперечных осей на 500 мм (см. рис. П 1.1).

* Таблицы и рисунки с буквой "П" приведены в приложении к методическим указаниям.

При устройстве поперечного температурного шва между блоками следует использовать вариант без вставки, представленный на рис. П 1.2,а.

При разработке разрезов и фасадов, на которых указаны стеновые панели, следует руководствоваться типовыми компоновками стеновых панелей до отметки низа стропильной конструкции (рис. П 1.3) и выше указанной отметки (рис. П 1.4).

В каждом из пролетов зданий в кирпичных стенах устраиваются ворота размером: 3,6х3 м; 3,6х3,6 м; 4,2х4,2 м (см. [3], табл. I .19).

В наружных продольных стенах, устраиваемых из стеновых панелей, необходимо предусмотреть по усмотрению студента оконные проемы, типовые схемы которых приведены в [3], (рис. I.31), при этом в примыкающих к торцам блоков ячейках со стеновыми панелями оконные проемы лучше не устраивать.

Кирпичный парапет по торцам блоков устраивается на высоту, превышающую верх плит покрытия не менее чем на 600 мм.

Подбор требуемых сборных конструкций можно производить на основании рабочих чертежей, по [3] или табл. П 1.4...1.15.

В случае отсутствия конструктивной схемы, соответствующей заданию, принимается наиболее близкая конструктивная схема с интерполяцией массы.

Основным параметром при подборе колонн является отметка верха колонн, которая принимается равной:

- отметке низа стропильной конструкции при отсутствии подстропильной конструкции;
- уменьшенной на 700 мм отметке низа стропильной конструкции при наличии подстропильной конструкции.

Для бескрановых зданий с отметкой низа стропильных конструкций до + 14,4 м подбор колонн производится по [3], табл. II.7, с.97 или табл. П 1.4, для крановых зданий при отметке верха колонн с прямоугольным сечением до 10,8 м – по [3], табл. II.8, с.100,101 или табл. П 1.5, для крановых зданий при отметке верха колонн более 10,8 м и для бескрановых зданий при отметке верха колонн более 14,4 м - по [3], табл. II.9, с.104,105 или табл. П 1.6 (двухветвевые колонны).

Подбор подкрановых балок выполняется на основании пролета здания, шага колонн и грузоподъемности мостовых кранов по табл. П 1.7.

Подбор стропильных балок выполняется по [3] или табл. П 1.8...1.10, а ферм – по [3], рис. II.9, табл. II.17 или табл. П 1.11. В случае малоуклонного покрытия стропильные фермы принимаются со стойками (см. [3], рис. II.9 или табл. П 1.11).

Подстропильные балки и фермы принимаются по табл. П 1.2..

Плиты покрытия подбираются по [3], табл. II.18, II.19, с.132,136 или табл. П 1.13.

Подбор стеновых панелей производится на основании разработанных фасадов по [3], табл. II.23 или табл. П 1.14.

Подбор перемычек для укладки в стенах над воротами производится по табл. П 1.15.

После подбора конструкций в разделе 4.4.1 составляется спецификация сборных элементов в форме табл. 4.4.1.

4. РАЗРАБОТКА ТЕХНОЛОГИЧЕСКОЙ КАРТЫ ПО ПРОИЗВОДСТВО МОНТАЖНЫХ РАБОТ

4.1. Область применения технологической карты

Раздел “Область применения” должен содержать [1]: наименование технологического процесса, конструктивного элемента или части здания, сооружения; условия и особенности производства работ, в этом числе температурные, влажностные и другие, состав работ, режим труда, рекомендации по применению технологической карты.

В наименовании технологического процесса указываются виды работ, конструктивно-планировочные решения здания (сооружения) или его части, при строительстве которых эти работы выполняются, и технология их выполнения.

Условия и особенности производства работ должны отражать ограничения температурно-влажностного режима, района строительства, применяемых строительных материалов и изделий, машин и оборудования, вариантов технологии работ, стесненность строительной площадки и т.п.

Приводятся рассматриваемые виды строительных процессов и состав работ в каждом строительном процессе, устанавливается режим труда по сменам из условия оптимального темпа выполнения трудовых процессов, при рациональной организации рабочих мест, четкого распределения обязанностей между рабочими бригады с учетом разделения труда, применения усовершенствованного инструмента и инвентаря.

В рекомендациях по применению технологической карты указываются возможности использования разработанных технологических решений при изменении условий строительства (района строительства, каменных материалов, сборных конструкций, машин, оборудования и т.п.).

4.2. Нормативные ссылки

Раздел должен содержать перечень технических кодексов установившейся практики (ТКП), стандартов Республики Беларусь (СТБ), государственных стандартов (ГОСТ), технических условий (ТУ), норм затрат труда (НЗТ), ресурсно-сметных норм (РСН) и другие наименования нормативно-технической документации, на которые сделаны ссылки в разрабатываемой технологической карте.

Перечень нормативных документов (ТКП, НЗТ и др.), которые используются при разработке технологической карты, приведен в списке литературы настоящих методических указаний.

Названные нормативные документы приводятся также в списке использованных источников в порядке ссылки в тексте пояснительной записки.

4.3. Характеристики основных применяемых материалов и изделий

Раздел должен содержать наименование и характеристики применяемых конструкций, материалов, изделий, наименование нормативно-технических документов, по которым они производятся; требования к их транспортированию, складированию и хранению.

Характеристики вспомогательных материалов (тары, улаковки, поддонов и др.), используемых на предприятиях-изготовителях, а также материалов, предназначенных для обеспечения техники безопасности, в разделе не приводятся.

Рекомендуемое оформление раздела.

Характеристики применяемых материалов и изделий.

1. Колонны железобетонные – СТБ 1178-99.
2. Подкрановые балки железобетонные – СТБ 1318-2002.
3. Подстропильные и стропильные балки железобетонные – СТБ 1186-99.
4. Подстропильные и стропильные фермы железобетонные – СТБ 2075-2010.
5. Плиты покрытия ребристые железобетонные – СТБ 1383-2003.
6. Стеновые панели – СТБ 1185-99.
7. Сварочные электроды Э42– СТБ П1371-2002.
8. Кирпич керамический КРО 150/15 - СТБ 1160-99.
9. Кирпич силикатный СОР 150/15 - СТБ 1228-2000.
10. Плиты полистирольные типа ППТ-15А - СТБ 1437-2004.
11. Перемычки железобетонные для зданий и сооружений с кирпичными стенами – СТБ1319-2002.
12. Бетон строительный С18/22,5 – СТБ 1544-2005, СНБ 5.03.01.
11. Растворы строительные М50, F50 - СТБ 1307-2002.

В технологической карте должна быть сделана следующая запись:

- материалы и изделия, подлежащие обязательной сертификации, должны иметь сертификат соответствия;

- импортируемые строительные материалы и изделия, на которые отсутствует опыт применения и действующие на территории РБ нормативно-технические документы, должны иметь Техническое свидетельство Минстройархитектуры.

Требования к транспортированию и складированию применяемых конструкций, материалов и изделий.

При разработке данного раздела курсового проекта рекомендуется самостоятельно поработать с учебной литературой:

- транспортирование кирпича, его складирование на приобъектном складе (изложено в [8]);
- транспортирование сборных железобетонных конструкций (изложено в разделе 4.6).

Вопросы складирования строительных конструкций отражены в разделе 4.4.5.

4.4. Организация и технология производства работ

4.4.1. Определение номенклатуры и объемов работ

Комплексно-механизированный процесс монтажа конструкций зданий и сооружений включает в себя:

1. Подготовительные процессы:

- усиление конструкций;
- укрупнительная сборка конструкций;
- оснастка конструкций.

2. Основные (монтажные) процессы, связанные непосредственно с установкой конструкций.

3. Вспомогательные процессы:

- заделка стыков колонн с фундаментами и колоннами;
- заделка стыков подкрановых балок (в случае необходимости);
- заливка швов плит покрытия и перекрытия;
- заделка стыков стеновых панелей;
- электросварка монтажных стыков;
- антикоррозионное покрытие сварных стыков;
- изоляция и герметизация деформационных швов.

Комплексный процесс кладки стен включает в себя:

1. Основные процессы:

- кладка внутренних и наружных стен;
- кладка парапета;
- укладка перемычек над проемами;

2. Вспомогательные процессы:

- установка и разборка подмостей для кладки или лесов;
- подача кирпича и раствора на рабочее место, а в случае необходимости и утеплителя;
- разгрузка материалов, необходимых для кладки.

Объемы основных работ определяются непосредственно количеством монтируемых конструкций согласно спецификации сборных элементов (табл. 4.4.1).

Объемы вспомогательных работ находятся следующим образом:

а) объем электросварочных работ подсчитывается на основании средних норм длины сварных швов по табл. П 2.1;

б) объем работ по замоноличиванию стыков колонн с фундаментами определяется их количеством, при этом геометрический объем стыка для колонн принимается по прил. 7, табл. П 7.1, П 7.2;

в) объем работ по заливке швов плит покрытия или перекрытия измеряется длиной шва, которая определяется на основании предварительно разработанной раскладке плит покрытия или перекрытия по выражению

$$L_{шв}^n = (n_1 \cdot l_1 + n_2 \cdot l_2) n_{бл}, \text{ м}, \quad (4.4.1)$$

где n_1 – количество продольных швов, шт; n_2 – количество поперечных швов, шт; l_1 – длина продольного шва на блок, м; l_2 – длина поперечного шва на блок, м; $n_{6л}$ – число температурных блоков в здании, шт:

г) объем работ по заделке стыков стеновых панелей $L_{шт}^{cm}$ определяется длиной горизонтальных $L_{шт,cm}^z$ и вертикальных $L_{шт,cm}^в$ швов, которая находится на основании предварительно разработанной разрезки стеновых панелей здания (фасадов) по выражению

$$L_{шт}^{cm} = L_{шт,cm}^z + L_{шт,cm}^в = \sum n_{zi} \cdot L_i + \sum n_{4i} \cdot H_{штvi}, \text{ м}, \quad (4.4.2)$$

где n_{zi} – количество горизонтальных i-х швов по высоте здания, шт.; L_i – длина i-го горизонтального шва; n_{4i} – количество i-х вертикальных швов по периметру здания, шт.; $H_{штvi}$ – высота i-го вертикального шва (за вычетом оконных проемов), м;

д) объем работ по заделке остальных стыков определяется их количеством (норма времени зависит от числа элементов, сопрягаемых в узле);

е) объем работ по антикоррозионному покрытию сварных стыков определяется их количеством.

Таблица 4.4.1 – Спецификация сборных элементов

№ п/п	Наименование элемента	Марка элемента	Общее количество, шт.	Размеры, м			Масса, т	
				l	b	h	одного элемента	всех элементов
1	2	3	4	5	6	7	8	9
			Σ					Σ

Объем работ при кладке стен исчисляется с учетом выступающих частей: пилястр, карнизов, поясов и т.д. (см.[8] или [9], п.8). Из объема кладки не исключаются: объем ниш, железобетонных перемычек, укладываемых каменчиками по ходу кладки, борозд, гнезд для балок, а также выложенных из кирпича вентиляционных и дымовых каналов и т.п.

Из объемов кладки исключаются: объемы оконных и дверных проемов, клинчатых перемычек и вентиляционных каналов из блоков, объемы железобетонных перемычек, укладываемых другими рабочими (не каменчиками).

Сложность кладки определяется по методике, изложенной в [9], с.7, п. 12.

Объем работ по подаче кирпича (условного - одинарного) определяется количеством кирпича, необходимого для кладки (расход кирпича определяется по прил. 7, табл. П 7.8).

Объем работ по подаче раствора определяется объемом необходимого для кладки раствора (расход раствора определяется по прил. 7, табл. П 7.8).

Объем работ при разгрузке материалов и конструкций определяется их массой.

Объем работ по установке и разборке лесов определяется площадью их проекции на стену.

На основании номенклатуры и объемов подготовительных, основных и вспомогательных работ составляется ведомость объемов работ в форме табл. 4.4.2, в которой по соответствующим НЗТ (см. [9...15]) уточняется наименование работ и устанавливается их единица измерения.

Таблица 4.4.2 – Ведомость объемов работ

№ п/п	Наименование работ	Единица измерения	Количество	Обоснование по ЕНиР, НЗТ
1	2	3	4	5
1	Монтажные работы			
2	Каменные работы			

4.4.2. Проведение патентного поиска

Основанием для проведения патентного поиска является отдельное задание, выдаваемое руководителем проекта.

Цель патентного поиска состоит в выявлении и последующем использовании в проекте наиболее эффективных монтажных средств, средств малой механизации по заделке стыков, способов монтажа, укрупнения конструкций и т.д.

Патентный поиск проводится и оформляется в соответствии с требованиями, изложенными в [16], и представляет собой комплекс работ, включающий поиск, отбор, систематизацию и анализ сведений, содержащихся в патентной документации.

4.4.3. Предварительный выбор технологии производства монтажных и каменных работ

Выбор технологии монтажных работ может производиться по [7, 17...22, 33], а каменных – по [4,8].

Монтаж сборных конструкций может производиться раздельным (в каждую проходку устанавливают конструкции одного вида), комплексным (кран в одной зоне действия устанавливает все конструкции одной – двух ячеек здания) и комбинированным (часть конструкций монтируется раздельным, а часть комплексным способами) способами "с колес" или с предварительной раскладкой в зоне действия монтажного крана. При этом сборка здания выполняется из отдельных отпавочных элементов, целых конструктивных элементов или блоков конструкций.

Направление монтажа может быть продольным (кран перемещается вдоль пролетов) и поперечным (при шаге колонн 12 м и отсутствии подкрановых балок и подстропильных ферм).

Если позволяет нормативный срок строительства, здание монтируется одним краном, однако в этом случае кран, вследствие разновесности конструкций, имеет низкий коэффициент использования по грузоподъемности.

С целью улучшения использования кранов конструкции разбиваются на комплекты с близкими требуемыми монтажными характеристиками, и каждый комплект монтируется своим краном.

Одноэтажные здания монтируются, как правило, самоходными стреловыми кранами.

При наличии тяжелых элементов или блоков, масса которых существенно отличается от массы остальных конструкций, они могут монтироваться двумя кранами.

4.4.4. Выбор монтажных кранов по рабочим параметрам

4.4.4.1. Выбор захватных и вспомогательных приспособлений

Осуществляем на основе спецификации сборных элементов (табл. 4.4.1) в форме табл. 4.4.3 по [8, 21, 22] или табл. П 3.1, причем предпочтение при выборе следует отдавать приспособлениям с меньшей массой и расчетной высотой строповки.

Схемы строповки поддонов с кирпичом и ящиков с раствором приведены в [8] на рис. ПБ12-ПБ19. Более подробно все виды стропов представлены в [8], приложение Б.

Таблица 4.4.3 – Ведомость захватных и вспомогательных приспособлений для монтажа конструкций

Наименование монтажного приспособления	Назначение монтажного приспособления	Эскиз	Характеристика приспособления		Грузоподъемность, т	Примечание
			масса, т	расчетная высота строповки, м		
1	2	3	4	5	6	7

4.4.4.2. Определение требуемых монтажных характеристик кранов

Подбор монтажных самоходных стреловых кранов производится по трем параметрам:

а) требуемая грузоподъемность Q_{mp} , т

$$Q_{mp} = q_3 + q_c, \quad (4.4.3)$$

где q_3 – масса монтируемого элемента, т (см. табл. 4.4.1);

q_c – масса захватного приспособления, т (см. табл. 4.4.3);

б) требуемая высота подъема крюка крана H_{mp} , м (см. рис. 4.4.1... 4.4.7)

$$H_{mp} = h + h_{\sigma} + h_3 + h_3 + h_c, \quad (4.4.4)$$

где h – превышение проектного уровня установки конструкции над уровнем стоянки крана, м;

h_{σ} – высота кондуктора, приведенная в табл. П 3.1 (при монтаже колонн, балок, если монтаж

ведется с применением кондукторов), м; $h_3 = 0,5-1$ м – посадочная высота (запас по высоте), м;

h_3 – монтажная высота элемента (см. табл.4.4.1), м; h_c – расчетная высота строповки (смотреть табл. 4.4.3).

в) требуемый вылет стрелы крана относительно оси вращения L_{mp} , м (см. рис. 4.4.1...4.4.7).

Для стреловых кранов без гуська требуемый вылет определяется по формуле

$$L_{mp} = L_{cmp} \cos \alpha + a, \quad (4.4.5)$$

где L_{cmp} – требуемая длина стрелы, м; α – угол наклона стрелы, град.; $a = 1+1,5$ м – расстояние от оси вращения крана до пяты стрелы (уточняется после выбора конкретного крана).

Если монтируемая конструкция обладает большой монтажной шириной (превышающей 1...1,5 м – рис.4.4.1) или монтируемая конструкция переносится через ранее смонтированные конструкции (рис.4.4.2), длина стрелы определяется по выражению

$$L_{cmp} = l_1 + l_2 = H / \sin \alpha + B / \cos \alpha, \quad (4.4.6)$$

где H – превышение верха монтируемой или ранее смонтированной над уровнем пяты стрелы крана, м; B – расстояние по горизонтали от оси стрелы крана (на уровне возможного касания) до центра тяжести монтируемой конструкции, м.

где α_{omn} – угол, обеспечивающий минимальную длину стрелы при монтаже конструкций,

град; α_1 – угол, обеспечивающий соблюдение минимальной длины полиспаста в стянутом состоянии, град.

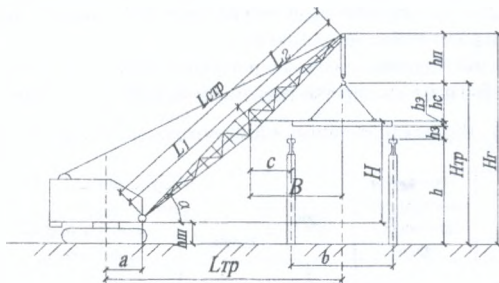


Рисунок 4.4.1 – Схема определения H_{mp} , L_{cmp} , L_{mp} при монтаже конструкций с большой монтажной шириной

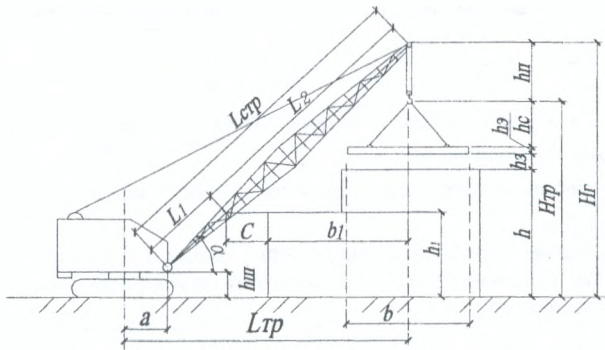


Рисунок 4.4.2 – Схема определения $H_{гр}$, $L_{стр}$, $L_{кр}$ при монтаже конструкций с переносом их через ранее смонтированные конструкции

$$\alpha = \max \{ \alpha_{онм}; \alpha_1 \} \leq 75-77^\circ, \quad (4.4.7)$$

$$\alpha_{онм} = \arctg \sqrt{H/B} \quad (4.4.8)$$

При наличии возможности касания стрелой крана монтируемой конструкции (см. рис. 4.4.1):

$$H = h + h_3 + h_3 + h_3 - h_{uu}, \quad (4.4.9)$$

$$B = b/2 + c, \quad (4.4.10)$$

$$\alpha_1 = \arctg \frac{h_n + h_c}{b/2 + c}, \quad (4.4.11)$$

где b – монтажная ширина элемента (см. табл. 1), м; $h_{uu} = 1,5-2$ м – превышение пяты стрелы над уровнем стоянки крана; $c = 1-1,5$ м – минимальное расстояние от конструкции до оси стрелы крана по горизонтали; h_n – минимальная длина полиспаста в стянутом состоянии (смотреть табл. П 4.1), м.

В случае возможности касания стрелой крана ранее смонтированной конструкции (смотреть рис. 4.4.2):

$$H = h_1 - h_{uu}, \quad (4.4.12)$$

$$B = b_1 + c, \quad (4.4.13)$$

$$\alpha_1 = \arctg \frac{h - h_1 + h_2 + h_2 + h_n + h_c}{b_1 + c}, \quad (4.4.14)$$

где h_1 – превышение верха ранее смонтированной конструкции над уровнем стоянки крана, м; b_1 – расстояние от обращенного к крану края ранее смонтированной конструкции до центра тяжести монтируемой конструкции, м.

Если в (4.4.14) $h - h_1 < 0$, то принимается $h - h_1 = 0$.

При переносе монтируемой конструкции через ранее смонтированную требуемая длина стрелы определяется из условия касания стрелой крана монтируемой конструкции (формулы 4.4.6... 4.4.11) и ранее смонтированной (формулы 4.4.6 ... 4.4.8, 4.4.12 ... 4.4.14) и окончательно принимается равной большему значению.

В случае монтажа краном с одной стоянки всех плит покрытия ячейки (рис. 4.4.3)

$$L_{mp.ок.}^{nn} = \sqrt{(L_{mp.}^{nn})^2 + d^2}, \quad (4.4.15)$$

где $L_{mp.ок.}^{nn}$ – максимальный требуемый вылет стрелы крана при монтаже всех плит покрытия ячейки с одной стоянки крана, м;

$L_{mp.}^{nn}$ – требуемый вылет стрелы крана при монтаже плиты покрытия, определяемый по формуле (4.4.5), м;

d – расстояние от середины ячейки до центра тяжести крайней плиты, м (см. рис.4.4.3).

При этом требуемая длина стрелы при монтаже крайней в ячейке плиты покрытия определяется по выражению

$$L_{стр.ок.}^{nr} = \sqrt{(L_{mp.}^{nn} - a)^2 + (L_{стр.}^{nn} \cdot \sin \alpha)^2}, \quad (4.4.16)$$

где $L_{стр.ок.}^{nr}$ – максимальная требуемая длина стрелы крана при монтаже всех плит покрытия ячейки с одной стоянки крана, м;

α – угол наклона стрелы, определяемый по выражению (4.4.7), при монтаже плиты покрытия, располагаемой напротив стоянки крана, град.

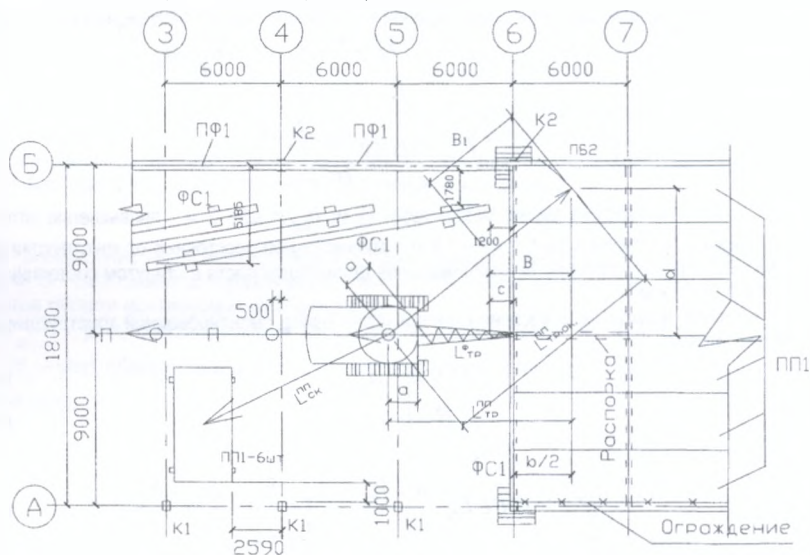


Рисунок 4.4.3 – Схема определения $L_{стр.}$, $L_{mp.}$ при монтаже краном всех плит покрытия ячейки с одной стоянки

Если монтируемая конструкция обладает малой монтажной шириной (до 1 м), то α сразу может приниматься 75 – 77° без расчетов и требуемая длина стрелы находится по выражению (см. рис. 4.4.4)

$$L_{стр.} = (h + h_3 + h_3 + h_c + h_n + h_d - h_{ul}) / \sin \alpha. \quad (4.4.17)$$

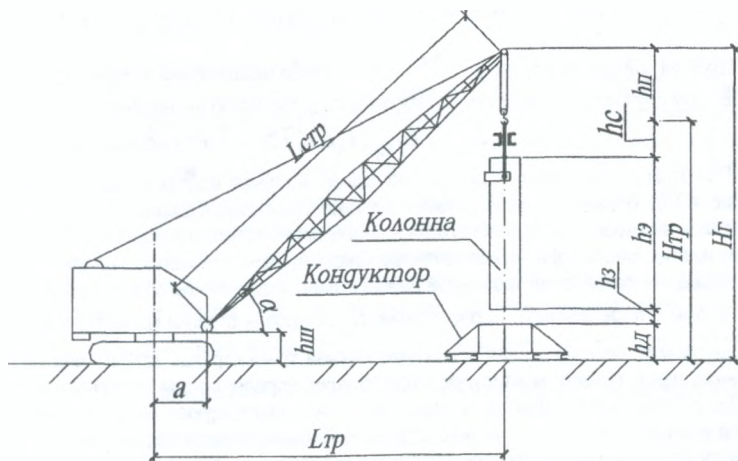


Рисунок 4.4.4 – Схема определения $H_{тр}$, $L_{стр}$, $L_{тр}$ при монтаже конструкций с малой монтажной шириной

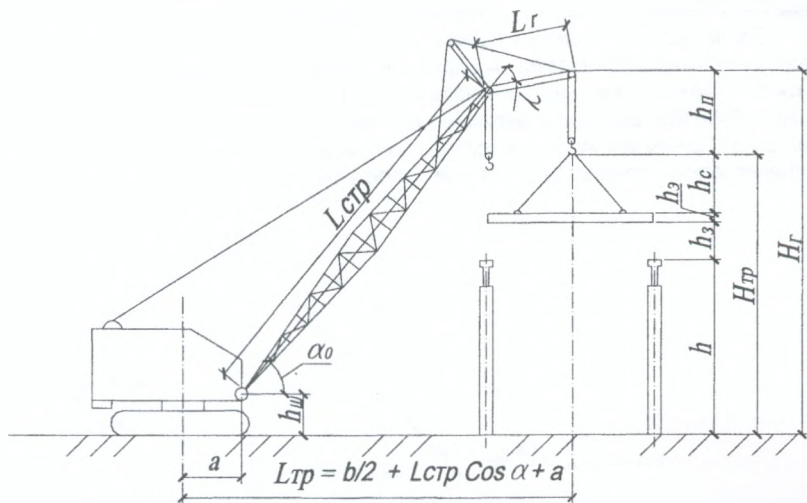


Рисунок 4.4.5 – Схема определения $H_{тр}$, $L_{стр}$, $L_{тр}$ при монтаже конструкций краем с гуськом

Для стреловых кранов с гуськом (см. рис. 4.4.5), который применяется с целью уменьшения основной стрелы, длина гуська определяется из условия возможности монтажа крюком гуська плит покрытия, перекрытия (других конструкций, переносимых через ранее смонтированные конструкции)

$$L_2 = b / (2 \cos(\alpha_0 - \gamma)), \text{ м.} \quad (4.4.18)$$

где $\alpha_{\theta} = 75 \dots 77^{\circ}$ – угол подъема основной стрелы (на рис. 5.4.4 угол подъема стрелы при мон-

таже стропильной фермы), град; $\gamma = 25 \dots 30^{\circ}$ – угол между осями основной стрелы и гуська.

В этом случае требуемый вылет стрелы определяется по выражению

$$L_{mp} = L_{cmp} \cdot \text{Cos}(75^{\circ} \dots 77^{\circ}) + b/2 + a, \quad (4.4.19)$$

При этом длина основной стрелы, например, в случае монтажа краном только покрытия (см. рис. 4.4.6), определяется из условия монтажа стропильной фермы по формуле (4.4.17). В случае монтажа краном всех конструкций длина основной стрелы должна обеспечивать монтаж каждой из этих конструкций, за исключением конструкций, монтируемых гуськом.

Возможно нахождение требуемой длины стрелы графическим способом (см. рис. 4.4.6).

В этом случае вначале на расстоянии h_{III} от уровня стоянки крана проводится горизонтальная прямая, определяющая положение нижней точки стрелы, затем – вертикальная прямая через центр тяжести монтируемой конструкции, определяющая положение оголовка стрелы. Ось стрелы должна проходить через точку «А», находящуюся на расстоянии c от монтируемой или ранее смонтированной конструкции. Первоначальное положение оси стрелы определяется обеспечением минимальной длины полиспаста в стянутом состоянии, для чего от верха конструкции откладываем h_c и h_n и получаем точку «Б». Через точки «А» и «Б» проводим прямую до пересечения с горизонтальной прямой, получаем точку «В». Расстояние между точками «Б» и «В» представляет собой требуемую длину стрелы.

Для нахождения минимальной длины стрелы увеличиваем угол наклона прямой «БВ» путем поворота относительно точки «А», при этом получаем новую длину стрелы «Б₁В₁», и сравниваем ее с «БВ». Если $Б_1В_1 > БВ$, принимаем окончательно требуемую длину стрелы равной «БВ», если же $Б_1В_1 < БВ$, продолжаем увеличение угла наклона оси стрелы до получения ее минимальной длины. Причем максимальный угол наклона стрелы не должен превышать $75 - 77^{\circ}$, и все построения должны производиться со строгим соблюдением масштаба.

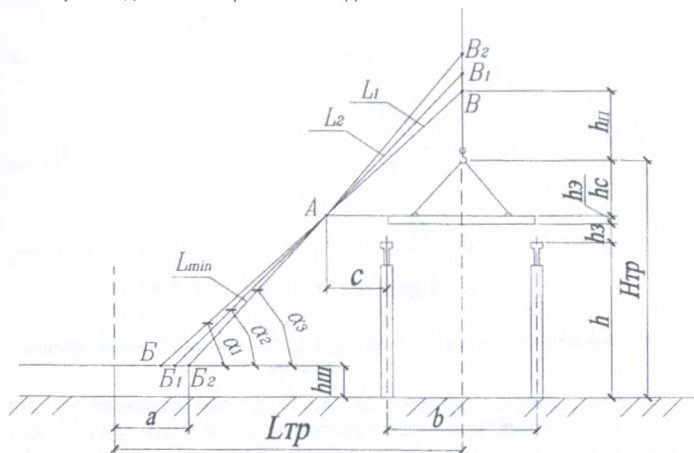


Рисунок 4.4.6 – Схема графического определения $H_{кр}$, L_{cmp} , L_{min} при монтаже плиты покрытия, располагаемой напротив стоянки крана

Графическим способом возможно нахождение, основываясь на рис. 4.4.5, и длины гуська (рис. 4.4.7).

В этом случае вначале на расстоянии $h_{иу}$ от уровня стоянки крана проводится горизонтальная прямая «д», определяющая положение нижней точки стрелы, затем – вертикальные прямые через центры тяжести стропильной конструкции «б» (стропильной балки или фермы) и плиты покрытия – «а». Ось основной стрелы, обеспечивающей монтаж стропильной конструкции, должна проходить через точку «А», находящуюся на расстоянии «С» от монтируемой конструкции. Для установления положения точки «А» от верха стропильной конструкции в проектном положении откладываем вверх расстояние, равное h_3 , и вправо (в сторону крана) – равное «С». Первоначальное положение оси основной стрелы получаем проведя прямую линию через точку «А» под углом $13...15^\circ$ к вертикали до ее пересечения с прямыми «б» и «д», при этом получаем точки пересечения «В» и «В₁» соответственно. Замеряем расстояние между стропильной конструкцией и точкой «В» по вертикали, которое должно быть не менее $h_n^{CK} + h_c^{CK} + h_3$. Если расстояние между стропильной конструкцией в проектном положении и точкой «В» по вертикали менее $h_n^{CK} + h_c^{CK} + h_3$, от верха стропильной конструкции в проектном положении откладываем расстояние, равное $h_n^{CK} + h_c^{CK} + h_3$, получая точку «В₁». Через точку «В₁» проводим прямую, параллельную оси стрелы «БВ» и пересекающую прямую «д» в точке «Б₁».

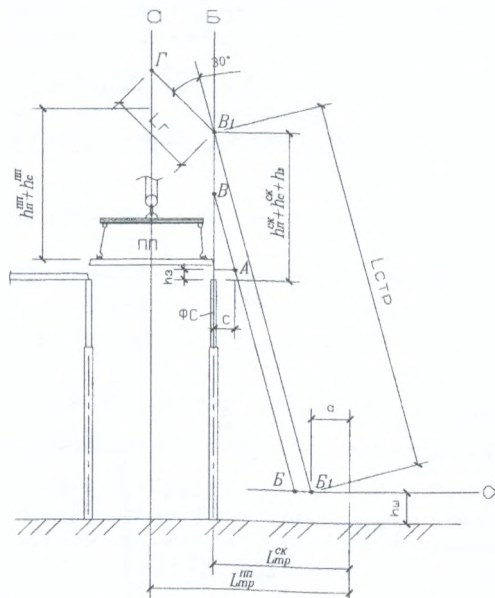


Рисунок 4.4.7 – Схема графического определения $L_{стр}$, L_2 и $L_{тр}$ при монтаже стропильной конструкции и плиты покрытия, располагаемой напротив стоянки крана, гуськом

Если расстояние между стропильной конструкцией и точкой «В» по вертикали не менее $h_n^{CK} + h_c^{CK} + h_3$, длина стрелы $L_{стр}$ равна длине отрезка «БВ», в противном случае $L_{стр}$ принимается равной длине отрезка «Б₁В₁».

Для нахождения длины гуська через окончательную точку оголовка стрелы (на рис.4.4.7 точка «В₁»), проводим прямую линию под углом 25...30° к оси основной стрелы до ее пересечения с прямой «б», при этом получаем точку «Г». Длина гуська L_г принимается равной расстоянию между оголовком основной стрелы и точкой «Г».

Если расстояние между плитой покрытия в монтируемом положении и точкой «Г» по вертикали менее $h_{н}^{н} + h_{с}^{н}$, от верха плиты покрытия откладываем расстояние, равное $h_{н}^{н} + h_{с}^{н}$, получая точку «Г₁», в которую параллельно переносим оси гуська и основной стрелы, корректируя окончательно длину стрелы L_{стр} (на рис.4.4.7 не показано).

Длину гуська в случае монтажа гуськом всех плит покрытия ячейки с одной стоянки крана целесообразно откорректировать графическим способом, который рассмотрим на примере, представленном на рис.4.4.8.

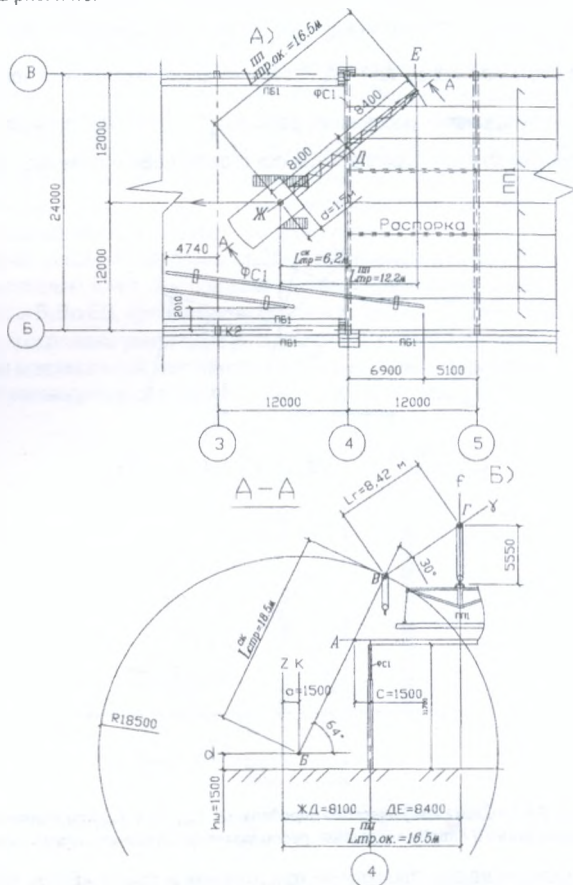


Рисунок 4.4.8 – Схема определения $L_{г,тр.ок}^{нп}$ L_г при монтаже гуськом крана всех плит покрытия ячейки с одной стоянки: а – в плане; б – в разрезе «А-А»

Вначале в масштабе необходимо разработать схему монтажа плит покрытия в плане (рис.4.4.8, а), при этом стоянку крана располагаем посередине пролета на расстоянии $L_{mp}^{СК}$ от центра тяжести стропильной фермы, определяемом по рис. 4.4.7 или по формуле (4.4.5). Проводим прямую «ЖЕ», соединяющую центр тяжести крайней в ячейке плиты покрытия и стоянку крана. По прямой «ЖЕ» определяем расстояния: от стоянки крана «ЖД» и от центра тяжести плиты покрытия «ДЕ» до оси стропильной фермы в плане.

Затем в масштабе строится схема монтажа плит покрытия гуськом в разрезе «А-А» (вдоль прямой «ЖЕ») в следующем порядке:

- строится конструктивный разрез «А-А» с указанием положения стропильной фермы в проектном положении и плиты покрытия – в монтажном положении (рис.4.4.8, б);

- на расстоянии $h_{шт}$ от уровня стоянки крана проводится горизонтальная прямая «д», определяющая положение нижней точки стрелы, затем – вертикальная прямая через центр тяжести плиты покрытия «f» на расстоянии «ДЕ» от оси «4»;

- находим положение стоянки крана, для чего на равном длине отрезка «ЖД» расстоянии от оси «4» проводим вертикальную линию «Z»;

- на расстоянии «а» от линии «Z» проводим вертикальную линию «К», в точке «Б» пересечения которой с линией «д» получаем положение пяты основной стрелы;

- устанавливаем положение точки «А», в которой возможно касание стрелы ранее смонтированной плиты покрытия, для чего от края ранее смонтированной плиты покрытия по горизонтали откладываем расстояние «С»;

- проводим прямую, соответствующую положению оси основной стрелы, через точки «Б» и «А»;

- находим положение оголовка основной стрелы (точку «В»), для чего вдоль прямой «БА» откладываем расстояние, равное длине основной стрелы при монтаже стропильной конструкции $L_{стр}^{СК}$;

- через точку «В» проводим прямую «У» под углом 25...30° к оси стрелы до пересечения в точке «Г» с линией «f»;

- определяем требуемую длину гуська L_2 , которая равна расстоянию между точками «В» и «Г».

На заключительном этапе определяем расстояние от оголовка гуська до точки зацепления траверсы, которое сравниваем с минимальной длиной полиспаста h_n в стянутом состоянии при монтаже плиты покрытия.

Если h_n меньше либо равно указанному расстоянию, то окончательная длина гуська $L_2^{OK} = L_2$. Если h_n больше указанного расстояния, то гусек (отрезок «ВГ») переносят вверх из условия, чтобы точка «Г» находилась на расстоянии h_n от точки зацепления траверсы, и корректируют в меньшую сторону угол между основной стрелой и гуськом (при этом увеличивается длина гуська) или в большую сторону длину основной стрелы (при неизменяемой длине гуська), которая равна расстоянию от точки «Б» до перенесенной вместе с гуськом точки «В» (на рис. 4.4.8 не показано).

Для самоходных стреловых кранов в башенно-стреловом исполнении (рис.4.4.9)

$$L_{mp} = c + b_2 + \max \left\{ a/2; r_{хв} \right\}, \text{ м}, \quad (4.4.20)$$

где $c = 0,7 - 1$ м, - минимальное расстояние от наружной кромки здания до выступающей части крана; b_2 - расстояние от наружной кромки здания до центра тяжести монтируемой конструкции, м; $a = 4...5$ м – ширина базы крана; $r_{хв} \approx 4...4,5$ м – радиус, описываемый хвостовой частью поворотной платформы крана (а, $r_{хв}$ после выбора крана следует уточнить).

Для кранов с башенно-стреловым оборудованием (БСО) необходимо также проверить невозможность касания основной стрелой (башней) монтируемого здания (рис. 4.4.9).

$L_{стр}$, $L_{стр}$ при подаче материалов для кладки стен определяются по формулам (4.4.5...4.4.8) и (4.4.11), как при переносе элементов через ранее смонтированные элементы (стойки лесов). При этом в указанные формулы подставляются значения H и B , обозначенные на рис.4.4.10.

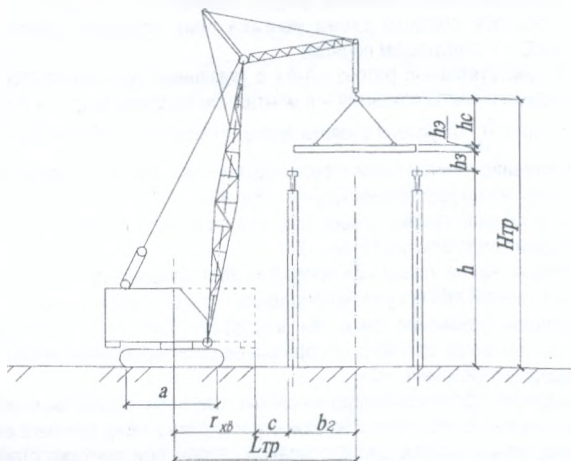


Рисунок 4.4.9 – Схема определения $H_{стр}$, $L_{стр}$, $L_{стр}$ при монтаже конструкций краном с башенно-стреловым оборудованием

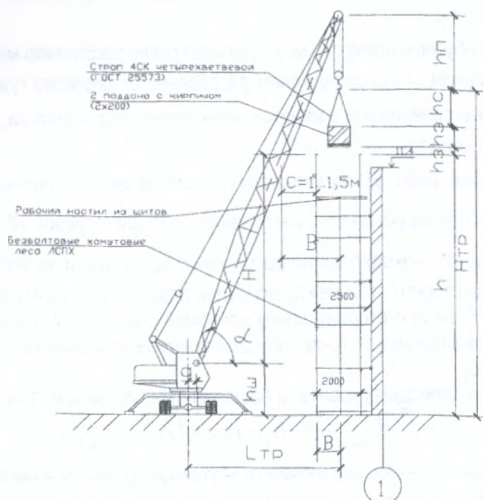


Рисунок 4.4.10 – Схема определения $L_{стр}$, $L_{стр}$ при подаче материалов (поддонов) для кладки стен

Найденные требуемые монтажные характеристики сводим в табл. 4.4.4, при этом для кранов с БСО достаточно нахождение Q_{mp} , H_{mp} , L_{mp} .

Таблица 4.4.4 – Требуемые монтажные характеристики при монтаже конструкций

№ п/п	Наименование элемента	Геометрические размеры, м			Характеристики монтажных приспособлений		Требуемые монтажные характеристики				
		l	b	h_3	q_e , Т	h_c , М	Q_{mp} , Т	H_{mp} , Т	L_{mp} , Т	L_{cmp} , М	$\frac{L_{cmp}}{L_3}$, М
	2	3	4	5	6	7	8	9	10	11	12

4.4.4.3. Выбор монтажных кранов

Подбор монтажных кранов к каждому варианту производится на основании требуемых монтажных характеристик (табл. 4.4.4) по [23 ... 27, 32] в следующем порядке:

а) подбираем кран с длиной стрелы $L_{cmp}^{\phi} \geq L_{cmp}$;

б) по L_{mp} устанавливаем соответствующие высоту подъема крюка и грузоподъемность

Q_{ϕ} (в случае необходимости следует откорректировать L_{mp} , исходя из L_{cmp}^{ϕ} , т.к. при

$L_{cmp}^{\phi} > L_{cmp}$ возможно увеличение угла подъема стрелы и, тем самым, уменьшение L_{mp} ;

в) если $H_{\phi} \geq H_{mp}$ и $Q_{\phi} \geq Q_{mp}$, то делается заключение о возможности принятия дан-

ного крана, в противном случае переходят к рассмотрению более мощного крана или разрабатывают мероприятия по улучшению грузовысотных характеристик монтажных кранов (см. [27]).

Выбор кранов с БСО начинается сразу с пункта б).

4.4.5. Разработка складирования конструкций и материалов

При монтаже одноэтажных зданий сборные конструкции располагаются непосредственно около мест их установки.

При организации складирования (раскладки) элементов следует выполнять следующие требования:

а) конструкции должны располагаться в рабочей зоне стрелы крана, т.е. должна быть обеспечена возможность строповки конструкции;

б) раскладку конструкций следует осуществлять таким образом, чтобы в процессе их монтажа угол поворота стрелы крана в горизонтальной плоскости, изменение вылета стрелы, перемещение крана были минимальными;

в) ближе к крану располагают конструкции с большей массой;

г) раскладку конструкций следует увязывать с порядком их монтажа, особенно при складировании в штабеле или кассете элементов различных марок;

д) монтажные элементы, с целью обеспечения их сохранности, необходимо располагать на подкладках или прокладках;

е) конструкции должны быть размещены за пределами зоны, описываемой хвостовой частью башенного крана с поворотной башней или самоходного стрелового крана (запас не менее 0,7...1 м).

Железобетонные конструкции при складировании (раскладке) должны укладываться следующим образом: стеновые панели, фермы и стропильные балки – в кассеты в вертикальном

положении в один ярус по высоте; плиты перекрытий и покрытий – горизонтально, в штабели высотой до 2,5 м, но не более 12 рядов (подкладки следует располагать на расстоянии 25 см от края плиты); колонны – горизонтально, в штабели высотой до 2 м (подкладки для колонн размещают на расстоянии 1/5 – 1/6 их длины).

Стальные конструкции складировать штабелями высотой не более 1,5 м. Фермы и балки высотой более 0,6 м располагают в проектном положении в специальных упорах. Все металлические конструкции укладывают на подкладки и прокладки, располагаемые через 1,5 – 2 м, причем подкладки для ферм устанавливают под узлами нижнего пояса.

На приобъектном складе проходы между штабелями и кассетами назначают не менее 1 м и устраивают не реже чем через каждые два штабеля в продольном направлении и 25 м в поперечном (см. [6, 32]).

Зазоры между смежными штабелями, кассетами или отдельными конструкциями принимаются не менее 0,2 м.

Полезную площадь складов для размещения сборных элементов и поддонов с кирпичом определяют по методике, изложенной в [8], с.22...23.

При доставке железобетонных конструкций с местных заводов или централизованных складов на объекте создают запас, рассчитанный на ведение работ в течение трех суток, а в остальных случаях – пяти суток. Для металлических конструкций должен обеспечиваться двухнедельный запас.

4.4.6. Разработка схем монтажа конструкций

При разработке схем монтажа конструкций необходимо предварительно установить минимально L_{min} и максимально L_{max} возможные вылеты, на которых может быть смонтирована каждая из конструкций. Рабочий вылет при монтаже конструкций может приниматься равным любому значению в пределах от L_{min} до L_{max} .

Например, в случае монтажа стропильных ферм ($Q_{mp} = 11,55 \text{ т}$; $H_{mp} = 19,4 \text{ м}$) основной стрелой гусеничного стрелового крана МКГ-25.01 ($L_{cmp} = 26,8 \text{ м}$; $l_2 = 5 \text{ м}$, см. табл. 4.4.5) $L_{min,ф} = 4,8 \text{ м}$, а $L_{max,ф} = 6 + (13,8 - 11,55) \cdot (8 - 6) / (13,8 - 9) = 6,94 \text{ м}$. При этом необходимо проверить возможность обеспечения при L_{max} требуемой высоты подъема крюка крана H_{mp} , для чего определяем высоту подъема крюка крана при $L_{max,ф} = 6,94 \text{ м}$: $H = 24 - (6 - 5,94) \cdot (24 - 23,6) / (8 - 6) = 23,99 \text{ м}$.

Так как $H = 23,99 \text{ м} > H_{mp} = 19,4 \text{ м}$, то окончательно $L_{max,ф} = 6,94 \text{ м}$.

Таблица 4.4.5 – Грузовысотные характеристики МКГ-25.01, $L_{cmp} = 26,8 \text{ м}$, $L_2 = 5 \text{ м}$

Основной подъем			Вспомогательный подъем		
$L, \text{ м}$	$Q, \text{ т}$	$H, \text{ м}$	$L, \text{ м}$	$Q, \text{ т}$	$H, \text{ м}$
4,8	18	24,3	8,7	5	27,5
6	13,8	24	13	5	26
8	9	23,6	15	4	25
10	6,2	22,8	16	3,6	24,6
14	4	21	18,7	2,8	23,6

Аналогично при монтаже гуськом этого же крана плит покрытия $3 \times 6 \text{ м}$ ($Q_{mp} = 2,805 \text{ т}$; $H_{mp} = 18,10 \text{ м}$) $L_{min,л} = 8,7 \text{ м}$ а $L_{max,л} = 16 + (3,6 - 2,805) \cdot (18,7 - 16) / (3,6 - 2,8) = 18,68 \text{ м}$.

При условии монтажа с одной стоянки стропильной фермы и наиболее близко расположенной к крану плиты покрытия минимально возможный вылет стрелы крана при монтаже фермы следует откорректировать из условия обеспечения минимально возможного вылета при монтаже плиты покрытия $L_{min,ф} = L_{min,л} - l_2 / 2 = 8,7 - 6 / 2 = 5,7 \text{ м}$ ($l_2 = 6 \text{ м}$ – длина плиты покрытия).

Окончательно целесообразно принять, как возможный вариант, следующие рабочие вылеты: - для стропильных ферм - $L_{ф} = 6 \text{ м}$;
- для плит покрытия - $L_{л} = 9...18,68 \text{ м}$.

Монтаж колонн, подкрановых балок, подстропильных конструкций может производиться:
- с движением крана по середине пролета с монтажом сразу двух рядов конструкций (смотреть рис. 4.4.11, 4.4.15, 4.4.16) в случае, если соблюдается неравенство

$$L_{\max}^1 + L_{\max}^2 \geq L_{np} , \quad (4.4.21)$$

где L_{\max}^1 и L_{\max}^2 – максимально возможные вылеты при монтаже конструкций одного и второго рядов, соответственно, м; L_{np} – пролет здания, м;

- с движением крана вдоль каждого продольного ряда конструкций (см. рис. 4.4.12, 4.4.13, 4.4.16) в случае, если:

$$L_{\max}^1 + L_{\max}^2 < L_{np} \quad (4.4.22), \quad \text{но} \quad L_{\max}^1 + L_{\max}^2 - L_{np} > \text{Ш} , \quad (4.4.23)$$

где Ш – шаг конструкций, м;

- с движением крана по зигзагу с одновременным монтажом двух рядов конструкций (смотреть рис.4.4.14) в случае, если:

$$L_{\max}^1 + L_{\max}^2 < L_{np} \quad (4.4.24), \quad \text{но} \quad L_{\max}^1 + L_{\max}^2 - L_{np} \leq \text{Ш} . \quad (4.4.25)$$

Монтаж колонн по способу подъема в вертикальное положение может производиться способом поворота вокруг нижнего торца (рис. 4.4.11, 4.4.12, 4.4.14, 4.4.15) и способом скольжения (рис. 4.4.13) нижнего торца в плоскости грунтового основания при вертикальном подъеме крюка крана. При подъеме поворотом нижний конец колонны располагают у опоры, краном захватывают колонну за верхнюю точку и, поворачивая стрелу с одновременной выборкой полипаста, приводят колонну в вертикальное положение.

Способ поворота может выполняться при монтаже колонны без изменения вылета стрелы (рис.4.4.11, 4.4.13, 4.4.14, 4.4.15) и с изменением вылета стрелы (рис. 4.4.16). При монтаже с изменением вылета стрелы (рис.4.4.12) строповка колонны может производиться на вылете, обеспечивающем грузоподъемность $q_s/2 + q_c$, так как половина массы элемента передается на грунт основания.

Если в случае монтажа колонн способом поворота при раскладке колонн они накладываются друг на друга, стоянку крана следует сместить относительно поперечной оси вперед по ходу движения крана (рис.4.4.15) на расстояние, при котором указанного накладывания колонн не будет.

При подъеме колонны способом скольжения у опоры располагают ту часть колонны, за которую она застропована. Машинист крана, не двигая стрелу, выбирает полипаст, и колонна нижним своим концом, скользя по направляющим, устанавливается в вертикальное положение. В зависимости от массы колонны направляющие для скольжения могут быть выполнены в виде брусьев, рельсов, или нижний конец устанавливают на специальные тележки, передвигающиеся по рельсам или швеллерам. В последнем случае при подъеме колонны до вывода ее в вертикальное положение тележку у основания колонны двигают (например, при помощи лебедок), что уменьшает монтажные напряжения, возникающие при кантовании колонны. Учитывая необходимость в наличии направляющих и лебедки для передвижения тележки, способ скольжения применяется сравнительно редко.

Подкрановые балки и подстропильные конструкции могут монтироваться без поворота за счет изменения вылета стрелы (рис.4.4.18) и способом поворота без изменения вылета стрелы (рис.4.4.17).

Чаще подстропильные конструкции монтируются в одном потоке с подкрановыми балками (рис. 4.4.17).

При монтаже конструкций покрытия пролетом 12 м плиты покрытия располагаются в одном штабеле впереди по ходу движения крана или в соседнем пролете (рис.4.4.19).

При пролете 18 м (рис.4.4.20) стропильные конструкции и плиты покрытия располагаются вдоль пролета по разные стороны относительно крана.

При пролете 24 и 30 м (рис.4.4.21...4.4.23) плиты покрытия располагаются вдоль пролета в двух штабелях по обе стороны относительно крана.

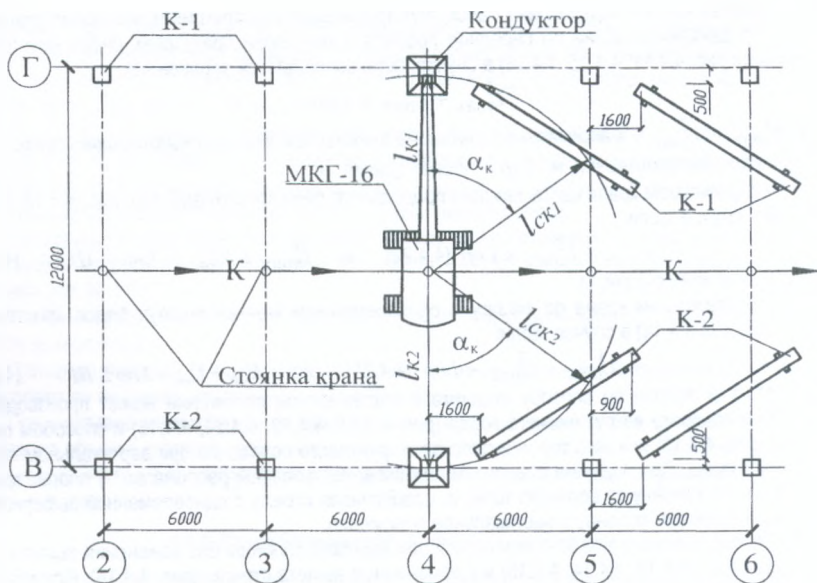


Рисунок 4.4.11 – Схема монтажа колонн способом поворота и с движением крана по середине пролета

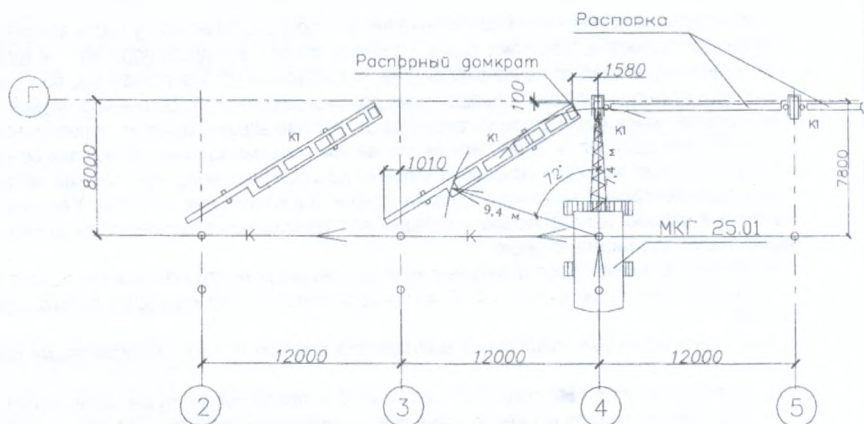


Рисунок 4.4.12 – Схема монтажа колонн способом скольжения с изменением вылета стрелы и перемещением крана вдоль ряда колонн

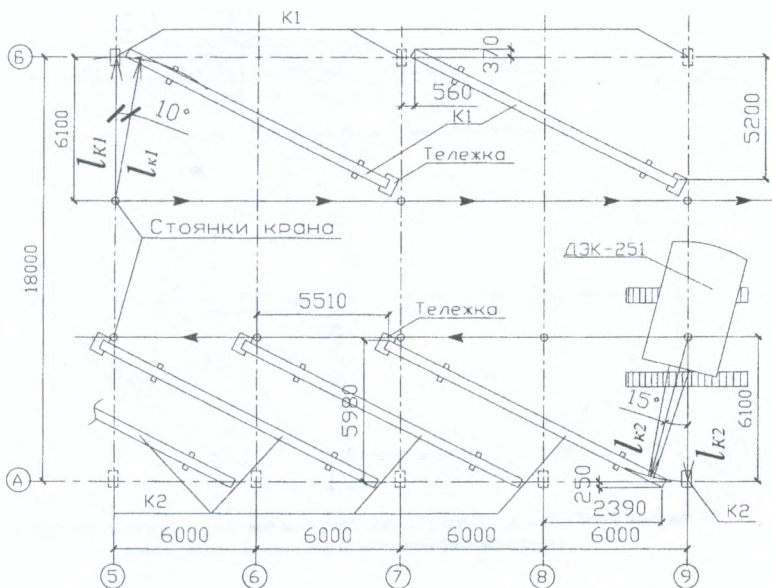


Рисунок 4.4.13 – Схема монтажа колонн способом скольжения без изменения вылета стрелы и с перемещением крана вдоль ряда колонн

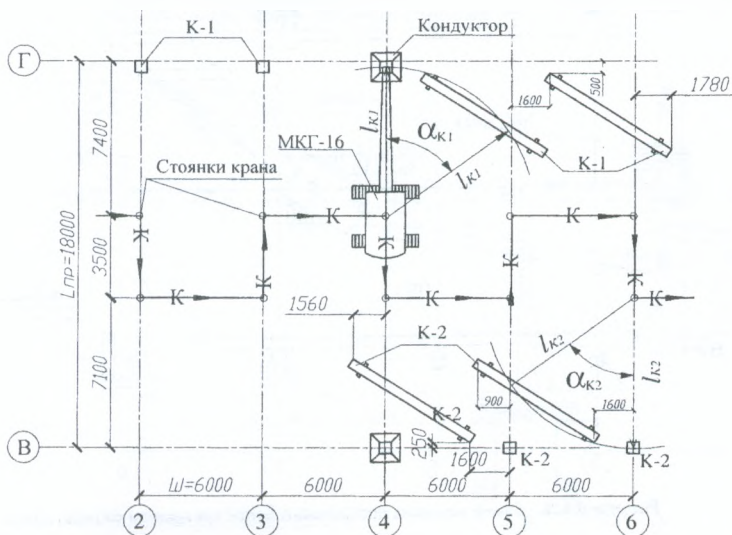


Рисунок 4.4.14 – Схема монтажа колонн способом поворота с перемещением крана по зигзагу

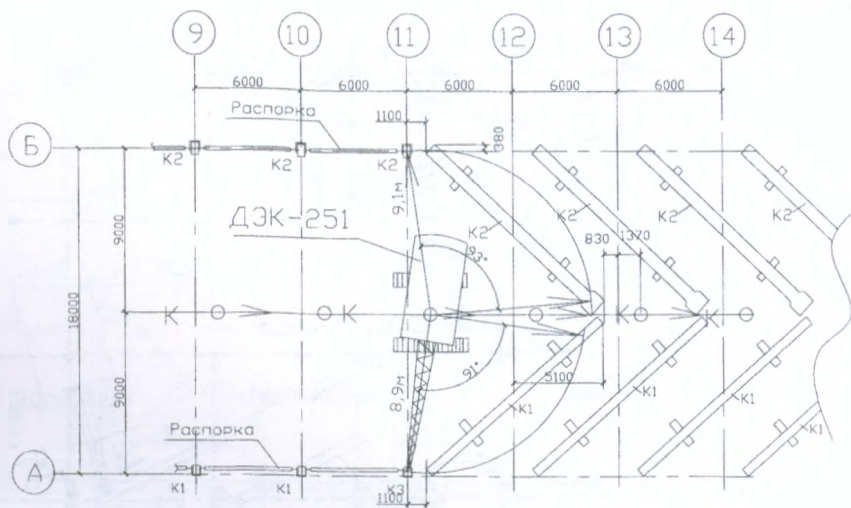


Рисунок 4.4.15 – Схема монтажа колонн способом поворота со смещением стоянки относительно поперечной оси вперед по ходу крана

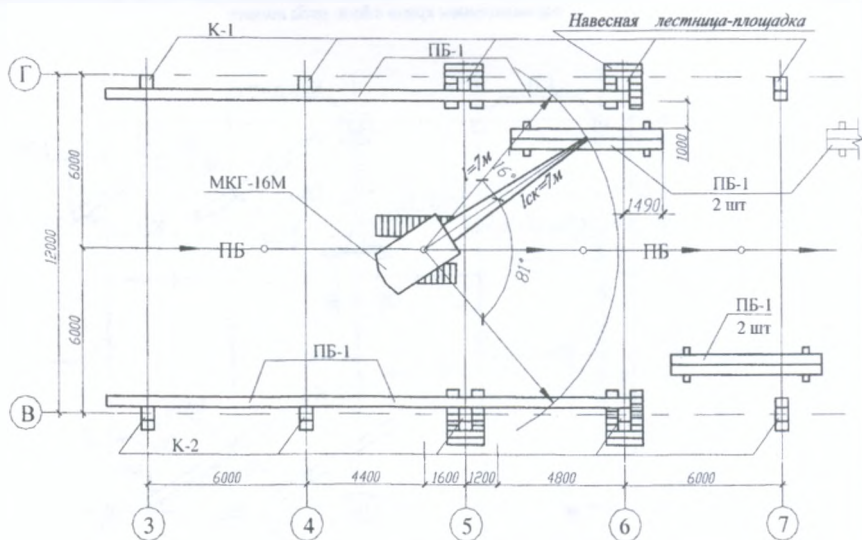


Рисунок 4.4.16 – Схема монтажа подкрановых балок поворотом стрелы крана

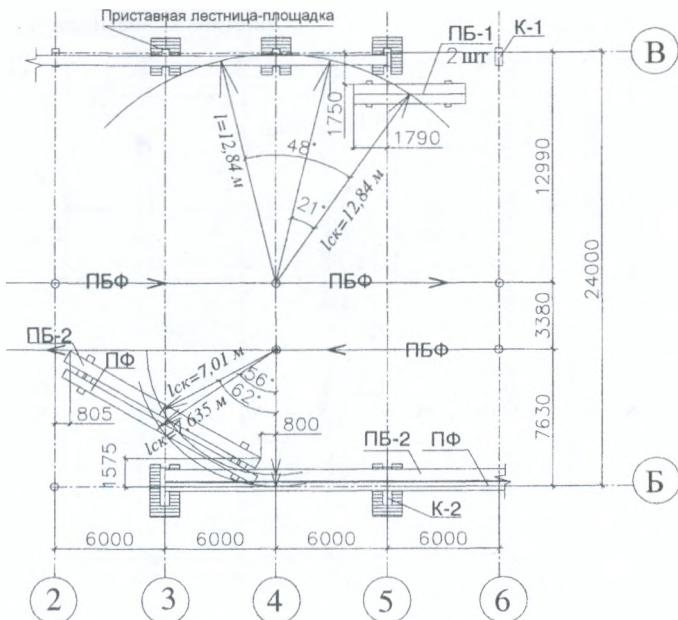


Рисунок 4.4.17 – Схема совместного монтажа подкрановых балок и подстропильных ферм поворотом стрелы крана при его движении вдоль ряда

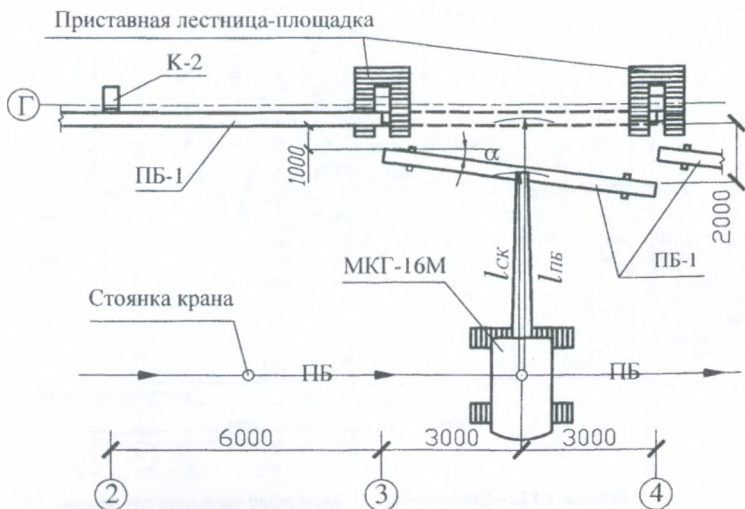


Рисунок 4.4.18 – Схема монтажа подкрановых балок изменением вылета стрелы

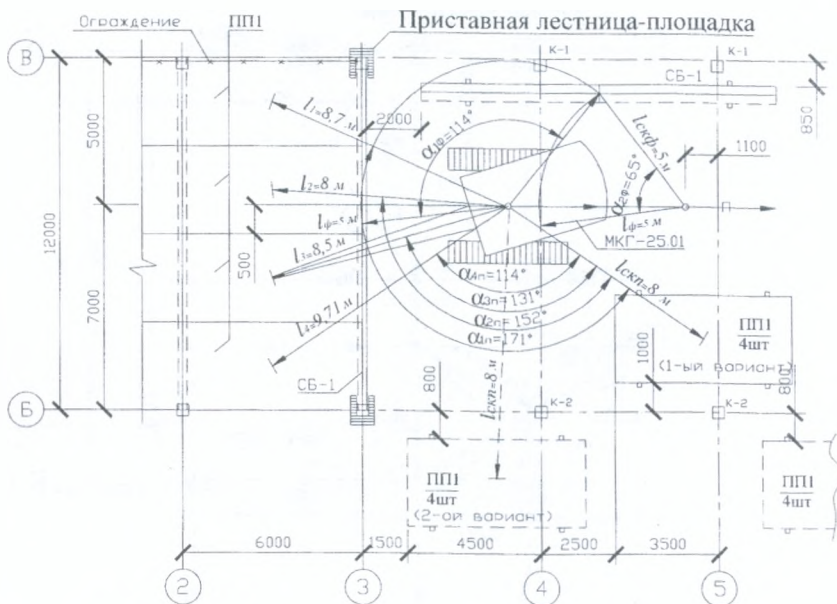


Рисунок 4.4.19 – Схема монтажа конструкций покрытия при пролете 12 м



Рисунок 4.4.20 – Схема монтажа конструкций покрытия при пролете 18 м

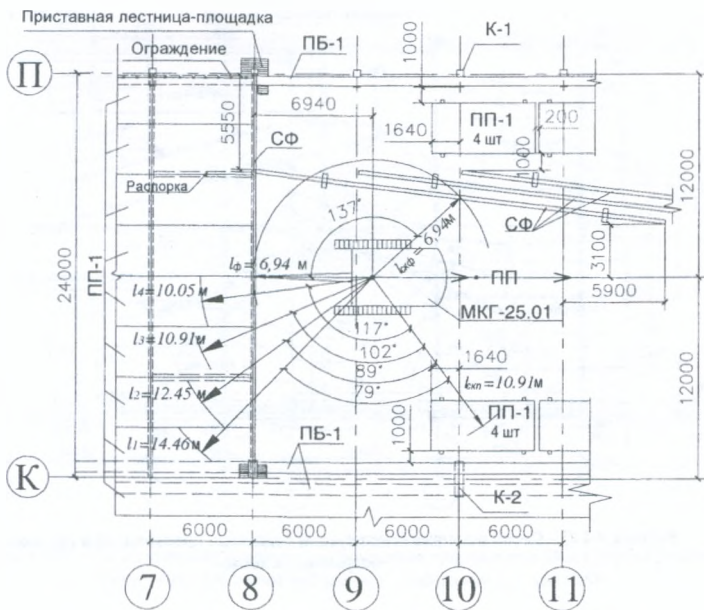


Рисунок 4.4.21 – Схема монтажа конструкций покрытия пролетом 24 м при складировании каждой из ферм в отдельной кассете

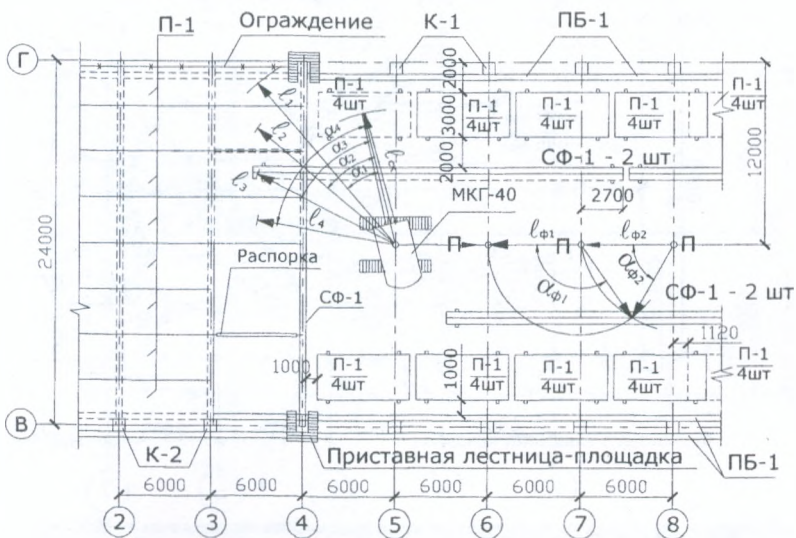


Рисунок 4.4.22 – Схема монтажа конструкций покрытия пролетом 24 м при складировании в одной кассете двух ферм

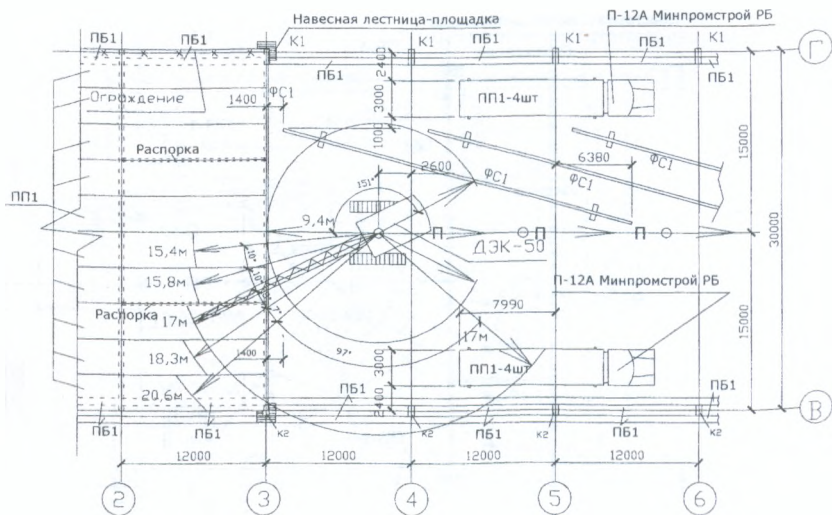


Рисунок 4.4.23 – Схема монтажа конструкций покрытия пролетом 30 м при монтаже плит покрытия «с колес»

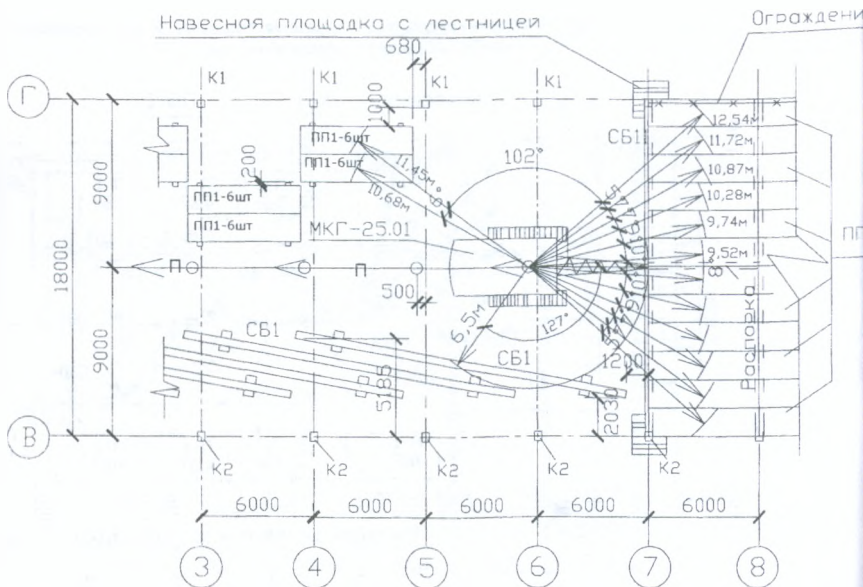


Рисунок 4.4.24 – Схема монтажа конструкций покрытия при пролете 18 м в случае раскладки смежных штабелей плит покрытия со смещением в поперечном направлении

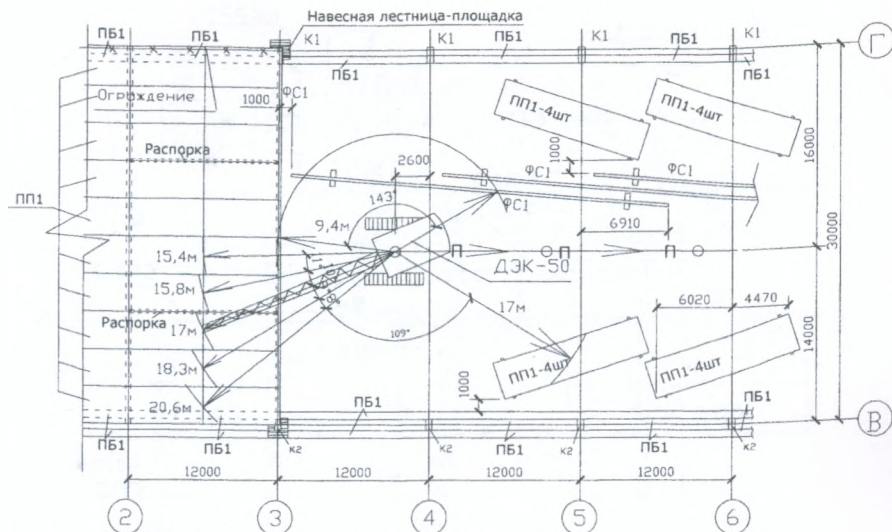


Рисунок 4.4.25 – Схема монтажа конструкций покрытия при пролете 30 м в случае размещения штабелей плит покрытия под углом к продольной оси пролета

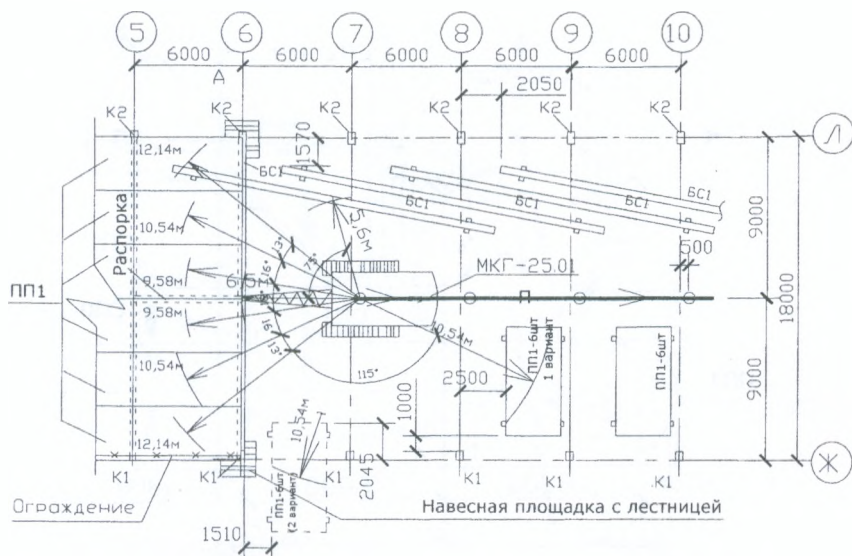


Рисунок 4.4.26 – Схема монтажа конструкций покрытия бескранового здания при пролете 18 м в случае поворота штабелей плит покрытия на 90° относительно продольной оси пролета

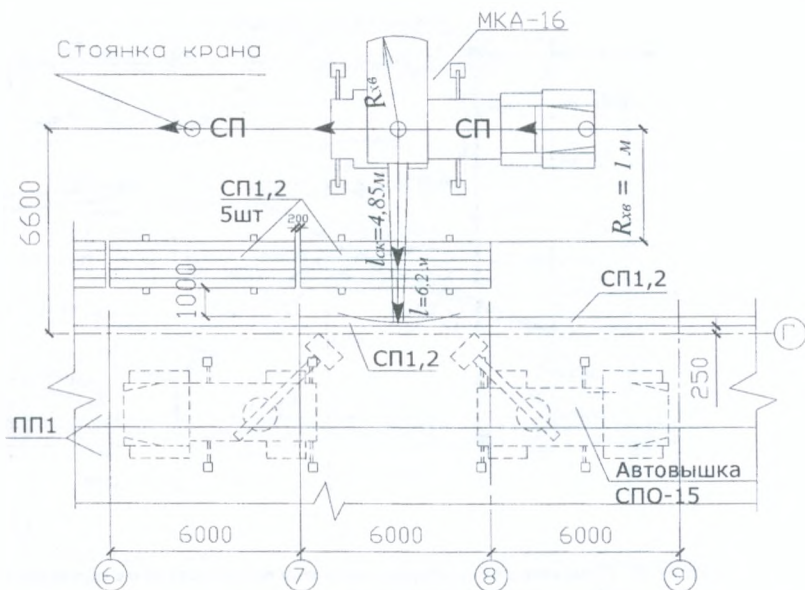


Рисунок 4.4.27 – Схема монтажа стеновых панелей с изменением вылета стрелы крана

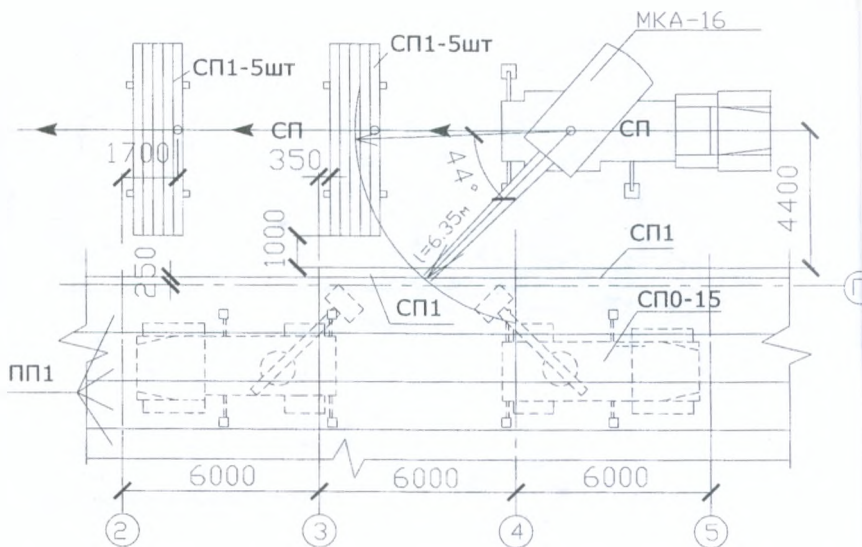


Рисунок 4.4.28 – Схема монтажа стеновых панелей поворотом крана без изменения вылета стрелы

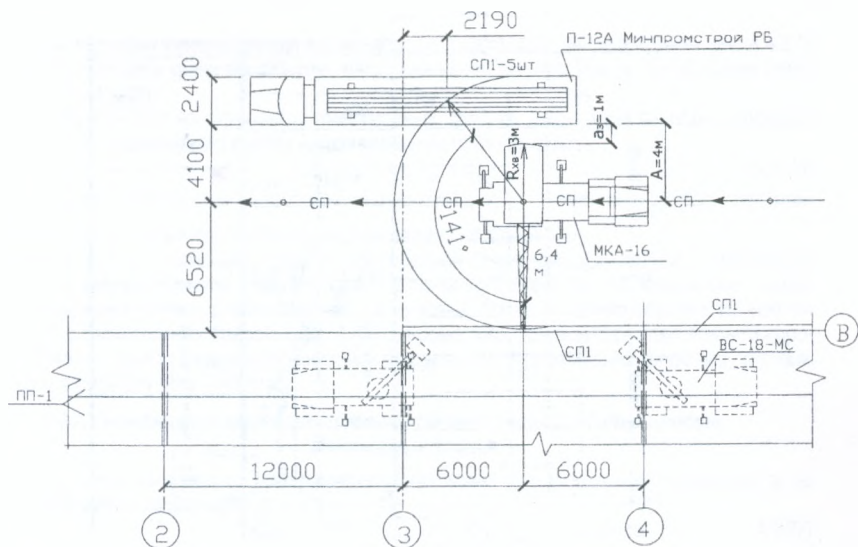


Рисунок 4.4.29 – Схема монтажа стеновых панелей поворотом крана без изменения вылета стрелы с транспортных средств

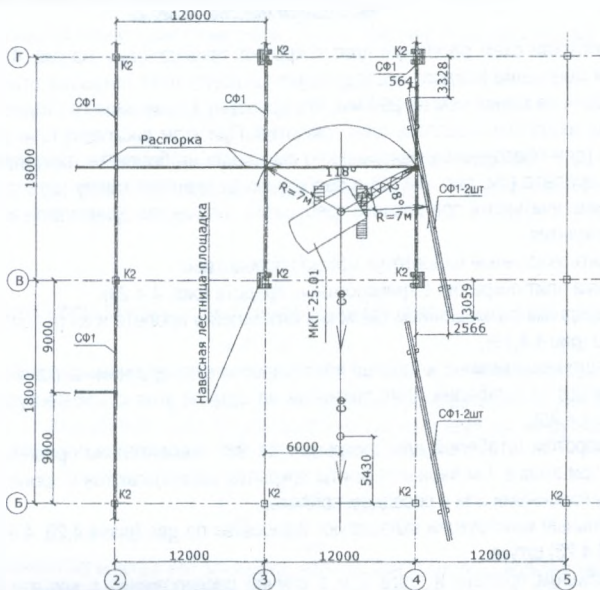


Рисунок 4.4.30 – Схема монтажа стропильной фермы при поперечной схеме движения крана и раздельном методе монтажа

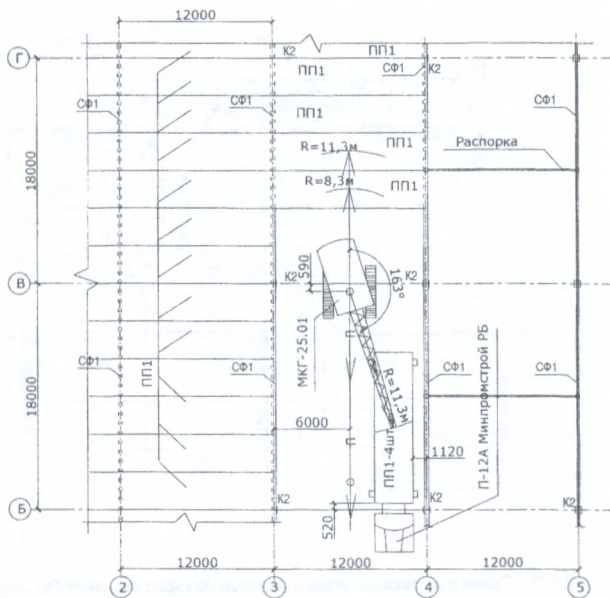


Рисунок 4.4.31 – Схема монтажа плит покрытия при поперечной схеме движения крана и раздельном методе монтажа

К недостаткам схем раскладки плит покрытия, приведенных на рис. 4.4.19...4.4.22, следует отнести смещение каждого последующего штабеля плит покрытия относительно предыдущего штабеля не менее чем на 200 мм, что приводит к изменению в сторону увеличения вылетов стрелы крана при строповке плит покрытия. При этом раскладку плит покрытия следует производить (для обеспечения максимального смещения не более 1м параллельно с монтажом конструкций пролета (см. рис. 4.4.22) в свободную от монтажа смену (во вторую или третью), что необходимо учитывать при расчете требуемого количества транспортных средств для доставки плит покрытия.

Устранить указанные недостатки можно посредством:

- монтажа плит покрытия с транспортных средств (рис. 4.4.23);
- поочередным размещением смежных штабелей в пролете и за пределами пролета, соответственно (рис.4.4.19);
- со смещением смежных штабелей плит покрытия в поперечном направлении (рис.4.4.24);
- с поворотом штабелей плит покрытия на острый угол относительно продольной оси пролета (рис.4.4.25);
- с поворотом штабелей плит покрытия на 90° относительно продольной оси пролета (рис.4.4.26), при этом в 1-м варианте плиты покрытия располагаются в пролете, а во 2-м варианте – между колоннами или в соседнем пролете.

Стропильные конструкции складывают в кассетах по две (рис.4.4.20, 4.4.22) или по одной (рис.4.4.21, 4.4.23) штуке.

При большом пролете и шаге 6 м в случае расположения в кассете 2-х стропильных ферм (рис.4.4.22) приходится в процессе монтажа второй фермы выводить ее из под ранее смонтированной первой фермы, что существенно усложняет монтаж.

Монтаж стеновых панелей может выполняться с изменением вылета стрелы (рис.4.4.27), при этом угол поворота крана равен нулю, и без изменения вылета стрелы посредством поворота крана (рис.4.4.28).

В случае монтажа конструкций с транспортных средств (рис.4.4.29) последние должны располагаться от крана на расстоянии A , принимаемом по выражению

$$A \geq R_{\text{хв}} + a_3, \quad (4.4.26)$$

где $R_{\text{хв}}$ – радиус, описываемый хвостовой частью крана, м; a_3 – величина запаса, обеспечивающая безопасное производство работ и принимаемая не менее 1 м.

Схема монтажа стропильных ферм при поперечной схеме движения кранов представлена на рис. 4.4.30, а плит покрытия – на рис. 4.4.31. В связи со сложностью раскладки плит покрытия при поперечной схеме движения крана на нулевых отметках целесообразно их монтаж производить с транспортных средств (рис. 4.4.31). Кроме того, при монтаже плит покрытия процесс монтажа усложняет наличие распорок между ранее смонтированными фермами, которые приходится, в ряде случаев, переставлять.

4.4.7. Определение эксплуатационной сменной производительности монтажных кранов

Сменная эксплуатационная производительность крана для конструкций, указанных в задании, определяется по формуле

$$ПЭ_{см} = 60 \cdot Q_{CP} \cdot t_{см} \cdot K_1 \cdot K_2 / T_{ц,CP}, \text{ т/маш-см}, \quad (4.4.27)$$

где Q_{CP} – средневзвешенная масса монтируемых краном конструкций, т; $t_{см}$ – продолжительность смены в часах ($t_{см} = 8$ ч); K_1 – коэффициент, учитывающий внутрисменные простои монтажного крана: для башенного крана $K_1 = 0,9$; для стреловых кранов при работе без выносных опор $K_1 = 0,85$; для стреловых кранов при работе с выносными опорами $K_1 = 0,8$; $K_2 = 0,75$ – коэффициент перехода от производственных норм к сметным; $T_{ц,CP}$ – средневзвешенное время монтажного цикла крана, мин.

$$Q_{CP} = \frac{\sum_{i=1}^n q_{Эi} N_i}{\sum_{i=1}^n N_i}, \quad (4.4.28)$$

где $q_{Эi}$ – масса элемента i -го типа (см. табл. 4.4.1), монтируемого краном, т; N_i – количество элементов i -го типа (см. табл. 4.4.1), монтируемых краном, шт; n – количество типов сборных элементов, монтируемых краном, ед.

$$T_{ц,CP} = \frac{\sum_{i=1}^n T_{цi} N_i}{\sum_{i=1}^n N_i}, \quad (4.4.29)$$

где $T_{цi}$ – продолжительность монтажа одной конструкции i -го типа краном, мин.

$$T_{цi} = T_{mi} + T_{pi}, \quad (4.4.30)$$

где T_{mi} – машинное время монтажа конструкции i -го типа, мин; T_{pi} – ручное время монтажного цикла одной конструкции i -го типа принимается по данным хронометражных наблюдений при монтаже сборных конструкций (см. прил. 5) или согласно прямым нормам на ручные операции при монтаже металлических конструкций (см. [14]) по выражению:

$$T_{pi} = \frac{H_{спi}}{N_{pi}} 60 K_p, \quad (4.4.31)$$

где $H_{спi}$ – норма времени на монтаж i -го элемента, чел-час (см [14]); N_{pi} – количество монтажников в звене, чел; K_p – коэффициент, учитывающий долю ручного труда, ($K_p = 0,6 \dots 0,7$).

$$T_{mi} = \frac{H_{nki}}{V_1} + \frac{H_{nki} - h_3}{V_2} + \frac{h_3}{V_n} + \left(\frac{2\alpha_i}{360n} + \frac{S_{1i}}{V_3} \right) K_r + \frac{S_{2i}}{V_4}, \quad (4.4.32)$$

где H_{nki} – высота подъема крюка крана при монтаже конструкции i -го типа (см. рис. 4.4.28, 4.4.29), м; α_i – угол поворота стрелы крана в горизонтальной плоскости при монтаже i -го типа конструкций, град; S_1 – расстояние перемещения крюка крана по горизонтали при монтаже i -го типа конструкций за счет изменения вылета стрелы или движения грузовой тележки, м; S_2 – расстояние перемещения крана при монтаже конструкции i -го типа, м; V_1, V_2, V_3, V_4 – соответственно скорости подъема и опускания крюка крана, перемещения груза при изменении вылета стрелы крана и перемещении крана, м/мин; V_n – скорость посадки, м/мин; K_c – коэффициент совмещения рабочих операций; n – скорость вращения поворотной части крана, об/мин.

Значения V_1, V_2, V_3, V_4, n устанавливаются согласно техническим характеристикам кранов [23...26]. В случае отсутствия данных в [23...26] для автомобильных кранов $V_3 = 50 - 80$ м/мин, пневмоколесных кранов $V_3 = 20 - 50$ м/мин, гусеничных кранов $V_3 = 15 - 40$ м/мин, а V_4 – для них принимается равной $30 - 50$ м/мин.

$$H_{nki} = h_i + h_z + h_{zi} + h_o + h_{oi} - h_{cki} \quad (4.4.33)$$

где h_{cki} – высота складирования конструкций i -го типа (см. рис. 6.5, 6.6), м; $h_o = 0.5 - 1$ м – величина слабины, необходимая для строповки конструкций.

В случае если конструкция i -го типа находится на разных уровнях, вычисляется средневзвешенная величина превышения уровня опирания конструкции над уровнем стоянки крана (для стеновых панелей)

$$h_i = \sum_{j=1}^m h_{ij} N_{ij} / \sum_{j=1}^m N_{ij} \quad (4.4.34)$$

где m – количество этажей (уровней), ед; h_{ij} – превышение уровня опирания конструкций i -го типа, находящихся на j -м уровне, над уровнем стоянки крана, м; N_{ij} – количество конструкций i -го типа, находящихся на j -м уровне, шт.

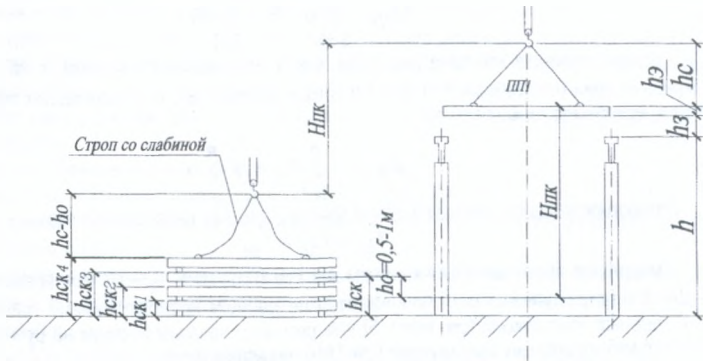


Рисунок 4.4.32 – Схема к определению $H_{нк}$ при складировании элементов в штабеле

Если опора конструкции находится ниже уровня стоянки крана ($h_i < 0$), принимаем $h_i = 0$.

В случае, если конструкция i -го типа находится в штабелях, то h_{cki} определяется как средневзвешенная величина (см. рис. 4.4.32)

$$h_{cki} = \sum_{g=1}^P h_{ckg} N_{ckg} / \sum_{g=1}^P N_{ckg} \quad (4.4.35)$$

где p – количество уровней, на которых находятся верхние грани складываемых конструкций i -го типа; h_{ckg} – превышение верхней грани конструкции i -го типа над уровнем стоянки крана в g -м уровне, м; N_{ckg} – количество конструкций i -го типа, находящихся на g -м уровне, шт.

В случае, если в ярусах штабелей находится одинаковое количество конструкций i -го типа, то формула (4.4.35) принимают вид

$$h_{cki} = \sum_{g=1}^p h_{ckg} / p. \quad (4.4.36)$$

В случае монтажа конструкций "с колес" при определении h_{cki} учитывается высота транспортных средств.

При монтаже колонн (рис. 4.4.33)

$$H_{nki} = h_i + h_{oi} + h_3 + h_{zi} + h_o - h_{ck} + h_c + t - h_{mc}, \quad (4.4.37)$$

где h_{mc} – расстояние по вертикали от точки строповки конструкции до крюка крана, м; t – расстояние от точки строповки до верхней грани колонны, м.

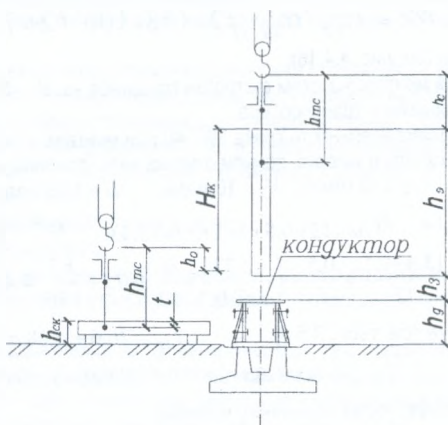


Рисунок 4.4.33 – Схема к определению H_{nk} при монтаже колонн

В случае, если h_i меньше нуля, принимаем $h_i = 0$.

Параметры α_i , S_{1i} , S_{2i} определяются на основании предварительно разработанных схем монтажа конструкций в плане (см. рис. 4.4.11...4.4.31) с указанием стоянок крана, раскладки конструкций, размещения транспортных средств при монтаже "с колес", для чего необходимо монтируемое здание разбить на элементарные участки, на которых раскладка конструкций, местоположение стоянок крана, порядок монтажа одинаковые, т.е. одинаковые α_i , S_{1i} , S_{2i} .

Например, для стропильных ферм (см. рис. 4.4.20) таким участком является часть здания между осями "2 – 4" (стоянки крана 3, 4), т.к. в одной кассете складываются две фермы с их укладкой по осям "3, 4". Для плит покрытия при определении α_i , S_{1i} , S_{2i} таким элементарным участком является часть здания, заключенная между осями "2 – 3". При определении S_{2i} , т.к. плиты покрытия монтируются комплексно с фермами и с каждой стоянки монтируется одинаковое количество элементов, достаточно рассмотреть одну ячейку, при этом на каждый из монтируемых элементов в среднем приходится расстояние перемещения крана, равное

$$S_2^{nl} = S_2^{\phi} = S_{2-3} / (n_{nl} + n_{\phi}) = 12 / 7 = 1,7 \text{ м}, \quad (4.4.38)$$

где $n_{пл} = 6$ – число плит покрытия, монтируемых с одной стоянки крана, шт; $n_{ф} = 1$ – число стропильных ферм, монтируемых с одной стоянки, шт; $S_{2,3} = 12$ м – расстояние между соседними стоянками крана.

Параметры α и S_1 в данном случае определяются по формулам:

$$\alpha_{nл} = (\alpha_1 + \alpha_2 + \dots + \alpha_6) / n_{лл} = (122 + 132 + 143 + 154 + 165 + 175) / 6 = 148,5'' \quad (4.4.39)$$

где $\alpha_1^{nл} \dots \alpha_6^{nл}$ – соответственно углы поворота стрелы крана в горизонтальной плоскости при монтаже 1 – 6 плит покрытия, град.

$$S_1^{nл} = (|l_1 - l_{ск}| + |l_2 - l_{ск}| + \dots + |l_6 - l_{ск}|) / n_{лл} = \\ = 2(|17 - 15,2| + |16,1 - 15,2| + |15,2 - 15,2|) / 6 = 0,9 м, \quad (4.4.40)$$

где l_1, l_2, \dots, l_6 – соответственно вылет стрелы крана при монтаже 1 – 6 плит покрытия, м; $l_{ск}$ – вылет стрелы крана при взятии плит покрытия со склада (штабеля), м.

Соответственно для стропильных ферм $S_1^ф = 0$, т.к. монтаж производится без изменения вылета стрелы, $\alpha^ф = (\alpha_{1ф} + \alpha_{2ф}) / 2 = (48 + 106) / 2 = 77^\circ$, т.к. в кассете складывается по две фермы (см. рис. 4.4.16).

При построении монтажных схем в строгом масштабе α , S_{11} , S_{21} определяются путем замеров при помощи линейки и транспорта.

Определим производительность крана МКГ-40 при монтаже стропильных ферм массой 8,1 т, располагаемых на складе в кассете, причем отметка низа стропильных ферм 12 м (рис.4.4.20).

$V_1 = 6,24$ м/мин; $V_2 = 12$ м/мин; $V_3 = 10$ м/мин; $V_4 = 13,3$ м/мин; $n = 0,3$ об/мин

$l_{св} = 3 + 0,1 = 3,1 м$ $H_{нк} = 12 + 0,5 + 3 + 1 - 3,1 = 13,4 м$ $\alpha^ф = (106 + 48) / 2 = 77^\circ$

$$T_{м1} = \frac{13,4}{6,24} + \frac{13,4 - 0,5}{12} + \frac{0,5}{2} + \left(\frac{2 \cdot 77}{360 \cdot 0,3} + \frac{0}{10} \right) \cdot 0,75 + \frac{1,7}{13,3} = 4,68 мин$$

$$T_p = 76,6 мин \quad (см. табл. П 5.4) \quad T_{ц} = 76,6 + 4,68 = 81,28 мин$$

$$Q_{ср} = 8,1 т \quad П_{эсм} = 60 \cdot 8 \cdot 8,1 \cdot 0,85 \cdot 0,75 / 81,28 = 30,5 т / см$$

Находим расчетную норму машинного времени

$$H_{мвр} = 10 \cdot Q_{ср} \cdot t_{см} \cdot K_2 / П_{эсм} = 10 \cdot 8,1 \cdot 8 \cdot 0,75 / 30,5 = 15,9 маш - час / 10 шт.$$

Сравниваем найденную $H_{мвр}$ с нормой машинного времени, найденной по НЗТ 4-1 [10].

$$H_{мвр}^H = 16 маш - час / 10 шт \rightarrow \text{см. НЗТ 4-1, т.19, Н4-121.}$$

Погрешность расчетов составляет

$$\Delta = 100 \left| \frac{H_{мвр} - H_{мвр}^H}{H_{мвр}^H} \right| = 100 \left| \frac{15,9 - 16}{16} \right| = 0,63 \% < 10\%.$$

Следовательно, расчеты по определению производительности крана выполнены верно.

4.4.8. Технология производства работ

Раздел разрабатывается на основании [4,5,7,17...22] и должен содержать:

- требования к качеству и законченности ранее выполненных (предшествующих) работ;
- схемы организации рабочих мест и выполнения технологических операций;
- наименование технологических операций, их описание и последовательность выполнения с указанием применяемых средств технологического обеспечения (технологической оснастки, инструмента, инвентаря и приспособлений), машин, механизмов, оборудования и исполнителей (специальность, разряд, состав звена);

- указания по производству работ и особенности работ в зимний период времени (способы утепления конструкций, режим их выдерживания, схемы прогрева стыков и т.д.).

В разделе должна быть отражена технология монтажа всех конструкций, заделки стыков, а также технология выполнения каменных работ.

Монтаж конструкций здания следует начинать, как правило, с конструкций пространственно-устойчивой связевой ячейки, ядра жесткости.

Наименование технологических операций, их описание и последовательность выполнения оформляют в виде операционной карты (см. п. 4.4.10).

Указания по монтажу сборных конструкций должны содержать сведения о способе их монтажа, применяемых монтажных машинах и грузозахватных приспособлениях, строповке и расстроповке конструкций. Приводится технология заделки стыков между сборными конструкциями с указанием на схемах рабочих мест монтажников и установки опалубочных форм.

При выполнении каменной кладки приводится способ подачи камня и раствора на рабочее место каменщика, последовательность технологических операций, даются сведения об организации каменных работ. Поясняется технология установки и перестановки лесов.

Последовательность выполнения каменных, монтажных и плотничных работ в процессе возведения здания должна быть взаимоувязана. Описание технологических процессов должно сопровождаться поясняющими технологическими схемами, которые выводятся в графическую часть проекта.

Рассмотрим в качестве примера технологию монтажа стропильных ферм пролетом 24 м.

До начала монтажа стропильных ферм должны быть выполнены следующие работы:

- смонтированы все нижерасположенные конструкции (колонны, подкрановые балки, подстропильные фермы), проверена правильность их установки (положение в плане и по высоте), при этом бетон стыков колонн с фундаментами должен набрать не менее прочности, указанной в ППР (как правило, не менее 70%);

- нанесены осевые риски на оголовках колонн;

- проложены временные дороги;

- обозначены в пролетах здания пути движения и рабочие стоянки монтажных кранов;

- доставлены в зону монтажа стропильные фермы, необходимые приспособления, инвентарь и инструменты.

Монтаж ферм, раскладываемых на нулевых отметках, производится гусеничным стреловым краном МКГ-25.01 звеном монтажников, состоящим из 5 человек. Первое полузвено состоит из двух монтажников (4р-1,3р-1), второе полузвено – из 3 монтажников (6р-1,5р-1,2р-1).

До начала монтажа проверяют геометрические размеры фермы, наносят центрирующие риски, очищают ферму от грязи, наплывов бетона (первое полузвено).

Вначале на стропильной ферме крепят две трубчатые инвентарные распорки (ПИ Промстальконструкция, 4234Р-44) и две леньковые оттяжки для удержания фермы от вращения и для ориентации ее в пространстве. Члены 2-го полузвена готовят в это время место установки фермы (очищают закладные детали оголовков колонн от наплывов бетона, ржавчины и приваривают к ним, в случае необходимости, металлические пластины-подкладки).

После выполнения подготовительных процессов производят строповку фермы траверсой (ПИ Промстальконструкция, 15946Р-11,12) и ее подачу к месту установки.

При подъеме двое монтажников с помощью оттяжек удерживают ферму от раскачивания и направляют ее на место установки.

Поднятую на высоту 0,5 м над уровнем оголовков ферму принимают члены 2-го полузвена, устанавливают ее на оголовки, совмещая осевые риски, и при помощи оттяжки выводят две распорки в горизонтальное положение, прикрепляя их к узлам ранее смонтированной фермы.

При монтаже первой фермы ее временное крепление осуществляется затягиванием гаек болтового монтажного соединения и расчалками (ПИ Промстальконструкция, 2008-09), при этом один конец расчалки прикрепляется к верхнему поясу фермы, а другой – к якорям, в каче-

стве которых можно использовать грунтовые анкера и фундаменты. В процессе выверки стропильной фермы ее перемещение в поперечном направлении производится монтажным ломом без подъема фермы. Для смещения фермы в продольном направлении ее необходимо предварительно поднять.

После выверки фермы свариваются закладные детали. Дистанционная расстроповка фермы производится при помощи канатов для расстроповки после выверки фермы или, в случае временного крепления ферм без монтажных болтов, после выполнения 50% монтажной сварки на каждом из узлов. Распорки снимают после установки нескольких плит покрытия и приварки их к смонтированной ферме. Контроль качества по монтажу стропильных ферм производится в соответствии с разделом 4.8 по [32...34] и представлен в табл.4.8.1.

Операционная карта на монтаж стропильных ферм приведена в табл.4.6.6.

4.4.9. Составление операционной карты

Наименование технологических операций, их описание и последовательность выполнения оформляют в виде операционной карты, которая оформляется в виде таблицы 4.4.6 (в таблице приведен пример для монтажа стропильных ферм пролетом 24 м).

Таблица 4.4.6 – Операционная карта на монтаж стропильной фермы пролетом 24 м (первой)

Наименование операции	Средства технологического обеспечения, машины, механизмы, оборудование	Исполнители	Описание операции
1	2	3	4
Подготовка рабочего места	Ручной инструмент, электросварочный аппарат ТС-500, навесная площадка с лестницей	М4,5	На колонны навешиваются монтажные площадки с лестницами. Монтажники раскладывают ручной инструмент на рабочем месте. Проверяют наличие осевых рисков на оголовках колонн. В случае необходимости приваривают к оголовкам металлические пластины-подкладки.
Подготовка фермы к подъему	Рулетка стальная РС50, стальной метр, кельма, скребок, щетка	М1,2,3	Проверяют наличие закладных деталей и производят очистку фермы металлической щеткой, особенно закладных деталей. Рулеткой проверяются геометрические размеры фермы и расстояния между закладными деталями. Отбиваются наплывы бетона.
Подготовка крана к монтажу	Рулетка стальная РС50, кувалда, траверса ПИ Промстальконструкция, черт. №15946Р-11), МКГ-25.01	М4,5	Рулеткой производится выноска оси движения крана и закрепляется на местности деревянными кольщиками. На крюк крана одевается траверса.
Строповка фермы	Траверса ПИ Промстальконструкция, черт. №15946Р-11), МКГ-25.01, оттяжки, расчалки	М1,2,3	Стропуют ферму. К ферме крепят талые оттяжки и 2 расчалки. После чего краном натягивают стропы траверсы и убеждаются в надежности строповки.
Подъем фермы	Траверса ПИ Промстальконструкция, черт. №15946Р-11), МКГ-25.01, оттяжки, расчалки	М1,2,3,4,5	Ферму поднимают вертикально выше верха колонн на 0,5 м, при этом монтажники ориентируют ферму в пространстве, препятствуя ее вращению и удерживая от раскачивания оттяжками.
Установка фермы в проектное положение	Траверса ПИ Промстальконструкция, черт. №15946Р-11), МКГ-25.01, монтажные ломы, оттяжки, расчалки	М4,5	Монтажники М4 и М5 принимают ферму и устанавливают ее на оголовки колонны по нанесенным меткам. После установки фермы, находящейся на натянутах строплах, М4 и М5 монтажными ломиками смещают ферму в плане, добиваясь ее точного проектного положения.
Временное закрепление и выверка фермы	Траверса ПИ Промстальконструкция, черт. №15946Р-11), МКГ-25.01, оттяжки, уровень, отвес, теодолит Т-15 (ГОСТ 10529-96), электросварочный аппарат ТС-500, расчалки	М1,2,3,4,5	Производится временное закрепление фермы посредством затягивания гаек болтового монтажного соединения и расчалок.

Продолжение таб.4.4.6.			
1	2	3	4
Расстроповка фермы	Траверса ПИ Промстальконструкция, черт. №15946Р-11), МКГ-25.01, оттяжки	M1,2,3,4,5	По команде М4 машинист крана обеспечивает слабины стропов, опуская крюк крана, после чего М4 и М5 дистанционно производят расстроповку фермы посредством канатов для расстроповки траверсы.
Постоянное закрепление фермы электросваркой	Электросварочный аппарат ТС-500	M4.5	Производится окончательное закрепление фермы посредством полной электросварки стыков.
Заключительные работы	Ручной инструмент, электросварочный аппарат ТС-500, навесная площадка с лестницей, траверса ПИ Промстальконструкция, черт. №15946Р-11), МКГ-25.01, оттяжки, монтажные ломы, расчалки	M1,2,3,4,5	Монтажники переносят приспособления и инструменты к следующим рабочим местам и подготавливают кран к перемещению на другую стоянку. Снимаются расчалки и оттяжки.

Состав звена: монт. 6р-1(М1); 5р-1 (М2);4р-1(М3); 3р-1 (М4); 2р-1 (М5).
На кране работает машинист 6 р-1.

В операционной карте приводится наименование технологических операций, их описание и последовательность выполнения с указанием применяемых средств технологического обеспечения (технологической оснастки, инструмента, инвентаря и приспособлений), машин, механизмов, оборудования и исполнителей (специальность, разряд, состав звена).

При монтаже последующих стропильных ферм для временного закрепления вместо расчалок используются инвентарные распорки.

4.4.10. Организация производства работ

При разработке технологической карты следует показать расстановку и пути перемещения кранов, определить зоны их работы и опасные зоны, показать размещение складов строительных материалов и конструкций, запроектировать размещение внутриплощадочных дорог с учетом требований.

Механизированные установки, например, установки для приема и перемещения раствора, следует располагать у места сосредоточения наибольшего потребления выпускаемой продукции, а также вблизи подъездных путей с целью обеспечения доступности загрузки установки.

Расположение осей перемещения монтажных кранов определяется расчетом рабочего вылета стрелы в разделе 4.4.6.

В процессе привязки необходимо определить зоны действия грузоподъемных машин с учетом возможных ограничений. При этом различают следующие зоны: обслуживания, монтажную зону, зону перемещения груза, опасную зону работы, опасную зону дорог.

Монтажной зоной называют пространство, в пределах которого возможно падение груза при установке и закреплении. Размеры зоны в плане определяют периметром здания, увеличенным на 5,0 м при высоте здания до 20 м и на 7,0 м при высоте более 20 м. Складирование материалов в пределах опасной зоны запрещено.

Зоной обслуживания или рабочей зоной крана называют пространство, находящееся в пределах линии, описываемой крюком крана. Границы зоны определяют радиусом, соответствующим максимальному вылету стрелы.

Зоной перемещения груза называют пространство, находящееся в пределах возможного перемещения груза, подвешенного на крюке крана. Для стреловых монтажных кранов, снабженных дополнительным устройством, которое удерживает стрелу крана от падения, границу зоны перемещения груза определяют как сумму максимального рабочего вылета стрелы и ширины зоны, принимаемой равной половине длины самого длинного из перемещаемых грузов.

Для кранов без указанного устройства границу зоны обслуживания определяют радиусом, соответствующим возможному падению стрелы крана. Опасной зоной работы крана называют пространство, в котором возможно падение груза при его перемещении с учетом вероятного рассеивания при падении (см. [8], с.21...22).

Опасные зоны дорог – это участки подъездов и проходов в пределах опасных зон, где могут находиться люди, не участвующие в работе совместно с краном, и осуществляется движение транспортных средств или работ других механизмов.

При проектировании временных автодорог необходимо разработать схемы движения транспорта и расположения дорог в плане, определить параметры дорог и установить границы опасных зон. Ширину временных дорог следует принимать при одностороннем движении транспорта не менее 3,5 м при двухстороннем движении – не менее 6 м. Радиус закруглений дорог должен быть не менее 12...15 м.

Открытые склады материалов и конструкций следует располагать вблизи строящихся объектов и в зоне действия монтажных кранов вдоль фронта их перемещения.

Основным организационным методом совместного производства монтажных и каменных работ является поточный, в основу которого положены следующие принципы:

- разделение комплекса работ по захватно-ярусной схеме;
- расчленение комплекса работ на составляющие процессы и организация специализированных звеньев;
- последовательное выполнение процессов специализированными звеньями комплексов бригад постоянного состава в одинаковом темпе;
- увязка строительных процессов, выполняемых по захватно-ярусной схеме, в общем объектном потоке по возведению здания.

Более подробно организация совместного производства монтажных и каменных работ отражена в [8], раздел 8.6.

4.5. Калькуляция и нормирование затрат труда

4.5.1. Составление калькуляции затрат труда

Осуществляем на основании табл. 4.4.1 по [9...15] в форме табл. 4.5.1. При нормировании электросварочных работ марка электродов и тип шва устанавливаются по табл. П 6.1.

Нормирование монтажа особо тяжелых элементов производится по табл. П 6.2.

Для монтажа элементов, по которым определялась производительность $P_{см}$, норму времени $H_{вр}$ и $H_{мвр}$ можно определять по выражениям (с разрешения руководителя):

$$H_{мвр} = \frac{10 q_p \cdot t_{см}}{P_{см}}, \text{ маш-час /10 шт.}, \quad (4.5.1)$$

$$H_{вр} = H_{мвр} \cdot N_p, \text{ чел-час/10 шт.}, \quad (4.5.2)$$

где q_p – масса элемента, т; $P_{см}$ – эксплуатационная сменная производительность монтажного крана, т/см; N_p – количество рабочих в звене, чел.

Таблица 4.5.1 – Калькуляция затрат труда

№ пп	Обоснование	Наименование работ	Ед. измерения	Объем работ	Норма времени на единицу объема работ, чел-ч, (маш-ч)	Состав звена			Затраты на весь объем, чел-ч, (маш-ч)
						Профессия	Разряд	Количество	
1	2	3	4	5	6	7	8	9	10
									Σ

Порядок составления калькуляции следующий: а) устанавливается требуемый НЗТ; б) устанавливается параграф НЗТ, соответствующий наименованию работ (графа 2); в) уточняется наименование работ в соответствии с параграфом НЗТ (графа 3); г) определяем по соответствующему параграфу НЗТ единицу измерения (графа 4), норму времени $H_{вр}$ в человеко-часах и в машино-часах (графа 6) и состав звена (графы 7-9); д) записываем объем работ в единицах из-40

мерения (графа 5); е) определяем затраты труда (графа 10) в чел-час путем перемножения $H_{ер}$ на объем работ; ж) определяем затраты в маш-час (графа 10) путем перемножения $H_{мер}$ на объем работ.

При производстве работ в зимнее время $H_{ер}$ и $H_{мер}$ следует увеличить, умножив на поправочный коэффициент, принимаемый по [15] на основании указанных месяцев производства работ и группы работ.

При нормировании электросварочных работ, для которых тип электродов и сварного шва принимается по табл. П 6.1), необходимо учесть поправочные коэффициенты на:

- стесненность условий (см. ([13], с. 6, п. 12);
- короткометражность и прерывистость швов (см. ([13], с. 7, п. 16, т. 2);
- применяемый тип электрода (см. ([13], с. 9, п. 2, т.3).

При монтаже конструкций автомобильными и пневмоколесными стреловыми кранами учитывается поправочный коэффициент, равный $k = 1.1$ (см. [10], с.7, п. 1).

При выполнении монтажных и электросварочных работ на высоте более 15 м необходимо учесть поправочный коэффициент на высоту: при h до 20 м – $k_h = 1,05$; при h до 30 м – $k_h = 1,1$; при h до 40 м – $k_h = 1,2$; при $h > 40$ м – $k_h = 1,3$ (см. [10], с. 6, п. 7).

При нормировании кладки на участке выше 15 м необходимо найти поправочный коэффициент K Нвр по формуле (см.[9], с.7, п.16)

$$K = 1 + (H_{ер} - 15)0,005, \quad (4.5.3)$$

где $H_{ер}$ – средняя отметка участка стены выше 15 м.

При нормировании подачи материалов на участке выше 3 м Нвр определяется по формуле: ([12], НЗТ 1, п.1.38...1.94)

$$H_{мр} = H_{мр}^3 + (H_{ер} - 3)H_{мр}^{доп}, \quad (4.5.4)$$

где $H_{мр}^3$ – норма времени на подачу материалов до 3 м, чел-час.; $H_{ер}$ – средняя отметка участка стены выше 3 м, м; $H_{мр}^{доп}$ – добавляемая норма времени на каждый метр выше 3 м, чел-час.

Пример составления калькуляции затрат труда и машинного времени для здания, изображенного на рис.4.5.2 при выполнении работ в Гродненской области в январе и феврале, представлен в табл. 4.5.2.

4.5.2. Разбивка здания на захватки

Для обеспечения максимального совмещения работ, непрерывного и равномерного их выполнения с целью организации потока монтируемое здание расчленяют на отдельные монтажные участки - захватки (при необходимости).

В одноэтажных зданиях за захватку, как правило, принимают один температурный блок или, в отдельных случаях (например, если здание состоит из одного блока), один или несколько пролетов температурного блока. В случае, если здание в виде одного температурного блока имеет всего один пролет, за захватку принимается часть пролета по длине здания.

Во всех случаях при разбивке на захватки следует стремиться к тому, чтобы объемы работ на захватках были равны, что позволяет обеспечить ритмичный поток.

Минимальное число захваток, на которое необходимо разбивать здание, должно приниматься не менее двух, т.к. в противном случае приходится, с целью совмещения процессов, организовывать работу в две и более смен, что приводит к существенным потерям.

4.5.3. Определение состава бригады каменщиков и размера дялянок

Необходимое количество рабочих в бригаде каменщиков определяется из условия обеспечения полной загрузкой монтажного крана, обслуживающего кладку по формуле

$$N_{кам} = Q_{кр} / T_{кр}, \text{ чел}, \quad (4.5.5)$$

где $Q_{кр}$ – затраты труда на процессы, выполняемые бригадой каменщиков, чел-см (берутся из табл. 4.5.1, 4.5.2); $T_{кр}$ – время работы крана по обслуживанию кладки, см.

Таблица 4.5.2 – Калькуляция затрат труда

№ пп	Обоснование	Наименование работ	Ед. изме-рения	Объем работ	Норма времени на един. измер., чел-ч (маш-ч)	Состав звена			Затраты на вес объем, чел-ч (маш-ч)
						Про-фессия	Разряд	Количе-ство	
1	2	3	4	5	6	7	8	9	10
1	H 4-1, т.13, п.4-91	Установка двухветвевых колонн в стаканы фундаментов без помощи кондукторов, Кз = 1,14; Р до 20 т	10 шт.	6,6	125,4(25,08)	Монт.	3	2	827,6(165,5)
2	H4-1, т.18, п.4-117 т.18, п.4-118	Установка подкрановых балок, Кз = 1,14; Р до 5 т, Р до 11 т	10 шт. 10 шт.	4,8 2,4	74,1(14,82) 85,5(17,1)	То же	То же	То же	355,7(71,1) 205,2(41)
3	H4-1, т.19, п.4-120	Установка подстропильных ферм пролетом 12 м, Кз = 1,14	10 шт.	1,2	57(11,4)	Монт.	6	1	
4	H4-1, т.19, п.4-122	Установка стропильных ферм пролетом 24 м, Кз = 1,14	10 шт.	5,2	108,3(21,66)	То же	То же	То же	563,2(112,6)
5	H4-1-7, т.20, п. 4-134	Укладка плит покрытия площадью до 20 м ² , Кз = 1,14, Н до 20 м, К = 1,05	10 шт.	38,4	13,68(3,42)	Монт.	4	1	
6	H4-1, т. 22, п. 4-138 т.22, п. 4-139	Установка панелей стен: К = 1,1; Кз = 1,14; Ф до 10 м ² Ф до 15 м ²	10 шт.	24 4,8	37,6(9,4) 50,2(12,54)	Монт.	5	1	902,4(225,6) 241(60,2)
7	H4-1, т.42, п.4-218	Заделка стыков колонн с фундаментами, V более 0,1 м ³ , Кз = 1,14	10 ст.	6,6	13,68	Монт.	4	1	90,3
8	H4-1, т.45, п.4-233	Заливка швов плит покрытия, Кз = 1,14	100 м	34,56	4,902	Монт.	4	1	169,4
9	H4-1, т.47, п.4-244,245	Копатка, зачеканка и расшивка швов стеновых панелей, Кз = 1,14; Н до 15 м, Н до 20 м, К = 1,05	100 м	16,032 0,216	30,78 32,32	Монт.	3	1	493,5 7

продолжение табл. 4.5.2

1	2	3	4	5	6	7	8	9	10
10	Н 22-1 т.10, п. 22-119	Электросварка стыков подстропильных и стропильных ферм: $K_1 = 0,9$; $K_2 = 1,25$; $K_3 = 1,1$; $K_4 = 1,14$	10 м	6,6	6,349	Элек-тросов.	5	1	41,9
11	Н 22-1 т.10, п. 22-117	То же, плит покрытия с фермами, $H_{ш} = 8$ мм; $K_1 = 0,9$; $K_2 = 1,5$; $K_3 = 1,25$; $K_4 = 1,14$, H до 20 м, $K = 1,05$	10 м	7,68	6,06	Элек-тросов.	5	1	46,5
12	Н 22-1 т.10, п. 22-132	То же, стеновых панелей с колоннами, $H_{ш} = 8$ мм; $K_1 = 0,9$; $K_2 = 1,5$; $K_3 = 1,3$; $K_4 = 1,14$	10 м	5,76	9,203	Элек-тросов.	5	1	53
13	Н 22-1 т.10, п. 22-119	То же, подкрановых балок с колоннами $H_{ш} = 12$ мм; $K_1 = 0,9$; $K_2 = 1,25$; $K_3 = 1,14$	10 м	8,64	5,772	Элек-тросов.	5	1	49,9
14	Н4-1 т.39, п.4-212	Антикоррозийное покрытие сварных стыков вручную, $K_3 = 1,14$; H до 15 м, H до 20 м, $K = 1,05$	10 ст	142,4 115,2	1,254 1,317	Монт.	4 2	1 1	178,6 151,7
15	Н 3, т. 13, п. 3-40	Кладка наружных стен в 2,5 кирпича из углопущенного полнотелого силикатного кирпича под расшивку на известково-цементном растворе, простях, с проемами $K_1 = 0,87$; $K_2 = 0,9$; $K_3 = 1,11$; H до 15 м, $H_{ср} = 15,6$ м, $K = 1,003$	м ³	1364,3 113,1	2,52 2,528	Камен-щик	3	1	3438 285,9
16	Н 1 т. 11, п. 1-55,65	Поддача раствора стреловым краном в ящиках $2 \times 0,2$ м ² , $K_3 = 1,08$; H до 3 м, $H_{ср} = 9,6$ м	м ³ м ³	60,3 309	0,583(0,292) 0,94(0,47)	Такел. Маш.	2 6	2 1	35,2(17,6) 290,5(145,2)
17	Н 1 т. 11, п. 1-41,47	То же, кирпича на поддонах 2×200 шт. $K_3 = 1,08$; H до 3 м, $H_{ср} = 9,6$ м	10000 шт	9,56 48,95	3,89(1,94) 8,02(4,01)	То же	То же	То же	37,2(18,6) 392,6(196,3)
18	Н 1, т.9, п.1-26	Разгрузка поддонов с кирпичем 2×200 шт. массой 1,5 т, $K_3 = 1,08$	100 т	21,94	9,288(4,644)	То же	То же	То же	203,8(101,9)
19	Н 6 т.3, п. 6-2	Установка безболтовых трубчатых лесов, $K_3 = 1,08$	100 м ²	23,863	24,3	То же	4 3 2	1 2 1	579,9
20	То же, п.6-10	То же, разборка, $K_3 = 1,08$	м ²	23,863	14,04	То же	То же	То же	335
Итого:									10568,7 (1300,6)

$$T_{кр} = T_{ун} + T_{нк} + T_{нр} + T_{рм} + T_{мп} + T_{ул}, \quad (4.5.6)$$

где $T_{ун}$ – время установки и разборки подмостей, см; $T_{нк}$ и $T_{нр}$ – время подачи кирпича и раствора, соответственно, см; $T_{рм}$ – время разгрузки материалов, см; $T_{мп}$ – время монтажа перемычек, см; $T_{ул}$ – время установки лестничных маршей и площадок, см.

Каждый из членов формулы (4.5.6) находится по выражению

$$T_i = \theta_i / N_{pi}, \quad (4.5.7)$$

где θ_i – затраты труда на выполнение краном i -го процесса, чел-см; N_{pi} – количество рабочих в звене, выполняющих i -й процесс, чел.

Полученное $N_{кам}$ округляется до целого и разбивается на звенья:

- "двойка" (можно применять при любой кладке);
- "тройка" (применяется для простой кладки и кладки средней сложности при толщине кладки не менее 0,38 м);
- "четверка" (используется при кладке стен толщиной не менее 0,51 м простых и средней сложности).

Перед определением размеров делянок необходимо по высоте кладку разбить на яруса (обычно высоту яруса принимают 0,9...1,2 м). При кладке с лесов высоту яруса следует принимать равной 1 м, т.е. равной шагу связей лесов по высоте.

Размер делянки для каждого из звеньев находится по выражению

$$l_{0j} = \frac{N_{pi} \cdot t_{см} \cdot K_n \cdot K_{сз}}{H_{врj} \cdot h_{я} \cdot \delta_j \cdot K_{нр}}, \quad \text{м}, \quad (4.5.8)$$

где N_p – количество рабочих в звене, чел; K_n – коэффициент выполнения норм (принимается из ведомости расчетов к циклограмме по табл. 4.5.4); $K_{сз}$ – коэффициент, учитывающий степень занятости звеньев каменщиков j -го типа на выполнении непосредственно каменной кладки, доп.ед.; $H_{врj}$ – норма времени на кладку стен с толщиной δ_j , чел-час; $h_{я}$ – высота яруса кладки, м; $K_{нр}$ – коэффициент, учитывающий проемность стен; $K_{сз}$ – коэффициент, учитывающий степень загрузки звена каменщиков кладкой стен.

$$K_{нр} = (F_{см} - F_{нр}) / F_{см}, \quad (4.5.9)$$

где $F_{см}$ – площадь стен без вычета проемов, м²; $F_{нр}$ – площадь оконных и дверных проемов, м².

$$K_{сзj} = \frac{\theta_{клj}}{\theta_{оj}}, \quad (4.5.10)$$

где $\theta_{клj}$ и $\theta_{оj}$ – соответственно, трудоемкость кладки и общие затраты труда звеньев j -го типа, чел-ч;

Более подробно ознакомиться с проектированием совместного производства каменных и монтажных работ можно в [8].

4.5.4. Построение часового графика монтажа конструкций

Осуществляется на установку конструкций, монтаж которых производится с транспортных средств, в форме таблицы 4.5.3, при этом достаточно рассмотреть монтаж только на одной из захваток.

Часовой график составляется только на основные (монтажные) процессы на основании предварительно разработанной схемы движения крана на захватке с указанием порядка монтажа элементов (рис. 4.5.1).

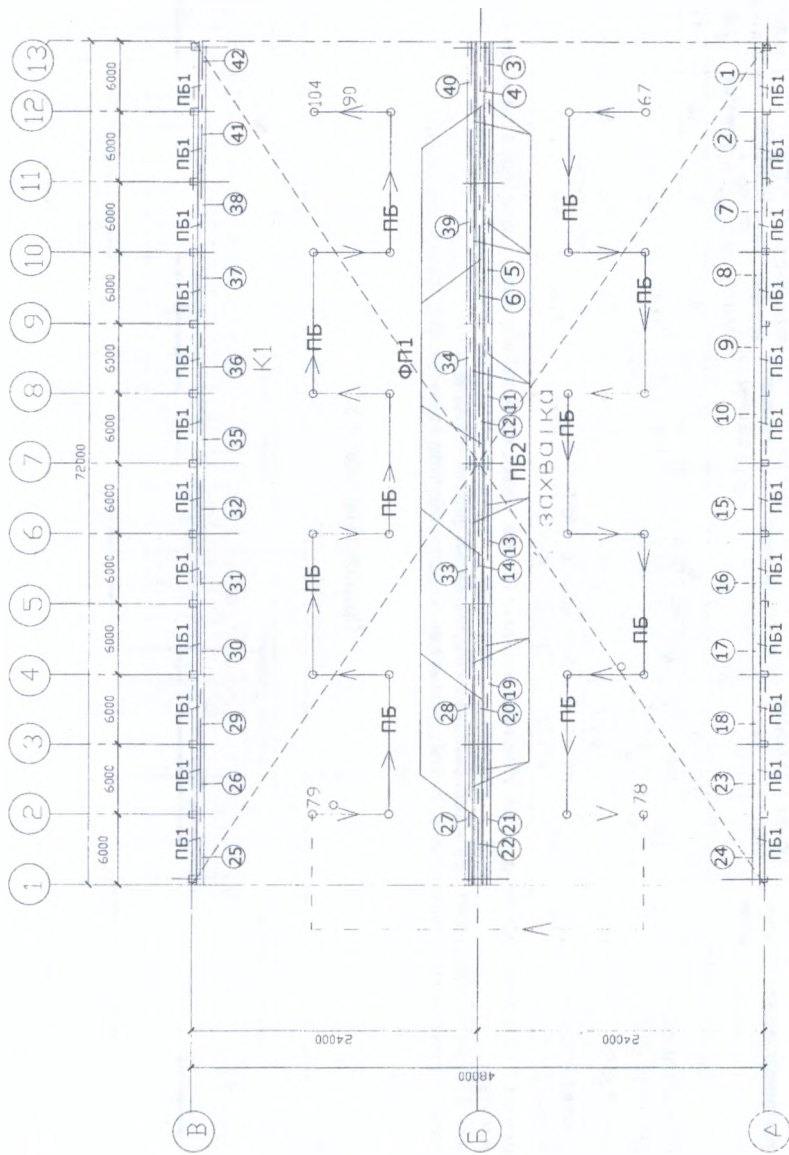


Рисунок 4.5.1 – Порядок монтажа подкрановых балок ПБ1,2 и подстропильных ферм ФП1 на 1 захватке

Таблица 4.5.3 – Часовой график монтажа конструкций

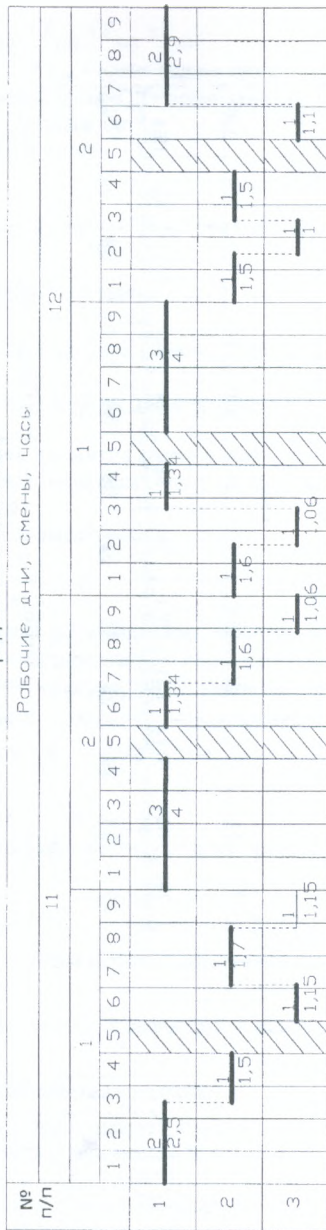
№ пп	Наименование работ	Ед. измерения	Объем работ	Обоснование	Состав звена	Применяемые машины	Норма машинного времени, маш-час	Продолжительность выполнения работ, час		Процент выполнения норм, %
								по нормам	принятая	
1	2	3	4	5	6	7	8	9	10	11
1	Установка подкрановых балок Р до 5т	10 шт	2,4	H4-1, т. 18, п. 4-117	Монт. 5р-1, 4р-1, 3р-2, 2р-1, Маш.6р-1	МКГ-25.01	14,82	35,6		
2	То же, Р до 11 т	10 шт	1,2	То же, п. 4-118	То же	То же	17,1	20,5	56	112,3
3	Установка подстропильных ферм	10 шт	0,6	H4-1, т. 19, п. 4-120	Монт. 6р-1, 5р-1, 4р-1, 3р-1, 2р-1, Маш.6р-1	То же	11,4	6,8		

Примечание: 1. На часовом графике над линией, обозначающей процесс монтажа, указано количество монтируемых элементов, а под линией – принятое время монтажа.

2. Часовой график построен для монтажа подкрановых балок и подстропильных ферм на 1 захватке.

3. Часовой график построен в соответствии со схемой движения крана и порядком монтажа элементов, представленных на рис. 4.5.1.

Продолжение табл. 4.5.3



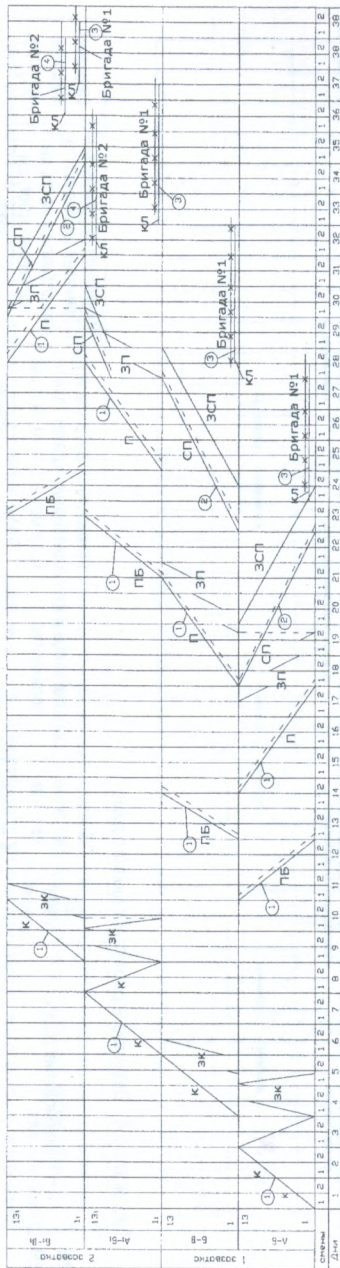
№ п/п	Ровские дни, смены, часы																									
	13						14																			
													2													
1						2						1	2													
1	2	3	4	5	6	7	8	9	1	2	3	4	5	6	7	8	9	1	2	3	4	5	6	7	8	9
1	2	2,5							2	2,5																
									2,5																	
2	1	1,5							1	1,5																
									1,5																	
3																										

Таблица 4.5.4 - Ведомость расчетов к циклограмме

№ пп	Наименование работ	Ед. изме- рения	Объем ра- бот по за- хваткам	Состав звена и их количество	Применяе- мые маши- ны и меха- низмы	Затраты тру- да по захват- кам, чел-см	Нормативная (числитель) и принятая (знаменатель) продолжительность вы- полнения работ, см		Процент выполне- ния норм, %
							1-2 захв.	1-2 захв.	
1	2	3	4	5	6	7	8	9	
1	Установка двухветвевых колонн в стаканы Ф-тов, Р до 20 т	10 шт.	3,3-3,3	Монт. 5р-1, 4р-1, 3р-2, 2р-1, Маш 6р-1	МКТ-25,01	51,7-51,7	10,35-10,35/10-10	103,5	
2	Установка подкрановых балок: Р до 5 т, Р до 11 т	10 шт.	2,4-2,4 1,2-1,2	То же	То же	22,2-22,2 12,8-12,8	7,86-7,86/7-7	112,3	
3	Установка подстропильных ферм	10 шт.	0,6-0,6	Монт 6р-1, 5р-1, 4р-1, 3р-1, 2р-1, Маш 6р-1	То же	4,28-4,28	15,24-15,24/14-14	108,9	
4	Установка стропильных ферм	10 шт.	2,6-2,6	То же	То же	35,2-35,2	20,85-14,9/20-14	105,1	
5	Укладка плит покрытия	10 шт.	19,2-19,2	Монт 4р-1, 3р-2, 2р-1, Маш 6р-1	То же	32,8-32,8	2,82-2,82/3-3	94,1	
6	Установка панелей стен: F до 10 м ² F до 15 м ²	шт. шт.	14-10 2,8-2	Монт. 5р-1, 4р-1, 3р-1, 2р-1, Маш 6р-1	МКА-16	65,8-47 17,6-12,6	5,35-5,2/5-5	105,5	
7	Заделка стыков колонн с фундаментами	10 ст	3,3-3,3	Монт 4р-1 3р-1	-	5,64-5,64			
8	Заливка швов плит покрытия	100 м	17,52-17,04	То же	-	10,7-10,4			

продолжение табл. 4.5.4

1	2	3	4	5	6	7	8	9
9	Конопатка, зачеканка и расширение швов стеновых панелей	100 м	9,396-6,852	Монт.4р-1, 2 зв	-	36,2-26,4	18,1-13,2/18-13	101
10	Электросварка монтажных стыков (весь объем)	10 м	28,68	Электросв. 5р-1	-	23,9	23,9/23	103,9
11	Антикоррозионное покрытие сварных стыков (весь объем)	10 ст	257,6	Монт.4р-1,3р-1	-	41,3	20,6/20	103
12	Кладка наружных стен	м ³	492,5-984,9	Кам.3р-3, 3зв.	-	155,2-310,3	17,2-34,5/18-36	95,7
13	Подача кирпича и раствора	1000 шт.	195-390,1 123,1-246,2	Танел.2р-2, Маш.бр-1	МКА-16	31,5-63	20-40/18-36	111,1
14	Разгрузка кирпича	100 т	7,31-14,63	Танел.2р-2, Маш.бр-1	МКА-16	8,5-17		
15	Установка лесов	100 м ²	7,954-15,909	Монт.4р-1,3р-2, 2р-1	-	24,2-48,3		
16	То же, разборка	100 м ²	795,4-1590,9	То же	-	13,95-27,9	9,54-19,1/9-19	102,3

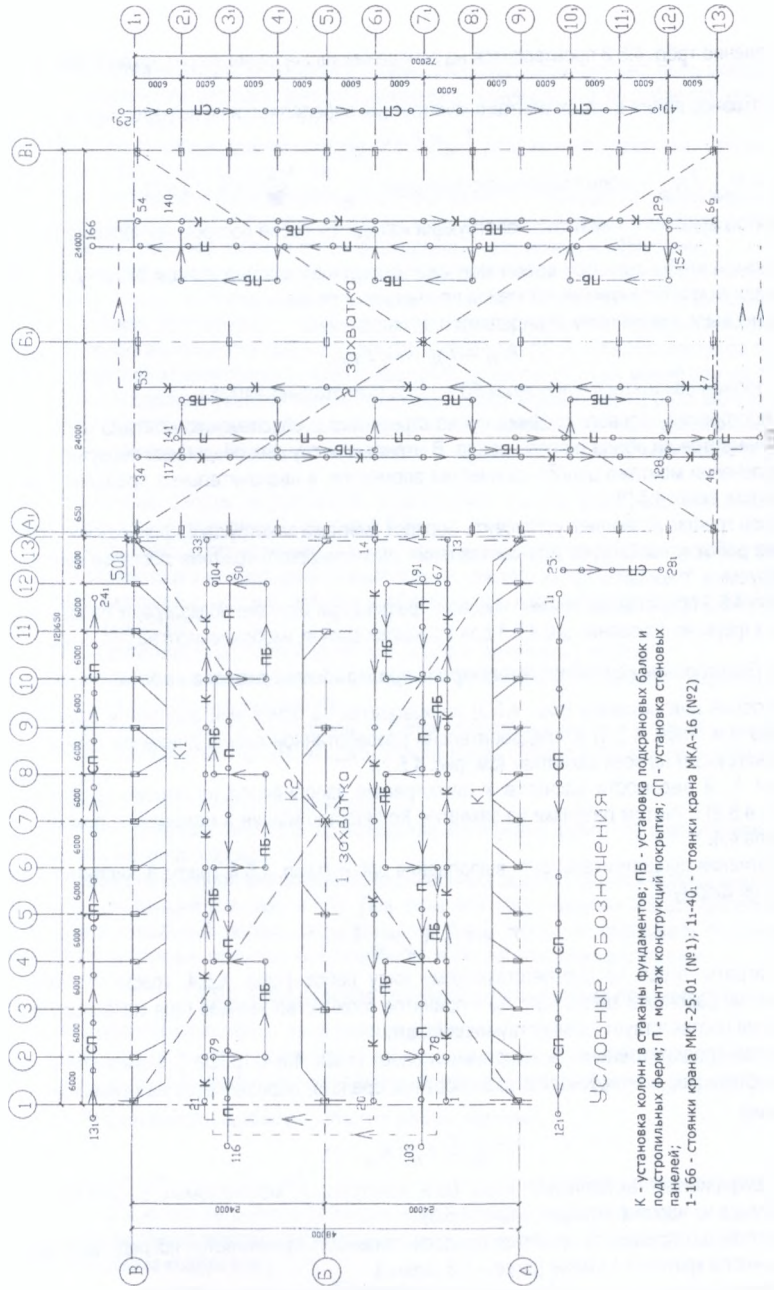


К - установка колонн в стаканы фундаментов;
 ЭК - заделка стыков колонн с фундаментами;
 ПБ - установка подкрановых балок и подстропильных ферм;
 П - монтаж конструкций покрытия;
 ЭП - заливка швов плит покрытия;
 СП - установка стеновых панелей;
 ЭСП - конопатка, зачеканка и расширение швов стеновых панелей;
 Кл - кладка стен с подачей материалов

УСЛОВНЫЕ ОБОЗНАЧЕНИЯ

----- Электросварка монтажных стыков и их
 ЭСП электрические соединения;
 ✕ Установка и разборка лесов;
 ① Кран МКГ-25-01 (№2)
 ② Кран МКА-16 (№2)
 ③ ④ Кран МКА-16 (№3,4), занятые на кладке стен

Рисунок 4.5.3. – Циклограмма производства работ



Условные обозначения

К - установка колони в стаканы фундаментов; ПБ - установка подкрановых балок и подстропильных ферм; П - монтаж конструктивной покрытия; СП - установка стеновых панелей;
 1-166 - стоянки крана МКГ-25.01 (№1); 11-40; - стоянки крана МКА-16 (№2)

Рисунок 4.5.2 – Схема движения кранов при монтаже конструкций здания

Заполнение табл. 4.5.3 производится на основании калькуляции затрат труда (табл. 4.5.1, 4.5.2).

Нормативное время в часах монтажа конструкций определяется по выражению

$$T_H = P \cdot H_{\text{мвр}} \quad (4.5.11)$$

где $H_{\text{мвр}} = H_{\text{впр}} / N_p$ – норма машинного времени ($H_{\text{впр}}$ см. табл. 4.5.1, 4.5.2).

Принятое время T_{np} монтажа конструкций находится после построения часового графика. Желательно, чтобы принятое время монтажа конструкций каждым краном было кратно одной смене или (в крайнем случае) половине или четверти смены.

Процент выполнения норм определяется по выражению:

$$K_n = T_H \cdot 100 / T_{np}, \quad (4.5.12)$$

K_n должен находиться в пределах 90 – 115% (желательно $\geq 100\%$).

При построении часового графика нужно стремиться к обеспечению монтажа целого количества элементов до обеда и после обеда. В отдельных случаях обеденный перерыв, из условия обеспечения монтажа целого количества элементов, в незначительных пределах можно переносить (см. табл. 4.5.2).

Часовой график позволяет установить порядок монтажа конструкций, фактическое время выполнения работ и необходим для составления диспетчерского графика доставки конструкций, монтируемых "с колес".

В табл. 4.5.3 представлен пример часового графика при монтаже подкрановых балок и подстропильных ферм на основании рис.4.5.1 для I захватки здания, изображенного на рис. 4.5.2.

4.5.5. Построение календарного графика производства работ в виде циклограммы

Построение циклограммы (рис. 4.5.3) производится на основании ведомости расчетов к циклограмме (см. табл. 4.5.4) и предварительно разработанной схемы движения кранов при монтаже конструкций на всех захватках (см. рис. 4.5.2).

Графы 1...9 ведомости расчетов к циклограмме заполняются на основе калькуляции (табл. 4.5.1, 4.5.2) с учетом разбивки на захватки. Количество машин и механизмов принимается из раздела 4.4.

Нормативная продолжительность выполнения работ (табл. 4.5.4, графа 8, числитель) определяется по формуле

$$T_H = \theta / \left(N_p n_{зв} \right), \text{ см}, \quad (4.5.13)$$

где θ – затраты труда по соответствующему виду работ (табл. 4.5.4, графа 7), чел·см; N_p – количество рабочих в звене, чел; $n_{зв}$ – принятое количество звеньев (для механизированных процессов соответствует количеству машин), шт.

Принятая продолжительность выполнения работ (табл. 4.5.4, графа 8, знаменатель) при монтаже конструкций, монтируемых с транспортных средств, определяется на основании T_H по выражению

$$T_{np} = T_H / K_n, \text{ см}, \quad (4.5.14)$$

где K_n – коэффициент выполнения норм (для конструкций, монтируемых с транспортных средств, берется из часового графика, табл.4.5.3).

Для остальных процессов принятая продолжительность принимается посредством округления T_n до числа кратного 1 смене (реже – 0,5 смены).

При этом коэффициент выполнения норм находится по выражению (4.5.12).

Продолжительность выполнения вспомогательных работ должна быть меньше или равна продолжительности соответствующего основного процесса, что достигается увеличением количества звеньев.

Для одноэтажных зданий следует показывать направление развития частных потоков по захваткам, пролетам и осям (см. рис. 4.5.3).

При построении циклограммы механизированные процессы (с целью повышения коэффициента сменности использования машин и механизмов) должны выполняться в две смены. Пересечение графиков частных потоков (отдельных процессов) недопустимо.

Если продолжительность последующего частного потока больше продолжительности предыдущего потока, то построение последующего потока производится со смещением относительно начала предыдущего. Если же продолжительность последующего частного потока меньше продолжительности предыдущего, то построение последующего процесса производится от конца со смещением относительно конца предыдущего потока не менее чем на одну смену.

Если продолжительность вспомогательных работ в два и более раза меньше продолжительности соответствующего основного процесса, то вспомогательные работы следует выполнять в одну смену (см. заделку стыков колонн с фундаментами и заливку швов плит покрытия на рис.4.5.3).

Сварочные работы выполняются параллельно с основными работами и изображаются графически пунктирной линией (см. рис.4.5.3).

Для лучшего использования машин, трудовых ресурсов при построении циклограммы следует стремиться к непрерывности выполнения каждого из процессов.

Шаг включения частных потоков в общий поток определяется безопасными условиями производства работ:

- а) недопустимостью пересечения опасных зон монтажных кранов;
- б) исключением возможности нахождения в опасной зоне работы кранов рабочих, выполняющих вспомогательные работы.

Монтаж конструкций (подкрановых балок, подстропильных и стропильных ферм), опираемых на колонны, можно производить только после набора бетоном стыков колонн с фундаментами

не менее 70% проектной прочности.

Общая продолжительность производства монтажных работ по циклограмме не должна превышать заданного срока.

Кладку стен в одноэтажных каркасно-панельных зданиях целесообразно выполнять после монтажа конструкций (см. рис. 4.5.3). При этом для обслуживания кладки целесообразно использовать отдельный легкий автомобильный кран, чтобы не прерывать основной процесс монтажа конструкций, или кран, освободившийся после монтажа конструкций.

4.5.6. Определение технико-экономических показателей

А. Продолжительность выполнения работ, см.

Продолжительность производства монтажных и каменных работ принимается в соответствии с календарным графиком (циклограммой) производства работ (см. рис. 4.5.3).

Б. Трудоемкость единицы объема работ, чел-см/Е.

$$\theta_i = \sum \theta_i / P_o, \quad (4.5.15)$$

где $\sum \theta_i$ – затраты труда при выполнении i-х процессов, связанных с каменной кладкой, чел-см;

P_o – общий объем работ в единицах измерения (для монтажных процессов объем работ определяется общей массой конструкций в тоннах, приведенной в табл. 4.1.1, а для каменных работ – объемом кладки в м³).

$$\sum \theta_i = \sum \theta_m + \sum T_{ст} + \sum \theta_{ка}, \quad (4.5.16)$$

где $\sum \theta_{pi}$ – затраты труда рабочих (монтажников, каменщиков, плотников, такелажников), занятых на выполнении монтажных или каменных работ, чел-см;

$\sum T_{mi}$ – затраты труда машинистов кранов и других машин (растворосмесителей и т.п.) при выполнении *i*-х процессов, связанных с монтажом конструкций или каменной кладкой, маш.-см. (принимаются по табл.4.5.1, 4.5.2);

$\sum \theta_{pi}$ – вспомогательные затраты труда, связанные с обслуживанием строительных машин (кранов) *i*-го вида, чел-см.

$$\theta_{pi} = T_{mi} \cdot N_{pi} = \frac{H_{мпр} \cdot P_i}{t_{см}}, \quad (4.5.17)$$

где T_{mi} – затраты машинного времени, маш.-см; N_{pi} – количество рабочих в звене с учетом машиниста, чел. (если процесс механизированный); $H_{мпр}$ – норма времени, чел-час (берется с учетом машиниста из соответствующего НЗТ для процессов, не выполняемых машинами, производительность которых рассчитывалась, и для ручных процессов); P_i – объем работ по *i*-му процессу; $t_{см}$ = 8 час - продолжительность смены.

$$T_{mi} = \frac{P_i}{\Pi_{смми}} = \frac{\theta_i}{N_{pi}} = \frac{H_{мпр} \cdot P_i}{t_{см}}, \quad (4.5.18)$$

где $\Pi_{смми}$ – эксплуатационная сменная производительность машин по выполнению *i*-го процесса, ед. изм./см; $H_{мпр}$ – норма машинного времени для выполняемого *i*-го процесса, маш.-см (смотреть НЗТ).

$\sum \theta_{pi}$ и $\sum T_{mi}$ можно принимать по табл.4.5.1, 4.5.2, графа 10.

Вспомогательные затраты труда $\sum \theta_{pi}$ учитываются по указанию руководителя проекта и определяются по методике, приведенной в [29].

В. Выработка на одну чел-см, Е/чел-см.

$$B = 1 / \theta_p, \quad \text{Е/чел-см.} \quad (4.5.19)$$

Найденные технико-экономические показатели сводятся в табл. 4.5.5 и приводятся на листе графической части проекта.

Таблица 4.5.5 – Техничко-экономические показатели

№ п/п	Наименование показателя	Единица измерения	Значения показателей	
			Монтажные работы	Каменные работы
1	2	3	4	5
1	Продолжительность работ	см		
2	Затраты труда	$\frac{\text{чел-см}}{т(М^3)}$		
3	Выработка на 1 чел-см	$\frac{т(М^3)}{\text{чел-см}}$		

В качестве примера определим ТЭП на производство монтажных работ для здания на рис. 4.5.2 и при исходных данных, приведенных в табл.4.5.2, 4.5.4.

В соответствии с календарным графиком в виде циклограммы, представленной на рис. 4.5.3, продолжительность монтажных работ равна – $T = 69$ см;

- трудоемкость единицы объема работ:

$$\sum \theta_{pi} = (827,6 + 355,7 + 205,2 + 68,4 + 563,2 + 525,3 + 902,4 + 241 + 90,3 + 169,4 + 493,5 + 7 + 41,9 + 46,5 + 53 + 49,9 + 178,6 + 151,7) / 8 = 4966 / 8 = 625,4 \text{ чел-см}$$

$$\sum T_{mi} = (165,5 + 71,1 + 41 + 13,7 + 112,6 + 131,3 + 225,6 + 60,2) / 8 = 102,6 \text{ маш-см}$$

$$\theta_e = (625,4 + 102,6) / 3226,2 = 0,226 \text{ чел-см/т;}$$

- выработка на 1 чел-см – $B = 1 / 0,226 = 4,425 \text{ т/чел-см;}$

4.6. Транспортирование сборных конструкций

4.6.1. Подбор транспортных средств и расчет их требуемого количества

Подбор транспортных средств для доставки сборных элементов (см. табл. 4.6.1) на стройплощадку производится на основании [28; 32, прил. А] и табл. 4.4.1.

Для перевозки сборных конструкций целесообразно применять специализированный транспорт (колонновозы, фермовозы и т.д.).

При выборе транспортного средства следует стремиться к тому, чтобы коэффициент использования по грузоподъемности K_z находился в пределах $K_z = 0.9 - 1.05$.

$$K_z = nq_3 / Q_T, \quad (4.6.1)$$

где n – количество перевозимых элементов на одном транспортном средстве (грузоподъемность), шт; Q_T – грузоподъемность транспортного средства, т.

При монтаже сборных конструкций "со склада" (с предварительной раскладкой) требуется количество транспортных средств определяется по выражению

$$N_{mpi} = Q_i / \left(T_i \cdot \Pi_{mpi} \cdot m \right), \text{ шт.} \quad (4.6.2)$$

где Q_i – суммарный объем перевозимых конструкций i -го типа, т; T_i – продолжительность транспортирования i -го типа конструкций в днях (чаще принимается равным продолжительности монтажа i -го типа конструкций по циклограмме производства работ, рис. 13.2, 13.3); m – количество смен в дне; Π_{mpi} – эксплуатационная сменная производительность транспортного средства, т/см.

При комплексном монтаже (например, монтаж стропильных ферм и плит покрытия) за T_i для расчета транспорта по каждой из монтируемых комплексно конструкций принимается суммарное время их монтажа по циклограмме.

Транспортирование конструкций производится со сдвижкой на 2–3 дня относительно начала монтажа данного вида конструкций.

$$\Pi_{mpi} = 60 t_{cm} n_i q_{zi} K_{\theta} / (T_{ци} \cdot K_z), \text{ т/см,} \quad (4.6.3)$$

где K_{θ} – коэффициент использования транспорта по времени ($K_{\theta} = 0.8 - 0.9$);

$T_{ци}$ – время одного цикла транспортного средства, мин.

$$T_{ци} = t_n + t_{zp} + t_{nop} + t_p + t_m, \text{ мин,} \quad (4.6.4)$$

где t_n – время загрузки транспорта конструкциями, мин; t_{zp} – время движения груженого транспорта, мин; t_{nop} – время движения порожнего транспорта, мин; t_p – время разгрузки конструкций, мин; t_m – время маневрирования транспорта ($t_m = 10 - 14$ мин).

$$t_n = 0.6 \cdot H_{мвр}^n \cdot n \cdot q_3, \text{ мин,} \quad (4.6.5)$$

где $H_{мвр}^n$ – норма машинного времени на погрузку, которую следует принимать на 100 т [12],

маш-час; n_n – число подъемов при загрузке транспорта ($n_n = n$), шт.

$$t_{zp} \approx t_{nop} = 60L / V_{cp}, \text{ мин,} \quad (4.6.6)$$

где L – расстояние транспортирования конструкций, км; V_{cp} – средняя скорость движения транспортного средства (см. [28]), км/час.

$$t_p = 0.6 \cdot H_{мвр}^p \cdot n \cdot q_3, \text{ мин,} \quad (4.6.7)$$

где $H_{\text{мвр}}^P$ – норма машинного времени на разгрузку конструкции, принимаемая на 100 т [12], маш-час.

При монтаже конструкций с транспортных средств требуемое количество транспортных средств определяется по формуле

$$N_{\text{тп}} = T_{\text{ц}} / t_{\text{монт}}, \text{ шт.} \quad (4.6.8)$$

где $t_{\text{монт}}$ – время монтажа n элементов, перевозимых транспортом за один рейс, мин (вычисляется по формуле (4.6.9) или берется из часового графика).

$$t_{\text{монт}} = 60 H_{\text{мвр}} \cdot n / (10 \cdot k_n), \text{ мин,} \quad (4.6.9)$$

где $H_{\text{мвр}}$ – норма машинного времени на монтаж конструкции (см. табл. 4.5.1- 4.5.3 или [10,14]), маш-час; k_n – принимается по табл. 4.5.3.

В случае доставки конструкций при монтаже “с колес” по маятниковой схеме при определении $T_{\text{ц}}$ время разгрузки принимается

$$t_p = 60 H_{\text{вр}} (n-1) / (10 \cdot k_n) + t_{\text{стп}} + 1, \text{ мин,} \quad (4.6.10)$$

где $t_{\text{стп}}$ – время строповки монтируемого элемента (см. прил. 5), мин.

При доставке конструкций в случае монтажа “с колес” по челночной схеме

$$T_{\text{ц}} = t_{\text{стп}} + t_{\text{нор}} + t_{\text{м}} + t_{\text{з}} + t_{\text{о}}, \text{ мин,} \quad (4.6.11)$$

где $t_{\text{з}}$ – время на прицепку прицепа или полуприцепа ($t_{\text{з}} = (5-8) \cdot 2$), мин;

$t_{\text{о}}$ – время на отцепку прицепа или полуприцепа ($t_{\text{о}} = (3-4) \cdot 2$), мин.

Количество прицепов или полуприцепов в случае доставки конструкций по челночной схеме равно

$$N_{\text{п}} = N_{\text{тп}} + 2, \text{ шт.} \quad (4.6.12)$$

Полученное по формулам (4.6.2, 4.6.8) количество транспортных средств округляется до целого числа.

В качестве примера рассмотрим расчет требуемого количества транспортных средств для доставки подстропильных ферм ПФ1 массой 9,4 т по маятниковой схеме фермовозом (Ф-12А Минпромстрой РБ) грузоподъемностью 14 т на 2 км.

$n = 14/9,4 = 1,49$ шт. Принимаем $n = 1$ шт. $K_r = 1/1,49 = 0,67$

$t_{\text{тп}} = t_{\text{нор}} = 60 \cdot 2/30 = 4$ мин $V_{\text{сп}} = 30$ км/ч (см. [28])

$t_{\text{н}} = 0,6 \cdot 1 \cdot 9,4 \cdot 1,5 \cdot 1,08 = 9$ мин $H_{\text{мвр}}^n = 1,5$ маш-час (см. [12], Н1-34).

$t_p = 60 \cdot 1 \cdot 1,4(1-1) / (10 \cdot 1,075) + 6 + 1 = 6 + 1 = 7$ мин

$T_{\text{ц}} = 9 + 4 \cdot 2 + 7 + 10 = 34$ мин

$t_{\text{монт}} = (1,15 + 1,7) \cdot 60 = 171$ мин (принимаем по часовому графику в табл.4.5.3)

$N_{\text{тп}} = 34/171 = 0,2$ шт. Принимаем $N_{\text{тп}} = 1$ шт.

4.6.2. Составление диспетчерского графика доставки конструкций

Производится для конструкций, монтируемых “с колес”, в форме табл. 4.6.2 в следующем порядке:

а) по часовому графику монтажа конструкций (см. табл. 4.5.3) устанавливаем время начала $t_{\text{мм}}$ и конца $t_{\text{км}}$ монтажа каждого комплекта перевозимых конструкций (в комплект включаются конструкции, перевозимые за один рейс) и заносим в графы 13, 14 табл. 4.6.2, на основании чего вычисляем продолжительность монтажа комплекта (графа 12);

б) на основе расчетов по формулам (4.6.5...4.6.7, 4.6.10...4.6.11) заполняем графы 15...19 табл. 4.6.2;

в) определяем время прибытия транспорта на стройплощадку (графа 9)

$$t_{nn} = t_{nm} - t_M / 2; \quad (4.6.13)$$

г) находим время выезда транспорта с завода (графа 8)

$$t_{вз} = t_{nn} - t_{зр}; \quad (4.6.14)$$

д) определяем время прибытия транспорта на завод (графа 7)

$$t_{nz} = t_{вз} - \left\{ \frac{t_n}{(t_з + t_o) / 2} \right\} - t_M / 2; \quad (4.6.15)$$

е) находим время выезда транспорта со стройплощадки (графа 10)

$$t_{вн} = t_{nm} + \left\{ \frac{t_p}{(t_з + t_o) / 2} \right\}; \quad (4.6.16)$$

ж) определяем время повторного прибытия транспорта на завод (графа 11)

$$t_{nz} = t_{вн} + t_{пор} \quad (4.6.17)$$

Диспетчерский график в проекте достаточно составить на две рабочие смены монтажа конструкций.

В табл. 4.6.2 представлен диспетчерский график доставки подстропильных ферм в соответствии с часовым графиком в табл.4.5.3, при условии перевозки за один рейс по маятниковой схеме одной фермы.

Выполним расчет первого рейса транспортного средства:

$$t_{nn} = t_{nm} - t_M / 2 = 12^{00} - 0^{05} = 11^{55};$$

$$t_{вз} = t_{nn} - t_{зр} = 11^{55} - 0^{04} = 11^{51};$$

$$t_{nz} = t_{вз} - \left\{ \frac{t_n}{(t_з + t_o) / 2} \right\} - t_M / 2 = 11^{51} - 0^{09} - 0^{05} = 11^{37};$$

$$t_{вн} = t_{nm} + \left\{ \frac{t_p}{(t_з + t_o) / 2} \right\} = 12^{00} + 0^{07} = 12^{07};$$

$$t_{nz} = t_{вн} + t_{пор} = 12^{07} + 0^{04} = 12^{11}.$$

4.7. Контроль качества и приемки работ

Раздел выполняется на основании [33...40] и должен содержать описание последовательности, методов и средств контроля при производстве и приемке строительно-монтажных работ.

В раздел включаются следующие подразделы:

- входной контроль поступающей продукции;
- операционный контроль на стадиях выполнения технологических операций;
- приемочный контроль выполненных работ.

Для всех видов контроля должны быть указаны:

- контролируемый показатель;
- место контроля;
- объем контроля;

- периодичность контроля;
- метод контроля и обозначение нормативно-технического документа;
- средства измерений и испытательное оборудование, марка (тип), технические характеристики (диапазон измерения, цена деления, класс точности и т.д.);
- исполнитель контроля (отдел, служба, специальность);
- документ, в котором регистрируется результат контроля (журналы работ, акты скрытых работ, протоколы испытаний и т.д.).

Оформление раздела выполняется в виде таблицы 4.7.1, в которой представлен пример контроля качества монтажа стропильных ферм пролетом 24 м.

Виды контроля и технологических операций, на выполнение которых составляется табл.4.7.1, могут быть заданы руководителям проекта.

Предельное отклонение контролируемого параметра, объем, периодичность и метод контроля регламентируются нормативно-техническими документами (НТД, СТБ, ГОСТ), например, [33...42].

4.8. Потребность в материально-технических ресурсах

В разделе приводится информация о потребности в ресурсах, необходимых для выполнения технологического процесса.

Раздел должен содержать:

- ведомости потребности в конструкциях (табл.4.1.1), а также в материалах и изделиях (табл.4.8.1), используемых при производстве работ;
- перечень средств технологического обеспечения (захватных и вспомогательных приспособлений, инструмента, инвентаря и приспособлений), машин, механизмов и оборудования.

Перечень захватных и вспомогательных приспособлений, используемых для монтажа конструкций приведен в табл.4.3.3.

Необходимый перечень машин, механизмов, оборудования, инструмента, инвентаря и приспособлений отдельно для монтажных и каменных работ составляется в форме табл.4.8.2.

Количество и номенклатура материалов, изделий и оборудования определяются по рабочим чертежам, спецификациям или по физическим объемам работ и нормам расхода материалов (см. [30,31] или прил. 7).

Таблица 4.8.1 – Ведомость потребности в материалах и изделиях

№ п/п	Наименование материала, изделия	Наименование и обозначение нормативно технического документа	Единица измерения	Количество
1	2	3	4	5

Таблица 4.8.2 – Перечень машин, механизмов, оборудования, технологической оснастки, инструмента, инвентаря и приспособлений

№ п/п	Наименование	Тип, марка, завод-изготовитель	Назначение	Основные технические характеристики	Количество на звено (бригаду), шт.
1	2	3	4	5	6

4.9. Техника безопасности, охрана труда и окружающей среды

Раздел должен содержать описание безопасных методов выполнения технологических операций для всех рабочих мест, в том числе:

- решение по охране труда и технике безопасности;
- схемы безопасной организации рабочих мест с указанием ограждений опасных зон, предупреждающих надписей и знаков, способов освещения рабочих мест;
- правила безопасной эксплуатации средств технологического обеспечения, машин, механизмов и оборудования;
- применяемые средства индивидуальной защиты работающих и указания по их использованию;

- правила безопасного выполнения сварочных работ и работ, связанных с использованием открытого пламени;

- экологические требования к производству работ (условия сбора и удаления отходов, сохранение окружающей среды, ограничение уровня шума, пыли, вредных выбросов и др.).

Требования по охране труда, окружающей среды и технике безопасности излагаются в соответствии с действующими правилами и нормами [6, 41...43].

При разработке технологических карт на производство каменных работ следует предусматривать решения по предупреждению обрушения возводимых конструкций, а также падения работающих с высоты.

Для предупреждения обрушения кладки и рабочего настила в картах следует предусмотреть предельную высоту свободно стоящих каменных стен, временное крепление возводимых стен высотой выше предельно допустимой; допускаемые нагрузки на рабочий настил и схемы их размещения.

На основе конструктивно-технологических решений в технологических картах следует подобрать типовые конструкции лесов для безопасного осуществления предусмотренных работ на высоте с разработкой технологических схем их применения и указанием решений по заземлению и молниезащите.

При размещении на объекте монтажных кранов должны соблюдаться следующие требования:

- установка стрелового крана должна производиться так, чтобы расстояние между выступающей частью крана при любом его положении и строениями, штабелями конструкций было не менее 1 м;

- расстояние между радиусами действия двух кранов, установленных на одном объекте, должно быть не менее половины длины наиболее крупногабаритного груза, перемещаемого этими кранами, плюс 2...3 м.

СПИСОК ИСПОЛЬЗОВАННЫХ ИСТОЧНИКОВ

1. Строительство. Технологическая документация при производстве строительно-монтажных работ. Состав, порядок разработки, согласования и утверждения технологических карт: ТКП-45-1.01-159-2009(02250). – Минск: Минстройархитектуры РБ, 2009. – 14 с.

2. Стандарт университета. Оформление материалов курсовых и дипломных проектов (работ), отчетов по практике. Общие требования и правила оформления: СТ БГТУ 01-2008. / Т.Н. Базенков, А.А. Кондратчик, И.И. Обухова. – Брест: БГТУ, 2008. – 46 с.

3. Трепененков, Р.И. Альбом чертежей конструкций и деталей промышленных зданий. – М.: Стройиздат, 1980. – 284 с.

4. Ищенко, И.И. Каменные работы. – М.: Высш. шк., 1992. – 239 с.

5. Александровский, А.В. Монтаж железобетонных и стальных конструкций / А.В. Александровский, В.С. Корниенко. – М.: Высш. шк., 1975. – 445 с.

6. Черноиван, В.Н. Методические указания к выполнению раздела "Охрана труда" в дипломном проекте для студентов специальности 29.03, 29.05, 29.08, 31.10. / В.Н. Черноиван, Н.А. Сташевская, В.П. Щербач. [и др.] – Брест: БПИ, 1997. – 34 с.

7. Соколов, Г.К. Технология строительного производства: учеб. пособие / Г.К.Соколов. – М.: Изд. центр «Академия», 2008. – 544 с.

8. Юськович, Г.И. Методические указания к выполнению раздела дипломного проекта «Технологическая карта на комплексное производство каменных и монтажных работ» для студентов специальности 1-70 02 01 «Промышленное и гражданское строительство» очной и заочной форм обучения / Г.И. Юськович, С.М. Семенюк, В.Н. Пчелин. [и др. – Брест: УО «БрГТУ», 2008. – 88 с.

9. Каменные работы: НЗТ. Сборник 3. – М.: Минсктиппроект, 2009. – 43 с.
10. Монтаж сборных и устройство монолитных железобетонных конструкций: НЗТ. Сборник 4. Вып.1: Здания и промышленные сооружения. – М.: Минсктиппроект, 2009. – 97 с.
11. Плотничные и столярные работы в зданиях и сооружениях: НЗТ. Сборник 6. – М.: Минсктиппроект, 2009. – 63 с.
12. Внутрипостроечные транспортные работы: НЗТ. Сборник 1. – Мн.: Минсктиппроект, 2009. – 36 с.
13. Сварочные работы: НЗТ. Сборник 22. Вып.1: Конструкции зданий и промышленных сооружений. – Мн.: Минсктиппроект, 2005. – 47 с.
14. Монтаж металлических конструкций: НЗТ. Сборник 5. Вып.1: Здания и промышленные сооружения. – Мн.: Минсктиппроект, 1987. – 32 с.
15. НЗТ. Общие положения. – Мн.: Минсктиппроект, 2009. – 18 с.
16. Чернюк, В.П. Методические указания по проведению патентных исследований в курсовом и дипломном проектировании. – Брест: БИСИ, 1980. – 19 с.
17. Терентьев, О.М. Технология строительных процессов: учеб. пособие/ О.М. Терентьев [и др.] – Ростов н/Д: Феникс, 2006. – 496 с.
18. Кушнарев, Н.И. Монтаж сборных железобетонных конструкций промышленных зданий / Н.И. Кушнарев, Г.С. Нижниковский, Ю.А. Таранов. – К.: Будивельник, 1975. – 232 с.
19. Драченко, Б.Ф. Технология строительного производства / Б.Ф. Драченко, Л.Г. Ерисова, П.Г. Горбенко. – М.: Агроиздат, 1990. – 512 с.
20. Технология строительного производства / С.С. Атаев, Н.Н.Данилов, Б.В. Прыкин [и др.] – М.: Стройиздат, 1984. – 550 с.
21. Гребенник, Р.А. Возведение одноэтажных промышленных зданий унифицированных габаритных схем / Р.А. Гребенник, М.Я. Егнус, Ш.Л. Мачабели. – М.: Стройиздат, 1978. – 198 с.
22. Хамзин, С.К. Технология строительного производства. Курсовое и дипломное проектирование: Учебное пособие для строит. спец. Вузов / С.К. Хамзин, А.К. Карасев. – М.: ООО «БАС-ТЕТ», 2007. – 216 с.
23. Строительные краны: Справочник / Под ред. В.П. Станевского. – Киев: Будивельник, 1989. – 240 с.
24. Полосин, М.Д. Справочник молодого машиниста автомобильных, пневмоколесных и гусеничных кранов / М.Д. Полосин, Ю.И. Гудков. – М.: Выш.ш.к., 1990. – 271 с.
25. Машины для монтажных работ и вертикального транспорта / В.И. Поляков, А.И. Альперович, М.Д. Полосин, А.Т. Чистяков. – М.: Стройиздат, 1981. – 351 с.
26. Зайцев, Л.В. Строительные стреловые самоходные краны / Л.В. Зайцев, И.П. Улитенко. – М.: Стройиздат, 1984. – 232 с.
27. Гордин, Ж.Г. Повышение эффективности использования монтажных кранов / Ж.Г. Гордин, С.Р. Райгородский. – Стройиздат, 1986. – 88 с.
28. Руководство по перевозке автомобильным транспортом строительных конструкций. – М.: Стройиздат, 1980. – 114 с.
29. Кульгавчук, Л.В. Методические указания по технико-экономическому сравнению вариантов технологии производства СМР при разработке технологических карт в составе курсового и дипломного проектов / Л.В. Кульгавчук, В.Н. Пчелин. – Брест: БПИ, 1998. – 27 с.
30. Ресурсно-сметные нормы на строительные конструкции и работы: РСН. Сборник 7: Бетонные и железобетонные конструкции сборные. – Минск: Министерство архитектуры и строительства РБ, 2007. – 656 с.
31. Ресурсно-сметные нормы на строительные конструкции и работы: РСН. Сборник 8: Конструкции из кирпича и блоков. – Минск: Министерство архитектуры и строительства РБ, 2007. – 652 с.

32. Монтаж зданий. Правила механизации: ТКП 45-1.03-63-2007 (02250). – Минск: Министерство строительства и архитектуры РБ, 2008. – 85 с.
33. Сборные бетонные и железобетонные конструкции. Правила монтажа: ТКП 45-5.03-130-2009 (02250). – Минск: Министерство строительства и архитектуры РБ, 2008. – 22 с.
34. Каменные и армокаменные конструкции. Правила возведения: ТКП 45-5.02-82-2010 (02250). – Минск: Министерство строительства и архитектуры РБ, 2010. – 22 с.
35. Соколов, Г.К. Контроль качества выполнения строительно-монтажных работ: справ. пособие для студ. высш. учеб. Заведений / Г.К. Соколов, В.В. Филатов, К.Г. Соколов. – М.: Изд. центр «Академия», 2008. – 384 с.
36. Справочник технических требований по обеспечению качества строительно-монтажных работ. – Мн.: Минстройархитектуры ОАО "Стройкомплекс", 2003.
37. Колонны железобетонные для зданий и сооружений. Общие технические условия: СТБ 1178-99. – Мн.: Минстройархитектуры РБ, 2000. – 10 с.
38. Фермы железобетонные. Технические условия: СТБ 2075-2010. – Мн.: Госстандарт РБ, 2011. – 17 с.
39. Плиты перекрытий и покрытий железобетонные для зданий и сооружений. Технические условия: СТБ 1383-2003. – Мн.: Минстройархитектуры РБ, 2003. – 12 с.
40. Панели стеновые бетонные и железобетонные для зданий и сооружений. Общие технические условия: СТБ 1185-99. – Мн.: Минстройархитектуры РБ, 2000. – 22 с.
41. Безопасность труда в строительстве. Общие сведения: ТКП 45-1.03-40-2006. – Мн.: Минстройархитектуры РБ, 2007. – 45 с.
42. Безопасность труда в строительстве. Строительное производство: ТКП 45-1.03-44-2006 (02250). – Мн.: Минстройархитектуры РБ, 2007. – 33 с.
43. Чернюк, В.П. Инженерные решения по охране труда: учебно-методическое пособие / В.П. Чернюк, В.П. Щербач, В.Н. Пчелин. [и др.] – Брест: Изд-во БрГТУ, 2011. – 120 с.
44. Бетоны конструкционные тяжелые. Технические условия: СТБ 1544-2005. – Мн.: Минстройархитектуры РБ, 2005. – 17 с.
45. Система обеспечения точности геометрических параметров в строительстве. Правила выполнения измерений. Элементы заводского изготовления: ГОСТ 26433.1-89. – М.: Стройиздат, 1989.

Таблица 4.6.1 – Ведомость потребных транспортных средств

№ п/п	Наименование перевозимых грузов	Масса элемента, т	Геометрические размеры, м			Наименование транспорта, марка	Грузоподъемность, т	Число перевозимых элементов	Коэффициент использования по грузоподъемности	Требуемое количество транспортных средств, шт.
			l	b	h					
1	2	3	4	5	6	7	8	9	10	11

Таблица 4.6.2 – Диспетчерский график доставки конструкций (подстропильных ферм)

Смена	№ рейса	№ автопоезда	Доставка элементов на строительную площадку, час, мин.										Монтаж перевозимых элементов					Составляющие цикла транспортного средства, мин.				
			Количество элементов перевозимых за один рейс, шт.	Монтажный номер элемента	Марка монтажного элемента	Время прибытия на завод	Время выезда с завода	Время прибытия на строительную площадку	Время выезда со строительной площадки	Время прибытия на завод	Подложительность монтажа элементов	Начало монтажа	Время, час, мин.	Конец монтажа	Подложительность	Общая подложительность рейса	Подложительность погрузки (зацепки)	Время нахождения в пути	Подложительность разгрузки (отцепки)	Время маневрирования		
1	2	3	4	5	6	7	8	9	10	11	12	13	14	15	16	17	18	19	20			
1	1	1	1	4	ПФ1	11 ³⁷	11 ⁵¹	11 ⁵⁵	12 ⁰⁷	12 ¹¹	69	12 ⁰⁰	13 ⁰⁴	34	9	4	7	10	10			
2	2	1	1	6	ПФ1	14 ²⁸	14 ⁴²	14 ⁴⁶	14 ⁵⁸	15 ⁰²	69	14 ⁵¹	16 ⁰⁰	34	9	4	7	10	10			
2	3	1	1	12	ПФ1	23 ³¹	23 ⁴⁵	23 ⁴⁹	0 ⁰¹	0 ⁰⁵	64	23 ⁵⁴	1 ⁰⁰	34	9	4	7	10	10			

Примечание: в таблице представлен пример для доставки подстропильной фермы в соответствии с часовым графиком в табл. 4.5.3.

Таблица 4.7.1 – Карта контроля технологического процесса монтажа стропильной фермы пролетом 24 м

Объект контроля (технологический процесс)	Контролируемый параметр			Средства измерений, испытаний				Оформление результатов контроля		
	Наименование	Номинальное значение	Предельное отклонение	Место контроля (отбора проб)	Периодичность контроля	Исполнитель контроля или проведения испытаний	Метод контроля, обозначение ТНПА		Тип, марка, обозначение ТНПА	Диапазон измерений, погрешность, класс точности
1	2	3	4	5	6	7	8	9	10	11
Входной контроль										
Монтаж стропильных ферм	Проверка соответствия стропильной фермы паспортным данным (соответствие размеров, наличие закладных деталей и т.д.):	23940	+30; - 20	На складе при приемке ферм	Каждый элемент	Мастер (прораб), геодезист	Визуальный (В), измерительный (И), ГОСТ 23616.1-89, СТБ 2075-2010	Складной метр, рулетка	Цена деления – 1 мм	Дефектная ведомость
	- длина фермы, мм; - высота фермы в середине ее длины, мм; - поперечное сечение элементов фермы, мм; - отклонение граней поясов фермы от вертикальной плоскости для ферм длиной 23,94 м; - положение закладных деталей;	3300 240 0	±12 ±5 25	8 5						

Продолжение табл. 4.7.1

1	2	3	4	5	6	7	8	9	10	11
Операционный контроль										
	Отклонение от совмещения ориентиров (риск геометрических осей, граней) в нижнем сечении установленной фермы с установочными ориентирами колонн	0	8	Установленная на опоры ферма	То же	То же	И, ТКП 45-1.03-63-2007 (02250), ГОСТ 23616.1-89.	Складной метр (цена деления 1 мм)		Журнал контроля качества работ
	Отклонение от совмещения ориентиров (риск геометрических осей, граней) в верхнем сечении установленной на колонне фермы с установочными ориентирами колонн при высоте фермы на опоре более 2,5 м	0	12	То же	То же	То же	То же	Складной метр, отвес, уровень, теодолит ЗТЗКП	Цена деления – 1 мм	То же
	Отклонение от симметричности (половина разности глубины опирания концов элемента) при установке ферм в направлении перекрываемого пролета при длине фермы от 16 до 25 м	0	10	То же	В процессе установки на опоры	То же	То же	Складной метр	То же	То же
	Отклонение в расстановки между осями верхних поясов ферм в середине пролета	0	60	То же	То же	То же	То же	Складной метр, рулетка	То же	То же
	Внешний осмотр, с проверкой геометрических размеров и формы сварных швов: - подрезы;	-	Глубина до 5% толщины свариваемых деталей, но не более 1 мм	Сварные швы фермы с опорами	В объеме 100% швов	Комиссия	В.И. ТКП 45-1.03-63-2007 (02250), ГОСТ 23616.1-89.	Складной метр	То же	То же

Продолжение табл. 4.7.1

1	2	3	4	5	6	7	8	9	10	11
	- дефекты (непровары, цепочки и скопления пор) соседние по длине, - поверхность шва		Расстояние между близлежащими концами – не менее 200 мм. Равномерно-чешуйчатая, без прожогов, наплывов, сужений и перерывов. Плавный переход к основному металлу.			Комиссия	В, И	То же	То же	То же
	Контроль электросварных швов неразрушающими методами (радиографическим, ультразвуковым) в соответствии с ГОСТ 3242-79.	-	-	То же	В объеме не менее 0,5% длины швов	Комиссия	И , Ультразвук	Ультразвуковым дефектоскопом	-	То же
Приемочный контроль										
	Качество выполненных работ	-	-	После монтажа ферм	Каждый элемент	Мастер (прораб), геодезист, комиссия	В, И, ТКП 45-1.03-63-2007 (02250), ГОСТ2643 3.1-89	Складной метр, рулетка РС10, уровень, теодолит ЗТЗКП,	Цена деления 1 – мм	Акт приемки выполненных работ

Исходные данные для разработки расчетно-конструктивной схемы здания

Таблица П1.1 – Размер привязки a колонн крайнего ряда к продольной разбивочной оси в одноэтажных зданиях

Основной показатель	Привязка
А. Здания (пролёты) со сборным железобетонным и смешанным каркасом без мостовых и подстропильных конструкций: во всех случаях	Нулевая (рис.П1.1,а)
Б. Здания (пролёты) со сборным железобетонным и смешанным каркасом, с мостовыми кранами: Ш = 6 м; Н ≤ 14,4 м Ш = 6 м; Н > 14,4 м Ш = 12 м (при любой высоте)	Нулевая (рис.П1.1,а) $a=250$ мм (рис.П1.1,б) $a=250$ мм (рис.П1.1,б)
В. Здания (пролёты) со сборным железобетонным и смешанным каркасом без мостовых кранов и с мостовыми кранами: при наличии подстропильных конструкций	$a=250$ (рис.П1.1,б)

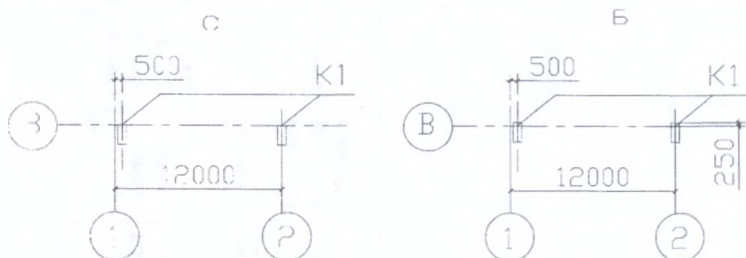


Рисунок П1.1 – Схемы привязок крайних колонн к продольным осям: а – нулевая; б – 250 мм

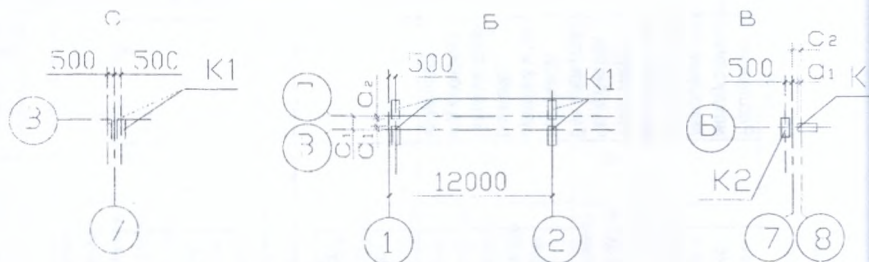


Рисунок П1.2 – Узлы примыкания температурно-деформационных блоков одноэтажного каркасно-панельного здания с указанием вставок между осями:

а – при устройстве поперечного температурного шва между блоками без вставки; б – в продольном температурном шве при одинаковой высоте смежных блоков; в – в случае примыкания поперечного пролета к продольным

Таблица П1.2 – Вставка C_1 в продольном температурном шве при одинаковой высоте смежных параллельных пролетов (рис.1.2,б)

Сумма привязок $a_1 + a_2$	Вставка C_1
0+0	500
0+250	1000
250+250	1000

Таблица П.1.3 – Вставка C_2 в примыкании поперечного пролета к продольным (рис.П1.2,в)

Привязка a_1	Вставка C_2 при толщине стены b					
	160	200	240	300	400	500
0	250	300	350	400	500	600
250	500	550	600	650	750	850

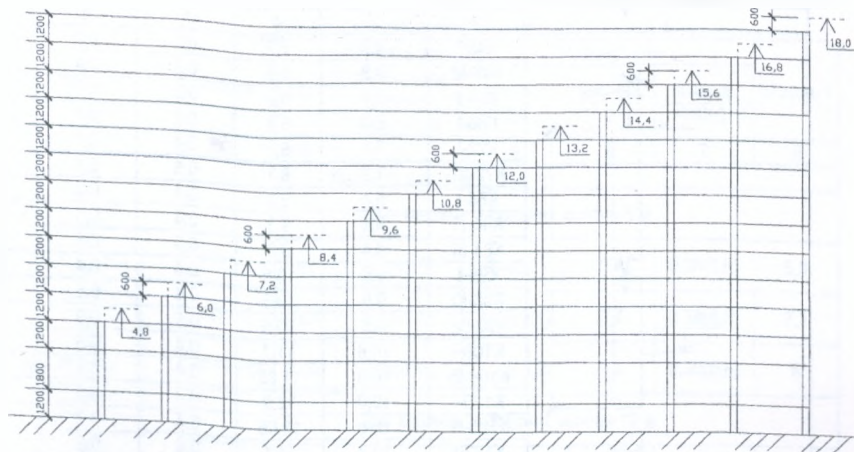


Рисунок П1.3 – Компоновка нижней части панельных стен

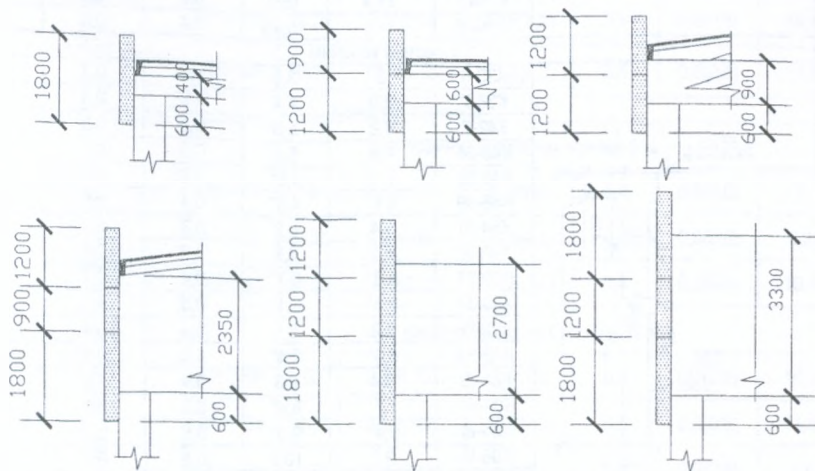


Рисунок П1.4 – Компоновка верхней части панельных стен с парапетом при различной высоте опорной части стропильных конструкций покрытия

Таблица П1.4 – Маркировка и основные параметры колонн для бескрановых зданий

Эскиз	Марка	Отметка верха ко- лонны, м	Размеры, м			Масса, т
			длина, L	ширина, b	высота, h	
1	2	3	4	5	6	7
Крайние колонны						
	K30-I	3	3,8	0,3	0,3	0,9
	K36-I	3,6	4,4	0,3	0,3	1
	K42-I	4,2	5,0	0,3	0,3	1,1

Продолжение табл. П1.4

1	2	3	4	5	6	7
	K48-1	4,8	5,6	0,3	0,3	1,4
	K48-12	4,8	5,6	0,3	0,4	1,8
	K54-1	5,4	6,2	0,3	0,3	1,5
	K60-1	6,0	6,8	0,3	0,4	2
	K72-1	7,2	8,1	0,4	0,4	3,3
	K72-37	7,2	8,1	0,5	0,5	5,1
	K84-1	8,4	9,3	0,4	0,4	3,8
	K84-15	8,4	9,3	0,4	0,5	4,7
	K84-61	8,4	9,3	0,5	0,5	5,8
	K96-1	9,6	10,5	0,4	0,4	4,2
	K96-10	9,6	10,5	0,4	0,5	5,4
	K96-52	9,6	10,5	0,5	0,5	6,8
	K108-1	10,8	11,7	0,4	0,5	5,9
	K108-15	10,8	11,85	0,4	0,7	8,3
	K120-1	12,0	12,9	0,4	0,5	6,5
	K120-19	12,0	13,05	0,4	0,7	9,2
K132-1	13,2	14,1	0,4	0,6	8,5	
K132-5	13,2	14,25	0,4	0,8	11,4	
K144-1	14,4	15,3	0,4	0,6	9,2	
K144-6	14,4	15,45	0,4	0,8	12,4	
Средние колонны						
	K30-6	3	3,8	0,3	0,3	0,9
	K36-7	3,6	4,4	0,3	0,3	1,1
	K42-7	4,2	5,0	0,3	0,3	1,2
	K48-24	4,8	5,6	0,3	0,3	1,3
	K48-30	4,1*	4,9*	0,3	0,4	1,8
	K48-39	4,1*	4,9*	0,4	0,5	2,6
	K54-10	5,4	6,2	0,3	0,3	1,5
	K60-16	6,0	6,8	0,3	0,4	2,1
	K60-21	5,3*	6,1*	0,4	0,4	2,8
	K60-37	5,3*	6,1*	0,5	0,5	4
	K72-13	7,2	8,1	0,4	0,4	3,3
	K72-29	6,5*	7,4*	0,5	0,5	4,8
	K84-19	8,4	9,3	0,4	0,5	4,7
	K84-47	7,7*	8,6*	0,5	0,5	45,5
	K84-61	8,4*	9,3*	0,5	0,6	6,5
	K96-18	9,6	10,5	0,5	0,5	6,6
	K96-41	8,9*	9,8*	0,5	0,6	7,4
	K108-21	10,8	11,85	0,4	0,7	8,3
	K108-22	10,1*	11,15*	0,4	0,7	7,8
	K120-25c	12,0	13,05	0,4	0,7	9,2
	K120-25	11,3*	12,35*	0,4	0,7	9,2
K132-8c	13,2	14,25	0,4	0,8	11,4	
K132-8	12,5*	13,55*	0,4	0,8	10,9	
K144-9c	14,4	15,45	0,4	0,8	12,4	
K144-9	13,7*	14,75*	0,4	0,8	11,8	

Средние колонны, отмеченные *, укорочены сверху на 700 мм и используются при наличии подстропильных конструкций.

Таблица П1.5 – Маркировка и основные параметры колонн прямоугольного сечения для зданий с мостовыми кранами

Эскиз	Марка	Q, т	Отметка верха колонны (головки рельса), м	Размеры, м			Масса, т
				длина, L (L ₁)	ширина, b	высота, h ₁ (h ₂)	
1	2	3	4	5	6	7	8
Крайние колонны							
	Шаг крайних и средних колонн 6 м						
	КП I-1	10	8,4(6,15)	9,4(3,2)	0,4	0,38(0,6)	5,3
	КП I-5	10;20	9,6(6,95)	10,6(3,8)	0,4	0,38(0,8)	7,1
	КП I-10	10;20	10,8(8,15)	11,8(3,8)	0,4	0,38(0,8)	8
	Шаг крайних и средних колонн 12 м						
	КП I-15	10	8,4(6,15)	9,4(3,8)	0,5	0,6(0,8)	9,3
	КП I-21	10,20	9,6(6,95)	10,6(4,2)	0,5	0,6(0,8)	10,4
	КП I-27	10,20	10,8(8,15)	11,8(4,2)	0,5	0,6(0,8)	11,6
	Средние колонны						
	Шаг крайних и средних колонн 6 м						
	КП I-3	10	8,4(6,15)	9,4(3,2)	0,4	0,6(0,6)	7
	КП I-8	10;20	9,6(6,95)	10,6(3,8)	0,4	0,6(0,8)	9,2
	КП I-13	10;20	10,8(8,15)	11,8(3,8)	0,4	0,6(0,8)	10,1
	Шаг крайних и средних колонн 12 м						
	КП I-18	10	8,4(6,15)	9,4(3,8)	0,5	0,6(0,8)	10,7
	КП I-24	10,20	9,6(6,95)	10,6(4,2)	0,5	0,6(0,8)	11,8
	КП I-30	10,20	10,8(8,15)	11,8(4,2)	0,5	0,6(0,8)	13
	Шаг крайних колонн 6 м, а средних - 12 м						
КП I-33	10	7,7*(6,15)	8,7*(3,1*)	0,5	0,6(0,8)	10,1	
КП I-36	10,20	8,9*(6,95)	9,9*(3,5*)	0,5	0,6(0,8)	11,2	
КП I-39	10,20	10,1*(8,15)	11,1*(3,5*)	0,5	0,6(0,8)	12,4	

Средние колонны, отмеченные *, укорочены сверху на 700 мм и используются при наличии подстропильных конструкций.

Таблица П1.6 – Маркировка и основные параметры двухветвевых колонн для зданий с мостовыми кранами

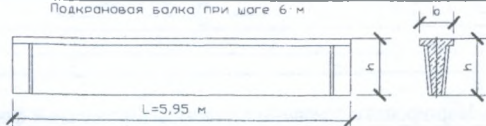
Эскиз	Марка	Q, т	Отметка верха колонны (головки рельса), м	Размеры, м			Масса, т	
				длина, L (L ₁)	ширина, b	высота, h ₁ (h ₂)		
Крайние колонны								
	Шаг крайних и средних колонн 6 м							
	КД II - I	10;20	10,8(8,15)	11,85(3,8)	0,4	0,38(1)	5,7	
	-	10;20	12(9,35)	13,35(3,8)	0,4	0,38(1)	6,8	
	-	30;50	13,2(8,65)	13,35(4,7)	0,5	0,38(1)	8,2	
	-	10;20	13,2(10,55)	14,55(3,8)	0,5	0,38(1)	9	
	-	30;50	13,2(9,85)	14,55(4,7)	0,5	0,38(1)	8,1	
	КД II -15	10;20	14,4(11,75)	15,75(3,8)	0,5	0,38(1)	9,7	
	-	30;50	14,4(11,05)	15,75(4,7)	0,5	0,6(1,3)	13,1	
	-	30;50	15,6(12,25)	16,95(4,7)	0,5	0,6(1,3)	14,2	
	-	30;50	16,8(13,45)	18,15(4,7)	0,5	0,6(1,3)	14,8	
	КД II -30	30;50	18(14,65)	19,35(4,7)	5 ⁰	0,6(1,3)	16,3	
	Шаг крайних колонн и стропильных ферм 12 м							
	КД II -37	10;20	10,8(8,15)	11,85(4,2)	0,5	0,6(1,3)	10	
	-	10;20	12(9,35)	13,35(4,2)	0,5	0,6(1,3)	11,3	
	-	30;50	12(8,65)	13,35(5,1)	0,5	0,6(1,3)	11,4	
	-	10;20	13,2(10,55)	14,55(4,2)	0,5	0,6(1,3)	12,5	
	-	30;50	13,2(9,85)	14,55(5,1)	0,5	0,6(1,4)	12,5	
	КД II -49	10;20	14,4(11,75)	15,75(4,2)	0,5	0,6(1,4)	14,7	
	-	30;50	14,4(11,05)	15,75(5,1)	0,5	0,6(1,4)	14,6	
	-	30;50	15,6(12,25)	16,95(5,1)	0,5	0,6(1,4)	16	
-	30;50	16,8(13,45)	18,15(5,1)	0,5	0,6(1,4)	16,9		
-	30;50	18(14,65)	19,35(5,1)	0,5	0,6(1,4)	21,8		
Средние колонны								
	Шаг средних колонн и стропильных ферм 12 м							
	КД II -39	10;20	10,8(8,15)	11,85(4,2)	0,5	0,6(1,4)	11,7	
	-	10;20	12(9,35)	13,35(4,2)	0,5	0,6(1,4)	13,2	
	-	30;50	12(8,65)	13,35(5,1)	0,5	0,6(1,4)	13,3	
	-	10;20	13,2(10,55)	14,55(4,2)	0,5	0,6(1,4)	14,5	
	-	30;50	13,2(9,85)	14,55(5,1)	0,6	0,6(1,4)	17	
	КД II -53	10;20	14,4(11,75)	15,75(4,2)	0,6	0,6(1,4)	18,5	
	-	30;50	14,4(11,05)	15,75(5,1)	0,6	0,7(1,9)	21,7	
	-	30;50	15,6(12,25)	16,95(5,1)	0,6	0,7(1,9)	24,1	
	-	30;50	16,8(13,45)	18,15(5,1)	0,6	0,7(1,9)	25,4	
	КД II -67	30;50	18(14,65)	19,35(5,1)	0,5	0,7(1,9)	26,6	
	Шаг средних колонн 12 м. и стропильных ферм – 6м							
	КД II -3	10;20	10,1* (8,15)	11,15* (3,5*)	0,5	0,6(1,4)	11,2	
	-	10;20	11,3* (9,35)	12,65* (3,5*)	0,5	0,6(1,4)	12,7	
	-	30;50	11,3* (8,65)	12,65* (4,4*)	0,5	0,6(1,4)	12,8	
	-	10;20	12,5* (10,55)	13,85* (3,5*)	0,5	0,6(1,4)	14	
	-	30;50	12,5* (9,85)	13,85* (4,4*)	0,6	0,6(1,4)	16,5	
	КД II -19	10;20	13,7* (11,75)	15,05* (3,5*)	0,6	0,6(1,4)	17,9	
		30;50	13,7* (11,05)	15,05* (4,4*)	0,6	0,7(1,9)	21	
		30;50	14,9* (12,25)	16,25* (4,4*)	0,6	0,7(1,9)	23,4	
	30;50	16,1* (13,45)	17,45* (4,4*)	0,6	0,7(1,9)	24,6		
	30;50	17,3* (14,65)	18,65* (4,4*)	0,6	0,7(1,9)	25,9		

Примечания: – средние колонны, отмеченные *, укорочены сверху на 700 мм и используются при наличии подстропильных конструкций; Q – грузоподъемность мостовых кранов.

Таблица П1.7 – Маркировка и основные параметры подкрановых балок

Марка	Шаг колонн, м	Величина пролета, м	Грузоподъемность, т	Размеры, м			Масса, т
				длина	ширина	высота	
БКНА 6-1с	6	18;24	10	5,95	0,55	0,8	2,9
БКНА 6-2с	6	18;24;30	10	5,95	0,6	1	4,2
БКНА 6-3с	6	18;24;30	20	5,95	0,6	1	4,2
БКНА 6-4с	6	18;24;30	30	5,95	0,6	1	4,2
БКНА 12-1с	12	18;24;30	10	1195	0,65	1,4	10,7
БКНА 12-2с	12	18;24;30	10	1195	0,65	1,4	10,7
БКНА 12-3с	12	18;24;30	10	1195	0,65	1,4	10,7

Подкрановая балка при шаге 6 м



Подкрановая балка при шаге 12 м

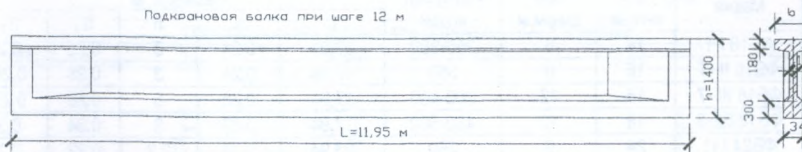


Таблица П1.8 – Маркировка и основные параметры балок для плоских покрытий

Марка	Пролет, м	Размеры, м							Масса, т
		b	b ₁	h	h ₁	h ₂	h ₃	h ₄	
БПП-12-1	12	0,34	0,22	1,2	0,12	0,04	0,08	0,11	4,7
БПП-12-3	12	0,34	0,24	1,2	0,15	0,04	0,08	0,18	5,3
БПП-18-1	18	0,36	0,28	1,5	0,19	0,08	0,1	0,19	10,6
БПП-18-3	18	0,36	0,28	1,5	0,21	0,1	0,1	0,28	12

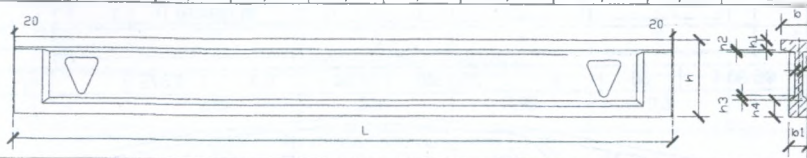


Таблица П1.9 – Маркировка и основные параметры балок для скатных покрытий

Марка	Пролет, м	Размеры, м						Масса, т
		b	b ₁	h	h ₁	h ₂	h ₃	
ББ4-12-1	12	0,21	0,18	1,29	0,19	0,02	0,03	4,1
ББ4-18-1	18	0,4	0,27	1,54	0,16	0,02	0,06	9,1

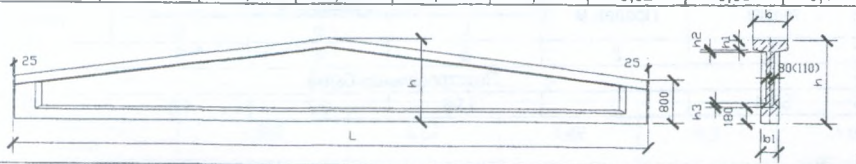


Таблица П1.10 – Маркировка и основные параметры решетчатых балок для скатных покрытий

Марка	Пролет, м	Размеры, м					Масса, т
		L	b	h	h ₁	h ₂	
1БДР12-1	12	11,96	0,2	1,39	0,24	0,24	4,7
1БДР12-4	12	11,96	0,2	1,39	0,36	0,36	5,4
1БДР18-1	18	17,96	0,2	1,64	0,36	0,32	8,5
1БДР18-2	18	17,96	0,24	1,64	0,36	0,36	10,4
1БДР18-4	18	17,96	0,28	1,64	0,36	0,36	12,1

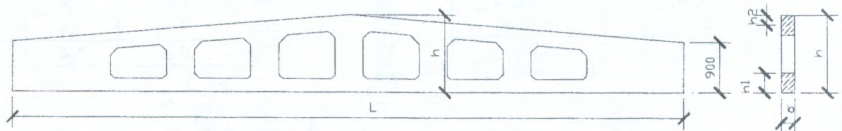
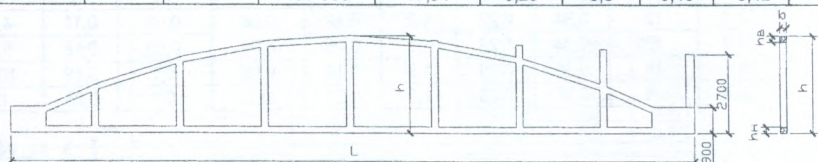


Таблица П1.11 – Маркировка и основные параметры стропильных ферм

Марка	Пролет, м	Шаг ферм, м	Нагрузка, кгс/м ²	Размеры, м					Масса, т
				L	b	h	h ₁₁	h _в	
ФБ18 I-1	18	6	250-350	17,94	0,24	3	0,22	0,2	6,9
ФБ18 II-4	18	6	550	17,94	0,24	3	0,28	0,25	8,1
ФБ18 III-7	18	12	300-400	17,94	0,28	3	0,28	0,25	9,8
ФБ18 IV-9	18	12	450-500	17,94	0,28	3	0,34	0,3	11
ФБ24 I-1	24	6	250	23,94	0,24	3,3	0,22	0,2	9,8
ФБ24 II-3	24	6	350-400	23,94	0,24	3,3	0,28	0,25	11
ФБ24 III-5	24	6	550	23,94	0,24	3,3	0,34	0,3	12,2
ФБ18 IV-8	24	12	300	17,94	0,28	3,3	0,34	0,3	15
ФБ18 V-11	24	12	450-500	17,94	0,28	3,3	0,46	0,42	19



ФБ-30-1	30	6	250-350	29,94	0,3	3,875	-	-	17
---------	----	---	---------	-------	-----	-------	---	---	----

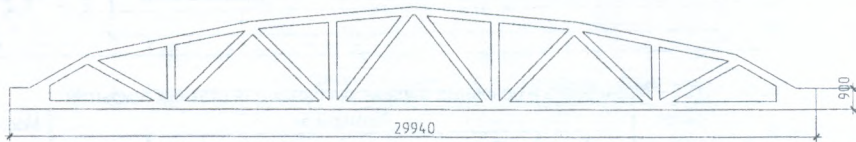
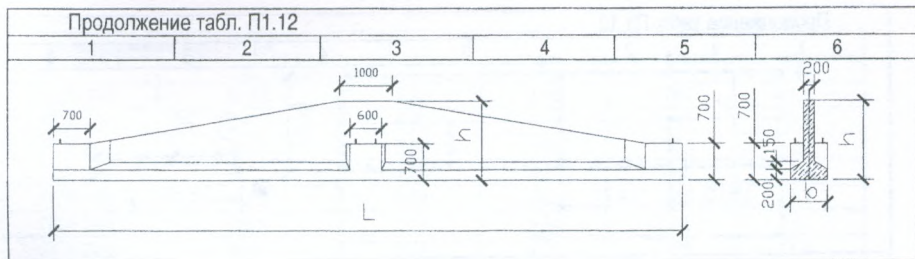


Таблица П1.12 – Маркировка и основные параметры подстропильных балок и ферм

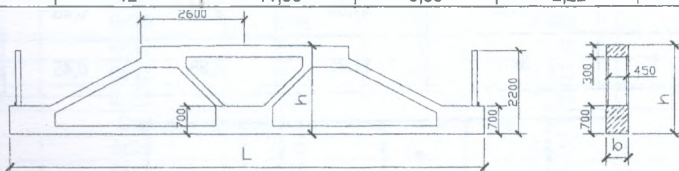
Марка	Пролет, м	Размеры, м			Масса, т
		L	b	h	
1	2	3	4	5	6
Подстропильная балка					
БП-1	12	11,96	0,7	1,5	12

Продолжение табл. П1.12



Подстропильная ферма для скатных покрытий

ФП-1	12	11,96	0,55	2,22	11,3
------	----	-------	------	------	------



Подстропильная ферма для малоуклонных покрытий

ФП-2	12	11,96	0,5	3,42	9,4
------	----	-------	-----	------	-----

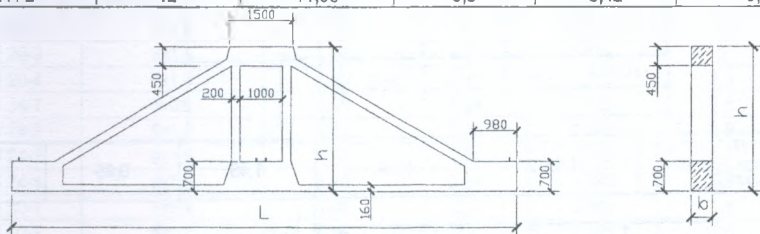


Таблица П1.13 – Маркировка и основные параметры плит покрытия

Марка	Номинальный размер, м	Размеры, м			Масса, т
		L	b	h	
1	2	3	4	5	6
Плиты покрытия длиной 6 м					
$\frac{\Pi}{3 \times 6} - 1$	3x6	5,97	2,98	0,3	2,6
$\frac{\Pi}{1,5 \times 6} - 1$	1,5x6	5,97	1,49	0,3	1,5

Продолжение табл. П1.13

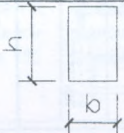
1	2	3	4	5	6
Плиты покрытия длиной 12 м					
$\frac{П}{3 \times 12} - I$	3x12	11,96	2,98	0,45	5,7
$\frac{П}{3 \times 12} - I$	3x12	11,96	2,98	0,45	7
$\frac{П}{1,5 \times 12} - I$	1,5x12	11,96	1,48	0,45	5,1

Таблица П1.14 – Маркировка и основные параметры рядовых стеновых панелей

Марка	Номинальный размер, м	Размеры, м			Масса, т
		L	b	h	
1	2	3	4	5	6
Стеновые панели длиной 12 м					
ПСП 20-1	12x0,9	11,98	0,2	0,885	3
ПСП 20-2	12x1,2	11,98	0,2	1,185	4
ПСП 20-3	12x1,8	11,98	0,2	1,785	6
ПСП 24-1	12x0,9	11,98	0,2	0,885	3,5
ПСП 24-2	12x1,2	11,98	0,2	1,185	4,8
ПСП 24-3	12x1,8	11,98	0,2	1,785	7,1
Стеновые панели длиной 6 м из ячеистого бетона					
ПСА 16-1	6x0,9	5,98	0,16	0,885	0,7
ПСА 16-2	6x1,2	5,98	0,16	1,185	0,9

Продолжение табл. П1.14					
1	2	3	4	5	6
ПСЯ 16-3	6x1,8	5,98	0,16	1,785	1,4
ПСЯ 20-1	6x0,9	5,98	0,2	0,885	0,9
ПСЯ 20-2	6x1,2	5,98	0,2	1,185	1,2
ПСЯ 20-3	6x1,5	5,98	0,2	1,485	1,4
ПСЯ 20-4	6x1,8	5,98	0,2	1,785	1,7
ПСЯ 24-1	6x0,9	5,98	0,24	0,885	1
ПСЯ 24-2	6x1,2	5,98	0,24	1,185	1,4
ПСЯ 24-3	6x1,5	5,98	0,24	1,485	1,7
ПСЯ 24-4	6x1,8	5,98	0,24	1,785	2,1
ПСЯ 30-1	6x0,9	5,98	0,3	0,885	1,3
ПСЯ 30-2	6x1,2	5,98	0,3	1,185	1,8
ПСЯ 30-3	6x1,5	5,98	0,3	1,485	2,2
ПСЯ 30-4	6x1,8	5,98	0,3	1,785	2,6
Стеновые панели длиной 6 м из легкого бетона					
ПСЛ 16-1	6x0,9	5,98	0,16	0,885	1
ПСЛ 16-2	6x1,2	5,98	0,16	1,185	1,4
ПСЛ 16-3	6x1,8	5,98	0,16	1,785	2
ПСЛ 20-1	6x0,9	5,98	0,2	0,885	1,2
ПСЛ 20-2	6x1,2	5,98	0,2	1,185	1,6
ПСЛ 20-3	6x1,5	5,98	0,2	1,485	2
ПСЛ 20-4	6x1,8	5,98	0,2	1,785	2,5
ПСЛ 24-1	6x0,9	5,98	0,24	0,885	1,5
ПСЛ 24-2	6x1,2	5,98	0,24	1,185	1,9
ПСЛ 24-3	6x1,5	5,98	0,24	1,485	2,2
ПСЛ 24-4	6x1,8	5,98	0,24	1,785	2,9
ПСЛ 30-1	6x0,9	5,98	0,3	0,885	1,8
ПСЛ 30-2	6x1,2	5,98	0,3	1,185	2,3
ПСЛ 30-3	6x1,5	5,98	0,3	1,485	2,9
ПСЛ 30-4	6x1,8	5,98	0,3	1,785	3,5
Стеновые панели длиной 6 м трехслойные					
ПСТ 28-1	12x0,9	5,98	0,28	0,885	1,4
ПСТ 28-2	12x1,2	5,98	0,28	1,185	1,8
ПСТ 28-3	12x1,8	5,98	0,28	1,785	2,6
ПСТ 30-1	12x0,9	5,98	0,3	0,885	1,5
ПСТ 30-2	12x1,2	5,98	0,3	1,185	1,8
ПСТ 30-3	12x1,8	5,98	0,3	1,785	2,7

Таблица П1.15 – Маркировка и основные параметры перемычек

Марка	Эскиз	Размеры, м			Масса, т
		L	b	h/h ₁	
1	2	3	4	5	6
Брусковые перемычки при толщине кирпича 65 мм					
4ПБ 44-8		4,41	0,12	0,29	0,384
4ПБ 48-8		4,8	0,12	0,29	0,418
4ПБ 60-8		5,96	0,12	0,29	0,519

Продолжение табл. П 1.15					
1	2	3	4	5	6
Балочные перемычки при толщине кирпича 65 мм					
1ПГ 44-8		4,41	0,25	0,29/0,22	0,484
1ПГ 48-8		4,8	0,25	0,29/0,22	0,527
2ПГ 42-31		4,15	0,25	0,44/0,22	0,845
2ПГ 44-31		4,41	0,25	0,44/0,22	0,897
2ПГ 48-31		4,8	0,25	0,44/0,22	0,977
6ПГ 44-40		4,41	0,38	0,44/0,22	1,528
6ПГ 60-40		5,96	0,38	0,44/0,22	2,065
8ПГ 60-40		5,96	0,51	0,44/0,22	2,917

Приложение 2

Таблица П 2.1 – Средние нормы длины сварных швов в стыках

№ п/п	Наименование стыков двух конструкций	Ед. измер.	Количество	Примечание
1	2	3	4	5
1	Стык подкрановой балки с колонной	пог. м	1,2-1,5	На одну подкрановую балку
2	Стык стропильной (подстропильной) фермы или балки с колонной	"	0,8-1,2	На одну ферму или балку
3	Стык плиты покрытия (перекрытия) с фермой, балкой или ригелем	"	0,2-0,3	На одну плиту покрытия (перекрытия)
4	Стык стеновой панели с колонной	"	0,1-0,2	На одну стеновую панель
5	Стык ригеля с колонной	"	0,4-0,6	На один ригель
6	Стык колонны с колонной	"	0,8-1,0	На одну колонну
7	Стык стропильной фермы(балки) с подстропильной фермой(балкой)	"	0,8-1,2	На одну стропильную ферму (балку)

Приложение 3

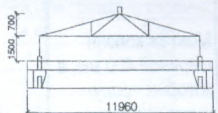
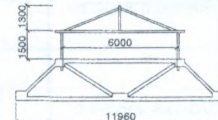
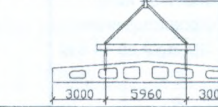
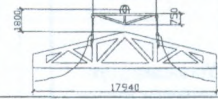
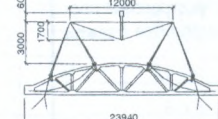
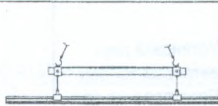
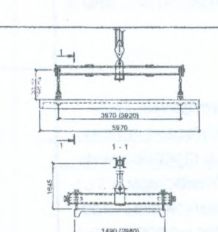
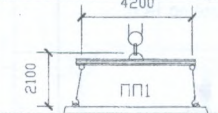
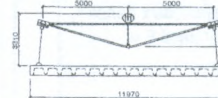
Таблица П 3.1 – Захватные и вспомогательные приспособления для монтажа конструкций

№ п/п	Наименование монтажного приспособления	Назначение монтажного приспособления	Эскиз	Характеристика приспособления		Грузоподъемность, т
				масса, т	расчетная высота строповки, м	
1	2	3	4	5	6	7
1	Траверса унифицированная, ЦНИИОМТП, РЧ-455-69	Установка колонн, в которых предусмотрено строповочное отверстие.		0,08 0,18 0,33 0,42 0,52	1 1 1,5 1,5 1,5	4 10 16 25 32

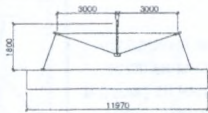

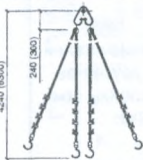
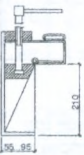
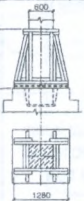
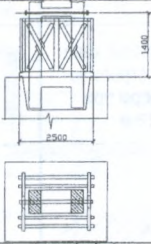
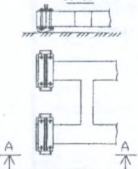
Продолжение табл. ПЗ.1

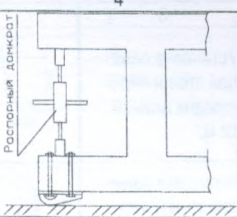
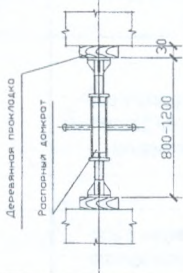
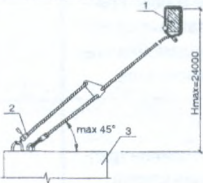
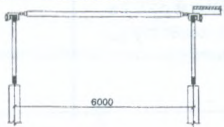
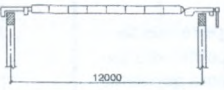
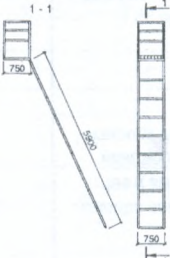
1	2	3	4	5	6	7
2	Полуавтоматический захват для подъема колонн, ПИ Промстальконструкция, 4134М-9	Монтаж колонн шириной 400 мм, в которых предусмотрено строповочное отверстие.		0,135	0,5	8
3	Траверса для подъема колонн, ПК треста Стальмонтаж, №1095Р-21	Монтаж колонн с отметкой низа стропильных конструкций до 14,4 м		0,338 0,384	1,6 1,6	10 16
4	Траверса, ПИ Промстальконструкция, 20527М-13	Установка двух-ветвевых колонн. Расстроповка производится с земли.		0,24 0,38 0,45	1 1,2 1,6	16 20 30
5	Траверса для подъема двух-ветвевых колонн, ПИ Промстальконструкция, 20527М-13	Установка двух-ветвевых колонн. Расстроповка производится с земли.		0,24	1	25
6	Траверса для подъема двух-ветвевых колонн, ПИ Промстальконструкция: 4346Т-51,52 4346Т-53,54,55	Установка двух-ветвевых колонн со строповочным отверстием и с отметкой низа стропильных конструкций до 18 м.		0,148 0,247	1 1	15 27
7	Траверса, ПК Главстальконструкция, 185	Установка подкрановых балок длиной 6 м.		0,39	2,8	6

Продолжение табл. ПЗ.1

1	2	3	4	5	6	7
8	Траверса, ПИ Промсталь- конструкция, 1968Р-9	Установка под- крановых балок длиной 12 м.		0,94	3,2	9
9	Траверса, КБ Главмостроя, 7016-17	Установка под- стропильных ферм и балок пролетом 12 м.		0,475	2,8	15
10	Траверса, ПИ Промсталь- конструкция, 1986Р-7	Монтаж балок по- крытий, подкрано- вых балок тавро- вого сечения пролетом 12 м		0,511	5	14
11	Траверса, ПИ Промсталь- конструкция, 15946Р-11,12	Установка стропильных ферм пролетом 18 м.		0,455	1,8	10
12	Траверса, ПИ Промсталь- конструкция, 15946Р-11,12	Установка стропильных ферм и балок пролетом 24 и 30 м.		1,75	3,6	25
13	Захват (Завод «Кран-маш», 791170-10.00. 00ПС-1ПТМ) То же, 791170- 20.00. 00ПС- 1ПТМ	Укладка плит пре- крытия ПТМ шириной: 1,2 м 1,5 м		0,571 0,59	1,15 1,168	5 5
14	Траверса, ПИ Промсталь- конструкция, 2006-78	Укладка плит по- крытия размера- ми: 1,5х6 и 3х6 м.		0,4 0,53	0,3 1,6	4 4
15	Траверса, ПИ Промсталь- конструкция, 1968Р-17	Укладка плит по- крытия размера- ми: 1,5х6 и 3х6 м.		0,205	2	3
16	Траверса, ПИ Промсталь- конструкция, 15946Р-13	Укладка плит по- крытия размера- ми: 1,5...3х12 м.		1,08	3,31	10

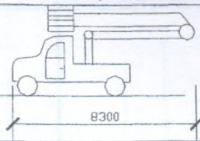
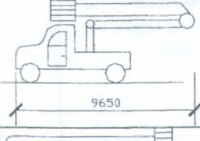
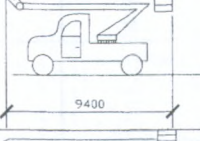
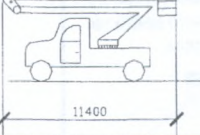
Продолжение табл. ПЗ.1

1	2	3	4	5	6	7
17	Траверса, ПИ Промстальконструкция, 15946Р-10	Установка панелей стен и перегородок длиной 12 м.		0,45 0,45 0,45	1,8 1,8 1,8	2,5 5 10
18	Строп двухветвевой, ГОСТ 19144-73	Установка панелей стен и перегородок длиной 6 м.		0,01 0,02	2 2,2	2,5 5
19	Строп четырехветвевой, ПИ Промстальконструкция 21059М-28	Выгрузка и раскладка различных конструкций.		0,09 0,22	4,2 9,3	3 5
20	Клиновой вкладыш, ЦНИИОМТП, №7	Выверка и временное крепление колонн при установке их в фундаментах стаканного типа.		0,01	-	-
21	Кондуктор, ПИ Промстальконструкция, заказ 546а	Временное крепление колонн массой до 8 т в стаканах фундаментов.		0,12	-	-
22	Кондуктор, проектная контора треста Урастальконструкция, №2801М-5,6,7	Временное закрепление и выверка двухветвевых колонн массой до 35 т		0,446	1,4	-
23	Опорное приспособление, ПКК треста Сибстальконструкция, №2008-01	Вывод колонны из положения плашмя в вертикальное положение		0,077	-	-

1	2	3	4	5	6	7
24	Опорное приспособление, ПКК тresta Сибстальконструкция, №2008-0,2; 0,4	Для вывода колонны из положения на ребро в вертикальное.		0,112	-	-
25	Распорный домкрат, ПКК тresta Сибстальконструкция, №Р2008-0,1	Усиление нижней части двухветвевой колонны при кантовке.		0,026	-	-
26	Расчалка, ПИ Промстальконструкция, 2008-09	Временное крепление колонн, ферм, балок и т.д.		0,1	-	-
27	Инвентарная распорка, ПИ Промстальконструкция, 4234Р-44	Временное крепление стропильных ферм при шаге 6 м.		0,06	-	-
28	Инвентарная распорка, Промстройпроект, 04-00-1	Временное крепление стропильных ферм при шаге 12 м.		0,11	-	-
29	Приставная лестница с площадкой, ПК Главстальконструкция, 220	Обеспечение рабочего места на высоте.		0,11	-	-

1	2	3	4	5	6	7
30	Навесная площадка с подвесной лестницей, ПК Главстальконструкция, 229	Обеспечение рабочего места на высоте.		0,12	-	-
31	Навесные подмости, ПИ Промстальконструкция	Обеспечение рабочего места на высоте.		0,04	-	-
32	Навесная люлька, ПИ Промстальконструкция, 21059М	Обеспечение рабочего места на высоте.		0,06	-	0,1
33	Люлька, ПИ Промстальконструкция, № 4533	Подъем рабочих, инструмента, материалов при монтаже стеновых панелей длиной 6 м (подвешивается внутри здания).		1,154	-	-
34	Временное ограждение, ПИ Промстальконструкция, 4570Р-2	Обеспечение рабочего места на высоте.		-	-	-

Продолжение табл. П3.1

1	2	3	4	5	6	7
35	Монтажный гидроподъемник АГП-12	Выполнение работ на высоте до 13 м		6,308	12	0,2
36	Монтажный гидроподъемник СПО-15	Выполнение работ на высоте до 16 м		7,972	14,6	0,2
37	Вышка строительная ВС-18-МС	Выполнение работ на высоте до 19 м		5,3	18	0,25
38	Вышка строительная ВС-22-МС	Выполнение работ на высоте до 23 м		3,2	22	0,25

Приложение 4

Таблица П 4.1 – Минимальная длина полиспаста в стяннутом состоянии

Грузоподъемность полиспаста, т	h _{п, м}	
	нормальные блоки	малогабаритные блоки
1	2	3
10	2,1	1,79
15	2,55	1,98
20	2,66	2,11
30	3,11	2,14
50	3,25	2,24

Приложение 5

ДЛИТЕЛЬНОСТЬ РУЧНЫХ ОПЕРАЦИЙ ПРИ МОНТАЖЕ СБОРНЫХ ЭЛЕМЕНТОВ

Таблица П 5.1 – Длительность ручных операций при монтаже сборных железобетонных элементов бескаркасных крупнопанельных зданий с применением простейших монтажных приспособлений

Наименование элементов	Масса элемента, т	Длительность ручных операций на элемент, мин			
		строповки	установки временного крепления	расстроповки	всего
Стеновые панели: - наружные	2-3	0,7	18	0,6	1903
- внутренние	1-2	0,6	13,7	0,5	14,8
Блоки: - санитарно-технические	1,5-2	0,5	17	0,5	18
- вентиляционные	1-1,5	0,6	15	0,4	16
Панели перегородок	1-1,5	0,7	13	0,5	14,2
Панели перекрытий	до 1,5	0,7	4,5	0,4	5,6

Таблица П 5.2 – Длительность ручных операций при монтаже железобетонных элементов бескаркасных крупнопанельных зданий с применением различного усовершенствованного монтажного оснащения

Наименование элементов	Масса элемента, т	Длительность ручных операций на 1 элемент, мин		
		горизонтальных связей и упоров на стальной ленте	горизонтальных разъемных связей	горизонтальных связей и штыревых фиксаторов
Панели:				
- наружные стеновые	1,5-2,5	3,6	9	6
- внутренние стеновые:				
- поперечные	1-2	2,6	6,4	6,4
- продольные	4-4,5	5,5	6,4	6,4
- базовые	4-4,5	7	-	-
- перегородок	0,3-0,8	1	1	1
Лестничные марши и площадки	до 3	1	1	1
Вентиляционные блоки	1,1	1	1	1

Таблица П-5.3 – Длительность ручных операций при монтаже сборных крупногабаритных железобетонных элементов бескаркасных крупнопанельных зданий повышенной этажности с применением монтажных приспособлений

Наименование элементов	Масса элемента, т	Длительность ручных операций на один элемент в мин.			
		строповки	установки, выверки и временного закрепления	Расстроповки	всего
1	2	3	4	5	6
Панели наружных стен размером:					
- на комнату	2,5-3	1-5	9,6-11,2	1	11,6-17,2
- на две комнаты	4,5-6	2-10	13,6-16,2	1,2-1,7	16,8-27,9
Панели наружных стен размером:					
- на комнату	2,5-3	1-5	9,6-11,2	1	11,6-17,2
- на две комнаты	4,5-6	2-10	13,6-16,2	1,2-1,7	16,8-27,9
Панели внутренних стен	2-4,5	1,3-2,1	3,3-9,1	0,9-1,5	5,5-12,7
Санитарно-технические кабины	1,2-1,5	2	8,5	1,3	11,8
Лестничные: - марши	2-2,5	1	7,2	0,8	9
- площадки	1-1,5	1	3,5	0,9	5,4
Плиты: - перекрытий	5-7	1,6	12,5	1,2	15,3
- балконов и лоджий	0,8-1,2	1	10,8	1	12,8
Перегородки	1-2	0,9	4,8	0,8	6,5
Электропанели	2-2,5	1,3	7,5	1	9,8
Вентиляционные блоки, объемные элементы лифтов	3,5-4,5	2	12,4	1,5	15,9

Таблица П 5.4 – Длительность ручных операций при монтаже сборных железобетонных элементов каркасно-панельных одноэтажных зданий

Наименование элементов и монтажных приспособлений	Масса или площадь элемента	Длительность ручных операций на 1 элемент, мин.	
		строповки	всего
Колонны, устанавливаемые в стаканы фундаментов при помощи кондукторов, массой до:	2 т	3	22
	3 т	3	28,1
	4 т	3	31,1

Продолжение табл. П5.4			
1	2	3	4
	6 т	4	40,9
	8 т	4	45,5
	10 т	5	53,1
	15 т	6	64,4
	20 т	7	70,1
То же, без помощи кондукторов, массой до: т	1 т	3	26,6
	2 т	3	29,6
	3 т	3	35,2
	4 т	3	40,9
	6 т	4	52,1
	8 т	4	56,7
	10 т	5	66,4
	15 т	6	84,8
	20 т	7	88,1
То же двухветвевые колонны, массой до:	10 т	4	70,5
	20 т	6	105,2
	40 т	12	145
Подкрановые балки массой до:	3 т	4	39,9
	5 т	4	64,3
	11 т	8	72,5
Фермы и балки покрытий пролетом: 9 м		5	32,7
12 м		6	46
18 м		8	76,6
24 м		10	91,9
30 м		11	107,2
Плиты покрытия площадью до:	1,5 м ²	1,7	2,1
	3 м ²	1,8	4,6
	5 м ²	2	6,2
	10 м ²	2	8
	15 м ²	2	10,8
	20 м ²	3	13,3
	36 м ²	3	21,2
	54 м ²	4	27,6
Панели наружных стен площадью до:	5 м ²	2,1	23,5
	10 м ²	2,3	35,8
	15 м ²	3	48
	25 м ²	3,5	57,2
Панели внутренних стен площадью до:	5 м ²	2,1	12
	10 м ²	2,3	17,9
	15 м ²	3	22,5

Приложение 6

Таблица П 6.1 – Рекомендации по выбору марки электрода и типа сварного шва при работе с НЗТ, сб.Е22, вып.1

Вид соединения	Марка электродов	Тип шва
Колонна с колонной	УОНИ-13/55, УОНИ-13/45	С17
Колонна с ригелем	То же	С17
Колонна с подкрановой балкой	АНО-6, АНО-4, ВН-48	Н1
Плиты покрытия (перекрытия) с ригелем	То же	Т1
КПД- стеновые панели, перекрытия	То же	Т1, Н1
Фермы, балки с колоннами	АНО-6, ВСФ-85	Т1
Диафрагмы жесткости	АНО-6, ОЗС-25, ОЗС-24	Т1

Примечание: рекомендации даны для ручной дуговой сварки.

Таблица П 6.2 – Нормы времени и расценки на особо тяжелые элементы

Наименование элементов	Масса элемента, т	Состав звена	Нвр, чел-час	Нмвр, маш-час
Фундаментные блоки	16	Монт.4р-1,3р-3	6	1,5
Двухветвевые колонны	40	Монт.5р-1,4р-1, 3р-3	15	3,00
Подкрановые балки	18	То же	14	2,80

Приложение 7

Исходные данные, необходимые для определения потребности в материалах

Таблица П 7.1 – Нормы потребности в материалах при установке колонн прямоугольного сечения в стаканы фундаментов [30]

Обоснование (РСН)	При глубине заделки	При массе колонны	Расход бетона, м ³ /100 шт.	Обоснование (РСН)	При глубине заделки	При массе колонны до	Расход бетона, м ³ /100 шт.
E7-5-1	до 0,7 м	до 1 т	6,6	E7-5-9	> 0,7 м	до 2 т	10,5
E7-5-2	до 0,7 м	до 2 т	8,6	E7-5-10	> 0,7 м	до 3 т	11,8
E7-5-3	до 0,7 м	до 3 т	8,6	E7-5-11	> 0,7 м	до 4 т	12,6
E7-5-4	до 0,7 м	до 4 т	9,7	E7-5-12	> 0,7 м	до 6 т	13,8
E7-5-5	до 0,7 м	до 6 т	9,7	E7-5-13	> 0,7 м	до 8 т	14,8
E7-5-6	до 0,7 м	до 8 т	10,8	E7-5-14	> 0,7 м	до 10 т	17,2
E7-5-7	до 0,7 м	до 10 т	10,8	E7-5-15	> 0,7 м	до 15 т	18
E7-5-8	> 0,7 м	до 1 т	8	E7-5-16	> 0,7 м	до 25 т	18,7

Примечание: для заделки стыков используется бетон класса С18/22,5(В22,5) с крупностью заполнителя 100 мм и менее.

Таблица П 7.2 – Нормы потребности в материалах при установке двухветвевых колонн, оканчивающихся двумя ветвями, в стаканы фундаментов [30]

Обоснование (РСН)	При базе колонны	При глубине заделки	При массе колонны	Расход бетона, м ³ /100 шт.	Обоснование (РСН)	При базе колонны	При глубине заделки	При массе колонны до	Расход бетона, м ³ /100 шт.
E7-6-1	до 1,1 м	до 0,95 м	до 5 т	36,2	E7-6-7	1,1-1,5 м	> 0,95 м	до 10 т	72,9
E7-6-2	до 1,1 м	до 0,95 м	до 10 т	36,2	E7-6-8	1,1-1,5 м	> 0,95 м	до 15 т	82,6
E7-6-3	до 1,1 м	> 0,95 м	до 5 т	58,1	E7-6-9	1,1-1,5 м	> 0,95 м	до 30 т	82,6
E7-6-4	до 1,1 м	> 0,95 м	до 10 т	58,1	E7-6-10	> 1,5 м	> 0,95 м	до 15 т	131
E7-6-5	1,1-1,5 м	до 0,95 м	до 10	56	E7-6-11	> 1,5 м	> 0,95 м	до 30 т	131
E7-6-6	1,1-1,5 м	до 0,95 м	до 15 т	57,8					

Примечание: для заделки стыков используется бетон класса С18/22,5(В22,5) с крупностью заполнителя 100 мм и менее.

Таблица П 7.3 – Нормы потребности в материалах при установке в одноэтажных зданиях подкрановых балок [30]

Обоснование (РСН)	При массе подкрановой балки	При массе колонн	Расход электродов Э-42А, т/100 шт.	Обоснование (РСН)	При массе подкрановой балки	При массе колонн	Расход электродов Э-42А, кг/100 шт.
E7-9-11 (Н до 15 м)	до 5 т	до 10 т	0,33	E7-9-14 (Н до 25 м)	до 12 т	до 15 т	0,35
E7-9-12 (Н до 25 м)	до 5 т	до 10 т	0,33	E7-9-15 (Н до 25 м)	до 12 т	> 15 т	0,35
E7-9-13 (Н до 25 м)	до 5 т	> 15 т	0,33				

Примечание: Н - высота здания.

Таблица П 7.4 – Нормы потребности в материалах при установке в одноэтажных зданиях высотой до 25 м стропильных балок и ферм [30]

Обоснова- ние (РСН)	При пролете	При мас- се балок или ферм	Расход элек- тродов Э-42А, т/100 шт.	Обоснова- ние (РСН)	При про- лете	При мас- се балок или ферм	Расход элек- тродов Э-42А, т/100 шт.
Е7-12-5 (L до 6 м)	до 12 м	до 10 т	0,08	Е7-12-21 (Ш до 12 м)	до 24 м	до 15 т	0,16
Е7-12-7 (L до 12 м)	до 12 м	до 10 т	0,08	Е7-12-23 (Ш до 12 м)	до 24 м	до 20 т	0,16
Е7-12-9 (L до 6 м)	до 18 м	до 10 т	0,16	Е7-12-25 (Ш до 6 м)	до 30 м	до 15 т	0,16
Е7-12-12 (L до 6 м)	до 18 м	до 15 т	0,15	Е7-12-27 (Ш до 6 м)	до 30 м	до 20 т	0,16
Е7-12-14 (L до 12 м)	до 18 м	до 15 т	0,15	Е7-12-29 (Ш до 12 м)	до 30 м	до 20 т	0,16
Е7-12-16 (L до 6 м)	до 24 м	до 10 т	0,16	Е7-12-31 (Ш до 12 м)	до 30 м	до 30 т	0,16
Е7-12-19 (L до 6 м)	до 24 м	до 15 т	0,16				

Примечание: 1. L – длина плит покрытия.

2. При пролете ≥ 18 м приведен расход электродов для балок и ферм.

Таблица П 7.5 – Нормы потребности в материалах при установке подстропильных балок и ферм в одноэтажных зданиях высотой до 25 м [30]

Обоснование (РСН)	При массе балок или ферм	Расход элек- тродов Э-42А, т/100 шт.	Обоснова- ние (РСН)	При массе балок или ферм	Расход элек- тродов Э- 42А, т/100 шт.
Е7-12-33	до 10 т	0,05	Е7-12-37	до 20 т	0,05
Е7-12-35	до 15 т	0,05			

Таблица П 7.6 – Нормы потребности в материалах при укладке плит покрытия одноэтажных зданий [30]

Обоснова- ние (РСН)	Длиной	Площадью	При массе стропильных и подстропильных конструкций	При высоте здания	Расход электродов Э-42А, т/100 шт.	Расход бетона, м ³ /100 шт.
1	2	3	4	5	6	7
Е7-13-1	до 6 м	до 10 м ²	до 10 т	до 25 м	0,04	6,6
Е7-13-2	до 6 м	до 10 м ²	до 15 т	до 25 м	0,03	6,6
Е7-13-4	до 6 м	до 10 м ²	до 20 т	до 15 м	0,03	6,6
Е7-13-5	до 6 м	до 10 м ²	до 20 т	до 25 м	0,03	6,6
Е7-13-7	до 6 м	до 20 м ²	до 10 т	до 25 м	0,02	8,5
Е7-13-8	до 6 м	до 20 м ²	до 15 т	до 25 м	0,02	8,5
Е7-13-10	до 6 м	до 20 м ²	до 20 т	до 15 м	0,02	8,5
Е7-13-11	до 6 м	до 20 м ²	до 20 т	до 25 м	0,02	8,5
Е7-13-13	до 12 м	до 20 м ²	до 10 т	до 25 м	0,03	13
Е7-13-15	до 12 м	до 20 м ²	до 30 т	до 25 м	0,03	13

E7-13-15	до 12 м	до 20 м ²	до 30 т	до 25 м	0,03	13
Продолжение табл. П7.6						
1	2	3	4	5	6	7
E7-13-17	до 12 м	до 40 м ²	до 15 т	до 25 м	0,03	19
E7-13-19	до 12 м	до 40 м ²	до 30 т	до 25 м	0,03	19

- Примечание: 1. Для заливки швов плит покрытия длиной до 6 м используется бетон класса С10/12,5(В12,5) с крупностью заполнителя 10 мм и менее.
2. Для заливки швов плит покрытия длиной до 12 м используется бетон класса С12/15(В15) с крупностью заполнителя 10 мм и менее.

Таблица П 7.7 – Нормы потребности в материалах при установке стеновых панелей одноэтажных зданий высотой до 25 м [30]

Обоснование (РСН)	Длиной	Площадью	Расход электродов Э-42А, т/100 шт.	Обоснование (РСН)	Длиной	Площадью	Расход электродов Э-42А, т/100 шт.
E7-16-1	до 7 м	до 10 м ²	0,1	E7-16-5	>7 м	до 15 м ²	0,08
E7-16-3	до 7 м	>10 м ²	0,1	E7-16-7	>7 м	>15 м ²	0,08

Таблица П 7.8 – Нормы потребности в материалах при заделке стыков стеновых панелей [30]

Обоснование (РСН)	Наименование процесса	Расходуемый материал	Единица измерения	Расход материала
E7-19-1	Заполнение вертикальных швов стеновых панелей цементным раствором	Раствор кладочный тяжелый М 50	м ³ /100 м	0,84
E7-19-2	Заполнение вертикальных швов стеновых панелей упругими прокладками	Гермит (шнур Ø40 мм)	кг/100 м	105
E7-19-3	Герметизация мастикой горизонтальных швов	Мастика сланцевая уплотняющая	кг/100 м	75
E7-19-4	Герметизация мастикой вертикальных швов	Мастика сланцевая уплотняющая	кг/100 м	85

Таблица П 7.9. – Нормы потребности в материалах при кладке стен высотой более 4 м в случае заполнения каркасов зданий [30]

Обоснование (РСН)	Наименование процесса	Расход материала	
		Кирпича, тыс. шт/м ³	Раствора, м ³ /м ³
E8-6-11	Заполнение каркасов и фахверков из кирпича рядового полнотелого керамического обыкновенного М100 на цементно-песчаном кладочном растворе М25	0,4	0,24
E8-6-202	Заполнение каркасов и фахверков из кирпича силикатного утолщенного рядового полнотелого М125 размером 250х120х88 на цементно-песчаном кладочном растворе М25	0,31	0,22

УЧЕБНОЕ ИЗДАНИЕ

Составители:

Пчелин Вячеслав Николаевич

Юськович Георгий Иванович

Щербач Валерий Петрович

Семенов Сергей Михайлович

Юськович Виталий Иванович

Тимошук Валерий Анатольевич

Чернюк Владимир Петрович

Ивасюк Петр Петрович

МЕТОДИЧЕСКИЕ УКАЗАНИЯ

к выполнению курсового и раздела дипломного проектов

“Разработка технологической карты на производство монтажных работ”

по курсу “Технология строительного производства”
для студентов специальности

1-70 02 01 “Промышленное и гражданское строительство”
дневной и заочной форм обучения

2-е издание, исправленное, переработанное и дополненное

Ответственный за выпуск: Пчелин В.Н.

Редактор: Боровикова Е.А.

Компьютерная верстка: Горун Л.Н.

Корректор: Никитчик Е.В.

Стереотипное издание.

Подписано к печати 28.08.2012 г. Бумага «Снегурочка». Формат 60x84 1/16.

Гарнитура Arial Narrow. Усл. печ. л. 5,0. Уч. изд. л. 5,38.

Заказ № 750. Тираж 50 экз. Отпечатано на ризографе Учреждения образования

«Брестский государственный технический университет»

224017, г. Брест, ул. Московская, 267.