

МИНИСТЕРСТВО ОБРАЗОВАНИЯ РЕСПУБЛИКИ БЕЛАРУСЬ
БРЕСТСКИЙ ПОЛИТЕХНИЧЕСКИЙ ИНСТИТУТ
КАФЕДРА НАЧЕРТАТЕЛЬНОЙ ГЕОМЕТРИИ
И ИНЖЕНЕРНОЙ ГРАФИКИ

ИНЖЕНЕРНАЯ ГРАФИКА
МЕТОДИЧЕСКИЕ УКАЗАНИЯ
по выполнению контрольных графических работ
*(для студентов специальностей Т.03.01,
Т.03.01.01, Т.03.01.04. заочной формы обучения)*

часть III

Брест 2000

УДК 621.81 (07)

ИНЖЕНЕРНАЯ ГРАФИКА

Методические указания по выполнению контрольных графических работ для студентов-заочников механических специальностей. ЧАСТЬ III.

Методические указания предназначены для оказания помощи студентам в изучении теоретического материала курса и выполнению контрольных работ. В них приводится методика изучения теоретического материала, рекомендации по выполнению контрольных работ, приводятся справочные материалы.

КОНТРОЛЬНАЯ РАБОТА № 3

ТЕМА 10. СОСТАВЛЕНИЕ ЭСКИЗОВ ДЕТАЛЕЙ МАШИН

При изготовлении опытных образцов машин или узлов, а также при ремонтных работах появляется необходимость в быстром и точном изготовлении рабочих чертежей. В таких случаях допускается изготовление рабочих чертежей в виде эскизов.

Эскиз - это рабочий чертеж детали или узла, выполненный от руки, без точного соблюдения масштаба, но с соблюдением пропорций между элементами детали, содержащий все необходимые данные для изготовления и контроля.

Таким образом, эскиз является документом разового использования и от рабочего чертежа отличается только техникой выполнения.

Во многих случаях эскиз является основанием для изготовления рабочего чертежа.

Эскизирование в учебном курсе "Машиностроительное черчение" является первой самостоятельной работой студента по приобретению практических навыков в разработке рабочих чертежей деталей. При этом студент вынужден самостоятельно решать вопросы по выбору главного вида детали, определять необходимое минимальное количество изображений, подобрать по количеству видов и размерам формат бумаги, рационально разместить изображения на формате, использовать полученные знания по оформлению эскиза, впервые решать вопросы по простановке размеров и материала деталей.

ОБЩИЕ ТРЕБОВАНИЯ К ЭСКИЗАМ

К эскизам предъявляются те же требования, что и к рабочим чертежам деталей. Общие требования к эскизам на основании ГОСТ 2.109-73 следующие:

1. Эскиз должен давать полное представление о форме детали и содержать минимальное, но достаточное число изображений (видов, разрезов, сечений, выносных элементов), необходимые размеры и их предельные отклонения, сведения о материале, технические требования.
2. На эскизах не допускается помещать технологические указания.
3. На эскизах применяют условные обозначения (знаки, линии, буквенные и цифровые обозначения), установленные в государственных стандартах.
4. На каждое изделие или деталь выполняют отдельный эскиз.
5. На каждом эскизе помещают основную надпись и дополнительные графы к ней в соответствии с требованиями ГОСТ 2.104-68.
6. В основной надписи эскиза наименование изделия должно соответствовать принятой терминологии и быть по возможности кратким.

Наименование изделия записывают в именительном падеже единственного числа.

В наименовании, состоящем из нескольких слов, на первом листе помещают имя существительное, например: "Колесо зубчатое".

7. Если в окончательно изготовленной детали должны быть центровые отверстия, выполняемые по ГОСТ 14034-74, то их изображают упрощенно с указанием только обозначения по ГОСТ 14034-74. При наличии двух одинаковых отверстий изображают одно из них (рис. 1).

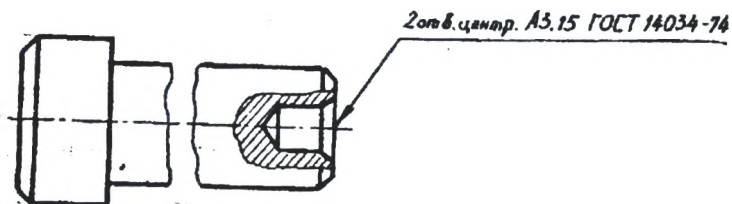


Рис. 1

Если центровые отверстия в готовой детали недопустимы, то на поле эскиза в технических требованиях указывают: "Центровые отверстия недопустимы".

Центровые отверстия не изображают и в технических требованиях не помещают никаких указаний, если наличие отверстий конструктивно безразлично.

8. На эскизах деталей условные обозначения материала должны соответствовать обозначению, установленным стандартом на материал (см. раздел методических указаний "Краткие сведения о материалах и их обозначениях", стр. 10).

9. Обозначение материала должно содержать наименование материала, марку и номер стандарта или технических условий, например: Сталь 45 ГОСТ 1050-74.

Если в условное обозначение материала входит сокращенное наименование данного материала "СТ", "СЧ", "КЧ", "Бр" и др., то полное наименование "сталь", "серый чугун", "ковкий чугун", "бронза" и др. не указывают, например: СТ. 3 ГОСТ 380-71.

МЕТОДИКА СОСТАВЛЕНИЯ ЭСКИЗОВ

При выполнении эскизов рекомендуется придерживаться следующего порядка:

1. Осмотреть деталь, уяснить ее назначение, конструктивные особенности (геометрические формы); выявить поверхности, которыми данная деталь будет соприкасаться с поверхностями других деталей изделия (сопрягаемые поверхности), установить необработанные и обработанные поверхности; по внешним признакам установить приблизительно марку материала.

2. Определить минимальное число изображений с учетом условностей - видов, разрезов, сечений, определяющих в своей совокупности форму детали с исчерпывающей полнотой. Особое внимание надо уделить выбо-

ру главного изображения (см. ГОСТ 2.305-68).

Установить примерный глазомерный масштаб и соотношения между габаритами детали.

3. Подготовить формат бумаги. Эскизы выполняют на бумаге в клеточку или миллиметровой формата А4 (210 x 297 мм) или А3 (420 x 297 мм) в зависимости от размеров детали и количества изображений.

На формате наносят рамку (без применения линейки) поля чертежа и основную надпись.

На поле чертежа наносят габаритные прямоугольники или осевые линии с габаритными отметками (рис. 2) для каждого намеченного изображения (тонкими линиями), предусматривая между ними места для размещения размерных линий; проводят осевые линии компоновка (изображений).

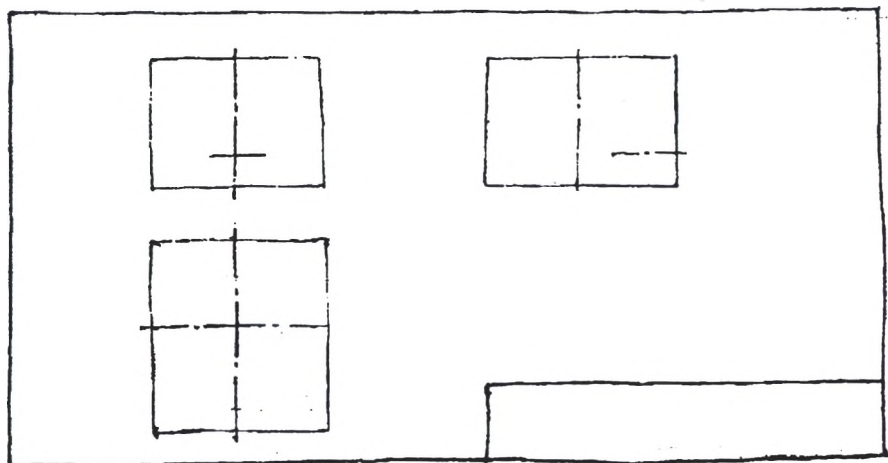


Рис.2

4. Тонкими линиями строят изображения детали, начиная с основной геометрической формы (желательно на всех изображениях одновременно).

При этом центры окружностей помещают в точках пересечения линий сетки.

Окружности больших размеров можно проводить циркулем с последующей их обводкой от руки.

Разрезы и сечения пока оставляют не заштрихованными. Оси проекций и линии связи не проводят. Нельзя упрощать конструкцию детали. Поэтому наносят галтели, зенковки, смазочные канавки, фаски и т.д. Все это имеет большое значение для прочности детали, ее правильной работы, удобства сборки и т.д. (рис. 3)

5. После проверки построенных изображений удаляют все вспомогательные линии и обводят линии контура толщиной 0,6 ... 0,8 мм, штрихуют разрезы и сечения (рис. 4). При нанесении штриховки под 45° используют

диагонали квадратов сетки. Расстояние между линиями штриховки обычно принимают равным 2 ... 3 мм.

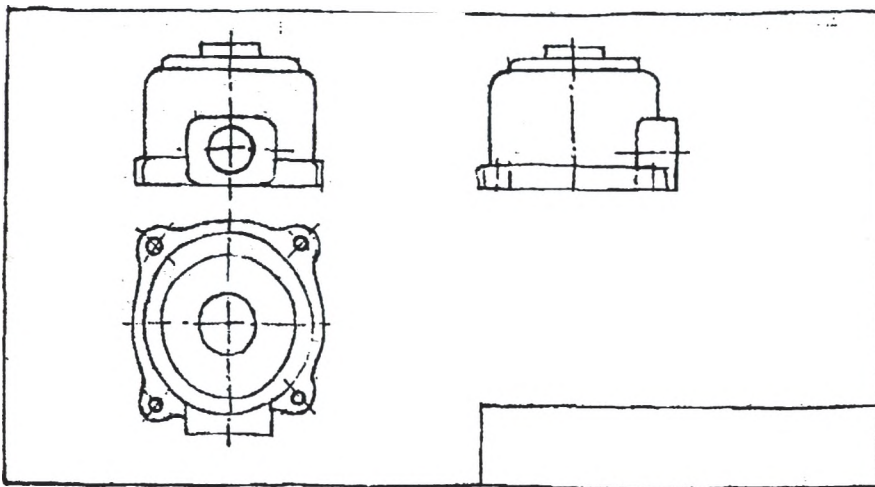


Рис. 3

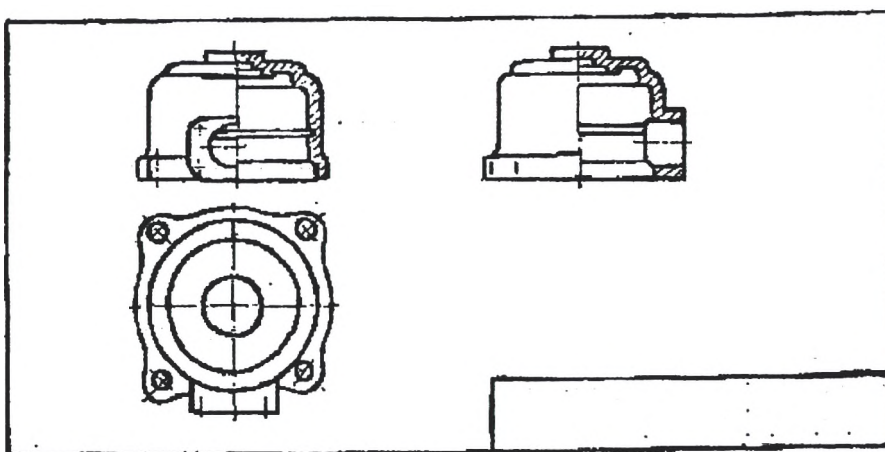


Рис. 4

6. Намечают основные и вспомогательные конструкторские базы, отмечают их красным карандашом и словом "База" и наносят выносные и размерные линии. Расстояние между размерной линией и контуром детали, а также между параллельными размерными линиями должно быть равным 10 мм.

7. Производят обмер детали и наносят размеры на эскиз в необходимых местах шрифтом № 5 согласно ГОСТ 2.304-81. Основные приемы

нанесения размеров приведены ниже.

8. Заполняют соответствующие графы основной надписи: обозначение, наименование, материал (рис. 6).

После этого эскиз студентом внимательно проверяется, вносятся поправки и оформляется окончательно.

ВЫПОЛНЕНИЕ АКСОНОМЕТРИИ ДЕТАЛИ

По эскизу вычерчивается прямоугольная изометрическая аксонометрия крышки.

Построение аксонометрии начинается с проведения аксонометрических осей X , Y , Z под углом 120° друг к другу (рис. 5). Для упрощения построений все размеры детали откладываются по осям в масштабе 1:1.

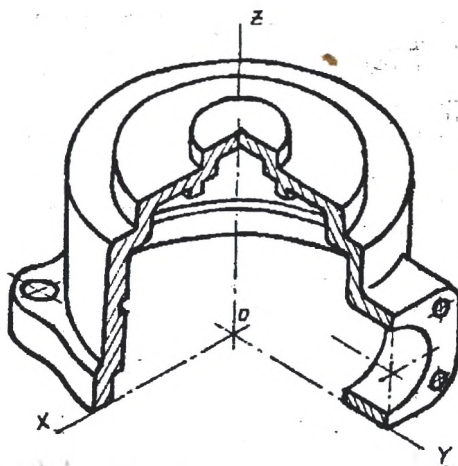


Рис. 5

При построении аксонометрии производят вырез 1/4 части детали (по осям).

Размеры на аксонометрическую проекцию не наносят.

ПОЯСНЕНИЯ К ЭСКИЗУ ЗУБЧАТОГО КОЛЕСА

Для эскизирования принимается эвольвентное цилиндрическое прямозубое зубчатое колесо.

Правила выполнения чертежей цилиндрических зубчатых колес изложены в ГОСТ 2.403-75. Общие сведения о зубчатых колесах, смотри также [1] (с. 438-518).

Чтобы правильно составить эскиз цилиндрических зубчатых колес, надо знать основные элементы и параметры зубчатых зацеплений и принятые при изображении условности.

На рис. 7 приведена схема, поясняющая основные параметры и соотношения зубчатых колес.

Делительный диаметр удобен для расчетов, проектирования, вычерчивания и изготовления зубчатых колес.

От числа зубьев z колеса и делительного диаметра d зависит основной параметр зубчатых зацеплений, так называемый модуль m .

Модуль - показывает число миллиметров диаметра делительной окружности на один зуб шестерни:

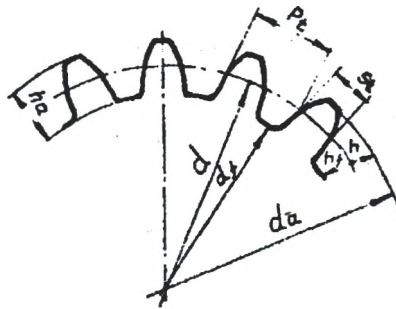


Рис. 7

$$m = d/z \quad (1)$$

где: m - модуль, d - диаметр делительной окружности, z - число зубьев Шаг (P_t), измеренный по дуге делительной окружности:

$$P_t = d/\pi$$

Обозначив P_t/π через m , получим формулу (1).

Большинство зубчатых передач эвольвентные, рабочий профиль зуба представляет очерченное по эвольвенте основание цилиндрической поверхности.

Основные соотношения между размерами:

$$m = P_t/\pi ; d = mz ; m = d/z ; P_t = m\pi$$

Высота зуба зависит от величины модуля. Для зубьев эвольвентного профиля $h = 2.25m$, $h = m$; $h = 1.25m$.

а) $d = d + 2h = mz + 2m = m(z + 2)$;

б) $m = d/(z + 2)$.

При составлении эскиза цилиндрического зубчатого колеса измеряется наружный диаметр d и подсчитывается количество зубьев z , определяется модуль:

$$m = d/(z + 2)$$

Полученное значение m уточнить по ГОСТ 9563-60:

1-й ряд - 1; 1.25; 2; 2.5; 3; 4; 5; 6; 8; 10; 12.

2-й ряд - 1.25; 1.375; 1.75; 2.25; 2.75; 3.5; 4.5; 5.5; 7.0; 11; 14; 18; 22; 28; 36; 45; 70; 90.

Значения первого ряда предпочтительны.

Пример оформления эскиза шестерни приведен на рис. 8.

ПОЯСНЕНИЯ К ЭСКИЗУ ВАЛА

Вал состоит из поверхностей вращения и обрабатывается на токарном станке. Поэтому на чертеже ось вращения обычно располагают горизонтально. При эскизировании вала возникают основные трудности с изображением и нанесением размеров конструктивных элементов вала: фасок, галтелей, проточек, шлицов, шпоночных канавок и т.д. Основные сведения по указанным элементам (фаскам, галтелям, проточкам) приведены в [1], том 1, глава V.

Сведения по выполнению шлицов, шпоночных канавок приведены в методических указаниях: "Шпоночные, шлицевые и шрифтовые соединения деталей", БПИ, 1991 г.

КРАТКИЕ СВЕДЕНИЯ О МАТЕРИАЛАХ И ИХ ОБОЗНАЧЕНИЯХ

Здесь приводятся краткие сведения о материалах в объеме, необходимом для понимания их условных обозначений при чтении на чертежах или нанесении на эскизы.

А. Чугуны разделяют на серый, ковкий и легированный.

Наиболее распространены отливки из серого чугуна, выпускаемого по ГОСТ 1412-85, марок 10, 15, 18, 20, 25, 30, 35.

Чугун марок 10 и 15 применяют для слабо нагруженных деталей (крышки, кожухи, корпуса подшипников и т.п.); марок 20 ... 35 - для станин металлорежущих станков, зубчатых колес; высокопрочный чугун марок 35 ... 100 по ГОСТ 7293-85 - для ответственных деталей и сложной конфигурацией (коленчатые валы, корпуса насосов, поршневые кольца и т.п.).

Примеры обозначений:

СЧ 25 ГОСТ 1412-85;

ВЧ 50 ГОСТ 7293-85

(слева "серый чугун" или "высокопрочный" не пишут).

Б. Стали подразделяют на углеродистые и легированные. Сталь углеродистая обыкновенного качества изготавливают по ГОСТ 380-71 семи марок, от 0 до 6-й и трех групп:

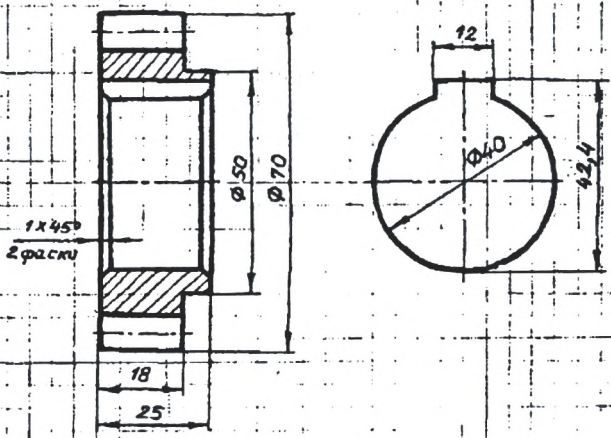
А - поставляемую по механическим свойствам;

Б - по химическому составу;

В - по химическим свойствам и химическому составу.

Стали всех марок и групп (исключая марку 0) в зависимости от степени раскисления изготавливают кипящей (КП), полуспокойной (ПС) и спокойной (СП).

Модуль	m	2,25
Число зубьев	Z	29
Исходный контур		ГОСТ 13755-84
Коэффициент смещения исходного контура	ξ	0
Степень точности по ГОСТ 1643-56		Ст. 8-X



АБВ. 00.00.04

Изм.	Лист	№ докум.	Подп.	Дата
	Азрб.			
	Провер.			

Шестерня

Лист	Масса	Масштаб
Лист	Листов	

Сталь 45 ГОСТ.1050-74

Рис. 8

Примеры обозначений: Ст.3 по ГОСТ 380-71 - сталь марки 3, группы А (не указывают), категории 1 (не указывают), полуспокойная.

Б Ст. 4 4кп2 ГОСТ 380-71 - сталь марки 4, группы Б, категории 2, кипящая.

Ст.3 ГОСТ 380-71 - обозначение без указания группы, степени раскисления и категории, когда не требуется указания качественной характеристики стали (на учебных чертежах).

Во всех приведенных примерах слово "Сталь" не пишут.

Из стали марок 0 и 1 изготавливают неответственные малонагруженные детали - кожухи, прокладки, трубы и т.п. Из стали марки 3 - гайки, шайбы, прокат и т.п. Из стали марок 5 и 6 - более ответственные детали - валы, оси, шпонки, червяки, зубчатые колеса.

Сталь углеродистую качественную конструкционную изготавливают по ГОСТ 1050-74 марок: 08, 10, 15, 20 и т.д. до 60 включительно.

Пример обозначения: Сталь 45 ГОСТ 1050-74

Из стали марок 10, 15, 20 изготавливают болты, винты, гайки; из марок 45 ... 60 - ответственные детали - коленчатые валы, шестерни, поршни.

Легированная пружинно-рессорная Сталь 65 Г (ГОСТ 14959-79) используется для изготовления пружин и пружинных шайб.

При изготовлении детали из сортамента, например, пружины, условная запись имеет вид:

Проволока 1.6 - 10 ГОСТ 17305-71,

где 1.6 - диаметр проволоки, ГОСТ 17305-71 - стандарт на сортамент, 10 - марка стали по ГОСТ 1050-74 (без ссылки на него, т.к. это оговорено в стандарте на сортамент проволоки).

В. **Алюминиевые сплавы**, предназначены для литья обозначают АЛ1, АЛ2 и т.д.; дляковки - АК1, АК2 и т.д., обрабатываемая давлением - Д1, Д2 и т.д. (дюралюминий).

Сплав алюминия с кремнем (S) называют силумином - сил - 00, сил - 0 и т.д. по ГОСТ 1521-76.

Примеры обозначений:

АЛ9 ГОСТ 2685-75;

АК8 ГОСТ 4784-74;

Д16 ГОСТ 4784-74,

где цифры 9, 8, 16 указывают номер сплава.

Г. **Бронзы** подразделяют на оловянные и безоловянные:

Примеры обозначений:

Бр ОЦСН 3-7-5-1 ГОСТ 613-78 - бронза оловянная литейная,

Бр АЖМЦ 10-3-1,5 ГОСТ 1628-78 - бронза алюминиевая

Д. **Латуни** - сплавы меди с цинком. Хорошо обрабатывается. Из них изготавливают трубы, проволоку, листы, прутки и т.д.

Пример обозначения: ЛС 59-1 ГОСТ 15587-70

ПРОСТАНОВКА РАЗМЕРОВ

Общие положения

При простановке размеров на эскизах необходимо учитывать следующее:

1. Размеры каждого элемента детали должны быть заданы не только геометрически и технологически грамотно, но и с учетом требований производственного процесса изготовления данной детали, т.е. с учетом требований разметки, обработки, контроля и т.д.;

2. Нанесенные размеры на чертеже должны быть однозначно понятны исполнителю;

3. Сопрягаемые размеры детали должны быть согласованы с соответствующими размерами сопрягаемых деталей;

4. Размеры следует проставлять от размерных баз, которые выбирают с учетом технологических и конструктивных требований;

5. Общее число размеров на чертеже должно быть минимальным, но достаточным для изготовления и контроля изделия.

Размеры, не подлежащие выполнению по данному чертежу и указываемые для большего удобства пользования чертежом, называют справочными. Эти размеры отмечают знаком "*", а в технических требованиях записывают "* Размеры для справок".

/Об отнесении размеров к справочным - см. Справочное руководство по черчению, авторы В.Н. Богданов и др., М., 1989, с. 239-240/.

Не допускается повторять размеры одного и того же элемента на разных изображениях, в технических требованиях, основной надписи и спецификации.

Ниже будут приведены некоторые элементы технологии изготовления различных деталей и связанные с ними способы нанесения размеров, а также кратко рассмотрена связь нанесения размеров детали с конструкцией узла, в который она входит.

Классификация поверхностей детали

Всякая деталь образуется целым рядом геометрических поверхностей. В зависимости от выполняемых функций поверхности могут быть классифицированы на рабочие и нерабочие.

Под рабочими поверхностями понимаются поверхности, с помощью которых деталь сопрягается с другой деталью или рабочим телом. Такие поверхности подвергаются механической, термической и др. видами обработки. На размеры рабочих поверхностей устанавливают повышенную точность при конструировании и обработке.

Нерабочие поверхности не сопрягаются с поверхностями других деталей или рабочим телом. Нерабочие поверхности гарантируют заданную прочность, определяют габариты, массу, простоту процессов обработки и т.д. Такие поверхности, в основном, механически не обрабатываются.

При нанесении размеров рабочие и нерабочие поверхности должны быть связаны между собой размером только один раз.

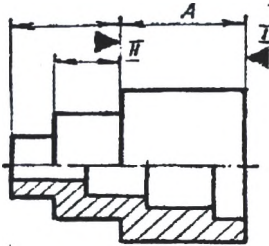


Рис. 9

Примером такой связи может служить размеры, нанесенные на эскиз литой детали (рис. 9), где размеры, определяющие размеры нерабочих поверхностей, проставлены от одной рабочей поверхности II, а размеры, определяющие рабочие поверхности, проставлены от одной рабочей поверхности I. Поверхности I и II связаны размером A.

Виды баз

Обработка детали на любом станке начинается с того, что деталь закрепляют в положении, удобном для подведения инструмента. Существуют различные способы крепления деталей, которые изучаются в курсе "Технология машиностроения". Здесь же необходимо обратить внимание на одно обстоятельство, связанное с креплением детали на станках: деталь можно изготовить с заданной точностью при условии, что во время обработки положение ее относительно выбранной системы координат на станке соответствует положению относительно системы координат на чертеже (рис.10).

Придание детали такого положения на станке называется базированием. Целесообразность базирования состоит в том, что оно упрощает перенос всех размеров и форм изделия с чертежа на реальный объект. Базирование удобно осуществить, если все размеры на чертеже отсчитываются от определенной базы.

Под базой понимают поверхность или сочетание поверхностей, ось, точку, принадлежащие детали и используемые для базирования. За базу принимают конструктивный элемент детали (поверхность, осевая или центровая линии, точка), от которой ведется отсчет размеров. По-своему назначению базы делятся на конструкторские (основная и вспомогательная), технологические и измерительные.

Конструкторские базы используются для определения положения элементов детали в детали, детали в сборочной единице и сборочной единицы в изделии.

Технологические базы используются для определения положения изделия при изготовлении.

Измерительные базы - используемые для определения относительного положения заготовки или изделия и средств измерения /более подробно см. [1], стр. 263-264/.

СИСТЕМЫ ПРОСТАНОВКИ РАЗМЕРОВ

Выбор системы простановки размеров относится к одному из самых сложных этапов работы исполнителя. Объясняется это наличием большого числа совместно решаемых конструктивных и технологических задач. Основное условие при этом - наибольшая простота изготовления детали при наименьшей стоимости ее изготовления.

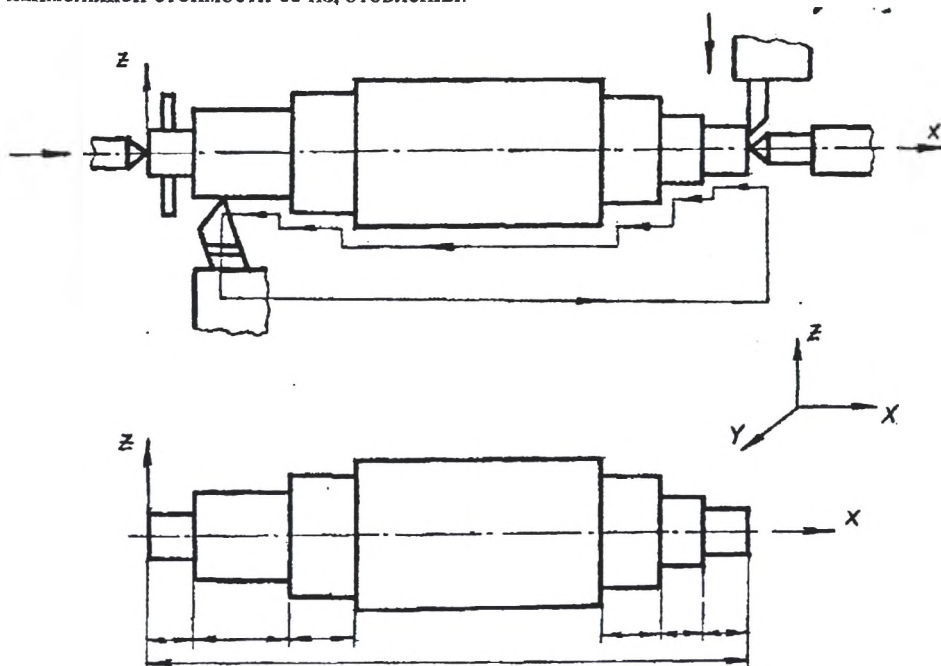


Рис. 10

В связи с тем, что на данном этапе учебы студенты еще не изучали курса "Технологии машиностроения", будем на учебных чертежах использовать систему простановки размеров от конструкторских баз. В этом случае простановка размеров не связывается с вопросами изготовления деталей.

Преимущества простановки размеров от конструкторских баз:

- а) наличие на чертежах коротких размерных цепей, что повышает точность и качество изделия;
- б) облегчение проверки, расчета и увязки размеров, как детали, так и всего изделия;
- в) повышение срока годности чертежа, т.к. в нем не отражены требования часто меняющейся технологии.

Недостатки простановки размеров от конструкторских баз:

- а) необходимость дополнительно готовить технологическую документацию;

б) рост числа контрольно-измерительных операций.

МЕТОДЫ ПРОСТАНОВКИ РАЗМЕРОВ

В машиностроении применяют следующие методы простановки размеров:

Цепной метод - размеры наносят по одной линии, цепочкой, один за другим (рис.11 - размеры A1, A2, A3, A4 и A5).

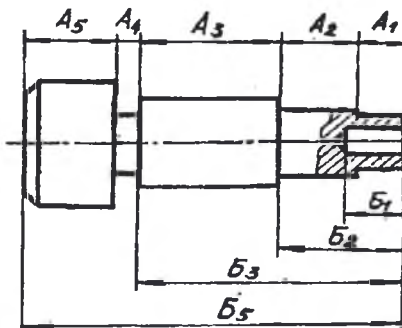


Рис. 11

Такой способ применяется тогда, когда необходимо точно выдержать размеры отдельных ступеней детали. В этом случае размер каждой ступени не зависит от точности выполнения других ступеней. Однако расстояние каждой ступени от базы зависит от точности изготовления всех предыдущих ступеней. Значительная суммарная погрешность может привести к непригодности изготовленной детали.

Координатный метод - все размеры наносят от одной и той же базовой поверхности (см. рис. 11 - размеры B1, B2, B3, B4, B5). Этот метод отличается значительной точностью изготовления детали. Однако, точность изготовления ступеней снижается и повышается стоимость изготовления детали.

Комбинированный метод - сочетание цепного и координатного методов простановки размеров (рис. 12).

Этот метод наиболее оптимален. Он позволит изготавливать более точно те элементы детали, которые этого требуют.

НАНЕСЕНИЕ РАЗМЕРОВ НА ЧЕРТЕЖИ ДЕТАЛЕЙ

Детали, изготовленные отливкой

На чертежах литых деталей наносятся размеры, необходимые для изготовления модели и стержневого ящика. При назначении размеров для изготовления модели рекомендуется мысленно расчлнить модель на составные элементы и проставить на них соответствующие размеры. Аналогично можно поступить и с выбором размеров стержневого ящика, выделяя элементы внутренней формы.

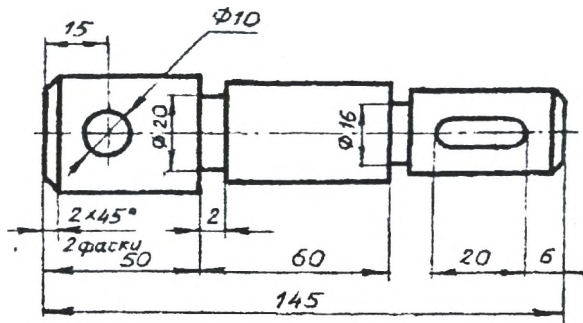


Рис.12

Принцип нанесения размеров разберем на примере корпуса подшипника (рис. 13). Расчленение детали на составные части показано на рис. 14.

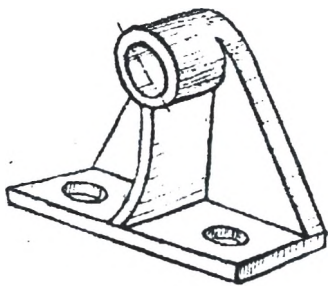


Рис. 13

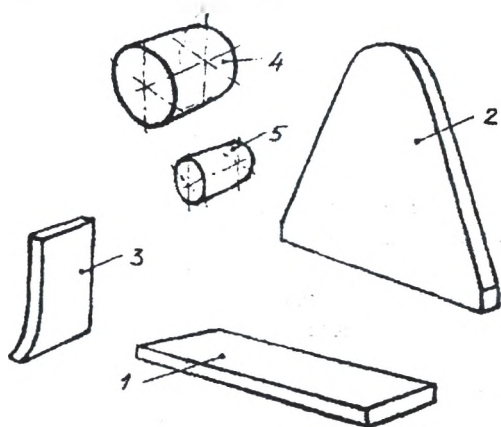


Рис. 14

1 - плита подшипника, 2 - стенка, 3 - ребро, 4 - тело подшипника, 5 - бобышка.

Два отверстия в плите 1 получают сверлением. Отверстие в подшипнике 4 из-за большого диаметра необходимо получить в отливке. Это отверстие ограничено цилиндрической поверхностью, поэтому стержень представляет собой цилиндр 5. На чертеже должны быть все размеры указанных элементов, чтобы модельщик не делал сложных пересчетов.

Размеры на чертеже даются без учета припуска на обработку и усадку металла, а также без учета конструкции самой модели. Пример простановки размеров литой детали приведен на рис. 15. Размер 50 связывает между собой обработанные поверхности М и N вдоль оси подшипника с необработанными.

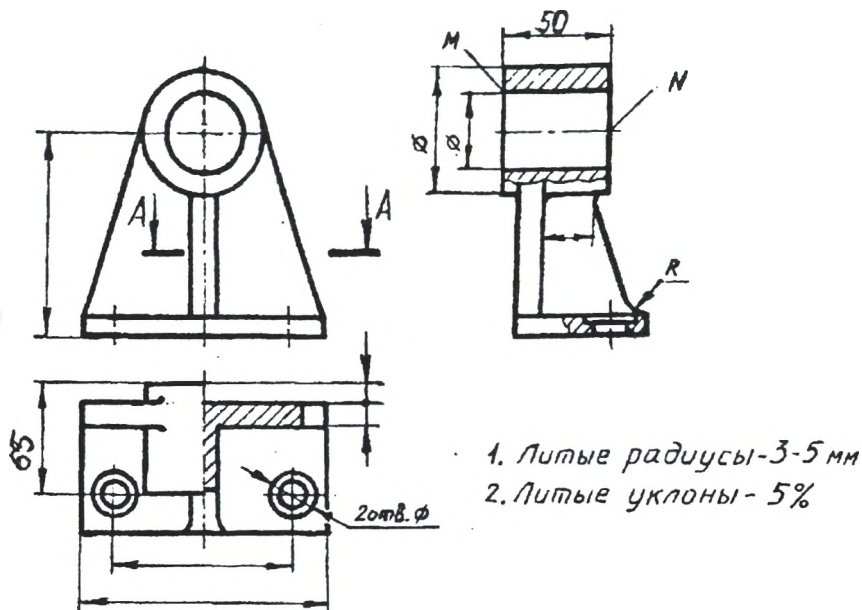


Рис. 15

Размер "65" расположения отверстий в плите задан от обработанного торца М, как размер от конструкторской базы.

На литых деталях поверхности, не подвергаемые механической обработке, а также плоскости, проходящие через оси поверхностей, составляющие данную деталь, называют литейными базами. От названных баз наносят размеры до всех литых не подвергаемых механической обработке поверхностей и до базовых механически обработанных поверхностей.

На литой детали выбирается одна литейная база и одна база механической обработки в направлении каждой оси координат. Литейная база и база механической обработки связываются между собой только одним размером.

Литейные базы деталей часто совпадают с базами механической обработки. В таких случаях размеры между осями литых наружных поверхностей цилиндров и осями механически обработанных отверстий совпадают.

Детали, изготовленные штамповкой

На такие детали размеры следует наносить так, чтобы по ним легко было подготовить штампы. На рис. 16 показан чертеж рычага, заготовка которого - штамповка. При нанесении размеров на чертежах деталей, получаемой холодной штамповкой, следует задавать один контур детали, например, внутренний, и толщину материала, из которого она изготовлена (рис. 16).

Детали, имеющие форму поверхности вращения (валы, оси и т.п.)

Поскольку большинство деталей, имеющих форму поверхностей вращения, обрабатываются на токарных станках, то согласно ГОСТ 2 305-68 их рекомендуется на чертежах располагать осью, параллельной основной надписи. Нанесение размеров на этих деталях ведется от правого торца, принимаемого за технологическую базу. На станке этот торец обрабатывается первым: от него производят накладку упоров, кулачков, режущий инструмент и измерение детали (рис. 17). На приведенном чертеже (рис. 17) деталь обрабатывается сначала с правой стороны от базы А, затем меняют положение детали на станке и обрабатывают от базы Б.

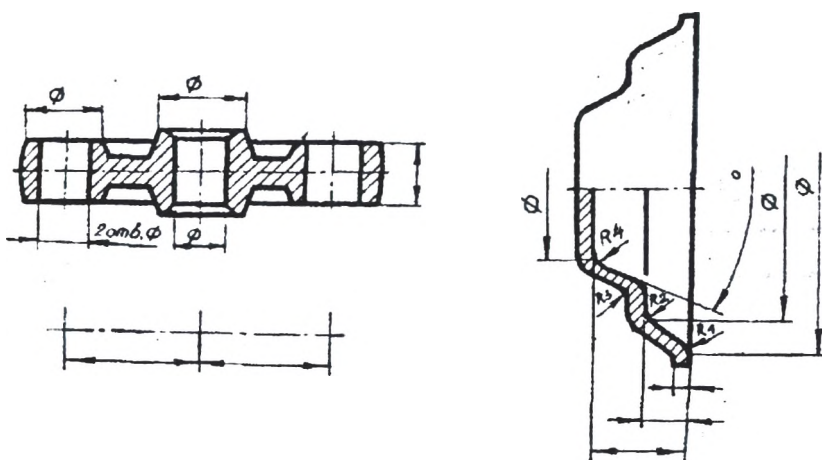


Рис. 16

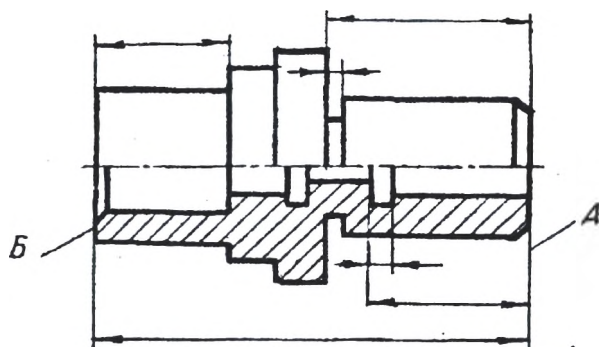


Рис. 17

НАНЕСЕНИЕ РАЗМЕРОВ НА СИММЕТРИЧНЫЕ ДЕТАЛИ

Нанесение размеров на симметричные детали часто вызывает разногласия между конструктором и технологом. Конструктор выступает в за-

шиту нанесения размеров от осей симметрии, а технолог от существующих на детали торцов и других внешних поверхностей, принимаемых за базы.

Для объективного решения данного вопроса необходимо иметь в виду, что плоскость, ось и центр симметрии на деталях являются нереальными базами (их следует еще строить), существование их принимается условно. Они представляются воображением и вводятся на чертеже для более наглядной и быстрой ориентации в геометрии детали. В производственной же обстановке обработка и обмер детали производится от материально существующих баз. Поэтому нанесение размеров на симметричные детали рекомендуется производить так, как показано на рис. 18 и 19.

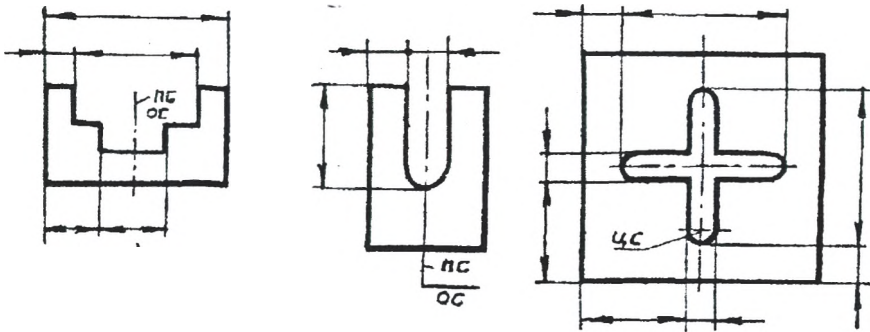


Рис. 18

ПС - поверхности симметричные, ОС - ось симметрии, ЦС - центр симметрии.

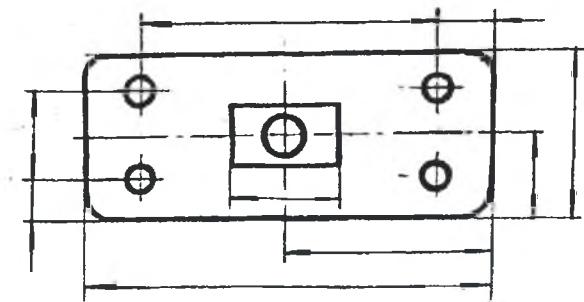
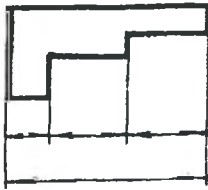


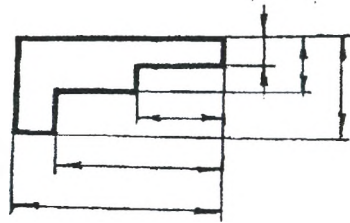
Рис. 19

Наносить размеры на чертеже в виде замкнутой цепи или вводить повторяющиеся размеры не допускается (рис. 20).

Размеры проточек, фасок и т.п. следует наносить самостоятельно, независимо от размеров других элементов (рис. 21).

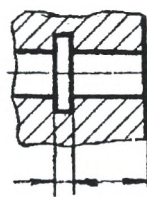
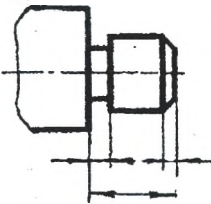
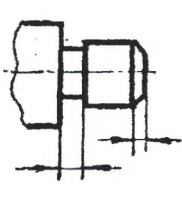


неправильно

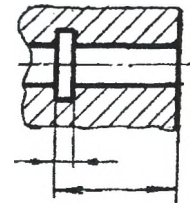


правильно

Рис. 20



неправильно



правильно

Рис. 21

Размеры, определяющие тот или иной элемент детали, следует группировать и наносить на том изображении, где данный элемент лучше всего читается (рис. 22).

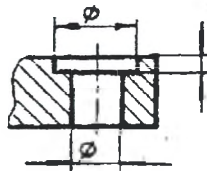


Рис. 22

При нанесении размеров всегда следует иметь в виду простоту их измерения (рис. 23, 24).

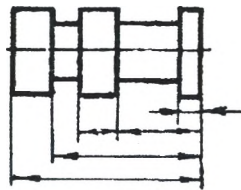


Рис. 23

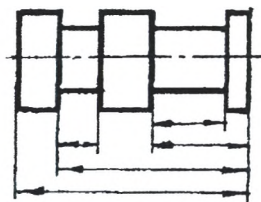


Рис. 24

НАНЕСЕНИЕ РАЗМЕРОВ НА ЭЛЕМЕНТЫ ШПОНОЧНЫХ СОЕДИНЕНИЙ

Шпонки конструктивно неодинаковы. Поэтому канавки для них на валу также не одинаковы по форме, их будут выполнять различными инструментами. Соответственно следует наносить на них и размеры. На рис. 25 показаны схемы обработки этих канавок и необходимые размеры.

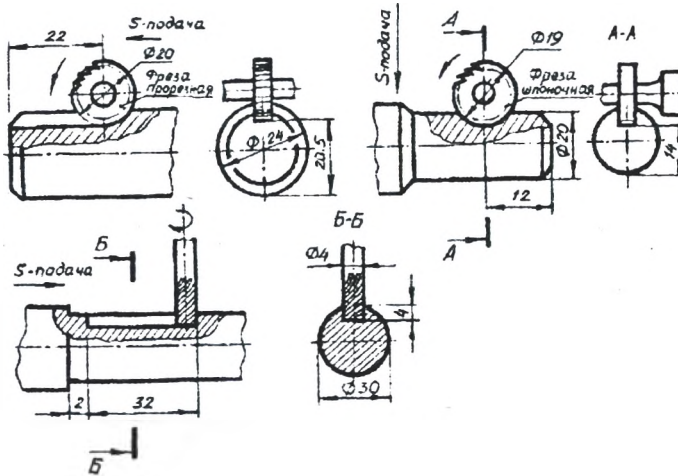


Рис. 25

На рис. 26 показано нанесение размеров шпоночного паза вала, а на рис. 27 – шпоночного паза ступицы. Цифровые значения размеров ширины и глубины шпоночных пазов вала и ступицы следует выбирать по таблицам ГОСТ 23 360-78, 24 071-80 и 24 068-80 в зависимости от диаметра вала, где нарезается шпоночный паз.

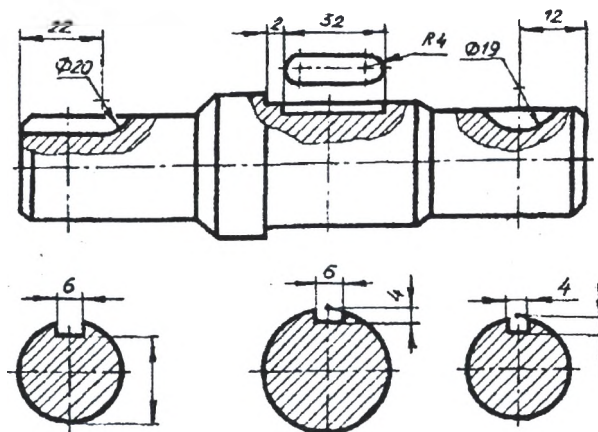


Рис. 26

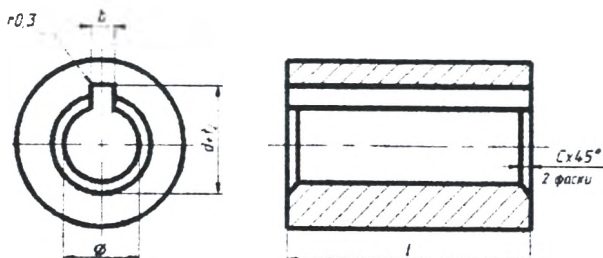


Рис. 27

РЕКОМЕНДУЕМАЯ ЛИТЕРАТУРА:

1. Справочное руководство по черчению (В.Н.Богданов, И.Ф. Малежик и др) М. 1989 (гл. 6)
2. З.Д. Мерзон и др. Машиностроительное черчение. Учебное пособие для вузов. М., 1987 (гл. IV, VI, VII).
3. ГОСТ 2.109-73. Основные требования к чертежам.
4. ГОСТ 2.403-75. Правила выполнения чертежей цилиндрических зубчатых колес.
5. К.Н. Ануриев. Справочник конструктора – машиностроителя. Том I. М. 1982г.

ТЕМА 11. СОСТАВЛЕНИЕ СБОРОЧНОГО ЧЕРТЕЖА ИЗДЕЛИЯ

Согласно ГОСТ 2.101-68 изделием называется любой предмет или набор предметов, подлежащих изготовлению на предприятии.

Устанавливаются следующие виды изделий: а) детали. б) сборочные единицы, в) комплексы и г) комплекты.

Деталью называется изделие, изготовленное из однородного по наименованию и марке материала без применения сборочных операций (валик, корпус).

Сборочная единица - изделие, составные части которого подлежат соединению между собой сборочными операциями (свинчиванием, сваркой, пайкой и т.п.). Например: станок, редуктор, сварной корпус.

Комплекс - два и более не специфицированных (не имеющих составных частей) изделия, не соединенные сборочными операциями, но предназначенных для выполнения взаимосвязанных эксплуатационных функций (завод-автомат, автоматическая телефонная станция).

Комплект - два и более изделия, несоединенных сборочными операциями и представляющих набор изделий, имеющих общие эксплуатационное назначение вспомогательного характера, например: комплект запасных частей.

ПОРЯДОК СОСТАВЛЕНИЯ СБОРОЧНОГО ЧЕРТЕЖА

Рекомендуются следующий порядок составления сборочного чертежа:

1. Изучить третий раздел "Чертежи сборочные" в ГОСТ 2.109-73 (см. также раздел "Требования к сборочному чертежу" методических указаний).

2. Ознакомиться с назначением, устройством и принципом работы сборочной единицы (по описанию и схеме), произвести разборку и сборку, выяснить назначение каждой детали, ее форму и размеры, место в сборочной единице, определить способы соединения деталей и подобрать по справочникам крепежные детали нужных размеров.

3. Составить структурную схему деления изделия на составные части. Схему выполняют при выделении частей изделия, подлежащих оформлению отдельными сборочными чертежами, руководствуясь технологической целесообразностью, а также физической возможностью их существования (они не должны рассыпаться).

Пример составления структурной схемы изделия приведен на стр. 33 методических указаний.

4. Составить спецификацию на отдельном листе формата А4 (см. ГОСТ 2.108-68, а также стр. 26 методических указаний). Пример составления спецификации приведен на стр. 34 методических указаний.

5. Выполнить эскизы деталей, входящих в сборочную единицу (эскизы стандартных деталей не выполняются). Порядок выполнения эскизов описан в [1] глава УП, [2] с. 292-311, а также в [4].

6. Обдумать вопросы о выборе количества изображений и главного вида, их расположения и выполнения разрезов на сборочном чертеже, про-

думать, в каком положении вычертить подвижные детали.

7. На формате А1 выполнить предварительный (черновой) чертеж сборочной единицы, содержащий главное изображение полностью, а остальные - в виде прямоугольников, вычерченных по габаритным размерам изображений (в принятом масштабе). Расположение изображений на листе может быть произвольным.

Компоновку изображений следует производить в соответствии с требованиями ГОСТ 2.305-68. Необходимо также предусмотреть место для основной надписи.

Наносят оси симметрии и приступают к вычерчиванию изображений тонкими линиями. Вычерчивание рекомендуется в большинстве случаев начинать с основной детали (корпуса, станины и т.п.), присоединяя к ней постепенно остальные детали в порядке сборки. Часто порядок сборки деталей в узле определяется последовательностью вычерчивания.

Пример выполнения компоновочного чертежа приведен на стр. 35 методических указаний.

8. По предварительному чертежу (черновику) уточняется количество и расположение видов и разрезов, формат чертежа.

9. После проверки компоновочного чертежа (черновика) студент выполняет сборочный чертеж в тонких линиях на уточненном формате бумаги.

10. Проставить размеры. На сборочном чертеже проставляют только основные размеры (стр. 40 "Методических указаний"):

- а) габаритные;
- б) установочные;
- в) эксплуатационные;
- г) монтажные и прочие.

11. Нанести номера позиций (см. стр. 36 "Методических указаний").

Возможно применение общей линии-выноски для группы крепежных деталей (болт, гайка, шайба), относящейся к одной и той же точке крепления.

12. Заполнить графы основной надписи: графа 1 - наименование изделия, а также наименование документа, если этому документу присвоен шифр, например:

ВЕНТИЛЬ ЗАПОРНЫЙ

Сборочный чертеж

графа 2 - обозначение документа, например: АБВ.00.00 СБ.

13. Обвести сборочный чертеж с учетом требований ГОСТ 2.303-68.

14. Проверить сборочный чертеж в следующей последовательности:

- а) заполнение основной надписи;
- б) наличие проекционной связи между изображениями;

в) соединения всех ли деталей выявлены представленными изображениями;

г) применение упрощенных изображений на крепежные детали и их соединения, а также другие детали (пружины, сальниковые устройства, подшипники и пр.);

д) наличие необходимых размеров, в т.ч. выполняемых и контролируемых по данному сборочному чертежу;

е) нанесение номеров позиций.

15. Сборочный чертеж представляется преподавателю для проверки и подписания.

Пример сборочного чертежа приведен на стр. 36.

ДОПОЛНИТЕЛЬНЫЕ МАТЕРИАЛЫ ПО СБОРОЧНОМУ ЧЕРТЕЖУ

Требования к сборочному чертежу

Сборочный чертеж - документ, содержащий изображение сборочной единицы и другие данные, необходимые для сборки (изготовления и контроля).

Сборочный чертеж должен содержать:

а) изображение сборочной единицы, дающее представление о расположении и взаимной связи составных частей, соединяемых по данному чертежу, и обеспечивающее возможность осуществления сборки и контроля сборочной единицы;

б) размеры, предельные отклонения и другие параметры и требования, которые должны быть выполнены или проконтролированы по данному сборочному чертежу;

в) указания о характере сопряжения и методах его осуществления, если точность достигается подбором, подготовкой и т.п., а также указания о выполнении неразъемных соединений (сварных, паяных и др.);

г) номера позиций составных частей, входящих в изделие;

д) габаритные размеры изделия;

е) установочные, присоединительные и другие необходимые справочные размеры;

ж) техническую характеристику изделия (при необходимости);

з) координаты центра масс (при необходимости).

На сборочных чертежах допускается изображать перемещающиеся части изделия в крайнем или промежуточном положении с соответствующими размерами.

Составление спецификации изделия

Спецификация - это текстовый документ, содержащий перечень всех составных частей, входящих в данное изделие. Выполняется на отдельных форматах А4 по форме 1 (заглавный лист) и 1а (последующие листы), определяемых ГОСТ 2.106-68 (рис. 28 "Метод. указаний"). На заглавном листе

основную надпись выполняют по форме 2 (рис. 29), на последующих - по форме 2а (рис. 30) и без нанесения дополнительных граф.

Спецификация состоит из разделов, которые располагают в такой последовательности:

- а) документация,
- б) комплексы,
- в) сборочные единицы,
- г) детали,
- д) стандартные изделия,
- е) материалы.

Наличие тех или иных разделов определяется составом специфицируемого изделия.

Наименование каждого раздела указывают в виде заголовка в графе "Наименование" и подчеркивают. Перед и после наименования каждого раздела оставляют 1-2 строчки дополнительной надписи.

Записи в каждом разделе выполняют в алфавитном порядке букв, входящих в обозначение, а также в порядке возрастания цифр, входящих в обозначение.

Стандартные изделия записываются по стандартам. В пределах каждой группы стандартов запись производится по однородным группам (болты, гайки, шпильки и т.д.) и в алфавитном порядке наименований изделий (болты - с квадратной, шестигранными головками; винты - с полукруглой, потайной головками и т.д.).

В пределах каждого наименования запись производится в порядке возрастания обозначения стандартов.

В разделе "Материалы" указывают обозначение материалов. Установленные стандартами материалы записываются по видам в последовательности, определенной ГОСТ 2.108-68: а) металлы черные, б) металлы цветные и их сплавы, в) провода, шнуры, пластмассы и др.

В графе "Формат" указывают формат документов, обозначения которых записаны в графе "Наименование".

В графе "Зона" указывают обозначение зоны, в которой находится номер позиции составной части изделия (при разбивке поля чертежа на зоны).

В графе "Поз." указывают порядковые номера составных частей в последовательности записи их в спецификации. Для раздела "Документация" графу не заполняют.

В графе "Обозначение" в разделе "Документация" указывают обозначение записываемых документов. В разделах "Стандартные изделия" и "Материалы" графы "Формат" и "Обозначение" не заполняют.

В графе "Наименование" в разделе "Документация" указывают только наименование документов ("Сборочный чертеж", "Схема деления структурная" и т.д.). В разделах "Сборочные единицы" и "Детали" - наименование сборочных единиц и деталей в соответствии с основными надписями на чертежах.

В разделе "Стандартные изделия" и "Материалы" записывают наименование и обозначение в соответствии со стандартами на них.

В графе "Кол." указывают количество на одно изделие.

Допускается совмещать спецификацию с чертежом СБ при условии их размещения на формате А4. При этом располагают ниже изделия. Такому документу присваивается обозначение основного конструкторского документа, т.е. код СБ и обозначению не добавляется.

Нанесение размеров

На сборочных чертежах необходимо нанести следующие размеры:

- габаритные, определяющие предельные внешние или внутренние очертания изделия (длина, ширина, высота). Если сборочная единица имеет подвижные части, то следует указывать наибольший и наименьший размеры в крайних положениях;

- установочные и присоединительные, определяющие величины элементов, по которым данную сборочную единицу устанавливают на место монтажа или присоединяют к другому изделию, например: размеры спорных поверхностей, расстояния между отверстиями в них, диаметры этих отверстий и т.д.,

- эксплуатационные, характеризующие показатели сборочной единицы в условиях эксплуатации, например: шаг ходового винта, диаметр проходного отверстия вентиля, крана, углов поворота рукояток, максимальный ход поршня и др.;

- монтажные, определяющие взаимное расположение деталей, например: монтажные зазоры, расстояния между осями валов и т.п.,

- прочие - размеры, необходимые для подбора слесарного инструмента, размеры шлицов, резьбы, не указанные в спецификации и т.п.

Нанесение номеров позиций

Номера позиций наносят согласно ГОСТ 2.109-73 и ГОСТ 2.316 -68.

Все составные части сборочной единицы нумеруют в соответствии с номерами позиций, указанных в спецификации. Номера позиций наносят на полках линий-выносок, проводимых от изображений составленных частей. Одним концом линия-выноска должна заходить на изображение указываемой части и заканчиваться точкой (в некоторых случаях - стрелкой), другим - соединиться с горизонтальной полкой.

Номера позиций рекомендуются располагать в одном направлении. Толщина линий выноски должна быть равной $1/2 \dots 1/3$. Линии-выноски не должны пересекать изображения других составных частей изделия, пересекаться между собой и пересекать (по возможности) размерные и выносные линии, быть параллельными линиям штриховки; допускается их выполнять с одним изломом. Разрешается делать общую линию-выноску для групп деталей с отчетливо выраженной и исключающей различное понимание взаимосвязью (изделия крепёжные). При этом на верхней полке указывается номер

той детали. на изображение которой линия-выноска начинается точкой.

Полки располагают параллельно основной надписи вне контура изображения и группируют в колонки и строчки. Линии-выноски и полки проводят тонкими линиями. Номера позиций записывают шрифтом на 1-2 номера больше, чем размерные числа.

Условности и упрощения

При выполнении сборочного чертежа необходимо применять установленные условности и упрощения. На сборочных чертежах допускается не показывать:

а) фаски, проточки, округления, выступы, углубления, рифления, насечки и др. мелкие элементы;

б) зазоры между стержнем и отверстием;

в) крышки, щиты, кожухи, перегородки и т.п., если необходимо показать закрытые ими составные части. В этом случае над изображением делают соответствующую надпись, например: "Крышка не показана" или "Крышка поз.66 не показана";

г) видимые составные части изделий и их элементы, расположенные за сеткой, а также частично закрытые впереди расположенными составными частями;

д) надписи на табличках, фирменных бланках, шкалах и др. подобных деталях. Изображают только контур таблички, планки и т.д.

Изделия, изготовленные из прозрачного материала, изображают как непрозрачные.

При выполнении сборочного чертежа применяют следующие упрощения составных частей:

а) на разрезах изображают не рассеченные составные части изделия, на которые оформлены самостоятельные сборочные чертежи;

б) типовые, покупные и др. широко применяемые изделия изображают внешними очертаниями,

в) изделия, которые расположены за винтовой пружиной, изображенной на сборочном чертеже в разрезе, вычерчивают условно только до осевых линий сечения витков пружины, считая, что пружина закрывает лежащие за ней части изделия.

Сварное, паяное, клееное изделие, изготовленное из однородного материала, в сборе с другими изделиями в разрезах и сечениях штрихуют как монолитное тело, т.е. в одну сторону, изображая границы между деталями изделия сплошными основными линиями. Допускается границы между деталями не показывать, т.е. изображать конструкцию как монолитное тело.

Штриховку в разрезах и сечениях смежных деталей следует выполнять в разные стороны. В случаях соприкосновения поверхностей трех деталей третью штрихуют с измененным расстоянием между штрихами.

Такие детали, как болты, винты, шпонки, валы, оси, шпиндели, шатуны, рукоятки и т.п., в продольном разрезе показывают не рассеченными, если

они не имеют внутренних полостей. Шарики изображают всегда не рассеченными. Как правило, показывают не рассеченными гайки и шайбы.

Если секущая плоскость направлена вдоль таких элементов, как спицы маховиков, шкивов, зубчатых колес, ребер жесткости и т.п., то такие элементы изображают не заштрихованными; спицы маховиков, шкивов, отверстия на круглых фланцах, не попавшие в плоскость разреза, изображают как поппавшие в плоскость разреза.

При изображении очень тонких прокладок, пластин и т.п. рекомендуется утрировать их толщину в сторону увеличения.

Уплотнительные устройства

Их назначение - препятствовать проникновению через зазоры между подвижными или неподвижными частями изделия пыли, грязи, жидкости, газа, масла и т.п.

В зависимости от условий уплотнения изготавливают из листовой резины, технического войлока, паронита, фторопласта путем вырезки или штамповкой.

Широко применяют стандартные уплотнения в виде манжет и колец круглого, квадратного, прямоугольного и других сечений, закладываемых в соответствующие пазы или проточки также стандартных размеров. На рис.31 - пример установки защитного фетрового кольца прямоугольного сечения, а на рис. 32 - резинового кольца круглого сечения. Их записи в спецификации:

- Кольцо 12 x 12.80 ГОСТ 6306-71, где 12 x 12 - размеры кольца в мм.
- Кольцо 020-024-25 ГОСТ 9833-73, где 20 и 24 - размеры внутреннего и наружного диаметров проточки, 25 - размер диаметра сечения кольца, увеличенный в 10 раз.

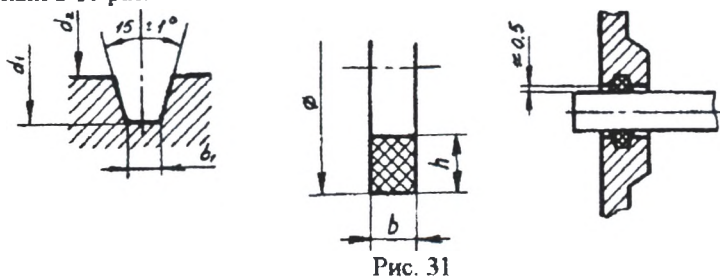


Рис. 31

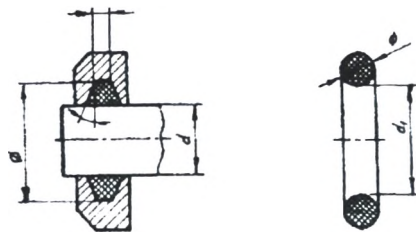


Рис. 32

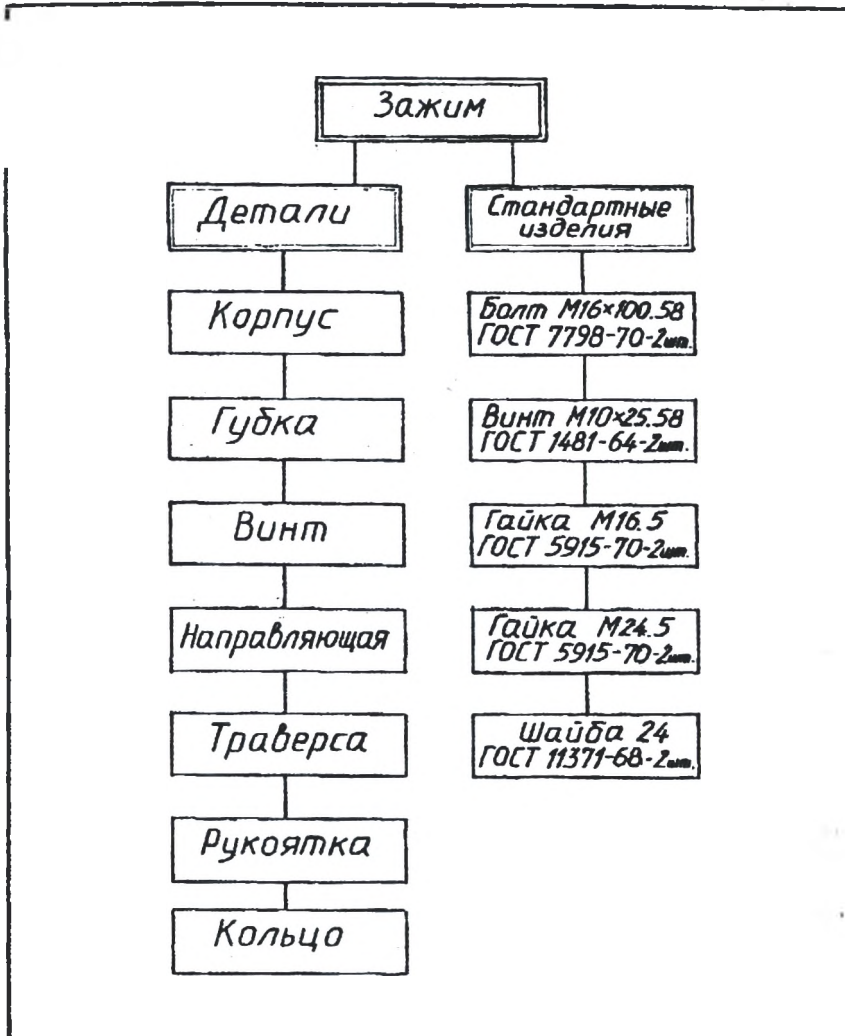
Подробное описание уплотнительных устройств неподвижных и подвижных соединений приведено в главе III "Уплотнительные устройства" в справочнике [5], том. 3.

3. ВОПРОСЫ ДЛЯ САМОПРОВЕРКИ

1. Виды изделий в зависимости от назначения.
2. Дайте определение детали, сборочной единицы, комплекса, комплекта.
3. Каким документом присваиваются индексы, какие?
4. Что следует считать основным конструкторским документом изделия?
5. Что называется основным и полным комплектом конструкторских документов изделия?
6. Формы, размеры и порядок заполнения основных надписей в конструкторских документах.
7. Что должен содержать сборочный чертеж?
8. Какие допущения и упрощения допускаются в изображениях на сборочных чертежах?
9. Какие размеры ставятся на сборочных чертежах?
10. Как проставляются номера позиций на сборочных чертежах?
11. В какой последовательности выполняется сборочный чертеж?
12. Какие элементы деталей сборочных единиц называют сопрягаемыми и как на деталях ставить сопрягаемые размеры?
13. Назначение, форма и порядок заполнения спецификации.
14. Из каких разделов состоит спецификация?
15. Порядок записи в спецификации деталей, сборочных единиц и др.
16. В какой последовательности выполняется обводка чертежа?
17. Какой порядок в обозначении деталей, сборочных единиц, сборочных чертежей, спецификации?

РЕКОМЕНДУЕМАЯ ЛИТЕРАТУРА

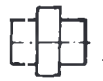
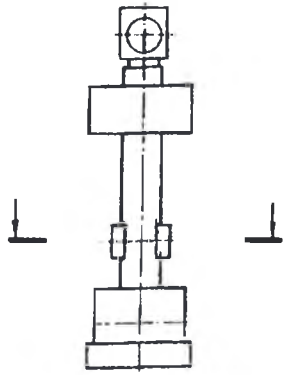
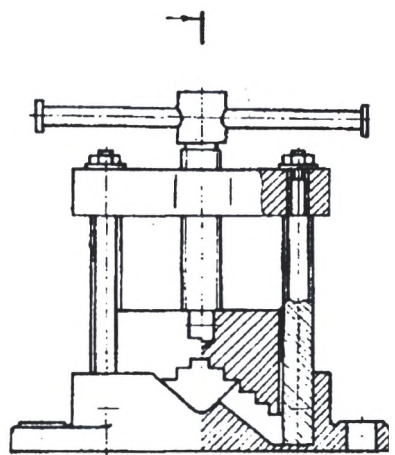
1. Э.Д. Мерзон и др. Машиностроительное черчение. М.: Высш.шк. 1987 (глава VIII).
2. В.С. Левицкий. Машиностроительное черчение. М.: Высш.шк., 1988 (с. 285-292).
3. Справочное руководство по черчению. В.Н. Богданов, И.Ф. Мадежик и др. М.: Машиностроение, 1989.
4. Составление эскизов деталей машин. Методические указания по выполнению задания для студентов инж.-техн.специальностей. А.Ф. Кокошко, Л.Н. Храпунова, БрПИ, 1991.
5. В.И. Агурьев. Справочник конструктора-машиностроителя, том 3, М.: Машиностроение, 1979 (глава III).



				63.00.00. E1			
Изм.	Лист	И докум.	Подп.	Дата	Лит.	Лист	Листов
Разраб.		Храпунова	Л	2022			
Проб.		Хомич Н.В.					
Н. контр.							
Н. коллег.		Кокоршко А.					
Утв.							
Зажим Структурная схема					БрПИ		

Объем Листа	Лист	Позич.	Обозначение	Наименование	Кол.	Приме- чание		
				<u>Документация</u>				
43			63.00.00 СБ	Сборочный чертёж				
			63.00.00 Е1	Структурная схема				
				<u>Детали</u>				
	1		63.00.01	корпус	1			
	2		63.00.02	Губка	1			
	3		63.00.03	винт	1			
	4		63.00.04	Направляющая	1			
	5		63.00.05	Траверса	1			
	6		63.00.06	Рукоятка	1			
	7		63.00.07	Кольцо	1			
				<u>Стандартные изделия</u>				
	8			Болт М16×100.58 ГОСТ 7798-70	2			
	9			Винт М10×25.58 ГОСТ 1481-64	2			
	10			Гайка М16.5 ГОСТ 5915-70	2			
	11			Гайка М24.5 ГОСТ 5915-70	2			
	12			Шайба 24 ГОСТ 11371-68	2			
			63.00.00					
Изм.	Лист	и докум.	Подп.	Дат.	Зажим			
Разраб.	Храпунова	Л.А.	Т.К.	Лит.			Лист	Листов
Проб.	Хомич Н.В.							1
И. отв.								
И. контр.	Колоско А.						Бр ПИ	
Утв.								

63.00.00



				63.00.00		
				Зажим Компоновка		
Изм.	Исполн.	Подп.	Проц.	Лист	Всего	Проц.
1	БрПИ					1-4
				БрПИ		

Проект: 63.00.00
 Исполн.: БрПИ
 Подп.:
 Проц.:

Лист 1 из 4
 Вуз: БрПИ
 Дата:

Тема 12. ДЕТАЛИРОВАНИЕ ЧЕРТЕЖА ОБЩЕГО ВИДА

Чертеж общего вида /код - ВО/ относится к проектной документации и используется для выполнения по ним рабочих чертежей деталей (деталировки) при проектировании новых машин, а также для сборки опытных образцов индивидуального производства.

Согласно ГОСТ 2.119-73 чертеж общего вида, входящий в эскизный проект, в общем случае содержит:

1. Изображение изделия, текстовую часть и надписи, необходимые для понимания устройства изделия, взаимодействия его составных частей и принципа работы.

2. Наименование, а также обозначения составных частей изделия.

3. Размеры и другие данные (при необходимости).

4. схему деления изделия на составные части, если она требуется.

На чертеже общего вида, входящем в технический проект (ГОСТ 2.120-73) кроме того, приводят размеры с предельными отклонениями сопрягаемых поверхностей, указания о покрытиях, методах сварки.

ПОРЯДОК ВЫПОЛНЕНИЯ РАБОТЫ

Работу рекомендуется выполнять в следующей последовательности:

1. Прочитать чертеж общего вида. Порядок чтения чертежа общего вида следующий:

– ознакомиться с содержанием основной надписи чертежа для определения: наименования изделия, масштаба изображения, обозначения и т.д.;

– по описанию установить назначение и принцип работы изделия, его технические характеристики, требования к эксплуатации;

– по спецификации установить количество и наименование оригинальных и стандартных деталей, входящих в изделие;

– ознакомиться с изображениями изделия и установить число и разновидности изображений (виды, разрезы, сечения, выполненные элементы, соединение видов с разрезами и т.д.), определить положение секущих плоскостей, с помощью которых выполнены разрезы и сечения. Обратит внимание на надписи над изображениями;

– определить габаритные, монтажные, установочные и справочные размеры, нанесенные на чертеже;

– установить характер взаимодействия составных частей изделия, их функциональные особенности и взаимодействие;

– изучить форму и положение конкретной детали, определить ее номер на чертеже и в спецификации. При этом необходимо учитывать общую конструкцию изделия, проекционную связь изображений, а также направление штриховки.

Для выявления формы детали необходимо принимать во внимание следующие условности:

а) штриховка сечений одной и той же детали на всех изображениях да-

на с наклоном в одну сторону и с одинаковой частотой;

б) штриховка сечений смежных деталей дана с наклоном в разные стороны или с разной частотой (кроме неразъемных деталей, соединенных сваркой и имеющих одинаковую штриховку - ГОСТ 2.109-73: п.п. 1, 3, 14);

в) сплошные стержни, валики, оси, тяги, рычаги, тонкие стенки, ребра жесткости - в продольном разрезе показаны не заштрихованными;

г) если на изображениях половина вида совмещена с половиной разреза, то следует иметь в виду строго симметричное расположение деталей. При нарушении симметрии необходимо искать элементы на дополнительных изображениях;

д) изделия, относящиеся к 4 группе стандартов (пружины, зубчатые колеса, звездочки, рейки) определяются по их условным изображениям;

е) технические операции, например, по запрессовке, расклепыванию и т.д. выполняются при сборке изделия. Детали на рабочих чертежах должны быть изображены так, как они поступают на сборку, т.е. до выполнения указанных операций;

ж) размеры шпоночных пазов и канавок, шлицов, гнезд под установочные и крепежные винты и т.д. определяются по соответствующим стандартам по условным надписям на чертеже общего вида.

2. Установить порядок разборки изделия, т.е. четко представить последовательность извлечения деталей из изделия (сборочной единицы). При этом устанавливается характер и виды соединения деталей: разъемные или неразъемные.

3. Выполнить рабочие чертежи деталей. Рабочий чертеж детали согласно ГОСТ 2.103-73 должен отвечать следующим требованиям:

- содержать необходимое число видов, разрезов, сечений и выносных элементов, дающих исчерпывающие сведения о форме и конструкции детали. Масштаб изображений каждой детали выбирается в зависимости от сложности детали, количества размеров и величин отдельных элементов;

- иметь необходимые размеры для изготовления детали и указания о шероховатости поверхностей;

- содержать сведения о материалах, из которых изготовлены детали;

- при необходимости иметь технические требования для изготовления детали;

- должны стоять допуски и посадки (эти сведения студент получает на старших курсах);

- перед вычерчиванием изображений необходимо выбрать главный вид детали. Главный вид должен дать наиболее полное представление о форме и размерах детали. При выборе положения главного вида относительно основной надписи нужно учитывать положение детали в станке при выполнении наиболее трудоемкой технологической операции:

- а) детали, представляющие собой тела вращения, следует располагать так, чтобы оси вращения располагались параллельно основной надписи (по-

ложение в токарном станке);

б) детали, ограниченные поверхностями вращения разного диаметра, располагаются так, что участки с большими диаметрами и находятся левее участков с меньшими диаметрами (рис. 33).

При наличии в телах вращения внутренних соосных поверхностей вращения на главном виде рационально применять фронтальный разрез для более полного представления о детали. Ступенчатое отверстие располагать так, чтобы ступень большего диаметра находилась правее ступени меньшего диаметра. Это соответствует последовательности обработки этих отверстий на токарном станке (рис. 33).

Главное изображение детали, имеющей наружные и внутренние конические поверхности, располагают таким образом, чтобы вершина наружной конической поверхности находилась справа, а внутренней - слева (рис. 34).

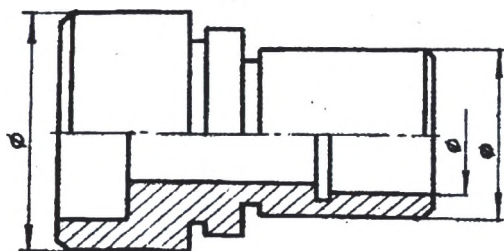


Рис. 33

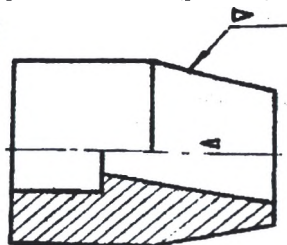


Рис. 34

Корпусные детали коробчатого типа принято располагать относительно фронтальной плоскости проекций так, чтобы их основные базовые опорные поверхности занимали горизонтальное или, реже, вертикальное положение.

Детали типа кронштейнов, стоек, опор следует располагать так, чтобы их опорные базовые поверхности проецировались параллельно или перпендикулярно основной надписи.

Количество изображений должно быть минимальным, но полностью выявлять форму и размеры детали.

Все поле чертежа следует заполнить равномерно. На чертеже наносят тонкими линиями прямоугольники, соответствующие габаритным размерам, и изображения, в которые впишутся будущие изображения. Прямоугольники должны отстоять друг от друга на расстояниях достаточных для нанесения размерных линий.

При нанесении габаритных прямоугольников следует располагать их так, чтобы рамка и угловой штамп не мешали вычертить размерные линии и условные знаки (на расстоянии 20 ... 30 мм).

Внутри габаритных прямоугольников проводят осевые и центровые линии, затем тонкими линиями наносят контуры изображений на всех намеченных видах. Выполняют необходимые разрезы и сечения.

Удаляют вспомогательные построения, производят обводку изображе-

ний линиями, соответствующими ГОСТ 2.303-68, окончательно оформляют разрезы и сечения, наносят штриховку (ГОСТ 2.306-68).

Стандартные элементы детали (проточки, фаски, глубина сверления под резьбу, скругления и др.) должны иметь форму и размеры, предусмотренные соответствующими стандартами.

После построения изображений детали наносят размерные и выносные линии и условные знаки, определяющие шероховатость поверхностей.

В основной надписи указывают наименование детали в именительном падеже единственного числа. В наименовании, состоящем из двух или нескольких слов, должен быть прямой порядок слов, т.е. на первом месте ставится имя существительное (например: колесо зубчатое).

В основной надписи обозначают номер чертежа детали по спецификации, материал, из которого изготовлена деталь.

ДОПОЛНИТЕЛЬНЫЕ СВЕДЕНИЯ

Простановка размеров на чертежах

Общие правила нанесения размеров на чертежах устанавливает ГОСТ 2.307-68. Этот стандарт устанавливает лишь геометрическую сторону простановки размеров и не учитывает технологии изготовления. Кроме геометрического описания параметров изделия, следует учитывать располагаемый производственный процесс изготовления детали, способы обмера поверхностей деталей при ее изготовлении, контроль размеров готовой детали, функции и положение детали в сборочной единице, и назначение ее поверхностей в работе изделия.

По назначению размеры на чертежах деталей могут быть разделены на 3 группы:

1. Габаритные - наибольшие размеры детали по трем направлениям измерений;

2. Присоединительные и установочные размеры, определяющие величины элементов, по которым данное изделие устанавливается на месте монтажа или присоединения. К таким размерам относятся: высота центра подшипника от плоскости основания; расстояние между центрами отверстий; диаметр окружности центров; т.е. размеры между отдельными геометрическими элементами детали;

3. Размеры элементов детали, определяющие геометрическую форму и величину ее отдельных элементов, например, размеры отверстий, пазов и др.

Назначение размеров во многом определяется выбором баз для отсчета размеров. О видах баз и рекомендациях по их выбору см. [1].

При разработке рабочих чертежей необходимо знать наиболее рациональный технологический процесс изготовления детали.

Перед нанесением размеров на литых деталях следует представить себе, в какой последовательности создаются отдельные поверхности детали. Механически необработанные поверхности литой детали образуются при за-

ливке жидкого металла в специальные формы на первом этапе изготовления. Обрабатываемые поверхности образуются на последующих этапах в зависимости от технологической схемы их обработки.

На рабочих чертежах детали существует несколько групп размеров, которые должны быть связаны между собой в общую систему. Связь между группами размеров определяется технологией обработки детали. Группы должны быть связаны между собой только одним размером, нанесенным между одной необработанной и обработанной поверхностями. Чаще всего эти поверхности являются базовыми.

Для предполагаемых деталей существует три группы размеров, которые определяют заготовку детали, механическую обработку и связывают эти группы размеров.

При простановке размеров используются цепной, координатный и комбинированный способы простановки размеров (более подробно см. [4]).

Для полного восприятия чертежа размеры элемента детали следует группировать на одном изображении. При нанесении размеров элементов детали следует различать размеры, определяющие форму элемента и размеры его положения. Размеры формы элемента следует наносить на том изображении детали, где эта форма выявлена наиболее полно.

К размерам, определяющими положение элементов, относятся расстояния между центрами отверстия, от торцов и кромок до центров отверстия, до стенок прорезей, пазов, канавок и др. Размеры формы и положения симметрично расположенных элементов, как правило, наносятся на чертеж только один раз и без указания их количества (кроме отверстий). Этим подчеркивается симметричность формы и размеров этих элементов.

Количество размеров на чертеже должно быть минимальным, но достаточным для изготовления и контроля детали. Не допускается повторять размеры одного и того же элемента на разных изображениях. Размеры по возможности следует располагать вне контура изображения детали.

Ясность чтения чертежа достигается разделением размеров для внутренних и внешних частей детали.

При нанесении размеров на рабочих чертежах валов и осей рекомендуется основные осевые размеры располагать с одной стороны изображения вала и оси.

Размеры для шпоночных пазов, а также определяющих их положение вдоль оси вала, размеры ширины проточек, координат отверстий и т.д. размещают с другой стороны.

Центры, на которых производится обработка вала, являются чисто технологическими элементами конструкции вала. Размеры этих центров назначаются и на рабочих чертежах их можно не ставить.

Для удобства и большей четкости рекомендуется размеры некоторых галтелей, уступов и проточек наносить на отдельных изображениях выносных элементов в увеличенном масштабе.

Размеры проточек, галтелей и фасок указывают отдельно и они не

должны входить в общие размерные цепи. Их следует проставлять до буртиков или торцов детали. Необходимо учитывать, что размеры, поставленные от канавок, фаски, резьбы и др. неудобны для измерения.

Когда детали имеют несколько плоскостей, лежащих на одном уровне, то размеры устанавливаются отдельно для каждой поверхности.

В простых симметричных деталях размеры до любых поверхностей рекомендуется проставлять от поверхностей деталей, а не от осей симметрии. Такая постановка размеров упрощает конструкцию приспособления для обработки деталей, облегчает контроль их размеров.

Если, исходя из назначения детали, требуется симметрия всех ее элементов, то размеры этих элементов следует проставлять от осей симметрии.

В практике конструирования условно принято не проставлять некоторые размеры, если не предъявляют к ним особых требований. Часто не указывают сбеги резьбы на стержнях и в отверстиях размеры углублений от заднего конуса сверла, не обозначают, диаметр неразъемной части шпильки, профиль накаток и др.

Условности и упрощения

При вычерчивании рабочих чертежей деталей допускаются условные изображения и упрощения, предусмотренные ГОСТ 2.305-68. Стандарт допускает вычерчивание половины или несколько более половины симметричного вида, разреза или сечения (рис. 35).

Если предмет имеет несколько одинаковых, равномерно расположенных элементов (отверстия на рис. 35), то на изображении полностью показывают один-два таких элемента, а остальные показывают упрощенно или условно.

Допускается изображать часть предмета с указанием о количестве этих элементов, их расположение и т.п. Например, спицы маховика с обязательным указанием их количества (рис. 36).

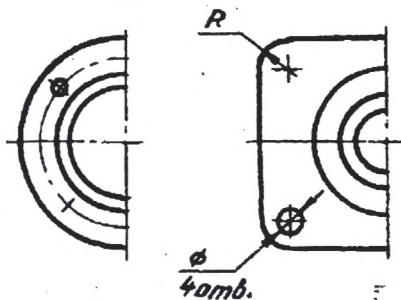


Рис. 35

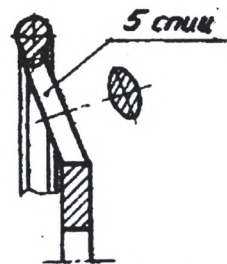


Рис. 36

Условно показывается плавный переход от одной поверхности до другой с помощью тонкой линии. Допускается упрощенно изображать проекции линий пересечения поверхностей с помощью кривых и прямых линий контура (рис. 37).

Пластины, элементы детали (отверстия, фаски, пазы, углубления и др.) размером или глубиной в размерах на чертеже 2 мм и менее изображают с отступлением от масштаба, принятого для всего изображения, в сторону увеличения. Разрешается незначительную конусность или уклон изображать с увеличением.

При необходимости выделения на чертеже плоских поверхностей детали на них проводят диагонали сплошными тонкими линиями (рис. 38).

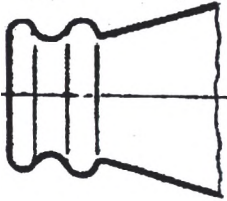


Рис. 37

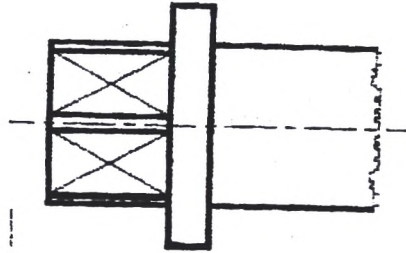


Рис. 38

Длинные предметы или элементы, имеющие постоянное или закономерно изменяющееся поперечное сечение, допускается изображать с разрывами (рис. 39), т.е. условно удалять среднюю часть детали или элемента. Количество разрывов не регламентировано.

На чертежах деталей со сплошной сеткой, плетенкой, орнаментом, рельефом, накаткой и др. допускается изображать эти элементы частично (рис. 40).

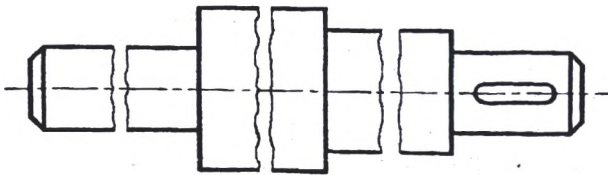


Рис. 39

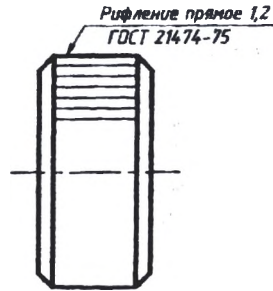


Рис. 40

Винты, заклепки, шпонки, не пустотелые валы и шпиндели, шатуны, рукоятки и др. при продольном разрезе показывают не рассеченными. Шарики всегда показывают не рассеченными. Как правило, показывают не рассеченными на сборочных чертежах гайки и шайбы.

Спицы маховиков, шкивов, зубчатых колес, тонкие стенки ребер жесткости и др. показывают не заштрихованными, если секущая плоскость направлена вдоль оси длинной стороны такого элемента.

Для упрощения чертежей и сокращения числа изображений допускается: часть детали, находящуюся между наблюдателем и секущей плос-

костью, изображать штрих пунктирной утолщенной линией непосредственно на чертеже. Такое изображение называется наложенной проекцией;

Для показа отверстий в ступицах зубчатых колес, шкивов, маховиков и т.п., а также шпоночных пазов давать контур отверстия (рис. 41) или паза вместо полного изображения детали;

изображать в разрезе отверстия, расположенные на круглых фланцах и других деталях, когда они не попадают в секущую плоскость, т.е. условно смещать отверстия вдоль окружности их центров до совмещения с секущей плоскостью (рис. 42).

Условности и упрощения применяют для экономии времени, места и для большей выразительности чертежа.

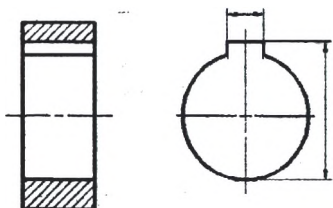


Рис. 41

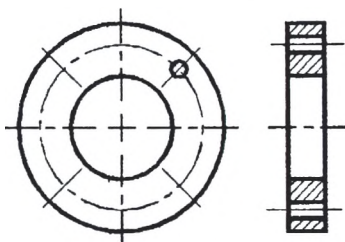


Рис. 42

Чертежи типовых деталей

К типовым деталям относятся пружины, зубчатые колеса, рейки, червяки, звездочки, детали зубчатых (шлицевых) соединений.

Чертежи этих деталей регламентируются следующими стандартами:

1. Пружины - ГОСТ 2.401-68.
2. Цилиндрические зубчатые колеса - ГОСТ 2.403-75.
3. Зубчатые рейки - ГОСТ 2.404-75.
4. Конические зубчатые колеса - ГОСТ 2.405-75.
5. Цилиндрические червяки и червячные колеса - ГОСТ 2.406-75.
6. Червячные колеса червячных глобоидных передач - ГОСТ 2.407-75.
7. Звездочки приводных роликовых и втулочных цепей - ГОСТ 2.408-68.
8. Зубчатые (шлицевые) соединения - ГОСТ 2.409-74.
9. Звездочки для грузовых пластинчатых цепей - ГОСТ 2.421-75.

РЕКОМЕНДУЕМАЯ ЛИТЕРАТУРА

1. В.С. Левицкий. Машиностроительное черчение. М.: Высш. шк., 1988 (11.7; 11.8).
2. Э.Д. Мерзон и др. Машиностроительное черчение. М.: Высш. шк., 1987 (гр. 9).
3. Справочное руководство по черчению /авторы: В.Н.Богданов, И.Ф.Малежик и др/. М.: Машиностроение, 1989 /гл. 6/.

4. Составление эскизов деталей машин. Методические указания по выполнению графических заданий для студентов инженерно-технических специальностей. /Брестский политехнический институт, 1991, с. 31/.

Учебное издание

Составители: Базенков Тимофей Николаевич
Кокошко Анатолий Федорович

ИНЖЕНЕРНАЯ ГРАФИКА

МЕТОДИЧЕСКИЕ УКАЗАНИЯ

по выполнению контрольных графических работ

*(для студентов специальностей Т.03.01,
Т.03.01.01, Т.03.01.04.)*

Ответственный за выпуск: Базенков Т.Н.
Редактор: Строкач Т.В.

Подписано к печати 30.12.99г Формат 60х84 1/16 Бумага писч. Усл. п.л. 2,79 Уч. изд.
л. 3,0 Тираж 150 экз Заказ № 39 Бесплатно. Отпечатано на ризографе Брестского
политехнического института. 224017, Брест, ул. Московская. 267.