

МИНИСТЕРСТВО ОБРАЗОВАНИЯ РЕСПУБЛИКИ БЕЛАРУСЬ

УЧРЕЖДЕНИЕ ОБРАЗОВАНИЯ
«БРЕСТСКИЙ ГОСУДАРСТВЕННЫЙ ТЕХНИЧЕСКИЙ УНИВЕРСИТЕТ»

КАФЕДРА ПРИКЛАДНОЙ МЕХАНИКИ

Строительная механика

Рекомендовано Советом университета
в качестве пособия
по дисциплине «Строительная механика»
для студентов и слушателей ИПКиП строительных специальностей

3-е издание, дополненное

Брест 2017

УДК 624.04
ББК 38.112я73
И 26

Рецензенты:

заместитель директора филиала РУП «Институт БелНИИС» Научно-технический центр, доктор технических наук **Деркач Валерий Николаевич**;

заведующий кафедрой «Строительные конструкции» Брестского государственного технического университета, кандидат технических наук, доцент **Шалобьта Николай Николаевич**.

Игнатюк, В.И.

И 26 Строительная механика: пособие / В.И. Игнатюк, И.С. Сыроквашко.
Брест: Изд-во БрГТУ, 2017. – 188 с.

ISBN 978-985-493-391-7

В пособии изложены основы строительной механики плоских стержневых систем, включая основные понятия и принципы строительной механики, кинематический анализ сооружений, определение внутренних сил и перемещений в статически определимых рамах и балочных системах, расчет усилий в статически определимых фермах, расчет статически неопределимых рам методом сил и методом перемещений, расчет сооружений на устойчивость. Приведены примеры расчетов и задачи для самостоятельного решения с ответами.

Пособие предназначено для студентов строительных специальностей дневной и заочной форм обучения, слушателей ИПКиП.

УДК 624.04
ББК 38.112я73

ISBN 978-985-493-391-7

© Игнатюк В.И., 2017
© Сыроквашко И.С., 2017
© Издательство БрГТУ, 2017

1. ОСНОВНЫЕ ПОНЯТИЯ

1.1. Строительная механика и ее задачи

Строительная механика, кратко, – это наука о расчете сооружений на прочность, жесткость и устойчивость.

Основная задача строительной механики – определение напряженно-деформированного состояния сооружений, то есть определение внутренних сил (усилий) и перемещений, возникающих в элементах сооружений от внешних воздействий – силовых, кинематических (смещений опор), температурных.

К задачам строительной механики относятся также изучение принципов образования сооружений, исследование условий их устойчивости и поведения сооружений при различных подвижных и динамических нагрузках.

1.2. Расчетная схема сооружения, нагрузки и воздействия

Строительная механика служит расчету и проектированию реальных сооружений. Однако расчет реального сооружения с точным учетом всех его особенностей является сложной и, в большинстве случаев, практически неразрешимой задачей. Поэтому этот расчет упрощают, заменяя реальное сооружение его расчетной схемой.

Расчетная схема сооружения – это упрощенная, идеализированная схема реального сооружения, вводимая в расчет, в которой отражены основные его свойства и пренебрегаются второстепенными свойствами и несущественными деталями, незначительно влияющими на работу сооружения.

Выбор расчетной схемы во многом определяет трудоемкость расчета и корректность получаемых результатов. Для определения расчетной схемы сооружения необходимо иметь опыт в расчете сооружений, хорошо представлять работу рассматриваемого сооружения и отдельных его элементов, принципы взаимодействия элементов сооружения друг с другом.

Все сооружения являются пространственными системами. Однако часто, если это позволяет сделать структура сооружений, пространственные системы разделяют на плоские, – в этом случае их расчет значительно упрощается. Такой подход можно применить, если в пространственной системе можно выделить плоские несущие элементы (рамы, фермы), связанные между собой поперечными связями.

В конструкциях сооружений выделяют стержневые элементы, пластины, оболочки и массивные тела, которые соединяются между собой в единую систему посредством узловых соединений (или просто узлов) и опираются на землю (основание) посредством опорных устройств (опор).

Стержневые элементы – это прямолинейные или криволинейные пространственные элементы, у которого один размер (длина) значительно больше двух других (поперечных размеров). На расчетных схемах такие элементы замещают их осевыми линиями (прямыми, криволинейными или ломаными) и называют стержнями. При этом в расчетах учитываются параметры поперечных сечений этих элементов через соответствующие их характеристики (площади поперечных сечений, моменты инерции и т. д.), приведенные к центрам сечений.

Если сооружение состоит только из стержневых элементов, то оно является стержневой системой.

Реальные опорные устройства на расчетных схемах заменяются идеальными опорами (опорными связями). Опоры -- это устройства, передающие нагрузку от сооружений, конструкций на основание, связанное с Землей.

Основные виды опор и их характеристики представлены в таблице 1.1. (Суть понятий «кинематическая связь» и «степень свободы» – см. далее).

Таблица 1.1

Основные виды опор

№ пп	Название опоры	Возможная конструктивная схема опоры	Изображение на расчетных схемах	Число кинематических связей	Число реакций (и их составляющих)	Число степеней свободы
1	Шарнирно подвижная			1	1	2
2	Шарнирно неподвижная			2	1(2)	1
3	Защемление, заделка			3	2(3)	0
4	Подвижная заделка			2	2	1

Узлы могут быть жесткими, шарнирными и упругими (податливыми).

Шарнирное соединение (или просто шарнир) рассматривается как устройство, допускающее взаимный поворот соединяемых элементов относительно центра шарнира. На расчетных схемах шарнир обозначается кружком. Силами трения в шарнирах обычно пренебрегают.

Жесткое соединение элементов (жесткий узел) полностью устраняет их взаимное смещение, и угол между осями стержней в нем не изменяется при деформировании системы.

Разделение узлов на идеально шарнирные и идеально жесткие не всегда соответствуют действительности. Часто узлы имеют податливость и допускают взаимные смещения соединяемых элементов (повороты, сдвиги), зависящие от

возникающих в узле внутренних сил. На расчетных схемах податливые узлы специально оговаривают или изображают с упругими связями – линейными (рис. 1.1,*а*) или угловыми (рис. 1.2,*а*). Внутренние силы в податливом узле связаны со взаимным смещением соединяемых элементов. Например, величина изгибающего момента в узле на рис. 1.2,*а* будет зависеть от величины взаимного угла поворота соединяемых стержней и может быть выражена через значение упругой податливости узла c , которая представляет собой величину изгибающего момента, возникающего при взаимном повороте соединяемых в узле элементов на угол единичной величины (рис. 1.2,*б*).

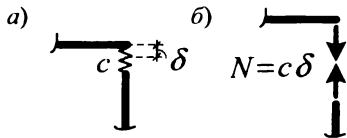


Рис. 1.1

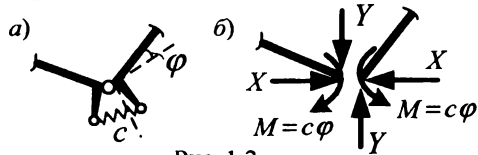


Рис. 1.2

В реальных сооружениях любые элементы (стойки, балки, пластины, оболочки и т. д.) всегда имеют какие-то отклонения от проектных форм, размеров, свойств используемых материалов, которые возникают при их изготовлении, транспортировке, сборке и которые на расчетных схемах чаще всего не учитываются. Невозможно представить себе идеально прямую стойку, которая на расчетных схемах представляется прямым стержнем.

Шарнирные соединения элементов (шарниры) считаются идеальными, то есть считается, что в них отсутствуют силы трения, а усилия передаются через центры шарниров, что на практике труднодостижимо.

Еще больше приближений связано с нагрузками, определить точные величины которых в ряде случаев практически невозможно. Нормативные значения снеговых и ветровых нагрузок рассчитываются на основе статистической обработки величин нагрузок по результатам многолетних наблюдений. Разделение нагрузок на сосредоточенные силы и моменты, на равномерно распределенные нагрузки также достаточно условно.

Выбор расчетной схемы является первым весьма важным и сложным этапом расчета – расчетную схему надо выбрать так, чтобы учесть все основные особенности данного сооружения и при этом максимально облегчить расчет.

Степень точности отражения расчетной схемой реальной работы сооружения связана с возможностями учета в расчетной схеме:

- действительной геометрии элементов сооружения и видов их соединений;
- физико-механических свойств материалов сооружения;
- реально действующих на сооружение воздействий и нагрузок;
- использования методов расчета, компьютерных программ и вычислительной техники, позволяющих выполнить расчет с необходимой точностью.

Все воздействия на сооружение можно разделить на силовые (нагрузки), температурные и кинематические (смещения опор и связей).

При этом воздействия могут быть *статическими* и *динамическими*.

К *статическим* относят воздействия и нагрузки, которые при приложении возрастают от нуля до конечной величины настолько медленно, что скорости и ускорения точек систем при их деформировании малы и можно пренебречь силами инерции.

К *динамическим* относят воздействия, которые сообщают массам сооружения существенные ускорения и соответственно вызывают такие силы инерции, что их влияние должно учитываться.

Примерами динамических воздействий являются ударные и вибрационные нагрузки, воздействия взрывных волн, сейсмические воздействия.

Силовые воздействия или нагрузки представляются сосредоточенными силами, сосредоточенными моментами, распределенными нагрузками постоянной или переменной интенсивности. Эти нагрузки могут быть *подвижными* и *неподвижными*. *Неподвижные* нагрузки действуют постоянно в одном месте. *Подвижные* перемещаются по системе (например, транспорт по мосту).

1.3. Классификация сооружений

Классификация сооружений и их расчетных схем может выполняться по различным признакам, часть из которых представлена ниже.

Все сооружения являются *пространственными*. Однако, как уже указывалось, часто они могут рассчитываться и рассчитываются как *плоские* системы. В данном пособии далее рассматриваются только плоские стержневые системы.

По геометрическим признакам выделяют:

1. Стержневые сооружения (стоящие из стержней – балки, фермы, рамы, арки, комбинированные системы).

2. Сооружения из пластин и оболочек.

3. Массивные сооружения (подпорные стены, плотины).

По особенностям работы сооружений различают:

1. Балочные конструкции.

2. Арочные конструкции.

3. Рамы – стержневые системы с жестким соединением элементов во всех либо некоторых узлах.

4. Фермы – системы, все элементы которых испытывают практически только растяжение-сжатие.

5. Висячие системы – в которых основные, преимущественно гибкие элементы работают только на растяжение.

6. Комбинированные системы, представляющие комбинацию сооружений 1–5.

7. Плиты.

8. Оболочки.

С точки зрения статики системы делятся на:

1. Статически определимые системы – не имеющие «лишних» связей и, соответственно, расчет которых может быть выполнен с использованием только уравнений равновесия (уравнений статики).

2. Статически неопределимые системы – имеющие «лишние» связи, для расчета которых необходимо привлекать дополнительные уравнения.

По направлениям опорных реакций выделяют:

1. Безраспорные сооружения – сооружения, у которых нагрузка одного направления (например, вертикальная) вызывает опорные реакции того же направления (только вертикальные). Пример: простые и многопролетные балки.

2. Распорными называют сооружения, у которых при нагрузке одного направления возникают опорные реакции и в других направлениях. Примерами распорных систем являются трехшарнирные арки и рамы.

1.4. Основные допущения, принципы и понятия

В основу классических методов строительной механики положены следующие основные допущения, принципы и понятия:

1. Предполагается, что материал всех элементов сооружений является *сплошным, изотропным и однородным*. Изотропным называется материал, свойства которого по всем направлениям одинаковы.

2. Тела считают *идеально упругими*. Такие тела полностью восстанавливают свою первоначальную форму и размеры после удаления внешней нагрузки.

3. Рассматриваются материалы, удовлетворяющие *закону Гука*, согласно которому зависимость между нагрузками и перемещением линейна;

4. Для сооружений в целом также принимается физическая модель, для которой выполняется линейная зависимость между нагрузками и перемещениями, и такие системы называют *линейно-деформируемыми* или *упругими*.

5. Принимается, что для нагрузок и воздействий, действующих на сооружение, справедлив *принцип независимости действия сил*, согласно которому – результат действия суммы сил равен сумме результатов действия каждой силы в отдельности.

2. КИНЕМАТИЧЕСКИЙ АНАЛИЗ СООРУЖЕНИЙ

Строительные сооружения предназначены воспринимать действующие на них нагрузки, сохраняя при этом заданную форму, то есть они должны быть геометрически неизменяемыми.

Геометрически неизменяемыми называют системы, изменение формы и взаимного расположения элементов которых возможно только вследствие деформации ее элементов.

Или по другому: Геометрически неизменяемыми будут системы, изменение формы и взаимного расположения элементов которых будет невозможно, если принять все ее элементы (стержни, диски) абсолютно жесткими.

Не следует забывать при этом, что в классической строительной механике рассматриваются (п. 1.4) упруго-деформируемые элементы, и в неизменяемых системах всегда будет иметь место изменяемость, возникающая в результате деформирования (деформации) этих элементов (изгиб, продольное сжатие-растяжение и т. п.).

Примером простейшей неизменяемой системы является трехстержневой шарнирный треугольник (рис. 2.1).

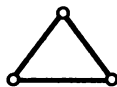


Рис. 2.1

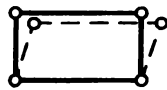


Рис. 2.2

Геометрически изменяемые системы – это системы, изменение формы и взаимного расположения элементов которых возможно даже в случае, если все ее элементы считать абсолютно жесткими. Простейшим примером изменяемой системы является шарнирно-стержневой четырехугольник (рис. 2.2).

Изменяемые системы в сооружениях недопустимы, учитывая, что они могут резко менять форму и соответственно не могут воспринимать действующие на них нагрузки.

Для выяснений геометрической неизменяемости или изменяемости систем служит кинематический анализ сооружений, который должен предшествовать расчету и выполняется в два этапа:

- 1) определение степени свободы системы;
- 2) геометрический анализ структуры системы.

Степень свободы системы – это число независимых геометрических параметров (координат, перемещений), определяющих положение всех элементов сооружения на плоскости или в пространстве.

Например, точка на плоскости имеет две степени свободы, так как её положение характеризуется двумя координатами (рис. 2.3,а).

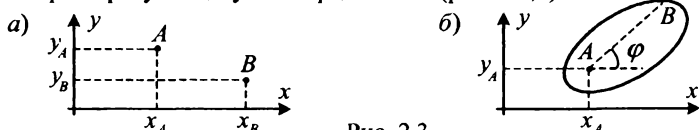


Рис. 2.3

Точка в пространстве имеет три степени свободы.

Любое заведомо неизменяемое тело, сооружение либо его часть будем называть *диск*ом.

Примеры дисков представлены на рис. 2.4. Диском будет и любое жесткое соединение ряда прямолинейных стержней с образованием ломаного разветвленного стержня (рамно-стержневой системы) (см. рис. 2.4 в конце), учитывая, что жесткое соединение имеет три связи и соединяет элементы неизменяемо.



Рис. 2.4

Любой диск на плоскости обладает тремя степенями свободы – его положение на плоскости определяется тремя параметрами (x_A, y_A, φ) (рис. 2.3,б).

В пространстве диск имеет шесть степеней свободы – три координаты некоторой точки и три угла поворота относительно осей x, y, z .

Всякое тело, отнимающее у другого тела одну степень свободы, называется кинематической или простой связью.

Сооружения на расчетных схемах, как уже отмечалось, могут быть представлены в виде систем, состоящих из дисков, соединенных между собой шарнирами, и опирающихся на основание (на землю) с помощью опор.

При этом следует различать:

- шарнирный узел (*шарнир*)
- и *простой* или *одиночный шарнир*.

Одиночный, простой шарнир – это шарнир, соединяющий два диска.

В шарнирах, как шарнирных узлах, соединяющих ряд дисков, будет несколько простых шарниров, число которых может быть определено по формуле: $n_{п.ш.} = D_y - 1$, где D_y – число дисков, соединяющихся в узле.

Например:

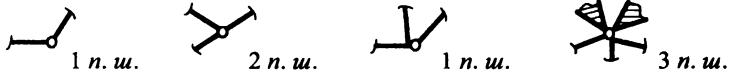


Рис. 2.5

Каждый простой шарнир препятствует любым взаимным линейным перемещениям соединяемых элементов, оставляя возможность их взаимного поворота друг относительно друга, соответственно имеет две кинематические связи, и при его разрезании в нем возникает две внутренние силы – две реакции взаимодействия соединяемых дисков (рис. 2.6).

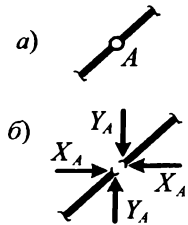


Рис. 2.6

Определение степени свободы системы

может быть выполнено по формулам:

$$1. \quad W = -(3K - \text{III}), \quad (2.1)$$

где: K – число замкнутых контуров в системе;

III – число простых, одиночных шарниров в системе, включая шарниры между дисками (стержнями) и основанием (землей).

Под *замкнутым контуром* будем понимать замкнутую цепь, образованную последовательным соединением жестко либо шарнирно ряда дисков, одним из которых может быть и Земля (рис. 2.7).

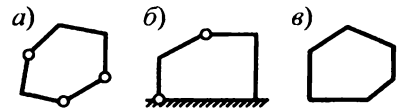


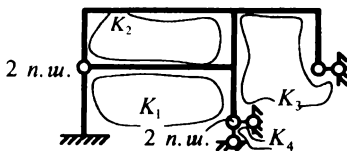
Рис. 2.7

Если в замкнутом контуре все элементы соединены друг с другом только жестко, то его будем называть *жестким замкнутым контуром* (рис. 2.7, в).

Формула (2.1) основана на том, что каждый жесткий замкнутый контур является статически неопределимой системой, имеющей три «лишних» связи, а каждый врезанный в контур шарнир удаляет одну связь – связь, закрепляющую два рядом расположенных сечения от их взаимного поворота друг относительно друга, придавая контуру одну степень свободы.

Формула (2.1) может применяться для любых плоских стержневых систем.

Например, для системы, изображенной на рис. 2.8, получим:



$$W = -(3K - \text{III}) = -(3 \cdot 4 - 8) = -4.$$

Рис. 2.8

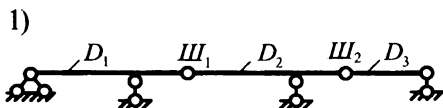
$$2. \quad W = 3D - 2Ш - C_0, \quad (2.2)$$

где: D – число дисков в системе; $Ш$ – число одиночных (простых) шарниров, соединяющих диски D ; C_0 – число кинематических опорных связей в системе.

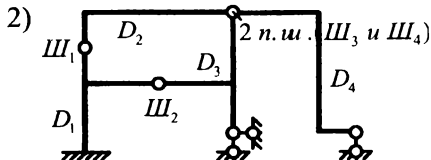
Данную формулу можно использовать для всех систем, кроме содержащих в себе полностью жесткие замкнутые контуры (рис. 2.7,б).

Эта формула основана на том, что каждый диск имеет три степени свободы, каждый шарнир, соединяющий диски, отнимает у системы дисков две степени свободы, а каждая кинематическая связь отнимает одну степень свободы.

Примеры применения формулы:



$$W = 3D - 2Ш - C_0 = 3 \cdot 3 - 2 \cdot 2 - 5 = 0; \quad W = 3D - 2Ш - C_0 = 3 \cdot 4 - 2 \cdot 4 - 6 = -2.$$



3. Для ферм более удобно и целесообразно применять формулу:

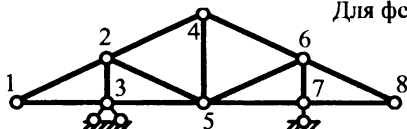
$$W = 2Y - C - C_0, \quad (2.3)$$

где: Y – число шарнирных узлов в ферме; C – число стержней фермы;

C_0 – число опорных связей.

В основу этой формулы положены узлы фермы, которые имеют (как точки) по две степени свободы, а каждый стержень, соединяя узлы фермы, а также каждая опорная связь, отнимают одну степень свободы.

Для фермы, изображенной на рис. 2.9, получим:



$$W = 2Y - C - C_0 = 2 \cdot 8 - 13 - 3 = 0.$$

Рис. 2.9

В зависимости от числа степеней свободы для систем возможно три качественно отличных друг от друга результата:

1. $W > 0$ – система изменяема, является механизмом, так как не имеет достаточного количества связей.

2. $W = 0$ – система имеет достаточное число связей, чтобы быть неизменяемой и статически определенной.

3. $W < 0$ – система имеет лишние связи, является статически неопределимой и должна быть неизменяемой.

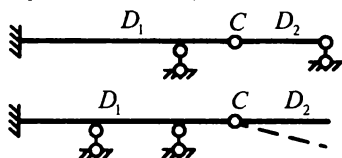
Условия $W < 0$ и $W = 0$ – являются необходимыми, но недостаточными, чтобы утверждать, что система неизменяема, так как геометрическая неизменяемость зависит не только от числа связей, но и от их расположения, то есть от структуры системы. В ряде случаев система может иметь достаточное число связей, но быть изменяемой. Это иллюстрирует, например, простая система, представленная на рис. 2.10,а. Балка как диск имеет три степени свободы, которые, казалось бы, убираются тремя имеющимися связями. Но так как все эти связи вертикальны, ни одна из них не закрепляет балку от горизонтального смещения,

которое здесь возможно, и соответственно система изменяема. Если одну из опор переставить, например, установить ее горизонтально, как показано на рис. 2.10,б, система становится неизменяемой.



Рис. 2.10

На рис. 2.11 представлено две балочные системы, степень свободы которых описывается одним и тем же выражением (у них одинаковое число дисков, шарниров и опорных связей), однако первая из них геометрически неизменяема, а вторая изменяема (диск D_2 может поворачиваться относительно шарнира C).



$$W = 3D - 2III - C_0 = 3 \cdot 2 - 2 \cdot 1 - 5 = 0.$$

Рис. 2.11

Как видим, неизменяемость систем в большой степени определяется расположением их элементов, условиями их соединения друг с другом и положением опорных связей, то есть структурой систем.

Поэтому для выяснения, действительно ли сооружение геометрически неизменяемо, или оно изменяемо (мгновенно изменяемо), и необходимо выполнять *Геометрический анализ структуры сооружений*, который обычно производится на основе заранее известных

Принципов образования геометрически неизменяемых систем:

1. Три диска, соединенные друг с другом последовательно тремя шарнирами, не лежащими на одной прямой, образуют неизменяемую систему, то есть такая система в целом является диском (рис. 2.12, поз. 1).

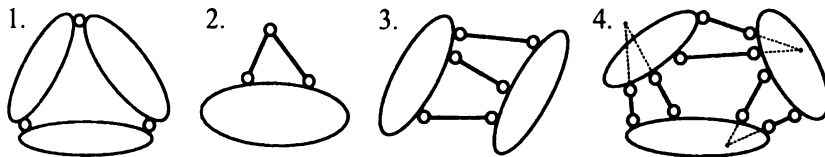


Рис. 2.12. Принципы образования геометрически неизменяемых систем

2. Если точка присоединяется к диску двумя стержнями, не лежащими на одной прямой, то такая система в целом неизменяема, т.е. является диском (рис. 2.12, поз. 2). С учетом того, что стержни – это тоже диски, здесь мы имеем, по существу, первый признак неизменяемости.

3. Два диска, соединенные друг с другом тремя стержнями, не параллельными друг другу и не пересекающимися в одной точке, образуют неизменяемую систему, то есть такая система в целом является диском (рис. 2.12, поз. 3).

Рассмотрим соединение двух дисков двумя пересекающимися (в некоторой точке C) стержнями (рис. 2.13,а). Анализ этой системы показывает, что диски могут поворачиваться друг по отношению к другу относительно точки пересечения стержней C , будто в этой точке находится шарнир. Такой шарнир называют *фиктивным*, а рассматриваемое соединение двух дисков тогда может быть представлено в виде, показанном на рис. 2.13,б.

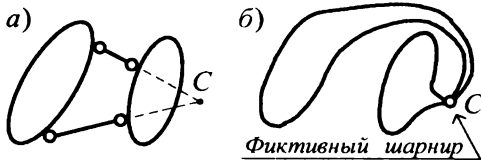


Рис. 2.13

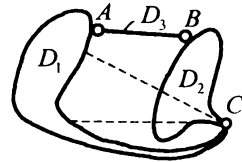


Рис. 2.14

С учетом отмеченного рассматриваемый случай соединения трех дисков (рис. 2.12, поз. 3) может быть представлен в виде, показанном на рис. 2.14, что соответствует последовательному соединению трех дисков тремя шарнирами, не лежащими на одной прямой, или первому признаку неизменяемости.

4. Три диска, соединенные последовательно друг с другом парами стержней, точки пересечения которых не лежат на одной прямой, образуют неизменяемую систему, и система в целом является диском (рис. 2.12, поз. 4).

Если пары пересекающихся стержней заменить здесь фиктивными шарнирами, расположенными в точках пересечения этих пар стержней, то опять будем иметь три диска, соединенных друг с другом последовательно тремя шарнирами (правда, фиктивными), не лежащими на одной прямой.

Понятие о мгновенно изменяемых системах

Мгновенно изменяемые системы представляют собой исключительный случай геометрически неизменяемых систем, при котором они допускают бесконечно малые перемещения.

Рассмотрим, например, систему, представленную на рис. 2.15,а.

Несложно понять, что крайняя правая точка диска D_1 (у шарнира C) в рассматриваемом состоянии может вертикально перемещаться (при повороте диска D_1 относительно точки A вектор перемещения этой точки будет перпендикулярен радиусу AC); рассуждая аналогично, получим, что крайняя левая точка диска D_2 также имеет возможность вертикального перемещения, которое будет полностью совпадать с предыдущим вертикальным перемещением. Таким образом, точка C в системе может вертикально перемещаться. Но как только она

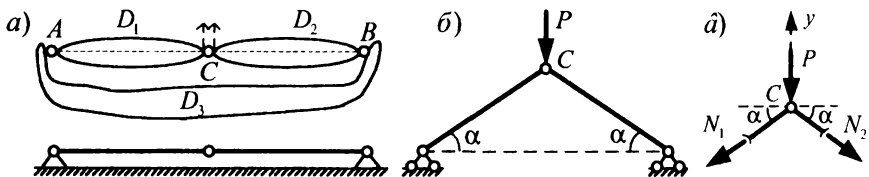


Рис. 2.15

переместится на некоторую величину, система станет удовлетворять первому признаку неизменяемости – три диска становятся соединенными последовательно друг с другом тремя шарнирами, не лежащими на одной прямой, и становится неизменяемой. Такова суть мгновенно изменяемой системы. Возможность перемещений в мгновенно изменяемых системах, пусть и небольших, не служит их использованию в строительных сооружениях.

Рассматриваемую мгновенно изменяемую систему можно получить из системы, представленной на рис. 2.15,б, если угол α устремить к нулю ($\alpha \rightarrow 0$). При узловой нагрузке стержни этой системы будут работать только на сжатие и продольные усилия в них можно найти, вырезав узел C (рис. 2.15,в):

$$\sum Y = 0; \quad -2N_1 \sin \alpha - P = 0; \quad N_1 = -\frac{P}{2 \sin \alpha}; \quad \text{при } \alpha \rightarrow 0 \text{ получим: } N_1 = -\frac{P}{0} = \infty.$$

Этот расчет показывает, что в мгновенно изменяемых системах усилия могут принимать очень большие значения, и соответственно сечения элементов также должны быть большими. Учитывая сказанное, мгновенно изменяемые системы не могут использоваться в строительных сооружениях.

Признаки мгновенно изменяемых систем

1. Если три диска соединены друг с другом последовательно тремя шарнирами, лежащими на одной прямой, то такая система мгновенно изменяема (рис. 2.15,а).

2. Если два диска соединены друг с другом тремя стержнями, параллельными друг другу, то эта система мгновенно изменяема (рис. 2.16,а).

Здесь диски могут смещаться друг относительно друга в направлении, перпендикулярном параллельным стержням; но как только они переместятся на некоторую величину, вследствие поворота стержней на разные углы система начинает удовлетворять второму признаку неизменяемости – два диска становятся соединенными друг с другом тремя стержнями, не параллельными друг другу и не пересекающимися в одной точке, образуя неизменяемую систему.

3. Если два диска соединены друг с другом тремя стержнями, пересекающимися в одной точке, то эта система мгновенно изменяема (рис. 2.16,б).

В этом случае диски могут поворачиваться друг относительно друга вокруг точки пересечения стержней (как фиктивного шарнира); при этом повороте стержни, имея различную длину, будут поворачиваться на разные углы, вследствие чего два диска становятся соединенными друг с другом тремя стержнями, не параллельными друг другу и не пересекающимися в одной точке (второй признак неизменяемости), и система становится неизменяемой.

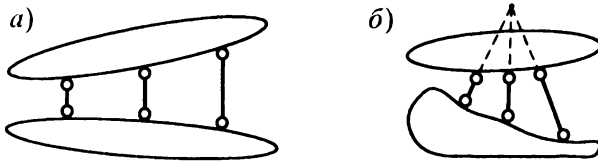


Рис. 2.16

Выполним кинематический анализ нескольких систем.

Пример 1. Рассмотрим систему, представленную на рис. 2.17, а. Определим степень свободы системы по формулам (2.1) (рис. 2.17, а) и (2.2) (рис. 2.17, б):

$$W = -(3K - 3I) = -(3 \cdot 4 - 12) = 0;$$

$$W = 3D - 2Ш - C_0 = 3 \cdot 5 - 2 \cdot 5 - 5 = 0.$$

Результаты, как видно, совпадают, что, конечно, и должно быть.

Переходим ко второму этапу кинематического анализа – геометрическому анализу структуры системы. Отметим, что основание (земля) является целостным объектом, то есть будет тоже диском.

Процедура геометрического анализа:

1) диски D_2, D_3 и D_4 соединены тремя шарнирами B, S, C , не лежащими на

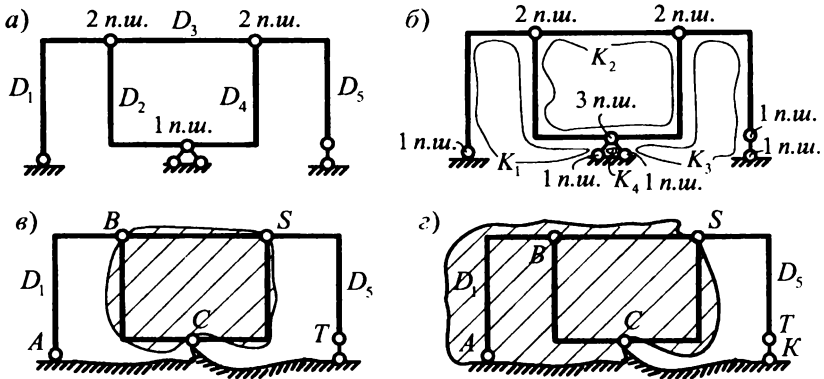


Рис. 2.17

одной прямой, и соответственно образуют неизменяемую систему, то есть диск (первый признак неизменяемости) (рис. 2.17, в);

2) шарнир C присоединен к диску земли двумя стержнями, не лежащими на одной прямой, образуя вместе с ней неизменяемую систему (второй признак неизменяемости) (рис. 2.17, в);

3) диск D_1 , диск земли и диск BSC соединены тремя шарнирами A, B и C , не лежащими на одной прямой, образуя неизменяемую систему (первый признак неизменяемости) (рис. 2.17, з);

4) последний диск (вместе с основанием), диск D_5 и опорный стержень TK (а это тоже диск) соединены друг с другом последовательно тремя шарнирами S, T и K , не лежащими на одной прямой, (рис. 2.17, з) и соответственно образуют в целом неизменяемую систему (первый признак неизменяемости).

Таким образом, делаем вывод, что рассматриваемая система статически определима и геометрически неизменяема.

Пример 2. Исследуем систему, представленную на рис. 2.18, а. Определим степень свободы системы по формулам (1) (рис. 2.18, б) и (2) (рис. 2.18, в):

$$W = -(3K - \text{III}) = -(3 \cdot 3 - 9) = 0;$$

$$W = 3D - 2\text{III} - C_0 = 3 \cdot 4 - 2 \cdot 3 - 6 = 0.$$

Геометрический анализ структуры системы:

- 1) диск D_1 соединяется с остальной системой двумя шарнирами A и K (рис. 2.18, в); в каждом из шарниров возникает одна реактивная сила, и таким образом, диск находится под действием двух сил; известно, что в равновесии такой диск может находиться только в том случае, если указанные силы будут направлены по прямой, соединяющей точки приложения сил, навстречу друг другу (друг от друга); то есть диск D_1 работает по существу как стержень AK ;
- 2) аналогично будет работать и диск D_4 (как стержень UT) (рис. 2.18, в);
- 3) получается, что диск D_2 соединяется с диском земли двумя стержнями – стержнем AK и вертикальным стержнем шарнирно подвижной опоры B , которые пересекаются в точке S (рис. 2.18, в); такое соединение этих дисков может быть заменено их соединением фиктивным шарниром в точке S (рис. 2.18, з);

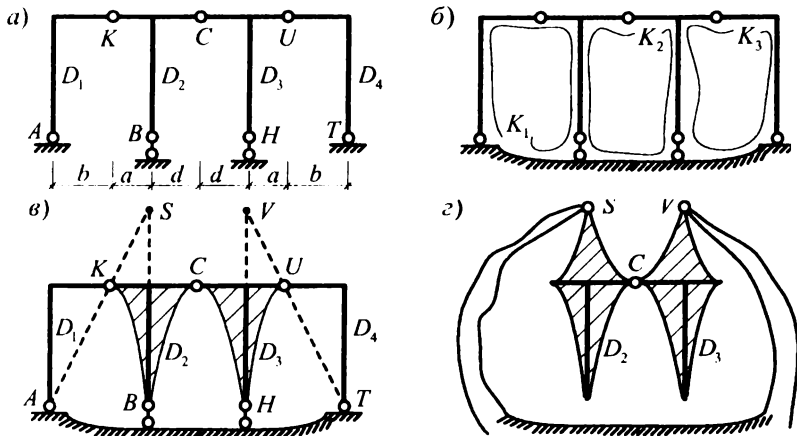


Рис. 2.18

- 4) аналогично диск D_3 соединяется с диском земли двумя стержнями – стержнем UT и вертикальным стержнем шарнирно подвижной опоры H , которые пересекаются в точке V (рис. 2.18, в), и такое соединение этих дисков можно заменить их соединением фиктивным шарниром в точке V (рис. 2.18, з);

5) в результате получаем, что три диска – D_2 , D_3 и диск земли соединены друг с другом последовательно тремя шарнирами S , V и C , не лежащими на одной прямой, образуя неизменяемую систему (первый признак неизменяемости).

Вывод: рассматриваемая система статически определима и неизменяема.

Пример 3. Исследуем систему, представленную на рис. 2.20,а.

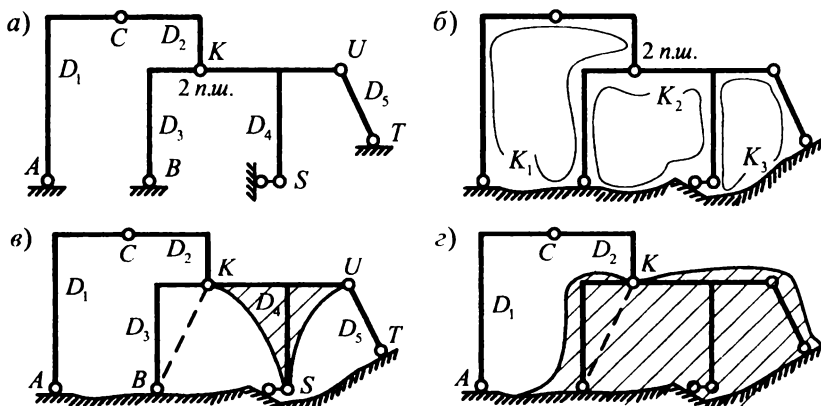


Рис. 2.20

Определим степень свободы системы по формулам (1) (рис. 2.20,а) и (2) (рис. 2.20,б):

$$W = -(3K - 3Ш) = -(3 \cdot 3 - 9) = 0; \quad W = 3D - 2Ш - C_0 = 3 \cdot 5 - 2 \cdot 4 - 7 = 0.$$

Геометрический анализ структуры системы:

1) диск D_3 (рис. 2.20,в) соединяется с остальной системой двумя шарнирами B и K ; в каждом из шарниров возникает по реактивной силе, и таким образом, диск находится под действием двух сил; в равновесии диск будет находиться только в том случае, если эти силы будут направлены по прямой BK навстречу друг другу (друг от друга), а в этом случае диск D_3 будет работать как стержень;

2) диск D_4 соединяется с диском земли тремя стержнями – BK , UT и горизонтальным опорным стержнем в точке S , которые не параллельны друг другу и не пересекаются в одной точке, образуя вместе с основанием (с землей) неизменяемую систему, то есть диск (третий признак неизменяемости) (рис. 2.20,з);

3) последний диск и диски D_1 и D_2 соединены последовательно друг с другом тремя шарнирами A , C и K , не лежащими на одной прямой, образуя неизменяемую систему (первый признак неизменяемости) (рис. 2.20,з).

Вывод: рассматриваемая система статически определима и геометрически неизменяема.

Пример 4. Исследуем систему, представленную на рис. 2.21,а. Определим степень свободы системы по формулам (3) и (2):

$$W = 2Y - C - C_0 = 2 \cdot 8 - 12 - 4 = 0. \quad W = 3D - 2Ш - C_0 = 3 \cdot 12 - 2 \cdot 16 - 4 = 0.$$

Геометрический анализ структуры системы:

1) рассматриваемая ферма в большей части имеет треугольную структуру, представляющую собой группы трех стержней (трех дисков), соединенных по-

следовательно друг с другом тремя шарнирами, не лежащими на одной прямой, образуя неизменяемые блоки (согласно первому признаку неизменяемости); так, стержни 2–B, B–5 и 2–5 соединяются шарнирами B, 2 и 5, образуя диск; этот диск вместе со стержнями 2–3 и 3–5 соединяется шарнирами 2, 5 и 3, образуя вместе новый диск, который в свою очередь образует неизменяемую систему (диск D_1) вместе со стержнями 3–C и 5–C (рис. 2.21,б), которые соединяются шарнирами 3, 5 и C; аналогично по принципу треугольника соединены друг с другом стержни A–1, A–4 и 1–4 шарнирами A, 1 и 4, образуя диск D_2 ;

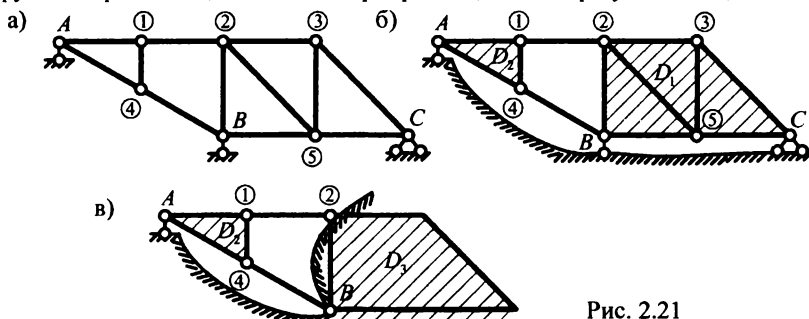


Рис. 2.21

2) диск D_1 соединяется с землей тремя опорными стержнями, не параллельными друг другу и не пересекающимися в одной точке, образуя с основанием согласно третьему признаку неизменяемости диск D_3 (рис. 2.21,б,в);

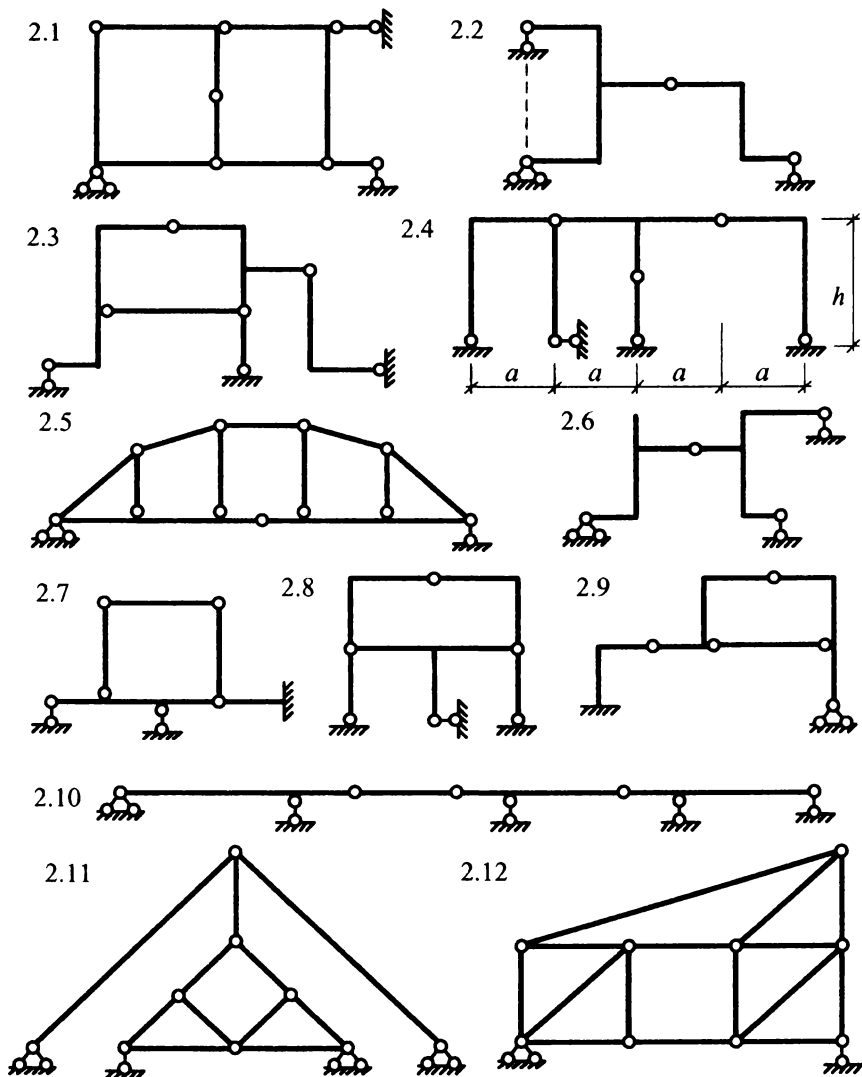
3) теперь диск D_2 и диск D_3 соединены друг с другом тремя стержнями 1–2, 4–B и вертикальным опорным стержнем в узле A, которые пересекаются в одной точке – в узле A, а это значит, что система мгновенно изменяема (третий признак мгновенной изменяемости) (рис. 2.21,в).

Вывод: рассматриваемая система мгновенно изменяема и не может применяться в строительных сооружениях.

Таким образом, выполнение геометрического анализа структуры системы представляет собой структурно-логическую задачу, решая которую в структуре системы (в соединениях ее элементов) необходимо последовательно находить представленные выше случаи геометрической неизменяемости или мгновенной изменяемости (или выявлять изменяемость), и делать это нужно до тех пор, пока не будут задействованы все элементы (диски) системы и не будет выявлено, какой же система является с точки зрения изменяемости-неизменяемости.

Представим ряд систем, для которых необходимо самостоятельно выполнить кинематический анализ (определить степень свободы и выполнить геометрический анализ структуры) и в результате определить каковы эти системы – статически определимы или неопределимы, геометрически неизменяемы, изменяемы или, может быть, мгновенно изменяемы.

Задачи для самостоятельного решения:



Ответы на данные задачи представлены в конце пособия в разделе «Ответы на задачи для самостоятельного решения» (с. 179).

3. РАСЧЕТ СТАТИЧЕСКИ ОПРЕДЕЛИМЫХ СИСТЕМ

3.1. Внутренние силы и их определение

При действии на плоскую статически определимую стержневую систему внешней нагрузки в каждом поперечном сечении ее может возникать три вида внутренних сил (усилий) (рис. 3.1):

– *изгибающий момент M* , действующий в плоскости сооружения относительно центральной оси поперечного сечения элемента (стержня), перпендикулярной к этой плоскости;

– *поперечная сила Q* , действующая в плоскости поперечного сечения в направлении центральной оси поперечного сечения элемента (стержня), лежащей в плоскости сооружения;

– *продольная сила N* , действующая перпендикулярно к сечению (вдоль оси стержня) и приложенная в центре тяжести сечения.

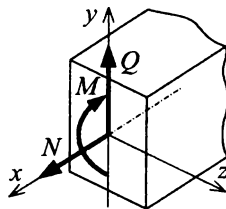


Рис. 3.1

Определение усилий M , Q , N в сечениях статически определимых стержневых систем выполняется методом сечений. Метод основан на том, что если неизменяемая система находится в равновесии, то находится в равновесии и любая ее часть. В месте определения усилия проводится сечение, разделяющее систему на две части. Затем рассматривается равновесие одной из частей системы. При этом действие отброшенной части на рассматриваемую часть заменяется силами, равными внутренним силам в сечении. Эти силы действуют на рассматриваемую часть как внешние силы. Из уравнений равновесия, число которых равно трем (что соответствует количеству неизвестных внутренних сил), определяются усилия в рассматриваемом сечении системы.

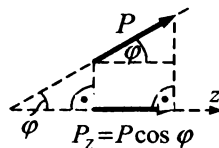
Метод сечений позволяет сформулировать правила определения внутренних сил в сечениях плоских стержневых систем:

Ⓢ Изгибающий момент в сечении численно равен алгебраической сумме моментов всех внешних сил (включая и опорные реакции), приложенных к части системы с одной стороны от сечения, относительно центра тяжести сечения.

Ⓢ Поперечная сила в сечении численно равна алгебраической сумме проекций всех внешних сил (включая опорные реакции), приложенных к части системы с одной стороны от сечения, на ось, перпендикулярную к оси стержня.

Ⓢ Продольная сила в сечении численно равна алгебраической сумме проекций всех внешних сил (включая опорные реакции), приложенных к части системы с одной стороны от сечения, на ось, касательную к оси стержня (для прямолинейных стержней – на ось самого стержня).

Напомним, что проекция силы на ось равна произведению величины силы на косинус угла между линией действия силы и рассматриваемой осью – $P_z = P \cos \varphi$. (см. рисунок справа).



Момент силы относительно некоторой точки равен произведению величины этой силы на ее плечо относительно этой точки, где **плечо силы** относительно точки (h_P) определяется как длина перпендикуляра, опущенного из этой точки на линию действия силы. Например, на рис. 3.2,а – $M_A(P) = P \cdot h_P$.

Согласно данным определениям легко вычисляются момент относительно любой точки и проекция на любую ось нагрузок, распределенных по любым законам, если эти нагрузки привести к равнодействующим силам (R_q). Величина момента относительно некоторой точки A равномерно распределенной нагрузки q_1 (рис. 3.2,б) (равнодействующая R_{q1} которой приложена в середине участка, на который действует нагрузка) будет равна:

$$M_A(q_1) = R_{q1} h_{R1} = (q a) h_{R1},$$

а для нагрузки q_2 , изменяющейся на участке по треугольному закону, будет определяться выражением:

$$M_A(q_2) = R_{q2} h_{R2} = \left(\frac{1}{2} q_2 b \right) h_{R2}.$$

Заметим, что момент относительно любой точки от действия сосредоточенного момента равен самому сосредоточенному моменту, а его проекция на любую ось равна нулю.

Для наглядного представления об изменении усилий в сечениях систем строят эпюры усилий. **Эпюрой усилия** (M , Q , N и др.) называется график (диаграмма), отражающий зависимость изменения этого усилия по длинам всех элементов (стержней) системы от действия постоянной нагрузки.

Отметим некоторые правила, применяемые при построении эпюр усилий:

1. Ось (базу), на которой строится эпюра, всегда выбирают так, чтобы она была параллельна оси стержня или просто совпадала с ней.

2. Ординаты эпюр откладывают от базовой оси перпендикулярно к ней.

Каждая из ординат эпюры усилий представляет собой в определенном масштабе величину усилия, для которого построена эпюра, в поперечном сечении рамы, в котором эта ордината отложена.

3. Штриховать эпюры принято линиями, перпендикулярными к базовой оси (каждая из линий штриховки – это тоже **ордината эпюры усилий**).

4. Ординаты усилий откладывают в определенном масштабе, одинаковом в пределах одной эпюры; в характерных точках проставляют значения ординат усилий, а в полях эпюр (в кружочках) обычно ставят знаки ординат эпюр.

При определении поперечных и продольных сил и построении их эпюр в строительной механике обычно принимают следующие **правила знаков**:

– **Поперечная сила** в сечении, определенная по вышеуказанному правилу, **положительна**, если при приложении ее на бесконечно малом расстоянии от сечения со стороны рассматриваемой части она стремится повернуть эту часть относительно сечения по часовой стрелке, и **отрицательна**, если стремится повернуть эту часть относительно сечения против часовой стрелки – см. рис. 3.3.

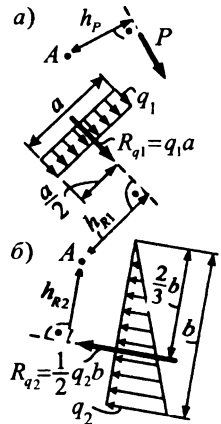


Рис. 3.2

Например, при рассмотрении отсеченной части на рис. 3.3,а поперечная сила в сечении K равна силе P и положительна.

– **Продольная сила** в сечении **положительна**, если она вызывает растяжение в стержне рамы (направлена от сечения), и **отрицательна**, если вызывает сжатие (направлена к сечению) – см. рис. 3.4.

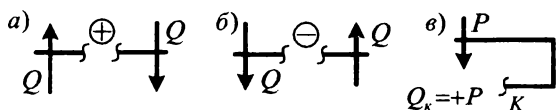


Рис. 3.3

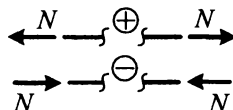


Рис. 3.4

Отметим, что при построении эпюр Q и N ординаты поперечных и продольных сил могут откладываться с любой стороны от базовых осей (стержней). При этом следует руководствоваться наибольшей наглядностью эпюр (исключая, по возможности, наложение эпюр друг на друга) и, конечно, на одной эпюре и на участках, являющихся продолжением друг друга по прямой, целесообразно и предпочтительно ординаты одного знака откладывать с одной стороны.

Для **изгибающих моментов** специального правила знаков не устанавливают, а откладывают ординаты их **на растянутых волокнах** (со стороны растянутых волокон). При определении величин изгибающих моментов знаки их можно принимать по собственному усмотрению. В данном пособии изгибающий момент принимается положительным, если он действует относительно сечения по часовой стрелке. Растянутые волокна в сечении при этом определяются следующим образом. В той части системы, из равновесия которой в расчетном сечении определен изгибающий момент, выделяем бесконечно малый элемент стержня, прилегающий к рассматриваемому сечению (на схемах этот бесконечно малый элемент стержня для наглядности изображается в виде элемента конечной длины). Считаем затем, что в расчетном сечении указанный элемент имеет защемление, и прикладываем к нему вычисленный для этого сечения изгибающий момент. Анализируя теперь изгиб рассматриваемого элемента системы (рамы), несложно определить, с какой стороны стержня волокна будут растянуты, а с какой – сжаты.

Схема изгиба элемента системы, выделенного возле сечения 1–1 с правой стороны, показана на рис. 3.5,б. Из анализа этой схемы видно, что растянутыми в сечении 1–1 будут нижние волокна (здесь и далее на схемах изгиба элементов растянутые волокна будем обозначать, проводя со стороны растянутых волокон штриховые линии).

Отметим, что для систем, находящихся в равновесии, усилия в любом сечении, полученные при рассмотрении одной и другой частей относительно этого сечения, будут равны друг другу (значения изгибающих моментов при этом при использовании рассматриваемых правил знаков будут получаться с противоположными знаками – растянутые же волокна, определенные по ним, будут находиться с одной и той же стороны).

Например, для системы на рис. 3.5,а должны соблюдаться равенства:

$M_{1-1}^{(лев)} = -M_{1-1}^{(прав)}$; $Q_{1-1}^{(лев)} = Q_{1-1}^{(прав)}$; $N_{1-1}^{(лев)} = N_{1-1}^{(прав)}$. Это обстоятельство следует использовать для проверки правильности вычисления усилий в сечениях систем.

Приведем несколько примеров вычисления усилий в сечении 1-1 (в общем виде) системы, представленной на рис. 3.5, а, которую будем считать равновесной:

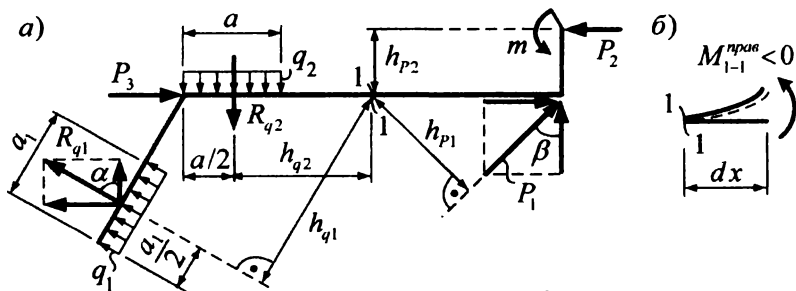


Рис. 3.5

$$M_{1-1}^{(лев)} = R_{q1} \cdot h_{q1} - R_{q2} \cdot h_{q2} + P_3 \cdot 0 = q_1 a_1 h_{q1} - q_2 a h_{q2};$$

$$M_{1-1}^{(прав)} = -P_1 \cdot h_{p1} - P_2 \cdot h_{p2} - m;$$

$$Q_{1-1}^{(лев)} = R_{q1} \cdot \cos \alpha + P_3 \cdot \cos 90^\circ - R_{q2} \cdot \cos 0^\circ = q_1 a_1 \cos \alpha - q_2 a;$$

$$Q_{1-1}^{(прав)} = -P_1 \cdot \cos \beta + P_2 \cdot \cos 90^\circ = -P_1 \cos \beta;$$

$$N_{1-1}^{(лев)} = R_{q1} \cdot \sin \alpha - P_3 \cdot \cos 0^\circ - R_{q2} \cdot \cos 90^\circ = q_1 a_1 \sin \alpha - P_3;$$

$$N_{1-1}^{(прав)} = -P_2 + P_1 \sin \beta.$$

Здесь: $M_{1-1}^{(лев)}$, $Q_{1-1}^{(лев)}$, $N_{1-1}^{(лев)}$ – усилия в сечении 1-1, полученные из рассмотрения левой части системы относительно этого сечения; $M_{1-1}^{(прав)}$, $Q_{1-1}^{(прав)}$, $N_{1-1}^{(прав)}$ – те же усилия, полученные из рассмотрения правой части системы относительно сечения 1-1.

3.2. Статически определимые рамы, их виды

Рамами называют системы, состоящие из прямолинейных стержней, соединенных между собой жестко (и шарнирно) в узлах, и опирающихся с помощью опор на основание.

По структуре статически определимые рамы обычно разделяют на простые, трехшарнирные и составные.

Простые рамы – это системы (рис. 3.6), состоящие из одного диска в виде ломано-разветвленного стержня, соединенного с основанием тремя связями с использованием обычно трех основных видов опор – шарнирно подвижной опоры, шарнирно неподвижной опоры, защемления (табл. 1.1).

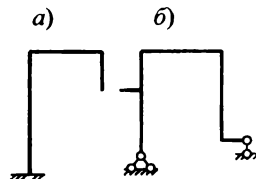


Рис. 3.6. Простые рамы

Трехшарнирные рамы (рис. 3.7,а, б) – это системы, состоящие из трех дисков (ломано-разветвленных стержней), соединенных между собой последовательно тремя шарнирами, не лежащими на одной прямой (то есть по принципу трехдискового трехшарнирного треугольника). Одним из дисков при этом может быть основание (рис. 3.7,а). Трехшарнирные рамы относятся к классу распорных систем.

Составными называют рамы, состоящие из нескольких соединенных между собой простых и (или) трехшарнирных рам (рис. 3.7,в).

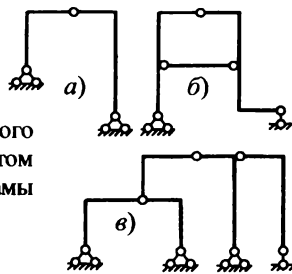


Рис. 3.7

Расчет составных рам выполняется путем расчета отдельных простых и трехшарнирных рам, на которые могут быть разделены составные рамы, с учетом их взаимодействия друг с другом.

3.3. Расчет простых рам

Рассмотрим раму, представленную на рис. 3.8. Из анализа рамы видно, что при определении усилий в ее сечениях нельзя обойтись без знания опорных реакций. Следовательно, расчет рамы необходимо начинать с их определения.

Опорные реакции определяются из уравнений равновесия рамы в целом, которые в общем случае можно составить в трех различных вариантах:

1) в виде сумм проекций сил на две произвольные не параллельные друг другу оси и суммы моментов сил относительно некоторой точки плоскости ($\Sigma X = 0$; $\Sigma Y = 0$; $\Sigma M_T = 0$);

2) в виде суммы проекций сил на произвольную ось и двух сумм моментов относительно любых точек плоскости, не лежащих на одном перпендикуляре к указанной оси проекции ($\Sigma X = 0$; $\Sigma M_A = 0$; $\Sigma M_B = 0$);

3) в виде трех сумм моментов относительно трех точек, не лежащих на одной прямой ($\Sigma M_A = 0$; $\Sigma M_B = 0$; $\Sigma M_C = 0$).

Заметим, что вид уравнений равновесия для определения опорных реакций следует выбирать так, чтобы в каждое из них, по возможности, входило только одна неизвестная опорная реакция и не входили ранее определенные опорные реакции, используя для этого, например, уравнения моментов относительно точек пересечения других неизвестных опорных реакций или сумму проекций сил на ось, перпендикулярную другим опорным реакциям (см. расчет рамы на рис. 3.8).

После определения опорных реакций всегда нужно выполнять **проверку** правильности их расчета, для чего следует использовать уравнение равновесия, которое ранее не использовалось, и в которое входили бы все вычисленные ранее опорные реакции.

Определим опорные реакции для рассматриваемой рамы (рис. 3.8). Для этого здесь используем второй вариант уравнений равновесия:

$$\begin{aligned} \Sigma X = 0; & \quad R_A - 4 = 0; & \quad R_A = 4 \text{ кН}; \\ \Sigma M_L = 0; & \quad -4 \cdot 3 + 4 \cdot 2 + 8 + 2 \cdot 4 \cdot 2 - R_C \cdot 4 = 0; & \quad R_C = 5 \text{ кН}; \\ \Sigma M_D = 0; & \quad -4 \cdot 7 + 4 \cdot 2 + 8 + R_B \cdot 4 - 2 \cdot 4 \cdot 2 = 0; & \quad R_B = +7 \text{ кН}. \end{aligned}$$

Если величина реакции в результате ее определения получается отрицательной, это указывает на то, что мы неверно предположили ее направление (в нашем примере – реакции R_B) и оно будет противоположным. В этом случае рекомендуется сразу же исправить направление реакции на действительное.

Проверка правильности определения опорных реакций:

$$\Sigma M_K = 0; \quad 4 \cdot 4 - 2 \cdot 4 + 8 - 7 \cdot 3 + 2 \cdot 4 \cdot 5 - 5 \cdot 7 = 0; \quad +64 - 64 = 0; \quad 0 = 0.$$

Для удобства дальнейших расчетов действительные значения вычисленных реакций рекомендуется показывать на расчетной схеме рамы (см. рис. 3.8).

Переходим к определению усилий и построению их эпюр. Несложно заметить, что любую раму можно разбить на отдельные участки (отрезки стержней), на каждом из которых изменение того или иного усилия описывается (в пределах этого участка) одной зависимостью. Граничные точки этих участков, в которых происходит переход от одних зависимостей изменения эпюр к другим, будем называть характерными точками.

В качестве характерных точек обычно выступают:

- точки, в которых приложены внешние сосредоточенные нагрузки (силы, моменты) либо опорные реакции;
- точки начала и конца приложения распределенных нагрузок;
- точки излома и разветвления стержней.

Для рамы на рис. 3.8 характерными будут точки A, T, K, B, C и можно выделить четыре расчетных участка:

$$I \rightarrow AT, \quad II \rightarrow TK, \quad III \rightarrow KB \quad \text{и участок} \quad IV \rightarrow BC.$$

Рассмотрим вначале участок I. Проведем на нем произвольное сечение I–I. Внутренние силы в любом сечении рамы могут быть определены из рассмотрения как левой относительно сечения, так и правой (как нижней, так и верхней) частей рамы; при этом эти значения должны получаться равными друг другу (см. раздел 1); это можно и нужно использовать для проверки правильности вычисления усилий в сечениях. Заметим, что определение внутренних сил в сечениях удобнее производить из рассмотрения той отсеченной части рамы, на которую действует меньшее количество сил. Для сечения I–I рассмотрим верхнюю часть рамы (для наглядности в этом примере покажем рассматриваемые части рамы отдельно – см. рис. 3.9,а). Расстояние от верхней крайней точки (точка A) до сечения I–I обозначим x_1 . Тогда выражения для определения внутренних сил в произвольном сечении I–I участка I ($0 \leq x_1 \leq 2$) будут иметь вид:

$$M_1^{сеч} = R_A x_1 + P \cdot 0 = 4x_1; \quad Q_1^{сеч} = + R_A = 4; \quad N_1^{сеч} = - P = - 4.$$

Аналогично определим внутренние силы на участке II ($0 \leq x_2 \leq 4$) (рис. 3.9,б):

$$M_{II}^{сеч} = 4 \cdot (2 + x_2) - 4 \cdot 0 - 4 \cdot x_2 = 8 \quad (\text{при любом значении } x_2);$$

$$Q_{II}^{сеч} = 4 - 4 = 0; \quad N_{II}^{сеч} = - 4,$$

и на участке III ($0 \leq x_3 \leq 3$) (рис. 3.9,в): $M_{III}^{сеч} = 4 \cdot 4 - 4 \cdot 2 - 4 \cdot x_3 = 8 - 4 \cdot x_3$
[при $x_3 = 0$ (сечение 5) – $M_5 = 8$ кН·м; при $x_3 = 3$ (сечение 6) – $M_6 = - 4$ кН·м];

$$Q_{III}^{сеч} = - 4; \quad N_{III}^{сеч} = 0.$$

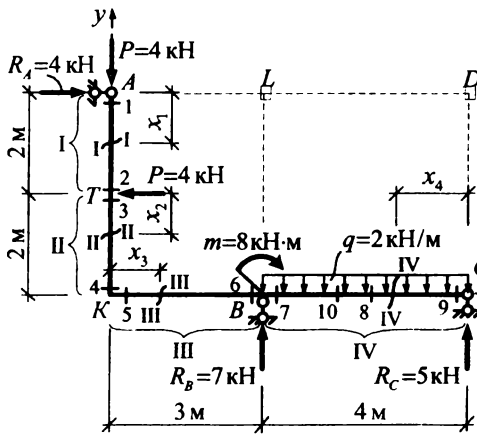


Рис. 3.8

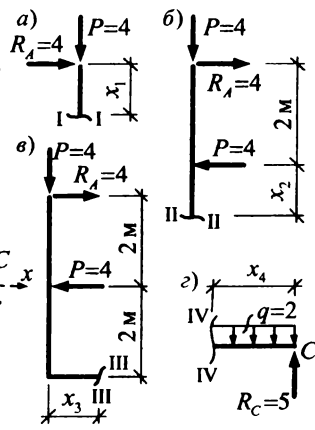


Рис. 3.9

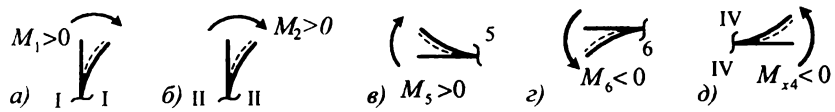


Рис. 3.10. Определение растянутых волокон

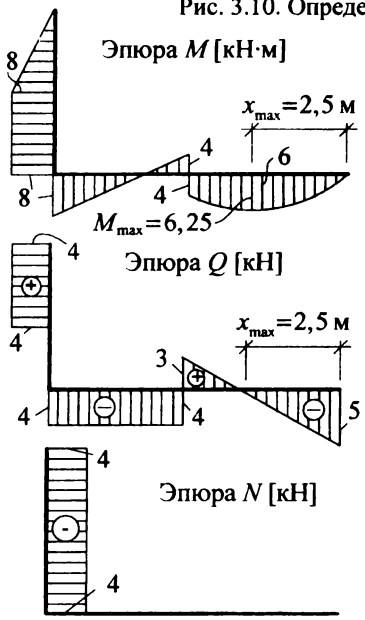
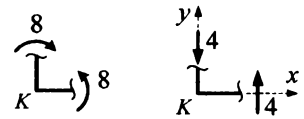


Рис. 3.11

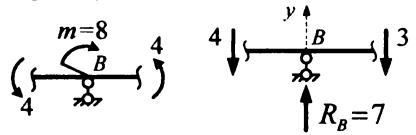
Проверка равновесия узлов

Узел K



$$\begin{aligned} \Sigma M_K &= 0; & \Sigma X &= 0; & 0 &= 0; \\ 8 - 8 &= 0; & \Sigma Y &= 0; & -4 + 4 &= 0. \end{aligned}$$

Опорный узел B



$$\begin{aligned} \Sigma M_B &= 0; & 8 - 4 - 4 &= 0; & 8 - 8 &= 0; \\ \Sigma X &= 0; & 0 &= 0; & & \\ \Sigma Y &= 0; & -4 - 3 + 7 &= 0; & -7 + 7 &= 0. \end{aligned}$$

Рис. 3.12

Изгибающий момент на участке I изменяется по линейному закону, а поперечная и продольные силы – постоянны. Подставляя в выражение изгибающего момента значения x_1 для крайних сечений, найдем:

$$M_1 = M_4 = 4 \cdot 0 = 0;$$

$M_2 = 4 \cdot 2 = +8$ кН·м (сечение 2 расположено на бесконечно малом расстоянии сверху от точки T – точки приложения силы P). Растянутые волокна для сечения I–I (и в данном случае для всего участка I) определены на рис. 3.10,а.

Несколько сложнее определяются усилия на участке IV. Проведя произвольное сечение IV–IV, рассмотрим правую часть рамы (рис. 3.8). Выражения для внутренних сил на участке будут иметь вид:

$$M_{IV}^{(прае)} = -5 \cdot x_4 + 2 \cdot x_4 \cdot x_4 / 2 = x_4^2 - 5 \cdot x_4; \quad Q_{IV}^{(прае)} = -5 + 2 \cdot x_4; \quad N_{IV}^{(прае)} = 0.$$

Видно, что изгибающий момент на участке IV изменяется по параболической зависимости, а поперечная сила – линейна (но не постоянна в отличие от

участков I, II, III). Для построения эпюры M на этом участке, таким образом, необходимо вычислить значения изгибающих моментов минимум в трех точках – например, по краям участка (в сечениях 7 и 9) и в середине его (в сечении 8):

$$\text{сеч. 7} - x_7 = 4 \text{ м}; \quad M_7 = 4^2 - 5 \cdot 4 = -4 \text{ кН} \cdot \text{м};$$

$$\text{сеч. 8} - x_8 = 2 \text{ м}; \quad M_8 = 2^2 - 5 \cdot 2 = -6 \text{ кН} \cdot \text{м}; \quad \text{сеч. 9} - x_9 = 0; \quad M_9 = 0.$$

Растянутые волокна на участке IV по полученным значениям изгибающих моментов определены на рис. 3.10,з, а сама эпюра M представлена на рис. 3.11.

Для построения эпюры поперечных сил на участке IV достаточно вычислить значения Q в двух сечениях (т. к. через две точки всегда можно провести прямую линию) – обычно вычисляют эти значения в крайних сечениях участков:

$$\text{сеч. 7} - x_7 = 4 \text{ м}; \quad Q_7 = -5 + 2 \cdot 4 = +3 \text{ кН};$$

$$\text{сеч. 9} - x_9 = 0; \quad Q_9 = -5 + 2 \cdot 0 = -5 \text{ кН}.$$

Следует иметь в виду, что на участках действия равномерно распределенных нагрузок, на которых изгибающие моменты изменяются по параболическим зависимостям, эпюра M может иметь экстремумы (максимальные или минимальные значения), которые являются важной характеристикой эпюр и должны определяться дополнительно. Если выполнить анализ выражений для M_{IV} и Q_{IV} , учитывая условие экстремальности функций (согласно которому экстремум функции находится в точке, для которой ее первая производная равна нулю) и известную дифференциальную зависимость $Q = dM / dx$ несложно заметить, что экстремальные значения изгибающие моменты принимают в сечениях, в которых поперечные силы равны нулю. Эти сечения могут быть определены из выражений для Q (в нашем примере – $Q_{IV} = 2 \cdot x_4 - 5 = 0$; $x_{\max} = 2,5$ м), или по эпюрам Q из геометрических соображений ($5/x_{\max} = 3/(4 - x_{\max})$; $x_{\max} = 2,5$ м). Максимальный изгибающий момент на участке IV рассматриваемой рамы, таким образом, имеет место в сечении 10 ($x_{\max} = 2,5$ м) и равен: $M_{10} = M_{IV\max} = 2,5^2 - 5 \cdot 2,5 = -6,25$ кН·м. Окончательные эпюры M , Q , N в рассматриваемой раме представлены на рис. 3.11.

Все узлы рамы, включая опорные, должны находиться в равновесии. Под узлами здесь будем понимать точки излома либо разветвления стержней рамы, а также точки примыкания стержней через шарниры. Поэтому после построения в раме эпюр M , Q и N целесообразно выполнить проверку равновесия ее узлов. Для этого узлы выделяем (вырезаем) из рамы, изображаем отдельно (для наглядности показываем и элементы примыкающих к узлам стержней) и прикладываем к ним усилия, возникающие в сечениях, бесконечно близких к узлам, и внешние сосредоточенные нагрузки – силы и моменты, действующие в узлах (если они есть). После этого составляем уравнения равновесия всех сил, приложенных к узлам ($\Sigma M_y = 0$; $\Sigma X = 0$; $\Sigma Y = 0$) и проверяем их выполнение. Для рассмотренной рамы проверка равновесия узлов показана на рис. 3.12.

! Анализ полученных эпюр внутренних сил позволяет установить ряд общих закономерностей в изменении эпюр M , Q , N , которые должны всегда соблюдаться для стержневых систем:

1) на прямолинейном ненагруженном участке эпюра изгибающих моментов всегда линейна и может быть построена по двум ординатам (обычно для крайних сечений участка), а эпюры Q и N – постоянны (во всех сечениях одинаковы);

2) на участке действия равномерно распределенной нагрузки эпюра M всегда изменяется по параболическому закону и должна строиться минимум по трем ординатам (обычно для крайних и среднего сечений на участке; при необходимости не составляет никаких трудностей найти усилия в дополнительных сечениях); выпуклость эпюры M при этом всегда направлена в сторону действия равномерно распределенной нагрузки; эпюра Q на таком участке линейна и может быть построена по двум ординатам (для крайних сечений);

3) в точке приложения сосредоточенной силы эпюра M всегда имеет излом, направленный в сторону действия силы, эпюра Q – скачок (разрыв) на величину произведения этой силы на косинус угла между силой и осью, нормальной к оси стержня, а эпюра N – скачок на величину произведения этой силы на синус угла между силой и осью, нормальной к оси стержня; если внешняя сила перпендикулярна к оси стержня, то скачок на эпюре Q будет равен величине самой силы, а на эпюре N скачка не будет;

4) в точке приложения сосредоточенного момента эпюра M всегда имеет скачок (разрыв) на величину этого момента;

5) в шарнире изгибающий момент всегда равен нулю (не следует путать сечение в шарнире и сечение, бесконечно близкое к шарниру; так если в сечении, бесконечно близком к шарниру, приложен сосредоточенный момент, то на эпюре M в этом сечении, согласно предыдущему положению, будет скачок с нуля в шарнире до значения сосредоточенного момента в точке его приложения);

6) на участке действия распределенной нагрузки в сечении, в котором поперечная сила равна нулю, изгибающий момент всегда имеет экстремум (минимум, максимум);

7) при принятых подходах знак эпюры Q можно определить (проверить) по эпюре M по следующему правилу: эпюра Q на участке положительна, если для

совмещения по кратчайшему пути оси стержня с касательной к эпюре M на участке ось стержня необходимо поворачивать по часовой стрелке; если для указанного совмещения ось стержня нужно поворачивать против часовой стрелки, то эпюра Q на участке будет иметь отрицательный знак.

Используя изложенные закономерности в изменении эпюр M , Q , N , эти эпюры можно строить, не составляя зависимостей для изгибающих моментов, поперечных и продольных сил на участках, а ограничиваясь вычислением значений указанных усилий в характерных сечениях рамы.

Для иллюстрации такого подхода построения эпюр M , Q , N рассмотрим раму, изображенную на рис. 3.13.

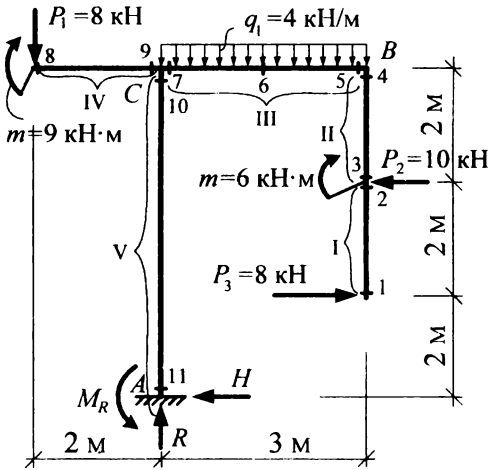


Рис. 3.13. Расчетная схема рамы

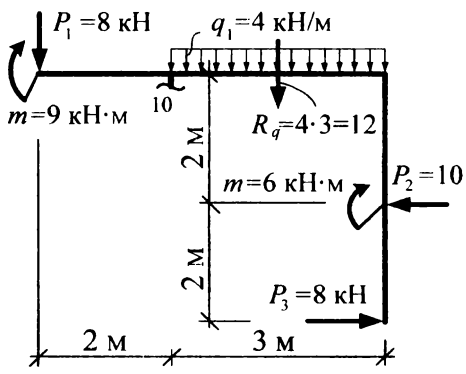


Рис. 3.15

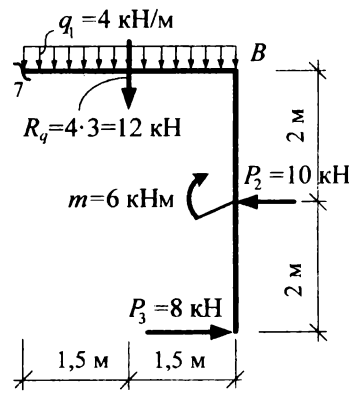


Рис. 3.14

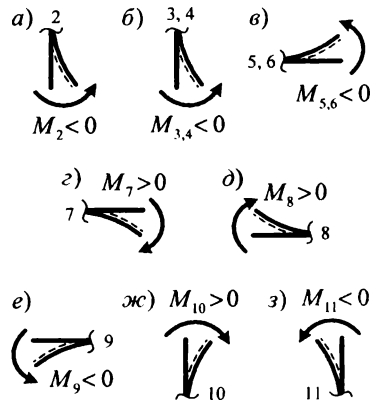


Рис. 3.16. Определение растянутых волокон

Рама является консольной и при вычислении усилий в любом ее сечении можно обойтись без определения опорных реакций, если рассматривать для всех сечений равновесие отсеченных консольных частей рамы. Таким образом, при построении эпюр усилий в таких рамах опорные реакции можно не определять, если это не требуется специально. С другой стороны, зная опорные реакции, мы всегда имеем возможность выполнить проверку правильности предыдущих расчетов (рассматривая равновесие отсеченной части рамы со стороны опоры и равновесие опорного узла).

Для построения эпюр M , Q и N рассматриваемую раму следует разбить на 5 участков (рис. 3.13). При построении эпюры изгибающих моментов учтем, что на участках I, II, IV, V рамы эпюра M будет изменяться по линейному закону и для ее построения достаточно знать значения изгибающих моментов в крайних точках этих участков, то есть в сечениях 1, 2, 3, 4, 8, 9, 10, 11. На участке III, на который действует равномерно распределенная нагрузка, эпюра M будет изменяться по параболическому закону и для ее построения необходимо вычислить изгибающие моменты в сечениях 5, 6, 7. Выполним вычисление усилий в указанных сечениях, рассматривая равновесие консольных частей рамы (на рис. 3.14 и 3.15 показаны соответствующие части для 7 и 10 сечений):

$$M_1 = -8 \cdot 0 = 0; \quad M_2 = -8 \cdot 2 = -16 \text{ кН}\cdot\text{м}; \quad M_3 = -8 \cdot 2 + 6 = -10 \text{ кН}\cdot\text{м};$$

$$M_4 = M_5 = -8 \cdot 4 + 10 \cdot 2 + 6 = -6 \text{ кН}\cdot\text{м};$$

$$M_6 = -8 \cdot 4 + 10 \cdot 2 + 6 + 4 \cdot 1,5 \cdot 0,75 = -1,5 \text{ кН}\cdot\text{м};$$

$$M_7 = -8 \cdot 4 + 10 \cdot 2 + 6 + 4 \cdot 3 \cdot 1,5 = 12 \text{ кН}\cdot\text{м};$$

$$M_8 = +9 - 8 \cdot 0 = 9 \text{ кН}\cdot\text{м}; \quad M_9 = +9 - 8 \cdot 2 = -7 \text{ кН}\cdot\text{м};$$

$$M_{10} = +9 - 8 \cdot 2 - 8 \cdot 4 + 10 \cdot 2 + 6 + 4 \cdot 3 \cdot 1,5 = -7 \text{ кН}\cdot\text{м};$$

$$M_{11} = +9 - 8 \cdot 2 + 8 \cdot 2 - 10 \cdot 4 + 6 + 4 \cdot 3 \cdot 1,5 = +6 \text{ кН}\cdot\text{м}.$$

Определение растянутых волокон в сечениях 1–11 по действующим в них изгибающим моментам показано на рис. 3.16. Окончательная эпюра изгибающих моментов в рассматриваемой раме представлена на рис. 3.17,а.

Аналогично рассуждаем и при построении эпюр поперечных и продольных сил. На участках I, II, IV, V поперечные и продольные силы будут постоянны и для построения на этих участках эпюр Q и N достаточно вычислить значения Q и N в одном (произвольном на участке) сечении:

$$Q_I = Q_1 = Q_2 = -8 \text{ кН}; \quad Q_{II} = Q_3 = Q_4 = -8 + 10 = +2 \text{ кН};$$

$$Q_{IV} = Q_8 = Q_9 = -8; \quad Q_V = Q_{10} = Q_{11} = +8 - 10 = -2 \text{ кН};$$

$$N_I = N_1 = N_2 = 0; \quad N_{II} = N_3 = N_4 = 0;$$

$$N_{IV} = N_8 = N_9 = 0; \quad N_V = N_{10} = N_{11} = -8 - 4 \cdot 3 = -20 \text{ кН}.$$

На участке III поперечная сила не будет постоянной, но будет изменяться линейно, и для построения эпюры Q на этом участке необходимо вычислить значения Q в двух сечениях – 5 и 7: $Q_5 = 0$; $Q_7 = 4 \cdot 3 = +12 \text{ кН}$.

Продольная же сила на этом участке будет постоянной: $N_{III} = 8 - 10 = -2 \text{ кН}$. Построенные по полученным данным эпюры Q и N изображены на рис. 3.17,б,в.

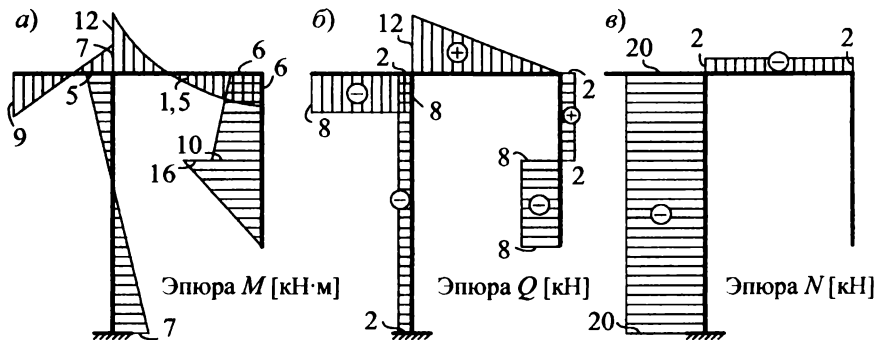


Рис. 3.17. Окончательные эпюры усилий

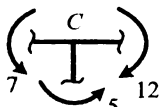
После построения окончательных эпюр M , Q и N выполняется проверка равновесия узлов, показанная для рассмотренной рамы на рис. 3.18.

а) на эпюре M :

Узел C

$$\Sigma M_C = 0;$$

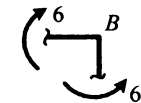
$$12 - 7 - 5 = 0;$$



Узел B

$$\Sigma M_B = 0;$$

$$6 - 6 = 0;$$



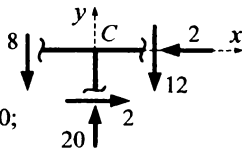
б) по эпюрам Q и N :

Узел C

$$\Sigma X = 0; \quad 2 - 2 = 0;$$

$$\Sigma Y = 0; \quad -8 + 20 - 12 = 0;$$

$$20 - 20 = 0.$$



Узел B

$$\Sigma X = 0; \quad 2 - 2 = 0;$$

$$\Sigma Y = 0; \quad 0 = 0.$$

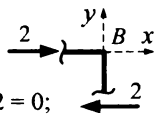


Рис. 3.18. Проверка равновесия узлов

На этом расчет консольной рамы можно и закончить, если нас не интересуют реакции заделки. Следует отметить, что в проектной практике расчета сооружений величины опорных реакций обычно знать необходимо (они используются в расчетах опорных узлов, нижележащих конструкций и т. д.). Поэтому здесь также выполним определение реактивных усилий в заделке, для чего рассмотрим равновесие рамы в целом:

$$\Sigma X = 0; \quad 8 - 10 - H = 0; \quad H = -2 \text{ кН};$$

$$\Sigma Y = 0; \quad R - 8 - 4 \cdot 3 = 0; \quad R = 20 \text{ кН};$$

$$\Sigma M_A = 0; \quad 9 - 8 \cdot 2 + 4 \cdot 3 \cdot 1,5 - 10 \cdot 4 + 8 \cdot 2 - M_R = 0; \quad M_R = -7 \text{ кН·м}.$$

Несложно увидеть, анализируя окончательные эпюры M , Q и N (рис. 3.17), что значения вычисленных опорных реакций равны соответствующим внутренним усилиям в приопорном сечении 11. Это свидетельствует о том, что опорный узел A находится в равновесии и что расчет рамы выполнен верно.

① Анализ примеров расчета позволяет предложить следующий **порядок построения эпюр усилий M , Q и N** в рамно-стержневых и балочных системах:

1. Показываем предполагаемые направления опорных реакций в системе.
2. Составляем уравнения равновесия системы, решая которые определяем значения опорных реакций.
3. Выполняем проверку правильности определения опорных реакций.
4. Систему разбиваем на расчетные участки (участки между характерными точками) и определяем сечения, в которых необходимо вычислить внутренние силы M , Q и N для построения их эпюр.
5. Вычисляем значения внутренних сил M , Q и N в указанных сечениях (на основе выше изложенных правил) и строим эпюры усилий (с учетом общих закономерностей изменения эпюр на участках); на участках действия равномерно распределенных нагрузок при этом вычисляем экстремальные значения изгибающих моментов (если они есть).
6. Выполняем проверки равновесия узлов и соблюдения общих закономерностей изменения эпюр усилий.

Выполним расчет еще одной простой рамы, показанной на рис. 3.19.а.

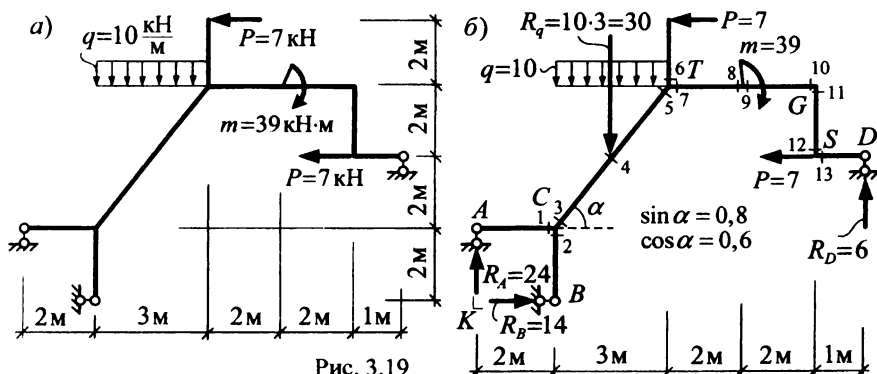


Рис. 3.19

С точки зрения кинематического анализа рама представляет собой один диск (ломано-разветвленный стержень), соединенный с основанием (с землей) тремя стержнями (шарнирно подвижными опорами), не параллельными друг другу и не пересекающимися в одной точке.

Определяем опорные реакции (рис. 3.19,б):

$$\Sigma M_K = 0; \quad (10 \cdot 3) \cdot 3,5 - 7 \cdot 8 + 39 - 7 \cdot 4 - R_D \cdot 10 = 0; \quad R_D = 6 \text{ кН};$$

$$\Sigma Y = 0; \quad R_A - 30 + 6 = 0; \quad R_A = 24 \text{ кН};$$

$$\Sigma X = 0; \quad R_B - 7 - 7 = 0 \quad R_B = 14 \text{ кН}.$$

Проверка правильности вычисления опорных реакций:

$$\Sigma M_T = 0; \quad 24 \cdot 5 - 14 \cdot 6 - (10 \cdot 3) \cdot 1,5 - 7 \cdot 2 + 39 + 7 \cdot 2 - 6 \cdot 5 = 0; \quad 159 - 159 = 0.$$

Для построения эпюр M , Q и N рассматриваемую раму следует разбить на восемь участков (рис. 3.19,б), на которых выделим 13 сечений, определяющих вид эпюр усилий (на участках опущены сечения, в которых расчет усилий легко

выполнить даже устно и в которых изгибающие моменты равны нулю – это сечения у шарниров и на конце консоли). При этом учитываем, что эпюра изгибающих моментов на участке действия равномерно распределенной нагрузки изменится параболической зависимостью и для ее построения необходимо вычислить изгибающие моменты, по крайней мере, в трех сечениях – 3, 4, 5; на остальных участках рамы эпюра M будет изменяться по линейным зависимостям и для ее построения достаточно знать значения изгибающих моментов в двух крайних точках этих участков.

Вычисление значений изгибающих моментов и определение растянутых волокон в расчетных сечениях (рис. 3.19,б):

$$\begin{aligned}
 M_1^{лев} &= 24 \cdot 2 = +48 \text{ кН}\cdot\text{м}; & M_2^{нижн} &= -14 \cdot 2 = -28 \text{ кН}\cdot\text{м}; \\
 M_3^{нижн} &= 24 \cdot 2 - 14 \cdot 2 = +20 \text{ кН}\cdot\text{м}; & M_4^{нижн} &= 24 \cdot 3,5 - 14 \cdot 4 - (10 \cdot 1,5) \cdot 0,75 = +16,75 \text{ кН}\cdot\text{м}; \\
 M_5^{нижн} &= 24 \cdot 5 - 14 \cdot 6 - (10 \cdot 3) \cdot 1,5 = -9 \text{ кН}\cdot\text{м}; & M_6^{верхн} &= -7 \cdot 2 = -14 \text{ кН}\cdot\text{м}; \\
 M_7^{прав} &= +39 + 7 \cdot 2 - 6 \cdot 5 = +23 \text{ кН}\cdot\text{м}; & M_8^{прав} &= 39 + 7 \cdot 2 - 6 \cdot 3 = +35 \text{ кН}\cdot\text{м}; \\
 M_{10}^{прав} &= 7 \cdot 2 - 6 \cdot 1 = 8 \text{ кН}\cdot\text{м}; & M_9^{прав} &= 7 \cdot 2 - 6 \cdot 3 = -4 \text{ кН}\cdot\text{м}; \\
 M_{11}^{нижн} &= 7 \cdot 2 - 6 \cdot 1 = 8 \text{ кН}\cdot\text{м}; & M_{12}^{нижн} &= 7 \cdot 0 - 6 \cdot 1 = -6 \text{ кН}\cdot\text{м}; \\
 M_{13}^{прав} &= -6 \cdot 1 = -6 \text{ кН}\cdot\text{м};
 \end{aligned}$$

Окончательная эпюра изгибающих моментов в рассматриваемой раме, построенная по результатам расчетов, представлена на рис. 3.21,а.

Аналогично рассуждаем и при построении эпюр поперечных и продольных сил.

На участке действия равномерно распределенной нагрузки эпюры поперечных и продольных сил будут (могут) изменяться линейно и для построения эпюр Q и N на этом участке необходимо вычислить значения этих усилий в двух сечениях – 3 и 5 (рис. 3.20):

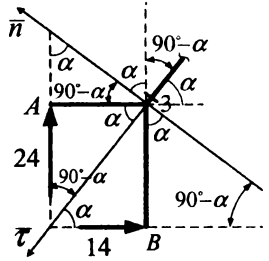


Рис. 3.20

$$\begin{aligned}
 Q_3^{нижн} &= 24 \cdot \cos \alpha - 14 \cdot \sin \alpha = 24 \cdot 0,6 - 14 \cdot 0,8 = 3,2 \text{ кН}; \\
 Q_5^{нижн} &= 24 \cos \alpha - 14 \sin \alpha - (10 \cdot 3) \cos \alpha = 24 \cdot 0,6 - 14 \cdot 0,8 - (10 \cdot 3) \cdot 0,6 = -14,8 \text{ кН}; \\
 N_3^{нижн} &= -24 \cdot \sin \alpha - 14 \cdot \cos \alpha = -24 \cdot 0,8 - 14 \cdot 0,6 = -27,6 \text{ кН}; \\
 N_5^{нижн} &= -24 \cdot \sin \alpha - 14 \cdot \cos \alpha + (10 \cdot 3) \sin \alpha = 24 \cdot 0,6 - 14 \cdot 0,8 + (10 \cdot 3) \cdot 0,8 = -3,6 \text{ кН}.
 \end{aligned}$$

На остальных участках поперечные и продольные силы будут постоянны и для построения эпюр Q и N на этих участках достаточно вычислить значения этих усилий в одном, произвольном для каждого участка сечении:

$$\Sigma Y = 0; \quad -27,6 \cdot 0,8 - 3,2 \cdot 0,6 + 24 = 0; \quad -24 + 24 = 0;$$

Узел T:

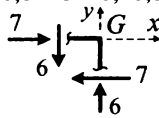
$$\Sigma X = 0; \quad 3,6 \cdot 0,6 + 14,8 \cdot 0,8 - 7 - 7 = 0; \quad 14 - 14 = 0;$$

$$\Sigma Y = 0; \quad 3,6 \cdot 0,8 - 14,8 \cdot 0,6 + 6 = 0; \quad 8,88 - 8,88 = 0;$$

Узел G:

$$\Sigma X = 0 \quad 7 - 7 = 0;$$

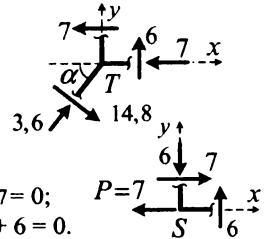
$$\Sigma Y = 0; \quad -6 + 6 = 0;$$



Узел S:

$$\Sigma X = 0; \quad -7 + 7 = 0;$$

$$\Sigma Y = 0; \quad -6 + 6 = 0.$$



Выполним еще расчет простой рамы, показанной на рис. 3.22,а, которая также представляет собой один диск, соединенный с землей тремя стержнями (шарнирно подвижными опорами), не параллельными друг другу и не пересекающимися в одной точке.

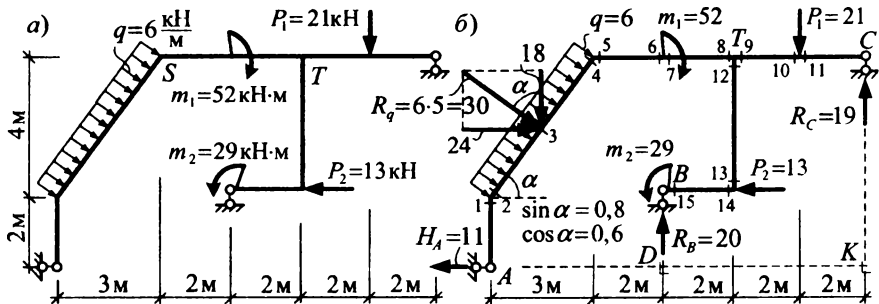


Рис. 3.22

Отметим, что равномерно распределенную нагрузку, действующую на наклонный стержень перпендикулярно к нему, можно учитывать непосредственно, что удобно при вычислении усилий в сечениях, расположенных на этом наклонном стержне (см. далее расчет усилий M , Q и N в сечениях 2, 3 и 4), либо через равнодействующую этой распределенной нагрузки $R_q = 6 \cdot 5 = 30$ кН, которую при этом можно разложить на горизонтальную и вертикальную составляющие (рис. 3.22,б), что часто очень удобно, в том числе при определении опорных реакций.

Определяем опорные реакции (рис. 3.22,б):

$$\Sigma M_D = 0; \quad 24 \cdot 4 - 18 \cdot 3,5 + 52 - 29 - 13 \cdot 2 + 21 \cdot 4 - R_C \cdot 6 = 0; \quad R_C = 19 \text{ кН};$$

$$\Sigma M_K = 0; \quad 24 \cdot 4 - 18 \cdot 9,5 + 52 - 29 - 13 \cdot 2 - 21 \cdot 2 + R_B \cdot 6 = 0; \quad R_B = 20 \text{ кН};$$

$$\Sigma X = 0; \quad -H_A + 24 - 13 = 0 \quad H_A = 11 \text{ кН};$$

Проверка правильности вычисления опорных реакций:

$$\Sigma M_T = 0; \quad 11 \cdot 6 - 24 \cdot 2 - 18 \cdot 5,5 + 52 - 29 + 20 \cdot 2 + 13 \cdot 4 + 21 \cdot 2 - 19 \cdot 4 = 0; \quad 223 - 223 = 0.$$

Для построения эпюр M , Q и N рассматриваемую раму следует разбить на восемь участков (рис. 3.22,б), на которых выделим 15 сечений, определяющих вид эпюр усилий (на участках опущены сечения, в которых расчет усилий легко выполняется даже устно и в которых изгибающие моменты равны нулю – сече-

ния у шарниров). При этом учитываем, что эпюра изгибающих моментов на участке действия равномерно распределенной нагрузки изменяется по параболической зависимости и для ее построения необходимо вычислить изгибающие моменты, по крайней мере, в трех сечениях – 2, 3, 4; на остальных участках рамы эпюра M изменяется по линейным зависимостям и для ее построения достаточно знать значения изгибающих моментов в двух крайних точках этих участков.

Вычисление значений изгибающих моментов и определение растянутых волокон в расчетных сечениях:

$$\begin{aligned}
 M_1^{нижн} &= +11 \cdot 2 = -22 \text{ кН}\cdot\text{м}; & M_2^{нижн} &= 11 \cdot 2 = +22 \text{ кН}\cdot\text{м}; \\
 M_3^{нижн} &= 11 \cdot 4 - (6 \cdot 2,5) 1,25 = +25,25 \text{ кН}\cdot\text{м}; & M_4^{нижн} &= 11 \cdot 6 - (6 \cdot 5) 2,5 = -9 \text{ кН}\cdot\text{м}; \\
 M_5^{лев} &= 11 \cdot 6 - (6 \cdot 5) 2,5 = -9 \text{ кН}\cdot\text{м}; & M_6^{лев} &= 11 \cdot 6 - 24 \cdot 2 - 18 \cdot 3,5 = -45 \text{ кН}\cdot\text{м}; \\
 M_7^{лев} &= 11 \cdot 6 - 24 \cdot 2 - 18 \cdot 3,5 + 52 = +7 \text{ кН}\cdot\text{м}; & M_8^{лев} &= 11 \cdot 6 - 24 \cdot 2 - 18 \cdot 5,5 + 52 = -29 \text{ кН}\cdot\text{м}; \\
 M_9^{прав} &= 21 \cdot 2 - 19 \cdot 4 = -34 \text{ кН}\cdot\text{м}; & M_{10}^{прав} &= M_{11}^{прав} = -19 \cdot 2 = -38 \text{ кН}\cdot\text{м}; \\
 M_{12}^{нижн} &= 13 \cdot 4 + 20 \cdot 2 - 29 = +63 \text{ кН}\cdot\text{м}; & M_{13}^{нижн} &= 13 \cdot 0 + 20 \cdot 2 - 29 = +63 \text{ кН}\cdot\text{м}; \\
 M_{14}^{лев} &= 20 \cdot 2 - 29 = 11 \text{ кН}\cdot\text{м}; & M_{15}^{лев} &= 20 \cdot 0 - 29 = -29 \text{ кН}\cdot\text{м}.
 \end{aligned}$$

Окончательная эпюра изгибающих моментов в рассматриваемой раме, построенная по результатам расчетов, представлена на рис. 3.23,а.

Подобно рассуждаем и при построении эпюр поперечных и продольных сил.

На участке действия равномерно распределенной нагрузки эпюра поперечных сил будет изменяться линейно и для ее построения необходимо вычислить значения Q в двух сечениях – 2 и 4. Эпюра продольных сил N на этом участке вследствие того, что распределенная нагрузка перпендикулярна оси стержня, будет постоянной (одинаковой по длине стержня) и для ее построения можно вычислять продольную силу в любом сечении участка (рис. 3.22,б):

$$\begin{aligned}
 Q_2^{нижн} &= 11 \cdot \sin \alpha = 11 \cdot 0,8 = 0,88 \text{ кН}; \\
 Q_4^{нижн} &= 11 \cdot \sin \alpha - 6 \cdot 5 = 11 \cdot 0,8 - 30 = -21,2 \text{ кН}; \\
 N_2^{нижн} &= N_3^{нижн} = N_4^{нижн} = +11 \cdot \cos \alpha = 11 \cdot 0,6 = +6,6 \text{ кН}.
 \end{aligned}$$

На остальных участках поперечные и продольные силы будут постоянны и для построения эпюр Q и N на этих участках достаточно вычислить значения этих усилий в одном, произвольном на каждом участке сечении:

$$\begin{aligned}
 Q_1^{\text{нижн}} &= +11 \text{ кН}; & Q_5^{\text{лев}} &= Q_6^{\text{лев}} = Q_7^{\text{лев}} = Q_8^{\text{лев}} = -18 \text{ кН}; & Q_{11}^{\text{прав}} &= -19 \text{ кН}; \\
 Q_9^{\text{прав}} &= Q_{10} = 21 - 19 = +2 \text{ кН}; & Q_{15}^{\text{лев}} &= Q_{14} = +20 \text{ кН}; & Q_{12}^{\text{нижн}} &= Q_{13}^{\text{нижн}} = +13 \text{ кН}; \\
 N_1^{\text{нижн}} &= 0; & N_5^{\text{лев}} &= N_6^{\text{лев}} = N_7^{\text{лев}} = N_8^{\text{лев}} = +11 - 24 = -13 \text{ кН}; \\
 N_9^{\text{прав}} &= N_{10} = N_{11} = 0; & N_{12}^{\text{нижн}} &= N_{13}^{\text{нижн}} = -20 \text{ кН}; & N_{14}^{\text{лев}} &= N_{15}^{\text{лев}} = 0.
 \end{aligned}$$

Построенные по полученным данным эпюры Q и N изображены на рис. 3.23.

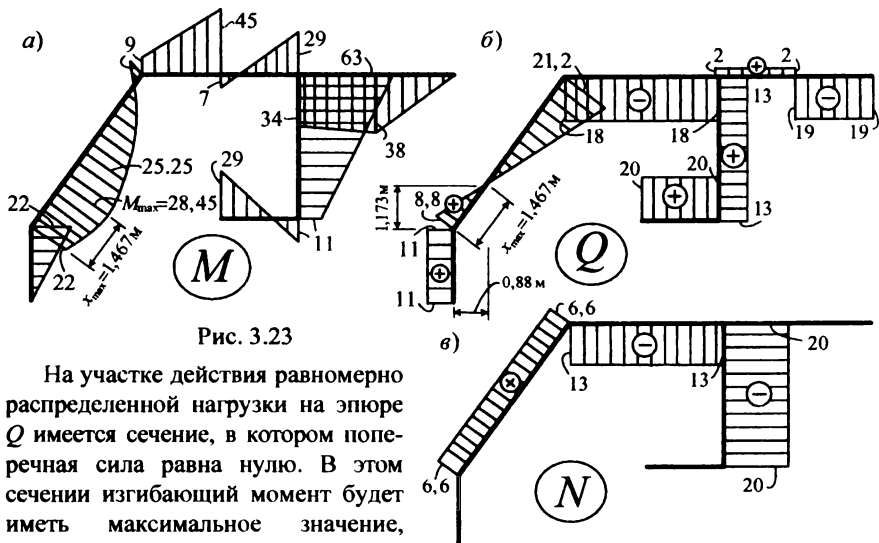


Рис. 3.23

На участке действия равномерно распределенной нагрузки на эпюре Q имеется сечение, в котором поперечная сила равна нулю. В этом сечении изгибающий момент будет иметь максимальное значение, величина которого равна:

$$M_{\text{max}}^{\text{лев}} = 24 \cdot (2 + 0,533) - 14 \cdot (2 + 0,711) - (10 \cdot 0,533) \cdot 0,5 \cdot 0,533 = 21,42 \text{ кН} \cdot \text{м},$$

где положение сечения определяется из соотношения:

$$\frac{3,2}{14,8} = \frac{x_{\text{max}}}{5 - x_{\text{max}}}; \quad 3,2 \cdot (5 - x_{\text{max}}) = 14,8 \cdot x_{\text{max}}; \quad 18 \cdot x_{\text{max}} = 16; \quad x_{\text{max}} = 0,889 \text{ м}.$$

В конце необходимо выполнить проверку равновесия всех узлов по M и по Q и N . Здесь выполним проверку равновесия узлов для узлов S и T (рис. 3.22a):

а) по эпюре M :

$$\begin{aligned}
 \sum M_S &= 0; & \sum M_T &= 0; \\
 9 \cdot 9 - 9 &= 0; & 63 - 29 - 34 &= 0;
 \end{aligned}$$

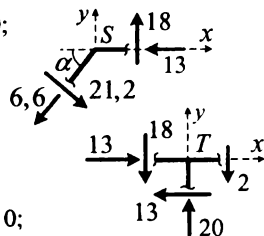
б) по эпюрам Q и N :

$$\begin{aligned}
 \text{Узел } S: \quad \sum X &= 0; & -6,6 - 0,6 + 21,2 \cdot 0,8 - 13 &= 0; \\
 & & 16,96 - 16,96 &= 0;
 \end{aligned}$$

$$\sum Y = 0; \quad -6,6 - 0,8 - 21,2 \cdot 0,6 + 18 = 0; \quad 18,0 - 18,0 = 0;$$

Узел T :

$$\sum X = 0; \quad 13 - 13 = 0; \quad \sum Y = 0; \quad -18 - 2 + 20 = 0;$$



3.4. Особенности расчета трехшарнирных рам

Трехшарнирные рамы (рис. 3.7) имеют обычно более трех внешних опорных реакций (рис. 3.7, а), либо замкнутые контура (рис. 3.7,б), без «разрезания» которых нельзя полностью определить внутренние силы в таких системах.

Поэтому для расчета трехшарнирных рам трех уравнений равновесия всей системы недостаточно, – необходимо составлять дополнительно уравнения равновесия отдельных частей этих систем и определять наряду с внешними опорными реакциями и некоторые внутренние силы – усилия в шарнирах, в затяжках, – после нахождения которых построение эпюр усилий M , Q , N в этих системах можно выполнить по тем же принципам, что и в простых рамах.

Ниже рассмотрим возможные схемы определения внешних опорных реакций и некоторых внутренних сил для ряда видов рам, знания которых достаточно для построения эпюр усилий в этих системах (внешняя нагрузка на рамы может быть любой и на схемах рам не показывается; при наличии особенностей, связанных с приложением нагрузок, они оговариваются отдельно):

I. Трехшарнирная рама с опорами в одном уровне (рис. 3.24).

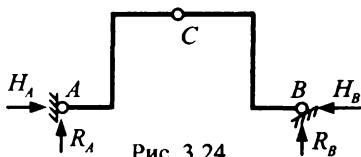


Рис. 3.24

Возможный порядок расчета:

- 1) $\Sigma M_A = 0; R_B = \dots$
- 2) $\Sigma M_B = 0; R_A = \dots$
- 3) $\Sigma M_C^{лев} = 0; H_A = \dots$
- 4) $\Sigma X = 0; H_B = \dots$

Проверка: $\Sigma M_C^{прав} = 0; \dots$

II. Трехшарнирная рама с опорами в разных уровнях (рис. 3.25).

Особенность этой рамы в том, что для нее нельзя составить ни одного уравнения равновесия, в которое входило бы только одно неизвестное, и для определения опорных реакций здесь не обойтись без решения системы уравнений:

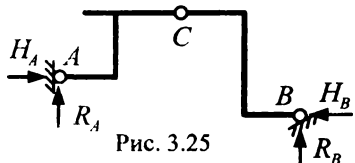


Рис. 3.25

$$\begin{cases} 1) \Sigma M_A = 0; & (R_B, H_B) \\ 2) \Sigma M_C^{прав} = 0; & (R_B, H_B) \\ 3) \Sigma X = 0; & H_A = \dots \\ 4) \Sigma Y = 0; & R_A = \dots \end{cases} \Rightarrow \begin{matrix} R_B = \dots \\ H_B = \dots \end{matrix}$$

Проверка: $\Sigma M_C^{лев} = 0; \dots$

III. Трехшарнирная рама с затяжкой (3.26.а).

Особенностью рамы здесь является то, что в ее структуре имеется замкнутый контур (CDK), который не позволяет в сечениях замкнутого контура определить внутренние силы. Для их определения необходимо разрезать этот контур, что в раме с затяжкой может быть сделано путем разрезания (вырезания) затяжки.

Затяжкой называют прямолинейный стержень, соединяющийся с остальными частями системы по концам шарнирно и работающий при отсутствии на него нагрузки только на растяжение-сжатие.

Рассмотрим раму, изображенную на рис. 3.26,а. Пусть стержень DK *ненагружен*. Вырежем и рассмотрим его равновесие (рис. 3.21,б):

$$\begin{aligned} \Sigma M_D = 0; \quad Y_K \cdot l = 0; \quad Y_K = 0; \quad \Sigma M_K = 0; \quad Y_D \cdot l = 0; \quad Y_D = 0; \\ \Sigma X = 0; \quad H_D - H_K = 0; \quad H_D = H_K = H. \end{aligned}$$

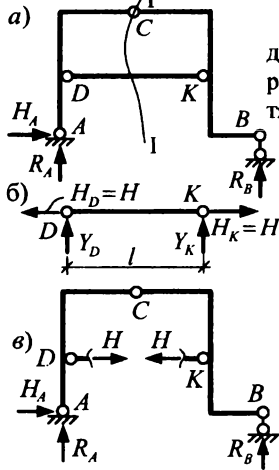


Рис 3.26

Получаем, что в стержне DK возникает только продольная сила, и он соответственно работает только на растяжение-сжатие, то есть стержень DK является затяжкой, продольную силу в которой обозначим H .

Тогда для рамы с ненагруженной затяжкой можно принять следующий порядок расчета:

1) определяем внешние опорные реакции (которых в такой раме – рис. 3.26,а – три, как в обычных простых рамах), например, из уравнений:

$$\begin{aligned} \Sigma M_A = 0; \quad R_B = \dots \quad \Sigma M_B = 0; \quad R_A = \dots \\ \Sigma X = 0; \quad H_A = \dots \quad \text{Проверка: } \Sigma Y = 0; \end{aligned}$$

2) проводим сечение $I-I$ через шарнир C и затяжку DK (рис. 3.26,а), усилие в которой обозначено через H ; рама принимает вид, показанный на рис. 3.26,в; для определения усилия в затяжке рассмотрим равновесие одной из полурам:

$$\Sigma M_C^{поп} = 0; \quad H = \dots$$

3) для проверки используем уравнение равновесия другой части рамы: $\Sigma M_C^{лев} = 0$.

В случае трехшарнирной рамы с нагруженной затяжкой (рис. 3.27,а)

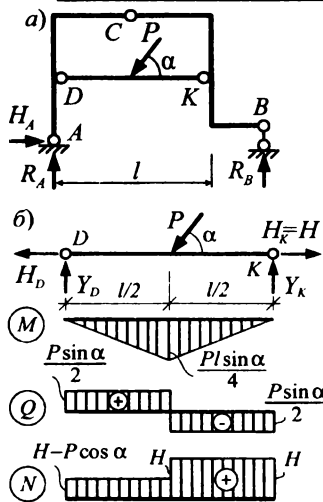


схема ее расчета может быть следующей:

1) внешние опорные реакции R_A, H_A и R_B определяются так же, как и для трехшарнирной рамы с ненагруженной затяжкой (рис. 3.26,а):

$$\begin{aligned} \Sigma M_A = 0; \quad R_B = \dots \quad \Sigma X = 0; \quad H_A = \dots \\ \Sigma M_B = 0; \quad R_A = \dots \quad \text{Проверка: } \Sigma Y = 0; \end{aligned}$$

2) вырезаем затяжку DK и рассматриваем ее равновесие с учетом действующих на нее нагрузок (рис. 3.27,б); из уравнений равновесия $\Sigma M_D = 0$ и $\Sigma M_K = 0$ определяем вертикальные реактивные усилия Y_D и Y_K в шарнирах D и K , а из уравнения $\Sigma X = 0$ найдем зависимость между H_D и H_K , обозначив одну из этих величин просто H (как усилие в затяжке, которое пока неизвестно).

Например, для нагрузки на затяжку, представленной на рис. 3.27,а, получим:

$$Y_D = Y_K = 0,5 \sin \alpha; \quad H_D = H_K - P \cos \alpha = H - P \cos \alpha.$$

Рис. 3.27

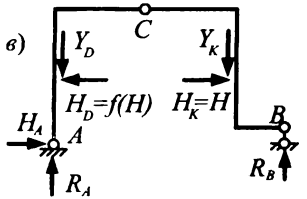


Рис. 3.27,в

Имея эти величины, можно построить в затяжке окончательные эпюры усилий M , Q и N с точностью до параметра H , определяющего продольные силы в затяжке (рис. 3.27,б);

3) рассматриваем раму ABC без затяжки, но с учетом передаваемых от нее на раму (в обратных направлениях) реактивных сил в шарнирах D и K – Y_D , Y_K , которые уже известны, и усилий H_D , H_K , которые известны с точностью до параметра H (рис. 3.27,в). Найдем этот параметр, рассмотрев равновесие одной из полурам (рис. 3.27,в): $\Sigma M_C^{прав} = 0$; $H = \dots$ Проверка: $\Sigma M_C^{лев} = 0$;

IV. Трехшарнирная рама с двумя параллельными затяжками (рис. 3.28).

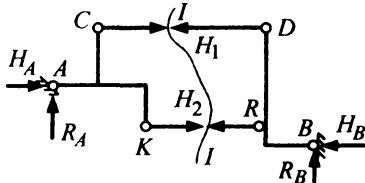


Рис. 3.28

Возможная схема расчета:

1) проводим сечение I-I и рассматриваем равновесие левой и правой частей рамы:

$$\Sigma Y^{лев} = 0; \quad R_A = \dots \quad \Sigma Y^{прав} = 0; \quad R_B = \dots$$

2) рассматриваем равновесие рамы в целом:

$$\Sigma M_A = 0; \quad H_B = \dots$$

$$\Sigma M_B = 0; \quad H_A = \dots$$

3) рассматривая теперь равновесие левой (либо правой) части, найдем усилия в затяжках: $\Sigma M_K^{лев} = 0$; $H_2 = \dots$ $\Sigma M_C^{лев} = 0$; $H_1 = \dots$

4) выполняем проверку правильности определения реакций: $\Sigma M_B^{прав} = 0$; \dots

V. Трехшарнирная рама с двумя пересекающимися затяжками (рис. 3.29).

Возможная схема (порядок) расчета: 1) $\Sigma M_A = 0$; $R_B = \dots$

$$2) \Sigma M_B = 0; \quad R_A = \dots$$

3) проводим сечение I-I (рис. 3.29) и рассматриваем равновесие частей рамы:

$$\Sigma M_C^{лев} = 0; \quad H_A = \dots$$

$$4) \Sigma M_C^{прав} = 0; \quad H_B = \dots$$

$$5) \Sigma M_D^{лев} = 0; \quad H_2 = \dots$$

$$6) \Sigma M_R^{лев} = 0; \quad H_1 = \dots$$

$$7) \text{Проверка: } \Sigma X^{прав} = 0; \dots \Sigma Y^{прав} = 0; \dots$$

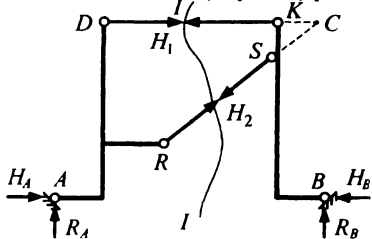


Рис. 3.29

VI. Отметим еще одно возможное упрощение в расчетах трехшарнирных и составных рам. Если в структуре рамы имеется диск, который не нагружен и который соединяется с другими дисками (с основанием) с помощью только двух шарниров (смотри, например, диск AC на рис. 3.30), то можно и нужно использовать условие равновесия такого диска, а такой диск будет находиться в равновесии только в том случае, если реактивные силы в указанных двух

шарнирах направлены по прямой, соединяющей шарниры. Это означает, что мы знаем направление реактивных усилий, действующих на диск, и нет необходимости искать их в виде составляющих.

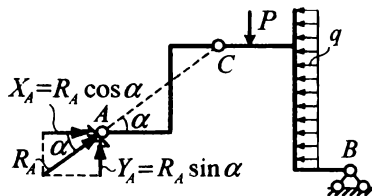


Рис. 3.30

Например, для рамы на рис. 3.30 реакция в шарнирно неподвижной опоре A (R_A) будет направлена по прямой AC , и ее величину легко найти из уравнения: $\Sigma M_B = 0$. Несложно после этого найти и составляющие реакции R_A , если это необходимо.

Далее приведем ряд примеров расчета трехшарнирных рам.

Рассмотрим расчет рамы, представленной на рис. 3.31,а.

Определим вначале опорные реакции:

$$\Sigma M_A = 0; \quad 10 \cdot 4 - 10 - 20 \cdot 4 - 10 + R_D \cdot 10 = 0; \quad R_D = 6 \text{ кН};$$

$$\Sigma M_C^{права} = 0; \quad 20 \cdot 2 + 6 \cdot 7 - 10 - R_B \cdot 6 = 0; \quad R_B = 12 \text{ кН};$$

$$\Sigma M_K = 0; \quad 10 \cdot 4 - 10 - 20 \cdot 4 - 10 + R_A \cdot 10 = 0; \quad R_A = 6 \text{ кН};$$

$$\Sigma M_C^{лево} = 0; \quad 6 \cdot 3 - 10 \cdot 2 - 10 + 6 = 0; \quad H_A = 2 \text{ кН};$$

Проверка: $\Sigma X = 0; \quad -2 + 10 - 20 + 12 = 0; \quad 22 - 22 = 0; \quad \Sigma Y = 0; \quad -6 + 6 = 0.$

Для построения эпюр M , Q и N рассматриваемую раму разобьем на восемь участков (рис. 3.31,б). Учтем, что на участке действия равномерно распределенной нагрузки эпюра изгибающих моментов будет изменяться по параболическому закону и для ее построения необходимо вычислить изгибающие моменты, по крайней мере, в трех сечениях – в сечениях 9, 10, 11. На остальных участках эпюра M будет изменяться по линейному закону и для ее построения достаточно знать значения изгибающих моментов в крайних точках этих участков, то есть в сечениях 1, 2, 3, 4, 8 и 12, 13, 14 (здесь опущены сечения, в которых расчет усилий легко выполняется даже устно и в которых изгибающие моменты явно равны нулю, – например, сечения у шарниров).

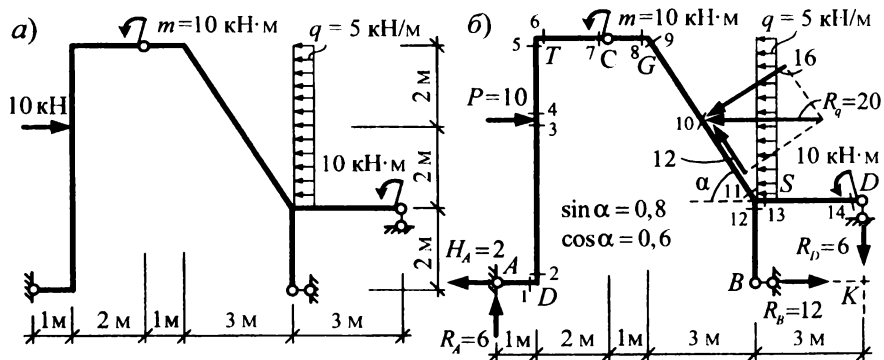


Рис. 3.31

Вычисление усилий в расчетных сечениях (с определением растянутых волокон):

$$\begin{aligned}
 M_1^{лев} &= 6 \cdot 1 = +6 \text{ кН}\cdot\text{м}; & M_2^{нижн} &= 6 \cdot 1 + 2 \cdot 0 = +6 \text{ кН}\cdot\text{м}; \\
 M_3^{нижн} &= M_4 = 6 \cdot 1 + 2 \cdot 4 = +14; & M_5^{нижн} &= 6 \cdot 1 + 2 \cdot 6 - 10 \cdot 2 = -2 \text{ кН}\cdot\text{м}; \\
 M_6^{лев} &= M_5^{нижн} = -2 \text{ кН}\cdot\text{м}; & M_7^{лев} &= 6 \cdot 3 + 2 \cdot 6 - 10 \cdot 2 = +10 \text{ кН}\cdot\text{м}; \\
 M_8^{лев} &= M_9^{лев} = 6 \cdot 4 + 2 \cdot 6 - 10 \cdot 2 - 10 = +6 \text{ кН}\cdot\text{м}; \\
 M_9^{прав} &= (5 \cdot 4) \cdot 2 - 10 + 6 \cdot 6 - 12 \cdot 6 = -6 \text{ кН}\cdot\text{м}; \\
 M_{10}^{прав} &= (5 \cdot 2) \cdot 1 - 10 + 6 \cdot 4,5 - 12 \cdot 4 = -21 \text{ кН}\cdot\text{м}; \\
 M_{11}^{нижн} &= -10 + 6 \cdot 3 - 12 \cdot 2 = -16 \text{ кН}\cdot\text{м}; & M_{12}^{нижн} &= -12 \cdot 2 = -24 \text{ кН}\cdot\text{м}; \\
 M_{13}^{прав} &= -10 + 6 \cdot 3 = +8 \text{ кН}\cdot\text{м}; & M_{14}^{прав} &= -10 + 6 \cdot 0 = -10 \text{ кН}\cdot\text{м};
 \end{aligned}$$

Окончательная эпюра изгибающих моментов в рассматриваемой раме, построенная по результатам расчетов, представлена на рис. 3.32,а.

Аналогично подходим и к построению эпюр поперечных и продольных сил.

На участке действия равномерно распределенной нагрузки поперечная и продольная силы будут (могут) изменяться линейно и для построения эпюр Q и N на этом участке необходимо вычислить значения этих усилий в двух сечениях – 9 и 11 (рис. 3.31, 3.32,б):

$$\begin{aligned}
 Q_9^{нижн} &= + (5 \cdot 4) \sin \alpha - 12 \cdot \sin \alpha + 6 \cdot \cos \alpha = (20 - 12) \cdot 0,8 + 6 \cdot 0,6 = +10 \text{ кН}; \\
 Q_{11}^{нижн} &= -12 \cdot \sin \alpha + 6 \cdot \cos \alpha = -12 \cdot 0,8 + 6 \cdot 0,6 = -6 \text{ кН}; \\
 N_9^{нижн} &= - (5 \cdot 4) \cdot \cos \alpha + 12 \cdot \cos \alpha + 6 \cdot \sin \alpha = (-20 + 12) \cdot 0,6 + 6 \cdot 0,8 = 0; \\
 N_{11}^{нижн} &= 12 \cdot \cos \alpha + 6 \cdot \sin \alpha = 12 \cdot 0,6 + 6 \cdot 0,8 = +12 \text{ кН}.
 \end{aligned}$$

На остальных участках поперечные и продольные силы будут постоянны и для построения их эпюр на этих участках достаточно вычислить значения Q и N в одном из сечений участков:

$$\begin{aligned}
 Q_1^{лев} &= +6 \text{ кН}; & Q_2^{нижн} &= Q_3 = +2 \text{ кН}; & Q_4^{нижн} &= Q_5 = +2 - 10 = -8 \text{ кН}; \\
 Q_6^{лев} &= Q_7 = Q_8 = 6 \text{ кН}; & Q_{12}^{нижн} &= -12 \text{ кН}; & Q_{13}^{прав} &= Q_{14} = +6 \text{ кН}; \\
 N_1^{лев} &= 0; & N_2^{нижн} &= N_3 = N_4 = N_5 = -6 \text{ кН}; & N_{12}^{нижн} &= 0; \\
 N_6^{лев} &= N_7 = N_8 = +2 - 10 = -8 \text{ кН}; & N_{13}^{прав} &= N_{14} = 0.
 \end{aligned}$$

Построенные по полученным данным эпюры Q и N изображены на рис. 3.33.

На участке действия равномерно распределенной нагрузки на эпюре Q имеется особое сечение, в котором поперечная сила равна нулю. В этом сечении изгибающий момент будет максимальным на участке. Положение этого сечения найдем из соотношения (рис. 3.33а):

$$\frac{10}{5 - s_{\max}} = \frac{6}{s_{\max}}; \quad 10 \cdot s_{\max} = 6 \cdot (5 - s_{\max}); \quad 16 \cdot s_{\max} = 30; \quad s_{\max} = 1,875 \text{ м}.$$

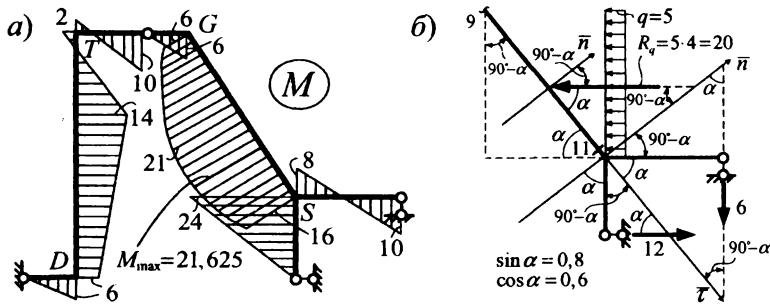


Рис. 3.32

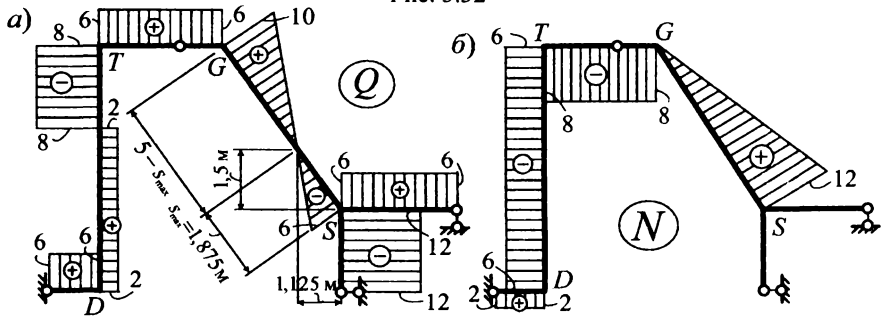


Рис. 3.33

Горизонтальный и вертикальный размеры положения сечения будут равны:

$$x_{\max} = 1,875 \cdot 0,6 = 1,125 \text{ м}; \quad y_{\max} = 1,875 \cdot 0,8 = 1,5 \text{ м} \quad (\text{см. рис. 3.32}).$$

Величина максимального изгибающего момента равна:

$$M_{\max}^{\text{прав}} = (5 \cdot 1,5) \cdot 0,75 - 10 + 6 \cdot (3 + 1,125) - 12 \cdot (2 + 1,5) = -21,625 \text{ кН} \cdot \text{м}.$$

Проверки равновесия узлов для окончательных эпюр M , Q и N :

а) на эпюре M :

$\Sigma M_D = 0;$	$\Sigma M_T = 0;$	$\Sigma M_G = 0;$	$\Sigma M_S = 0;$
$6 - 6 = 0;$	$2 - 2 = 0;$	$6 - 6 = 0;$	$16 + 8 - 24 = 0.$

б) по эпюрам Q и N :

<p><u>Узел D:</u></p> $\Sigma X = 0; -2 + 2 = 0;$ $\Sigma Y = 0; 6 - 6 = 0;$	<p><u>Узел G:</u></p> $\Sigma X = 0; 8 - 10 \cdot 0,8 = 0; 8 - 8 = 0;$ $\Sigma Y = 0; 6 - 10 \cdot 0,6 = 0; 6 - 6 = 0;$
<p><u>Узел T:</u></p> $\Sigma X = 0; 8 - 8 = 0;$ $\Sigma Y = 0; 6 - 6 = 0;$	<p><u>Узел S:</u></p> $\Sigma X = 0; 12 - 12 \cdot 0,6 - 6 \cdot 0,8 = 0; 12 - 12 = 0;$ $\Sigma Y = 0; 12 \cdot 0,8 - 6 \cdot 0,6 - 6 = 0; 9,6 - 9,6 = 0;$

Рассмотрим далее расчет рамы с ненагруженной затяжкой (рис. 3.34).

Внешние опорные реакции определяем из уравнений равновесия всей рамы:

$$\Sigma M_A = 0; \quad -5 - 5 + 8,5 \cdot 2 + 12 \cdot (2,5 + 1,5) - 16 \cdot 2 + 9,5 \cdot 2 - R_B \cdot 7 = 0; \quad R_B = 6 \text{ кН};$$

$$\Sigma X = 0; \quad H_A + 8,5 - 16 - 9,5 = 0; \quad H_A = 17,0 \text{ кН};$$

$$\Sigma Y = 0; \quad R_A - 12 + 6 = 0; \quad R_A = 6 \text{ кН}.$$

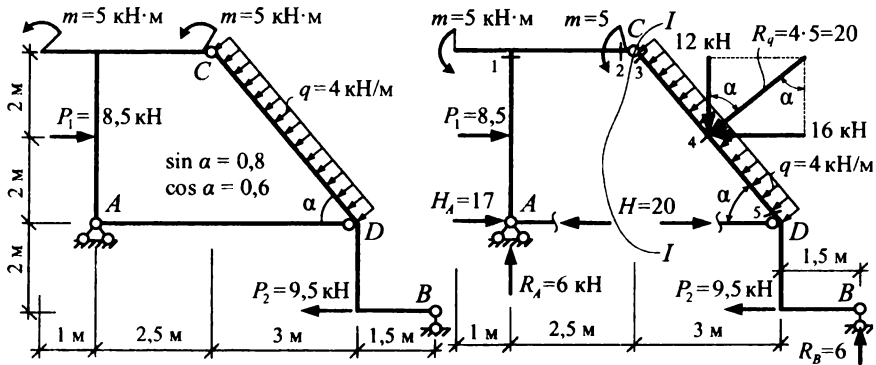


Рис. 3.34

Рис. 3.35

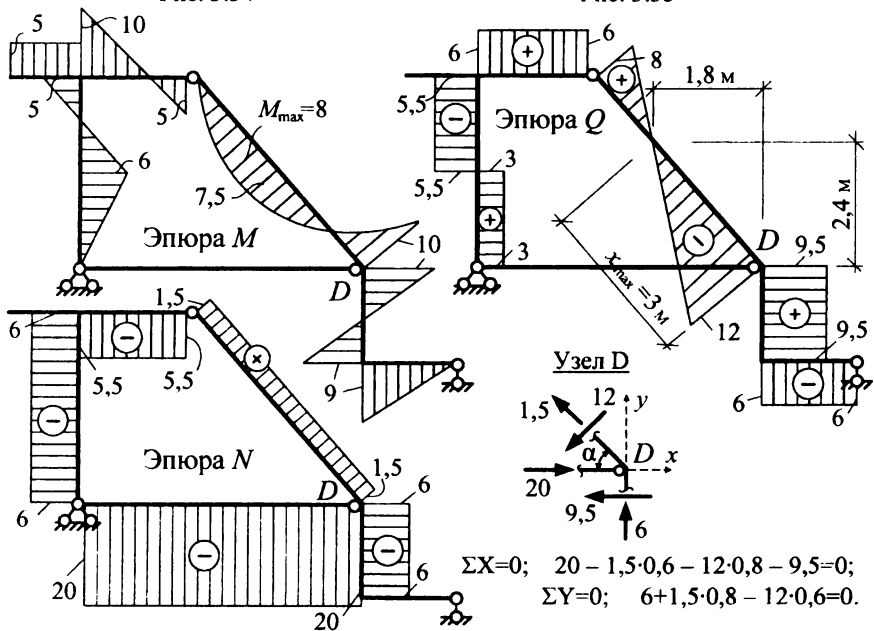


Рис. 3.36

Для определения усилия в затяжке проводим сечение $I-I$ через шарнир C и затяжку и рассматриваем равновесие одной из частей рамы, например, правой:

$$\Sigma M_C^{прое} = 0; \quad 12 \cdot 1,5 + 16 \cdot 2 + 9,5 \cdot 6 - 6 \cdot 4,5 - H \cdot 4 = 0; \quad H = 20 \text{ кН.}$$

Проверка: $\Sigma M_C^{прое} = 0; \quad 6 \cdot 2,5 + (20 - 17) \cdot 4 - 8,5 \cdot 2 - 5 - 5 = 0; \quad 27 - 27 = 0.$

Покажем вычисление усилий в ряде сечений рамы:

$$M_4^{прое} = (4 \cdot 2,5) \cdot 1,25 - 20 \cdot 2 + 9,5 \cdot 4 - 6 \cdot (1,5 + 1,5) = -7,5 \text{ кН} \cdot \text{м};$$

$$M_5^{прое} = +9,5 \cdot 2 - 20 \cdot 0 - 6 \cdot 1,5 = 10 \text{ кН} \cdot \text{м};$$

$$Q_3^{прое} = +(4 \cdot 5) - 20 \sin \alpha + 9,5 \sin \alpha - 6 \cos \alpha = 8 \text{ кН};$$

$$Q_5^{прое} = -20 \sin \alpha + 9,5 \sin \alpha - 6 \cos \alpha = -12 \text{ кН};$$

$$N_3^{прое} = N_5^{прое} = 20 \cos \alpha - 9,5 \cos \alpha - 6 \cos \alpha = 15 \text{ кН.}$$

По результатам расчетов строим эпюры изгибающих моментов M , поперечных и продольных сил Q и N (рис 3.36). Там же представлена проверка равновесия узла D по поперечным и продольным силам.

Рассмотрим далее расчет рамы с нагруженной затяжкой (рис. 3.37).

Опорные реакции определяем из уравнений равновесия рамы в целом:

$$\Sigma M_K = 0; \quad -6 - 18 + (4 \cdot 8) \cdot 2 - R_A \cdot 8 = 0; \quad R_A = 5 \text{ кН};$$

$$\Sigma X = 0; \quad -R_D + 4 \cdot 8 = 0; \quad R_D = 32 \text{ кН}; \quad \Sigma Y = 0; \quad -5 + R_B = 0; \quad R_B = 5 \text{ кН.}$$

Для раскрытия в раме замкнутого контура вырезаем затяжку $T-S$ замкнутым сечением $I-I$ (рис. 3.38), и рассматриваем ее равновесие под действующими на нее нагрузками, определяя вертикальные усилия в шарнирах T и $S - Y_T$ и Y_S :

$$\Sigma M_T = 0; \quad -18 + Y_S \cdot 3 = 0; \quad Y_S = 6 \text{ кН}; \quad \Sigma M_S = 0; \quad -18 + Y_T \cdot 3 = 0; \quad Y_T = 6 \text{ кН};$$

проверка расчета: $\Sigma Y = 0; \quad +6 - 6 = 0.$

Теперь для определения усилия в затяжке разделим (разрежем) раму по шарниру C и рассмотрим равновесие одной из частей рамы, например, правой,

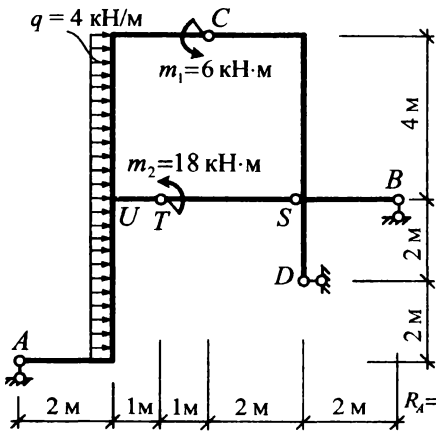


Рис. 3.37

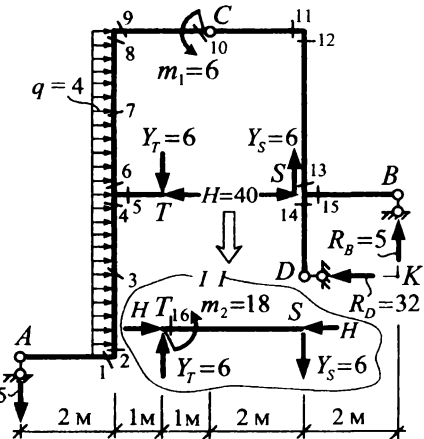


Рис. 3.38

$$\Sigma M_C^{прав} = 0; \quad -6 \cdot 2 + 32 \cdot 6 - 5 \cdot 4 - H \cdot 4 = 0; \quad H = 40 \text{ кН.}$$

Для проверки правильности расчетов рассмотрим равновесие левой части рамы:

$$\Sigma M_C^{лев} = 0; \quad -5 \cdot 4 - 6 \cdot 1 - (4 \cdot 8) \cdot 4 - 6 + 40 \cdot 4 = 0; \quad -160 + 160 = 0.$$

Для построения эпюр внутренних сил M , Q и N разобьем раму на десять участков (рис. 3.38), на которых выделим 16 расчетных сечений (опустив сечения, в которых расчет усилий легко выполняется даже устно и в которых изгибающие моменты равны нулю, – например, сечения у шарниров и опор). Учтем, что на двух участках действия равномерно распределенной нагрузки эпюра изгибающих моментов будет изменяться по параболическим зависимостям и для ее построения на этих участках необходимо вычислить изгибающие моменты, по крайней мере, в трех сечениях на каждом из участков, то есть в сечениях 2, 3, 4 и 6, 7, 8. На остальных участках эпюра M будет линейной и для ее построения достаточно знать значения изгибающих моментов в крайних точках участков.

Вычисляем усилия в расчетных сечениях (рис. 3.38), определяя также растянутые волокна стержней:

$$M_1^{лев} = -5 \cdot 2 = -10 \text{ кН}\cdot\text{м}; \quad \left(\begin{array}{c} \curvearrowright \\ 1 \end{array} \right) \quad M_2^{нижн} = -5 \cdot 2 = -10 \text{ кН}\cdot\text{м}; \quad \left(\begin{array}{c} \curvearrowright \\ 2 \end{array} \right)$$

$$M_3^{нижн} = -5 \cdot 2 - (4 \cdot 2) \cdot 1 = -18 \text{ кН}\cdot\text{м}; \quad \left(\begin{array}{c} \curvearrowright \\ 3 \end{array} \right) \quad M_4^{нижн} = -5 \cdot 2 - (4 \cdot 4) \cdot 2 = -42 \text{ кН}\cdot\text{м}; \quad \left(\begin{array}{c} \curvearrowright \\ 4 \end{array} \right)$$

$$M_5^{прав} = 6 \cdot 1 = 6 \text{ кН}\cdot\text{м}; \quad \left(\begin{array}{c} \curvearrowleft \\ 5 \end{array} \right) \quad M_6^{нижн} = -5 \cdot 2 - (4 \cdot 4) \cdot 2 + 6 \cdot 1 = -36 \text{ кН}\cdot\text{м}; \quad \left(\begin{array}{c} \curvearrowright \\ 6 \end{array} \right)$$

$$M_7^{нижн} = -5 \cdot 2 - (4 \cdot 6) \cdot 3 + 6 \cdot 1 + 40 \cdot 2 = +4 \text{ кН}\cdot\text{м}; \quad \left(\begin{array}{c} \curvearrowright \\ 7 \end{array} \right)$$

$$M_8^{нижн} = -5 \cdot 2 - (4 \cdot 8) \cdot 4 + 6 \cdot 1 + 40 \cdot 4 = +28; \quad \left(\begin{array}{c} \curvearrowright \\ 8 \end{array} \right) \quad M_9^{лев} = M_8^{нижн} = +28 \text{ кН}\cdot\text{м}; \quad \left(\begin{array}{c} \curvearrowleft \\ 9 \end{array} \right)$$

$$M_{10}^{лев} = -5 \cdot 4 - (4 \cdot 8) \cdot 4 - 6 \cdot 1 + 40 \cdot 4 = +6 \text{ кН}\cdot\text{м}; \quad \left(\begin{array}{c} \curvearrowleft \\ 10 \end{array} \right)$$

$$M_{11}^{прав} = -40 \cdot 4 + 32 \cdot 6 - 5 \cdot 2 + 6 \cdot 0 = +22 \text{ кН}\cdot\text{м}; \quad \left(\begin{array}{c} \curvearrowright \\ 11 \end{array} \right) \quad M_{12}^{нижн} = M_{11}^{прав} = +22 \text{ кН}\cdot\text{м}; \quad \left(\begin{array}{c} \curvearrowright \\ 12 \end{array} \right)$$

$$M_{13}^{прав} = -40 \cdot 0 + 32 \cdot 2 - 5 \cdot 2 + 6 \cdot 0 = +54 \text{ кН}\cdot\text{м}; \quad \left(\begin{array}{c} \curvearrowright \\ 13 \end{array} \right)$$

$$M_{14}^{нижн} = +32 \cdot 2 = +64 \text{ кН}\cdot\text{м}; \quad \left(\begin{array}{c} \curvearrowright \\ 14 \end{array} \right) \quad M_{15}^{прав} = -5 \cdot 2 = -10 \text{ кН}\cdot\text{м}; \quad \left(\begin{array}{c} \curvearrowleft \\ 15 \end{array} \right)$$

В сечении 16 усилия определяем из рассмотрения отдельно затяжки::

$$M_6^{лев} = +6 \cdot 0 - 18 = -18 \text{ кН}\cdot\text{м}; \quad \left(\begin{array}{c} \curvearrowleft \\ 16 \end{array} \right) \quad M_6^{прав} = +6 \cdot 3 = +18 \text{ кН}\cdot\text{м}; \quad \left(\begin{array}{c} \curvearrowright \\ 16 \end{array} \right)$$

Окончательная эпюра изгибающих моментов в рассматриваемой раме, построенная по результатам выполненных расчетов, представлена на рис. 3.39.

Аналогично подходим и к построению эпюр поперечных и продольных сил.

На участках действия равномерно распределенной нагрузки поперечная сила изменяется линейно и для построения эпюры Q (рис. 3.40) на этих участках необходимо вычислить значения поперечной силы в двух сечениях на каждом из участков – в сечениях 2, 4 и 6, 8 (рис. 3.38):

$$Q_2^{\text{нижн}} = 0; \quad Q_4^{\text{нижн}} = -4 \cdot 4 = -16 \text{ кН};$$

$$Q_6^{\text{нижн}} = -4 \cdot 4 + 40 = +24 \text{ кН}; \quad Q_8^{\text{нижн}} = -4 \cdot 8 + 40 = +8 \text{ кН};$$

На остальных участках рамы (рис. 3.38) поперечные силы будут постоянны и для построения эпюры Q (рис. 3.40) на этих участках достаточно вычислить значения поперечные силы в одном из сечений участков:

$$Q_1^{\text{лев}} = -5 \text{ кН}; \quad Q_5^{\text{прав}} = +6 \text{ кН}; \quad Q_9^{\text{лев}} = Q_{10} = Q_{11} = -5 - 6 = -11 \text{ кН};$$

$$Q_6^{\text{лев}} = Q_7 = Q_8 = 6 \text{ кН}; \quad Q_{12}^{\text{нижн}} = Q_{13} = -40 + 32 = -8 \text{ кН}; \quad Q_{14}^{\text{нижн}} = +32 \text{ кН};$$

$$Q_{15}^{\text{нижн}} = -5 \text{ кН}; \quad Q_{16}^{\text{прав}} = +6 \text{ кН (из рассмотрения вырезанной затяжки)}.$$

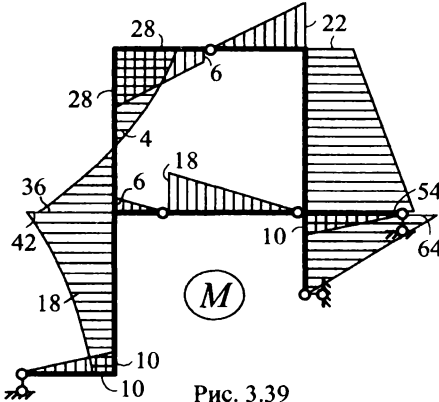


Рис. 3.39

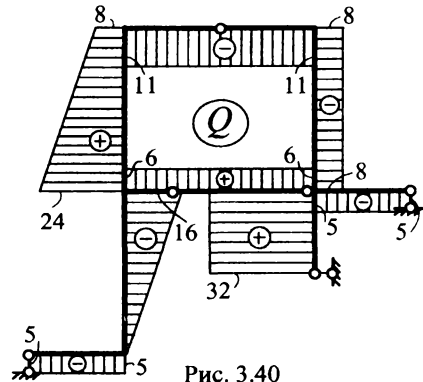


Рис. 3.40

Продольные силы в рассматриваемой раме (рис. 3.38) на всех участках будут постоянны, и для построения эпюры N (рис. 3.41) в раме достаточно вычислить значение N в одном из сечений на каждом из участков:

$$N_1^{\text{лев}} = 0; \quad N_2^{\text{нижн}} = N_3 = N_4 = +5 \text{ кН};$$

$$N_5^{\text{прав}} = -40 \text{ кН};$$

$$N_6^{\text{лев}} = N_7 = N_8 = +5 + 6 = +11 \text{ кН};$$

$$N_9^{\text{нижн}} = N_{10} = N_{11} = -4 \cdot 8 + 40 = +8;$$

$$N_{12}^{\text{нижн}} = N_{13} = -6 - 5 = -11 \text{ кН};$$

$$N_{14}^{\text{нижн}} = 0; \quad N_{15}^{\text{прав}} = 0; \quad N_{16} = -40 \text{ кН}.$$

Покажем еще проверку равновесия средних узлов по поперечным и продольным силам:

Узел U: $\Sigma X = 0; \quad 24 + 16 - 40 = 0; \quad 40 - 40 = 0;$

$$\Sigma Y = 0; \quad 11 - 5 - 6 = 0; \quad 11 - 11 = 0;$$

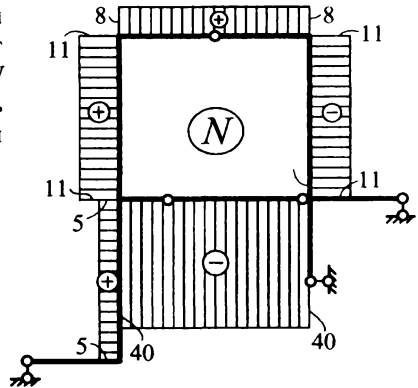
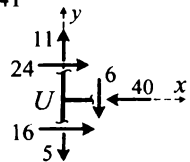


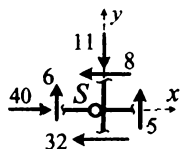
Рис. 3.41



Узел S :

$$\Sigma X = 0; \quad 40 - 8 - 32 = 0; \quad 40 - 40 = 0;$$

$$\Sigma Y = 0; \quad 6 + 5 - 11 = 0; \quad 11 - 11 = 0.$$



3.5. Расчет составных рам

Составными называют рамы, состоящие из нескольких трехшарнирных и (или) простых рам (см. рис. 2.3, в, 3.42, а).

При расчете таких рам, аналогично, как и многопролетные балки, их целесообразно разделять (по шарнирам) на отдельные трехшарнирные и (или) простые рамы, одни из которых будут опираться на другие, и расчет которых мы знаем как выполнять; эти простые и трехшарнирные рамы здесь также можно разделить на главные и второстепенные. Расчет, естественно, надо начинать с самой второстепенной рамы (самой верхней), постепенно переходя к расчету нижерасположенных рам и передавая на них реакции (в обратных направлениях) от вышерасположенных рам. Полные эпюры усилий для составной рамы получим путем составления соответствующих эпюр для отдельных рам.

Например, расчет составной рамы, представленной на рис. 3.42, а, следует выполнять в следующей последовательности:

1. Сечением $I-I$ отрезаем верхнюю часть, которая представляет собой трехшарнирную раму CDO с опорами в разных уровнях (в шарнире C и в фиктивном шарнире O) и определяем реакции в шарнире C и в опорах S и R .



Рис. 3.42

2. Правая полурама DO рассмотренной выше рамы CDO в свою очередь здесь представляет трехшарнирную раму с затяжкой. Поэтому для размыкания замкнутого контура нужно провести сечение $II-II$ (рис. 3.42, б) и найти усилие H в затяжке FK , рассмотрев равновесие левой либо правой части рамы.

3. Проводим сечение $III-III$, выделяя и рассматривая отдельно раму ABC , которая является трехшарнирной рамой с опорами в разных уровнях (A и B).

4. Последней рассматриваем простую раму TBU .

Ниже рассмотрим несколько примеров расчетов составных рам.

Рама, представленная на рис. 3.43, может быть разделена на трехшарнирную раму DCT и два простых консольных стержня AD и BT (рис. 3.44), при этом по структуре трехшарнирная рама DCT опирается на стержни AD и BT .

Рассмотрим вначале трехшарнирную раму DCT , опорные шарниры которой находятся на разных уровнях. Поэтому при определении реактивных усилий в шарнирах D и T необходимо решать систему уравнений:

$$\begin{aligned} 1) \left\{ \begin{aligned} \sum M_D = 0; & \quad +22 - 6 \cdot 2 - (4 \cdot 3) \cdot 2,5 + X_T + 4 \cdot Y_T = 0; \\ \sum M_C^{npas} = 0; & \quad + (4 \cdot 3) \cdot 1,5 - 3 \cdot X_T + 2 \cdot Y_T = 0; \end{aligned} \right. \Rightarrow \begin{aligned} X_T &= 8 \text{ кН}; \\ Y_T &= 3 \text{ кН}; \end{aligned} \\ 2) \sum X = 0; & \quad +X_D + 8 - 4 \cdot 3 = 0; \quad X_D = 4 \text{ кН}; \\ 3) \sum Y = 0; & \quad +Y_D - 6 - 3 = 0; \quad Y_D = 9 \text{ кН}. \end{aligned}$$

Проверка: $\sum M_C^{neg} = 0; \quad +22 + 9 \cdot 2 - 6 \cdot 4 - 4 \cdot 4 = 0; \quad 40 - 40 = 0.$

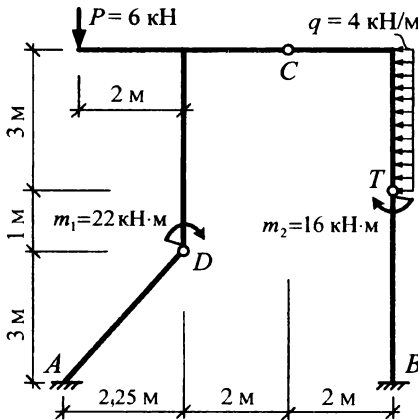


Рис. 3.43

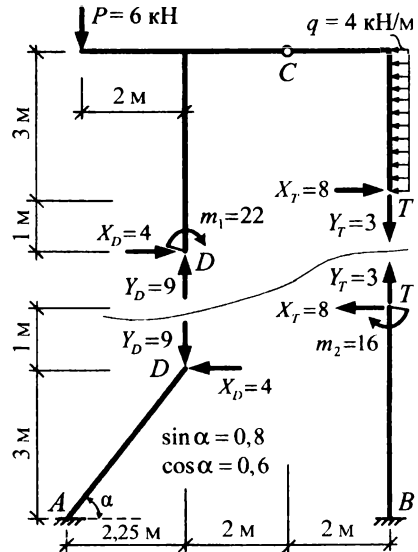


Рис. 3.44

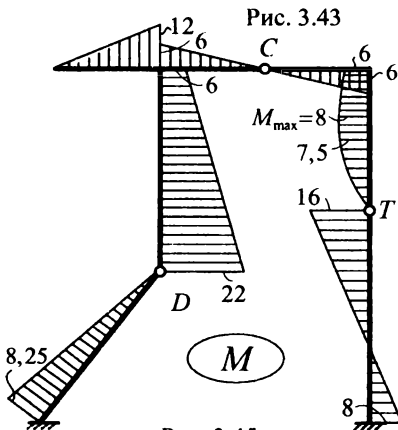


Рис. 3.45

Найденные усилия в шарнирах D и T передаем в обратных направлениях на консольные стержни AD и BT (рис. 3.44). После этого вычисление усилий в сечениях трехшарнирной рамы DCT и консольных стержней AD и BT не представляет никакой сложности. Окончательные эпюры изгибающих моментов, поперечных и продольных сил в рассматриваемой раме представлены на рис. 3.45–3.47.

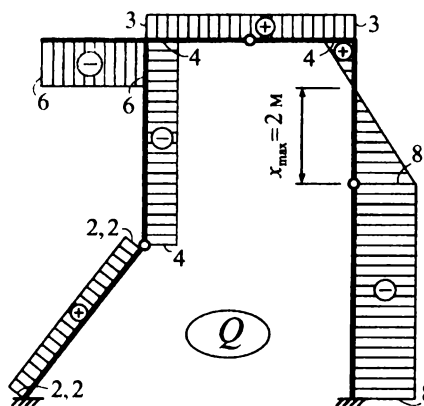


Рис. 3.46

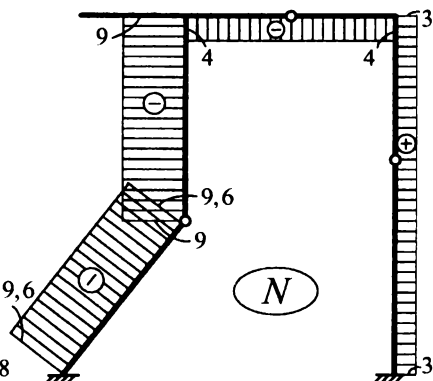


Рис. 3.47

В раме, представленной на рис. 3.48, возникает четыре неизвестные опорные реакции, и найти их из равновесия рамы в целом нельзя. Для их определения необходимо рассматривать равновесие отдельных частей рамы. При этом можно идти разными путями. Здесь, исходя из удобства расчета, вначале разделим составную раму по шарниру C на две части так, как показано на рис. 3.49, и определим в первую очередь опорную реакцию R_E и внутренние реактивные силы между полученными частями рамы в шарнире C , рассмотрев равновесие правой части составной рамы – простой рамы CE (рис. 3.49 а):

$$\begin{aligned} \sum X_{np} = 0; & \quad X_C - 1,5 \cdot 4 = 0; & \quad X_C = 6 \text{ кН}; \\ \sum M_C^{np} = 0; & \quad 1,5 \cdot 4 \cdot 2 + 6 \cdot 2 - R_E \cdot 6 = 0; & \quad R_E = 4 \text{ кН}; \\ \sum Y_C^{np} = 0; & \quad -6 + 4 + Y_C = 0; & \quad Y_C = 2 \text{ кН}. \end{aligned}$$

После этого рассмотрим равновесие левой части рамы (рис. 3.49б) и определим остальные опорные реакции:

$$\begin{aligned} \sum X = 0; & \quad H_D - 6 = 0; & \quad H_D = 6 \text{ кН}; \\ \sum M_A = 0; & \quad 12 + 2 \cdot 4 - 6 \cdot 4 + 2 \cdot 4 \cdot 6 - R_D \cdot 8 = 0; & \quad R_D = 5,5 \text{ кН}; \\ \sum Y = 0; & \quad -2 - 2 \cdot 4 + 5,5 + R_A = 0; & \quad R_A = 4,5 \text{ кН}. \end{aligned}$$

Левая часть рамы $ACBD$ (рис. 3.49,б) представляет собой замкнутый контур и определение внутренних сил в любом ее сечении невозможно без ее разделения на отдельные части. Разделим эту часть рамы на две части по шарнирам A и B так, как показано на рис. 3.50. Внутренние реактивные усилия в шарнирах A и B определим из рассмотрения верхней части ABC , представляющей собой трехшарнирную раму с опорами в разных уровнях, составляя при этом уравнения равновесия как части в целом, так и составляющих ее частей AC и CB . Для рамы ABC (рис. 3.50,а) здесь нельзя составить ни одного уравнения, в которое

опорах. Однако бывают случаи, когда можно определить направление полной опорной реакции в шарнирно неподвижной опоре (см. п. VI в разделе 3.4). Такой случай имеет место и в рассматриваемой задаче, для которой легко определяется направление полной реакции в опоре A . Структура рамы (рис. 3.54) такова, что ее диск AF соединяется с остальной частью рамы и основанием с помощью двух шарниров в точках A и F , и при этом этот диск не нагружен. А это значит, что часть рамы AF (диск AF) будет находиться под действием только двух сил – опорной реакции R_A и реактивного усилия в шарнире F . Известно, что любое плоское тело при действии на него только двух сил будет находиться в равновесии только в том случае, когда эти силы направлены навстречу друг другу. Следовательно полная опорная реакция в опоре A должна быть направлена по прямой, соединяющей точки A и F (рис. 3.55).

Направление же полной опорной реакции в опоре B пока неизвестно, поэтому эту реакцию будем искать в виде двух составляющих V_B и H_B (рис. 3.55). Опорную реакцию в опоре A (R_A) тоже можно разложить на две составляющие, при этом вследствие известного ее направления (известен угол α) неизвестной будет все равно одна величина – R_A (рис. 3.55).

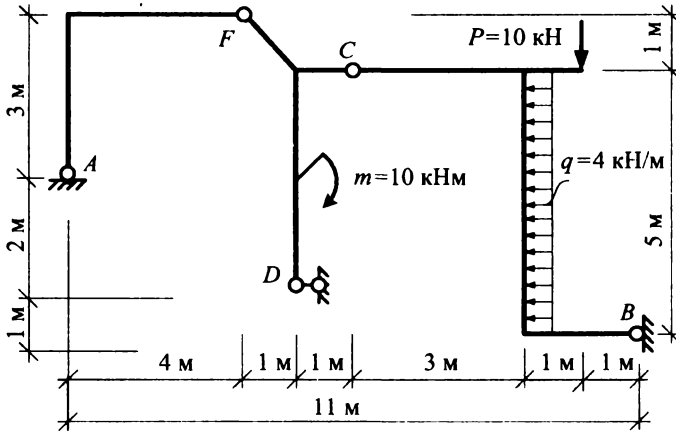


Рис. 3.54

При определении опорных реакций в рассматриваемой раме не удастся составить ни одного уравнения, в которое входило бы только одно неизвестное, поэтому придется решать систему уравнений, например, вида:

$$\begin{cases} \sum M_B = 0; & 0,6 \cdot R_A \cdot 11 + 0,8 \cdot R_A \cdot 3 + 1 \cdot R_D - (4 \cdot 5) \cdot 2,5 - 10 \cdot 1 + 10 = 0; \\ \sum M_C^{лев} = 0; & 0,6 \cdot R_A \cdot 6 - 0,8 \cdot R_A \cdot 2 - 4 \cdot R_D + 10 = 0, \end{cases}$$

решая которую найдем:

$$R_A = 5 \text{ кН}; \quad R_D = 5 \text{ кН}.$$

Заметим, что момент реакции R_A относительно точек B и C в уравнениях равновесия можно вычислять, если это удобно, и непосредственно в виде произведения этой реакции на ее плечи относительно этих точек (B и C).

Теперь не составляет труда определить все остальные опорные реакции в раме (см. рис. 3.55):

$$\sum X = 0; \quad 4 + 5 - 4 \cdot 5 + H_B = 0; \quad H_B = 11 \text{ кН};$$

$$\sum Y = 0; \quad 3 - 10 + V_B = 0; \quad V_B = 7 \text{ кН}.$$

Проверка вычисления опорных реакций:

$$\sum M_T = 0; \quad 3 \cdot 5 - 4 \cdot 2 + 10 - 5 \cdot 4 + 10 \cdot 5 + (4 \cdot 5) \cdot 2,5 - 7 \cdot 6 - 11 \cdot 5 = 0; \quad 125 - 125 = 0.$$

Строим в раме эпюры внутренних сил M , Q и N (см. рис. 3.56–3.58).

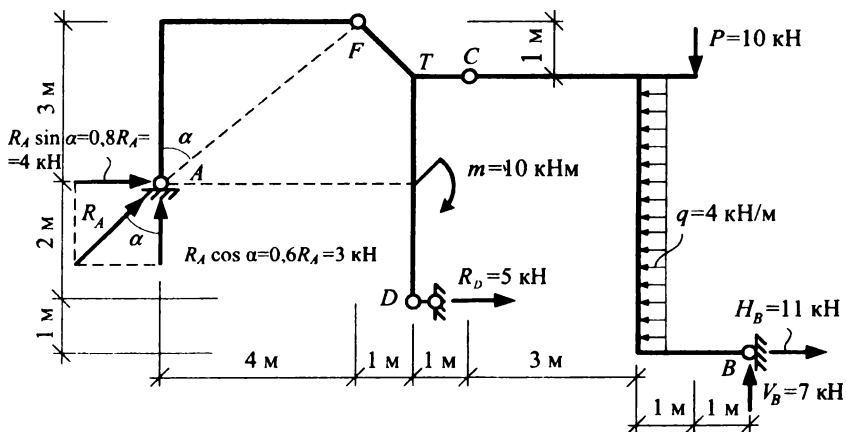


Рис. 3.55

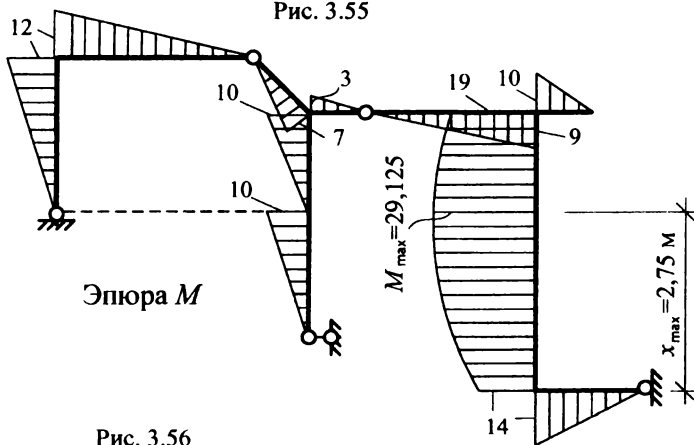


Рис. 3.56

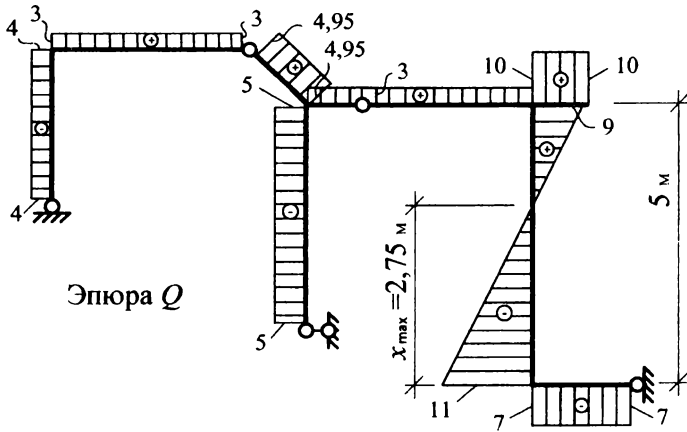


Рис. 3.57

На участке действия равномерно распределенной нагрузки в сечении, в котором поперечная сила равна нулю (рис. 3.57), изгибающий момент будет иметь максимальное значение. Положение этого сечения найдем из соотношения:

$$\frac{9}{5 - x_{\max}} = \frac{11}{x_{\max}}; \quad 9 \cdot x_{\max} = 11 \cdot (5 - x_{\max}); \quad 20 \cdot x_{\max} = 55; \quad x_{\max} = 2,75 \text{ м.}$$

Величина максимального изгибающего момента равна:

$$M_{\max}^{\text{нижн}} = (4 \cdot 2,75) \cdot 1,375 - 6 \cdot 2 - 11 \cdot 2,75 = -29,125 \text{ кН} \cdot \text{м.}$$

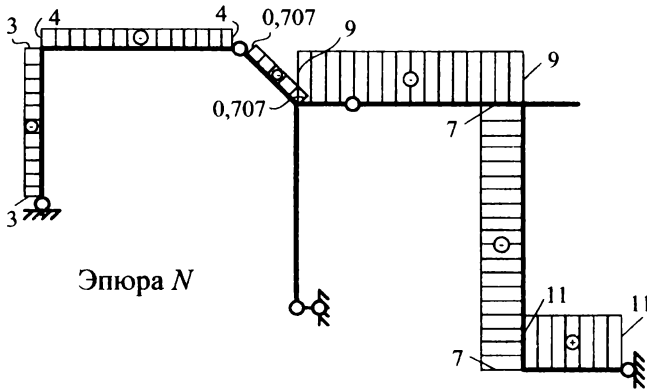


Рис. 3.58

3.6. Расчет статически определимых составных балок

Составными статически определимыми называют балки, состоящие из нескольких простых балок, соединенных между собой по концам шарнирами, как правило, не совпадающими с опорами.

Кинематический анализ таких систем удобно выполнять с использованием формулы $W = (3D - 2Ш - C_0)$, где D – число дисков в системе, в качестве которых здесь выступают простые балки; $Ш$ – число одиночных (простых) шарниров, соединяющих эти балки; C_0 – число опорных связей в системе.

Геометрический анализ структуры составных балок позволяет ввести для них понятие позтажной схемы балки. Позтажная схема составной статически определимой балки представляет собой схему взаимодействия отдельных простых балок, образующих составную, между собой (см. рис. 3.59). При этом среди указанных простых балок можно выделить главные и второстепенные балки.

Главными называют простые балки, которые после разрезания составной балки по шарнирам, соединяющим простые балки, могут самостоятельно нести нагрузку (неизменяемы). Учитывая, что балка – это диск, имеющий три степени свободы, главные балки должны иметь три опорные связи, то есть главными будут двухопорные балки и балки с защемлением. Главными в системе составных будут и простые балки, имеющие две вертикальные опорные связи, учитывая, что третьей связью для них – горизонтальной – являются соседние балки (что подтверждает геометрический анализ соответствующей системы).

Второстепенными называют балки, которые после указанного разрезания по шарнирам самостоятельно нести нагрузку не могут, так как будут изменяемы. Эти балки опираются на рядом расположенные с помощью связей в шарнирах. При этом одни второстепенные балки могут опираться на другие, то есть и среди второстепенных балок имеется определенная иерархия и соответственно уровень их второстепенности может быть разным. Самыми второстепенными будут балки, расположенные выше всего на позтажной схеме.

Анализ работы составных статически определимых балок позволяет выявить закономерности в их работе и сформулировать их возможный порядок расчета:

- расчет составных статически определимых балок удобно выполнять посредством расчета отдельно простых балок, образующих составные;
- при этом расчет необходимо начинать с самых верхних на позтажных схемах балок, постепенно переходя к расчету нижерасположенных балок и передавая на них опорные реакции от вышерасположенных балок в обратных направлениях (считая их для нижерасположенных балок нагрузками); последними рассчитываются главные балки;
- усилия от нагрузки по позтажной схеме передаются только на нижележащие балки и не передаются на вышележащие;
- расчет простых балок выполняется аналогично расчету простых рам;
- при действии на составную статически определимую балку только вертикальных нагрузок продольные силы в ней будут отсутствовать;

– окончательные эпюры усилий в составной балке строятся путем объединения эпюр этих усилий, полученных при расчетах простых балок.

Выполним расчет статически определимой многопролетной балки, представленной на рис. 3.59 (с. 58).

Кинематический анализ системы: $W = 3D - 2Ш - C_0 = 3 \cdot 3 - 2 \cdot 2 - 5 = 0$.



Система статически определима и неизменяема.

Определение опорных реакций и построение эпюр внутренних сил:

1) Расчет начинаем с балки EF , самой верхней на поэтажной схеме:

$$\sum M_E = 0; \quad -R_F \cdot 6,6 + 2,4 \cdot 4,2 \cdot 2,2 + 5 \cdot 8,8 = 0; \quad R_F = 9,6 \text{ кН};$$

$$\sum M_F = 0; \quad R_E \cdot 6,6 - 2 \cdot 4,4 \cdot 4,4 + 5 \cdot 2,2 = 0; \quad R_E = 4,2 \text{ кН};$$

$$\text{Проверка:} \quad \sum Y = 0; \quad 4,2 - 2 \cdot 4,4 + 9,6 - 5 = 0; \quad 0 = 0.$$

Расчет ординат эпюры M : $M_1^{лев} = 0$; $M_2^{лев} = 4,2 \cdot 2,2 - 2 \cdot 2,2 \cdot 1,1 = 4,4 \text{ кН} \cdot \text{м}$;

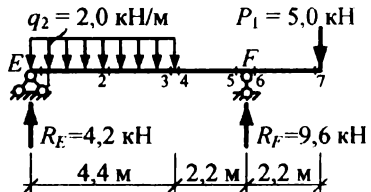
$$M_3^{лев} = 4,2 \cdot 4,4 - 2 \cdot 4,4 \cdot 2,2 = -0,88 \text{ кН} \cdot \text{м};$$

$$M_4^{лев} = -0,88 \text{ кН} \cdot \text{м};$$

$$M_5^{лев} = 4,2 \cdot 6,6 - 2 \cdot 4,4 \cdot 4,4 = -11 \text{ кН} \cdot \text{м};$$

$$M_6^{лев} = 5 \cdot 2,2 = 11 \text{ кН} \cdot \text{м}; \quad M_7^{лев} = 5 \cdot 0 = 0 \text{ кН} \cdot \text{м}.$$

Определение растянутых волокон:



Расчет ординат эпюры Q : $Q_1^{лев} = 4,2 \text{ кН}$; $Q_2^{лев} = Q_4^{лев} = 4,2 - 2 \cdot 4,4 = -4,6 \text{ кН}$;

$$Q_5^{прав} = -9,6 + 5 = -4,6 \text{ кН}; \quad Q_6^{прав} = Q_7^{прав} = 5 \text{ кН}.$$

Расчет экстремального значения изгибающего момента на участке 1–2:

$$\frac{x_1}{4,2} = \frac{4,4 - x_1}{4,6} \Rightarrow x_1 = 2,1 \text{ м}; \quad M_{\max} = 4,2 \cdot 2,1 - 2 \cdot 2,1 \cdot 1,05 = 4,41 \text{ кН} \cdot \text{м}.$$

Эпюры M и Q в балке изображаем на общей схеме составной балки (рис. 3.59).

2) Второй рассчитываем балку CDE :

$$\sum M_C = 0; \quad 9,4 \cdot 1,55 + 9,4 \cdot 3,1 - R_D \cdot 4,65 + 4,2 \cdot 6,85 = 0; \quad R_D = 15,587 \text{ кН};$$

$$\sum M_D = 0; \quad 4,65 R_C - 9,4 \cdot 3,1 - 9,4 \cdot 1,55 + 4,2 \cdot 2,2 = 0; \quad R_C = 7,413 \text{ кН};$$

$$\sum M_E = 0; \quad 4,65 R_C - 9,4 \cdot 3,1 - 9,4 \cdot 1,55 + 4,2 \cdot 2,2 = 0; \quad R_C = 7,413 \text{ кН}.$$

$$\text{Проверка:} \quad \sum Y = 0; \quad 7,413 - 9,4 - 9,4 + 15,587 - 4,2 = 0; \quad 0 = 0.$$

Расчет ординат эпюры изгибающих моментов:

$$M_1^{лев} = 0; \quad M_2^{лев} = 7,413 \cdot 1,55 = 11,49 \text{ кН} \cdot \text{м}; \quad M_3^{лев} = 11,49 \text{ кН} \cdot \text{м};$$

$$M_4^{лев} = 7,413 \cdot 3,1 - 9,4 \cdot 1,55 = 8,41 \text{ кН} \cdot \text{м}; \quad M_5^{лев} = 8,41; \quad M_6^{прав} = -4,2 \cdot 2,2 = 9,24 \text{ кН} \cdot \text{м};$$

$$M_7^{npov} = 9,24 \text{ кН}\cdot\text{м}; \quad M_8^{npas} = 0.$$

Определение растянутых волокон:

$$M_2, M_3, M_4, M_5 \quad \left(\begin{array}{c} \curvearrowright \\ \curvearrowright \end{array} \right) \quad M_6, M_7$$

Расчет ординат эпюры Q :

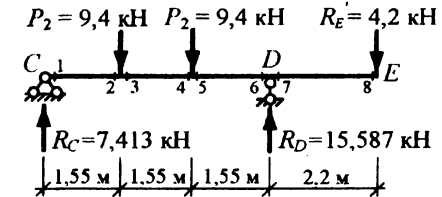
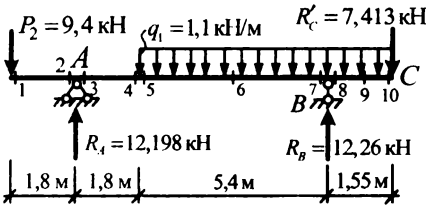
$$Q_1^{лев} = 7,413 \text{ кН}; \quad Q_2^{лев} = 7,413 \text{ кН};$$

$$Q_3^{лев} = Q_4^{лев} = 7,413 - 9,4 = -1,987 \text{ кН};$$

$$Q_5^{npas} = Q_6^{npas} = -15,587 + 4,2 = -11,387 \text{ кН}; \quad Q_7^{npas} = Q_8^{npas} = 4,2 \text{ кН}.$$

Эпюры M и Q в балке изображаем на общей схеме составной балки (рис. 3. 59).

3) Последней рассчитываем главную балку ABC : $\Sigma M_A = 0$;



$$-9,4 \cdot 1,8 + 1,1 \cdot 6,95 \cdot 5,275 - R_B \cdot 7,2 + 7,413 \cdot 8,75 = 0; \quad R_B = 12,26 \text{ кН};$$

$$\Sigma M_B = 0; \quad -9,4 \cdot 9 + R_A \cdot 7,2 - 1,1 \cdot 6,95 \cdot 1,925 + 7,413 \cdot 1,55 = 0; \quad R_A = 12,198 \text{ кН}.$$

$$\text{Проверка: } \Sigma Y = 0; \quad -9,4 + 12,198 - 1,1 \cdot 6,95 + 12,26 - 7,413 = 0; \quad 0 = 0.$$

Расчет ординат эпюры M :

$$M_1^{лев} = 0; \quad M_2^{лев} = -9,4 \cdot 1,8 = -16,92 \text{ кН}\cdot\text{м}; \quad M_3^{лев} = M_2^{лев} = -16,92 \text{ кН}\cdot\text{м};$$

$$M_4^{лев} = M_5^{лев} = -9,4 \cdot 3,6 + 12,198 \cdot 1,8 = -11,884 \text{ кН}\cdot\text{м};$$

$$M_6^{лев} = -9,4 \cdot (3,6 + 2,7) + 12,198 \cdot (1,8 + 2,7) - 1,1 \cdot 2,7 \cdot 1,35 = -8,325 \text{ кН}\cdot\text{м};$$

$$M_7^{npas} = M_8^{npas} = 7,413 \cdot 1,55 - 1,1 \cdot 1,55 \cdot 0,775 = 12,812 \text{ кН}\cdot\text{м};$$

$$M_9^{npas} = 7,413 \cdot \frac{1}{2} \cdot 1,55 - (1,1 \cdot 0,775) \cdot \frac{1}{2} \cdot 0,775 = 6,076 \text{ кН}\cdot\text{м}; \quad M_{10}^{npas} = 0.$$

Определение растянутых волокон:

$$M_2, M_3, M_4, M_5, M_6 \quad \left(\begin{array}{c} \curvearrowright \\ \curvearrowright \end{array} \right) \quad M_7.$$

Расчет ординат эпюры поперечных сил Q :

$$Q_1^{лев} = Q_2^{лев} = -9,4 \text{ кН}; \quad Q_3^{лев} = -9,4 + 12,198 = 2,798 \text{ кН};$$

$$Q_4^{лев} = Q_5^{лев} = Q_3^{лев} = 2,798 \text{ кН}; \quad Q_7^{npas} = 7,413 + 1,1 \cdot 1,55 - 12,26 = -3,142 \text{ кН};$$

$$Q_8^{npas} = 7,413 + 1,1 \cdot 1,55 = 9,118 \text{ кН}; \quad Q_9^{npas} = 7,413 \text{ кН}.$$

Расчет экстремального значения изгибающих моментов на участке 5–7:

$$\frac{x_2}{2,798} = \frac{5,4 - x_2}{3,142} \Rightarrow x_2 = 2,544 \text{ м};$$

$$M_{\max} = -9,4 \cdot 6,144 + 12,198 \cdot 4,344 - 2,544 \cdot 1,1 \cdot 2,544/2 = -8,325 \text{ кН}\cdot\text{м}.$$

Эпюры M и Q в балке ABC и объединенные эпюры изгибающих моментов и поперечных сил представлены на рис. 3. 59.

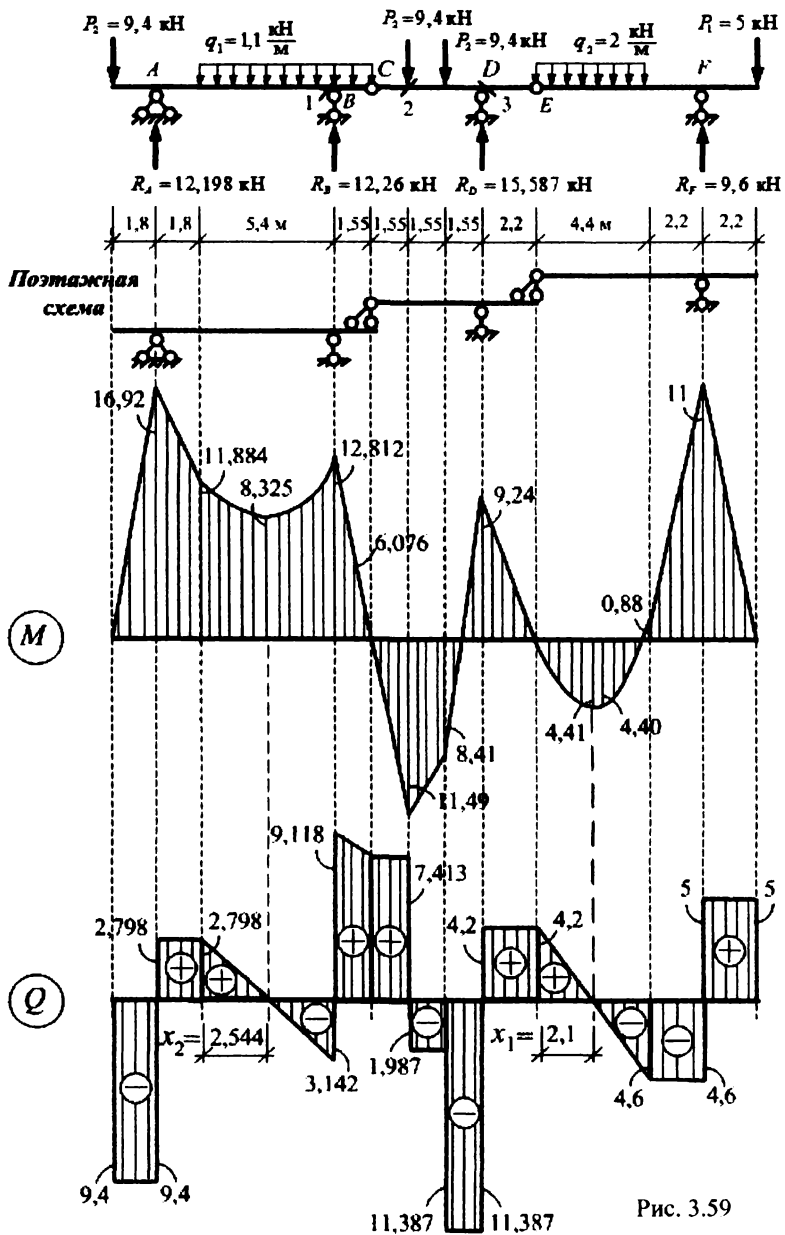


Рис. 3.59

3.7. Линии влияния усилий в балочных системах

3.7.1. Понятие о линиях влияния усилий

Линия влияния усилия (реакции) – это графическое изображение (график) изменения усилия (реакции) в определенном элементе (сечении) сооружения при перемещении по сооружению единичного безразмерного груза (силы) постоянного направления.

При построении линии влияния некоторого усилия (реакции) рассматривается произвольное положение единичного груза на сооружении. Для этого состояния составляются уравнения равновесия, из которых выводится функциональная зависимость рассматриваемого усилия (реакции) от абсциссы положения груза. График этой зависимости и представляет искомую линию влияния.

Единичный груз при построении линий влияния принимается безразмерным. Поэтому размерности линий влияния усилий определяются выражением:

$$[\text{размерность линий влияния усилия}] = \frac{[\text{размерность усилия}]}{[\text{размерность силы}]}$$

Соответственно ординаты линий влияния опорных реакций, поперечных и продольных сил будут безразмерными (Н/Н), а размерность ординат линий влияния изгибающих моментов будет равна размерности длины (Н · м / Н = м).

Отметим отличия линий влияния усилий от эпюр усилий.

Эпюра усилия представляет собой график, показывающий значения усилия (изгибающего момента, поперечной силы, продольной силы и др.) во всех сечениях рассматриваемого сооружения от действия определенной совокупности заданных неподвижных нагрузок (сосредоточенных сил, моментов, распределенных нагрузок). Ординаты эпюры усилия показывают значение усилия в том месте сооружения, где они отложены. При любом изменении положения и значений нагрузок, появлении (снятии) нагрузок, усилия изменяются, и эпюры усилий необходимо строить (рассчитывать) заново.

Линия влияния усилия представляет собой график, характеризующий изменение указанного конкретного усилия в одном строго определенном сечении сооружения в зависимости от положения единичной сосредоточенной безразмерной силы, перемещающейся по сооружению. Ордината линии влияния показывает значение усилия в одном определенном сечении сооружения при положении единичной силы в том месте, где рассматриваемая ордината отложена. При построении линии влияния ордината откладывается под точкой приложения единичной силы. По данной линии влияния нельзя ничего сказать об изменении усилия в других сечениях сооружения.

Для линии влияния M и Q в балках используются следующие правила знаков: ординаты линий влияния M считают положительными, если растягиваются нижние волокна балок, а для ординат линий влияния Q применяется тоже правило знаков, что и для эпюр Q (см. с. 21, рис. 3.3).

Линии влияния усилий позволяют:

– определять значения усилий от систем подвижных грузов;

– находить наиболее невыгодные положения систем подвижных грузов и временных нагрузок с целью определения в том или ином элементе сооружения экстремальных (максимальных и минимальных) усилий;

– определять усилия от неподвижных нагрузок, что особенно важно при многовариантном нагружении сооружения.

3.7.2. Построение линий влияния усилий в простых балках

Рассмотрим статический способ построения линий влияния опорных реакций и усилий в одном из сечений вначале для наиболее простой из балок – для консольной балки (рис. 3.60,а).

Зависимости для определения опорных реакций при перемещении единичной силы по балке получим из уравнений равновесия балки.

Горизонтальную реакцию можно найти из условия равенства проекций сил, действующих на балку, на горизонтальную ось ($\sum X = 0$). Учитывая, что вертикальная единичная подвижная сила при перемещении по балке не меняет своего направления, получим, что $H_A = 0$. Линия влияния горизонтальной реакции в консольной балке, таким образом, будет иметь нулевые ординаты.

Вертикальную реакцию определим из уравнения $\sum Y = 0$. Откуда следует, что независимо от положения груза $R_A = 1$, то есть вертикальная реакция в консольной балке будет величиной постоянной, равной единице на всем участке движения груза. График линии влияния R_A представлен на рис. 3.60,б.

Реактивный момент в заделке определим из условия равенства нулю суммы моментов относительно точки А:

$$\sum M_A = 0; \quad M_{RA} + 1 \cdot x_{FA} = 0; \quad M_{RA} = -x_{FA}.$$

Опорный момент изменяется по линейному закону. Для построения графика прямой линии достаточно вычислить ее ординаты в двух точках: в начале и в конце балки: при $x_{FA} = 0$ $M_{RA} = 0$; при $x_{FA} = l$ $M_{RA} = -l$.

Соединив эти точки прямой, получим линию влияния опорного момента в виде, представленном на рис. 3.60,в.

Изгибающий момент и поперечную силу в сечении К определим из уравнений равновесия правой части балки.

Если груз $F=1$ расположен справа от сечения К:

$$\begin{aligned} M_K^{np} &= -1 \cdot x_{FK} \\ (\text{при } x_{FK} = 0 \quad M_K &= 0; \\ \text{при } x_{FK} = c \quad M_K &= -c); \\ Q_K^{np} &= +1. \end{aligned}$$

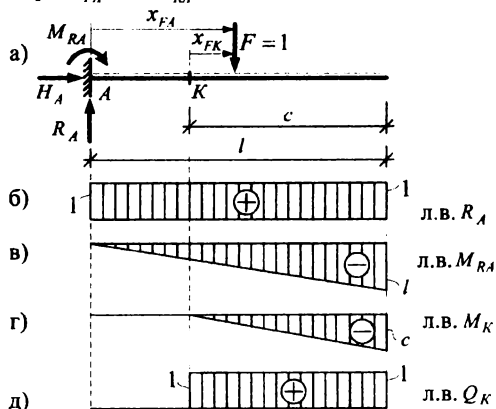


Рис. 3.60

При движении груза слева от сечения K из уравнений $\sum M_K^* = 0$ и $\sum Q_K^* = 0$ следует, что $M_K = 0$, $Q_K = 0$. Линии влияния M_K и Q_K показаны на рис. 3.60, з, д.

Наибольшее по модулю значение изгибающего момента в сечении K возникает при положении груза на конце консоли. При положениях груза правее сечения K растянутыми в этом сечении будут верхние волокна балки, поэтому ординаты изгибающего момента отрицательны. Поперечная сила в сечении K при том же положении груза положительна (вращает элемент балки по часовой стрелке) и равна единице. В сечении K линия влияния изгибающего момента имеет излом, а линия влияния поперечной силы – разрыв (скачок) на единицу.

Построим линии влияния опорных реакций R_A и R_B для двухопорной балки с консолями (рис. 3.60, а). Из уравнений равновесия балки следует:

$$\sum M_B = 0; \quad 1x - R_B l = 0; \quad R_B = x/l; \quad (3.1)$$

$$\sum M_A = 0; \quad -1(l-x) + R_A l = 0; \quad R_A = (l-x)/l. \quad (3.2)$$

Эти зависимости представляют собой уравнения прямых, которые построим по двум ординатам: при $x = 0$ $R_A = 1$, а $R_B = 0$; при $x = l$ $R_A = 0$, а $R_B = 1$.

Дополнительно вычислим значения реакций при положении груза в характерных точках:

а) на конце левой консоли – при $x = -l_{k1}$ $R_A = (l - l_{k1})/l$; $R_B = l_{k1}/l$;

б) в сечении K между опорами – при $x = a$ $R_A = (l - a)/l$; $R_B = a/l$;

в) на конце правой консоли – при $x = l + l_{k2}$ $R_A = -l_{k2}/l$; $R_B = (l + l_{k2})/l$.

Линии влияния опорных реакций, построенные согласно полученным зависимостям и ординатам, представлены на рис. 3.60, б, в.

Усилия в сечении K , расположенном в пролете балки (между опорами), можно определить из рассмотрения равновесия как левой, так и правой частей балки относительно сечения K . При этом целесообразно рассматривать ту часть, на которой нет груза. В этом случае для определения усилий получим более простые уравнения.

При движении груза слева от сечения K изгибающий момент M_K получим из уравнения равновесия правой части балки

$$M_K^* = R_B b. \quad (3.3)$$

С учетом (7.1) это выражение приводит к линейной зависимости

$$M_K = \frac{xb}{l}, \quad (3.4)$$

справедливой для левой части балки, на которой находится единичный груз.

Из (7.3) следует, что левая прямая линии влияния M_K может быть построена умножением всех ординат линии влияния R_B на величину b

$$\text{л.в. } M_K = (\text{л.в. } R_B) b.$$

Аналогично, при движении груза справа от сечения K , рассмотрим левую часть балки, будем иметь $M_K = R_A a$ или л.в. $M_K = (\text{л.в. } R_A) a$.

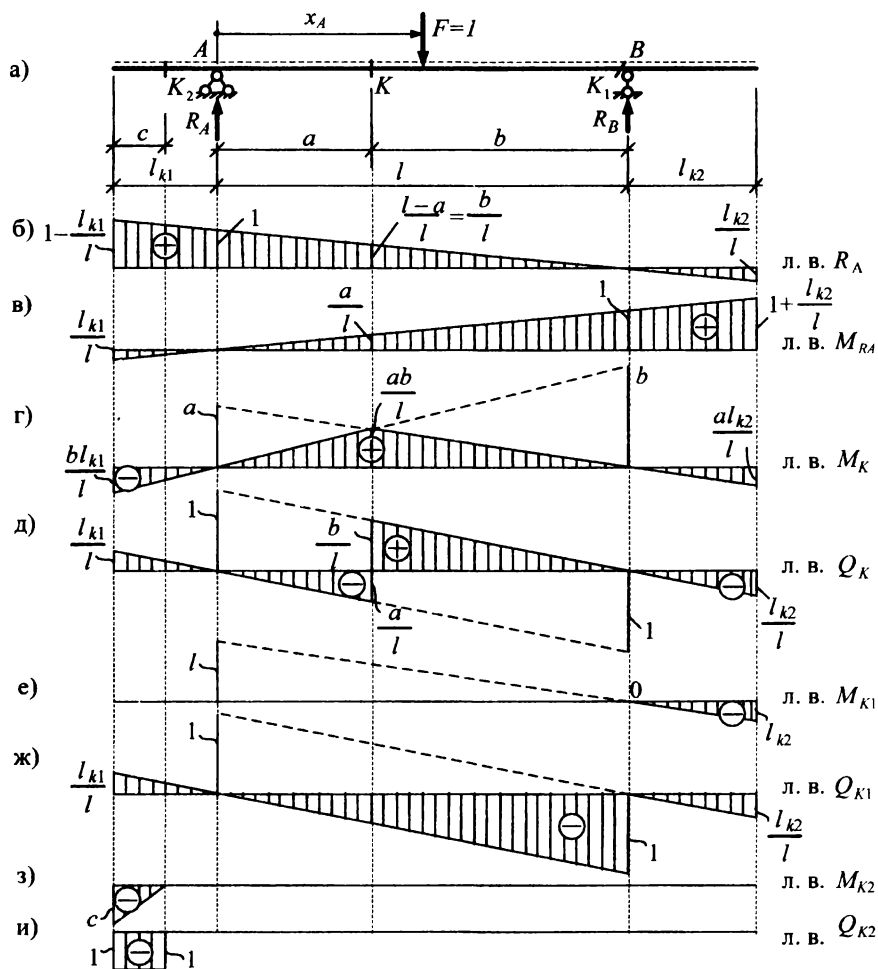


Рис. 3.61

То есть правую прямую линии влияния M_K можно построить, увеличив ординаты л.в. R_A в a раз (рис. 3.61,з). Отметим, что полученные прямые (левая и правая ветви линии влияния M_K) пересекаются под сечением K .

Линия влияния поперечной силы в сечении K строится аналогично. При движении груза слева от сечения рассмотрим правую часть балки. Из уравнения $\sum Y^{np} = 0$ получим (левая прямая):

$$Q_K = -R_B \quad \text{или} \quad \text{л.в. } Q_K = -(\text{л.в. } R_B).$$

При движении груза справа от сечения, рассматривая левую часть балки, будем иметь (правая прямая): $Q_K = R_A$ или л.в. $Q_K =$ л.в. R_A .

Линия влияния Q_K , построенная согласно этим зависимостям, показана на рис. 3.61,д. Под сечением K она имеет разрыв на величину, равную единице ($a/l + b/l = 1$). На рис. 3.61,е,ж показаны построенные по тем же принципам линии влияния изгибающего момента и поперечной силы в сечении K_1 , бесконечно близком к опоре B .

Линии влияния усилий в сечениях на консолях двухопорной балки строятся также (рис. 3.61,з,и), как и в сечениях консольной балки (рис. 3.61,р,д).

Заметим, что линии влияния усилий в балках, как и в других статически определимых системах, имеют линейное или кусочно-линейное очертание.

3.7.3. Построение линий влияния усилий в многопролетных балках

Построение линий влияния усилий в многопролетных балках, учитывая, что в этом случае на них действует только одна перемещающаяся по системе сила (груз), начинается с движения груза по той простой балке, к которой относится искомое усилие. Построение линий влияния усилий в простых балках рассмотрено выше. Для движения груза по остальным балкам можно использовать условия взаимодействия работы простых балок в системе многопролетных балок, которые несложно выявить из анализа работы таких систем:

- при переходе груза через шарнир, соединяющий простые балки, все усилия в многопролетной балке остаются неизменными (одинаковыми), так как действие груза не изменяется;

- при положении груза над опорой груз полностью воспринимается этой опорой (реакция ее будет равна величине груза), и все остальные усилия во всей многопролетной балке будут отсутствовать (равны нулю);

- при движении груза по балкам, которые передают действие этого груза на нижерасположенные по поэтажной схеме балки, линии влияния усилий в этих (нижерасположенных) балках будут изменяться линейно (связано это с тем, что передача действия груза осуществляется через реакции в шарнирах, которые являются опорными реакциями для вышележащих балок и которые при движении по ним груза изменяются линейно (3.60,б,в), (3.61,б,в);

- при движении груза по простым балкам, расположенным на поэтажной схеме ниже балки, к которой относится рассматриваемое усилие, груз не передается на эту балку (груз по поэтажной схеме не передается вверх) и рассматриваемое усилие будет нулевым.

Таким образом для построения линии влияния усилия в многопролетной балке необходимо сначала построить линию влияния усилия в простой балке, к которой относится рассматриваемое усилие, а затем, в соответствии с указанными условиями взаимодействия и работы простых балок в системе многопролетной, построить линии влияния усилия при движении груза по остальным простым балкам многопролетной балки.

Рассмотрим статически определимую многопролетную балку, представленную на рис. 3.62,а. Поэтажная схема этой балки показана на рис. 3.62,б.

Опорная реакция R_C относится к балке BCD , поэтому построение линий влияния реакции начинаем с движения груза по этой балке. И строится линия влияния R_C также, как в простой двухопорной балке по зависимостям (3.1), (3.2) (см. л. в. R_B на рис. 3.61). После этого рассматриваем движение единично-

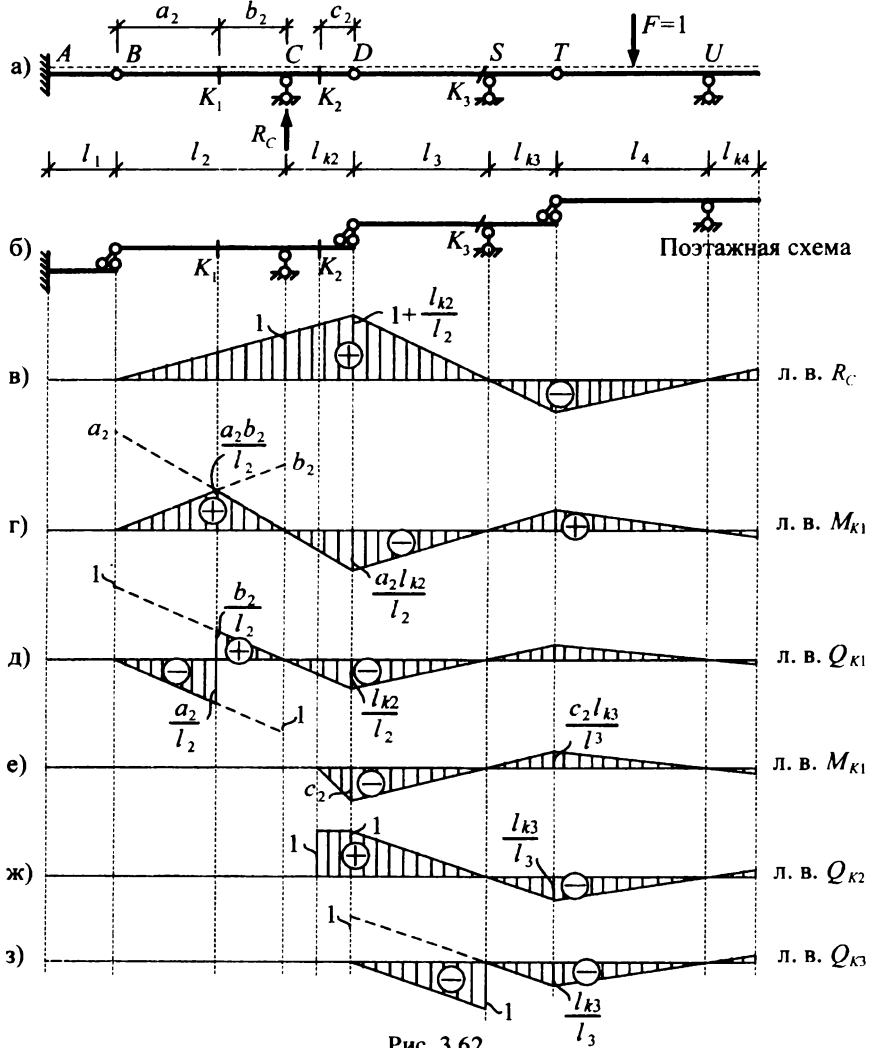


Рис. 3.62

го груза, например, на балке DST . При переходе через шарнир D ордината линии влияния $1+l_{k2}/l_2$ остается неизменной. При расположении груза над опорой S он полностью воспринимается этой опорой и все остальные усилия во всей многопролетной балке, включая реакцию R_C равны нулю (нулевая ордината под опорой B). Учитывая теперь, что при движении груза по балке DST линия влияния реакции R_C , которая относится к ниже расположенной по поэтажной схеме баки, должна изменяться линейно, соединяем точки, полученные при откладывании ординаты под опорами D и S этой балки, прямой линией и продолжаем эту линию на консоль балки ST (рис. 3.62,в). При движении груза по балке TU процедура построения линии влияния R_C такая же, как и при движении груза по балке DST . Осталось рассмотреть движение груза по балке AB , которая является главной и расположена по поэтажной схеме ниже балки BCD , к которой относится искомое усилие. Так как усилие от нагрузки на нижерасположенных балках вверх (на верхние балки) не передается, то линия влияния R_C на этом участке будет нулевой (рис. 3.62,в).

Линии влияния изгибающего момента и поперечной силы в сечениях K_1 и K_2 в балке BCD строятся аналогично (рис. 3.62,г,д,е,ж). При построении линий влияния усилий в сечении K_2 (рис. 3.62,е,ж) необходимо учитывать, что это сечение находится на консоли балки BCD и при движении груза по этой балке линии влияния усилий строятся как в консольных балках (рис. 3.60).

Построение линий влияния усилий в сечении K_3 должно начинаться с рассмотрения движения груза по балке DST , и так как сечение находится в пролете этой балки, процедура построения линий влияния усилий в сечении K_3 такова же, как для сечения K_1 в двухопорной балке на рис. 3.61. При движении груза по выше расположенной балке TU линии влияния усилий в сечении K_3 строятся на основе условий взаимодействия и работы простых балок в многопролетной, рассмотренных выше. При движении груза по ниже расположенным балкам AB и BCD усилия в сечении K_3 будут отсутствовать. На рис. 3.62,з представлена линия влияния поперечной силы в сечении K_3 .

Аналогично построены линии влияния опорных реакций и усилий в двух сечениях для балки с конкретными размерами, представленной на рис. 3.63.

3.7.4. Определение усилий по линиям влияния от внешних нагрузок

Для статически определимых систем, у которых линии влияния имеют кусочно-линейный характер изменения, общее выражение для определения усилий по их линиям влияния (л.в.) от действия сосредоточенных сил, равномерно распределённых нагрузок и сосредоточенных моментов имеет вид:

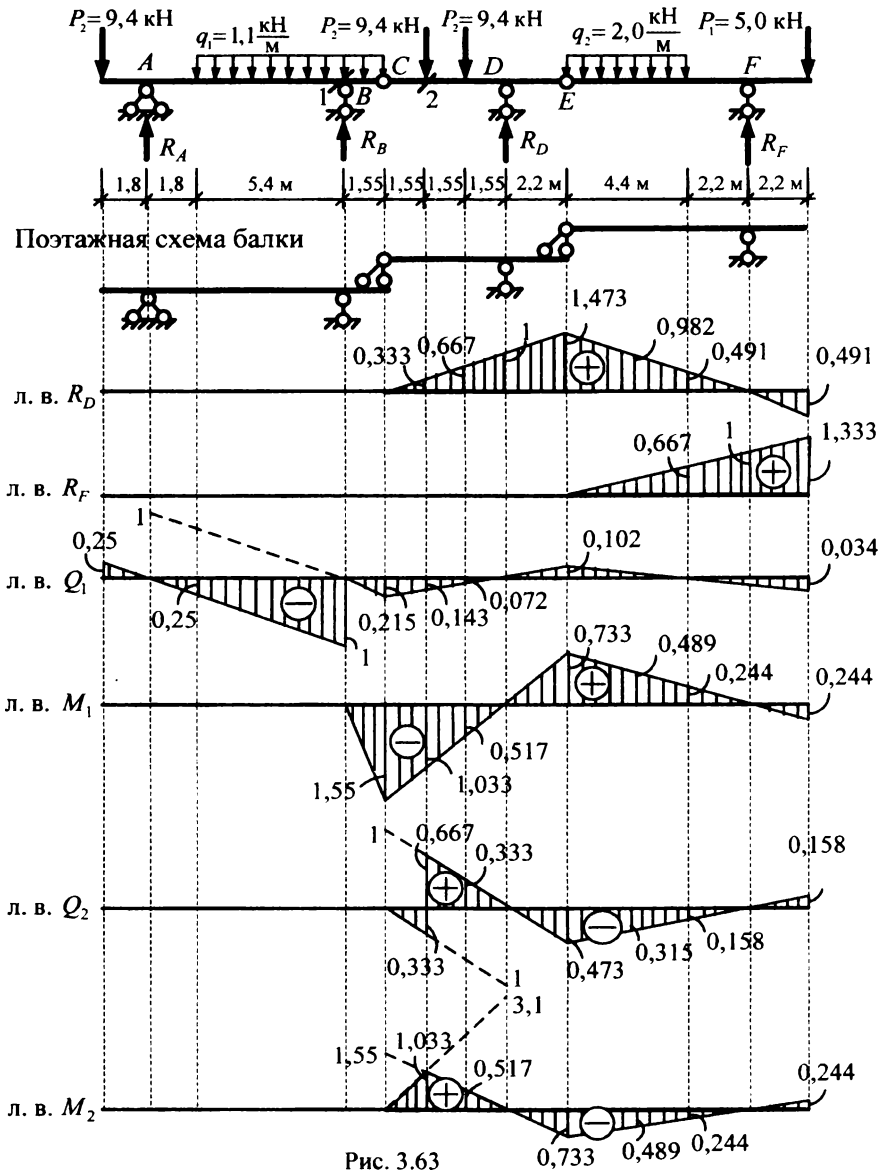
$$S = \sum_{i=1}^n F_i y_i + \sum_{j=1}^s q_j \Omega_j + \sum_{k=1}^t m_k \operatorname{tg} \alpha_k, \quad (3.5)$$

где: n, s, t – число соответственно сосредоточенных сил F_i , равномерно распределённых нагрузок q_j и сосредоточенных моментов m_k ;

y_i – ордината линии влияния усилия под сосредоточенной силой;

Ω_j – площадь линии влияния усилия под равномерно распределенной на-

грузкой; $\operatorname{tg} \alpha_k$ – тангенс угла наклона участка линии влияния усилия под сосредоточенным моментом по отношению к базовой оси.



Сосредоточенные силы F_i и равномерно распределённые нагрузки q_i здесь принимаются положительными, если они действуют вниз, а сосредоточенные моменты m_k положительны, если они действуют по часовой стрелке;

ординаты y_i и площади Ω_i линий влияния усилий берутся со знаками линий влияния соответственно под силами и равномерно распределёнными нагрузками, а $\operatorname{tg} \alpha_k$ положителен для возрастающей функции линии влияния (см., например, участки BCD и TU для линии влияния R_C , представленной на рис. 3.62, в) и отрицателен для убывающей функции (участок DST на той же л.в.).

Важным при определении усилий от внешних нагрузок является следующее свойство прямолинейного участка линии влияния:

на прямолинейном участке линии влияния усилие от системы сил может быть определено произведением равнодействующей этой системы сил на ординату линии влияния под равнодействующей

$$S = R y_R. \quad (3.6)$$

Рассматриваемое свойство упрощает определение усилий от действия любых нагрузок, действующих на прямолинейных участках линий влияния, при условии, что можно легко найти равнодействующие этих нагрузок и точки их приложения. Так, в случае равномерно распределённой нагрузки её равнодействующая равна произведению интенсивности нагрузки на длину участка и приложена в середине этого участка. Достаточно просто определяются усилия на линейных участках линий влияния и от нагрузок, распределённых по треугольной и по трапециевидальной зависимостям. Нагрузку, распределённую по трапециевидальной зависимости, следует разбивать на равномерно распределённую и треугольную, либо на две треугольные нагрузки.

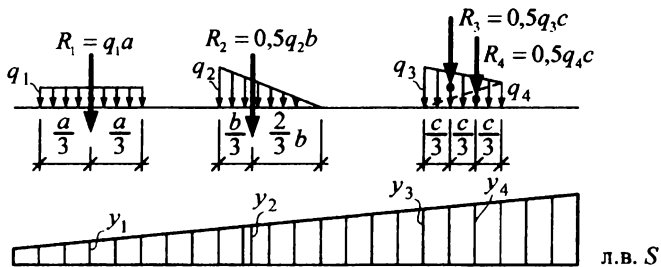


Рис. 3.64

Например, усилие S от нагрузок, представленных на рис. 7.5, можно вычислить по выражению

$$S = (q_1 a) y_1 + (0,5 q_2 b) y_2 + (0,5 q_3 c) y_3 + (0,5 q_4 c) y_4 .$$

Вычислим по линиям влияния усилия, для которых построены линии влияния в балке на рис. 3.63, от внешней нагрузки, представленной там же, и сравним их со значениями, взятыми из эпюр усилий, построенных для этой же балки от действия той же нагрузки на рис. 3.59:

$$R_D = 9,4 \cdot 0,333 + 9,4 \cdot 0,667 + 2,4 \cdot 4 \cdot 0,982 - 5 \cdot 0,491 = 15,587 \text{ кН};$$

$$R_F = 2,4 \cdot 4 \cdot 0,333 + 5 \cdot 1,333 = 9,595 \text{ кН};$$

$$M_1 = -1,1 \cdot 1,55 \cdot 1,55/2 - 9,4 \cdot 0,517 - 9,4 \cdot 1,033 + 2,4 \cdot 4 \cdot 0,489 - 5 \cdot 0,244 = -12,808 \text{ кН} \cdot \text{м};$$

$$Q_1 = 9,4 \cdot 0,25 - 5,4 \cdot 1,1 \cdot 0,625 - 1,1 \cdot 1,55 \cdot 0,108 - 9,4 \cdot 0,072 - 9,4 \cdot 0,143 + 2,4 \cdot 4 \cdot 0,068 - 5 \cdot 0,034 = -3,139 \text{ кН};$$

$$M_2 = 9,4 \cdot 1,033 + 9,4 \cdot 0,517 - 2,4 \cdot 4 \cdot 0,489 + 5 \cdot 0,244 = 11,487 \text{ кН} \cdot \text{м};$$

$$Q_2 = -9,4 \cdot 0,333 - 2,0 \cdot 4 \cdot 0,315 + 5 \cdot 0,158 = 7,427 \text{ кН}.$$

Сравнение значений усилий, полученных по линиям влияния и взятых из эпюр:

Обозначение усилий	Значения усилий, полученные		Расхождение результатов	
	по эпюрам	по л. в.	абсолютное	относительное, в %
R_D	15,587	15,587	0	0
R_F	9,595	9,6	0,005	0,052
M_1	12,812	12,808	0,004	0,030
M_2	11,49	11,487	0,003	0,026
Q_1	3,142	3,139	0,003	0,088
Q_2	7,413	4,427	0,014	0,194

3.8. Особенности расчета трехшарнирных арок на вертикальные нагрузки

Трехшарнирная система, в которой два диска, шарнирно соединенных друг с другом, представляют собой криволинейные стержни, называется трехшарнирной аркой. В трехшарнирных арках, как и в трехшарнирных рамах, возникает четыре составляющие опорных реакций, которые определяются из четырех уравнений равновесия арки в целом и отдельных ее частей (рис. 3.65,а):

$$\sum M_A = 0; \quad \sum M_B = 0; \quad \sum M_C^{\text{лев}} = 0; \quad \sum X = 0.$$

При этом при действии на трехшарнирные арки только вертикальных нагрузок горизонтальные реакции (распор) слева и справа равны друг другу, а вертикальные реакции определяются аналогично опорным реакциям в простой двухопорной балке, нагруженной той же нагрузкой (рис. 3.65,б).

Внутренние силы в сечениях арок определяются на основе тех же подходов, которые используются в рамах и которые изложены в разделах 3.1–3.4.

Можно усилия в сечениях трехшарнирных арок определять и по формулам:

$$M_k = M_k^0 - H \cdot y_k; \quad Q_k = Q_k^0 \cos \varphi_k - H \cdot \sin \varphi_k; \\ N_k = -(Q_k^0 \sin \varphi_k + H \cdot \cos \varphi_k), \quad (3.7)$$

где M_k^0 , Q_k^0 – изгибающий момент и поперечная сила в сечении k простой двухшарнирной балки (см. рис. 3.65,б), имеющей тот же пролет и нагруженной той же нагрузкой, что и арка; H – величина горизонтальных реакций арки (распор); φ_k – угол наклона касательной к оси арки в сечении k по отношению к горизонтальной оси x ; y_k – ордината центра сечения k относительно оси x , проходящей через опоры (см. рис. 3.65,а).

Заметим, что при заданной системе координат с началом в левой опоре арки (рис. 3.65,а) $\sin \varphi_k$ для левой полуарки положительны, а для правой – отрицательны; $\cos \varphi_k$ для обеих полуарок положительны.

В качестве примера рассмотрим арку параболического очертания, представленную на рис. 3.65,а. Вычислим усилия в сечениях K_1 и K_2 арки.

Вначале определим опорные реакции от заданной внешней нагрузки:

$$\begin{aligned} \sum M_A = 0; & \quad 12 \cdot 2 + (3 \cdot 8) \cdot 6 + 10 \cdot 12 + 8 \cdot 17 + (4 \cdot 3) \cdot 18,5 - R_B \cdot 20 = 0; & \quad R_B = 32,3 \text{ кН}; \\ \sum M_B = 0; & \quad -12 \cdot 18 - (3 \cdot 8) \cdot 14 - 10 \cdot 8 - 8 \cdot 3 - (4 \cdot 3) \cdot 1,5 + R_A \cdot 20 = 0; & \quad R_A = 33,7 \text{ кН}; \\ \sum M_C^{\text{св}} = 0; & \quad 33,7 \cdot 10 - 12 \cdot 8 - (3 \cdot 8) \cdot 4 + H \cdot 4 = 0; & \quad H = 36,25 \text{ кН}. \end{aligned}$$

Проверяем правильность нахождения опорных реакций:

$$\begin{aligned} \sum Y = 0; & \quad 33,7 + 32,3 - 12 - 3 \cdot 8 - 10 - 8 - 3 \cdot 4 = 0; & \quad 66 - 66 = 0; \\ \sum M_C^{\text{св}} = 0; & \quad 10 \cdot 2 + 8 \cdot 7 + (4 \cdot 3) \cdot 8,5 + 36,25 \cdot 4 - 32,3 \cdot 10 = 0; & \quad 323 - 323 = 0. \end{aligned}$$

Определяем ординаты для сечений и параметры углов наклона касательных к оси арки горизонтали:

Сечение K_1 : $x_{K_1} = 4 \text{ м}; \quad y_{K_1} = \frac{4f}{l^2} x_{K_1}(l - x_{K_1}) = \frac{4 \cdot 4}{20^2} \cdot 4 \cdot (20 - 4) = 2,56 \text{ м};$

$$\operatorname{tg} \varphi_{K_1} = \frac{4f}{l^2} (l - 2x_{K_1}) = \frac{4 \cdot 4}{20^2} (20 - 2 \cdot 4) = 0,48; \quad \sin \varphi_{K_1} = 0,4327; \quad \cos \varphi_{K_1} = 0,9015;$$

Сечение K_2 : $x_{K_2} = 15 \text{ м}; \quad y_{K_2} = \frac{4f}{l^2} x_{K_2}(l - x_{K_2}) = \frac{4 \cdot 4}{20^2} \cdot 15 \cdot (20 - 15) = 3 \text{ м};$

$$\operatorname{tg} \varphi_{K_2} = \frac{4f}{l^2} (l - 2x_{K_2}) = \frac{4 \cdot 4}{20^2} (20 - 2 \cdot 15) = -0,4; \quad \sin \varphi_{K_2} = -0,3714; \quad \cos \varphi_{K_2} = 0,9285.$$

3) Определяем усилия в сечениях по формулам (3.7):

Сеч. K_1 : $M_{K_1}^0 = 33,7 \cdot 4 - 12 \cdot 2 - 3 \cdot 2 \cdot 1 = 104,8 \text{ кН}\cdot\text{м}; \quad Q_{K_1}^0 = 33,7 - 12 - 3 \cdot 2 = 15,7 \text{ кН};$

$$M_{K_1} = 104,8 - 36,25 \cdot 2,56 = 12 \text{ кН}\cdot\text{м}; \quad - \text{растянутые волокна} - \text{снизу};$$

$$Q_{K_1} = 15,7 \cdot 0,9015 - 36,25 \cdot 0,4327 = -1,532 \text{ кН};$$

$$N_{K_1} = -(15,7 \cdot 0,4327 + 36,25 \cdot 0,9015) = -39,473 \text{ кН};$$

Сечение K_2 :

$$M_{K_2} = (32,3 \cdot 5 - 8 \cdot 2 - 4 \cdot 3 \cdot 3,5) - 36,25 \cdot 3 = -5,25 \text{ кН}\cdot\text{м}; \quad - \text{растян. волокна} - \text{сверху};$$

$$Q_{K_2} = (-32,3 + 8 + 4 \cdot 3) \cdot 0,9285 - 36,25 \cdot (-0,3714) = 2,043 \text{ кН};$$

$$N_{K_2} = -[(-32,3 + 8 + 4 \cdot 3) \cdot (-0,3714) + 36,25 \cdot 0,9285] = -38,226 \text{ кН}.$$

Учитывая, что оси арок криволинейны, эпюры усилий в арках также изменяются по криволинейным зависимостям, и точное представление их формы достаточно сложно. Эпюры усилий в арках обычно строят по некоторому числу ординат, разбивая пролет арки на определенное число (чаще всего равных) частей и вычисляя ординаты эпюр в граничных точках, соединяя их затем плавными кривыми. При этом обязательно необходимо вычислять ординаты эпюр усилий и в характерных сечениях – под сосредоточенными силами и моментами. Чем больше будет расчетных ординат, тем точнее можно представить

форму эпюры усилий. На рис. 3.65 представлены результаты расчета арки при разбивке пролета на десять равных частей. Представленные значения усилий в расчетных и характерных сечениях можно использовать для самостоятельного изучения процедуры расчета арок, учитывая, что результаты известны.

3.9. Определение усилий в фермах

Статически определяемая шарнирная ферма – это геометрически неизменяемая система, расчетная схема которой состоит из прямых стержней, соединенных в узлах шарнирно (рис. 3.66). Число степеней свободы у нее, определенное, например, по формуле $W = 2U - C - C_0$, равно нулю. При узловой передаче нагрузок стержни шарнирных ферм работают только на растяжение-сжатие. К таким расчетным схемам могут быть приведены и стропильные фермы с жестким соединением элементов в узлах, в которых при узловой передаче нагрузок величины изгибающих моментов и поперечных сил в стержнях незначительны (и ими соответственно можно пренебречь). Жесткие узлы на расчетных схемах таких ферм заменяются шарнирными.

Определим ряд понятий для ферм, которыми будем пользоваться в дальнейшем. Расстояние между опорами называют пролетом фермы (l), наибольший вертикальный размер – высотой фермы (h).

Совокупность элементов (стержней) фермы, образующих ее верхний и нижний контуры, называют соответственно верхним и нижним поясами фермы (рис. 3.66). Стержни, расположенные между поясами и соединяющие их, называют решеткой фермы. Среди стержней решетки различают раскосы и стойки. Расстояния между соседними узлами поясов фермы (по горизонтали) называют панелями. Различают панели нижнего и верхнего поясов.

Передача нагрузок в узлы ферм осуществляется через, так называемые, передаточные балочки, в качестве которых в реальных сооружениях могут выступать перекрытия по прогонам, балкам; плиты покрытия и т. п. На расчетных схемах передаточные балочки представляются в виде простых двухопорных балок с пролетом, равным длине панелей загруженного пояса фермы.

Основным методом определения усилий в стержнях статически определенных ферм является метод сечений. Ферма сквозным или замкнутым сечением (рис. 3.67,а) разрезается (разделяется) на две или несколько частей так, чтобы

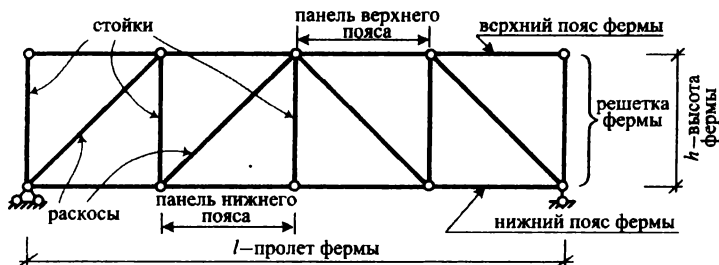


Рис. 3.66. Расчетная схема фермы и ее элементы

был рассечен стержень, в котором определяется усилие. После этого рассматривается равновесие одной из частей, действие на которую отброшенной части (частей) фермы заменяется пока неизвестными продольными силами. Направляют эти продольные силы обычно от узлов (от сечений), что соответствует положительным для них направлениям, при которых в стержнях возникает растяжение (рис. 3.67,б). Из уравнений равновесия определяются искомые продольные силы и устанавливается истинный знак усилий (если усилие получилось отрицательным, значит оно будет направлено в противоположную сторону и в стержне будет иметь место сжатие). Метод сечений для ферм реализуется с помощью способов вырезания узлов, моментной точки и проекций.

Способ вырезания узлов. Замкнутым сечением вырезается узел фермы. Усилия в рассеченных стержнях, соединяющихся в узле, представляют систему сил, сходящихся в одной точке, для равновесия которой можно составить два независимых уравнения в виде сумм проекций сил на две оси:

$$\Sigma X = 0; \quad \Sigma Y = 0; \quad \text{или} \quad \Sigma Z_1 = 0; \quad \Sigma Z_2 = 0. \quad (3.8)$$

Направлять эти оси можно произвольно, исключая только их параллельность. С точки зрения рациональности расчета выбирать направления осей следует так, чтобы в каждое из уравнений (3.8) входило по возможности только одно неизвестное усилие. Вырезать можно те узлы, в которых число неизвестных усилий не превышает двух и эти усилия не направлены по одной прямой. В отдельных случаях возникает необходимость вырезания узлов и с большим числом неизвестных – например, если это позволяет найти усилие хотя бы в одном из стержней (в случае, если в трехстержневом узле два стержня направлены по одной прямой, то можно найти усилие в третьем стержне – см. узлы 2 и 7 на рис. 3.26), либо позволяет найти зависимость между некоторыми усилиями, которая будет потом использоваться в дальнейших расчетах.

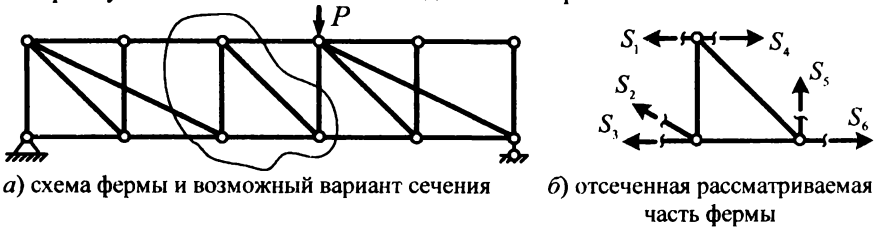


Рис. 3.67. Применение метода сечений

Например, для фермы на рис. 3.68,а сначала можно вырезать узел 1 (рис. 3.68,б), из рассмотрения равновесия которого найдем:

$$\Sigma Y = 0; \quad S_{1-3} \sin \alpha - P = 0; \quad S_{1-3} = \frac{P}{\sin \alpha};$$

$$\Sigma X = 0; \quad S_{1-2} + S_{1-3} \cos \alpha = 0; \quad S_{1-2} = -S_{1-3} \cos \alpha = -\frac{P}{\sin \alpha} \cos \alpha = -P \operatorname{ctg} \alpha.$$

Угол α и его тригонометрические функции $\sin \alpha$ и $\cos \alpha$ находятся из геометрических соображений.

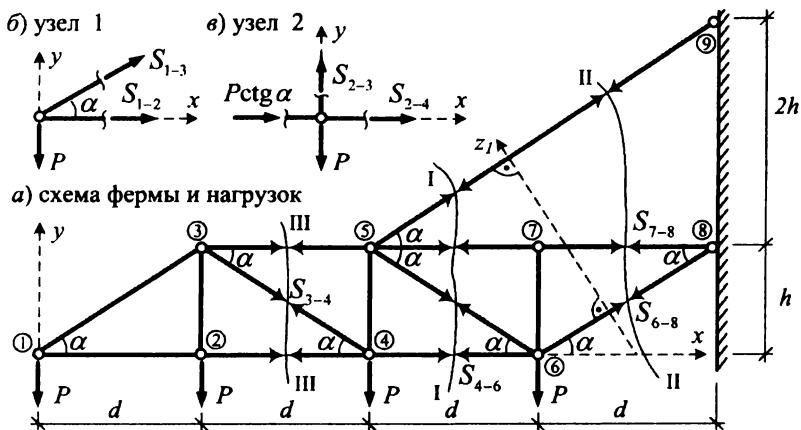


Рис. 3.68

Затем вырезаем узел 2 (рис. 3.68,в). При этом в стержне 1–2 прикладываем уже известное усилие $S_{1-2} = -Pctg\alpha$. Из рассмотрения равновесия узла найдём:

$$\begin{aligned} \Sigma X = 0; & \quad Pctg\alpha + S_{2-4} = 0; & \quad S_{2-4} = -Pctg\alpha; \\ \Sigma Y = 0; & \quad S_{2-3} - P = 0; & \quad S_{2-3} = P. \end{aligned}$$

Дальнейшая процедура расчета фермы предполагает вырезание узлов 3 и 4, из уравнений равновесия которых найдём усилия в стержнях 3–4, 3–5, 4–5 и 4–6. Вырезав узел 7, из уравнения $\Sigma Y = 0$ найдем усилие в стержне 7–6 (оно в данном случае нулевое). Для определения усилий в остальных стержнях способ вырезания узлов здесь не применим, так как в оставшихся узлах сходится более двух стержней с неизвестными усилиями.

Способ вырезания узлов позволяет сформулировать **признаки «нулевых» стержней**, с помощью которых легко находить стержни, в которых усилия равны нулю:

1) в двухстержневом незагруженном узле, в котором стержни не лежат на одной прямой (рис. 3.69, поз. 1), усилия в обоих стержнях равны нулю:

$$\begin{aligned} \Sigma Z_1 = 0; & \quad -S_2 \cos \alpha = 0; & \quad S_2 = 0; \\ \Sigma Z_2 = 0; & \quad -S_1 \cos \beta = 0; & \quad S_1 = 0; \end{aligned}$$

2) в трехстержневом незагруженном узле, в котором два стержня лежат на одной прямой, а третий под углом к ним (рис. 3.69, поз. 2), усилие в третьем стержне равно нулю, а усилия в первых двух стержнях равны друг другу:

$$\Sigma Y = 0; \quad S_3 \sin \alpha = 0; \quad S_3 = 0; \quad \Sigma X = 0; \quad -S_1 + S_2 + 0 = 0; \quad S_1 = S_2;$$

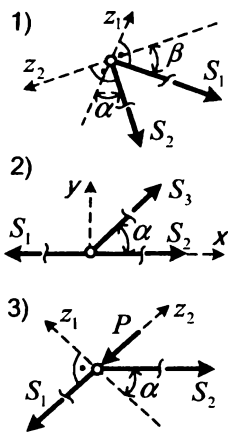


Рис. 3.69

3) в двухстержневом узле, в котором стержни не лежат на одной прямой и по направлению одного из стержней приложена сила (рис. 3.69, поз. 3), усилие во втором стержне будет равно нулю, а усилие в первом – указанной внешней силе:

$$\begin{aligned} \Sigma Z_1 = 0; & \quad -S_2 \cos \alpha = 0; & \quad S_2 = 0; \\ \Sigma Z_2 = 0; & \quad -S_1 - P = 0; & \quad S_1 = -P. \end{aligned}$$

Достоинство способа – его простота. *Недостатками* являются:

1) то, что часто нельзя сразу (без предварительного последовательного расчета ряда узлов и иногда довольно большого их количества) найти усилие в интересующем нас стержне внутри фермы;

2) то, что в процессе последовательного вырезания узлов погрешности расчетов передаются от предыдущих узлов к последующим, постепенно накапливаясь и увеличиваясь.

Способ моментной точки. Ферма рассекается на две части или вырезается часть ее таким образом (если это, конечно, возможно), чтобы оси всех рассеченных стержней с неизвестными усилиями, кроме одного (того, в котором ищется усилие), пересекались в одной точке; эта точка принимается за моментную и относительно ее составляется сумма моментов всех сил для рассматриваемой части фермы; из полученного уравнения определяется искомое усилие.

Например, для фермы на рис. 3.68 для определения усилия в стержне 4–6 необходимо провести сечение I–I и рассмотреть равновесие левой части фермы. Моментной для усилия S_{4-6} будет точка в узле 5, в котором пересекаются оставшиеся три стержня, рассеченные сечением I–I, то есть стержни 5–6, 5–7 и 5–9. Искомое усилие найдется из уравнения:

$$\Sigma M_5^{neo} = 0; \quad -P \cdot 2d - P \cdot d - S_{4-6} \cdot h = 0; \quad S_{4-6} = -\frac{3d}{h} P.$$

Усилие в стержне 6–8 найдем, проведя сечение II–II и рассмотрев равновесие левой части фермы, с учетом того, что моментной точкой в этом случае будет также точка в узле 5, в которой пересекаются оси стержней 5–9 и 7–8, разрезанные сечением вместе со стержнем 6–8:

$$\begin{aligned} \Sigma M_5^{neo} = 0; & \quad -2P \cdot d + P \cdot d - P \cdot d - S_{6-8} \cos \alpha \cdot h - S_{6-8} \sin \alpha \cdot d = 0; \\ & \quad S_{6-8} = -\frac{2d}{h \cos \alpha + d \sin \alpha} P. \end{aligned}$$

Способ проекций. Ферма рассекается на две части или вырезается часть ее таким образом (если это, конечно, возможно), чтобы все стержни с неизвестными усилиями, кроме одного (того, в котором ищется усилие), были параллельны друг другу. Для рассматриваемой части фермы составляется сумма проекций всех сил на ось, перпендикулярную к указанным параллельным стержням. Из полученного уравнения определяется искомое усилие.

Например, для фермы на рис. 3.68 для определения усилия в стержне 7–8 можно использовать уже проведенное ранее сечение II–II; стержни 6–8 и 5–9, рассеченные сечением вместе со стержнем 7–8, параллельны друг другу;

поэтому, если составить уравнение проекций всех сил, например, левой части фермы на ось Z_1 , перпендикулярную стержням 6–8 и 5–9, то неизвестные усилия в этих стержнях не войдут в рассматриваемое уравнение равновесия (их проекции на ось Z_1 равны нулю); в уравнении будет только одно неизвестное – усилие S_{7-8} , которое и найдется из решения уравнения:

$$\Sigma Z_1 = 0; \quad -4P \cos \alpha - S_{7-8} \sin \alpha = 0; \quad S_{7-8} = -4P \operatorname{ctg} \alpha.$$

Аналогично можно найти усилие в стержне 3–4 (рис. 3.68,а), проведя сечение III–III и составив для левой части фермы сумму проекций сил на вертикальную ось y (стержни 3–5 и 2–4 горизонтальны):

$$\Sigma Y = 0; \quad -2P - S_{3-4} \sin \alpha = 0; \quad S_{3-4} = -\frac{2P}{\sin \alpha}.$$

Достоинствами способов моментной точки и проекций является то, что в большинстве случаев с их помощью усилия в стержнях можно выразить только через внешние нагрузки и опорные реакции (не выражая через другие усилия).

Применяя совместно способы моментной точки, проекций и вырезания узлов, для большинства ферм можно найти усилия во всех стержнях.

3.10. Определение перемещений в изгибаемых системах

Определение перемещений в стержневых системах от действия внешних нагрузок удобно выполнять по формуле Мора. Для изгибаемых систем (рам, балок) при этом обычно учитывают только изгибающие моменты (ввиду незначительности влияния на величины перемещений в таких системах поперечных и продольных сил). Формула Мора в этом случае принимает вид:

$$\Delta_{iP} = \sum_1^n \int_0^l \frac{\bar{M}_i M_P dx}{EJ}; \quad (3.9)$$

где: \bar{M}_i – изгибающие моменты в системе от действия единичной «силы», приложенной в сечении (точке), для которого определяется перемещение, в направлении искомого (i -го) перемещения; M_P – изгибающие моменты в системе от действия заданной нагрузки; EJ – изгибная жесткость стержней (участков) системы; n – число участков, на которые разбивается система для вычисления интегралов Мора; l – длины этих участков.

Порядок определения перемещений по формуле Мора:

1. Определяются изгибающие моменты в системе от действия заданной нагрузки (находятся аналитические зависимости их изменения в пределах каждого участка либо строится эпюра M_P).

2. В сечении (точке), для которого определяется перемещение, в направлении искомого перемещения прикладывается единичная «сила»; при этом в зависимости от вида определяемого перемещения эта «сила» может быть разной:

а) если определяется линейное (горизонтальное, вертикальное, в произвольном направлении) перемещение, то прикладывается единичная сосредоточенная сила $P = 1$ (рис. 3.70,а);

б) если определяется взаимное сближение (расхождение) двух точек, то к этим точкам прикладываются две единичные силы, направленные по прямой, соединяющей указанные точки, навстречу друг другу (друг от друга) (рис. 3.70,з);

в) если определяется угол поворота сечения, то прикладывается единственный сосредоточенный момент $m = 1$ (рис. 3.70,в);

г) если определяется взаимный угол поворота двух сечений (изменение величины угла между сечениями), то к этим сечениям прикладываются два единичных момента, действующих навстречу друг другу (рис. 3.70,з).

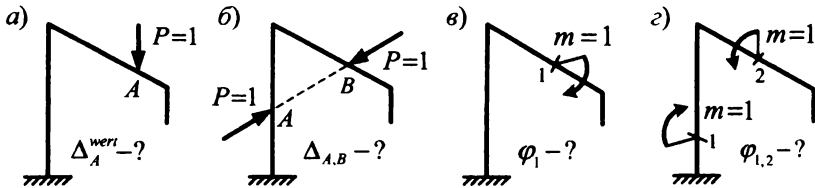


Рис. 3.70

3. От действия единичной «силы» (приложенной согласно пункту 2) определяются изгибающие моменты в системе (находятся зависимости изменения изгибающих моментов в пределах каждого участка либо строится эпюра \bar{M}_i).

4. Вычисляется искомое перемещение по формуле Мора (3.9). При этом вычисление интегралов Мора может производиться:

- а) непосредственным интегрированием (что не всегда просто);
- б) по правилу Верещагина;
- в) по формулам трапеций, Симпсона;
- д) численным способом, когда интегрирование заменяется суммированием по малым конечным участкам, и другими способами.

Заметим, что вычисление интегралов Мора по правилу Верещагина, по формулам трапеций и Симпсона часто условно называют «перемножением эпюр».

Правило Верещагина. Для вычисления интеграла Мора $\int_0^l \frac{\bar{M}_i M_P dx}{EJ}$ на участке постоянной жесткости, в пределах которого характер изменения эпюр \bar{M}_i и M_P не меняется, нужно площадь одной из эпюр Ω умножить на ординату, взятую под центром тяжести этой площади из другой эпюры y_c (если одна из эпюр криволинейна, то обязательно берется площадь криволинейной эпюры):

$$\frac{1}{EJ} \int_0^l \bar{M}_i M_P dx = \frac{1}{EJ} \Omega \cdot y_c. \quad (3.10)$$

Таким образом, для эпюры, площадь которой берется, необходимо уметь вычислять эту площадь и уметь находить (знать) положение ее центра тяжести.

Правило знаков: Если центр тяжести «перемножаемой» эпюры и соответствующая ему ордината из другой эпюры расположены по одну сторону от оси стержня (растянутые волокна находятся с одной стороны стержня), то результат «перемножения» принимается со знаком «плюс».

Приведем несколько примеров применения правила Верещагина.

Для эпюр, представленных на рис. 3.71, вычисление интеграла Мора по правилу Верещагина может быть выполнено четырьмя разными способами, которые будут давать один и тот же результат:

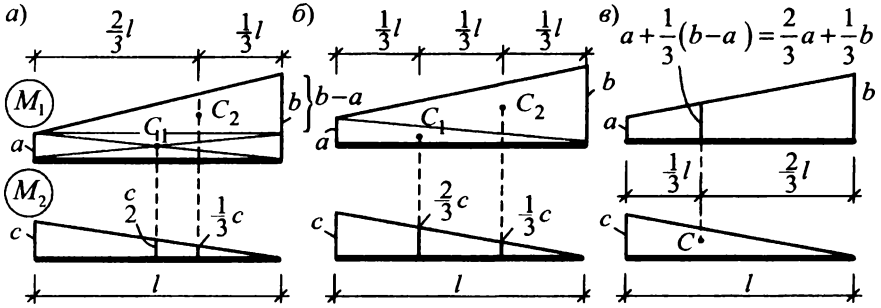


Рис. 3.71

а) при вычислении площади эпюры M_1 и разбивке ее (для быстрого и удобного определения положения центров тяжести) на прямоугольник $a \times l$ и треугольник $(b-a) \times l$ (рис. 3.71,а) будем иметь:

$$\int_0^l \frac{M_1 M_2 dx}{EJ} = \frac{1}{EJ} \left[(a \cdot l) \cdot \frac{c}{2} + \frac{1}{2} (b-a) \cdot l \cdot \frac{1}{3} c \right];$$

б) при вычислении площади эпюры M_1 и разбивке ее на два треугольника $a \times l$ и $b \times l$ (рис. 3.71,б) получим:

$$\int_0^l \frac{M_1 M_2 dx}{EJ} = \frac{1}{EJ} \left[\left(\frac{a \cdot l}{2} \right) \cdot \frac{2}{3} c + \left(\frac{b \cdot l}{2} \right) \cdot \frac{1}{3} c \right];$$

в) при вычислении площади эпюры M_2 (так как обе эпюры M_1 и M_2 линейны, то не имеет значения площадь какой из них брать) (рис. 3.71,в) можно записать:

$$\int_0^l \frac{M_1 M_2 dx}{EJ} = \frac{1}{EJ} \left(\frac{c \cdot l}{2} \right) \cdot \left[a + \frac{1}{3} (b-a) \right], \text{ или } = \frac{1}{EJ} \left(\frac{c \cdot l}{2} \right) \cdot \left(\frac{2}{3} a + \frac{1}{3} b \right).$$

если эпюру M_1 разобьем на
прямоугольник и треугольник;

если эпюру M_1 разобьем на
два треугольника.

Формула трапеций – применяется для «перемножения» только линейных эпюр (рис. 3.72):

$$\int_0^l \frac{M_1 M_2 dx}{EJ} = \frac{l}{6EJ} (2a_1 \cdot a_2 + a_1 \cdot b_2 + a_2 \cdot b_1 + 2b_1 \cdot b_2). \quad (3.11)$$

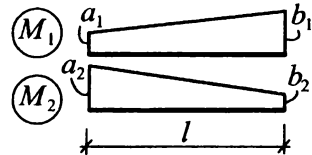


Рис. 3.72

Формула Симпсона может применяться для вычисления интегралов Мора путем соответствующего «перемножения» как линейных эпюр, так и эпюр, одна из которых криволинейна (изменяется по параболическому закону) (рис. 3.73). Формула Симпсона имеет вид:

$$\int_0^l \frac{M_1 M_2 dx}{EJ} = \frac{l}{6EJ} (a_1 \cdot a_2 + 4c_1 \cdot c_2 + b_1 \cdot b_2). \quad (3.12)$$

Правило знаков. В формулах Симпсона и трапеций произведения «перемножаемых» ординат принимаются со знаком «плюс», если ординаты находятся с одной стороны от оси стержня на обоих эпюрах, и со знаком «минус», если эти

ординаты находятся с разных сторон от оси стержня.

Рекомендации к вычислению интегралов Мора в рамно-балочных системах:

- для эпюр усилий (изгибающих моментов), имеющих линейный характер изменения и простую форму (прямоугольную, треугольную), предлагается использовать правило Верещагина;
- для эпюр усилий, имеющих линейный характер изменения, но более сложную форму (трапециевидальную), рекомендуется использовать формулу трапеций;
- для эпюр усилий (изгибающих моментов), одна из которых криволинейна, необходимо использовать формулу Симпсона.

При этом отметим, что формула Симпсона является наиболее общей и ее можно применять и для всех случаев обоих линейных эпюр усилий.

Следует заметить, что при использовании для вычисления интегралов Мора указанных способов обе «перемножаемые» эпюры на участке должны удовлетворять следующим требованиям:

- жесткость стержня на участке должна быть постоянной;
- зависимости изменения обеих эпюр (характер их изменения) не должны изменяться в пределах участка, или, по другому, – в пределах участка «перемножения» эпюры не должны иметь изломов, разрывов (скачков) и переходов к другим зависимостям изменения усилий.

Если одно из этих требований не соблюдается, то такой участок следует разбить на более мелкие участки, и сделать это надо таким образом, чтобы указанные требования выполнялись. Границами рассматриваемых участков интегрирования в рамно-стержневых системах будут точки (сечения) излома и разветвления стержней, приложения сосредоточенных нагрузок (сил, моментов), действия опорных реакций, начала и конца распределенных нагрузок.

Вычисление перемещений от действия заданных нагрузок по формуле Мора (3.9), производится, таким образом, путем суммирования результатов вычисления интегралов Мора рассмотренными способами по всем участкам одновременной непрерывности эпюр системы.

Рассмотрим определение вертикального перемещения точки C от действия заданной нагрузки в трехшарнирной раме, представленной на рис. 3.74,а.

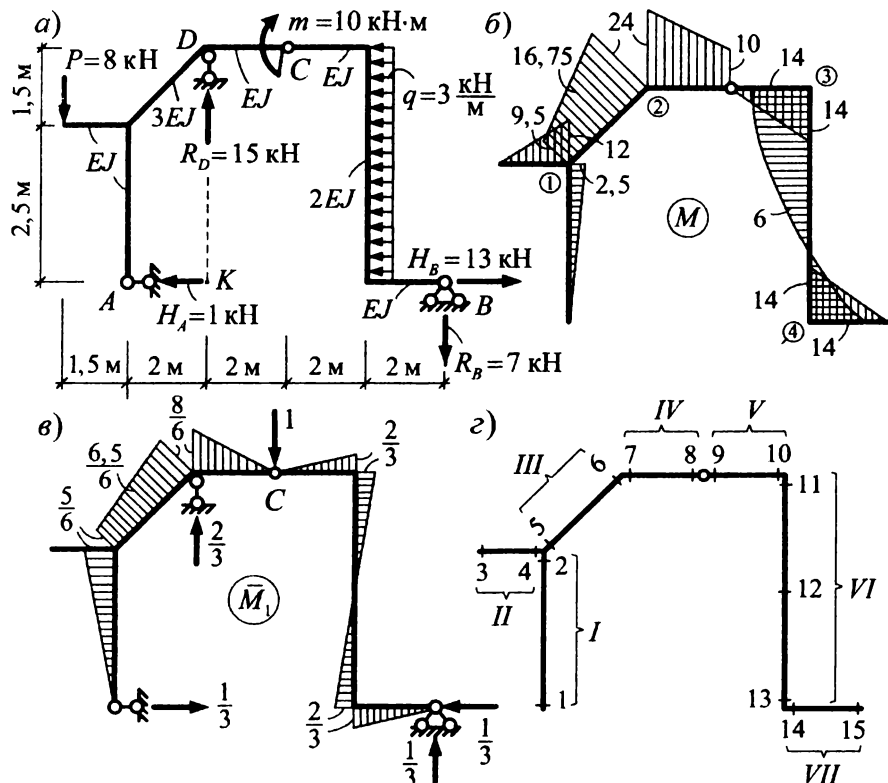


Рис. 3.74

Вычисление опорных реакций и построение эпюры изгибающих моментов в раме выполняем на основе подходов, изложенных в разделах 3.1–3.3.

Эпюра изгибающих моментов от действия заданной нагрузки имеет вид, показанный на рис. 3.74,б.

Так как определяется вертикальное перемещение точки C , то в этой точке в вертикальном направлении прикладываем единичную сосредоточенную силу и направляем ее вниз, предполагая, что точка C будет смещаться вниз.

От действия этой силы строим единичную эпюру изгибающих моментов \bar{M}_1 (рис. 3.74,в). После этого выделяем в раме участки одновременной непрерывности эпюр, в пределах которых жесткость стержней постоянна и обе эпюры изменяются непрерывно (рис. 3.74,г), и вычисляем искомое перемещение по формуле Мора (3.9):

$$\Delta_C^{всп} = \Delta_{1P} = \sum \int \frac{\bar{M}_1 M_P ds}{EJ} = -\frac{1}{EJ} \left(\frac{2,5 \cdot 2,5}{2} \right) \cdot \frac{2}{3} \cdot \frac{5}{6} + 0 +$$

$$+ \frac{2,5}{6 \cdot 3EJ} \left(9,5 \cdot \frac{5}{6} + 4 \cdot \frac{6,5}{6} \cdot 16,75 + 24 \cdot \frac{8}{6} \right) + \frac{2}{6EJ} \left(2 \cdot 24 \cdot \frac{8}{6} + \frac{8}{6} \cdot 10 + 0 \cdot 24 + 2 \cdot 10 \cdot 0 \right) -$$

$$- \frac{1}{EJ} \left(\frac{14 \cdot 2}{2} \right) \cdot \frac{2}{3} \cdot \frac{2}{3} + \frac{4}{6 \cdot 2EJ} \left(-14 \cdot \frac{2}{3} + 4 \cdot 0 \cdot 6 - 14 \cdot \frac{2}{3} \right) - \frac{1}{EJ} \left(\frac{14 \cdot 2}{2} \right) \cdot \frac{2}{3} \cdot \frac{2}{3} = \frac{10,333}{EJ}.$$

Отметим, что на участках I, V и VII вычисление производилось по правилу Верещагина (3.10), на участке IV – по формуле трапеций (3.11), а на участках III и VI – по формуле Симпсона (3.12). На участке II единичная эпюра изгибающих моментов (рис. 3.74,в) нулевая, поэтому и результат вычисления интеграла Мора – ноль.

Значение перемещения положительно, следовательно, точка C действительно перемещается вниз.

Рассмотрим пример определения перемещений еще в одной раме, представленной на рис. 3.75. Определим угол поворота сечения 1 и взаимное сближение (или расхождение) узлов T и C.

Эпюра изгибающих моментов от действия заданной внешней нагрузки имеет вид, показанный на рис. 3.76.

В сечении 1, угол поворота которого определяется, прикладываем единичный момент и строим от его действия единичную эпюру изгибающих моментов \bar{M}_1 (рис. 3.77). Вычисляем искомое перемещение по формуле Мора:

$$\varphi_1 = \Delta_{1P} = \sum \int \frac{\bar{M}_1 M_P ds}{EJ} = -\frac{1}{EJ} \left(\frac{12 \cdot 1}{2} \right) \cdot \frac{2}{3} \cdot 0,158 + \frac{1}{EJ} \left(\frac{0,395 \cdot 2}{2} \right) \cdot \left(2 - \frac{1}{3} \cdot 18 \right) +$$

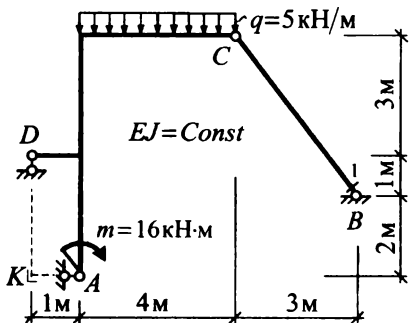


Рис. 3.75

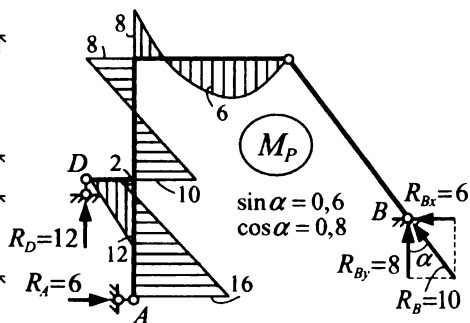


Рис. 3.76

$$+ \frac{4}{6EJ} (-10 \cdot 0,237 - 4 \cdot 1 \cdot 0,4345 + 8 \cdot 0,632) + \frac{4}{6EJ} (8 \cdot 0,632 - 4 \cdot 6 \cdot 0,316 + 0) = -\frac{2,945}{EJ}.$$

Получаем, что сечение 1 в раме поворачивается по часовой стрелке, а не против часовой стрелки, как предполагалось.

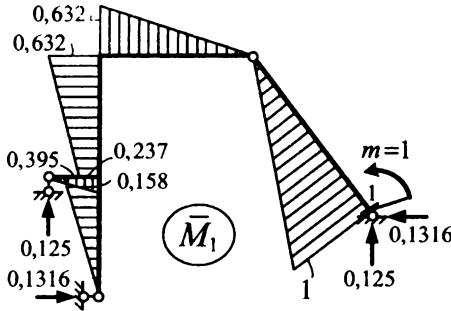


Рис. 3.77

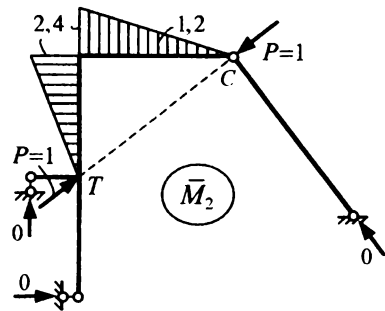


Рис. 3.78

Для определения взаимного сближения (расхождения) узлов T и C к этим узлам прикладываем по единичной силе, которые направляем по прямой, соединяющей узлы T и C навстречу друг другу. От действия этих единичных сил строим единичную эпюру изгибающих моментов \bar{M}_2 (рис. 3.78). Искомое перемещение вычисляем по формуле Мора:

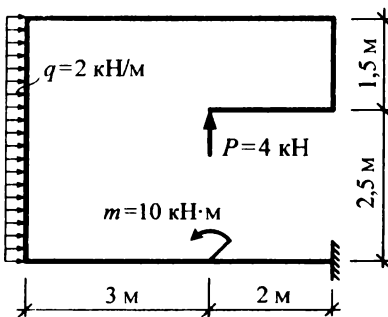
$$\Delta_{T,C} = \Delta_{2P} = \sum \int \frac{\bar{M}_2 M_P ds}{EJ} = \frac{1}{EJ} \cdot \frac{2,4 \cdot 3}{2} \left(8 - \frac{1}{3} \cdot 18 \right) + \frac{4}{6EJ} (8 \cdot 2,4 - 4 \cdot 6 \cdot 1,2 + 0) = \frac{0,8}{EJ}.$$

Узлы T и C сближаются (приблизятся друг к другу).

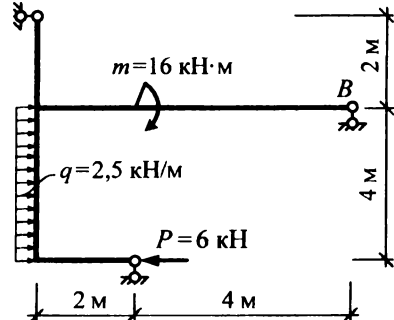
3.11. Задачи для самостоятельного решения

Построить эпюры M , Q и N в рамах (задачи 3.1–3.10) и в балке (задача 3.11).

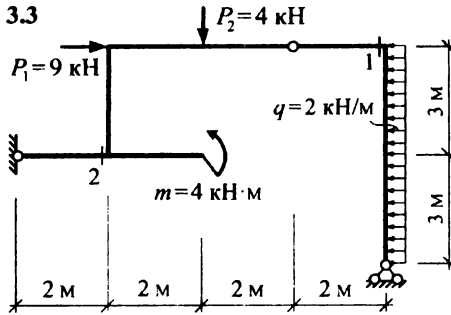
3.1



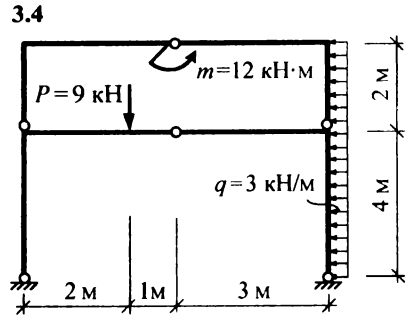
3.2



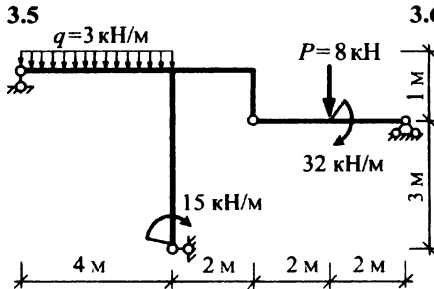
3.3



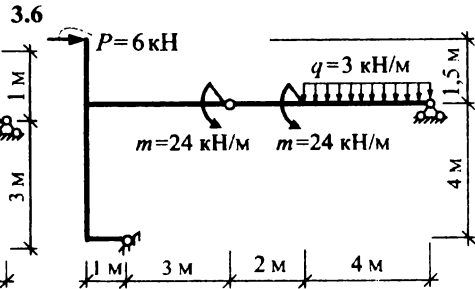
3.4



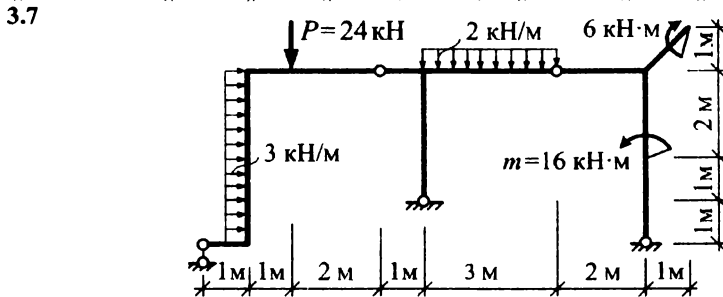
3.5



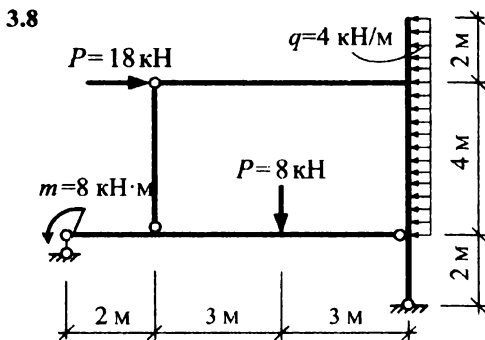
3.6



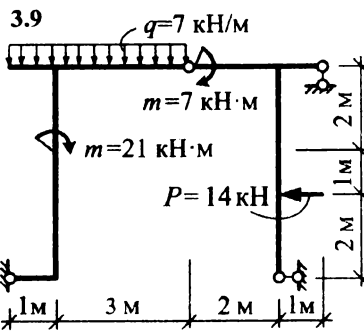
3.7



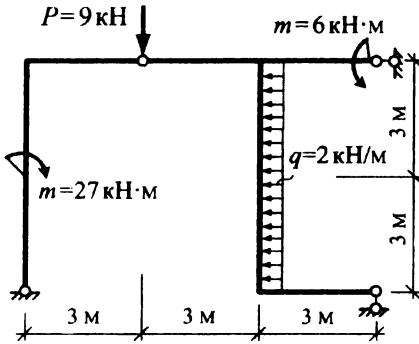
3.8



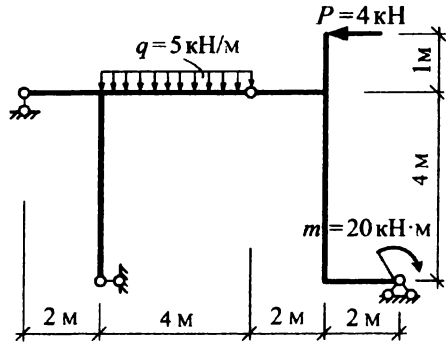
3.9



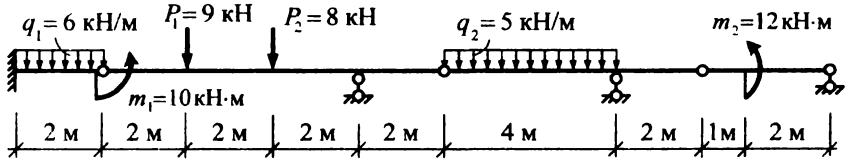
3.10



3.11



3.12

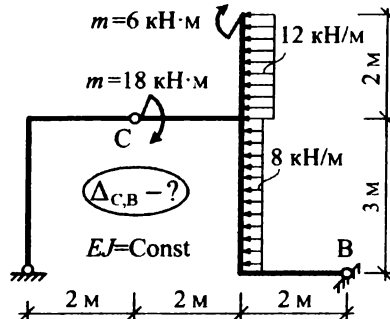
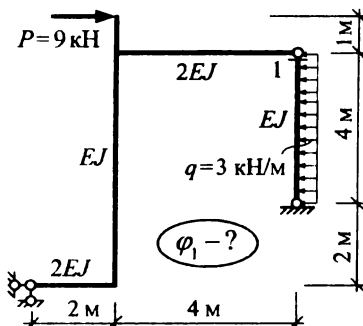


3.13. Определить горизонтальное перемещение точки B в раме, представленной в задаче 3.2 от действия приложенной там нагрузки, приняв жесткость всех стержней рамы постоянной ($EJ = \text{Const}$).

3.14. Определить взаимный угол поворота сечений 1 и 2 в раме, представленной в задаче 3.3 от действия приложенной там нагрузки, приняв жесткость всех стержней рамы постоянной ($EJ = \text{Const}$).

3.15. Определить угол поворота сечения 1 в раме, представленной внизу слева.

3.16. Определить взаимное сближение точек C и B в раме, представленной внизу справа.



Ответы на данные задачи по результатам их решения представлены в разделе «Ответы на задачи для самостоятельного решения» (с. 179–183).

4.2. Степень статической неопределимости системы

Степенью статической неопределимости системы называют количество «лишних» связей, удаление которых обращает систему в статически определимую. Число же «лишних» связей равно степени свободы системы с обратным знаком: $L = -W$. Формулы для определения степени свободы системы приведены и обсуждаются в разделе «Кинематический анализ сооружений».

Степень статической неопределимости рам может быть определена по формулам:

$$L = 3K - Ш; \quad (4.2)$$

$$L = -(3D - 2Ш - C_0). \quad (4.3)$$

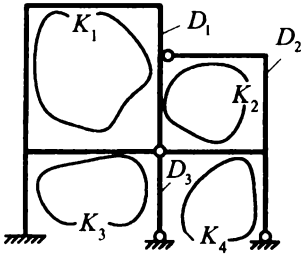


Рис. 4.1

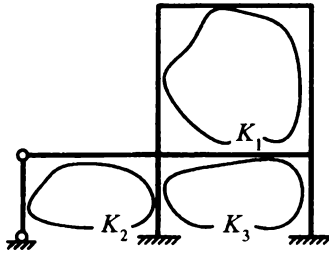


Рис. 4.2

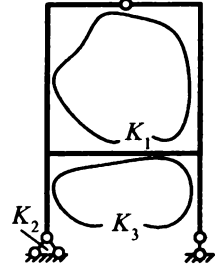


Рис. 4.3

Вычислим число лишних связей для рам, представленных на рис. 4.1+4.3:

а) для рамы на рис. 4.1: $L = 3K - Ш = 3 \cdot 4 - 6 = 6;$

$$L = -(3D - 2Ш - C_0) = -(3 \cdot 3 - 2 \cdot 4 - 7) = 6.$$

б) для рамы на рис. 4.2:

$$L = 3K - Ш = 3 \cdot 3 - 2 = 7;$$

рама содержит в себе жесткие замкнутые контуры и по формуле

$$L = -(3D - 2Ш - C_0)$$

лишние связи в ней рассчитывать нельзя;

в) для рамы на рис. 4.3: $L = 3K - Ш = 3 \cdot 3 - 7 = 2;$

$$L = -(3D - 2Ш - C_0) = -(3 \cdot 1 - 2 \cdot 1 - 3) = 2.$$

4.3. Выбор основной системы метода сил

Основной системой (О.С.) метода сил называется статически определимая, геометрически неизменяемая система, получаемая из заданной статически неопределимой системы путем отбрасывания «лишних» связей и замены их неизвестными усилиями, которые могут возникнуть в этих связях.

Геометрическая неизменяемость определяется с помощью кинематического анализа основной системы, а точнее, с помощью геометрического анализа структуры системы (см. разд. «Кинематический анализ сооружений», с. 11–13).

Рассмотрим несколько примеров выбора основных систем метода сил.

Пример 4.1. Рама, представленная на рис. 4.4,а, имеет две «лишние» связи –

$$L = 3K - \text{III} = 3 \cdot 1 - 1 = 2$$

$$\text{или } L = -(3D - 2\text{III} - C_0) = -(3 \cdot 2 - 2 \cdot 1 - 6) = 2,$$

и для нее могут быть выбраны основные системы (О.С.) метода сил, показанные на рис. 4.4,б–4.4,д, и не может быть принята система, изображенная на рис. 4.4,е, так как она мгновенно изменяема в верхней части по первому признаку мгновенной изменяемости – три диска соединены тремя шарнирами, лежащими на одной прямой.

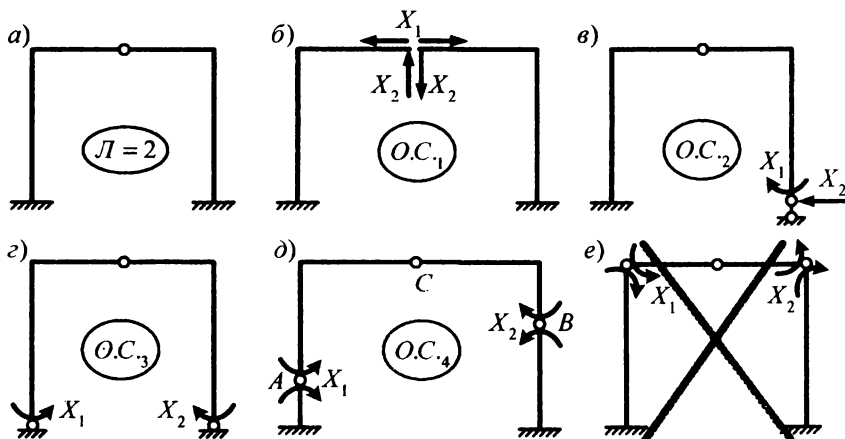


Рис. 4.4

Пример 4.2. Рама, представленная на рис. 4.5,а, имеет три «лишние» связи –

$$L = 3K - \text{III} = 3 \cdot 3 - 6 = 3$$

$$\text{или } L = -(3D - 2\text{III} - C_0) = -(3 \cdot 4 - 2 \cdot 4 - 7) = 3,$$

и для нее варианты основных систем метода сил представлены на рис. 4.5,б–4.5,е; при этом нельзя принимать в качестве О.С. метода сил системы, изображенные на рис. 4.5,ж (первый признак мгновенной изменяемости – шарниры B , C , T) и на рис. 4.5,з (система изменяема в правой части, которая может вращаться относительно шарнира C , а левая часть при этом статически неопределима, что является следствием неправильного отбрасывания «лишних» связей).

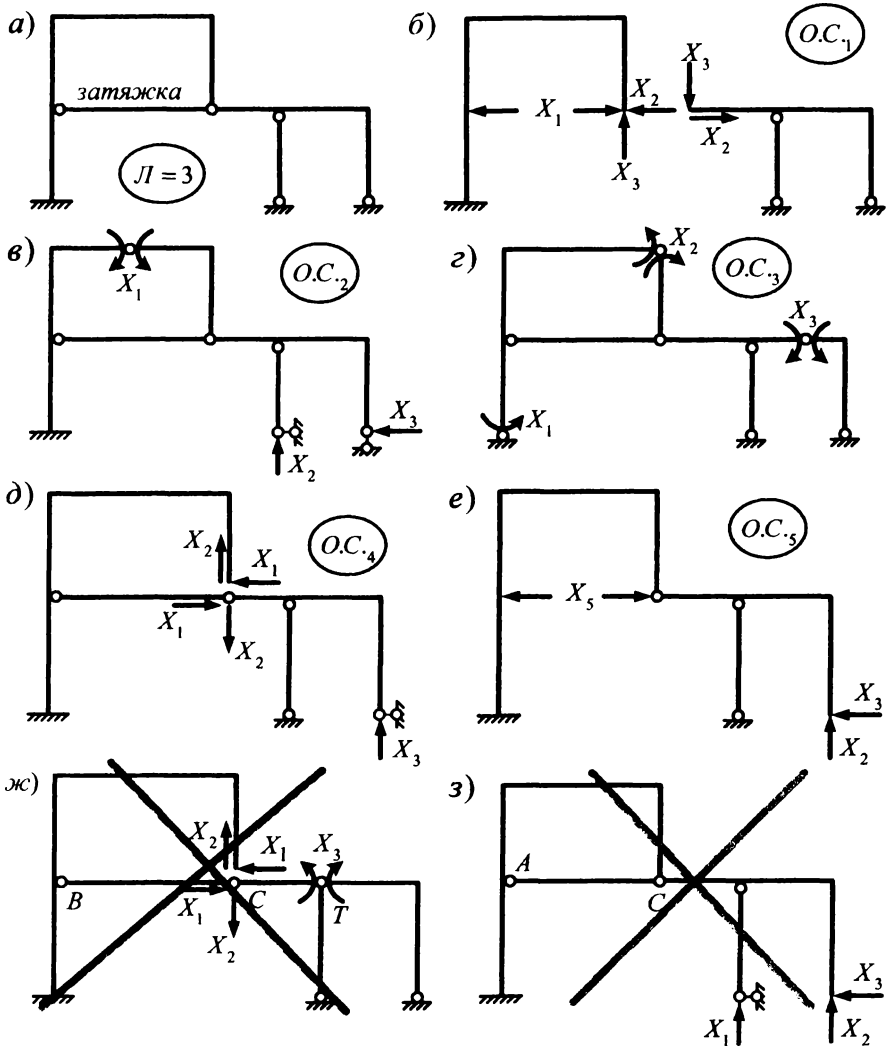


Рис. 4.5

Пример 4.3. Для рамы, представленной на рис. 4.6,а и имеющей три «лишние» связи –

$$L = 3K - \Pi\Pi = 3 \cdot 1 - 0 = 3,$$

возможные варианты основных систем метода сил показаны на рис. 4.6,б–4.6,е.

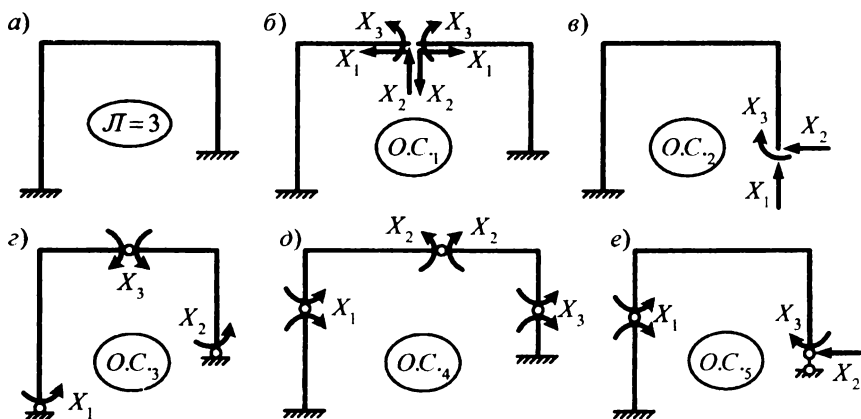


Рис. 4.6

Как видно из примеров, для получения основных систем метода сил можно использовать следующие подходы в отбрасывании «лишних» связей:

- отбрасывание опор (удаляется одна связь при отбрасывании шарнирно подвижной опоры, две связи – при отбрасывании шарнирно неподвижной опоры и три связи – при отбрасывании заделки) (см., например, рис. 4.6,б);
- отбрасывание отдельных опорных связей в опорах (число удаляемых связей равно числу отброшенных опорных связей) (см., например, рис. 4.6,з,е);
- разрезание затяжек (удаляется одна связь, действующая вдоль затяжки);
- врезание шарниров (удаляется одна связь – угловая) (см. рис. 4.6,д);
- разрезание шарниров (удаляются две связи при разрезании одного простого шарнира) (см., например, рис. 4.5,д);
- разрезание стержней (удаляются три связи) (см., например, рис. 4.6,б).

Анализ представленных основных систем метода сил позволяет сделать следующий вывод:

❗ **Для любой статически неопределимой системы существует бесконечно большое число основных систем метода сил.**

Для расчета же методом сил должна быть выбрана одна основная система, которую будем называть расчетной основной системой метода сил.

В качестве расчетной О.С. следует принимать наиболее рациональную.

Рациональность основных систем определяется следующими положениями:

- 1) в расчетной основной системе метода сил определение опорных реакций и построение эпюр внутренних усилий должно быть как можно более простым;
- 2) эпюры внутренних сил (изгибающих моментов) также должны быть как можно более простыми;
- 3) для симметричных рам следует выбирать симметричные расчетные основные системы.

Для рамы на рис. 4.4 в качестве расчетной целесообразнее всего принять $O.C._1$, для рамы на рис. 4.5 – $O.C._1$, для рамы на рис. 4.6 – $O.C._1$ либо $O.C._2$.

Коэффициенты уравнений (4.4), имеющие одинаковые индексы (δ_{ii}), называются главными, коэффициенты с разными индексами (δ_{ik}) – побочными, а величины Δ_{iP} – свободными членами.

Главные коэффициенты здесь будут всегда положительными и не могут равняться нулю. Побочные коэффициенты могут принимать любые значения, в том числе и нулевое, и для них на основе теоремы Максвелла всегда должно соблюдаться равенство
$$\delta_{ik} = \delta_{ki}. \quad (4.5)$$

В зависимости от вида сил X_i перемещения δ_{ik} и Δ_{iP} по физическому смыслу могут быть:

- линейным перемещением, если X_i – сосредоточенная сила;
- угловым перемещением (углом поворота), если X_i – сосредоточенный момент;
- взаимным линейным перемещением (сближением или расхождением) двух точек, если X_i – две сосредоточенные силы, приложенные в двух точках по прямой, их соединяющей, навстречу друг другу или друг от друга;
- взаимным углом поворота двух сечений, если X_i – два сосредоточенных момента, приложенные в этих сечениях навстречу друг другу.

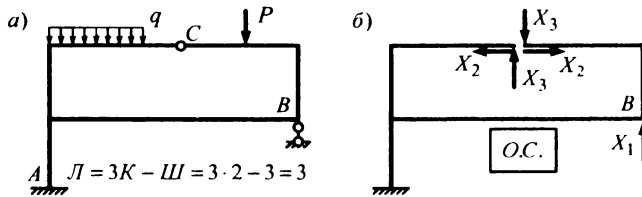


Рис. 4.7

Например, для рамы, изображенной на рис. 4.7,а, при выборе основной системы метода сил в виде, представленном на рис. 4.7,б, будем иметь систему трех уравнений вида (4.4).

Физический смысл коэффициентов этой системы (на примере нескольких коэффициентов) будет следующим:

δ_{11} – вертикальное перемещение точки В в основной системе (О.С.) от действия силы X_1 единичной величины;

δ_{23} – взаимное расхождение в О.С. сечений слева и справа от шарнира С по горизонтали от действия сил X_3 , равных единице;

Δ_{3P} – взаимное расхождение в О.С. сечений слева и справа от шарнира С по вертикали от действия заданных нагрузок.

Физический смысл уравнений в целом будет:

1-го уравнения – вертикальное перемещение точки В от действия сил X_1, X_2, X_3 и внешних нагрузок должно равняться нулю, так как в заданной статически неопределимой системе (рис. 4.7,а) в точке В имеется вертикальная связь;

2-ое уравнение представляет собой взаимное расхождение сечений слева и справа от шарнира C по горизонтали от действия сил X_1, X_2, X_3 и внешних нагрузок, которое должно равняться нулю, так как указанные сечения соединены между собой шарниром C (рис. 4.7,а) и не могут расходиться.

Физический смысл 3-его уравнения аналогичен смыслу 2-го с разницей в направлении взаимного расхождения сечений (по вертикали).

4.5. Вычисление коэффициентов и свободных членов уравнений и их проверки

Коэффициенты и свободные члены уравнений метода сил (4.4) являются по физическому смыслу перемещениями и могут быть вычислены по формуле Мора (3.2). При этом для рам, как изгибаемых систем, в формуле Мора обычно пренебрегают влиянием поперечных и продольных сил, которое для таких систем незначительно, опуская соответствующие слагаемые. В результате выражения для определения коэффициентов и свободных членов систем канонических уравнений метода сил будем иметь в виде:

$$\delta_{ii} = \sum_1^n \int_0^l \frac{\bar{M}_i^2 dx}{EJ}; \quad \delta_{ik} = \sum_1^n \int_0^l \frac{\bar{M}_i \bar{M}_k dx}{EJ}; \quad \Delta_{iP} = \sum_1^n \int_0^l \frac{\bar{M}_i M_P dx}{EJ}, \quad (4.6)$$

где: $\bar{M}_i (\bar{M}_k)$ – закон изменения (эпюра) изгибающих моментов в О.С. от действия силы $X_i = 1$ ($X_k = 1$); M_P – закон изменения (эпюра) изгибающих моментов в О.С. от действия внешних нагрузок; EJ – жесткость стержня (участка) при изгибе, n – число участков интегрирования, l – длины этих участков.

Таким образом, для вычисления коэффициентов и свободных членов канонических уравнений метода сил мы должны в основной системе построить единичные эпюры изгибающих моментов \bar{M}_i ($i = 1 \dots J$) от действия единичных значений неизвестных ($X_i = 1$) и грузовую эпюру изгибающих моментов M_P от действия заданных нагрузок. После этого сможем приступить к определению искомых величин.

Принципы вычисления интегралов Мора (4.6) изложены в разделе 3.5.

После вычисления коэффициентов и свободных членов канонических уравнений по формулам (4.6) необходимо выполнить проверки правильности выполнения расчетов, в качестве которых могут быть использованы:

а) универсальная проверка правильности вычисления единичных коэффициентов:

$$\sum_1^n \int_0^l \frac{\bar{M}_S^2 dx}{EJ} = \sum_{i=1}^J \sum_{k=1}^J \delta_{ik}, \quad (4.7)$$

где правая часть выражения представляет собой сумму всех коэффициентов системы уравнений метода сил (5), а $\bar{M}_S = \bar{M}_1 + \bar{M}_2 + \dots + \bar{M}_J$ – суммарная единичная эпюра.

б) если универсальная проверка коэффициентов не выполняется, то для

определения того, в каком уравнении (какой строке) находятся неверно вычисленные коэффициенты, можно сделать **построчные проверки**, записываемые

в виде:

$$\sum_1^n \int_0^l \frac{\bar{M}_i \bar{M}_S dx}{EJ} = \sum_{k=1}^L \delta_{ik}, \quad (k = 1 \dots L) \quad (4.8)$$

где правая часть представляет собой сумму всех коэффициентов в i -ом уравнении системы (4.4).

Анализ выполнения или невыполнения отдельных построчных проверок позволяет определить (по крайней мере, ориентировочно), какой из коэффициентов δ_{ik} , возможно, вычислен неверно.

Как несложно видеть, все (L) построчные проверки заменяют собой универсальную, и наоборот.

в) **столбцовая проверка** правильности вычисления свободных членов (грузовых перемещений) системы уравнений – записывается в виде:

$$\sum_1^n \int_0^l \frac{\bar{M}_S M_P dx}{EJ} = \sum_{i=1}^L \Delta_{iP}, \quad (4.9)$$

где правая часть выражения представляет собой сумму всех свободных членов системы уравнений.

4.6. Построение окончательных эпюр усилий и их проверки

Вычисленные коэффициенты и свободные члены системы канонических уравнений метода сил δ_{ik} и Δ_{iP} подставляются в систему канонических уравнений метода сил (4.4), которая является неоднородной системой линейных алгебраических уравнений и может быть решена, например, способами подстановки, Гаусса, другими известными способами, с использованием MathCad.

Заметим, что после определения неизвестных метода сил следует обязательно выполнить **проверку правильности решения** системы уравнений путем подстановки найденных значений X_i ($i = 1 \dots L$) во все уравнения системы. *Если такую проверку не сделать, то может оказаться, что все дальнейшие расчеты и вычисления будут напрасной тратой времени.*

После определения неизвестных метода сил X_i ($i = 1 \dots L$) построение окончательных эпюр внутренних усилий в рассчитываемой статически неопределимой системе может быть выполнено двумя способами:

1. Можно приложить к $O.C.$ метода сил заданные нагрузки и все найденные неизвестные и построить в этой $O.C.$, как в обычной статически определимой системе, эпюры M , Q и N , которые и будут эпюрами усилий в заданной статически неопределимой системе.

2. Учитывая, что от действия каждого из неизвестных метода сил X_i единичной величины и от действия внешних нагрузок эпюры изгибающих моментов в $O.C.$ уже построены (перед вычислением коэффициентов системы уравнений – см. раздел 4.5), ими можно воспользоваться. В этом случае окончательную эпюру изгибающих моментов в заданной статически неопределимой

системе можно построить, используя принцип независимости действия сил, по формуле:

$$M = \bar{M}_1 \cdot X_1 + \bar{M}_2 \cdot X_2 + \bar{M}_3 \cdot X_3 + \dots + M_{jI} \cdot X_{jI} + M_p. \quad (4.10)$$

Так как здесь используются результаты расчетов и построений эпюр, уже выполненных ранее (и которые в первом подходе, по существу, надо повторять), то этот подход получается более простым и быстрее приводит к цели, и поэтому далее используется только такой подход.

Правильность расчетов и построения эпюр изгибающих моментов проверяется с помощью деформационной (кинематической) проверки, которая может быть представлена в двух вариантах:

1) *полная деформационная проверка* – записывается в виде

$$\sum_1^n \int_0^l \frac{\bar{M}_S M dx}{EJ} = 0 \quad (4.11)$$

и по физическому смыслу представляет собой суммарное перемещение по направлениям всех неизвестных метода сил X_i ($i = 1 \dots L$) от действия этих неизвестных и заданных нагрузок, которое должно равняться нулю, так как в заданной статически неопределимой системе в направлении этих неизвестных (X_i) есть связи (этот физический смысл совпадает с физическим смыслом всех вместе взятых канонических уравнений метода сил – см. раздел 4.4);

2) *построчные деформационные (кинематические) проверки* – имеют вид

$$\sum_1^n \int_0^l \frac{\bar{M}_i M dx}{EJ} = 0, \quad i = 1 \dots L; \quad (4.12)$$

физический смысл каждой из этих проверок заключается в равенстве нулю перемещений от действия всех X_i и заданных нагрузок по направлениям каждого из неизвестных метода сил X_i , так как по этим направлениям в статически неопределимой системе есть связи (и это соответствует физическому смыслу соответствующих канонических уравнений метода сил – см. раздел 4.4).

Все вместе построчные деформационные проверки (4.12) соответствуют полной деформационной проверке (4.11), и если полная проверка выполняется, то не имеет смысла выполнять построчные проверки. Их целесообразно производить при невыполнении полной деформационной проверки для того, чтобы выявить, в каком из направлений (уравнений) искать ошибку.

Эпюра поперечных сил Q может быть построена по эпюре изгибающих моментов M с использованием известной дифференциальной зависимости

$Q = \frac{dM}{dx}$, которая для линейных участков эпюры M может быть представлена

в виде:

$$Q = \pm \left| \frac{M_{\text{прав}} - M_{\text{лев}}}{l} \right|, \quad (4.13)$$

где: $M_{лев}$, $M_{прав}$ – величины изгибающих моментов по концам участка (слева и справа); если растянутые волокна у этих изгибающих моментов находятся с разных сторон стержня, то одна из них принимается положительной, а вторая – отрицательной.

Знак перед абсолютной величиной в формуле (4.13) принимается **по правилу**:

если для совмещения стержня, на котором построена эпюра M , с касательной к этой эпюре стержень необходимо поворачивать по часовой стрелке (при угле поворота меньше 90°), то принимается знак «+», если против часовой стрелки, то принимается знак «-».

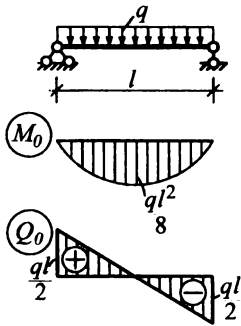


Рис. 4.8

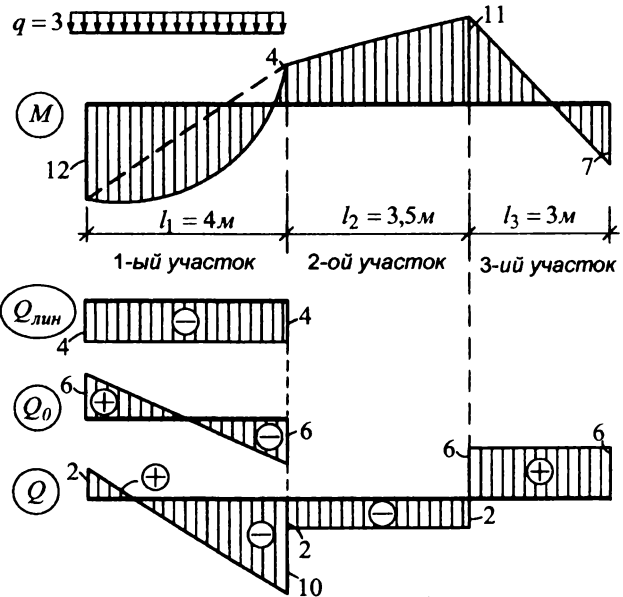


Рис. 4.9

Для криволинейных (параболических) участков эпюры M дифференциальная зависимость $Q = \frac{dM}{dx}$ может быть записана в следующем виде:

$$Q = Q_0 \pm \left| \frac{M_{прав} - M_{лев}}{l} \right|, \quad (4.14)$$

где второе слагаемое представляет собой поперечную силу $Q_{лин}$ от линейной части эпюры M на участке, а первое слагаемое Q_0 учитывает криволинейную часть этой эпюры и представляет собой эпюру (зависимость изменения) поперечных сил на участке, рассматриваемом в виде простой двухопорной балки, от действия равномерно распределенной нагрузки (см. рис. 4.8).

Например, для эпюры M на рис. 4.9, представленной тремя участками с различными законами ее изменения, поперечные силы на этих участках (слева направо) будут равны:

$$Q_1^{\text{лев. прее}} = \pm \frac{q l_1}{2} - \left| \frac{4 - (-12)}{4} \right| = \pm \frac{3 \cdot 4}{2} - 4 = \pm 6 - 4; \quad Q_1^{\text{лев}} = +2; \quad Q_1^{\text{прае}} = -10;$$

$$Q_2 = - \left| \frac{11 - 4}{3,5} \right| = -2; \quad Q_3 = + \left| \frac{-7 - 11}{3} \right| = +6.$$

Эпюру продольных сил N строят по эпюре Q **способом вырезания узлов**, то есть вырезают узлы рамы, прикладывая в сечениях уже известные поперечные силы и неизвестные (а также известные) продольные силы (если в узле приложены внешние сосредоточенные силы, то они также должны быть учтены). Неизвестные продольные силы при этом принимаются положительными, направляются от сечений (от узлов). Затем составляются уравнения равновесия узлов ($\sum X = 0$; $\sum Y = 0$), из которых определяются неизвестные продольные силы.

После построения эпюр внутренних сил, вырезая опорные узлы и рассматривая их равновесие, можно найти реакции в опорах рамы, после чего нужно выполнить **статическую проверку** равновесия рамы в целом с использованием, например, уравнений:

$$\begin{aligned} \sum X_{\text{оп. реакций}} + \sum X_{\text{вн. нагрузок}} &= 0; \\ \sum Y_{\text{оп. реакций}} + \sum Y_{\text{вн. нагрузок}} &= 0; \\ \sum M_{\text{Г. оп. реакций}} + \sum M_{\text{Г. вн. нагрузок}} &= 0. \end{aligned} \quad (4.15)$$

4.7. Порядок расчета рам методом сил

Таким образом, на основе изложенного предлагается следующий порядок расчета рам методом сил:

1. Определяем степень статической неопределимости рамы (то есть число «лишних» связей в раме – J), используя, например, формулы (4.2, 4.3).
2. Выбираем расчетную основную систему метода сил (О.С.), представив предварительно несколько возможных вариантов основных систем.
3. Записываем в общем виде систему канонических уравнений метода сил (4.4) и выясняем физический смысл этих уравнений и входящих в них величин.
4. В расчетной О.С. метода сил строим единичные ($\bar{M}_1, \bar{M}_2, \dots, \bar{M}_J$) и грузовую (M_p) эпюры изгибающих моментов.
5. Вычисляем все единичные коэффициенты (δ_{ik}) и свободные члены (Δ_{iP}) системы канонических уравнений метода сил (4.6).
6. Выполняем проверки правильности вычисления единичных коэффициентов (4.7 либо 4.8) и свободных членов системы уравнений (4.9).
7. Решаем систему канонических уравнений и находим неизвестные метода сил X_1, X_2, \dots, X_J ; выполняем проверку правильности решения системы уравнений, подставляя найденные неизвестные во все уравнения.

8. Строим в заданной статически неопределимой раме окончательную эпюру изгибающих моментов M (4.10).

9. Выполняем деформационную проверку эпюры M (см. 4.12 либо 4.11).

10. По эпюре M строим окончательную эпюру поперечных сил Q (используя зависимости 4.13 либо 4.14).

11. Способом вырезания узлов на эпюре Q с учетом действующих в узлах нагрузок строим в заданной раме эпюру продольных сил N .

12. Вырезая опорные узлы, определяем опорные реакции, и выполняем статическую проверку равновесия рамы в целом (4.15).

4.8. Примеры расчета

Здесь представлен пример расчета рамы методом сил с одной лишней связью. Принципы и подходы в расчетах рам с большим числом лишних связей ничем не отличаются от представленных в данном примере – разница будет связана только с числом уравнений в системах уравнений, с числом вычисляемых единичных коэффициентов и свободных членов системы уравнений и с числом единичных эпюр изгибающих моментов, которые необходимо будет строить и с использованием которых выполняются расчеты.

Рассчитаем раму, представленную на рис. 4.10,а.

1. Данная рама имеет одну лишнюю связь:

$$L = 3K - 3I = 3 \cdot 3 - 8 = 1$$

$$\text{или } L = -(3D - 2I - C_0) = -(3 \cdot 1 - 2 \cdot 0 - 4) = 1,$$

2. Принятая расчетная основная система метода сил показана на рис. 4.10,б. Выбор О.С. здесь может быть выполнен также отбрасыванием любой другой опорной связи, либо врезанием шарнира в любом сечении рамы, кроме сечения, лежащего на пересечении стержня CD и воображаемой прямой AB , так как в этом случае полученная система будет мгновенно изменяемой, как образованная тремя дисками, соединенными между собой тремя шарнирами, лежащими на одной прямой (первый признак мгновенно изменяемости – см. раздел 2.2).

3. Каноническое уравнение метода сил здесь будет также одно и будет представлять собой по физическому смыслу горизонтальное перемещение точки B в основной системе метода сил от действия силы X_1 и внешней нагрузки, которое должно равняться нулю, так как в исходной системе (рис. 4.10,а) в точке B имеется горизонтальная связь (стоит шарнирно неподвижная опора):

$$\delta_{11}X_1 + \Delta_{1P} = 0, \quad (4.16)$$

4. В основной системе (О.С.) метода сил как в обычной статически определимой системе строим единичную эпюру изгибающих моментов \bar{M}_1 от действия силы X_1 единичной величины ($X_1 = 1$) (рис. 4.10,в) и грузовую эпюру M_P от действия заданных нагрузок (рис. 4.10,з).

5. Вычисляем коэффициент δ_{11} и свободный член Δ_{1P} уравнения метода сил. Покажем здесь вычисление этих величин разными способами:

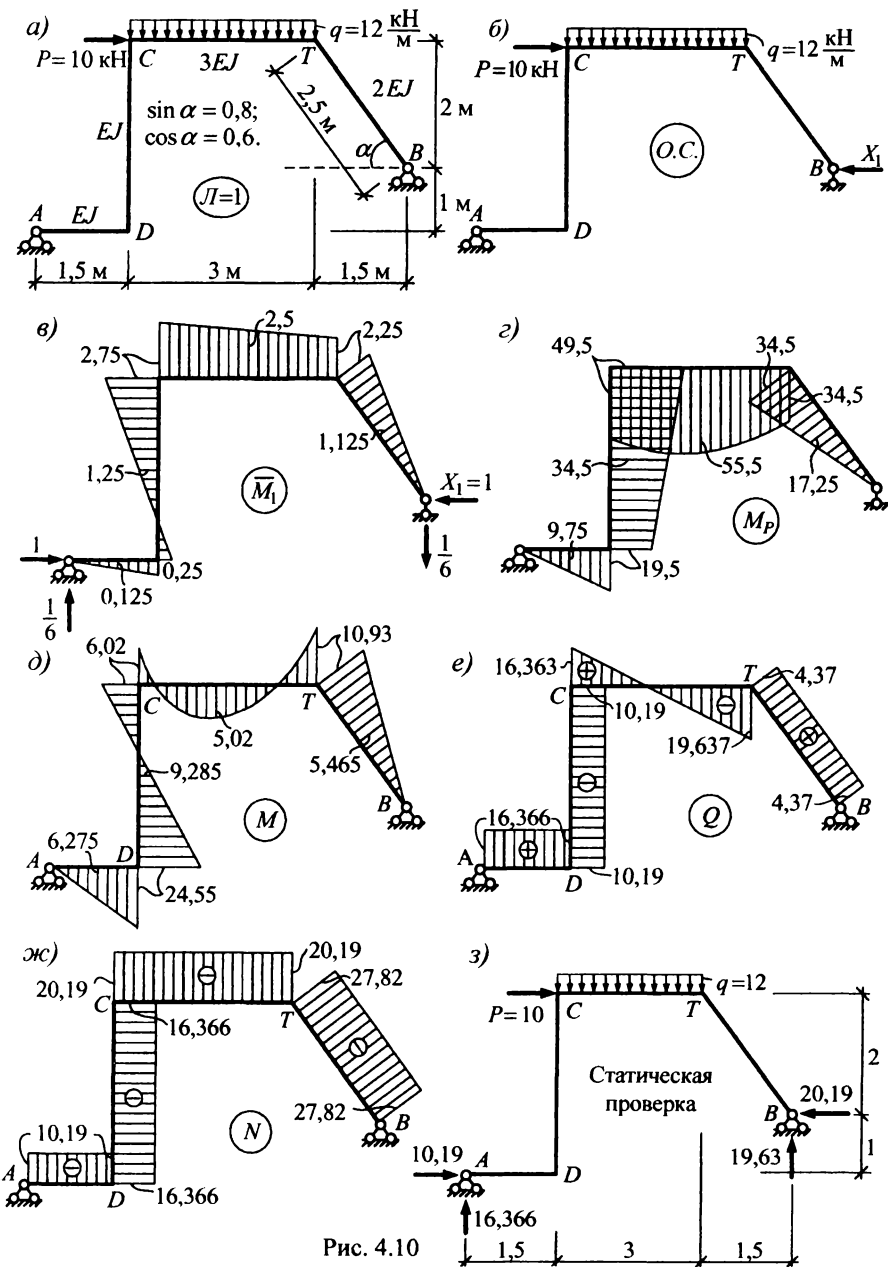


Рис. 4.10

а) по правилу Верещагина:

$$\delta_{11} = \sum_1^n \int_0^l \frac{\bar{M}_1^2 dx}{EJ} = \frac{1}{EJ} \left(\frac{0,25 \cdot 1,5}{2} \right) \cdot \frac{2}{3} \cdot 0,25 + \frac{1}{EJ} \left[-(0,25 \cdot 3) \cdot 1,25 + \frac{(2,75 + 0,25)}{2} \cdot 3 \times \right. \\ \left. \times \left(\frac{2}{3} \cdot 3 - 0,25 \right) \right] + \frac{1}{3EJ} \left[(2,25 \cdot 3) \cdot 2,5 + \frac{(2,75 - 2,25) \cdot 3}{2} \cdot \left(\frac{2}{3} \cdot 0,5 + 2,25 \right) \right] + \\ + \frac{1}{2EJ} \left(\frac{2,25 \cdot 2,5}{2} \right) \cdot \frac{2}{3} \cdot 2,25 = \frac{1}{EJ} (0,031 + 6,938 + 6,271 + 2,109) = \frac{15,35}{EJ};$$

$$\Delta_{1P} = \sum_1^n \int_0^l \frac{\bar{M}_1 M_D dx}{EJ} = \frac{1}{EJ} \left(\frac{19,5 \cdot 1,5}{2} \right) \frac{2}{3} \cdot 0,25 + \frac{1}{EJ} \left[-(19,5 \cdot 3) \cdot 1,25 - \frac{(49,5 - 19,5)}{2} \cdot 3 \times \right. \\ \left. \times \left(\frac{2}{3} \cdot 3 - 0,25 \right) \right] + \frac{1}{3EJ} \left[-(34,5 \cdot 3) \cdot 2,5 - \frac{(49,5 - 34,5)}{2} \cdot 3 \left(2,25 + \frac{2}{3} \cdot 0,5 \right) - \right. \\ \left. - \left(\frac{2}{3} \cdot \frac{12 \cdot 3^2}{8} \cdot 3 \right) \cdot 2,5 \right] - \frac{1}{2EJ} \left(\frac{1}{2} \cdot 34,5 \cdot 2,5 \right) \frac{2}{3} \cdot 2,25 = -\frac{309,906}{EJ};$$

б) по формуле Симпсона:

$$\delta_{11} = \sum_1^n \int_0^l \frac{\bar{M}_1^2 dx}{EJ} = \frac{1,5}{6EJ} (0^2 + 4 \cdot 0,125^2 + 0,25^2) + \frac{3}{6EJ} (0,25^2 + 4 \cdot 1,25^2 + 2,75^2) + \\ + \frac{3}{6 \cdot 3EJ} (2,75^2 + 4 \cdot 2,5^2 + 2,25^2) + \frac{2,5}{6 \cdot 2EJ} (2,25^2 + 4 \cdot 1,125^2 + 0^2) = \frac{15,35}{EJ};$$

$$\Delta_{1P} = \sum_1^n \int_0^l \frac{\bar{M}_1 M_P dx}{EJ} = \frac{1,5}{6EJ} (0^2 + 4 \cdot 0,125 \cdot 9,75 + 0,25 \cdot 19,5) + \frac{3}{6EJ} (0,25 \cdot 19,5 - \\ - 4 \cdot 1,25 \cdot 34,5 - 2,75 \cdot 49,5) - \frac{3}{6 \cdot 3EJ} (-2,75 \cdot 49,5 - 4 \cdot 2,5 \cdot 55,5 - 2,25 \cdot 34,5) + \\ + \frac{2,5}{6 \cdot 2EJ} (2,25 \cdot 34,5 + 4 \cdot 1,125 \cdot 17,25 + 0 \cdot 0) = -\frac{309,906}{EJ}.$$

Ⓛ Заметим, что при подобных вычислениях интегралов Мора можно на различных участках выполнять расчеты разными способами (по правилу Верещагина, по формуле трапеций, по формуле Симпсона), комбинируя их с точки зрения удобства выполнения вычислений.

7. Решаем каноническое уравнение метода сил (4.16)

$$\frac{15,35}{EJ} X_1 - \frac{309,906}{EJ} = 0; \quad X_1 = 20,19 \text{ кН.}$$

8. Строим окончательную эпюру изгибающих моментов по формуле (4.10)

$$M = \bar{M}_1 \cdot X_1 + M_P,$$

умножая все характерные ординаты эпюры \bar{M}_1 на величину 20,19 и складывая результаты с соответствующими ординатами эпюры M_P . Окончательная эпюра M представлена на рис. 4.10,д.

9. Деформационная (кинематическая) проверка окончательной эпюры M :

$$\sum_1^n \int_0^l \frac{\bar{M}_1 M dx}{EJ} = 0; \quad \frac{1}{EJ} \left(\frac{24,55 \cdot 1,5}{2} \right) \cdot \frac{2}{3} \cdot 0,25 + \frac{3}{6EJ} (0,25 \cdot 24,55 - 4 \cdot 1,25 \cdot 9,285 + 2,75 \cdot 6,02) + \frac{3}{6 \cdot 3EJ} (2,75 \cdot 6,02 - 4 \cdot 2,5 \cdot 5,02 + 2,25 \cdot 10,93) + \frac{1}{2EJ} \left(\frac{10,93 \cdot 2,5}{2} \right) \frac{2}{3} \cdot 2,25 =$$

$$= \frac{1}{EJ} (3,069 - 11,866 - 1,509 + 10,247) = \frac{1}{EJ} (13,316 - 13,375) = 0,059 \approx 0;$$

погрешность $\left| \frac{13,316 - 13,375}{13,375} \right| \cdot 100\% = 0,443\% < 1\%$ незначительна.

10. Строим эпюру поперечных сил в заданной статически неопределимой системе, используя формулы (4.13), (4.14):

а) на участках AD и DC по формуле (4.13) получим

$$Q_{AD} = + \left| \frac{24,55 - 0}{1,5} \right| = +16,366 \text{ кН}; \quad Q_{DC} = - \left| \frac{24,55 - (-6,02)}{3} \right| = -10,19 \text{ кН};$$

б) на участке CT необходимо использовать формулу (4.14)

$$Q_{CT} = \pm \frac{12 \cdot 3}{2} - \left| \frac{10,93 - 6,02}{3} \right| = \pm 18 - 1,637 \text{ кН};$$

$$Q_{CT}^{лев} = +18 - 1,637 = 16,363 \text{ кН}; \quad Q_{CT}^{прав} = -18 - 1,637 = -19,637 \text{ кН};$$

в) на участке TB поперечную силу получим по формуле (4.13)

$$Q_{TB} = + \left| \frac{10,93 - 0}{2,5} \right| = +4,37 \text{ кН}.$$

Эпюра поперечных сил изображена на рис. 4.10,е.

11. Эпюру продольных сил N строим способом вырезания узлов на эпюре Q :

<p><u>а) узел D</u></p> <p>$\sum X = 0;$ $N_{AD} = -10,19;$ $\sum Y = 0;$ $N_{DC} = -16,366;$</p>	<p><u>б) узел C</u></p> <p>$\sum X = 0;$ $10 + 10,19 - N_{CT} = 0;$ $N_{CT} = -20,19;$ $\sum Y = 0;$ $16,366 - 16,363 \approx 0.$</p>	
<p><u>в) узел T</u></p> <p>$\sum X = 0; \quad 20,19 - 4,37 \cdot 0,8 + N_{TB} \cdot 0,6 = 0; \quad N_{TB} = -27,823;$ $\sum Y = 0; \quad -19,637 - 4,37 \cdot 0,6 + 27,823 \cdot 0,8 = 0; \quad -22,259 + 22,259 = 0.$</p>		

Эпюра продольных сил в заданной статически неопределимой системе изображена на рис. 4.10,ж.

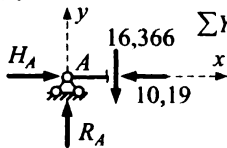
12. Вырезая опорные узлы, найдем опорные реакции:

а) узел А

$$\sum X = 0; H_A = 10,19;$$

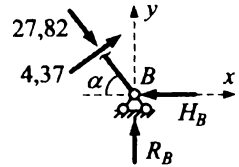
б) узел В

$$\sum Y = 0; R_A = 16,366.$$



$$\sum X = 0; 27,82 \cdot 0,6 + 4,37 \cdot 0,8 - H_B = 0; H_B = 20,19;$$

$$\sum Y = 0; -27,82 \cdot 0,8 + 4,37 \cdot 0,6 + R_B = 0; R_B = 19,63.$$



Приложив заданные нагрузки и опорные реакции к системе (рис. 4.10,з), выполним статическую проверку равновесия рамы:

$$\sum X = 0; 10,19 + 10 - 20,19 = 0; 20,19 - 20,19 = 0;$$

$$\sum Y = 0; 16,366 - 12 \cdot 3 + 19,63 = 0; 35,999 - 36 \approx 0; \sum M_C = 0;$$

$$12 \cdot 3 \cdot 1,5 - 10,19 \cdot 3 + 16,366 \cdot 1,5 - 19,63 \cdot 4,5 + 20,19 \cdot 2 = 0; 118,929 - 118,905 \approx 0;$$

$$\text{погрешность } \left| \frac{118,929 - 118,905}{118,905} \right| \cdot 100\% = 0,02\% \text{ незначительна.}$$

Пример 2. Рассмотрим более сложную раму, показанную на рис. 4.12,а.

1. Рама имеет две лишние связи

$$L = 3K - \text{Ш} = 3 \cdot 2 - 4 = 2$$

$$\text{или } L = -(3D - 2\text{Ш} - C_o) = -(3 \cdot 3 - 2 \cdot 3 - 5) = 2.$$

2. Принятая расчетная основная система метода сил показана на рис. 4.12,б.

Вариантами О.С. здесь могут быть также рамы, представленные на рис. 4.11.

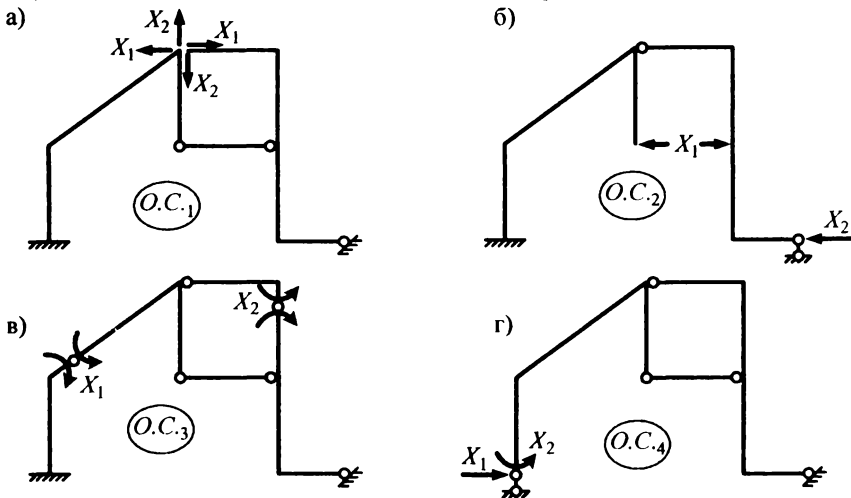


Рис. 4.11

3. Система канонических уравнений метода сил здесь будет иметь вид:

$$\begin{cases} \delta_{11}X_1 + \delta_{12}X_2 + \Delta_{1P} = 0; \\ \delta_{21}X_1 + \delta_{22}X_2 + \Delta_{2P} = 0. \end{cases}$$

Физический смысл уравнений:

1-ое уравнение – представляет собой угол поворота сечения в стержне над опорой A (рис. 4.12,б) от действия сил X_1 , X_2 и заданной внешней нагрузки, который должен быть равен нулю, так как это сечение в заданной статически неопределимой раме жестко присоединено к основанию (опорой в точке A является заделка);

2-ое уравнение – представляет взаимное расхождение точек D и K от действия сил X_1 , X_2 и внешней нагрузки, которое должно равняться нулю, так как эти точки соединены стержнем (затяжкой), который считается нерастяжимым (в расчете пренебрегается продольными деформациями).

Физический смысл отдельных коэффициентов и свободных членов:

δ_{12} – угол поворота в основной системе метода сил сечения над опорой A от действия сил X_2 единичной величины;

δ_{22} – взаимное расхождение точек D и K в основной системе от действия сил X_2 , равных по единице;

Δ_{2P} – взаимное расхождение точек D и K в основной системе от действия внешних нагрузок.

4. Строим в основной системе метода сил единичные эпюры изгибающих моментов (две) \bar{M}_1 и \bar{M}_2 от действия единичных значений неизвестных X_1 и X_2 и грузовую эпюру M_P от действия заданных внешних нагрузок.

Заметим, что рама в основной системе представляет собой трехшарнирную раму с опорами в одном уровне и определение опорных реакций в ней от любой из нагрузок может быть выполнено, например, из уравнений:

$$\sum M_A = 0; \quad \sum M_B = 0; \quad \sum M_C^{лев} = 0; \quad \sum M_C^{прав} = 0,$$

а для их проверки можно использовать уравнения: $\sum X = 0; \quad \sum Y = 0.$

Эпюры \bar{M}_1 , \bar{M}_2 и M_P показаны на рис. 4.12,в+4.12,д.

5. Вычисляем коэффициенты и свободные члены канонических уравнений:

а) единичные коэффициенты:

$$\begin{aligned} \delta_{11} = \sum_1^n \int_0^l \frac{\bar{M}_1^2 dx}{EJ} &= \frac{3}{6EJ} (1^2 + 4 \cdot 0,875^2 + 0,75^2) + \frac{1}{EJ} \left(\frac{0,75 \cdot 5}{2} \right) \cdot \frac{2}{3} \cdot 0,75 + \\ &+ \frac{1}{EJ} \left(\frac{0,375 \cdot 3}{2} \right) \cdot \frac{2}{3} \cdot 0,375 + \frac{6}{6 \cdot 2EJ} (0,375^2 + 4 \cdot 0,125^2 + 0,125^2) + \\ &+ \frac{1}{EJ} \left(\frac{0,125 \cdot 1}{2} \right) \cdot \frac{2}{3} \cdot 0,125 = \frac{3,505}{EJ}; \end{aligned}$$

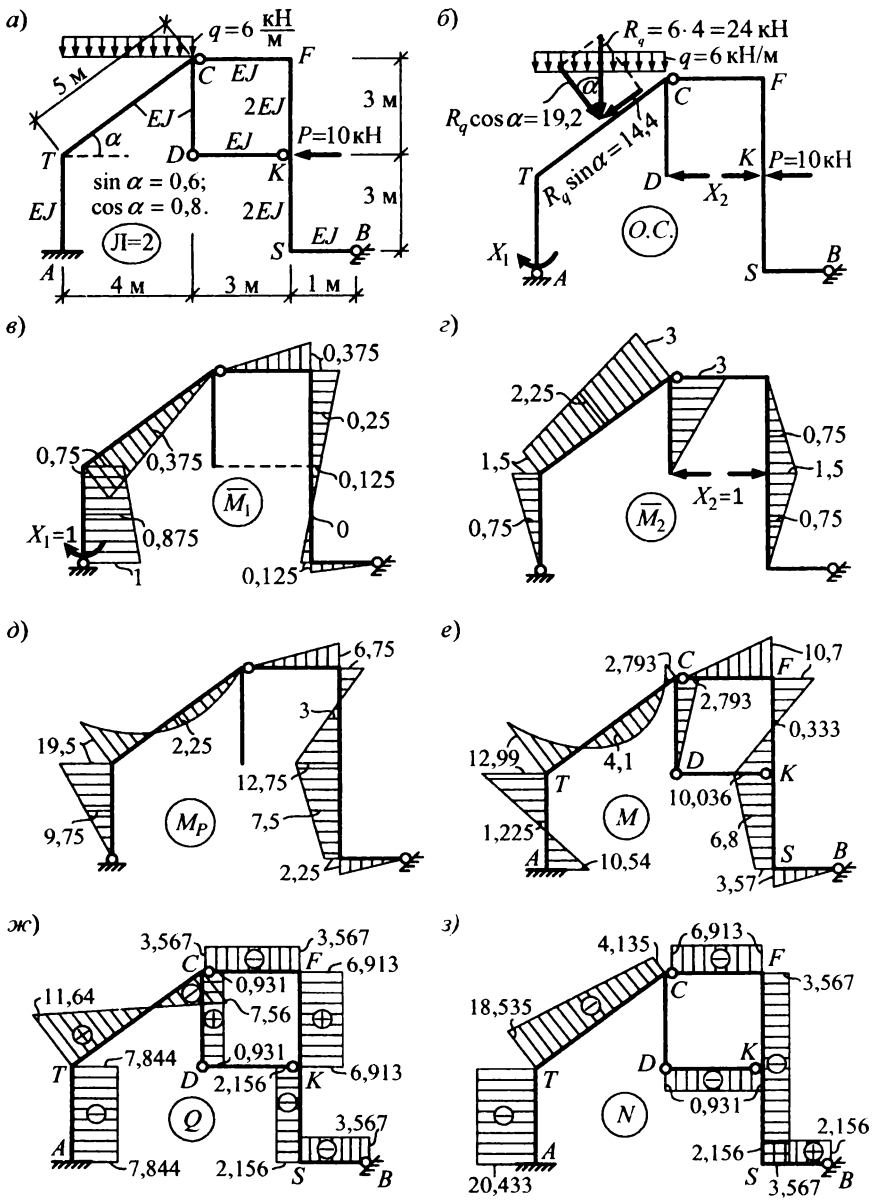


Рис. 4.12

$$\delta_{12} = \delta_{21} = \sum_1^n \int_0^l \frac{\bar{M}_1 \bar{M}_2}{EJ} dx = \frac{3}{6EJ} (-1 \cdot 0 - 4 \cdot 0,875 \cdot 0,75 - 0,75 \cdot 1,5) +$$

$$+ \frac{5}{6EJ} (-0,75 \cdot 1,5 - 4 \cdot 0,375 \cdot 2,25 - 0 \cdot 3) + \frac{3}{6 \cdot 2EJ} (0,375 \cdot 0 + 4 \cdot 0,25 \cdot 0,75 + 0,125 \cdot 1,5) +$$

$$+ \frac{3}{6 \cdot 2EJ} (0,125 \cdot 1,5 + 4 \cdot 0 \cdot 0,75 + 0,125 \cdot 0) = -\frac{5,344}{EJ};$$

$$\delta_{22} = \sum_1^n \int_0^l \frac{\bar{M}_2^2}{EJ} dx = \frac{1}{EJ} \left(\frac{1,5 \cdot 3}{2} \right) \cdot \frac{2}{3} 1,5 + \frac{5}{6EJ} (1,5^2 + 4 \cdot 2,25^2 + 3^2) + \frac{1}{EJ} \left(\frac{3 \cdot 3}{2} \right) \cdot \frac{2}{3} 3 +$$

$$+ \frac{1}{2EJ} \left(\frac{1,5 \cdot 3}{2} \right) \cdot \frac{2}{3} 1,5 \cdot 2 = \frac{39,75}{EJ};$$

б) грузовые члены:

$$\Delta_{1P} = \sum_1^n \int_0^l \frac{\bar{M}_1 M_P}{EJ} dx = \frac{3}{6EJ} (1 \cdot 0 - 4 \cdot 0,875 \cdot 9,75 - 0,75 \cdot 19,5) +$$

$$+ \frac{5}{6EJ} (-0,75 \cdot 19,5 + 4 \cdot 0,375 \cdot 2,25 + 0 \cdot 0) + \frac{1}{EJ} \left(\frac{0,375 \cdot 3}{2} \right) \cdot \frac{2}{3} 6,75 +$$

$$+ \frac{3}{6 \cdot 2EJ} (0,375 \cdot 6,75 - 4 \cdot 0,25 \cdot 3 - 0,125 \cdot 12,75) +$$

$$+ \frac{3}{6 \cdot 2EJ} (-0,125 \cdot 12,75 + 4 \cdot 0 \cdot 7,5 + 0,125 \cdot 2,25) + \frac{1}{EJ} \left(\frac{0,125 \cdot 1}{2} \right) \cdot \frac{2}{3} 2,25 = -\frac{31,972}{EJ};$$

$$\Delta_{2P} = \sum_1^n \int_0^l \frac{\bar{M}_2 M_P}{EJ} dx = \frac{1}{EJ} \left(\frac{1,5 \cdot 3}{2} \right) \cdot \frac{2}{3} 19,5 + \frac{5}{6EJ} (19,5 \cdot 1,5 - 4 \cdot 2,25 \cdot 2,25 + 3 \cdot 0) +$$

$$+ \frac{3}{6 \cdot 2EJ} (0 \cdot 6,75 - 4 \cdot 0,75 \cdot 3 - 1,5 \cdot 12,75) - \frac{3}{6 \cdot 2EJ} (1,5 \cdot 12,75 + 4 \cdot 0,75 \cdot 7,5 + 0 \cdot 2,25) =$$

$$= \frac{19,313}{EJ}.$$

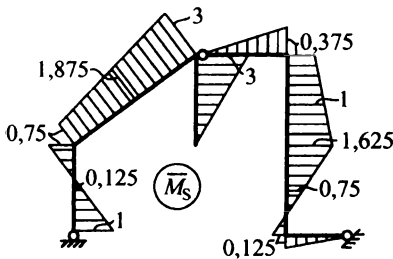


Рис. 4.13

6. Проверки правильности вычисления единичных коэффициентов и грузовых членов:

а) универсальная проверка:

$$\sum_1^n \int_0^l \frac{\bar{M}_S^2}{EJ} dx = \sum_{i=1}^2 \sum_{k=1}^2 \delta_{ik},$$

где $\bar{M}_S = \bar{M}_1 + \bar{M}_2$ – суммарная единичная эпюра изгибающих моментов, имеющая вид, показанный на рис. 4.13;

$$\sum_1^n \int_0^l \frac{\overline{M}_S^2 dx}{EJ} = \frac{3}{6EJ} (1^2 + 4 \cdot 0,125^2 + 0,75^2) + \frac{5}{6EJ} (0,75^2 + 4 \cdot 1,875^2 + 3^2) +$$

$$+ \frac{1}{EJ} \left(\frac{3 \cdot 3}{2} \right) \cdot \frac{2}{3} 3 + \frac{1}{EJ} \left(\frac{0,375 \cdot 3}{2} \right) \cdot \frac{2}{3} 0,375 + \frac{3}{6 \cdot 2EJ} (0,375^2 + 4 \cdot 1^2 + 1,625^2) +$$

$$+ \frac{3}{6 \cdot 2EJ} (1,625^2 + 4 \cdot 0,75^2 + 0,125^2) + \frac{1}{EJ} \left(\frac{0,125 \cdot 1}{2} \right) \cdot \frac{2}{3} 0,125 = \frac{32,568}{EJ};$$

$$\sum_{i=1}^2 \sum_{k=1}^2 \delta_{ik} = \delta_{11} + \delta_{12} + \delta_{21} + \delta_{22} = \frac{3,505}{EJ} - \frac{5,344}{EJ} \cdot 2 + \frac{39,75}{EJ} = \frac{32,567}{EJ};$$

проверка выполняется;

б) столбцовая проверка:

$$\sum_1^n \int_0^l \frac{\overline{M}_S M_P dx}{EJ} = \sum_{i=1}^2 \Delta_{iP}; \quad \sum_{i=1}^2 \Delta_{iP} = \Delta_{1P} + \Delta_{2P} = -\frac{31,972}{EJ} + \frac{19,313}{EJ} = -\frac{12,659}{EJ};$$

$$\sum_1^n \int_0^l \frac{\overline{M}_S M_P dx}{EJ} = \frac{3}{6EJ} (1 \cdot 0 - 4 \cdot 0,125 \cdot 9,75 + 0,75 \cdot 19,5) +$$

$$+ \frac{5}{6EJ} (0,75 \cdot 19,5 - 4 \cdot 1,875 \cdot 2,25 + 3 \cdot 0) + \frac{1}{EJ} \left(\frac{0,375 \cdot 3}{2} \right) \cdot \frac{2}{3} 6,75 +$$

$$+ \frac{3}{6 \cdot 2EJ} (0,375 \cdot 6,75 - 4 \cdot 1 \cdot 3 - 1,625 \cdot 12,75) +$$

$$+ \frac{3}{6 \cdot 2EJ} (-1,625 \cdot 12,75 - 4 \cdot 0,75 \cdot 7,5 + 0,125 \cdot 2,25) + \frac{1}{EJ} \left(\frac{0,125 \cdot 1}{2} \right) \cdot \frac{2}{3} 2,25 = -\frac{12,66}{EJ};$$

проверка выполняется.

7. Решаем систему канонических уравнений метода сил:

$$\begin{cases} \frac{3,505}{EJ} X_1 - \frac{5,344}{EJ} X_2 - \frac{31,982}{EJ} = 0; \\ -\frac{5,344}{EJ} X_1 + \frac{39,75}{EJ} X_2 + \frac{19,313}{EJ} = 0. \end{cases}$$

Находим: $X_1 = 10,54$ (кН · м); $X_2 = 0,931$ (кН).

Проверяем решение путем подстановки этих значений в уравнения:

$$\begin{cases} 3,505 \cdot 10,54 - 5,344 \cdot 0,931 - 31,972 = 0; & 36,943 - 36,947 \approx 0; & \text{погрешности} \\ -5,344 \cdot 10,54 + 39,75 \cdot 0,931 + 19,313 = 0; & 56,325 - 56,321 \approx 0. & \text{незначительны.} \end{cases}$$

8. Строим окончательную эпюру изгибающих моментов в заданной статически неопределимой системе по формуле

$$M = \overline{M}_1 \cdot X_1 + \overline{M}_2 \cdot X_2 + M_P.$$

Для удобства расчетов можно отдельно построить промежуточные эпюры $\overline{M}_1 \cdot X_1$ и $\overline{M}_2 \cdot X_2$ (см. рис. 4.14):

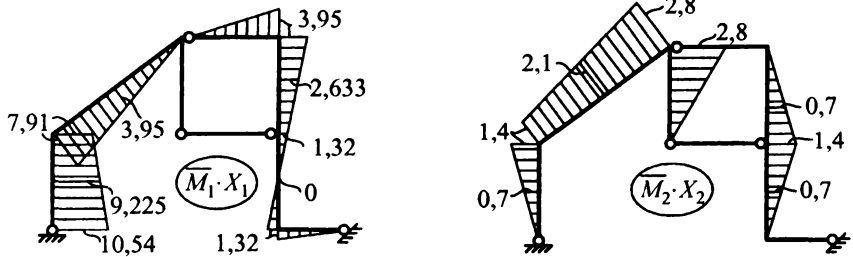


Рис. 4.14

Сложив ординаты эпюр $\bar{M}_1 \cdot X_1$, $\bar{M}_2 \cdot X_2$ (рис. 4.14) и M_P (рис. 4.12, д), получим окончательную эпюру изгибающих моментов в заданной статически неопределимой системе в виде, изображенной на рис. 4.12, е.

9. Деформационная (кинематическая) проверка эпюры M :

$$\begin{aligned} \sum_{i=0}^n \int_0^l \frac{M \bar{M}_s dx}{EJ} &= 0; \quad \frac{3}{6EJ} (1 \cdot 10,54 - 4 \cdot 1,225 \cdot 0,125 + 12,99 \cdot 0,75) + \\ &+ \frac{5}{6EJ} (12,99 \cdot 0,75 - 4 \cdot 4,10 \cdot 1,875 + 2,793 \cdot 3) + \frac{1}{EJ} \left(\frac{2,793 \cdot 3}{2} \right) \cdot \frac{2}{3} \cdot 3 + \\ &+ \frac{1}{EJ} \left(\frac{10,7 \cdot 3}{2} \right) \cdot \frac{2}{3} \cdot 0,375 + \frac{3}{6 \cdot 2EJ} (10,7 \cdot 0,375 + 4 \cdot 1 \cdot 0,333 - 10,036 \cdot 1,625) + \\ &+ \frac{3}{6 \cdot 2EJ} (-10,036 \cdot 1,625 - 4 \cdot 6,8 \cdot 0,75 - 3,57 \cdot 0,125) + \frac{1}{EJ} \left(\frac{3,57 \cdot 1}{2} \right) \cdot \frac{2}{3} \cdot 0,125 = \\ &= \frac{1}{EJ} (9,835 - 10,524 + 8,379 + 4,013 - 2,741 - 9,066 + 0,149) = \\ &= \frac{1}{EJ} (22,376 - 22,331) = \frac{0,045}{EJ} \approx 0; \end{aligned}$$

$$\text{погрешность } \frac{0,045}{22,331} \cdot 100\% = 0,2\% < 3\% \text{ незначительна.}$$

10. Эпюру поперечных сил Q строим по эпюре изгибающих моментов с использованием формул (4.13), (4.14). При этом на наклонном участке рамы TC заданную распределенную нагрузку необходимо разложить на составляющие вдоль и перпендикулярно к стержню. Для этого вначале найдем равнодействующую равномерно распределенной нагрузки $q - R_q = q \cdot l = 6 \cdot 4 = 24$ кН, которую затем разложим на две составляющие (см. рис. 4.12, б). Если теперь составляющую, действующую нормально к стержню, разделить на длину наклонного стержня (5 м), то получим величину равномерно распределенной нагрузки q_0 ($q_0 = 19,2 / 5 = 3,84$ кН/м), действующей перпендикулярно на этот участок рамы, и от действия которой после этого сможем вычислить ординаты эпюры Q_0 , входящие в формулу (4.13) – см. рис. 4.15.

Значения ординат эпюры Q по краям участка ТС тогда будут равны

$$Q_{TC} = Q_0 + \left| \frac{M_{\text{прае}} - M_{\text{лев}}}{l} \right| = \pm \frac{3,84 \cdot 5}{2} + \left| \frac{2,793 - 12,99}{5} \right| = \pm 9,6 + 2,04;$$

$$Q_{TC}^{\text{ле}} = +9,6 + 2,04 = 11,64 \text{ кН}; \quad Q_{TC}^{\text{пра}} = -9,6 + 2,04 = -7,56 \text{ кН}.$$

На участках линейного изменения эпюры M получим:

$$Q_{AT} = - \left| \frac{10,54 - (-12,99)}{3} \right| = 7,844 \text{ кН};$$

$$Q_{CD} = + \left| \frac{0 - 2,793}{3} \right| = +0,931 \text{ кН};$$

$$Q_{CF} = - \left| \frac{10,7 - 0}{3} \right| = -3,567 \text{ кН};$$

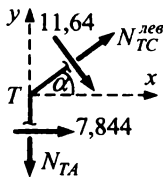
$$Q_{FK} = + \left| \frac{10,036 - (-10,7)}{3} \right| = 6,913 \text{ кН};$$

$$Q_{KS} = - \left| \frac{3,57 - 10,036}{3} \right| = -2,156 \text{ кН}; \quad Q_{SB} = - \left| \frac{0 - 3,57}{1} \right| = -3,567 \text{ кН};$$

Эпюра поперечных сил в заданной статически неопределимой раме представлена на рис. 4.12,ж.

11. Эпюру продольных сил строим способом вырезания узлов:

а) узел Т



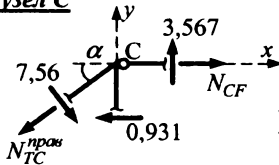
$$\sum X = 0; \quad 7,844 + 11,64 \cdot 0,6 + N_{TC}^{\text{лев}} \cdot 0,8 = 0;$$

$$N_{TC}^{\text{лев}} = -18,535 \text{ кН};$$

$$\sum Y = 0; \quad -N_{TA} - 11,64 \cdot 0,8 - (-18,535) \cdot 0,6 = 0;$$

$$N_{TA} = -20,433 \text{ кН};$$

б) узел С



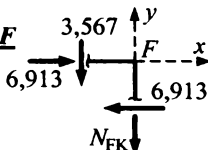
$$\sum Y = 0; \quad -N_{TC}^{\text{прав}} \cdot 0,6 - 7,56 \cdot 0,8 + 3,567 = 0;$$

$$N_{TC}^{\text{прав}} = -4,135 \text{ кН};$$

$$\sum X = 0; \quad -(-4,135) \cdot 0,8 + 7,56 \cdot 0,6 - 0,931 + N_{CF} = 0;$$

$$N_{CF} = -6,913 \text{ кН};$$

в) узел F



$$\sum X = 0; \quad 6,913 - 6,913 = 0;$$

$$\sum Y = 0; \quad -3,567 - N_{FK} = 0;$$

$$N_{FK} = 3,567 \text{ кН}.$$

Аналогично вырезаем узлы K и S . Окончательная эпюра продольных сил в заданной статически неопределимой раме представлена на рис. 4.12,з.

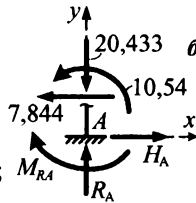
12. Вырезая теперь опорные узлы и учитывая все виды усилий в приопорных сечениях (M , Q , N), несложно найти реакции опор в опорных узлах A и B :

а) узел A

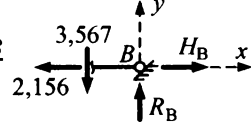
$$\sum X = 0; \quad H_A = 7,844 \text{ кН};$$

$$\sum Y = 0; \quad R_A = 20,433 \text{ кН};$$

$$\sum M_A = 0; \quad M_{RA} = 10,54 \text{ кН*м};$$



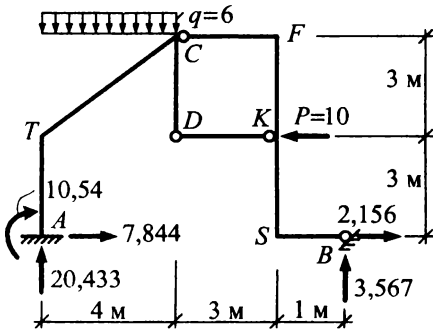
б) узел B



$$\sum X = 0; \quad H_B = 2,156 \text{ кН};$$

$$\sum Y = 0; \quad R_B = 3,567 \text{ кН}.$$

12. После этого делаем статическую проверку равновесия рамы:



$$\sum X = 0;$$

$$7,844 + 2,156 - 10 = 0; \quad 10 - 10 = 0;$$

$$\sum Y = 0;$$

$$20,433 + 3,567 - 6 \cdot 4 = 0; \quad 24 - 24 = 0;$$

$$\sum M_C = 0;$$

$$10,54 + 20,433 \cdot 4 - 7,844 \cdot 6 -$$

$$-(6 \cdot 4) \cdot 2 + 10 \cdot 3 - 2,156 \cdot 6 -$$

$$-3,567 \cdot 4 = 0; \quad 122,27 - 122,27 = 0.$$

4.9. Упрощения в расчетах методом сил симметричных рам

4.9.1. Общие понятия и определения

Симметричными называют рамы, обладающие симметрией относительно некоторой оси в конфигурации стержней, в расположении и действии опорных связей и в жесткостях стержней.

В симметричных рамах будем различать три вида эпюр усилий:

- произвольные эпюры;
- симметричные эпюры;
- кососимметричные или обратносимметричные эпюры.

Симметричными будем называть **эпюры**, которые относительно оси симметрии рамы обладают симметрией по ординатам усилий и по деформациям (для эпюры M по растянутым волокнам).

Следует заметить, что симметричная эпюра поперечных сил Q будет иметь в симметричных сечениях противоположные знаки (физическое же действие поперечных сил при этом будет, что несложно проверить, симметричным).

Кососимметричными или **обратносимметричными** называют **эпюры**, которые относительно оси симметрии рамы обладают симметрией в величинах ординат усилий, но противоположны по деформациям.

Если в таких эпюрах с одной из сторон от оси симметрии поменять деформации на противоположные, то эти эпюры станут симметричными.

Заметим, что кососимметричная эпюра Q в симметричных сечениях будет иметь одинаковые знаки.

Нагрузки, силы (в том числе неизвестные метода сил) и воздействия, от действия которых получаются симметричные эпюры усилий, будем называть **симметричными нагрузками, силами и воздействиями**.

Соответственно нагрузки, силы и воздействия, от действия которых получаются кососимметричные (обратносимметричные) эпюры усилий, будем называть **кососимметричными (обратносимметричными) нагрузками, силами и воздействиями**.

В расчетах симметричных рам методом сил при выборе определенного вида основных систем – симметричных основных систем – и в зависимости от вида действующих нагрузок возможен целый ряд довольно существенных упрощений расчетов, которые представлены ниже.

4.9.2. Разделение системы уравнений на две независимые группы

Рассмотрим симметричную раму, изображенную на рис. 4.16,а, и имеющую четыре лишние связи:

$$L = 3K - 3I = 3 \cdot 2 - 2 = 4$$

$$\text{или } L = -(3D - 2I - C_0) = -(3 \cdot 2 - 2 \cdot 2 - 6) = 4.$$

Если для этой рамы выбрать О.С. метода сил, показанную на рис. 4.16,б, то система канонических уравнений метода сил будет иметь вид:

$$\begin{cases} \delta_{11}X_1 + \delta_{12}X_2 + \delta_{13}X_3 + \delta_{14}X_4 + \Delta_{1P} = 0; \\ \delta_{21}X_1 + \delta_{22}X_2 + \delta_{23}X_3 + \delta_{24}X_4 + \Delta_{2P} = 0; \\ \delta_{31}X_1 + \delta_{32}X_2 + \delta_{33}X_3 + \delta_{34}X_4 + \Delta_{3P} = 0; \\ \delta_{41}X_1 + \delta_{42}X_2 + \delta_{43}X_3 + \delta_{44}X_4 + \Delta_{4P} = 0. \end{cases} \quad (4.17)$$

Если же выбрать основную систему в виде, представленном на рис. 4.16,в, то систему уравнений (21) можно существенно упростить. Построим в этой О.С. единичные эпюры изгибающих моментов (см. рис. 4.16,г+4.16,ж) и вычислим один из коэффициентов при неизвестных в системе уравнений (21):

$$\delta_{14} = \delta_{41} = \sum_1^n \int_0^l \frac{\overline{M}_1 \overline{M}_4 dx}{EJ} = \frac{1}{EJ} (a \cdot h) \cdot \frac{h + 2h}{2} - \frac{1}{EJ} (a \cdot h) \cdot \frac{h + 2h}{2} = 0.$$

Такой результат, как показывает анализ «перемножаемых» (по правилу Верещагина) эпюр и вычисления, обусловлен тем, что эпюра \overline{M}_1 является симметричной, а эпюра \overline{M}_4 – кососимметричной.

И данный результат будет иметь место всегда в подобных случаях, то есть

⚠ **Перемещения, получаемые «перемножением» в соответствии с формулой Мора симметричных эпюр на кососимметричные (либо наоборот) будут всегда равны нулю.**

В нашем случае соответственно равны нулю будут еще следующие единичные коэффициенты: $\delta_{13} = \delta_{31} = 0$; $\delta_{23} = \delta_{32} = 0$; $\delta_{24} = \delta_{42} = 0$.

Так как произведения всех этих нулевых единичных коэффициентов на неизвестные в системе уравнений (4.17) будут также давать ноль, то целый ряд слагаемых в этих уравнениях выпадет, и в результате система уравнений (4.17), по существу, разделится на две независимые группы:

$$\begin{cases} \delta_{11}X_1 + \delta_{12}X_2 + \Delta_{1P} = 0; \\ \delta_{21}X_1 + \delta_{22}X_2 + \Delta_{2P} = 0; \end{cases} \quad \begin{cases} \delta_{33}X_3 + \delta_{34}X_4 + \Delta_{3P} = 0; \\ \delta_{43}X_3 + \delta_{44}X_4 + \Delta_{4P} = 0. \end{cases} \quad (4.18)$$

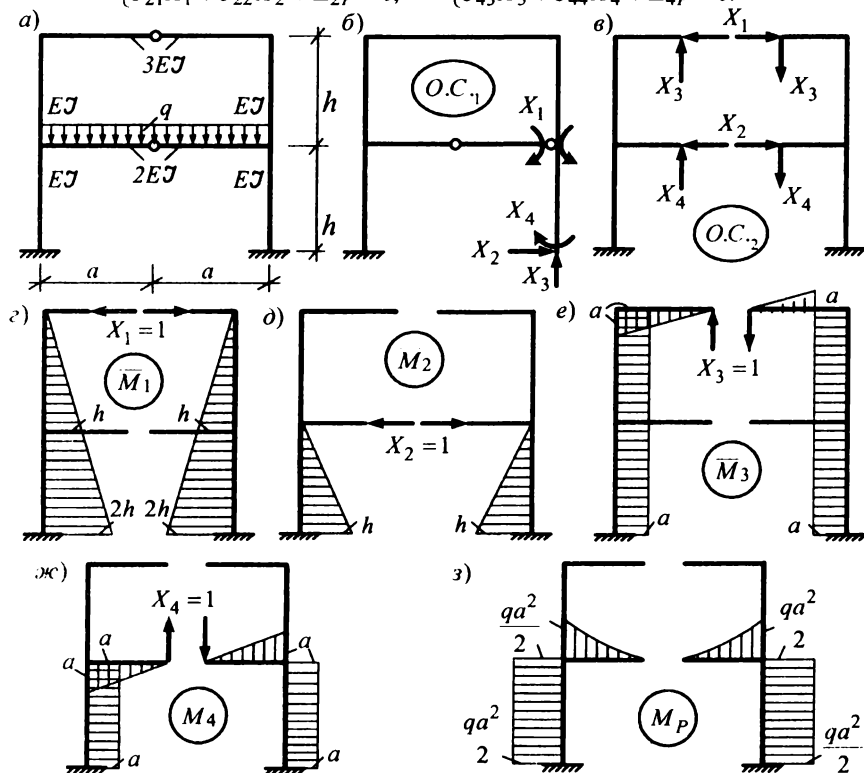


Рис. 4.16

4.9.3. Упрощения при нагружении симметричных рам симметричными (косимметричными) нагрузками

Если симметричная статически неопределимая рама будет нагружена симметричной внешней нагрузкой, как, например, рама на рис. 4.16,а, то при выборе симметричной основной системы (см., например, рис 4.16,в) грузовая эпюра в О.С. (M_P) будет также симметричной (4.16,з). А это значит (см. выводы пре-

дыдушего раздела), что грузовые перемещения Δ_{3P} и Δ_{4P} будут равны нулю, как получаемые «перемножением» симметричной эпюры (M_P) на кососимметричные (\bar{M}_3 и \bar{M}_4). В результате вторая группа (система) уравнений в (4.18) становится однородной алгебраической системой уравнений, и решением ее будут нулевые значения неизвестных ($X_3 = 0$; $X_4 = 0$). В результате неизвестными в расчете остаются только симметричные неизвестные (X_1 и X_2).

Аналогичные рассуждения можно провести для случая нагружения симметричной рамы кососимметричной внешней нагрузкой, и тогда получим, что симметричные неизвестные обратятся в нуль, а останутся только кососимметричные неизвестные.

Вывод: При выборе для симметричной статически неопределимой рамы симметричной О.С. метода сил с симметричными и кососимметричными неизвестными

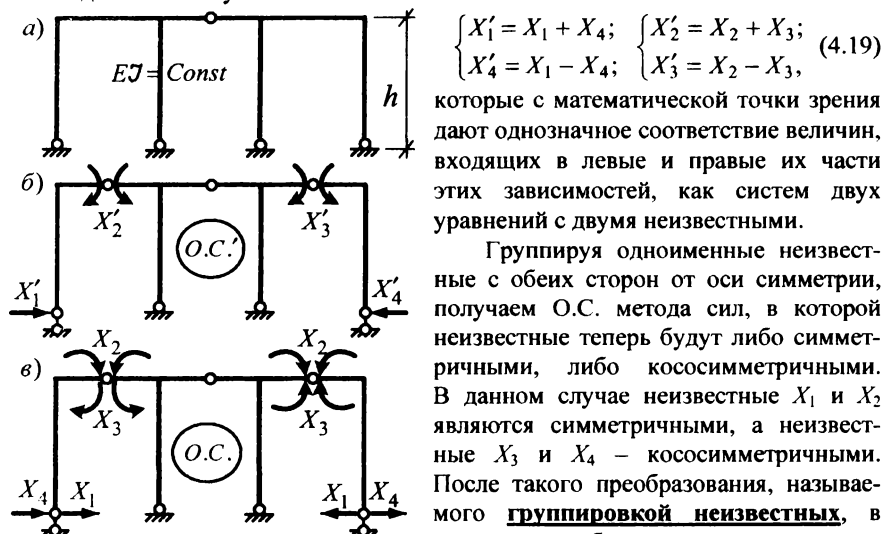
и в случае симметричного ее нагружения все кососимметричные неизвестные будут равны нулю,

в случае же кососимметричного ее нагружения все симметричные неизвестные будут равны нулю.

4.9.4. Группировка неизвестных

В ряде случаев при расчете симметричных рам (например, для рам, имеющих несколько пролетов) (см., например, раму, изображенную на рис. 4.17,а), часто сложно или даже невозможно выбрать симметричную основную систему метода сил, в которой и неизвестные сразу удовлетворяли бы условиям симметрии, то есть были бы либо симметричными, либо кососимметричными. Это можно сделать только в случаях, когда все «лишние» связи можно отбросить в точках (сечениях), лежащих на оси симметрии рамы. В остальных случаях, когда при выборе симметричной по конфигурации и структуре О.С., неизвестные метода сил сразу не удовлетворяют условиям симметрии, эти неизвестные можно преобразовать к симметричным и кососимметричным. Основой для такого преобразования является то, что полученные неизвестные будут действовать в симметричных точках (сечениях) и в симметричных направлениях. Это позволяет путем разбивки (разделения) таких неизвестных специальным образом и последующей группировки их частей привести эти неизвестные к удовлетворению условиям симметрии. Например, для рамы на рис. 4.17,а, симметричной относительно средней вертикальной оси и имеющей четыре лишних связи ($L = 3K - Ш = 3 \cdot 3 - 5 = 4$), О.С. метода сил может быть выбрана в виде, изображенном на рис. 4.17,б, где сама рама симметрична, а неизвестные X'_1 , X'_2 и X'_3 , X'_4 не являются ни симметричными, ни кососимметричными. При этом эти неизвестные действуют в точках (сечениях) и направлениях, симметричных относительно оси симметрии рамы.

Сделаем замену таких неизвестных в соответствии с зависимостями:



которые с математической точки зрения дают однозначное соответствие величин, входящих в левые и правые их части этих зависимостей, как систем двух уравнений с двумя неизвестными.

Группируя одноименные неизвестные с обеих сторон от оси симметрии, получаем О.С. метода сил, в которой неизвестные теперь будут либо симметричными, либо кососимметричными. В данном случае неизвестные X_1 и X_2 являются симметричными, а неизвестные X_3 и X_4 – кососимметричными. После такого преобразования, называемого **группировкой неизвестных**, в расчете могут быть применены все выше рассмотренные упрощения.

Рис. 4.17

4.9.5. Разложение внешней нагрузки на симметричную и кососимметричную

Любая внешняя нагрузка, действующая на симметричную систему, может быть представлена в виде суммы симметричной и кососимметричной (обратно-симметричной) нагрузок. И делается это следующим образом:

1) заданную нагрузку (см., например, рис. 4.18,а) представляют в виде двух одинаковых половинок (рис. 4.18,б);

2) в симметричных точках относительно оси симметрии рамы по отношению к тем, в которых действует заданная внешняя нагрузка, прикладываемые такие же половинки нагрузок (рис. 4.18,б), но только в разные стороны (рис. 4.18,в); добавленные таким образом половинки нагрузок в сумме взаимно уничтожаются и, таким образом, не изменяют заданного нагружения;

3) группируем эти половинки с одной и с другой сторон относительно оси симметрии рамы, получая сумму симметричной (рис. 4.18,г) и кососимметричной (рис. 4.18,д) нагрузок.

$$L = 3K - Ш = 3 \cdot 2 - 2 = 4,$$

Если теперь для рассматриваемой рамы (рис. 25,а), имеющей четыре лишних связи выбрать симметричную основную систему метода сил, например, в виде, показанном на рис. 4.18,е, то в соответствии с выше изложенными положениями (упрощениями расчета симметричных рам) и принципом независимости действия сил, расчет рассматриваемой рамы разделится по существу на два расчета.

Отдельно можно выполнить расчет на симметричную нагрузку, в котором будем иметь систему двух уравнений вида

$$\begin{cases} \delta_{11}X_1 + \delta_{12}X_2 + \Delta_{1P}^{\text{сим}} = 0; \\ \delta_{21}X_1 + \delta_{22}X_2 + \Delta_{2P}^{\text{сим}} = 0, \end{cases}$$

и в котором эпюра изгибающих моментов в статически неопределимой системе может быть построена по формуле

$$M^{\text{сим}} = \bar{M}_1 \cdot X_1 + \bar{M}_2 \cdot X_2 + M_P^{\text{сим}}.$$

И отдельно можно рассчитать раму на кососимметричную нагрузку, и в этом расчете система уравнений будет иметь вид

$$\begin{cases} \delta_{33}X_3 + \delta_{34}X_4 + \Delta_{3P}^{\text{кос}} = 0; \\ \delta_{43}X_3 + \delta_{44}X_4 + \Delta_{4P}^{\text{кос}} = 0, \end{cases}$$

а эпюра изгибающих моментов будет строиться по формуле

$$M^{\text{кос}} = \bar{M}_3 \cdot X_3 + \bar{M}_4 \cdot X_4 + M_P^{\text{кос}}.$$

Эпюра изгибающих моментов, соответствующая исходной нагрузке, произвольной с точки зрения симметрии, в итоге может быть получена по формуле

$$M = M^{\text{сим}} + M^{\text{кос}}.$$

Анализ изложенной процедуры расчета в сравнении с вариантом без разложения внешних нагрузок, показывает, что упрощение в этом варианте связано с уменьшением (приблизительно в два раза) объема вычислений свободных членов (грузовых перемещений) системы канонических уравнений метода сил. А учитывая, что вычисление грузовых перемещений по формуле Мора

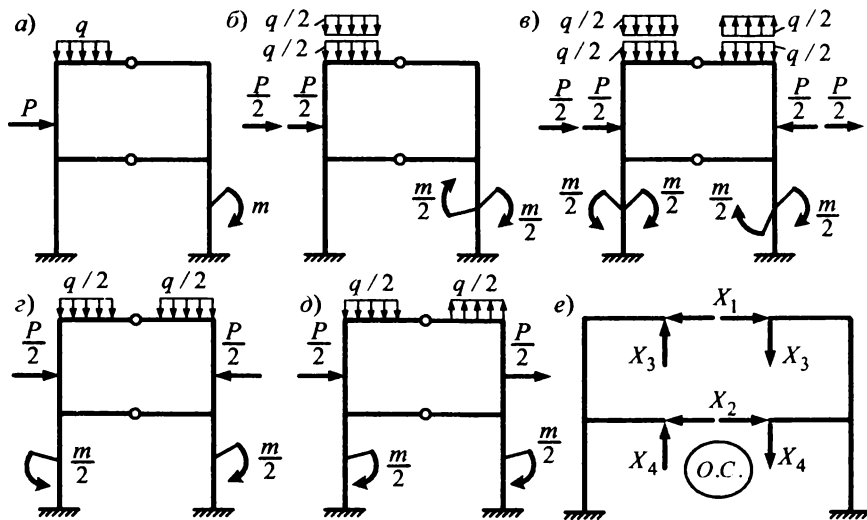


Рис. 4.18

обычно является наиболее трудоемким в сравнении с вычислением единичных перемещений (так как грузовые эпюры M_p в большинстве случаев существенно сложнее единичных эпюр \bar{M}_i), то разложение внешних нагрузок на симметричные и кососимметричные (обратносимметричные) часто имеет смысл.

4.9.6. Пример расчета симметричной рамы

Рассмотрим раму, представленную на рис. 4.19,а. Несмотря на то, что в точке А стоит шарнирно неподвижная опора, а в симметричной ей относительно оси симметрии рамы точке В стоит шарнирно подвижная опора, данная рама с точки зрения рассматриваемой классической формы метода сил, в которой не учитываются продольные деформации стержней, а учитываются только изгибные их деформации, будет симметричной (точка В, как и точка А, смещаться горизонтально не может). Внешняя нагрузка на раму является кососимметричной.

1. Степень статической неопределимости рамы равна

$$Л = 3K - Ш = 3 \cdot 5 - 10 = 5,$$

то есть рама имеет пять лишних связей.

2. Основная система метода сил может быть выбрана в виде, показанном на рис. 4.19,б, где неизвестные X'_2 , X'_3 и X'_4 удовлетворяют полностью условиям симметрии, являясь либо симметричными (X'_3, X'_4), либо кососимметричными (X'_2), а неизвестные X'_1 и X'_5 не удовлетворяют условиям симметрии, но действуют они в симметричных точках и направлениях. Поэтому можно выполнить их группировку, произведя замену

$$\begin{cases} X'_1 = X_1 + X_5; \\ X'_5 = X_1 - X_5. \end{cases}$$

Основная система с учетом данной замены показана на рис. 4.19,в. Теперь сгруппированное неизвестное X_1 будет симметричным, а неизвестное X_5 – кососимметричным. Учитывая, что внешняя нагрузка кососимметрична, симметричные неизвестные должны быть равны нулю, то есть

$$X_1 = 0; \quad X_3 = 0; \quad X_4 = 0.$$

С учетом этого упрощения в основной системе метода сил для данной рамы останется только два неизвестных метода сил X_2 и X_5 (см. рис. 4.19,з).

3. И система канонических уравнений метода сил с учетом указанных выше упрощений будет иметь вид

$$\begin{cases} \delta_{22}X_2 + \delta_{25}X_5 + \Delta_{2p} = 0; \\ \delta_{52}X_2 + \delta_{55}X_5 + \Delta_{5p} = 0. \end{cases} \quad (4.20)$$

Физический смысл уравнений:

1-ое уравнение – представляет собой взаимное расхождение в О.С. сечений слева и справа от разреза в точке С (рис. 4.19,а, з) по вертикали от действия сил X_2 , X_5 и внешних нагрузок, которое должно равняться нулю, так как исходно в рассматриваемой раме эти сечения жестко соединены друг с другом и разойтись не могут;

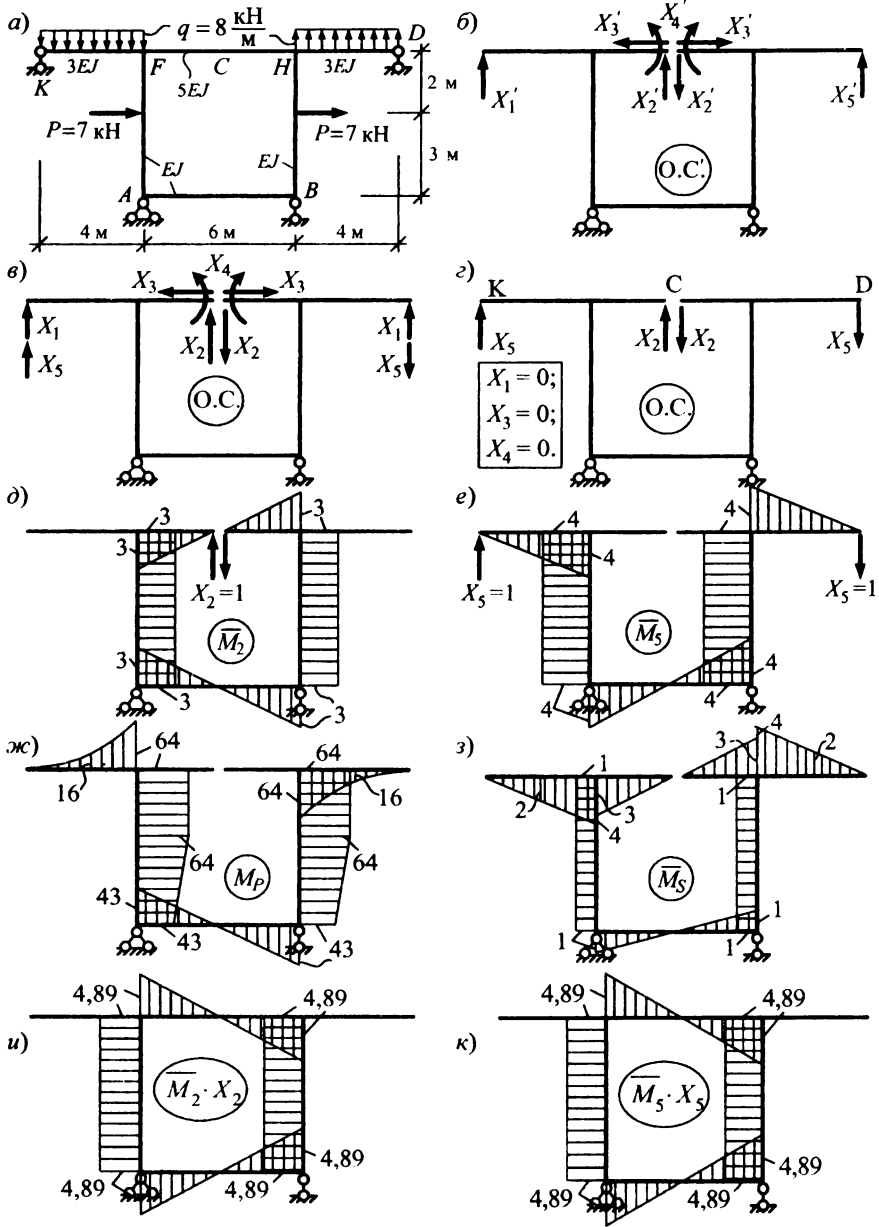


Рис. 4.19

2-ое уравнение – представляет собой взаимное расхождение в О.С. по вертикали от горизонтальной линии KD точек K и D (см. рис. 4.19,а, з) от действия сил X_2 , X_5 и внешних нагрузок, которое должно равняться нулю, так как в точках K и D стоят шарнирно подвижные опоры, закрепляющие эти точки от вертикальных перемещений вообще.

4. В расчетной основной системе метода сил (рис. 4.19,з) строим единичные и грузовую эпюры изгибающих моментов от действия единичных значений неизвестных и внешних нагрузок – эпюры \bar{M}_2 , \bar{M}_5 и M_p , которые представлены соответственно на рис. 4.19,д + 4.19,ж.

5. Вычисляем единичные коэффициенты и свободные члены уравнений:

а) единичные коэффициенты (единичные перемещения):

$$\delta_{22} = \sum_1^n \int_0^l \frac{\bar{M}_2^2 dx}{EJ} = 2 \left[\frac{1}{5EJ} \left(\frac{3 \cdot 3}{2} \right) \cdot \frac{2}{3} \cdot 3 + \frac{1}{EJ} (3 \cdot 5) \cdot 3 + \frac{1}{EJ} \left(\frac{3 \cdot 3}{2} \right) \cdot \frac{2}{3} \cdot 3 \right] = \frac{111,6}{EJ};$$

$$\delta_{25} = \delta_{52} = \sum_1^n \int_0^l \frac{\bar{M}_2 \bar{M}_5 dx}{EJ} = 2 \left[-\frac{1}{EJ} (3 \cdot 5) \cdot 4 - \frac{1}{EJ} \left(\frac{3 \cdot 3}{2} \right) \cdot \frac{2}{3} \cdot 4 \right] = -\frac{144,0}{EJ};$$

$$\delta_{55} = \sum_1^n \int_0^l \frac{\bar{M}_5^2 dx}{EJ} = 2 \left[\frac{1}{3EJ} \left(\frac{4 \cdot 4}{2} \right) \cdot \frac{2}{3} \cdot 4 + \frac{1}{EJ} (4 \cdot 5) \cdot 4 + \frac{1}{EJ} \left(\frac{4 \cdot 3}{2} \right) \cdot \frac{2}{3} \cdot 4 \right] = \frac{206,222}{EJ};$$

б) свободные члены (грузовые перемещения):

$$\Delta_{2p} = \sum_1^n \int_0^l \frac{\bar{M}_2 M_p dx}{EJ} = 2 \left[\frac{1}{EJ} (64 \cdot 2) \cdot 3 + \frac{1}{EJ} \left(\frac{64 + 43}{2} \cdot 3 \right) \cdot 3 + \frac{1}{EJ} \left(\frac{43 \cdot 3}{2} \right) \cdot \frac{2}{3} \cdot 3 \right] = \frac{1989,0}{EJ};$$

$$\Delta_{5p} = \sum_1^n \int_0^l \frac{\bar{M}_5 M_p dx}{EJ} = 2 \left[\frac{4}{6 \cdot 3EJ} (-4 \cdot 16 \cdot 2 - 64 \cdot 4) - \frac{1}{EJ} (64 \cdot 2) \cdot 4 - \frac{1}{EJ} \left(\frac{64 + 43}{2} \cdot 3 \right) \cdot 4 - \frac{1}{EJ} \left(\frac{43 \cdot 3}{2} \right) \cdot \frac{2}{3} \cdot 4 \right] = -\frac{2822,667}{EJ}.$$

6. Для выполнения проверок правильности вычисления единичных коэффициентов и свободных членов системы уравнений построим суммарную единичную эпюру изгибающих моментов $\bar{M}_S = \bar{M}_2 + \bar{M}_5$ (см. рис. 4.19,з), после чего выполним проверки:

а) универсальная проверка: $\sum_1^n \int_0^l \frac{\bar{M}_S^2 dx}{EJ} = \sum \sum \delta_{ik},$

где: $\sum \sum \delta_{ik} = \delta_{22} + \delta_{25} + \delta_{52} + \delta_{55} = \frac{111,6}{EJ} - \frac{144}{EJ} \cdot 2 + \frac{206,222}{EJ} = \frac{29,822}{EJ};$

$$\sum_1^n \int_0^l \frac{\bar{M}_S^2 dx}{EJ} = 2 \left[\frac{1}{3EJ} \left(\frac{4 \cdot 4}{2} \right) \cdot \frac{2}{3} \cdot 4 + \frac{1}{5EJ} \left(\frac{3 \cdot 3}{2} \right) \cdot \frac{2}{3} \cdot 3 + \frac{1}{EJ} (1 \cdot 5) \cdot 1 + \frac{1}{EJ} \left(\frac{1 \cdot 3}{2} \right) \cdot \frac{2}{3} \cdot 1 \right] = \frac{29,822}{EJ};$$

проверка выполняется;

б) столбцовая проверка:

$$\sum_1^n \int_0^l \frac{\bar{M}_S M_P dx}{EJ} = \sum \Delta_{iP}, \text{ где: } \sum \Delta_{iP} = \Delta_{2P} + \Delta_{5P} = \frac{1989,0}{EJ} - \frac{2822,667}{EJ} = -\frac{833,667}{EJ};$$

$$\sum_1^n \int_0^l \frac{\bar{M}_S M_P dx}{EJ} = 2 \left[\frac{4}{6 \cdot 3EJ} (-4 \cdot 16 \cdot 2 - 64 \cdot 4) - \frac{1}{EJ} (64 \cdot 2) \cdot 1 - \frac{1}{EJ} \left(\frac{64 + 43}{2} \right) \cdot 3 \cdot 1 - \right. \\ \left. - \frac{1}{EJ} \left(\frac{43 \cdot 3}{2} \right) \cdot \frac{2}{3} \cdot 1 \right] = -\frac{833,667}{EJ}; \quad \text{проверка выполняется.}$$

7. Решаем систему уравнений метода сил:

$$\begin{cases} \frac{111,6}{EJ} X_2 - \frac{144}{EJ} X_5 + \frac{1989}{EJ} = 0; & X_2 = -1,63 \text{ кН;} \\ -\frac{144}{EJ} X_2 + \frac{206,222}{EJ} X_5 - \frac{2822,667}{EJ} = 0. & \text{находим: } X_5 = 12,55 \text{ кН.} \end{cases}$$

Проверяем решение путем подстановки найденных значений в уравнения:

$$\begin{aligned} 111,6 \cdot (-1,63) - 144 \cdot 12,55 + 1989,0 &= 0; & -1989,108 + 1989,0 &\approx 0; \\ -144 \cdot (-1,63) + 206,222 \cdot 12,55 - 2822,667 &= 0; & 2822,806 - 2822,667 &\approx 0. \end{aligned}$$

Погрешности незначительны, проверка выполняется.

8. Строим окончательную эпюру изгибающих моментов по формуле

$$M = \bar{M}_2 \cdot X_2 + \bar{M}_5 \cdot X_5 + M_P.$$

Отдельно покажем промежуточные (исправленные единичные) эпюры (см. рис. 4.19*и, к*). Окончательная эпюра M представлена на рис. 4.20*а*.

9. Выполняем деформационную проверку эпюры M :

$$\sum_1^n \int_0^l \frac{M \cdot \bar{M}_S dx}{EJ} = 0; \quad 2 \left[\frac{4}{6 \cdot 3EJ} (4 \cdot 9,1 \cdot 2 - 13,8 \cdot 4) - \frac{1}{5EJ} \left(\frac{4,89 \cdot 3}{2} \right) \cdot \frac{2}{3} \cdot 3 - \frac{1}{EJ} (8,91 \cdot 2) \cdot 1 + \right. \\ \left. + \frac{1}{EJ} (1 \cdot 3) \cdot 1,59 + \frac{1}{EJ} \left(\frac{12,09 \cdot 3}{2} \right) \cdot \frac{2}{3} \cdot 1 \right] = \frac{1}{EJ} (41,542 - 41,508) \approx 0;$$

$$\text{погрешность } \left| \frac{41,542 - 41,508}{41,508} \right| \cdot 100\% = 0,08\% < 3\% \text{ незначительна.}$$

10. Эпюру поперечных сил Q строим по эпюре изгибающих моментов M с использованием формул (4.13) и (4.14):

$$Q_{KF} = Q_o - \left| \frac{M_{\text{прав}} - M_{\text{лев}}}{l} \right| = \pm \frac{8 \cdot 4}{2} - \left| \frac{-13,8 - 0}{4} \right| = \pm 16 - 3,45;$$

$$Q_{KF}^{\text{лев}} = +16 - 3,45 = +12,55 \text{ кН}; \quad Q_{KF}^{\text{прав}} = -16 - 3,45 = -19,45 \text{ кН};$$

$$Q_{FH} = + \left| \frac{4,89 - (-4,89)}{6} \right| = 1,63 \text{ кН};$$

$$Q_{SA} = + \left| \frac{12,09 - (-8,91)}{3} \right| = +7 \text{ кН};$$

$$Q_{FS} = \left| \frac{8,91 - 8,91}{2} \right| = 0;$$

$$Q_{AB} = - \left| \frac{-12,09 - 12,09}{6} \right| = -4,03 \text{ кН}.$$

Эпюра поперечных сил показана на рис. 4.20,б.

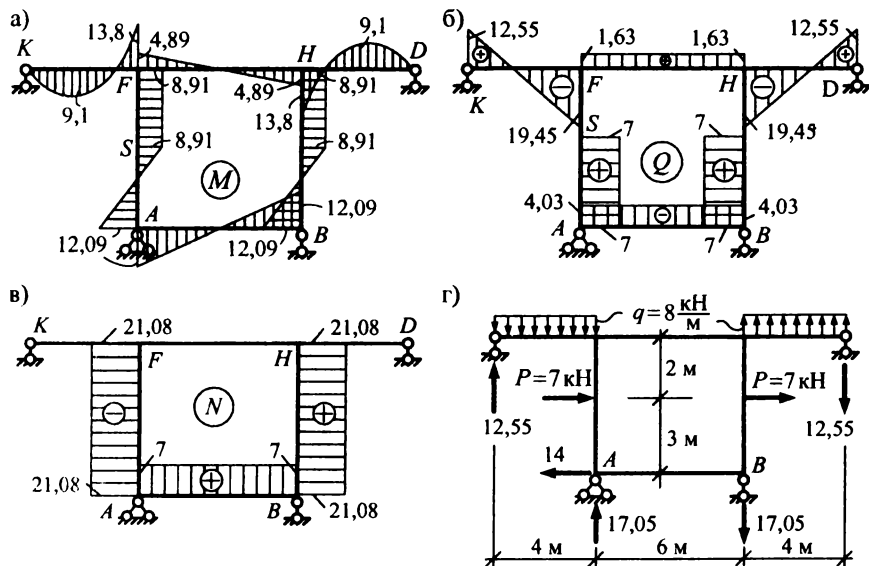
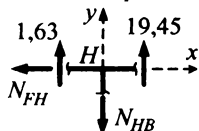


Рис. 4.20

11. Эпюры продольных сил в заданной статически неопределимой системе строим по эпюре Q способом вырезания узлов:

а) узел H :



$$\sum X = 0; \quad N_{FH} = 0;$$

$$\sum Y = 0; \quad N_{HB} = +21,08 \text{ кН};$$

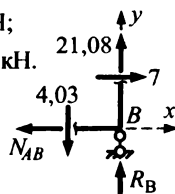
Узлы F и A вырезаются аналогично.

Эпюра N показана на рис. 4.20,в.

б) узел B :

$$\sum X = 0; \quad N_{AB} = +7 \text{ кН};$$

$$\sum Y = 0; \quad R_B = -17,05 \text{ кН}.$$



12. Статическая проверка равновесия рамы (рис. 4.20,г):

$$\sum X = 0; \quad 7 + 7 - 14 = 0; \quad 14 - 14 = 0;$$

$$\sum Y = 0; \quad 12,55 + 17,05 - 8 \cdot 4 - 17,05 + 8 \cdot 4 - 12,55 = 0;$$

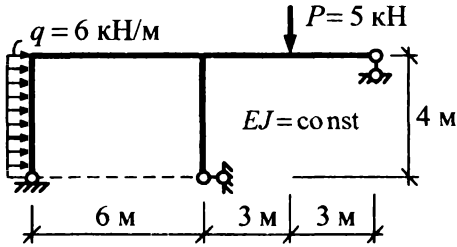
$$\sum M_A = 0; \quad (7 + 7) \cdot 3 + 12,55 \cdot 4 + 12,55 \cdot 10 + 17,05 \cdot 6 - (8 \cdot 4) \cdot 2 - 8 \cdot 4 \cdot (6 + 2) = 0;$$

$$320 - 320 = 0.$$

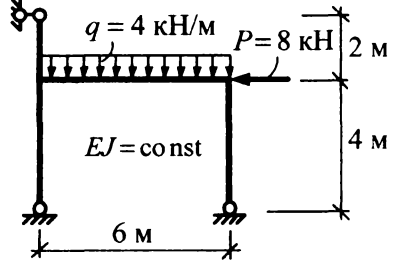
4.10. Задачи для самостоятельного решения

Построить в ниже представленных рамах эпюры изгибающих моментов, поперечных и продольных сил, выполнив их расчет методом сил.

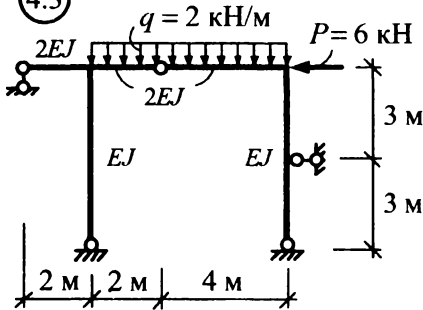
4.1



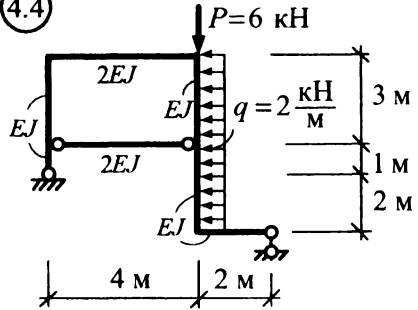
4.2



4.3



4.4



Ответы на данные задачи представлены в конце пособия в разделе «Ответы на задачи для самостоятельного решения» (с. 183–184).

5. РАСЧЕТ СТАТИЧЕСКИ НЕОПРЕДЕЛИМЫХ РАМ МЕТОДОМ ПЕРЕМЕЩЕНИЙ

5.1. Подходы и допущения, положенные в основу метода перемещений

При расчете статически неопределимых систем методом сил за неизвестные принимаются усилия в лишних связях, после определения которых легко находятся внутренние силы (M , Q , N) в сечениях системы и перемещения ее точек.

Но задача может быть решена и в обратном направлении. Если сначала определить деформированный вид системы (перемещения точек), то затем можно установить и соответствующее им распределение внутренних сил, что иллюстрирует и широко известная зависимость

$$M = EJ \cdot y''.$$

Именно такой подход и используется в методе перемещений. При этом анализ показывает, что деформированный вид системы полностью определен, если известны угловые и линейные перемещения ее узлов. Это объясняется тем, что перемещения узлов равны перемещениям концов стержней, соединяющихся в этих узлах, а деформации стержней полностью и однозначно определяются перемещениями концов стержней. Последнее относится и к нагруженным стержням, для которых, правда, деформированный вид будет зависеть дополнительно еще и от действующих на них нагрузок.

Рассмотрим, например, раму, изображенную на рис. 5.1,а. Деформированное состояние этой рамы определяется линейными и угловым перемещениями узлов 1 и 2; при этом число этих перемещений зависит от допущений, используемых в методе. Так, в общем случае число перемещений, определяющих деформации рамы, здесь равно пяти (рис. 5.1,б); в случае же неучета поперечных и продольных деформаций и неучета изменения длин стержней при их изгибе (влиянием этих величин для изгибаемых рамно-стержневых систем ввиду их малости обычно пренебрегают – классическая постановка задачи) число этих неизвестных перемещений равно двум (рис. 5.1,в) – Δ и φ .

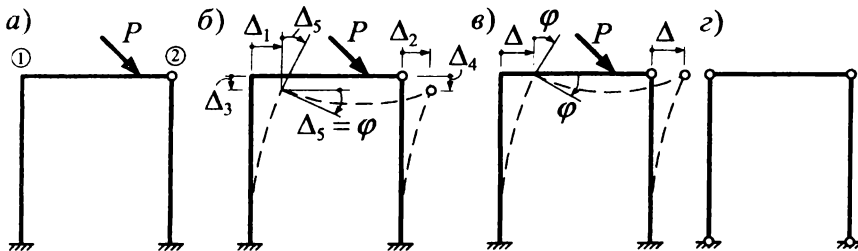


Рис. 5.1

ⓘ Число независимых угловых и линейных смещений узлов, полностью и однозначно определяющих деформированный вид системы, называется *степенью ее кинематической неопределимости*.

Все эти независимые перемещения узлов и принимаются за неизвестные в методе перемещений. Отсюда пошло и название метода – метод перемещений.

Отметим, что в классической форме метода перемещений, как, впрочем, и в методе сил, используются следующие допущения:

а) пренебрегается поперечными и продольными деформациями элементов системы при ее деформировании;

б) принимается, что проекция изогнутого (деформированного) стержня на его первоначальное направление равна первоначальной длине стержня (рис. 5.2);

в) считается, что величина углов в жестких узлах в процессе деформирования системы не изменяется;

г) углы поворота узлов и сечений стержней при деформации систем в виду их малости принимаются равными тангенсам этих углов.

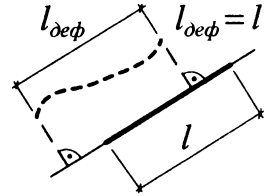


Рис. 5.2

Следует отметить, что для ряда статически неопределимых систем степень кинематической неопределимости ниже, чем степень статической неопределимости, а также, что метод перемещений при равном числе неизвестных несколько проще в расчете, чем метод сил.

5.2. Определение степени кинематической неопределимости рам

Степень кинематической неопределимости системы, то есть число неизвестных независимых угловых и линейных смещений узлов, величины которых надо найти для определения деформированной схемы системы и соответственно для вычисления внутренних усилий, находится по формуле:

$$n = n_y + n_l \quad (5.1)$$

Здесь: n_y – число неизвестных независимых угловых смещений узлов, определяемое по числу жестких узлов метода перемещений в системе;

при этом под жесткими узлами метода перемещений (далее их будем называть просто жесткими узлами) здесь понимают такие, в которых соблюдается два условия:

- в которых жестко соединяются под любым углом два и более стержня;
- в которых происходит изменение внутренних сил (изгибающих моментов), неопределяемое исходя из обычных уравнений равновесия (статики).

Например, в раме, изображенной на рис. 5.3,а, жесткими узлами, удовлетворяющими указанным условиям, будут узлы 1, 2, 3 ($n_y = 3$); для узлов же А, В, С не выполняется второе условие, так как они относятся, по существу, к статически определимым частям системы, в которых все усилия можно определить с помощью обычных методов расчета статически определимых систем;

n_l – число независимых неизвестных линейных смещений узлов системы, которое можно определять двумя способами:

1. По числу возможных независимых линейных смещений жестких (см. определение n_y) и шарнирных узлов системы на основе анализа ее возможного упругого деформирования с учетом принятых допущений (раздел 5.1).

Например, в раме на рис. 5.3,а необходимо проанализировать возможность и независимость линейных смещений жестких узлов 1, 2, 3 и шарнирных узлов 4, 5 при произвольном возможном упругом деформировании этой системы:

– узел 1 по вертикали смещаться не может, так как закреплен от этого смещения с помощью стержня 1–D, который на основе допущений *a* и *б* (разд. 5.1) не допускает расхождения (сближения) точек 1 и D, и опоры в точке D;

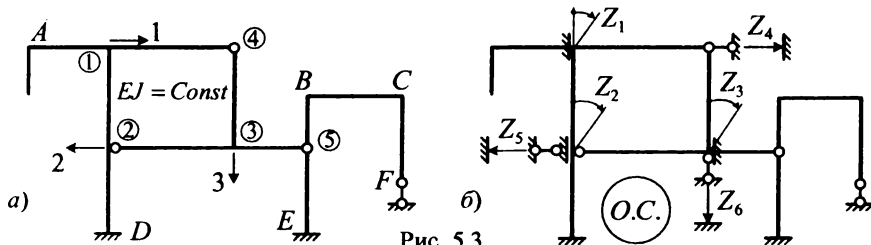


Рис. 5.3

– по горизонтали узел 1 может смещаться, так как стержни 1–2 и 4–3 могут изгибаться (горизонтальное перемещение узла 1 показано стрелкой с цифрой 1);

– узел 2 по вертикали смещаться не может на основе тех же рассуждений, что и для узла 1;

– по горизонтали же узел 2 может смещаться, учитывая, что стержни 1–2, 2–D, 4–3 и 5–E могут изгибаться (горизонтальное смещение узла 2 обозначено стрелкой с цифрой 2);

– узел 3 по горизонтали может смещаться (по аналогии с узлом 2), но это его смещение будет таким же, как и горизонтальное смещение узла 2, так как стержень 2–3, соединяющий узлы 2 и 3, на основе допущений *a* и *б* (раздел 5.1), не позволяет изменяться расстоянию между этими узлами;

– по вертикали узел 3, учитывая возможность упругого деформирования стержней 1–4, 2–3 и 3–5, может смещаться (показано стрелкой с цифрой 3);

– шарнирный узел 4 в данном случае может смещаться как по горизонтали (но одинаково с узлом 1, так как стержень 1–4 на основе допущений *a* и *б* (раздел 5.1) не дает возможности точкам 1 и 4 разойтись), так и по вертикали (но вместе с узлом 3 – вследствие наличия стержня 3–4);

– шарнирный узел 5 по аналогии вертикально перемещаться не может, а по горизонтали он будет смещаться на такую же величину, как узлы 2 и 3.

Таким образом, для рамы на рис. 5.3 имеем три независимых линейных смещения узлов ($n_y = 3$), а всего в итоге получаем шесть неизвестных перемещений при расчете рамы методом перемещений:

$$n = n_y + n_n = 3 + 3 = 6.$$

2. В ряде учебников для определения n_d предлагается формула:

$$n_d = W_{\text{шарнирной схемы рамы}} = 3D - 2Ш - C_0, \quad (5.2)$$

согласно которой n_d равно степени свободы шарнирной схемы рамы, получаемой путем введения (врезания) шарниров во все жесткие узлы системы, включая опорные (в жесткие заделки).

Например, для рамы на рис. 5.1а шарнирная схема имеет вид, представленный на рис. 5.1,з, в соответствии которому получим

$$n_d = W_{\text{ш. сх. р.}} = 3D - 2Ш - C_0 = 3 \cdot 3 - 2 \cdot 2 - 4 = 1.$$

Для рамы же на рис. 5.4,а, шарнирная схема которой представлена на рис. 5.4,б, будем иметь:

$$n_d = W_{\text{ш. сх. р.}} = 3 \cdot 4 - 2 \cdot 3 - 6 = 0.$$

Однако анализ возможного деформирования рамы по первому способу показывает, что узлы 1 и 2 могут горизонтально смещаться. Таким образом, применение формулы (5.2) приводит здесь к неверному результату, причиной которого является мгновенная изменяемость шарнирной схемы рассматриваемой рамы (рис. 5.4,б).

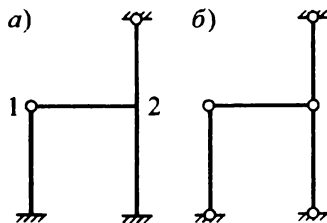


Рис. 5.4

Такая ситуация может встречаться часто, и формула (5.2) будет всегда давать неверные результаты в случаях, когда в шарнирной схеме рамы есть мгновенная изменяемость. Учитывая это, пользоваться этим вариантом вычисления n_d не рекомендуется, а предлагается во всех случаях применять первый вариант определения n_d , который и прост, и надежен.

5.3. Основная система метода перемещений

Основная система метода перемещений получается введением *дополнительных* связей, закрепляющих узлы от их возможных угловых и линейных смещений, которые были выявлены ранее (при определении степени кинематической неопределенности n). То есть во все жесткие узлы, которые могут поворачиваться (n_p), устанавливаются дополнительные жесткие заделки, закрепляющие их от поворота, а все узлы (жесткие и шарнирные), которые могут линейно смещаться (n_l), закрепляются от этих смещений с помощью постановки дополнительных линейных связей. В качестве неизвестных при этом принимаются перемещения этих дополнительных связей (вместе, конечно, с узлами). Обозначаются эти перемещения через Z_i ($i=1...n$). Следует отметить, что дополнительная заделка в отличие от действительной заделки обладает только одной связью, закрепляющей узел от поворота (от линейных смещений узлы она не закрепляет).

Для рамы, изображенной на рис. 5.1,а, основная система (О.С.) метода перемещений имеет вид, представленный на рис. 5.5.

С учетом принятых допущений и установленных дополнительных связей узлы основных систем метода перемещений будут неподвижными.

Учитывая, что в классической форме метода перемещений пренебрегается поперечными и продольными силами, в О.С. метода перемещений далее будем строить только эпюры изгибающих моментов. При этом воздействия на участки основной системы (внешние нагрузки, принудительные перемещения узлов) будут вызывать изгибающие моменты только на тех участках, которые непосредственно подвержены этим воздействиям; то есть через заделки в жестких узлах и через шарнирные узлы основной системы воздействия изгиба передаваться не будут.

Ⓜ Таким образом, О.С. метода перемещений будет представлять собой совокупность отдельных независимых друг от друга стержней (однопролетных балочек). Эти стержни в зависимости от условий присоединения их концов к узлам (от условий опирания) могут быть трех типов:

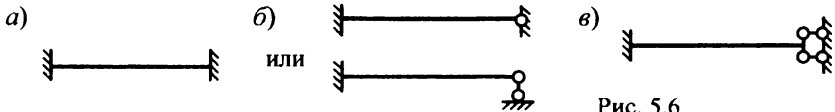


Рис. 5.6

Для рамы на рис. 5.3,а основная система (О.С.) метода перемещений представлена рис. 5.3,б.

5. 4. Канонические уравнения метода перемещений

Расчет рам методом перемещений выполняется с использованием основной системы этого метода, получаемой закреплением узлов, которые могут смещаться, от этих смещений путем установки дополнительных связей. При этом основная система должна работать так же как исходная система, в которой нет указанных дополнительных связей. В качестве условий, приравняющих работу О.С. к работе заданной системы, принимается равенство нулю реакций (R) в дополнительных связях, так как их в исходной системе нет. Например, для рамы на рис. 5.5 следует записать $R_1 = 0$, $R_2 = 0$. Учитывая, что реакции в О.С. возникают от внешней нагрузки и перемещений узлов, получим:

$$R_1(Z_1, Z_2, P) = 0, \quad R_2(Z_1, Z_2, P) = 0.$$

Пользуясь принципом независимости действия сил и воздействий (перемещений), эти выражения можно представить в виде:

$$\begin{cases} R_1(Z_1) + R_1(Z_2) + R_1(P) = 0; \\ R_2(Z_1) + R_2(Z_2) + R_2(P) = 0, \end{cases} \quad \text{или} \quad \begin{cases} R_{1Z_1} + R_{1Z_2} + R_{1P} = 0; \\ R_{2Z_1} + R_{2Z_2} + R_{2P} = 0. \end{cases}$$

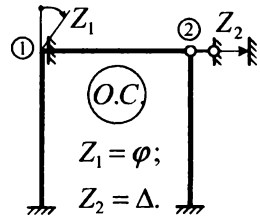


Рис. 5.5

Так как перемещения Z_1 и Z_2 не известны, то реакции от их действия выражают через соответствующие единичные реакции – $R_{iZ_k} = r_{ik}Z_k$.

В результате получаем следующую систему уравнений

$$\begin{cases} r_{11}Z_1 + r_{12}Z_2 + R_{1P} = 0; \\ r_{21}Z_1 + r_{22}Z_2 + R_{2P} = 0. \end{cases}$$

Такая форма записи уравнений метода перемещений называется канонической. В общем случае система канонических уравнений метода перемещений имеет вид:

$$\begin{cases} r_{11}Z_1 + r_{12}Z_2 + r_{13}Z_3 + \dots + r_{1k}Z_k + \dots + r_{1n}Z_n + R_{1P} = 0; \\ r_{21}Z_1 + r_{22}Z_2 + r_{23}Z_3 + \dots + r_{2k}Z_k + \dots + r_{2n}Z_n + R_{2P} = 0; \\ \text{-----} \\ r_{i1}Z_1 + r_{i2}Z_2 + r_{i3}Z_3 + \dots + r_{ik}Z_k + \dots + r_{in}Z_n + R_{iP} = 0; \\ \text{-----} \\ r_{n1}Z_1 + r_{n2}Z_2 + r_{n3}Z_3 + \dots + r_{nk}Z_k + \dots + r_{nn}Z_n + R_{nP} = 0; \end{cases} \quad (5.3)$$

Здесь: n – число неизвестных (угловых и линейных) смещений узлов в системе, или степень кинематической неопределимости системы; Z_k ($k=1\dots n$) – неизвестные (угловые и линейные) смещения узлов; r_{ik} – реактивное усилие (момент, сила) в i -ой дополнительной связи (заделке, линейной связи) от перемещения (углового, линейного) k -ой дополнительной связи (заделки, линейной связи) на единичную величину ($Z_k = 1$);

R_{iP} – реактивное усилие (момент, сила) в i -ой дополнительной связи (заделке, линейной связи) от действия внешней нагрузки.

Физический смысл уравнений (для i -го уравнения): реактивное усилие (момент, сила) в i -ой дополнительной связи (заделке, линейной связи) от перемещений всех дополнительных связей (угловых и линейных) Z_1, Z_2, \dots, Z_n и заданной нагрузки равняется нулю, так как этой i -ой связи в исходной (рассчитываемой) системе нет.

Приведем примеры физического смысла коэффициентов и уравнений в целом, например, для О.С. метода перемещений, представленной на рис. 5.3:

r_{11} – реактивный момент в 1-ой дополнительной заделке от ее же поворота на единичный угол;

r_{53} – реактивная сила в 5-ой дополнительной линейной связи от поворота 3-ей дополнительной заделки на угол, равный единице;

r_{26} – реактивный момент во 2-ой дополнительной заделке от единичного линейного смещения 6-ой дополнительной линейной связи;

R_{4P} – реактивная сила в 4-ой дополнительной линейной связи от действия внешней нагрузки;

3-е уравнение: $r_{31}Z_1 + r_{32}Z_2 + r_{33}Z_3 + \dots + r_{3n}Z_n + R_{3p} = 0$; – реактивный момент в 3-ей дополнительной заделке от перемещений всех дополнительных связей на величины Z_1, Z_2, \dots, Z_6 и от действия внешней нагрузки равняется нулю, так как в заданной системе (рис. 5.3,а) этой (3-ей) заделки нет.

Отметим, что коэффициенты r_{ik} , имеющие одинаковые индексы (r_{11}, r_{22}), называют *главными*, а остальные – *побочными*; главные коэффициенты не могут быть отрицательными и нулевыми, а побочные коэффициенты должны удовлетворять теореме о взаимности единичных реакций ($r_{ik} = r_{ki}$).

5.5. Табличные эпюры метода перемещений

Для определения реактивных усилий r_{ik} и R_{iP} необходимо уметь определять внутренние силы (строить их эпюры) в основной системе метода перемещений от единичных перемещений дополнительных связей (вместе, конечно, с соответствующими узлами) и от действия внешних нагрузок. Построение этих эпюр усилий, в связи с тем, что О.С. метода перемещений представляет собой совокупность отдельных балочек, совершенно не зависящих друг от друга, связано с умением рассчитывать эти балочки (рис. 5.6). В качестве внешних воздействий здесь будут выступать повороты заделок, линейные смещения заделок и шарнирных опор и силовые факторы (сосредоточенные силы, сосредоточенные моменты, распределенные нагрузки). Расчет таких балочек выполняется обычно методом сил, а результаты расчета сводят в таблицы (см. тал. 5.1).

Таблица 5.1

	$M_A = 3i;$ зде	$R_A = R_B = \frac{3i}{l},$ $i = \frac{EJ}{l}.$
	$M_A = \frac{3i}{l};$ зде	$R_A = R_B = \frac{3i}{l^2},$ $i = \frac{EJ}{l}.$

Продолжение таблицы 5.1

	$M_A = \frac{Pb(l^2 - b^2)}{2l^2}; \quad M^* = \frac{Pab}{l};$ $M_C = \frac{Pb}{2} \left[\frac{2a}{l} - \frac{b}{l^3}(l^2 - b^2) \right];$ $R_A = \frac{Pb(3l^2 - b^2)}{2l^3}; \quad R_B = \frac{Pa^2(3l - a)}{2l^3}.$ <p>При $a = b = \frac{l}{2}$: $M_A = \frac{3}{16}Pl$; $M^* = \frac{Pl}{4}$;</p> $M_C = \frac{5}{32}Pl; \quad R_A = \frac{11}{16}P; \quad R_B = \frac{5}{16}P.$
	$M_A = \frac{ql^2}{8}; \quad R_A = \frac{5}{8}ql;$ $M^* = \frac{ql^2}{8}; \quad R_B = \frac{3}{8}ql.$ $M_{cp} = \frac{ql^2}{16}.$
	$M_A = \frac{m(l^2 - 3b^2)}{2l^2};$ $M_C^{nea} = \frac{ma}{l} - \frac{b}{l}M_A;$ $M_C^{np} = \frac{mb}{l} + \frac{b}{l}M_A;$ $R_A = R_B = \frac{3m(l^2 - b^2)}{2l^3}.$ <p>При $a = b = l/2$:</p> $M_A = \frac{m}{8}; \quad R_A = R_B = \frac{9}{8} \frac{m}{l}.$

Продолжение таблицы 5.1

	$M_A = 4i;$ $M_B = 2i;$ <p style="text-align: center;"><i>зде</i></p>	$R_A = R_B = \frac{6i}{l},$ $i = \frac{EJ}{l}.$
	$M_A = M_B = \frac{6i}{l};$ <p style="text-align: center;"><i>зде</i></p>	$R_A = R_B = \frac{12i}{l^2},$ $i = \frac{EJ}{l}.$
	$M_A = M_B = \frac{ql^2}{12};$ $M^* = \frac{ql^2}{8};$ $M_{\text{нб}} = \frac{ql^2}{24};$	$R_A = R_B = \frac{ql}{2}.$
	$M_A = 2qcl \left[\frac{1}{2l} \left(a + \frac{c}{2} \right) + (\beta - \gamma) \right];$ $M_B = 2qcl (\gamma - 2\beta);$ $R_B = 2qc (2\gamma - 3\beta);$ $M_C = 2qc \left[(l - 2a)\gamma + (3a - l)\beta - \frac{c}{4} \right];$ $M_D = 2qc \left[(2b - l)\gamma + (2l - 3b)\beta \right];$ $R_A = qc - R_B = qc \left[1 - 2(2\gamma - 3\beta) \right],$ <p style="text-align: center;"><i>зде</i>: $\beta = \frac{1}{2l^2} \left[\frac{c^2}{3} + \gamma(l - b) \right];$</p>	
$\gamma = \frac{1}{2l^3} \left[c^2 \left(b + \frac{3c}{4} \right) + la^2 + a(2l - a) \left(l + \frac{c}{2} - b \right) \right].$		

Продолжение таблицы 5.1

	$M_A = \frac{Pab^2}{l^2}; M_B = \frac{Pa^2b}{l^2}; M^* = \frac{Pab}{l}$ $M_C = \frac{Pab}{l} \left[1 - \frac{a}{l} - \frac{(b-a)b}{l^2} \right];$ $R_A = \frac{Pb^2}{l^2} \left(1 + \frac{2a}{l} \right);$ $R_B = \frac{Pa^2}{l^2} \left(1 + \frac{2b}{l} \right).$ <p>При $a = b = l/2$: $R_A = R_B = \frac{P}{2}$;</p> $M_A = M_B = M_C = \frac{Pl}{8}; M^* = \frac{Pl}{4}.$
	$M_A = M_B = Pa \left(1 - \frac{a}{l} \right);$ $M^* = Pa; M_C = M_D = \frac{Pa^2}{l};$ $R_A = R_B = P.$
	$M_A = \frac{mb}{l^2} (3a - l); M_B = \frac{ma}{l^2} (3b - l);$ $M_C^{лев} = \frac{mb}{l^3} (l^2 - 3al + 6a^2);$ $M_C^{прав} = \frac{ma}{l^3} (l^2 - 3bl + 6b^2);$ $R_A = R_B = \frac{6ab}{l^3} m.$ <p>При $a = b = l/2$: $M_A = M_B = \frac{m}{4}$;</p> $M_C^{лев} = M_C^{прав} = \frac{m}{2}; R_A = R_B = \frac{3m}{2l}.$

5.6. Построение единичных и грузовых эпюр усилий в основной системе метода перемещений

Построение единичных и грузовых эпюр усилий (изгибающих моментов) в основной системе метода перемещений выполняется с использованием готовых (табличных) эпюр усилий для отдельных участков основной системы (см. табл. 5.1), каждый из которых работает независимо от других, на действующее непосредственно на него воздействие, в соответствии которому табличная эпюра с учетом конкретных параметров данного участка переносится на этот участок. При этом при построении единичных эпюр усилий вначале целесообразно представить схему деформирования основной системы от соответствующего перемещения узла, которая позволяет выявить, какие элементы (участки) основной системы работают, как они работают и с какой стороны растянуты волокна, а с какой сжаты (эпюры изгибающих моментов должны строиться со стороны растянутых волокон). Ординаты единичных эпюр, как видно из табличных эпюр, выражаются через погонные жесткости участков, представляющих собой отношения действительных жесткостей участков к их длинам $i_s = EJ_s / l_s$, что в случае задания жесткостей в общем виде может вызывать некоторые трудности со сравнением ординат единичных эпюр на разных участках. Чтобы избежать этих трудностей, можно поступать по-разному:

– можно одну из погонных жесткостей участков выбрать за базовую (обозначив ее, например, через i) и через нее затем выразить погонные жесткости остальных участков системы; так, для рамы на рис. 5.10,*a* погонные жесткости участков записываются следующим образом:

$$i_{01} = i_{23} = \frac{EJ}{h}; \quad i_{12} = \frac{EJ_{12}}{l} = \frac{kEJ}{\alpha \cdot h} = \frac{k}{\alpha} \cdot \frac{EJ}{h},$$

и если обозначить $\frac{EJ}{h} = i$ или $EJ = i \cdot h$, то получим: $i_{01} = i_{23} = i$; $i_{12} = \frac{k}{\alpha} i$

(далее в этом пособии используется именно этот подход выражения погонных жесткостей участков);

– можно выражать погонные жесткости участков через некоторую величину EJ , общую для всех участков – $EJ_s = \beta_s EJ$; в этом случае для рамы на рис. 5.10,*a* получим:

$$i_{01} = i_{23} = \frac{EJ}{h}; \quad i_{12} = \frac{k}{\alpha h} EJ;$$

– можно для величин i , EJ задаться и некоторыми численными значениями, удобными, с нашей точки зрения, для дальнейших расчетов; это можно сделать в связи с тем, что впоследствии при построении окончательных эпюр усилий величины i , EJ , являющиеся общими для всех участков, сокращаются, поэтому их величины не влияют на результаты расчета (значение имеют соотношения жесткостей участков); для рамы на рис. 5.10, *a* удобно, например, принять:

$$EJ = ah, \text{ а } i = \alpha.$$

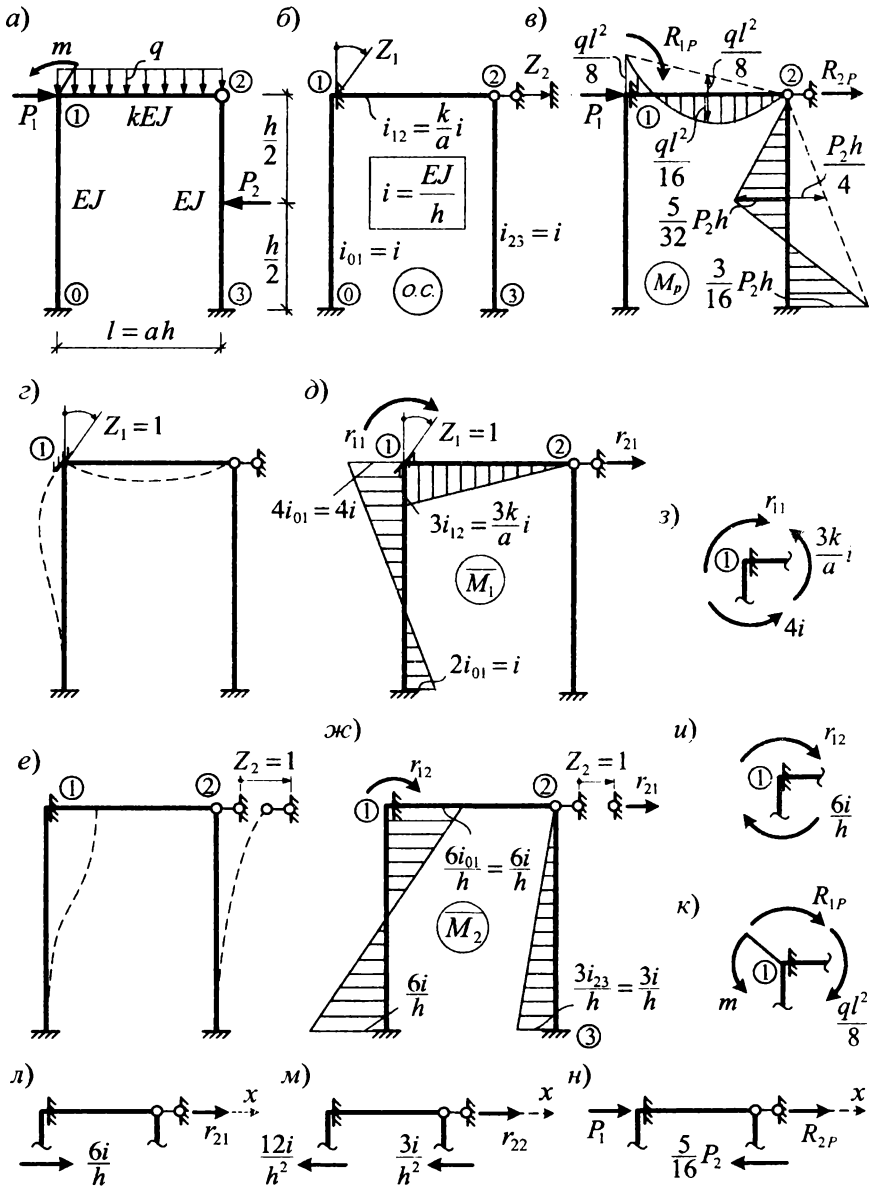


Рис. 5.10

Рама, представленная на рис. 5.10,а, как определено ранее (рис. 5.1), имеет в методе перемещений два неизвестных (степень ее кинематической неопределенности равна двум), и основная система метода перемещений для нее имеет вид, показанный на рис. 5.10,б, а единичные и грузовые эпюры изгибающих моментов (а также соответствующие единичным перемещениям и эпюрам схемы деформаций) представлены на рис. 5.10,в – 5.10,ж.

5.7. Определение коэффициентов и свободных членов системы уравнений

Коэффициенты и свободные члены канонических уравнений метода перемещений r_{ik} и R_{iP} по физическому смыслу, как уже отмечалось, могут быть двух видов – реактивные моменты в дополнительных заделках и реактивные силы в дополнительных линейных связях. Их определение, как определение любых реакций, может быть выполнено на основе уравнений равновесия либо всей системы, либо какой-то части (статический способ). Как показывает опыт, удобнее рассматривать равновесие отдельных частей основной системы метода перемещений, находящейся под тем воздействием, от которого определяется искомое реактивное усилие. При этом для реактивных усилий в дополнительных связях в методе перемещений применяется следующее правило знаков – реактивное усилие считается положительным, если его направление совпадает с направлением перемещения соответствующей дополнительной связи. При определении неизвестных реактивных усилий всегда следует направлять в положительных направлениях, используя их далее с полученными знаками.

В соответствии с изложенным, определение величин r_{ik} и R_{iP} , представляющих по смыслу реактивные моменты в заделках, удобнее всего выполнять на основе рассмотрения равновесия узлов, в которых установлены соответствующие дополнительные заделки, предварительно вырезав эти узлы. В качестве уравнений равновесия при этом составляются суммы всех моментов в узлах. Из этих уравнений и определяются искомые реактивные моменты.

Так, для рамы на рис. 5.10 при определении коэффициента r_{11} , представляющего собой реактивный момент в 1-ой дополнительной заделке от ее же поворота на единичный угол, необходимо вырезать узел 1 из эпюры \bar{M}_1 (построенной от поворота 1-ой заделки на единичный угол) (см. рис. 5.10,з), из равновесия которого получим:

$$\sum M_1 = 0; \quad r_{11} - 4i - \frac{3k}{\alpha}i = 0; \quad r_{11} = 4i + \frac{3k}{\alpha}i.$$

Коэффициент r_{12} найдем из вырезания узла 1 на эпюре \bar{M}_2 (рис. 5.10,у):

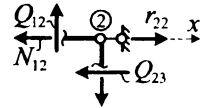
$$\sum M_1 = 0; \quad r_{12} + \frac{6i}{h} = 0; \quad r_{12} = -\frac{6i}{h}.$$

Для определений свободного члена R_{1P} необходимо вырезать узел 1 на эпюре M_P (рис. 5.10,к):

$$\sum M_1 = 0; \quad R_{1P} + \frac{ql^2}{8} - m = 0; \quad R_{1P} = m - \frac{ql^2}{8}.$$

Таким образом, первый индекс искомого коэффициента или свободного члена здесь, по существу, показывает номер узла, который надо вырезать для определения этого коэффициента или свободного члена, а второй индекс указывает на эпюру, из которой этот узел надо вырезать.

Казалось бы, что и коэффициенты (свободные члены) канонических уравнений, представляющие по смыслу реактивные силы в дополнительных линейных связях, также будет удобно определять из вырезания узлов, в которых эти связи установлены. Но, оказывается, это не совсем так. Например, для определения коэффициента r_{22} , являющегося реактивной силой во 2-ой дополнительной линейной связи от ее же единичного смещения, можно, конечно, вырезать узел 2 на эпюре \bar{M}_2 (рис. 5.11); в результате чего получим:



$$\sum X = 0; \quad r_{22} - Q_{23} - N_{12} = 0; \quad r_{22} = Q_{23} + N_{12}. \quad \text{Рис. 5.11}$$

Величину Q_{23} легко определить по эпюре \bar{M}_2 , используя, например, формулу:

$$Q = Q_0 \pm \left| \frac{M_{\text{прав}} - M_{\text{лев}}}{l} \right|, \quad (5.4)$$

где: Q_0 учитывает действие распределенной нагрузки q на участке, т.е. это эпюра поперечных сил на участке, как в простой двухопорной балке (если q нет, то $Q_0 = 0$); $M_{\text{прав}}$, $M_{\text{лев}}$ – ординаты изгибающих моментов справа и слева по концам участка; l – длина участка;

знак перед абсолютной величиной принимается *по следующему правилу*: если стержень, на котором построена рассматриваемая эпюра M , необходимо поворачивать до совмещения с прямой, соединяющей ординаты $M_{\text{прав}}$ и $M_{\text{лев}}$ по кратчайшему пути по часовой стрелке, то принимается знак «+», если против часовой стрелки, то – знак «-».

В результате на участке 2–3 (рис. 5.10,ж) получим:

$$Q_{23} = 0 + \left| \frac{3i/h - 0}{h} \right| = \frac{3i}{h^2}.$$

Следует заметить, что величину Q_{23} можно получить и через опорную реакцию в стержне 2–3 от действия заданного смещения $Z_2 = 1$, учитывая, что поперечная сила в припорном сечении равна по величине реакции соответствующей опоры, которая приведена в табличных эпюрах; знак же поперечной силы при этом определяется по обычному правилу знаков для Q или по эпюре M . Для определения же величины продольной силы N_{1-2} в стержне 1–2 необ-

ходимо вначале по эпюре \overline{M}_2 , используя формулу (5.4), построить эпюру поперечных сил \overline{Q}_2 , после чего можно будет найти из вырезания узлов величину N_{1-2} . Этот процесс, как видим, достаточно трудоемок.

Проще будет процедура определения коэффициентов r_{ik} , R_{iP} представляющих собой реакции в линейных связях, если вырезать не узлы, а части основной системы метода перемещений таким образом, чтобы в уравнения равновесия входили только поперечные силы; при этом в качестве уравнений равновесия удобнее всего использовать сумму проекций сил на ось, параллельную искомой реактивной силе.

Так, для определения коэффициента r_{22} удобно вырезать из эпюры \overline{M}_1 верхнюю часть, показанную на рис. 10,л, из равновесия которой получим:

$$\sum X = 0; \quad r_{21} + \frac{6i}{h} = 0; \quad r_{21} = -\frac{6i}{h}.$$

Аналогично найдем коэффициент r_{22} (рис. 5.10,м) и свободный член R_{2P} (рис. 10,н), вырезав соответствующие части основной системы из эпюр \overline{M}_2 и M_P :

$$\sum X = 0; \quad r_{22} - \frac{12i}{h^2} = \frac{3i}{h^2} = 0; \quad r_{22} = \frac{15i}{h^2};$$

$$\sum X = 0; \quad R_{2P} + P_1 - \frac{5}{16}P_2 = 0; \quad R_{2P} = \frac{5}{16}P_2 - P_1.$$

Следует отметить, что значения r_{ik} и R_{iP} можно определить и с помощью формулы Мора [1]. При этом величины r_{ik} и r_{ii} вычисляются по формулам:

$$r_{ik} = \sum \int \frac{\overline{M}_i \overline{M}_k ds}{EJ}; \quad r_{ii} = \sum \int \frac{\overline{M}_i^2 ds}{EJ}; \quad (5.5)$$

а величины свободных членов R_{iP} по формуле

$$R_{iP} = -\sum \int \frac{\overline{M}_i M'_P ds}{EJ}, \quad (5.6)$$

где M'_P – эпюра изгибающих моментов от действия внешней нагрузки в статически определимой системе, полученной из заданной системы или О.С. метода перемещений удалением лишних связей, в том числе обязательно той связи, реакция которой определяется.

Вычислим таким способом для рассматриваемого примера (рис. 5.10), например, коэффициенты r_{12} , r_{22} и свободный член R_{1P} . Единичные эпюры в О.С. метода перемещений показаны на рис. 5.10, а один из возможных вариантов эпюры M'_P – на рис. 5.12.

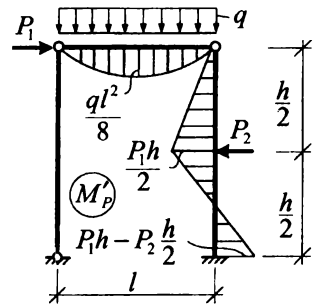


Рис. 5.12

Учитывая, что $\frac{h}{EJ} = \frac{1}{i}$, а $\frac{1}{kEJ} = \frac{\alpha h}{kEJ} = \frac{\alpha}{ki}$, получим:

$$r_{12} = r_{21} = \sum \int \frac{\overline{M}_1 \overline{M}_2 ds}{EJ} = \frac{h}{6EJ} \left(-\frac{6i}{h} \cdot 2i - 4i \cdot \frac{6i}{h} \right) = -\frac{6i}{h};$$

$$r_{22} = \sum \int \frac{\overline{M}_2^2 ds}{EJ} = \frac{h}{6EJ} \left[\left(\frac{6i}{h} \right)^2 + \left(\frac{6i}{h} \right)^2 \right] + \frac{h}{6EJ} \left[\left(\frac{3i}{h} \right)^2 + 4 \cdot \left(\frac{1,5i}{h} \right)^2 \right] = \frac{15i}{h^2};$$

$$R_{1P} = \sum \int \frac{\overline{M}_1 M'_P ds}{EJ} = -\frac{l}{6kEJ} \left(4 \cdot \frac{ql^2}{8} \cdot \frac{15k}{\alpha} \right) = -\frac{\alpha}{6ki} \left(\frac{ql^2}{2} \cdot 1,5 \frac{ki}{\alpha} \right) = -\frac{ql^2}{8};$$

вычисленные здесь значения совпадают с найденными ранее статическим способом.

5.8. Проверки коэффициентов и свободных членов системы уравнений

Проверка правильности вычисления коэффициентов и свободных членов канонических уравнений метода перемещений выполняется аналогично проверке коэффициентов уравнений в методе сил. При этом для выполнения проверок должна быть построена единичная суммарная эпюра \overline{M}_s , представляющая сумму всех единичных эпюр \overline{M}_i в основной системе метода перемещений:

$$\overline{M}_s = \overline{M}_1 + \overline{M}_2 + \overline{M}_3 + \dots + \overline{M}_n. \quad (5.7)$$

После этого в методе перемещений могут быть выполнены следующие проверки:

а) универсальная проверка

$$\sum \int \frac{\overline{M}_s^2 ds}{EJ} = \sum_{i=1}^n \sum_{k=1}^n r_{ik}, \quad (5.8)$$

где $\sum r_{ik}$ – сумма всех единичных коэффициентов метода перемещений (сумма единичных коэффициентов по всем уравнениям метода перемещений):

$$\sum \sum r_{ik} = (r_{11} + r_{12} + \dots + r_{1n}) + (r_{21} + r_{22} + \dots + r_{2n}) + \dots + (r_{n1} + r_{n2} + \dots + r_{nn}).$$

Если универсальная проверка выполняется, то это подтверждает правильность вычислений единичных коэффициентов; если же универсальная проверка не выполняется, то для выяснения, в какой группе единичных коэффициентов находится ошибка, можно сделать так называемые построчные проверки.

б) построчные проверки, то есть проверки коэффициентов, входящих в каждое из уравнений (1-ое, 2-ое, ... n -ое) метода перемещений имеют вид:

$$\sum \int \frac{\overline{M}_i \overline{M}_s ds}{EJ} = \sum_{k=1}^n r_{ik} \quad (i=1 \dots n), \quad (5.9)$$

где: $\sum r_{ik}$ – сумма коэффициентов, входящих в i -ое уравнение.

Таких проверок, как видно, может быть n ; какие-то из них будут выполняться (значит, соответствующие коэффициенты вычислены верно), а какие-то – могут не выполняться; анализ полученных результатов позволяет выявить те коэффициенты, при вычислениях которых были допущены ошибки.

Заметим, что если универсальная проверка выполняется, то необходимости в выполнении построчных проверок нет.

в) столбцовая проверка – служит для проверки грузовых коэффициентов и выполняется по формуле:

$$-\sum \int \frac{\overline{M}_s M'_p ds}{EJ} = \sum_{i=1}^n R_{ip}, \quad (5.10)$$

где: $R_{ip} = R_{1p} + R_{2p} + \dots + R_{np}$ – сумма всех грузовых коэффициентов (свободных членов системы уравнений);

M'_p – эпюра изгибающих моментов от внешней нагрузки в статически определимой системе, полученной из заданной системы или основной системы метода перемещений путем отбрасывания лишних связей, в том числе обязательно дополнительных связей, в которых определяются реакции R_{ip} (см., например, рис. 5.12).

5.9. Построение окончательных эпюр усилий и их проверки

Найденные значения единичных и грузовых коэффициентов подставляются в систему канонических уравнений метода перемещений (5.3), решая которую определим неизвестные метода перемещений Z_i ($i = 1 \dots n$). После этого окончательная эпюра изгибающих моментов может быть построена на основе принципа независимости действия сил и воздействий (перемещений) по формуле:

$$M = \overline{M}_1 Z_1 + \overline{M}_2 Z_2 + \dots + \overline{M}_n Z_n + M_p. \quad (5.11)$$

Окончательная эпюра поперечных сил строится по эпюре M с использованием формулы (5.4). Окончательная эпюра продольных сил строится по эпюре Q способом вырезания узлов. Для подтверждения правильности расчета и построения окончательных эпюр M , Q и N выполняются следующие проверки:

а) проверка равновесия узлов на эпюре M ; эта проверка при расчете рам методом перемещений имеет важное значение, так как на единичных (\overline{M}_i) и грузовых (M_p) эпюрах в О.С. метода перемещений без учета дополнительных заделок (которых в системе действительно нет) равновесие узлов не выполняется; в окончательной же эпюре M равновесие узлов должно выполняться;

б) деформационная (кинематическая) проверка эпюры M ; эта проверка здесь производится так же, как и методе сил; но здесь для ее выполнения вначале необходимо для заданной системы выбрать основную систему метода сил (предварительно определив число лишних связей), в которой нужно построить

суммарную единичную эпюру $\overline{M}_s^{мет.сил}$ от единичных значений всех неизвестных метода сил (или хотя бы одну из единичных эпюр $\overline{M}_i^{мет.сил}$), которая охватывала бы максимальное число участков системы; после этого деформационная проверка выполняется по формуле:

$$\sum \int \frac{\overline{M}_s^{мет.сил} M ds}{EJ} = 0 \quad \left(\text{или} \quad \sum \int \frac{\overline{M}_i^{мет.сил} M ds}{EJ} = 0 \right). \quad (5.12)$$

Физический смысл этой проверки здесь такой же, как и в методе сил;

в) проверка равновесия узлов при построении эпюры N по эпюре Q ; эпюра N строится, как уже отмечалось, по эпюре Q способом вырезания узлов, т.е. продольные силы находятся из уравнений равновесия сил в узлах (уравнений проекций на две любые оси); соблюдение равновесия всех узлов при этом свидетельствует о правильности расчета; если же хотя бы в одном из узлов хотя бы одно из уравнений равновесия не будет выполняться, то это значит, что в расчете допущена ошибка; чаще всего эта ошибка бывает связана с неверным определением коэффициентов или свободных членов, представляющих собой реактивные силы в линейных дополнительных связях;

г) статическая проверка; выполняется так же, как и в методе сил, то есть вычисляются суммы проекций всех заданных нагрузок и опорных реакций на две любые оси и сумма моментов этих же сил и опорных реакций относительно любой точки, которые должны быть равны нулю.

5.10. Пример расчета

Рассмотрим раму, изображенную на рис. 5.13,а; степень кинематической неопределимости ее равна трем ($n = n_y + n_l = 2 + 1 = 3$). Основная система метода перемещений представлена на рис. 5.13,б. Погонные жесткости участков

$$i_{01} = \frac{EJ}{2}; \quad i_{12} = i_{24} = i_{35} = \frac{EJ}{4}; \quad i_{23} = \frac{EJ}{6}$$

удобно выразить через общую для всех участков величину $i = EJ/12$ ($EJ = 12i$), с учетом которой получим:

$$i_{01} = 6i; \quad i_{12} = i_{24} = i_{35} = 3i; \quad i_{23} = 2i;$$

для наглядности эти погонные жесткости участков удобно показать на основной системе метода перемещений (рис. 5.13,б). Единичные эпюры изгибающих моментов в основной системе метода перемещений $\overline{M}_1, \overline{M}_2, \overline{M}_3$ построены на основе схем деформаций О.С. от перемещений узлов Z_1, Z_2, Z_3 на единичные величины (рис. 5.13,в, 5.13,е, 5.13,и) с использованием табличных эпюр (табл. 1) и показаны соответственно на рис. 5.13,г, 5.13,ж, 5.13,к. Единичные

коэффициенты канонических уравнений определяются статическим способом: реактивные моменты r_{1k}, r_{2k} – из вырезания узлов 1 и 2 из эпюр \overline{M}_k , а реактивные силы r_{3k} – из вырезания верхней части рамы на эпюрах \overline{M}_k – см. рис. 5.13,д, 5.13,з, 5.13,л:

$$\text{– рис. 5.13,д: } \begin{cases} \sum M_1 = 0; & r_{11} - 12i - 18i = 0; & r_{11} = 30i; \\ \sum M_2 = 0; & r_{21} - 6i = 0; & r_{21} = 6i; \\ \sum X = 0; & r_{31} + 9i = 0; & r_{31} = -9i; \end{cases}$$

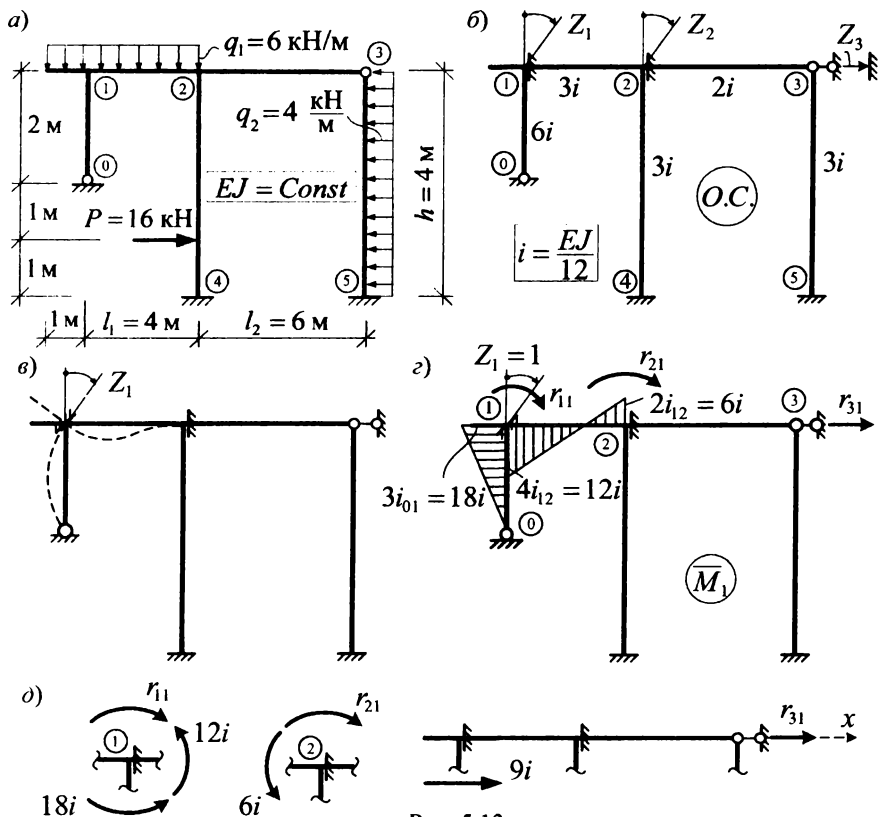


Рис. 5.13

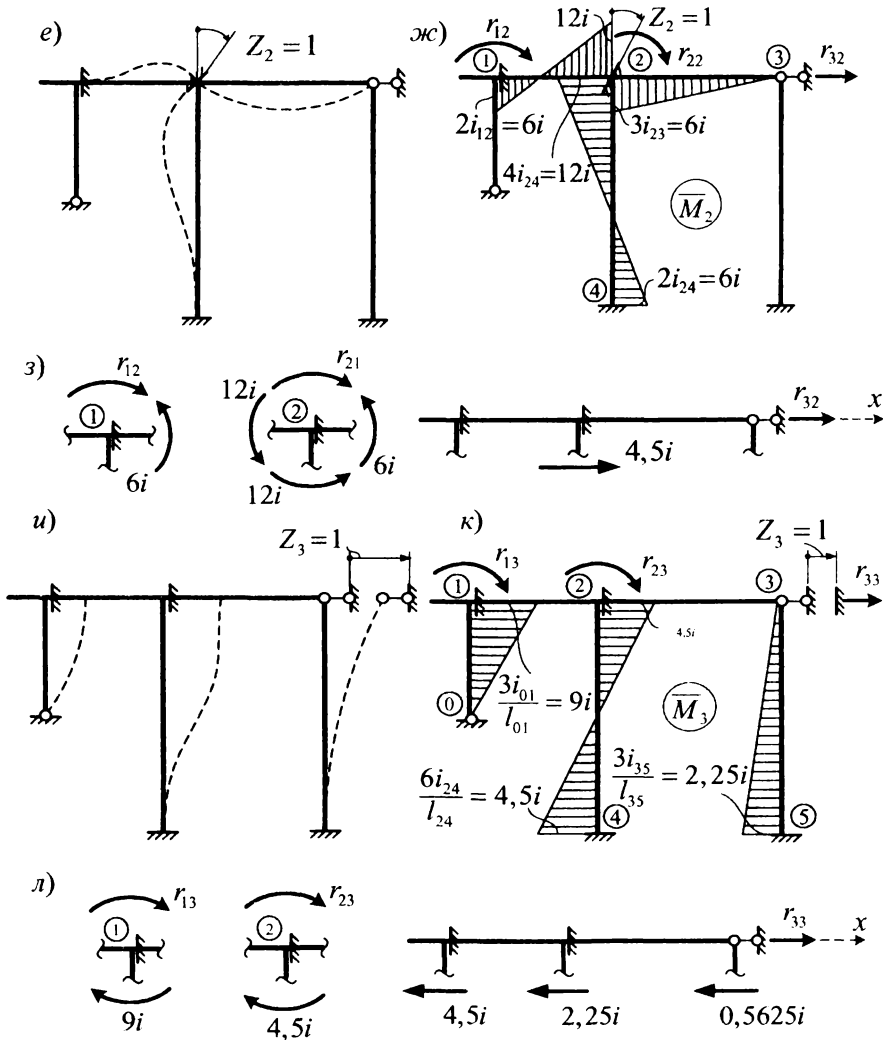


Рис. 5.13 (продолжение)

– рис. 5.13,з:
$$\begin{cases} \sum M_1 = 0; & r_{12} - 6i = 0; & r_{12} = 6i; \\ \sum M_2 = 0; & r_{22} - 6i - 12i - 12i = 0; & r_{22} = 30i; \\ \sum X = 0; & r_{32} + 4,5i = 0; & r_{32} = -4,5i; \end{cases}$$

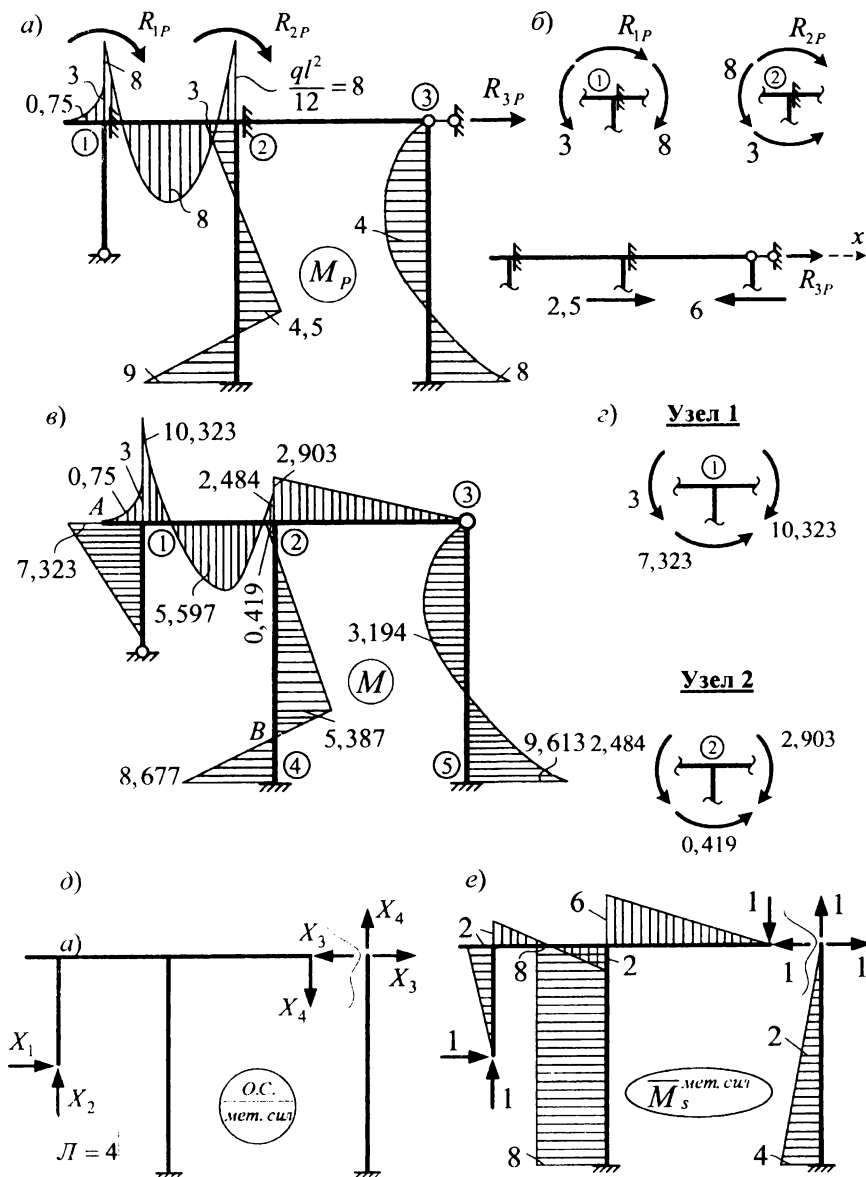


Рис. 5.14

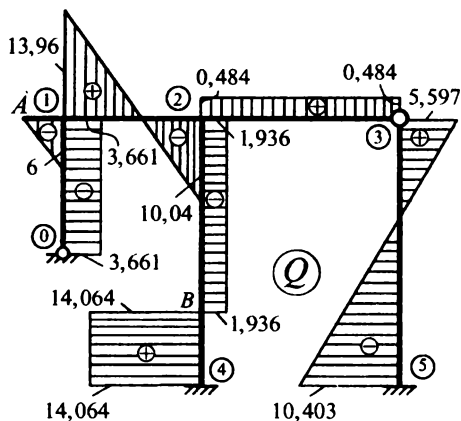


Рис. 5.15

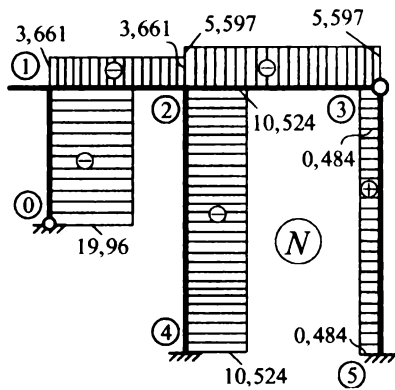


Рис. 5.16

– рис. 5.13,л:
$$\begin{cases} \sum M_1 = 0; & r_{13} + 9i = 0; \\ \sum M_2 = 0; & r_{23} + 4,5i = 0; \\ \sum X = 0; & r_{33} - 4,5i - 2,25i - 0,5625i = 0; \end{cases} \quad \begin{cases} r_{13} = -9i; \\ r_{23} = -4,5i; \\ r_{33} = 7,3125i. \end{cases}$$

Грузовая эпюра M_p в основной системе метода перемещений представлена на рис. 5.14,а. Грузовые коэффициенты (свободные члены уравнений) определяются по аналогии с единичными (см. рис 5.14,б):

$$\begin{aligned} \sum M_1 = 0; & \quad R_{1p} + 8 - 3 = 0; & \quad R_{1p} = -5; \\ \sum M_2 = 0; & \quad R_{2p} - 8 - 3 = 0; & \quad R_{2p} = 11; \\ \sum X = 0; & \quad R_{3p} + 2,5 - 6 = 0; & \quad R_{3p} = 3,5. \end{aligned}$$

После подстановки найденных значений единичных коэффициентов и свободных членов в систему уравнений (3) получим ее в виде

$$\begin{cases} 30i \cdot Z_1 + 6i \cdot Z_2 - 9i \cdot Z_3 - 5 = 0; \\ 6i \cdot Z_1 + 30i \cdot Z_2 - 4,5i \cdot Z_3 + 11 = 0; \\ -9i \cdot Z_1 - 4,5i \cdot Z_2 + 7,3125i \cdot Z_3 + 3,5 = 0; \end{cases}$$

решив эту систему уравнений, найдем неизвестные перемещения узлов рамы

$$Z_1 = \frac{0,0484}{i}; \quad Z_2 = -\frac{0,4839}{i}; \quad Z_3 = -\frac{0,7169}{i},$$

после чего окончательная эпюра изгибающих моментов строится по формуле:

$$M = \bar{M}_1 Z_1 + \bar{M}_2 Z_2 + \bar{M}_3 Z_3 + M_p$$

и будет иметь вид, представленный рис. 5.14,б; на рис. 5.14,з показано равновесие узлов 1 и 2 на окончательной эпюре M .

Для выполнения деформационной проверки эпюры M выберем для заданной рамы, имеющей четыре лишних связи ($L = 4$), основную систему метода сил в виде, показанном на рис. 5.14,д; суммарная единичная эпюра $M_s^{мет. сил}$, построенная сразу от всех неизвестных $X_1 \dots X_4$ единичных величин, показана на рис. 5.14,е; тогда деформационная проверка запишется в виде:

$$\sum \int \frac{\bar{M}_s^{мет. сил} \cdot M ds}{EJ} = 0;$$

$$\frac{1}{EJ} \left[\frac{7,323 \cdot 2}{2} \cdot \frac{2}{3} + \frac{4}{6} (10,323 \cdot 2 + 4 \cdot 5,597 \cdot 0 - 2 \cdot 2,484) + \frac{2,903 \cdot 6}{2} \cdot \frac{2}{3} + \frac{4}{6} (4 \cdot 2 \cdot 3,194 - 9,613 \cdot 4) - (8 \cdot 3) \cdot \frac{5,387 - 0,419}{2} + (8 \cdot 1) \cdot \frac{8,677 - 5,387}{2} \right] = \frac{1}{EJ} (9,764 + 13,764 - 3,312 + 34,838 + 17,032 - 25,634 - 59,612 + 13,161) = \frac{1}{EJ} (88,559 - 88,558) \approx 0;$$

Погрешность $\left(\left| \frac{88,559 - 88,558}{88,558} \right| \cdot 100\% = 0,1\% \right)$ незначительна.

Эпюру поперечных сил Q (рис. 5.15) построим, вычислив на участках непрерывного изменения эпюры M значения Q по формуле (4):

$$Q_{0-1} = - \left| \frac{7,323 - 0}{2} \right| = -3,661 \text{ кН}; \quad Q_{A-1}^{лев} = + \frac{6 \cdot 1}{2} - \left| \frac{3 - 0}{1} \right| = 0;$$

$$Q_{A-1}^{прав} = - \frac{6 \cdot 1}{2} - \left| \frac{3 - 0}{1} \right| = -6 \text{ кН};$$

$$Q_{1-2}^{лев} = \frac{6 \cdot 4}{2} + \left| \frac{10,323 - 2,484}{4} \right| = 12 + 1,96 = 13,96 \text{ кН};$$

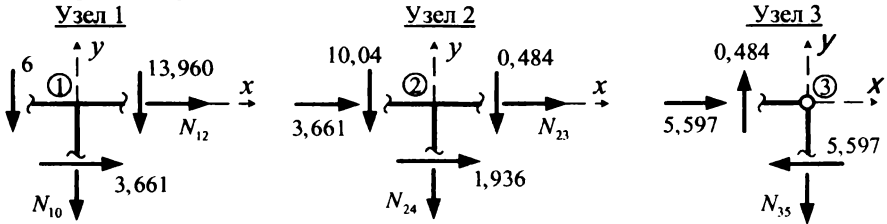
$$Q_{1-2}^{прав} = - \frac{6 \cdot 4}{2} + \left| \frac{10,323 - 2,484}{4} \right| = -12 + 1,96 = -10,04 \text{ кН};$$

$$Q_{2-3} = + \left| \frac{2,903 - 0}{6} \right| = 0,484 \text{ кН}; \quad Q_{4-B} = + \left| \frac{8,677 - (-5,387)}{1} \right| = 14,064 \text{ кН};$$

$$Q_{B-2} = - \left| \frac{5,387 - (-0,419)}{3} \right| = -1,936 \text{ кН}; \quad Q_{3-5}^{лев} = + \frac{4 \cdot 4}{2} - \left| \frac{9,613 - 0}{4} \right| = 5,597 \text{ кН};$$

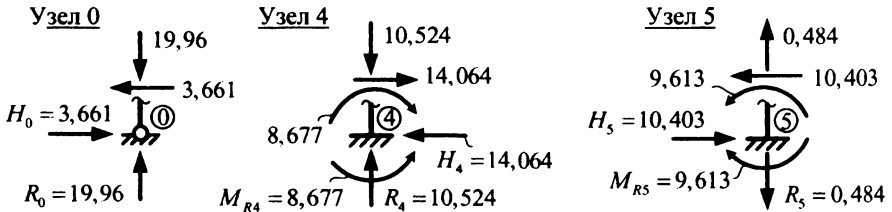
$$Q_{3-5}^{прав} = - \frac{4 \cdot 4}{2} - \left| \frac{9,613 - 0}{4} \right| = -8 - 2,403 = -10,403 \text{ кН}.$$

Эпюру продольных сил N (рис. 5.16) построим, вырезая узлы на эпюре Q и рассматривая их равновесие:



$$\begin{aligned} \Sigma X = 0; N_{12} = -3,661 \text{ кН}; \quad \Sigma X = 0; N_{23} = -5,597 \text{ кН}; \quad \Sigma X = 0; 5,597 - 5,597 = 0; \\ \Sigma Y = 0; N_{10} = -19,96 \text{ кН}; \quad \Sigma Y = 0; N_{24} = -10,524 \text{ кН}; \quad \Sigma Y = 0; N_{35} = 0,484 \text{ кН}; \end{aligned}$$

Вырезав опорные узлы, определим опорные реакции:



Статическая проверка:

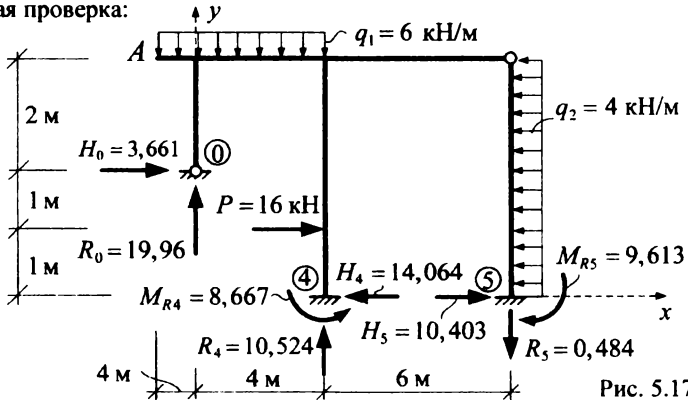


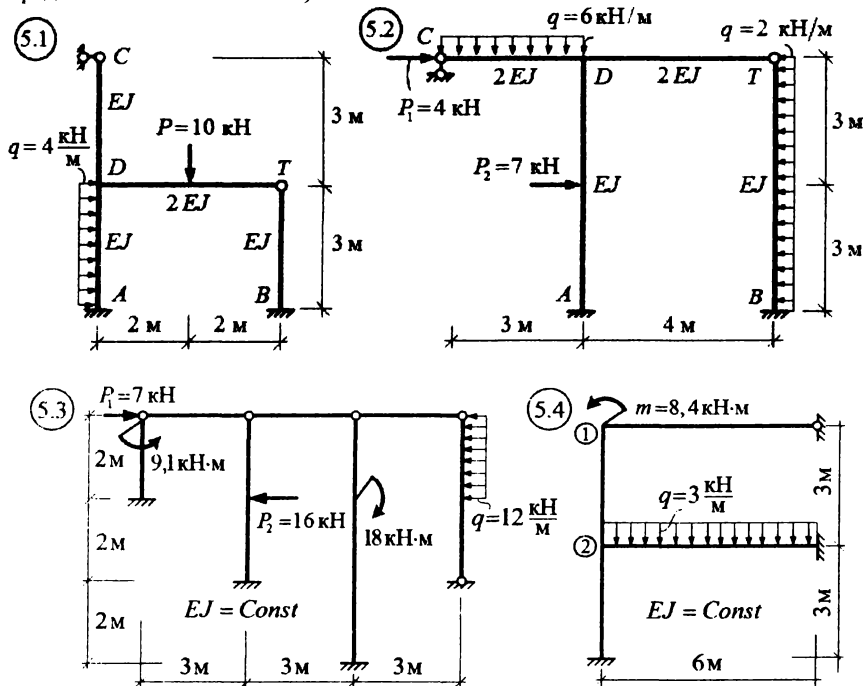
Рис. 5.17

$$\begin{aligned} \Sigma X = 0; \quad 3,661 - 14,064 + 10,403 - 4 \cdot 4 + 16 = 0; \quad 30,064 - 30,064 = 0; \\ \Sigma Y = 0; \quad 19,96 + 10,524 - 0,484 - 6 \cdot 5 = 0; \quad 30,484 - 30,484 = 0; \\ \Sigma M_A = 0; \quad 6 \cdot 5 \cdot 2,5 - 16 \cdot 3 + 4 \cdot 4 \cdot 2 - 3,661 \cdot 2 + 14,064 \cdot 4 - 10,403 \cdot 4 - \\ - 19,96 \cdot 1 - 10,524 \cdot 5 + 0,484 \cdot 11 - 8,667 + 9,613 = 0; \\ 178,193 - 178,191 \approx 0. \end{aligned}$$

Все проверки выполняются. Расчет рамы выполнен верно.

5.11. Задачи для самостоятельного решения

Построить в рамках эпюры изгибающих моментов, поперечных и продольных сил, выполнив их расчет методом перемещений (ответы на задачи представлены на с. 184–185).



6. ОСНОВЫ УСТОЙЧИВОСТИ СТЕРЖНЕВЫХ СИСТЕМ

6.1. Введение в теорию устойчивости

6.1.1. Равновесие, устойчивость, потеря устойчивости, критическая нагрузка

Равновесие системы – это состояние системы, при котором сохраняется её неподвижность относительно некоторой базовой системы, например, Земли. Различают устойчивое, неустойчивое и безразличное состояния равновесия.

Устойчивым называют равновесное положение системы, при котором система, получив малое отклонение от этого положения, возвращается к нему. Примером является положение шарика на рис. 6.1,а, при отклонении от которого шарик, поколебавшись, вернется в исходное положение.

Аналогично будет вести себя и сжатая полоса (рис. 6.2,а) при малых значениях сжимающей силы P – если отклонить верхний конец полосы и затем отпустить его, то, поколебавшись, полоса остановится в исходном положении.

Неустойчивым является состояние системы, в котором сколь угодно малые ее отклонения приводят к нарастанию перемещений и изменению формы равновесия. Примерами могут быть: положение шарика на выпуклой поверхности (рис. 6.1,б); сжатый прямолинейный стержень (рис. 6.2), который при нагрузке, превышающей критическую ($P_{кр}$), при его отклонении изогнется и может остаться в этом изогнутом состоянии, либо его деформации будут возрастать.

Безразличным равновесным состоянием называют такое состояние, при котором система, получив отклонение, останется в этом отклоненном состоянии, куда не перемещаясь (состояние шарика на рис. 6.1,в).

Под **устойчивостью** сооружений понимают способность их сохранять соответствующую нагрузке первоначальную форму равновесия в деформированном состоянии. Устойчивость является необходимым состоянием для любого сооружения. Состояние системы, при котором первоначальная форма ее равновесия становится неустойчивой, рассматривается как **потеря устойчивости**, которая приводит к росту перемещений, к изменению формы деформирования системы, а в итоге к разрушению конструкций и сооружений.

Нагрузка, при которой становится возможной потеря устойчивости системы, называется **критической нагрузкой**.

Различают два вида потери устойчивости. Потерю устойчивости, связанную с бифуркацией (разветвлением) равновесных форм, когда первоначальная форма деформации системы при критической нагрузке становится неустойчивой и переходит в новую равновесную форму, качественно отличную от первоначальной, называют **потерей устойчивости 1-го рода** (потеря устойчивости по Эйлеру). Например, центрально сжатый стержень на рис. 6.2, имеющий в первоначальном устойчивом состоянии только продольные деформации, после потери устойчивости получит и деформации изгиба.

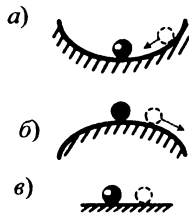


Рис. 6.1

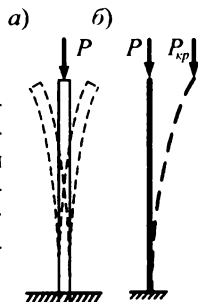


Рис. 6.2

Явление, когда при достижении определенной величины (критической) нагрузки начинается интенсивный рост деформаций, развивающийся даже при отсутствии приращения нагрузки, называют **потерей устойчивости 2-го рода**. При этом никакой бифуркации равновесных состояний и смены вида деформирования не происходит, деформации развиваются в одном направлении и меняются только в количественном отношении. В данном пособии далее рассматриваются только задачи, связанные с потерей устойчивости 1-го рода.

Различают также потери устойчивости «в малом» и «в большом», проиллюстрировать которые удобно опять на примере шарика, находящегося на более сложной поверхности (рис. 6.3). При положении шарика *A* его поведение зависит от характера и величины возмущений. При малом возмущении (отклонении, импульсе) он будет испытывать ограниченные колебания около положения *A*, не выходя за пределы верхней ямки. Если возмущение будет достаточно большим, то шарик может перескочить через неустойчивое равновесное положение *C* и попасть в нижнюю ямку – в положение *B*. В рассматриваемом случае говорят, что шарик **устойчив «в малом»**, но **неустойчив «в большом»**. Для деформируемых систем неустойчивость «в большом» обычно учитывается при решении задач в нелинейной постановке, то есть при работе сооружений за пределами упругости.

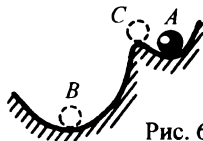


Рис. 6.3

6.1.2. Методы исследования устойчивости упругих систем

При исследовании устойчивости как линейных, так и нелинейных систем применяются методы: статический, энергетический и динамический.

Статический метод основан на рассмотрении отклоненного, деформированного положения системы, которое она может приобрести после потери устойчивости. Предполагается, что нагрузка незначительно превысила критическую и система потеряла устойчивость, перейдя в новое отклоненное, изогнутое состояние. Анализируя это состояние, записываются уравнения, характеризующие равновесие системы (характеристические уравнения). Для простых систем – это могут быть обычные уравнения статики, для систем с бесконечным числом степеней свободы – дифференциальные уравнения равновесия. Уравнения равновесия могут быть записаны и в формах метода сил, метода перемещений и т. д.

Энергетический метод основан на анализе полной потенциальной энергии системы *Π*. Известно (принцип Дирихле), что в состоянии устойчивого равновесия потенциальная энергия системы имеет минимальное значение, а в безразличном состоянии, являющемся граничным между устойчивым и неустойчивым состояниями, разность двух соседних значений потенциальной энергии $\Delta\Pi$ (изменение потенциальной энергии) равна нулю:

$$\Delta\Pi = \Delta U + \Delta T = 0, \quad (6.1)$$

где: ΔU – изменение потенциальной энергии внутренних сил (энергии деформации системы); ΔT – изменение потенциальной энергии внешних сил, которая равна с обратным знаком работе внешних сил ΔA :

$$\Delta T = -\Delta A.$$

Закономерности изменения энергии наглядно иллюстрируются на примерах систем, представленных на рис. 6.1 и 6.2. Шарик при отклонении от состояния устойчивого равновесия (рис. 6.1,а) должен подняться вверх и значит его потенциальная энергия при этом будет возрастать (приращение энергии ΔT будет положительным – $\Delta U > \Delta T$). В состоянии неустойчивого равновесия (рис. 6.1,б) любое отклонение шарика приводит к убыванию ее потенциальной энергии ($\Delta T < 0 - \Delta U < \Delta T$). В безразличном состоянии (рис. 6.1,в) при любом отклонении шарика уровень его и соответственно потенциальная энергия не изменяются: $\Delta T = \Delta U + \Delta T = \Delta U - \Delta A = 0$. Для прямолинейного стержня (рис. 6.2) при нагрузке $P < P_{кр}$ и при принудительном отклонении стержня (переводе его в изогнутое состояние) потенциальная энергия деформации стержня ΔU будет больше работы ΔA внешней силы P и система будет возвращаться в начальное устойчивое положение равновесия. Если внешняя сила будет такова (а это будет иметь место при $P > P_{кр}$), что работа ее ΔA при деформации системы будет больше потенциальной энергии деформирования ΔU ($\Delta A > \Delta U$), система не сможет вернуться в начальное недеформированное состояние, и такое состояние системы будет неустойчивым. В критическом состоянии ($P = P_{кр}$), соответствующем границе между устойчивым и неустойчивым равновесиями системы и отвечающем безразличному состоянию (рис. 6.1,в), приращение потенциальной энергии деформации системы ΔU должно быть равно работе сил ΔA :

$$\Delta U - \Delta A = 0 \quad (6.2)$$

Энергетический критерий может применяться в разных вариантах:

1) приравнивается к нулю сумма изменений потенциальных энергий деформирования системы и внешних сил при переходе системы, потерявшей устойчивость, в новое деформированное состояние:

$$\Delta U + \Delta T = -(\Delta W + \Delta A) = 0, \quad (6.2')$$

где ΔW – работа внутренних сил;

из полученного выражения находится критическая нагрузка.

2) записывается выражение полной потенциальной энергии системы Π в деформированном состоянии и, учитывая, что полная потенциальная энергия системы, находящейся в равновесии, имеет экстремальное (минимальное) значение, критическую силу определяют из условия экстремума этой функции:

$$\frac{\partial \Pi}{\partial \alpha_i} = 0; \quad (i = 1, \dots, n) \quad (6.3)$$

где α_i – параметры перемещения системы.

3) энергетический подход может реализовываться также с помощью метода Ритца, метода Бубнова-Галеркина и т.д.

Динамический метод – наиболее общий и универсальный метод, основан на рассмотрении движения (обычно собственных колебаний) системы, вызванного малыми возмущениями начального равновесного состояния. Если колеба-

ного малыми возмущениями начального равновесного состояния. Если колебания лежат в определенных пределах, постепенно затухая, то состояние системы устойчиво. Если параметры колебаний (период и амплитуда) резко растут, а частота колебаний резко уменьшается, то состояние неустойчиво. Условие, определяющее переход системы к состоянию, когда колебания системы при сколь угодно малых начальных возмущениях резко возрастают (переходят просто в движение системы), и дает возможность определить критическую нагрузку для рассматриваемой системы. Обычно в качестве такого условия принимают равенство нулю частоты собственных колебаний, из которого и определяется $P_{кр}$.

6.1.3. Степень свободы системы

Возможность деформироваться и многообразие форм деформирования для упругих систем определяется степенью свободы систем.

Степень свободы системы с точки зрения устойчивости – это число независимых геометрических параметров, необходимых для определения положения всех точек системы и до, и после потери устойчивости.

Например, стержень, представленный на рис. 6.4,а и состоящий из двух абсолютно жестких звеньев, связанных между собой шарниром с упругой связью, обладает одной степенью свободы, так как неустойчивое (отклоненное) состояние системы будет полностью определяться одним параметром (перемещением шарнира Δ_1 , либо углом поворота одного из звеньев – например, φ_1).

Степень свободы с точки зрения устойчивости для любой системы может быть определена по формуле:

$$W = 3D - 2Ш - C_0, \quad (6.4)$$

где: D – число абсолютно жестких дисков в системе, либо ее части, которая подвергнута сжимающим нагрузкам, если эта часть системы работает на устойчиво независимо от остальной ее части (отметим, что при выполнении кинематического анализа систем с целью определения их геометрической

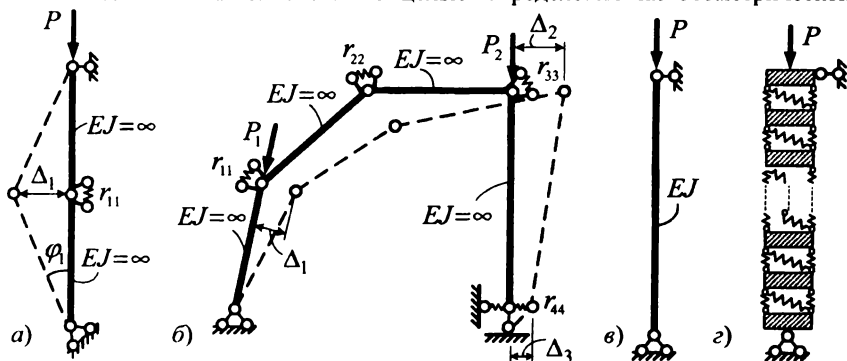


Рис. 6.4

неизменяемости или изменяемости за диск принималось тело, в котором допускались внутренние деформации, здесь диск – это абсолютно жесткое тело); $Ш$ – число одиночных (простых) шарниров, соединяющих диски; C_0 – число опорных кинематических связей в системе (упругие связи при этом не учитываются). Например, для системы на рис. 6.4,а будем иметь $W=3-2-2-1-3=1$. Система, изображенная на рис. 6.4,б и состоящая из четырех абсолютно жестких дисков, имеет ($W=3-4-2-3-3=3$) три степени свободы. Упругий стержень (рис. 6.4,в) при определении степени свободы может быть представлен в виде совокупности бесконечно большого числа очень малых абсолютно жестких элементов, соединенных между собой упругими связями, как это показано на рис. 6.4,г. Получим бесконечное число степеней свободы: $W=3-\infty-2-0-\infty=\infty$. Соответственно любая система, состоящая из нескольких упругих стержней, будет иметь бесконечно большое число степеней свободы.

Рассмотрим еще один пример – систему, представленную на рис. 6.5,а. Казалось бы, что эта система имеет бесконечно большое число степеней свободы, ввиду того, что правая часть ее состоит из упругих стержней. Однако анализ работы этой системы показывает, что правую часть (обведенную пунктирной линией) здесь можно рассматривать как упругую систему, препятствующую отклонению (повороту) стержня AB при его возможной потере устойчивости, то есть эта часть здесь работает как упругая связь. Поэтому систему на рис. 6.5,а можно представить в виде, изображенном на рис. 6.5,б, при этом жесткость упругой связи r_{11} будет равняться жесткости упругой системы, которую она заменяет ($ДСК$). В итоге рассматриваемая система с точки зрения устойчивости имеет одну степень свободы ($W=3-1-2-0-2=1$).

Таким образом, определение степени свободы с точки зрения устойчивости во многих случаях (когда некоторую часть системы можно представить как упругую связь по отношению к остальной части, в которой действуют сжимающие силы) целесообразно выполнять на основе анализа только тех частей системы, которые непосредственно нагружены сжимающими силами и соответственно могут терять устойчивость.

Следует отметить, что число степеней свободы системы определяет (равно) число возможных форм потери устойчивости, число критических нагрузок, отвечающих каждой из этих форм, а также число уравнений, которые необходимо составить и решить при расчете системы на устойчивость. Другое дело, что использование различных подходов и методов позволяет уменьшить число уравнений, необходимых для расчета системы. Это и использование дифференциальных уравнений равновесия, и применение метода перемещений и т.д.

Отметим, что с практической точки зрения для большинства систем, достаточно знать только наименьшую критическую нагрузку.

6.2. Устойчивость систем с одной степенью свободы

6.2.1. Статический метод

Рассмотрим бесконечно жесткий стержень, нагруженный продольной сжимающей силой P , шарнирно опертый внизу и закрепленный упругой связью вверх (рис. 6.5,а). Жесткость упругой связи равна r_{11} и представляет собой величину реактивного усилия (силы), возникающей в упругой связи при ее единичном перемещении (сжатии-растяжении).

При решении задачи статическим способом считаем, что сила P достигла критического значения $P_{кр}$ и незначительно превысила его. Система теряет устойчивость, переходя в новое отклоненное равновесное состояние. С точки зрения устойчивости рассматриваемая система имеет одну степень свободы – ее потеря устойчивости может произойти только путем поворота стержня относительно шарнира A (рис. 6.5,а). Для отклоненного состояния, показанного на рисунке пунктирной линией, запишем уравнение равновесия в виде суммы моментов всех сил относительно шарнира A :

$$\sum M_A = 0; \quad -P_{кр} \cdot \Delta + R \cdot l = 0; \quad -P_{кр} \cdot \Delta + r_{11} \cdot \Delta \cdot l = 0; \quad \Delta(-P_{кр} + r_{11} \cdot l) = 0. \quad (6.5)$$

Произведение равно нулю, когда один из сомножителей равен нулю:

а) перемещение Δ не может равняться нулю ($\Delta \neq 0$), так как в этом случае нет потери устойчивости (решение $\Delta = 0$ описывает не отклоненное состояние);

б) соответственно нулю должен равняться второй множитель в (6.5) ($-P_{кр} + r_{11} \cdot l$) = 0, откуда найдем значение критической силы для системы:

$$P_{кр} = r_{11} \cdot l. \quad (6.6)$$

В строительных сооружениях упругая связь в виде пружины (рис. 6.5,а), конечно, не встречается, но в качестве ее может выступать любая упруго-деформируемая конструкция (балка, рама и т.д.). На рис. 6.5,б такую роль выполняет рама DCK : отклонении бесконечно жесткого стержня AB будет вызывать соответствующее воздействие на раму – перемещение точки C , которое, в свою очередь, будет вызывать деформацию рамы, которой рама будет сопротивляться, работая как упругая связь.

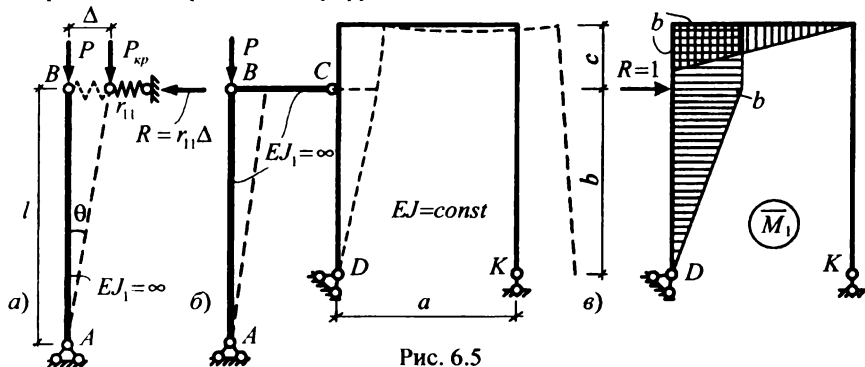


Рис. 6.5

Жесткость упругой связи r_{11} при этом находится исходя из физического смысла величины r_{11} для упругой системы, которая заменяется этой упругой связью, и представляющей собой реакцию упругой связи (и соответственно рамы и т.п.) при ее единичном смещении в направлении работы упругой связи:

$$R = r_{11} \rightarrow \Delta = 1.$$

Если же в направлении работы упругой связи приложить единичную силу (реакцию) (рис. 6.5,в), то перемещение в этом направлении будет равно, так называемому, единичному перемещению δ_{11} :

$$R = 1 \rightarrow \Delta = \delta_{11}.$$

Откуда:
$$\frac{r_{11}}{1} = \frac{1}{\delta_{11}} \quad \text{или} \quad r_{11} = \frac{1}{\delta_{11}}, \quad (6.7)$$

где единичное перемещение δ_{11} определяется по формуле Мора (4.6):

$$\delta_{11} = \sum \int \frac{\bar{M}_1^2 dx}{EJ} \quad (6.8)$$

Тогда для системы на рис. 6.5,б, для которой эпюра \bar{M}_1 в раме, работающей как упругая связь, от действия единичной силы в направлении работы этой связи представлена на рис. 6.5,в, будем иметь:

$$\delta_{11} = \sum \int \frac{\bar{M}_1^2 dx}{EJ} = \frac{1}{EJ} \left(\frac{1}{2} b \cdot a \cdot \frac{2}{3} b + b \cdot c \cdot b + \frac{1}{2} b \cdot b \cdot \frac{2}{3} b \right) = \frac{b^2}{3EJ} (a + 3c + b).$$

Рассмотрим еще один пример – систему, представленную на рис. 6.6. Терять устойчивость здесь также будет вертикальный бесконечно жесткий стержень путем поворота относительно точки A . Ввиду жесткого соединения этого стержня в точке A с горизонтальным стержнем, последний должен будет деформироваться, как показано на рис. 6.6,а. Сопротивляясь этому деформированию (повороту узла в точке A) горизонтальный упругий стержень здесь будет работать как угловая упругая связь, которую можно изобразить в одном из вариантов, представленных на рис. 6.6,б, 6.6,в. Жесткость этих упругих связей r_{11} представляет собой

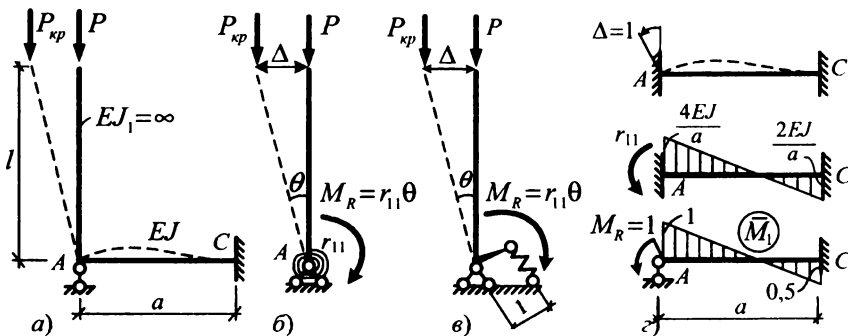


Рис. 6.6

реактивный момент, возникающий в них при повороте этих связей на единичный угол. Соответственно при повороте на угол θ реактивный момент будет равен $M_R = r_{11} \cdot \theta$. Для определения величины r_{11} здесь можно также воспользоваться зависимостями (6.7) и (6.8), приложив для построения эпюры \bar{M}_1 единичный момент к упругой балке AC , работающей как угловая упругая связь, в точке A (рис. 6.6,з). Однако величину r_{11} здесь проще получить, если воспользоваться таблицами метода перемещений (рис. 6.6,д), учитывая, что в этом случае левый конец балки следует рассматривать защемленным, а эпюра \bar{M}_1 строится от поворота этого защемления на единичный угол. Из вырезания левого опорного узла (рис. 6.6,з) найдем r_{11} , которое будет равно $r_{11} = 4EJ/a$.

Критическую нагрузку для рассматриваемой системы определим, составив уравнение равновесия в виде суммы моментов сил относительно точки A :

$$\sum M_A = 0; \quad -P_{кр} \cdot \Delta + M_R = 0; \quad -P_{кр} \cdot l \cdot \theta + r_{11} \cdot \theta = 0; \quad \theta \cdot (-P_{кр} \cdot l + r_{11}) = 0,$$

где учтено, что $\Delta = l \cdot \text{tg} \theta \approx l \cdot \theta$ и $M_R = r_{11} \cdot \theta$.

В результате при $\theta \neq 0$ получим:
$$P_{кр} = \frac{r_{11}}{l}. \quad (6.9)$$

6.2.2. Энергетический метод

Рассмотрим систему, рассчитанную ранее статическим способом (рис. 6.7).

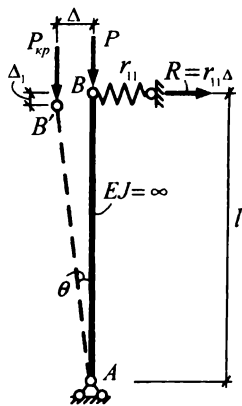


Рис. 6.7

Запишем для нее работы внешних и внутренних сил на малых перемещениях при переходе системы в результате потери устойчивости (при достижении нагрузкой P критической величины $P_{кр}$) в отклоненное равновесное состояние.

Работа внешней силы $P_{кр}$ на перемещении Δ_1 (в результате поворота стержня точка B опустится вниз) определится выражением:

$$\Delta A = P_{кр} \cdot \Delta_1 = \frac{1}{2} P_{кр} \cdot l \cdot \theta^2, \quad (6.10)$$

где:

$$\Delta_1 = l - l \cdot \cos \theta = l(1 - \cos \theta) = l \cdot 2 \cdot \sin^2 \frac{\theta}{2} \approx 2 \cdot l \cdot \left(\frac{\theta}{2} \right)^2 = \frac{l \cdot \theta^2}{2}.$$

Работа внутренней силы R (силы в упругой связи) будет равна:

$$\Delta W = -\frac{1}{2} \cdot R \cdot \Delta = -\frac{1}{2} \cdot (r_{11} \cdot \Delta) \cdot \Delta = -\frac{1}{2} r_{11} \cdot \Delta^2 = -\frac{1}{2} r_{11} \cdot l^2 \cdot \theta^2, \quad (6.11)$$

где: $\Delta = l \cdot \sin \theta \approx l \cdot \theta$ ($\sin \theta \approx \theta$ ввиду малости угла).

Подставив (6.10) и (6.11) в выражение (6.2'):

$$\Delta W + \Delta A = 0; \quad \frac{1}{2} \cdot P_{кр} \cdot l \cdot \theta^2 - \frac{1}{2} \cdot r_{11} \cdot l^2 \cdot \theta^2 = 0,$$

получим при $\theta \neq 0$ величину критической нагрузки для рассматриваемой системы в виде $P_{кр} = r_{11} \cdot l$, который полностью совпадает с результатом, полученным статическим способом (6.6).

Отметим, что в случае наличия в системе угловой упругой связи, как например, в системе на рис. 6.6, работа внутренней силы (момента M_R), будет определяться выражением:

$$\Delta W = -\frac{1}{2} M_R \cdot \theta. \quad (6.12)$$

6.2.3. Динамический метод

Рассмотрим ту же систему (рис. 6.7). Её возможное движение, заключающееся в повороте вокруг точки А, запишется по второму закону Ньютона в виде:

$$J \frac{d^2 \theta}{dt^2} = M, \quad (6.13)$$

где: J – момент инерции массы рассматриваемого стержня относительно точки А;

M – вращающий момент, действующий относительно точки А и равный

$$M = P_{кр} \cdot l \cdot \theta - r_{11} \cdot l^2 \cdot \theta.$$

Подставив выражение M в (6.13) и выполнив преобразования, получим уравнение движения системы

$$\frac{d^2 \theta}{dt^2} + \omega^2 \cdot \theta = 0, \quad (6.14)$$

где обозначено:

$$\omega^2 = \frac{(r_{11} \cdot l - P_{кр}) \cdot l}{J}. \quad (6.15)$$

Решение уравнения (6.14) может быть представлено в виде:

$$\theta = \theta_0 \cdot \cos \omega t, \quad (6.16)$$

где: θ_0 – угол, определяющий начальное отклонение стержня.

Это решение представляет собой уравнение свободных гармонических колебаний с частотой ω и с периодом $T = \frac{2\pi}{\omega}$.

Критическому соответствует состояние, при котором система, выведенная из первоначального равновесного состояния, получает такие конечные (или бесконечные) перемещения, которые приводят к невозвращению системы в исходное состояние, к дальнейшему развитию этих перемещений, а это значит, что период колебаний должен стремиться к бесконечности, а частота колебаний – соответственно к нулю. Приравняв (6.15) к нулю, получим:

$$P_{кр} = r_{11} \cdot l.$$

Этот результат совпадает с ранее полученными значениями $P_{кр}$ для этой задачи статическим и энергетическим методами.

6.3. Устойчивость систем с несколькими степенями свободы

Рассмотрим на примере простой системы с двумя степенями свободы (рис. 6.8). Задачу решим статическим способом. Пусть сила P достигла критического значения $P_{кр}$ и система потеряла устойчивость, перейдя в отклоненной равновесное состояние (показано штриховой линией).

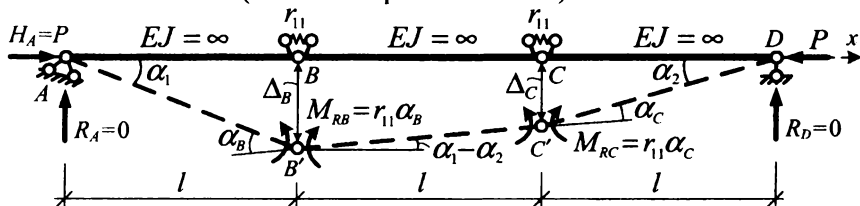


Рис. 6.8

Составим уравнение равновесия частей системы, взяв суммы моментов относительно шарниров B' и C' (учитывая, что из $\sum X = 0 - H_A = P$, а из $\sum M_A = 0$ и $\sum M_D = 0 - R_D = 0$ и $R_A = 0$):

$$1) \sum M_{B'}^{поп} = 0; \quad P \cdot \Delta_B - M_{RB} = 0; \quad P \cdot \alpha_1 \cdot l - r_{11}(2\alpha_1 - \alpha_2) = 0, \quad (6.17)$$

где: $\Delta_B = \alpha_1 \cdot l$; $M_{RB} = r_{11} \cdot \alpha_B$; $\alpha_B = \alpha_1 + (\alpha_1 - \alpha_2) = 2\alpha_1 - \alpha_2$.

$$2) \sum M_{C'}^{поп} = 0; \quad -P \cdot \Delta_C + M_{RC} = 0; \quad P \cdot \alpha_2 \cdot l + r_{11}(2\alpha_2 - \alpha_1) = 0, \quad (6.18)$$

где: $\Delta_C = \alpha_2 \cdot l$; $M_{RC} = r_{11} \cdot \alpha_C$; $\alpha_C = \alpha_2 - (\alpha_1 - \alpha_2) = 2\alpha_2 - \alpha_1$.

После преобразования уравнений (6.17) и (6.18) получим однородную линейную систему алгебраических уравнений

$$\begin{cases} (P \cdot l - 2 \cdot r_{11}) \cdot \alpha_1 + r_{11} \cdot \alpha_2 = 0 \\ r_{11} \cdot \alpha_1 + (P \cdot l - 2 \cdot r_{11}) \cdot \alpha_2 = 0, \end{cases} \quad (6.19)$$

которая имеет два варианта решений:

1) тривиальное решение – $\alpha_1 = \alpha_2 = 0$, которое определяет начальное недеформированное состояние системы;

2) нетривиальное решение, которое не позволяет определить величины углов поворота стержней α_1 и α_2 , но позволяет утверждать, что α_1 и α_2 не равны нулю и соответственно может происходить потеря устойчивости системы, – при этом должен равняться нулю главный определитель системы:

$$\begin{vmatrix} Pl - 2r_{11} & r_{11} \\ r_{11} & Pl - 2r_{11} \end{vmatrix} = 0. \quad (6.20)$$

Такой определитель в теории устойчивости называют **определителем устойчивости**. Раскрывая определитель устойчивости, получим уравнение, которое называют **уравнением устойчивости**:

$$(P \cdot l - 2 \cdot r_{11})^2 - r_{11}^2 = 0. \quad (6.21)$$

Решение уравнения устойчивости относительно параметра нагрузки P (в данном случае квадратного уравнения) дает возможность найти значения критических сил. Для рассматриваемой системы их будет два:

$$P_{кр}^{(1)} = \frac{r_{11}}{l}; \quad P_{кр}^{(2)} = \frac{3r_{11}}{l}. \quad (6.22)$$

В общем случае число критических сил всегда будет соответствовать (равняться) числу степеней свободы системы. При этом каждой критической силе будет соответствовать своя форма потери устойчивости системы.

За расчетную критическую нагрузку всегда принимается, естественно, наименьшая критическая сила, как реализующаяся в первую очередь. Здесь это:

$$P_{кр}^1 = \frac{r_{11}}{l}.$$

При решении задач устойчивости систем с несколькими степенями свободы интерес представляют не только значения критических нагрузок, но и формы потери устойчивости, то есть конфигурации системы, которую она приобретет после потери устойчивости.

В рассматриваемой задаче для определения форм потери устойчивости нужно найти соотношение между углами поворота элементов системы α_1 и α_2 . Это можно сделать, подставив критические нагрузки в одно из исходных уравнений равновесия (6.19). Например, из первого уравнения (6.19) найдём зависимость между углами поворота в виде:

$$\alpha_1 = -\frac{P \cdot l - 2 \cdot r_{11}}{r_{11}} \cdot \alpha_2.$$

Подставляя в это выражение значения критических сил, получим:

для первой критической силы $P_{кр}^1 = \frac{r_{11}}{l}$ — $\alpha_1 = \alpha_2$,

для второй критической силы $P_{кр}^2 = \frac{3r_{11}}{l}$ — $\alpha_1 = -\alpha_2$.

В соответствии этим соотношениям формы потери устойчивости рассматриваемой системы с точностью до одного параметра (например, α_1) имеют вид, представленный на рис. 6.9.

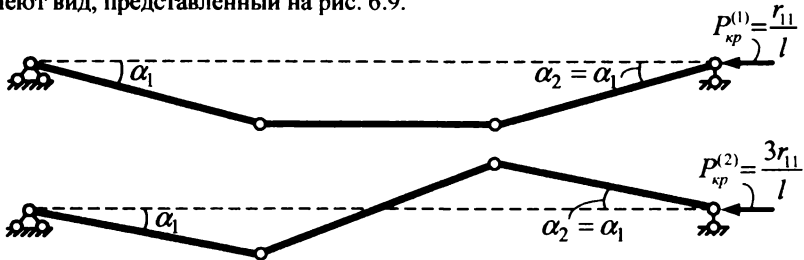


Рис. 6.9

6.4. Устойчивость систем с бесконечным числом степеней свободы

6.4.1. Дифференциальные уравнения равновесия

Для систем с бесконечным числом степеней свободы в качестве уравнений равновесия, описывающих отклоненное деформированное состояние, используют дифференциальные уравнения равновесия, описывающие равновесие каждого из бесконечно малых элементов системы. При этом эти уравнения могут быть записаны в двух вариантах:

1. Как приближенное дифференциальное уравнение изогнутой оси стержня второго порядка, известное нам из сопротивления материалов:

$$EJy''=M. \quad (6.23)$$

При записи этого уравнения для изгибающих моментов следует соблюдать правило знаков, представленное на рис. 6.10.

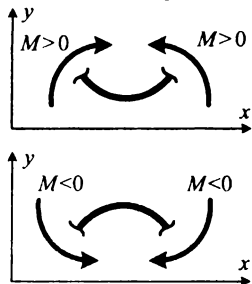


Рис. 6.10

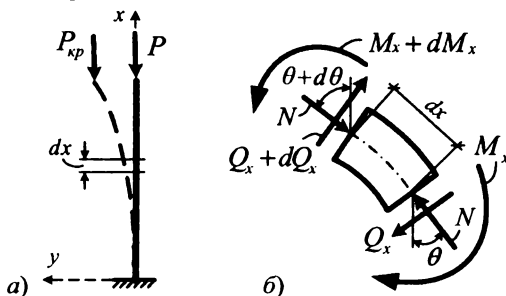


Рис. 6.11

2. Часто используют и дифференциальное уравнение равновесия четвертого порядка, которое можно получить, рассмотрев равновесие бесконечно малого элемента системы с учетом его поворота при потере устойчивости стержня (рис. 6.11). При этом несложно показать, что сжимающая сила N в стержне с точностью до бесконечно малых величин второго порядка будет неизменной по длине стержня и соответственно равной критической нагрузке, то есть: $N = P_{кр}$.

Запишем уравнение равновесия бесконечно малого элемента стержня после потери устойчивости:

$$\sum Y = 0; \quad N \sin \theta - N \sin(\theta + d\theta) + Q_x \cos \theta - (Q_x + dQ_x) \cdot \cos(\theta + d\theta) = 0. \quad (6.24)$$

Учитывая, что для малых углов θ

$$\sin \theta \approx \theta; \quad \sin(\theta + d\theta) \approx \theta + d\theta; \quad \cos \theta \approx 1; \quad \cos(\theta + d\theta) \approx 1,$$

получим (6.24) в виде:

$$N \cdot \theta - N \cdot (\theta + d\theta) + Q_x - Q_x - dQ_x = 0,$$

или после упрощений в виде: $Nd\theta + dQ = 0$.

Разделив это уравнение на dx , и учитывая, что $Q = \frac{dM}{dx} = \frac{d(EJy'')}{dx} = EJy'''$ и что

$\theta = y'$, будем иметь:

$$N \frac{d\theta}{dx} + \frac{d(EJy'')}{dx} = 0 \quad \text{или} \quad EJy'''' + Ny'' = 0. \quad (6.25)$$

Для случая же, когда $N = P_{кр}$, получим: $EJy'''' + P_{кр}y'' = 0. \quad (6.26)$

6.4.2. Устойчивость упругих стержней постоянного сечения с произвольными условиями закрепления концов

Такие стержни имеют (см. п. 6.1.3) бесконечное число степеней свободы. При решении задачи воспользуемся статическим методом. Криволинейную форму равновесия стержня с упруго податливыми опорами (рис. 6.12) опишем дифференциальным уравнением второго порядка:

$$EJy'' = M. \quad (6.27)$$

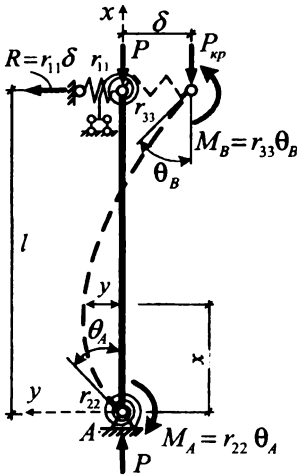


Рис. 6.12

Правило знаков для изгибающего момента M принимается по рис. 6.10. Жесткости упругих связей при угловом смещении сечения на единичные углы соответственно равны r_{22} и r_{33} , а при линейном перемещении – r_{11} . Заметим, что при составлении расчетной схемы реальные строительные конструкции заменяют упругими связями. Физический смысл и способ определения жесткостей таких связей изложен в п. 6.2.1.

Изгибающий момент в произвольном сечении x рассматриваемой системы определяется выражением

$$M = -P(\delta + y) + r_{11}\delta(l - x) + r_{33}\theta_B,$$

подставив которое в (6.27) и выполнив преобразования, получим:

$$y'' + n^2y = \delta \left[\frac{r_{11}(l - x)}{EJ} - n^2 \right] + \frac{r_{33}\theta_B}{EJ}, \quad (6.28)$$

где:

$$n^2 = \frac{P}{EJ}; \quad v = nl. \quad (6.29)$$

Решение неоднородного дифференциального уравнения (6.28) ищется в виде:

$$y = A \cos nx + B \sin nx + \delta \left[\frac{r_{11}(l - x)}{n^2 EJ} - 1 \right] + \theta_B \frac{r_{33}}{n^2 EJ}. \quad (6.30)$$

Постоянные интегрирования A и B , а также неопределённые величины δ и θ_B найдем, используя граничные условия:

1) при $x = 0 \rightarrow y = 0$; то есть будем иметь: $A + \delta \left[\frac{r_{11}l}{n^2 EJ} - 1 \right] + \theta_B \frac{r_{33}}{n^2 EJ} = 0;$

2) при $x = 0 \rightarrow y' = \theta_A = \frac{M_A}{r_{22}}$; учитывая, что $M_A = \delta(r_{11}l - n^2 EJ) + \theta_B r_{33},$

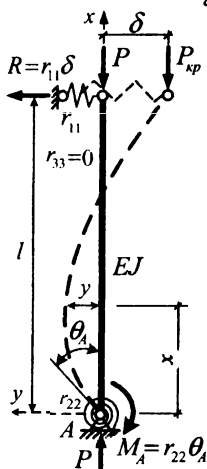


Рис. 6.13

$$a \quad y' = -An \sin nx + Bn \cos nx - \delta \frac{r_{11}}{n^2 EJ} = \frac{\delta(r_{11}l - n^2 EJ) + \theta_B r_{33}}{r_{22}},$$

получим уравнение:

$$Bn - \delta \left(\frac{r_{11}}{n^2 EJ} + \frac{r_{11}l - n^2 EJ}{r_{22}} \right) - \theta_B \frac{r_{33}}{r_{22}} = 0;$$

3) при $x = l \rightarrow y = -\delta$; соответственно будем иметь:

$$A \cos nl + B \sin nl + \theta_B \frac{r_{33}}{n^2 EJ} = 0;$$

4) при $x = l \rightarrow y' = -\theta_B$ или

$$-A n \sin nl + B n \cos nl - \delta \frac{r_{11}}{n^2 EJ} = 0.$$

В результате получим систему четырех однородных алгебраических уравнений относительно неизвестных величин A, B, δ, θ_B .

Для нахождения ненулевого решения этой системы уравнений приравняем определитель, составленный из коэффициентов при неизвестных, к нулю:

$$D = \begin{vmatrix} 1 & 0 & \left(\frac{r_{11}l}{n^2 EJ} - 1 \right) & \frac{r_{33}}{n^2 EJ} \\ 0 & n & - \left(\frac{r_{11}}{n^2 EJ} + \frac{r_{11}l - n^2 EJ}{r_{22}} \right) & - \frac{r_{33}}{r_{22}} \\ \cos nl & \sin nl & 0 & \frac{r_{33}}{n^2 EJ} \\ -n \sin nl & n \cos nl & - \frac{r_{11}}{n^2 EJ} & 1 \end{vmatrix} = 0.$$

Раскрывая определитель (например, по третьему столбцу), получим уравнение устойчивости в виде:

$$r_{33} \left\{ \frac{\operatorname{tg} nl}{EJ} \left(1 - \frac{r_{11}l}{n^2 EJ} \right) + \frac{2r_{11}(1 - \cos nl)}{n^3 (EJ)^2 \cos nl} + \frac{n}{r_{22}} \left[1 - \frac{r_{11}l}{n^2 EJ} \left(1 - \frac{\operatorname{tg} nl}{nl} \right) \right] \right\} - n \left(\frac{r_{11}l}{n^2 EJ} - 1 \right) + \operatorname{tg} nl \left(\frac{r_{11}}{n^2 EJ} + \frac{r_{11}l - n^2 EJ}{r_{22}} \right) = 0. \quad (6.31)$$

Используя (6.31) можно получить характеристические уравнения, из которых определяется критический параметр n и соответственно критическая сила $P_{kp} = n^2 EJ$ для любых случаев опирания концов стержня. Естественно, что при решении характеристического уравнения отыскивается его наименьший положительный корень, которому отвечает минимальная критическая нагрузка и самая простая форма потери устойчивости. Остальному спектру корней уравнения

соответствуют большие критические нагрузки и более сложные формы потери устойчивости, которые возможны при создании определенных условий.

Если в уравнение (6.31) положить $r_{33}=0$, что соответствует отсутствию этой упругой связи (рис. 6.13), то получим уравнение устойчивости в виде:

$$tgnl = nl \frac{\frac{r_{11}l}{n^2 EJ} - 1}{\frac{r_{11}l}{n^2 EJ} + \frac{(r_{11}l - n^2 EJ)l}{r_{22}}}, \quad (6.32)$$

При жесткостях всех упругих связей равных бесконечности (стержень с зашечленными концами) из (6.31) получим:

$$nl \sin nl - 2(1 - \cos nl) = 0. \quad (6.33)$$

Это уравнение удовлетворяется при $nl=2k\pi$ где $k=1, 2, 3, \dots$. Наименьшая критическая нагрузка будет при $k=1 - P_{cr} = 4\pi^2 EJ/l^2$. Для других стержней на жестких и упругих опорах характеристические уравнения устойчивости можно получить из (6.31) или (6.32), изменяя жесткости упругих связей. В таблице 6.1 приведены пять схем стоек на жестких опорах. Для каждой из них приведены жесткости упругих связей, уравнение устойчивости, его наименьший положительный корень, критическая сила, уравнение упругой линии, коэффициент свободной длины и расчетная длина стержня, параметр устойчивости.

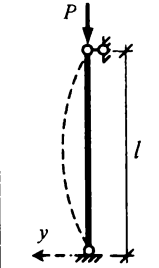
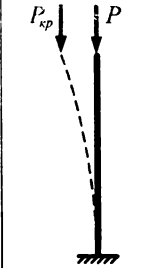
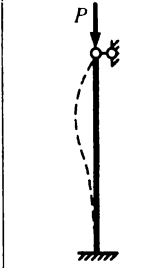
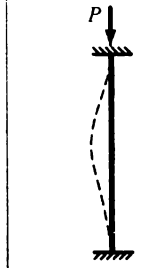
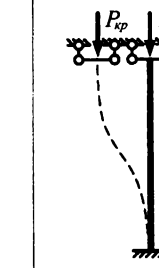
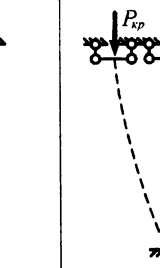
Как отмечалось, впервые задача об устойчивости прямолинейного упругого стержня шарнирно опертого по обоим концам, была решена Л. Эйлером.

В уравнениях кривых, по которым выпучиваются стержни, величины A, B, C, D определить нельзя. Известно только, что это прогибы в каком-то сечении стержня. Расстояния до этих сечений от начала координат соответственно равны: для схемы 1 и 5 - $0,5l$, для схемы 2 - l , для схемы 3 - $0,35l$, для схемы 4 - $0,25l$. Как видно из таблицы 6.1, критическая сила зависит от способа закрепления концов стержня, при этом добавление каждой новой связи увеличивает ее. Ф.С. Ясинский, стремясь обобщить решение Л. Эйлера, ввел понятие свободной (приведенной, расчетной) длины стержня l_0 , связанной с действительной длиной соотношением $l_0 = \mu l$. Здесь μ - коэффициент свободной длины стержня, зависящий от способа закрепления его концов. Величины этого коэффициента, а также свободные длины стержней приведены в таблице 2.1. Часто используется и параметр устойчивости $\nu = \nu = n l$, который связан с μ соотношением $\nu = \nu = \pi/\mu$. Поэтому критическую силу прямолинейного стержня можно определить по любой из формул:

$$P_{cr} = n^2 EJ = \frac{\nu^2 EJ}{l^2} = \frac{\nu^2 EJ}{l^2} = \frac{\pi^2 EJ}{(\mu l)^2} = \frac{\pi^2 EJ}{l_0^2}. \quad (6.34)$$

Таблица 6.1

Решение задачи устойчивости для упругих стержней

Схемы стержней						
Жесткости упругих связей	$r_{11} = \infty, r_{22} = 0, r_{33} = 0$	$r_{11} = 0, r_{22} = \infty, r_{33} = 0$	$r_{11} = \infty, r_{22} = \infty, r_{33} = 0$	$r_{11} = \infty, r_{22} = \infty, r_{33} = \infty$	$r_{11} = 0, r_{22} = \infty, r_{33} = \infty$	$r_{11} = 0, r_{22} = 0, r_{33} = \infty$
Уравнение устойчивости	$\sin nl = 0$	$\cos nl = 0$	$\operatorname{tg} nl = nl$	$nl \sin nl - 2(1 - \cos nl) = 0$	$\sin nl = 0$	$\cos nl = 0$
Наименьший корень	$nl = \pi$	$nl = \frac{\pi}{2}$	$nl = 4,493$	$nl = 2\pi$	$nl = \pi$	$nl = \frac{\pi}{2}$
Критическая сила	$P_{cr} = \pi^2 \frac{EJ}{l^2}$	$P_{cr} = \frac{\pi^2}{4} \frac{EJ}{l^2}$	$P_{cr} = 20,19 \frac{EJ}{l^2}$	$P_{cr} = 4\pi^2 \frac{EJ}{l^2}$	$P_{cr} = \pi^2 \frac{EJ}{l^2}$	$P_{cr} = \frac{\pi^2}{4} \frac{EJ}{l^2}$
Уравнение упругой кривой	$y = A \sin \frac{\pi x}{l}$	$y = B \left(\cos \frac{\pi x}{2l} - 1 \right)$	$y = D \left[\sin nx - nl \cos nx + n(l-x) \right]$	$y = C \left(1 - \cos \frac{2\pi x}{l} \right)$	$y = A \left(1 - \cos \frac{\pi x}{l} \right)$	$y = B \sin \frac{\pi x}{2l}$
μ	1	2	0,7	0,5	1	2
l_0	l	$2l$	$0,7l$	$0,5l$	l	$2l$
$\nu = \frac{\pi}{\mu} = \nu$	π	$\frac{\pi}{2}$	4,493	2π	π	$\frac{\pi}{2}$

Свободная длина l_0 имеет четкий геометрический смысл – это длина полуволны синусоиды, по которой теряет устойчивость упругий стержень.

Стойки с упругими связями и стержни рам изгибаются по более сложным кривым, и часто кривые, по которым теряют устойчивость стержни, неизвестны. В таких случаях свободную длину сжатого стержня можно определить, если найденную для него критическую силу приравнять выражению $\frac{\pi^2 EJ}{l_0^2}$. Определенная таким образом свободная длина стержня является условной характеристикой стержня, но она широко применяется в практических расчетах.

6.4.3. Энергетический метод

Выражение полной потенциальной энергии для стержневых систем с бесконечным числом степеней свободы, нагруженных продольными сжимающими силами, может быть записано в виде:

$$\mathcal{E} = \mathcal{E}_0 + \Delta U + \Delta T = \mathcal{E}_0 + \frac{1}{2} \int EJ(y'')^2 dx - \frac{1}{2} P_{кр} \int (y')^2 dx, \quad (6.35)$$

где \mathcal{E}_0 – энергия, накопленная системой для критического состояния; EJ – закон изменения жесткости стержней.

Условие равенства нулю приращения энергии при потере устойчивости $\Delta U + \Delta T = 0$ (6.35) приводит к формуле С.П. Тимошенко

$$P_{кр} = \frac{\int EJ(y'')^2 dx}{\int (y')^2 dx}, \quad (6.36)$$

для определения критических нагрузок, по которой необходимо знать закон изменения изогнутой линии оси стержня $y=y(x)$, что часто является очень непростой проблемой. При этом, задаваясь какой-то кривой, в большинстве случаев сложно оценить, насколько она близка к действительной и с какой погрешностью определена критическая сила. Поэтому на практике формула (6.36) используется редко.

Указанных выше недостатков удастся избежать, если энергетический подход использовать в форме метода Ритца-Тимошенко

$$y = a_1 f_1(x) + a_2 f_2(x) + \dots + a_n f_n(x) = \sum_{i=1}^n a_i f_i(x), \quad (6.37)$$

где a_i – неизвестные постоянные коэффициенты; $f_i(x)$ – некоторые функции, которыми следует задаваться так, чтобы выполнялись граничные условия задачи (стержня).

С энергетической точки зрения действительная кривая изогнутого стержня всегда соответствует минимальным затратам энергии при ее реализации, то есть реализуется всегда та форма, которая требует меньших затрат энергии. Поэтому используя энергетический метод и задаваясь различными кривыми,

пусть и удовлетворяющими граничным условиям, мы всегда будем получать значения критических нагрузок большими действительными, либо равными им (если угадаем кривую), но никогда не получим меньшего значения. Таким образом, энергетический метод оценивает критические нагрузки сверху.

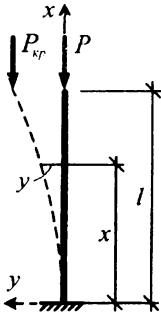


Рис. 6.14

Учитывая это, Ритц предложил искать форму потери устойчивости из условия минимума энергии

$$\frac{\partial \mathcal{E}}{\partial a_i} = 0 \quad (i = 1, 2, \dots, n) \quad (6.38)$$

В результате получим n алгебраических однородных уравнений относительно неизвестных a_i . Составляя определитель этой системы уравнений, можно найти критические нагрузки.

Рассмотрим применение метода Ритца-Тимошенко на примере стержня, изображенного на рис. 6.14.

Зададимся кривой в виде ряда

$$y = a_1 x^2 + a_2 x^3 + a_3 x^4 + \dots + a_{n-1} x^n = \sum_{i=1}^{n-1} a_i x^{i+1}. \quad (6.39)$$

Для простоты дальнейших расчетов здесь возьмем только два слагаемых

$$y = a_1 x^2 + a_2 x^3.$$

Производные от этого выражения имеют вид:

$$y' = 2a_1 x + 3a_2 x^2; \quad y'' = 2a_1 + 6a_2 x.$$

Подставляя последние выражения в (6.35), получим

$$\begin{aligned} \frac{EJ}{2} \int_0^l (y'')^2 dx &= \frac{EJ}{2} \int_0^l (2a_1 + 6a_2 x)^2 dx = 2EJ \left(a_1^2 l + 3a_1 a_2 l^2 + 3a_2^2 l^3 \right) \\ \frac{P_{cr}}{2} \int_0^l (y')^2 dx &= \frac{P_{cr}}{2} \int_0^l (2a_1 x + 3a_2 x^2)^2 dx = \frac{P_{cr}}{2} \left(\frac{4}{3} a_1^2 l^3 + 3a_1 a_2 l^4 + \frac{9}{5} a_2^2 l^5 \right); \\ \mathcal{E} &= \mathcal{E}_0 + a_1^2 \left(2EJl - \frac{2}{3} P_{cr} l^3 \right) + a_1 a_2 \left(6EJl^2 - \frac{3}{2} P_{cr} l^4 \right) + a_2^2 \left(6EJl^3 - 0,9P_{cr} l^5 \right). \end{aligned}$$

Условие минимума энергии (6.38) приводит к системе двух уравнений:

$$\begin{aligned} \frac{\partial \mathcal{E}}{\partial a_1} &= 0; \quad 2a_1 \left(2EJl - \frac{2}{3} P_{cr} l^3 \right) + a_2 \left(6EJl^2 - \frac{3}{2} P_{cr} l^4 \right) = 0; \\ \frac{\partial \mathcal{E}}{\partial a_2} &= 0; \quad a_1 \left(6EJl^2 - \frac{3}{2} P_{cr} l^4 \right) + 2a_2 \left(6EJl^3 - 0,9P_{cr} l^5 \right) = 0, \end{aligned}$$

определитель которой

$$\begin{vmatrix} \left(4EJl - \frac{4}{3}P_{кр}l^3 \right) & \left(6EJl^2 - \frac{3}{2}P_{кр}l^4 \right) \\ \left(6EJl^2 - \frac{3}{2}P_{кр}l^4 \right) & \left(12EJl^3 - 1,8P_{кр}l^5 \right) \end{vmatrix} = 0$$

приводит к квадратному уравнению вида

$$0,15P_{кр}^2l^4 - 5,2P_{кр}l^2EJ + 12(EJ)^2 = 0,$$

решая которое, получим: $P_{кр} = 2,48 \frac{EJ}{l^2}$ (точное значение: $P_{кр} = \frac{\pi^2 EJ}{(2l)^2} = 2,47 \frac{EJ}{l^2}$).

Расхождение результатов составляет $\approx 0,4\%$. Таким образом, как видно, в ряде случаев при использовании метода Ритца-Тимошенко достаточно взять даже два слагаемых, чтобы получить хороший результат.

С другой стороны, метод Ритца-Тимошенко позволяет оценивать точность результата путем оценки степени сходимости критической нагрузки с увеличением числа членов ряда (6.37), (6.39).

6.5. Устойчивость плоских рам

6.5.1. Общие замечания

При рассмотрении задач устойчивости плоских рам, также как и для отдельных стержней, условно различаются два типа задач: потеря устойчивости первого рода (потеря устойчивости по Эйлеру) и потеря устойчивости второго рода (потеря устойчивости при сжато-изогнутом деформировании элементов с начального момента нагружения – расчет по деформированной схеме).

В пособии рассмотрена только задача потери устойчивости первого рода.

При этом в расчете принимаются следующие допущения:

- рассматривается только узловая нагрузка, не вызывающая поперечного изгиба стержней (внеузловая нагрузка, действующая на рамы, перераспределяется в узлы в соответствии с условиями присоединения стержней к узлам);

- соотношение между узловыми нагрузками P_1, P_2, P_3, \dots принимается заданным и неизменным с ростом нагрузок;

- проекция изогнутого стержня на первоначальное направление принимается равной первоначальной длине стержня;

- поперечные и продольные силы определяются по недеформированной схеме системы, то есть не учитывается их изменение в момент потери устойчивости;

- учитывается влияние продольных сил на изгибающие моменты и поперечные силы в сечениях элементов.

Такой подход, естественно, является приближенным. Даже при идеально прямолинейных стержнях и строго узловых нагрузках элементы изгибаются за счет укорочения стержней и действия их собственной массы. Однако этот

подход широко применяется, в связи с его относительной простотой, и не только для рам с узловой нагрузкой, но и при не узловой нагрузке. В последнем случае соотношение сжимающих сил во всех элементах определяются исходя из обычного статического расчета рамы одним из известных методов строительной механики. Затем при этом соотношении узловых нагрузок может быть осуществлен расчет рамы на устойчивость с позиций задачи устойчивости первого рода. При этом результаты расчета могут оказаться грубо приближенными, и реальные критические силы будут меньше найденных.

Так как соотношение узловых нагрузок P_1, P_2, P_3, \dots принимается неизменным, то все они могут быть выражены через один параметр P , критическое значение которого ($P_{кр}$) и следует определять.

Рассмотрим раму, изображенную на рис. 3.1,а. Она нагружена узловой нагрузкой, центрально приложенной к стойке. Необходимо определить $P_{кр}$. К решению задачи можно подойти с позиции расчета на устойчивость прямолинейного стержня с упруго закрепленным верхним концом (с упругим поворотом и упругим линейным смещением).

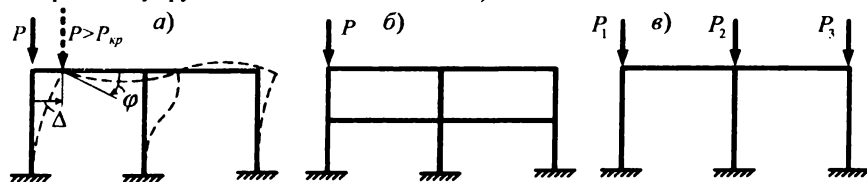


Рис. 6.15

Принципиально задача ясна, практически же трудно осуществима из-за сложности определения жесткости упругого закрепления. Эта трудность особенно ощутима при расчете сложной рамы (рис. 3.1,б), а также при наличии нескольких сил (рис. 3.1,в). В таких случаях более рациональным оказывается расчет на устойчивость рамы в целом.

При расчете рам на устойчивость статическим методом применяются те же методы, что и при статическом расчете на прочность: метод перемещений, метод сил, смешанный метод. Однако эти методы видоизменяются. Видоизменение их обусловлено тем, что при расчете на устойчивость нет необходимости определять неизвестные усилия либо перемещения, а требуется отыскать критическое значение нагрузки ($P_{кр}$), при которой происходит бифуркация равновесных форм деформированного состояния и появление качественно новой формы деформаций (изгибных деформаций). В процессе расчета учитывается влияние на изгибные деформации сжатых элементов продольных сил.

При этом применительно к задачам устойчивости более эффективным во многих случаях оказывается метод перемещений, как более простой и удобный, в том числе и при использовании компьютерной техники. Поэтому далее рассматривается только этот метод. Особенности применения метода перемещений в расчетах на устойчивость рассмотрим ниже на простом примере.

6.5.2. Расчет рам на устойчивость методом перемещений

Предположим, имеется рама, представленная на рис. 6.16,а, нагруженная силой P в одном узле. Требуется определить $P_{кр}$.

Приложенная сила будет вызывать центральное сжатие в средней стойке.

За основные неизвестные принимаются, как и в расчетах на прочность, независимые неизвестные перемещения узлов рамы, однозначно определяющие ее деформированный вид: угловые перемещения жестких узлов и линейные перемещения жестких и шарнирных узлов. В рассматриваемом примере – это перемещения (повороты) жестких узлов 1 и 2 – Z_1 и Z_2 . Аналогично выбирается и основная система метода перемещений (О.С.) – путем постановки связей, препятствующих указанным перемещениям узлов (рис. 6.16,б). Далее строятся эпюры изгибающих моментов от единичных перемещений узлов (единичные эпюры) с учетом деформирования элементов (стержней) О.С. от этих перемещений (рис. 6.16,в – 6.16,е). Особенностью построения этих эпюр является то, что в стержнях, в которых приложенная узловая нагрузка вызывает сжатие, учитывается влияние продольных сжимающих сил и деформаций на изгибные деформации стержней и соответственно на изгибающие моменты в этих стержнях. В результате эпюры изгибающих моментов в таких сжато-изогнутых стержнях будут не прямолинейными (как в расчетах на прочность), а криволинейными.

Рассматривая теперь равновесие узлов (1 и 2) в основной системе, получим:

$$r_{11} = 4i_1 + 4i_3 + 4i_2\varphi_2(\nu); \quad r_{12} = r_{21} = 2i_3; \quad r_{22} = 4i_3 + 4i_4,$$

где: i – погонные жесткости стержней, определяемые отношением изгибной жесткости стержня EJ_i к его длине l_i ; $\varphi_2(\nu)$ – функция, отображающая влияние продольной сжимающей силы N в стержне на величину изгибающего момента в нем при повороте опорного узла на единичный угол (см. табл. 6.2, поз. 2) – функция $\varphi_2(\nu)$ имеет вид, представленный в (6.44); ν – безразмерный параметр, определяемый для сжатого стержня (j -го) выражением:

$$\nu_j = l_j \sqrt{\frac{N_j}{EJ_j}}. \quad (6.40)$$

Если определить критическое значение этого параметра, то несложно вычислить критическое значение сжимающей силы:

$$N_{кр} = \frac{\nu_{кр}^2 EJ}{l^2}. \quad (6.41)$$

В рассматриваемом примере канонические уравнения метода перемещений имеют вид:

$$\begin{cases} r_{11}Z_1 + r_{12}Z_2 = 0; \\ r_{21}Z_1 + r_{22}Z_2 = 0. \end{cases}$$

Их особенностью является отсутствие свободных членов, что соответствует узловому приложению нагрузки и, следовательно, отсутствию грузовой эпюры моментов. При ненулевом (нетривиальном) решении для перемещений узлов Z , что имеет место в момент потери устойчивости, определитель, составленный из

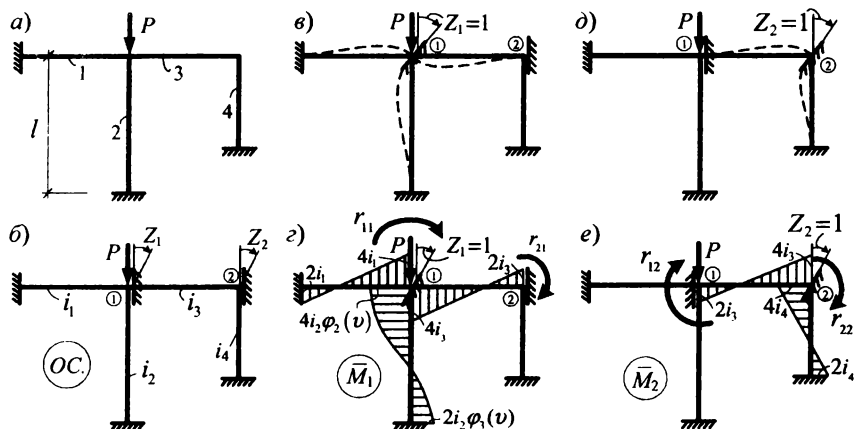


Рис. 6.16

коэффициентов при неизвестных, должен равняться нулю:

$$R = \begin{vmatrix} r_{11} & r_{12} \\ r_{21} & r_{22} \end{vmatrix} = 0 \quad \text{или} \quad r_{11} \cdot r_{22} - r_{12}^2 = 0. \quad (6.42)$$

Это и есть уравнение устойчивости. Подставляя найденные значения коэффициентов r_{ik} в уравнение устойчивости (6.42) в развернутой форме, получаем:

$$[4i_1 + 4i_3 + 4i_2\varphi_2(v)](4i_3 + 4i_4) - (2i_3)^2 = 0. \quad (6.42')$$

Решение уравнения устойчивости позволяет найти критическое (наименьшее) значение параметра ν , в соответствии которому по формуле (6.41) определяется критическая нагрузка ($P_{кр}$) для системы. Здесь из уравнения (6.42') легко находится значение функции $\varphi_2(\nu)$, как единственное неизвестное в уравнении, по которому затем по таблице 6.2 Приложения находится критическое значение параметра устойчивости ν , а по нему – критическая нагрузка.

Обобщая сказанное на общий случай расчета рамы на устойчивость методом перемещений (при n неизвестных), приходим к следующему виду уравнения устойчивости:

$$R = \begin{vmatrix} r_{11} & r_{12} & r_{13} & \dots & r_{1n} \\ r_{21} & r_{22} & r_{23} & \dots & r_{2n} \\ \dots & \dots & \dots & \dots & \dots \\ \dots & \dots & \dots & \dots & \dots \\ r_{n1} & r_{n2} & r_{n3} & \dots & r_{nn} \end{vmatrix} = 0. \quad (6.43)$$

Раскрытие этого определителя осуществляется известными приемами линейной алгебры. В выражении (6.43) часть коэффициентов будут численными, а часть будет содержать функции (6.44), учитывающие влияние продольных сжимающих сил на изгибающие моменты и поперечные силы в стержнях:

$$\varphi_1(v) = \frac{v^2 \operatorname{tg} v}{3(\operatorname{tg} v - v)}; \quad \varphi_2(v) = \frac{v(\operatorname{tg} v - v)}{8 \operatorname{tg} v \left(\operatorname{tg} \frac{v}{2} - \frac{v}{2} \right)}; \quad \varphi_3(v) = \frac{v(v - \sin v)}{4 \sin v \left(\operatorname{tg} \frac{v}{2} - \frac{v}{2} \right)}; \quad (6.44)$$

$$\varphi_4(v) = \varphi_1\left(\frac{v}{2}\right); \quad \eta_1(v) = \frac{v^3}{3(\operatorname{tg} v - v)}; \quad \eta_2(v) = \eta_1\left(\frac{v}{2}\right).$$

Коэффициенты r_{ik} , содержащие функции (6.44), определяются исходя из заранее полученных решений для сжато-изогнутых стержней (например, методом начальных параметров), приведены в таблице (6.1).

В получаемое уравнение устойчивости в зависимости от конкретных данных может войти одна или несколько функций. В частном случае, когда в уравнение устойчивости войдет только одна функция (как в (6.42)), оно будет линейным относительно этой функции, которая в этом случае легко определяется из решения уравнения, и по значению которого затем по таблице в Приложении (с. 176) несложно найти соответствующее этому решению значение критического параметра v , а затем по выражению (6.41) – величину $P_{кр}$. В более сложных случаях, когда в уравнение устойчивости входит несколько функций (6.44), уравнение устойчивости будет нелинейным и решить его можно либо с использованием специальных методов решения нелинейных уравнений, либо способом подбора: задаются значением параметра v , по таблице в приложении (с. 176) находят соответствующие значения функций (6.44), входящих в уравнение, которые затем подставляются в уравнение устойчивости, после чего проверяется равенство нулю его левой части. Решение уравнений устойчивости удобно выполнять по специальным компьютерным программам. Подробнее особенности решения уравнений устойчивости обсуждаются ниже.

Пример. Определим значение критической нагрузки для рамы на рис. 6.17.

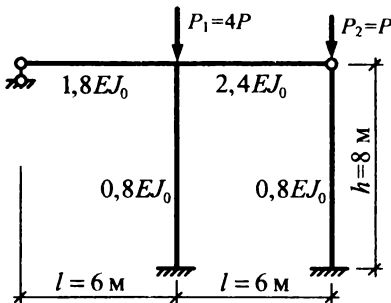


Рис. 6.17

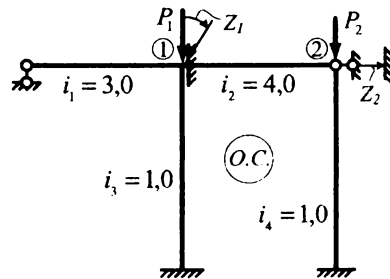


Рис. 6.18

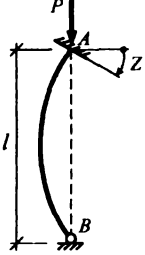
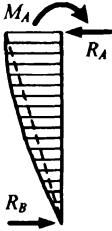
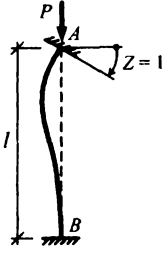
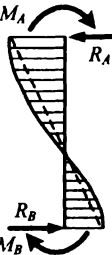
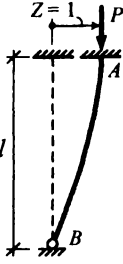
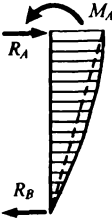

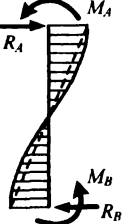
Решение. Определяем степень кинематической неопределимости рамы:

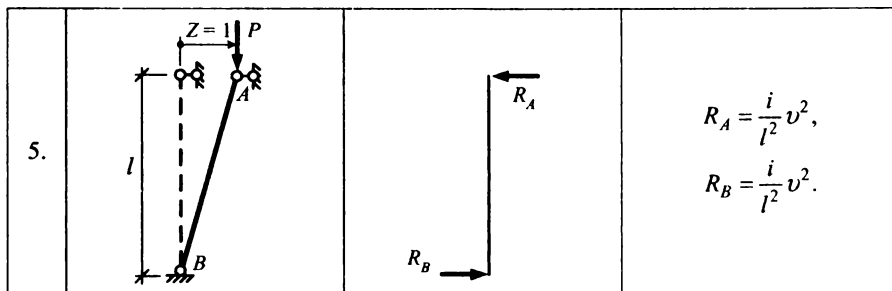
$$n = n_y + n_n = 1 + 1 = 2$$

– неизвестными перемещениями здесь будут угол поворота жесткого узла 1 и линейное перемещение узлов 1 и 2. Основная система приведена на рис. 6.18.

Таблица 6.2

Таблица реактивных моментов и сил
в сжатых стержнях от единичных смещений узлов

№ п/п	Схемы стержней	Реактивные моменты и силы	Величины реактивных моментов и сил
1.			$M_A = 3i\varphi_1(\nu),$ $M_B = 0,$ $R_A = R_B = \frac{3i}{l_1}\varphi_1(\nu).$
2.			$M_A = 4i\varphi_2(\nu),$ $M_B = 2i\varphi_3(\nu),$ $R_A = R_B = \frac{6i}{l}\varphi_4(\nu).$
3.			$M_A = \frac{3i}{l}\varphi_1(\nu),$ $M_B = 0,$ $R_A = R_B = \frac{3i}{l^2}\eta_1(\nu).$
4.			$M_A = M_B = \frac{6i}{l}\varphi_4(\nu),$ $R_A = R_B = \frac{12i}{l^2}\eta_2(\nu).$



При значении $EJ_0=10$ величины погонных жесткостей ($i = EJ/D$) приведены на схеме основной системы метода перемещений для заданной рамы на рис. 6.18. Внешняя нагрузка является узловой и не вызывает деформаций изгиба до потери устойчивости, поэтому эпюра изгибающих моментов от нее в основной системе метода перемещений будет нулевой, и поэтому свободные члены канонических уравнений (реакции в дополнительных связях – в заделке и в линейной связи – от действия внешней нагрузки) будут равны нулю, и система уравнений принимает вид:

$$\begin{cases} r_{11}Z_1 + r_{12}Z_2 = 0; \\ r_{21}Z_1 + r_{22}Z_2 = 0. \end{cases}$$

Для определения коэффициентов r_{11} , r_{22} , $r_{12} = r_{21}$ построим в основной системе метода перемещений единичные эпюры изгибающих моментов от действия единичных значений неизвестных – перемещений узлов Z_1 и Z_2 (рис. 6.19):

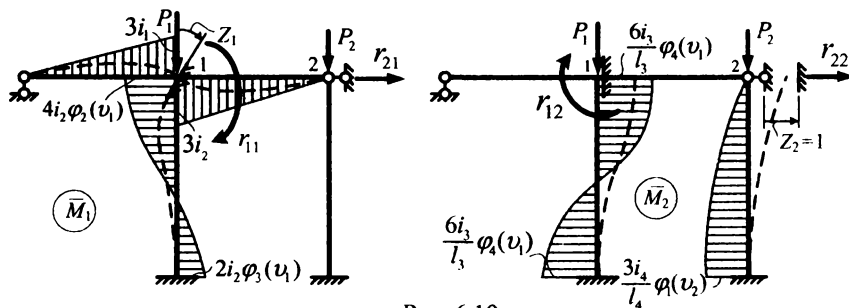


Рис. 6.19

Вычисляем реактивные усилия во введенных связях. Из условия равновесия узла 1 на эпюре \bar{M}_1 находим реактивный момент в дополнительной заделке 1:

$$r_{11} = 3i_1 + 3i_2 + 4i_3 \varphi_2(v_1) = 21 + 4 \varphi_2(v_1).$$

Рассматривая равновесие узла 2 на эпюре \bar{M}_2 , получим реактивный момент в дополнительной заделке 2:

$$r_{12} = r_{21} = -\frac{6i_3}{l_3} \varphi_4(v_1) = -\frac{3}{4} \varphi_4(v_1).$$

Из условия равновесия ригеля, отсеченного от стоек на эпюре \bar{M}_2 с учетом действующих в сечениях поперечных сил, получим (рис. 6.20):

$$\sum X = 0; \quad r_{22} = \frac{3}{16} \eta_2(v_1) + \frac{3}{64} \eta_1(v_2).$$

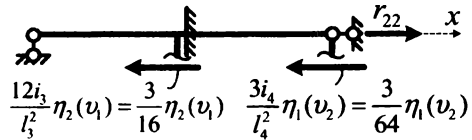


Рис. 6.20

С учетом того, что продольные сжимающие силы в стойках 3 и 4 будут равны: $N_1 = P_1 = 4P$ и $N_2 = P_2 = P$, параметры v (6.40) для этих стоек будут иметь вид:

$$v_1 = l_3 \sqrt{\frac{P_1}{EJ_1}} = h \sqrt{\frac{4P}{0,8EJ_0}} = 2h \sqrt{\frac{P}{0,8EJ_0}}; \quad v_2 = l_4 \sqrt{\frac{P_2}{EJ_2}} = h \sqrt{\frac{P}{0,8EJ_0}},$$

и находятся между собой в соотношении: $\frac{v_1}{v_2} = 2$, откуда: $v_1 = 2v_2$.

С учетом этого коэффициенты канонических уравнений равны:

$$r_{11} = 21 + 4\varphi_2(2v_2); \quad r_{12} = r_{21} = -\frac{3}{4}\varphi_4(2v_2); \quad r_{22} = \frac{3}{16}\eta_2(2v_2) + \frac{3}{64}\eta_1(v_2),$$

а условие (3.5) принимает вид:

$$R(v) = \begin{vmatrix} 21 + 4\varphi_2(2v_2) & -0,75\varphi_4(2v_2) \\ -0,75\varphi_4(2v_2) & 0,1875\eta_4(2v_2) + 0,04687\eta_1(v_2) \end{vmatrix} = 0.$$

Раскрывая определитель, получаем уравнение устойчивости в виде:

$$3,937\eta_2(2v_2) + 0,9843\eta_1(v_2) + 0,750\varphi_2(2v_2) \cdot \eta_2(2v_2) + 0,1875\varphi_2(2v_2) \cdot \eta_1(v_2) - 0,5625\varphi_4^2(2v_2) = 0. \quad (6.45)$$

Путем подбора находим решение уравнения (значение v_2 , при котором левая часть уравнения обращается в нуль с заданной погрешностью). При этом пользуемся таблицей значений функций $\varphi(v)$ и $\eta(v)$, приведенной в приложении (с. 176). Опуская процесс подбора, приведем два ближайших значения v_2 , между которыми находится решение уравнения (6.45).

При $v_2 = 1,51$ получаем: $0,4256 - 0,341 = +0,0315 \neq 0$, погрешность решения составляет: $\frac{0,0315 \cdot 100\%}{0,3941} = 7,99\%$.

При $v_2 = 1,52$ имеем: $0,3565 - 0,3918 = -0,0353 \neq 0$;

погрешность равна: $\frac{0,0353 \cdot 100\%}{0,3565} = 9,90\%$.

Функция $R(v)$ (6.45) между этими значениями меняет знак. Построив график, представленный на рис. 6.21, можно предположить (с определенной погрешностью), что решением рассматриваемого уравнения (3.7) будет $v_2 = 1,515$, для которого получим:

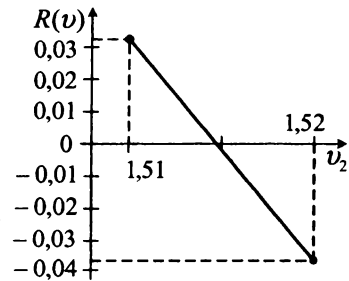


Рис. 6.21

0,3903–0,3929= –0,0026; погрешность составляет: $\frac{0,0026 \cdot 100\%}{0,3913} = 0,66\%$, где

значение η_1 при $\nu_2=1,515$ находится путем интерполирования ($\eta_1(1,515)=0,0707$).

Полученное значение параметра ν_2 принимаем в качестве критического – $\nu_{2кр}=1,515$; ему соответствует – $\nu_{1кр}=3,03$. Тогда значения критических сил равны:

$$P_{1кр} = \frac{\nu_{1кр} \cdot 0,8EJ_0}{h^2} = \frac{3,03^2 \cdot 0,8EJ_0}{8^2} = 0,1148EJ_0;$$

$$P_{2кр} = \frac{\nu_{2кр} \cdot 0,8 \cdot EJ_0}{h^2} = \frac{1,515^2 \cdot 0,8 \cdot EJ_0}{8^2} = 0,0287EJ_0; \quad \frac{P_{1кр}}{P_{2кр}} = 4.$$

6.5.3. О решении уравнений устойчивости

в расчетах рам на устойчивость методом перемещений

Анализ выражений $R(\nu)$, входящих в уравнения устойчивости (6.43), показывает, что $R(\nu)$ даже в простых системах чаще всего является сложной функцией, имеющей на участке от 0 до 2π не одно нулевое значение, то есть уравнение $R(\nu)=0$ имеет на этом участке несколько решений. Например, для системы на рис. 3.3, рассчитанной выше, функция $R(\nu)$ имеет вид, представленный на рис. 3.7, из которого видно, что в пределах изменения ν_2 от 0 до 2π эта функция имеет пять нулевых значений. Мы же при решении уравнений устойчивости должны найти минимальное критическое значение параметра устойчивости.

С другой стороны уравнение устойчивости $R(\nu)=0$ (6.45) в большинстве случаев зависит от нескольких параметров устойчивости ν_i ($i=1 \dots n_\nu$), каждый из которых характеризует в заданной системе (раме) определенный (i -ый) сжатый стержень ($\nu_i = l_i \sqrt{N_i/EJ_i}$) и которые соотносятся между собой с помощью постоянных для заданной системы коэффициентов, определяемых выражением:

$$k_{ij} = \frac{\nu_i}{\nu_j} = \frac{l_i}{l_j} \sqrt{\frac{N_i EJ_j}{N_j EJ_i}}. \quad (6.46)$$

Поэтому при решении уравнений устойчивости (6.45) обычно задаются одним из параметров ν_i (базовым), который обозначим через ν (без индекса) и через который выражаются все остальные параметры устойчивости:

$$\frac{\nu}{\nu_i} = k_i; \quad \nu_i = \frac{\nu}{k_i}. \quad (6.47)$$

Область задания параметров ν_i при подборе их критических значений находится в пределах максимального периода для всех из функций (6.44), то есть в пределах от 0 до 2π . Поэтому в качестве базового параметра ν целесообразно принимать наибольший из всех ν_i , то есть $\nu = \max(\nu_1, \nu_2, \dots, \nu_{n_\nu})$. В этом случае все k_i будут не меньше единицы ($k_i \geq 1$) и ни один из параметров ν_i при подборе также не выйдет за пределы 2π .

Учитывая сложный характер функций $R(v)$ и наличие на участке от 0 до 2π нескольких решений, при подборе критических параметров устойчивости вручную имеет смысл сузить область задания базового параметра v , для чего необходимо выяснить, в каких пределах он может изменяться в заданной конкретной системе. Это можно сделать на основе предельного анализа условий закрепления каждого из сжатых стержней в общей системе рамы, то есть учета совместной работы всех стержней в рассматриваемой системе.

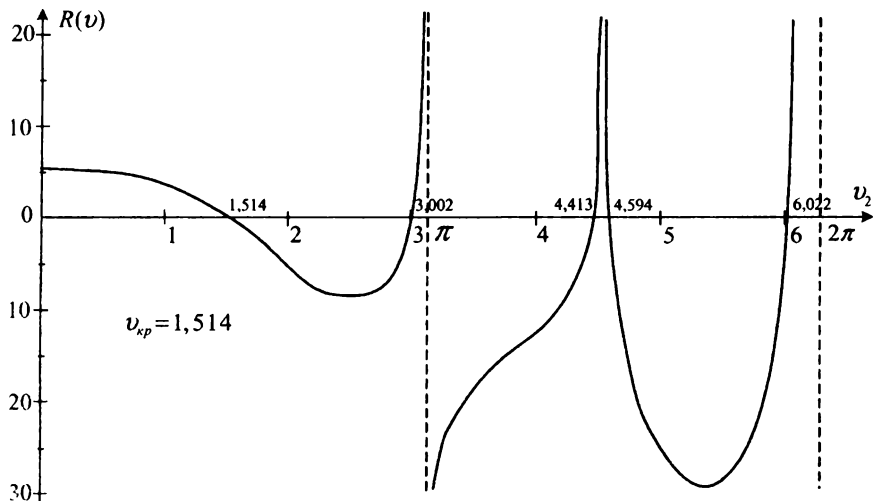


Рис. 6.22

Предельный анализ сжатых стержней выполняется следующим образом. Анализируются условия закрепления концов стержней в общей системе рамы, учитывая, что с изменением жесткостей примыкающих к узлам стержней в ту или другую сторону связи по концам в пределе могут быть либо абсолютно жесткими, либо очень слабыми – отсутствовать по существу. На основе этого анализа для каждого из стержней можно получить два их предельных варианта, один из которых будет отвечать исчезновению упругих связей и соответственно минимальному значению параметра устойчивости, а второй превращению упругих связей в абсолютно жесткие и соответственно максимальному значению параметра устойчивости. Все возможные варианты, которые можно при этом получить описываются схемами стержней, приведенными в табл. 6.1, где для них приведены соответствующие значения параметра $v \left(v = \frac{\pi}{\mu} \right)$.

Таким образом, получим возможные пределы изменения параметра для каждого из стержней:

$$v_{i,\min} < v_i = \frac{v}{k_i} < v_{i,\max}.$$

Умножив все части этого выражения на k_i , получим возможные пределы изменения базового параметра через характеристики каждого из стержней

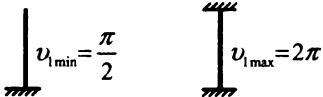
$$k_i v_{i \min} < v < k_i v_{i \max} \quad (i = 1 \dots n_v).$$

Учитывая совместную работу всех стержней в системе, получим условие для определения пределов изменения базового параметра v для системы в виде:

$$\min(k_1 v_{1 \min}, k_2 v_{2 \min}, \dots, k_{n_v} v_{n_v \min}) < v < \max(k_1 v_{1 \max}, k_2 v_{2 \max}, \dots, k_{n_v} v_{n_v \max}) \quad (6.48)$$

Для рамы на рис. 6.17 ниже представлены предельные состояния сжатых стоек при возможных изменениях жесткостей примыкающих ригелей и значения пределов изменения параметров устойчивости для этих стоек:


а) левая стойка



$v_{1 \min} = \frac{\pi}{2}$ $v_{1 \max} = 2\pi$

$$\frac{\pi}{2} < v_1 = 2v_2 < 2\pi \quad \text{или} \quad \frac{\pi}{4} < v_2 < \pi$$

б) правая стойка



$v_{2 \min} = \frac{\pi}{2}$ $v_{2 \max} = 4,49$

$$\frac{\pi}{2} < v_2 < 4,49$$

С учетом соотношения $v_2 = 0,5 v_1$ для рамы в целом (рис. 6.17) пределы изменения задаваемого (базового) параметра v будут следующими:

$$\min(0,785; 1,571) < v_2 < \max(3,142; 4,49) \quad \text{или} \quad 0,785 < v_2 < 4,49.$$

Во избежание ошибок рекомендуется начинать подбор параметра v с нижней границы его изменения, определяемой условием (6.48), с последующим постепенным увеличением его с небольшим шагом Δv (например, 0,1 или 0,2) до тех пор, пока функция $R(v)$ не поменяет знак, что будет указывать на наличие на этом участке нулевого значения функции, то есть решения уравнения $R(v) = 0$. Постепенно сужая этот участок затем, можно найти искомое решение с заданной степенью точности.

Решение уравнения устойчивости вида (6.45), являющегося нелинейным трансцендентным уравнением, представляет собой, как видим, довольно трудоемкую задачу. Поэтому для решения таких уравнений целесообразно применение специальных методов и соответствующих компьютерных программ. На кафедре разработано несколько подобных компьютерных программ. Две из них можно скачать на сайте университета:

Машиностроит. факультет → Кафедра прикладной механики → Студентам.

Рассмотрим еще один пример. Определим критические значения сил для рамы, представленной на рис. 6.23,а.

Расчет выполним методом перемещений. Степень кинематической неопределенности рамы равна двум ($n = n_y + n_n = 2 + 0 = 2$): неизвестными являются углы поворота узлов 1 и 2. Основная система приведена на рис. 6.23,б. Для значения $EJ = 12i$ величины погонных жесткостей ($i = EJ/I$) приведены на схеме О.С. метода перемещений (рис. 6.23,в). Уравнение устойчивости имеет вид:

$$r_{11} \cdot r_{22} - r_{12}^2 = 0.$$

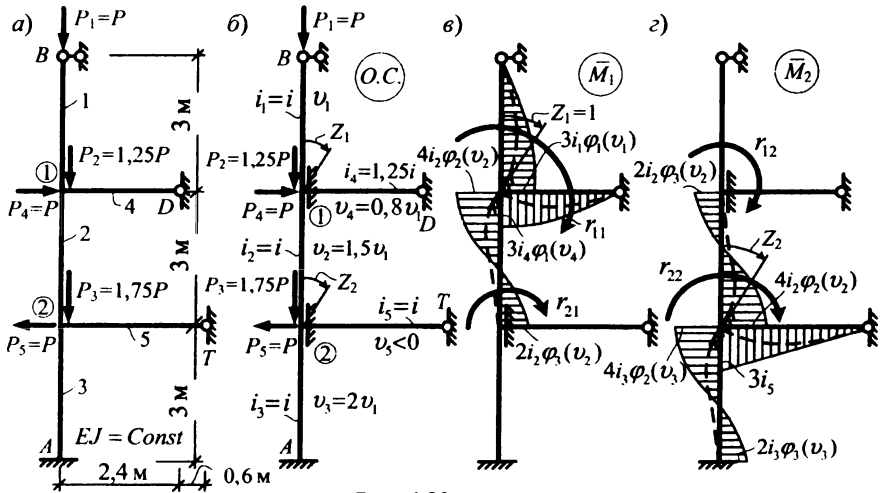


Рис. 6.23

Для определения коэффициентов r_{11} , r_{22} , $r_{12} = r_{21}$ построим в основной системе метода перемещений эпюры изгибающих моментов от действия единичных значений неизвестных – углов поворота узлов Z_1 и Z_2 (рис. 6.23, в, з).

Запишем параметры v (6.40) для стержневой системы и выразим их через параметр v_1 для первого стержня (стержня B–1) (рис. 6.23, б):

$$v_1 = l_1 \sqrt{\frac{N_1}{EJ_1}} = 3 \sqrt{\frac{P}{EJ}}; \quad v_2 = l_2 \sqrt{\frac{N_2}{EJ_2}} = 3 \sqrt{\frac{2,25P}{EJ}} = 1,5v_1; \quad v_3 = l_3 \sqrt{\frac{N_3}{EJ_3}} = 3 \sqrt{\frac{4P}{EJ}} = 2v_1;$$

$$v_4 = l_4 \sqrt{\frac{N_4}{EJ_4}} = 2,4 \sqrt{\frac{P}{EJ}} = 0,8v_1; \quad v_5 = l_5 \sqrt{\frac{N_5}{EJ_5}} = 3 \sqrt{\frac{-P}{EJ}} < 0 \text{ (стержень растянут),}$$

где учтено, что продольные сжимающие силы в недеформированном состоянии системы равны:

$$N_1 = P_1 = P; \quad N_2 = P_1 + P_2 = P + 1,25P = 2,25P; \quad N_5 = P_5 = -P \text{ (стержень растянут);}$$

$$N_3 = P_1 + P_2 + P_3 = P + 1,25P + 1,75P = 4P; \quad N_4 = P_4 = P.$$

Коэффициенты уравнения устойчивости из вырезания узлов на эпюрах \bar{M}_1 и \bar{M}_2 равны:

$$r_{11} = 3i_1\varphi_1(v_1) + 4i_2\varphi_2(v_2) + 3i_4\varphi_1(v_4);$$

$$r_{12} = r_{21} = 2i_3\varphi_3(v_2); \quad r_{22} = 4i_2\varphi_2(v_2) + 4i_3\varphi_2(v_3) + 3i_5,$$

Решая уравнение устойчивости $r_{11} \cdot r_{22} - r_{12}^2 = 0$ с использованием компьютерной программы *Parust*, разработанной на кафедре, получаем $v_{1кр} = 2,5815$, в соответствии которому, исходя из выражения параметра v_1 , критическое значение параметра P внешних нагрузок будет равно:

$$P_{кр} = \frac{v_{1кр} EJ}{h^2} = \frac{2,5615^2 EJ}{3^2} = 0,729 EJ.$$

6.5.4. Особенности расчета на устойчивость симметричных рам

При расчетах на устойчивость симметричных рам имеются некоторые особенности в сравнении со статическим расчётом.

Так, нельзя применять способ преобразования нагрузки, в связи с тем, что в теории устойчивости не работает принцип независимости действия сил.

С другой стороны, потеря устойчивости симметричных систем при нагружении симметричной нагрузкой может происходить не только по симметричной форме, но и по кососимметричной форме, при этом обе эти формы деформирования являются равноправными и сказать заранее, какая форма потери устойчивости реализуется в рассматриваемом случае, в большинстве случаев нельзя.

В связи с этим расчёт на устойчивость в таких случаях следует выполнять отдельно для симметричной формы потери устойчивости и отдельно для кососимметричной. За расчётную критическую нагрузку принимается меньшая из полученных критических сил.

Проиллюстрируем сказанное на примере. Рассмотрим симметричную раму, представленную на рис. 6.24, и нагруженную симметричной нагрузкой.

При расчёте этой рамы на устойчивость методом перемещений в качестве неизвестных будем иметь два перемещения узлов рамы – два угла поворота жёстких узлов 1 и 2 (Z_1 и Z_2). Уравнение устойчивости будет иметь вид:

$$D = \begin{vmatrix} r_{11} & r_{12} \\ r_{21} & r_{22} \end{vmatrix} = 0.$$

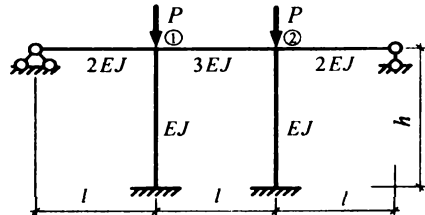


Рис. 6.24

Учитывая, что рассматриваемая рама симметрична и нагружена симметрично, следует рассмотреть отдельно две формы потери устойчивости: симметричную (рис. 6.25,а) и кососимметричную (6.25,б). В каждом случае, учитывая соответствующее равенство перемещений узлов (рис. 6.25), в результате будем иметь по одному неизвестному метода перемещений, и получим два уравнения устойчивости для определения критических значений сил P :

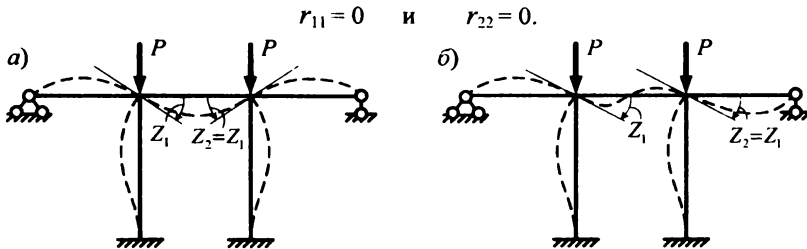


Рис. 6.25

Таблица значений функций метода перемещений
для сжато-изогнутых стержней

v	$\varphi_1(v)$	$\varphi_2(v)$	$\varphi_3(v)$	$\varphi_4(v)$	$\eta_1(v)$	$\eta_2(v)$
0	1,00000	1,00000	1,00000	1,00000	1,00000	1,00000
0,05	0,99983	0,99992	1,00004	0,99996	0,99900	0,99975
0,10	0,99933	0,99967	1,00017	0,99983	0,99600	0,99900
0,15	0,99850	0,99925	1,00038	0,99962	0,99100	0,99775
0,20	0,99733	0,99867	1,00067	0,99933	0,98400	0,99600
0,25	0,99583	0,99791	1,00104	0,99896	0,97499	0,99375
0,30	0,99398	0,99700	1,00150	0,99850	0,96398	0,99100
0,35	0,99180	0,99591	1,00205	0,99796	0,95097	0,98775
0,40	0,98928	0,99466	1,00268	0,99733	0,93595	0,98400
0,45	0,98642	0,99323	1,00340	0,99662	0,91892	0,97975
0,50	0,98321	0,99164	1,00420	0,99583	0,89988	0,97499
0,55	0,97966	0,98988	1,00509	0,99495	0,87882	0,96974
0,60	0,97575	0,98794	1,00607	0,99398	0,85575	0,96398
0,65	0,97149	0,98584	1,00713	0,99294	0,83065	0,95773
0,70	0,96687	0,98356	1,00829	0,99180	0,80353	0,95097
0,75	0,96188	0,98111	1,00954	0,99059	0,77438	0,94371
0,80	0,95653	0,97849	1,01088	0,98928	0,74320	0,93595
0,85	0,95081	0,97569	1,01232	0,98790	0,70997	0,92769
0,90	0,94470	0,97271	1,01385	0,98642	0,67470	0,91892
0,95	0,93822	0,96955	1,01547	0,98486	0,63738	0,90965
1,00	0,93134	0,96622	1,01720	0,98321	0,59801	0,89988
1,05	0,92406	0,96271	1,01902	0,98148	0,55656	0,88960
1,10	0,91639	0,95901	1,02095	0,97966	0,51305	0,87882
1,15	0,90829	0,95513	1,02298	0,97775	0,46746	0,86754
1,20	0,89978	0,95107	1,02511	0,97575	0,41978	0,85575
1,25	0,89083	0,94681	1,02736	0,97366	0,37000	0,84345
1,30	0,88145	0,94237	1,02971	0,97149	0,31812	0,83065
1,35	0,87161	0,93774	1,03218	0,96922	0,26411	0,81735
1,40	0,86131	0,93292	1,03476	0,96687	0,20798	0,80353
1,45	0,85054	0,92790	1,03747	0,96442	0,14970	0,78921
1,50	0,83928	0,92268	1,04029	0,96188	0,08928	0,77438
1,55	0,82751	0,91726	1,04323	0,95925	0,02668	0,75904
1,60	0,81523	0,91164	1,04631	0,95653	-0,03810	0,74320
1,65	0,80242	0,90581	1,04952	0,95372	-0,10508	0,72684
1,70	0,78905	0,89978	1,05286	0,95081	-0,17428	0,70997
1,75	0,77512	0,89354	1,05634	0,94780	-0,24572	0,69259
1,80	0,76059	0,88708	1,05996	0,94470	-0,31941	0,67470
1,85	0,74546	0,88040	1,06373	0,94151	-0,39538	0,65630
1,90	0,72969	0,87350	1,06765	0,93822	-0,47365	0,63738
1,95	0,71326	0,86638	1,07172	0,93483	-0,55424	0,61795
2,00	0,69614	0,85903	1,07596	0,93134	-0,63719	0,59801
2,05	0,67831	0,85144	1,08037	0,92775	-0,72252	0,57754
2,10	0,65973	0,84362	1,08495	0,92406	-0,81027	0,55656
2,15	0,64037	0,83556	1,08970	0,92028	-0,90046	0,53507
2,20	0,62019	0,82726	1,09465	0,91639	-0,99315	0,51305
2,25	0,59914	0,81870	1,09978	0,91239	-1,08836	0,49052

v	$\varphi_1(v)$	$\varphi_2(v)$	$\varphi_3(v)$	$\varphi_4(v)$	$\eta_1(v)$	$\eta_2(v)$
2,30	0,57719	0,80988	1,10511	0,90829	-1,18614	0,46746
2,35	0,55429	0,80081	1,11065	0,90409	-1,28654	0,44388
2,40	0,53038	0,79147	1,11640	0,89978	-1,38962	0,41978
2,45	0,50540	0,78185	1,12237	0,89536	-1,49543	0,39515
2,50	0,47930	0,77196	1,12858	0,89083	-1,60403	0,37000
2,55	0,45200	0,76178	1,13503	0,88620	-1,71550	0,34432
2,60	0,42341	0,75131	1,14172	0,88145	-1,82992	0,31812
2,65	0,39347	0,74054	1,14866	0,87659	-1,94737	0,29138
2,70	0,36206	0,72946	1,15591	0,87161	-2,06794	0,26411
2,75	0,32909	0,71807	1,16342	0,86652	-2,19174	0,23631
2,80	0,29444	0,70635	1,17123	0,86131	-2,31889	0,20798
2,85	0,25797	0,69430	1,17936	0,85599	-2,44953	0,17911
2,90	0,21954	0,68191	1,18780	0,85054	-2,58380	0,14970
2,95	0,17897	0,66916	1,19659	0,84497	-2,72186	0,11976
3,00	0,13608	0,65605	1,20573	0,83928	-2,86392	0,08928
3,05	0,09065	0,64256	1,21524	0,83346	-3,01018	0,05825
3,10	0,04243	0,62869	1,22515	0,82751	-3,16090	0,02668
3,15	-0,00885	0,61442	1,23547	0,82144	-3,31635	-0,00544
3,20	-0,06353	0,59974	1,24621	0,81523	-3,47687	-0,03810
3,25	-0,12199	0,58463	1,25742	0,80889	-3,64282	-0,07132
3,30	-0,18466	0,56907	1,26910	0,80242	-3,81466	-0,10508
3,35	-0,25206	0,55306	1,28129	0,79580	-3,99290	-0,13941
3,40	-0,32481	0,53657	1,29401	0,78905	-4,17814	-0,17428
3,45	-0,40363	0,51958	1,30730	0,78216	-4,37113	-0,20972
3,50	-0,48939	0,50209	1,32118	0,77512	-4,57273	-0,24572
3,55	-0,58316	0,48405	1,33569	0,76793	-4,78399	-0,28228
3,60	-0,68622	0,46546	1,35086	0,76059	-5,00622	-0,31941
3,65	-0,80018	0,44628	1,36674	0,75310	-5,24101	-0,35711
3,70	-0,92703	0,42650	1,38338	0,74546	-5,49036	-0,39538
3,75	-1,06931	0,40608	1,40081	0,73765	-5,75681	-0,43422
3,80	-1,23028	0,38499	1,41909	0,72969	-6,04362	-0,47365
3,85	-1,41423	0,36320	1,43827	0,72156	-6,35506	-0,51365
3,90	-1,62687	0,34068	1,45842	0,71326	-6,69687	-0,55424
3,95	-1,87601	0,31739	1,47959	0,70479	-7,07684	-0,59542
4,00	-2,17265	0,29328	1,50187	0,69614	-7,50598	-0,63719
4,05	-2,53271	0,26831	1,52533	0,68732	-8,00021	-0,67956
4,10	-2,98023	0,24244	1,55006	0,67831	-8,58356	-0,72252
4,15	-3,55322	0,21561	1,57614	0,66912	-9,29405	-0,76609
4,20	-4,31560	0,18775	1,60369	0,65973	-10,19560	-0,81027
4,25	-5,38383	0,15882	1,63281	0,65015	-11,40466	-0,85506
4,30	-6,99473	0,12873	1,66364	0,64037	-13,15806	-0,90046
4,35	-9,71539	0,09742	1,69630	0,63038	-16,02289	-0,94649
4,40	-15,32713	0,06480	1,73096	0,62019	-21,78046	-0,99315
4,45	-33,81810	0,03077	1,76779	0,60977	-40,41893	-1,04043
4,50	227,92924	-0,00477	1,80698	0,59914	221,17924	-1,08836
4,55	27,10821	-0,04194	1,84873	0,58828	20,20738	-1,13692
4,60	14,66930	-0,08086	1,89330	0,57719	7,61596	-1,18614
4,65	10,15836	-0,12167	1,94094	0,56586	2,95086	-1,23601
4,70	7,81862	-0,16455	1,99197	0,55429	0,45529	-1,28654
4,75	6,38042	-0,20966	2,04672	0,54246	-1,14041	-1,33774

v	$\varphi_1(v)$	$\varphi_2(v)$	$\varphi_3(v)$	$\varphi_4(v)$	$\eta_1(v)$	$\eta_2(v)$
4,80	5,40232	-0,25723	2,10559	0,53038	-2,27768	-1,38962
4,85	4,69045	-0,30747	2,16903	0,51803	-3,15038	-1,44218
4,90	4,14630	-0,36067	2,23754	0,50540	-3,85703	-1,49543
4,95	3,71449	-0,41712	2,31173	0,49250	-4,45301	-1,54938
5,00	3,36148	-0,47718	2,39226	0,47930	-4,97185	-1,60403
5,05	3,06578	-0,54127	2,47994	0,46580	-5,43505	-1,65941
5,10	2,81297	-0,60986	2,57570	0,45200	-5,85703	-1,71550
5,15	2,59300	-0,68351	2,68063	0,43787	-6,24784	-1,77234
5,20	2,39864	-0,76290	2,79604	0,42341	-6,61469	-1,82992
5,25	2,22459	-0,84881	2,92348	0,40862	-6,96291	-1,88826
5,30	2,06681	-0,94221	3,06482	0,39347	-7,29653	-1,94737
5,35	1,92221	-1,04424	3,22235	0,37795	-7,61863	-2,00725
5,40	1,78835	-1,15634	3,39886	0,36206	-7,93165	-2,06794
5,45	1,66330	-1,28024	3,59782	0,34578	-8,23753	-2,12943
5,50	1,54548	-1,41816	3,82360	0,32909	-8,53785	-2,19174
5,55	1,43359	-1,57289	4,08175	0,31199	-8,83391	-2,25489
5,60	1,32655	-1,74806	4,37945	0,29444	-9,12678	-2,31889
5,65	1,22344	-1,94842	4,72617	0,27644	-9,41740	-2,38377
5,70	1,12346	-2,18035	5,13461	0,25797	-9,70654	-2,44953
5,75	1,02592	-2,45263	5,62229	0,23901	-9,99491	-2,51620
5,80	0,93021	-2,77765	6,21392	0,21954	-10,28312	-2,58380
5,85	0,83577	-3,17354	6,94568	0,19953	-10,57173	-2,65234
5,90	0,74208	-3,66787	7,87265	0,17897	-10,86125	-2,72186
5,95	0,64868	-4,30473	9,08295	0,15783	-11,15216	-2,79238
6,00	0,55509	-5,15938	10,72700	0,13608	-11,44491	-2,86392
6,05	0,46088	-6,37157	13,08423	0,11370	-11,73996	-2,93651
6,10	0,36560	-8,23362	16,73920	0,09065	-12,03774	-3,01018
6,15	0,26880	-11,47682	23,15435	0,06691	-12,33870	-3,08497
6,20	0,17003	-18,59053	37,30836	0,04243	-12,64331	-3,16090
6,25	0,06880	-47,06687	94,18533	0,01719	-12,95204	-3,23801

СПИСОК ЛИТЕРАТУРЫ, РЕКОМЕНДУЕМОЙ ДЛЯ ИЗУЧЕНИЯ ДИСЦИПЛИНЫ «СТРОИТЕЛЬНАЯ МЕХАНИКА»

1. Борисевич, А.А. Строительная механика : учебное пособие / А.А. Борисевич, Е.М. Сидорович, В.И.Игнатюк. – 1-е изд. – Минск : БНТУ, 2007. – 821 с.
– 2-е изд. – Минск : БНТУ, 2009. – 756 с.
2. Строительная механика: учебник для вузов / А.В. Дарков [и др.] ; под ред. А.В. Даркова. – 7-е изд. – М. : Высш. школа, 1976. – 600 с.
3. Дарков, А.В. Строительная механика: учебник для строит. спец. вузов / А.В. Дарков, Н.Н. Шапошников. – 8-е изд. – М. : Высш. школа, 1986. – 608 с.
4. Анохин, Н.Н. Строительная механика в примерах и задачах : учебное пос. – Ч. 1 : Статически определимые системы. – М. : Изд-во АСВ, 1999. – 335 с.
– Ч. 2 : Статически неопределимые системы. – М. : Изд-во АСВ, 2000. – 464 с.
(в интернете можно найти электронную версию этого учебного пособия).
5. Строительная механика : учебник : в 2 кн. / Под ред. В.Д. Потапова. – Кн. 1 : Статика упругих систем. – М. : Высшая школа, 2007. – 511 с.

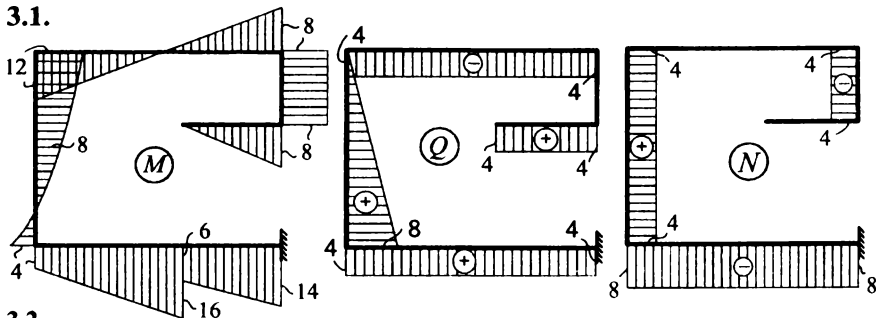
ОТВЕТЫ НА ЗАДАЧИ ДЛЯ САМОСТОЯТЕЛЬНОГО РЕШЕНИЯ

Раздел 2. Кинематический анализ сооружений

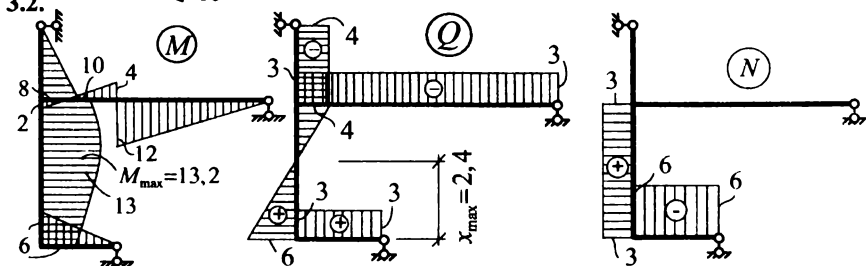
- 2.1. $W = 0$; система статически определима и геометрически неизменяема.
- 2.2. $W = 0$; система мгновенно изменяема.
- 2.3. $W = 0$; система статически определима и геометрически неизменяема.
- 2.4. $W = 0$; система мгновенно изменяема.
- 2.5. $W = 0$; система статически определима и геометрически неизменяема.
- 2.6. $W = 0$; система неизменяема. 2.7. $W = 0$; система изменяема.
- 2.8. $W = 0$; система статически определима и геометрически неизменяема.
- 2.9. $W = -1$; система статически неопределима и геометрически неизменяема.
- 2.10. $W = 0$; система статически определима и геометрически неизменяема.
- 2.11. $W = 0$; система мгновенно изменяема.
- 2.12. $W = 0$; система статически определима и геометрически неизменяема.

Раздел 3. Расчет статически определимых систем

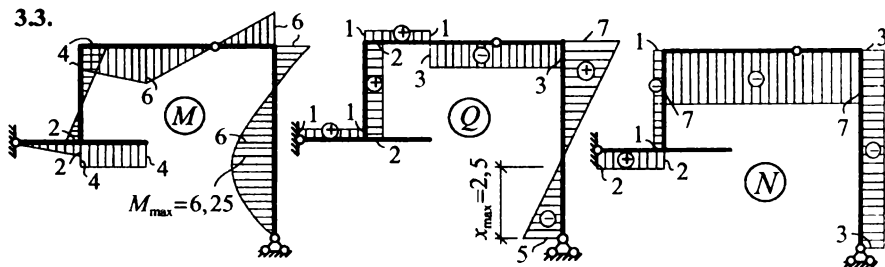
3.1.



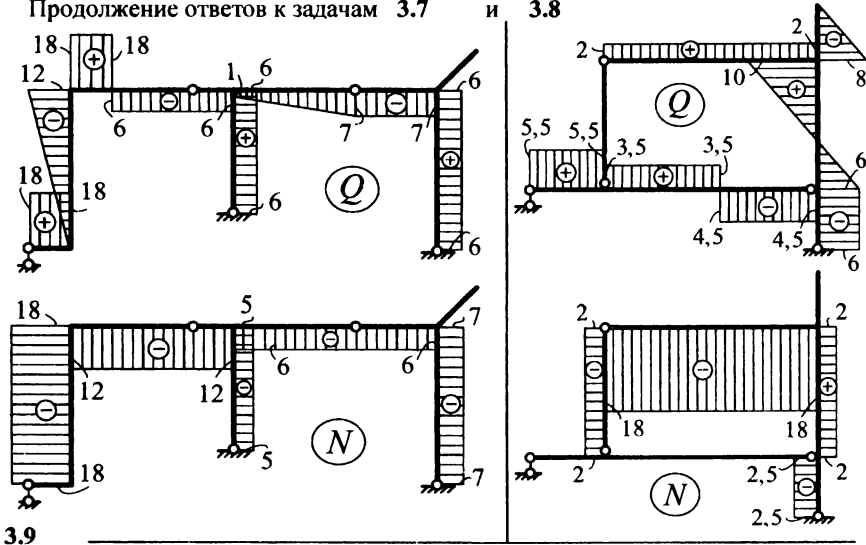
3.2.



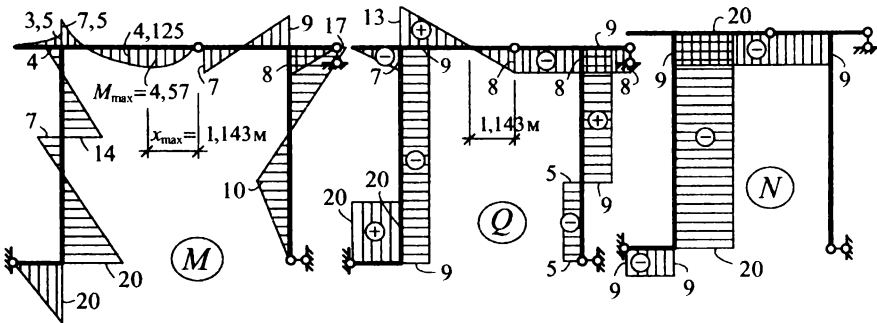
3.3.



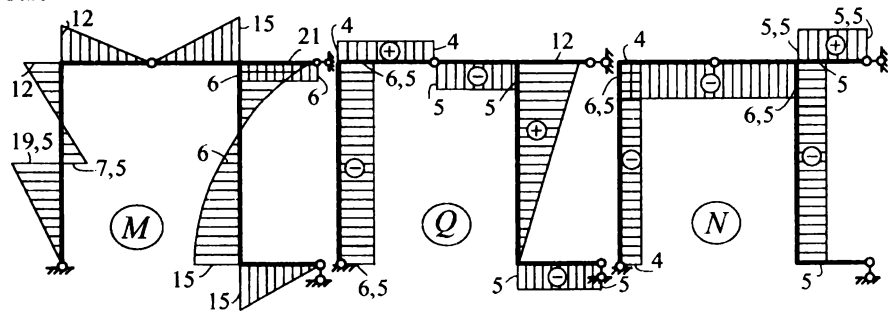
Продолжение ответов к задачам 3.7 и 3.8

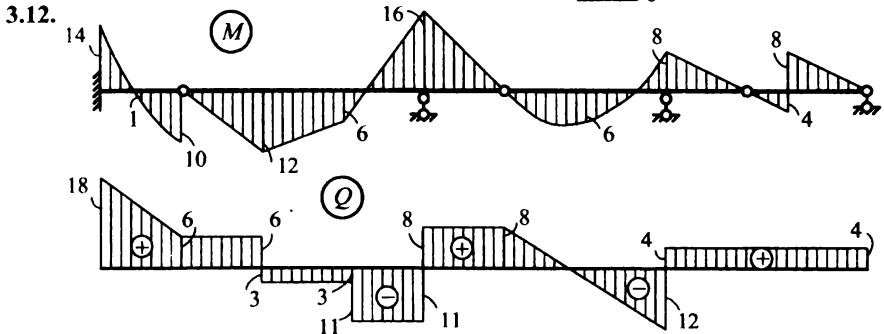
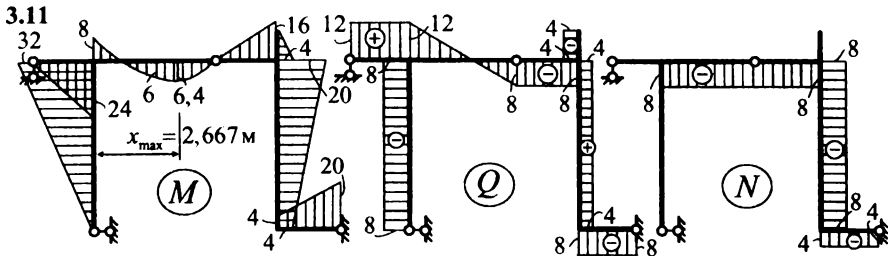


3.9



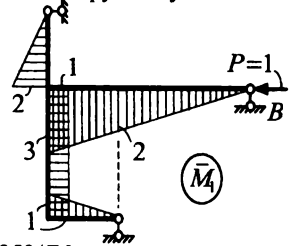
3.10





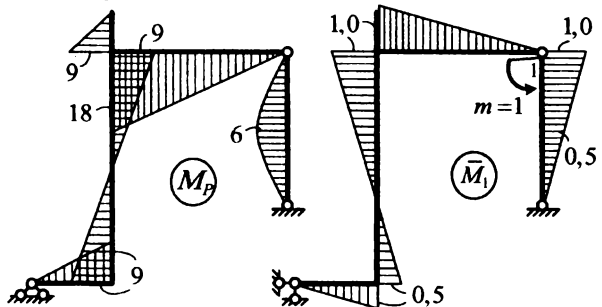
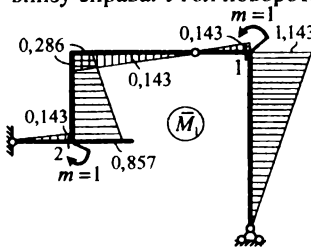
Эпюры продольных сил в балке при действии заданных нагрузок нулевая.

3.13. Эпюра изгибающих моментов от действия внешней нагрузки представлена в ответе к задаче 3.2, единичная эпюра изгибающих моментов показана справа. Горизонтальное перемещение точки B равно $66,667/EJ$ (влево).

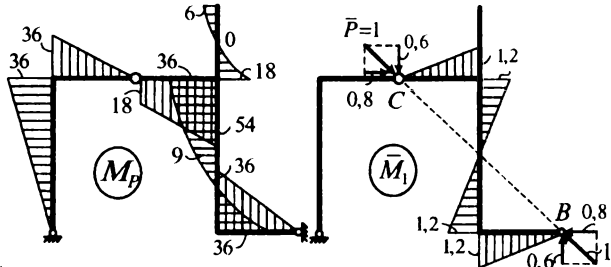


3.14. Грузовая эпюра изгибающих моментов представлена в ответе к задаче 3.3, единичная эпюра изгибающих моментов показана внизу слева. Взаимный угол поворота сечений 1 и 2 равен $2,953/EJ$.

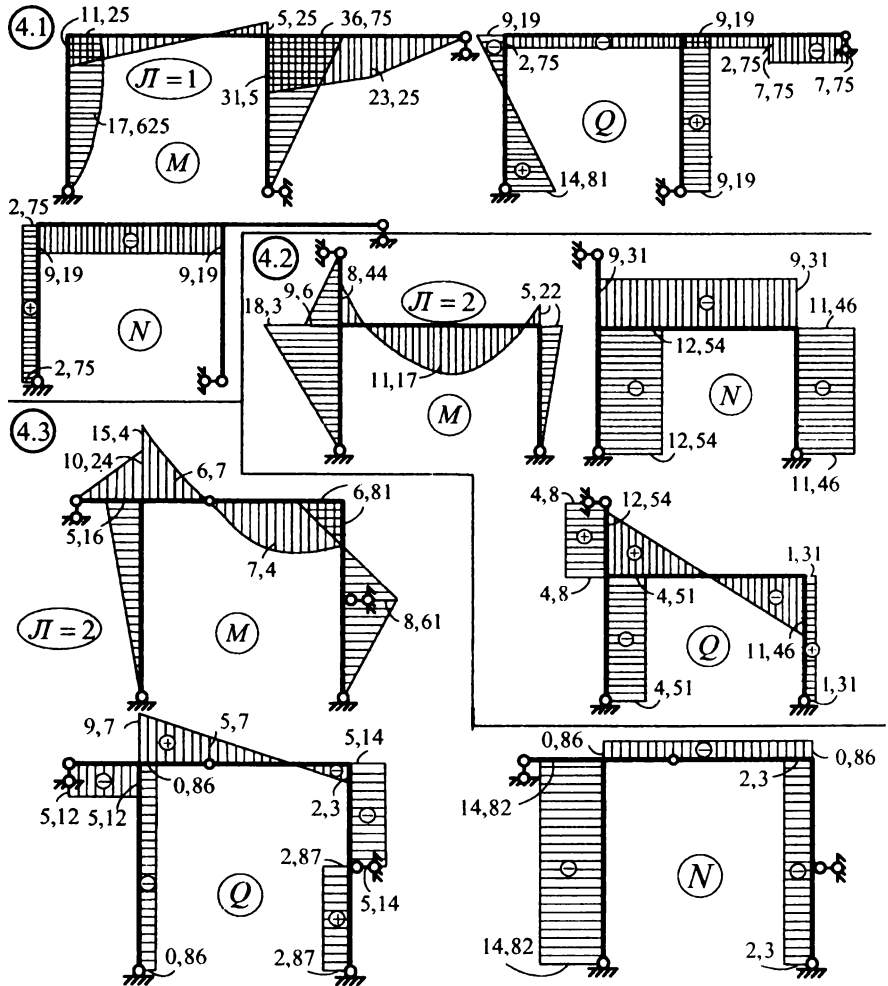
3.15. Грузовая и единичная эпюры изгибающих моментов представлены внизу справа. Угол поворота сечения 1 равен $35/EJ$.

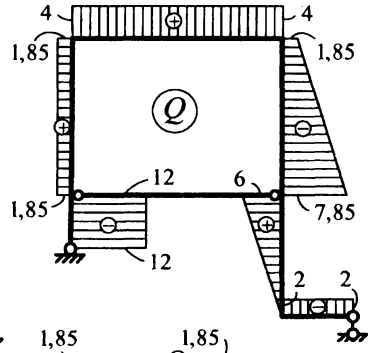
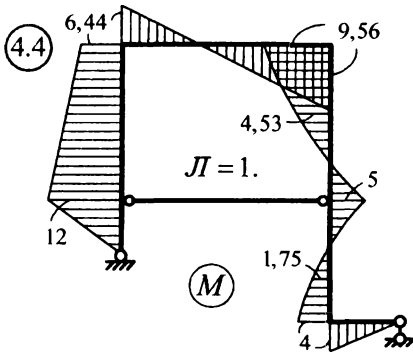


3.16. Грузовая и единичная эпюры изгибающих моментов представлены справа. Взаимное сближение точек С и В равно $122,4/EJ$.



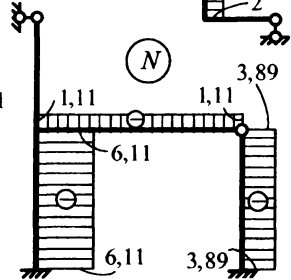
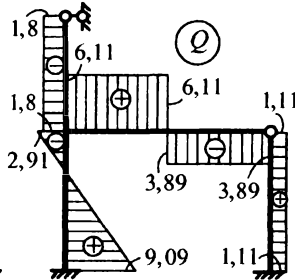
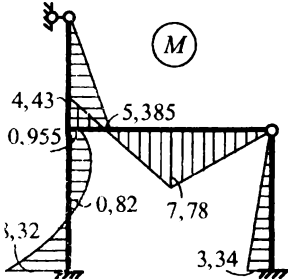
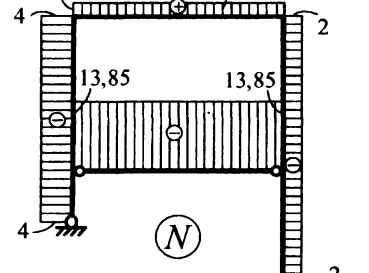
Раздел 4. Расчет статически неопределимых рам методом сил





Раздел 5. Расчет статически неопределимых рам методом перемещений

5.1. Степень кинематической неопределенности рамы равна двум ($n = 2$) – поворот узла D (Z_1) и линейное смещение по горизонтали узлов D и T (Z_2); при $EJ = 1$ перемещения равны: $Z_1 = 2,045$ (по часовой стрелке), $Z_2 = 10,020$ (вправо). Эпюры усилий представлены на рисунке.

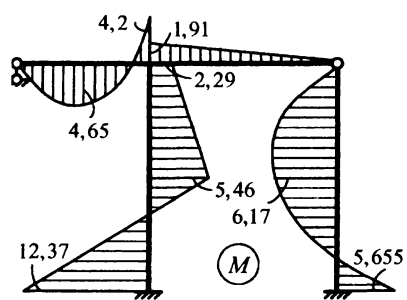


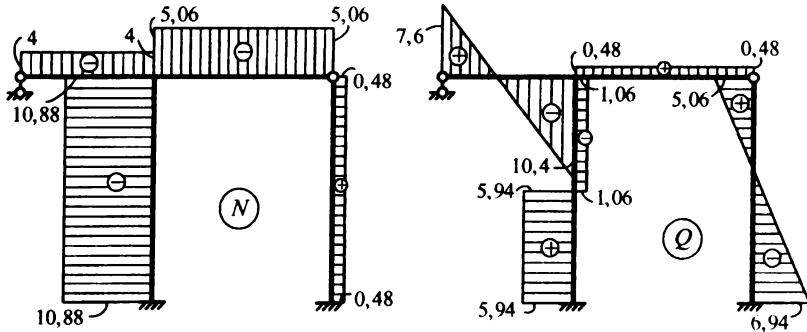
5.2. Степень кинематической неопределенности рамы равна двум ($n = 2$) – поворот узла D (Z_1) и линейное смещение по горизонтали узлов D и T (Z_2).

При $EJ = 1$ неизвестные метода перемещений равны:

$Z_1 = 2,045$ (против часовой стрелки),
 $Z_2 = 10,020$ (вправо).

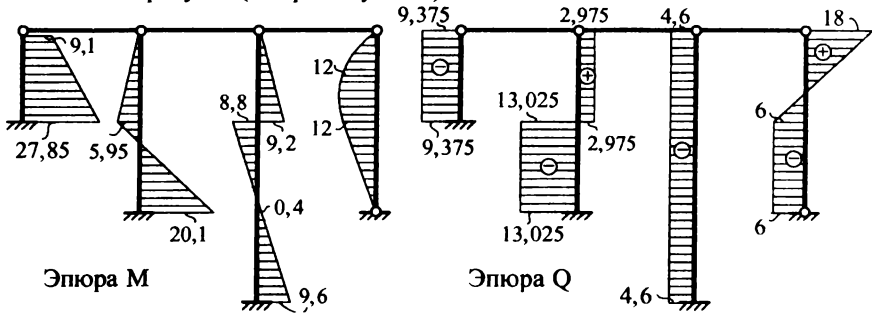
Эпюры внутренних сил показаны на рисунке.



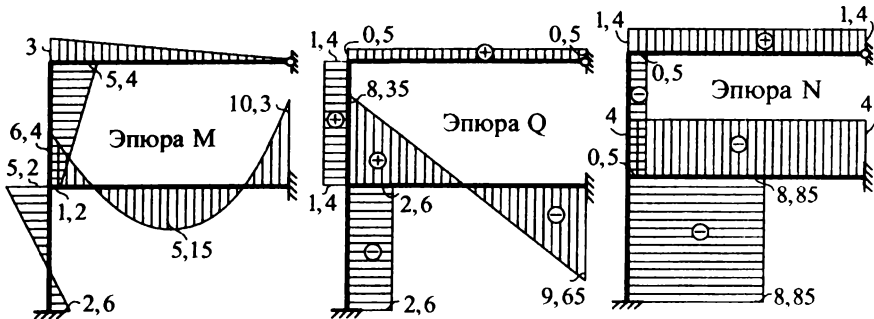


5.3 Степень кинематической неопределимости рамы равна единице ($n=1$) – верхние шарнирные узлы могут смещаться линейно по горизонтали.

При $EJ = 108$ перемещение этих узлов Z_1 равно $0,4$ (влево). Эпюры усилий показаны на рисунке (эпюра N нулевая).



5.4. Степень кинематической неопределимости рамы равна двум ($n=2$) – неизвестными являются повороты жестких узлов 1 и 2. При $EJ = 12$ эти углы поворотов этих узлов равны: $Z_1 = -0,5$ (против часовой стрелки), $Z_2 = 0,325$ (по часовой стрелке). Эпюры усилий показаны на рисунке.



СОДЕРЖАНИЕ

1. Основные понятия	3
1.1. Строительная механика и ее задачи	3
1.2. Расчетная схема сооружения, нагрузки и воздействия	3
1.3. Классификация сооружений	6
1.4. Основные допущения, принципы и понятия	7
2. Кинематический анализ сооружений	7
Задачи для самостоятельного решения	18
3. Расчет статически определимых систем	19
3.1. Внутренние силы и их определение	19
3.2. Статически определимые рамы, их виды	22
3.3. Расчет простых рам	23
3.4. Особенности расчета трехшарнирных рам	37
3.5. Расчет составных рам	47
3.6. Расчет статически определимых составных балок	55
3.7. Линии влияния усилий в балочных системах.	59
3.7.1. Понятия о линиях влияния усилий.	59
3.7.2. Построение линий влияния усилий в простых балках	60
3.7.3. Построение линий влияния усилий в многопролетных балках	63
3.7.4. Определение усилий по линиям влияния от внешних нагрузок	65
3.8. Особенности расчета трехшарнирных арок на вертикальные нагрузки	68
3.9. Определение усилий в фермах	71
3.10. Определение перемещений в изгибаемых системах	75
3.11. Задачи для самостоятельного решения	81
4. Расчет статически неопределимых рам методом сил	84
4.1. Идея метода сил	84
4.2. Степень статической неопределимости	85
4.3. Выбор основной системы метода сил	85
4.4. Система канонических уравнений метода сил	89
4.5. Вычисление коэффициентов и свободных членов уравнений, их проверки	91
4.6. Построение окончательных эпюр усилий и их проверки	92
4.7. Порядок расчета рам методом сил	95
4.8. Примеры расчета	96
4.9. Упрощения в расчетах методом сил симметричных рам	107
4.9.1. Общие понятия и определения.	107
4.9.2. Разделение системы уравнений на две независимые группы.	108

4.9.3. Упрощения при нагружении симметричных рам симметричными (кососимметричными) нагрузками	109
4.9.4. Группировка неизвестных	110
4.9.5. Разложение внешней нагрузки на симметричную и кососимметричную	111
4.9.6. Пример расчета симметричной рамы	113
4.10. Задачи для самостоятельного решения	118
5. Расчет статически неопределимых рам методом перемещений	119
5.1. Подходы и допущения, положенные в основу метода перемещений	119
5.2. Определение степени кинематической неопределимости рам	120
5.3. Основная система метода перемещений	122
5.4. Канонические уравнения метода перемещений	123
5.5. Табличные эпюры метода перемещений	125
5.6. Построение единичных и грузовых эпюр в основной системе	129
5.7. Определение коэффициентов и свободных членов системы уравнений	131
5.8. Проверки коэффициентов и свободных членов уравнений	134
5.9. Построение окончательных эпюр усилий и их проверки	135
5.10. Пример расчета	136
5.11. Задачи для самостоятельного решения	143
6. Основы устойчивости стержневых систем	144
6.1. Введение в теорию устойчивости	144
6.1.1. Равновесие, устойчивость, потеря устойчивости, критическая нагрузка	144
6.1.2. Методы исследования устойчивости упругих систем	145
6.1.3. Степень свободы системы	147
6.2. Устойчивость систем с одной степенью свободы	149
6.2.1. Статический метод	149
6.2.2. Энергетический метод	151
6.2.3. Динамический метод	152
6.3. Устойчивость систем с несколькими степенями свободы	153
6.4. Устойчивость систем с бесконечным числом степеней свободы	155
6.4.1. Дифференциальные уравнения равновесия	155
6.4.2. Устойчивость упругих стержней с произвольными условиями закрепления концов	156
6.4.3. Энергетический метод	160
6.5. Устойчивость плоских рам	162
6.5.1. Общие замечания	162
6.5.2. Расчет рам на устойчивость методом перемещений	164

6.5.3. О решении уравнений устойчивости в расчетах рам на устойчивость методом перемещений	170
6.5.4. Особенности расчета на устойчивость симметричных рам	174
Приложение. Таблица значений функций метода перемещений для сжато-изогнутых стержней	175
Список литературы, рекомендуемой для изучения дисциплины	177
Ответы на задачи для самостоятельного решения	178

Учебное издание

Игнатюк Валерий Иванович
Сыроквашко Иван Степанович

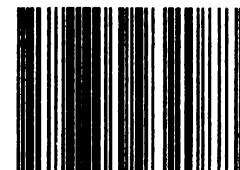
Строительная механика

Рекомендовано Советом университета
в качестве пособия
по дисциплине «Строительная механика»
для студентов и слушателей ИПКиП строительных специальностей

3-е издание, дополненное

Ответственный за выпуск Игнатюк В.И.
Редактор Боровикова Е.А.
Компьютерный набор и верстка Игнатюк В.И.

ISBN 978-985-493-391-7



9789854 933917

Издательство БрГТУ.

Свидетельство о государственной регистрации
издателя, изготовителя, распространителя печатных
изданий № 1/235 от 24.03.2014 г.

Подписано в печать 28.03.2017 г. Гарнитура «Times».

Формат 60×84 ¹/₁₆. Бумага писчая. Заказ № 278.

Уч. изд. л. 11,75. Усл. печ. л. 10,93. Тираж 400 экз.

Отпечатано на ризографе Учреждения образования

"Брестский государственный технический университет".
224017, г. Брест, ул. Московская, 267.