

МИНИСТЕРСТВО ОБРАЗОВАНИЯ РЕСПУБЛИКИ БЕЛОРУСЬ

УЧРЕЖДЕНИЕ ОБРАЗОВАНИЯ
«БРЕСТСКИЙ ГОСУДАРСТВЕННЫЙ ТЕХНИЧЕСКИЙ УНИВЕРСИТЕТ»

Кафедра строительных конструкций

В.Н. Малиновский, Н.Н. Шалобыта, П.В. Кривицкий

**ПРОЕКТИРОВАНИЕ НЕСУЩИХ
КОНСТРУКЦИЙ КАРКАСА ОДНОЭТАЖНОГО
ПРОИЗВОДСТВЕННОГО ЗДАНИЯ**

*Рекомендовано Советом университета в качестве
пособия к выполнению 2-го курсового
проекта и раздела дипломного проекта по курсу:
"Железобетонные конструкции"
специальности 1-70 02 01 дневной и заочной форм обучения*

2-ое издание, дополненное и исправленное

Брест 2014

УДК 624.012 (07)

ББК 38.53.я73

М 19

Рецензенты:

директор Республиканского научно-исследовательского и
опытно-конструкторского предприятия «Научно-технический
центр» г. Брест, д.т.н. **Найчук А.Я.**;

директор «Брестжилпроекта» Бей И.Н.

В.Н. Малиновский, Н.Н. Шалобыта, П.В. Кривицкий.

М 19 Проектирование несущих конструкций каркаса одноэтажного
производственного здания. Пособие. – Брест: издательство БрГТУ,
2012. – 144 с.

ISBN 978-985-493-213-2

В настоящем пособии излагаются основные положения расчета и конструирования несущих конструкций одноэтажного производственного здания (ОПЗ) с мостовыми кранами, без перепада высот и фонарей. Содержатся пример компоновки и статического расчета поперечной рамы ОПЗ, расчеты и конструирование ступенчатых сплошной и сквозной колонн и фундаментов под них. При подготовке примеров приведены рекомендации и даны необходимые ссылки на учебную или нормативную литературу, примеры расчета выполнены в соответствии с требованиями норм проектирования железобетонных конструкций ТКП EN 1992-1-1-2009 и СНБ 5.03.01.

Пособие предназначено для студентов специальности **1-70 02 01** (ПГС) всех форм обучения, а также могут быть использованы при курсовом и дипломном проектировании студентами других специальностей строительного факультета.

Ил. 34, список литературы: 14 источников, 6 приложений.

УДК 624.012 (07)

ББК 38.53.я73

ISBN 978-985-493-213-2

© Коллектив авторов, 2012

© Издательство БрГТУ, 2012

ОГЛАВЛЕНИЕ

ПРЕДИСЛОВИЕ	7
1 СОСТАВ ПРОЕКТА	8
2 ОСНОВНЫЕ ПОЛОЖЕНИЯ КОМПОНОВКИ И СТАТИЧЕСКОГО РАСЧЕТА РАМЫ ОДНОЭТАЖНОГО ПРОИЗВОДСТВЕННОГО ЗДАНИЯ	10
2.1 Конструктивные особенности одноэтажных производственных зданий.....	10
2.2 Разбивка здания на температурные блоки.....	10
2.3 Обеспечение пространственной жесткости здания.....	11
2.4 Компоновка поперечной рамы.....	12
2.4.1 Определение размеров колонн по высоте.....	13
2.4.2 Выбор типа колонн и назначение размеров их поперечных сечений.....	14
2.4.3 Привязка колонн к разбивочным осям.....	15
2.4.4 Выбор основных конструктивных элементов.....	18
2.4.4.1 Фундаменты.....	19
2.4.4.2 Колонны.....	19
2.4.4.3 Подкрановые балки.....	19
2.4.4.4 Ригели покрытия.....	19
2.4.4.5 Плиты покрытия.....	20
2.4.4.6 Стеновое ограждение.....	24
2.4.4.7 Фундаментные балки.....	25
3 РАСЧЕТ ПОПЕРЕЧНОЙ РАМЫ	26
3.1 Нагрузки, действующие на раму.....	26
3.1.1 Постоянные нагрузки.....	26
3.1.2 Переменные нагрузки.....	28
3.1.2.1 Нагрузки от веса снега.....	28
3.1.2.2 Нагрузки от мостовых кранов.....	28
3.1.2.3 Ветровые нагрузки.....	33
3.2 Статический расчет поперечной рамы.....	37
3.2.1 Расчетная схема поперечной рамы.....	37
3.2.2 Учет пространственной работы каркаса при статическом расчете рамы.....	38
3.2.3 Определение усилий в стойках поперечной рамы.....	38
3.3 Сочетания нагрузок и соответствующие им усилия в сечениях колонн.....	39

4 ПРИМЕР РАСЧЕТА ПОПЕРЕЧНОЙ РАМЫ	48
4.1. Исходные данные.....	41
4.2 Компоновка поперечной рамы одноэтажного промышленного здания.....	41
4.3 Подбор типа и подбор сечения колонны.....	41
4.4 Подсчёт нагрузок на поперечную раму	43
4.4.1 Постоянные нагрузки.....	43
4.4.2 Переменные нагрузки.....	44
4.4.2.1 Снеговая нагрузка.....	44
4.4.2.2 Крановые нагрузки.....	45
4.4.2.3 Ветровая нагрузка.....	46
5 РАСЧЕТ И КОНСТРУИРОВАНИЕ КОЛОННЫ	48
5.1 Исходные данные.....	48
5.2 Расчет надкрановой части колонны.....	48
5.3 Расчет подкрановой части колонны	52
5.4 Расчет консолей.....	55
5.5 Армирование колонн	56
6 РАСЧЕТ И КОНСТРУИРОВАНИЕ ФУНДАМЕНТА ПОД КОЛОННУ	58
6.1 Назначение размеров тела фундамента.....	58
6.2 Определение усилий.....	59
6.3 Определение размеров подошвы фундамента.....	60
6.4 Расчет плиты фундамента.....	61
6.5 Расчет подколонника.....	63
7 ПРИМЕР РАСЧЕТА И КОНСТРУИРОВАНИЯ СПЛОШНОЙ КОЛОННЫ	66
7.1 Исходные данные для проектирования сплошной колонны.....	66
7.2 Подбор сечения арматуры надкрановой части колонны.....	69
7.2.1 Подбор сечения арматуры в плоскости изгиба по первой комбинации усилий ($M_{sd,max}$)	69
7.2.2 Подбор сечения арматуры в плоскости изгиба по второй комбинации усилий ($M_{sd,min}$)	73
7.2.3 Расчет надкрановой части из плоскости изгиба.....	75
7.2.4 Расчет надкрановой части на действие поперечной силы.....	75
7.3 Подбор сечения арматуры подкрановой части колонны.....	76
7.3.1 Подбор сечения арматуры в плоскости изгиба по первой комбинации усилий	77
7.3.2 Подбор сечения арматуры в плоскости изгиба по второй комбинации усилий.....	79
7.3.3 Расчет подкрановой части из плоскости изгиба.....	80
7.3.4 Расчет подкрановой части на действие поперечной силы.....	81
7.4 Расчет консоли колонны.....	82

8 РАСЧЕТ ФУНДАМЕНТА ПОД КРАЙНЮЮ КОЛОННУ ПРЯМОУГОЛЬНОГО СЕЧЕНИЯ.....	84
8.1 Исходные данные для проектирования фундамента.....	84
8.2 Конструктивное решение.....	84
8.3 Определение усилий.....	85
8.4 Определение размеров подошвы фундамента.....	85
8.5 Расчет плитной части фундамента.....	89
8.5.1 Расчет площади сечения арматуры в направлении большой стороны плиты.....	89
8.5.2 Расчет площади сечения арматуры в направлении меньшей стороны плиты.....	91
8.5.3 Расчет плитной части фундамента на продавливание.....	92
8.6 Расчет подколонника.....	93
9 ПРИМЕР РАСЧЕТА И КОНСТРУИРОВАНИЯ СКВОЗНОЙ КОЛОННЫ.....	96
9.1 Данные для проектирования сквозной колонны.....	96
9.2 Подбор площади сечения арматуры надкрановой части колонны.....	99
9.2.1 Подбор сечения арматуры в плоскости изгиба по первой комбинации усилий ($M_{sd,max}$)	99
9.2.2 Подбор сечения арматуры в плоскости изгиба по второй комбинации усилий ($M_{sd,min}$)	103
9.2.3 Расчет надкрановой части из плоскости изгиба.....	105
9.2.4 Расчет надкрановой части на действие поперечной силы.....	105
9.3 Подбор сечения арматуры подкрановой части колонны.....	106
9.3.1 Конструктивные размеры и расчетные усилия)	106
9.3.2 Расчетные усилия в ветвях колонн.....	107
9.3.3 Подбор площади сечения арматуры подкрановой ветви.....	107
9.3.4 Подбор площади сечения арматуры в наружной ветви.....	110
9.3.5 Расчет из плоскости изгиба.....	112
9.4 Расчет распорки колонны.....	112
9.4.1 Расчет прочности распорки на действие изгибающего момента.....	112
9.4.2 Расчет прочности распорки на действие поперечной силы.....	113
10 РАСЧЕТ ФУНДАМЕНТА ПОД КРАЙНЮЮ КОЛОННУ ПРЯМОУГОЛЬНОГО СЕЧЕНИЯ.....	116
10.1 Исходные данные	116
10.2 Конструктивное решение.....	116

<i>10.3</i>	<i>Определение усилий, действующих на основание и фундамент.....</i>	<i>118</i>
<i>10.4</i>	<i>Определение размеров подошвы фундамента.....</i>	<i>120</i>
<i>10.5</i>	<i>Расчет плитной части фундамента.....</i>	<i>121</i>
<i>10.5.1</i>	<i>Расчет площади сечения арматуры в направлении большей стороны плиты.....</i>	<i>122</i>
<i>10.5.2</i>	<i>Расчет площади сечения арматуры в направлении меньшей стороны плиты.....</i>	<i>123</i>
<i>10.5.3</i>	<i>Расчет плитной части фундамента на продавливание.....</i>	<i>124</i>
<i>10.6</i>	<i>Расчет подколонника.....</i>	<i>126</i>
	ЛИТЕРАТУРА.....	129
	<i>Приложение 1.....</i>	<i>130</i>
	<i>Приложение 2.....</i>	<i>132</i>
	<i>Приложение 3.....</i>	<i>135</i>
	<i>Приложение 4.....</i>	<i>137</i>
	<i>Приложение 5.....</i>	<i>139</i>
	<i>Приложение 6.....</i>	<i>141</i>

ПРЕДИСЛОВИЕ

Данное пособие является одним из составных элементов учебно-методического обеспечения второго курсового проекта и разделов дипломного проектирования по курсу «Железобетонные конструкции».

Пособие содержит сведения по составу второго курсового проекта, рекомендации по компоновке и статическому расчету поперечной рамы одноэтажного промышленного здания, оборудованного мостовыми кранами, примеры расчета и конструирования сплошной и сквозной колонн и фундаментов под них выполнены в соответствии с требованиями норм СНБ 5.03.01 и ТКП EN 1992-1-1-2009.

В конце пособия даны приложения, в которых приведен справочный материал, необходимый для выполнения курсового проекта.

Пособие предназначено для студентов специальности **1-70 02 01** (ПГС) всех форм обучения, а также могут быть полезны при курсовом и дипломном проектировании студентам других специальностей строительного факультета.

1 СОСТАВ ПРОЕКТА

Курсовой проект №2 по железобетонным конструкциям предусматривает проектирование одноэтажного промышленного здания каркасного типа с двумя мостовыми кранами групп режимов работы 3К-6К в каждом пролете.

Целью разработки курсового проекта является закрепление знаний по соответствующим разделам курса «Железобетонные конструкции», приобретение навыков расчета и конструирования обычных и предварительно напряженных конструкций, изучение основных вопросов, которые приходится решать при проектировании одноэтажных промышленных зданий в сборном железобетоне.

Проект состоит из расчетно-пояснительной записки и 3-4 листов формата А2 графической части. Расчетно-пояснительная записка должна содержать: компоновку конструктивной схемы здания, статический расчет поперечной рамы, проектирование крайней колонны и фундамента под нее, проектирование преднапряженной конструкции, входящей в состав каркаса здания. Записка снабжается титульным листом, рефератом, оглавлением (содержанием) и заканчивается списком использованной литературы.

На первом листе графической части проекта должны быть размещены:

1. Поперечный разрез здания (масштабы 1:100, 1:200) с маркировкой несущих элементов и узлы сопряжений сборных конструкций каркаса.
2. Монтажные схемы (план и продольный разрез) каркаса здания (масштабы 1:200, 1:400) с указанием всех конструктивных элементов и их привязкой, расстановкой и привязкой связей жесткости.
3. Рабочие чертежи фундамента под крайнюю колонну (только для дневной формы обучения).

На втором и третьем, а если необходимо, то используется и дополнительный лист, размещаются рабочие чертежи крайней колонны и предварительно напряженной конструкции здания.

Разрабатываемые рабочие чертежи железобетонных элементов должны содержать:

- а) контурные и габаритные размеры (опалубочный чертеж) сборных конструкций;
- б) схемы армирования и относящиеся к ним разрезы;
- в) чертежи арматурных каркасов, сеток, стержней;
- г) чертежи закладных деталей;
- д) спецификация, ведомость деталей и ведомость расхода стали на сборную конструкцию;
- е) примечания с указанием способа соединения арматурных стержней, типа сварных соединений, размеров швов, типов применяемых электродов; для предварительно напряженных конструкций указываются также величина контролируемого напряжения арматуры, способ ее натяжения, прочность бетона при отпуске натяжения.

Допускаются для несложных элементов опалубочные чертежи совмещать со схемами армирования: для симметричных элементов с одной стороны до оси симметрии может быть вычерчен опалубочный чертеж, а с другой – схема армирования.

Данное пособие призвано быть организующим началом для студентов, приступающих к выполнению курсового проекта №2 по железобетонным конструкциям. Поэтому они ни в коей мере не заменяют соответствующие учебники, нормативную и справочную литературу.

При выполнении графической части проекта можно пользоваться **"Методическим пособием по оформлению графической части проекта № 2"** и альбомами рабочих чертежей, имеющихся в методическом кабинете кафедры.

2 ОСНОВНЫЕ ПОЛОЖЕНИЯ КОМПОНОВКИ И СТАТИЧЕСКОГО РАСЧЕТА РАМЫ ОДНОЭТАЖНОГО ПРОИЗВОДСТВЕННОГО ЗДАНИЯ

2.1 Конструктивные особенности одноэтажных производственных зданий

Несущей основой одноэтажных производственных зданий являются поперечные рамы, расставленные по длине зданий на определенном расстоянии, называемым шагом. Поперечные рамы связаны в единую жесткую систему продольными элементами покрытия, стен, подкрановыми балками и системой связей. Поперечные рамы совместно с продольными элементами составляют каркас здания, воспринимающий действующие на него нагрузки. Все здание делится на отдельные самостоятельные блоки, границами которых являются температурные швы. В этой связи при расчете каркаса необходимо рассматривать один отдельно взятый температурный блок с приложенными к нему нагрузками.

Несущими конструкциями каркаса здания являются колонны, заделанные в фундаментах, ригели покрытия (балки, фермы или арки), опирающиеся на колонны, подкрановые балки, устанавливаемые на консоли колонн. В случае несоответствия шага стоек (колонн) шагу ригелей применяются подстропильные конструкции, которые опираются на стойки каркаса здания.

При компоновке конструктивной схемы здания решают следующие вопросы: выбор и компоновку конструктивной схемы покрытия; разбивку здания на температурные блоки; обеспечение пространственной жесткости здания и жесткости диска покрытия; компоновку поперечной рамы.

В курсовом проекте конструктивная схема здания – длина здания, количество и величины пролетов, шаг колонн, грузоподъемность кранов принимаются по заданию, выданному руководителем.

2.2 Разбивка здания на температурные блоки

При большой протяженности здание в продольном направлении делят температурно-усадочными (температурно-осадочными) швами на отдельные блоки. Швы выполняют на спаренных колоннах, разнесенных от поперечной оси на 500 мм в обе стороны.

Наибольшие расстояния между температурно-усадочными швами (длина температурного блока) в зданиях при расчетных зимних температурах наружного воздуха выше минус 40°С, назначаемые без расчета конструкций на воздействие температуры и усадки бетона, не должны превышать:

- для отапливаемых одноэтажных каркасных зданий из сборного железобетона – 72 м;
- для неотапливаемых зданий того же типа – 48 м.

Во всех остальных случаях расстояние между температурно-усадочными швами определяется расчетом.

Температурно-усадочные швы разрезают все конструкции здания до фундамента. Осадочный шов разрезает и фундамент здания. Он устраивается при основаниях под фундаментом с неравномерными характеристиками по длине, при сильно различающихся нагрузках по длине здания (краны разной грузоподъемности) и при строительстве в сейсмически активных зонах.

2.3 Обеспечение пространственной жесткости здания

При разработке конструктивной схемы необходимо обеспечить пространственную жесткость и устойчивость здания. В поперечном направлении жесткость здания обеспечивается поперечными рамами, стойки которых снизу заземлены в фундаментах, а сверху соединены с жестким в той же плоскости ригелем покрытия, а также развитием сечений колонн в этом направлении.

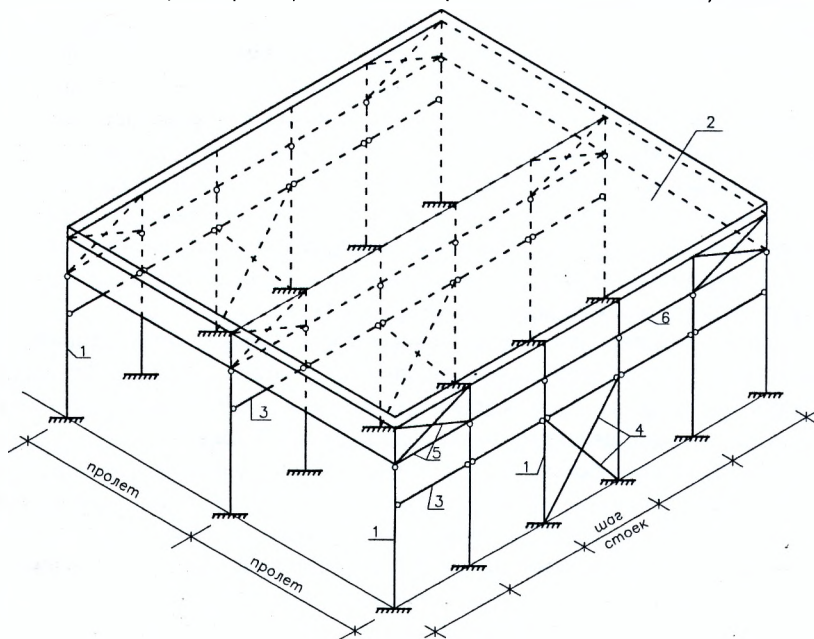
В продольном направлении элементы здания (колонны, подкрановые балки, элементы покрытия) также образуют раму. Для увеличения жесткости здания в продольном направлении и обеспечения устойчивости поперечных рам ставят дополнительные связи (рисунок 2.1).

Основными вертикальными связями являются **связи по колоннам**. Эти связи предусматриваются для восприятия горизонтальных сил, действующих в плоскости продольной рамы здания (тормозные усилия от мостовых кранов, ветровая нагрузка, действующая на торец здания), а также с целью уменьшения расчетной длины стоек. Вертикальные связи по колоннам обычно выполняют из металлических уголков, которые привариваются к закладным деталям колонн. При шаге колонн 12 м применяют порталные связи, а при шаге 6 м – преимущественно крестовые (рисунок 2.1). Связи по колоннам устанавливают ниже уровня подкрановых балок в середине температурного блока. В уровне верха всех колонн ставятся временные или постоянные распорки из металлического проката.

В бескрановых зданиях связи по колоннам требуются при высоте от пола до низа несущих конструкций покрытия не менее 10.8 м.

Вертикальные связи между опорами стропильных конструкций устанавливают в крайних секциях температурных блоков в случае, если высота стропильных конструкций на опоре превышает 900 мм, что имеет место при фермах и балках под плоскую кровлю (рисунок 2.1). Эти связи выполняют в виде крестообразных ферм. В остальных секциях устанавливают между нижними поясами стропильных конструкций распорки. Указанные связи и распорки обеспечивают устойчивость стропильных конструкций от опрокидывания и надежную передачу с диска покрытия горизонтальных усилий, действующих в направлении продольных рам, на колонны.

Горизонтальная жесткость температурного блока обеспечивается жесткостью диска покрытия, связывающего между собой верхние концы стоек каркаса (рисунок 2.1). На бесфонарных участках диск покрытия образуется путем приварки плит покрытия к стропильным конструкциям и зачеканки швов. На подфонарных участках – путем устройства специальной горизонтальной связевой фермы из уголкового стали в крайних подфонарных пролетах и распорок в остальных пролетах. Сами фонари также раскрепляются горизонтальными (в плоскости покрытия) и вертикальными (в плоскости остекления) связями.



- 1 – стойки; 2 – диск покрытия; 3 – подкрановые балки;
 4 – вертикальные связи по колоннам; 5 - вертикальные связи по стропильным
 конструкциям (ригелям); 6 – распорки по колоннам

Рисунок 2.1 – Схема каркаса температурного блока

2.4 Компоновка поперечной рамы

Для расчета каркаса в поперечном направлении принято выделять из температурного блока одну плоскую поперечную раму. Расчетная схема такой рамы принимается в виде стоек, жестко закрепленных в уровне верхнего обреза фундамента (как правило, на расстоянии 150 мм от уровня чистого пола) и ригелей, шарнирно опирающихся на стойки (рисунок 2.2). Ригель рамы, имеющий большую жесткость (момент инерции), считается абсолютно жестким.

Высота надкрановой части ступенчатой колонны (рисунок 2.2) определяется из выражения:

$$H_2 \geq H_k + (h_{н.б.} + h_p) + a_2, \quad (2.1)$$

где H_k – высота крана (принимается по таблице 3.2);

$h_{н.б.}$ – высота подкрановой балки (принимается по рисунку 2.4);

h_p – высота подкранового рельса с прокладками (принимается равной 150 мм);

a_2 – зазор между верхом крановой тележки и низом железобетонной стропильной конструкцией (принимается не менее 150 мм).

Высота подкрановой части колонны:

$$H_1 = z.p. - (h_{н.б.} + h_p) + a_1, \quad (2.2)$$

где $z.p.$ – отметка головки кранового рельса (принимается по заданию);

a_1 – расстояние от пола до верха фундамента (рекомендуется принимать равным 0.15 м).

Полная высота ступенчатой колонны равна:

$$H_{tot} = H_1 + H_2 \quad (3.3)$$

Окончательный размер H_{tot} назначается (за счет корректировки высоты H_2) таким образом, чтобы габаритный размер здания $H = H_{tot} - a_1$ был кратен модулю 1,2 м (из методических соображений в курсовом проекте разрешается принимать размер H кратным модулю 0,6 м).

2.4.2 Выбор типа колонн и назначение размеров их поперечных сечений

В зданиях с мостовыми кранами различают крайние колонны (с односторонним расположением консоли) и средние (с двумя подкрановыми консолями). По конструкции колонны промышленных зданий делятся: на сплошные – прямоугольного или двутаврового сечения и сквозные – двухветвевые.

Сплошные колонны двутаврового сечения, хотя и экономичнее колонн прямоугольного сечения (по расходу бетона до 30% и стали до 6%), но сложнее в изготовлении, в связи с чем применяются реже (применение возможно при выполнении раздела дипломного проектирования). В настоящее время наиболее распространены колонны прямоугольного сечения.

Сплошные колонны применяются в зданиях с пролетами до 24 м, оборудованных мостовыми кранами грузоподъемностью до 32 т включительно, при высоте от пола до головки кранового рельса (*з.р.*), не превышающей 10.0 м.

Двухветвевые колонны рациональны применять при пролетах 30 м и более, при отметке *з.р.* более 10 м, а также при мостовых кранах грузоподъемностью более 32 т.

Ширина поперечного сечения колонн (*b*), несущих крановые нагрузки, должна приниматься не менее 400 мм, при шаге колонн 6 м и высоте колонны (*H*) не более 14,4 м, и не менее 500 мм – при шаге колонн 12 м и высоте $H > 10.2$ м. Кроме того, величина *b* (для зданий с мостовыми кранами, при наличии вертикальных связей по колоннам) должна назначаться не менее $(\frac{1}{25} \div \frac{1}{30}) \cdot H_1$.

Высота поперечного сечения надкрановой части крайних колонн (*h*₂) назначается не менее 300 мм (обычно не менее 380 мм) при нулевой привязке колонн и не менее 500 мм (обычно 600 мм) при привязке «250». Высота поперечного сечения надкрановой части колонн средних рядов принимается 600÷700 мм.

Высота поперечного сечения подкрановой части колонны (*h*₁) принимается не менее $(\frac{1}{10} \div \frac{1}{14}) \cdot H_1$, при этом размеры сечения рекомендуется назначать кратными 100 мм. Размеры сечений ветвей подкрановой части двухветвевых колонн (в плоскости рамы) (*h*_а) должны быть кратными 50 мм (200, 250, 300, 350 мм). Расстояние между осями распорок двухветвевых колонн принимается не более $(8 \div 12) \cdot h_c$ (обычно 1800÷2400 мм). Назначая сечения колонн, можно руководствоваться данными таблиц 2.1 и 2.2.

2.4.3 Привязка колонн к разбивочным осям

Под пролетом поперечной рамы здания (*L*), назначенным в задании на проект, подразумевается расстояние между продольными разбивочными осями, а под шагом колонн (*B*) – расстояние между поперечными осями. В действительности геометрические оси сечений колонн в некоторых рядах приходится смещать с разбивочных осей для сохранения однотипности элементов покрытия и их взаимосвязи и для «вписывания» габаритов крана в габариты здания.

Таблица 2.1 – Ступенчатые сплошные колонны для одноэтажных промышленных зданий

Вид колонны	Высота помещения Н, м	Грузоподъемность кранов не более, т.	Класс бетона не менее	Размеры сечения, мм			Эскиз колонны
				h_1	h_2	b	
Крайние шаг 6 м	≤ 8.4	16	$C^{12/15}$	600	380	400	
	≤ 10.8	20	$C^{16/20}$	700	380	400	
	≤ 12.0	32	$C^{20/25}$	800	380	400	
	≤ 14.4	50	$C^{20/25}$	800	600	500	
Крайние шаг 12 м	≤ 8.4	16	$C^{12/15}$	700	600	400	
	≤ 9.6	20	$C^{16/20}$	700	600	400	
	≤ 12.0	32	$C^{20/25}$	800	600	400	
	≤ 14.4	50	$C^{20/25}$	800	600	500	
Средние шаг 6 м	≤ 8.4	16	$C^{12/15}$	600	600	400	
	≤ 9.6	20	$C^{16/20}$	700	600	400	
	≤ 12.0	32	$C^{20/25}$	800	600	400	
	≤ 14.0	50	$C^{20/25}$	800	600	500	
Средние шаг 12 м	≤ 8.4	16	$C^{20/25}$	700	600	400	
	≤ 9.6	20	$C^{30/37}$	700	600	400	
	≤ 12.0	32	$C^{30/37}$	800	600	400	
	≤ 14.0	50	$C^{30/37}$	900	600	400	

Таблица 2.2 – Ступенчатые сквозные (двухветвевые) колонны для одноэтажных промышленных зданий

Вид колонны	Высота помещения Н, м	Грузоподъемность кранов не более, в т.	Класс бетона не менее	Размеры сечения, мм				Эскиз колонны	
				h_1	h_2	b	h_0		
Крайние шаг 6 м	≤ 10.8	20	$C^{16/20}$	1000	380	400	200		
	≤ 14.4	20	$C^{16/20}$	1000	380	500	200		
	≤ 14.4	50	$C^{20/25}$	1200	600	500	200		
	≤ 15.6	50	$C^{20/25}$	1200	600	500	200		
	≤ 18.0	50	$C^{20/25}$	1400	600	500	250		
Крайние шаг 12 м	≤ 10.8	20	$C^{16/20}$	1300	600	500	250		
	≤ 14.4	50	$C^{16/20}$	1400	600	500	250		
	≤ 15.6	50	$C^{20/25}$	1400	600	500	300		
	≤ 18.0	50	$C^{20/25}$	1400	600	500	300		
Средние шаг 6 м	≤ 10.8	20	$C^{16/20}$	1100	600	400	250		
	≤ 14.4	20	$C^{16/20}$	1100	600	500	250		
	≤ 14.4	50	$C^{20/25}$	1200	600	500	250		
	≤ 15.6	50	$C^{20/25}$	1300	600	500	250		
	≤ 18.0	50	$C^{20/25}$	1400	600	500	300		
Средние шаг 12 м	≤ 10.8	20	$C^{16/20}$	1400	600	500	300		
	≤ 14.4	20	$C^{16/20}$	1400	600	500	300		
	≤ 14.4	50	$C^{20/25}$	1400	600	600	300		
	≤ 15.6	50	$C^{20/25}$	1800	700	600	350		
	≤ 18.0	50	$C^{20/25}$	1900	700	600	350		

Привязка колонн крайних рядов к продольным разбивочным осям (рисунок 2.3) принимается:

а) «нулевой» – в зданиях с мостовыми кранами грузоподъемностью до 32 т включительно, шаге колонн 6 м и высоте до низа стропильных конструкций $H \leq 14.4$ м;

б) «250» мм – при шаге колонн 6 м в зданиях с мостовыми кранами более 32 т и $H > 14.4$ м;

в) «250» мм – при шаге колонн 12 м во всех случаях;

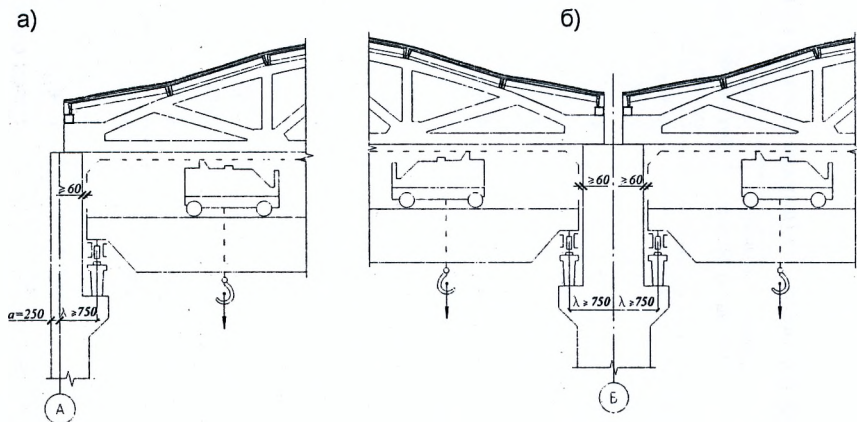
г) «500» мм – при специальном обосновании.

Колонны внутренних продольных и в направлении шага поперечных рядов (кроме примыкающих к температурным швам и перепадам высот) привязываются центрально – осевая привязка.

Оси колонн основного каркаса в крайних поперечных рядах температурного блока смещаются внутрь от разбивочных осей на 500 мм.

Фахверковые стойки имеют нулевую привязку.

Расстояние от оси подкрановой балки до продольной разбивочной оси (привязка кранового рельса λ) принимается 750 мм (рисунок 2.3). При компоновке поперечника необходимо проверить, чтобы зазор по горизонтали, получаемый между краном и внутренней гранью колонны, был не менее 60 мм.



а) – «250» для колонн крайних рядов, б) – в средних рядах колонн

Рисунок 2.3 – Привязки колонн к продольным осям здания

2.4.4 Выбор основных конструктивных элементов

В соответствии с основными данными для проектирования, которые даются в задании, выбираются типовые конструкции, используя каталоги [11] или приведенные ниже указания.

2.4.4.1 Фундаменты

Фундаменты под сборные колонны принимаются отдельно стоящие стального типа монолитные или сборные. Основные размеры фундаментов определяются расчетом (раздел 6) и должны соответствовать сечению выбранной колонны. Отметку верха фундамента рекомендуется принимать на 150 мм ниже условной нулевой отметки уровня пола здания, с тем чтобы обеспечить возможность полного окончания работ нулевого цикла до монтажа колонн.

2.4.4.2 Колонны

Колонны каркаса здания выбираются в зависимости от их шага, грузоподъемности кранов и отметки головки рельса. Типы колонн и их основные геометрические параметры приведены в таблицах 2.1 – 2.2.

2.4.4.3 Подкрановые балки

Подкрановые балки должны соответствовать грузоподъемности кранов и шагу колонн каркаса здания. При кранах групп режимов работы ЗК-6К грузоподъемностью до 50 т обычно применяют предварительно напряженные железобетонные подкрановые балки длиной 6 и 12 метров. Вес подкрановой балки номинальной длиной 6 м составляет 42 кН, длиной 12 м – 115 кН. Вес одного погонного метра кранового пути с элементами крепления принимается 1,2 кН/м.

Общий вид и основные размеры типовых подкрановых балок представлены на рисунке 2.4.

2.4.4.4 Ригели покрытия

В качестве ригелей в одноэтажных производственных зданиях с кранами грузоподъемностью более 5 т могут применяться предварительно-напряженные железобетонные балки, фермы или арки.

При пролетах до 18 м включительно выгодно применять предварительно напряженные железобетонные балки. При пролетах 24÷30 м экономически выгодными оказываются железобетонные фермы. При больших пролетах применяются железобетонные арки. Тип ригеля в курсовом проекте принимается **по заданию** (в случае если в задании тип ригеля не отмечен, назначается студентом самостоятельно). Основные данные для несущих конструкций покрытия со скатной и плоской кровлями приведены в таблице 2.3. Конструктивные параметры ригелей студент назначает, прибегая к аналогам, используя данные по ранее запроектированным конструкциям, типовым проектам или принимает по нижеприведенным указаниям.

Высоту **железобетонных балок** с параллельными поясами и высоту сечения в середине пролета двускатных балок назначают в зависимости от их пролета (L) равной $\left(\frac{1}{10} \div \frac{1}{16}\right) \cdot L$, а на опоре $\left(\frac{1}{15} \div \frac{1}{30}\right) \cdot L$ (обычно 800÷900 мм).

Ширину верхних полков балок принимают в пределах $\left(\frac{1}{50} \div \frac{1}{70}\right) \cdot L$, но не менее (250÷400 мм), а толщину (высоту) – не менее 100 мм (без учета вутов). Ширина нижней полки определяется возможностью размещения в ней продольной напрягаемой арматуры и составляет 200÷300 мм, а высота – 150÷300 мм. Толщина стенок балок принимается не менее 60 мм при бетонировании в горизонтальном положении и не менее 80 мм при бетонировании в вертикальном положении.

Предварительные размеры **стропильных ферм** лучше назначать, ознакомившись по каталогам с типовыми конструкциями. Высота ферм по середине пролета принимается равной $\left(\frac{1}{7} \div \frac{1}{9}\right) \cdot L$. Высота опорного участка принимается не менее 600 мм для ферм с параллельными поясами и не менее 800 мм – для остальных типов. Размеры панелей обычно назначают по 3 м, стремясь избежать внеузловой нагрузки. Минимальная высота сечения поясов 160 мм, решетки – 100 мм. Минимальная ширина сечений поясов $\left(\frac{1}{70} \div \frac{1}{80}\right) \cdot L$ и не менее 220 мм при шаге ферм 6 м. В фермах с одновременным бетонированием элементов решетка и пояса делаются одинаковыми по ширине, а в фермах с закладной решеткой ширина элементов решетки меньше поясов.

В качестве несущих конструкций для покрытия одноэтажных промышленных зданий больших пролетов применяют **сборные двухшарнирные арки** с затяжками. Сечения арок бывают прямоугольными, тавровыми и двутавровыми высотой $\left(\frac{1}{30} \div \frac{1}{40}\right) \cdot L$ и шириной $(0,4 \div 0,5) \cdot h$. Размеры сечения затяжки диктуются условиями размещения предварительно напрягаемой арматуры и принимаются по высоте и ширине не менее 300 мм. Двухшарнирные арки проектируют пологими со стрелой подъема $\left(\frac{1}{5} \div \frac{1}{9}\right) \cdot L$ пролета, чаще параболического или кругового очертания.

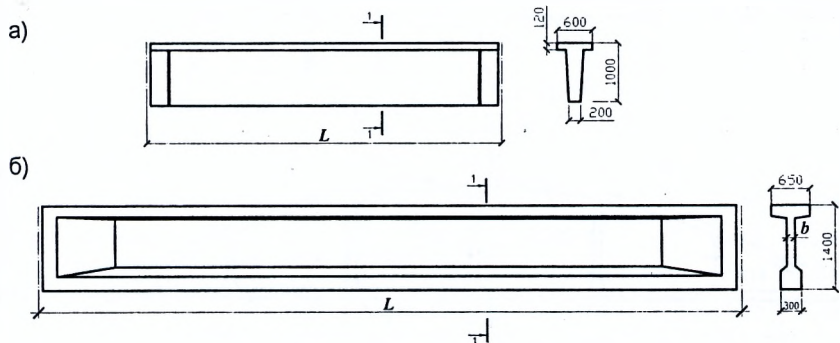
Общий вид и основные размеры типовых ригелей для сборных покрытий одноэтажных промышленных зданий представлены соответственно на рисунках 2.5, 2.6, 2.7 и таблице 2.3.

2.4.4.5 Плиты покрытия

В качестве ограждающих конструкций покрытий промышленных зданий применяются ребристые железобетонные плиты размерами в плане 1,5х6; 3х6; 1,5х12; 3х12 и высотой продольных ребер соответственно 300 мм и 450 мм (455 мм). Плиты покрытия выбираются в зависимости от шага стропильных конструкций и вертикальной нагрузки. Обычно в каталогах указаны пределы нагрузки, на которую рассчитаны плиты, или номер района по снеговой

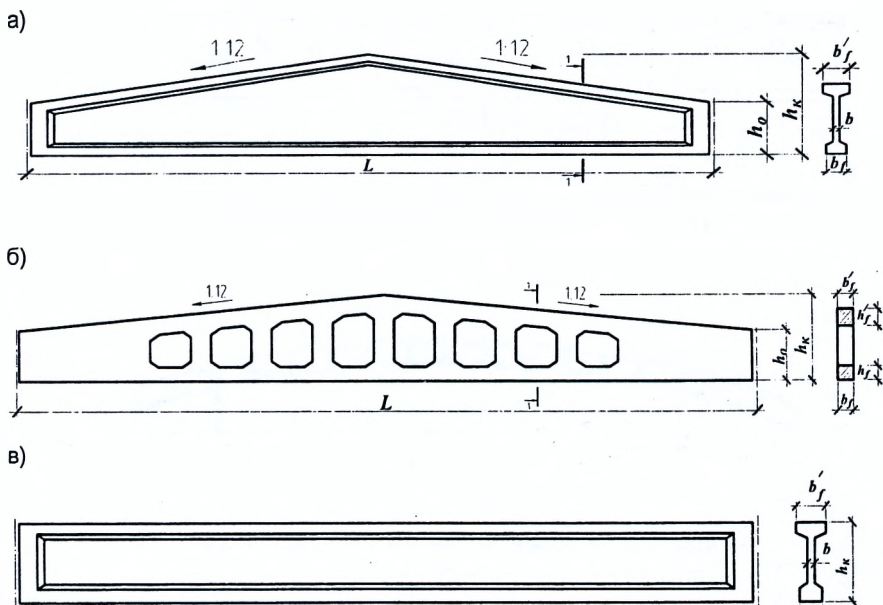
нагрузке, для которого запроектированы плиты. Ширина плит покрытия должна соответствовать положению закладных деталей в ригеле. Желательно, чтобы плиты опирались в узлах ферм.

Основные данные о плитах покрытия приведены в таблице 2.4.



а) для шага колонн 6,0 м, б) для шага колонн 12 м

Рисунок 2.4 – Общий вид и сечение железобетонных подкрановых балок



а) двухскатная, б) решетчатая двухскатная, в) с параллельными поясами

Рисунок 2.5 – Общий вид и сечение железобетонных стропильных балок

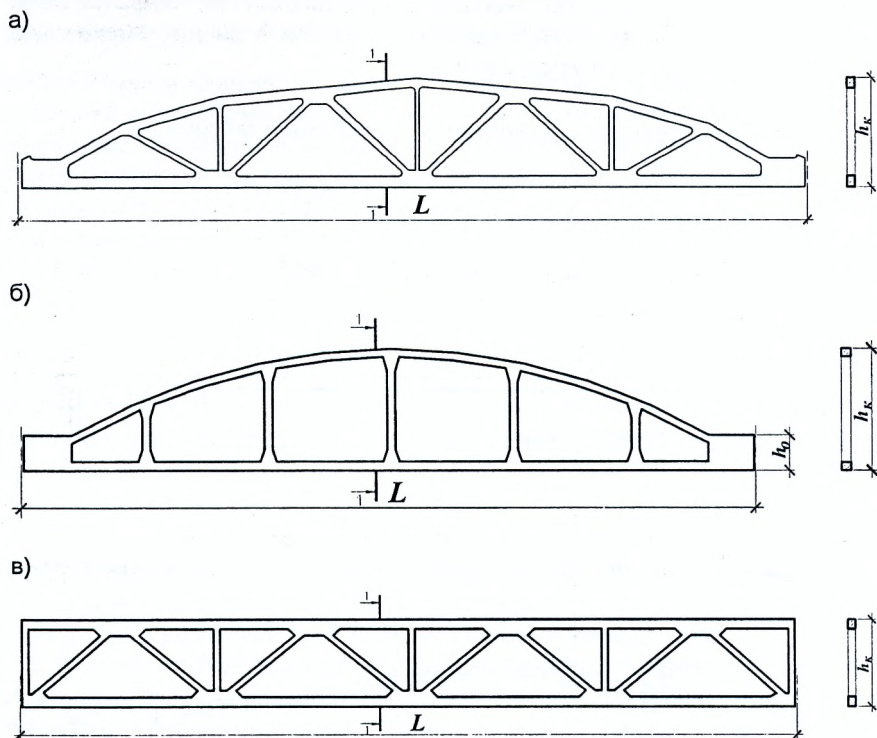


Рисунок 2.6 – Общий вид и сечение железобетонных ферм

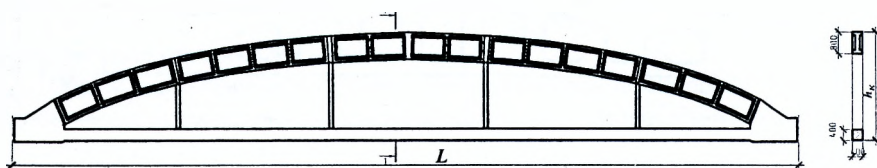


Рисунок 2.7 – Общий вид и сечение железобетонных арок

Таблица 2.3 – Ригели для сборных покрытий зданий со скатными и плоскими кровлями

Тип ригеля	Пролет L , м	Шаг r , м	Высота, мм		Размеры сечения, мм			Масса, кН	Допускаемая нагрузка кН/м ²	
			на опоре, h_o	в коньке, h_k	верхней полки (пояса) $b'_f \times h'_f$	нижней полки (пояса, затяжки) $b_f \times h_f$	ребра (решетки) b_w			
Стропильные балки										
Двускатные балки двутаврового сечения (рисунок 2.5 а)	12	6	790	1290	210x190	180x180	80	41	≤ 8.5	
		6	900	1350	230x180	230x110	70	56	≤ 6.0	
	18	12	900	1350	330x160	230x160	70	73	≤ 4.5	
			330x280	330x160	80	104	≤ 6.5			
	24	6	800	2300	400x120	240x160	100	117	≤ 4.0	
		12	900	2400	500x350	300x280	100	186	≤ 5.5	
Двускатные балки решетчатые (рисунок 2.5 б)	12	6	890	1390	200x300	200x180		47		
					200x360	200x240		50		
	18	6	890	1640	200x420	200x300	84			
					240x420	240x300	104			
					12	890	1640	280x420	280x300	121
Балки с параллельными поясами (рисунок 2.5 в)	12	6	890		280x120	280x150	80	45	≤ 8.5	
					280x150	280x200	80	50	≤ 7.5	
	18	6	1500		360x160	280x160	120	106	≤ 7.5	
		12	1500		360x200	280x200	120	120	≤ 5.2	
Стропильные фермы										
Фермы сегментные раскосные (рисунок 2.6 а)	18	6	890	2630	200x180	200x180	120x150	45	≤ 4.0	
				2640	250x180	250x200	120x150	60	≤ 7.0	
		12	890	2725	250x250	250x300	150x150	78	≤ 5.0	
				2735	300x250	300x320	150x150	94	≤ 7.0	
	24	6	890	3160	250x200	250x220	150x150	92	≤ 4.0	
				3240	250x280	250x300	150x150	112	≤ 7.0	
		12	890	3280	300x300	300x360	150x200	149	≤ 4.0	
				3315	350x350	350x380	150x200	186	≤ 7.0	
	30	6	790	3875	300x360	300x300	240x120	170	≤ 6.0	
				3860	350x360	350x350	240x150	255	≤ 4.5	
		12	780	3875	400x360	400x360	240x180	298	≤ 5.5	

Окончание таблицы 2.3

Фермы арочные безраскосные (рисунок 2.6 б)	18	6	880	3000	240x200	240x220	240x250	65	≤ 4.0
					240x250	240x280	240x250	82	≤ 6.0
		12	880	3000	280x250	280x280	280x250	92	≤ 4.0
					280x300	280x340	280x300	105	≤ 7.0
	24	6	880	3300	240x200	240x220	240x250	92	≤ 4.0
					240x250	240x280	240x250	105	≤ 6.0
		12	880	3300	240x300	240x340	240x250	117	≤ 4.0
					280x300	280x340	280x300	142	≤ 5.0
Фермы с параллельными поясами (рисунок 2.6 в)	18	6	2685		240x220	240x200	150x120	75	≤ 6.0
					240x260	240x240	150x120	82	≤ 8.0
		12	2685		280x300	280x300	150x120	102	≤ 7.5
					280x350	280x350	150x120	119	≤ 9.0
	24	6	2685		240x300	240x300	150x120	120	≤ 6.5
					240x340	240x340	150x120	134	≤ 8.5
		12	2685		280x350	280x350	180x120	160	≤ 6.5
Арки									
Арки (рисунок 2.7)	24	6, 12	800	3450	300x600	300x300		170	≤ 6.0
	30	6, 12	800	4350	400x800	400x400		280	≤ 6.0
	36	6, 12	800	4700	500x1000	440x440		400	≤ 6.0

Таблица 2.4 – Ребристые плиты покрытия промышленных зданий из тяжелого бетона

Размеры в плане, м	Высота продольного ребра, мм	Допускаемая расчетная нагрузка на плиту, кН/м ²	Масса плиты, кН	
			общая	1 м ² с учетом заливки швов
1,5x6	300	3,1 + 12	15	1.75
3x6	300	1.35 + 7.75	26.5	1.57
1,5x12	450	6.1 + 12.4	51	3.0
3x12	455	3.6 + 7.4	62	2.05

2.4.4.6 Стеновое ограждение

На стадии компоновки поперечной рамы студенту следует выбрать тип продольных панельных стен (навесные, самонесущие – только в отапливаемых зданиях), тип стеновых панелей, показать на поперечном разрезе схему расположения стеновых панелей и полос остекления по высоте здания, назначить высоту полос остекления и высоту стен. При этом следует иметь в виду, что остекление принимается ленточным высотой, кратной 0.6 м. Вес остекления можно принять равным **0.4 кН/м²**.

Данные о стеновых панелях для курсового проекта можно принять по таблице 2.5.

Таблица 2.5 – Стеновые панели

Вид здания	Размеры панелей, м	Толщина панелей, мм	Основной материал панели	Масса, кН	
				общий	1м ² поверхности
Неотапливаемые	0.9 x 6	160	Ячеистый бетон $\gamma = 600 \text{ кг/м}^3$	6	1.1
	1.2 x 6	160		8	
	1.8 x 6	160		12	
Отапливаемые	0.9 x 6	300	Ячеистый бетон $\gamma = 600 \text{ кг/м}^3$	12	2.1
	1.2 x 6	300		15	
	1.8 x 6	300		22.5	
Неотапливаемые	0.9 x 12	200	Керамзитобетон $\gamma = 1100 \text{ кг/м}^3$	30	2.8
	1.2 x 12	200		40	
	1.8 x 12	200		60	
Отапливаемые	0.9 x 12	300	Керамзитобетон $\gamma = 1100 \text{ кг/м}^3$	4.4	4.1
	1.2 x 12	300		5.8	
	1.8 x 12	300		8.8	

2.4.4.7 Фундаментные балки

С целью предотвращения промерзания и разрушения стеновых панелей при пучении грунта, а также для обеспечения производства работ, под стеновые панели укладываются фундаментные балки, которые опираются на бетонные столбики, устраиваемые на уступах фундамента. Длина фундаментной балки должна соответствовать размеру подколонтника фундамента, а ширина сечения – толщине стены. Фундаментные балки наружных стен располагают вплотную к внешним граням колонн, а внутренних – между колоннами. Нельзя забывать, что укладывать фундаментные балки в проемы ворот не допускается, так как на нагрузку от транспорта они не рассчитываются.

Данные о фундаментных балках приведены в таблице 2.6.

Таблица 2.6 – Фундаментные балки

Шаг колонн, м	Форма сечения фундаментной балки	Длина фундаментной балки, м	Размеры сечения, мм			Масса, кН
			высота	ширина сверху	ширина внизу	
6	Трапецевидное	4.3 + 5.95	300	300	160	8 + 10
	Тавровое	4.3 + 5.95	450	400	200	13 + 18
520				250	16 + 22	
12	Трапецевидное	10.2	400	300	240	28
		10.7	400	300	240	29
		10.2	600	400	240	49
		10.7	600	400	240	51
		11.96	400	300	240	32
		11.96	600	400	240	57

3 РАСЧЕТ ПОПЕРЕЧНОЙ РАМЫ

3.1 Нагрузки, действующие на раму

Поперечная рама одноэтажных зданий с кранами испытывает воздействие постоянных нагрузок от массы покрытия, ригелей, колонн, стенового ограждения, подкрановых балок и путей и переменных нагрузок от снега, вертикального и горизонтального давления мостовых кранов, положительного и отрицательного давления ветра. В особых случаях могут действовать также сейсмические силы (в сейсмических районах), усилия от неравномерной осадки здания (при неоднородных грунтах) и др.

Нагрузки, собираемые на поперечную раму, подсчитываются в зависимости от расстояния между рамами и вводятся в расчет с их фактическими эксцентриситетами относительно центров тяжести сечений колонн (рисунок 4.2). Расчетное значение нагрузки любого вида определяется как произведение нормативного значения на частный коэффициент безопасности по нагрузке, принимаемый согласно таблице А2 приложения [2].

3.1.1 Постоянные нагрузки

Нагрузка от массы покрытия складывается из нагрузок от массы элементов покрытия: кровли, плит и ригеля. Тип кровли определяется главным образом климатическими условиями района строительства. Нормативные нагрузки от веса ригелей и плит покрытий могут приниматься по таблицам 2.3 и 2.4.

Расчетную нагрузку, передаваемую ригелем покрытия в виде сосредоточенной силы (опорной реакции стропильной конструкции), следует определять (рисунок 3.1, 4.2)

$$\text{на крайнюю стойку } G_{sd,1} = \frac{1}{2} \cdot G_{sk,ruz} \cdot \gamma_F + g_{sd} \cdot A; \quad (3.1)$$

$$\text{на среднюю стойку } G_{sd,7} = 2 \cdot G_{sd,1}, \quad (3.2)$$

где $G_{sk,ruz}$ – масса ригеля (таблица 2.3);

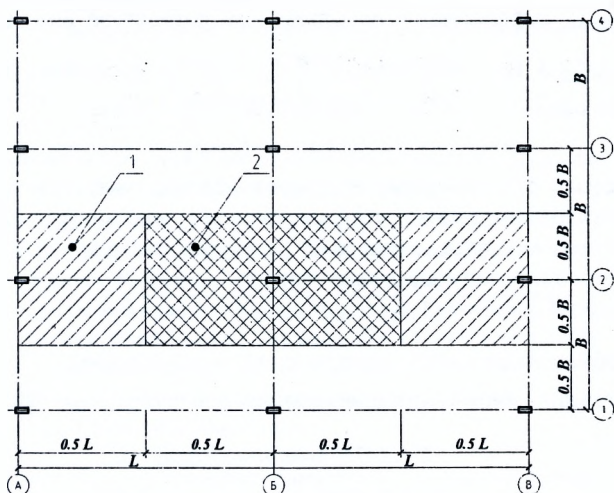
γ_F – частный коэффициент безопасности по нагрузке, для постоянных нагрузок согласно таблице А2 [2] $\gamma_F = 1.35$;

g_{sd} – расчетное значение равномерно-распределенной на 1 м^2 нагрузки от массы кровли и железобетонных плит покрытия (удобнее данный вид нагрузки подсчитывать в табличной форме: таблица 4.1);

A – площадь, с которой собирается равномерно-распределенная нагрузка g_{sd} для рассматриваемой стойки (рисунок 3.1).

Сосредоточенная сила $G_{sd,1}$ считается приложенной по вертикали, проходящей через середину площадки опирания ригелей покрытия (центр закладных деталей). В курсовом проекте допускается принимать, что давление стропильной

конструкции на крайнюю колонну приложено на расстоянии 150 – 175 мм от разбивочной оси. Для средней колонны, можно считать, $G_{Sd,7}$ приложено по оси подкрановой части колонны.



1 – грузовая площадь крайней колонны, 2 – грузовая площадь колонны среднего ряда
Рисунок 3.1 – К определению нагрузок на поперечную раму

Нагрузка от веса стеновых панелей учитывается при расчете рамы, если выбраны панели навесной конструкции, и считается приложенной по вертикали в местах расположения опорных столиков. Линия действия этой нагрузки проходит посередине толщины стены и, следовательно, должна учитываться в расчетной схеме с эксцентриситетом относительно оси колонны.

Расчетное значение нагрузки на характерных отметках по вертикали (рисунок 4.1) следует определять по следующим формулам:

$$G_{Sd,2} = g_{Sk,cm} \cdot \gamma_F \cdot B \cdot \sum h_i, \quad (3.3)$$

$$G_{Sd,5} = (g_{Sk,cm} \cdot \sum h_i + g_{Sk,o} \cdot \sum h_o) \cdot B \cdot \gamma_F, \quad (3.4)$$

где $g_{Sk,cm}$ – нормативное значение равномерно-распределенной на 1 м^2 нагрузки от массы стеновых панелей (таблица 2.5);

$g_{Sk,o}$ – нормативное значение равномерно-распределенной на 1 м^2 нагрузки от массы остекления (принимается согласно п. 2.4.4.6);

$\sum h_i$ – сумма высот стеновых панелей выше характерной отметки;

$\sum h_o$ – высота остекления выше характерной отметки;

B – шаг колонн.

Нагрузка от веса подкрановой балки и подкранового пути действует по вертикали, проходящей через ось подкранового пути. Вес подкрановой балки $G_{Sk,n.б.}$ определяется по справочной литературе или принимается согласно п.2.4.4.3. Вес подкранового $g_{Sk,p}$ пути при отсутствии данных следует принимать равным 1,2 кН/м. Тогда нагрузка будет равна

$$G_{Sd,4} = (G_{Sk,n.б.} + g_{Sk,p} \cdot l_k) \cdot \gamma_F \quad (3.5)$$

Нагрузка от собственного веса колонн считается приложенной по оси колонн соответственно для подкрановой и надкрановой частей колонны. Величина нагрузки определяется по размерам колонны и средней плотности железобетона по следующей зависимости

$$G_{Sd} = V \cdot \rho \cdot \gamma_F, \quad (3.6)$$

где V – объем надкрановой (подкрановой) части колонны;

ρ – средняя плотность железобетона, принимается $\rho = 25 \text{ кН} / \text{м}^3$.

3.1.2 Переменные нагрузки

3.1.2.1 Нагрузки от веса снега

Нормативное значение снеговой нагрузки на 1 м^2 площади горизонтальной проекции покрытия определяется в зависимости от района строительства, заданного в задании на проект, с использованием карты районирования для территории Республики Беларусь (рисунок 3.2), Украины (рисунок 3.3) и таблицы 3.1 для Российской Федерации. Расчетная снеговая нагрузка определяется умножением нормативной нагрузки на частный коэффициент безопасности по нагрузке $\gamma_Q = 1.5$. Снеговая нагрузка передается с покрытия на колонну в тех же точках, что и вертикальная нагрузка от веса покрытия.

Величина снеговой нагрузки, передаваемая колоннам, определяется по формулам:

$$\text{для крайней колонны } Q_{Sd}^{(S)} = S_k \cdot \mu_i \cdot \gamma_Q \cdot A; \quad (3.7)$$

$$\text{для средней колонны } Q_{Sd}^{(2S)} = 2 \cdot Q_{Sd}^{(S)}, \quad (3.8)$$

где S_k – нормативное значение веса снегового покрова на 1 м^2 горизонтальной поверхности земли;

μ_i – коэффициент перехода от веса снегового покрова земли к снеговой нагрузке на покрытие;

A – грузовая площадь, с которой собирается равномерно-распределенная нагрузка для рассматриваемой стойки (рисунок 3.1).

При расчете рам и колонн производственных зданий допускается учет только равномерно распределенной снеговой нагрузки ($\mu = 1,0$), за исключением мест перепадов покрытий.

Таблица 3.1 – Нормативное значение веса снегового покрова S_k по [5] для районов Российской Федерации

Снеговой район	Города и другие населенные пункты, расположенные в соответствующих районах	S_k , кН/м ²
I	Астрахань, Ашхабад, Донецк, Чита, Николаев, Ташкент, Ростов-на-Дону и др.	0,5
II	Алма-Ата, Аркалык, Белгород, Владивосток, Омск, Душанбе, Иркутск, Павлодар, Фрунзе, Хабаровск и др.	0,7
III	Братск, Воронеж, Диксон, Караганда, Курск, Москва, Певек, Пенза, Саратов, Свердловск, Семипалатинск, Тамбов, Тюмень, Челябинск, Ярославль, Санкт-Петербург и др.	1,0
IV	Анадырь, Архангельск, Казань, Кострома, Красноярск, Магадан, Мурманск, Новосибирск, Петрозаводск, Сургут, Томск, Уфа, Нижний Новгород и др.	1,5
V	Дудинск, Игарка, Ича, Николаевск-на-Амуре, Пермь, Туруханск, Уренгой, Южно-Сахалинск и др.	2,0
VI	Ключи, Оха, Петропаловск-Камчатский, Усть-Камчатск и др.	2,5

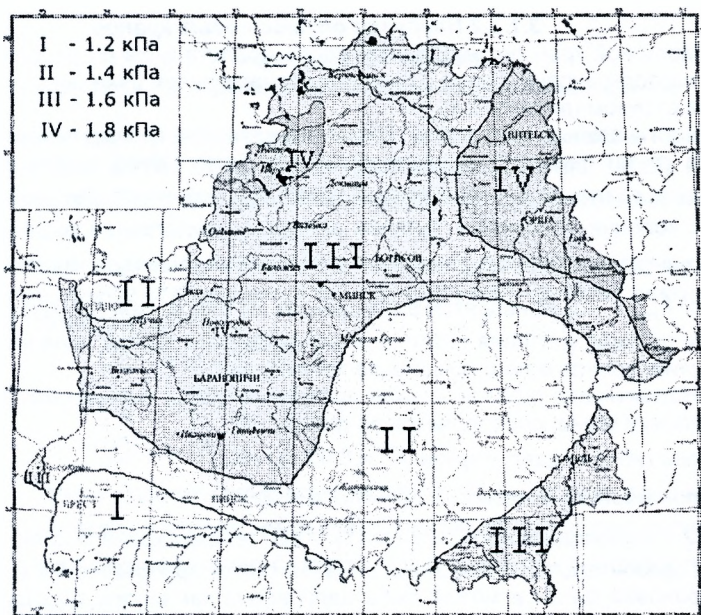


Рисунок 3.2 – Карта снеговых районов Республики Беларусь и соответствующие характеристические значения снеговых нагрузок на грунт (период повторяемости — 50 лет) [3]

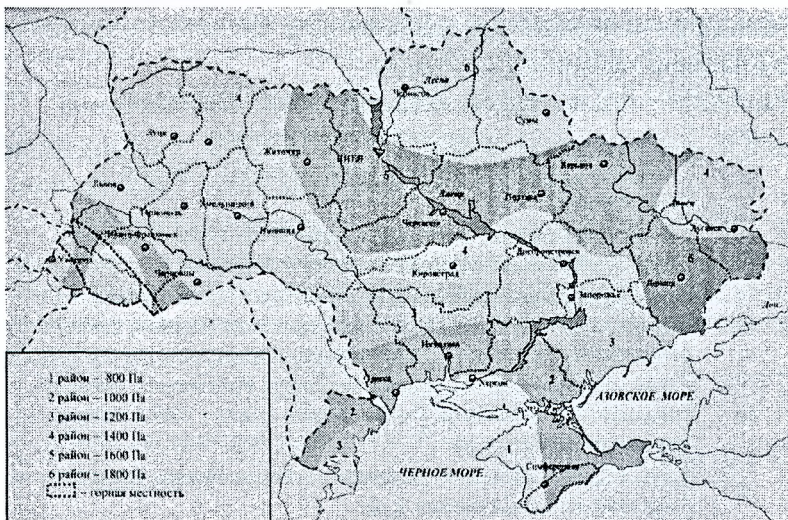


Рисунок 3.3 – Карта районирования территории Украины по характеристическим значениям веса снегового покрова (ДБН В.1.2-2:2006)

3.1.2.2 Нагрузки от мостовых кранов

Мостовой кран перемещается вдоль пролета цеха по рельсам, уложенным на подкрановые балки. По мосту крана поперек цеха перемещается тележка с грузом (рисунок 3.4).

Вертикальные нагрузки от крана (масса моста крана + масса тележки + масса груза) передаются на подкрановую балку через колеса крана. Наибольшее давление на одно колесо крана F_{\max}^n возникает при наиболее близком к колонне положении тележки с грузом, при этом на противоположной стороне крана давление на колесо равно минимальному значению F_{\min}^n . Значения F_{\max}^n и F_{\min}^n приводятся в стандартах на краны. При расчете рамы в курсовом проекте значения вертикальных нагрузок и другие технические характеристики кранов можно принять по таблице 3.2.

Нормативная горизонтальная поперечная сила, вызываемая торможением тележки крана, определяется по формулам:

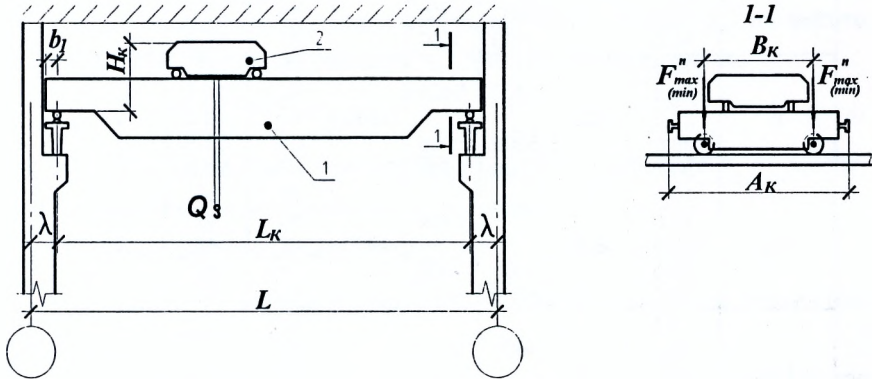
$$\text{при гибком подвесе груза } P^n = 0.05 \cdot (Q + G_T) \quad (3.9)$$

$$\text{при жестком подвесе } P^n = 0.1 \cdot (Q + G_T) \quad (3.10)$$

где Q – грузоподъемность крана; G_T – вес тележки крана (таблица 3.2).

Горизонтальная поперечная сила считается приложенной в уровне верха подкрановой балки и может быть направлена как внутрь рассматриваемого пролета, так и наружу. При этом принимается, что поперечная сила P^n передается только на один из подкрановых рельсов и распределяется поровну между колесами (обычно $n=2$) на одной стороне моста крана, т.е. $T^n = P^n / n$.

Нагрузка от мостовых кранов определяется с учетом возможного совмещения в одном створе наиболее неблагоприятных по воздействию кранов, работающих на разных путях. При этом вертикальная нагрузка принимается, как правило, от 2-х наиболее неблагоприятно расположенных кранов, в каждом пролете, но не более чем от 4-х кранов в створе рамы. Горизонтальная нагрузка, вызываемая торможением крановых тележек, учитывается не более чем от 2-х кранов, в одном пролете или в одном створе.



1 – мост кран, 2 – тележка

Рисунок 3.4 – К определению нагрузки от мостовых кранов

При учете двух кранов нагрузки от них необходимо умножить на коэффициент сочетаний $\psi = 0.85$ (для кранов групп режимов работы ЗК-6К). При учете четырех кранов (для режимов ЗК-6К) нагрузки от них необходимо умножить на коэффициент сочетаний $\psi = 0.7$ [5].

Расчетные вертикальные и горизонтальные давления на колонну от двух сближенных кранов определяются по линии влияния опорной реакции подкрановой балки по формулам:

$$Q_{sd}^{(F_{max})} = \psi \cdot F_{max}^n \cdot \gamma_Q \cdot \sum y; \quad (3.11)$$

$$Q_{sd}^{(F_{min})} = \psi \cdot F_{min}^n \cdot \gamma_Q \cdot \sum y; \quad (3.12)$$

$$Q_{sd}^{(T)} = \psi \cdot T^n \cdot \gamma_Q \cdot \sum y, \quad (3.13)$$

где $\sum y$ – сумма ординат линии влияния под колесами кранов; одно из колес должно располагаться над максимальной ординатой (по оси колонн, рисунок 4.3);

γ_Q – частный коэффициент безопасности для крановых нагрузок

принимается $\gamma_Q = 1.5$.

Вертикальная опорная реакция подкрановых балок при действии крановых нагрузок передается на колонну в той же точке, что и вес подкрановых балок.

Таблица 3.2 – Краны мостовые электрические группы режима работы 5К (выборка из ГОСТ 25711-83)

Грузо-подъёмность, т	Пролёт L_k , м	Основные и габаритные размеры, мм				Нагрузка на колесо, кН		Масса, т	
		b_1	A_k	B_k	H_k	F_{max}^n	F_{min}^n	тележки	крана
1	2	3	4	5	6	7	8	9	10
5	10,5	230	3700	4700	1650	50	30	2	9
	16,5					55	35		11
	22,5		60	40		13			
	28,5		5000	6000		75	57,5		19,5
	34,5		5600	6600		85	67,5		23,5
8	10,5	230	4400	5400	1900	70	31	2.2	10
	16,5					80	33,5		12,5
	22,5		85	38,5		14,5			
	28,5		5000	6000		100	53,5		20,5
	34,5		5600	6600		115	68,5		26,5
10	10,5	230	4400	5400	1900	80	37	2.4	11
	16,5					85	42		13
	22,5		95	46		15,8			
	28,5		5000	6000		105	62		21
	34,5		5600	6600		125	82		29
12,5	10,5	230	4400	5500	1900	105	37,5	3	13
	16,5					120	37,5		16
	22,5		135	45		20,5			
	28,5		5000	6100		155	52,5		26
	34,5		5600	6700		170	67,5		32
16	10,5	230	4400	5600	2200	120	57,5	3.7	15,8
	16,5					140	52		16,7
	22,5		150	57		21,7			
	28,5		5000	6200		170	71		28,5
	34,5		5600	6800		185	108,5		39
16/3,2	10,5	230	4400	5600	2200	120	69	4.7	17,1
	16,5					140	63,5		20
	22,5		150	68,5		23			
	28,5		5000	6200		170	78,5		29
	34,5		5600	6800		190	115		40,3
20/5	10,5	260	4400	5600	2400	155	71,5	6.3	19
	16,5					170	71,5		22
	22,5		180	79		25,5			
	28,5		5000	6200		200	97,5		33,2
	34,5		5600	6800		235	129		46,5
32/5	10,5	300	5100	6300	2750	215	113,5	8.7	25
	16,5					235	108,5		28
	22,5					260	118,5		35
	28,5					280	128,5		41
	34,5		5600	6800		320	166		56,5
50/12,5	10,5	300	5600	6860	3150	310	187,5	13.5	36
	16,5					360	165		41,5
	22,5					380	180		48,5
	28,5					415	200		59,5
	34,5					455	228		73,1

3.1.2.3 Ветровые нагрузки

Ветровая нагрузка в пределах высоты колонн передается на раму в виде равномерно распределенной нагрузки, собираемой с полосы, равной шагу колонн. Эта нагрузка состоит из напора и отсоса, соответственно, с наветренных и подветренных сторон здания. Выше верха колонн ветровая нагрузка при расчете рам заменяется сосредоточенной силой от активного давления и отсоса ветра и прикладывается в уровне верха колонн.

Расчетное значение распределенной ветровой нагрузки $q_{sd}^{(w)}$ на высоте z_e над поверхностью земли согласно [4] определяется по формуле:

$$q_{sd}^{(w)} = q_p(z_e) \cdot \gamma_Q \cdot c_{pe} \cdot B, \quad (3.14)$$

где $q_p(z_e)$ – пиковое значение ветрового давления, на высоте z_e от поверхности земли, которое определяется по формуле (3.15);

γ_Q – частный коэффициент безопасности по нагрузке ($\gamma_Q = 1.5$);

c_{pe} – аэродинамический коэффициент внешнего ветрового давления (рисунки 3.6);

B – длина участка продольной стены, с которого передается ветровая нагрузка на раму (шаг рам).

Пиковое значение ветрового давления определяется

$$q_p(z_e) = c_e(z) \cdot (c_r(z))^2 \cdot q_p(10), \quad (3.15)$$

здесь $q_p(10)$ – нормативное значение ветрового давления на высоте $z = 10$ м от поверхности земли (таблица 3.3);

$c_e(z)$ – коэффициент экспозиции, определяется по формуле (3.16) или согласно рисунка 4.2 [4]

$$c_e(z) = 1 + 7 \cdot \frac{1}{\ln\left(\frac{z_e}{z_0}\right)} \quad (3.16)$$

$c_r(z)$ – коэффициент, учитывающий тип местности, согласно [4] определяется по формуле

$$c_r(z) = k_r \cdot \ln\left(\frac{z_e}{z_0}\right) \quad (3.17)$$

z_0 – параметр шероховатости, для типа местности III принимается равным 0.3 [4];

k_r – коэффициент местности, согласно [4], для типа местности III принимается равным 0.215.

Сосредоточенная эквивалентная ветровая нагрузка, действующая на здание выше верха колонн определяется по формуле:

$$Q_{sd}^{(w)} = \sum q_p(z_e) \cdot \gamma_Q \cdot c_{pe,i} \cdot A_i, \quad (3.16)$$

где A_i – площадь вертикальной проекции поверхности надколонных частей здания (стен, фонарей, вентиляционных шахт).

Таблица 3.3 – Нормативное значение ветрового давления $q_p(10)$

Ветровой район	Города и другие населенные пункты, расположенные в соответствующих районах	$q_p(z_e)$, кН/м ²
Республика Беларусь		
	Брест, Витебск, Минск, Гродно, Могилев, Гомель	0,36
	Костюковичи, Лепель, Пинск	0,303
Украина, Россия и др.		
I a	Вельск, Вильнюс, Коноша, Тихвин, Чудово и др.	0,17
I	Владимир, Калуга, Киров, Москва, Новгород, Псков, Рязань, Смоленск, Ярославль и др.	0,23
II	Архангельск, Казань, Киев, Кишинёв*, Санкт-Петербург, Уфа, Пенза, Петрозаводск, Полтава, Ульяновск, Харьков, Чебоксары, Чернигов и др.	0,3
III	Алма-Ата*. Астрахань, Ашхабад*, Актюбинск, Байконур, Волгоград, Донецк, Душанбе*, Запорожье, Львов, Таллин, Норильск, Севастополь*, Ташкент*, Феодосия и др.	0,38
IV	Владивосток, Воркута, Караганда, Краснодар, Сочи*, Мурманск, Николаевск-на-Амуре*, Нов.Уренгой, Темиртау, Шевченко и др.	0,48
V	Баку*, Грозный*, Магадан*, Махачкала*, Нальчик*, Находка, Новороссийск*, Пятигорск*, Ставрополь и др.	0,6
VI	Амдерма, Ванино, Нефтегорск*, Ольга, Оха*, Советская Гавань, Ушаковское, Южно-Сахалинск* и др.	0,73
VII	Анадырь, Диксон, Нельма, Певек, Петропавловск-Камчатский*, Усть-Камчатск* и др.	0,85
* – Сейсмические районы		

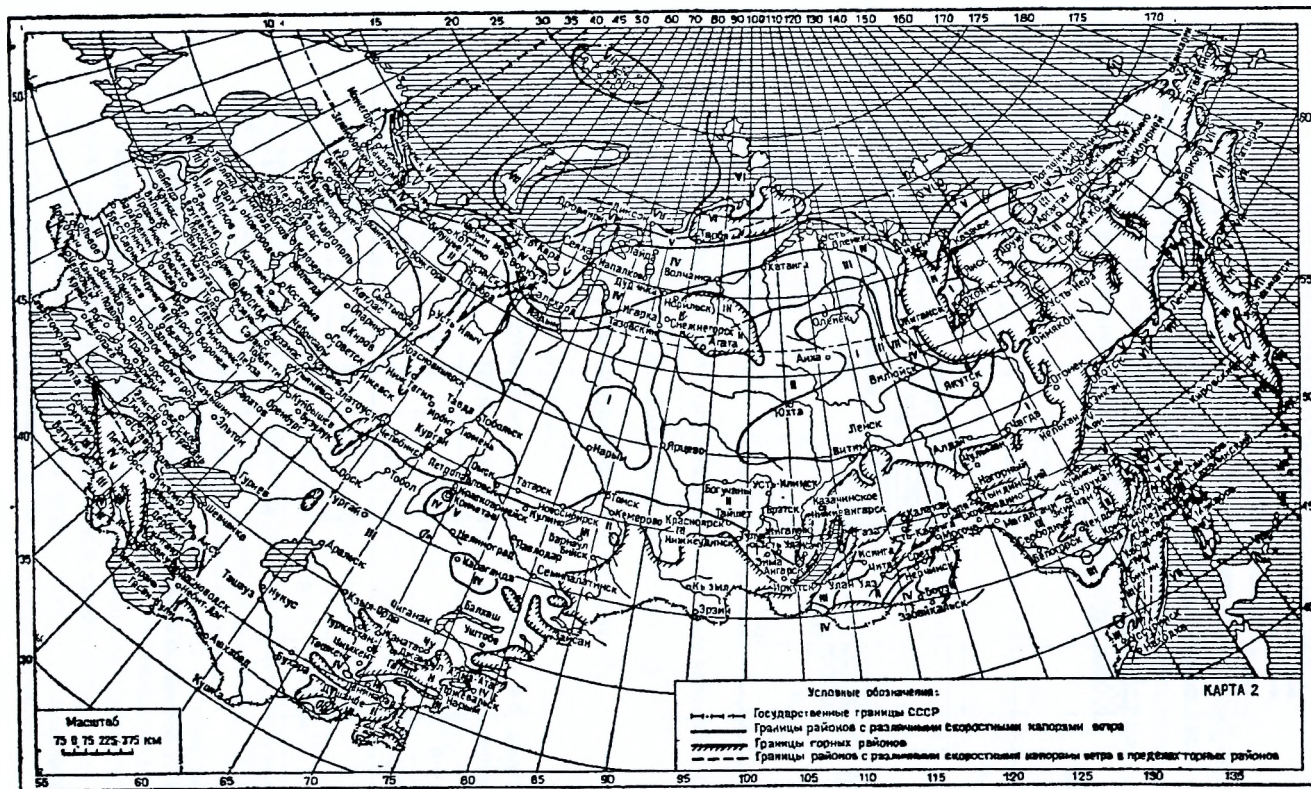
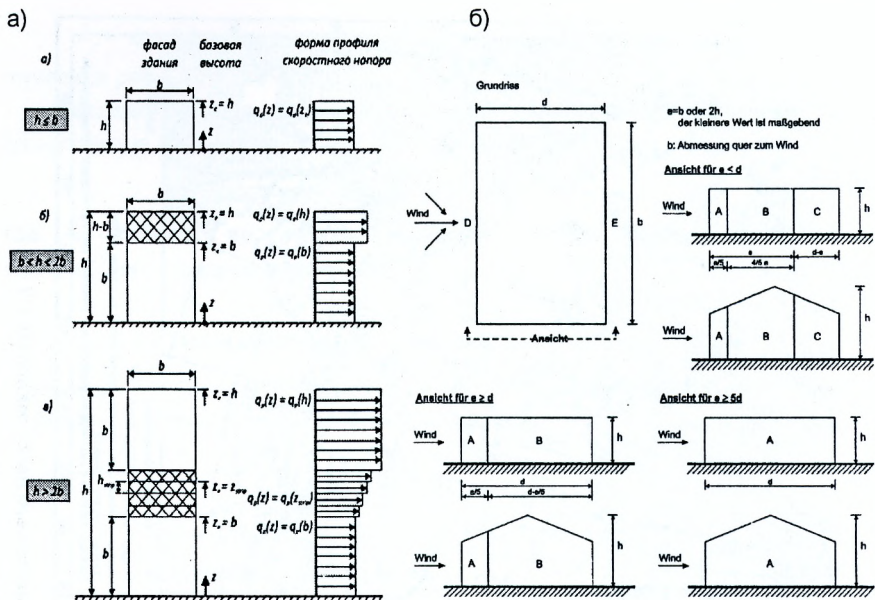


Рисунок 3.5 – Карта районирования по скоростным напорам ветра [5]



а) — базовая высота z_e в зависимости от h и b и профиля скоростного напора;

б) — к распределению давления для вертикальных стен

Рисунок 3.6 — К определению ветрового напора [4]

Таблица 3.4 — Коэффициенты внешнего давления для вертикальных стен прямоугольных в плане зданий [4]

Зона	A		B		C		D		E	
	$C_{pe,10}$	$C_{pe,1}$	$C_{pe,10}$	$C_{pe,1}$	$C_{pe,10}$	$C_{pe,1}$	$C_{pe,10}$	$C_{pe,1}$	$C_{pe,10}$	$C_{pe,1}$
5	-1,2	-1,4	-0,8	-1,1	-0,5	+0,8	+1,0	-0,7		
1	-1,2	-1,4	-0,8	-1,1	-0,5	+0,8	+1,0	-0,5		
$\leq 0,25$	-1,2	-1,4	-0,8	-1,1	-0,5	+0,7	+1,0	-0,5		

Примечание — Для зданий с $h/d > 5$ результирующая ветровая нагрузка определяется на основании коэффициентов усилий по 7.6 – 7.8 и 7.9.2. [4]

Расчет рамы с учетом смещения (рисунок 3.7 б) удобно выполнять методом перемещений. Вводя по направлению искомого перемещения стержень-связь, получим основную систему (рисунок 3.8 в). Основная система подвергается единичному перемещению $\Delta_1=1$, при этом в стойках рамы возникает реакция $R_{\Delta 1}$. Сумма реакций всех стоек рамы составляет реакцию от единичного перемещения во введенной связи поперечной рамы т.е. $r_{11}=\sum R_{\Delta 1}$. Затем основную систему последовательно загружают внешними нагрузками, которые вызывают в стойках соответствующие реакции R_{pi} . Значения реакции $R_{\Delta 1}$ и R_{pi} от единичного смещения и от нагрузки находят по готовым формулам (приложение 12 [6]). Каноническое уравнение данного метода для рам с одним неизвестным имеет вид

$$r_{11} \cdot \Delta_1 + R_{1p} = 0, \quad (3.17)$$

где $r_{11} = R_{\Delta 1}$ – реакция в дополнительной связи от единичного перемещения этой связи;

$R_{1p} = \sum R_{pi}$ – реакция в дополнительной связи от внешней нагрузки;

Δ_1 – перемещения верха рамы от приложенных к ней нагрузок.

3.2.2 Учет пространственной работы каркаса при статическом расчете рамы

При действии нагрузок одновременно на все поперечные рамы здания (например, снеговой, нагрузок массы покрытия и др.) все рамы получают одинаковые горизонтальные перемещения Δ_1 . При крановой нагрузке в основном загружается плоская рама; остальные, препятствуя смещению загружаемой рамы (благодаря жесткому покрытию и связям), вовлекают в пространственную работу весь каркас здания. Пространственная работа каркаса учитывается введением в каноническое уравнение коэффициента C_s :

$$C_s \cdot r_{11} \cdot \Delta_1 + R_{1p} = 0, \quad (3.18)$$

где C_s – коэффициент пространственной работы для второй рамы блока, считая от торца или деформационного шва (т.к. она оказывается в наиболее невыгодных условиях), принимаемый при шаге колонн 6 м – $C_s = 4.0$, а при шаге колонн 12 м – $C_s = 3.4$.

3.2.3 Определение усилий в стойках поперечной рамы

После нахождения из уравнений (3.17, 3.18) искомого перемещения верха рамы Δ_1 определяется упругая реакция R_e верхнего узла стоек рамы, которая складывается из реакций R_{pi} верхнего узла от рассматриваемого вида загрузки и реакции $R_{\Delta 1} \cdot \Delta_1$ от смещения верха стоек при том же нагружении

$$R_e = R_{pi} + R_{\Delta 1} \cdot \Delta_1. \quad (3.19)$$

Усилия M_{sd} , N_{sd} и V_{sd} в сечениях стоек рамы определяются как в консольной балке, защемленной в фундаменте и загруженной реакцией R_e , рассматривая ее как внешнюю нагрузку, и самой внешней нагрузкой.

Расчетными являются четыре сечения по высоте колонны (рисунок 3.7 г): I-I – у верха колонны, II-II – непосредственно над крановой консолью, III-III – непосредственно под крановой консолью, IV-IV – у обреза фундамента.

При расчете рамы необходимо придерживаться следующего правила знаков. За положительное значение принимается:

- а) для внешних нагрузок:
 - направление действия горизонтальных сил слева направо;
 - направление действия момента по часовой стрелке;
- б) смещение стойки вправо;
- в) направление горизонтальной реакции опор справа налево;
- г) для внутренних усилий:
 - момент, растягивающий волокна слева от оси стойки;
 - поперечная сила, стремящаяся повернуть соответствующие части стойки вокруг их концов по часовой стрелке;
 - нормальная сила, вызывающая сжатие.

В целях уменьшения объема расчетной части разрешается в курсовом проекте статический расчет поперечной рамы и определение усилий в стойках рамы выполнять на ЭВМ с помощью программы RAMA_GB, имеющейся в вычислительном центре УО «БрГТУ».

3.3 Сочетания нагрузок и соответствующие им усилия в сечениях колонн

В результате статического расчета поперечной рамы здания определяются усилия в расчетных сечениях колонн от отдельных видов нагрузок. На здание воздействуют, как правило, одновременно несколько видов нагрузок, поэтому необходимо выявить усилия в стойках рамы, отвечающие неблагоприятным сочетаниям нагрузок.

Расчет колонн зданий производится по первой группе предельных состояний. В зависимости от состава учитываемых нагрузок в первой группе предельных состояний различают основные и особые сочетания. Особые сочетания нагрузок, включающие в себя одну из особых нагрузок (сейсмические, взрывные, от неравномерной осадки основания, нагрузки, вызываемые поломкой оборудования и т.д.), в данном проекте не рассматриваются.

Основные сочетания делятся на два вида и включают в себя постоянные и переменные нагрузки (или усилия от них), принимаемые с полным расчетным или пониженным значениями и могут быть записаны в виде:

– первое основное сочетание

$$\sum_j (G_{sd,j}) + \sum_i (\Psi_{0,i} \cdot Q_{sd,i}); \quad (3.20)$$

- второе основное сочетание

$$\sum_j (\xi \cdot G_{sd,j}) + Q_{sd,1} + \sum_i (\Psi_{0,i} \cdot Q_{sd,i}), \quad (3.21)$$

где $G_{sd,j}$ – расчетные значения постоянных нагрузок (усилий);

$Q_{sd,1}$ – расчетные значения доминирующей переменной нагрузки (усилия);

$Q_{sd,i}$ – расчетные значения сопутствующих переменных нагрузок (усилий);

$\Psi_{0,i}$ – коэффициент сочетаний переменных нагрузок (усилий), принимаемые по таблице А.1 приложения А [2];

ξ – коэффициент уменьшения для неблагоприятно действующей постоянной нагрузки (усилий), принимаемый равным 0.85.

В качестве доминирующих для колонн и фундаментов одноэтажных промышленных зданий, в большей степени, являются усилия от крановых нагрузок, так как суммарный период их действия в течение срока эксплуатации здания является максимальным. При отсутствии в рассматриваемой комбинации усилий от крановых нагрузок в качестве доминирующего переменного воздействия следует рассматривать воздействие, значение усилия от которого больше по величине.

При составлении сочетаний усилий необходимо помнить следующее:

- а) нельзя составлять нереальные сочетания;
- б) нельзя вводить в сочетания усилия от сил поперечного торможения без учета усилий от вертикального давления кранов и наоборот;
- в) нагрузки от одного или нескольких кранов с учетом коэффициентов сочетаний $\Psi_{0,i}$, определенных выше в п.4.1.2, считаются за одну кратковременную.
- г) нельзя забывать о знаках усилий.

Рассмотрение сочетаний нагрузок и вычисление соответствующих им усилий рекомендуется производить в табличной форме (таблицы 7.2, 9.2). Первоначально необходимо составить таблицу расчетных полных и пониженных значений величин усилий от постоянных и переменных нагрузок (таблицы 7.1, 9.1). При этом необходимо иметь в виду, что нагрузка от торможения тележки крана T на каждой колонне может иметь различное направление, поэтому перед значениями усилий M и V от ее действия должны быть показаны одновременно знаки «плюс» и «минус».

Невыгодными для рассматриваемых сечений колонны будут сочетания первого или второго вида, в которых получены следующие комбинации усилий:

- 1 – наибольший положительный изгибающий момент $M_{Sd,max}$ и соответствующие ему продольная и поперечная силы;
- 2 – наибольший отрицательный изгибающий момент $M_{Sd,min}$ и соответствующие ему продольная и поперечная силы;
- 3 – наибольшая продольная сила $N_{Sd,max}$ и соответствующие ей изгибающий момент и поперечная сила.

В третьей комбинации усилий при определении M_{coome} учитывают также горизонтальную крановую и ветровую нагрузки (от действия которых продольных сил нет), если это приводит к увеличению эксцентриситета продольной силы.

Усилия от длительно действующих нагрузок, необходимых для расчета колонны на устойчивость, принимаются при практически постоянном сочетании

$$\sum_j (G_{Sd,j}) + \sum_i (\Psi_{2,j} \cdot Q_{Sd,i}), \quad (3.22)$$

где $\Psi_{2,j}$ – коэффициент сочетаний переменных нагрузок, принимаемый по таблице А.1 приложения А [2].

4 ПРИМЕР РАСЧЕТА ПОПЕРЕЧНОЙ РАМЫ

4.1 Исходные данные

Одноэтажное отапливаемое промышленное здание состоит из двух пролетов по 24 м каждый. Длина здания 120 м, длина температурного блока 60 м, шаг колонн по внешним и внутренним рядам (B) 6 м. Здание оборудовано мостовыми кранами среднего режима работы (по 2 крана в каждом пролете). Грузоподъемность кранов $Q = 16/3.2$ т. Отметка головки кранового рельса $z.p. = 12,6$ м. Район строительства – г. Минск.

Стропильные конструкции – железобетонные сегментные фермы пролетом 24 м, установлены с шагом (B) 6 м. Плиты покрытия железобетонные ребристые 3.0 х 6.0 м. Кровля рулонная. Наружные стены панельные из ячеистого бетона толщиной 300 мм. Остекление ленточное.

4.2 Компоновка поперечной рамы одноэтажного промышленного здания

Высоту надкрановой части ступенчатой колонны определяем с учетом габаритного размера крана (таблица 3.1) по формуле (2.1):

$$H_2 \geq H_k + (h_{н.б.} + h_p) + a_2 = 2200 + (1000 + 150) + 150 = 3500 \text{ мм}$$

Высоту подкрановой части колонны определяем по формуле (2.2)

$$H_1 = z.p. - (h_{н.б.} + h_p) + a_1 = 12600 - (1000 + 150) + 150 = 11600 \text{ мм}$$

Для получения унифицированной высоты помещения H (рисунок 2.1) принимаем $H_2 = 4150$ мм (что соответствует $H = 15600$ мм кратной модулю 1,2 м).

Полная высота ступенчатой колонны (от обреза фундамента):

$$H_{\text{tot}} = H_1 + H_2 = 4150 + 11600 = 15750 \text{ мм}$$

Поперечный разрез здания приведен на рисунке 4.1.

4.3 Выбор типа и подбор сечения колонны

Согласно рекомендациям п.2.4.2 принимаем сквозной тип колонн со следующими размерами поперечного сечения (согласно таблице 2.2)

Колонны крайнего ряда:

– надкрановая часть $b = 500 \text{ мм}$, $h_2 = 600 \text{ мм}$;

– подкрановая часть $b = 500 \text{ мм}$, $h_1 = 1200 \text{ мм}$, $h_s = 200 \text{ мм}$;

колонны среднего ряда:

– надкрановая часть $b = 500 \text{ мм}$, $h_2 = 600 \text{ мм}$;

– подкрановая часть $b = 500 \text{ мм}$, $h_1 = 1300 \text{ мм}$, $h_s = 250 \text{ мм}$.

Привязку крайних колонн к разбивочным осям принимаем равной 250 мм, средних – осевой.

4.4 Подсчёт нагрузок на поперечную раму

4.4.1 Постоянные нагрузки

Подсчет нагрузок на 1 м² покрытия в кН/м² сводим в таблицу 4.1.

Таблица 4.1 – Постоянная нагрузка от веса покрытия

№ п/п	Наименование нагрузки	Нормативное значение нагрузки кН/м ²	Частный коэффициент безопасности по нагрузке γ_F	Расчетное значение нагрузки кН/м ²
1	2	3	4	6
1	Гидроизоляционный ковёр	0.15	1.35	0.203
2	Армированная цементно-песчаная стяжка $\gamma = 21 \text{ кН/м}^3$, $\delta = 20 \text{ мм}$	0.42	1.35	0.567
3	Готовые минераловатные плиты $\gamma = 4 \text{ кН/м}^3$, $\delta = 200 \text{ мм}$	0.80	1.35	1.080
4	Обмазочная пароизоляция	0.05	1.35	0.068
5	Собственный вес железобетонного покрытия с учётом заливки швов	1.57	1.35	2.120
Итого g_{Sd}				4,038

Согласно таблице 2.3 нормативное значение собственного веса ригеля составляет $G_{Sk,puz} = 112 \text{ кН}$. Расчётная нагрузка от веса покрытия при грузовой площади $A = L/2 \cdot B = 24/2 \cdot 6 = 72 \text{ м}^2$:

$$\text{– на крайнюю колонну } G_{Sd,1} = \frac{112}{2} \cdot 1.35 + 4.038 \cdot 72 = 366.3 \text{ кН},$$

$$\text{– на среднюю колонну } G_{Sd,7} = 2 \cdot G_{Sd,1} = 2 \cdot 366.3 = 732.6 \text{ кН}.$$

Эксцентриситет приложения силы $G_{Sd,1}$ относительно геометрической оси надкрановой части колонны (рисунок 4.2 а)

$$e_1 = 0.25 + 0.175 - 0.5 \cdot 0.6 = 0.125 \text{ м}.$$

Принимая согласно п.2.4.4.6 и таблице 2.5 $g_{Sk,cm} = 2.1 \text{ кН/м}^2$, $g_{Sk,o} = 0.4 \text{ кН/м}^2$, расчётные нагрузки от веса стеновых панелей, передаваемые в характерных точках их опирания на колонну, определяем по формулам (3.3) и (3.4):

– от веса парапетных панелей на отметке 15.000 (рисунок 4.1)

$$G_{Sd,2} = 2.1 \cdot 2.4 \cdot 6 \cdot 1.35 = 40.8 \text{ кН};$$

– от веса стеновых панелей и остекления на отметке 10.800

$$G_{Sd,5} = (2.1 \cdot 1.8 + 0.4 \cdot 2.4) \cdot 6 \cdot 1.35 = 38.4 \text{ кН}.$$

Расчетная нагрузка от веса стеновых панелей и остекления, передаваемая непосредственно на фундаментную балку

$$G_{Sd,\phi} = (2.1 \cdot 1.2 + 0.4 \cdot 9.6) \cdot 6 \cdot 1.35 = 51.5 \text{ кН}.$$

Эксцентриситеты приложения силы $G_{Sd,2}$ и $G_{Sd,5}$ относительно соответственно геометрических осей (рисунок 4.2 а, в):

– надкрановой части колонны $e_2 = 0.5 \cdot (0.3 + 0.6) = 0.45 \text{ м}$;

– подкрановой части колонны $e_5 = 0.5 \cdot (0.3 + 1.2) = 0.75 \text{ м}$.

Расчётная нагрузка от собственного веса подкрановой балки и подкранового пути согласно формуле (3.5) при $G_{Sk,n.б.} = 42 \text{ кН}$ и $g_{Sk,p} = 1.2 \text{ кН/м}$

– на крайнюю колонну: $G_{Sd,4} = (42 + 1.2 \cdot 6) \cdot 1.35 = 66.4 \text{ кН}$;

– на среднюю колонну: $G_{Sd,9} = G_{Sd,4} = 66.4 \text{ кН}$.

Эксцентриситет приложения нагрузки $G_{Sd,4}$ и $G_{Sd,9}$ относительно геометрических осей подкрановых частей колонн (рисунок 4.2 в, г):

– крайнего ряда $e_4 = 0.25 + 0.75 - 0.5 \cdot 1.2 = 0.4 \text{ м}$;

– среднего ряда $e_6 = 0.75 \text{ м}$.

Расчётная нагрузка от собственного веса колонн крайнего ряда:

– надкрановая часть $G_{Sd,3} = 0.5 \cdot 0.6 \cdot 4.15 \cdot 25 \cdot 1.35 = 42.0 \text{ кН}$;

– подкрановая часть

$$G_{Sd,6} = 0.5 \cdot [(1.2 \cdot 11.6 - 5 \cdot (1.2 - 2 \cdot 0.2)) \cdot 1.8] \cdot 25 \cdot 1.35 = 113.5 \text{ кН}.$$

Расчётная нагрузка от собственного веса колонн среднего ряда:

– надкрановая часть $G_{Sd,8} = 0.5 \cdot 0.6 \cdot 4.15 \cdot 25 \cdot 1.35 = 42.0 \text{ кН}$;

– подкрановая часть

$$G_{Sd,10} = 0.5 \cdot [(1.3 \cdot 11.6 - 5 \cdot (1.3 - 2 \cdot 0.25)) \cdot 1.8] \cdot 25 \cdot 1.35 = 133.0 \text{ кН}.$$

Эксцентриситеты приложения нагрузки $G_{Sd,3}$ колонны крайнего ряда относительно геометрической оси подкрановой части колонны (рисунок 4.2 в):

$$e_3 = 0.5 \cdot (1.2 - 0.6) = 0.3 \text{ м}.$$

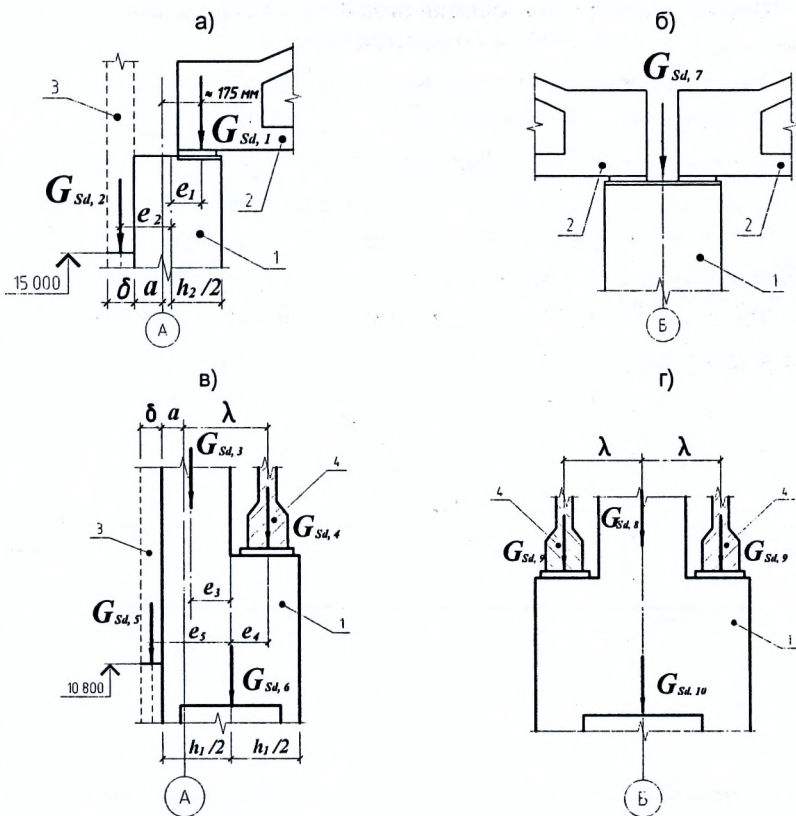
4.4.2 Переменные нагрузки

4.4.2.1 Снеговая нагрузка

Нормативное значение снеговой нагрузки принимаем для г. Минска (РБ, III снеговой район) $S_k = 1.6 \text{ кН/м}^2$. Расчётное значение снеговой нагрузки при $\mu = 1$ и $\gamma_Q = 1.5$:

– на крайнюю колонну (формула 3.7): $Q_{Sd}^{(S)} = 1.6 \cdot 1 \cdot 1.5 \cdot 72 = 172.8 \text{ кН}$,

– на среднюю колонну (формула 3.8): $Q_{Sd}^{(2S)} = 2 \cdot 172.8 = 345.6 \text{ кН}$.



а, б – на надкрановую часть крайней и средней колонн,
 в, г – на подкрановую часть крайней и средней колонн
 1 – колонна, 2 – ригель покрытия, 3 – стенная панель, 4 – подкрановая балка
Рисунок 4.2 – Схемы приложения постоянных нагрузок

4.4.2.2 Крановые нагрузки

Принимаем по таблице 3.1 п.3.1.1.2 для крана грузоподъемностью $Q = 16/3.2$ т следующие характеристики: пролет крана 22.5 м ($L = 2 \cdot \lambda$), ширина крана $B = 5.6$ м, база крана (расстояние между колесами) $A_k = 4.4$ м, вес тележки $G_t = 4.7$ т. Максимальное и минимальное давление колеса на крановый рельс соответственно $F_{\max}^n = 150$ кН, $F_{\min}^n = 68.5$ кН. Нормативное поперечное тормозное усилие $P^n = 0.05 \cdot (160 + 47) = 10.35$ кН. Нормативное тормозное усилие на одно колесо $T^n = 10.35 / 2 = 5.175$ кН.

Сумма ординат линии влияния опорной реакции подкрановых балок (рисунок 4.3) $\sum y = 1 + 0.267 + 0.8 + 0.067 = 2.134$.

Расчетные вертикальные крановые нагрузки от двух сближенных кранов с коэффициентом сочетаний $\psi = 0.85$, $\gamma_Q = 1.5$ на крайнюю колонну:

– максимальная $Q_{sd}^{(F_{max})} = 0.85 \cdot 150 \cdot 1.5 \cdot 2.134 = 408.1$ кН;

– минимальная $Q_{sd}^{(F_{min})} = 0.85 \cdot 68.5 \cdot 1.5 \cdot 2.134 = 186.4$ кН.

То же от четырех сближенных кранов с коэффициентом сочетаний $\psi = 0.7$ на колонну среднего ряда $Q_{sd}^{(2F_{max})} = 0.7 \cdot 2 \cdot 150 \cdot 1.5 \cdot 2.134 = 672.2$ кН.

Расчетное горизонтальное давление на колонну от двух сближенных кранов по формуле (3.13) $Q_{sd}^{(T)} = 0.85 \cdot 5.175 \cdot 1.5 \cdot 2.134 = 14.1$ кН.

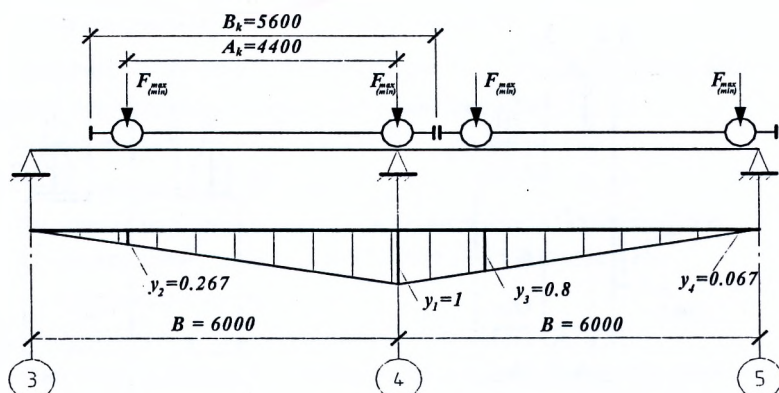


Рисунок 4.3 – К определению максимальной нагрузки на колонну от совместного действия двух сближенных мостовых кранов

4.4.2.3 Ветровая нагрузка

Нормативное пиковое значение скоростного напора ветра на высоте 10 м от поверхности земли для г. Минска (РБ) $q_p(10) = 0.36$ кН/м². Значение аэродинамических коэффициентов внешнего давления C_{pe} принимаем по таблице 3.4 п.3.1.2.3 линейной интерполяцией при $h/d = 17.4 / 48 = 0.363$; с наветренной стороны (зона D) $C_{pe,10} = +0.715$, с подветренной стороны (зона E) $C_{pe,10} = -0.5$.

Пиковое значение ветрового давления на высоте 17.4 м (верх парапета рисунок 4.1) при $c_r(z) = 0.215 \cdot \ln\left(\frac{17.4}{0.3}\right) = 0.873$, и $c_e(z) = 1 + 7 \cdot \frac{1}{\ln(17.4/0.3)} = 2.72$

$$q_p(17.4) = c_e(z) \cdot (c_r(z))^2 \cdot q_p(10) = 2.72 \cdot 0.873^2 \cdot 0.36 = 0.75 \text{ кН / м}^2$$

Расчетная равномерно распределенная ветровая нагрузка на 1 метр высоты колонны при $h=17.4 \text{ м} < b=24 \text{ м}$ и $\gamma_Q = 1.5$ равна:

– с наветренной стороны $q_{Sd,e1}^{(w)} = 0.75 \cdot 1.5 \cdot 0.715 \cdot 6 = 4.83 \text{ кН/м}$;

– с подветренной стороны $q_{Sd,e2}^{(w)} = 0.75 \cdot 1.5 \cdot 0.5 \cdot 6 = 3.375 \text{ кН/м}$.

В расчетной схеме высота колонны отсчитывается от отметки - 0,15 м от поверхности земли (отметка верха обреза фундамента), а ветровая нагрузка действует с отметки 0.000 (отметка пола). С целью упрощения расчетов принимаем распределение ветровой нагрузки по всей высоте колонны ($H_{tot} = 15.75 \text{ м}$). Принятое упрощение не влияет практически на окончательный результат вычисляемых усилий.

Сосредоточенное ветровое усилие, собираемое с конструкций, расположенных выше верха колонн (отм. +15.600) до верхней отметки парапета (+17.400)

$$Q_{Sd,F}^w = (0.75 \cdot 0.715 + 0.75 \cdot 0.5) \cdot 1.5 \cdot 6 \cdot (17.4 - 15.6) = 14.76 \text{ кН.}$$

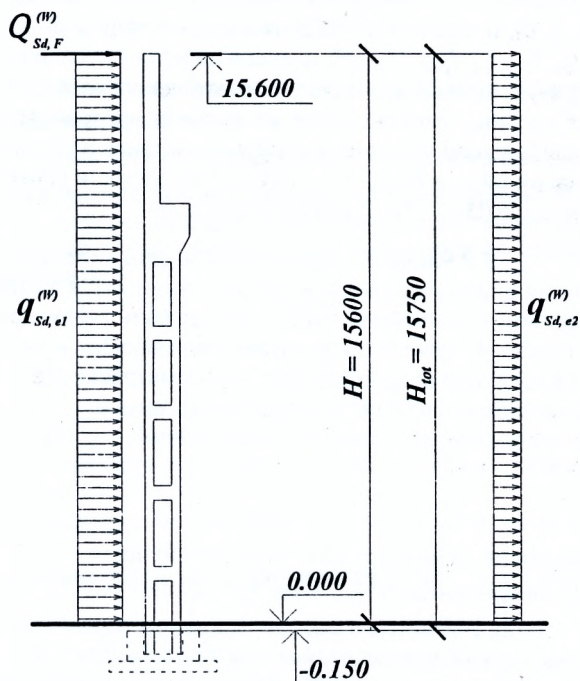


Рисунок 4.4 – К определению ветровой нагрузки на колонну

5 РАСЧЕТ И КОНСТРУИРОВАНИЕ КОЛОННЫ

5.1 Исходные данные

Студенты выполняют в проекте расчет и конструирование крайней колонны. При выборе конструкций были приняты геометрические размеры колонн, следовательно, расчет сечений колонн заключается в подборе сечения продольной и поперечной арматур.

Колонны одноэтажного производственного здания работают на внецентренное сжатие, поэтому экономически выгодным оказывается применение бетонов повышенной прочности (классов $C^{16}/_{20} + C^{25}/_{30}$ и выше). Колонны, несущие крановые нагрузки, обычно чаще армируются сварными и реже вязаными каркасами из арматуры классов S400 или S500. Класс бетона и класс арматуры для расчета колонны студент принимает по исходным данным задания на проектирование. Толщина защитного слоя продольной арматуры принимается в зависимости от предполагаемого диаметра арматуры и класса среды по условиям эксплуатации ($c=35+50\text{мм}$).

Таким образом, для расчета армирования известны размеры сечений колонны b , h , c , c_1 , d , расчетные сопротивления и модули деформаций бетона и арматуры f_{cd} , f_{ctd} , f_{yd} , f_{ywd} , E_{cm} , E_s , а также расчетные усилия в сечениях, полученные по результатам статического расчета поперечной рамы здания.

Расчет колонны складывается из расчета надкрановой и подкрановой частей по наибольшим усилиям основного сочетания в расчетных сечениях на две комбинации (M_{\max} и $N_{\text{соотв}}$; M_{\min} и $N_{\text{соотв}}$) в плоскости поперечной рамы и на одну комбинацию ($M_{\text{соотв}}$, N_{\max}) из плоскости рамы.

5.2 Расчет надкрановой части колонны

Расчетная длина надкрановой части определяется по таблице 7.4[2]. Необходимо обратить внимание, что она может быть различной при расчете на усилия от основного сочетания нагрузок, включающих и не включающих крановые. Если крановая нагрузка входит в рассматриваемое сочетание, то расчетная длина надкрановой части может быть меньше.

Затем определяется радиус инерции сечения в плоскости изгиба по формуле:

$$i = \sqrt{h_e^2/12}, \quad (5.1)$$

где h_e – высота сечения верхней (надкрановой) части.

Далее определяется отношение l_0/i . Если $l_0/i > 22$, то необходимо, согласно п.7.1.3. [2], учитывать в рассматриваемом сечении влияние продольного изгиба на величину эксцентриситета продольного усилия e_0 , а следовательно, и на величину расчетного изгибающего момента $M_{1, \text{сд}}$. Необходимо также учитывать случайный эксцентриситет e_a , обусловленный неучтенными в расчете факторами, величина которого принимается не менее одного из следующих значений: $1/600$ расчетной длины элемента, $1/30$ высоты сечения элемента или 20 мм.

Таким образом, суммарная величина расчетного эксцентриситета принимается

$$e_{o,tor} = e_o + e_a = \frac{M_{1,sd}}{N_{sd}} + e_a, \quad (5.2)$$

где, согласно п.7.1.3.17 [2], расчетный изгибающий момент $M_{1,sd}$ в сечении колонны определяется по формуле:

$$M_{1,sd} = M_{1,ns} + \eta_{1,s} \cdot M_{1,s}, \quad (5.3)$$

здесь $M_{1,ns}$ – расчетный изгибающий момент в рассматриваемом сечении, определенный статическим расчетом от нагрузок, не вызывающих смещение каркаса (постоянных и снеговых);

$M_{1,s}$ – то же, но от действия нагрузок, вызывающих смещение каркаса (крановых и ветровых);

$\eta_{1,s}$ – коэффициент, учитывающий увеличение момента за счет продольного изгиба, величина которого определяется по формуле 7.71 [2]:

$$\eta_{1,s} = \frac{1}{1 - \frac{\sum N_{sd}}{0.75 \cdot \sum N_{crit}}}, \quad (5.4)$$

где $\sum N_{crit}$ – сумма условных критических сил во всех колоннах, сопротивляющихся смещению каркаса;

$\sum N_{sd}$ – сумма всех расчетных вертикальных сил в колоннах рамы.

В курсовом проекте при вычислении расчетного усилия $M_{1,sd}$ в рассматриваемом сечении колонны с целью упрощения вычислений (упрощение приводит к повышению степени безопасности, но к снижению экономичности) допускается принимать:

$$M_{1,sd} = M_{sd} \cdot \eta_{ns}, \quad (5.5)$$

$$\eta_{ns} = \frac{1}{1 - \frac{N_{sd}}{N_{crit}}}, \quad (5.6)$$

где M_{sd} и N_{sd} – расчетные усилия основного сочетания в рассматриваемом сечении колонны;

N_{crit} – условная критическая сила рассматриваемой (рассчитываемой) колонны.

Условная критическая сила определяется по формуле 7.63 [1].

$$N_{crit} = \frac{6.4 \cdot E_{cm}}{l_o^2} \cdot \left[\frac{I_c}{K_t} \cdot \left(\frac{0.11}{0.1 + \frac{\delta_c}{\varphi_p}} + 0.1 \right) + \alpha_e \cdot I_s \right], \quad (5.7)$$

где $\alpha_e = \frac{E_s}{E_{cm}}$ – коэффициент приведения. (5.8)

Если $N_{sd} > N_{crit}$, то следует увеличить размеры сечения. Также следует увеличить размеры сечения, если $\eta_{ns} > 2.5$.

Коэффициент K_{lt} приближенно учитывает влияние длительного действия нагрузки на изгиб (прогиб) элемента и определяется по формуле:

$$K_{lt} = 1 + \beta_1 \cdot \frac{M_{lt}^1}{M_{sd}^1}, \quad (5.9)$$

M_{sd}^1 – изгибающий момент относительно растянутой (или менее сжатой) арматуры от действия основного сочетания нагрузок;

M_{lt}^1 – то же, но от действия практически постоянного сочетания нагрузок.

Для элементов из тяжелого бетона $\beta_1 = 1$.

Значения моментов $M_{sd,1}$ и $M_{lt,1}$ могут быть определены следующим образом:

$$\begin{aligned} M_{sd,1} &= M_{sd} + N_{sd} \cdot \left(\frac{h}{2} - c\right), \\ M_{lt,1} &= M_{lt} + N_{lt} \cdot \left(\frac{h}{2} - c\right). \end{aligned} \quad (5.10)$$

Если изгибающие моменты M_{sd} и M_{lt} имеют разные знаки, то при назначении коэффициента K_{lt} требуется руководствоваться указаниями п.7.1.3.15 [2].

φ_p – коэффициент, приближенно учитывающий влияние предварительного напряжения арматуры на жесткость элемента (для элементов без предварительного напряжения $\varphi_p = 1.0$).

Коэффициент δ_e принимается равным $\delta_e = e_o / h$. При этом δ_e не должно быть меньше $\delta_{e,\min} = 0.5 - 0.01 \cdot \frac{l_o}{h} - 0.01 \cdot f_{cd}$.

Момент инерции сечения арматуры относительно центра тяжести бетонного сечения I_s определяем приближенно по формуле:

$$I_s = \rho_l \cdot b \cdot h \cdot \left(\frac{h}{2} - c\right)^2. \quad (5.11),$$

предварительно приняв общий коэффициент армирования $\rho_l = \frac{A_{st} + A_{sc}}{b \cdot h}$ равным удвоенной минимальной величине $\rho_{l,\min}$, определяемой по указаниям таблицы 11.1 [2].

После определения расчетного эксцентриситета $e_{o,lor}$ определяется расчетный изгибающий момент продольной силы N_{sd} относительно центра тяжести растянутой (менее жатой) арматуры.

$$M_{sd,1} = N_{sd} \cdot (e_{o,tot} + 0.5 \cdot h - c) \quad (5.12)$$

Затем, предполагая, что сечение находится во второй области деформирования, и для случая симметричного армирования определяем относительную высоту сжатой зоны сечения (коэффициент ξ)

$$\xi = \frac{N_{sd}}{\omega_c \cdot \alpha \cdot f_{cd} \cdot b \cdot d} \quad (5.13)$$

По величине коэффициента ξ , используя таблицу 2-2 приложения 2, уточняется область деформирования и устанавливается расчетный случай внецентренного сжатия сечения. Далее в зависимости от области деформирования по соответствующим блок-схемам приложения 6 данного пособия определяется требуемое количество арматуры с каждой грани сечения колонны. В любом случае принимаемое значение $A_s = \rho \cdot b \cdot d$ не должно быть менее $A_{s,min} = \rho_{l,min} \cdot b \cdot d$. Если окажется, что значение ρ превышает предварительно принятое при вычислении N_{crit} более чем в 2 раза, расчет повторяется еще раз.

Далее переходят к расчету армирования при второй комбинации усилий. Если при вычислении сжатой арматуры получается A_{sc}^{II} менее значения A_{st}^I из расчета по первой комбинации, то принимают $A_{sc}^{II} = A_{st}^I$ (верхние индексы I и II соответствуют рассматриваемым комбинациям). После этого находят требуемую площадь A_{st}^{II} .

Окончательно с каждой стороны сечения должно быть поставлено наибольшее количество арматуры, полученное расчетом по обеим комбинациям усилий.

Проверка несущей способности надкрановой части из плоскости рамы (в плоскости, перпендикулярной плоскости действия момента) производится на действие продольной силы со случайным эксцентриситетом (как для центрально сжатой колонны - см. п. 7.1.2.17 [2]).

Расчет необходимо производить, если $\frac{l'_0}{i'} > \frac{l_0}{i}$,

где l'_0 - расчетная длина при расчете из плоскости изгиба, определяемая по таблице 7.4 [2];

i' - радиус инерции сечения при расчете из плоскости изгиба.

Радиус инерции из плоскости изгиба определяется по формуле:

$$i' = \sqrt{\frac{b^2}{12}}, \quad (5.14)$$

где b - ширина сечения надкрановой части колонны.

5.3 Расчет подкрановой части колонны

Подкрановая часть колонны прямоугольного сечения рассматривается так же, как и надкрановая. Различие заключается в определении расчетной длины l_0 (таблица 7.4 [2]).

Расчет подкрановой части двухветвевой колонны имеет отличия. Он включает:

- определение усилий в ветвях и распорках;
- подбор продольной арматуры в ветвях;
- расчет в плоскости, перпендикулярной плоскости изгиба;
- расчет распорок на действие изгибающего момента и поперечной силы.

При определении усилий в двухветвевой части колонн рассматривают ее как многоярусную однопролетную раму с бесконечно жесткими ригелями. Нулевые точки моментов принимаются по середине высоты каждой панели (рисунок 5.1). Такие допущения превращают раму в статически определимую и обеспечивают достаточную точность расчета.

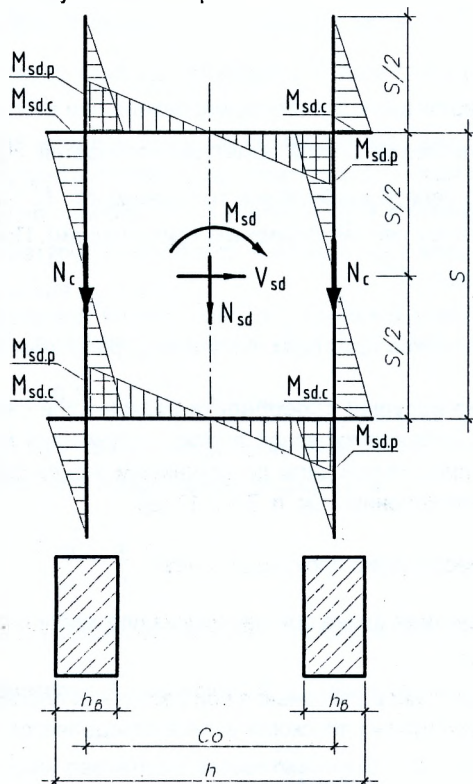


Рисунок 5.1 – Изгибающие моменты и поперечные силы в ветвях и распорках двухветвевой колонны

В сечениях ветвей колонны действуют продольные силы и изгибающие моменты. Продольные силы в ветвях (стойках) N_c определяются по формуле:

$$N_c = \frac{N_{sd}}{2} \pm \frac{M_{sd} \cdot \eta_{ns}}{c_0} \quad (5.15)$$

где N_{sd} и M_{sd} – наибольшие расчетные продольная сила и изгибающий момент в расчетных сечениях (сечение III - III и IV - IV подкрановой части колонны);

c_0 – расстояние между ветвями колонны в осях.

При определении N_c необходимо иметь в виду, что при действии первой комбинации усилий более нагруженной является подкрановая ветвь, а при второй комбинации - наружная ветвь.

Коэффициент продольного изгиба η_{ns} , учитывающий влияние гибкости ветвей, вычисляется по формуле (5.6), при этом вычисление N_{crit} и другие параметры – по формулам (5.7 + 5.11).

Приведенный радиус инерции сечения двухветвевой колонны в плоскости изгиба определяется по формуле:

$$i = \sqrt{\frac{c_0}{4 \cdot \left(1 + \frac{3 \cdot c_0}{n^2 \cdot h_g}\right)}} \quad (5.16)$$

здесь n – число панелей двухветвевой части колонны;

h_g – ширина сечения ветви.

Момент инерции сечения колонны определяется по выражению:

$$J_c = 2 \cdot b_c \cdot h_c \cdot i^2 \quad (5.17)$$

Момент инерции сечения арматуры относительно середины сечения приближенно определяется (предварительно задавшись $\rho_1 = (0.01 + 0.015)$) по формуле:

формуле: $J_c = 2 \cdot \rho_1 \cdot b_c \cdot h_c \cdot \left(\frac{c_0}{2}\right)^2$. Изгибающий момент от местного изгиба в сечениях ветвей стоек может быть определен по выражению:

$$M_{sd,c} = \frac{\pm V_{sd} \cdot s}{4} \quad (5.18)$$

где V_{sd} – поперечная сила в рассматриваемом сечении колонны;

s – расстояние между осями распорок.

Продольная арматура в ветвях подбирается из расчета их как внецентренно сжатых или внецентренно растянутых элементов прямоугольного сечения.

Вначале определяются эксцентриситеты относительно центра тяжести сечения ветви

$$e_0 = \frac{M_{sd,c}}{N_c}, \quad (5.19)$$

где N_c - большее из двух значений, получаемых по (5.15).

Затем определяется расчетный изгибающий момент относительно центра тяжести растянутой арматуры

$$M_{sd,c} = N_c \cdot (e_0 + e_a + 0,5 \cdot h_c - c), \quad (5.20)$$

где h_c - высота сечения ветви;

e_a - величина случайного эксцентриситета;

c - расстояние от растянутой грани ветви до центра тяжести растянутой арматуры.

Ветви колонн испытывают действие разных по знаку, но равных по величине изгибающих моментов (рисунок 5.1), поэтому армируем их симметричной арматурой.

Далее по формуле (5.13) определяется коэффициент ξ , уточняется область деформирования сечения ветви и, используя одну из блок-схем (в зависимости от области деформирования) приложения 6, определяется требуемое количество продольной арматуры ветви.

Сечения ветвей колонн должны также проверяться на прочность с учетом возможного продольного изгиба и случайного эксцентриситета как центрально сжатый элемент по максимальной продольной силе (третья комбинация усилий) в плоскости, перпендикулярной плоскости действия моментов, то есть в плоскости оси продольного ряда колонн (см. проверка несущей способности надкрановой части из плоскости рамы). При этом, учитывая наличие в этой плоскости связей, расчетная длина подкрановой части колонны согласно таблице 7.4 [2] принимается $l'_0 = 0,8 \cdot H_2$, а радиус инерции $i = \sqrt{b^2 / 12}$.

Расчет распорок Изгибающий момент в распорке равен сумме двух моментов ветви, примыкающих к ней сверху и снизу (рисунок 5.1).

$$M_{sd,p} = \frac{\pm V_{sd} \cdot s}{2} \quad (5.21)$$

Поперечная сила в распорке

$$V_{sd,p} = \frac{2 \cdot M_{sd,p}}{c_0} \quad (5.22)$$

В распорки закладывается симметричное продольное армирование, поскольку эпюра моментов в них кососимметричная. Продольная арматура в распорке определяется по моменту $M_{sd,p}$, как в изгибаемом элементе, а поперечная - из расчета на поперечную силу $V_{sd,p}$ или по конструктивным требованиям, если по расчету она не требуется.

5.4 Расчет консолей

Размеры консоли и ее армирование прежде всего определяются ее выносом l , получаемым из следующих соображений.

Для крепления подкрановой балки необходим выступ консоли за грань балки примерно 100 мм (рисунок 5.2). Расстояние между внутренней гранью верхней части колонны и осью подкранового пути определяется габаритом крана, привязкой колонны к разбивочной оси $\lambda = 750$ и может быть принято $\lambda + c - h_2$. При этом вынос консоли l составляет (мм)

$$l = \lambda + c + b_{п.б.} / 2 + 100 - h_2, \quad (5.23)$$

где c – привязка наружной грани колонны к разбивочной оси здания;

$b_{п.б.}$ – ширина подкрановой балки;

h_2 – высота сечения нижней части колонны.

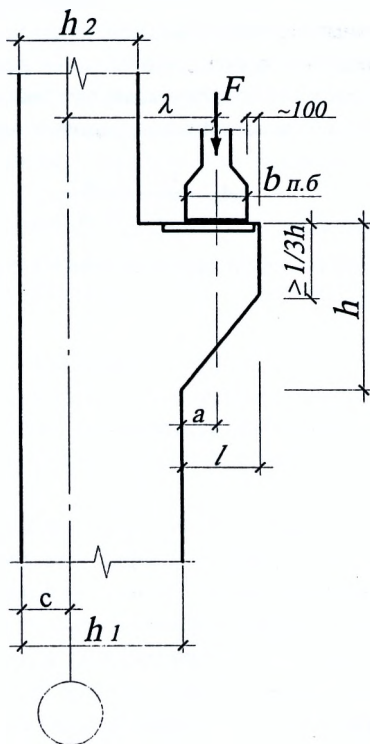


Рисунок 5.2 – К определению размеров консоли

Геометрические размеры консоли должны удовлетворять следующим требованиям: а) угол наклона нижнего скоса к горизонтальной поверхности должен составлять 45°; б) вылет консоли l и полезная высота сечения d у внутренней грани подкрановой части колонны должны удовлетворять условию $l \leq 0,9 \cdot d$; в) высота сечения у свободного края консоли должна составлять не менее 1/3 высоты консоли h в месте примыкания к колонне.

Достаточность принятых размеров консоли проверяется на действие поперечной силы из условия прочности по сжатой полосе

$$V_{sd} \leq 0,25 \cdot \alpha \cdot f_{cd} \cdot b \cdot \eta \cdot d, \quad (5.24)$$

где $V_{sd} = F = Q_{sd}^{F_{max}} + G_{н.б}$ (п.4.1);

$\eta = \frac{z}{d}$ – отношение плеча внутренней пары сил к рабочей высоте сечения (приближенно принимается равным 0,95).

Продольную рабочую арматуру в консоли, располагающуюся по верхней грани, подбирают по изгибающему моменту, действующему по грани примыкания консоли к нижней грани колонны, увеличенному на 25%

$$A_{st} = \frac{1,25 \cdot V_{sd} \cdot a}{f_{yd} \cdot \eta \cdot d} \quad (5.25)$$

Более подробно расчет и армирование консолей изложены в методических указаниях [13].

5.5 Армирование колонн

После определения необходимой площади арматуры во всех расчетных сечениях колонны, пользуясь сортаментом, подбирают стержни продольной арматуры по внешней и внутренней (по отношению к зданию) сторонам или ветвям колонны.

Колонны под крановую нагрузку (краны грузоподъемностью до 75т) предпочтительно армировать сварными каркасами. Диаметр рабочих продольных стержней принимается не менее 16 мм и не более 40 мм. Рационально принимать меньшее количество стержней больших диаметров. Однако следует помнить, что увеличение диаметра рабочей арматуры может привести к увеличению высоты фундамента, назначаемой часто по условию обеспечения анкеровки арматуры колонны в стакане фундамента.

Количество стержней назначают исходя из того, что в плоских сварных каркасах расстояния между стержнями не следует принимать менее наибольшего диаметра продольной арматуры и 30 мм. Изменение площади поперечного сечения арматуры по высоте колонны возможно как за счет изме-

нения количества стержней, так и путем изменения их диаметра. Стыки рабочей продольной арматуры обычно устраивают вблизи или в пределах консолей. Они должны удовлетворять требованиям п.п. 11.2.43 - 11.2.46 [2].

По длинным сторонам сечений колонн при высоте поперечного сечения более 500 мм конструктивно ставится арматура диаметром 12 мм таким образом, чтобы расстояние между продольными стержнями было не более 500 мм.

Следует помнить, что стержневая арматура обычно выпускается длиной не более 9 - 13 м.

Поперечная арматура (поперечные стержни) в колоннах обычно по расчету не требуется, ее расстановку осуществляют в соответствии с конструктивными требованиями норм, а именно:

а) диаметр поперечных стержней назначают из условий сварки с наибольшим, поставленным по расчету, диаметром продольной арматуры (обычно не менее четверти диаметра);

б) расстояние между поперечными стержнями (шаг поперечных стержней) не должно превышать 20 диаметров продольной арматуры класса S400 и не более 500 мм, и 15 диаметров класса S500 и не более 400 мм;

в) в местах стыкования продольных стержней внахлестку без сварки максимальное расстояние между поперечными стержнями принимают равным 10 диаметрам стержней продольной арматуры.

Торцы продольной арматуры должны быть защищены слоем бетона не менее 10 мм.

Для строповки колонн при монтаже могут применяться закладные трубки или монтажные петли.

6 РАСЧЕТ И КОНСТРУИРОВАНИЕ ФУНДАМЕНТА ПОД КОЛОННУ

Под сборные колонны промышленных зданий чаще всего применяются монолитные отдельно стоящие ступенчатые фундаменты с повышенной стаканной частью, которую обычно называют подколонником. На них, как правило, кроме вертикальной силы, действует момент и горизонтальная сила (поперечная сила V), передаваемые от колонн в месте их сопряжения с фундаментом. В этой связи фундаменты под колонны несущих каркасов промышленных зданий являются внецентренно сжатыми и в большинстве случаев проектируются ступенчатыми с прямоугольной подошвой, вытянутой в плоскости действия момента (рисунок 6.1).

При расчете и конструировании внецентренно нагруженного фундамента необходимо:

- а) назначить глубину заложения и размеры тела фундамента;
- б) определить усилия, действующие на фундамент;
- в) определить размеры подошвы фундамента и проверить напряжения в грунте под подошвой;
- г) провести расчет плиты фундамента;
- д) рассчитать стаканное сопряжение колонны с фундаментом (выполнить расчет подколонника).

6.1 Назначение размеров тела фундамента

Высота фундамента стаканного типа может быть назначена из конструктивных условий, обеспечивающих достаточность заделки колонны в фундаменте, прочность днища стакана на продавливание при монтаже, возможность вертикальной выверки колонны при установке, а также из условий глубины заложения фундамента, диктуемой глубиной промерзания грунтов и конструктивным решением здания (п. 5.5 [11]). Минимальная глубина заложения фундамента составляет не менее 0,5 м.

Глубина заделки прямоугольной колонны в фундамент зависит от величины эксцентриситета продольной силы от расчетных нагрузок, определяемых без учета веса фундамента и веса грунта на его уступах (таблица 8.1 и 10.1). При $e_0 \leq h_c$ (h_c – большой размер сечения колонны) глубина заделки должна быть не менее h_c ; при $e_0 \geq h_c$ глубина заделки принимается не менее $1.4 \cdot h_c$. Для двухветвевых колонн при большем размере всего сечения h_1 и большем размере сечения ветви b_b глубина заделки должна быть не менее $(0.5 + 0.33 \cdot h_1)$ и менее $1.5 \cdot b_c$ и не более 1.2 м.

Кроме того, глубина заделки колонны должна удовлетворять требованиям достаточной анкеровки рабочей арматуры колонны в стакане фундамента после ее замоноличивания. Минимальная длина зоны анкеровки определяется согласно п.11.2.32 норм [2] и составляет от 25 до 35 диаметров продольной рабочей арматуры колонны.

Полная глубина стакана принимается равной глубине заделки колонны плюс 50 мм. Толщина дна стакана должна быть не менее 200 мм. Зазор поверху между колонной и внутренней поверхностью стакана не менее 75 мм, а понизу – не менее 50 мм.

Толщина стенок армированного стакана принимается не менее 200 мм и не менее $0.2 \cdot h_c$ (для двухветвевых колонн).

Назначив толщину стенок стакана δ , получим требуемые размеры сечения подколонника:

$$\begin{aligned} l_p &= h_c + 2 \cdot 75 + 2 \cdot \delta \\ b_p &= b_c + 2 \cdot 75 + 2 \cdot \delta \end{aligned} \quad (6.1)$$

Высота фундамента и размеры сечения подколонника принимаются кратными 300 мм, округляя их в большую сторону. Высота ступени (плиты) фундамента принимается равной 300 мм или 450 мм.

6.2 Определение усилий

Расчет оснований фундаментов по деформациям производится на максимальные усилия основного сочетания нагрузок, принимаемых с коэффициентом безопасности по нагрузке $\gamma_F = 1.0$, а расчет тела фундамента по прочности – на основное сочетание нагрузок с коэффициентом $\gamma_F > 1.0$.

Определение расчетных усилий при $\gamma_F > 1.0$, действующих на фундамент относительно оси симметрии подошвы, производится без учета собственного веса фундамента и грунта на нем по формулам:

$$M_{sd} = M_{sd, A-4} + V_{sd, A-4} \cdot h_f + G_{sd, w} \cdot e_w; \quad (6.2)$$

$$N_{sd} = N_{sd, A-4} + G_{sd, w}; \quad (6.3)$$

где $M_{sd, A-4}$, $N_{sd, A-4}$, $V_{sd, A-4}$ – соответственно изгибающий момент, нормальная и поперечная и силы в сечении IV-IV колонны (п.п. 3.2.3 и 4.3.3);

h_f – высота фундамента;

$$G_{sd, w} = (G_{sd, \phi} + G_{sd, \phi.б.}); \quad (6.4)$$

здесь $G_{sd, \phi}$ – вес участка стенового ограждения, передаваемого непосредственно на фундаментную балку;

$G_{\phi.б.}$ – вес фундаментной балки с учетом $\gamma_F = 1.35$ (таблица 2.6);

e_w – расстояние от оси фундамента до оси фундаментной балки.

Для получения нормативных усилий M_{Sk} , N_{Sk} от нагрузок основного сочетания можно использовать формулы (6.2) и (6.3), подставляя вместо расчетных значений, соответствующие нормативные величины, получаемые путем деления значений $M_{sd,4-4}$, $N_{sd,4-4}$, $V_{sd,4-4}$ на усредненный коэффициент безопасности по нагрузке $\gamma_{Fm} = 1.4$, а значения $G_{sd,\phi}$ и $G_{\phi,6}$ принимаются при $\gamma_F = 1.0$.

Определение усилий, действующих на фундамент, удобнее всего вести в табличной форме (таблицы 8.1, 10.1).

6.3 Определение размеров подошвы фундамента

Размеры подошвы фундамента можно определить без расчета основания по деформациям, если среднее давление от нормативных усилий P_0 по подошве не превышает расчетного сопротивления грунта R , а максимальное P_{max} не превышает $1.2 \cdot R$.

В одноэтажных зданиях с кранами грузоподъемностью менее 75 т минимальное давление под подошвой должно быть $P_{min} \geq 0$, т.е. эпюра давления на грунт может быть треугольной или трапециевидной.

Определение размеров подошвы фундамента ведется методом приближений. Вначале определяется площадь подошвы фундамента по условному расчетному сопротивлению R_0 , задаваемому в задании на проектирование

$$A_{\phi} = \frac{N_{Sk}}{1.2 \cdot R_0 - \gamma_m \cdot d_f} \quad (6.5)$$

где N_{Sk} – наибольшая нормативная продольная сила, действующая в уровне подошвы фундамента;

γ_m – осредненный объемный вес бетона и грунта на его уступах (может быть принят равным 20 кН/м^3);

d_f – глубина заложения фундамента.

Задавшись соотношением сторон фундамента $m = 0.6 - 0.85$, определяется длина подошвы $l = \sqrt{A_{\phi} / m}$ и ширина $b = l \cdot m$. Размеры подошвы назначаются кратными 300 мм, и далее определяется фактическая площадь подошвы $A_{\phi} = b \cdot l$ и момент сопротивления $W_{\phi} = b \cdot l^2 / 6$.

Затем по формуле В1 приложения В [15] уточняется расчетное давление на основание

$$R = \frac{\gamma_{c1} \cdot \gamma_{c2}}{k} \cdot [M_y \cdot k_z \cdot b \cdot \gamma_{II} + M_q \cdot d_1 \cdot \gamma'_{II} + (M_q - 1) \cdot d_b \cdot \gamma'_{II} + M_c \cdot C_{II}], \quad (6.6)$$

где γ_{c1} , γ_{c2} – коэффициенты условий работы основания, принимаемые по таблице В.1 приложения В [11];

$k = 1.1$ – если прочностные характеристики приняты по статистическим данным норм приложения [11];

b – ширина подошвы фундамента;

d_f – глубина заложения фундамента;

d_b – глубина подвала, при отсутствии подвала $d_b = 0$.

Физико-механические характеристики грунта, входящие в квадратные скобки выражения (6.6), в зависимости от вида грунта принимаются по таблицам В1 и В2 приложения В [11].

Далее для всех расчетных комбинаций усилий определяются максимальные P_{max} , минимальные P_{min} и средние давления под подошвой фундамента

$$P_{\max/\min} = \frac{N_{Sk}}{A_{\phi}} \pm \frac{M_{Sk}}{W_{\phi}} + \gamma_m \cdot d_f;$$
$$P_0 = \frac{N_{Sk}}{A_{\phi}} + \gamma_m \cdot d_f. \quad (6.7)$$

Если P_{max} , P_{min} или P_0 не удовлетворяют критериям расчета основания по деформациям (условиям, перечисленным выше), необходимо изменить соотношение сторон подошвы или увеличить (а в случае больших недонапряжений уменьшить) их размеры.

6.4 Расчет плиты фундамента

Расчет плиты фундамента заключается в определении ее высоты h_{pl} и площади сечения арматуры, устанавливаемой вблизи подошвы для восприятия растягивающих усилий, возникающих вследствие изгиба консольных выступов от реактивного давления грунта.

Назначенная в соответствии с рекомендациями п. 6.1 высота плиты h_{pl} проверяется на продавливание по поверхности усеченной пирамиды, верхним основанием которой является нижнее сечение подколонника, а боковые грани наклонены к горизонту под углом с соотношением сторон 1:1.5 (угол наклона θ составляет 33.7°). Если пирамида продавливания выходит за пределы плиты, то продавливание не будет наблюдаться и проверка прочности на продавливание не производится. Если же контуры плиты находятся за пределами пирамиды продавливания, то производится проверка прочности в соответствии с п.7.4.3.8 [2].

При невыполнении условия прочности на продавливание необходимо увеличить высоту плиты, а при большей высоте перейти на двух и более ступенчатую плиту. Количество ступеней плиты принимается: при $h_{pl} \leq 450$ – одна, при $450 \leq h_{pl} \leq 800$ – две, при $h_{pl} > 800$ – три. Размеры ступеней необходимо принимать такими, чтобы контур плиты или хотя бы нижняя часть нижней ступени находились внутри призмы продавливания.

Кроме условия прочности на продавливание, высоту всей плиты (а также высоту каждой ступени) необходимо проверить на выполнение условий достаточной прочности наклонного сечения плиты без поперечной арматуры при действии поперечной силы (п. 7.2.1.2) [2].

Площадь сечения арматуры, укладываемой у подошвы фундамента, определяется расчетом плиты на изгиб по нормальным сечениям у грани ступени плиты (для двухступенчатой плиты) – сечение 1-1 и 2-2 (рисунок 6.1) и по грани подколонника и грани колонны (при одноступенчатой плите, рисунок 8.2) в направлении большей стороны и в этих же местах в направлении меньшей стороны плиты (сечение 3-3 и 4-4).

Изгибающие моменты в указанных сечениях определяются по схеме консольной балки. Значения моментов могут быть найдены по формулам:

– в направлении большей стороны

$$M_{sd,1-1} = \frac{1}{24} \cdot (P_{1-1} + 2P_{\max}) \cdot (l - l_1)^2 \cdot b,$$

$$M_{sd,2-2} = \frac{1}{24} \cdot (P_{2-2} + 2P_{\max}) \cdot (l - l_2)^2 \cdot b,$$
(6.8)

– в направлении меньшей стороны

$$M_{sd,3-3} = \frac{1}{8} \cdot P_0 \cdot (b - b_1)^2 \cdot l,$$

$$M_{sd,4-4} = \frac{1}{8} \cdot P_0 \cdot (b - b_n)^2 \cdot l.$$
(6.9)

В приведенных формулах (6.8) и (6.9) P_{1-1} и P_{2-2} – реактивное давление грунта в рассматриваемых сечениях, определяемые по выражениям:

$$P_{1-1} = P_{\min} + (P_{\max} - P_{\min}) \cdot \frac{l + l_1}{2 \cdot l},$$

$$P_{2-2} = P_{\min} + (P_{\max} - P_{\min}) \cdot \frac{l + l_n}{2 \cdot l},$$
(6.10)

где P_{\max} , P_{\min} , P_0 – величины максимальных, минимальных и по оси симметрии фундамента реактивных давлений грунта, определяемые по формулам (6.7) без учета нагрузки от собственного веса фундамента и веса грунта на его уступах при расчетных значениях усилий M_{sd} и N_{sd} той комбинации нагрузок, при которой эти давления имеют наибольшие величины.

По найденным значениям изгибающих моментов определяется площадь сечения арматуры в расчетных сечениях обоих направлений. Для этой цели можно воспользоваться алгоритмом №1 [12].

По наибольшей требуемой площади арматуры подбирается диаметр и шаг стержней в обоих направлениях плиты. Как правило, подошва фундамента армируется одной сеткой. В обоих направлениях сетки должна быть поставлена арматура диаметром не менее 10 мм при размере подошвы до 3 м и не менее 12 мм при большем. Шаг арматуры сетки принимается в пределах 100+200 мм. Защитный слой для арматуры сетки принимается при наличии бетонной подготовки не менее 45 мм, без подготовки – не менее 80 мм.

6.5 Расчет подколонника

При отношении толщины стенки стакана к высоте подколонника меньшем 0,75 стаканная часть фундамента рассчитывается как железобетонный элемент и армируется продольной и поперечной арматурой. Поперечная арматура выполняется в виде горизонтальных сварных сеток. Продольная арматура располагается внутри ячеек сеток поперечного армирования (рисунок 6.1).

Площадь сечения продольной арматуры определяется из расчета прочности нормальных сечений внецентренно сжатых элементов коробчатого профиля в уровне торца заглубленной в стакан колонны (сечение А-А рисунок 6.1).

Момент в этом сечении определяется по формулам:

$$M_{sd} = M_{sd,4-4} + V_{sd,4-4} \cdot h_{bd} + G_{sd,w} \cdot e_w, \quad (6.11)$$

$$N_{sd} = N_{sd,4-4} + G_{sd,w}. \quad (6.12)$$

В формулах (6.11), (6.12) h_{bd} – глубина заложения колонны в стакан. Остальные обозначения те же, что и в формулах (6.2+6.3).

Величина расчетного эксцентриситета усилия относительно центра тяжести сечения определяется по выражению:

$$e_{o,tot} = e_o = \frac{M_{sd}}{N_{sd}}. \quad (6.13)$$

Учет влияния прогиба на несущую способность можно не производить, поскольку гибкость стакана мала.

Фактическое коробчатое сечение подколонника приводится к расчетному двутавровому сечению, в котором высота полки h_f' принимается равной толщине стенки, расположенной перпендикулярно плоскости изгиба, а толщина ребра b_w – удвоенной толщине стенки, параллельно расположенной к плоскости изгиба.

Из условия

$$N_{sd} \leq \omega_c \cdot \alpha \cdot f_{cd} \cdot b_{cf} \cdot h_f' \quad (6.14)$$

Определяется расчетный случай тавровых сечений. При выполнении условия (6.14) (это как правило имеет место) сжатая зона сечения находится в полке, сечение рассчитывается как прямоугольное с $b = b_{cf}$, расчет сводится к изложенному выше расчету армирования надкрановой части колонны (п. 5.2).

Продольное армирование подколонника принимается симметричным. Количество стержней и их диаметр подбирается по большей величине из требуемых площадей сжатой и растянутой граней. Следует помнить, что по граням подколонника перпендикулярным плоскости изгиба (внецентренного сжатия), количество стержней принимается таким образом, чтобы расстояние между ними не превышало 400 мм, а по граням, параллельным изгибу, ставятся конструктивные стержни с расстоянием не более 500 мм. В обоих случаях диаметр стержней не должен быть меньше 16 мм.

Поперечное армирование стаканной части подколонника осуществляется сварными плоскими сетками с расположением стержней у наружных и внутренних поверхностей стенок стакана. Диаметр стержней сеток принимается не менее 8 мм и не менее четверти диаметра продольной арматуры подколонника. Шаг поперечных сеток рекомендуется принимать 100 мм в верхней трети стакана и 200 мм ниже, но не более $0.2 \cdot h_{bd}$. Толщина защитного слоя бетона для рабочей арматуры подколонника должна быть не менее 40 мм.

Поперечную арматуру определяют из расчета обеспечения прочности стенок стакана на разрыв при действии момента по наклонному сечению В-В (рисунок 6.1), проходящему через верхнее ребро стакана и условную ось поворота колонны (точки K или K' рисунок 6.1).

Принимаемое расстояние от оси колонны до условной точки поворота:

- при $e_{o,tot} > h_c / 2$, $y = 0.5 \cdot h_c$;
- при $h_c / 6 < e_{o,tot} < h_c / 2$, $y = 0.7 \cdot e_{o,tot}$.

Требуемая площадь всех поперечных стержней одной сетки в направлении действия момента определяется по формуле:

$$A_{sw} = \frac{M_{sd} + V_{sd} \cdot h_{bd} - N_{sd} \cdot y}{f_{yd} \cdot \sum z_w}, \quad (6.15)$$

где z_w – расстояние от торца колонны до сеток поперечного армирования;

h_{bd} – глубина заделки колонны.

M_{sd} и N_{sd} , определяются по формулам (6.11) и (6.12) без учета усилия $G_{sd,w}$.

Если все сечение сжато ($e_{o,tot} \leq h_c / 6$), поперечное армирование назначается конструктивно.

Армирование подколонника фундамента под крайнюю колонну представлено на рисунке 6.1.

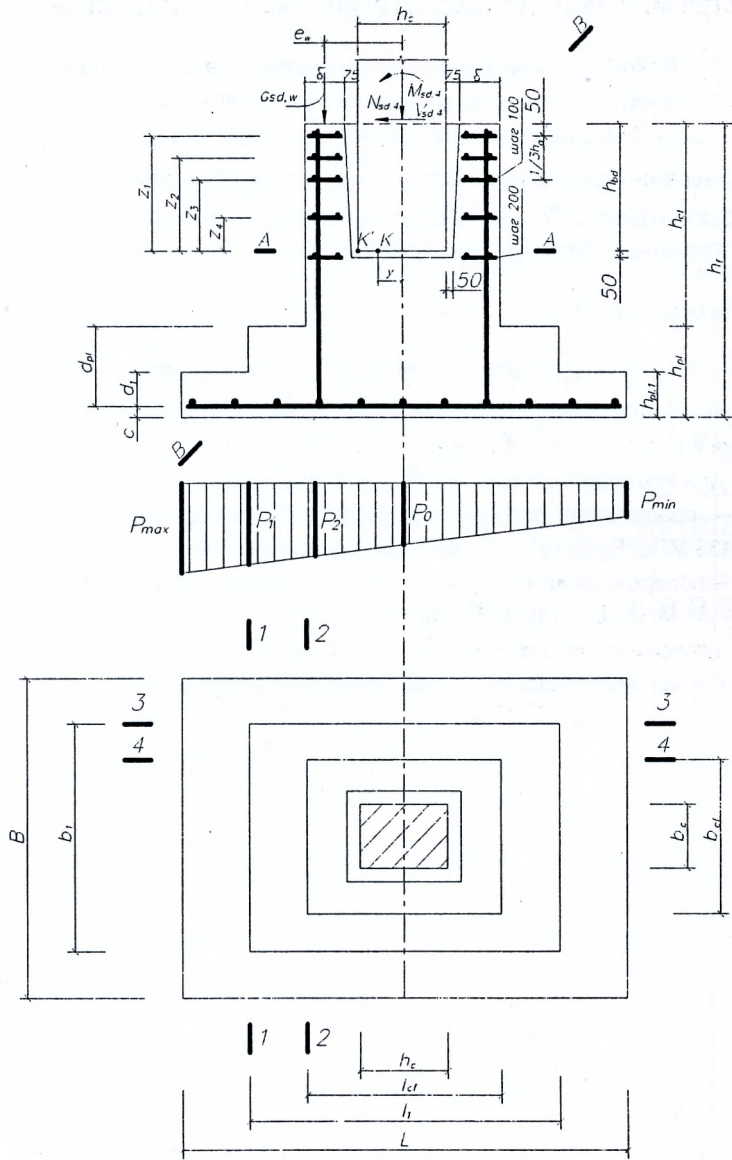


Рисунок 6.1 – К расчету и армированию фундамента

7 ПРИМЕР РАСЧЕТА И КОНСТРУИРОВАНИЯ СПЛОШНОЙ КОЛОННЫ

7.1 Исходные данные для проектирования сплошной колонны

Для внецентренно сжатой колонны одноэтажного здания с геометрическими размерами надкрановой части - $b \times h_2 = 0,4 \times 0,38$ м , длиной $H_2 = 3,55$ м и размерами подкрановой части - $b \times h_1 = 0,4 \times 0,8$ м , длиной $H_1 = 8,6$ м принят бетон класса $C^{16}/_{20}$, подвергнутый тепловлажностной обработке.

Расчетные характеристики для бетона:

$$f_{ck} = 16 \text{ МПа}, \quad \gamma_c = 1,5; \quad f_{cd} = \frac{f_{ck}}{\gamma_c} = \frac{16}{1,5} = 10,67 \text{ МПа}; \quad f_{ctd} = \frac{0,21 \cdot f_{ck}^{\frac{2}{3}}}{\gamma_c} = \frac{0,21 \cdot 16^{\frac{2}{3}}}{1,5} = 0,89 \text{ МПа};$$

$E_{cm} = 0,9 \cdot 3,1 \cdot 10^4 = 2,79 \cdot 10^4$ МПа (таблица 1.1 приложение 1). Коэффициент, учитывающий длительное действие нагрузки, неблагоприятный способ ее приложения и т. д. $\alpha = 1,0$ (п.б.1.5.4 [1]).

Для армирования колонны принята арматура:

– продольная рабочая класса S500 с расчетными характеристиками $f_{yd} = 435$ МПа, $E_s = 2 \cdot 10^5$ МПа (таблица 1-3 приложение 1);

– поперечная класса S240 с расчетными характеристиками $f_{yd} = 218$ МПа, $f_{ywd} = 157$ МПа; $E_s = 2 \cdot 10^5$ МПа (таблица 1-3 приложение 1);

Условия эксплуатации XC1, $C_{cov} = 20$ мм [1].

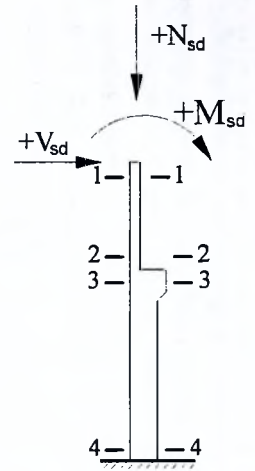
Расчетные сочетания усилий приведены в таблице 7.2.

Таблица 7.1 – усилия в сечениях колонны от отдельных видов нагрузений

Наименование нагрузок	№ п/п нагрузений	Коэффициенты $\xi, \psi_{0,i} / \psi_{2,i}$	Сечения и усилия											
			1-1			2-2			3-3			4-4		
			M	N	V	M	N	V	M	N	V	M	N	V
Постоянная	1	1	-4,43	295,25	11,07	15,06	371,78	11,07	-39,77	438,20	11,07	36,22	566,07	11,07
	1*	$\xi = 0,85$	-3,77	250,96	9,41	12,80	316,01	9,41	-33,80	372,47	9,41	30,79	481,16	9,41
Снеговая	2	1	-1,22	81,00	1,80	5,18	81,00	1,80	-11,83	81,00	1,80	3,68	81,00	1,80
	3	0,7	-0,85	56,70	1,26	3,63	56,70	1,26	-8,28	56,70	1,26	2,58	56,70	1,26
		0,3	-0,37	24,30	-0,54	1,55	24,30	0,54	-3,55	24,30	0,54	1,10	24,30	0,54
Q_{sd}^{Fmax} на колонну ряда А	4	1	0,00	0,00	-10,92	-38,76	0,00	-10,92	76,79	330,13	-10,92	-17,10	330,13	-10,92
	5	0,8 / 0,5	0,00	0,00	-8,74	-31,01	0,00	-8,74	61,43	264,10	-8,74	-13,68	264,10	-8,74
Q_{sd}^{Fmax} на колонну ряда Б	6	1	0,00	0,00	-6,65	-23,59	0,00	-6,65	28,81	149,74	-6,65	-28,35	149,74	-6,65
		0,8 / 0,5	0,00	0,00	-5,32	-18,87	0,00	-5,32	23,05	119,79	-5,32	-22,68	119,79	-5,32
	7	0,8 / 0,5	0,00	0,00	-3,33	-11,80	0,00	-3,33	14,41	74,87	-3,33	-14,18	74,87	-3,33
Q_{sd}^T на колонну ряда А	8	1	0,00	0,00	$\pm 6,59$	$\pm 9,35$	0,00	$\pm 5,62$	$\pm 9,35$	0,00	$\pm 5,62$	$\pm 38,95$	0,00	$\pm 5,62$
		0,8 / 0,5	0,00	0,00	$\pm 5,27$	$\pm 7,48$	0,00	$\pm 4,50$	$\pm 7,48$	0,00	$\pm 4,50$	$\pm 31,16$	0,00	$\pm 4,50$
	9	0,8 / 0,5	0,00	0,00	$\pm 3,30$	$\pm 4,68$	0,00	$\pm 2,81$	$\pm 4,68$	0,00	$\pm 2,81$	$\pm 19,48$	0,00	$\pm 2,81$
Q_{sd}^T на колонну ряда Б	10	1	0,00	0,00	$\pm 0,66$	$\pm 2,34$	0,00	$\pm 0,66$	$\pm 2,34$	0,00	$\pm 0,66$	$\pm 8,01$	0,00	$\pm 0,66$
		0,8 / 0,5	0,00	0,00	$\pm 0,53$	$\pm 1,87$	0,00	$\pm 0,53$	$\pm 1,87$	0,00	$\pm 0,53$	$\pm 6,41$	0,00	$\pm 0,53$
	11	0,8 / 0,5	0,00	0,00	$\pm 0,33$	$\pm 1,17$	0,00	$\pm 0,33$	$\pm 1,17$	0,00	$\pm 0,33$	$\pm 4,01$	0,00	$\pm 0,33$
Ветер слева	12	1	0,00	0,00	-0,16	11,64	0,00	6,72	11,64	0,00	6,72	141,13	0,00	23,39
	13	0,6	0,00	0,00	-0,10	6,98	0,00	4,03	6,98	0,00	4,03	84,68	0,00	14,03
Ветер справа	14	1	0,00	0,00	-2,75	-17,38	0,00	-7,05	-17,38	0,00	-7,05	-122,81	0,00	-17,47
	15	0,6	0,00	0,00	-1,65	-10,43	0,00	-4,23	-10,43	0,00	-4,23	-73,69	0,00	-10,48

Таблица 7.2 – Сочетания усилий в расчетных сечениях колонны ряда А

Сечения	№ загр.	Основные расчетные сочетания усилий					
		I основное $\sum G_{sd} + \sum \psi_{0,i} \cdot Q_{sd,i}$ при комбинациях			II основное $\sum G_{sd} \cdot \xi + Q_{sd,max} + \sum \psi_{0,i} \cdot Q_{sd,i}$ при комбинациях		
		$M_{sd,max}$	$M_{sd,min}$	$N_{sd,max}$	$M_{sd,max}$	$M_{sd,min}$	$N_{sd,max}$
2-2	№ загружен.	1+3+13	1+5+9+15	1+3	1*+3+12	1*+4+8+15	1*+2
	M_{sd}	25,67	-33,86	18,69	28,07	-45,74	17,98
	N_{sd}	428,48	371,78	428,48	372,71	316,01	397,01
	$M_{sd,lt}$	-	-	16,61	16,61	-9,0	-
	$N_{sd,lt}^*$	-	-	396,08	396,08	371,78	-
3-3	№ загружен.	1+5+9+13	1+3+15	1+3+5+9	1*+4+8+13	1*+3+14	1*+3+4+8
	M_{sd}	36,13	-58,48	20,86	59,32	-59,47	44,05
	N_{sd}	702,30	494,90	759,00	702,60	429,17	759,30
	$M_{sd,lt}^*$	-	-	-	-	-	-
	$N_{sd,lt}^*$	-	-	-	-	-	-
4-4	№ загружен.	1+3+5+9+13	1+5+9+15	1+3+5+9	1*+3+5+9+12	1*+5+9+14	1*+3+4+8
	M_{sd}	140,95	-82,31	56,28	191,97	-136,86	55,21
	N_{sd}	886,87	830,17	886,87	801,96	745,26	867,99
	$V_{sd,max}$	22,12	-12,64	8,09	29,82	-21,29	-5,87
	$M_{sd,lt}^*$	-	-	48,25	132,93	-65,49	-
			755,44	755,44	731,14	-	



- расчетные комбинации усилий

* Для учета влияния длительности действия нагрузок при расчетах по I группе предельных состояний принимаем практически постоянное сочетание $\sum G_{sd} + \sum \psi_{2,i} \cdot Q_{sd,i}$, которое рассчитывается только для расчетной комбинации усилий.

7.2 Подбор сечения арматуры надкрановой части колонны

Расчет надкрановой части колонны в плоскости и из плоскости изгиба производим по наиболее невыгодным комбинациям усилий в сечении 2-2.

Подбор площади сечения рабочей арматуры в плоскости изгиба производим по двум расчетным комбинации усилий:

– 1-я комбинация ($M_{sd,max}$). Расчетные усилия основного сочетания нагрузок – $M_{sd} = 28,07 \text{ кН} \cdot \text{м}$; $N_{sd} = 372,71 \text{ кН}$ (загружение 1*+3+12 – крановая нагрузка отсутствует); усилия от практически постоянного сочетания – $M_{sd,lt} = 16,61 \text{ кН} \cdot \text{м}$, $N_{sd,lt} = 396,08 \text{ кН}$.

– 2-я комбинация ($M_{sd,min}$), для которой $M_{sd} = -45,74 \text{ кН} \cdot \text{м}$; $N_{sd} = 316,01 \text{ кН}$ (загружение 1*+4+8+15 – крановая нагрузка присутствует), $M_{sd,lt} = -90,0 \text{ кН} \cdot \text{м}$, $N_{sd,lt} = 371,78 \text{ кН}$.

Расчетная длина надкрановой части в плоскости изгиба согласно таблице 7.4 [1]:

– $l_0 = 2,5 \cdot H_2 = 2,5 \cdot 3,55 = 8,88 \text{ м}$ – без учета нагрузки от кранов;

– $l_0 = 2,0 \cdot H_2 = 2,0 \cdot 3,55 = 7,1 \text{ м}$ – при учете крановой нагрузки.

Радиус инерции сечения:

$$i = \sqrt{\frac{I}{A}} = \sqrt{\frac{h^2}{12}} = \sqrt{\frac{380^2}{12}} = 0,11 \text{ м}.$$

7.2.1 Подбор сечения арматуры в плоскости изгиба по первой комбинации усилий ($M_{sd,max}$)

Так как $\lambda = \frac{l_0}{i} = \frac{8,88}{0,11} = 80,91 > \lambda_{min} = 22$, то необходимо учитывать влияние прогиба вследствие изгиба элемента на эксцентриситет продольной силы.

Влияние гибкости сжатого элемента смещаемого каркаса на его несущую способность учитывается путем умножения изгибающих моментов, полученных в результате статического расчета, на коэффициент $\eta_{ns} > 1,0$.

Условная критическая сила:

$$N_{crit} = \frac{6,4 \cdot E_{cm}}{l_0^2} \cdot \left[\frac{I_c}{k_{II}} \cdot \left(\frac{0,11}{0,1 + \frac{\delta_c}{\varphi_p}} + 0,1 \right) + \alpha_c \cdot I_s \right] =$$

$$= \frac{6,4 \cdot 2,79 \cdot 10^4 \cdot 10^6}{8,88^2} \cdot \left[\frac{1,829 \cdot 10^3}{1,99} \cdot \left(\frac{0,11}{0,1 + \frac{0,198}{1,0}} + 0,1 \right) + 7,168 \cdot 1,676 \cdot 10^5 \right] = 1250,06 \text{ кН},$$

где I_c – момент инерции сечения бетона надкрановой части колонны относительно центра тяжести сечения элемента

$$I_c = \frac{b \cdot h^3}{12} = \frac{0,4 \cdot 0,38^3}{12} = 1,829 \cdot 10^{-3} \text{ м}^4;$$

k_{lt} – коэффициент, учитывающий влияние длительного действия нагрузки на прогиб элемента

$$k_{lt} = 1 + \beta_1 \cdot \frac{M_{sd,lt}^i}{M_{ed}^i} = 1 + 1 \cdot \frac{83,012}{83,977} = 1,989 < 1 + \beta_1 = 2;$$

$\beta_1 = 1$ – для тяжелого бетона (п. 7.1.3.14[1]);

$M_{sd,lt}^1$ и M_{sd}^1 – изгибающие моменты относительно оси, проходящей через центр наиболее растянутого (менее сжатого) стержня арматуры от действия основного и практически постоянного сочетаний усилий

$$M_{sd,lt}^1 = M_{sd,lt} + N_{sd,lt} \cdot (0,5 \cdot h - c) = 16,61 + 396,08 \cdot (0,5 \cdot 0,38 - 0,04) = 83,012 \text{ кН} \cdot \text{м};$$

$$M_{sd}^1 = M_{sd} + N_{sd} \cdot (0,5 \cdot h - c) = 28,07 + 372,71 \cdot (0,5 \cdot 0,38 - 0,04) = 83,977 \text{ кН} \cdot \text{м};$$

δ_e – коэффициент, принимаемый равным

$$\delta_e = \frac{e_o}{h} = \frac{M_{ed}}{N_{sd} \cdot h} = \frac{28,07}{372,71 \cdot 0,38} = 0,198, \text{ но не менее}$$

$$\delta_{\min} = 0,5 - 0,01 \cdot \frac{l_o}{h} - 0,01 \cdot f_{cd} = 0,5 - 0,01 \cdot \frac{8,88}{0,38} - 0,01 \cdot 10,67 = 0,16.$$

φ_p – коэффициент, учитывающий влияние предварительного напряжения арматуры на жесткость элемента (для элементов без предварительного напряжения $\varphi_p = 1$ (п. 7.1.3.14 [2]));

α_e – коэффициент приведения железобетонного сечения к однородному бетонному

$$\alpha_e = \frac{E_s}{E_{cm}} = \frac{2 \cdot 10^5}{2,79 \cdot 10^4} = 7,168;$$

I_s – момент инерции площади сечения арматуры относительно центра тяжести сечения элемента

$$I_s = \rho_l \cdot b \cdot h \cdot \left(\frac{h}{2} - c \right)^2 = 0,0049 \cdot 0,4 \cdot 0,38 \cdot \left(\frac{0,38}{2} - 0,04 \right)^2 = 1,676 \cdot 10^{-5} \text{ м}^4, \quad 5 \quad 4,$$

где ρ – коэффициент армирования.

* В случае, когда изгибающие моменты при основном и практически постоянном сочетании нагрузок имеют разные знаки и $e_o = e_{oN} > 0,1h$, то коэффициент $k_{lt} = 1,0$.

В первом приближении задаемся коэффициентом армирования не менее

$$\rho_l = 2 \cdot \rho_{l, \min} = \frac{2 \cdot 0,245}{100} = 0,0049.$$

Согласно таблице 11.1 [2] $\rho_{l, \min}$ принимается равным $\rho_{\min} = \frac{5 \cdot N_{sd}}{f_{yd} \cdot b \cdot d} \%$, но

не менее $\rho_\lambda = \frac{27 + \lambda}{440} \%$, принимаемого не менее 0,1 % и не более 0,25 %.

$$\text{Имеем: } \rho_{\min} = \frac{5 \cdot N_{sd}}{f_{yd} \cdot b \cdot d} = \frac{5 \cdot 372,71 \cdot 10^3}{435 \cdot 0,4 \cdot 0,34} = 0,032\%; \quad \rho_\lambda = \frac{27 + 80,91}{440} = 0,245\% < 0,25\%.$$

К дальнейшим расчетам принимаем $\rho_{\min} = 0,245\%$.

Коэффициент, учитывающий увеличение момента за счет продольного изгиба,

$$\eta_{ns} = \frac{1}{1 - \frac{N_{sd}}{N_{crit}}} = \frac{1}{1 - \frac{372,71}{1250,06}} = 1,425 < 2,5. \text{ Принимаем } \eta_{ns} = 1,425;$$

Изгибающий момент с учетом продольного изгиба

$$M_{l, sd} = \eta_{l, s} \cdot M_{sd} = 1,425 \cdot 28,07 = 39,995 \text{ кН} \cdot \text{м}.$$

При расчете элементов по прочности сечений, нормальных к продольной оси, на совместное действие изгибающих моментов и продольных сил, эксцентриситет определяется как

$$e_{tot} = (e_o + e_a) + 0,5 \cdot h - c.$$

Начальный эксцентриситет продольной силы

$$e_o = \frac{M_{l, sd}}{N_{sd}} = \frac{39,995}{372,71} = 0,107 \text{ м};$$

e_a – величина случайного эксцентриситета, определяется из условий:

$$e_a = \max \begin{cases} \frac{l_o}{600} = \frac{8,88}{600} = 0,015 \text{ м}; \\ 0,02 \text{ м}; \\ \frac{h}{30} = \frac{0,38}{30} = 0,013 \text{ м}. \end{cases}$$

Принимаем $e_a = 0,02 \text{ м}$.

Расчетный эксцентриситет продольной силы относительно растянутой (менее сжатой арматуры)

$$e_{tot} = (e_o + e_a) + 0,5 \cdot h - c = (0,107 + 0,02) + 0,5 \cdot 0,38 - 0,04 = 0,277 \text{ м}.$$

Расчетный изгибающий момент продольной силы относительно центра тяжести растянутой арматуры

$$M_{sd,1} = N_{sd} \cdot e_{tot} = 372,71 \cdot 0,277 = 103,355 \text{ кН} \cdot \text{м}.$$

Предполагая, что сечение находится в области деформирования 2 ($k_{s1}=k_{s2}=1,0$), определяем для симметричного армирования величину относительной высоты сжатой зоны

$$\xi = \frac{N_{sd}}{\omega_c \cdot \alpha \cdot f_{cd} \cdot b \cdot d} = \frac{N_m}{\omega_c \cdot \alpha \cdot f_{cd} \cdot b \cdot (h - c)} = \frac{372,71 \cdot 10^3}{0,81 \cdot 1,0 \cdot 10,67 \cdot 400 \cdot (380 - 40)} = 0,317.$$

По таблице 2-2 приложения 2 для бетона класса C¹⁶/₂₀ и арматуры S500 $\xi_{lim} = 0,617$. Поскольку $0,259 < \xi = 0,317 < \xi_{lim} = 0,617$, сечение находится в области деформирования 2. Расчет производим по случаю больших эксцентриситетов, используя блок-схему 2 приложения 6.

Минимальное количество сжатой арматуры исходя из принятого процента армирования

$$A_{sc} = A_{s,min} = \rho_{min} \cdot b \cdot d = 0,00245 \cdot 400 \cdot 340 = 333,2 \text{ мм}^2.$$

Принимаем в качестве первого приближения армирование 2Ø16 S500 ($A_{sc} = 402 \text{ мм}^2$).

С учетом принятой площади арматуры A_{sc} на первом шаге итерации, при $k_{s2} = 1$, коэффициент α_m составит:

$$\alpha_m = \frac{M_{sd,1} - k_{s2} \cdot f_{yd} \cdot A_{sc} \cdot (d - c_1)}{\alpha \cdot f_{cd} \cdot b \cdot d^2} = \frac{103,355 \cdot 10^6 - 1,0 \cdot 435 \cdot 402 \cdot (340 - 40)}{1,0 \cdot 10,67 \cdot 400 \cdot 340^2} = 0,103.$$

По таблице 2.2 приложения 2 при $\alpha_m = 0,103$ $\xi = 0,166$.

По таблице 5.1 приложения 5 при $\frac{c_1}{d} = \frac{0,04}{0,34} = 0,118$ и $\xi = 0,166$ коэффициент $k_{s2} = 0,281$, что значительно отличается от принятого ранее $k_{s2} = 1,0$.

Выполнив последовательно несколько раз итерационный расчет, принимаем окончательно $k_{s2} = 0,569$ ($\xi = 0,213$).

Тогда требуемое количество растянутой арматуры

$$A_{st} = \frac{\omega_c \cdot \xi \cdot \alpha \cdot f_{cd} \cdot b \cdot d + k_{s2} \cdot f_{yd} \cdot A_{sc} - N_{sd}}{f_{yd}} = \frac{0,81 \cdot 0,213 \cdot 1,0 \cdot 10,67 \cdot 400 \cdot 340 + 0,569 \cdot 435 \cdot 402 - 372,71 \cdot 10^3}{435} < 0.$$

Принимаем согласно конструктивным требованиям армирование 2Ø16 S500 ($A_{st} = 402 \text{ мм}^2$).

Так как коэффициент продольного армирования

$$\rho = \frac{A_{sc} + A_{st}}{b \cdot d} = \frac{402 + 402}{400 \cdot 340} = 0,00591 \text{ незначительно отличается от ранее принятого } \rho_1 = 0,0049, \text{ уточнение площади сечения армирования не производим.}$$

7.2.2 Подбор сечения арматуры в плоскости изгиба по второй комбинации усилий ($M_{sd,min}$)

Расчет производим аналогично описанному выше.

Так как $\lambda = \frac{l_0}{i} = \frac{7,1}{0,11} = 64,724 > \lambda_{min} = 22$, то необходимо учитывать влияние

прогиба на эксцентриситет продольной силы.

Для определения условной критической силы необходимо задаться площадью сечения арматуры. В первом приближении задаемся минимально допустимым армированием, определяемым как $A_{s,min} = \rho_{l,min} \cdot b \cdot d$

Согласно табл. 11.1 [2] $\rho_{l,min}$ принимается равным $\rho_{min} = \frac{5 \cdot N_{sd}}{f_{yd} \cdot b \cdot d} \%$, но не

менее $\rho_{\lambda} = \frac{27 + \lambda}{440} \%$, принимаемого не менее 0,1 % и не более 0,25%.

Имеем:

$$\rho_{min} = \frac{5 \cdot N_{sd}}{f_{yd} \cdot b \cdot d} = \frac{5 \cdot 316,01 \cdot 10^{-3}}{435 \cdot 0,4 \cdot 0,34} = 0,027\%; \quad \rho_{\lambda} = \frac{27 + 64,7}{440} = 0,208\% < 0,25\%.$$

К дальнейшим расчетам принимаем $\rho_{min} = 0,208\%$.

Коэффициент, учитывающий длительность действия усилий

$$k_{lt} = 1 + \beta_1 \cdot \frac{M_{sd,lt}^1}{M_{sd}^1} = 1 + 1 \cdot \frac{75,187}{93,14} = 1,807 < 1 + \beta_1 = 2;$$

где для тяжелого бетона $\beta_1 = 1$ (п.7.1.3.14[1]);

$$M_{sd,lt}^1 = M_{sd,lt} + N_{sd,lt} \cdot (0,5 \cdot h - c) = 9,0 + 371,78 \cdot (0,5 \cdot 0,38 - 0,04) = 75,187 \text{ кН} \cdot \text{м};$$

$$M_{sd}^1 = M_{sd} + N_{sd} \cdot (0,5 \cdot h - c) = 45,74 + 316,01 \cdot (0,5 \cdot 0,38 - 0,04) = 93,14 \text{ кН} \cdot \text{м}.$$

Коэффициент δ_e

$$\delta_e = \frac{e_o}{h} = \frac{0,145}{0,38} = 0,381, \text{ но не менее } \delta_{min} = 0,5 - 0,01 \cdot \frac{7,1}{0,38} - 0,01 \cdot 10,67 = 0,206,$$

$$\text{здесь } e_o = \frac{M_{sd}}{N_{sd}} = \frac{45,74}{316,01} = 0,145 \text{ м}.$$

В первом приближении задаемся коэффициентом армирования не менее

$$\rho_t = 2 \cdot \rho_{min} = \frac{2 \cdot 0,208}{100\%} = 0,00417.$$

Момент инерции сечения арматуры

$$I_s = \rho_t \cdot b \cdot h \cdot \left(\frac{h}{2} - c \right)^2 = 0,00417 \cdot 0,4 \cdot 0,38 \cdot \left(\frac{0,38}{2} - 0,04 \right)^2 = 1,426 \cdot 10^{-5} \text{ м}^4.$$

Условная критическая сила

$$N_{\text{crit}} = \frac{6,4 \cdot 2,79 \cdot 10^4 \cdot 10^6}{7,1^2} \cdot \left[\frac{1,829 \cdot 10^{-3}}{1,807} \cdot \left(\frac{0,11}{0,1 + \frac{0,381}{1,0}} + 0,1 \right) + 7,168 \cdot 1,426 \cdot 10^{-5} \right] = 1540,565 \text{ кН.}$$

Коэффициент, учитывающий увеличение момента за счет продольного изгиба

$$\eta_{ns} = \frac{1}{1 - \frac{N_{sd}}{N_{\text{crit}}}} = \frac{1}{1 - \frac{316,01}{1540,565}} = 1,258 < 2,5;$$

Изгибающий момент в сечении колонны с учетом изгиба

$$M_{l,sd} = 1,258 \cdot 45,74 = 57,54 \text{ кН} \cdot \text{м};$$

$$e_a = 0,02 \text{ м (см. п.7.2.1).}$$

Эксцентриситет продольной силы относительно растянутой арматуры

$$e_{\text{tot}} = \left(\frac{M_{l,sd}}{N_{sd}} + e_a \right) + 0,5 \cdot h - c = \left(\frac{57,54}{316,01} + 0,02 \right) + 0,5 \cdot 0,38 - 0,04 = 0,352 \text{ м.}$$

Расчетный изгибающий момент продольной силы относительно центра тяжести растянутой арматуры

$$M_{sd,1} = N_{sd} \cdot e_{\text{tot}} = 316,06 \cdot 0,352 = 111,265 \text{ кН} \cdot \text{м.}$$

Предполагая, что сечение находится в области деформирования 2 ($k_{s1}=k_{s2}=1,0$), определяем для симметричного армирования величину относительной высоты сжатой зоны:

$$\xi = \frac{N_{sd}}{\omega_c \cdot \alpha \cdot f_{cd} \cdot b \cdot d} = \frac{316,01 \cdot 10^3}{0,81 \cdot 1,0 \cdot 10,67 \cdot 400 \cdot 340} = 0,269.$$

По таблице 2-2 приложения 2 для бетона класса $C^{16}/_{20}$ и арматуры S500 $\xi_{\text{lim}} = 0,617$. Поскольку $0,259 < \xi = 0,269 < \xi_{\text{lim}} = 0,617$, то сечение находится в области деформирования 2; имеет место случай больших эксцентриситетов.

Минимальное количество сжатой арматуры исходя из принятого процента армирования

$$A_{sc} = \rho_{\text{min}} \cdot b \cdot d = 0,00208 \cdot 400 \cdot 340 = 283,511 \text{ мм}^2.$$

Принимаем $2\text{Ø}16$ ($A_{sc} = 402 \text{ мм}^2$).

С учетом принятой площади арматуры A_{sc} на первом шаге итерации, при $k_{s2} = 1$, коэффициент α_m составит:

$$\alpha_m = \frac{M_{sd,1} - k_{s2} \cdot f_{yd} \cdot A_{sc} \cdot (d - c_1)}{\alpha \cdot f_{cd} \cdot b \cdot d^2} = \frac{111,265 \cdot 10^6 - 1 \cdot 435 \cdot 402 \cdot (340 - 40)}{1,0 \cdot 10,67 \cdot 400 \cdot 340^2} = 0,119.$$

По таблице 2-2 приложения 2 при $\alpha_m = 0,119$ $\xi = 0,181$.

По таблице 5–1 приложения 5 при $\frac{c_1}{d} = \frac{0,04}{0,34} = 0,118$ и $\xi = 0,181$ коэффициент $k_{s2} = 0,38$, что значительно отличается от принятого ранее $k_{s2} = 1,0$.

Выполнив последовательно несколько раз итерационный расчет, принимаем окончательно $k_{s2} = 0,65$ ($\xi = 0,223$).

Тогда площадь арматуры у растянутой грани сечения

$$A_{st} = \frac{0,81 \cdot 0,223 \cdot 1,0 \cdot 10,67 \cdot 400 \cdot 340 + 0,65 \cdot 435 \cdot 402 - 316,01 \cdot 10^3}{435} = 137,22 \text{ мм}^2,$$

что меньше $A_{st, \min} = 283,511 \text{ мм}^2$.

Растянутую арматуру принимаем в количестве 2Ø16 S500 ($A_{st} = 402 \text{ мм}^2$).

На основании произведенного расчета по первой и второй комбинациям усилий принимаем в качестве армирования надкрановой части колонны (рисунки 7.1):

– с внутренней грани сечения 2Ø16 S500 ($A_s = 402 \text{ мм}^2$);

– с наружной грани 2Ø16 S500 ($A_s = 402 \text{ мм}^2$).

7.2.3 Расчет надкрановой части из плоскости изгиба

Расчетная длина надкрановой части колонны из плоскости изгиба принимается равной $l'_0 = 1,5 \cdot H_2 = 1,5 \cdot 3,55 = 5,325 \text{ м}$.

Так как $\frac{l'_0}{b} = \frac{5,325}{0,4} = 13,313 < \frac{l_0}{h} = \frac{7,1}{0,38} = 18,684$, то расчет прочности с учетом устойчивости из плоскости изгиба можно не производить.¹

7.2.4 Расчет надкрановой части на действие поперечной силы

Расчет прочности железобетонных элементов на действие поперечных сил следует производить из условия

$$V_{sd} \leq V_{Rd,ct}, \text{ но не менее } V_{Rd,ct, \min},$$

где $V_{sd} = 17,39 \text{ кН}$ – наибольшая расчетная поперечная сила в сечении 2–2 для комбинаций M_{\max} , M_{\min} , N_{\max} ;

$V_{Rd,ct}$ – поперечная сила, воспринимаемая железобетонным элементом без поперечной арматуры,

¹ Если данное условие не выполняется, расчет из плоскости изгиба производится исходя из условия: $N_{sd} \leq \varphi \cdot (\alpha \cdot f_{ctd} \cdot b \cdot d + f_{yd} \cdot A_{s, \text{tot}})$ (см. п. 7.3.3).

$$V_{Rd.ct} = \left[C_{Rd,c} \cdot k \cdot (100 \cdot \rho_l \cdot f_{ck})^{\frac{1}{3}} + K_1 \cdot \sigma_{cp} \right] \cdot b \cdot d = \left[\frac{0,18}{1,5} \cdot 1,767 \cdot (100 \cdot 0,006 \cdot 16)^{\frac{1}{3}} + 0,15 \cdot 3,151 \right] \times 400 \cdot 340 = 125,26 \text{ кН};$$

$$V_{Rd.ct.min} = \left[v_{min} + K_1 \cdot \sigma_{cp} \right] \cdot b \cdot d = [0,328 + 0,15 \cdot 3,151] \cdot 400 \cdot 340 / 1000 = 108,9 \text{ кН},$$

здесь $\rho_l = \frac{A_{sc} + A_{sl}}{b \cdot d} = \frac{402 + 402}{400 \cdot 340} = 0,006;$

$$k = 1 + \sqrt{\frac{200}{d}} = 1 + \sqrt{\frac{200}{340}} = 1,767 < 2;$$

$$\sigma_{cp} = \frac{N_{sd,max}}{b \cdot d} = \frac{428,48}{0,4 \cdot 0,34} = 3,151 \text{ МПа};$$

$$v_{min} = 0,035 \cdot k^{3/2} \cdot f_{ck}^{1/2} = 0,035 \cdot 1,767^{3/2} \cdot 16^{1/2} = 0,328 \text{ МПа}.$$

Так как условие $V_{sd} = 17,39 \text{ кН} < V_{Rd.ct} = 125,26 \text{ кН}$ выполняется, расчет поперечной арматуры не производится, и поперечную арматуру устанавливаем по конструктивным требованиям. Назначаем $\varnothing 6$ S240 с шагом $S=200$ мм, что не превышает $15 \cdot \varnothing = 15 \cdot 16 = 240 \text{ мм}$ (п. 11.2.24 [2]).

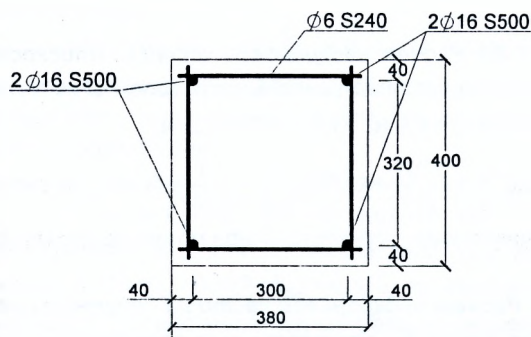


Рисунок 7.1 – Армирование сечения надкрановой части колонны

7.3 Подбор сечения арматуры подкрановой части колонны

Расчет подкрановой части производим по двум наиболее невыгодным комбинациям усилий в сечениях 3-3 или 4-4 в плоскости изгиба ($M_{sd,max}$ и $M_{sd,min}$) и одной комбинации $N_{sd,max}$ – из плоскости изгиба.

Расчетные сочетания усилий:

– 1-я комбинация $M_{sd,max}$ (сечение 4-4): $M_{sd} = 191,97 \text{ кН} \cdot \text{м}$; $N_{sd} = 801,96 \text{ кН}$ (загружения 1*+3+5+9+12 – присутствует крановая нагрузка);

– 2-я комбинация $M_{sd,min}$ (сечение 4-4): $M_{sd} = -136,86 \text{ кН} \cdot \text{м}$; $N_{sd} = 745,26 \text{ кН}$ (загружения 1*+5+9+14 – присутствует крановая нагрузка);

– 3-я комбинация $N_{sd,max}$ (сечение 4-4): $N_{sd,max} = 886,87$ кН; $M_{соотв.} = 56,28$ кН·м;
 Расчетная длина подкрановой части в плоскости изгиба согласно п.7.4[1]:
 $l_o = 1,5 \cdot H_1 = 1,5 \cdot 8,6 = 12,9$ м – при учете нагрузки от кранов.

Размеры сечения подкрановой части колонны $b=400$ мм, $h=800$ мм,
 $c=c_1=40$ мм, $d=800-40=760$ мм.

Радиус инерции сечения колонны

$$i = \sqrt{\frac{I}{A}} = \sqrt{\frac{h^2}{12}} = \sqrt{\frac{800^2}{12}} = 0,231 \text{ м.}$$

7.3.1 Подбор сечения арматуры в плоскости изгиба по первой комбинации усилий

Гибкость $\lambda = \frac{l_o}{i} = \frac{12,9}{0,231} = 55,859 > \lambda_{min} = 22$, но так как расчетное сечение по первой комбинации совпадает с сечением 4-4, то коэффициент, учитывающий увеличение эксцентриситета за счет гибкости элемента $\eta_{ns} = 1$ (несмещаемая опора).

Согласно таблице 11.1 [2] $\rho_{min} = \frac{5 \cdot N_{sd}}{f_{yd} \cdot b \cdot d}$ %, но не менее $\rho_\lambda = \frac{27 + \lambda}{440}$ %, принимаемого не менее 0,1 % и не более 0,25 %.

$$\rho_{min} = \frac{5 \cdot N_{sd}}{f_{yd} \cdot b \cdot d} = \frac{5 \cdot 801,96 \cdot 10^{-3}}{435 \cdot 0,4 \cdot 0,76} = 0,03\%;$$

$$\rho_\lambda = \frac{27 + 55,859}{440} = 0,188\% < 0,25\%.$$

К дальнейшим расчетам принимаем $\rho_{min} = 0,188\%$.

Начальный эксцентриситет действия продольной силы

$$e_o = \frac{M_{sd}}{N_{sd}} = \frac{191,97}{801,96} = 0,239 \text{ м.}$$

Случайный эксцентриситет

$$e_a = \max \left\{ \begin{array}{l} \frac{l_o}{600} = \frac{12,9}{600} = 0,022 \text{ м;} \\ 0,02 \text{ м;} \\ \frac{h}{30} = \frac{0,8}{30} = 0,027 \text{ м.} \end{array} \right.$$

Принимаем $e_a = 0,027$ м.

Расчетный эксцентриситет продольной силы относительно центра тяжести растянутой арматуры

$$e_{tot} = (e_o + e_a) + 0,5 \cdot h - c = (0,239 + 0,027) + 0,5 \cdot 0,8 - 0,04 = 0,626 \text{ м.}$$

Расчетный изгибающий момент продольной силы относительно центра тяжести растянутой арматуры

$$M_{sd,1} = N_{sd} \cdot e_{tot} = 801,96 \cdot 0,626 = 502,061 \text{ кН} \cdot \text{м}.$$

Предполагая, что сечение находится в области деформирования 2 ($k_{s1}=k_{s2}=1,0$), определяем для симметричного армирования величину относительной высоты сжатой зоны

$$\xi = \frac{N_{sd}}{\omega_c \cdot \alpha \cdot f_{cd} \cdot b \cdot d} = \frac{N_{sd}}{\omega_c \cdot \alpha \cdot f_{cd} \cdot b \cdot (h - c)} = \frac{801,96 \cdot 10^3}{0,81 \cdot 1,0 \cdot 10,67 \cdot 400 \cdot (800 - 40)} = 0,305.$$

По таблице 6.7[5] для бетона класса C¹⁶/₂₀ и арматуры S500 $\xi_{lim} = 0,617$. Поскольку $0,259 < \xi = 0,305 < \xi_{lim} = 0,617$, сечение находится в области деформирования 2. Расчет производим по случаю больших эксцентриситетов, используя блок-схему 2 приложения 6.

Минимальное количество сжатой арматуры исходя из принятого процента армирования

$$A_{sc} = A_{s,min} = \rho_{min} \cdot b \cdot d = \frac{0,188}{100} \cdot 400 \cdot 760 = 572,478 \text{ мм}^2.$$

Принимаем для первого приближения армирование 3Ø16 S500 ($A_{sc}=603 \text{ мм}^2$).

С учетом принятой площади арматуры A_{sc} на первом шаге итерации, при $k_{s2} = 1$, коэффициент α_m составит:

$$\alpha_m = \frac{M_{sd,1} - k_{s2} \cdot f_{yd} \cdot A_{sc} \cdot (d - c_1)}{\alpha \cdot f_{cd} \cdot b \cdot d^2} = \frac{502,061 \cdot 10^6 - 1,0 \cdot 435 \cdot 603 \cdot (760 - 40)}{1,0 \cdot 10,67 \cdot 400 \cdot 760^2} = 0,127.$$

По таблице 2–2 приложения 2 при $\alpha_m = 0,127$ $\xi = 0,191$.

По таблице 5–1 приложения 5 при $\frac{c_1}{d} = \frac{0,04}{0,76} = 0,053$ и $\xi = 0,191$ коэффициент $k_{s2} = 0,802$.

В процессе итерационного расчета уточненное значение коэффициента $k_{s2} = 0,92$, $\xi = 0,21$, что незначительно отличается от значения на предыдущем шаге $k_{s2} = 0,86$.

Требуемое количество растянутой арматуры

$$A_{st} = \frac{\omega_c \cdot \xi \cdot \alpha \cdot f_{cd} \cdot b \cdot d + k_{s2} \cdot f_{yd} \cdot A_{sc} - N_{sd}}{k_{s1} \cdot f_{yd}} = \frac{0,81 \cdot 0,21 \cdot 1,0 \cdot 10,67 \cdot 400 \cdot 760 + 0,92 \cdot 435 \cdot 603 - 801,96 \cdot 10^3}{435} < 0.$$

Принимаем армирование 3Ø16 S500 ($A_{st}=603 \text{ мм}^2$) $> A_{s,min} = 572,478 \text{ мм}^2$.

Коэффициент продольного армирования

$$\rho_1 = \frac{A_{sc} + A_{st}}{b \cdot d} = \frac{603 + 603}{400 \cdot 760} = 0,004, \text{ что больше } \rho_{min} = 0,00188.$$

* Расчет методом итераций с целью уменьшения объема пособия опущен

7.3.2 Подбор сечения арматуры в плоскости изгиба по второй комбинации усилий

Гибкость $\lambda = \frac{l_0}{i} = \frac{12,9}{0,231} = 55,859 > \lambda_{\min} = 22$, но так как расчетное сечение по

второй комбинации усилий также попадает в сечение 4-4, то коэффициент, учитывающий увеличение эксцентриситета за счет гибкости элемента, $\eta_{ns} = 1$.

Начальный эксцентриситет действия продольной силы

$$e_0 = \frac{M_{1,sd}}{N_{sd}} = \frac{136,86}{745,26} = 0,184 \text{ м.}$$

Случайный эксцентриситет

$$e_a = \max \left\{ \frac{l_0}{600} = \frac{12,9}{600} = 0,022 \text{ м}; 0,02 \text{ м}; \frac{h}{30} = \frac{0,8}{30} = 0,027 \text{ м}; \right.$$

Принимаем $e_a = 0,027 \text{ м}$.

Расчетный эксцентриситет продольной силы относительно центра тяжести растянутой арматуры

$$e_{tot} = (e_0 + e_a) + 0,5 \cdot h - c = (0,184 + 0,027) + 0,5 \cdot 0,8 - 0,04 = 0,57 \text{ м.}$$

Расчетный изгибающий момент продольной силы относительно центра тяжести растянутой арматуры

$$M_{sd,l} = N_{sd} \cdot e_{tot} = 745,26 \cdot 0,57 = 425,027 \text{ кН} \cdot \text{м.}$$

Предполагая, что сечение находится в области деформирования 2 ($k_{s1}=k_{s2}=1,0$), определяем для симметричного армирования величину относительной высоты сжатой зоны

$$\xi = \frac{N_{sd}}{\omega_c \cdot \alpha \cdot f_{cd} \cdot b \cdot d} = \frac{745,26 \cdot 10^3}{0,81 \cdot 1,0 \cdot 10,67 \cdot 400 \cdot (800 - 40)} = 0,284.$$

По таблице 2-2 приложения 2 для бетона класса $C^{16}/_{20}$ и арматуры S500 $\xi_{lim} = 0,617$. Поскольку $0,259 < \xi = 0,284 < \xi_{lim} = 0,617$, сечение находится в области деформирования 2. Расчет производим по случаю больших эксцентриситетов с помощью блок-схемы 2 приложения 6.

Минимальное количество сжатой арматуры исходя из принятого процента армирования

$$A_{sc} = A_{s,\min} = \rho_{\min} \cdot b \cdot d = \frac{0,188}{100} \cdot 400 \cdot 760 = 572,478 \text{ мм}^2.$$

Принимаем для первого приближения армирование $3\emptyset 16$ S500 ($A_{sc}=603 \text{ мм}^2$).

С учетом принятой площади арматуры A_{sc} на первом шаге итерации, при $k_{s2} = 1$, коэффициент α_m составит:

$$\alpha_m = \frac{M_{sd,1} - k_{s2} \cdot f_{yd} \cdot A_{sc} \cdot (d - c_1)}{\alpha \cdot f_{cd} \cdot b \cdot d^2} = \frac{425,027 \cdot 10^6 - 1,0 \cdot 435 \cdot 603 \cdot (760 - 40)}{1,0 \cdot 10,67 \cdot 400 \cdot 760^2} = 0,096.$$

По таблице 2–2 приложения 2 при $\alpha_m = 0,096$ $\xi = 0,158$.

По таблице 5–1 приложения 5 при $\frac{c_1}{d} = \frac{0,04}{0,76} = 0,053$ и $\xi = 0,158$ коэффициент $k_{s2} = 0,59$, что отличается от принятого ранее $k_{s2} = 1,0$.

Выполнив последовательно несколько раз итерационный расчет, принимаем окончательно $k_{s2} = 0,74$ ($\xi = 0,181$).

Тогда требуемое количество растянутой арматуры

$$A_{st} = \frac{\omega_c \cdot \xi \cdot \alpha \cdot f_{cd} \cdot b \cdot d + k_{s2} \cdot f_{yd} \cdot A_{sc} - N_{sd}}{k_{st} \cdot f_{st}} = \frac{0,81 \cdot 0,181 \cdot 1,0 \cdot 10,67 \cdot 400 \cdot 760 + 0,74 \cdot 435 \cdot 603 - 745,26 \cdot 10^3}{435} < 0.$$

Принимаем армирование $3\emptyset 16$ S500 ($A_{st} = 603 \text{ мм}^2$).

По результатам расчета по первой и второй комбинациям усилий, принимаем в качестве армирования подкрановой части колонны (рисунок 6.2):

- с внутренней грани сечения $3\emptyset 16$ S500 ($A_s = 603 \text{ мм}^2$);
- с наружной грани $3\emptyset 16$ S500 ($A_s = 603 \text{ мм}^2$).

7.3.3 Расчет подкрановой части из плоскости изгиба

Расчетная длина подкрановой части колонны из плоскости изгиба принимается равной $l'_0 = 0,8 \cdot H_1 = 0,8 \cdot 8,6 = 6,88 \text{ м}$.

Так как $\frac{l'_0}{b} = \frac{6,88}{0,4} = 17,2 > \frac{l_0}{h} = \frac{12,9}{0,8} = 16,125$, то необходимо произвести расчет

прочности с учетом устойчивости из плоскости изгиба.

Равнодействующая продольных сил в сечении 4-4

$$N_{Rd} = \varphi \cdot (\alpha \cdot f_{cd} \cdot b \cdot d + f_{yd} \cdot A_{s,tot}) = 0,741 \cdot (1 \cdot 10,67 \cdot 0,4 \cdot 0,76 + 435 \cdot 16,08) = 2923,1 \text{ кН}$$

где $\varphi = 1,14 \cdot \left(1 - 2 \cdot \frac{0,027}{0,8}\right) - 0,02 \cdot \frac{6,88}{0,8} = 0,741 < \left(1 - 2 \cdot \frac{0,027}{0,8}\right) = 0,933$;

$$A_{s,tot} = A_{st} + A_{sc} + A'_{st} = 603 + 603 + 402 = 1608 \text{ мм}^2 \text{ (рисунок 7.2);}$$

$$e_{tot} = e_a = 0,027 \text{ м}.$$

Так как $N_{sd} = 886,87 \text{ кН} < N_{Rd} = 2923,1 \text{ кН}$ – прочность колонны из плоскости изгиба обеспечивается.

7.3.4 Расчет подкрановой части на действие поперечной силы

Расчет прочности железобетонных элементов на действие поперечных сил следует производить из условия:

$$V_{sd} \leq V_{Rd,ct}, \text{ но не менее } V_{Rd,ct \min},$$

где $V_{sd} = 29,82 \text{ кН}$ – наибольшая расчетная поперечная сила в сечении 4–4 для комбинаций M_{\max} , M_{\min} , N_{\max} ;

$V_{Rd,ct}$ – поперечная сила, воспринимаемая железобетонным элементом без поперечной арматуры,

$$V_{Rd,ct} = \left[C_{Rd,c} \cdot k \cdot (100 \cdot \rho_1 \cdot f_{ck})^{\frac{1}{3}} + K_1 \cdot \sigma_{cp} \right] \cdot b \cdot d = \left[\frac{0,18}{1,5} \cdot 1,513 \cdot (100 \cdot 0,0053 \cdot 16)^{\frac{1}{3}} + 0,15 \cdot 2,917 \right] \cdot 400 \cdot 760 = 245,509 \text{ кН};$$

$$V_{Rd,ct \min} = \left[v_{\min} + K_1 \cdot \sigma_{cp} \right] \cdot b \cdot d = \left[0,261 + 0,15 \cdot 2,917 \right] \cdot 400 \cdot 760 = 212,4 \text{ кН},$$

здесь $\rho_1 = \frac{A_{s, \text{tot}}}{b \cdot d} = \frac{1608}{400 \cdot 760} = 0,0053$;

$$k = 1 + \sqrt{\frac{200}{d}} = 1 + \sqrt{\frac{200}{760}} = 1,513 < 2;$$

$$v_{\min} = 0,035 \cdot k^{3/2} \cdot f_{ck}^{1/2} = 0,035 \cdot 1,513^{3/2} \cdot 16^{1/2} = 0,261 \text{ МПа};$$

$$\sigma_{cp} = \frac{N_{sd \max}}{b \cdot d} = \frac{886,87}{0,4 \cdot 0,76} = 2,917 \text{ МПа}.$$

Так как условие $V_{sd} = 29,82 \text{ кН} < V_{Rd,ct} = 245,509 \text{ кН}$ выполняется, расчет поперечной арматуры не производится, и поперечную арматуру устанавливаем по конструктивным требованиям. Назначаем $\emptyset 6$ S240 с шагом $S=200 \text{ мм}$, что не превышает: $15 \cdot \emptyset = 15 \cdot 16 = 240 \text{ мм}$ (см. п. 11.2.24 [2]).

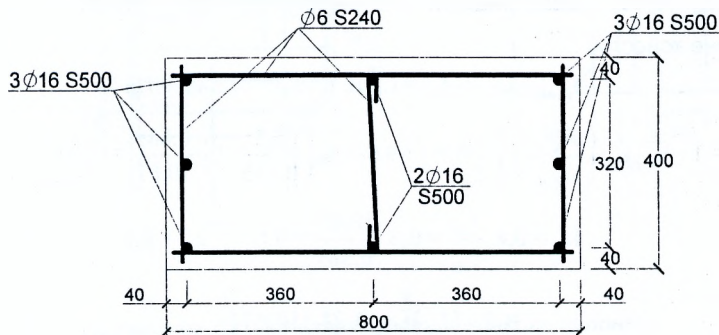


Рисунок 7.2 – Армирование сечения подкрановой части колонны

7.4 Расчет консоли колонны

Размеры консоли (рисунок 7.3) приняты из условий опирания и крепления подкрановых балок (п. 5.4). Минимальная высота свободного края консоли для кранов грузоподъемностью 16 т и более должна быть не мене 500мм. Согласно формулы (5.23) п. 5.4 вынос консоли при ширине подкрановой балки $b_{н.б} = 200$ мм составит

$$l = 750 + 0 + 200 / 2 + 100 - 800 = 150 \text{ мм.}$$

Тогда, приняв $l = 200$ мм, полная высота консоли $h = 500 + 200 = 700$ мм.

Рабочая высота при $s = 35$ мм $d = 700 - 35 = 665$ мм.

Достаточность принятых размеров консоли проверяется из условий прочности наклонных сечений по сжатой полосе и на смятие бетона подкрановой балкой от действия расчетных нагрузок:

веса подкрановой балки с рельсом $G_{sd,4} = 66,42$ кН ;

вертикального давления крана $Q_{sd}^{F_{max}} = 330,13$ кН .

Суммарное вертикальное расчетное усилие

$$V_{sd,k} = G_{sd,4} + Q_{sd}^{F_{max}} = 66,42 + 330,13 = 396,55 \text{ кН.}$$

Прочность сечения по сжатой полосе проверяется при предварительно принятой относительной величине плеча внутренней пары усилий сечений $\eta = z/d = 0.95$ по условию:

$$V_{sd} \leq V_{Rd} = 0.25 \alpha \cdot f_{cd} \cdot b \cdot d \cdot \eta = 0.25 \cdot 1.0 \cdot 10.67 \cdot 400 \cdot 665 \cdot 0.95 = 664.1 \cdot 10^3 = 664.1 \text{ кН.}$$

Так как $V_{sd} = 396.55 \text{ кН} \leq V_{Rd} = 664.1 \text{ кН}$, прочность наклонного сечения по сжатой полосе обеспечивается.

Прочность на смятие бетона консоли подкрановой балкой проверяется по условию:

$$V_{sd} \leq V_{Rd} = \alpha_u \cdot f_{c,cud} \cdot A_{c,0},$$

где $\alpha_u = 0,75$ – коэффициент неравномерности распределения давления в бетоне консоли;

$$f_{c,cud} = \omega_u \cdot \alpha \cdot f_{cd} = 1.301 \cdot 1 \cdot 10.67 = 13.88 \text{ МПа ;}$$

$$\omega_u = 1 + k_u \cdot k_f \cdot \left(\frac{A_{c,1}}{A_{c,0}} - 1 \right) \cdot \frac{f_{cd}}{f_{cd}} = 1 + 9.6 \cdot 0.8 \cdot \left(\frac{0.2}{0.136} - 1 \right) \cdot \frac{0.889}{10.67} = 1.301 < \omega_{u,max} = 3.0 ;$$

$$k_u = 0.8 \cdot \frac{f_{cd}}{f_{cd}} = 0.8 \cdot \frac{10.67}{0.889} = 9.6, \quad k_f = 0.8 ;$$

$$f_{cd} = \frac{0,21 \cdot (f_{cd})^{\frac{2}{3}}}{1,5} = \frac{0,21 \cdot (10,67)^{\frac{2}{3}}}{1,5} = 0,889 \text{ МПа.}$$

За площадь смятия A_{C_0} , принимаем площадь закладной детали подкрановой балки, а площадь распределения A_{C_1} согласно п. 7.4.1.1 [2] определим симметрично относительно центра площади смятия (рисунок 7.3):

$$A_{C_0} = b \cdot l_{\text{sup}} = 0.4 \cdot 0.34 = 0.136 \text{ м}^2;$$

$$A_{C_1} = b \times a = 0.4 \cdot 0.5 = 0.2 \text{ м}^2;$$

где b – ширина поперечного сечения колонны;

$l_{\text{sup}} = 340 \text{ мм}$ – ширина площадки опирания закладной детали подкрановой балки на консоль колонны;

$$a = 2 \cdot e + l_{\text{sup}} = 2 \cdot 80 + 340 = 500 \text{ мм} – \text{длина площади распределения.}$$

Так как условие $V_{\text{sd}} = 396.55 \text{ кН} < V_{\text{Rd}} = 0.75 \cdot 13.88 \cdot 0.136 \cdot 1000 = 1415.8 \text{ кН}$ смятие бетона консоли не произойдет.

Продольная рабочая арматура консоли подбирается по изгибающему моменту, действующему от силы V_{sd} по грани примыкания консоли к нижней грани колонны.

Расстояние от точки приложения силы V_{sd} до грани примыкания консоли к грани колонны $a = c + \lambda - h_2 = 0 + 750 - 800 = -50 < 0$, т.е. траектория действия сосредоточенной силы находится в теле бетона подкрановой части колонны, и по этой причине изгиб консоли не будет наблюдаться.

Армирование консоли производим в соответствии с требованиями, приведенными в п.5.4.

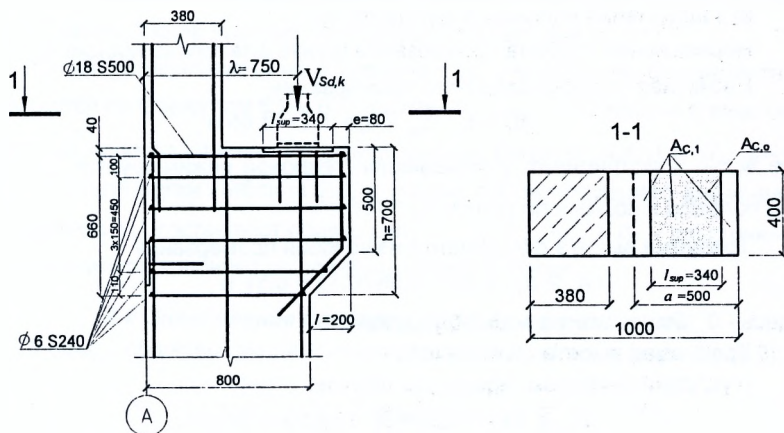


Рисунок 7.3 – Конструирование консоли колонны

8 РАСЧЕТ ФУНДАМЕНТА ПОД КРАЙНЮЮ КОЛОННУ ПРЯМОУГОЛЬНОГО СЕЧЕНИЯ

8.1 Исходные данные для проектирования фундамента

Для колонны, рассчитанной в разделе 7, необходимо законструировать и рассчитать фундамент, изготавливаемый из бетона класса С¹⁶/₂₀.

Расчетные характеристики для бетона:

$$f_{ck} = 16 \text{ МПа}, \gamma_c = 1,5; f_{cd} = \frac{f_{ck}}{\gamma_c} = \frac{16}{1,5} = 10,67 \text{ МПа}; f_{ctd} = \frac{0,21 \cdot f_{ck}^{\frac{2}{3}}}{\gamma_c} = \frac{0,21 \cdot 16^{\frac{2}{3}}}{1,5} = 0,89 \text{ МПа};$$

$E_{cm} = 0,9 \cdot 3,1 \cdot 10^4 = 2,79 \cdot 10^4 \text{ МПа}$ (таблица 1.1 приложение 1). Коэффициент, учитывающий длительное действие нагрузки, неблагоприятный способ ее приложения и т. д. $\alpha = 1,0$ (п.6.1.5.4 [2]).

Для армирования фундамента принята арматура:

– продольная и поперечная класса S500 с расчетными характеристиками $f_{yd} = 435 \text{ МПа}$, $f_{ywd} = 157 \text{ МПа}$, $E_s = 2 \cdot 10^5 \text{ МПа}$ (таблица 1-3 приложение 1).

Расчетное сопротивление грунта $R = 400 \text{ кПа}$.

Расчетные сочетания усилий необходимые для расчета фундамента принимаем по таблице 7.1.

8.2 Конструктивное решение

Высота фундамента назначается в зависимости от:

- а) глубины промерзания грунтов;
- б) требований по анкерровке арматуры колонны в стакане фундамента,
- в) защемления колонны в фундаменте.

Нормативная глубина промерзания грунта для города Минска $d_m = 1,1 \text{ м}$.

Расчетная глубина сезонного промерзания

$$d_f = k_n \cdot d_m = 0,6 \cdot 1,1 = 0,66 \text{ м},$$

где k_n – коэффициент, учитывающий тепловой режим грунтов (для зданий без подвала и полами по грунту $k_n = 0,6$).

Требуема высота фундамента из условия промерзания

$$h_f \geq d_f - 0,15 = 0,66 - 0,15 = 0,51 \text{ м},$$

здесь - 0,15м – отметка верха фундамента.

Требуемая высота стакана из:

– условий анкерровки арматуры колонны

$$h_{bd} \geq 30 \cdot \varnothing + 50 = 30 \cdot 16 + 50 = 530 \text{ мм};$$

– условий защемления колонны в стакане фундамента

$$h_{bd} \geq h_c + 50 = 800 + 50 = 850 \text{ мм},$$

где 50 мм – зазор между дном стакана и торцом колонны, необходимый для возможности вертикальной выверки колонны при установке.

Толщину дна стакана из условий обеспечения прочности дна стакана на продавливание при монтаже принимаем 350 мм (не менее 200 мм).

Таким образом, высота фундамента по конструктивным решениям $h_f \geq h_{bd} + h_p = 850 + 350 = 1200$ мм, что больше требуемой расчетной глубины заложения фундамента.

Окончательно принимаем одноступенчатый фундамент $h_f = 1200$ мм (кратно 300 мм) и высотой ступени плиты $h_{пл} = 300$ мм.

Требуемые размеры подколонника:

$$b_{cf} = b_c + 2 \cdot 75 + 2 \cdot \delta = 400 + 150 + 2 \cdot 200 = 950 \text{ мм};$$

$$l_{cf} = h_c + 2 \cdot 75 + 2 \cdot \delta = 800 + 150 + 2 \cdot 200 = 1350 \text{ мм}.$$

Принимаем $b_{cf} = 1200$ мм, $l_{cf} = 1500$ мм (размеры кратны 300 мм).

Высота подколонника $h_{cf} = h_f - h_{cm} = 1200 - 300 = 900$ мм.

8.3 Определение усилий

Расчетные усилия, действующие на основание и фундамент, при $\gamma_F = 1$ и $\gamma_F > 1$ приведены в таблице 8.1. Наибольшие усилия от расчетных нагрузок (при $\gamma_F > 1$) $M_{sd,4-4}$, $N_{sd,4-4}$ и $V_{sd,4-4}$, передаваемые колонной в уровне верха фундамента (сечение 4-4), принимаются по таблице 7.2, а нормативные значения усилий M_{sk} , N_{sk} , V_{sk} , необходимые для расчета оснований по деформациям, получаем путем деления значений $M_{sd,4-4}$, $N_{sd,4-4}$ и $V_{sd,4-4}$ на усредненный частный коэффициент безопасности по нагрузке $\gamma_{Fm} = 1.4$.

Усилия, передаваемые на основание в уровне подошвы фундамента определяются по формулам 6.2 и 6.3, в которых $G_{Sd,\phi}$ – вес участка стены, передаваемый непосредственно на фундаментную балку (п. 4.4.1) и $G_{Sd,\phi,b}$ – вес фундаментной балки (таблица 2.6) с учетом соответствующего значения коэффициента γ_F , составляют общую силу G_w , а $e_{cm} = e_w = e_s$ – расстояние от оси фундамента (колонны) до оси фундаментной балки.

8.4 Определение размеров подошвы фундамента

Площадь подошвы фундамента определяем используя формулу (6.3):

$$A_\phi = \frac{N_{sk}^{\max}}{1,2 \cdot R - \gamma_m \cdot d_f} = \frac{696,48}{1,2 \cdot 400 - 20 \cdot 1,35} = 1,5 \text{ м}^2,$$

где γ_m – средний удельный вес материала фундамента и грунта;

d_f – глубина заложения фундамента, считая от планировочной отметки грунта около фундамента $d_f = h_f + 0,15$.

Таблица 8.1 – Расчетные и нормативные усилия на фундамент по оси А

Сочетания усилий	Комбинации усилий		Усилия в сечении 4-4			$V_{sd} \cdot h_f$	$G_w = G_{ф} + G_{ф,6}$ кН	$G_w \cdot e_{w,3}$ кН·м	Усилия на уровне подошвы	
			$M_{sd,4-4}$, кН·м	$N_{sd,4-4}$, кН·м	$V_{sd,4-4}$, кН				M_{sd} , кН·м	N_{sd} , кН·м
Расчетные усилия для расчета оснований по деформациям с коэффициентом $\gamma_F = 1$	1	$*M_{sd,max}$	137,12	572,83	21,30	25,56	63,00	-34,65	128,03	635,83
	2	$M_{sd,min}$	-97,76	532,33	-15,21	-18,25			-150,66	595,33
	3	$N_{sd,max}$	40,20	633,48	5,78	6,93			12,48	696,48
Расчетные усилия для расчета элементов фундамента на прочность с коэффициентом $\gamma_F > 1$	4	$M_{sd,max}$	191,97	801,96	29,82	35,78	88,20	-48,51	179,25	890,16
	5	$M_{sd,min}$	-136,86	745,26	-21,29	-25,55			-210,92	833,46
	6	$N_{sd,max}$	56,28	886,87	8,09	9,71			17,47	975,07

Проверку достаточности размеров подошвы фундамента производим по критериям давлений на грунт от нормативных усилий.

По первой комбинации усилий: $M_{sd} = 128.03$ кН·м; $N_{sd} = 635.83$ кН;

$$P_{\max} = \frac{N_{sd}}{A} + \frac{M_{sd}}{W} + \gamma_m \cdot d_f = \frac{635.83}{2.7} + \frac{128.03}{0.81} + 20 \cdot 1.35 = ;$$

$$= 420.55 \text{ кПа} < 1.2 \cdot R_o = 1.2 \cdot 400 = 480 \text{ кПа};$$

$$P_{\min} = \frac{N_{sd}}{A} - \frac{M_{sd}}{W} + \gamma_m \cdot d_f = \frac{635.83}{2.7} - \frac{128.03}{0.81} + 20 \cdot 1.35 = 104.43 \text{ кПа} > 0;$$

$$P_o = \frac{N_{sd}}{A} + \gamma_m \cdot d_f = \frac{635.83}{2.7} + 20 \cdot 1.35 = 262.5 \text{ кПа} < R_o = 400 \text{ кПа}$$

По второй комбинации усилий: $M_{sd} = 150.66$ кН·м; $N_{sd} = 595.33$ кН;

$$P_{\max} = \frac{595.33}{2.7} + \frac{150.66}{0.81} + 20 \cdot 1.35 = 433.49 \text{ кПа} < 1.2 \cdot R_o = 480 \text{ кПа};$$

$$P_{\min} = \frac{595.33}{2.7} - \frac{150.66}{0.81} + 20 \cdot 1.35 = 61.5 \text{ кПа} > 0;$$

$$P_o = \frac{595.33}{2.7} + 20 \cdot 1.35 = 247.49 \text{ кПа} < R_o = 400 \text{ кПа}.$$

По третьей комбинации усилий: $M_{sd} = 12.48$ кН·м; $N_{sd} = 696.48$ кН;

$$P_{\max} = \frac{696.48}{2.7} + \frac{12.48}{0.81} + 20 \cdot 1.35 = 300.36 \text{ кПа} < 1.2 \cdot R_o = 480 \text{ кПа};$$

$$P_{\min} = \frac{696.48}{2.7} - \frac{12.48}{0.81} + 20 \cdot 1.35 = 269.55 \text{ кПа} > 0;$$

$$P_o = \frac{696.48}{2.7} + 20 \cdot 1.05 = 278.96 \text{ кПа} < R_o = 540 \text{ кПа}.$$

Давление на грунт по всем комбинациям удовлетворяет предъявляемым требованиям (п.6.3).

8.5 Расчет плитной части фундамента

Расчет прочности плиты производим на основное сочетание нагрузок при $\gamma_F > 1$.

Напряжения в грунте при расчетных нагрузках без учета собственного веса фундамента и грунта на его уступах:

– при комбинации 4

$$P_{\min}^{\max} = \frac{N_{sd} \pm M_{sd}}{A} = \frac{890.16}{2.7} \pm \frac{179.24}{0.81} = 329.7 \pm 221.3;$$

$$P_{\max} = 551.9 \text{ кПа}; \quad P_{\min} = 108.4 \text{ кПа};$$

$$P_0 = \frac{P_{\max} + P_{\min}}{2} = \frac{551.0 + 108.4}{2} = 329.7 \text{ кПа}.$$

– при комбинации 5

$$P_{\min}^{\max} = \frac{833.46}{2.7} \pm \frac{210.92}{0.81} = 308.7 \pm 260.4;$$

$$P_{\max} = 569.1 \text{ кПа}; \quad P_{\min} = 48.3 \text{ кПа};$$

$$P_0 = \frac{569.1 + 48.3}{2} = 308.7 \text{ кПа}$$

– при комбинации 6

$$P_{\min}^{\max} = \frac{975.07}{2.7} \pm \frac{17.47}{0.81} = 361.1 \pm 21.6;$$

$$P_{\max} = 582.7 \text{ кПа}; \quad P_{\min} = 339,5 \text{ кПа};$$

$$P_0 = \frac{569.1 + 48.3}{2} = 361.1 \text{ кПа}$$

Для дальнейших расчетов принимаем пятую комбинацию усилий (комбинацию с наибольшей величиной P_{\max}).

8.5.1 Расчет площади сечения арматуры в направлении большей стороны плиты

Расчет по определению площади сечения арматуры производится по сечениям у грани ступени (сечение 1-1 рисунок 8.2) и у грани колонны (сечение 2-2).

Реактивное давление грунта в расчетных сечениях:

$$P_{1-1} = P_{\min} + \frac{(P_{\max} - P_{\min}) \cdot (L + l_{ef})}{2 \cdot L} = 48,3 + \frac{(569,1 - 48,3) \cdot (1,8 + 1,5)}{2 \cdot 1,8} = 525,7 \text{ кПа}$$

$$P_{2-2} = P_{\min} + \frac{(P_{\max} - P_{\min}) \cdot (L + h_c)}{2 \cdot L} = 48,3 + \frac{(569,1 - 48,3) \cdot (1,8 + 0,8)}{2 \cdot 1,8} = 424,4 \text{ кПа}$$

Изгибающие моменты в данных сечениях:

$$M_{1-1} = \frac{(P_{1-1} + 2 \cdot P_{\max}) \cdot (L - l_g)^2}{24} \cdot B = \frac{(525.7 + 2 \cdot 569.1) \cdot (1.8 - 1.5)^2}{24} \cdot 1.5 = 9.36 \text{ кН} \cdot \text{м}$$

$$M_{2-2} = \frac{(P_{2-2} + 2 \cdot P_{\max}) \cdot (L - h_c)^2}{24} \cdot B = \frac{(424.4 + 2 \cdot 569.1) \cdot (1.8 - 0.8)^2}{24} \cdot 1.5 = 97.66 \text{ кН} \cdot \text{м}$$

Рабочая высота сечения 1-1 при отсутствии бетонной подготовки ($C_{\text{cov}} \geq 80 \text{ мм}$):

$$d_1 = h_{pl} - c = 300 - 85 = 215 \text{ мм};$$

$$\alpha_m = \frac{M_{1-1}}{\alpha \cdot f_{cd} \cdot b \cdot d_1^2} = \frac{9.36 \cdot 10^{-3}}{1 \cdot 10.67 \cdot 1.5 \cdot 0.215^2} = 0.013;$$

$$\eta = 0.5 + \sqrt{0.25 - \frac{\alpha_m}{C_o}} = 0.5 + \sqrt{0.25 - \frac{0.013}{1.947}} = 0.993;$$

$$A_{st,1-1} = \frac{M_{1-1}}{\eta \cdot f_{yd} \cdot d_1} = \frac{9.36 \cdot 10}{0.993 \cdot 435 \cdot 0.215} = 1.008 \text{ см}^2;$$

Рабочая высота сечения 2-2: $d_2 = h_f - c = 1200 - 85 = 1115 \text{ мм}$;

$$\alpha_m = \frac{M_{2-2}}{\alpha \cdot f_{cd} \cdot b \cdot d_2^2} = \frac{97.66 \cdot 10^{-3}}{1 \cdot 10.67 \cdot 1.5 \cdot 1.115^2} = 0.0049;$$

$$\eta = 0.5 + \sqrt{0.25 - \frac{\alpha_m}{C_o}} = 0.5 + \sqrt{0.25 - \frac{0.0049}{1.947}} = 0.997;$$

$$A_{st,2-2} = \frac{M_{2-2}}{\eta \cdot f_{yd} \cdot d_2} = \frac{97.66 \cdot 10}{0.997 \cdot 435 \cdot 1.115} = 2.02 \text{ см}^2.$$

Принимаем 8 $\emptyset 10$ S500 ($A_{st} = 6.28 \text{ см}^2$), расставленных с шагом $S=200 \text{ мм}$.

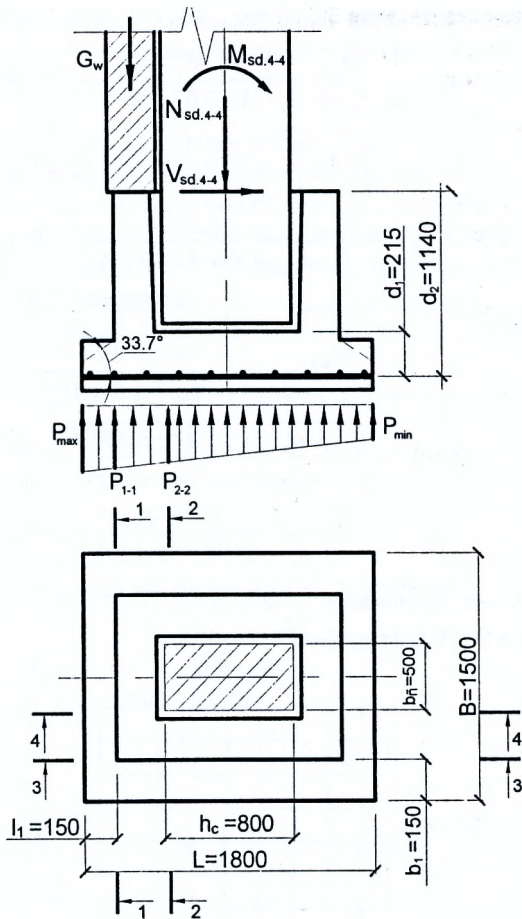


Рисунок 8.2 – К расчету плитной части фундамента

8.5.2 Расчет площади сечения арматуры в направлении меньшей стороны плиты

Изгибающий момент по грани ступени (сечение 3-3)

$$M_{3-3} = P_0 \cdot \frac{(B - b_{cf})^2 \cdot L}{8} = 308.7 \cdot \frac{(1.5 - 1.2)^2 \cdot 1.8}{8} = 6.25 \text{ кН} \cdot \text{м}.$$

Изгибающий момент по грани колонны (сечение 4-4)

$$M_{4-4} = P_0 \cdot \frac{(B - b_c)^2 \cdot L}{8} = 308.7 \cdot \frac{(1.5 - 0.4)^2 \cdot 1.8}{8} = 84.04 \text{ кН} \cdot \text{м}.$$

Рабочая высота сечения 3-3 $d_3 = h_{pl} - c = 300 - 95 = 205$ мм;

$$\alpha_m = \frac{M_{3-3}}{\alpha \cdot f_{cd} \cdot b \cdot d_3} = \frac{6.25 \cdot 10^{-3}}{1 \cdot 10.67 \cdot 1.8 \cdot 0.205^2} = 0.0077;$$

$$\eta = 0.5 + \sqrt{0.25 - \frac{\alpha_m}{C_o}} = 0.5 + \sqrt{0.25 - \frac{0.0077}{1.947}} = 0.996;$$

$$A_{st,3-3} = \frac{M_{3-3}}{\eta \cdot f_{yd} \cdot d_3} = \frac{6.25 \cdot 10}{0.996 \cdot 435 \cdot 0.205} = 0.704 \text{ см}^2.$$

Рабочая высота сечения 4-4 $d_4 = h_f - c = 1200 - 95 = 1105$ мм;

$$\alpha_m = \frac{M_{4-4}}{\alpha \cdot f_{cd} \cdot b \cdot d_o^2} = \frac{84.04 \cdot 10^{-3}}{1 \cdot 10.67 \cdot 1.8 \cdot 1.105^2} = 0.0036;$$

$$\eta = 0.5 + \sqrt{0.25 - \frac{\alpha_m}{C_o}} = 0.5 + \sqrt{0.25 - \frac{0.0036}{1.947}} = 0.998;$$

$$A_{st,4-4} = \frac{M_{4-4}}{\eta \cdot f_{yd} \cdot d_4} = \frac{84.04 \cdot 10}{0.998 \cdot 435 \cdot 1.105} = 1.75 \text{ см}^2.$$

Окончательно принимаем 10 Ø10 S500 ($A_{st} = 7,85 \text{ см}^2$) с основным шагом $S=200$ мм и $S=150$ мм крайних стержней.

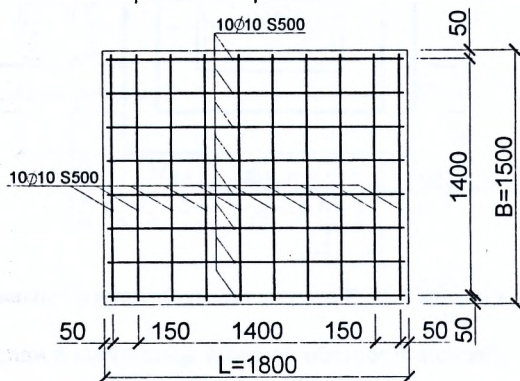


Рисунок 8.3 – Армирование плитной части фундамента

8.5.3 Расчет плитной части фундамента на продавливание

При выносе ступени плиты фундамента за пределы подколонника на $l_1=150$ мм (рисунок 8.2) и рабочей высоте сечения ступени $d=215$ мм грани пирамиды продавливания с отношением сторон 1:1.5 выходят за пределы тела фундамента ($l_1=150 \text{ мм} < 1.5 \cdot d = 1.5 \cdot 215 = 322.5 \text{ мм}$). В этом случае продавливание подколонником плиты не будет наблюдаться и расчет не производим.

Продавливание днища стакана колонной при ее установке так же не производим, так, как принятая толщина днища 350 мм значительно превышает допускаемую 200 мм.

8.6 Расчет подколонника

Подколонник работает на внецентренное сжатие. Расчет на внецентренное сжатие выполняют для коробчатого сечения стаканной части в плоскости заделанного торца колонны (сечение А-А рисунок 8.4). Коробчатая форма поперечного сечения подколонника приводится к эквивалентному двутавровому сечению вдоль плоскости изгиба.

Усилия, действующие в расчетном сечении при пятой комбинации усилий (таблица 8.1):

$$M_{sd,5-5} = M_{sd,4-4} + V_{sd,4-4} \cdot h_{bd} - G_w \cdot e_w = 136.86 + 21.29 \cdot 0.8 + 48.51 = 202.4 \text{ кН} \cdot \text{м};$$

$$N_{sd,5-5} = N_{sd,4-4} + G_w = 745.26 + 88.2 = 833.5 \text{ кН}.$$

Начальный эксцентриситет продольной силы

$$e_0 = \frac{M_{sd,5-5}}{N_{sd,5-5}} = \frac{202.4}{833.5} = 0.243 \text{ м}.$$

Величина случайного эксцентриситета принимается

$$e_a = \max \begin{cases} \frac{h_{bd}}{600} = \frac{0.8}{600} = 0,0013 \text{ м}, \\ 0.02 \text{ м}, \\ \frac{l_{cf}}{30} = \frac{1.5}{30} = 0,05 \text{ м}. \end{cases}$$

Проверяем условие (6.12)

$$N_{sd,5-5} = 833.5 \text{ кН} < \omega_c \cdot \alpha \cdot f_{cd} \cdot b'_f \cdot h'_f = 0.81 \cdot 1 \cdot 10.67 \cdot 1.2 \cdot 0.3 \cdot 1000 = 3111.4 \text{ кН},$$

где b'_f – ширина сечения подколонника,

h'_f – толщина стенки стакана в плоскости изгиба.

Условие выполняется, нейтральная ось проходит в пределах полки, сечение рассматривается как прямоугольное с $b = 1200$ мм и $h = 1500$ мм.

Момент продольной силы относительно центра тяжести растянутой арматуры

$$M_{sd,1} = N_{sd,5-5} \cdot (e_0 + e_a + 0.5 \cdot h - c) = 833.5 \cdot (0.243 + 0.05 + 0.5 \cdot 1.5 - 0.06) = 819.3 \text{ кН} \cdot \text{м}$$

$$\text{Коэффициент } \alpha_m = \frac{M_{sd,1}}{\alpha \cdot f_{cd} \cdot b \cdot d^2} = \frac{819.3 \cdot 10^3}{1 \cdot 10.67 \cdot 1.2 \cdot 1.44^2} = 0.031.$$

* Номер комбинации загрузки выбирается предварительным расчетом. Для расчета принимается та комбинация, при которой величина эксцентриситета продольной силы наибольшая

Полученное значение α_m находится в 1 области деформирования сечения, имеет место случай больших эксцентриситетов.

Минимальное количество продольной арматуры необходимое в сжатой зоне сечения подколонника исходя из принятого процента армирования,

$$A_{sc,min} = \rho_{min} \cdot b_w \cdot d = 0.001 \cdot 70 \cdot 144 = 10.08 \text{ см}^2;$$

где $\rho_{min} = 0.1\% > \frac{5 \cdot N_{sd}}{f_{yd} \cdot b_w \cdot d} = \frac{5 \cdot 833.5 \cdot 10^{-3}}{435 \cdot 0.7 \cdot 1.44} = 0.0095\%$.

Принимаем в качестве первого приближения армирование 5Ø18 S500 ($A_{sc} = 12,72 \text{ см}^2$). С учетом принятой площади арматуры A_{sc} на первом шаге итерации, при $k_{s2} = 0.1$, коэффициент α_m составит:

$$\alpha_m = \frac{M_{sd,1} - k_{s2} \cdot f_{yd} \cdot A_{sc} \cdot (d - c_1)}{\alpha \cdot f_{cd} \cdot b \cdot d^2} = \frac{819.3 \cdot 10^6 - 0.1 \cdot 435 \cdot 1272 \cdot (1440 - 60)}{1 \cdot 10.67 \cdot 1200 \cdot 1440^2} = 0.028.$$

По таблице 2.2 приложения 2 при $\alpha_m = 0.028$ $\xi = 0.077$.

По таблице 5-1 приложения 5 при $\frac{c_1}{d} = \frac{0.06}{1.44} = 0.04$ и $\xi = 0.077$ коэффициент $k_{s2} = 0.195$, что значительно отличается от принятого ранее $k_{s2} = 0.1$.

Уточняем коэффициент α_m при $k_{s2} = 0.195$

$$\alpha_m = \frac{M_{sd,1} - k_{s2} \cdot f_{yd} \cdot A_{sc} \cdot (d - c_1)}{\alpha \cdot f_{cd} \cdot b \cdot d^2} = \frac{819.3 \cdot 10^6 - 0.195 \cdot 435 \cdot 1272 \cdot (1440 - 60)}{1 \cdot 10.67 \cdot 1200 \cdot 1440^2} = 0.025.$$

Так как коэффициент α_m отличается незначительно от величины, полученной на предыдущем шаге, к дальнейшим расчетам принимаем $\xi = 0.077$ и $k_{s2} = 0.195$.

Тогда требуемое количество арматуры у растянутой грани сечения

$$A_{st} = \frac{\omega_e \cdot \xi \cdot \alpha \cdot f_{cd} \cdot b \cdot d + k_{s2} \cdot f_{yd} \cdot A_{sc} - N_{sd}}{f_{yd}} = \frac{0.81 \cdot 0.077 \cdot 1 \cdot 10.67 \cdot 1200 \cdot 1440 + 0.195 \cdot 435 \cdot 1272 - 833.5 \cdot 10^3}{1 \cdot 435} = 975.5 \text{ мм}^2$$

Принимаем армирование у растянутой грани сечения 5Ø18 S500 ($A_{st} = 1272 \text{ мм}^2$).

Поперечная арматура стакана в наклонном сечении В-В принимается в виде горизонтальных сеток.

При $\frac{h_e}{6} = \frac{0.8}{6} = 0.133 \text{ м} < e_{tot} = e_0 = 0.243 \text{ м} < \frac{h_e}{2} = \frac{0.8}{2} = 0.4 \text{ м}$ расстояние от оси колонны до оси поворота колонны «у» принимается согласно условию (6.12) $y = 0.7 \cdot e_{tot} = 0.7 \cdot 0.243 = 0.17 \text{ м}$.

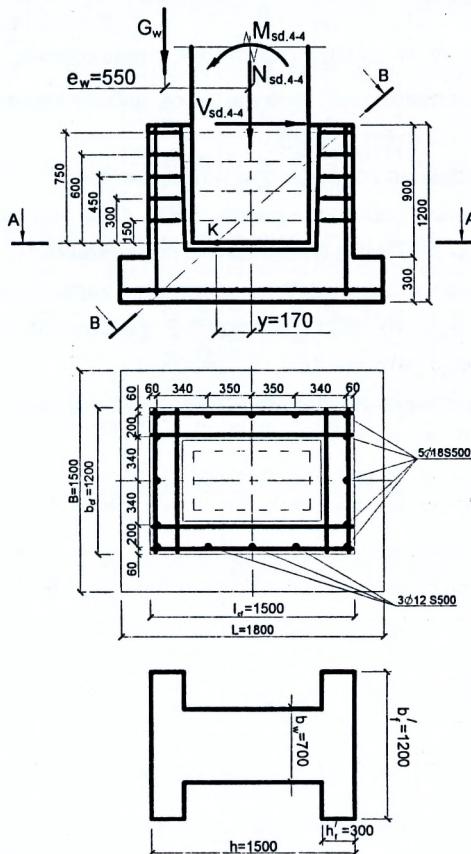
Требуемая площадь всех поперечных стержней класса S240 одной сетки в направлении момента (условие 6.13)

$$A_{сш} = \frac{M_{sd,4-4} + V_{sd,4-4} \cdot h_{bd} - N_{sd,4-4} \cdot y}{f_{yd} \cdot \sum z_w} =$$

$$= \frac{136.86 + 21.29 \cdot 0.8 - 745.26 \cdot 0.17}{218 \cdot 10^3 \cdot 2.25} \cdot 10^4 = 0.56 \text{ см}^2,$$

где $\sum z_w = 150 + 300 + 450 + 600 + 750 = 2250 \text{ мм}$ – сумма расстояний от торца колонны до поперечных стержней сеток (рисунок 8.4).

Согласно конструктивным требованиям принимаем 6 сеток 4Ø8 S240 ($A_{сш} = 2.01 \text{ см}^2$). Армирование подколонника представлено на рисунке 8.4.



- а) – схема продольного и поперечного армирования стакана фундамента,
 б) – эквивалентная форма поперечного сечения подколонника

Рисунок 8.4 – К расчету подколонника фундамента

9 ПРИМЕР РАСЧЕТА И КОНСТРУИРОВАНИЯ СКВОЗНОЙ КОЛОННЫ

9.1 Данные для проектирования сквозной колонны

Для внецентренно сжатой колонны одноэтажного здания с геометрическими размерами надкрановой части - $b \times h_2 = 0,4 \times 0,4$ м длиной $H_2 = 4,15$ м и размерами подкрановой части - $b \times h_1 = 0,4 \times 1,0$ м длиной $H_1 = 9,2$ м принят бетон класса $C^{16}/_{20}$, подвергнутый тепловлажностной обработке.

Расчетные характеристики для бетона:

$$f_{ctk} = 16 \text{ МПа}, \quad \gamma_c = 1,5; \quad f_{ctd} = \frac{f_{ctk}}{\gamma_c} = \frac{16}{1,5} = 10,67 \text{ МПа}; \quad f_{ctd} = \frac{0,21 \cdot f_{ctk}^{\frac{2}{3}}}{\gamma_c} = \frac{0,21 \cdot 16^{\frac{2}{3}}}{1,5} = 0,89 \text{ МПа};$$

$E_{cm} = 0,9 \cdot 3,1 \cdot 10^4 = 2,79 \cdot 10^4$ МПа (таблица 1.1 приложение 1). Коэффициент, учитывающий длительное действие нагрузки, неблагоприятный способ ее приложения и т. д. $\alpha = 1,0$ (п.6.1.5.4 [2]).

Для армирования колонны принята арматура:

– продольная рабочая класса S500 с расчетными характеристиками $f_{yd} = 435$ МПа, $E_s = 2 \cdot 10^5$ МПа (таблица 1-3 приложение 1);

– поперечная класса S240 с расчетными характеристиками $f_{yd} = 218$ МПа, $f_{ywd} = 157$ МПа; $E_s = 2 \cdot 10^5$ МПа (таблица 1-2 приложение 1);

Условия эксплуатации XC1, $C_{cov} = 20$ мм.

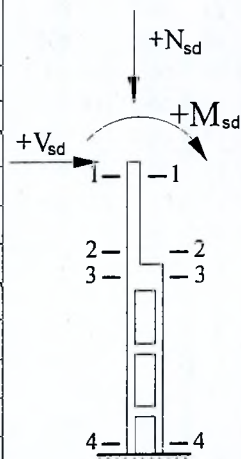
Расчетные сочетания усилий приведены в таблице 9.2.

Таблица 9.1 – Усилия в сечениях колонны от отдельных видов загрузки

Наименование нагрузки	№ п/п загрузки	Кэф-фициенты ξ_i , $\psi_{0,i}/\psi_{2,i}$	Сечения и усилия, кН											
			1-1			2-2			3-3			4-4		
			M	N	V	M	N	V	M	N	V	M	N	V
Постоянная	1	1	86,93	386,34	-3,23	61,91	438,55	-3,23	-41,36	495,13	-3,23	-112,03	603,49	-3,23
	1*	$\xi = 0,85$	73,89	328,39	-2,75	52,62	372,77	-2,75	-35,16	420,86	-2,75	-95,23	512,97	-2,75
Снеговая	2	1	36,45	162,00	-2,91	24,39	162,00	-2,91	-24,21	162,00	-2,91	-50,96	162,00	-2,91
	3	0,7 0,3	25,52	113,40	-2,04	17,07	113,40	-2,04	-16,95	113,40	-2,04	-35,67	113,40	-2,04
Q_{sd}^{Fmax} на колонну ряда А	4	1	0,00	0,00	-14,76	-61,27	0,00	-14,76	183,83	490,21	-14,76	48,00	490,21	-14,76
	5	0,8 0,5	0,00	0,00	-11,81	-49,02	0,00	-11,81	147,06	392,17	-11,81	38,40	392,17	-11,81
Q_{sd}^{Fmax} на колонну ряда Б	6	1	0,00	0,00	-8,08	-33,54	0,00	-8,08	74,03	215,15	-8,08	-0,32	215,15	-8,08
	7	0,8 0,5	0,00	0,00	-6,46	-26,83	0,00	-6,46	59,22	172,12	-6,46	-0,26	172,12	-6,46
Q_{sd}^T на колонну ряда А	8	1	0,00	0,00	$\pm 8,47$	$\pm 14,56$	0,00	$\pm 9,45$	$\pm 14,56$	0,00	$\pm 9,45$	$\pm 72,35$	0,00	$\pm 9,45$
	9	0,8 0,5	0,00	0,00	$\pm 6,78$	$\pm 11,65$	0,00	$\pm 7,56$	$\pm 11,65$	0,00	$\pm 7,56$	$\pm 57,88$	0,00	$\pm 7,56$
Q_{sd}^T на колонну ряда Б	10	1	0,00	0,00	$\pm 1,21$	$\pm 5,02$	0,00	$\pm 1,21$	$\pm 5,02$	0,00	$\pm 1,21$	$\pm 16,16$	0,00	$\pm 1,21$
	11	0,8 0,5	0,00	0,00	$\pm 0,97$	$\pm 4,02$	0,00	$\pm 0,97$	$\pm 4,02$	0,00	$\pm 0,97$	$\pm 12,93$	0,00	$\pm 0,97$
Ветер слева	12	1	0,00	0,00	1,87	25,05	0,00	10,21	25,05	0,00	10,21	204,01	0,00	28,70
	13	0,6	0,00	0,00	1,12	15,03	0,00	6,13	15,03	0,00	6,13	122,41	0,00	17,22
Ветер справа	14	1	0,00	0,00	-5,22	-32,53	0,00	-10,45	-32,53	0,00	-10,45	-182,03	0,00	-22,05
	15	0,6	0,00	0,00	-3,13	-19,52	0,00	-6,27	-19,52	0,00	-6,27	-109,22	0,00	-13,23

Таблица 9.2 – Сочетания усилий в расчетных сечениях колонны ряда А

Сечения	№ загр. усилия	Основные расчетные сочетания усилий в кНм, кН					
		I основное $\sum G_{sd} + \sum \Psi_{0,i} \cdot Q_{sd,i}$ при комбинациях			II основное $\sum G_{sd} \cdot \xi + Q_{sd,max} + \sum \Psi_{0,i} \cdot Q_{sd,i}$ при комбинациях		
		$M_{sd,max}$	$M_{sd,min}$	$N_{sd,max}$	$M_{sd,max}$	$M_{sd,min}$	$N_{sd,max}$
2-2	№ загружен.	1+3+13	1+(5+9)+15	1+3	1*+3+12	1*+(4+8)+15	1*+2
	M_{sd}	94,01	-18,27	78,98	94,75	-42,73	77,01
	N_{sd}	551,95	438,55	551,95	486,17	372,77	534,77
	$M_{sd,lt}$	-	-	69,23	69,23	23,99	-
	$N_{sd,lt}^*$	-	-	487,15	487,15	438,55	-
3-3	№ загружен.	1+(5+9)+13	1+3+15	1+3+(5+9)	1*+(4+8)+13	1*+3+14	1*+3+ (4+8)
	M_{sd}	132,38	-77,83	100,41	178,26	-84,63	146,29
	N_{sd}	887,3	608,53	1000,7	911,07	534,26	1024,47
	$M_{sd,lt}^*$	-	-	-	-	-	-
	$N_{sd,lt}^*$	-	-	-	-	-	-
4-4	№ загружен.	1+(5+9)+13	1+3+(5+9)+15	1+3+(5+9)	1*+(5+9)+12	1*+3+(5+9)+14	1*+3+(4+8)
	M_{sd}	106,66	-276,4	-167,18	205,06	-332,41	-155,25
	N_{sd}	995,66	1109,06	1109,06	905,13	1018,53	1116,58
	$V_{sd,max}$	9,74	-37,87	-24,64	21,71	-46,2	-28,99
	$M_{sd,lt}^*$	-	-	-	-51,85	-84,56	-139,49
	$N_{sd,lt}^*$	-	-	-	848,6	897,2	897,2



– расчетные комбинации усилий

Для учета влияния длительности действия нагрузок при расчетах по I группе предельных состояний принимаем практически постоянное сочетание $\sum G_{sd} + \sum \Psi_{2,i} \cdot Q_{sd,i}$.

Рассчитывается только для расчетной комбинации усилий.

9.2 Подбор площади сечения арматуры надкрановой части колонны

Расчет надкрановой части колонны в плоскости и из плоскости изгиба производим по наиболее невыгодным сочетаниям усилий в сечении 2-2.

Подбор площади сечения рабочей арматуры в плоскости изгиба производим по двум расчетным комбинациям усилий:

– 1-я комбинация ($M_{sd,max}$): расчетные усилия основного сочетания нагрузок – $M_{sd} = 94,75 \text{ кН} \cdot \text{м}$; $N_{sd} = 486,17 \text{ кН}$ (загружения 1*+3+12 – отсутствует крановая нагрузка); усилия от практически постоянного сочетания – $M_{sd,lt} = 69,23 \text{ кН} \cdot \text{м}$, $N_{sd,lt} = 487,15 \text{ кН}$.

– 2-я комбинация ($M_{sd,min}$): $M_{sd} = -42,73 \text{ кН} \cdot \text{м}$; $N_{sd} = 372,77 \text{ кН}$ (загружения 1*+4+8+15 – присутствует крановая нагрузка); усилия от практически постоянного сочетания – $M_{sd,lt} = 23,99 \text{ кН} \cdot \text{м}$, $N_{sd,lt} = 438,55 \text{ кН}$.

Расчетная длина надкрановой части в плоскости изгиба согласно т.7.4[2]:

– $l_o = 2,5 \cdot H_2 = 2,5 \cdot 4,15 = 10,38 \text{ м}$ – без учета нагрузки от кранов;

– $l_o = 2,0 \cdot H_2 = 2,0 \cdot 4,15 = 8,3 \text{ м}$ – с учетом нагрузки от кранов.

Радиус инерции сечения сплошной части колонны

$$i = \sqrt{\frac{I}{A}} = \sqrt{\frac{h^2}{12}} = \sqrt{\frac{400^2}{12}} = 0,115 \text{ м}.$$

9.2.1 Подбор сечения арматуры в плоскости изгиба по первой комбинации усилий ($M_{sd,max}$)

Так как $\lambda = \frac{l_o}{i} = \frac{10,38}{0,115} = 89,85 > \lambda_{min} = 22$, необходимо учитывать влияние прогиба на эксцентриситет продольной силы.

Для учета влияния гибкости сжатого элемента смещаемого каркаса на его несущую способность определяем условную критическую силу

$$N_{crit} = \frac{6,4 \cdot E_{cm}}{l_o^2} \cdot \left[\frac{I_c}{k_{lt}} \cdot \left(\frac{0,11}{0,1 + \frac{\delta_c}{\varphi_p}} + 0,1 \right) + \alpha_c \cdot I_s \right]$$

$$N_{crit} = \frac{6,4 \cdot 2,79 \cdot 10^4 \cdot 10^6}{10,38^2} \cdot \left[\frac{2,133 \cdot 10^3}{1,94} \cdot \left(\frac{0,11}{0,1 + \frac{0,487}{1,0}} + 0,1 \right) + 7,168 \cdot 2,048 \cdot 10^5 \right] = 767,63 \text{ кН};$$

здесь I_c – момент инерции сечения бетона надкрановой части колонны относительно центра тяжести сечения элемента

$$I_c = \frac{b \cdot h^3}{12} = \frac{0,4 \cdot 0,4^3}{12} = 2,133 \cdot 10^{-3} \text{ м}^4;$$

k_R – коэффициент, учитывающий длительность нагрузки,

$$k_R = 1 + \beta_1 \cdot \left| \frac{M_{sd,lt}^1}{M_{sd}^1} \right| = 1 + 1 \cdot \frac{162,204}{172,537} = 1,94 < 1 + \beta_1 = 2,$$

где для тяжелого бетона $\beta_1 = 1$ (п.7.1.3.14 [2]);

$M_{sd,lt}^1$ и M_{sd}^1 – изгибающие моменты относительно оси, проходящей через центр наиболее растянутого (менее сжатого) стержня арматуры при основном и практически постоянном сочетании усилий,

$$M_{sd,lt}^1 = M_{sd,lt} + N_{sd,lt} \cdot (0,5 \cdot h - c) = 69,23 + 487,15 \cdot (0,5 \cdot 0,4 - 0,04) = 162,204 \text{ кН} \cdot \text{м};$$

$$M_{sd}^1 = M_{sd} + N_{sd} \cdot (0,5 \cdot h - c) = 94,75 + 486,17 \cdot (0,5 \cdot 0,4 - 0,04) = 172,537 \text{ кН} \cdot \text{м};$$

δ_e – коэффициент, принимаемый равным

$$\delta_e = \frac{e_o}{h} = \frac{M_{sd}}{N_{sd} \cdot h} = \frac{94,75}{486,17 \cdot 0,4} = 0,487, \text{ но не менее}$$

$$\delta_{\min} = 0,5 - 0,01 \cdot \frac{1}{h} - 0,01 \cdot f_{cd} = 0,5 - 0,01 \cdot \frac{10,38}{0,4} - 0,01 \cdot 10,67 = 0,134;$$

φ_p – коэффициент, учитывающий влияние предварительного напряжения арматуры на жесткость элемента (для элементов без предварительного напряжения $\varphi_p = 1$ (п.7.1.3.14 [2]));

α_e – коэффициент приведения железобетонного сечения к однородному бетонному

$$\alpha_e = \frac{E_s}{E_{cm}} = \frac{2 \cdot 10^5}{2,79 \cdot 10^4} = 7,168;$$

I_s – момент инерции площади сечения арматуры относительно центра тяжести сечения элемента

$$I_s = 2 \cdot A_{s,\min} \cdot \left(\frac{h}{2} - c \right)^2 = 2 \cdot \rho \cdot b \cdot h \cdot \left(\frac{h}{2} - c \right)^2 = 0,005 \cdot 0,4 \cdot 0,4 \cdot \left(\frac{0,4}{2} - 0,04 \right)^2 = 2,048 \cdot 10^{-5} \text{ м}^4,$$

где ρ – коэффициент армирования.

В первом приближении задаемся коэффициентом армирования не менее

$$\rho = 2 \cdot \rho_{l,\min} = \frac{2 \cdot 0,25}{100} = 0,005.$$

Согласно табл. 11.1 [2] $\rho_{l,\min}$ принимается равным $\rho_{\min} = \frac{5 \cdot N_{sd}}{f_{yd} \cdot b \cdot d} \%$, но не

менее $\rho_\lambda = \frac{27 + \lambda}{440} \%$, принимаемого не менее 0,1 % и не более 0,25 %.

$$\rho_{\min} = \frac{5 \cdot N_{sd}}{f_{yd} \cdot b \cdot d} = \frac{5 \cdot 486,17}{435 \cdot 10^3 \cdot 0,4 \cdot 0,36} = 0,039\% ; \rho_{\lambda} = \frac{27 + 89,85}{440} = 0,266\% > 0,25\% .$$

К дальнейшим расчетам принимаем $\rho_{\min} = 0,25\%$.

Коэффициент, учитывающий увеличение момента за счет продольного изгиба

$$\eta_{ns} = \frac{1}{1 - \frac{486,17}{767,63}} = 2,73 > 2,5 .$$

Принимаем в первом приближении $\eta_{ns} = 2,5$.

Изгибающий момент с учетом продольного изгиба

$$M_{1,sd} = \eta_{ns} \cdot M_{sd} = 2,5 \cdot 94,75 = 236,875 \text{ кН} \cdot \text{м} .$$

При расчете элементов по прочности сечений, нормальных к продольной оси, на совместное действие изгибающих моментов и продольных сил, эксцентриситет относительно центра тяжести растянутой (менее сжатой) арматуры

$$e_{\text{tot}} = (e_o + e_a) + 0,5 \cdot h - c = (0,487 + 0,02) + 0,5 \cdot 0,4 - 0,04 = 0,667 \text{ м} ,$$

где e_o – расчетный начальный эксцентриситет

$$e_o = \frac{M_{1,sd}}{N_{sd}} = \frac{236,875}{486,17} = 0,487 \text{ м} ;$$

e_a – случайный эксцентриситет

$$e_a = \max \begin{cases} \frac{l_o}{600} = \frac{10,38}{600} = 0,017 \text{ м} ; \\ 0,02 \text{ м} ; \\ \frac{h}{30} = \frac{0,4}{30} = 0,013 \text{ м} . \end{cases}$$

Принимаем $e_a = 0,02 \text{ м}$.

Расчетный изгибающий момент продольной силы относительно центра тяжести растянутой арматуры

$$M_{sd,l} = N_{sd} \cdot e_{\text{tot}} = 486,17 \cdot 0,667 = 324,275 \text{ кН} \cdot \text{м} ;$$

Предполагая, что сечение находится в области деформирования 2 ($k_{s1}=k_{s2}=1,0$), определяем при симметричном армировании величину относительной высоты сжатой зоны

$$\xi = \frac{N_{sd}}{\omega_c \cdot \alpha \cdot f_{cd} \cdot b \cdot d} = \frac{N_{sd}}{\omega_c \cdot \alpha \cdot f_{cd} \cdot b \cdot (h - c)} = \frac{486,17 \cdot 10^3}{0,81 \cdot 1,0 \cdot 10,67 \cdot 400 \cdot (400 - 40)} = 0,391 .$$

По таблице 2–2 приложения 2 для бетона класса $C^{16}/_{20}$ и арматуры S500 $\xi_{lim} = 0,617$ ($\alpha_{lim} = 0,372$). Поскольку $0,259 < \xi = 0,391 < \xi_{lim} = 0,617$, сечение находится в области деформирования 2 и расчет производим по случаю больших эксцентриситетов, используя алгоритм 2 приложения 6.

Требуемая площадь поперечного сечения сжатой арматуры

$$A_{sc} = \frac{M_{sd,1} - \alpha_{m,lim} \cdot \alpha \cdot f_{cd} \cdot b \cdot d^2}{k_{s2} \cdot f_{yd} \cdot (d - c_1)} = \frac{324,275 \cdot 10^6 - 0,372 \cdot 1 \cdot 10,67 \cdot 400 \cdot 360^2}{1 \cdot 435 \cdot (360 - 40)} = 851 \text{ мм}^2.$$

Минимальное количество сжатой арматуры, исходя из принятого процента армирования,

$$A_{sc} = A_{s,min} = \rho_{l,min} \cdot b \cdot d = 0,0025 \cdot 400 \cdot 360 = 360 \text{ мм}^2.$$

Так как $A_{sc} = 851 \text{ мм}^2 > A_{s,min} = 360 \text{ мм}^2$ площадь сечения растянутой арматуры определяем по формуле

$$A_{st} = \frac{\omega_c \cdot \xi \cdot \alpha \cdot f_{cd} \cdot b \cdot d + k_{s2} \cdot f_{yd} \cdot A_{sc} - N_{sd}}{k_{s1} \cdot f_{yd}} = \frac{0,81 \cdot 0,617 \cdot 1,0 \cdot 10,67 \cdot 400 \cdot 360 + 1,0 \cdot 435 \cdot 851 - 486,17 \cdot 10^3}{435} = 1498,6 \text{ мм}^2$$

По результатам расчета принимаем в сжатой зоне $3\emptyset 20S500$ ($A_{sc} = 941 \text{ мм}^2$), в растянутой ($2\emptyset 28 + 1\emptyset 22$) S500 ($A_{st} = 16,12 \text{ см}^2$).

Уточняем коэффициент продольного армирования:

$\rho_1 = \frac{A_{sc} + A_{st}}{b \cdot d} = \frac{941 + 16,12}{400 \cdot 360} = 0,018$, что значительно отличается от ранее принятого $\rho = 0,005$ (больше, чем в 2 раза).

Производим корректировку расчетов, принимая во втором приближении $\rho_1 = 0,013$.

$$I_s = \rho \cdot b \cdot h \cdot \left(\frac{h}{2} - c \right)^2 = 0,013 \cdot 0,4 \cdot 0,4 \cdot \left(\frac{0,4}{2} - 0,04 \right)^2 = 5,325 \cdot 10^{-5} \text{ м}^4;$$

$$N_{crit} = \frac{6,4 \cdot 2,79 \cdot 10^4 \cdot 10^6}{10,38^2} \cdot \left[\frac{2,133 \cdot 10^{-3}}{1,94} \cdot \left(\frac{0,11}{0,1 + \frac{0,487}{1}} + 0,1 \right) + 7,168 \cdot 5,325 \cdot 10^{-5} \right] = 1157,29 \text{ кН};$$

$$\eta_{ns} = \frac{1}{1 - \frac{N_{sd}}{N_{crit}}} = \frac{1}{1 - \frac{486,17}{1157,29}} = 1,724 < 2,5;$$

$$M_{1,sd} = \eta_{ns} \cdot M_{sd} = 1,724 \cdot 94,75 = 163,389 \text{ кН};$$

$$e_o = \frac{M_{1,sd}}{N_{sd}} = \frac{163,389}{486,17} = 0,336 \text{ м};$$

$$e_{tot} = (0,336 + 0,02) + 0,5 \cdot 0,4 - 0,04 = 0,516 \text{ м};$$

$$M_{sd,1} = N_{sd} \cdot e_{tot} = 486,17 \cdot 0,516 = 250,9 \text{ кН} \cdot \text{м}.$$

Предполагая, что сечение находится в области деформирования 2 ($k_{s1}=k_{s2}=1,0$), определяем для симметричного армирования величину относительной высоты сжатой зоны

$$\xi = \frac{N_{sd}}{\omega_c \cdot \alpha \cdot f_{cd} \cdot b \cdot d} = \frac{N_{sd}}{\omega_c \cdot \alpha \cdot f_{cd} \cdot b \cdot (h - c_1)} = \frac{486,17 \cdot 10^3}{0,81 \cdot 1,0 \cdot 10,67 \cdot 400 \cdot (400 - 40)} = 0,391.$$

По таблице 2–2 приложения 2 для бетона класса C¹⁶/₂₀ и арматуры S500 $\xi_{lim} = 0,617$. Поскольку $\xi = 0,391 < \xi_{lim} = 0,617$, сечение находится в области деформирования 2. Расчет производим по случаю больших эксцентриситетов (алгоритм 2 приложения 6).

Принимаем в сжатой зоне армирование, полученное при первичном расчете 3Ø20 S500 ($A_{sc}=941\text{мм}^2 > A_{s,min} = 360 \text{ мм}^2$).

С учетом принятой площади арматуры A_{sc} коэффициент α_m :

$$\alpha_m = \frac{M_{sd,1} - k_{s2} \cdot f_{yd} \cdot A_{sc} \cdot (d - c_1)}{\alpha \cdot f_{cd} \cdot b \cdot d^2} = \frac{250,9 \cdot 10^6 - 1,0 \cdot 435 \cdot 941 \cdot (360 - 40)}{1,0 \cdot 10,67 \cdot 400 \cdot 360^2} = 0,217 < \alpha_{m,lim} = 0,372,$$

сечение при принятом армировании A_{sc} находится в области деформирования 2 ($k_{s1}=1,0$)

По таблице 2–2 приложения 2 при $\alpha_m = 0,217$ $\xi = 0,344$.

Требуемое количество растянутой арматуры

$$A_s = \frac{\omega_c \cdot \xi \cdot \alpha \cdot f_{cd} \cdot b \cdot d + k_{s2} \cdot f_{yd} \cdot A_{sc} - N_{sd}}{k_{s1} \cdot f_{yd}} = \frac{0,81 \cdot 0,344 \cdot 1,0 \cdot 10,67 \cdot 400 \cdot 360 + 1,0 \cdot 435 \cdot 941 - 486,17 \cdot 10^3}{435} = 807,56 \text{ мм}^2.$$

Принимаем в растянутой зоне 3Ø20 S500 ($A_{st} = 941 \text{ мм}^2$). Тогда коэффициент продольного армирования $\rho_1 = \frac{941 + 941}{400 \cdot 360} = 0,013$, что не отличается от принятого на втором шаге итераций.

Окончательно по результатам расчета при уточненном коэффициенте продольного изгиба принимаем как в сжатой, так и растянутой зонах сечения армирование 3Ø20 S500 ($A_{st} = A_{sc} = 941 \text{ мм}^2$).

9.2.2 Подбор сечения арматуры в плоскости изгиба по второй комбинации усилий ($M_{sd,min}$)

Расчет проводим аналогично первому сочетанию усилий.

Так как $\lambda = \frac{l}{i} = \frac{8,3}{0,115} = 71,88 > \lambda_{min} = 22$, то необходимо учитывать влияние

прогиба на эксцентриситет продольной силы;

Для определения условной критической силы в первом приближении задаемся $\rho_1 = \rho_2 = 0,013$ (п. 6.2.1);

$$I_s = \rho \cdot b \cdot h \cdot \left(\frac{h}{2} - c \right)^2 = 0,013 \cdot 0,4 \cdot 0,4 \cdot \left(\frac{0,4}{2} - 0,04 \right)^2 = 5,32 \cdot 10^{-5} \text{ м}^4.$$

Так как имеем случай, когда изгибающие моменты при основном и практически постоянном сочетании нагрузок имеют разные знаки (п. 9.1), то при

$$e_0 = \frac{M_{sd}}{N_{sd}} = \frac{42,73}{372,77} = 0,115\text{м} > 0,1h = 0,1 \cdot 0,4 = 0,04\text{м} \quad \text{согласно п.7.1.3.15 [2],}$$

$$k_{lt} = 1,0; \quad \delta_e = \frac{e_a}{h} = \frac{0,115}{0,4} = 0,287, \quad \delta_{\min} = 0,5 - 0,01 \cdot \frac{8,3}{0,4} = 0,01 \cdot 10,67 = 0,186.$$

Принимаем $\delta_e = 0,287$.

$$N_{\text{crit}} = \frac{6,4 \cdot 2,79 \cdot 10^4 \cdot 10^6}{8,3^2} \cdot \left[\frac{2,133 \cdot 10^{-3}}{1,0} \cdot \left(\frac{0,11}{0,1 + \frac{0,287}{1,0}} + 0,1 \right) + 7,168 \cdot 5,32 \cdot 10^{-5} \right] = 3112,9 \text{ кН};$$

$$\eta_{ns} = \frac{1}{1 - \frac{N_{sd}}{N_{\text{crit}}}} = \frac{1}{1 - \frac{372,77}{3112,7}} = 1,136 < 2,5.$$

Полный эксцентриситет

$$e_{\text{tot}} = (e_0 \cdot \eta_{ns} + e_a) + 0,5 \cdot h - c = (0,115 \cdot 1,136 + 0,02) + 0,5 \cdot 0,4 - 0,04 = 0,311\text{м}.$$

Расчетный изгибающий момент продольной силы относительно центра тяжести растянутой арматуры $M_{sd,1} = N_{sd} \cdot e_{\text{tot}} = 372,77 \cdot 0,311 = 115,93 \text{ кН} \cdot \text{м}$.

Количество сжатой арматуры, исходя из расчета по первому сочетанию усилий, принимаем $A_{sc}^{\text{II}} = A_{st}^{\text{I}} = 941 \text{ мм}^2$ (п. 9.1.1)

С учетом принятой площади арматуры A_{sc} на первом шаге итерации, при $k_{s2} = 0,5$, коэффициент α_m составит:

$$\alpha_m = \frac{M_{sd,1} - k_{s2} \cdot f_{yd} \cdot A_{sc} \cdot (d - c_1)}{\alpha \cdot f_{cd} \cdot b \cdot d^2} = \frac{115,93 \cdot 10^6 - 0,5 \cdot 435 \cdot 941 \cdot (360 - 40)}{1,0 \cdot 10,67 \cdot 400 \cdot 360^2} = 0,091$$

Так как $\alpha_m = 0,091 < 0,259$, то имеет место область деформирования сечения 1 ($k_{s1} = 1,0, k_{s2} < 1,0$)

По таблице 2–2 приложения 2 при $\alpha_m = 0,091$ $\xi = 0,153$.

По таблице 5–1 приложения 5 при $\frac{c_1}{d} = \frac{0,04}{0,36} = 0,111$ и $\xi = 0,153$ коэффициент $k_{s2} = 0,214$, что значительно отличается от принятого ранее $k_{s2} = 0,5$.

Выполнив последовательно несколько раз итерационный расчет, принимаем окончательно $k_{s2} = 0,462$, $\omega \cdot \xi = 0,097$ (таблица 5–1 приложение 5 и таблица 2–2 приложения 2).

Площадь арматуры у растянутой грани сечения

$$A_{st} = \frac{0,097 \cdot 1,0 \cdot 10,67 \cdot 400 \cdot 360 + 0,462 \cdot 435 \cdot 941 - 372,77 \cdot 10^3}{435} < 0.$$

Растянутая арматура устанавливается по конструктивному минимуму, т.е. $2\text{Ø}16 (A_{st}=402\text{мм}^2 > A_{st\text{ min}} = 360\text{ мм}^2)$.

По результатам расчета по первой и второй комбинациям усилий принимаем в качестве армирования надкрановой части колонны:

- с внутренней грани колонны $3\text{Ø}20\text{ S}500 (A_{sc} = 941\text{ мм}^2)$;
- с наружной грани $3\text{Ø}20\text{ S}500 (A_{st} = 941\text{ мм}^2)$.

9.2.3 Расчет надкрановой части из плоскости изгиба

Расчетная длина надкрановой части колонны из плоскости изгиба принимается равной $l'_0 = 1,5 \cdot H_2 = 1,5 \cdot 4,15 = 6,225\text{ м}$.

Так как $\frac{l'_0}{b} = \frac{6,23}{0,4} = 15,56 < \frac{l'_0}{h} = \frac{8,3}{0,4} = 20,75$, то расчет прочности с учетом устойчивости из плоскости изгиба можно не производить.²

9.2.4 Расчет надкрановой части на действие поперечной силы

Расчет прочности железобетонных элементов на действие поперечных сил следует производить из условия:

$$V_{sd} \leq V_{Rd,ct}, \text{ но не менее } V_{Rd,ct\text{ min}},$$

где $V_{sd} = 33,23\text{ кН}$ – наибольшая расчетная поперечная сила в сечении 2–2 для комбинаций M_{max} , M_{min} , N_{max} (таблица 9.2);

$V_{Rd,ct}$ – поперечная сила, воспринимаемая железобетонным элементом без поперечной арматуры,

$$V_{Rd,ct} = \left[C_{Rd,c} \cdot k \cdot (100 \cdot \rho_1 \cdot f_{ck})^{\frac{1}{3}} + K_1 \cdot \sigma_{cp} \right] \cdot b \cdot d = \left[0,12 \cdot 1,745 \cdot (100 \cdot 0,013 \cdot 16)^{\frac{1}{3}} + 0,15 \cdot 3,833 \right] \cdot 400 \cdot 360 = 165,883\text{ кН};$$

$$V_{Rd,ct\text{ min}} = \left[v_{\text{min}} + K_1 \cdot \sigma_{cp} \right] \cdot b \cdot d = \left[0,366 + 0,15 \cdot 3,833 \right] \cdot 400 \cdot 360 = 135,5\text{ кН},$$

здесь $\rho_1 = \frac{A_{sc} + A_{st}}{b \cdot d} = \frac{941 + 941}{400 \cdot 360} = 0,013$;

$$k = 1 + \sqrt{\frac{200}{d}} = 1 + \sqrt{\frac{200}{360}} = 1,745 < 2; C_{Rd,c} = \frac{0,18}{1,5} = 0,12; \sigma_{cp} = \frac{N_{sd\text{ max}}}{b \cdot d} = \frac{551,95}{0,4 \cdot 0,36} = 3,833\text{ МПа}$$

$$v_{\text{min}} = 0,035 \cdot k^{3/2} \cdot f_{ck}^{1/2} = 0,035 \cdot 1,745^{3/2} \cdot 16^{1/2} = 0,366\text{ МПа}.$$

Так как условие $V_{sd} = 33,23\text{ кН} < V_{Rd,ct} = 165,883\text{ кН}$ выполняется, расчет поперечной арматуры не производится, и поперечную арматуру устанавливаем по конструктивным требованиям. Назначаем $\text{Ø}6\text{ S}240$ с шагом $S=300\text{ мм}$, что не превышает $15 \cdot \text{Ø} = 15 \cdot 20 = 300\text{ мм}$.

² При невыполнении данного условия, расчет из плоскости изгиба производится как центрально сжатого элемента со случайными эксцентриситетами (п. 7.3.3).

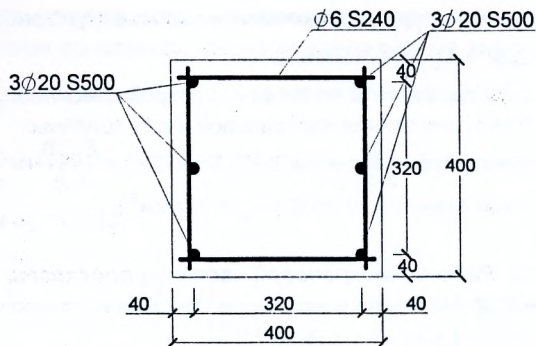


Рисунок 9.1 – Армирование сечения надкрановой части колонн

9.3 Подбор сечения арматуры подкрановой части колонны

9.3.1 Конструктивные размеры и расчетные усилия

Сечение подкрановой части колонны состоит из двух ветвей. Расстояние между осями ветвей $c=800$ мм, высота сечения $h_c=1000$ мм, ширина сечения $b_c=400$ мм, высота сечения ветви $h_g=200$ мм (рисунок 9.2).

Рабочая высота сечения ветви

$$d = h_g - c = 200 - 40 = 160 \text{ мм}.$$

Средний шаг распорок

$$S = \frac{H_1}{n} = \frac{9,2}{4} = 2,3 \text{ м},$$

где H_1 – высота подкрановой части колонны от верха фундамента до низа подкрановой балки;

n – число панелей двухветвевой колонны.

Расчет прочности подкрановой части сечения колонны в плоскости и из плоскости изгиба производим по наиболее невыгодным сочетаниям усилий, принятым для сечений 3 – 3 и 4 – 4 (таблица 9.2).

Подбор площади сечения рабочей арматуры в плоскости изгиба производим для двух расчетных комбинаций усилий:

– 1-я комбинация $M_{sd,max}$ (сечение 4-4): расчетные усилия основного сочетания нагрузок – $M_{sd} = 205,06 \text{ кН} \cdot \text{м}$; $N_{sd} = 905,13 \text{ кН}$ (загружения 1*+5+9+12 – присутствует крановая нагрузка); усилия от практически постоянного сочетания – $M_{sd,lt} = -51,85 \text{ кН} \cdot \text{м}$, $N_{sd,lt} = 848,6 \text{ кН}$.

– 2-я комбинация $M_{sd,min}$ (сечение 4-4): $M_{sd} = -332,41 \text{ кН} \cdot \text{м}$; $N_{sd} = 1018,53 \text{ кН}$ (загружения 1*+3+5+9+14 – присутствует крановая нагрузка), $M_{sd,lt} = -84,56 \text{ кН} \cdot \text{м}$, $N_{sd,lt} = 897,2 \text{ кН}$.

Расчетная длина подкрановой части в плоскости изгиба при учёте нагрузки от кранов и при разрезных подкрановых балках (таблица 7.1 [2])

$$l_0 = 1,5 \cdot H_1 = 1,5 \cdot 9,2 = 13,8 \text{ м.}^*$$

Из плоскости рамы – $l'_0 = 0,8 \cdot H_1 = 0,8 \cdot 9,2 = 7,36 \text{ м.}$

Приведенный радиус инерции сечения сквозной колонны в плоскости изгиба

$$i = \sqrt{\frac{c^2}{4 \cdot \left(1 + \frac{3 \cdot c^2}{n^2 \cdot h_s^2}\right)}} = \sqrt{\frac{0,8^2}{4 \cdot \left(1 + \frac{3 \cdot 0,8^2}{4^2 \cdot 0,2^2}\right)}} = 0,151 \text{ м.}$$

9.3.2 Расчетные усилия в ветвях колонн

Гибкость подкрановой части колонны $\lambda = \frac{l_0}{i} = \frac{13,8}{0,151} = 91,4 > \lambda_{\min} = 22$, но так

как расчетные сечения по первой и второй комбинациям усилий совпадает с сечением 4-4 колонны, то коэффициент, учитывающий увеличение эксцентриситета за счет гибкости элемента (т.к. рассматривается несмещаемое за счет гибкости колонны сечение) $\eta_{ns} = 1$.

Усилия в ветвях колонны **для первой комбинация усилий** ($M_{sd, \max}$)

$$N_{sd} = \frac{N_{sd}}{2} \pm \frac{M_{\max} \cdot \eta_{ns}}{c} = \frac{905,13}{2} \pm \frac{205,06 \cdot 1,0}{0,8} = 452,565 \pm 256,325 \text{ кН};$$

– продольная сила в наружной ветви

$$N_{sd,c} = 452,565 - 256,325 = 196,24 \text{ кН};$$

– продольная сила во внутренней (подкрановой) ветви

$$N_{sd,c} = 452,565 + 256,325 = 708,89 \text{ кН.}$$

Изгибающий момент от местного изгиба ветвей колонны

$$M_{sd,c} = \pm \frac{V_{sd} \cdot S}{4} = \pm \frac{21,71 \cdot 2,3}{4} = \pm 12,48 \text{ кН} \cdot \text{м.}$$

Усилия в ветвях колонны **для второй комбинация усилий** ($M_{sd, \min}$)

$$N_{sd} = \frac{N_{sd}}{2} \pm \frac{M_{\max} \cdot \eta_{ns}}{c} = \frac{1018,53}{2} \pm \frac{332,41 \cdot 1,0}{0,8} = 509,265 \pm 415,512 \text{ кН};$$

– продольная сила в наружной ветви $N_{sd,c} = 509,265 + 415,512 = 924,778 \text{ кН};$

– продольная сила во внутренней ветви $N_{sd,c} = 509,265 - 415,512 = 93,752 \text{ кН.}$

Местный изгибающий момент

$$M_{sd,c} = \pm \frac{V_{sd} \cdot S}{4} = \pm \frac{46,2 \cdot 2,3}{4} = \pm 26,57 \text{ кН} \cdot \text{м.}$$

* $l_0 = 1,5 \cdot H$ - для однопролётных зданий

$l_0 = 1,2 \cdot H$ - для многопролётных зданий.

Результаты подсчета усилий свидетельствуют, что обе ветви колонны будут сжатыми, но наиболее напряженными сечения подкрановой ветви будут находиться при действии усилий первой комбинации усилий: $N_{sd,c} = 708,89$ кН; $M_{sd,c} = \pm 12,48$ кН·м, а наружной – при второй комбинации: $N_{sd,c} = 924,778$ кН; $M_{sd,c} = \pm 26,57$ кН·м.

9.3.3 Подбор площади сечения арматуры подкрановой ветви

Начальный эксцентриситет приложения продольной сжимающей силы

$$e_o = \frac{M_{sd,c}}{N_{sd,c}} = \frac{12,48}{708,89} = 0,018 \text{ м.}$$

Величина случайного эксцентриситета

$$e_a = \max \left\{ \begin{array}{l} \frac{l_o}{600} = \frac{13,8}{600} = 0,023 \text{ м;} \\ 0,02 \text{ м;} \\ \frac{h_a}{30} = \frac{0,2}{30} = 0,01 \text{ м.} \end{array} \right.$$

Принимаем $e_a = 0,023$ м.

Эксцентриситет продольной силы относительно растянутой (менее сжатой) арматуры

$$e_{tot} = (e_o + e_a) + 0,5 \cdot h - c = (0,018 + 0,023) + 0,5 \cdot 0,2 - 0,04 = 0,101 \text{ м.}$$

Предполагая, что сечение находится в области деформирования 2 ($k_{s1}=k_{s2}=1,0$), определяем для симметричного армирования величину относительной высоты сжатой зоны по выражению:

$$\xi = \frac{N_{sd,c}}{\alpha \cdot f_{cd} \cdot b \cdot d} = \frac{708,89 \cdot 10^3}{1,0 \cdot 10,67 \cdot 400 \cdot 160} = 1,038.$$

Поскольку $\xi = 1,038 > \xi_{lim} = 0,617$ (таблица 2–2 приложения 2), т.е. сечение находится в области деформирования 3 (коэффициенты $k_{s1} < 1$, $k_{s2}=1,0$). Расчет производится по случаю малых эксцентриситетов, используя алгоритм блок-схемы 3 приложения 6.

$$\text{Кoeffициент} \quad \alpha_m = \frac{17}{21} \xi - \frac{33}{98} \xi^2 = 0,477;$$

Расчетный изгибающий момент продольной силы относительно центра тяжести растянутой арматуры $M_{sd,1} = N_{sd,c} \cdot e_{tot} = 708,89 \cdot 0,101 = 71,6$ кН·м.

Уточняем величину коэффициента k_{s1} . Для этого находим площадь поперечного сечения сжатой арматуры, соответствующей нижней границе поиска требуемой площади,

$$A_{sc}^n = \frac{M_{sd,1} - \alpha_m \cdot \alpha \cdot f_{cd} \cdot b \cdot d^2}{k_{s2} \cdot f_{yd} \cdot (d - c_1)} = \frac{71,6 \cdot 10^6 - 0,477 \cdot 1 \cdot 10,67 \cdot 400 \cdot 160^2}{1 \cdot 435 \cdot (160 - 40)} = 373 \text{ мм}^2.$$

Площадь поперечного сечения сжатой арматуры, соответствующей верхней границе поиска требуемой площади (при $\xi_{lim} = 0,617$, $\alpha_{m,lim} = 0,372$),

$$A_{sc}^* = \frac{M_{sd,1} - \alpha_{m,lim} \cdot \alpha \cdot f_{cd} \cdot b \cdot d^2}{k_{s2} \cdot f_{yd} \cdot (d - c_1)} = \frac{71,6 \cdot 10^6 - 0,372 \cdot 1 \cdot 10,67 \cdot 400 \cdot 160^2}{1 \cdot 435 \cdot (160 - 40)} = 612 \text{ мм}^2.$$

Минимальный процент армирования согласно табл. 11.1 [2] принимается равным $\rho_{min} = \frac{5 \cdot N_{sd}}{f_{yd} \cdot b \cdot d} \%$, но не менее $\rho_{\lambda} = \frac{27 + \lambda}{440} \%$, принимаемого не менее 0,1% и не более 0,25 %.

$$\text{Имеем: } \rho_{min} = \frac{5 \cdot N_{sd}}{f_{yd} \cdot b \cdot d} = \frac{5 \cdot 708,89 \cdot 10^3}{435 \cdot 400 \cdot 160} = 0,0783; \rho_{\lambda} = \frac{27 + 86,82}{440} \% = 0,259\% > 0,25\%.$$

К дальнейшим расчетам принимаем $\rho_{min} = 0,25\%$.

Минимальное количество сжатой арматуры, исходя из принятого процента армирования,

$$A_{sc} = A_{s,min} = \rho_{min} \cdot b \cdot d = 0,0025 \cdot 400 \cdot 160 = 160 \text{ мм}^2.$$

Принимаем армирование 2Ø16 S500 ($A_{sc}=402\text{мм}^2$), что больше минимальной величины площади сечения, находится в пределах обозначенных границ и отвечает конструктивным требованиям по количеству стержней и диаметру арматуры сжатых элементов.

С учетом принятой площади арматуры A_{sc} , при $k_{s2} = 1$, коэффициент α_m составит:

$$\alpha_m = \frac{M_{sd,1} - k_{s2} \cdot f_{yd} \cdot A_{sc} \cdot (d - c_1)}{\alpha \cdot f_{cd} \cdot b \cdot d^2} = \frac{71,6 \cdot 10^6 - 1 \cdot 435 \cdot 402 \cdot (160 - 40)}{1 \cdot 10,67 \cdot 400 \cdot 160^2} = 0,824,$$

что больше коэффициента $\alpha_m = 0,485$, при котором $\xi = 1,14$. По этой причине увеличиваем площадь сжатой арматуры.

Принимаем армирование 3Ø16 S500 ($A_{sc}=603\text{мм}^2$).

В этом случае

$$\alpha_m = \frac{71,6 \cdot 10^6 - 1 \cdot 435 \cdot 603 \cdot (160 - 40)}{1 \cdot 10,67 \cdot 400 \cdot 160^2} = 0,367.$$

Относительная высота сжатой зоны при уточненном значении α_m

$$\xi = (0,5 - \sqrt{0,25 - \frac{\alpha_m}{C_0}}) \cdot \frac{1}{K_2} = (0,5 - \sqrt{0,25 - \frac{0,367}{1,947}}) \cdot \frac{1}{0,416} = 0,606 < \xi = 1,14.$$

Величина относительной деформации растянутой арматуры при относительной высоте сжатой зоны $\xi = 0,606$

$$\varepsilon_{s1} = \frac{\varepsilon_{cu} \cdot (1 - \xi)}{\xi} = \frac{3,5 \cdot 10^{-3} \cdot (1 - 0,606)}{0,606} = 0,0023.$$

Величина коэффициента k_{s1}

$$k_{s1} = \frac{\varepsilon_{st}}{\varepsilon_{sy}} = \frac{\varepsilon_{st} \cdot E_s}{f_{yd}} = \frac{0,0023 \cdot 2 \cdot 10^5}{435} = 1,05 > 1. \text{ Принимаем } k_{s1} = 1.$$

Требуемое количество растянутой и сжатой арматуры

$$A_{st} = \frac{\omega_c \cdot \xi \cdot \alpha \cdot f_{cd} \cdot b \cdot d_a + k_{s2} \cdot f_{yd} \cdot A_{sc} - N_{sd}}{k_{s1} \cdot f_{yd}} = \frac{0,81 \cdot 0,606 \cdot 1 \cdot 10,67 \cdot 400 \cdot 160 + 1 \cdot 435 \cdot 603 - 708,89 \cdot 10^3}{1 \cdot 0,435} < 0.$$

Так как в пределах высоты панели колонны (расстояния между осями распорок) эпюра изгибающих моментов меняет знак на противоположный, то принимаем симметричное армирование подкрановой ветви колонны с $3\emptyset 16$ S500 ($A_{st} = A_{sc} = 603 \text{ мм}^2$).

9.3.4 Подбор площади сечения арматуры в наружной ветви

Начальный эксцентриситет приложения продольной сжимающей силы

$$e_o = \frac{M_{s0,c}}{N_{s0,c}} = \frac{26,57}{924,778} = 0,029 \text{ м}.$$

Величина случайного эксцентриситета

$$e_a = \max \left\{ \frac{l_o}{600} = \frac{13,8}{600} = 0,023 \text{ м}; 0,02 \text{ м}; \frac{h_a}{30} = \frac{0,2}{30} = 0,01 \text{ м} \right.$$

Принимаем $e_a = 0,023 \text{ м}$.

Эксцентриситет продольной силы относительно растянутой (менее сжатой) арматуры

$$e_{tot} = (e_o + e_a) + 0,5 \cdot h - c = (0,029 + 0,023) + 0,5 \cdot 0,2 - 0,04 = 0,112 \text{ м}.$$

Расчетный изгибающий момент продольной силы относительно центра тяжести растянутой арматуры

$$M_{sd,1} = N_{sd,c} \cdot e_{tot} = 924,778 \cdot 0,112 = 103,6 \text{ кН} \cdot \text{м}.$$

Предполагая, что сечение находится в области деформирования 2 ($k_{s1} = k_{s2} = 1,0$), определяем для симметричного армирования величину относительной высоты сжатой зоны по выражению:

$$\xi = \frac{N_{sd,c}}{\alpha \cdot f_{cd} \cdot b \cdot d_a} = \frac{924,778 \cdot 10^3}{1 \cdot 10,67 \cdot 400 \cdot 160} = 1,355.$$

Поскольку $\xi = 1,355 < \xi_{lim} = 1,14$, т.е. сечение находится в области деформирования 4 и коэффициенты $k_{s1} < 1$, $k_{s2} = 1,0$, то требуется расчет по случаю малых эксцентриситетов. Приводим работу сечения в области 3.

Тогда коэффициент α_m , соответствующий верхней границе области деформирования 3,

$$\alpha_m = \frac{17}{21} \xi - \frac{33}{98} \xi^2 = \frac{17}{21} \cdot 1,14 - \frac{33}{98} \cdot 1,14^2 = 0,485.$$

Уточняем величину коэффициента k_{s1} . Для этого находим требуемую площадь сжатой арматуры при $\xi = 1,14$, соответствующей нижней границе поиска требуемой площади

$$A_{sc}'' = \frac{M_{sd,1} - \alpha_m \cdot \alpha \cdot f_{cd} \cdot b \cdot d^2}{k_{s2} \cdot f_{yd} \cdot (d - c_1)} = \frac{103,6 \cdot 10^6 - 0,485 \cdot 1 \cdot 10,67 \cdot 400 \cdot 160^2}{1 \cdot 435 \cdot (160 - 40)} = 968,5 \text{ мм}^2.$$

Минимальная площадь как сжатой, так и растянутой арматуры равна:

$$A_{st,min} = \rho_{min} \cdot b \cdot d = 0,0025 \cdot 400 \cdot 160 = 160 \text{ мм}^2.$$

Принимаем армирование 3Ø22 S500 ($A_{sc} = 1140 \text{ мм}^2$), что больше минимального и требуемого значений.

С учетом принятой площади арматуры A_{sc} , при $k_{s2} = 1$, коэффициент α_m составит:

$$\alpha_m = \frac{M_{sd,1} - k_{s2} \cdot f_{yd} \cdot A_{sc} \cdot (d - c_1)}{\alpha \cdot f_{cd} \cdot b \cdot d^2} = \frac{103,6 \cdot 10^6 - 1,0 \cdot 435 \cdot 1140 \cdot (160 - 40)}{1 \cdot 10,67 \cdot 400 \cdot 160^2} = 0,404.$$

Относительная высота сжатой зоны при уточненном значении α_m

$$\xi = \left(0,5 - \sqrt{0,25 - \frac{\alpha_m}{C_0}}\right) \cdot \frac{1}{K_2} = \left(0,5 - \sqrt{0,25 - \frac{0,404}{1,947}}\right) \cdot \frac{1}{0,416} = 0,706 < \xi = 1,14.$$

Величина относительной деформации растянутой арматуры при относительной высоте сжатой зоны $\xi = 0,706$

$$\varepsilon_{s1} = \frac{\varepsilon_{cu} \cdot (1 - \xi)}{\xi} = \frac{3,5 \cdot 10^{-3} \cdot (1 - 0,706)}{0,706} = 0,00146.$$

Величина коэффициента k_{s1}

$$k_{s1} = \frac{\varepsilon_{s1}}{\varepsilon_{sy}} = \frac{\varepsilon_{s1} \cdot E_s}{f_{yd}} = \frac{0,00146 \cdot 2 \cdot 10^5}{435} = 0,671.$$

Требуемое количество растянутой арматуры

$$A_{st} = \frac{\omega_c \cdot \xi \cdot \alpha \cdot f_{cd} \cdot b \cdot d + k_{s2} \cdot f_{yd} \cdot A_{sc} - N_{sd}}{k_{s1} \cdot f_{yd}} = \frac{0,81 \cdot 0,706 \cdot 1 \cdot 10,67 \cdot 400 \cdot 160 + 1 \cdot 435 \cdot 1140 - 924,778 \cdot 10^3}{0,671 \cdot 435} < 0.$$

Учитывая, что эпюра изгибающих моментов $M_{sd,c}$ в пределах панели (расстояния между осями распорок) двухветвевой колонны меняет знак на противоположный, принимаем симметричное армирование с $A_{st} = A_{sc} = 1140 \text{ мм}^2$ (3Ø22 S500 с каждой грани).

На основании расчетов по первой и второй комбинациям усилий принимаем в качестве армирования подкрановой части колонны:

- наружная ветвь 3Ø22 S500 ($A_{st} = A_{sc} = 1140 \text{ мм}^2$);
- подкрановая ветвь 3Ø16 S500 ($A_{st} = A_{sc} = 603 \text{ мм}^2$).

9.3.5 Расчет из плоскости изгиба

Расчетная длина подкрановой части колонны из плоскости изгиба

$$l'_0 = 0,8 \cdot H_2 = 0,8 \cdot 9,2 = 7,36 \text{ м.}$$

Радиус инерции из плоскости изгиба $i = \sqrt{\frac{b^2}{12}} = \sqrt{\frac{0,4^2}{12}} = 0,115 \text{ м.}$

Проверяем условие: так как $\frac{l'_0}{i} = \frac{7,36}{0,115} = 64 < \frac{l_0}{i} = \frac{13,8}{0,151} = 91,4$, то расчет

прочности с учетом устойчивости из плоскости изгиба можно не производить.

В качестве поперечной арматуры ветвей подкрановой части колонны принимаем стержни $\varnothing 6$ мм из стали класса S240 с шагом 200 мм в подкрановой ветви и 300 мм в наружной ветви, что не превышает $15 \varnothing$ (соответственно $15 \cdot 16 = 240$ мм и $15 \cdot 22 = 330$ мм). В обоих случаях шаг поперечных стержней не должен превышать 500 мм.

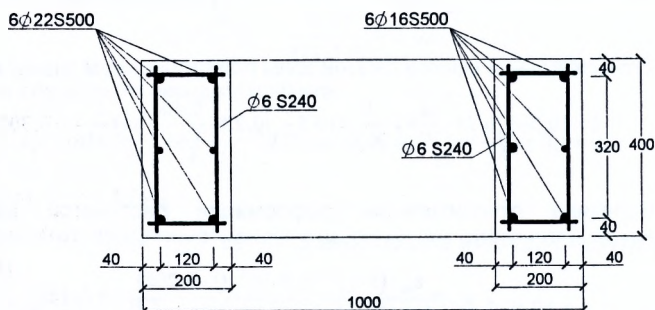


Рисунок 9.2 – Армирование подкрановой части колонны

9.4 Расчёт распорки колонны

9.4.1 Расчёт прочности распорки на действие изгибающего момента

Расчет ведем на комбинацию усилий с максимальной поперечной силой $V_{sd} = 46,2$ кН, (таблица 9.2).

Изгибающий момент в распорке равен сумме моментов в двух ветвях, примыкающих к рамному узлу снизу и сверху (рисунок 5.1). Поэтому

$$M_{sd,s} = \pm \frac{V_{sd} \cdot S}{2} = \pm \frac{46,2 \cdot 2,3}{2} = \pm 53,13 \text{ кН} \cdot \text{м.}$$

Сечение распорки прямоугольное с размерами: $b = 0,4$ м, $h = 0,4$ м. Рабочая высота сечения $d = h - c = 400 - 40 = 360$ мм.

$$\text{Коэффициент } \alpha_m = \frac{M_{sd,s}}{\alpha \cdot f_{cd} \cdot b \cdot d^2} = \frac{53,13 \cdot 10^6}{1 \cdot 10,67 \cdot 400 \cdot 360^2} = 0,096.$$

Значению $\alpha_m = 0,096$ по таблице 2–2 приложения 2 соответствует $\xi = 0,158 < \xi_{lim} = 0,61$ и $\eta = 0,941$.

Площадь сечения симметричной арматуры

$$A_{sc} = A_{st} = \frac{M_{sd,s}}{f_{sd} \cdot \eta \cdot d} = \frac{53,13 \cdot 10^6}{435 \cdot 0,929 \cdot 360} = 360,5 \text{ мм}^2.$$

Принимаем 2Ø16 ($A_{sc}=A_{st}= 4,02\text{см}^2$).

9.4.2 Расчёт прочности распорки на действие поперечной силы

Наибольшая поперечная сила в распорке на опоре

$$V'_{sd} = \frac{V_{sd} \cdot S}{c} = \frac{46,2 \cdot 2,3}{0,8} = 132,8 \text{ кН}.$$

Поперечная сила, воспринимаемая железобетонным элементом без поперечного армирования,

$$V_{Rd,c} \leq \left[C_{Rd,c} \cdot k \cdot (100 \cdot \rho_1 \cdot f_{ck})^{\frac{1}{3}} + K_1 \cdot \sigma_{cp} \right] \cdot b \cdot d = \left[0,12 \cdot 1,745 \cdot (100 \cdot 0,00558 \cdot 16)^{\frac{1}{3}} + 0,15 \cdot 0 \right] \cdot 0,4 \cdot 0,36 \cdot 10^3 = 62,55 \text{ кН} < V'_{sd} = 132,8 \text{ кН};$$

$$V_{Rd,ct min} = \left[v_{min} + K_1 \cdot \sigma_{cp} \right] \cdot b \cdot d = \left[0,366 + 0 \right] \cdot 400 \cdot 360 / 1000 = 52,7 \text{ кН},$$

где $k = 1 + \sqrt{\frac{200}{d}} = 1 + \sqrt{\frac{200}{360}} = 1,745 < 2;$

$$\rho_1 = \frac{A_{sc} + A_{st}}{b \cdot d} = \frac{4,02 \cdot 2}{40 \cdot 36} = 0,558\%;$$

$$v_{min} = 0,035 \cdot k^{3/2} \cdot f_{ck}^{1/2} = 0,035 \cdot 1,745^{3/2} \cdot 16^{1/2} = 0,366 \text{ МПа}.$$

Так как $V'_{sd} = 132,8 \text{ кН} > V_{Rd} = 62,55 \text{ кН}$, то необходима постановка поперечной арматуры по расчету.

Расстояние от опоры до расчетного сечения назначаем из условия

$$\frac{d}{2} \leq a_w \leq d.$$

Принимаем $a_{w1} = 200 \text{ мм}$.

В данном сечении усилия составляют

$$V_{sd,1} = V_{sd} = 132,8 \text{ кН};$$

$$M_{sd,1} = \frac{M_{sd} \cdot (C - 2 \cdot a_w)}{C} = \frac{53,13 \cdot (0,8 - 2 \cdot 0,2)}{0,8} = 26,6 \text{ кН}.$$

Задавшись в первом приближении углом наклона диагональных трещин к горизонтали $\theta = 38^\circ$, при расстоянии между верхней и нижней арматурами $d_z = d - c_1 = 360 - 40 = 320$ мм, определяем продольные относительные деформации в растянутой арматуре

$$\varepsilon_x = \frac{(M_{sd1}/d_z) + 0,5 \cdot V_{sd1} \cdot \cot\theta + 0,5 \cdot N_{sd}}{E_s \cdot A_{st}} = \frac{(26,6 \cdot 10^3 / 320) + 0,5 \cdot 132,8 \cdot 10^3 \cdot \cot 38^\circ + 0}{2 \cdot 10^5 \cdot 4,02 \cdot 10} = 2,09 \cdot 10^{-3}$$

Для выяснения правильности выбора угла $\theta = 38^\circ$ определяем касательные напряжения, действующие в рассматриваемом сечении

$$\nu = \frac{V_{sd1}}{b \cdot d_z} = \frac{132,8 \cdot 10^3}{400 \cdot 325} = 1,04 \text{ МПа.}$$

$$\text{Отношение } \frac{\nu}{f_{cm}} = \frac{1,02}{24} = 0,043,$$

где $f_{cm} = 24 \text{ МПа}$ (таблица 1-1 приложения 1).

В соответствии со значением ε_x и ν / f_{cm} по таблице 2-1 приложения 2 угол наклона диагональной трещины составляет $\theta = 43^\circ$.

При $\theta = 43^\circ$ уточняем продольные относительные деформации в растянутой арматуре:

$$\varepsilon_x = \frac{(M_{sd1}/d_z) + 0,5 \cdot V_{sd1} \cdot \cot\theta + 0,5 \cdot N_{sd}}{E_s \cdot A_{st}} = \frac{(26,6 \cdot 10^3 / 320) + 0,5 \cdot 132,8 \cdot 10^3 \cdot \cot 43^\circ + 0}{2 \cdot 10^5 \cdot 4,02 \cdot 10} = 1,92 \cdot 10^{-3}$$

Приняв первоначально $\varepsilon_1 = \varepsilon_x = 1,92 \cdot 10^{-3}$ методом последовательной итерации определяем среднее значение главных растягивающих деформаций, на первом шаге итерации

$$\varepsilon_1 = \varepsilon_x + \left[\varepsilon_x + 0,002 \cdot \left(1 - \sqrt{1 - \frac{\nu}{f_{cm}} \cdot (\tan\theta + \cot\theta) \cdot (0,8 + 170 \cdot \varepsilon_1)} \right) \right] \cot^2\theta = 1,92 \cdot 10^{-3} + [1,92 \cdot 10^{-3} + 0,002 \cdot (1 - \sqrt{1 - 0,043 \cdot (\tan 43^\circ + \cot 43^\circ) \cdot (0,8 + 170 \cdot 1,92 \cdot 10^{-3})})] \cdot \cot^2 43^\circ = 4,08 \cdot 10^{-3}$$

Производя последовательно несколько шагов итерации, окончательно принимаем $\varepsilon_1 = 4,27 \cdot 10^{-3}$.

Главные растягивающие напряжения

$$\sigma_1 = \frac{0,18 \cdot \sqrt{f_{cm}}}{0,3 + \frac{24 \cdot w_k}{d_g + 16}} \cdot \tan\theta = \frac{0,18 \cdot \sqrt{24}}{0,3 + \frac{24 \cdot 1,28}{20 + 16}} \cdot \tan 43^\circ = 0,713 \text{ МПа,}$$

где d_g – максимальный размер заполнителя ($d_g = 20$ мм);

$w_k = S_{m0} \cdot \varepsilon_1 = 300 \cdot 4,27 \cdot 10^{-3} = 1,28 \text{ мм}$ – ширина раскрытия наклонной трещины;

$S_{m0} = 300$ мм – расстояние между диагональными трещинами.

Составляющая поперечной силы, воспринимаемая бетоном,

$$V_{Rd,c} = \sigma_1 \cdot b \cdot d_z \cdot \cot \theta = 0,713 \cdot 10^3 \cdot 0,4 \cdot 0,320 \cdot \cot 43^\circ = 97,65 \text{ кН}.$$

Составляющая поперечной силы, которую должна воспринять арматура (хомуты),

$$V_{Rd,sy} = V_{sd,l} - V_{Rd,c} = 132,8 - 97,65 = 35,15 \text{ кН}.$$

Принимая шаг поперечных стержней $S = 150$ мм, требуемое сечение поперечных стержней определится как

$$A_{sw} = \frac{V_{Rd,sy} \cdot S}{f_{ywd} \cdot d_z \cdot \cot \theta} = \frac{35,15 \cdot 10^3 \cdot 150}{174 \cdot 320 \cdot \cot 43^\circ} = 88,5 \text{ мм}^2 = 0,885 \text{ см}^2.$$

Принимаем армирование в виде двух поперечных стержней каркасов диаметром 8 мм класса S240 ($A_{sw} = 1,01 \text{ см}^2$) с шагом $S = 150$ мм по всей длине распорки.

Составляющая поперечной силы, которая может быть воспринята принятым поперечным армированием,

$$V_{Rd,sy} = \frac{A_{sw} \cdot f_{ywd} \cdot d_z}{S} \cdot \cot \theta = \frac{101 \cdot 174 \cdot 320}{150} \cdot \cot 43^\circ = 40,1 \text{ кН}.$$

Поперечная сила, которая может быть воспринята наклонным сечением,

$$V_{Rd} = V_{Rd,c} + V_{Rd,sy} = 97,65 + 40,1 = 137,75 \text{ кН}.$$

Проверяем условие:

$$V_{Rd} \leq 0,25 \cdot f_{cd} \cdot b \cdot d_z; \quad V_{Rd} = 137,75 < 0,25 \cdot 10,67 \cdot 400 \cdot 320 \cdot 10^{-3} \text{ М} = 341,4 \text{ кН}.$$

Условие выполняется, прочность наклонных сечений по сжатой полосе обеспечивается.

10 РАСЧЕТ ФУНДАМЕНТА ПОД КРАЙНЮЮ ДВУХВЕТВЕВУЮ КОЛОННУ

10.1 Исходные данные

Рассчитать и законструировать внецентренно нагруженный фундамент под сквозную колонну, рассчитанную в разделе 9. Устройство фундамента предполагается из бетона класса С¹⁶/₂₀. Расчетные характеристики для бетона:

$$f_{ck} = 16 \text{ МПа}, \gamma_c = 1,5; f_{ctd} = \frac{f_{ck}}{\gamma_c} = \frac{16}{1,5} = 10,67 \text{ МПа}; f_{ctd} = \frac{0,21 \cdot f_{ck}^{\frac{2}{3}}}{\gamma_c} = \frac{0,21 \cdot 16^{\frac{2}{3}}}{1,5} = 0,89 \text{ МПа};$$

$E_{cm} = 0,9 \cdot 3,1 \cdot 10^4 = 2,79 \cdot 10^4 \text{ МПа}$ (таблица 1.1 приложение 1). Коэффициент, учитывающий длительное действие нагрузки, неблагоприятный способ ее приложения и т. д. $\alpha = 1,0$ (п.6.1.5.4 [2]).

Для армирования фундамента принята арматура:

– продольная и поперечная класса S500 с расчетными характеристиками $f_{yd} = 435 \text{ МПа}$, $f_{ywd} = 157 \text{ МПа}$, $E_s = 2 \cdot 10^5 \text{ МПа}$ (таблица 1-3 приложение 1).

Условное расчетное сопротивление грунта $R = 200 \text{ кПа}$.

Расчетные сочетания усилий необходимые для расчета фундамента принять по таблице 9.2.

10.2 Конструктивное решение

Высота фундамента назначается из условий глубины промерзания грунтов, конструктивных требований по анкеровке арматуры в стакане фундамента и заделка колонны в фундаменте, а также прочностью бетона днища стакана на продавливание при монтаже.

1. Из условия промерзания грунтов:

нормативная глубина промерзания грунта для города Минск $d_n = 1,1 \text{ м}$;

расчетная глубина сезонного промерзания:

$$d_f = k_n \cdot d_n = 0,6 \cdot 1,1 = 0,66 \text{ м},$$

где $k_n = 0,6$ – коэффициент, учитывающий тепловой режим грунтов (для зданий без подвала и полами на грунте $k_n = 0,6$);

требуемая высота фундамента из условий промерзания грунтов

$$h_f \geq d_f - 0,15 = 0,72 - 0,15 = 0,57 \text{ м},$$

здесь $- 0,15 \text{ м}$ – отметка верха фундамента.

2. Требуемая глубина стакана из условий анкеровки арматуры ветвей колонны в стакане фундамента

$$h_{bd} \geq 30 \cdot \varnothing + 50 = 30 \cdot 22 + 50 = 710 \text{ мм},$$

здесь 50 мм - зазор между дном стакана и торцом колонны

$$0,5 + 0,33 \cdot h_c = 0,5 + 0,33 \cdot 1,0 = 0,83 \text{ м} \leq h_{bd} \leq 1,2 \text{ м},$$

$$h_{bd} > 1,5 \cdot b_c = 1,5 \cdot 0,4 = 0,6 \text{ м}$$

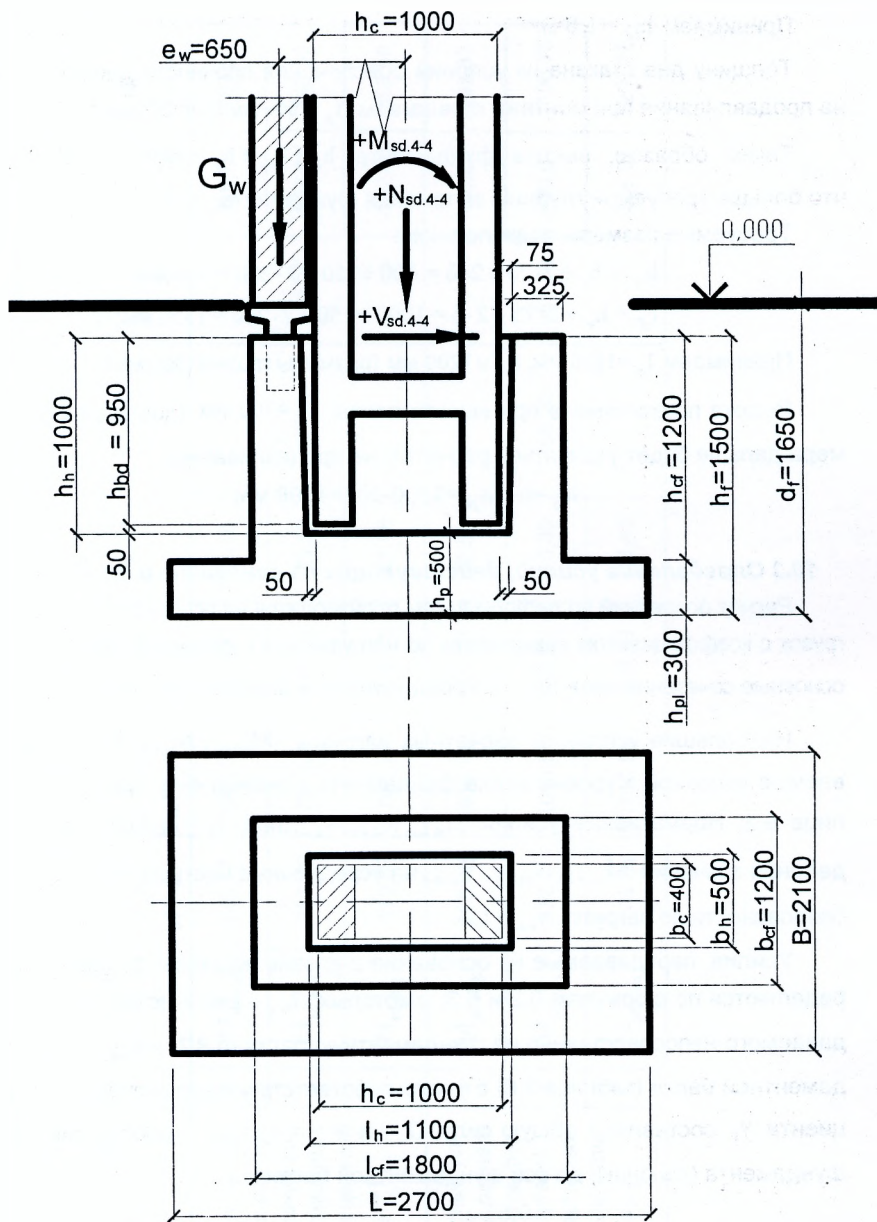


Рисунок 10.1 – К определению размеров фундамента под крайнюю колонну

Принимаем $h_{bd} = 1,0$ м.

Толщину дна стакана из условий обеспечения прочности днища стакана на продавливание при монтаже принимаем $h_p = 500$ мм (min 200 мм).

Таким образом, высота фундамента $h_f \geq h_{bd} + h_p = 1000 + 500 = 1500$ мм, что больше требуемой глубины заложения фундамента.

Требуемые размеры подколонника:

$$b_{cf} = b_c + 2 \cdot 75 + 2 \cdot \delta = 400 + 150 + 2 \cdot 200 = 950 \text{ мм};$$

$$l_{cf} = h_c + 2 \cdot 75 + 2 \cdot \delta = 1000 + 150 + 2 \cdot 200 = 1550 \text{ мм};$$

Принимаем $l_{cf} = 1800$ мм, $b_{cf} = 1200$ мм (размеры кратны 300 мм).

Высота подколонника при высоте плиты $h_{pl} = 300$ мм (достаточность размера дальше будет уточняться расчетом на продавливание)

$$h_{cf} = h_f - h_{pl} = 1500 - 300 = 1200 \text{ мм}.$$

10.3 Определение усилий, действующих на основание и фундамент

Расчет оснований по деформациям производится на основное сочетание нагрузок с коэффициентом надежности по нагрузке $\gamma_F = 1$, расчет по прочности - на основные сочетания нагрузок с коэффициентом надежности по нагрузке $\gamma_F > 1$.

Наибольшие усилия от расчетных нагрузок $M_{sd,4-4}$, $N_{sd,4-4}$, $V_{sd,4-4}$, передаваемые колонной в уровне верха фундамента (сечение 4-4), приняты по таблице 9.2. Нормативные усилия $M_{nk,4-4}$, $N_{nk,4-4}$, $V_{nk,4-4}$ (при $\gamma_F = 1$) получаем путем деления значений $M_{sd,4-4}$, $N_{sd,4-4}$, $V_{sd,4-4}$ на усредненные частные коэффициенты безопасности по нагрузке $\gamma_{Fm} = 1,4$.

Усилия, передаваемые на основание в уровне подошвы фундамента, определяются по формулам 6.2 и 6.3, в которых $G_{sd,\phi}$ – вес участка стены, передаваемого непосредственно на фундаментную балку (п.9.2) и $G_{sd,\phi,6}$ – вес фундаментной балки (таблица 2.6) с учетом соответствующего значения коэффициента γ_F составляют общую силу G_w , а $e_{cm} = e_w = e_s$ – расстояние от оси фундамента (колонны) до оси фундаментной балки.

$$e_w = e_s = 0,65 \text{ м}.$$

Расчетные усилия, действующие на основание и фундамент, приведены в таблице 10.1.

Таблица 10.1 – Расчетные и нормативные усилия на фундамент по оси А

Сочетания усилий	Комбинации усилий		Усилия в сечении 4-4			$V_{sd} \cdot h_f$	$G_w, \text{кН}$	$G_w \cdot e_w, \text{кН} \cdot \text{м}$	Усилия на уровне подошвы	
			$M_{sd,4-4}, \text{кН} \cdot \text{м}$	$N_{sd,4-4}, \text{кН} \cdot \text{м}$	$V_{sd,4-4}, \text{кН}$				$M_{sd}, \text{кН} \cdot \text{м}$	$N_{sd}, \text{кН} \cdot \text{м}$
Расчетные усилия для расчета оснований по деформациям с коэффициентом $\gamma_F = 1$	1	$*M_{sd,max}$	146,47	646,52	15,50	23,26	63,00	-40,95	128,78	709,52
	2	$M_{sd,min}$	-237,43	727,52	-33,00	-49,50			-327,88	790,52
	3	$N_{sd,max}$	-110,89	797,55	-20,71	-31,06			-182,90	860,55
Расчетные усилия для расчета элементов фундамента на прочность с коэффициентом $\gamma_F > 1$	4	$M_{sd,max}$	205,06	905,13	21,71	32,56	88,20	-57,33	180,29	993,33
	5	$M_{sd,min}$	-332,41	1018,53	-46,20	-69,30			-459,04	1106,73
	6	$N_{sd,max}$	-155,25	1116,58	-28,99	-43,49			-256,07	1204,78

10.4 Определение размеров подошвы фундамента

Площадь подошвы фундамента:

$$A_{\phi} = \frac{N_{sd}}{1,2 \cdot R - \gamma_m \cdot d_f} = \frac{860,55}{1,2 \cdot 200 - 20 \cdot 1,65} = 4,1 \text{ м}^2,$$

где γ_m - средний удельный вес материала фундамента и грунта;

d_f - глубина заложения фундамента, считая от планировочной отметки грунта около фундамента.

Назначаем соотношение сторон $m = \frac{b}{l} = 0,6 \div 0,9$.

$$\text{Тогда } L = \sqrt{\frac{A_{\phi}}{0,6 \div 0,9}} = 2,1 \div 2,7 \text{ м}.$$

Исходя из унификации размеров, назначаем $L = 2,7 \text{ м}$, тогда, $B = 2,7 \cdot (0,6 \div 0,9) = 1,62 \div 2,43 \text{ м}$. Принимаем $B = 1,8 \text{ м}$.

При принятых размерах площадь подошвы фундамента равна:

$$A_{\phi} = B \cdot L = 1,8 \cdot 2,7 = 4,86 \text{ м}^2.$$

Момент сопротивления подошвы фундамента

$$W_{\phi} = \frac{B \cdot L^2}{6} = \frac{1,8 \cdot 2,7^2}{6} = 2,187 \text{ м}^3.$$

Уточняем расчетное сопротивление грунта в соответствии [15]:

$$R = \frac{\gamma_{cl} \cdot \gamma_{sl}}{k} \cdot [M_y \cdot k_z \cdot b \cdot \gamma + M_q \cdot d_f \cdot \gamma' + (M_q - 1) \cdot d_b \cdot \gamma' + M_c \cdot c] =$$

$$= \frac{1,25 \cdot 1}{1,1} \cdot [1,15 \cdot 1 \cdot 1,8 \cdot 17 + 5,59 \cdot 1,65 \cdot 17 + (5,59 - 1) \cdot 0,17 + 7,95 \cdot 4] = 254,3 \text{ кПа}$$

Проверку достаточности размеров подошвы фундамента проверяем по критериям давлений на грунт от нормативных усилий (расчетных усилий при $\gamma_F = 1,0$)

По первой комбинации усилий при $M_{sd} = 128,78 \text{ кН} \cdot \text{м}$ $N_{sd} = 709,52 \text{ кН}$

$$P_{\max} = \frac{N_{sd}}{A} + \frac{M_{sd}}{W} + \gamma_m \cdot d_f =$$

$$= \frac{709,52}{4,86} + \frac{128,78}{2,187} + 20 \cdot 1,65 = 237,88 \text{ кПа} < 1,2 \cdot R = 1,2 \cdot 254,3 = 305,18 \text{ кПа}$$

$$P_{\min} = \frac{N_{sd}}{A} - \frac{M_{sd}}{W} + \gamma_m \cdot d_f = \frac{709,52}{4,86} - \frac{128,78}{2,187} + 20 \cdot 1,65 = 120,11 \text{ кПа} > 0;$$

$$P_0 = \frac{N_{sd}}{A} + \gamma_m \cdot d_f = \frac{709,52}{4,86} + 20 \cdot 1,65 = 178,99 \text{ кПа} < R = 254,3 \text{ кПа}.$$

По второй комбинации усилий $M_{sd} = 327,88 \text{ кН} \cdot \text{м}$ $N_{sd} = 790,52 \text{ кН}$

$$P_{\max} = \frac{790,52}{4,86} + \frac{327,88}{2,187} + 20 \cdot 1,65 = 345,58 \text{ кПа} > 1,2 \cdot R = 305,4 \text{ кПа};$$

$$P_{\min} = \frac{790,52}{4,86} - \frac{327,88}{2,187} + 20 \cdot 1,65 = 45,734 \text{ кПа} > 0;$$

$$P_0 = \frac{790,52}{4,86} + 20 \cdot 1,65 = 195,66 \text{ кПа} < R = 254,3 \text{ кПа}.$$

По третьей комбинации усилий $M_{sd} = 182,9 \text{ кН} \cdot \text{м}$ $N_{sd} = 860,55 \text{ кН}$

$$P_{\max} = \frac{860,55}{4,86} + \frac{182,9}{2,187} + 20 \cdot 1,65 = 293,7 \text{ кПа} < 1,2 \cdot R = 305,4 \text{ кПа};$$

$$P_{\min} = \frac{860,55}{4,86} - \frac{182,9}{2,187} + 20 \cdot 1,65 = 126,44 \text{ кПа} > 0;$$

$$P_0 = \frac{860,55}{4,86} + 20 \cdot 1,65 = 210,07 \text{ кПа} < R = 254,3 \text{ кПа}.$$

Так как при второй комбинации усилий $P_{\max} = 345,58 > 1,2 \cdot R = 305,4 \text{ кПа}$, т.е. не отвечает требованиям, приведенным в п.6.3 настоящих методических указаний, то увеличиваем размеры подошвы фундамента.

Принимаем $B=2,1 \text{ м}$, $L=2,7 \text{ м}$.

При принятых размерах $A_{\phi} = 2,1 \cdot 2,7 = 5,67 \text{ м}^2$, $W_{\phi} = \frac{2,1 \cdot 2,7^2}{6} = 2,55 \text{ м}^3$

$$R = \frac{1,25 \cdot 1}{1,1} \cdot [1,15 \cdot 2,1 \cdot 17 + 5,59 \cdot 1,65 \cdot 17 + (5,59 - 1) \cdot 0,17 + 7,95 \cdot 4] = 261,0 \text{ кПа}$$

Тогда для второй комбинации усилий

$$P_{\max} = \frac{790,52}{5,67} + \frac{327,88}{2,55} + 20 \cdot 1,65 = 301,0 \text{ кПа} < 1,2 \cdot 261 = 313,2 \text{ кПа}$$

При вновь принятых размерах подошвы фундамента давления на грунт по всем комбинациям удовлетворяются требования п.6.3.

10.5 Расчет плитной части фундамента

Расчет прочности плиты производится на основное сочетание нагрузок при $\gamma_F > 1$.

Напряжения в грунте при расчетных нагрузках без учета собственного веса фундамента и грунта на его уступах:

– при четвертой комбинации усилий:

$$P_{\max/\min} = \frac{N_{sd}}{A} \pm \frac{M_{sd}}{W} = \frac{993,33}{5,67} \pm \frac{180,29}{2,55} = 175,19 \pm 70,7 \text{ кПа};$$

$$P_{\max} = 175,19 + 70,7 = 245,89 \text{ кПа}; \quad P_{\min} = 175,19 - 70,7 = 104,49 \text{ кПа}$$

$$P_0 = \frac{P_{\max} + P_{\min}}{2} = \frac{245,89 + 104,49}{2} = 175,19 \text{ кПа}$$

– при пятой комбинации усилий:

$$P_{\min} = \frac{N_{sd}}{A} \pm \frac{M_{sd}}{W} = \frac{1106,73}{5,67} \pm \frac{459,04}{2,55} = 195,2 \pm 180,0 \text{ кПа};$$

$$P_{\max} = 375,2 \text{ кПа}; \quad P_{\min} = 15,2 \text{ кПа}$$

$$P_0 = \frac{P_{\max} + P_{\min}}{2} = \frac{375,2 + 15,2}{2} = 195,2 \text{ кПа}$$

– при шестой комбинации усилий:

$$P_{\min} = \frac{N_{sd}}{A} \pm \frac{M_{sd}}{W} = \frac{1204,78}{5,67} \pm \frac{256,07}{2,55} = 212,5 \pm 100,4 \text{ кПа};$$

$$P_{\max} = 312,9 \text{ кПа}; \quad P_{\min} = 112,1 \text{ кПа}$$

$$P_0 = \frac{P_{\max} + P_{\min}}{2} = 212,5 \text{ кПа}$$

В дальнейших расчетах принимаем пятую комбинацию усилий (комбинацию с наибольшей величиной P_{\max}).

10.5.1 Расчет площади сечения арматуры в направлении большей стороны плиты

Расчет по определению площади сечения арматуры производится по сечениям у грани ступени (сечение 1-1) и у грани колонны (сечение 2-2).

Определим реактивное давление грунта в расчетных сечениях:

$$P_{1-1} = P_{\min} + \frac{(P_{\max} - P_{\min}) \cdot (1 + l_1)}{2 \cdot L} = 15,2 + \frac{(375,2 - 15,2) \cdot (2,7 + 1,8)}{2 \cdot 2,7} = 300,0 \text{ кПа}$$

$$P_{2-2} = P_{\min} + \frac{(P_{\max} - P_{\min}) \cdot (1 + h_c)}{2 \cdot L} = 15,2 + \frac{(375,2 - 15,2) \cdot (2,7 + 1,0)}{2 \cdot 2,7} = 246,7 \text{ кПа}$$

Изгибающие моменты в данных сечениях:

$$M_{1-1} = \frac{(P_{1-1} + 2 \cdot P_{\max}) \cdot (1 - l_1)^2}{24} \cdot b = \frac{(300 + 2 \cdot 375,2) \cdot (2,7 - 1,8)^2}{24} \cdot 2,1 = 74,45 \text{ кН} \cdot \text{м}$$

$$M_{2-2} = \frac{(P_{2-2} + 2 \cdot P_{\max}) \cdot (1 - h_c)^2}{24} \cdot b = \frac{(246,7 + 2 \cdot 375,2) \cdot (2,7 - 1,0)^2}{24} \cdot 2,1 = 252,14 \text{ кН} \cdot \text{м}$$

Рабочая высота сечения 1-1 при наличии бетонной подготовки ($c \geq 45$ мм):

$$d_1 = h_{pl} - c = 300 - 50 = 250 \text{ мм};$$

$$\alpha_m = \frac{M_{1-1}}{\alpha \cdot f_{cd} \cdot b \cdot d_1^2} = \frac{74,45 \cdot 10^6}{1 \cdot 10,67 \cdot 2100 \cdot 250^2} = 0,053,$$

$$\eta = 0,5 + \sqrt{0,25 - \frac{\alpha_m}{C_0}} = 0,5 + \sqrt{0,25 - \frac{0,053}{1,947}} = 0,972$$

$$A_{s1-1} = \frac{M_{1-1}}{\eta \cdot f_{yd} \cdot d_1} = \frac{74,45 \cdot 10^6}{0,972 \cdot 435 \cdot 250} = 704,3 \text{ мм}^2 = 7,04 \text{ см}^2;$$

Рабочая высота сечения 2-2: $d_2 = h_f - c = 1500 - 50 = 1450$ мм;

$$\alpha_m = \frac{M_{2,2}}{\alpha \cdot f_{cd} \cdot b \cdot d_2^2} = \frac{252,14 \cdot 10^6}{1 \cdot 10,67 \cdot 2100 \cdot 1450^2} = 0,0054,$$

$$\eta = 0,5 + \sqrt{0,25 - \frac{\alpha_m}{C_o}} = 0,5 + \sqrt{0,25 - \frac{0,0054}{1,947}} = 0,997$$

$$A_{s2,2} = \frac{M_{2,2}}{\eta \cdot f_{yd} \cdot d_2} = \frac{252,14 \cdot 10^6}{0,997 \cdot 435 \cdot 1450} = 401,0 \text{ мм}^2 = 4,01 \text{ см}^2$$

Принимаем 11Ø10 S500 ($A_{s1} = 8,64 \text{ см}^2$) с шагом $S=200$ мм.

10.5.2 Расчет сечения арматуры в направлении меньшей стороны плиты

$$M_{3,3} = P_0 \cdot \frac{(b - b_n)^2}{8} \cdot x_1 = 195,2 \cdot \frac{(2,1 - 1,2)^2}{8} \cdot x_2,7 = 53,36 \text{ кН} \cdot \text{м}$$

$$M_{4,4} = P_{cp} \cdot \frac{(b - b_n)^2}{8} \cdot x_1 = 195,2 \cdot \frac{(2,1 - 0,4)^2}{8} \cdot x_2,7 = 190,39 \text{ кН} \cdot \text{м}$$

Рабочая высота сечения 3-3:

$$d = h_{pl} - c = 300 - 60 = 240 \text{ мм}$$

$$\alpha_m = \frac{M_{3,3}}{\alpha \cdot f_{cd} \cdot b \cdot d^2} = \frac{53,36}{1 \cdot 10,67 \cdot 2100 \cdot 240^2} = 0,041$$

$$\eta = 0,5 + \sqrt{0,25 - \frac{\alpha_m}{C_o}} = 0,5 + \sqrt{0,25 - \frac{0,041}{1,947}} = 0,978$$

$$A_{s3,3} = \frac{M_{3,3}}{\eta \cdot f_{yd} \cdot d} = \frac{53,36 \cdot 10^6}{0,978 \cdot 435 \cdot 240} = 522,6 \text{ мм}^2 = 5,226 \text{ см}^2$$

Рабочая высота сечения 4-4:

$$d = d_y - c = 1500 - 60 = 1440 \text{ мм}$$

$$\alpha_m = \frac{M_{4,4}}{\alpha \cdot f_{cd} \cdot b \cdot d^2} = \frac{190,39 \cdot 10^6}{1 \cdot 10,67 \cdot 2100 \cdot 1440^2} = 0,0041$$

$$\eta = 0,5 + \sqrt{0,25 - \frac{\alpha_m}{C_o}} = 0,5 + \sqrt{0,25 - \frac{0,0041}{1,947}} = 0,998$$

$$A_{s4,4} = \frac{M_{4,4}}{\eta \cdot f_{yd} \cdot d} = \frac{190,39 \cdot 10^6}{0,998 \cdot 435 \cdot 1440} = 304,6 \text{ мм}^2 = 3,046 \text{ см}^2,$$

Принимаем 14Ø10 S500 ($A_{s1} = 11,0 \text{ см}^2$) с шагом $S=200$ мм.

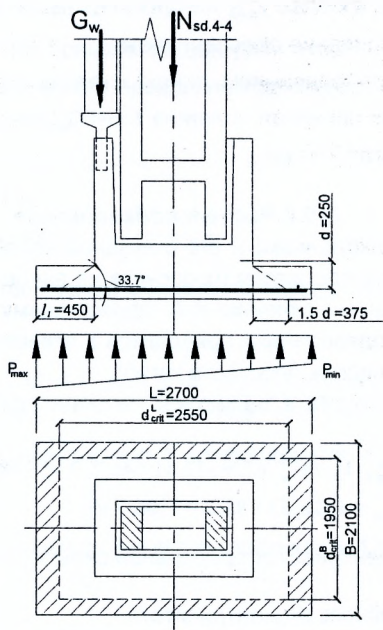


Рисунок 10.3 – К расчету фундамента на продавливание

Величина критического периметра

$$u = 2 \cdot d_{\text{crit}}^L + 2 \cdot d_{\text{crit}}^B = 2 \cdot 2.55 + 2 \cdot 1.95 = 9.0 \text{ м.}$$

Площадь плитной части фундамента в пределах рассматриваемого критического периметра

$$A_u = d_{\text{crit}}^L \cdot d_{\text{crit}}^B = 2.55 \cdot 1.95 = 4.973 \text{ м}^2$$

Результирующее (направленное вверх) усилие от давления грунта на плиту фундамента в пределах рассматриваемого критического периметра

$$\Delta V_{\text{Ed}} = P_0 \cdot A_u = 195.2 \cdot 4.973 = 970.7 \text{ кН.}$$

Принимая в соответствии с п. 7.4.3.8 [2] $\bar{\beta} = 1$. Величина погонной поперечной силы, вызывающей продавливание плиты составит

$$v_{\text{sd}} = \frac{\bar{\beta} \cdot (V_{\text{inf}} - \Delta V_{\text{Ed}})}{u} = \frac{1 \cdot (1204.78 - 970.7)}{9.0} = 26,0 \text{ кН/м.}$$

Погонное усилие, которое может воспринять сечение при продавливании,

$$V_{\text{Rd,ct}} = \left[0,15 \cdot 1,894 \cdot (100 \cdot 0,00165 \cdot 16)^{1/3} \right] \cdot 0,250 \cdot 1000 = 98,16 \text{ кН/м.}$$

Минимальное погонное усилие, которое может воспринять сечение при продавливании,

$$v_{\text{Rd,ct min}} = \left[0,365 - 0 \right] \cdot 0,250 \cdot 1000 = 91.25 \text{ кН/м.}$$

Условие $v_{sd} = 26,0 \text{ кН/м} < v_{Rd,ct} = 98,16 \text{ кН/м}$ выполняется, следовательно, прочность на продавливание обеспечивается.

Разрушение продавливанием днища стакана колонной также не будет наблюдаться, так как принятая толщина $h_{пл} = 500 \text{ мм}$ намного превышает минимальную допустимую 200 мм .

10.6 Расчет подколонника

При расчете подколонника и его стаканной части площадь сечения продольной арматуры определяется из расчета на внецентренное сжатие стенок стакана по нормальному сечению А-А, проходящему по торцу колонны. Коробчатое сечение подколонника приводится к эквивалентному двутавровому расчетному сечению вдоль плоскости изгиба.

Усилия, действующие в расчетном сечении при комбинации усилий 5* (таблица 10.1).

$$M_{sd,A-A} = M_{sd,4} + V_{sd,4} \cdot h_a + G_w \cdot e_w = 332,41 + 46,2 \cdot 0,95 + 88,2 \cdot 0,65 = 433,63 \text{ кН} \cdot \text{м};$$

$$N_{sd,A-A} = N_{sd,4} + G_w = 1018,53 + 88,2 = 1106,7 \text{ кН}.$$

$$\text{Начальный эксцентриситет продольной силы } e_o = \frac{M_{sd,A-A}}{N_{sd,A-A}} = \frac{433,63}{1106,7} = 0,39 \text{ м}$$

Величина случайного эксцентриситета

$$e_s = \max \begin{cases} \frac{h_{pl}}{600} = \frac{1,2}{600} = 0,002 \text{ м}, \\ 0,02 \text{ м}, \\ \frac{l_{ef}}{30} = \frac{1,8}{30} = 0,06 \text{ м}. \end{cases}$$

Проверяем условие (8.12)

$$N_{sd} = 1106,7 < \omega_c \cdot \alpha \cdot f_{cd} \cdot b_r \cdot h_r = 0,81 \cdot 1 \cdot 10,67 \cdot 1200 \cdot 350 = 3370,6 \cdot 10^3 \text{ Н} = 3370,6 \text{ кН},$$

здесь $b_r = b_{ct}$ - ширина сечения подколонника,

h_r - толщина стенки стакана в плоскости изгиба

$$(h_r = \frac{(h_{ef} - h_k - 2 \cdot 50)}{2} = \frac{(1800 - 1000 - 100)}{2} = 350 \text{ мм}.)$$

Условие выполняется. Нейтральная ось проходит в полке, сечение рассматривается как прямоугольное с $b = b_{ct} = 1200 \text{ мм}$ $h = l_{ef} = 1800 \text{ мм}$.

Момент продольной силы относительно центра тяжести растянутой арматуры

$$M_{sd,1} = N_{sd,A-A} \cdot (e_o + e_s + 0,5l_n - c) = 1106,7 \cdot (0,39 + 0,06 + 0,5 \cdot 1,8 - 0,06) = 1427,6 \text{ кН}$$

Коэффициент

$$\alpha_m = \frac{M_{sd,1}}{\alpha \cdot f_{cd} \cdot b_n \cdot d^2} = \frac{1427,6 \cdot 10^6}{1,0 \cdot 10,67 \cdot 1200 \cdot 1740^2} = 0,0368$$

Полученное значение α_m находится в 1 области деформирования сечения, имеет место случай больших эксцентриситетов.

Минимальное количество продольной арматуры, необходимое в сжатой зоне сечения подколлонника:

$$A_{sc,min} = \rho_{min} \cdot b_w \cdot d = \rho_{min} \cdot (b_n - b_c - 2 \cdot 50) \cdot d = 0,0013 \cdot (1200 - 400 - 2 \cdot 50) \cdot 1740 = 1583,4 \text{ мм}^2 = 15,8 \text{ см}^2$$

Принимаем $5\text{Ø}20 \text{ S500 } A_{sc} = 15,71 \text{ см}^2$

С учетом принятого армирования A_{sc} на первом шаге итераций $k_{s2} = 0,1$ коэффициент α_m составляет:

$$\alpha_m = \frac{M_{sd1} \cdot k_{s2} \cdot f_{yd} \cdot A_{sc} \cdot (d - c_1)}{\alpha \cdot f_{cd} \cdot b_n \cdot d^2} = \frac{1427,6 \cdot 10^6 - 0,1 \cdot 435 \cdot 1571 \cdot (1740 - 60)}{1,0 \cdot 10,67 \cdot 1200 \cdot 1740^2} = 0,0034$$

По таблице 2-1 приложения 1 коэффициенту $\alpha_m = 0,034$ соответствует $\xi = 0,087$, $\omega_c \cdot \xi = 0,035$.

При $c_1/d = 0,06/1,74 = 0,034$ и $\xi = 0,087$ по таблице 5-1 приложения 5 коэффициент $k_{s2} = 0,25$.

Уточняем коэффициент α_m при $k_{s2} = 0,25$,

$$\alpha_m = \frac{M_{sd1} \cdot k_{s2} \cdot f_{yd} \cdot A_{sc} \cdot (d - c_1)}{\alpha \cdot f_{cd} \cdot b_n \cdot d^2} = \frac{1427,6 \cdot 10^6 - 0,25 \cdot 435 \cdot 1571 \cdot (1740 - 60)}{1,0 \cdot 10,67 \cdot 1200 \cdot 1740^2} = 0,0036,$$

что незначительно отличается от величины, полученной на предыдущем шаге.

Площадь сечения арматуры у растянутой грани сечения подколлонника:

$$A_{st} = \frac{\omega \cdot \xi \cdot \alpha \cdot f_{cd} \cdot b_n \cdot d + k_{s2} \cdot f_{yd} \cdot A_{sc} \cdot N_{sd}}{k_{s1} \cdot f_{yd}} = \frac{0,035 \cdot 1,0 \cdot 10,67 \cdot 1200 \cdot 1740 + 0,25 \cdot 435 \cdot 1571 - 1106,7 \cdot 10^3}{1,0 \cdot 435} < 0$$

Принимаем армирование у растянутой грани сечения по минимальному коэффициенту армирования, т.е. $5\text{Ø}20 \text{ S500 } A_{sc} = 15,71 \text{ см}^2$.

Для предотвращения разрушения от разрыва стенок стакана в подколлоннике предусматривается поперечное армирование в виде горизонтальных сварных сеток. Поперечная арматура подколлонника в наклонном сечении В-В определяется по расчету на действие момента от внешних сил относительно оси, проходящей через условную точку К (рисунок 10.4) в уровне торца колонны

$$\text{При } \frac{h_e}{6} = \frac{1,0}{6} = 0,166 < e_0 = \frac{M_{sd}}{N_{sd}} = 0,39 \text{ м} < \frac{h_e}{2} = \frac{1,0}{2} = 0,5 \text{ м}$$

расстояние от оси колонны до условной оси поворота колонны "у" принимается

$$y = 0,7 \cdot e_0 = 0,7 \cdot 0,39 = 0,27 \text{ м}.$$

Требуемая площадь сечения всех поперечных стержней одной сетки в направлении момента (условие 6.14)

$$A_{sw} = \frac{M_{sd,u} + V_{sd,u} \cdot h_a - N_{sd,u} \cdot y}{f_{yd} \cdot \sum z_w} = \frac{332,41 + 46,2 \cdot 0,95 - 1018,53 \cdot 0,27}{435 \cdot 2,85} \cdot 10 = 0,82 \text{ см}^2,$$

где $\sum z_w = 100 + 250 + 400 + 550 + 700 + 850 = 2850$ мм - сумма расстояний от торца колонн до поперечных стержней сеток (рисунок 10.4)

Согласно конструктивным требованиям, принимаем стену из 4Ø8 S500 с $A_{sw} = 2,01 \text{ см}^2$.

Армирование подколонника представлено на рисунке 10.4.

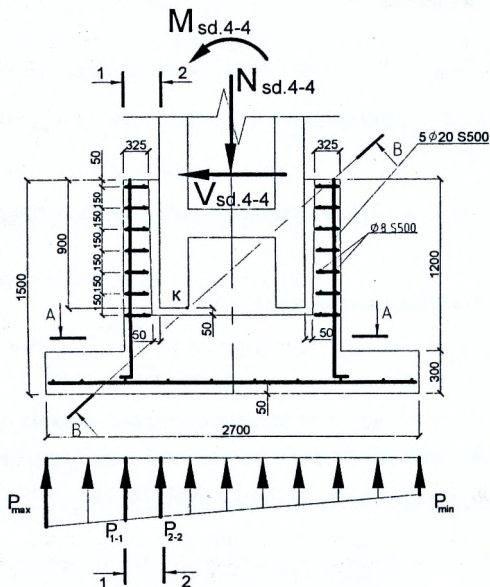


Рисунок 10.4 – К расчету армирования фундамента

ЛИТЕРАТУРА

1. Проектирование железобетонных конструкций: ТКП ЕН 1992-1-1-2009 (02250). Еврокод 2. – Минск: Министерство архитектуры и строительства Республики Беларусь, 2010. – Ч. 1-1: Общие правила и правила для зданий.
 2. Бетонные и железобетонные конструкции: СНБ 5.03.01–02. – С изменениями № 1, 2, 3, 4. – Мн.: Стройтехнорм, 2002. – 274 с.
 3. Воздействия на конструкции: ТКП ЕН 1991-1-3-2009 (02250). Еврокод 1. – Минск: Министерство архитектуры и строительства Республики Беларусь, 2009. – Ч. 1-3: Общие воздействия. Снеговые нагрузки.
 4. Воздействия на конструкции: ТКП ЕН 1991-1-3-2009 (02250). Еврокод 1. – Минск: Министерство архитектуры и строительства Республики Беларусь, 2009. – Ч. 1-4: Общие воздействия. Ветровые нагрузки.
 5. СНиП 2.01.07-85: Нагрузки и воздействия. – М.: 1987. – 36 с.
 - 6.* Байков, В.Н. Железобетонные конструкции: Общий курс / В.Н. Байков, Э.Е. Сигалов. – М.: Стройиздат, 1991. – 767 с.
 7. Железобетонные конструкции. Основы теории расчета и конструирования: учебное пособие для студентов строительной специальности / Под редакцией профессора Т.М. Петцольда и профессора В.В. Тура. – Брест, БГТУ, 2003. – 380 с. – с илл.
 - 8.* Проектирование железобетонных конструкций: справочное пособие / Под редакцией А.Б. Голышева. – 2-е изд., перераб. и доп. – К.: Будивельник, 1990. – 544 с.
 - 9.* Пособие по проектированию бетонных и железобетонных конструкций из тяжелых и легких бетонов без предварительного напряжения арматуры: к СНиП 2.03.01-84. – М.: ЦИТП Госстроя СССР, 1989.–192 с.
 10. Руководство по конструированию бетонных и железобетонных конструкций из тяжелого бетона (без предварительного напряжения). – М.: Стройиздат, 1978. – 175 с.
 11. Пособие по проектированию фундаментов на естественном основании под колонны зданий и сооружений: к СНиП 2.03.01-85 и СНиП 2.02.01-83. – М.: ЦИТП Госстроя СССР, 1989. – 112с.
 12. Расчет и конструирование монолитного железобетонного ребристого перекрытия с балочными плитами: методич. указ. к выполнению 1-го курс. проекта по курсу: «Железобетонные конструкции» спец. 1-70 02 01 дн. и заочн. форм обуч. – Брест, 2010.
 13. Расчет и конструирование сборных железобетонных элементов перекрытий многоэтажного здания: методич. указ. к выполнению 1-го курс. проекта по курсу: «Железобетонные конструкции» спец. 1-70 02 01 дн. и заочн. форм обуч. – Брест, 2009.
 14. Общесоюзный каталог типовых конструкций и изделий. Железобетонные конструкции и изделия одноэтажных зданий промышленных предприятий: сборник 3.01.П-1.90: в 3-х т. – М.: ЦИТП Госстроя СССР, 1991.
 15. СНБ 5.01.01-99. Основания зданий и сооружений. – Мн.: Стройтехнорм, 1999 г. – 56 с.
- * При использовании источников [6,8,9] учесть изменения в нормах проектирования бетонных и железобетонных конструкций.

Приложение 1

Прочностные и деформационные характеристики тяжелых и мелкозернистых бетонов

Таблица 1–1

Характеристики	Классы бетона по прочности на сжатие														
	C ⁸ /10	C ¹² /15	C ¹⁶ /20	C ²⁰ /25	C ²⁵ /30	C ³⁰ /37	C ³⁵ /45	C ⁴⁰ /50	C ⁴⁵ /55	C ⁵⁰ /60	C ⁵⁵ /67	C ⁶⁰ /75	C ⁷⁰ /85	C ⁸⁰ /95	C ⁹⁰ /105
f_{ck} (МПа)	8	12	16	20	25	30	35	40	45	50	55	60	70	80	90
$f_{c, cube}^u$ (МПа)	10	15	20	25	30	37	45	50	55	60	67	75	85	95	105
f_{ctm} (МПа)	16	20	24	28	33	38	43	48	53	58	63	68	78	88	98
f_{ctm} (МПа)	1,2	1,6	1,9	2,2	2,6	2,9	3,2	3,5	3,8	4,1	4,2	4,4	4,6	4,8	5,0
$f_{ctk,0,05}$ (МПа)	0,84	1,1	1,3	1,5	1,8	2,0	2,2	2,5	2,7	2,9	3,0	3,1	3,2	3,4	3,5
$f_{ctk,0,95}$ (МПа)	1,56	2,0	2,5	2,9	3,3	3,8	4,2	4,6	4,9	5,3	5,5	5,7	6,0	6,3	6,6
ϵ_{c1} (‰)	-1,7	-1,8	-1,9	-2,0	-2,1	-2,2	-2,25	-2,3	-2,4	-2,45	-2,5	-2,6	-2,7	-2,8	-2,8
ϵ_{cu1} (‰)						-3,5					-3,2	-3,0	-2,8	-2,8	-2,8
ϵ_{c2} (‰)					-2,0						-2,2	-2,3	-2,4	-2,5	-2,6
ϵ_{cu2} (‰)					-3,5						-3,1	-2,9	-2,7	-2,6	-2,6
η					2,0						1,75	1,60	1,45	1,40	1,40
ϵ_{c3} (‰)					-1,75						-1,8	-1,9	-2,0	-2,2	-2,3
ϵ_{cu3} (‰)					-3,5						-3,1	-2,9	-2,7	-2,6	-2,6

для мелкозернистых бетонов, приготовленных с применением песков, имеющих модуль крупности $M_k = 2,0$ и менее (группа Б), значения прочностных характеристик из табл. 4.3 f_{ctm} , $f_{ctk,0,05}$, $f_{ctk,0,95}$ следует умножать на поправочный коэффициент $k_f = 0,65 + 6 \cdot 10^{-3} f_{c, cube}^u$

Модули упругости тяжелых и мелкозернистых бетонов

Таблица 1–2

Марка бетонной смеси по удобоукладываемости	Средний модуль упругости бетона $E_{ср}$ (ГПа) классов:														
	C ⁸ /10	C ¹² /15	C ¹⁶ /20	C ²⁰ /25	C ²⁵ /30	C ³⁰ /37	C ³⁵ /45	C ⁴⁰ /50	C ⁴⁵ /55	C ⁵⁰ /60	C ⁵⁵ /67	C ⁶⁰ /75	C ⁷⁰ /85	C ⁸⁰ /95	C ⁹⁰ /105
ЖЗ..Ж4	–	–	38	39	40	41	42	43	44	45	46	47	49	50	52
СЖ1..СЖ3	–	31	35	37	38	40	41	42	43	44	45	46	47	49	51
П1..П2	24	27	31	32	35	37	38	39	40	41	42	43	45	46	48
П3..П5	21	24	28	29	32	33	35	37	38	39	–	–	–	–	–
П5-Л1..П5-Л5	19	22	25	26	28	29	32	35	–	–	–	–	–	–	–

Примечания:

При назначении модуля упругости бетона марка бетонной смеси по удобоукладываемости принимается в соответствии с рекомендациями

СНиП 3.09.01 с учетом СТБ 1035.

Значения модуля упругости приведены для бетонов естественного твердения. Для бетонов, подвергнутых тепловой обработке, приведенные значения следует умножать на коэффициент 0.9.

Нормативные и расчетные сопротивления арматуры, МПа

Таблица 1–3

Класс арматуры	Номинальный диаметр	Вид поверхности	Нормативное сопротивление $f_{yk}(f_{0,2k})$, МПа	Расчетное сопротивление $f_{yd}(f_{0,2d})$, МПа	Расчетное сопротивление поперечной арматуры f_{ywd} , МПа	
S240**	5,5–40	Гладкая	240	218	174	157*
S400**	6–40	Периодического профиля	400	367	290	263*
S500**	4–5	Гладкая и периодического профиля	500	417	333	300*
	6–22	Периодического профиля	500	435	348	313*
S500**	25–40	Периодического профиля	500	417	333	—

Для случая применения в сварных каркасах
 ** Модуль упругости ненапрягаемой арматуры E_s следует принимать равным 200 000 МПа

Приложение 2

Значения β и θ для расчета элементов с поперечным армированием

Таблица 2–1

$\frac{v}{f_{cm}}$		Продольные относительные деформации ϵ_x						
		0,0000	0,00025	0,0005	0,00075	0,0010	0,0015	0,0020
0,050	β	0,405	0,290	0,208	0,197	0,185	0,162	0,143
	θ	27,0°	28,5°	29,0°	33,0°	36,0°	41,0°	43,0°
0,075	β	0,405	0,250	0,205	0,194	0,179	0,158	0,137
	θ	27,0°	27,5°	30,0°	33,5°	36,0°	40,0°	42,0°
0,100	β	0,271	0,211	0,200	0,189	0,174	0,143	0,120
	θ	23,5°	26,5°	30,5°	34,0°	36,0°	38,0°	39,0°
0,125	β	0,216	0,208	0,197	0,181	0,167	0,133	0,112
	θ	23,5°	28,0°	31,5°	34,0°	36,0°	37,0°	38,0°
0,150	β	0,212	0,203	0,189	0,171	0,160	0,125	0,103
	θ	25,0°	29,0°	32,0°	34,0°	36,0°	36,5°	37,0°
0,200	β	0,203	0,194	0,174	0,126	0,131	0,100	0,083
	θ	27,5°	31,0°	33,0°	34,0°	34,5°	35,0°	36,0°
0,250	β	0,191	0,167	0,136	0,126	0,116	0,108	0,104
	θ	30,0°	32,0°	33,0°	34,0°	35,5°	38,5°	41,5°

Значения ξ , η , α_m для расчета по прочности железобетонных элементов.

Таблица 2-2

Расчетный параметр	Коэффициенты				Относительные деформации, ‰	
	$\xi = x/d$	$\omega_c \xi$	$\eta = z/d$	α_m	сжатия в бетоне ϵ_c (+)	растяжения в арматуре ϵ_{st} (+)
Область деформирования	2	3	4	5	6	7
Область 1a	0,02	0,002	0,993	0,002	0,20	10,0
	0,04	0,008	0,986	0,008	0,42	10,0
	0,06	0,017	0,979	0,017	0,64	10,0
	0,08	0,030	0,972	0,029	0,87	10,0
	0,10	0,045	0,965	0,044	1,11	10,0
	0,12	0,063	0,957	0,061	1,36	10,0
	0,14	0,083	0,949	0,079	1,63	10,0
	0,16	0,104	0,940	0,098	1,90	10,0
Верхний предел для области 1a	0,167	0,111	0,938	0,104	2,00	10,0
Область 1b	0,18	0,125	0,931	0,117	2,20	10,0
	0,20	0,147	0,922	0,135	2,50	10,0
	0,22	0,168	0,912	0,153	2,82	10,0
	0,24	0,189	0,902	0,171	3,16	10,0
Верхний предел для области 1b	0,259	0,211	0,892	0,187	3,50	10,0
Область 2	0,26	0,212	0,892	0,188	3,50	9,96
	0,28	0,227	0,884	0,200	3,50	9,00
	0,30	0,243	0,875	0,213	3,50	8,17
	0,32	0,259	0,867	0,225	3,50	7,44
	0,34	0,275	0,859	0,236	3,50	6,79
	0,36	0,291	0,850	0,248	3,50	6,22
	0,38	0,308	0,842	0,259	3,50	5,71
	0,40	0,324	0,834	0,270	3,50	5,25
	0,42	0,340	0,825	0,281	3,50	4,83
	0,44	0,356	0,817	0,291	3,50	4,45
	0,46	0,372	0,809	0,301	3,50	4,11
	0,48	0,388	0,800	0,311	3,50	3,79
	0,50	0,405	0,792	0,321	3,50	3,50
	0,52	0,421	0,784	0,330	3,50	3,23
	0,54	0,437	0,775	0,339	3,50	2,98
	0,56	0,453	0,767	0,348	3,50	2,75
0,58	0,469	0,759	0,356	3,50	2,53	
0,60	0,486	0,750	0,364	3,50	2,33	
Граничное значение для области 2 при арматуре S400	0,656	0,531	0,727	0,386	3,50	1,835
Граничное значение для области 2 при арматуре S500	0,627	0,508	0,739	0,375	3,50	2,085
	0,617	0,500	0,743	0,372	3,50	2,175

Окончание таблицы 2–2

1	2	3	4	5	6	7
Область 2 при арматуре S240, область 3 при арматуре S400 и S500	0,66	0,540	0,722	0,390	3,50	1,75
	0,68	0,550	0,717	0,395	3,50	1,65
	0,70	0,567	0,709	0,402	3,50	1,50
	0,72	0,583	0,701	0,408	3,50	1,36
	0,74	0,599	0,692	0,415	3,50	1,23
	0,76	0,615	0,684	0,421	3,50	1,11
Граничное зна- чение для арма- туры S240	0,769	0,622	0,680	0,423	3,50	1,05
	0,78	0,631	0,675	0,426	3,50	0,99
	0,80	0,648	0,667	0,432	3,50	0,87
	0,82	0,664	0,659	0,437	3,50	0,77
	0,84	0,680	0,651	0,442	3,50	0,67
	0,86	0,696	0,642	0,447	3,50	0,57
	0,88	0,712	0,634	0,452	3,50	0,48
	0,90	0,729	0,626	0,456	3,50	0,39
Область 3 при арматуре S240, область 3 при арматуре S400 и S500	0,92	0,745	0,617	0,460	3,50	0,30
	0,94	0,761	0,609	0,463	3,50	0,22
	0,96	0,777	0,601	0,467	3,50	0,15
	0,98	0,793	0,592	0,470	3,50	0,07
	1,00	0,810	0,584	0,473	3,50	0,00
	1,02	0,826	0,576	0,476	3,50	-0,07
	1,04	0,842	0,568	0,478	3,50	-0,13
	1,06	0,858	0,560	0,480	3,50	-0,20
	1,08	0,874	0,550	0,481	3,50	-0,26
	1,10	0,890	0,543	0,483	3,50	-0,32
	1,12	0,907	0,534	0,484	3,50	-0,38
	1,14	0,923	0,525	0,485	3,50	-0,43

Приложение 3

Основные зависимости для расчета железобетонных элементов прямоугольного сечения по упрощенному методу с использованием параболически линейной диаграммы деформирования бетона

Таблица 3-1

		σ_c		
ξ	ε_c	ε_c	ε_{s1}	ε_{s2}
$\xi \leq \frac{1}{6}$	$10 \frac{\xi}{1-\xi}$	$\alpha f_{cd} \varepsilon_c \left(1 - \frac{\varepsilon_c}{4}\right)$	10	$10 \frac{\xi - \frac{c_l}{d}}{1-\xi}$
$\frac{1}{6} < \xi \leq \frac{7}{27}$	$10 \frac{\xi}{1-\xi}$	αf_{cd}	10	$10 \frac{\xi - \frac{c_l}{d}}{1-\xi}$
$\frac{7}{27} < \xi \leq \frac{7}{2\varepsilon_{sy} + 7}$	3,5	αf_{cd}	$3,5 \frac{1-\xi}{\xi}$	$3,5 \frac{\xi - \frac{c_l}{d}}{\xi}$
$\frac{7}{2\varepsilon_{sy} + 7} < \xi \leq \beta_h$	3,5	αf_{cd}	$3,5 \frac{1-\xi}{\xi}$	$3,5 \frac{\xi - \frac{c_l}{d}}{\xi}$
$\xi > \beta_h$	$\frac{14\xi}{7\xi - 3\beta_h}$	αf_{cd}	$\frac{14(\xi - 1)}{7\xi - 3\beta_h}$	$\frac{14\left(\xi - \frac{c_l}{d}\right)}{7\xi - 3\beta_h}$

Окончание таблицы 3-1

Стадия	Параметры усилия в бетоне сжатой зоны			
	Коэффициент полноты эпюры напряжений ω_c	Относительное усилие $\omega_c \xi = \frac{F_{cc}}{bd\alpha_f c_d}$	Относительное плечо усилия $\eta = \frac{z}{d}$	Относительный момент $\alpha_m = \frac{M_{sd}}{bd^2\alpha_f c_d}$
Ia	$\frac{5\xi\left(1 - \frac{8}{3}\xi\right)}{(1-\xi)^2}$	$\frac{5\xi^2\left(1 - \frac{8}{3}\xi\right)}{(1-\xi)^2}$	$\frac{3\xi^2 - 12\xi + 4}{4\left(1 - \frac{8}{3}\xi\right)}$	$\frac{1,25\xi^2(3\xi^2 - 12\xi + 4)}{(1-\xi)^2}$
Ib	$\frac{16-\xi}{15\xi}$	$\frac{16\xi-1}{15}$	$1 - \frac{8,55\xi^2 - 1,1\xi + 0,05}{16\xi - 1}$	$1,14\xi - 0,57\xi^2 - 0,07$
II	$\frac{17}{21}$	$\frac{17}{21}\xi$	$1 - \frac{99}{238}\xi$	$\frac{17}{21}\xi - \frac{33}{98}\xi^2$
III	$\frac{17}{21}$	$\frac{17}{21}\xi$	$1 - \frac{99}{238}\xi$	$\frac{17}{21}\xi - \frac{33}{98}\xi^2$
IV	$1 - p_s \frac{4}{21}$ где $p_s = \left(\frac{4\beta_h}{7\xi - 3\beta_h}\right)^2$	$\beta_h \left(1 - p_s \frac{4}{21}\right)$	$1 - \frac{\beta_h}{2} \frac{1 - p_s \frac{16}{49}}{1 - p_s \frac{4}{21}}$	$\beta_h \left(1 - \frac{\beta_h}{2} - p_s \left(\frac{4}{21} - \frac{8}{49}\beta_h\right)\right)$

Приложение 4

Сортамент горячекатаных арматурных стержней.

Таблица 4–1

Номинал. диаметр, мм	Площадь поперечного сечения см ² , при числе стержней									Масса 1 м, кг	Выпускаемые диаметры для сталей классов			
	1	2	3	4	5	6	7	8	9		S240	S400	S500	S800
1	2	3	4	5	6	7	8	9	10	11	12	13	14	15
6	0,283	0,57	0,85	1,13	1,42	1,70	1,98	2,26	2,55	0,222	•	•	•	
7	0,385	0,77	1,15	1,54	1,92	2,31	2,69	3,08	3,46	0,302	•	•	•	
8	0,503	1,01	1,51	2,01	2,51	3,02	3,52	4,02	4,53	0,395	•	•	•	
9	0,636	1,27	1,91	2,54	3,18	3,82	4,45	5,09	5,72	0,499	•	•	•	
10	0,785	1,57	2,36	3,14	3,93	4,71	5,50	6,28	7,07	0,617	•	•	•	•
12	1,131	2,26	3,39	4,52	5,65	6,79	7,92	9,05	10,18	0,888	•	•	•	•
14	1,539	3,08	4,62	6,16	7,69	9,23	10,77	12,31	13,85	1,208	•	•	•	•
16	2,011	4,02	6,03	8,04	10,05	12,06	14,07	16,08	18,10	1,578	•	•	•	•
18	2,545	5,09	7,63	10,18	12,72	15,27	17,81	20,36	22,90	1,998	•	•	•	•
20	3,142	6,28	9,41	12,56	15,71	18,85	21,99	25,14	28,28	2,466	•	•	•	•
22	3,801	7,60	11,40	15,20	19,00	22,81	26,61	30,41	34,21	2,984	•	•	•	•
25	4,909	9,82	14,73	19,63	24,54	29,45	34,36	39,27	44,18	3,853	•	•	•	
28	6,158	12,32	18,47	24,63	30,79	36,95	43,10	49,26	55,42	4,834	•	•	•	
32	8,042	16,08	24,13	32,17	40,21	48,25	56,30	64,34	72,38	6,313	•	•	•	
36	10,179	20,36	30,54	40,72	50,90	61,07	71,25	81,43	91,61	7,990	•	•	•	

Примечание: Стержни арматурной горячекатаной стали диаметром менее 10 мм поставляются в мотках диаметром 10 мм и более – в прутках длиной 6...12 м или мерной длины, оговариваемой в заказах.

Соотношения между диаметрами свариваемых стержней в сварных сетках и каркасах, изготовляемых с помощью точечной сварки

Диаметр стержня одного направления, мм	10	12	14	16	18	20	22	25	28	32	36
Наименьший допустимый диаметр стержня другого направления, мм	3	3	4	4	5	5	6	8	8	8	10

Сортамент арматурной проволоки

Таблица 4–3

Номинальный диаметр, мм	Площадь поперечного сечения (см ²) при числе проволок									Масса 1м, кг
	1	2	3	4	5	6	7	8	9	
3	0,071	0,14	0,21	0,28	0,35	0,42	0,49	0,57	0,64	0,051
4	0,126	0,25	0,38	0,50	0,63	0,76	0,88	1,01	1,13	0,090
5	0,196	0,39	0,59	0,79	0,98	1,18	1,37	1,57	1,77	0,139

Приложение 5

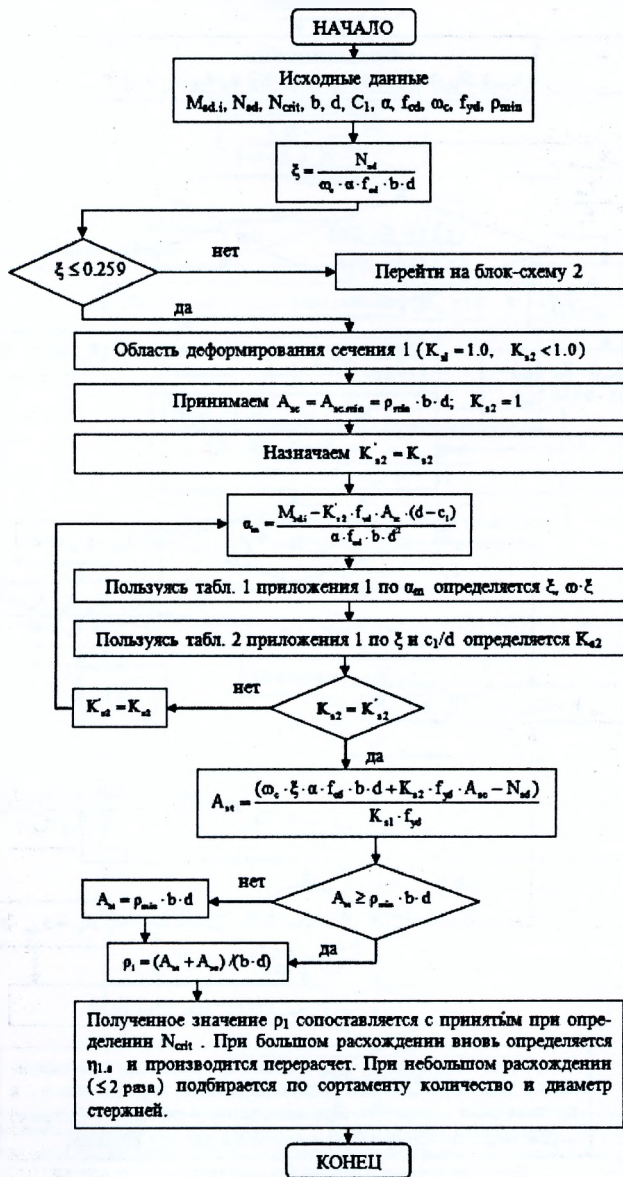
Значения коэффициента k_{s2} для расчета напряжений в арматуре A_{sc} , располагаемой в сжатой зоне сечения

Таблица 5-1

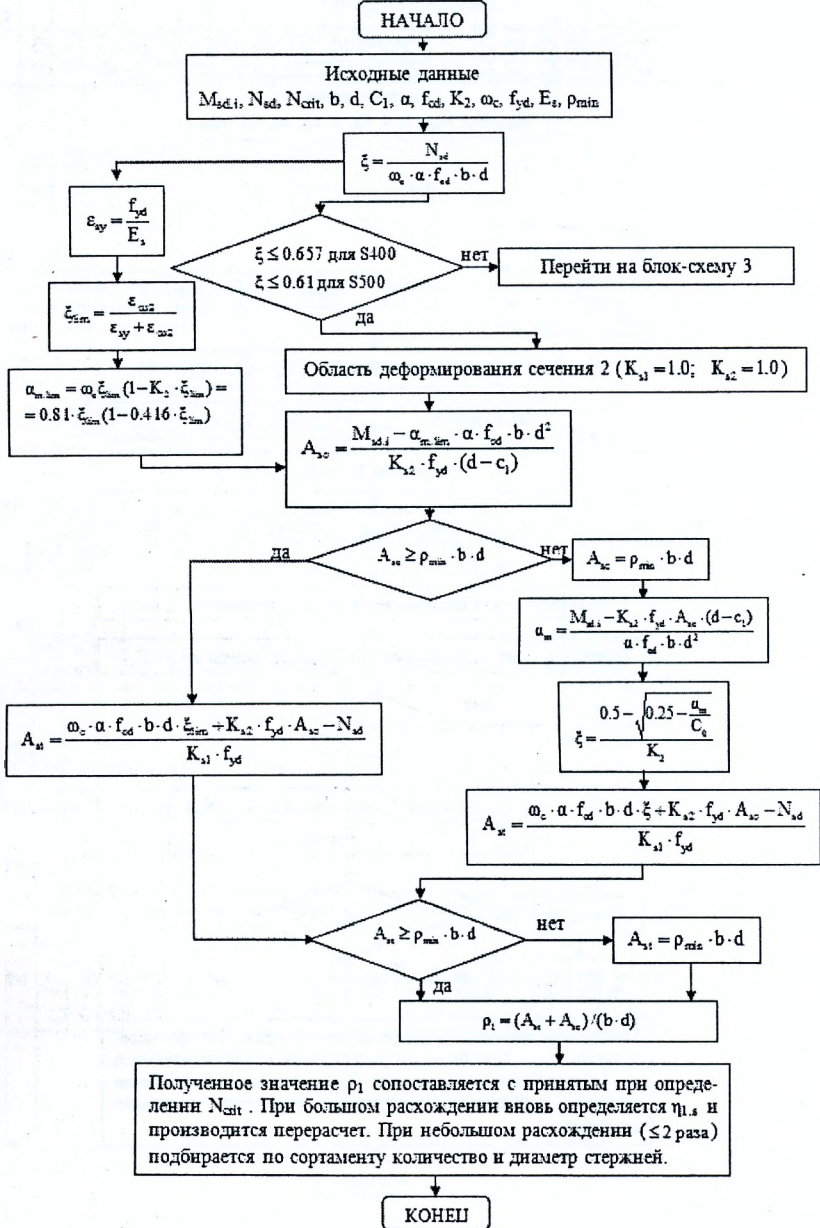
Область деформирования	$\xi = \frac{x}{d}$	Коэффициент k_{s2}							
		арматура S400				арматура S500			
		$\frac{\epsilon_s}{d} = 0,04$	$\frac{\epsilon_s}{d} = 0,08$	$\frac{\epsilon_s}{d} = 0,12$	$\frac{\epsilon_s}{d} = 0,16$	$\frac{\epsilon_s}{d} = 0,04$	$\frac{\epsilon_s}{d} = 0,08$	$\frac{\epsilon_s}{d} = 0,12$	$\frac{\epsilon_s}{d} = 0,16$
1	2	3	4	5	6	7	8	9	10
1a	0,04	0	-0,40	-0,79	-1,00	0	-0,19	-0,39	-0,60
	0,05	0,10	-0,30	-0,70	-1,00	0,05	-0,15	-0,35	-0,55
	0,06	0,20	-0,20	-0,61	-1,00	0,10	-0,10	-0,30	-0,51
	0,07	0,31	-0,10	-0,51	-0,92	0,16	-0,05	-0,26	-0,46
	0,08	0,41	0	-0,41	-0,89	0,21	0	-0,21	-0,42
	0,09	0,52	0,10	-0,31	-0,73	0,26	0,05	-0,16	-0,37
	0,10	0,63	0,21	-0,21	-0,63	0,32	0,10	-0,14	-0,32
	0,11	0,75	0,32	-0,11	-0,54	0,37	0,16	-0,05	-0,27
	0,12	0,87	0,43	0	-0,43	0,42	0,22	0	-0,22
	0,13	0,99	0,55	0,11	-0,33	0,49	0,27	0,05	-0,17
	0,14	1,0	0,66	0,22	-0,22	0,55	0,33	0,11	-0,11
	0,15	1,0	0,78	0,34	-0,11	0,62	0,39	0,17	-0,06
	0,16	1,0	0,91	0,45	0	0,67	0,45	0,22	0
0,167	1,0	0,99	0,54	0,08	0,72	0,49	0,27	0,03	

Приложение 6

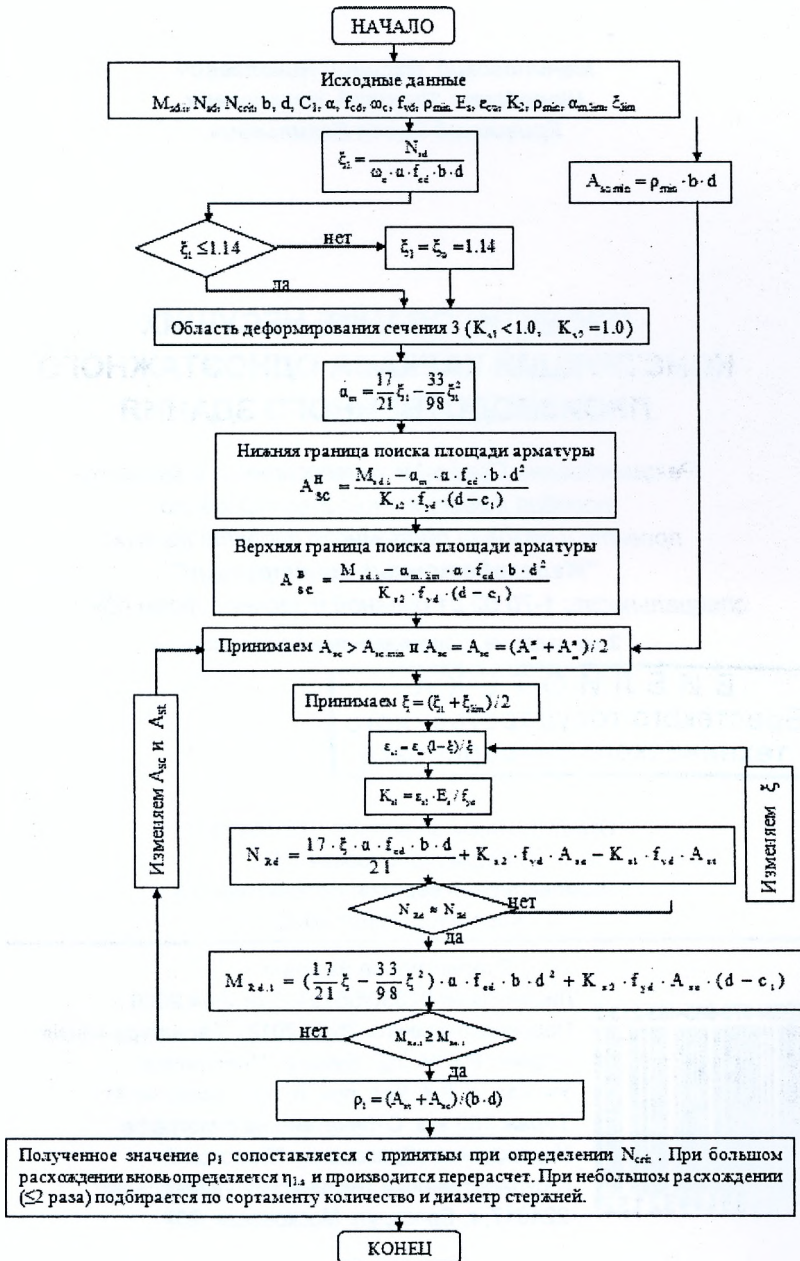
Блок-схема №1



Блок-схема №2



Блок-схема №3



Учебное издание

*Малиновский Василий Николаевич
Шалобыта Николай Николаевич
Кривицкий Павел Васильевич*

ПРОЕКТИРОВАНИЕ НЕСУЩИХ КОНСТРУКЦИЙ КАРКАСА ОДНОЭТАЖНОГО ПРОИЗВОДСТВЕННОГО ЗДАНИЯ

*Рекомендовано Советом университета в качестве
пособия к выполнению 2-го курсового
проекта и раздела дипломного проекта по курсу:
"Железобетонные конструкции"
специальности 1-70 02 01 дневной и заочной форм обучения
2-ое издание, дополненное и исправленное*

Ответственный за выпуск: Шалобыта Н.Н.
Редактор: Строкач Т.В.
Компьютерная вёрстка: Боровикова Е.А.
Корректор: Никитчик Е.В.

Стереотипное издание.

Лицензия № 02330/0549435 от 8.04.2009 г.
Подписано в печать 25.01.2012 г. Гарнитура «Arial».
Формат 60×84 ¹/₁₆. Бумага "Снегурочка".
Уч. изд. л. 8,4. Усл. печ. л. 9,0. Заказ № 81.
Тираж 150 экз. Отпечатано на ризографе
Учреждения образования "Брестский
государственный технический университет".
224017, г. Брест, ул. Московская, 267.

ISBN 978-985-483-213-2



9 789854 932132