

МИНИСТЕРСТВО ОБРАЗОВАНИЯ РЕСПУБЛИКИ БЕЛАРУСЬ

УЧРЕЖДЕНИЕ ОБРАЗОВАНИЯ
«БРЕСТСКИЙ ГОСУДАРСТВЕННЫЙ ТЕХНИЧЕСКИЙ УНИВЕРСИТЕТ»

КАФЕДРА АВТОМАТИЗАЦИИ ТЕХНОЛОГИЧЕСКИХ ПРОЦЕССОВ И ПРОИЗВОДСТВ

МЕТОДИЧЕСКИЕ УКАЗАНИЯ

по дипломному проектированию

для студентов специальности 1-53 01 01

“Автоматизация технологических процессов и производств”

Брест 2022

УДК 681.51

В методических указаниях изложены тематика, состав и структура дипломного проекта по специальности 1-53 01 01 «Автоматизация технологических процессов и производств», приведены рекомендации по выполнению отдельных разделов, требования по оформлению графической части и пояснительной записки.

Составители: О. Н. Прокопеня, доцент, к. т. н.
Л. И. Вабищевич, доцент, к. т. н.
А. С. Смаль, ст. преподаватель
А. А. Клопоцкий, ст. преподаватель
Д. Б. Устинов, ст. преподаватель

Рецензент: главный инженер Брестского завода железобетонных конструкций
и строительных деталей В. Г. Малашенок

СОДЕРЖАНИЕ

	Стр.
Введение.....	4
1 Тематика дипломного проектирования.....	5
2 Содержание дипломного проекта.....	6
3 Этапы работы над дипломным проектом	7
4 Рекомендации по выполнению разделов проекта	8
4.1 Технология и организация производства	8
4.2 Анализ современного состояния проблемы.....	8
4.3 Техническое задание на проектирование системы автоматизации	9
4.4 Выбор структуры системы.....	10
4.5 Разработка функциональной схемы	11
4.6 Выбор технических средств автоматизации	12
4.7 Выбор электрооборудования и расчет электроприводов.....	13
4.8 Расчет электронных устройств автоматики.....	16
4.9 Разработка принципиальных схем.....	17
4.10 Программирование устройств автоматики	18
4.11 Проектирование пульта или щита.....	18
4.12 Электроснабжение системы автоматизации.....	19
4.13 Разработка схемы соединения внешних проводок.....	20
4.14 Энергосбережение.....	21
4.15 Экономическая эффективность автоматизации	22
4.16 Охрана труда.....	22
4.17 Охрана окружающей среды.....	22
5 Требования к оформлению.....	23
5.1 Оформление графической части проекта	23
5.2 Оформление пояснительной записки	24
5.3 Оформление списка информационных источников.....	26
Литература.....	28
Приложение А.....	29
Приложение Б.....	31
Приложение В.....	32
Приложение Г	34
Приложение Д.....	35
Приложение Е.....	38

ВВЕДЕНИЕ

Дипломный проект по специальности «Автоматизация технологических процессов и производств», успешно выполненный и защищенный студентом, является подтверждением соответствия его знаний и умений присваиваемой ему квалификации – инженер по автоматизации.

Дипломное проектирование является завершающим этапом подготовки специалиста и начинается с момента ознакомления студентов с приказом о направлении на преддипломную практику. Данный приказ закрепляет за студентом базу практики и тему дипломного проекта. Проект должен быть выполнен строго в соответствии с утвержденной темой (она может быть изменена только в исключительных случаях приказом ректора).

Как правило, темы дипломных проектов привязываются к конкретным предприятиям строительной отрасли, которые и выбираются в качестве баз практики. Технологические процессы и аппараты данных предприятий используются в качестве объектов автоматизации при дипломном проектировании. Это обеспечивает выполнение проектов на реальной основе. Руководитель дипломного проекта обычно является и руководителем преддипломной практики.

Таким образом, преддипломная практика является первым и очень важным этапом дипломного проектирования. Она позволяет студенту детально изучить объект автоматизации, что является необходимым условием успешного выполнения последующих этапов проектирования. Студент обязан максимально ответственно подходить к выполнению программы практики и задач, поставленных руководителем.

Общее руководство проектированием осуществляет руководитель дипломного проекта – преподаватель кафедры «Автоматизация технологических процессов и производств» или ведущий специалист промышленности. Для консультаций по отдельным разделам проекта выделяются консультанты – преподаватели кафедр соответствующего профиля. Для успешной работы над проектом студент должен следовать указаниям руководителя и своевременно обращаться за помощью к консультантам. Желательно, чтобы задания по отдельным разделам были согласованы с консультантами на начальном этапе работы над проектом или в период прохождения практики.

В период завершения преддипломной практики студенту выдается задание на дипломный проект с утвержденной темой, в котором детально изложено содержание графической части и расчетно-пояснительной записки, а также приводится календарный график работы над проектом. ***Следует иметь в виду, что при систематическом невыполнении графика, студент может быть не допущен к защите дипломного проекта.***

В ходе работы над дипломным проектом проводится рубежный контроль выполнения отдельных этапов. График проведения контроля составляется заранее и доводится до сведения студентов. Результаты контроля отражаются на кафедральном стенде.

Для прохождения рубежного контроля студент обязан явиться на кафедру и представить комиссии результаты работы над проектом.

Завершенный в срок дипломный проект рассматривается на кафедре и направляется на рецензирование. При наличии положительной рецензии, проект защищается студентом перед Государственной экзаменационной комиссией.

1 ТЕМАТИКА ДИПЛОМНОГО ПРОЕКТИРОВАНИЯ

Дипломный проект по специальности «Автоматизация технологических процессов и производств» посвящен автоматизации одного из технологических процессов производства строительных материалов или изделий. В качестве объектов автоматизации обычно выбираются технологические процессы промышленных предприятий региона, на которых студенты проходят преддипломную практику.

Поскольку дипломный проект выполняется самостоятельно одним студентом и в сжатые сроки (т. е. возможности проектирования в известной степени ограничены), то автоматизации подвергаются простейшие технологические процессы или даже операции. Таким образом, темы дипломных проектов, например, могут быть сформулированы в следующих вариантах:

- 1) автоматизация технологического процесса обжига керамической плитки в условиях КСМ г. Бреста;
- 2) система автоматизации бетоносмесительного цеха завода ЖБК г. Барановичи;
- 3) система автоматизированного управления операцией формования ЖБИ на заводе ЖБК г. Бреста.

Тем не менее, объекты автоматизации могут существенно отличаться по сложности и относиться к разным типам (приведенные примеры это подтверждают). Поэтому в соответствии с заданной темой определяется круг задач, решаемых системой автоматизации, и разрабатывается ее структура. Таким образом, разрабатываемая система представляется в виде отдельных подсистем.

Дальнейшая детальная проработка выполняется для одной подсистемы, которая выполняет функции, требующие автоматизации в первую очередь. Для этого выбирается соответствующий тип подсистемы (контроля, регулирования и т. д.). Данный выбор обязательно согласуется с руководителем дипломного проекта.

Тема дипломного проекта может быть также сформулирована таким образом, что тип проектируемой системы и, в определенной степени, решаемые ею задачи определены. Например:

- 1) система автоматического регулирования температуры в щелевой камере завода КПД г. Бреста;
- 2) система автоматического контроля параметров тепловой обработки ЖБИ для участка ямных камер завода ЖБКиСД г. Бреста.

В этом случае на усмотрение студента отводится выбор способа реализации заданных систем и принятие конкретных технологических решений.

Тема дипломного проекта выдается студенту при направлении его на преддипломную практику. В процессе изучения объекта автоматизации студент может предлагать свои варианты решения поставленной задачи.

Во всех случаях дипломный проект должен выполняться строго в соответствии с заданной темой. При несоблюдении данного требования студент может быть не допущен к защите. Включение в состав проекта решений, не соответствующих заданной теме, может быть расценено экзаменационной комиссией как неспособность студента решить поставленную задачу.

2 СОДЕРЖАНИЕ ДИПЛОМНОГО ПРОЕКТА

Дипломный проект включает в себя основной раздел (раздел 2), содержание которого непосредственно направлено на разработку системы автоматизации и ее составляющих. Наименование раздела должно быть созвучно с темой проекта. Количество и наименование подразделов определяется индивидуально (в зависимости от темы). Все вопросы по выполнению основного раздела обсуждаются и согласуются непосредственно с руководителем дипломного проекта.

В рамках основного раздела выполняется подраздел, посвященный анализу развития средств автоматизации применительно к рассматриваемому объекту, который выполняется студентом самостоятельно, на основе изучения научной литературы, патентной и др. информации.

В основном разделе выделены подразделы, требующие консультаций соответствующих специалистов (преподавателей кафедры АТПИП), это:

- автоматизированный электропривод;
- программирование устройств автоматики;
- электроснабжение объекта.

Нумерация подразделов производится в соответствии с содержанием раздела индивидуально для каждого проекта.

В состав проекта входят также разделы, в которых обосновываются и формулируются требования к системе, решаются вопросы ее эффективной и безопасной эксплуатации. Данные разделы относятся к неосновным, это:

- технология и организация производства (раздел 1);
- экономика производства (раздел 3);
- охрана труда (раздел 4);
- охрана окружающей среды (выполняется при необходимости в зависимости от конкретного производства, раздел 5).

Консультации по данным разделам осуществляют специалисты соответствующих кафедр университета.

Результатом выполнения каждого раздела является разработанная текстовая и графическая документация. Графическая часть – это, как правило, различные виды схем. По отдельным разделам в состав графической части могут включаться чертежи, а также таблицы, графики, диаграммы и т. п. Общий объем графической части 9–10 листов формата А1.

Текстовая часть включает в себя расчеты, описание работы схем и устройств, обоснование выбора элементов автоматики и другие материалы. Она может содержать таблицы, графики, рисунки. Текстовая часть всех разделов объединяется в расчетно-пояснительную записку к дипломному проекту, общий объем которой не должен превышать 100 страниц (обычно 70–80 страниц) формата А4.

Расчетно-пояснительная записка оформляется в соответствии с требованиями к оформлению текстовых документов. Она содержит реферат, содержание, введение, основной и дополнительные разделы, заключение, список литературы (при необходимости приложения).

3 ЭТАПЫ РАБОТЫ НАД ДИПЛОМНЫМ ПРОЕКТОМ

Разделы дипломного проекта следует выполнять в определенной последовательности. Это обусловлено тем, что исходные данные, необходимые для выполнения некоторых разделов, являются результатом выполнения предыдущих частей проекта.

На первом этапе выполняется раздел технологии и организации производства. В состав реального проекта системы автоматизации данный раздел не входит, поскольку технологический процесс разрабатывается отдельно и заранее. При составлении задания на проектирование системы автоматизации технологические схемы, чертежи оборудования и другая информация, получаемая при разработке технологии, используется в готовом виде.

Задание на дипломный проект не содержит всю необходимую информацию по технологии и организации производств. Данная информация собирается студентом в ходе преддипломной практики. При этом учитываются особенности конкретного предприятия, если это оговорено в теме проекта. Результаты оформляются в виде соответствующих разделов. Они должны содержать информацию, достаточную для формирования технического задания на проектирование системы автоматизации.

Вторым этапом является выполнение основного раздела проекта, который состоит в проектировании непосредственно системы автоматизации. Он начинается с анализа современного состояния аналогичных типов производств по информационным источникам. Этот процесс следует начинать на преддипломной практике, используя информационную базу, имеющуюся на предприятии. Выполнение данного раздела позволяет правильно сориентироваться в выборе уровня автоматизации, типа системы автоматизации и выполняемых ею функций при формировании технического задания на проектирование.

Далее проектирование системы в соответствии с разработанным техническим заданием осуществляется в следующей последовательности. Выбирается структура системы и выполняется структурная схема, разрабатывается функциональная схема, осуществляется выбор технических средств и выполняются принципиальные схемы отдельных подсистем и всей системы в целом. На основе принципиальной схемы выполняется чертеж общего вида одного из пультов управления или щитов.

В рамках основного раздела выполняются подразделы: автоматизированный электропривод, программирование устройств автоматики и электроснабжение системы автоматизации. Выполнение данных разделов производится на стадии выбора технических средств и разработки принципиальных схем. Их содержание является индивидуальным и согласовывается с консультантами по подразделам.

Третьим этапом является выполнение неосновных разделов: экономического, охраны труда, охраны окружающей среды. Соответствующие мероприятия предусматриваются на стадии разработки принципиальных схем, а окончательное оформление разделов осуществляется после оформления основного раздела.

Следует отметить важность заключительного этапа работы над проектом, который включает в себя окончательное оформление графической части и пояснительной записки. Данная работа должна быть завершена примерно за две недели до срока защиты, с тем, чтобы проект был проверен и подписан заведующим кафедрой (при этом возможны некоторые исправления) и своевременно прошел рецензирование.

4 РЕКОМЕНДАЦИИ ПО ВЫПОЛНЕНИЮ РАЗДЕЛОВ ПРОЕКТА

4.1 Технология и организация производства

Выполнение данного раздела начинается с преддипломной практики, в ходе которой студент должен детально изучить объект автоматизации в условиях конкретного предприятия согласно теме дипломного проекта. При этом следует обратить внимание на существующий уровень автоматизации и задачи, решаемые средствами автоматизации.

В пояснительной записке приводится общее описание техпроцесса со ссылками на технологическую схему, размещаемую на листах графической части проекта. В данном разделе должны быть отражены также следующие вопросы:

- параметры, характеризующие технологический процесс (для каждого параметра необходимо указать диапазон и характер изменения во времени, факторы, оказывающие влияние на изменение параметра);

- тип и функциональное назначение исполнительных механизмов, входящих в состав технологического оборудования, с указанием параметров и характеристик исполнительных двигателей;

- требования к технологическим параметрам с точки зрения обеспечения желаемого качества процесса (необходимо указать, с какой точностью должны поддерживаться значения параметров, по каким функциональным зависимостям они должны изменяться и т. д.);

- характеристика имеющихся на объекте средств автоматизации и выполняемые ими функции.

При проектировании новых автоматизированных технологических процессов разработка технологии осуществляется с учетом требований автоматизации. В дипломных проектах преимущественно решается задача автоматизации существующего производства, которое обычно построено без учета указанного обстоятельства. Поэтому автоматизация существующего объекта может потребовать некоторых изменений в используемом оборудовании и технологии.

Таким образом, по мере изучения объекта на преддипломной практике необходимо оценить, насколько он приспособлен к условиям автоматизации. Для этого сначала следует, исходя из желаемого эффекта от автоматизации и решаемых ею задач, проанализировать, какие изменения целесообразно внести в автоматизируемый объект. Это может быть замена одного типа двигателя другим, корректировка характеристик исполнительного механизма и даже внесение изменений в цикл работы механизмов.

Намеченные изменения следует согласовать с консультантом по данному разделу и, если они будут приняты, то отразить их на технологической схеме и в пояснительной записке.

4.2 Анализ современного состояния проблемы

Анализ проводится на основе изучения конструкторской и патентной документации, имеющейся на предприятии – базе практики, научно-технической литературы и других информационных источников. Во всех случаях необходимо обращать внимание на достоверность информации, особенно если источником является Интернет и другие

информационные сети. Источник можно рассматривать, если известны авторы, а в случае, если работа не опубликована в печати, также сведения об авторах (ученая степень, занимаемая должность, место работы и т. д.).

Поиск информации осуществляется в двух направлениях:

1) выявляются системы автоматизации различного уровня, используемые в аналогичных объектах;

2) выявляются средства автоматизации, которые могут быть использованы для решения различных задач, связанных с автоматизацией рассматриваемого объекта.

Вся обнаруженная информация подвергается анализу. При рассмотрении систем автоматизации следует отметить их назначение и выполняемые функции, основные качественные показатели, преимущества по отношению к аналогичным системам и недостатки. Из технических средств выбираются те, которые по своим параметрам могут быть применены для выполнения определенных функций в разрабатываемой системе.

Все источники, содержащие полезную информацию, включаются в список информационных источников, помещаемый в пояснительную записку.

Для облегчения последующего оформления списка источников настоятельно рекомендуется фиксировать полную информацию об источнике перед началом работы с ним (как только выяснилось, что источник содержит полезную информацию).

Содержание раздела представляется в виде обзора информационных источников. Материал излагается лаконично в систематизированном виде. Детальное описание дается лишь для системы, которая является наиболее близкой к разрабатываемой и соответствует современному уровню развития отрасли. Подробно могут быть описаны также элементы систем и технические средства, которые предположительно будут использованы в проекте.

На основе проведенного анализа делаются выводы о современном уровне автоматизации аналогичных объектов и целесообразности использования в проектируемой системе тех или иных известных технических решений или средств автоматизации.

4.3 Техническое задание на проектирование системы автоматизации

Разработка технического задания (ТЗ) предшествует непосредственно процессу проектирования системы. В ТЗ оговариваются все требования, предъявляемые к системе в целом, а также ее отдельным параметрам и характеристикам.

Исходными данными для разработки ТЗ являются:

- план цеха с располагаемым оборудованием;
- технологические схемы с характеристиками оборудования;
- параметры и характеристики исполнительных механизмов;
- перечень контролируемых и регулируемых параметров и требования по точности контроля и регулирования;
- условия, в которых будет эксплуатироваться система с указанием опасных или вредных факторов.

Данные материалы являются результатом выполнения предыдущих разделов и прохождения преддипломной практики.

ТЗ должно содержать:

- задачу проекта и наименование предприятия, для которого проектируется система;
- перечень цехов, установок и другого оборудования, охватываемых проектом с указанием особых условий;
- предложения по централизации и структуре управления объектом;
- предложения по размещению щитов, пультов и пунктов управления;
- задачи, решаемые системой автоматизации;
- режимы, в которых должно обеспечиваться управление системой;
- точность, с которой должно осуществляться измерение каждого из контролируемых параметров;
- требования к качеству регулирования параметров;
- особые требования, предъявляемые к системе.

Под особыми условиями функционирования установок следует понимать класс взрыво- и пожароопасности помещений, наличие агрессивной, влажной, запыленной окружающей среды и т. п. На данные вопросы следует обратить внимание в ходе преддипломной практики. При необходимости обращаться к консультантам по разделам «Электроснабжение объекта» и «Охрана труда».

Требования по качеству регулирования назначаются в зависимости от степени и характера влияния конкретного параметра на технологический процесс. Это может быть максимальная скорость изменения, допустимая статическая или динамическая ошибка, допустимое перерегулирование и т. д.

Особые требования являются индивидуальными для каждой системы. Они могут оговаривать характер функционирования системы в определенных ситуациях (например, обеспечить сохранение значений контролируемых параметров при прекращении электроснабжения), вид используемого оборудования и его исполнение (например, для привода шаровой мельницы использовать синхронный двигатель в защищенном исполнении) и т. д.

Следует иметь в виду, что все требования ТЗ должны быть технически реализуемы. Поэтому к формированию ТЗ нужно подходить очень внимательно и все пункты согласовывать с руководителем дипломного проекта.

4.4 Выбор структуры системы

Структура системы зависит от принятого уровня автоматизации объекта и задач, которые будут решаться системой. Выбор структуры основывается на анализе и классификации технологических параметров, характеризующих работу объекта. При решении задачи управления необходимо выбрать параметр оценки качества и определить, измерение каких технологических параметров потребуется для его вычисления. Математически параметр оценки качества должен быть выражен как функция измеряемых выходных параметров.

Далее необходимо выявить, от каких входных параметров зависят измеряемые выходные параметры. Из всех входных параметров выбираются регулируемые, т. е. те, посредством которых можно целенаправленно воздействовать на измеряемые выходные параметры и, соответственно, параметр оценки качества. Остальные входные параметры (нерегулируемые и фиксированные) рассматриваются в качестве возмущений.

При этом необходимо оценить характер и степень влияния отдельных возмущений на процесс, а также возможность их измерения.

На основе выполненного анализа параметров процесса выбирается стратегия управления и тип используемой системы. При выборе руководствуются следующим:

- для управления дискретными процессами обычно используют системы логического управления (управление циклом может осуществляться в функции времени либо в функции перемещения подвижных звеньев); для управления технологическими параметрами на отдельных стадиях цикла могут использоваться системы программного регулирования;

- для управления непрерывными процессами чаще всего применяют системы управления с ограничениями, которые наиболее просты в реализации;

- при повышенных требованиях к качеству могут применяться системы оптимального, а при наличии значительных возмущений – системы адаптивного управления; в первом случае требуется достаточно точная математическая модель процесса, а во втором – возможность измерения возмущений.

После выбора типа системы управления необходимо решить, сколько уровней будет иметь система, какие задачи будут решаться на каждом уровне и в соответствии с этим, выделить в системе необходимое число подсистем [1].

Одновременно выбирается степень централизации, решается вопрос пространственной организации системы, то есть:

- определяется количество и местоположение щитов, пультов и пунктов управления;
- производится деление системы на составляющие по конструктивному признаку (определяется, элементы каких подсистем располагаются в каждом щите или пульте и из каких щитов осуществляется управление каждым агрегатом или механизмом);
- устанавливается взаимосвязь между составляющими и сигналы, посредством которых она реализуется.

Полученная структура отображается в виде структурной схемы. На схеме изображается объект управления, входящие в него агрегаты, машины и механизмы, щиты, пульты и пункты управления, линии связи между всеми составляющими с обозначением сигналов.

Все составляющие изображаются в виде прямоугольников произвольного размера с поясняющими надписями. Линии связи сплошные. Над основной надписью в поле чертежа может помещаться таблица условных обозначений. Размеры цифр и букв для надписей по ГОСТ 2.304-81. Рекомендуемая толщина линий: для условных изображений – 0,5 мм, для линий связи – 2 мм, для остальных линий – 0,2...0,3 мм. Линии связи могут иметь стрелки, указывающие направление прохождения сигналов.

4.5 Разработка функциональной схемы

На этапе разработки функциональной схемы осуществляется выбор всех элементов автоматики по их функциональному назначению. Например, датчик температуры, устройство логического управления и т. д. При этом не оговаривается конкретный тип или марка устройства, а также его параметры. Так, для измерения температуры можно использовать термометры сопротивления, термодпары, полупроводниковые терморезисторы и т. п.,

однако на функциональной схеме это никак не отображается. Соответствующий элемент обозначен просто как устройство для измерения температуры.

Состав функциональной схемы должен быть достаточным для выполнения системой возложенных на нее функций. При этом следует стремиться к решению поставленной задачи минимальным количеством технических средств, т. е. схема не должна содержать избыточных элементов.

При построении функциональной схемы следует придерживаться принятой структуры системы, изображая все щиты и пульты управления отдельными прямоугольниками в нижней части листа. В дополнительном поле каждого прямоугольника указывают наименование щита или пульта и обозначение его чертежа. В верхней части листа схематично изображается объект автоматизации. Изображение должно соответствовать конфигурации реального объекта, но не содержать чрезмерного количества мелких деталей. С помощью поясняющих надписей указывается наименование составных частей объекта (машин, аппаратов и т. п.).

Условные графические обозначения (УГО) устройств, располагаемых на щитах и пультах, помещаются внутри соответствующих прямоугольников. УГО устройств, располагаемых на технологическом оборудовании, помещаются в непосредственной близости от места установки. Отборное устройство для постоянно подключенных приборов не имеет специального обозначения, поэтому условное графическое обозначение прибора просто соединяется линией связи с местом установки (трубопроводом, агрегатом и т. д.). Если необходимо указать точное место расположения отборного устройства, то линия связи заканчивается окружностью диаметром 2 мм в месте установки прибора. Приборы, которые расположены вне щитов и не связаны непосредственно с технологическим оборудованием, условно показывают в прямоугольнике «Приборы местные» над прямоугольниками щитов и пультов.

Взаимосвязь между отдельными элементами, которая осуществляется посредством информационных сигналов, отображают с помощью линий связи. Каждая связь отображается одной линией, независимо от вида сигнала и количества проводников (трубопроводов), используемых для его передачи. Для указания направления передачи сигнала допускается на линии связи наносить стрелки. Рядом с линиями связи можно проставлять соответствующие предельные значения передаваемых параметров (например, 90°C, 12 м³/ч и т. п.) в установленном режиме работы. Линия связи может соединяться с УГО элемента автоматики в любой точке окружности.

Графические и буквенные обозначения элементов автоматики должны соответствовать ГОСТ 21.208-2013. Условные обозначения, не предусмотренные стандартом, помещают в таблицу, расположенную над основной надписью чертежа.

На функциональных схемах контуры технологического оборудования, трубопроводы, прямоугольники щитов и пультов, а также УГО приборов изображают линиями толщиной 0,6...1,5 мм, линии связи – толщиной 0,2...0,3 мм.

4.6 Выбор технических средств автоматизации

После разработки функциональной схемы выбирают аппаратуру для построения системы [2]. Одновременно разрабатывается ее принципиальная схема. Фактически каждый элемент функциональной схемы должен быть представлен определенным устройством

или аппаратом (электронным, электрическим, пневматическим, гидравлическим и т. д.). В общем случае такое устройство может быть достаточно сложным и состоять из большого числа компонентов.

Следует иметь в виду, что устройство с одним и тем же функциональным назначением может быть реализовано различными методами. Например, пропорционально-интегральный регулятор температуры можно выполнить в виде электронного устройства на операционных усилителях, а можно на основе программируемого контроллера.

Таким образом, при выборе технических средств для построения системы приходится постоянно осуществлять поиск рационального варианта реализации отдельных функциональных устройств. При решении данной задачи необходимо руководствоваться следующим:

- в первую очередь следует применять серийно выпускаемые (унифицированные) устройства и компоненты;

- предпочтение следует отдавать наиболее простым решениям, требующим наименьшего числа компонентов (по возможности не дорогих);

- следует избегать выбора устройств и приборов с завышенными (по отношению к требуемым) параметрами и функциональными возможностями.

При выборе аппаратуры необходимо постоянно помнить о том, что выбираемые устройства впоследствии должны быть объединены в единую систему путем соединения соответствующих компонентов друг с другом. Поэтому для связи между устройствами необходимо использовать унифицированные информационные сигналы (например, сигнал напряжения 0...10 В или токовый сигнал 4...20 мА). Выходы подключаемых устройств и входы устройств, к которым осуществляется подключение, должны быть рассчитаны на работу с сигналами одинакового типа и уровня.

Если по каким-либо причинам данное условие при выборе аппаратуры выполнить нельзя, то следует использовать промежуточные устройства для преобразования сигналов к требуемому виду. Например, соответствующее устройство согласования требуется при подключении датчика с аналоговым выходом к цифровому входу контроллера.

При выборе контроллера следует обращать внимание на техническую реализацию его выходов, которые могут представлять собой контакты внутренних реле, открытые коллекторы транзисторов и т. д. Тип выходов должен согласовываться с типом используемых исполнительных механизмов и аппаратами их управления.

Часто система автоматизации содержит устройства, отличающиеся по роду используемой энергии (например, электрические и пневматические или электрические и гидравлические и т. д.). В этом случае также необходимо обеспечивать возможность стыковки устройств различного типа между собой. Так, например, если управляющее устройство является электронным, а в качестве исполнительного устройства используется гидроцилиндр, то для подключения следует использовать гидрораспределитель с электромагнитом, управлять которым можно посредством электрического сигнала.

4.7 Выбор электрооборудования и расчет электроприводов

4.7.1 Особенности выбора элементов привода

В общем случае электропривод включает в себя электродвигатель и некоторую управляющую часть, предназначенную для преобразования внешних команд в управляющее воздействие на двигатель. Последняя может быть выполнена на релейно-

контактной аппаратуре, электронных компонентах или представлять собой серийно выпускаемый силовой преобразователь.

Элементы электрических приводов также относятся к техническим средствам автоматизации, которые выбираются в процессе проектирования. Однако их выбор имеет некоторые особенности. В частности, параметры, обеспечиваемые исполнительными механизмами (момент или сила, угловая или линейная скорость и т. п.), рассчитываются в технологической части проекта. Во многих случаях к началу проектирования системы автоматизации известны и конкретные типы исполнительных двигателей (или, по крайней мере, их параметры и характеристики), а также требуемые режимы их работы.

В дипломном проекте при разработке системы автоматизации можно использовать установленные на объекте двигатели. Однако студент вправе выполнить замену установленных двигателей двигателями других типов с аналогичными либо отличающимися параметрами [3, 4]. Это может быть сделано по следующим соображениям:

- установленный двигатель по своим характеристикам не соответствует требованиям системы управления (не обеспечивает работу в требуемом диапазоне регулирования частоты вращения, плохо стыкуется с управляющей частью и т. п.);
- управление работой привода средствами автоматизации позволяет реализовать более экономичный режим работы и, соответственно, использовать двигатель меньшей мощности;
- автоматизация направлена на повышение производительности процесса, что сопряжено с увеличением мощности приводов отдельных механизмов;
- установленный двигатель устарел морально и физически, а промышленность выпускает более совершенные аналоги;
- отказ от применения пневмо- или гидропривода (по тем или иным причинам) путем замены его электроприводом.

Во всех случаях целесообразность замены двигателя должна быть обоснована в пояснительной записке и сопровождаться расчетом требуемых параметров и характеристик.

4.7.2 Выбор типа привода

Управляющая часть привода, как правило, подлежит разработке. При этом подход к проектированию существенно отличается в зависимости от того, является привод регулируемым или нет [5]. В регулируемом приводе средствами автоматики в процессе работы может изменяться один из параметров (чаще всего, частота вращения вала двигателя, в отдельных случаях – момент на валу). В нерегулируемых (дискретных) приводах частота вращения не меняется, а момент определяется внешней нагрузкой. Таким образом, перед проектированием необходимо определиться, к какому типу относится привод.

В общем случае тип приводов определяется типом автоматизируемого технологического процесса. Обычно дискретный техпроцесс выполняется группой дискретных приводов, а управление параметрами непрерывного процесса осуществляется регулируемыми приводами. Однако, во многих случаях, в системе используются оба типа приводов независимо от типа техпроцесса. Так в системе управления целевой камерой загрузка и выгрузка изделий осуществляется дискретными приводами, а управлять подачей пара можно задвижкой с регулируемым приводом.

В составе системы автоматического регулирования непрерывного типа могут использоваться дискретные исполнительные механизмы. Например, при регулировании температуры в камере тепловой обработки для управления подачей пара можно использовать электромагнитный клапан или задвижку с регулированием степени открытия широтно-импульсным методом. В последнем случае можно применить релейное управление двигателем.

Следует иметь в виду, что некоторые операции могут выполняться как регулируемы, так и нерегулируемыми приводами. Однако, в определенных случаях, применение регулируемых приводов позволяет повысить эффективность техпроцесса. В частности, на некоторых объектах это может обеспечить снижение энергопотребления. Поэтому, обоснованное использование регулируемых приводов в проектируемой системе будет рассматриваться как признак высокого качества проектирования.

4.7.3 Подбор компонентов нерегулируемого привода

В нерегулируемом приводе задача управляющей части состоит в передаче внешних команд к исполнительным двигателям с соответствующим усилением дискретного сигнала по мощности. В большинстве случаев для этого необходимо применять различные промежуточные элементы (реле, контакторы, тиристорные и транзисторные ключи и т. д.). Все используемые устройства должны быть согласованы друг с другом. Это значит, что предыдущее устройство должно быть способным обеспечить напряжение и ток, необходимые для управления последующим устройством. Выбор всех компонентов должен осуществляться с учетом данного условия.

Внешние команды управления приводами формируются соответствующим устройством (логического, циклового управления), входящим в состав системы автоматического управления. Это может осуществляться различными способами (в функции времени, в функции положения подвижных звеньев механизмов и т. д.). Управляющее устройство может быть выполнено на основе программируемого контроллера, интегральной логики, релейно-контактной аппаратуры и т. д. Указанное устройство является внешним по отношению к приводу.

В дискретном приводе, как правило, предусматривают режим ручного управления (помимо основного – автоматического) и соответствующие элементы для выбора режима.

4.7.4 Проектирование регулируемых приводов

Регулируемый привод может быть разомкнутым (без обратной связи) или замкнутым (с обратной связью). В обоих случаях внешний задающий сигнал является изменяемым и преобразуется управляющей частью привода в соответствующее воздействие на двигатель.

В настоящее время для построения регулируемых приводов в большинстве случаев можно применять трехфазные асинхронные электродвигатели в сочетании с преобразователями частоты (ПЧ), которые выпускаются серийно многими производителями [6]. Возможны два варианта построения приводов на основе ПЧ. В первом случае привод фактически является нерегулируемым. Просто подключение двигателя к внешнему управляющему устройству через ПЧ позволяет устанавливать частоту вращения, отличную

от номинальной, и при необходимости производить ее подстройку с пульта ПЧ. Для подачи команд управления при этом используются дискретные входы ПЧ.

Во втором случае ПЧ используется в качестве силового преобразователя для управления двигателем. При этом используется аналоговый вход ПЧ, значение сигнала которого определяет частоту вращения двигателя. На данный вход поступает внешний задающий сигнал. ПЧ может иметь несколько аналоговых входов для работы с различными типами сигналов. Задающий сигнал можно передавать и по цифровой шине, если ПЧ имеет соответствующий вход. Во всех случаях подключение необходимо осуществлять в соответствии с технической документацией на ПЧ конкретного производителя.

Таким образом, асинхронный электродвигатель в сочетании с ПЧ представляет собой разомкнутый регулируемый электропривод. Его можно использовать при относительно невысоких требованиях к точности регулирования частоты вращения.

4.7.5 Регулируемые приводы с обратной связью

Если требования к точности регулирования достаточно жесткие, привод следует строить по замкнутой схеме. На выходном валу привода устанавливается датчик для измерения регулируемого параметра (частоты вращения или момента). Сигнал датчика по цепи обратной связи поступает на устройство сравнения. Сигнал ошибки с выхода устройства сравнения преобразуется регулятором и подается на ПЧ. В настоящее время как устройство сравнения, так и регулятор могут быть реализованы на базе программируемого контроллера или микропроцессора. В этом случае регулятор легче настраивать, а при изменении параметров объекта его можно подстраивать программным способом.

Замкнутый привод фактически представляет собой систему автоматического регулирования (САР) и обычно проектируется с использованием методов теории автоматического управления [7, 8]. В этом случае полезно использовать численное моделирование с помощью прикладной программы MATLAB и приложения SIMULINK [9].

Следует отметить, что как разомкнутый, так и замкнутый электропривод может входить в состав САР какого-либо технологического параметра (температуры, давления и т. п.). В этом случае получим одноконтурную либо двухконтурную САР, в которой электропривод будет выполнять функции исполнительской части.

Необходимо иметь в виду, что частотно-регулируемый привод, хотя и является наиболее распространенным и перспективным, отнюдь не исключает возможности применения других типов приводов. Поэтому выбор типа привода должен выполняться с учетом всех предъявляемых к нему требований и основываться на анализе всех возможных вариантов реализации.

4.8 Расчет электронных устройств автоматики

Как правило, система автоматизации не может быть построена с использованием только стандартных или унифицированных устройств. Отдельные устройства, входящие в состав системы, при проектировании приходится разрабатывать заново. Это могут быть измерительные схемы на основе различных типов датчиков, активные фильтры или регуляторы, логические управляющие устройства, источники напряжения и тока и т. п. [10, 11]. Широкие возможности проектирования указанных устройств появляются в случае использования операционных усилителей [12].

К выполнению данной части проекта следует подходить творчески. Разработанное устройство должно быть работоспособным и, по возможности, оригинальным. Следует избегать заимствования из информационных источников готовых схемных решений. Выбор всех компонентов схемы должен быть обоснован и подкреплен необходимыми расчетами. В пояснительной записке следует привести описание принципа функционирования разработанного устройства.

При проектировании данных устройств следует применять моделирующие программы (MicroCap, Electroniks Workbench и др.) Результаты моделирования следует приводить в качестве подтверждения правильности работы устройства. Положительно будет оцениваться изготовление студентом макета разработанного устройства и его демонстрация при защите проекта, т. е. включение в проект практической части, которая может быть выполнена на базе лабораторий кафедр.

4.9 Разработка принципиальных схем

Принципиальные схемы разрабатывают либо на систему в целом, либо на ее составные части (щиты, пульты и т. д.) [1]. Если в проекте студент разрабатывает оригинальные электронные устройства, то их схемы выполняются отдельно. Разработка принципиальных схем сопровождается выбором технических средств. Выбор должен быть достаточно обоснован и подкреплен необходимыми расчетами.

При разработке общей схемы целесообразно силовые цепи и цепи управления показывать на отдельных листах. Построение следует начинать с силовой части, располагая ее на первом листе схемы. На этом же листе обычно приводятся цепи управления приводами в ручном режиме, если таковой предусмотрен, и переключатель выбора режима управления. В силовой части необходимо предусмотреть элементы защиты цепей от коротких замыканий и перегрузок, а также необходимые блокировки. Следует также показывать соединение металлических корпусов двигателей и аппаратов с защитным нулевым проводником.

Затем строятся цепи, обеспечивающие режим автоматического управления. Управляющая часть приводится на последующих листах. В большинстве случаев, когда объект содержит достаточно большое число механизмов, работающих в замкнутом цикле, для построения управляющих устройств целесообразно использовать программируемые контроллеры. При этом важно найти рациональную структуру устройства и определиться с числом и типом используемых контроллеров.

Часто более эффективной является распределенная структура системы, при которой одним или несколькими механизмами, выполняющими определенную операцию, управляет отдельный контроллер. Однако выбор контроллеров необходимо осуществлять так, чтобы их возможности использовались максимально. Кроме того, следует обеспечить необходимое взаимодействие между контроллерами посредством входных и выходных сигналов. Один из контроллеров можно использовать для координации работы остальных.

Схему необходимо строить так, чтобы количество вторичных источников напряжения было минимальным (обычно не более 2, 3), а их номинальные напряжения соответствовали стандартным значениям. Пример выполнения принципиальной электрической схемы силовой и управляющей частей приведен в приложении А.

4.10 Программирование устройств автоматики

В дискретных технологических процессах, как правило, механизмы работают циклически. Во многих случаях циклы не являются фиксированными, т. е. их параметры могут изменяться. В зависимости от определенных условий может изменяться последовательность выполняемых действий, могут выполняться какие-либо новые действия либо наоборот – отменяться, выполнявшиеся ранее. Изменение состояния механизмов в таких процессах происходит по определенной программе и может быть описано логическими функциями. Таким образом, управление механизмами осуществляется в соответствии с определенным алгоритмом, даже если система управления не содержит программируемых устройств.

Поэтому при проектировании управляющего устройства, прежде всего, необходимо разработать алгоритм управления. Он представляется в виде блок-схемы на одном или двух листах графической части проекта.

Для построения алгоритма необходимо тщательно изучить технологический процесс и четко представлять себе:

- в какой последовательности осуществляется пуск и останов приводов отдельных механизмов;
- в каких случаях возможно изменение данного порядка работы приводов;
- при каких условиях должна осуществляться блокировка работы отдельных механизмов.

Для разработки алгоритма необходимо сформулировать условия, при которых выполняются все команды управления механизмами. Алгоритм должен отражать требуемую последовательность выработки команд и выполнение условий, при которых выработывается каждая команда.

Разработанный алгоритм может быть реализован аппаратно (с помощью схемы на электронных компонентах) или в виде управляющей программы для контроллера.

В настоящее время более широко используются программируемые устройства управления [13, 14]. При реализации управляющего устройства на программируемом контроллере или микропроцессоре в проекте разрабатывается управляющая программа. Выбор языка или среды программирования определяется типом используемого устройства. Для программируемых контроллеров это специализированные программные комплексы, основанные на языках программирования стандарта МЭК 61131. В этом случае программа может быть представлена в графической части проекта в виде экранной распечатки.

Если программа написана на языке высокого уровня (pascal, С и т. п.), то текст программы приводится в приложении к пояснительной записке.

4.11 Проектирование пульта или щита

В дипломном проекте выполняется чертеж общего вида одного из щитов или пультов (средней сложности), входящих в состав проектируемой системы. Данный чертеж выполняется в соответствии с руководящими материалами РМ4-107-82. Он включает в себя перечень составных частей, вид спереди, вид на внутренние плоскости, местные виды (при необходимости) [1].

Перечень составных частей является первым листом чертежа. Он помещается в приложении к пояснительной записке и имеет основную надпись как на первых листах графических документов.

На виде спереди показывают установленные приборы и изделия для нанесения надписей, указывающих назначение приборов (упрощенно, в виде внешних очертаний, сплошными основными линиями). Пример выполнения вида спереди для местного щита приведен в приложении Б.

На виде спереди проставляют габаритные размеры щита и размеры, координирующие установку всех приборов. Размеры проставляют по ГОСТ 2.307-2011 от следующих базовых линий:

а) по вертикали – от нижнего края фасадной панели щита или двери малогабаритного щита;

б) по горизонтали – от вертикальной оси симметрии панели или двери.

При вводе проводок в щиты сверху на поле чертежа помещают вид на крышку щита, на котором координируют и указывают вводы для электрических и трубных проводок.

На чертеже вида на внутренние плоскости щита боковые стенки, поворотные конструкции, крышки, находящиеся в разных плоскостях, изображают условно развернутыми в плоскость чертежа. Над изображением помещают заголовок «Вид на внутренние плоскости (развернуто)». Допускается смещать изображения составных частей щита (показывать отдельно). При этом над изображением помещается надпись по типу «Поворотная рама смещена».

На внутренних плоскостях щитов показывают:

а) установленные приборы и аппаратуру;

б) изделия для монтажа электропроводок: блоки зажимов, рейки с наборными зажимами, маркировочные колодки, упоры;

в) изделия для монтажа трубных проводок;

г) элементы для крепления внутрищитовой аппаратуры (рейки, угольники и т. д.).

Промежуточные детали для крепления аппаратуры к рейкам и угольникам при этом не изображают. При установке внутри щита аппаратуры, требующей увеличенного изображения (сборки зажимов и т. п.), следует выполнять выносные фрагменты на поле чертежа.

Технические требования выполняют по ГОСТ 21.105-79 и помещают над основной надписью. Они должны содержать размеры для справок, вариант выполнения покрытия щита, размеры шрифта для надписей и др.

В приложениях к пояснительной записке помещают перечень составных частей, таблицу надписей, поясняющих назначение приборов и таблицу соединений (форма и примеры заполнения указанных документов приведены в приложении Д). Запись проводок в таблицу соединений производят на основании принципиальной электрической схемы и схемы соединения внешних проводок. Номера выводов приборов и аппаратов проставляют в соответствии с технической документацией завода изготовителя.

4.12 Электроснабжение системы автоматизации

В дипломном проекте разрабатывается принципиальная электрическая схема электроснабжения системы автоматизации, а также выполняется чертеж расположения

электрооборудования и электропроводок. Они помещаются на одном листе графической части.

Для выполнения данного раздела во время преддипломной практики необходимо в масштабе составить план цеха, в котором располагается автоматизируемый объект. На плане необходимо схематично указать расположение оборудования с установленными на нем электроприводами, а для каждого электропривода – тип установленного двигателя и его паспортные данные. Необходимо также составить циклограмму работы приводов, изучив технологический процесс. Следует установить, к какой категории по надежности электроснабжения относится объект и в каком месте осуществляется ввод питающего кабеля в помещение.

Первым этапом является выбор структуры системы электроснабжения. Для этого в масштабе выполняется план цеха с расстановкой оборудования. На плане показывается расположение вводного силового щита и местных щитов для питания отдельных групп потребителей. В зависимости от расположения потребителей и требований по надежности выбирается схема электроснабжения (радиальная или магистральная, с односторонним или двусторонним питанием). Выбор должен обеспечивать минимальную протяженность линий и, соответственно, расход кабеля. Линии проводок наносят на план расположения.

Параллельно разрабатывают принципиальную электрическую схему. Она обычно строится в однолинейном изображении. Цеховые распределительные сети рекомендуются выполнять трехфазными пятипроводными, для подключения однофазных потребителей использовать трехпроводные линии. Аппараты защиты должны обеспечивать защиту всех участков сети от коротких замыканий, а для двигателей – также защиту от перегрузок. Это достигается выбором соответствующего типа расцепителя (электромагнитный, тепловой и т. д.). Защитные аппараты устанавливают в щитах на вводе и обычно на каждой из отходящих линий.

В соответствующем разделе пояснительной записки приводится расчет токовых нагрузок всех потребителей. К ним относятся электродвигатели, щиты автоматики и др. Для двигателей находят номинальные и пусковые токи. Затем осуществляется выбор аппаратуры управления и защиты, а также сечений проводов и жил кабелей с соответствующим обоснованием. Сечения проводов должны быть проверены на соответствие аппаратам защиты. Для наиболее удаленной точки линии с наименьшим сечением необходимо вычислить снижение напряжения вследствие падения в линии и сравнить его с допустимым. Длину линий определяют по плану расположения.

После этого производят окончательный выбор типов проводов и кабелей и наносят соответствующие обозначения на схеме и плане расположения (примеры приведены в приложении В). Обозначение числа жил кабелей и аппаратуры на схеме должно соответствовать ГОСТ 2.702-2011.

4.13 Разработка схемы соединения внешних проводок

Схема соединения внешних проводок разрабатывается на основе принципиальной электрической схемы системы автоматизации, принципиальной схемы электроснабжения и таблицы соединений на щит или пульт. Она выполняется на листе графической части проекта. Пример выполнения приведен в приложении Г.

При разработке схемы дополнительно выбираются контрольные провода и кабели для цепей измерения управления и сигнализации с учетом особенностей подключаемого оборудования и приборов. Для подключения измерительных устройств, как правило, используются экранированные провода и кабели. Предварительно необходимо ознакомиться с технической документацией на подключаемые приборы, изучить маркировку их выводов, схемы подключения.

Обычно в верхней части листа показывают подключаемые приборы, а в нижней части – щиты автоматизации. Если подключаемого оборудования довольно много, его размещают сверху и снизу, а щиты показывают в середине листа. На щитах показывают только сборки зажимов и их маркировку. Для подключаемого оборудования используют графические обозначения из технической документации или из функциональных схем, однако обозначение выводов должно соответствовать заводскому.

На схеме показывают все проводки, выполняемые кабелями или жгутами проводов. Все проводки имеют сквозную нумерацию. Номера указывают в окружностях в разрыве проводок. Для каждой проводки на схеме указывается марка провода или кабеля, число проводников (жил), длина, способ прокладки и параметры арматуры (марка и длина трубы, металлорукава и т. п.). Аналогично показываются проводки между отдельными щитами.

4.14 Энергосбережение

Данный подраздел является обязательным и входит в состав основного раздела. В нем должны быть предусмотрены и обоснованы конкретные мероприятия, обеспечивающие экономию энергоресурсов. Прежде всего, не должны приниматься нерациональные технические решения при проектировании, которые в дальнейшем приведут к работе оборудования в неэкономичном режиме. Не следует завышать необоснованно мощность устанавливаемых электродвигателей, т. к. это приведет к их работе с пониженным КПД. Не следует устанавливать несколько параллельно работающих двигателей вместо одного эквивалентной мощности, т. к. у двигателей меньшей мощности КПД, как правило, ниже. Для пуска и регулирования скорости двигателей не следует применять реостаты, т. к. на них выделяется тепловая энергия. Более экономичными являются устройства на полупроводниковых элементах. Для торможения следует предусматривать режимы с рекуперацией энергии в сеть.

Кроме того, существуют мероприятия, целенаправленно обеспечивающие уменьшение энергопотребления. К таким мероприятиям относится применение частотно-регулируемых приводов. Однако следует иметь в виду, что эффект экономии обеспечивается лишь при правильном их использовании. Привод обязательно должен работать в регулируемом режиме на нагрузку, зависящую от скорости (производительности). Это легко реализуется в приводах насосов, вентиляторов и других механизмов с «квадратичной» нагрузкой.

Возможна также утилизация тепла продуктов горения в тепловых процессах с использованием средств автоматизации и др. аналогичные мероприятия. Выбор осуществляется в каждом конкретном случае, исходя из особенностей автоматизируемого технологического процесса.

4.15 Экономическая эффективность автоматизации

В данном разделе должна быть обоснована целесообразность внедрения проектируемой системы автоматизации. Для этого прежде всего необходимо знать затраты на создание системы. Поэтому в проекте предусматривается расчет сметной стоимости с учетом затрат на оборудование и все виды работ.

Вторым важным моментом в решении данной задачи является четкое представление о том, за счет каких составляющих достигается желаемый эффект. Это может быть сокращение обслуживающего персонала, повышение качества и, как следствие, увеличение выхода годной продукции, повышение производительности и т. д. В указанных случаях эффект может быть оценен количественно, соответственно, можно рассчитать срок окупаемости системы. Однако для этого во время прохождения преддипломной практики необходимо собрать сведения о количестве обслуживающего персонала, его заработной плате, номенклатуре и стоимости выпускаемой продукции, показателях качества и т. д. Конкретные особенности следует оговаривать с консультантом по данному разделу (желательно уже на этапе прохождения практики).

В ряде случаев эффект от внедрения автоматизации может быть социальным. Например, автоматизируется процесс с вредными для здоровья условиями труда. При этом допускается выполнять только расчет сметной стоимости системы с четким указанием достигаемого социального эффекта.

4.16 Охрана труда

Для выполнения данного раздела необходимо в процессе прохождения преддипломной практики изучить систему охраны труда на предприятии, особенности автоматизируемого технологического процесса с точки зрения наличия опасных и вредных для здоровья человека факторов, а также те мероприятия, которые предусмотрены для компенсации этих факторов и обеспечения нормальных условий труда. Затем по согласованию с консультантом по данному разделу необходимо определить, какие мероприятия следует предусмотреть при разработке системы автоматизации. Они должны быть обоснованы и подкреплены соответствующими расчетами.

4.17 Охрана окружающей среды

Меры по защите окружающей среды должны предусматриваться при разработке технологии. В разделе «Технология и организация производства» следует отметить, за счет каких мероприятий обеспечивается охрана окружающей среды. Однако, в отдельных случаях, данная задача может целенаправленно решаться средствами автоматизации. Например, если производство сопряжено с выделением каких-либо вредных компонентов, могут предусматриваться автоматические устройства очистки с непосредственным контролем содержания данных компонентов в выбрасываемых в атмосферу продуктах.

В этом случае работа указанных устройств должна быть описана подробно. Для этого в основном разделе «Автоматизация производства» следует предусмотреть подраздел

«Охрана окружающей среды». Консультации по данному разделу осуществляет руководитель дипломного проекта.

5 Требования к оформлению

В основном при оформлении дипломного проекта следует руководствоваться требованиями стандартов Единой системы конструкторской документации (ЕСКД) и Системы проектной документации для строительства (СПДС). Возможные отступления от данных стандартов, обусловленные особенностями дипломного проектирования, будут оговорены ниже. Основное обозначение разработанного комплекта документации включает в себя: обозначение специальности, номер группы и вид работы (дипломный проект). Пример обозначения: 1-53 01 01.АТП-5.ДП. В каждом конкретном случае оно дополняется обозначением вида документа, например 1-53 01 01.АТП-5.ДП.ЭЗ для схемы электрической принципиальной.

5.1 Оформление графической части проекта

Графическая часть проекта включает в себя различные виды схем, чертежи, плакаты. Схемы следует выполнять в соответствии с общими требованиями по ГОСТ 21.408-2013, ГОСТ 2.701-84 и ГОСТ 2.702-2011. Вся графическая документация дипломного проекта выполняется на листах формата А1. Следует обратить внимание на то, чтобы при распечатке документов машинным способом был сохранен исходный масштаб.

При выполнении конкретных видов схем следует руководствоваться рекомендациями, приведенными в предыдущих разделах, и требованиями соответствующих стандартов. Условные графические обозначения (УГО) на функциональных схемах должны соответствовать ГОСТ 21.208-2013. Схемы, как правило, строятся развернутым способом с обозначением всех элементов, входящих в контуры регулирования и управления. Схема должна отражать принятую структуру системы. В нижней части листа должны быть показаны все щиты и пульты управления, включая местные. На изображении объекта целесообразно помещать поясняющие надписи.

На принципиальных электрических схемах УГО элементов должны выполняться согласно соответствующим стандартам, буквенно-цифровые обозначения по ГОСТ 2.710-2001, обозначения проводников и соединений по ГОСТ 2.709-89. Буквенно-цифровые обозначения должны проставляться сверху и справа от УГО. Пример оформления принципиальной электрической схемы приведен на рисунках А. 1, А. 2 приложения А. Допускается помещать на одном листе разные виды схем (электрическую, пневматическую и т. д.).

При выполнении чертежа общего вида щита или пульта необходимо следовать рекомендациям [1]. Особенно следует обратить внимание на правила простановки размеров на виде спереди. Пример выполнения данного вида приведен на рисунке Б. 1 приложения Б.

Пример оформления схемы соединения внешних проводов приведен на рисунке Г. 1 приложения Г. Следует обратить внимание на нумерацию линий, обозначение марки проводов и кабелей, а также способ их прокладки.

При выполнении плана расположения оборудования и проводок следует руководствоваться ГОСТ 2.702-2011. Обозначение оборудования и проводок должно соответствовать ГОСТ 21.614-88.

Допускается помещать на поле чертежа перечни элементов соответствующих схем при небольшой насыщенности листа.

Принятая толщина линий должна выдерживаться при выполнении всех графических документов. Нумерация листов должна осуществляться в пределах каждого графического документа отдельно.

Основные надписи на чертежах и схемах должны соответствовать СТБ 2255-2012, ГОСТ 2.104-2006. На всех листах дипломного проекта основная надпись выполняется как на первом листе графических документов (пример на рисунке Г. 1 приложения Г).

5.2 Оформление пояснительной записки

В основном следует руководствоваться требованиями ГОСТ 2.105-95 к оформлению текстовых документов. Первым является титульный лист, форма и пример заполнения которого приведены в приложении Д. Далее помещается задание на дипломный проект. Затем следует реферат, в котором указывается объем работы (количество листов, рисунков, таблиц, литературных источников, приложений). Он может содержать ключевые слова. Очень кратко в реферате раскрывается направленность проекта, суть решаемой проблемы, полученные результаты, возможное применение. За рефератом следует содержание. В него следует включать введение, наименования всех разделов и подразделов, заключение, список информационных источников, приложения.

Все листы пояснительной записки должны иметь рамку и основную надпись по СТБ 2255-2012. Первый лист каждого раздела, а также подразделов, по которым осуществляют консультации отдельные преподаватели, должны иметь основную надпись как на первых листах текстовых документов, в соответствии с рисунком Д. 2, последующие листы – в соответствии с рисунком Д. 3 приложения Д.

Абзацы в тексте начинают отступом 15–17 мм. Расстояние от рамки до границ текста сверху и снизу – не менее 10 мм, с боков – не менее 3 мм. Высота шрифта – не менее 2,5 мм (рекомендуется 14 пунктов). Расстояние между заголовками разделов и подразделов – 2 интервала, между заголовками и текстом – 3 интервала. Заголовки следует печатать с прописной буквы без точки в конце, не подчеркивая. Переносы слов в заголовках не допускаются. Если заголовок состоит из двух предложений, их разделяют точкой.

Текст пояснительной записки разделяют на разделы и подразделы. Разделы должны иметь порядковые номера в пределах всего документа, обозначенные арабскими цифрами без точки и записанные с абзацевого отступа. Подразделы должны иметь нумерацию в пределах каждого раздела. Номер подраздела состоит из номеров раздела и подраздела, разделенных точкой. В конце номера подраздела точка не ставится. Разделы, как и подразделы, могут состоять из одного или нескольких пунктов.

Если документ не имеет подразделов, то нумерация пунктов в нем должна быть в пределах каждого раздела, и номер пункта должен состоять из номеров раздела и пункта, разделенных точкой. В конце номера пункта точка не ставится.

Пункты, при необходимости, могут быть разбиты на подпункты, которые должны иметь порядковую нумерацию в пределах каждого пункта, например: 4.2.1.1, 4.2.1.2, 4.2.1.3 и т. д.

Внутри пунктов или подпунктов могут быть приведены перечисления.

Перед каждой позицией перечисления следует ставить дефис или, при необходимости ссылки в тексте документа на одно из перечислений, строчную букву, после которой ставится скобка. Для дальнейшей детализации перечислений необходимо использовать арабские цифры, после которых ставится скобка, а запись производится с абзацного отступа, как показано в примере.

Пример

- a) _____
- б) _____
- 1) _____
- 2) _____
- в) _____

Нумерацию формул, рисунков и таблиц рекомендуется выполнять в пределах каждого раздела, поскольку отдельные разделы могут консультироваться разными преподавателями и подписываться отдельно от других. Нумерацию страниц целесообразно проставлять вручную после окончательного оформления и подписания пояснительной записки.

Перечни и таблицы к графическим документам помещаются в приложениях к пояснительной записке. В приложении Д приведены примеры заполнения таблицы надписей на шильдиках щита на рисунке Д. 4, перечня составных частей щита на рисунке Д. 5, таблицы соединений щита на рисунке Д. 6, перечня элементов к принципиальной схеме на рисунке Д. 7.

Пояснительная записка переплетается перед направлением готового проекта на рецензирование.

5.3 Оформление списка информационных источников

Список источников должен содержать перечень источников, использованных при выполнении дипломного проекта. Источники располагаются в порядке появления ссылок в тексте. Сведения об источниках должны даваться в соответствии с требованиями ГОСТ 7.1-2003.

Примеры:

Учебники, монографии

1. Ратмиров, В. А. Управление станками гибких производственных систем / В. А. Ратмиров. – М. : Машиностроение, 1987. – 272 с.
2. Родин, В. И. Электрические машины. Асинхронные машины / В. И. Родин, А. Э. Брускин, А. Е. Захорович. – М. : Высшая школа, 1988. – 160 с.
3. Бахвалов, Н. С. Численные методы: учеб. пособие для физ.-мат. специальностей вузов / Н. С. Бахвалов, Н. П. Жидков, Г. М. Кобельков ; под общ. ред. Н. И. Тихонова. – 2-е изд. – М. : Физматлит : Лаб. базовых знаний, 2002. – 630 с.
4. Проектирование систем автоматизации технологических процессов: Справочное пособие / А. С. Клюев под ред. А. С. Клюева. – 2-е изд., перераб. и доп. – М. : Энергоатомиздат, 1990. – 464 с.

Статьи в журналах

5. Боголюбов, А. Н. О вещественных резонансах в волноводе с неоднородным заполнением / А. Н. Боголюбов, А. Л. Делицын, М. Д. Малых // Вестн. Моск. ун-та. Сер. 3, Физика. Астрономия. – 2001. – № 5. – С. 23–25.
6. Larsen, R.P. Computer-Aided Preliminary Layout Design of Customized MOS Array / R. P. Larsen // IEEE Trans. Of Computers. – 1971. – Vol. EC-20, № 5. – P. 512-523.

Диссертации

7. Вишняков, И. В. Модели и методы оценки коммерческих банков в условиях неопределенности : дис. ... канд. экон. наук : 08.00.13 : защищена 12.02.02 : утв. 24.06.02 / Вишняков Илья Владимирович. – М., 2002. – 234 с. – Библиогр.: с. 220–230. – 04200204433.

Авторские свидетельства, патенты

8. А. с. 1007970 СССР, МКИ³ В 25 J 15/00. Устройство для захвата неориентированных деталей типа валов / В. С. Ваулин, В. Г. Кемайкин (СССР). – № 3360585/25–08 ; заявл. 23.11.81 ; опубл. 30.03.83, Бюл. № 12. – 2 с. : ил.
9. Пат. 2187888 Российская Федерация, МПК⁸ Н 04 В 1/38, Н 04 J 13/00. Приемопередающее устройство / Чузаева В. И. ; заявитель и патентообладатель Воронеж. науч.-ислед. ин-т связи. – № 2000131736/09 ; заявл. 18.12.00 ; опубл. 20.08.02, Бюл. № 23 (II ч.). – 3 с. : ил.

Стандарты

10. Аппаратура радиоэлектронная бытовая. Входные и выходные параметры и типы соединений. Технические требования: ГОСТ Р 517721–2001 – Введ. 2002–01–01. – М. : Изд-во стандартов, 2001. – IV, 27 с. : ил. ; 29 см.
11. Система стандартов безопасности труда. – М. : Изд-во стандартов, 2002. – 102, [1] с. : ил. ; 29 см. – (Межгосударственные стандарты). – Содерж.: 16 док. – 1231 экз.

Каталоги, технические паспорта

12. Машина специальная листогибочная ИО 217М [Текст] : листок-каталог : разработчик и изготовитель Кемер, з-д электромонтаж. изделий. – М., 2002. – 3 л. ; 20 см. – 350 экз.

Депонированные научные работы

13. Разумовский, В. А. Управление маркетинговыми исследованиями в регионе / В. А. Разумовский, Д. А. Андреев ; Ин-т экономики города. – М., 2002. – 210 с. : схемы. – Библиогр.: с. 208–209. – Деп. в ИНИОН Рос. акад. наук 15.02.02, № 139876.

Сборник трудов, статья в сборнике

14. Вопросы инженерной сейсмологии : сб. науч. тр. / Рос. акад. наук, Ин-т физики Земли. – М. : Наука, 2001. – Вып. 1 (1958). – ISSN 0203-9478.

15. Павлючук, Ю. Н. Информационное обеспечение принятия управленческих решений в ГППСУП «Объединение Брестоблсельстрой» / Ю. Н. Павлючук, А. В. Ярошевич, М. В. Назарук // Технологии информатизации и управления: сборник научных статей / редкол.: А. М. Кадан [и др.]. – Минск : БГУ, 2011. – Вып.2 – С. 308–312.

Отчеты о научно-исследовательской работе

16. Формирование жидких кристаллов : отчет о НИР (промежут.) : 42-44 / Всероссий. науч.-исслед. ин-т электроники ; рук. Попов В. А. ; исполн.: Алешин Г. П. [и др.]. – М., 2001. – 75 с. – Библиогр.: с. 72–74. – № ГР 01840051145. – Инв. № 04534333943.

Учебно-методические пособия

17. Иванов, В. В. Методические указания к выполнению расчетно-графической работы «Обработка и оценка точности результатов измерений» по дисциплине «Метрология, технологические измерения в отрасли и сертификация приборов» для студентов специальности 53 01 01 // УО «Брестский государственный технический университет». – Брест : БрГТУ, 2006. – 24 с.

При использовании информации, располагаемой в информационных сетях (Интернет и др.), ссылка должна содержать полные и достоверные сведения об авторах, времени издания, режиме доступа и т. д.

Пример

Жданухин, Д. Ю. Коллекторские агентства: основные черты деятельности, история появления и зарубежный опыт [Электронный ресурс] / Д. Ю. Жданухин // Юридическая Россия : Федер. правовой портал. – Режим доступа: <http://law.edu.ru/doc/-document.asp?docID=1233648>. – Дата доступа: 22.06.2016.

Литература

1. Проектирование систем автоматизации технологических процессов: справочное пособие / А. С. Клюев [и др.]; под ред. А. С. Клюева. – 2-е изд. перераб. и доп. – М. : Энергоатомиздат, 1990. – 464 с.
2. Шандров, Б. В. Технические средства автоматизации: учебник для студ. высш. учеб. заведений / Б. В. Шандров, А. Д. Чудаков. – М. : Издательский центр «Академия», 2007. – 368 с.
3. Копылов, И. П. Справочник по электрическим машинам: В 2-х т. / И. П. Копылова, под общ. ред. И. П. Копылова, Б. К. Клокова. – М. : Энергоатомиздат, 1988. – Т. 1. – 456 с.
4. Копылов, И. П. Справочник по электрическим машинам: В 2-х томах / И. П. Копылова, под общ. ред. И. П. Копылова, Б. К. Клокова. – М. : Энергоатомиздат, 1989. – Т. 2. – 688 с.
5. Онищенко, Г. Б. Электрический привод: учебник для вузов / Г. Б. Онищенко. – М. : РАСХН, 2003. – 320 с.
6. Фираго, Б. И. Регулируемые электроприводы переменного тока / Б. И. Фираго, Л. Б. Павлячик. – Минск. : Техноперспектива, 2006. – 363 с.
7. Анхимюк, В. Л. Теория автоматического управления / В. Л. Анхимюк, О. Ф. Опейко, Н. Н. Михеев. – Минск : Дизайн ПРО, 2000. – 352 с.
8. Солодовников, В. В. Основы теории и элементы систем автоматического регулирования / В. В. Солодовников, В. Н. Плотников, А. В. Яковлев. – М. : Машиностроение, 1985. – 536 с.
9. Филипс, Ч. Системы управления с обратной связью / Ч. Филлипс, Р. Харбор. – М. : Лаборатория базовых знаний, 2001. – 616 с.
10. Коломбет, Е. А. Микроэлектронные средства обработки аналоговых сигналов / Е. А. Коломбет. – М. : Радио и связь, 1991. – 376 с.
11. Алексенко, А. Г. Применение прецизионных аналоговых микросхем / А. Г. Алексенко, Е. А. Коломбет, Г. И. Стародуб. – 2-е изд., перераб. и доп. – М. : Радио и связь, 1985. – 256 с.
12. Фолкенберри, Л. Применение операционных усилителей и линейных ИС / Л. Фолкенберри; под ред. М. В. Гальперина. – М. : Издательство «Мир», 1985. – 572 с.
13. Петров, И. В. Программируемые контроллеры. Стандартные языки и приемы прикладного проектирования / И. В. Петров; под ред. В. П. Дьяконова. – М. : СОЛОН-Пресс, 2004. – 256 с.
14. Евстифеев, А. В. Микроконтроллеры AVR семейств Tiny и Mega фирмы «ATMEL» / А. В. Евстифеев. – М. : Изд. дом «Додэка XXI», 2004. – 560 с.

Приложение А (справочное)

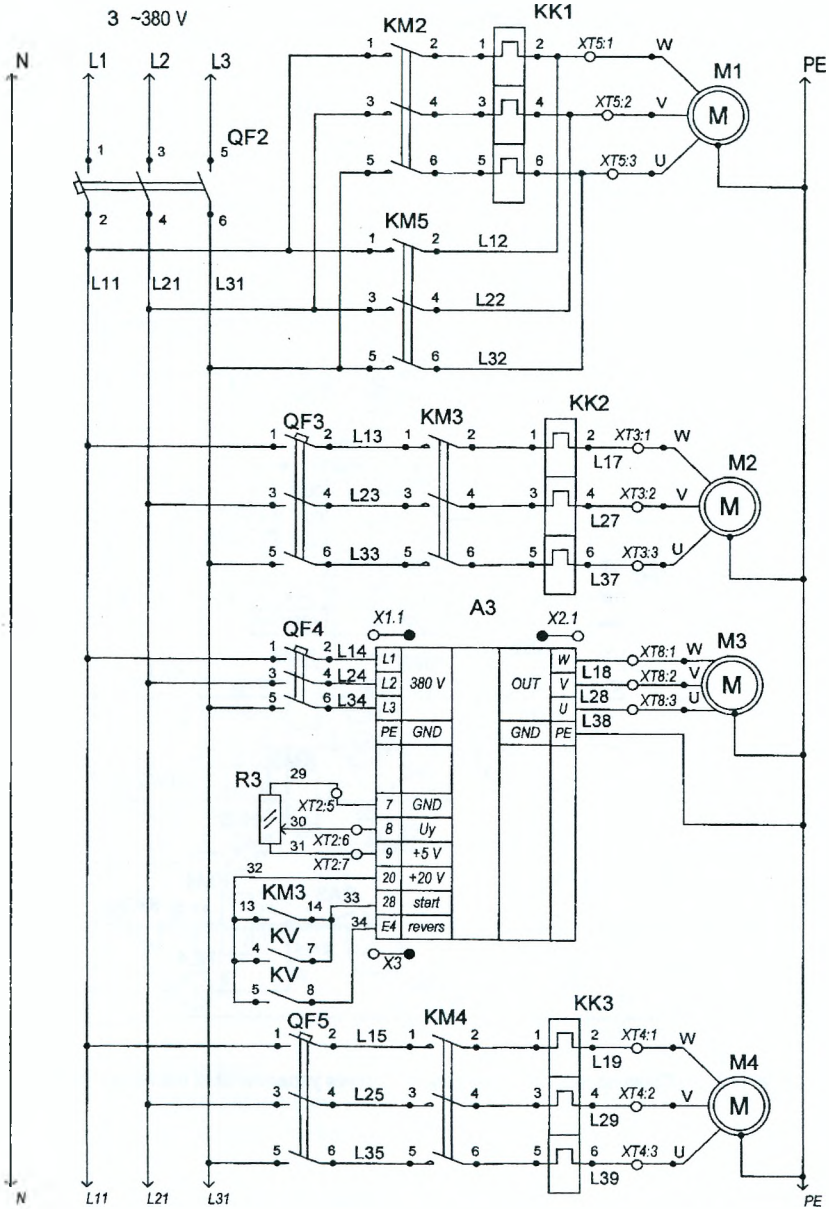


Рисунок А. 1 – Принципиальная электрическая схема силовой части системы

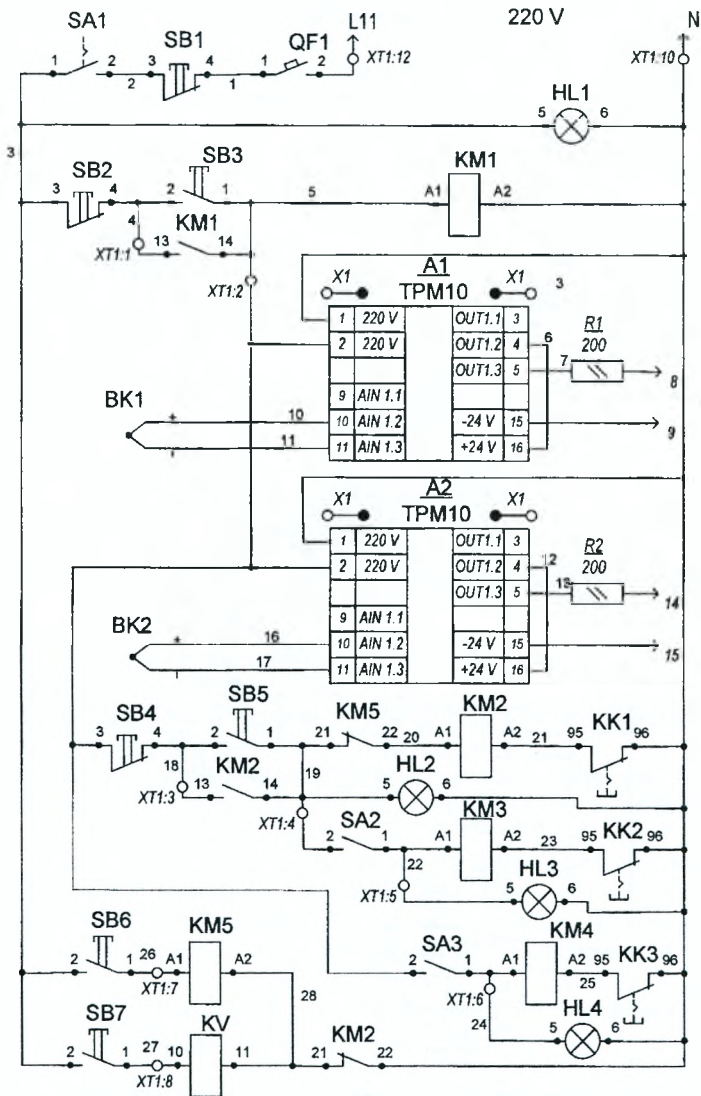
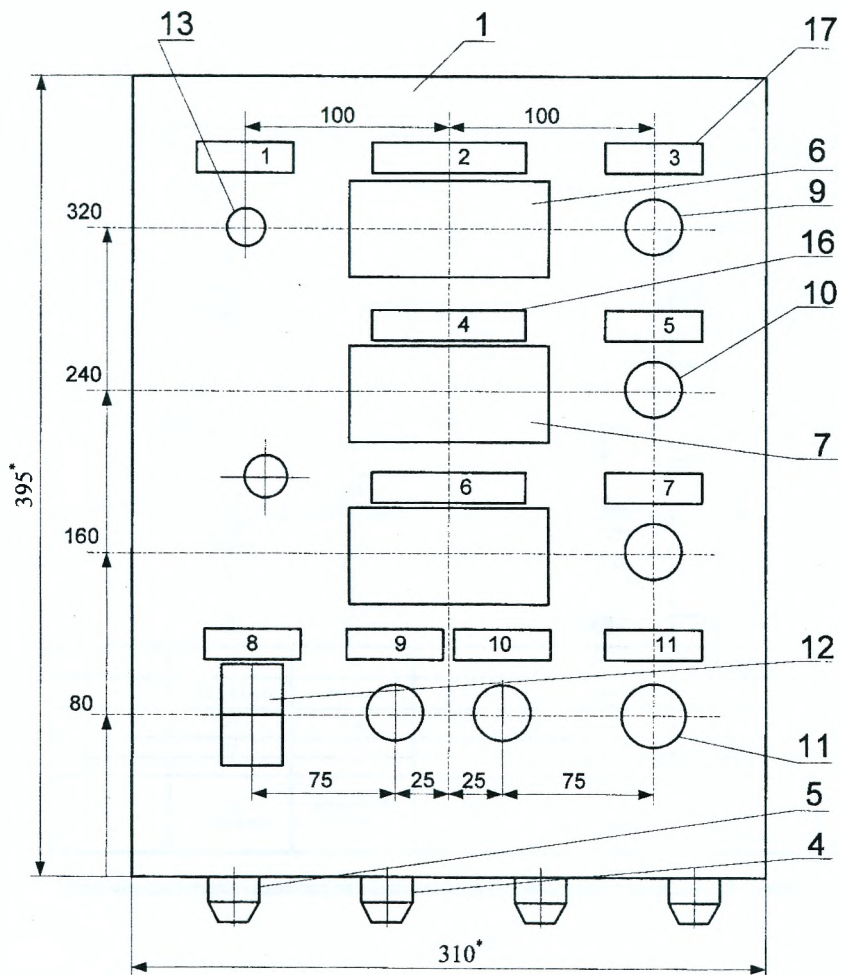


Рисунок А. 2 – Принципиальная электрическая схема управляющей части системы

Приложение Б (справочное)

Вид спереди (1:2,5)



1. *Размеры для справок
2. Монтаж аппаратуры осуществить согласно документации изготовителя.
3. Надписи на шильдиках выполнить прописными буквами, высота букв первой строки 5 мм, второй - 3,5 мм.

Рисунок Б. 1 – Чертеж общего вида щита (вид спереди)

Приложение В (справочное)

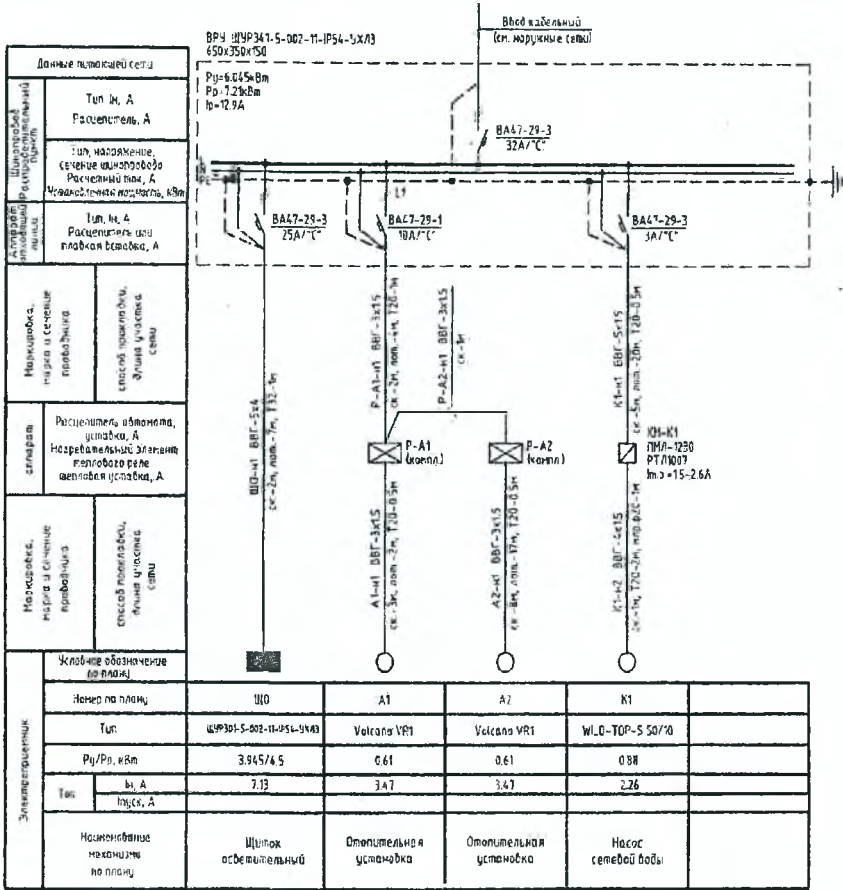


Рисунок В. 1 – Схема электрическая принципиальная системы электроснабжения

Фрагмент плана между осями 4-7, Г-Д на отм. 0.000

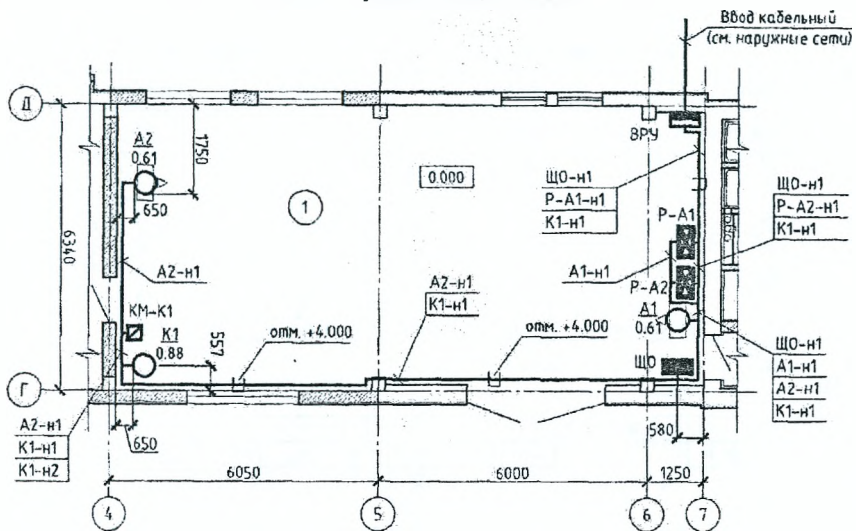
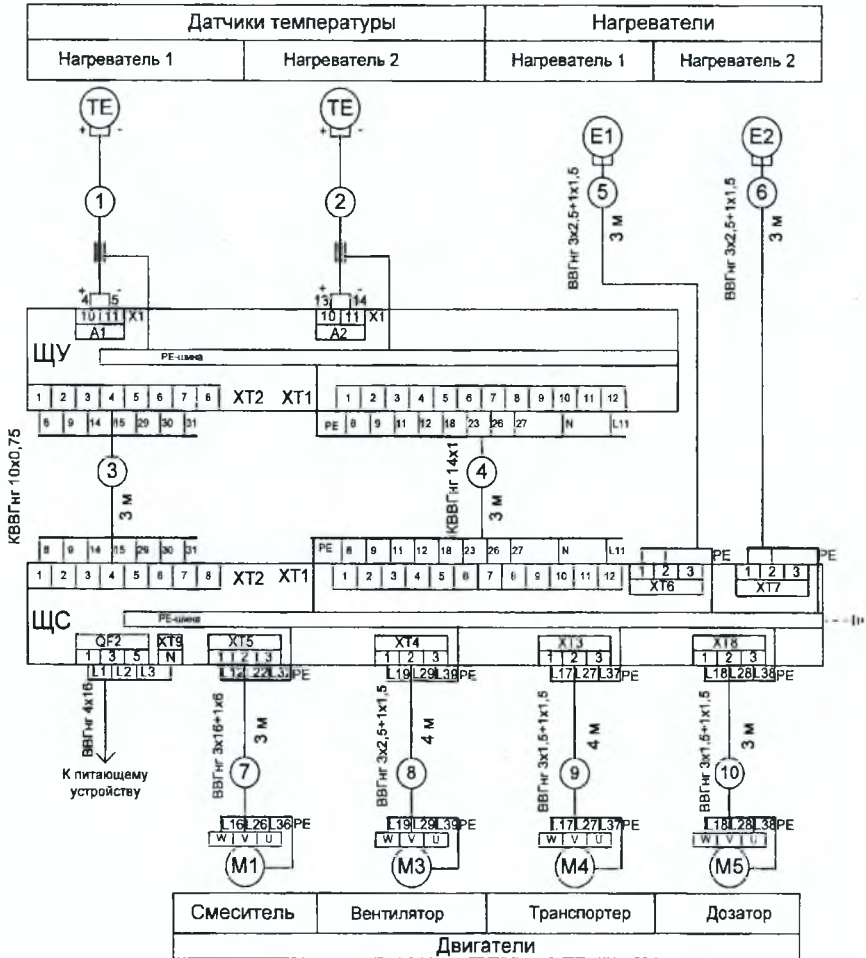


Рисунок В. 2 – План расположения электрооборудования и проводов

Приложение Г (справочное)



1. Проводки 1, 2 ввести в щит совместно через одно уплотнение.
2. Проводки 3...10 и питающий кабель проложить в металлорукаве РЗ-Ц-Х-15.

Рисунок Г. 1 – Схема соединения внешних проводов

Приложение Д (обязательное)

						1-53 01 01.АТП-5.ДП					
						Тема дипломного проекта (в точном соответствии с приказом)					
Изм.	Кол.уч.	Лист	№док.	Подп.	Дата	Наименование устройства или системы			Стадия	Лист	Листов
Разраб.						П					
Руковод.						Наименование документа			БрГТУ, Кафедра АТПиП		
Консульт.											
Н. контр.											
Зав. каф.											

Рисунок Д. 1 – Основная надпись на графических документах

						1-53 01 01.АТП-5.ДП					
Изм.	Кол.уч.	Лист	№док.	Подп.	Дата	Наименование документа			Стадия	Лист	Листов
Разраб.										1	1
Руковод.									БрГТУ, Кафедра АТПиП		
Консульт.											
Н. контр.											
Утв.											

Рисунок Д. 2 – Основная надпись на первых листах текстовых документов

						1-53 01 01.АТП-5.ДП						Лист
Изм.	Кол.уч.	Лист	№док.	Подп.	Дата							

Рисунок Д. 3 – Основная надпись на последующих листах текстовых документов

Надписи на шильдиках					
Номер надп.	Текст надписи	Кол.	Номер надп.	Текст надписи	Кол.
1	СЕТЬ	1			
2	НАГРЕВАТЕЛЬ 1	1			
3	НАГРЕВ	1			
4	НАГРЕВАТЕЛЬ 2	1			

Рисунок Д. 4 – Таблица надписей на шильдиках щита

Поз.	Обозначение	Наименование	Кол.	Примеч.
		<u>Документация</u>		
	АББ.10.00.000.ТБ	Таблица соединений		
		<u>Стандартные изделия</u>		
1		Шкаф щита ЩМП 1 (IP 54)	1	
2		Монтажная DIN-рейка 35 мм (дл. 200 мм)	1	
3		Ограничитель на 35 мм DIN-рейку	4	
4		Сальник PG 7	1	
		<u>Прочие изделия</u>		
5	A1, A2	Измеритель ПИД-регулятор ТРМ 10-Щ2 У.ИР	2	Овен
6	QF1	Выключатель автоматический однополюсный ВА 47-29 (В6)	1	
		<u>Материалы</u>		
		Провод ПВ1-1 - 380 ГОСТ 6323-79	10 м	

Рисунок Д. 5 – Перечень составных частей щита

Проводн.	Откуда идет	Куда поступает	Данные провода	Примеч.
	Технические требования			
	Таблица соединений АББ.10.00.000.33	выполнена на основе	схемы	
1	QF1:1	SB1:4	ПВ4-1	
2	SB1:3	SA1:2	ПВ1-1	

Рисунок Д. 6 – Таблица соединений щита

Приложение Е (обязательное)

Министерство образования Республики Беларусь

Учреждение образования
«Брестский государственный технический университет»

Кафедра автоматизации технологических процессов и производств

«К защите допускаю»
Заведующий кафедрой

_____ 2022 г.

ТЕМА ДИПЛОМНОГО ПРОЕКТА (согласно приказу)!!!

ПОЯСНИТЕЛЬНАЯ ЗАПИСКА К ДИПЛОМНОМУ ПРОЕКТУ

Зав. кафедрой	_____	_____	_____
	(подпись)	(дата)	(Ф.И.О.)
Руководитель	_____	_____	_____
	(подпись)	(дата)	(Ф.И.О.)
Консультант	_____	_____	_____
	(подпись)	(дата)	(Ф.И.О.)
Консультант	_____	_____	_____
	(подпись)	(дата)	(Ф.И.О.)
Консультант	_____	_____	_____
	(подпись)	(дата)	(Ф.И.О.)
Консультант	_____	_____	_____
	(подпись)	(дата)	(Ф.И.О.)
Консультант	_____	_____	_____
	(подпись)	(дата)	(Ф.И.О.)
Дипломник	_____	_____	_____
	(подпись)	(дата)	(Ф.И.О.)

Брест 2022

Учебное издание

Составители:

*Прокопеня Олег Николаевич
Вабищевич Леонтий Иванович
Смаль Александр Сергеевич
Клопоцкий Александр Анатольевич
Устинов Дмитрий Борисович*

МЕТОДИЧЕСКИЕ УКАЗАНИЯ

по дипломному проектированию

для студентов специальности 1-53 01 01

“Автоматизация технологических процессов и производств”

Ответственный за выпуск: Прокопеня О. Н.

Редактор: Митлошук М. А.

Компьютерная вёрстка: Соколюк А. П.

Корректор: Дударук С. А.

Подписано в печать 15.06.2022 г. Формат 60x84 1/16. Бумага «Performer».
Гарнитура «Arial Narrow». Усл. печ. л. 2,33. Уч. изд. л. 2,5. Заказ № 557. Тираж 22 экз.
Отпечатано на ризографе учреждения образования «Брестский государственный
технический университет». 224017, г. Брест, ул. Московская, 267.
Свидетельство о государственной регистрации издателя, изготовителя,
распространителя печатных изданий № 1/235 от 24.03.2014 г.