

МОДЕЛИРОВАНИЕ ТЕХНОЛОГИЧЕСКОГО ПРОЦЕССА ПРОФИЛАКТИЧЕСКОЙ ОБРАБОТКИ АСФАЛЬТОБЕТОННЫХ ПОКРЫТИЙ АВТОМОБИЛЬНЫХ ДОРОГ

Д. И. Бочкарев¹, В. В. Петрусевиц²

¹ Магистр технических наук, доцент кафедры «Военно-специальная подготовка», УО «Белорусский государственный университет транспорта», Гомель, Беларусь

² К. т. н., доцент, декан строительного факультета, УО «Белорусский государственный университет транспорта», Гомель, Беларусь, e-mail: petrusevichvvv@gmail.com

Реферат

Для защиты асфальтобетонных автомобильных дорог в Республике Беларусь от разрушающего воздействия рассмотренных выше факторов необходимо выполнять разработку и осуществлять внедрение новых технологий. Авторами разработан «Гидрофобный состав для профилактической обработки асфальтобетонных покрытий автомобильных дорог», который и является одним из возможных вариантов защиты.

Экспериментальные данные, используемые при написании статьи были получены в рамках реализации инновационного проекта «Гидрофобный состав для профилактической обработки асфальтобетонных покрытий автомобильных дорог» при финансировании Государственным комитетом по науке и технологиям в ДРСУ-149 КПРСУП «Гомельоблдорстрой» на участке автомобильной дороги четвертой технической категории Н-4321 «Стрешин – Нижняя Олба» протяженностью 2000 м.

В статье представлена теоретическая и экспериментальная взаимосвязь технологических режимов распределения состава гидрофобного профилактического с конструктивными особенностями и техническими характеристиками распределительного устройства, это позволило разработать модернизированную конструкцию устройства для распределения и с помощью моделирования определить и оптимизировать его технические и эксплуатационные характеристики в зависимости от параметров технологического процесса профилактической обработки.

Ключевые слова: состав гидрофобный профилактический, моделирование рабочего процесса распределения, асфальтобетонное покрытие, оптимальная толщина слоя покрытия.

MODELING OF THE TECHNOLOGICAL PROCESS OF PREVENTIVE TREATMENT OF ASPHALT CONCRETE HIGHWAY PAVEMENTS

D. I. Bochkarev, V. V. Petrusевич

Abstract

To protect asphalt concrete roads in the Republic of Belarus from the destructive effects of the factors discussed above, it is necessary to develop and implement new technologies. The authors have developed a «Hydrophobic composition for preventive treatment of asphalt concrete pavements of highways», which is one of the possible protection options.

The experimental data used in writing the article were obtained as part of the implementation of the innovative project «Hydrophobic composition for preventive treatment of asphalt concrete pavements of highways» with funding from the State Committee for Science and Technology in DRSU-149 KPRSUP «Gomelobldorstroy» on the section of the fourth highway technical category N-4321 «Streshin – Nizhnaya Olba» with a length of 2000 m.

The article presents the theoretical and experimental relationship of the technological modes of distribution of the hydrophobic preventive composition with the design features and technical characteristics of the distribution device, this made it possible to develop a modernized design of the distribution device and, using modeling, to determine and optimize its technical and operational characteristics depending on the parameters of the technological process of preventive treatment.

Keywords: hydrophobic preventive composition, modeling of the distribution workflow, asphalt concrete pavement, optimal thickness of the coating layer.

Введение

Способность асфальтобетона противостоять воздействию погодноклиматических факторов и транспортных нагрузок, во многом зависит от размера пор, плотности структуры и водоотталкивающих характеристик поверхности. Стойкость и долговечность асфальтобетонного покрытия можно улучшить, используя различные технологические процессы обработки их поверхности. Однако, несмотря на большой выбор, они имеют определенные недостатки [1–4]. Действие одних недолговечно, другие работают при определенных температурах или требуют соблюдения особых условий распределения, хранения и транспортировки применяемых материалов. Для придания асфальтобетону способности противостоять агрессивному влиянию погодноклиматическим факторам и транспортным нагрузкам необходима разработка альтернативных технологий, которые бы обеспечили проникновение в объем материала и заполнение микротрещин и дефектов покрытия, способствуя профилактике начавшихся разрушений и одновременно с этим улучшению эксплуатационных характеристик асфальтобетонного покрытия.

Для реализации предлагаемой технологии авторами разработан «Гидрофобный состав для профилактической обработки асфальтобетонных покрытий автомобильных дорог» (далее – СГП) [5].

СГП обеспечивает защиту асфальтобетона путем нанесения на его поверхность защитного слоя, который проникает в его неровности. Формирование площади контакта СГП зависит от времени контакта, вязкости композиции, а также от внешнего давления (рисунок 1).

Результаты исследований, представленные в источниках [7–9] подтверждают, что разработанный СГП снижает водонасыщение и остаточную пористость, а также повышает коэффициент морозостойкости обработанного асфальтобетона.

При этом, чтобы определить указанные выше защитные свойства у запатентованного СГП необходимо выполнить значительный объем подготовительной работы по подбору оптимальной толщины его слоя, которая с одной стороны позволит защитить асфальтобетонное покрытие, а с другой – не будет допущено перерасхода. Исходя из этого, для повышения точности и сокращения времени для подготовки к проведению исследований в статье рассмотрены методы моделирования по определению минимально достаточного слоя СГП.

Целью работы является определение теоретической и экспериментальной взаимосвязи технологических режимов распределения СГП с конструктивными особенностями и техническими характеристиками распределительных устройств.

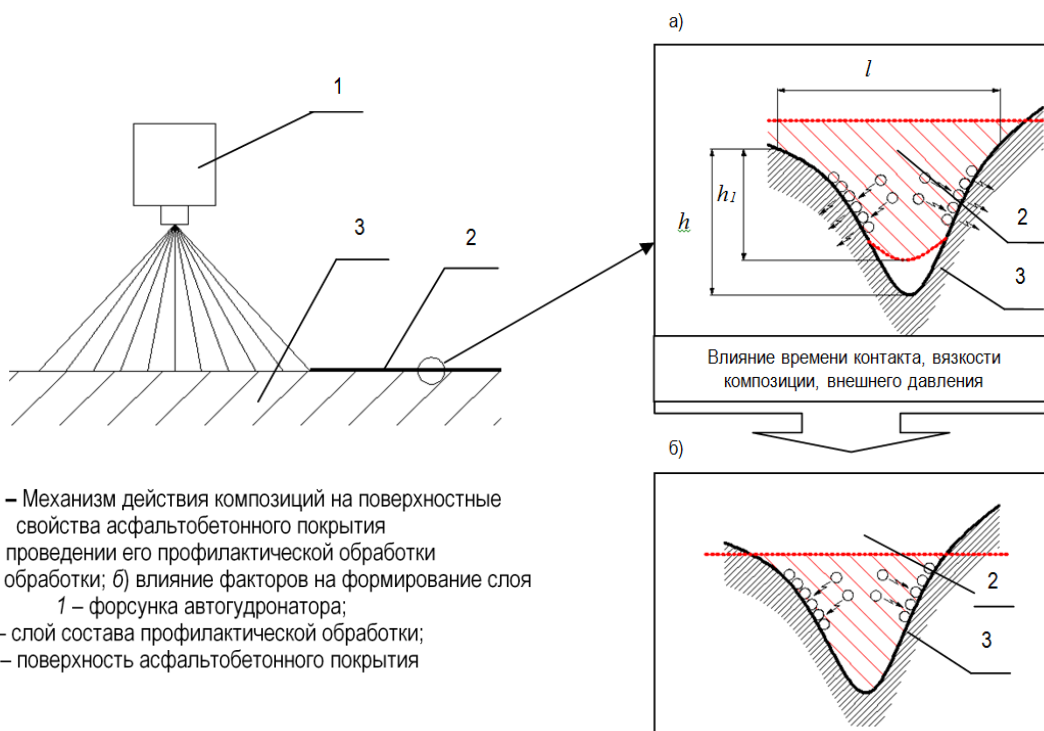


Рисунок 1 – Механизм действия композиций на поверхностные свойства асфальтобетонного покрытия при проведении его профилактической обработки
 а) слой после обработки; б) влияние факторов на формирование слоя
 1 – форсунка автогудронатора;
 2 – слой состава профилактической обработки;
 3 – поверхность асфальтобетонного покрытия

Модель рабочего процесса устройства для распределения СГП

1. Теоретическое исследование влияния скорости движения и давления в системе распределения на расход СГП

Устройство для распределения СГП представляет собой комплекс агрегатов и систем, связанных между собой кинематическими, электрическими, гидравлическими и другими связями, поэтому при составлении модели его работы необходимо обеспечить адекватность этой модели. При определении числа исследуемых параметров принималось во внимание, что учет всех факторов, влияющих на рабочую скорость устройства и качество выполняемых работ, мог бы привести к неоправданному усложнению модели.

Количественным показателем технической и экономической эффективности устройства является возможность нанесения им оптимального слоя СГП величиной h , который решает задачу по продлению межремонтного срока эксплуатации для i -го участка автомобильной дороги.

При анализе факторов, влияющих на данный параметр, было принято, что наиболее существенными из них являются скорость движения устройства и давление в системе распределения (рисунок 2).

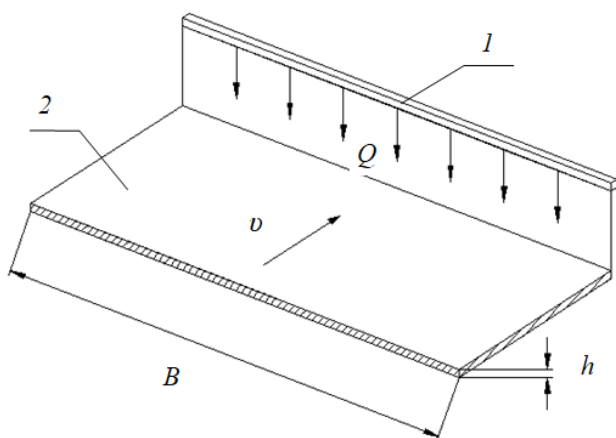


Рисунок 2 – Схема работы установки для распределения СГП
 1 – распределительная система;
 2 – покрытие автомобильной дороги

Исходя из этого, предложено теоретическое описание зависимости влияния скорости движения устройства и давления в его системе распределения на расход СГП.

Количество жидкости через выходное сопло форсунки определяется следующей формулой [10, с. 49–50; 11, с. 6–8]:

$$m = \mu f_0 \sqrt{(p_1 - p_0) \rho_{ж}} \quad (1)$$

где μ – коэффициент, зависящий от вида и характеристик сопла;

f_0 – площадь выходного отверстия сопла, m^2 ;

$p_1 - p_0$ – перепад давления жидкости на сопле, Па;

$\rho_{ж}$ – плотность жидкости, kg/m^3 .

Таким образом, для определённого вида сопла расход жидкости через форсунку будет зависеть от давления в системе [10, с. 49–50; 11, с. 6–8].

При ширине распределения обрабатываемого покрытия равной B , используется N форсунок с таким расчётом, что кривые распределения плотности орошения перекрываются и обработка получается равномерной. В этом случае расход жидкости

$$m_{общ} = \mu f_0 \sqrt{(p_1 - p_0) \rho_{ж}} \quad (2)$$

При этом скорость движения устройства для распределения СГП равна v . Тогда площадь распределения материала за единицу времени

$$S = v \cdot B \quad (3)$$

Так как нанесение СГП предполагается равномерным, то объём распределяемого материала будет равен

$$V = S \cdot h \quad (4)$$

Данный объём будет иметь массу $m = m_{общ}$. Так как плотность жидкости известна, то составим систему уравнений:

$$\begin{cases} m = N \mu f_0 \sqrt{(p_1 - p_0) \rho_{ж}} \\ m_{общ} = \rho_{ж} v B h \end{cases} \quad (5)$$

Решая их совместно относительно h , найдём толщину распределенного слоя состава гидрофобного профилактического:

$$h = \frac{N \mu f_0 \sqrt{(p_1 - p_0) \rho_{ж}}}{\rho_{ж} v B} = v^{-1} \frac{N \mu f_0 \sqrt{(p_1 - p_0)}}{\sqrt{\rho_{ж}} B} \quad (6)$$

С учетом того, что v – это первая производная от расстояния ($v = \frac{dx}{dt}$), то уравнение (6) можно представить в дифференциаль-

$$\text{ном виде: } h = \frac{1}{\frac{dx}{dt}} \frac{N \mu f_0 \sqrt{P_1 - P_0}}{\sqrt{\rho_{ж}} \cdot B} \quad (7)$$

2 Модель рабочего процесса распределения СГП

В соответствии с техническим заданием на выполнение работ между КПРСУП «Гомельобдорстрой» ДРСУ-149 и УО «Белорусский государственный университет транспорта» было выполнено обследование участка автомобильной дороги Н-4321 «Стрешин – Н.Олба», по результатам которого серьезных дефектов асфальтобетонного покрытия не выявлено, однако установлено, что имели место незначительные очаги шелушения и выкрашивания. Для дальнейшей эксплуатации указанного опытного участка автомобильной дороги разработаны рекомендации по выполнению профилактической обработки ее дорожной одежды из асфальтобетона типа В СТБ 1033–2016, которые были практически реализованы.

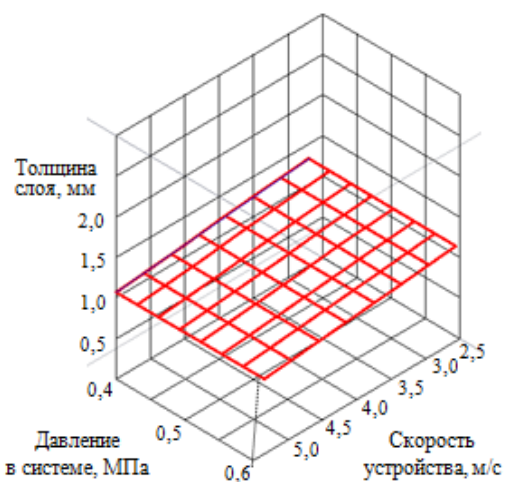
Основные характеристики внедрения СГП:

- базовая рецептура: нефтешлам (отходы с ОАО «Мозырский НПЗ») – 70 %; органический растворитель (керосин) – 5–10 %;
- дополнительные компоненты: минеральный наполнитель – 8–16 %; гидрофобизатор (ТУ 2229-008-42942526-00) – остальное.

Технологические режимы распределения на участке автомобильной дороги четвертой технической категории Н-4321 «Стрешин – Нижняя Олба»:

- ширина распределения СГП – 6,5 м;
- норма распределения – 0,5–0,7 л/м²;
- протяженность обработанного участка – 2000 м;
- температура окружающей среды при распределении СГП – 25 °С;
- температура дорожного покрытия при распределении СГП – 30 °С;
- состояние дорожного покрытия перед распределением СГП – сухое, чистое;
- температура распределения СГП – для достижения минимальной вязкости (около 70 °С);
- тип и марка машины для распределения – автогудронатор АРБ-7.

а)



При проведении внедрения были выполнены исследования, по результатам которых были получены данные (таблица 1) для установления зависимости толщины слоя от следующих параметров: скорость автогудронатора АРБ-7 и давление в его системе распределения материалов, плотность СГП.

Таблица 1 – Результаты проведенных исследований

Номер опыта	Наименование параметра			Толщина слоя СГП, мм
	Скорость автогудронатора, м/с	Давление в системе распределения, МПа	Плотность СГП, г/см ³	
1	5,56	0,6	1,06	1,5
2	2,78	0,6	1,06	1,7
3	5,56	0,4	1,06	1,4
4	2,78	0,4	1,06	1,6
5	5,56	0,6	1,04	1,55
6	2,78	0,6	1,04	1,75
7	5,56	0,4	1,04	1,5
8	2,78	0,4	1,04	1,65

В результате проведения расчетов, которые представлены в источнике [12], было получено уравнение (8) зависимости толщины его слоя СГП от следующих параметров – скорость устройства для распределения, давление в его системе, а также от плотности состава:

$$y_i = 1,58 - 0,09x_1 + 0,044x_2 - 0,03x_3 - 0,03x_1x_2 - 0,006x_1x_3 + 0,006x_2x_3 + 0,006x_1x_2x_3 \quad (8)$$

Учитывая границы доверительного интервала для коэффициентов регрессии, которые составляют $\Delta b = \pm 0,35$, получаем уравнение (9). Также принимаем решение не исключать b_3 , который является линейным коэффициентом, а также его значение близко к Δb .

$$y_i = 1,58 - 0,09x_1 + 0,044x_2 - 0,03x_3 \quad (9)$$

Проводя анализ полученных результатов исследования зависимости толщины нанесенного слоя СГП от скорости автогудронатора и давления в его системе распределения и плотность СГП (рисунок 3), стоит отметить, что скорость больше других параметров оказывает влияние на толщину нанесенного слоя.

б)

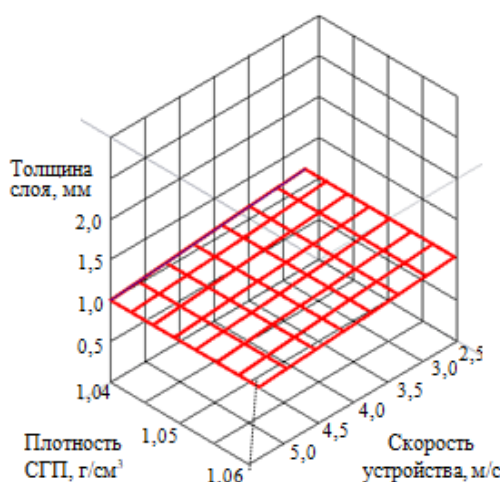


Рисунок 3 – Графики зависимости толщины нанесенного слоя СГП

а – от скорости автогудронатора и давления в его системе распределения; б – от скорости автогудронатора и плотности СГП

Предложения по технической реализации по результатам проведенных исследований

Техническая реализация полученных закономерностей в устройстве для распределения СГП возможна посредством автоматической системы управления, использующей принцип разомкнутого управления (рисунок 4 а). Достоинство такого принципа управления – формирование управляющего воздействия – происходит независимо от того,

какая причина вызвала отклонение управляемой величины. Одним из главных недостатков данного – увеличение времени управления, так как управляющее воздействие формируется только после возникновения ошибки $\Delta = x - y$, которая может быть очень значительной. В таком случае в установке для распределения дорожно-строительных материалов можно более эффективно использовать комбинированное управление по возмущению и отклонению (рисунок 4 б).

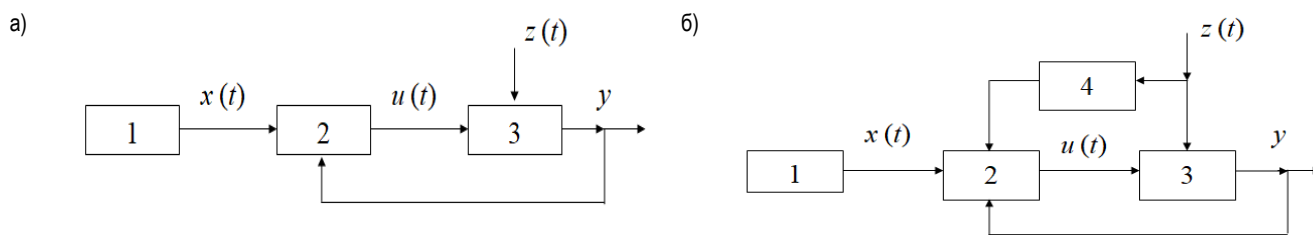


Рисунок 4 – Структурная схема автоматической системы управления
 а – на основе принципа разомкнутого управления; б – комбинированное управление по возмущению
 1 – задающее устройство; 2 – управляющее устройство; 3 – объект управления; 4 – компенсационное устройство

Реализация автоматизации управления распределением СГП возможна на основе распределительной системы автогудронаторов типов АРБ-7 и ДС-142Б. В распределителях данной системы установлены форсунки, управляемые (открываемые и закрываемые) поворотом пробок с поводками, которые закреплены на рейках, перемещаемых посредством пневмокамер. Сжатый воздух поступает в пневмокамеры из пневмосистемы базового шасси или гидроцилиндров. Дополнение указанных приборов распределительной системы, а также привода насоса подачи вяжущего интеллектуальной системой управления, задания и контроля параметров распределения дорожно-строительных материалов позволит обеспечить требуемую норму их распределения, не зависящую от скорости движения.

Техническая реализация комбинированного управления по возмущению распределением жидких дорожно-строительных материалов возможна посредством управления насосом подачи вяжущего.

Данная идея реализована в работах [13, 14], где основными критериями управления подачей материала являются его вид, скорость движения и норма распределения. Но у рассмотренных способов отсутствует возможность осуществления распределения материала с переменным расходом (отсутствие опции сканирования покрытия), что приводит к перерасходу распределяемого материала.

Дополнение рассмотренного способа управления автоматической системой регулирования ширины распределения позволяет рассматривать комплексную автоматизацию технологического процесса. Данная система включает в себя лазерные или ультразвуковые дальнометры 1, датчики контроля за выполнением работы 2, микропроцессорный блок обработки данных 3, блок управления форсунками системы распределения 4 и пульт управления 5 (рисунок 5).

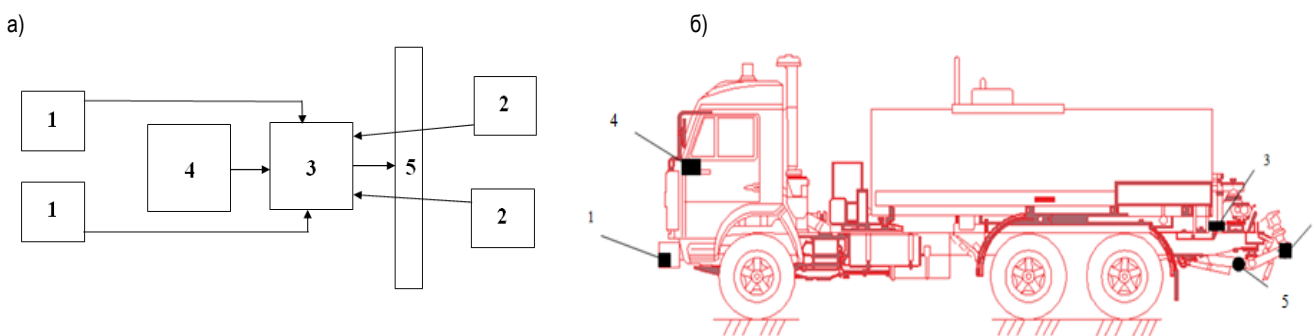


Рисунок 5 – Способ обеспечения работы системы управления дозированием жидких дорожно-строительных материалов
 а – принципиальная схема; б – конструктивная схема
 1 – лазерные считывающие датчики; 2 – датчики контроля выполнения работы; 3 – микропроцессорный блок обработки данных;
 4 – пульт управления; 5 – блоки управления форсунками распределения

Дальнометры 1 находятся впереди машины на вынесенных штангах и считывают информацию о состоянии дорожного покрытия (наличие люков, препятствий; расстояние до обочины или бортового камня; обработан участок ранее или нет и т. д.). На основе полученных данных при помощи микропроцессорного блока 3, в который перед началом работы загружена информация о требуемых параметрах обработки, осуществляются проверка и корректировка режима работы посредством сравнения фактических параметров распределения с заданными и подача управляющего сигнала на независимое включение и выключение каждой из форсунок. Ширина распределения при этом контролируется датчиками 2.

Выводы

1. Разработаны технические условия на «Состав гидрофобный профилактический ПРОТЕКТ-01» для выполнения профилактической обработки асфальтобетонных покрытий автомобильных дорог. Предлагаемая технология профилактической обработки асфальтобетонного покрытия прошла производственную апробацию в ДРСУ-149 КПРСУП «Гомельоблдорстрой» на участке автомобильной дороги четвертой технической категории Н-4321 «Стрешин – Нижняя Олба» протяженностью 2000 м.

2. На основании представленных теоретических и экспериментальных данных можно сделать вывод, что при увеличении скорости устройства и плотности состава, а также уменьшении давления в системе толщина слоя состава уменьшается, при этом более значительное влияние на изменение толщины слоя оказывает скорость устройства.

3. Теоретически и экспериментально установлена взаимосвязь технологических режимов распределения СГП с конструктивными особенностями и техническими характеристиками распределительного устройства. Это позволило разработать модернизированную конструкцию устройства для распределения и с помощью моделирования определить и оптимизировать его технические и эксплуатационные характеристики в зависимости от параметров технологического процесса профилактической обработки, а также предложить функциональную схему АСУ и конструктивное решение.

Список цитируемых источников

1. Радовский, Б. С. Проблема повышения долговечности дорожных одежд и методы ее решения в США / Б. С. Радовский // Дорожная техника. – 2006. – С. 20–30.

2. Mirsa, A. Guidelines for a Roadway Management System (RMS) for Local Governments / A. Mirsa // Midwest Transportation Consortium; Iowa State University. Final Report. – 2003. – P. 1–43.
 3. Flintsch, G. Assessment of continuous pavement deflection measuring technologies / G. Flintsch, B. Ferne, B. Diefenderfer // Draft Final Report. SHRP 2 R06(F), Virginia Tech. – 2012. – P. 1–35.
 4. Lee, Ch. Alligator cracking performance and life-cycle cost analysis of pavement preservation treatments / Ch. Lee, W. A. Nokes, J. T. Harvey // Technical Memorandum: UCPRC-TM-2007-08. – 2008. – P. 1–25.
 5. Гидрофобный состав для профилактической обработки асфальтобетонных покрытий автомобильных дорог : пат. BY 24097 / Д. И. Бочкарев, В. В. Петрусевич. – Оpub. 30.10.2023.
 6. Состав гидрофобный профилактический ПРОТЕКТ-01 : Технические условия ТУ BY 192670194.002–2019 – Введ. 03.10.2019. – Минск : Минстройархитектуры, 2019. – 29 с.
 7. Петрусевич, В. В. Исследование влияния состава гидрофобного профилактического «Протект-01» на физико-механические свойства материалов асфальтобетонных покрытий / В. В. Петрусевич // Наука и техника. – 2023. – Т. 22, № 4. – С. 294–300.
 8. Taghipoor M. Investigation of material composition, design, and performance of open-graded asphalt mixtures for semi-flexible pavement: a comprehensive experimental study / M. Taghipoor, A. Hassani, M. Karimi // Journal of Traffic and Transportation Engineering (English Edition). – 2024. – P. 92–116.
 9. Nithin Sudarsanan. A critical review of the fatigue life prediction of asphalt mixtures and pavements / Nithin Sudarsanan, Youngsoo Richard Kim // Journal of Traffic and Transportation Engineering (English Edition). – 2022. – P. 808–835.
 10. Витман, Л. А. Распыливание жидкости форсунками / Л. А. Витман, Б. Д. Кацнельсон, И. И. Палеев. – М. : Государственное энергетическое издательство, 1962. – 265 с.
 11. Определение расходно-геометрических характеристик топливных форсунок тепловых двигателей : учеб. изд. / А. А. Диденко. – Самара : Самарский гос. аэрокосмич. ун-т, 2012. – 24 с.
 12. Петрусевич, В. В. Математическое моделирование элементов технологического процесса распределения состава гидрофобного профилактического / В. В. Петрусевич // Горная механика и машиностроение. – 2022. – № 2. – С. 96–101.
 13. Intelligent driving monitoring alarm system based on machine vision : CN 109760694 (A) / Huang Zeyu, Zhu Haohao, Liao Qinghong. – Publ. 17.05.2019.
 14. Способ обеспечения работы системы управления рабочим процессом мобильного распределителя материалов для обработки дорожных покрытий и устройство управления рабочим процессом мобильного распределителя материалов : а. с. RU 2398929 / Г. М. Белоцерковецкий, Э. В. Ахрамеев, С. Б. Карякин. – Оpubл. 10.09.2010.
- References**
1. Radvoskij, B. S. Problema povysheniya dolgovechnosti dorozhnyh odezhd i metody ee resheniya v SSHA / B. S. Radvoskij // Dorozhnaya tekhnika. – 2006. – S. 20–30.
 2. Mirsa, A. Guidelines for a Roadway Management System (RMS) for Local Governments / A. Mirsa // Midwest Transportation Consortium; Iowa State University. Final Report. – 2003. – P. 1–43.
 3. Flintsch, G. Assessment of continuous pavement deflection measuring technologies / G. Flintsch, B. Ferne, B. Diefenderfer // Draft Final Report. SHRP 2 R06(F), Virginia Tech. – 2012. – P. 1–35.
 4. Lee, Ch. Alligator cracking performance and life-cycle cost analysis of pavement preservation treatments / Ch. Lee, W. A. Nokes, J. T. Harvey // Technical Memorandum: UCPRC-TM-2007-08. – 2008. – P. 1–25.
 5. Hidrofobnyj sostav dlya profilakticheskoj obrabotki asfal'tobetonnyh pokrytij avtomobil'nyh dorog : pat. BY 24097 / D. I. Bochkarev, V. V. Petrusevich. – Opub. 30.10.2023.
 6. Sostav gidrofobnyj profilakticheskij PROTEKT-01 : Tekhnicheskie usloviya TU BY 192670194.002–2019 – Vved. 03.10.2019. – Minsk : Minstrojarkhitektury, 2019. – 29 s.
 7. Petrusevich, V. V. Issledovanie vliyaniya sostava gidrofobnogo profilakticheskogo «Protekt-01» na fiziko-mekhanicheskie svojstva materialov asfal'tobetonnyh pokrytij / V. V. Petrusevich // Nauka i tekhnika. – 2023. – T. 22, № 4. – S. 294–300.
 8. Taghipoor M. Investigation of material composition, design, and performance of open-graded asphalt mixtures for semi-flexible pavement: a comprehensive experimental study / M. Taghipoor, A. Hassani, M. Karimi // Journal of Traffic and Transportation Engineering (English Edition). – 2024. – P. 92–116.
 9. Nithin Sudarsanan. A critical review of the fatigue life prediction of asphalt mixtures and pavements / Nithin Sudarsanan, Youngsoo Richard Kim // Journal of Traffic and Transportation Engineering (English Edition). – 2022. – P. 808–835.
 10. Vitman, L. A. Raspylivanie zhidkosti forsunkami / L. A. Vitman, B. D. Kacnel'son, I. I. Paleev. – M. : Gosudarstvennoe energeticheskoe izdatel'stvo, 1962. – 265 s.
 11. Opredelenie raskhodno-geometricheskikh harakteristik toplivnyh forsunok teplovyh dvigatelej : ucheb. izd. / A. A. Didenko. – Samara : Samarskij gos. aerokosmich. un-t, 2012. – 24 s.
 12. Petrusevich, V. V. Matematicheskoe modelirovanie elementov tekhnologicheskogo processa raspredeleniya sostava gidrofobnogo profilakticheskogo / V. V. Petrusevich // Gornaya mekhanika i mashinostroenie. – 2022. – № 2. – S. 96–101.
 13. Intelligent driving monitoring alarm system based on machine vision : CN 109760694 (A) / Huang Zeyu, Zhu Haohao, Liao Qinghong. – Publ. 17.05.2019.
 14. Sposob obespecheniya raboty sistemy upravleniya rabochim processom mobil'nogo raspredelitelya materialov dlya obrabotki dorozhnyh pokrytij i ustrojstvo upravleniya rabochim processom mobil'nogo raspredelitelya materialov : a. s. RU 2398929 / G. M. Belocerkoveckij, E. V. Ahrameev, S. B. Karyakin. – Opubl. 10.09.2010.

Материал поступил 25.01.2024, одобрен 25.02.2024, принят к публикации 06.03.2024