

ПРОЧНОСТЬ НА РАСТЯЖЕНИЕ ПРИ ИЗГИБЕ КАМЕННОЙ КЛАДКИ ИЗ ПОРИЗОВАННЫХ КЕРАМИЧЕСКИХ БЛОКОВ

В. Н. Деркач¹, И. Е. Демчук², П. И. Матяс³

¹ Д. т. н., директор Филиала РУП «Институт БелНИИС» – Научно-технический центр, Брест, Беларусь, e-mail: v-derkach@yandex.ru

² К. т. н., заведующий лабораторией, Филиал РУП «Институт БелНИИС» – Научно-технический центр, Брест, Беларусь, e-mail: 7263712@mail.ru

³ Ведущий инженер-конструктор, Филиал РУП «Институт БелНИИС» – Научно-технический центр, Брест, Беларусь, e-mail: matyas.ntc@gmail.com

Реферат

В статье приведены результаты экспериментальных исследований прочности на растяжение при изгибе каменных кладок из поризованных керамических блоков с пазогребневым соединением вертикальных швов. Испытания каменных кладок на изгиб осуществлялись в соответствии со стандартом СТБ EN 1052-2. Исследовались образцы каменной кладки, вертикальные швы которой были выполнены без заполнения и с заполнением раствором. Выявлены механизмы разрушения каменной кладки при изгибе в плоскости параллельной и перпендикулярной горизонтальным раствором швам. Показано влияние пазогребневого стыкового соединения керамических блоков на прочность каменной кладки при изгибе по перевязанному сечению. Установлено, что при заполнении вертикальных швов каменной кладки клеевым раствором на минеральном вяжущем ее прочность на растяжении при изгибе возрастает.

Ключевые слова: каменная кладка, керамические поризованные блоки, прочность на растяжение при изгибе.

TENSILE STRENGTH DURING BENDING OF MASONRY MADE OF POROUS CERAMIC BLOCKS

V. N. Derkach, I. E. Demchuk, P. I. Matyas

Abstract

The article presents the results of experimental studies of the tensile strength during bending of masonry made of porous ceramic blocks with a tongue-and-groove joint of vertical seams. Bending tests of masonry were carried out in accordance with the standard STB EN 1052-2. Samples of masonry were studied, the vertical joints of which were made without filling and with mortar filling. The mechanisms of destruction of masonry during bending in a plane parallel and perpendicular to horizontal mortar joints are revealed. It is shown that the influence of the tongue-and-groove joint of ceramic blocks on the strength of masonry when bending along a bandaged section. It is established that when filling vertical joints of masonry with an adhesive solution on a mineral binder, its tensile strength during bending increases.

Keywords: masonry, ceramic porous blocks, tensile strength during bending.

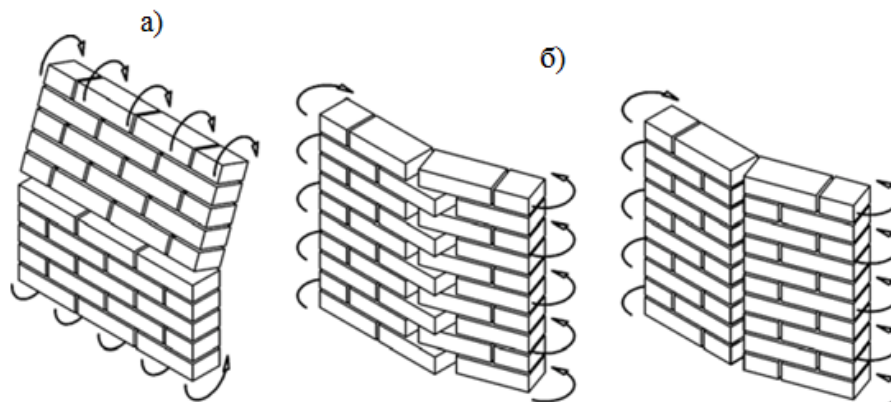
Введение

Прочностью каменной кладки на растяжение при изгибе определяется сопротивление стенового ограждения изгибу при силовых воздействиях перпендикулярно плоскости стен. Работа каменной кладки на изгиб в плоскости перпендикулярной плоскости стен встречается во многих случаях, например:

- в наружных несущих и самонесущих стенах зданий при ветровых и особых воздействиях;
- во внутренних стенах при нагрузке от веса закрепленных на стенах тяжелых предметов, мебели. В СН 2.01.02 содержатся указания, согласно которым внутренние стены должны рассчитываться на

действие линейной равномерно распределенной переменной нагрузки, приложенной на высоте 1,2 м от уровня пола, характеристические значения которой зависят от категории использования помещений и могут достигать 5 кН/м [1].

Отдельно следует отметить поэтажно опертые стеновые ограждения многоэтажных каркасных зданий, которое подвергается значительным ветровым воздействиям [2, 3]. При этом в зависимости от способа закрепления стенового ограждения к конструкциям каркаса, сопротивление стены изгибу может определяться прочностью кладки на растяжение при изгибе как по перевязанному, так и по неперевязанному сечениям [4–6] (рисунок 1).



а) – по неперевязанному сечению; б) – по перевязанному сечению
Рисунок 1 – Возможный характер разрушения каменной кладки при изгибе

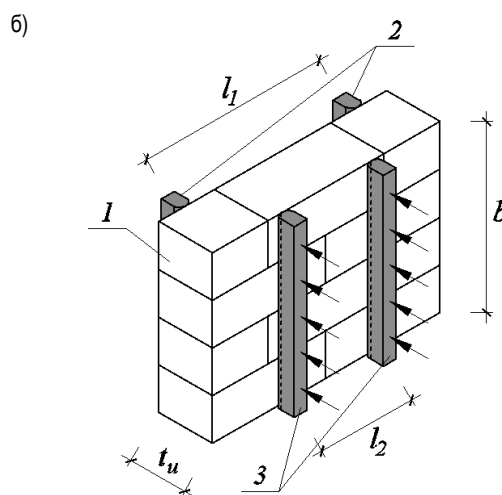
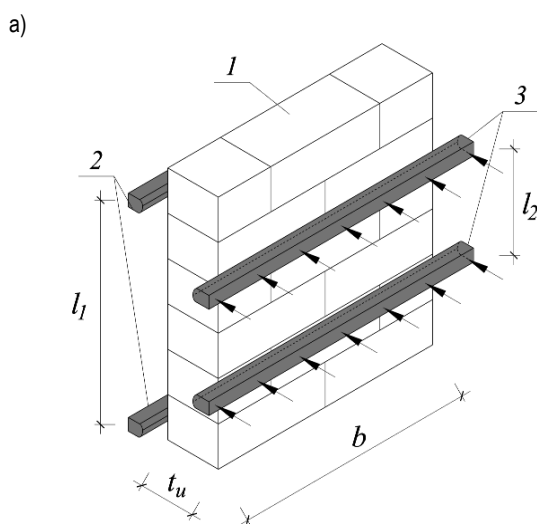
Поэтажно-оперные стены и перегородки часто возводятся с применением каменных кладок из поризованных пазогребневых керамических блоков шириной равной толщине стены. В то же время в технической литературе содержится ограниченная информация о прочности на растяжение при изгибе таких кладок, что создает определенные препятствия для более широкого их применения при проектировании стенового ограждения.

Методика экспериментальных исследований

С целью получения данных о прочности на растяжение при изгибе по перевязанному сечению f_{x2} были изготовлены и испытаны две серии опытных образцов каменной кладки из поризованных пустотелых пазогребневых керамических блоков размерами 250x250x138 мм на стандартных растворных швах. Каждая серия включала пять образцов каменной кладки. Образцы серии ИП-1 изготавливались со стыковым соединением керамических блоков «паз-гребень» без заполнения вертикальных швов раствором. В образцах серии ИП-2 стыковые соединения блоков были заполнены клеевым раствором для тонкослойных швов каменной кладки. Для определения прочности каменной кладки на растяжение при изгибе по неперевязанному сечению f_{x1} было изготовлено и испытано пять образцов каменной кладки из поризованных пазогребневых

блоков с незаполненными раствором вертикальными швами (серия ИН-1). Установленное в соответствии с СТБ EN 772-1 нормализованное значение прочности на сжатие керамических блоков, составило 13,0 МПа, а среднее значение прочности на сжатие затвердевшего кладочного раствора согласно СТБ EN 1015-11 – 15,3 МПа. После изготовления к каждому испытываемому образцу прикладывали предварительную вертикальную равномерно распределенную сжимающую нагрузку таким образом, чтобы сжимающие напряжения в сечении образца составляли около $2,5 \cdot 10^{-3}$ МПа. В нагруженном состоянии укрытые полиэтиленовой пленкой образцы хранились до испытания в течении 28 суток при температуре +15...20 °С и влажности воздуха 60...70 %.

Прочность каменной кладки на растяжение при изгибе определялась в соответствие со стандартом СТБ EN 1052-2. Испытание опытных образцов производили в горизонтальном положении. Нагрузку прикладывали при помощи установки, оборудованной гидравлическим домкратом грузоподъемностью 50 кН и насосной станцией, оснащенной поверенными силоизмерительными приборами, позволяющими контролировать скорость и усилие при нагружении. Схема испытаний и общий вид опытных образцов каменной кладки показаны на рисунке 2.



а) – определение значения f_{x1} ; б) – определение значения f_{x2}
Рисунок 2 – Схема испытаний и общий вид опытного образца каменной кладки

Прочность на растяжение при изгибе каждого образца, установленного в горизонтальное положение, рассчитывали с точностью до 0,01 МПа по формуле (1):

$$f_{xi} = \frac{3 \cdot F_{i,max} \cdot (l_1 - l_2)}{2 \cdot b \cdot t_u^2} + \frac{3 \cdot m_i}{b \cdot t_u} \cdot \left(x_i - \frac{(l_3 + x_i)^2}{l_s} \right), \quad (1)$$

где $F_{i,max}$ – максимальная нагрузка, воспринимаемая отдельным образцом каменной кладки;
 l_1 – расстояние между осями наружных опор;

l_2 – расстояние между осями внутренних опор;
 b – высота или ширина испытываемого образца каменной кладки, измеренная перпендикулярно направлению действующих напряжений;
 t_u – ширина изделия для каменной кладки;
 m_i – вес образца;
 x_i – расстояние между образовавшейся в результате испытаний трещиной в образце и ближайшей из наружных опор;
 l_3 – длина образца за пределами внутренних опор [$1/2 (l_s - l_1)$];
 l_s – длина образца каменной кладки в направлении пролета.

Характеристическое значение прочности на растяжение при изгибе для пяти образцов рассчитывали с точностью до 0,01 МПа по формуле (2):

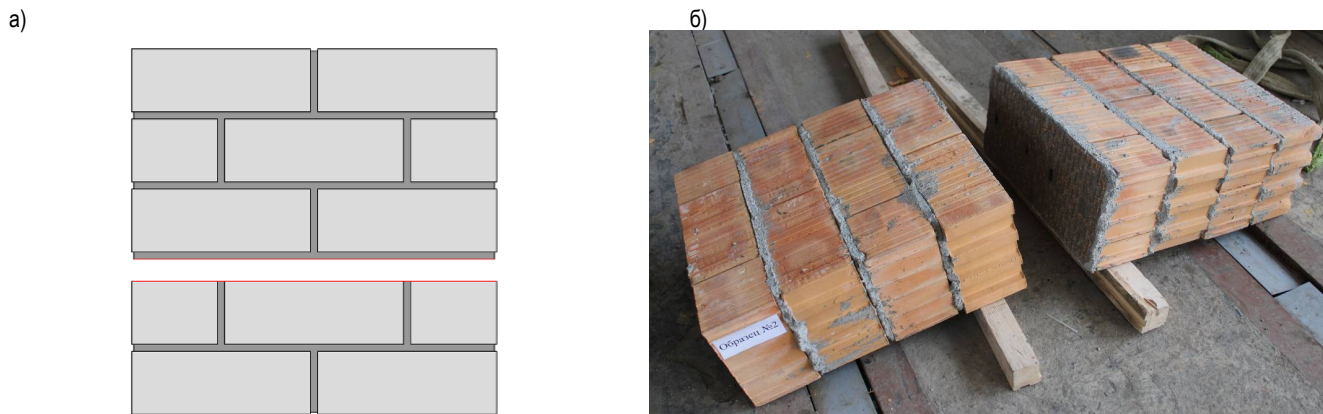
$$f_{xk} = \frac{f_{mean}}{1,5}, \quad (2)$$

где f_{mean} – среднее арифметическое значение прочности на растяжение при изгибе.

Результаты и обсуждение

При изгибе кладки параллельно плоскости горизонтальных швов разрушение всех образцов произошло в результате нарушения сцепления в соединении между керамическими блоками и кладочным раствором с разрывом или выдергиванием раствора, заполнившего пустоты кладочных изделий без разрушения материала блоков. Характер разрушения опытных образцов серии ИН-1 показан на рисунке 3.

Результаты определения прочности на растяжение при изгибе по неперевязанному сечению образцов каменной кладки серии ИН-1 приведены в таблице 1.



а) – схема разрушения; б) – общий вид образца каменной кладки
Рисунок 3 – Характер разрушения опытных образцов серии ИН-1

Таблица 1 – Результаты испытаний образцов каменной кладки серии ИН-1

| № серии | № образца | Геометрические параметры | | | | | | | m (кг) | Разрушающая нагрузка $F_{i,max}$ (Н) | Прочность на растяжение при изгибе f_{xk1} (МПа) |
|-------------------------------|-----------|--------------------------|---------------|---------------|---------------|---------------|---------------|-------------|-------------|--------------------------------------|--|
| | | b (мм) | t_u (мм) | l_s (мм) | l_1 (мм) | l_2 (мм) | l_3 (мм) | x (мм) | | | |
| ИН-1 | ИН-1-1 | 503 | 245 | 1214 | 1096 | 456 | 59 | 380 | 178.7 | 15740 | 0.54 |
| | ИН-1-2 | 500 | 247 | 1200 | 1073 | 455 | 63.5 | 526.5 | 182.3 | 23970 | 0.77 |
| | ИН-1-3 | 502 | 249 | 1225 | 1072 | 443 | 76.5 | 362.5 | 180.1 | 20330 | 0.65 |
| | ИН-1-4 | 498 | 248 | 1220 | 1080 | 460 | 70 | 369 | 179.7 | 21690 | 0.70 |
| | ИН-1-5 | 502 | 248 | 1223 | 1078 | 456 | 72.5 | 366.5 | 173.9 | 20320 | 0.65 |
| Среднее значение | | | | | | | | | | 20410 | 0.66 |
| Среднеквадратичное отклонение | | | | | | | | | | 3006 | 0.084 |
| Коэффициент вариации % | | | | | | | | | | 14.7 | 12.7 |

По результатам испытаний среднее значение прочности на растяжение при изгибе по неперевязанному сечению $f_{x1,mean}$ составило 0,66 МПа, а характеристическое значение f_{xk1} – 0,44 МПа. Следует отметить, что прочность на растяжение при изгибе по неперевязанному сечению образцов из поризованных блоков оказалась в 1,4 раза выше, чем образцов, изготовленных из полнотелого керамического кирпича на стандартном кладочном растворе той же прочности, что и раствора образцов серии ИН-1. Данный факт можно объяснить более высокой прочностью сцепления раствора с поризованной керамикой, а также работой на растяжение кладочного раствора, заполнившего пустоты поризованных блоков. Известно, что прочность каменной кладки на растяжение при изгибе по неперевязанному сечению определяется прочностью на растяжение кладочного изделия или прочностью сцепления кладочного раствора. Характер разрушения кладки из керамических поризованных блоков в сочетании с раствором высокой прочности позволяет сделать вывод о том, что прочность на растяжение при изгибе по неперевязанному сечению каменных кладок из поризованных керамических всегда будет определяться прочностью на растяжение и прочностью сцепления горизонтальных растворных швов.

При изгибе каменной кладки перпендикулярно плоскости горизонтальных швов разрушение образцов серии ИП-1 имело следующий характер:

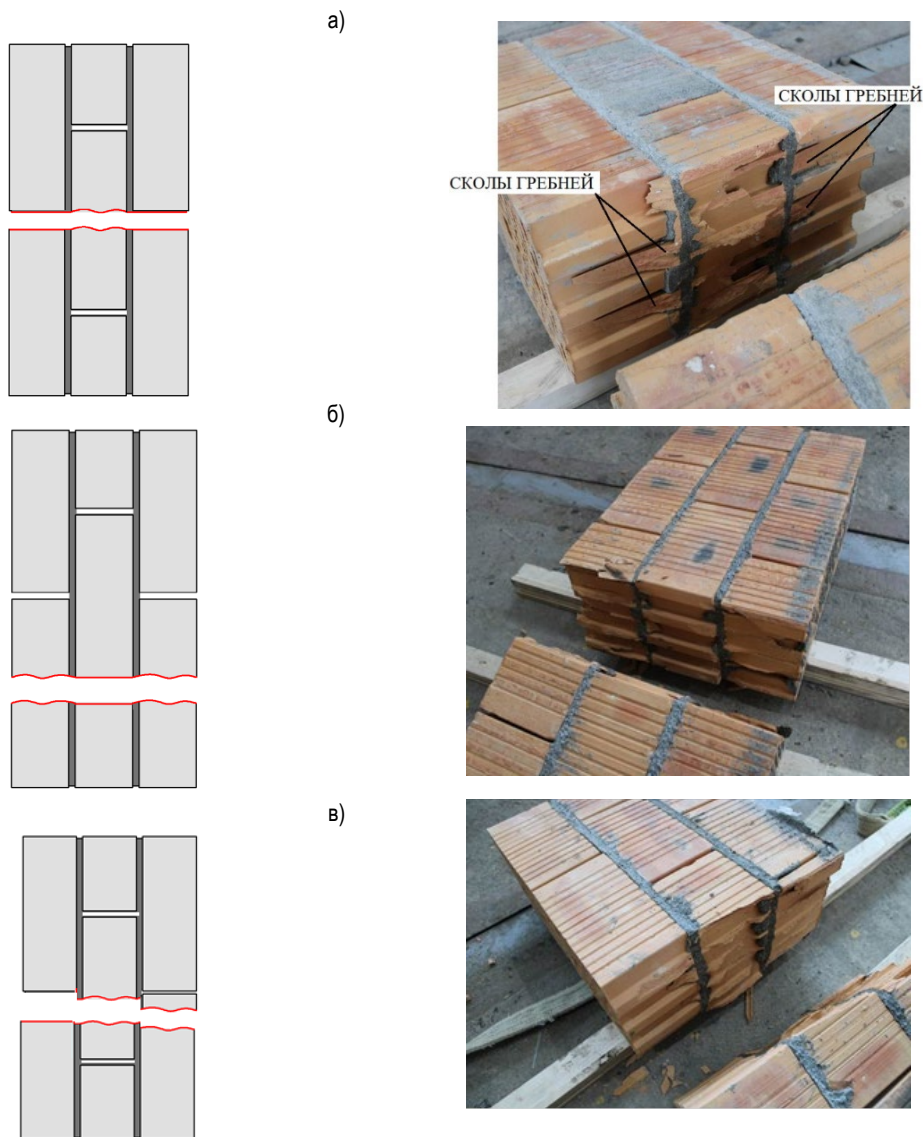
– три образца (ИП-1-1, ИП-1-2, ИП-1-1-3) разрушились по вертикальному сечению в результате раскрытия двух пазогребневых швов и одновременного разрушения среднего керамического блока. При этом в пазогребневых соединениях наблюдался скол керамических гребней (рисунок 4а);

– образец ИП-1-5 разрушился по вертикальному сечению, проходящему по двум керамическим блокам и пазогребневому шву (рисунок 4б);

– образец ИП-1-4 разрушился по ступенчатой траектории, проходящей по пазогребневому шву и двум керамическим блокам (рисунок 4в).

Среднее значение прочности на растяжение при изгибе по неперевязанному сечению $f_{x2,mean}$ составило 0,27 МПа, а характеристическое значение f_{xk2} – 0,18 МПа.

Результаты определения прочности на растяжение при изгибе по перевязанному сечению образцов каменной кладки из поризованных керамических блоков с незаполненными раствором вертикальными швами (серия ИП-1) приведены в таблице 2.



а) – образцы ИП-1-1 – ИП-1-3; б) – образец ИП-1-5; в) – образец ИП-1-4
Рисунок 4 – Характер разрушения опытных образцов серии ИП-1

Таблица 2 – Результаты испытаний образцов каменной кладки серии ИП-1

| № серии | № образца | Геометрические параметры | | | | | | | <i>m</i> (кг) | Разрушающая нагрузка $F_{i,max}$ (Н) | Прочность на растяжение при изгибе f_{x2i} (МПа) |
|-------------------------------|-----------|--------------------------|---------------|---------------|---------------|---------------|---------------|------------------|------------------|--------------------------------------|--|
| | | <i>b</i> (мм) | t_u (мм) | l_s (мм) | l_1 (мм) | l_2 (мм) | l_3 (мм) | <i>x</i> (мм) | | | |
| ИП-1 | ИП-1-1 | 437 | 243 | 1004 | 942 | 400 | 31 | 471 | 125.5 | 7360 | 0.26 |
| | ИП-1-2 | 443 | 249 | 1012 | 952 | 418 | 30 | 476 | 129.3 | 9790 | 0.32 |
| | ИП-1-3 | 450 | 247 | 1008 | 941 | 406 | 33.5 | 470.5 | 130.2 | 8480 | 0.28 |
| | ИП-1-4 | 448 | 245 | 1010 | 940 | 398 | 35 | 470 | 125.0 | 7880 | 0.27 |
| | ИП-1-5 | 452 | 248 | 1010 | 957 | 410 | 26.5 | 353.5 | 127.2 | 7160 | 0.24 |
| Среднее значение | | | | | | | | | | 8134 | 0.27 |
| Среднеквадратичное отклонение | | | | | | | | | | 1058 | 0.028 |
| Коэффициент вариации % | | | | | | | | | | 13.0 | 10.3 |

При заполнении вертикальных швов каменной кладки клеевым тонкослойным раствором характер разрушения опытных образцов кладки менялся. Разрушение всех образцов серии ИП-2 происходило по материалу блоков без раскрытия пазогребневого стыкового соединения (рисунок 5).

Среднее значение прочности кладки на растяжение при изгибе образцов серии ИП-2 $f_{x2,mean} = 0,33$ МПа, а характеристическое значение $f_{xk2} = 0,22$ МПа, что примерно на 20 % выше, чем образцов серии ИП-1 (таблица 3).



Рисунок 5 – Характер разрушения опытных образцов серии ИП-2

Таблица 2 – Результаты испытаний образцов каменной кладки серии ИП-2

| № серии | № образца | Геометрические параметры | | | | | | | m (кг) | Разрушающая нагрузка $F_{i,max}$ (Н) | Прочность на растяжение при изгибе f_{x2} (МПа) |
|-------------------------------|-----------|--------------------------|---------------|---------------|---------------|---------------|---------------|-------------|-------------|--------------------------------------|---|
| | | b (мм) | t_u (мм) | l_s (мм) | l_1 (мм) | l_2 (мм) | l_3 (мм) | x (мм) | | | |
| ИП-2 | ИП-2-1 | 444 | 245 | 1033 | 950 | 410 | 41.5 | 412.5 | 139.5 | 12260 | 0.41 |
| | ИП-2-2 | 456 | 246 | 1046 | 961 | 408 | 42.5 | 418 | 141.3 | 10500 | 0.35 |
| | ИП-2-3 | 456 | 248 | 1026 | 954 | 406 | 36 | 427 | 143.2 | 8340 | 0.28 |
| | ИП-2-4 | 448 | 245 | 1037 | 950 | 410 | 43.5 | 412.5 | 138.6 | 9330 | 0.31 |
| | ИП-2-5 | 450 | 245 | 1049 | 958 | 406 | 45.5 | 379 | 140.0 | 8670 | 0.30 |
| Среднее значение | | | | | | | | | | 9820 | 0.33 |
| Среднеквадратичное отклонение | | | | | | | | | | 1594 | 0.050 |
| Кoeffициент вариации % | | | | | | | | | | 16.2 | 15.3 |

При испытании образцов серий ИП-1 и ИП-2 прочность каменной кладки на растяжение при изгибе определялась прочностью на изгиб керамических блоков. При этом разрушение большинства образцов серии ИП-1 происходило по материалу одного среднего блока, а образцов серии ИП-2 по материалу трех блоков.

Если предположить, что при незаполненных растворных швах стыковое соединение блоков не участвует в работе каменной кладки на изгиб, то прочность f_{x2} образцов серии ИП-1 должна быть в три раза ниже, чем образцов серии ИП-2, что не соответствует результатам экспериментальных исследований. Очевидно, что увеличение экспериментальных значений f_{x2} по отношению к теоретическим значениям вызвано тем, что при изгибе каменной кладки профилированное стыковое соединение блоков, в отличие от незаполненного раствором плоского соединения, включается в работу на изгиб, увеличивая тем самым прочность кладки на растяжение при изгибе по перевязанному сечению.

Заключение

На основании изложенного можно сделать следующее заключение:

1. Прочность на растяжение при изгибе по перевязанному сечению f_{x1} каменных кладок из поризованных керамических блоков определяется прочностью на растяжение горизонтальных растворных швов кладки, а также прочностью их сцепления с кладочными изделиями.

2. Прочность на растяжение при изгибе по перевязанному сечению каменной кладки из поризованных керамических блоков выше, чем кладки из полнотелого керамического кирпича. Данный факт можно объяснить более высокой прочностью сцепления растворных швов с поризованной керамикой, а также работой на растяжение растворных шпонок, заполняющих пустоты поризованных блоков.

3. Заполнение клеевым раствором вертикальных пазогребневых швов каменной кладки меняет характер ее разрушения при изгибе и приводит к росту прочности кладки на растяжение при изгибе по перевязанному сечению f_{x2} . По результатам экспериментальных исследований разница между значениями f_{x2} в случае заполненных и незаполненных раствором вертикальных швов кладки составила 20 %.

Список цитированных источников

1. Деркач, В. Н. Особенности расчета каменного заполнения каркасных зданий / В. Н. Деркач // Архитектура и строительство. – № 4. – 2015. – С. 50–53.

2. Ищук, М. К. Отечественный опыт возведения зданий с наружными стенами из облегченной кладки / М. К. Ищук. – М. : РИФ «Стройматериалы», 2009. – 360 с.
3. Деркач, В. Н. Сопротивление ветровым воздействиям поэтажно опертых многослойных стен с облицовочным слоем / В. Н. Деркач // Инженерно-строительный журнал. – 2015. – № 8. – С. 38–43.
4. Biegezugfestigkeit von Mauerwerk / U. Schmidt [et al.] // Mauerwerk. – 2015. – № 19. – S. 27–39.
5. Drobiec, L. Mury poddane zginaniu w ujęciu normy PN-EN 1996-1-1:2006 / Ł. Drobiec, R. Jasiński, A. Piekarczyk // Materiały budowlane. – № 440. – 2009. – S. 1–5.
6. Семенов, С. А. Теория расчета каменной кладки на изгиб при работе по перевязанным сечениям / С. А. Семенов // Исследования по каменным конструкциям : сб. науч. ст. / ЦНИПС ; под науч. ред. Л. И. Онищика. – М., 1949. – С. 105–125.

References

1. Derkach, V. N. Osobennosti rascheta kamennogo zapolneniya karkasnyh zdaniy / V. N. Derkach // Arhitektura i stroitel'stvo. – № 4. – 2015. – S. 50–53.
2. Ishchuk, M. K. Otechestvennyy opyt vozvedeniya zdaniy s naruzhnymi stenami iz oblegchennoj kladki / M. K. Ishchuk. – M. : RIF «Stroymaterialy», 2009. – 360 s.
3. Derkach, V. N. Soprotivlenie vetrovym vozdeystviyam poetazhno opertyh mnogosloynnyh sten s oblicovochnym sloem / V. N. Derkach // Inzhenerno-stroitel'nyy zhurnal. – 2015. – № 8. – S. 38–43.
4. Biegezugfestigkeit von Mauerwerk / U. Schmidt [et al.] // Mauerwerk. – 2015. – № 19. – S. 27–39.
5. Drobiec, L. Mury poddane zginaniu w ujęciu normy PN-EN 1996-1-1:2006 / Ł. Drobiec, R. Jasiński, A. Piekarczyk // Materiały budowlane. – № 440. – 2009. – S. 1–5.
6. Semencov, S. A. Teoriya rascheta kamennoj kladki na izgib pri rabote po neperevyazannym secheniyam / S. A. Semencov // Issledovaniya po kamennym konstrukciyam : sb. nauch. st. / CNIPS ; pod nauch. red. L. I. Onishchika. – M., 1949. – S. 105–125.

Материал поступил 15.01.2024, одобрен 12.02.2024, принят к публикации 12.02.2024