

# ОПИСАНИЕ ПОЛЕЗНОЙ МОДЕЛИ К ПАТЕНТУ

(12)

РЕСПУБЛИКА БЕЛАРУСЬ



НАЦИОНАЛЬНЫЙ ЦЕНТР  
ИНТЕЛЛЕКТУАЛЬНОЙ  
СОБСТВЕННОСТИ

(19) **ВУ** (11) **13448**

(13) **U**

(46) **2024.04.05**

(51) МПК

*F 42B 5/00* (2006.01)

*F 42B 30/00* (2006.01)

(54)

## АНТИДРОНОВЫЙ СНАРЯД

(21) Номер заявки: u 20230230

(22) 2023.11.02

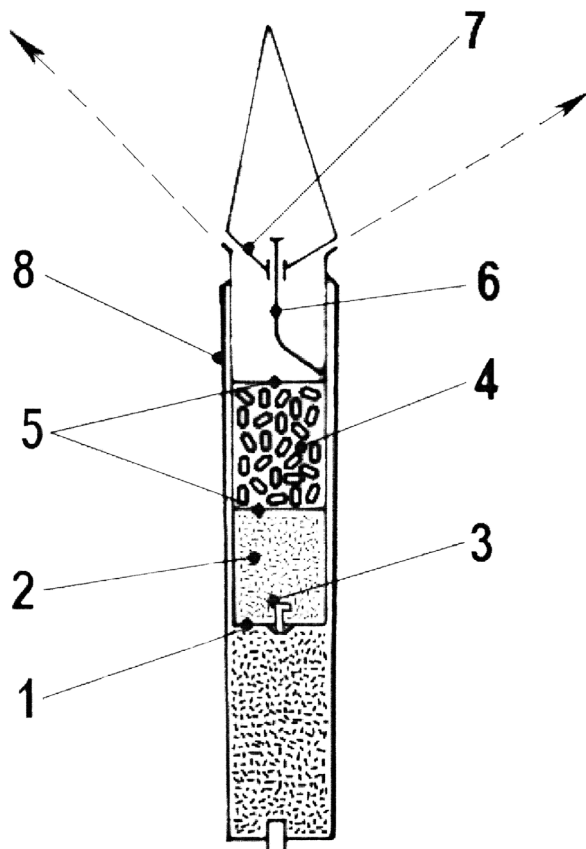
(71) Заявитель: Учреждение образования  
"Брестский государственный техни-  
ческий университет" (ВУ)

(72) Авторы: Северянин Виталий Степано-  
вич; Исаков Алексей Вячеславович;  
Шалобыта Николай Николаевич;  
Мельник Владимир Николаевич (ВУ)

(73) Патентообладатель: Учреждение обра-  
зования "Брестский государственный  
технический университет" (ВУ)

(57)

Антидроновый снаряд, состоящий из цилиндрического корпуса с пороховой камерой и камерой поражающих элементов, ограниченных перегородками, отличающийся тем, что в стенке пороховой камеры заделан бикфордов шнур, в стенке корпуса - упор, конец которого находится в способном перемещаться отражателе.



ВУ 13448 U 2024.04.05

(56)

1. Политехнический словарь. Гл. редактор А.Ю. Ишлинский. Москва: Советская энциклопедия, 1989, с. 488, 489 (аналоги).

2. Советский энциклопедический словарь. Гл. ред. А.М. Прохоров, Москва: Советская энциклопедия, 1985, с. 1678 (прототип).

---

Антидроновый снаряд относится к артиллерии и может быть использован для поражения малоразмерных объектов в ближнем воздушном пространстве.

В последнее время развивается военная технология, основанная на использовании малоразмерных автономных или управляемых извне летательных аппаратов (получивших название дроны). Известны методы подавления их - средствами радиоэлектронной борьбы, а также прямой снайперский расстрел или пулеметная очередь [1]. Однако эти методы по разным причинам не всегда надежны, а требуется безусловное физическое уничтожение объекта. Из всех аналогов с этой точки зрения подходит осколочный снаряд, принимаемый за прототип, срабатывающий в районе нахождения дрона.

Прототип [2] состоит из удлиненного цилиндрического корпуса, стенки которого предназначены для образования осколков с вмонтированным в него взрывным боевым пороховым зарядом. При срабатывании снаряда образуется "облако-среда поражения" из поражающих элементов - осколков вокруг снаряда.

Недостаток прототипа - малая концентрация поражающих элементов в расширяющейся среде поражения, что снижает надежность попадания их в объект.

Дальним аналогом заявленному устройству может служить охотничий патрон, снаряженный дробью. Он состоит из корпуса-гильзы с капсюлем, пороховой камеры, дробевой камеры внутри гильзы, зафиксированными прокладками (пыжами). При срабатывании патрона гильза направляет пучок дроби в цель. Действие поражающих элементов (дроби) проявляется в непосредственном механическом воздействии на тело объекта или нарушении условий его работы, удар и воздушная волна, их сочетание задаются конструкцией и физическими процессами.

Для военных боевых условий требуется увеличение объема, разлета облака поражения и концентрации поражающих элементов, т. е. перейти от узкого пучка предыдущего примера к движущейся широкой группе.

Устройство должно быть простым в изготовлении (освоенные несложные технологии), хранении (обычные боеприпасы), применении (без длительного обучения), универсальным (как гаубичный, так и минометный выстрел), дешевым в коммерческом отношении (общедоступные материалы), способным к применению и для других объектов и условий.

Известные поражающие элементы - шрапнель (англ. - "пули, упакованные в снаряде"), картечь (польск. - kartecza - "крупная дробь") [2] - требуют особого изготовления, для широкого массового применения не выгодны при большом их расходе, малой доле попадания в мелкую цель.

Цель настоящего предложения - возможное дополнительное средство борьбы с летающими малоразмерными объектами типа дронов изменением траектории поражающих элементов для увеличения объема облака поражения.

Задача, на решение которой направлено данное новшество, состоит в конструктивном оформлении снаряда, создающего облако поражения.

Технический результат - разновидность оружия против набирающего силу беспилотного метода ведения боевых действий.

Это достигается тем, что антидроновый снаряд состоит из цилиндрического корпуса с пороховой камерой и камерой поражающих элементов, ограниченных перегородками,

# BY 13448 U 2024.04.05

при этом в стенке пороховой камеры заделан бикфордов шнур, а в стенке корпуса - упор, конец которого находится в способном перемещаться отражателе.

На прилагаемой фигуре показана принципиальная схема антидроновое снаряда, снаряженного в составе артиллерийского патрона, где обозначено: 1 - корпус антидроновое снаряда, 2 - пороховая камера, 3 - бикфордов шнур, 4 - камера поражающих элементов, 5 - перегородки, 6 - упор, 7 - отражатель, 8 - гильза патрона.

Антидроновый снаряд состоит из корпуса 1 удлиненной цилиндрической формы калибра 152 (155) мм, в котором размещена пороховая камера 2, в донной части которой закреплен конец бикфордова шнура 3. Длина его подбирается по времени срабатывания устройства (1 см - 1 с). Далее по оси снаряда расположена камера 4 поражающих элементов. Сами поражающие элементы представляют собой мелкие металлические куски или другие твердотельные части (галька, отсепарированный песок и т. п.). Перегородки 5 (их две) из плотного разрываемого картона формируют боевой заряд и количество поражающих элементов.

Упор 6 - это стальной стержень по оси снаряда, изогнутый к его стенке и закрепленный в ней. На него надет через осевое отверстие отражателя 7, это конусная крышка снаряда. На упоре 6 в конусной части отражателя 7 имеется порог в виде гайки, ограничивающий ход отражателя 7 наружу из снаряда. Внешний периметр отражателя 7 равен окружности внешней части корпуса 1. Отражатель 7 снабжен обтекателем для улучшения аэродинамики снаряда.

Антидроновый снаряд, его корпус 1 является частью артиллерийского патрона, закреплен в гильзе 8 патрона, которая соответствует стенке ствола орудия (гаубица или миномет), имеет вышибной пороховой заряд и капсюль.

Действует антидроновый снаряд следующим образом. После получения информации о продвижении дронов ствол орудия устанавливается в положение, соответствующее артиллерийским расчетам, производится обычное заряжание. После выстрела срабатывает капсюль в гильзе 8 патрона, воспламеняется вышибной заряд, корпус 1 вылетает из гильзы 8 патрона, до этого этим же зарядом поджигается внешний конец (выходящий из корпуса 1) бикфордова шнура 3, он начинает действовать как огнепроводный канал в пороховую камеру 2. Время подрыва в ней задается длиной бикфордова шнура 3, как указано выше. Поэтому каждый снаряд отличается этим параметром. Продукты взрыва прорывают перегородки 5, сдвигая поражающие элементы из камеры 4 и отражатель 7 на упоре 6. При этом обнажается кольцевой цилиндрический проход между торцом корпуса 1 и внешней окружностью отражателя 7. Через этот проход выбрасываются поражающие элементы из камеры 4 поражающих элементов (указано стрелками). Величина раскрытия прохода задается упором 6. Траектория вылета обусловлена конусностью отражателя 7. Образуется облако поражения перед снарядом, геометрия которого задается как скоростью самого снаряда (корпуса 1), так и скоростью и направлением вылета поражающих элементов. Эффективный размер и форма облака поражения обуславливают уничтожение или повреждение попавших в него объектов.

Технико-экономическая эффективность устройства заключается в получении боевого средства с малыми материальными затратами, простого в изготовлении и использовании.