

МИНИСТЕРСТВО ОБРАЗОВАНИЯ РЕСПУБЛИКИ БЕЛАРУСЬ  
УЧРЕЖДЕНИЕ ОБРАЗОВАНИЯ  
«БРЕСТСКИЙ ГОСУДАРСТВЕННЫЙ ТЕХНИЧЕСКИЙ УНИВЕРСИТЕТ»  
Кафедра экономики и организации строительства

**Кочурко А.Н., Срывкина Л.Г.**

**Экономическое обоснование  
конструктивных решений зданий и  
сооружений на основе затратного  
подхода на базе НРР-2012**

*Рекомендовано к изданию Советом Брестского  
государственного технического университета*

Брест 2012

УДК 330.356.3

К75

**Рецензенты:**

Председатель правления ЗАО "Брест-Оптималь", к.т.н. *Якубина Г. Н.*,  
заведующий кафедрой "Менеджмента" ОУ БрГТУ к.э.н., доцент *Козинец М.Т.*

**Кочурко А.Н. Срывкина Л.Г.**

**К 75** Экономическое обоснование конструктивных решений зданий и сооружений на основе затратного подхода на базе НРР-2012. Пособие. – Брест: издательство БрГТУ, 2012. – 80 с.

**ISBN 978-985-493-237-8**

Пособие предназначено для отыскания оптимального конструктивного решения здания или сооружения и расчета экономической эффективности от применения лучшего варианта.

Для курсового проектирования по дисциплине "Экономика строительства" и дипломного проектирования студентов строительных специальностей дневной и заочной форм обучения, а также для студентов экономических специальностей со специализацией (строительство).

УДК 330.356.3

ISBN 978-985-493-237-8

БИБЛИОТЕКА  
Брестского государственного  
технического университета

Кочурко А.Н., Срывкина Л.Г., 2012  
Издательство БрГТУ, 2012

## СОДЕРЖАНИЕ

ВВЕДЕНИЕ.....	4
1 Теория экономического обоснования выбора объемно-планировочного или конструктивного решения здания на основе затратного подхода.....	6
1.1 Экономия затрат при изготовлении конструкций на предприятиях строительной промышленности.....	6
1.2 Экономический эффект на стадии строительства.....	6
1.3 Экономический эффект в сфере эксплуатации объекта.....	12
1.4 Общий экономический эффект на основе затратного подхода.....	16
2 Пример выбора экономичного варианта конструктивного решения здания на основе затратного подхода.....	17
2.1 Общая характеристика объекта.....	17
2.2 Определение номенклатуры и объемов работ по вариантам.....	21
2.3 Характеристика конструктивных элементов по вариантам.....	22
2.4 Расчет прямых затрат и затрат труда рабочих по вариантам (в ценах на 1 июля 2012 г.).....	24
2.5 Расчет себестоимости и сметной стоимости СМР по вариантам.....	41
2.6 Расчет удельных капитальных вложений в основные производственные фонды по вариантам.....	43
2.7 Расчет капитальных вложений в оборотные средства по вариантам.....	49
2.8 Расчет коэффициента изменения срока службы конструктивных элементов по вариантам.....	50
2.9 Расчет приведенных затрат по вариантам.....	51
2.10 Расчет годовых амортизационных отчислений при эксплуатации конструкций по вариантам.....	52
2.11 Определение продолжительности выполнения строительно-монтажных работ по вариантам.....	52
2.12 Расчет годовых затрат на отопление по вариантам.....	53
2.13 Расчет годовых издержек в сфере эксплуатации по вариантам.....	55
2.14 Сводная таблица технико-экономических показателей (ТЭП) по вариантам.....	55
2.15 Расчет экономического эффекта на стадии строительства.....	56
2.16 Расчет экономического эффекта в сфере эксплуатации объекта.....	56
2.17 Расчет общего экономического эффекта.....	57
ПРИЛОЖЕНИЯ.....	58
ЛИТЕРАТУРА.....	78

## ВВЕДЕНИЕ

В дипломном и курсовом проектах предусматривается вариантное проектирование конструктивных решений здания или сооружения. Для этого студент рассматривает 2 - 3 варианта конструктивных решений и на основе сопоставления выбирает экономически выгодный вариант и рассчитывает величину экономического эффекта от его применения.

Экономические расчеты и обоснования ведутся в текущих или сопоставимых ценах на основании нормативов расхода ресурсов [10], разработанных Республиканским научно-техническим центром по ценообразованию в строительстве, введенных в действие с 1.01.2012 года.

В первой части изложен теоретический взгляд на данную проблему, во второй части рассчитан пример выбора экономического варианта. Методические рекомендации имеют приложения, необходимые для выполнения расчетов.

Экономическое обоснование выбора лучшего варианта конструктивного решения здания ведется путем расчета экономического эффекта по предлагаемым вариантам. При реализации проектных решений могут быть использованы разные технологии, привлечены разные строительные машины и разное количество трудовых ресурсов, обеспечены разные темпы производства работ.

При сравнении вариантов конструктивных решений должны быть соблюдены следующие принципы и условия сравнимости вариантов.

Обязательным условием сравниваемых вариантов должна быть их **сопоставимость по назначению**. Это требование естественно, так как невозможно сравнивать конструкции, которые играют разную конструктивную роль в здании, например, элементы каркаса и стенового ограждения.

Сравниваемые конструкции должны находиться в **одинаковых условиях работы**. Это означает, что влияющие на работу конструкции динамические и статические (ветровые, снеговые, сейсмические и другие) нагрузки, условия внешней среды, например, её агрессивность, условия эксплуатации и др. должны быть одинаковыми. Если это условие не соблюдено, то варианты несравнимы.

Возведение конструкций должно осуществляться в **сравнимых производственных условиях**, то есть должно быть выделено на строительные работы одинаковое по вариантам количество трудовых и материальных ресурсов.

Сравнение конструкций производится на основе системы технико-экономических показателей, которая позволяет получить достаточно полную информацию об экономических последствиях принятия того или иного конструктивного решения. Основными ТЭП, входящими в эту систему, являются:

**С<sub>свб</sub>** – себестоимость конструкций в деле (т.е. себестоимость конструкций в рабочем положении после завершения строительных работ по их возведению), руб.;

**К** – капитальные вложения, участвующие в процессе возведения конструкций; представляют собой стоимость основных производственных фондов (**К<sub>отн</sub>**), т.е. машин и оборудования, занятых на строительных работах, и вложений капитала в оборотные средства (**К<sub>ос</sub>**), т.е. основных материалов, конструкций и деталей, вспомогательных материалов, топлива, незавершенного строительства;

$T$  – продолжительность выполнения работ по возведению конструкций или продолжительность строительства всего здания, где применены рассматриваемые конструкции, лет;

$Q$  – затраты труда на выполнение СМР по возведению конструкций по фрагменту локальной сметы, чел-дни;

$I_{эк}$  – годовые издержки (эксплуатационные затраты), связанные с работой конструкций в зданиях и сооружениях после их сдачи в эксплуатацию;

$T_{жк}$  – нормативный срок службы конструктивного элемента, лет.

Система показателей позволяет оценить конструктивное решение с разных точек зрения, что является её положительным свойством. Вместе с тем эта система связана с неизбежной противоречивостью показателей, что затрудняет пользование экономической информацией. Суммарный экономический эффект от применения нового проектного решения определяется на трех стадиях: изготовление конструкций, производство строительно-монтажных работ, эксплуатация объекта. Например, сокращение продолжительности строительства часто сопровождается увеличением стоимости конструкций, более дешевые здания могут быть дороги в эксплуатации, дешевые конструкции имеют меньший срок службы и т.д. Выбор варианта, который можно было бы рекомендовать для реализации, осложняется: выигрыш по одному показателю необходимо сравнивать с отрицательными последствиями изменения другого показателя. Возникает необходимость соизмерения показателей в едином обобщающем показателе, количественная оценка которого снимала бы все противоречия и однозначно отражала бы экономичность решения.

Существует два принципиально различных подхода в теории экономической эффективности:

**затратный подход**, основанный на предположении, что лучше тот вариант, в котором в конечном счете меньше затраты на всех стадиях жизненного цикла проекта. Основным обобщающим показателем здесь являются приведенные затраты (3);

**доходный подход**, основанный на предположении, что лучше тот вариант, в котором в конечном счете больше доходы на всех стадиях жизненного цикла проекта. Основным обобщающим показателем здесь является чистая текущая стоимость ( $NPV$ ).

При сравнении конструктивных решений используется **принцип расчета на "разность"**. Дело в том, что в зданиях и сооружениях по вариантам меняется только часть конструктивных решений, остальные конструкции могут оставаться без изменений. Принцип расчета на разность позволяет производить экономическую оценку только изменяющихся элементов конструкций. При этом необходимо учитывать все изменения во взаимосвязанных конструкциях, которые вызваны внесением в проект новых элементов, или доказать, что этих изменений не произойдет. Так, изменение в конструкции плит покрытия требует учета всех изменений в несущих фермах, колоннах и фундаментах.

В настоящем пособии рассмотрена методика экономического обоснования выбора объемно-планировочного или конструктивного решения здания на основе затратного подхода.

# 1 ТЕОРИЯ ЭКОНОМИЧЕСКОГО ОБОСНОВАНИЯ ВЫБОРА ОБЪЕМНО-ПЛАНИРОВОЧНОГО ИЛИ КОНСТРУКТИВНОГО РЕШЕНИЯ 3 ДАНИЯ НА ОСНОВЕ ЗАТРАТНОГО ПОДХОДА

## 1.1 Экономия затрат при изготовлении конструкций на предприятиях строительной промышленности

Сметная стоимость конструкций учитывается при расчете прямых затрат в составе сметной стоимости строительно-монтажных работ. Она определяется исходя из отпускных цен и нормативного расхода конструкций на выполнение требуемого объема работ.

При применении типовых конструкций их отпускная цена принимается по данным Республиканской базы текущих цен на ресурсы [11].

При применении конструкций по индивидуальному проекту рассчитывается соответствующая отпускная цена завода-изготовителя.

## 1.2 Экономический эффект на стадии строительства

Эффект от применения нового проектного решения на стадии строительства ( $\mathcal{E}_{cmp}$ ) включает:

- экономический эффект от сокращения приведенных затрат на стадии возведения объекта ( $\mathcal{E}_3$ ), руб.;

- экономический эффект от сокращения продолжительности возведения объекта ( $\mathcal{E}_T^{cmp}$ ), руб.

$$\mathcal{E}_{cmp} = \mathcal{E}_3 + \mathcal{E}_T^{cmp} \quad (1)$$

### 1.2.1 Экономический эффект от сокращения приведенных затрат

Данный экономический эффект определяется как разность величин приведенных затрат за расчетный срок эксплуатации ( $T_{max}$ ). При этом экономический эффект от сокращения приведенных затрат определяется с учетом фактора времени, то есть учитывается нормативный срок службы конструкций по вариантам ( $T_i$ ). За расчетный срок эксплуатации ( $T_{max}$ ) принимается наибольший из нормативных сроков службы конструкций по рассматриваемым вариантам ( $T_i$ ). Экономический эффект от сокращения приведенных затрат рассчитывается по формуле (см. [5]):

$$\mathcal{E}_3 = \sum_{i=1}^n \mathcal{Z}_{i1} \cdot \Phi_{i1} - \sum_{i=1}^m \mathcal{Z}_{i2} \cdot \Phi_{i2}, \quad (2)$$

где  $\mathcal{Z}_{i1}, \mathcal{Z}_{i2}$  - приведенные затраты на стадии возведения объекта на возведение  $i$ -го конструктивного элемента (КЭ) по первому и второму варианту соответственно, руб.;

$\mathcal{Z}_i \cdot \Phi_i$  - суммарные дисконтированные затраты для  $i$ -го конструктивного элемента за расчетный срок эксплуатации ( $T_{max}$ );

$n, m$  - количество сравниваемых КЭ по вариантам;

$\phi$  – коэффициент изменения срока службы конструктивных элементов по вариантам, трансформирующий приведенные (суммарные дисконтированные) затраты за нормативный срок службы  $i$ -го конструктивного элемента ( $T_i$ ) в приведенные затраты за расчетный срок эксплуатации ( $T_{max}$ ); определяется по следующей формуле:

$$\phi_i = \frac{P_i + E_n}{P_{min} + E_n}, \quad (3)$$

где  $E_n$  – нормативный коэффициент сравнительной экономической эффективности капитальных вложений, для новой техники ( $E_n = 0,15$ ). Новой техникой считаются любые изменения проекта, улучшающие архитектурные, строительные и эксплуатационные показатели;

$P_i$  – коэффициент реновации на  $i$ -го конструктивного элемента здания, который показывает долю сметной стоимости на реновацию в расчете на один год службы конструкции (приложение 1);

$P_{min}$  – коэффициент реновации для конструктивного элемента здания с максимальным нормативным сроком службы ( $T_{max}$ ) в рассматриваемых вариантах.

Как уже отмечалось ранее, расчетный срок эксплуатации ( $T_{max}$ ) можно определить по следующей формуле:

$$T_{max} = \max(T_{i1}; T_{i2}), \quad (4)$$

Коэффициенты реновации рассчитываются по следующей формуле:

$$P_i = \frac{E_n}{(1 + E_n)^{T_i} - 1}, \quad (5)$$

где  $T_i$  – нормативный срок службы  $i$ -го конструктивного элемента (согласно приложению 3), лет.

Тогда коэффициент реновации для конструктивного элемента здания с максимальным нормативным сроком службы рассчитывается по следующей формуле:

$$P_{min} = \frac{E_n}{(1 + E_n)^{T_{max}} - 1}. \quad (6)$$

При достаточно большом расчетном сроке эксплуатации ( $T_{max}$ ) коэффициент реновации ( $P_{min}$ ) мал и им можно пренебречь, то есть при  $T_{max} \rightarrow \infty$   $P_{min} \rightarrow 0$ .

При расчете экономического эффекта с использованием формулы (2) необходимо соблюдать однообразие в расчетах, то есть, если начали считать экономический эффект как разность между первым и вторым вариантом, то в последующих расчетах также необходимо придерживаться этого порядка.

В случае же, когда величина затрат по первому варианту меньше, то полученная величина экономического эффекта ( $\Delta z$ ) будет отрицательной.

Приведенные затраты (3) за срок службы  $i$ -го конструктивного элемента ( $T_i$ ) определяются по формуле (см. [5]):

$$Z_i = C_i^{\text{срб}} + E_n \cdot K_i, \quad (7)$$

где  $C_i^{\text{срб}}$  – расчетная себестоимость СМР по  $i$ -му конструктивному элементу (8), руб.;

$K_i$  – капитальные вложения в основные производственные и оборотные фонды строительной организации по  $i$ -му конструктивному элементу, приходящиеся на возведение данного объекта (14), руб. год.;

$E_n \cdot K_i$  – плата за капитал, вложенный в основные производственные и оборотные фонды строительной организации за время возведения  $i$ -го конструктивного элемента, руб.

Расчетная себестоимость СМР для  $i$ -го конструктивного элемента по сравниваемым вариантам проектных решений складывается из прямых затрат (ПЗ) и общехозяйственных и общепроизводственных расходов (ОХРуОПР):

$$C_i^{\text{срб}} = ПЗ_i + ОХРуОПР_i, \quad (8)$$

Прямые затраты определяются на основе составления локальных смет [4, 16] по сравниваемым вариантам.

В смету включаются только изменяющиеся по вариантам элементы конструкций и виды работ. Конструктивные решения здания, не изменившиеся в результате вариантного проектирования, в расчетах не учитываются, т.к. имеют одинаковую стоимость и на величину экономического эффекта не влияют.

Расчет прямых затрат, себестоимости, сметной стоимости работ, затрат труда рабочих начинается с определения объемов работ по сравниваемым вариантам на основании рабочих архитектурно-строительных чертежей и сборников норм расхода ресурсов на строительные конструкции и работы [10].

Стоимость взаимозаменяемых конструкций и материалов определяется следующим образом.

Предварительно составляются спецификации железобетонных, деревянных, металлических и других взаимозаменяемых конструкции по сравниваемым вариантам.

Стоимость типовых материалов, изделий и конструкций определяется на основании отпускных цен Республиканской базы текущих цен на ресурсы [11].

Стоимость материалов, изделий и конструкций, отсутствующих в Республиканской базе, определяется по отпускной цене завода-изготовителя или первого импортера на территории Республики Беларусь.

В учебных расчетах текущие цены на материалы можно принимать по данным табл. 3.3 Справочного материала [17]. При отсутствии там необходимых данных рекомендуется использовать отпускные цены на 01.01.2006 г., умноженные на индекс изменения стоимости материалов. Отпускные цены на 01.01.2006 г. принимаются по Сборникам сметных цен на материалы [18]. С учетом того, что в Сборниках [18] приведены сметные цены, отпускная цена рассчитывается по формуле:

$$Ц_{\text{отп}}^{2006} = Ц_{\text{см}}^{2006} : K_{\text{з/отп}} - Тр, \quad (9)$$

где  $Ц_{\text{отп}}^{2006}$  – отпускная цена материала на 01.01.2006 г. по [18], руб.;



$K_{\text{з/скл}}$  – коэффициент, учитывающий заготовительно-складские расходы; **1,0224** для всех материалов, изделий и конструкций, кроме металлоконструкций (для металлоконструкций – **1,0084**);

$T_p$  – транспортные затраты в ценах на 01.01.2006 г. по [18], руб.

Отпускная цена текущего уровня определяется следующим образом:

$$C_{\text{отп}}^{\text{тек}} = C_{\text{отп}}^{2006} \times I_{\text{мат}}, \quad (10)$$

где  $C_{\text{отп}}^{\text{тек}}$  – текущая отпускная цена материала на дату расчета, руб.;

$I_{\text{мат}}$  – индекс изменения стоимости материалов на дату расчета.

Отпускная цена для всех материалов учитывается без НДС. Индексы изменения стоимости применяются дифференцированно:

- для объектов, освобождаемых от НДС (жилье);

- для объектов, не освобождаемых от НДС.

Индексы изменения стоимости на июль 2012 г. приведены в [17, табл. 3.5].

Индексы изменения стоимости для других периодов – см. [9].

Способ расчета (по данным Республиканской базы или через индексы) и расчетный месяц задаются преподавателем.

Транспортные расходы в текущих ценах определяются в зависимости от зоны строительства по методике, приведенной в [16, п. 2.6]. На территории Республики Беларусь выделяют три зоны строительства: городское строительство (1 зона), строительство в сельской местности (2 зона), строительство в г. Минске (3 зона).

Перечень населенных пунктов, относящихся к 1-й зоне строительства, приведен в [16, прил. 1].

Для каждой зоны установлен свой норматив транспортных расходов в процентах от отпускной цены материалов:

- для 1 зоны – **9,5 %**;

- для 2 зоны – **13,5 %**;

- для 3 зоны – **8,9 %**.

Стоимость эксплуатации машин и механизмов определяется на основании цен одного машино-часа по данным Республиканской базы [11].

По аналогии со стоимостью материалов, в учебных расчетах текущую цену одного машино-часа можно принимать по данным табл. 3.4 Справочного материала [17]. При отсутствии там необходимых данных рекомендуется использовать сметные цены на 01.01.2006 г., умноженные на индекс изменения стоимости эксплуатации машин и механизмов. Сметные цены на 01.01.2006 г. принимаются по Сборнику сметных цен эксплуатации строительных машин и механизмов [19]. Индексы изменения стоимости на июль 2012 г. приведены в [17, табл. 3.5]. Индексы для других периодов – см. [9].

Общехозяйственные и общепроизводственные расходы ( $OXPuOPP$ ) и плановая прибыль ( $ПП$ ) определяются в % от суммы заработной платы рабочих ( $Z_p$ ) и заработной платы машинистов ( $Z_m$ ) [6] и определяются по формулам:

$$OXPuOPP = H_{OXPuOPP} * (Z_p + Z_m), \quad (11)$$

$$ПП = H_{ПП} * (Z_p + Z_m). \quad (12)$$

Нормы общехозяйственных и общепроизводственных расходов (*ОХРуОПР*) и плановой прибыли (*ПП*) представлены в приложении 4.

Сметная стоимость СМР (*С<sup>СМР</sup>*) определяется суммой прямых затрат (*ПЗ*), общехозяйственных и общепроизводственных расходов (*ОХРуОПР*) и плановой прибыли (*ПП*):

$$C_i^{СМР} = ПЗ_i + ОХРуОПР_i + ПП_i \quad (13)$$

Нормативный коэффициент сравнительной экономической эффективности капитальных вложений (*E<sub>к</sub>*) или норму эффективности производства, рассматриваемую как отношение чистой прибыли к вложенному капиталу в среднем за год, для разных классов капитальных вложений можно принимать в следующих пределах [15]:

Таблица 1

Класс инвестиций	Характеристика капвложений
1. Инвестиции класса 1 – <i>E<sub>к1</sub></i> =0,06 руб./руб.год	капвложения с целью сохранения позиций на рынке, замены отдельных вышедших из строя машин и оборудования
2. Инвестиции класса 2 – <i>E<sub>к2</sub></i> =0,12 руб./руб.год	капвложения для реновации основных производственных фондов, повышения качества продукции, ввода дополнительных мощностей
3. Инвестиции класса 3 – <i>E<sub>к3</sub></i> =0,15 руб./руб.год	капвложения для внедрения новых технологий, создания новых предприятий
4. Инвестиции класса 4 – <i>E<sub>к4</sub></i> =0,18-0,2 руб./руб.год	инвестиции, направленные на увеличение прибыли от финансовых операций
5. Инвестиции класса 5 – <i>E<sub>к5</sub></i> =0,23-0,25 руб./руб.год	рисковые инвестиции, которые реализуют инновационные проекты, исход которых неясен

Капитальные вложения, приходящиеся на возведение данного объекта, складываются из суммы капитальных вложений в основные производственные фонды (*К<sup>ОПФ</sup>*) и оборотные средства (*К<sup>ОС</sup>*) и определяются по формуле:

$$K_i = K_i^{ОПФ} + K_i^{ОС} \quad (14)$$

Капитальные вложения в ОПФ (*К<sup>ОПФ</sup>*) рассчитываются на основании учета затрат машинного времени и величины капитальных вложений в основные производственные фонды в стоимости одного машино-часа, по следующей формуле:

$$K_i^{ОПФ} = \frac{1}{2} \cdot \sum_{j=1}^k Q_{ij}^{м} \cdot A_{ij}^{м} \cdot T_{ij}^{н} \quad (15)$$

где *T<sub>ij</sub><sup>н</sup>* – нормативный срок эксплуатации *j*-ой машины (приложение 6), лет;

*A<sub>ij</sub><sup>м</sup>* – амортизационные отчисления в стоимости одного машино-часа для *j*-ой машины (приложение 6), руб./маш.-час;

*Q<sub>ij</sub><sup>м</sup>* – затраты машинного времени *j*-ой машины на весь объем работ по возведению *i*-го конструктивного элемента, маш.-час;

*k* – количество машин при возведении *i*-го конструктивного элемента.

Капитальные вложения в оборотные средства (*К<sup>ОС</sup>*) определяются по формуле:

$$K_i^{ОС} = \frac{C_i^{СМР}}{K_{об}} \quad (16)$$

где *K<sub>об</sub>* – коэффициент оборачиваемости оборотных средств, об./год.

Коэффициент оборачиваемости для конкретной строительной организации определяется на основании данных из бухгалтерского баланса предприятия и отчета о прибылях и убытках по формуле:

$$K_{об} = \frac{C_{СМР}^2}{OC_{ср.г.}}, \quad (17)$$

где  $C_{СМР}^2$  – годовой объем строительно-монтажных работ для данной строительной организации (на основании отчета о прибылях и убытках), руб.

$OC_{ср.г.}$  – среднегодовой объем оборотных средств для данной строительной организации, руб.

$$OC_{ср.г.} = \frac{OC_{н.г.} + OC_{к.г.}}{2}, \quad (18)$$

где  $OC_{н.г.}$  – объем оборотных средств на начало года (на основании бухгалтерского баланса), руб.

$OC_{к.г.}$  – объем оборотных средств на конец года (на основании бухгалтерского баланса), руб.

В курсовом проекте в учебных целях допускается принимать в среднем  $K_{об} = 4 \text{ об./год}$ .

### 1.2.2 Экономическая эффективность сокращения продолжительности строительства

Экономический эффект, полученный на стадии строительства от сокращения продолжительности производства работ, определяется по формуле:

$$\mathcal{E}_T^{СМР} = \mathcal{E}_{УПР}, \quad (19)$$

где  $\mathcal{E}_{УПР}$  – экономический эффект, полученный от сокращения условно-постоянной части себестоимости СМР, руб.

При сокращении сроков строительства происходит экономия средств подрядчика в части условно-постоянных расходов, которые пропорциональны времени осуществления работ. Величина эффекта определяется по формуле:

$$\mathcal{E}_{УПР} = УПР_n \cdot \left( 1 - \frac{T_n - \sum_{i=1}^n t_{i1} + \sum_{i=1}^m t_{i2}}{T_n} \right), \quad (20)$$

$$УПР_n = 0,5 * ОХРуОПР_n, \quad (21)$$

$УПР_n$  – нормативные условно-постоянные расходы в сметной стоимости СМР объекта ( $C_{СМР}^*$ ), руб., которые определяются в процентах от нормативных общехозяйственных и общепроизводственных расходов ( $ОХРуОПР_n$ ): для генподрядных организаций – 50%, для субподрядных организаций – 30%.

Нормативные значения  $ОХРуОПР_n$  определяются на основании нормативной сметной стоимости СМР по объекту  $C_{СМР}^*$  (определяемой по сводному сметному расчету или техническому паспорту объекта) и структуры сметной стоимости (приложение 5).

$T_n$  – нормативный срок строительства объекта, определяемый согласно [7], лет.

$\sum_{l=1}^n t_{l1}, \sum_{l=1}^m t_{l2}$  – суммарная продолжительность выполнения СМР по вариантам,

лет (дней, месяцев). При этом  $1год = 12 мес. = 12 \cdot 22 дн. = 264 дн.$ ;

$t_i$  – продолжительность выполнения СМР по  $i$ -му конструктивному элементу, дн.

Продолжительность выполнения СМР определяется по формуле

$$t_i = \frac{Q_i}{8 \cdot N_i^{6p} \cdot K_{см} \cdot K_{см.т}}, \quad (22)$$

где  $Q_i$  – нормативные затраты труда на выполнение СМР  $i$ -го конструктивного элемента по фрагменту локальной сметы в чел.-час;

$N_i^{6p}$  – количественный состав бригады в смену, определяется по НЗТ, чел. Для обеспечения равноценности сравниваемых вариантов количественный состав бригады по вариантам следует принимать, по возможности, одинаковым;

$K_{см}$  – коэффициент сменности. Для ручных операций 1 - 2 смены в сутки, для механизированных 2 смены в сутки;

$K_{см.т}$  – коэффициент выполнения норм выработки ( $K_{см.т} = 1 + 1,25$ );

$8$  – продолжительность рабочей смены, час.

### 1.3 Экономический эффект в сфере эксплуатации объекта

Экономический эффект в сфере эксплуатации объекта определяется по следующей формуле:

$$\mathcal{E}_o^{экс} = \mathcal{E}_T^{экс} + \mathcal{E}_{экс}, \quad (23)$$

где  $\mathcal{E}_T^{экс}$  – экономический эффект в сфере эксплуатации от функционирования объекта за период досрочного ввода, руб. Данный эффект рассчитывается только для объектов производственного назначения, для объектов непромышленной сферы –  $\mathcal{E}_T^{экс} = 0$ ;

$\mathcal{E}_{экс}$  – экономический эффект в сфере эксплуатации конструкций за расчетный срок эксплуатации ( $T_{max}$ ), руб.

### 1.3.1 Экономический эффект в сфере эксплуатации от функционирования объекта за период досрочного ввода

На стадии предварительного расчета при отсутствии исходных данных о прибыли от функционирования объекта допускается определение рассматриваемого экономического эффекта  $\mathcal{E}_T^{\text{экс}}$  по формуле (см. [5]):

$$\mathcal{E}_T^{\text{экс}} = E_n \cdot C_n \cdot \left( \sum_{l=1}^n t_{l1} - \sum_{l=1}^m t_{l2} \right), \quad (24)$$

где  $C_n$  – нормативная сметная стоимость объекта, определяемая на основании сводного сметного расчета или технического паспорта объекта (при необходимости в курсовом проекте сметная стоимость объекта приводится в уровень цен 2006 г. согласно приложению 11), руб.;

$\sum_{l=1}^n t_{l1}, \sum_{l=1}^m t_{l2}$  – суммарная продолжительность выполнения СМР по вариантам, лет.

### 1.3.2 Экономический эффект в сфере эксплуатации конструкций

Экономический эффект в сфере эксплуатации конструкций ( $\mathcal{E}_{\text{экс}}$ ) за расчетный срок эксплуатации ( $T_{\text{max}}$ ) определяется по формуле (см. [5]):

$$\mathcal{E}_{\text{экс}} = \frac{(I_1 - I_2) - E_n \cdot (K_2^{\text{экс}} - K_1^{\text{экс}})}{P_{\text{min}} + E_n}, \quad (25)$$

где  $I_1$  и  $I_2$  – годовые издержки в сфере эксплуатации сравниваемых конструктивных элементов на объект в целом, руб. К ним относятся: затраты на капитальный ремонт строительных конструкций, восстановление и поддержание предусмотренной проектом надежности конструкций и сооружений в целом, ежегодные затраты на текущий ремонт и техническое обслуживание (отопление, освещение, очистка от снега и др.);

$K_1^{\text{экс}}$  и  $K_2^{\text{экс}}$  – сопутствующие капитальные вложения в сфере эксплуатации строительных конструкций (капитальные вложения без учета стоимости конструкций) в расчете на единицу конструктивного элемента здания, сооружения или объекта в целом, руб. Если сравниваемые варианты не отличаются между собой по технологическим процессам, видам и способам установки технологического оборудования, то  $K_1^{\text{экс}} = K_2^{\text{экс}}$ .

При условии  $K_1^{\text{экс}} = K_2^{\text{экс}}$  экономический эффект в сфере эксплуатации конструкций определяется по следующей формуле:

$$\mathcal{E}_{\text{экс}} = \frac{I_1 - I_2}{P_{\text{min}} + E_n} \quad (26)$$

Коэффициент  $\frac{1}{P_{min} + E_n}$  представляет собой не что иное, как сумму коэффициентов дисконтирования за период времени ( $T_{max}$ ), т.е.

$$\frac{1}{P_{min} + E_n} = \sum_{t=1}^{T_{max}} \frac{1}{(1 + E_n)^t}, \quad (27)$$

где  $\frac{1}{(1 + E_n)^t}$  – коэффициент дисконтирования.

Тогда выражение  $\frac{И}{P_{min} + E_n}$  – это суммарные дисконтированные издержки в сфере эксплуатации сравниваемых конструктивных элементов за расчетный срок эксплуатации ( $T_{max}$ ).

Годовые издержки в сфере эксплуатации сравниваемых конструктивных элементов на объект в целом определяются по формуле:

$$И = \sum_i A_{o_i} + Z^{om}, \quad (28)$$

где  $A_{o_i}$  – годовые амортизационные отчисления по  $i$ -ому конструктивному элементу, применяемому в соответствующем варианте, руб.;

$Z^{om}$  – годовые затраты на отопление по  $i$ -ому конструктивному элементу, применяемому в соответствующем варианте, руб. Данные затраты учитываются, только если варианты отличаются видом ограждающих конструкций.

Годовые амортизационные отчисления определяются по формуле (см. [3]):

$$A_{o_i} = \frac{C_i^{CMP} \cdot Na_i}{100\%}, \quad (29)$$

где  $Na_i$  – среднегодовая норма амортизации (%), которая зависит от срока службы конструкции ( $T_i$ ) и определяется по формуле (30) при линейном способе начисления амортизации.

$$Na_i = \frac{100\%}{T_i}, \quad (30)$$

Если сравниваемые варианты отличаются видом и площадью ограждающих конструкций, то учитывают затраты на отопление ( $Z^{om}$ ) и определяются они по формуле (см. [8]):

$$Z^{om} = 0,2388 \cdot 10^{-3} \cdot c_{om} \cdot q^{om}, \quad (31)$$

где  $q^{om}$  – затраты тепла за отопительный период по сравниваемым ограждающим конструктивным элементам, МДж;

$c_{om}$  – стоимость 1 Гкал теплоты в текущих ценах (например, для Брестской области по данным сайта РУП "Брестэнерго" <http://www.brestenergo.by/potreb/index.htm>;

$c_{om}=301508$  руб./Гкал для юридических лиц с 01.09.2011,  $c_{om}=60140$  руб./Гкал для населения с 01.06.2012 г.; данные тарифы были действительны на 10.11.2012 г.); в зависимости от заданной даты расчета тарифы надо уточнять;

$0,2388 \cdot 10^{-3}$  – коэффициент перевода 1МДж в 1Гкал ( $1\text{кал} = 4,1868\text{Дж}$ ).

Затраты тепла за отопительный период по сравниваемым ограждающим конструктивным элементам определяются по формуле:

$$q^{om} = 0,0864 \cdot T_{om} \cdot Q^{om}, \quad (32)$$

где  $Q^{om}$  – тепловой поток необходимый для компенсации теплопотерь через сравниваемые ограждающие конструкции, Вт;

$T_{om}$  – продолжительность отопительного периода [12], сут. (для Брестской области  $T_{om} = 187$  сут.);

Определение потребности объектов в тепле на стадии перспективного планирования допускается выполнять по методике [8]. Тепловой поток, необходимый для отопления объекта, подключенного к системе центрального отопления, следует определять по формуле

$$Q^{om} = h \cdot (21,2 - 1,2 \cdot t_{exp}) \cdot \sum_i \frac{F_i \cdot n_i}{R_i}, \quad (33)$$

$h$  – коэффициент, учитывающий потери тепла при транспортировке, рекомендуется принимать равным 1,5 [8];

$R_i$  – сопротивление теплопередаче  $i$ -ой ограждающей конструкции [12],  $\text{м}^2 \cdot \text{°C} / \text{Вт}$ ;

$n_i$  – коэффициент учета положения наружной поверхности ограждения по отношению к наружному воздуху для  $i$ -ой ограждающей конструкции [12] (для наружных стен и покрытий, для перекрытий чердачных с кровлей из штучных материалов  $n = 1$ , для перекрытий над холодными подвалами и перекрытий чердачных с кровлей из рулонных материалов  $n = 0,9$ );

$F_i$  – расчетная площадь  $i$ -той ограждающей конструкции,  $\text{м}^2$ ;

$t_{exp}$  – средняя расчетная температура наружного воздуха за отопительный период [12],  $\text{°C}$  (для Брестской области  $t_{exp} = 0,2 \text{°C}$ ).

Сопротивление теплопередаче  $i$ -той ограждающей конструкции ( $R_i$ ) определяется по следующей формуле (см. [12]):

$$R_i = \frac{1}{\alpha_{ni}} + \sum R_i^k + \frac{1}{\alpha_{ni}}, \quad (34)$$

где  $\alpha_{ni}$  – коэффициент теплоотдачи внутренней поверхности  $i$ -ой ограждающей конструкции (приложение 7),  $\text{Вт} / (\text{м}^2 \cdot \text{°C})$ ;

$\alpha_{ni}$  – коэффициент теплоотдачи наружной поверхности  $i$ -ой ограждающей конструкции для зимних условий (приложение 8),  $\text{Вт} / (\text{м}^2 \cdot \text{°C})$ ;

$\sum R_i^k$  – термическое сопротивление многослойной  $i$ -ой ограждающей конструкции, определяемое по следующей формуле (см. [12]):

$$\sum R_i^f = \sum_{j=1}^{z_i} \frac{\delta_{ij}}{\lambda_{ij}} \quad (35)$$

где  $\delta_{ij}$  – толщина  $j$ -го слоя в  $i$ -ой ограждающей конструкции, м;  
 $z_i$  – количество слоев в  $i$ -ой многослойной ограждающей конструкции;  
 $\lambda_{ij}$  – коэффициент теплопроводности материала  $j$ -го слоя в  $i$ -ой ограждающей конструкции (приложение 9), Вт/(м·°С).

Сопротивление теплопередаче  $R_i$  должно быть не меньше нормативного  $R_{т.норм}$  (приложение 10).

#### 1.4 Общий экономический эффект на основе затратного подхода

Общий экономический (суммарный дисконтированный) эффект в сфере возведения и эксплуатации объекта ( $\mathcal{E}_o$ ) за расчетный срок эксплуатации ( $T_{max}$ ) с позиций затратного подхода определяется по следующей формуле:

$$\mathcal{E}_o = \mathcal{E}_{отр} + \mathcal{E}_o^{экс} \quad (36)$$



## 2 ПРИМЕР ВЫБОРА ЭКОНОМИЧНОГО ВАРИАНТА КОНСТРУКТИВНОГО РЕШЕНИЯ ЗДАНИЯ НА ОСНОВЕ ЗАТРАТНОГО ПОДХОДА

### 2.1 Общая характеристика объекта

Цех наполнения и хранения баллонов пропускной способностью 300 м<sup>3</sup>/ч кислорода и 150 м<sup>3</sup>/ч аргона в г. Бресте представляет собой двухэтажное промышленное здание шириной 24 м, длиной 60 м и высотой 9,15 м и может быть запроектирован в двух вариантах (рис. 2.1 и рис. 2.2):

#### *I вариант*

Двухэтажное промышленное здание запроектировано с неполным каркасом – наружные стены трехслойной конструкции из кирпича керамического с утеплением полистиролбетонными плитами толщиной 510 мм и толщиной 640 мм в местах опирания ригелей и плит перекрытия и покрытия (рис. 2.3). В местах опирания ригелей на стены укладываются сборные железобетонные опорные подушки. Над проемами укладываются сборные железобетонные брусковые перемычки. Внутри здание имеет каркас с сеткой колонн 6х6 м. Фундаменты под наружные стены ленточные монолитные железобетонные.

#### *II вариант*

Двухэтажное промышленное здание запроектировано с полным каркасом – наружные стены из трехслойных керамзитобетонных панелей с утеплением пенополистирольными плитами толщиной 300 мм (рис. 2.3). Внутри здание имеет каркас с сеткой колонн 6х6 м.

Фундаменты – сборные железобетонные стаканного типа. Фундаментные балки – сборные железобетонные трапециевидального сечения. В стаканы фундаментов устанавливаются сборные железобетонные колонны прямоугольного сечения с консолями, с разрезкой на два этажа. На консоли колонн укладываются сборные железобетонные ригели с полками для опирания плит покрытия и перекрытия.

*Примечание: при применении I варианта (с кирпичными стенами) по контуру здания отсутствуют колонны (см. рис. 2.1), а также отсутствуют крайние ригели по торцам здания, так как плиты покрытия и перекрытия опираются на торцевые стены здания.*

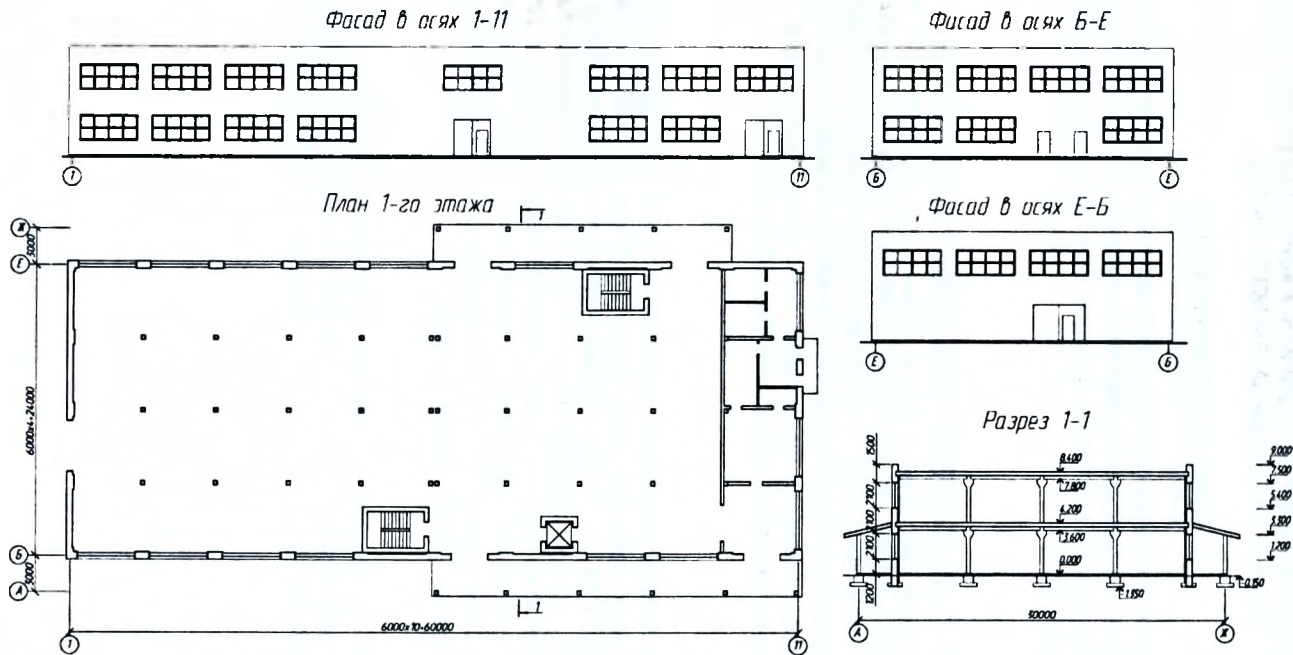


Рисунок 2.1 – I вариант – план, разрез, фасады

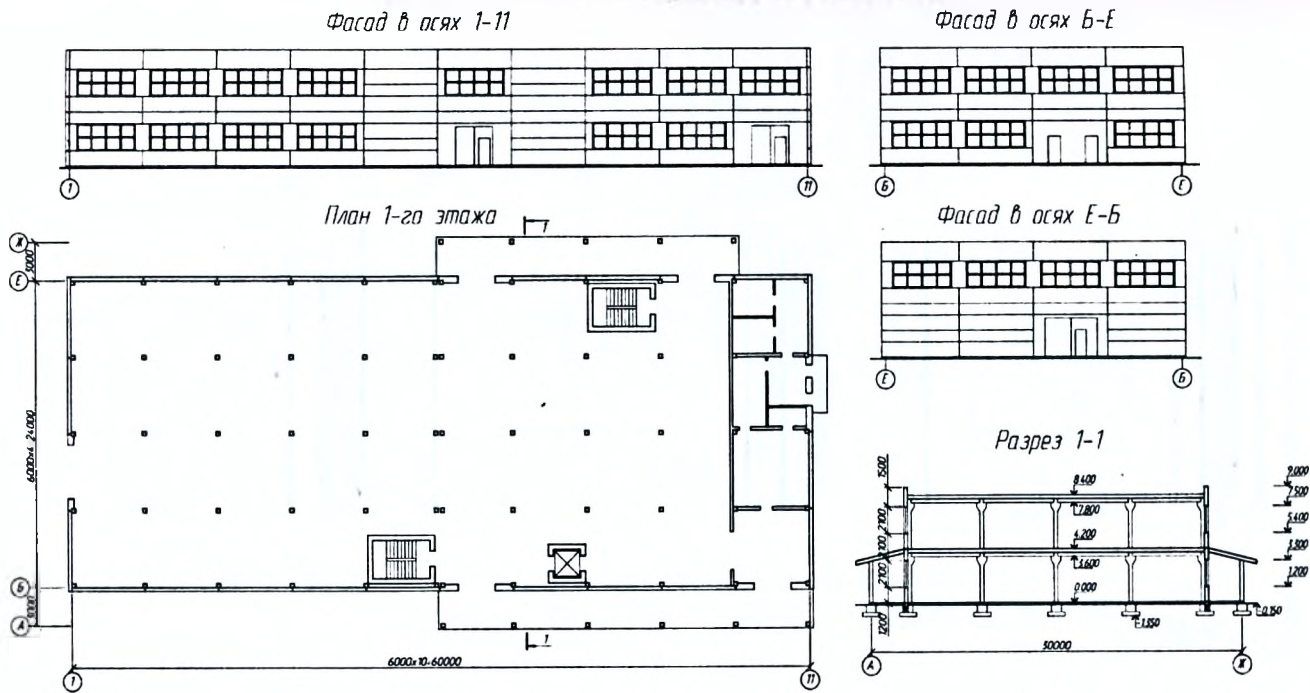


Рисунок 2.2 – II вариант – план, разрез, фасады

I вариант

II вариант

1. Самонесущие

2. В местах опирания ригелей

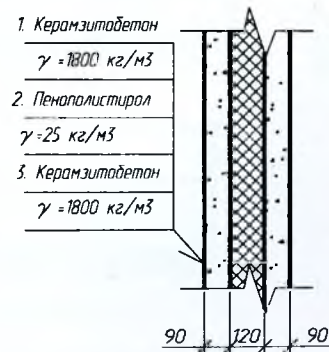
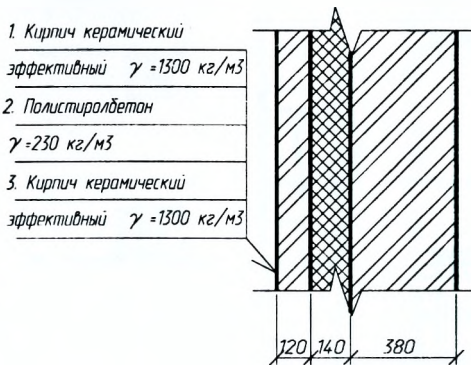
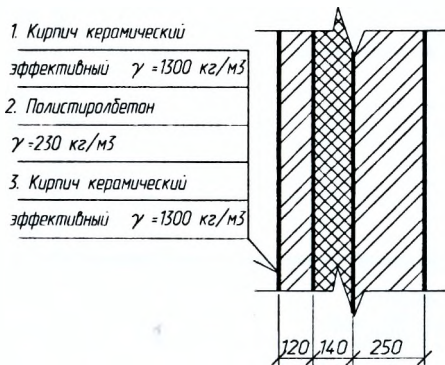


Рисунок 2.3 – Конструкции наружных стен по вариантам

## 2.2 Определение номенклатуры и объемов работ по вариантам

Таблица 2.1

№ п/п	Наименование работ	Единица измерения	Кол-во
1	2	3	4
<b>I вариант</b>			
1	Разработка грунта экскаваторами в отвал	м3	328
2	Разработка грунта экскаваторами в автосамосвалы	м3	114
3	Доработка грунта вручную	м3	16
4	Обратная засыпка грунта бульдозером	м3	344
5	Уплотнение грунта трамбовками	м3	344
6	Устройство ленточных железобетонных фундаментов	м3	114
7	Горизонтальная гидроизоляция стен	м2	78
8	Кладка трехслойных стен толщиной 510 мм	м3	250
9	Кладка трехслойных стен толщиной 640 мм	м3	168
10	Укладка перемычек	шт.	117
11	Укладка опорных подушек	шт.	40
<b>II вариант</b>			
1	Разработка грунта экскаваторами в отвал	м3	312
2	Разработка грунта экскаваторами в автосамосвалы	м3	51
3	Доработка грунта вручную	м3	6
4	Обратная засыпка грунта бульдозером	м3	318
5	Уплотнение грунта трамбовками	м3	318
6	Укладка фундаментов под колонны	шт.	28
7	Укладка фундаментных балок	шт.	22
8	Установка колонн	шт.	30
9	Установка ригелей	шт.	16
10	Установка рядовых стеновых панелей	шт.	126
11	Установка простеночных стеновых панелей	шт.	53
12	Заполнение горизонтальных швов	м	620
13	Заполнение вертикальных швов	м	200
14	Герметизация горизонтальных швов	м	620
15	Герметизация вертикальных швов	м	200

## 2.3 Характеристика конструктивных элементов по вариантам

Таблица 2.2

№ п/п	Наименование конструктивных элементов (КЭ)	Размеры КЭ, м			Масса КЭ, т	Расход бетона, м <sup>3</sup>	Расход стали, кг			Кол-во элементов на объект, шт
		Длина	Высота	Ширина			S-240	S-400	Закладные детали	
1	2	3	4	5	6	7	8	9	10	11
<b>I вариант</b>										
1	Монолитный ленточный ж.б. фонд-т	Сложное сечение				114	1139	3417		
2	Перемышка брусковая	5,4	0,29	0,12	0,47	0,19	4,3	17,3		95
3	Перемышка брусковая	5,6	0,59	0,12	0,99	0,40	7,1	28,5		22
4	Опорная подушка ОП 6.4	0,64	0,38	0,138	0,14	0,05	0,4	2,08		40
<b>II вариант</b>										
1	Фундаменты	1,5	1,2	1,5	3,5	1,40	21,1	189,5		28
2	Фундаментные балки	6	0,3	0,3	1,4	0,54	10,8	43,2		22
3	Колонны средние	9	0,3	0,3	2,33	0,93		111,6	5,6	6
4	Колонны крайние	9	0,3	0,3	2,18	0,87		104,4	5,2	24
5	Ригель	6	0,6	0,54	3,78	1,51		136,1	6,8	16

Таблица 2.3

№ п/п	Наименование конструктивных элементов (КЭ)	Размеры КЭ, м			Площадь поверхности, м <sup>2</sup>	Толщина утеплителя, м	Плотность утеплителя, кг/м <sup>3</sup>	Плотность бетона, кг/м <sup>3</sup>	Кол-во элементов на объект, шт.
		Длина	Высота	Ширина					
1	2	3	4	5	6	7	8	9	10
<b>II вариант</b>									
1	Рядовые стеновые панели	6	1,2	0,3	7,2	0,12	25	1800	49
2	Рядовые стеновые панели	6	0,9	0,3	5,4	0,12			31
3	Рядовые стеновые панели	6	1,5	0,3	9,0	0,12			26
4	Рядовые стеновые панели	6,3	1,2	0,3	7,6	0,12			10
5	Рядовые стеновые панели	6,3	0,9	0,3	5,7	0,12			6
6	Рядовые стеновые панели	6,3	1,5	0,3	9,5	0,12			4
7	Простеночные стеновые панели	1,2	2,1	0,3	2,5	0,12			25
8	Простеночные стеновые панели	0,6	2,1	0,3	1,3	0,12			22
9	Простеночные стеновые панели	0,9	2,1	0,3	1,9	0,12			6

2.4 Расчет прямых затрат и затрат труда рабочих по вариантам (в ценах на 1 июля 2012 г.)<sup>1</sup>

Таблица 2.4

№ п/п	Обоснование	Наименование видов работ, ресурсов	Ед. изм.		Стоимость прямых затрат (руб.), на ед. изм./всего					Затраты труда (Q) (чел.-час.), на ед. изм. всего
			Количество	Зарплата рабочих (ОЗ)	Эксплуатация машин		Материалы, изделия, конструкции	Транспорт	Общая стоимость (ПЗ), руб.	
					всего (ЭММ)	в т.ч. з/пл маш-та (ЗМ)				
1	2	3	4	5	6	7	8	9	10	11
<b>I вариант</b>										
<b>1. Земляные работы</b>										
1	Е1-12-15	Разработка грунта экскаватором в отвал	1000м <sup>3</sup>	132763: 0,328= =404765	1556786: :0,328= =4746298	405645: :0,328= =1236723	-	-	404765+ +4746298= =5151063	19,53+ +42,4= =61,93
			0,328	132763	1556786	405645	-	-	132763+ +1556786= =1689549	61,93* *0,328= =20,3
	1-1	Затраты труда рабочих (средний разряд – 3, цена 1 чел.-часа 4 разряда – 24102 руб., межразрядный коэффициент – 0,8599)	чел.-ч	24102* *0,8599= =20725,31						
			19,53	20725,31* *19,53* *0,328= =132763						
	М060247	Экскаваторы одноковшовые дизельные на гусеничном ходу 0,5 м <sup>3</sup>	маш.-ч		82773+ +29168= =111941	29168				
			42,4		111941* *42,4* *0,328= =1556785,7	29168* *42,4* *0,328= =405645,1				

<sup>1</sup> Методика расчета приведена в [16, раздел 2 «Составление локальных смет»). В п. 1 табл. 2.4 приведен подробный расчет. Курсовые, контрольные работы, раздел дипломного проекта рекомендуется оформлять в более кратком виде по образцу п. 2 и далее. Рекомендации по определению текущих цен на ресурсы – см. п. 1.2. В табл. 2.4 расчет выполнен с использованием Республиканской базы текущих цен на ресурсы [17].



## Продолжение таблицы 2.4

1	2	3	4	5	6	7	8	9	10	11
2	Е1-17-15	Разработка грунта экскаватором в автосамосвалы	100м <sup>3</sup>	460102	7078783	1876377	1410	134	7540429	86,53
			0,114	52452	806981	213907	161	15	859609	9,9
	1-1	Затраты труда рабочих (средний разряд – 3, межразрядный к-т – 0,8599)	чел.-ч	24102*						
			22,2	52452						
	М070149	Бульдозеры 79 (108) кВт (п.с.)	маш.-ч		75148+ +29168	29168				
			16,05		190867,0	53368,6				
	М060247	Экскаваторы одноковшовые дизельные на гусеничном ходу 0,5 м <sup>3</sup>	маш.-ч		82773+ +29168	29168				
			48,28		616114,3	160538,3				
	С412-1290-3	Щебень из гравия марки 800, 2 класса, фракции 20-80 мм	м <sup>3</sup>				28196	28196* *0,095		
			0,05			160,7	15,3			
3	Е1-164-3	Доработка грунта вручную	100м <sup>3</sup>	7433313	–	–	–	–	7433313	331,66
			0,161	1196763	–	–	–	–	1196763	53,4
	1-1	Затраты труда рабочих (средний разряд – 3,5, межразрядный к-т – 0,9299)	чел.-ч	24102*						
			331,66	1196763						
4	Е1-27-6	Обратная засыпка грунта бульдозером	100м <sup>3</sup>	–	603990	168883	–	–		5,79
			0,344	–	207773	58096	–	–		2,0
	М070149	Бульдозеры 79 (108) кВт (п.с.)	маш.-ч		75148+ +29168	29168				
			5,79		207772,6	58095,8				
5	Е1-134-2	Уплотнение грунта трамбовками	100м <sup>3</sup>	386615	37135	–	–	–	423750	17,25
			3,44	1329956	127744	–	–	–	1457700	59,4
	1-1	Затраты труда рабочих (средний разряд – 3,5, межразрядный к-т – 0,9299)	чел.-ч	24102*						
			17,25	1329956						

Продолжение табл. 2.4

1	2	3	4	5	6	7	8	9	10	11
	M331100	Трамбовки пневматические	маш.-ч 16,72		2221 127744,4	- -				
<b>Итого:</b>				<b>2711934</b>	<b>2699284</b>	<b>677648</b>	<b>161</b>	<b>15</b>	<b>5411394</b>	<b>145</b>
<b>2. Устройство фундаментов</b>										
6	Е6-1-22	Устройство ленточных железобетонных фундаментов	100м <sup>3</sup>	10035156	6421737	1486130	49379952	4690979	70527824	428,4
			1,14	11440078	7320780	1694188	56293145	5347716	80401719	487,9
	1-1	Затраты труда рабочих (средний разряд – 3,8, межразрядный к-т – 0,9719)	чел.-ч	24102*						
			428,4	11440078						
	M030101	Автопогрузчики 5 т	маш.-ч		49666+	35616				
			0,08		7778,2	3247,9				
	M110102	Бадьи емкостью 4 м <sup>3</sup>	маш.-ч		1316	-				
			21,42		32135,5	-				
	M021141	Краны на автомобильном ходу 10 т	маш.-ч		75454+	29168				
			44,38		5293667,5	1475702,6				
	M040502	Установки для сварки ручной дуговой	маш.-ч		10918	-				
			123,76		1540381,7	-				
	M331617	Средства малой механизации	маш.-ч		18024+	20725				
			9,11		402423,4	215237,7				
	M110907	Вибраторы	маш.-ч		1818	-				
			21,42		44393,9	-				
	C204-2900	Проволока из стали S500 диаметром 4 мм	т				6747045	640969		
			0,0204				156909,6	14906,6		
	C101-96200	Смазка солидол жировой «Ж»	т				19310558	1834503		
			0,084				1849179,2	175671,7		

Продолжение табл. 2.4

1	2	3	4	5	6	7	8	9	10	11
	С101-152900	Электроды диаметром 6 мм Э42	т				12377436	1175856		
			0,13			1834336,4	174261,5			
	С102-5300	Доски толщиной 25 мм III сорта	м <sup>3</sup>				989103	93965		
			0,14			157860,4	14996,7			
	С412-9005	Вода	м <sup>3</sup>				7563	-		
			0,21			1810,3	-			
	С102-6100	Доски толщиной 44 мм и более III сорта	м <sup>3</sup>				1216355	115554		
			0,47			651723,3	61913,4			
	С101-17500-1	Гвозди строительные	кг				12002	1140		
			3,4			46520,0	4418,6			
	С203-49801	Щиты из досок толщиной 25 мм	м <sup>2</sup>				45780	4349		
			39,2			2045816,6	194348,3			
	С414-1005-4	Бетон тяжелый класса С12/15	м <sup>3</sup>				428217	40681		
			101,5			49548989,6	4707199,1			
7	С204-100	Горячекатаная арматурная сталь класса S240 диаметром 6 мм	т	-	-	-	7950000	755250	8705250	-
			1,139	-	-	-	9055050	860230	9915280	-
8	С204-3400	Надбавки за сборку и сварку каркасов д. 5-6 мм	т	-	-	-	868345	-	868345	-
			1,139	-	-	-	989045	-	989045	-
9	С204-2300	Горячекатаная арматурная сталь класса S400 диаметром 14 мм	т	-	-	-	7432386	706077	8138463	-
			3,417	-	-	-	25396463	2412665	27809128	-
10	С204-3800	Надбавки за сборку и сварку каркасов д. 14 мм	т	-	-	-	545227	-	545227	-
			3,417	-	-	-	1863041	-	1863041	-
Итого:				11440078	7320780	1694188	93596744	8620611	120978213	488
<b>3. Гидроизоляция стен</b>										
11	Е8-4-2	Гидроизоляция стен	100м <sup>2</sup>	389538	74606	32746	6099518	579493	7143155	17,9
			0,78	303840	58193	25542	4757624	452005	5571662	13,9

Продолжение табл. 2.4

1	2	3	4	5	6	7	8	9	10	11
	1-1	Затраты труда рабочих (средний разряд – 3,3, меж-разрядный к-т – 0,9019)	чел.-ч	24102* *0,9019						
			17,92	303840						
	M110610	Смеситель-перегрузчик 3 м³	маш.-ч		19640+ +20725	20725				
			0,54	17001,7	8729,8					
	M331617	Средства малой механизации	маш.-ч		18024+ +20725	20725				
			1,04	31433,2	16812,1					
	M121003	Котлы битумные передвижные 400 л	маш.-ч		6482	-				
			1,93	9757,8	-					
	C101-129900	Топливо дизельное	т				7117200	676134		
			0,0284				157659,8	14977,6		
	C101-61200	Мастика морозостойкая битумно-масляная МБ-50	т				21114000	2005830		
			0,22				3623162,4	344200,7		
	C414-2001	Раствор кладочный марки 25	м³				289416	27495		
			2,5				564361,2	53615,6		
	C101-85800	Рубероид подкладочный с пылевидной посыпкой РПП-300А	м²				4807	457		
			110				412440,6	39210,6		
<b>Итого:</b>				<b>303840</b>	<b>58193</b>	<b>25542</b>	<b>4757624</b>	<b>452005</b>	<b>5571662</b>	<b>14</b>
<b>4. Кирпичная кладка стен</b>										
12	E8-44-16	Кладка трехслойных стен толщиной 510 мм	м³	15348	6624	1333	135209	15912	157181	6,38
			250	3836386	1655735	333197	33796842	3977364	39288963	1594,7
	1-1	Затраты труда рабочих (средний разряд – 4,1, меж-разрядный к-т – 1,0102)	чел.-ч	24102* *1,0102						
			6,38	38834750						
	M331617	Средства малой механизации	маш.-ч		18024+ +20725	20725				
			0,02		193750,0	103750,0				

Продолжение табл. 2.4

	M110610	Смеситель-перегрузатель 3 м <sup>3</sup>	маш.-ч		19640+ +20725	20725				
			0,04		403750,0	207250,0				
	M020130	Краны башенные 10 т	маш.-		45579+ +29168	29168				
			0,42		7848500	3062750,0				
	C204-100	Горячекатаная арматурная сталь S240 д. 6 мм	т				7950000	755250		
			0,001				1987500,0	188750,0		
	C203-39600- 1	Пробки деревянные	м <sup>3</sup>				2199962	208996		
			0,00269				1479500,0	140500,0		
	C413-1038-7	Кирпич керамический лице- вой марки 125	1000шт.				1790048	170055		
			0,08				35801000,0	3401000,0		
	C413-1037-2	Кирпич керамический рядо- вой марки 100	1000шт.				1596468	151664		
			0,155				61863250,0	5877000,0		
	C414-2007	Раствор кладочный марки 25	м <sup>3</sup>				383116	36396		
			0,187				17910750,0	1701500,0		
	C104-750	Плиты теплоизоляционные полистиролбетонные	м <sup>3</sup>				676349	64253		
			0,277				46837250,0	4449500,0		
	C412-9005	Вода	м <sup>3</sup>				7563	-		
			0,3				567250,0	-		
	C101-85501	Рубероид РКП-350А	м <sup>2</sup>				5278	501		
			0,39				514500,0	48750,0		
13	Е8-44-18	Кладка трехслойных стен толщиной 640 мм	м <sup>3</sup>	137809	32289	12911	633455	59962	863515	5,66
			168	23151912	5424552	2169048	106420440	10073616	145070520	949,4
	1-1	Затраты труда рабочих (средний разряд – 4,1, меж- разрядный к-т – 1,0102)	чел.-ч	24102*						
			5,66	23151912						
	M331617	Средства малой механизаци и	маш.-ч		18024+ +20725	20725				
			0,02		130200,0	69720,0				

Продолжение табл. 2.4

1	2	3	4	5	6	7	8	9	10	11
	M110610	Смеситель-перегрузатель 3 м <sup>3</sup>	маш.-ч		19640+ +20725	20725				
			0,04		271320,0	139272,0				
	M020130	Краны башенные 10 т	маш.-ч		45579+ +29168	29168				
			0,4		5023032	1960056,0				
	C204-100	Горячекатаная арматурная сталь S240 д. 6 мм	т				7950000	755250		
			0,001				1335600,0	126840,0		
	C203-39600-1	Пробки деревянные	м <sup>3</sup>				2199962	208996		
			0,00269				994224,0	94416,0		
	C413-1038-7	Кирпич керамический лицевой марки 125	1000шт.				1790048	170055		
			0,06				18043704,0	1714104,0		
	C413-1037-2	Кирпич керамический рядовой марки 100	1000шт.				1596468	151664		
			0,18				48277152,0	4586400,0		
	C414-2007	Раствор кладочный марки 25	м <sup>3</sup>				383116	36396		
			0,187				12036024,0	1143408,0		
	C104-750	Плиты теплоизоляционные полистиролбетонные	м <sup>3</sup>				676349	64253		
			0,22				24997896,0	2374848,0		
	C412-9005	Вода	м <sup>3</sup>				7563	-		
			0,3				381192,0	-		
	C101-85501	Рубероид РКП-350А	м <sup>2</sup>				5278	501		
			0,4				354648,0	33600,0		
<b>Итого:</b>				<b>61986662</b>	<b>13870552</b>	<b>5542798</b>	<b>273381440</b>	<b>25880616</b>	<b>375119270</b>	<b>2546</b>
<b>5. Укладка перемычек</b>										
14	E7-11-2	Укладка перемычек	100шт	2525659	2507655	1029879	98432	9351	5141097	112,69
			1,17	2955021	2933956	1204958	115165	10941	6015083	131,8
	1-1	Затраты труда рабочих (средний разряд - 3,5, межразрядный к-т - 0,9299)	чел.-ч	24102*						
			112,69	2955021	*0,9299					

Продолжение табл. 2.4

1	2	3	4	5	6	7	8	9	10	11
	M331617	Средств малой механизации	маш.-ч		18024+ +20725	20725				
			9,16		415281,0	222114,0				
	M020130	Краны башенные 10 т	маш.-ч		45579+ +29168	29168				
			28,8		2518675,4	982844,5				
	C414-2002	Растворы кладочные марки 50	м³				298279	28337		
			0,33				115165,4	10940,7		
15	C402-287	Перемишки шириной 120 мм, высотой 290 мм	м	-	-	-	86810	8247	95057	-
			513	-	-	-	44533530	4230711	48764241	-
16	C402-293	Перемишки шириной 250 мм, высотой 590 мм	м	-	-	-	330857	31431	362288	-
			123	-	-	-	40695411	3866013	44561424	-
<b>Итого:</b>				<b>2955021</b>	<b>2933956</b>	<b>1204958</b>	<b>85344106</b>	<b>8107665</b>	<b>99340748</b>	<b>132</b>
<b>6. Укладка опорных подушек</b>										
17	E7-53-11	Укладка опорных подушек	100шт	2912528	280175	78433	1389810	132032	4714545	122,57
			0,4	1165011	112070	31373	555924	52813	1885818	49,0
	1-1	Затраты труда рабочих (средний разряд – 3,9, межразрядный к-т – 0,9859)	чел.-ч	24102* *0,9859						
			122,57	1165011						
	M020130	Краны башенные 10 т	маш.-ч		45579+ +29168	29168				
			1,14		34084,8	13300,8				
	M331617	Средства малой механизации	маш.-ч		18024+ +20725	20725				
			2,18		33789,2	18072,4				
	M040502	Установки для сварки ручной дуговой	маш.-ч		10918	-				
			10,12		44196,0	-				
	C101-153000	Электроды диаметром 6 мм Э42А	т				13789012	1309956		
			0,007				38609,2	3668,0		
	C414-2004	Растворы кладочные марки 100	м³				391905	37231		
			3,3				517314,8	49144,8		

Продолжение табл. 2.4

1	2	3	4	5	6	7	8	9	10	11
18	581121-1045	Опорная подушка ОП6.4	шт.	–	–	–	104534	9931	114465	–
			40	–	–	–	4181360	397240	4578600	–
<b>Итого:</b>				<b>1165011</b>	<b>112070</b>	<b>31373</b>	<b>4737284</b>	<b>450053</b>	<b>6464418</b>	<b>49</b>
<b>Всего по I варианту</b>				<b>80 562 546</b>	<b>26 994 835</b>	<b>9 176 507</b>	<b>461 817 359</b>	<b>43 510 965</b>	<b>612 885 705</b>	<b>3374</b>
<b>II вариант</b>										
<b>1. Земляные работы</b>										
1	E1-12-15	Разработка грунта экскаватором в отвал	1000м <sup>3</sup>	404765	4746298	1236723	–	–	5151063	61,93
			0,312	126287	1480845	385858	–	–	1607132	19,3
	1-1	Затраты труда рабочих (средний разряд – 3, межразрядный к-т – 0,8599)	чел.-ч	24102*						
			19,53	*0,8599						
	M060247	Экскаваторы одноковшовые дизельные на гусеничном ходу 0,5 м <sup>3</sup>	маш.-ч		82773+	29168				
			42,4		+29168					
				1480845,0	385857,6					
2	E1-17-15	Разработка грунта экскаватором в автосамосвалы	1000м <sup>3</sup>	460102	7078783	1876377	1410	134	7540429	86,53
			0,051	23465	361018	95695	72	7	384562	4,4
	1-1	Затраты труда рабочих (средний разряд – 3, межразрядный к-т – 0,8599)	чел.-ч	24102*						
			22,2	*0,8599						
	M070149	Бульдозеры 79 (108) кВт (л.с.)	маш.-ч		75148+	29168				
			16,05		+29168					
				85387,9	23875,4					
	M060247	Экскаваторы одноковшовые дизельные на гусеничном ходу 0,5 м <sup>3</sup>	маш.-ч		82773+	29168				
			48,28		+29168					
				275630,1	71819,8					
	C412-1290-3	Щебень из гравия марки 800, 2 класса, фракции 20-80 мм	м <sup>3</sup>				28196	28196*		
			0,05				71,9	*0,095	6,8	



Продолжение табл. 2.4

1	2	3	4	5	6	7	8	9	10	11
3	E1-164-3	Доработка грунта вручную	100м³	7433313	-	-	-	-	7433313	331,66
			0,06	445999	-	-	-	-	445999	19,9
	1-1	Затраты труда рабочих (средний разряд – 3,5, меж-разрядный к-т – 0,9299)	чел.-ч	24102*						
				*0,9299						
4	E1-27-6	Обратная засыпка грунта бульдозером	1000м³	-	603990	168883	-	-	603990	5,79
			0,318	-	192069	53705	-	-	192069	1,8
	M070149	Бульдозеры 79 (108) кВт (п.с.)	маш.-ч		75148+	29168				
					+29168					
5	E1-134-2	Уплотнение грунта трамбовками	100м³	386615	37135	-	-	-	423750	17,25
			3,18	1229436	118089	-	-	-	1347525	54,9
	1-1	Затраты труда рабочих (средний разряд – 3,5, меж-разрядный к-т – 0,9299)	чел.-ч	24102*						
				*0,9299						
	M331100	Трамбовки пневматические	маш.-ч		2221	-				
					118089,3	-				
<b>Итого:</b>				<b>1825187</b>	<b>2152021</b>	<b>535258</b>	<b>72</b>	<b>7</b>	<b>3977287</b>	<b>100</b>
<b>2. Монтаж фундаментов</b>										
6	E7-1-6	Укладка фундаментов под колонны	100шт	5197892	5218581	1984240	-	-	10416473	228,48
			0,28	1455410	1461203	555587	-	-	2916613	64,0
	1-1	Затраты труда рабочих (средний разряд – 3,6, меж-разрядный к-т – 0,9439)	чел.-ч	24102*						
				*0,9439						
	M331617	Средства малой механизации	маш.-ч		18024+	20725				
					+20725					
	M021243	Краны на гусеничном ходу до 16 т	маш.-ч		49197+	29168				
					+29168					
			63,31		1389160,6	517055,3				

Продолжение табл. 2.4

1	2	3	4	5	6	7	8	9	10	11
7	С401-1А <sup>2</sup>	Блоки и плиты фундаментные объемом 1,01 – 4 м <sup>3</sup>	м <sup>3</sup>	–	–	–	510151	48464	558615	–
			39,2	–	–	–	19997919	1899789	21897708	–
8	147-2	Арматура S240	кг	–	–	–	5802	–	5802	–
			591	–	–	–	3428982	–	3428982	–
9	147-3	Арматура S400	кг	–	–	–	7493	–	7493	–
			5306	–	–	–	39757858	–	39757858	–
10	Е7-1-15	Укладка фундаментных балок	100шт	10865224	2605474	1023409	2669011	253557	16393266	446,25
			0,22	2390349	573204	225150	587182	55783	3606518	98,2
	1-1	Затраты труда рабочих (средний разряд – 3,6, межразрядный к-т – 0,9439)	чел.-ч	24102* *0,9439						
	М331617	Средств малой механизации	маш.-ч		18024+ +20725	20725				
			8,51		72545,9	38801,4				
	М021243	Краны на гусеничном ходу до 16 т	маш.-ч		49197+ +29168	29168				
			29,04		500658,4	186348,6				
	С101-82200	Проволока черная диаметром 1,6 мм	т				7322747	695661		
			0,001				1611,1	153,1		
	С101-96200	Смазка солидол жировой «Ж»	т				19310558	1834503		
			0,009				38234,9	3632,4		
	С102-5800	Доски обрезные толщиной 32, 40 мм IV сорта	м <sup>3</sup>				839239	79728		
			0,01				1846,2	175,3		
	С102-5200	Доски обрезные толщиной 25 мм II сорта	м <sup>3</sup>				1276350	121253		
			0,05				14040,0	1333,9		

<sup>2</sup> В Республиканской базе текущих цен [11] отпускная цена ресурса С401-1А отсутствует, поэтому она определялась исходя из сметной цены 2006 г. по Сборнику сметных цен на материалы, часть IV[18]. Порядок расчета:

- 1) рассчитываем отпускную цену 2006 г.: 137610:1,0224-20201=114394 руб., где 137610 – сметная цена, руб.; 20201 – транспортные затраты, руб.; 1,0224 - коэффициент, учитывающий заготовительно-складские расходы;
- 2) рассчитываем отпускную цену на июль 2012 г.: 114394\*4,4596=510151 руб., где 4,4596 – индекс изменения стоимости материалов, изделий, конструкций.

Продолжение табл. 2.4

1	2	3	4	5	6	7	8	9	10	11
	C414-2002	Растворы кладочные цементные марки 50	м <sup>3</sup> 0,42				298279 27560,9	28337 2618,4		
	C101-17500-1	Гвозди строительные	кг 2,76				12002 7287,7	1140 692,1		
	C414-1005-3	Бетон тяжелый класса C12/15	м <sup>3</sup> 3,05				483267 324272,1	45910 30805,7		
	C203-49804	Щиты настила	м <sup>2</sup> 5,65				138640 172329,5	13171 16371,5		
11	C402-413	Фундаментные балки длиной до 6 м	м <sup>3</sup> 11,9	-	-	-	916356 10904636	87054 1035943	1003410 11940579	- -
12	147-2	Арматура S240	кг 238	-	-	-	5802 1380876	- -	5802 1380876	- -
13	147-3	Арматура S400	кг 950	-	-	-	7493 7118350	- -	7493 7118350	- -
<b>Итого:</b>				<b>3845759</b>	<b>2034407</b>	<b>780737</b>	<b>83175803</b>	<b>2991515</b>	<b>92047484</b>	<b>162</b>
<b>3. Монтаж колонн</b>										
14	E7-5-3	Установка колонн	100шт 0,30	16864651 5059395	7420465 2226140	2732453 819736	7581225 2274368	720220 216066	32586561 9775969	699,72 210
	1-1	Затраты труда рабочих (средний разряд – 3,6, меж-разрядный к-т – 0,9439)	чел.-ч 699,72	24102* *0,9439 5059395						
	M040502	Установки для сварки ручной дуговой	маш.-ч 5,71		10918 18702,6	- -				
	M021243	Краны на гусеничном ходу до 16 т	маш.-ч 89,85		49197+ +29168 2112328,5	29168 786223,5				
	M331617	Средства малой механизации	маш.-ч 5,39		18024+ +20725 62657,1	20725 33512,4				

Продолжение табл. 2.4

1	2	3	4	5	6	7	8	9	10	11
	M110907	Вибраторы	маш.-ч 59,5		1818 32451,3	- -				
	C101-153000	Электроды диаметром 6 мм Э42А	т 0,012				13789012 49640,4	1309956 4715,7		
	C101-98700	Сортовой и фасонный прокат	т 0,296				8559858 760115,4	813187 72210,9		
	C414-1007-1	Бетон тяжелый класса С18/22,5	м <sup>3</sup> 8,6				567679 1464611,7	53930 139139,4		
15	C402-2-111 <sup>3</sup>	Колонны прямоугольные с консолями в одну сторону, объемом 1,01-4 м <sup>3</sup> , с расходом арматуры 90,01-105 кг	м <sup>3</sup> 20,9	-	-	-	1925053 2069212	182880 196575	2107933 2265787	-
16	C402-3-107	Колонны прямоугольные с консолями в две стороны, объемом 1,01-4 м <sup>3</sup> , с расходом арматуры 105,01-120 кг	м <sup>3</sup> 5,6 159	-	-	-	11587587 2625016 311487	1100820 298290 43608	12688407 2625016 311487	-
<b>Итого:</b>				<b>5059395</b>	<b>2226140</b>	<b>819736</b>	<b>54095563</b>	<b>5139078</b>	<b>66520176</b>	<b>210</b>
<b>4. Монтаж ригелей</b>										
17	E7-10-2	Установка ригелей	100шт 0,16	34720790 5555326	9224971 1475995	2794007 447041	25972195 4155551	2467313 394770	72385269 11581642	1344,7 215,2
	1-1	Затраты труда рабочих (средний разряд – 4,7, меж-разрядный к-т – 1,0713)	чел.-ч 1344,7	24102* 5555326	*1,0713					
	M020128	Краны башенные 5 т	маш.-ч 62,83		34447+ 613271,0	26558 266982,2				

<sup>3</sup>Так как в наименовании ресурсов С402-2-111 и С402-3-107 с единицей изменения «м<sup>3</sup>» указан расход арматуры, то стоимость арматуры уже учтена в цене данных ресурсов.

Продолжение табл. 2.4

1	2	3	4	5	6	7	8	9	10	11
	M331617	Средства малой механизации	маш.-ч		18024+ +20725	20725				
			54,3		336651,4	180058,9				
	M040502	Установки для сварки ручной дуговой	маш.-ч		10918	-				
			301,15		526073,0	-				
	C101-78200*	Поковки из квадратных заготовок массой 1,8 кг	т				7048621	669619		
			0,449				506373,0	48105,4		
	C101-151800	Электроды диаметром 4 мм Э50 А	т				15500000	1472500		
			0,63				1562400,0	148428,0		
	C101-32400	Кислород технический газообразный	м <sup>3</sup>				6677	634		
			103,8				110891,7	10529,4		
	C101-96200	Смазка солидол жировой «Ж»	т				19310558	1834503		
			0,012				37076,3	3522,2		
	C102-4600	Доски обрезные толщиной 16 мм IV сорта	м <sup>3</sup>				990264	94075		
			0,046				7288,3	692,3		
	C201-77700	Конструктивные элементы вспомогательного назначения	т				14208661	1349823		
			0,13				295540,2	28076,3		
	C414-2004	Растворы кладочные цементные марки 100	м <sup>3</sup>				391905	37231		
			0,243				15237,3	1447,5		
	C204-2500	Горячекатаная арматурная сталь класса S400 диаметром 20-22 мм	т				7350000	698250		
			0,57				670320,0	63680,3		
	C101-87503	Сетка плетеная из проволоки диаметром 2 мм	м <sup>2</sup>				13224	1256		
			3,05				6453,3	613,0		
	C203-49804	Щиты настила	м <sup>2</sup>				138640	13171		
			7,935				176017,3	16721,9		
	C414-1005-1	Бетон тяжелый класса C12/15	м <sup>3</sup>				485570	46129		
			9,25				718643,7	68270,9		

\* В Республиканской базе текущих цен [11] отпускная цена ресурса C101-78200 отсутствует, поэтому она определялась исходя из сметной цены 2006 г. по Сборнику сметных цен на материалы, часть I [18]. Порядок расчета аналогичен п. 7 таблицы 2.4 (II вариант).

Продолжение табл. 2.4

1	2	3	4	5	6	7	8	9	10	11
	C101-82511	Пропан-бутан техниче- ский	кг 34,8				8856 49310,2	841 4682,7		
18	C402-97	Ригели длиной до 6 м, объ- емом более 1,5 до 2 м³	м³ 24,2	-	-	-	1546279 37419952	146897 3554907	1693176 40974859	-
19	C147-3	Арматура S400	кг 2178	-	-	-	7493 16319754	-	7493 16319754	-
20	C147-27	Закладные детали	кг 109	-	-	-	8910 971190	-	8910 971190	-
21	C147-35	Металлизация закладных и анкерных изделий	кг 109	-	-	-	1866 203394	-	1866 203394	-
<b>Итого:</b>				<b>5555326</b>	<b>1475995</b>	<b>447041</b>	<b>59069841</b>	<b>3949677</b>	<b>70050839</b>	<b>215</b>
<b>5. Монтаж стеновых панелей</b>										
22	E7-17-1	Установка рядовых стено- вых панелей	100шт 1,26	16895994 21288952	8401180 10585487	3034793 3823839	4220633 5317998	400961 505211	29918768 37697647	673,54 848,7
	1-1	Затраты труда рабочих (средний разряд – 4,4, меж- разрядный к-т – 1,0408)	чел.-ч 673,54	24102* 21288952						
	M331617	Средства малой механи- зации	маш.-ч 2,4		18024+ 117177,5	20725 62672,4				
	M040502	Установки для сварки руч- ной дуговой	маш.-ч 60,32		10918 829803,2	-				
	M020130	Краны башенные 10 т	маш.-ч 102,34		45579+ 9638506,1	29168 3761166,8				
	C201-77700	Конструктивные элемен- ты вспомогательного на- значения	т 0,2				14208661 3580582,3	1349823 340155,9		
	C101-153000	Электроды диаметром 6 мм Э42А	т 0,1				13789012 1737415,3	1309956 165055,0		

Продолжение табл. 2.4

1	2	3	4	5	6	7	8	9	10	11
23	Е7-17-5	Установка простеночных стеновых панелей	100шт	13701875	6562045	2330718	6351932	603434	27219286	546,21
			0,53	7261994	3477884	1235281	3366524	319820	14426222	289,5
	1-1	Затраты труда рабочих (средний разряд – 4,4, меж-разрядный к-т – 1,0408)	чел.-ч	24102*						
			673,54	*1,0408	7261994					
	М331617	Средства малой механизации	маш.-ч		18024+	20725				
			28,72		+20725	315467,7				
	М040502	Установки для сварки ручной дуговой	маш.-ч		10918	-				
			91,75		530915,3	-				
	М020130	Краны башенные 10 т	маш.-ч		45579+	29168				
			59,5		+29168	919812,9				
	С201-77700	Конструктивные элементы вспомогательного назначения	т				14208661	1349823		
			0,35				2635706,4	250392,1		
	С101-153000	Электроды диаметром 6 мм Э42А	т				13789012	1309956		
			0,1				730817,5	69427,9		
24	С403-1034	Стеновые панели трех-слойные, толщиной конструкции 30 см, толщиной утепляющего слоя 12 см	м <sup>2</sup>	-	-	-	382344	36323	418667	-
			1004	-	-	-	383873376	36468292	420341668	-
25	С414-2002	Растворы кладочные цементные марки 50	м <sup>3</sup>	-	-	-	298279	28337	326616	-
			2,5	-	-	-	745698	70843	816540	-
26	Е7-19-1	Заполнение вертикальных швов раствором	100м	693542	19762	10570	250554	23803	987661	28,2
			2,00	1387084	39524	21140	501108	47606	1975322	56,3
	1-1	Затраты труда рабочих (средний разряд – 4,2, меж-разрядный к-т – 1,0204)	чел.-ч	24102*						
			28,2	*1,0204	1387084					
	М331617	Средства малой механизации	маш.-ч		18024+	20725				
			0,51		+20725	21140,0				

Продолжение табл. 2.4

1	2	3	4	5	6	7	8	9	10	11
	С414-2002	Растворы кладочные цементные марки 50	м <sup>3</sup>				298279	28337		
			0,84				501108,0	47606,0		
Итого:				29938030	14102895	5080260	393804704	37411772	475257401	1194
<b>6. Герметизация швов стеновых панелей</b>										
27	Е7-19-4	Герметизация вертикальных швов	100м	556063	2712	1451	816510	77605	1452890	22,61
			2,00	1112126	5424	2902	1633020	155210	2905780	45,2
	1-1	Затраты труда рабочих (средний разряд – 4,2, меж-разрядный к-т – 1,0204)	чел.-ч	24102*						
			22,61	1112126						
	М331617	Средства малой механизации	маш.-ч		18024+	20725				
			0,07		+20725	2902,0				
	С101-61600 <sup>9</sup>	Мастика сланцевая уплотняющая МСУ	кг				9606	913		
			85				1633020,0	155210,0		
28	Е7-19-3	Герметизация горизонтальных швов	100м	465312	1937	1036	720450	68475	1256174	18,92
			6,20	2884934	12009	6423	4466790	424545	7788278	117,3
	1-1	Затраты труда рабочих (средний разряд – 4,2, меж-разрядный к-т – 1,0204)	чел.-ч	24102*						
			18,92	2884934						
	М331617	Средства малой механизации	маш.-ч		18024+	20725				
			0,05		+20725	6423,2				
	С101-61600	Мастика сланцевая уплотняющая МСУ	кг				9606	913		
			75				4466790,0	424545,0		
Итого:				3997060	17433	9325	6099810	579755	10694058	162
Всего по II варианту				50220757	22008891	7672357	596245793	50071804	718547245	2043

<sup>9</sup> В Республиканской базе текущих цен [11] отпускная цена ресурса С101-61600 отсутствует, поэтому она определялась исходя из сметной цены 2006 г. по Сборнику сметных цен на материалы, часть I [18]. Порядок расчета аналогичен п. 7 таблицы 2.4 (II вариант).



## 2.5 Расчет себестоимости и сметной стоимости СМР по вариантам

Зарплата рабочих ( $Z_p$ ), зарплата машинистов ( $Z_m$ ), прямые затраты ( $ПЗ$ ) принимаются из табл 2.4. Общехозяйственные и общепроизводственные расходы ( $ОХРуОПР$ ) рассчитываются по формуле (11). Плановая прибыль ( $ПП$ ) рассчитываются по формуле (12). Себестоимость СМР ( $C^{с\text{сб}}$ ) определяется по формуле (8), а сметная стоимость СМР ( $C^{с\text{смп}}$ ) – по формуле (13).

Таблица 2.5

№ п/п	Наименование комплексов работ	Зарплата рабочих ( $Z_p$ ), руб.	Зарплата машинистов ( $Z_m$ ), руб.	Прямые затраты ( $ПЗ$ ), руб.	Общехозяйственные и общепроизводственные расходы ( $ОХРуОПР$ ), руб.	Себестоимость СМР ( $C^{с\text{сб}}$ ), руб.	Плановая прибыль ( $ПП$ ), руб.	Сметная стоимость СМР ( $C^{с\text{смп}}$ ), руб.
1	2	3	4	5	6	7	8	9
<b>I вариант</b>								
1	Земляные работы	2711934	677648	5411394	2759119	8170513	2776068	10946581
2	Устройство фундаментов	11440078	1694188	120978213	10691293	131669506	10756964	142426470
3	Гидроизоляция стен	303840	25542	5571662	268117	5839779	269764	6109543
4	Кирпичная кладка стен	61986662	5542798	375119270	54968980	430088250	55306628	485394878
5*	Укладка перемычек	2955021	1204958	99340748	5499492	104840240	5882210	110722450
6*	Укладка опорных подушек	1165011	31373	6464418	1581620	8046038	1691687	9737725
<b>Итого по I варианту:</b>		<b>80562546</b>	<b>9176507</b>	<b>612885705</b>	<b>75768621</b>	<b>688654326</b>	<b>76683321</b>	<b>765337647</b>

Продолжение табл. 2.5

1	2	3	4	5	6	7	8	9
<b>II вариант</b>								
1	Земляные работы	1825187	535258	3977287	1921402	5898689	1933204	7831893
2*	Монтаж фундаментов	3845759	780737	92047484	6116228	98163712	6541866	104705578
3*	Монтаж колонн	5059395	819736	66520176	7772211	74292387	8313091	82605478
4*	Монтаж ригелей	5555326	447041	70050839	7935129	77985968	8487347	86473315
5*	Монтаж стеновых панелей	29938030	5080260	475257401	46294180	521551581	49515862	571067443
6*	Герметизация швов стеновых панелей	3997060	9325	10694058	5296441	15990499	5665029	21655528
<b>Итого по II варианту:</b>		<b>50220757</b>	<b>7672357</b>	<b>718547245</b>	<b>75335591</b>	<b>793882836</b>	<b>80456399</b>	<b>874339235</b>

Примечание: \* – норма общехозяйственных и общепроизводственных расходов  $N_{охр\text{опр}} = 132,2\%$ , норма плановой прибыли  $N_{пл} = 141,4\%$  (монтаж сборных железобетонных конструкций каркасных зданий для городского строительства), в остальных пунктах табл. 2.5 применяются – норма общехозяйственных и общепроизводственных расходов  $N_{охр\text{опр}} = 81,4\%$ , норма плановой прибыли  $N_{пл} = 81,9\%$  (строительные работы для городского строительства).

## 2.6 Расчет удельных капитальных вложений в основные производственные фонды по вариантам

Удельные капитальные вложения в ОПФ ( $K_{опф}$ ) определяются по формуле (15).

Таблица 2.6

№ п/п	Обоснование	Наименование выполняемых работ, потребность в основных машинах и механизмах	Ед. изм.	Потребн. на ед. измерения, маш.-ч	Общая потребность на весь объем ( $Q_m$ ), маш.-ч	Нормативный срок службы ( $T_{см}$ ), лет	Амортизационные отчисления ( $A_{ом}$ ) в стоимости 1 маш.-ч, руб.	Капитальные вложения в ОПФ ( $K_{опф}$ ), руб.
			Кол-во					
1	2	3	4	5	6	7	8	9
<b>I вариант</b>								
1	E1-12-15	Разработка грунта экскаватором в отвал	1000м <sup>3</sup>					
			0,328					
	M060247	Экскаватор одноковшовый, 0,5 м <sup>3</sup>	маш.-ч	42,4	13,91	9	14457	904936
ИТОГО								904936
2	E1-17-15	Разработка грунта экскаватором в автосамосвалы	1000м <sup>3</sup>					
			0,114					
	M060247	Экскаватор одноковшовый, 0,5 м <sup>3</sup>	маш.-ч	48,28	5,50	9	14457	357811
	M070149	Бульдозеры, 79(108) кВт (л.с.)	маш.-ч	16,05	1,83	7	6818	43669
ИТОГО								401480
3	E1-27-6	Обратная засыпка грунта бульдозером	1000м <sup>3</sup>					
			0,344					
	M070149	Бульдозеры, 79(108) кВт (л.с.)	маш.-ч	5,79	1,99	7	6818	47487
ИТОГО								47487

Продолжение табл. 2.6

	2	3	4	5	6	7	8	9
4	Е1-134-2	Уплотнение грунта трамбовками	100м <sup>3</sup>					
			3,44					
	М331100	Трамбовки пневматические	маш.-ч	16,72	57,52	2	138	7938
	ИТОГО							7938
5	Е6-1-22	Устройство ленточных фундаментов	100м <sup>3</sup> 1,14					
	М030101	Автопогрузчики 5 т	маш.-ч	0,08	0,09	8	3771	1358
	М110102	Бадьи емкостью 4 м <sup>3</sup>	маш.-ч	21,42	24,42	4	790	38584
	М021141	Краны на автомобильном ходу грузоподъемностью 10 т	маш.-ч	44,38	50,59	10	8366	2116180
	М040502	Установки для сварки ручной дуговой	маш.-ч	123,76	141,09	6	652	275972
	М331617	Средства малой механизации	маш.-ч	9,11	10,39	5	457	11871
	М110907	Вибраторы	маш.-ч	21,42	24,42	2,3	612	17187
	ИТОГО							2461152
6	Е8-4-2	Гидроизоляция стен	100м <sup>2</sup>					
			0,78					
	М110610	Смеситель-перегрузатель 3 м <sup>3</sup>	маш.-ч	0,54	0,42	8	790	1327
	М331617	Средства малой механизации	маш.-ч	1,04	0,81	5	457	925
М121003	Котлы битумные передвижные 400 л	маш.-ч	1,93	1,51	2	3216	4856	
	ИТОГО							7108
7	Е8-44-16	Кладка трехслойных стен	м <sup>3</sup> 250					
	М331617	Средства малой механизации	маш.-ч	0,02	5,0	5	457	5713

Продолжение табл. 2.6

1	2	3	4	5	6	7	8	9
	M110610	Смеситель-перегрузатель 3 м <sup>3</sup>	маш.-ч	0,04	10	8	790	31600
	M020130	Краны башенные грузо- подъемностью 10 т.	маш.-ч	0,42	105	10	14612	7671300
	ИТОГО							
8	E8-44-18	Кладка трехслойных стен	м <sup>3</sup> 168					
	M331617	Средства малой механизации	маш.-ч	0,02	3,36	5	457	3839
	M110610	Смеситель-перегрузатель 3 м <sup>3</sup>	маш.-ч	0,04	6,72	8	790	21235
	M020130	Краны башенные грузо- подъемностью 10 т.	маш.-ч	0,4	67,2	10	14612	4909632
ИТОГО								4934706
9	E7-11-2	Укладка перемычек	100шт 1,17					
	M331617	Средства малой механизации	маш.-ч	9,16	10,72	5	457	12248
	M020130	Краны башенные грузо- подъемностью 10 т.	маш.-ч	28,8	33,70	10	14612	2462122
	ИТОГО							
10	E7-53-11	Укладка опорных подушек	100шт 0,40					
	M020130	Краны башенные грузо- подъемностью 10 т.	маш.-ч	1,14	0,46	10	14612	33608
	M331617	Средства малой механизации	маш.-ч	2,18	0,87	5	457	994
	M040502	Установки для сварки ручной дуговой	маш.-ч	10,12	4,05	6	652	7922
ИТОГО								42524
<b>ВСЕГО по I варианту</b>								<b>18990314</b>

Продолжение табл. 2.6

1	2	3	4	5	6	7	8	9
<b>II вариант</b>								
1	E1-12-15	Разработка грунта в отвал	1000м <sup>3</sup> 0,312					
	M060247	Экскаватор одноковшовый, 0,5 м <sup>3</sup>	маш.-ч	42,4	13,23	9	14457	860697
	ИТОГО							
2	E1-17-15	Разработка грунта в авто-самосвалы	1000м <sup>3</sup> 0,051					
	M060247	Экскаватор одноковшовый, 0,5 м <sup>3</sup>	маш.-ч	48,28	2,46	9	14457	160039
	M070149	Бульдозеры, 79(108) кВт (л.с.)	маш.-ч	16,05	0,82	7	6818	19568
	ИТОГО							
3	E1-27-6	Обратная засыпка бульдозером	1000м <sup>3</sup> 0,318					
	M070149	Бульдозеры, 79(108) кВт (л.с.)	маш.-ч	5,79	1,84	7	6818	43908
	ИТОГО							
4	E1-134-2	Уплотнение грунта трамбовками	100м <sup>3</sup> 3,18					
	M331100	Трамбовки пневматические	маш.-ч	16,72	53,17	2	138	7337
	ИТОГО							
5	E7-1-6	Укладка фундаментов под колонны	100 шт. 0,28					
	M021243	Краны на гусеничном ходу грузоподъемностью 16 т.	маш.-ч	63,31	17,73	11	9653	941312
	M331617	Средства малой механизации	маш.-ч	6,64	1,86	5	457	2125
	ИТОГО							

Продолжение табл. 2.6

1	2	3	4	5	6	7	8	9
6	E7-1-15	Укладка фундаментных балок	100 шт. 0,22					
	M331617	Средства малой механизации	маш.-ч	8,51	1,87	5	457	2136
	M021243	Краны на гусеничном ходу грузоподъемностью 16 т.	маш.-ч	29,04	6,39	11	9653	339255
	ИТОГО							
7	E7-5-3	Установка колонн	100 шт. 0,30					
	M331617	Средства малой механизации	маш.-ч	5,39	1,62	5	457	1851
	M040502	Установки для сварки ручной дуговой	маш.-ч	5,71	1,71	6	652	3345
	M110907	Вибраторы	маш.-ч	59,5	17,85	2,3	790	16217
	M021243	Краны на гусеничном ходу грузоподъемностью 16 т.	маш.-ч	89,85	26,96	11	9653	1431347
ИТОГО								1452760
8	E7-10-2	Установка ригелей	100 шт. 0,16					
	M020128	Краны башенные грузоподъемностью 5 т.	маш.-ч	62,83	10,05	10	10664	535866
	M331617	Средства малой механизации	маш.-ч	54,3	8,69	5	457	9928
	M040502	Установки для сварки ручной дуговой	маш.-ч	301,15	48,18	6	652	94240
ИТОГО								640034
9	E7-17-1	Установка рядовых стеновых панелей	100 шт. 1,26					
	M331617	Средства малой механизации	маш.-ч	2,4	3,02	5	457	3450

Продолжение табл. 2.6

1	2	3	4	5	6	7	8	9
	M020130	Краны башенные грузо- подъемностью 10 т.	маш.-ч	102,34	128,95	10	14612	9421087
	M040502	Установки для сварки руч- ной дуговой	маш.-ч	60,32	76,00	6	652	148656
	ИТОГО							
10	E7-17-5	Установка простеночных стеновых панелей	10 0ш.т 0,53					
	M331617	Средства малой механизации	маш.-ч	28,72	15,22	5	457	17389
	M020130	Краны башенные грузо- подъемностью 10 т.	маш.-ч	59,5	31,54	10	14612	2304312
	M040502	Установки для сварки руч- ной дуговой	маш.-ч	91,75	48,63	6	652	95120
	ИТОГО							
11	E7-19-4	Герметизация швов верти- кальных	100 м 2,0					
	M331617	Средства малой механизации	маш.-ч	0,07	0,14	5	457	160
	ИТОГО							
12	E7-19-3	Герметизация швов гори- зонтальных	100 м 6,2					
	M331617	Средства малой механизации	маш.-ч	0,05	0,31	5	457	354
	ИТОГО							
<b>ВСЕГО по II варианту</b>								<b>16456240</b>



## 2.7 Расчет капитальных вложений в оборотные средства по вариантам

Удельные капитальные вложения в оборотные средства ( $K^{OC}$ ) определяются по формуле (16).

Таблица 2.7

№ п/п	Наименование видов работ	Сметная стоимость СМР ( $C_{СМР}$ ), тыс. руб.	Капитальные вложения в оборотные средства ( $K^{OC}$ ), тыс. руб. год.
1	2	3	4
<b>I вариант</b>			
1.	Земляные работы	10947	2737
2.	Устройство фундаментов	142426	35606
3.	Гидроизоляция стен	6110	1528
4.	Устройство стен из кирпича	485395	121349
5.	Монтаж перемычек	110722	27680
6.	Монтаж опорных подушек	9738	2435
<b>ИТОГО по I варианту</b>		<b>765338</b>	<b>191335</b>
<b>II вариант</b>			
1.	Земляные работы	7832	1958
2.	Монтаж фундаментов	104706	26177
3.	Монтаж колонн	82605	20651
4.	Монтаж ригелей	86473	21618
5.	Монтаж стеновых панелей	571067	142767
6.	Герметизация стыков	21656	5414
<b>ИТОГО по II варианту</b>		<b>874339</b>	<b>218585</b>

## 2.8 Расчет коэффициента изменения срока службы конструктивных элементов по вариантам

Коэффициент изменения срока службы конструктивных элементов ( $\phi$ ) определяется по формуле (3).

$$T_{\max} = 150 \text{ лет, } P_{\min} = 0.$$

Таблица 2.8

№ КЭ	Наименование конструктивных элементов	Нормативный срок службы ( $T$ ), лет	Коэффициент ре-новации ( $P$ )	$P+E_n$	Коэффициент изменения срока службы конструктивных элементов ( $\phi$ )
<b>I вариант</b>					
1	Фундаменты монолитные ж.б.	150	0	0,150000	1,000000
2	Стены кирпичные трехслойные	100	0	0,150000	1,000000
3	Перекрытия сборные ж.б.	100	0	0,150000	1,000000
4	Опорные подушки сборные ж.б.	100	0	0,150000	1,000000
<b>II вариант</b>					
1	Фундаменты сборные ж.б.	150	0	0,150000	1,000000
2	Колонны сборные ж.б.	150	0	0,150000	1,000000
3	Ригели сборные ж.б.	150	0	0,150000	1,000000
4	Стеновые панели сборные трехслойные	100	0	0,150000	1,000000
5	Швы стеновых панелей	8	0,072850	0,222850	1,485667

## 2.9 Расчет приведенных затрат по вариантам

Приведенные затраты (З) определяется по формуле (7).

Таблица 2.9

№ КЭ	Наименование конструктивных элементов	Сметная себестоимость СМР (С <sub>срб</sub> ), тыс. руб.	Капитальные вложения в ОПФ (К <sub>опф</sub> ), тыс. руб./год.	Капитальные вложения в ОС (К <sub>ос</sub> ), тыс. руб./год.	Издержки финансирования капитала (К·Е <sub>н</sub> ), тыс. руб.	Приведенные затраты (З), тыс. руб.	Коэффициент (φ)	Суммарные дисконтированные затраты (З·φ), тыс. руб.
<b>I вариант</b>								
1	Фундаменты монолитные ж.б.+ земляные работы	139840	3823	38343	6325	146165	1,000000	146165
2	Стены кирпичные трехслойные+ Гидроизоляция	435928	12650	122877	20329	456257	1,000001	456257
3	Перемычки сборные ж.б.	104840	2474	27680	4523	109363	1,000000	109363
4	Опорные подушки сборные ж.б.	8046	43	2435	372	8418	1,000000	8418
<b>Итого по I варианту</b>		<b>688654</b>	<b>18990</b>	<b>191335</b>	<b>31549</b>	<b>720203</b>		<b>720203</b>
<b>II вариант</b>								
1	Фундаменты сборные ж.б.+ земляные работы	104062	2376	28135	4577	108639	1,000000	108639
2	Колонны сборные ж.б.	74292	1453	20651	3315	77607	1,000000	77607
3	Ригели сборные ж.б.	77986	640	21618	3339	81325	1,000000	81325
4	Стеновые панели сборные	521552	11987	142767	23213	544765	1,000001	544765
5	Швы стеновых панелей	15991	-	5414	812	16803	1,485667	24964
<b>Итого по II варианту</b>		<b>793883</b>	<b>16456</b>	<b>218585</b>	<b>35256</b>	<b>829139</b>		<b>837300</b>

## 2.10 Расчет годовых амортизационных отчислений при эксплуатации конструкций по вариантам

Годовые амортизационные отчисления ( $A_0$ ) определяются по формуле (29).

Таблица 2.10

№ п/п	Наименование конструктивных элементов	Сметная стоимость работ ( $C_{смп}$ ), тыс.руб.	Срок службы конструктивного элемента ( $T$ ), лет	Среднегодовая норма амортизации ( $N_a$ ), %	Годовые амортизационные отчисления ( $A_0$ ), тыс.руб./год
1	2	3	4	5	6
<b>I вариант</b>					
1.	Фундаменты+ Земляные работы	153373	150	0,67	1028
2.	Стены+ Гидроизоляция	491505	100	1,00	4915
3.	Перекрышки	110722	100	1,00	1107
4.	Опорные подушки	9738	100	1,00	97
<b>ИТОГО по I варианту</b>		<b>765338</b>			<b>7147</b>
<b>II вариант</b>					
1.	Фундаменты.+ Земляные работы	112538	150	0,67	754
2.	Колонны	82605	150	0,67	553
3.	Ригели	86473	150	0,67	579
4.	Стеновые панели	571067	100	1,00	5711
5.	Швы стеновых панелей	21656	8	12,50	2707
<b>ИТОГО по II варианту</b>		<b>874339</b>			<b>10304</b>

## 2.11 Определение продолжительности выполнения строительно-монтажных работ по вариантам

Продолжительность выполнения СМР ( $t$ ) определяется по формуле (22):

$$\sum_{i=1}^n t_{i1} = \frac{Q_1}{8 \cdot N_{оп} \cdot K_{см} \cdot K_{вып}} = \frac{3374}{8 \cdot 8 \cdot 2 \cdot 1} = 26 \text{ дн.},$$

$$\sum_{i=1}^n t_{i2} = \frac{Q_2}{8 \cdot N_{оп} \cdot K_{см} \cdot K_{вып}} = \frac{2043}{8 \cdot 8 \cdot 2 \cdot 1} = 16 \text{ дн.},$$

где  $N_{оп} = 8 \text{ чел.}$  – средний количественный состав бригады с учетом совмещения процессов.

## 2.12 Расчет годовых затрат на отопление по вариантам

Так как конструктивное решение наружных стен отличается по вариантам, то необходимо также учитывать и разность в затратах на отопление объекта.

Сопrotивление теплопередаче ограждающих конструкций ( $R_i$ ) определяется по формуле (34):

$$R_{11} = \frac{1}{\alpha_{e11}} + \sum R_{11}^k + \frac{1}{\alpha_{н11}} = \frac{1}{8,7} + 2,18 + \frac{1}{23} = 2,34 \text{ м}^2 \cdot \text{°C} / \text{Вт} > R_{т,норм} = 2,0 \text{ м}^2 \cdot \text{°C} / \text{Вт}$$

$$R_{12} = \frac{1}{\alpha_{e12}} + \sum R_{12}^k + \frac{1}{\alpha_{н12}} = \frac{1}{9,7} + 2,37 + \frac{1}{23} = 2,53 \text{ м}^2 \cdot \text{°C} / \text{Вт} > R_{т,норм} = 2,0 \text{ м}^2 \cdot \text{°C} / \text{Вт}$$

$$R_2 = \frac{1}{\alpha_{e2}} + \sum R_2^k + \frac{1}{\alpha_{н2}} = \frac{1}{8,7} + 2,50 + \frac{1}{23} = 2,66 \text{ м}^2 \cdot \text{°C} / \text{Вт} > R_{т,норм} = 2,0 \text{ м}^2 \cdot \text{°C} / \text{Вт}$$

Коэффициент теплоотдачи внутренней поверхности ограждающей конструкции ( $\alpha_{вi}$ ) определяется по приложению 7, а коэффициент теплоотдачи наружной поверхности ограждающей конструкции для зимних условий ( $\alpha_{нi}$ ) – по приложению 8.

Термическое сопротивление  $\sum R_i^k$  ограждающей конструкции определяется по формуле (35):

$$\sum R_{11}^k = \sum_{j=1}^3 \frac{\delta_{11j}}{\lambda_{11j}} = \frac{0,12}{0,69} + \frac{0,14}{0,085} + \frac{0,25}{0,69} = 2,18 \text{ м}^2 \cdot \text{°C} / \text{Вт}$$

$$\sum R_{12}^k = \sum_{j=1}^3 \frac{\delta_{12j}}{\lambda_{12j}} = \frac{0,12}{0,69} + \frac{0,14}{0,085} + \frac{0,38}{0,69} = 2,37 \text{ м}^2 \cdot \text{°C} / \text{Вт}$$

$$\sum R_2^k = \sum_{j=1}^3 \frac{\delta_{2j}}{\lambda_{2j}} = \frac{0,9}{0,92} + \frac{0,12}{0,052} + \frac{0,9}{0,92} = 2,50 \text{ м}^2 \cdot \text{°C} / \text{Вт}$$

Толщина ( $\delta_{ij}$ ) и количество слоев ( $z_i$ ) ограждающих конструкций определяется на основании рисунка 2.3, а коэффициенты теплопроводности материала ограждающих конструкций ( $\lambda_{ij}$ ) – по приложению 9.

### | Вариант

1 – кирпич керамический эффективный плотностью 1300 кг/м<sup>3</sup>, толщиной 120 мм.

$$\delta_{111} = \delta_{121} = 0,12 \text{ м}, \lambda_{111} = \lambda_{121} = 0,69 \text{ Вт} / \text{м} \cdot \text{°C};$$

2 – плиты полистиролбетонные плотностью 230 кг/м<sup>3</sup>, толщиной 140 мм.

$$\delta_{112} = \delta_{122} = 0,14 \text{ м}, \lambda_{112} = \lambda_{122} = 0,085 \text{ Вт} / \text{м} \cdot \text{°C};$$

3 – кирпич керамический эффективный плотностью 1300 кг/м<sup>3</sup>, толщиной 250 (380) мм.

$$\delta_{113} = 0,25 \text{ м}, \delta_{123} = 0,38 \text{ м}, \lambda_{113} = \lambda_{123} = 0,69 \text{ Вт} / \text{м} \cdot \text{°C};$$

## II Вариант

1 – керамзитобетон плотностью 1800 кг/м<sup>3</sup>, толщиной 90 мм.

$$\delta_{21} = 0,09 \text{ м}, \lambda_{21} = 0,92 \text{ Вт / м} \cdot \text{°С};$$

2 – плиты пенополистирольные ПСБС-25 плотностью 25 кг/м<sup>3</sup>, толщиной 120 мм.

$$\delta_{22} = 0,12 \text{ м}, \lambda_{22} = 0,052 \text{ Вт / м} \cdot \text{°С};$$

3 – керамзитобетон плотностью 1800 кг/м<sup>3</sup>, толщиной 90 мм.

$$\delta_{23} = 0,09 \text{ м}, \lambda_{23} = 0,92 \text{ Вт / м} \cdot \text{°С};$$

Тепловой поток, необходимый для отопления объекта подключенного к системе центрального отопления, определяется по формуле (33) при площади поверхности стен

$$F = 902 \text{ м}^2:$$

$$\begin{aligned} Q_1^{om} &= h \cdot (21,2 - 1,2 \cdot t_{exp}) \cdot \sum_{j=1}^2 \frac{F_j \cdot n_{1j}}{R_{1j}} = \\ &= 1,5 \cdot (21,2 - 1,2 \cdot 0,2) \cdot \left( \frac{640 \cdot 1}{2,34} + \frac{262 \cdot 1}{2,53} \right) = 11845 \text{ Вт}, \end{aligned}$$

$$\begin{aligned} Q_2^{om} &= h \cdot (21,2 - 1,2 \cdot t_{exp}) \cdot \frac{F \cdot n_2}{R_2} = \\ &= 1,5 \cdot (21,2 - 1,2 \cdot 0,2) \cdot \frac{902 \cdot 1}{2,66} = 10651 \text{ Вт}, \end{aligned}$$

где  $F_1 = 640 \text{ м}^2$  – площадь поверхности кирпичных трехслойных стен толщиной 510 мм;

$F_2 = 262 \text{ м}^2$  – площадь поверхности кирпичных трехслойных стен толщиной 640 мм;

Затраты тепла за отопительный период определяются по формуле (32):

$$q_1^{om} = 0,0864 \cdot T_{om} \cdot Q_1^{om} = 0,0864 \cdot 187 \cdot 11845 = 191379 \text{ МДж.}$$

$$q_2^{om} = 0,0864 \cdot T_{om} \cdot Q_2^{om} = 0,0864 \cdot 187 \cdot 10651 = 172091 \text{ МДж.}$$

Годовые затраты на отопление определяются по формуле (31):

$$З_1^{om} = 0,2388 \cdot 10^{-3} \cdot c_{om} \cdot q_1^{om} = 0,2388 \cdot 10^{-3} \cdot 301,508 \cdot 191379 = 13779 \text{ тыс.руб.}$$

$$З_2^{om} = 0,2388 \cdot 10^{-3} \cdot c_{om} \cdot q_2^{om} = 0,2388 \cdot 10^{-3} \cdot 301,508 \cdot 172091 = 12391 \text{ тыс.руб.}$$

Стоимость 1 Гкал теплоэнергии в июле 2012 г. для юридических лиц составляет 301508 руб./Гкал (данным сайта РУП "Брестэнерго" <http://www.brestenergo.by/potreb/index.htm>)

## 2.13 Расчет годовых издержек в сфере эксплуатации по вариантам

Годовые издержки в сфере эксплуатации определяются по формуле (28):

$$I_1 = \sum_{i=1}^4 A_{i1} + 3_1^{om} = 7147 + 13779 = 20926 \text{ тыс.руб.}$$

$$I_2 = \sum_{i=1}^5 A_{i2} + 3_2^{om} = 10304 + 12391 = 22695 \text{ тыс.руб.}$$

## 2.14 Сводная таблица технико-экономических показателей (ТЭП) по вариантам

Таблица 2.11

№ п/п	Наименование ТЭП	Условные обозначения	Ед. изм.	Варианты	
				I	II
1	2	3	4	5	6
1.	Продолжительность выполнения СМР	$\sum t$	дн.	26	16
2.	Затраты труда рабочих	$\sum Q$	чел.-час	3374	2043
3.	Заработная плата рабочих	$\sum Z_p$	тыс. руб.	80563	50221
4.	Суммарные дисконтированные затраты	$\sum Z \cdot \varphi$	тыс. руб.	720203	837300
5.	Годовые издержки в сфере эксплуатации	<b><math>I</math></b>	тыс. руб./год	20926	22695
6.	Нормативная сметная стоимость объекта (с учетом НДС)	<b><math>C_n</math></b>	тыс. руб.	5650297	
	в т.ч. нормативная сметная стоимость СМР объекта	<b><math>C_{СМР}</math></b>	тыс. руб.	3713515	
	в т.ч. нормативные ОХРи-ОПР	<b><math>ОХРиОПР_n</math></b>	тыс. руб.	597876	
7.	Нормативный срок строительства объекта	<b><math>T_n</math></b>	дн. (мес.)	242 (11)	

*Примечание: нормативная сметная стоимость объекта и нормативная сметная стоимость СМР приняты в соответствии с техническим паспортом объекта. Согласно прил. 5, для объектов по ремонту и производственно-техническому обслуживанию сельского хозяйства структура сметной стоимости следующая:*

- основная зарплата – 9,4%;
- эксплуатация машин и механизмов – 5,1%;
- материалы + транспорт – 49,9%;
- ОХРиОПР – 16,1%.

*При наличии сметной документации нормативная сметная стоимость объекта и нормативная сметная стоимость СМР принимаются по данным смет.*

*Нормативный срок строительства объекта определен на основании [7].*

## 2.15 Расчет экономического эффекта на стадии строительства

Экономический эффект от сокращения приведенных затрат ( $\mathcal{E}_3$ ) рассчитывается по формуле (2):

$$\mathcal{E}_3 = \sum_{i=1}^n \mathcal{E}_{1i} \cdot \Phi_{1i} - \sum_{i=1}^m \mathcal{E}_{2i} \cdot \Phi_{1i2} = 720203 - 837300 = -117097 \text{ тыс.руб.}$$

Экономический эффект от сокращения условно-постоянных расходов подрядчика за счет уменьшения сроков строительства ( $\mathcal{E}_{УПР}$ ) определяется по формуле (20):

$$\begin{aligned} \mathcal{E}_{УПР} &= УПР_n \cdot \left( 1 - \frac{T_n - \sum_{i=1}^n t_{i1} + \sum_{i=1}^m t_{i2}}{T_n} \right) = 298938 \cdot \left( 1 - \frac{242 - 26 + 16}{242} \right) = \\ &= 12353 \text{ тыс.руб.} \end{aligned}$$

Нормативные условно-постоянные расходы ( $УПР_n$ ) определяются по формуле (21):

$$УПР_n = 0,5 \cdot ОХР_u ОПР_n = 0,5 \cdot 597876 = 298938 \text{ тыс.руб.}$$

Экономический эффект, полученный на стадии строительства от сокращения продолжительности производства работ ( $\mathcal{E}_r^{cmp}$ ), определяется по формуле (19):

$$\mathcal{E}_r^{cmp} = \mathcal{E}_{УПР} = 12353 \text{ тыс.руб.}$$

Экономический эффект на стадии строительства ( $\mathcal{E}_{cmp}$ ) определяется по формуле (1):

$$\mathcal{E}_{cmp} = \mathcal{E}_3 + \mathcal{E}_r^{cmp} = -117097 + 12353 = -104744 \text{ тыс.руб.}$$

## 2.16 Расчет экономического эффекта в сфере эксплуатации объекта

Экономический эффект в сфере эксплуатации конструкций ( $\mathcal{E}_{экс}$ ) определяется по формуле (26):

$$\mathcal{E}_{экс} = \frac{I_1 - I_2}{P_{min} + E_n} = \frac{20926 - 22695}{0,15} = -11793 \text{ тыс.руб.}$$

Экономический эффект в сфере эксплуатации от функционирования объекта за период досрочного ввода ( $\mathcal{E}_r^{экс}$ ) определяется по формуле (24):

$$\mathcal{E}_r^{экс} = E_n \cdot C_n \cdot \left( \sum_{i=1}^n t_{i1} - \sum_{i=1}^m t_{i2} \right) = 0,15 \cdot 5650297 \cdot \frac{(26 - 16)}{264} = 32104 \text{ тыс.руб.}$$



Примечание: деление на 264 необходимо для перевода продолжительности выполнения СМР из дней в годы (264 – количество рабочих дней в году).

Экономический эффект в сфере эксплуатации объекта ( $\mathcal{E}_o^{\text{экс}}$ ) определяется по формуле (23):

$$\mathcal{E}_o^{\text{экс}} = \mathcal{E}_T^{\text{экс}} + \mathcal{E}_{\text{экс}} = -11793 + 32104 = 20311 \text{ тыс.руб.}$$

## 2.17 Расчет общего экономического эффекта

Общий экономический эффект ( $\mathcal{E}_o$ ) в сфере возведения и эксплуатации объекта за расчетный срок эксплуатации 150 лет определяется по формуле (36):

$$\mathcal{E}_o = \mathcal{E}_{\text{стр}} + \mathcal{E}_o^{\text{экс}} = -104744 + 20311 = -84433 \text{ тыс.руб.}$$

### Вывод:

В результате экономического сравнения вариантов конструктивного решения объекта лучшим оказался I вариант. И хотя по II варианту присутствует экономический эффект в процессе строительства и эксплуатации объекта, но за счет меньших приведенных затрат I вариант оказался более выгодным.

Общий экономический эффект в сфере возведения и эксплуатации объекта за расчетный срок эксплуатации 150 лет от применения I варианта равен **84433 тыс. руб.** в ценах на 1 июля 2012 года.

## ПРИЛОЖЕНИЯ

### ПРИЛОЖЕНИЕ 1

**Коэффициенты реновации и приведения эксплуатационных затрат к удельному весу по фактору времени [5]**

$T_i$ , лет	$P_i$	$P_i + E_n$	$T_i$ , лет	$P_i$	$P_i + E_n$
1	1,000000	1,150000	25	0,004699	0,154699
2	0,465116	0,615116	30	0,002300	0,152300
3	0,287977	0,437977	35	0,001135	0,151135
4	0,200265	0,350265	40	0,000562	0,150562
5	0,148316	0,298316	45	0,000279	0,150279
6	0,114237	0,264237	50	0,000139	0,150139
7	0,090360	0,240360	60	0,000034	0,150034
8	0,072850	0,222850	70	0,000008	0,150008
9	0,059574	0,209574	80	0,000002	0,150002
10	0,049252	0,199252	100	0,000000	0,150000
15	0,021017	0,171017	125	0,000000	0,150000
20	0,009761	0,159761	150	0,000000	0,150000

Примечание: прил. 1 составлено при условии  $E_n = 0,15$ .

### ПРИЛОЖЕНИЕ 2

**Предельный расход стали и закладных деталей в железобетонных конструкциях по видам конструктивных элементов.**

Вид конструктивного элемента	Расход стали на 1 м <sup>3</sup> конструкции (кг/м <sup>3</sup> )	
	S-240, S-400	Закладные детали
1. Фундаменты	30+66	2% от расхода стали
2. Стены подвала	60+150	
3. Перекрытие и покрытие	76+127	
4. Колонны	80+180	
5. Балки и фермы	80+114	
6. Перемычки	115	
7. Фундаментные плиты	81+187	
8. Стены и перегородки	85+104	
9. Фундаментные блоки	85+95	
10. Железобетонный пояс	125	

## ПРИЛОЖЕНИЕ 3

### Срок службы конструктивных элементов здания [1], [13], [14]

Наименование конструктивных элементов	Срок службы Т, лет для зданий		
	жилых	общественных	производственных
1	2	3	4
<b>Фундаменты</b>			
- бетонные, железобетонные, ленточные и свайные	150	150	150
<b>Каркасы</b>			
- железобетонные	150	150	150
- стальные	100	100	100
<b>Стены</b>			
Капитальные, кирпичные при толщине стен в 2,5-3,5 кирпича на сложном или цементном растворе	150	150	150
Кирпичные с железобетонным или металлическим каркасом	150	150	150
Крупноблочные толщиной 40 см и более шлакобетонных или керамзитобетонных блоков на цементном растворе	125	125	125
Кирпичные с толщиной стен в 2,0-2,5 кирпича на известковом растворе	125	125	125
Крупноблочные из шлакобетонных и керамзитобетонных блоков толщиной 40 см	125	125	125
Крупноблочные из силикалитных, кирпичных, легкбетонных и зольно-сланцевых блоков	100	100	100
Крупнопанельные однослойные из шлакобетона, керамзитобетона	125	125	125
Многослойные из железобетонных плит и утеплителя, керамзитобетонные, виброкирпичные с утеплителем, кирпичные облеченные при толщине 1,5-2 кирпича	100	100	100
<b>Герметизированные стыки</b>			
Панелей наружных стен мастиками:			
-нетвердеющими	8	8	8
-отверждающимися	15	15	15
Мест примыкания оконных (дверных) блоков к граням проемов	25	25	25
<b>Перекрытия</b>			
Монолитные, сборно-монолитные	150	150	150
Сборные из панелей и настилов			
- толщиной более 10 см	150	150	150
- толщиной до 10 см или ребристые	70	70	70
Сборные по ж/б балкам	150	150	150
Железобетонные или бетонные по металлическим балкам	125	125	125
<b>Утепляющие слои чердачных перекрытий</b>			
Пенобетон, полистиролбетон	25	20	20
Пеностекло	40	30	30
Керамзит или шлак	40	30	30
Минеральная вата	15	10	10

Продолжение прил. 3

1	2	3	4
Минераловатные плиты	15	10	10
<b>Балконы, лоджии</b>			
Балконы по стальным консольным балкам (рамам):			
- с заполнением монолитным железобетоном или сборными плитами	80	80	
- с дощатым заполнением	30	30	
По железобетонным балкам-консолям и плитам перекрытия	80	80	
Ограждения балконов и лоджий:			
- металлическая решетка	40	40	
- деревянная решетка	10	10	
<b>Крыльца</b>			
Бетонные с каменными или бетонными ступенями	20	20	20
Деревянные	10	10	
<b>Полы</b>			
Из керамической плитки по бетонному основанию	60	30	15
Цементные (бетонные) железные	30	15	5
Цементные с мраморной крошкой	40	20	20
Дощатые шпунтованные:			8
- по перекрытиям	30	15	
- по грунту	20	10	
Паркетные			
- дубовые на рейках (на мастике)	60 (50)	30 (25)	
- буковые на рейках (на мастике)	40 (30)	20 (15)	
- березовые, осиновые на рейках (на мастике)	30 (20)	15 (10)	
- из паркетной доски	20	10	8
Из твердой древесноволокнистой плиты	15	8	
Ламинированные	15	8	
Мастичные на поливинилцементной мастике	30	15	
Металлические			20
Асфальтовые	8	4	6
Из линолеума:			5
- безосновного	10	5	
- с тканевой или тепловоздухозолирующей основой	20	10	
Из поливинилхлоридных плиток	10	10	
Из каменных плит:			
- мраморных	50	25	
- гранитных	80	40	
1	2	3	4
<b>Лестницы</b>			
Из сборных железобетонных элементов, из каменных, бетонных и железобетонных плит по металлическим и железобетонным косоурам	100	100	100
Накладные бетонные ступени с мраморной крошкой	40	30	
Деревянные	20	15	
<b>Несущие элементы крыш</b>			
Сборные железобетонные настилы	150	150	150
Железобетонные стропила и обрешетки	150	150	150
Железобетонные совмещенные крыши	100	100	100
Деревянные стропила и обрешетка	50	50	50

## Продолжение прил. 3

1	2	3	4
<b>Утепляющие слои совмещенных бесчердачных крыш вентилируемых (невентилируемых)</b>			
Пенобетон, пеностекло, полистиролбетон	40 (30)	40 (30)	40 (30)
Керамзит и шлак	40 (30)	40 (30)	40 (30)
Минераловатные плиты	25 (15)	25 (15)	25 (15)
<b>Покрытие кровли</b>			
Керамическая черепица	80	80	
Асбестоцементные плиты и асбошифер	30	30	15
Оцинкованная сталь	25	25	20
Черная листовая сталь, окрашенной масляными или синтетическими красками	15	15	10
Металлочерепица	50	50	40
Безрулонное из мастики по стеклоткани	10	10	8
Из рулонных материалов	10	10	8
<b>Перегородки</b>			
Железобетонные	150	150	150
Шлакобетонные, бетонные, кирпичные, оштукатуренные	75	75	75
Гипсовые, гипсоволокнистые, гипсобетонные	60	60	60
Деревянные оштукатуренные или обитые сухой штукатуркой	40	40	40
<b>Оконные блоки</b>			
Деревянные	40	30	15
Металлические	50	40	30
Поливинилхлоридные	40	30	30
<b>Дверные блоки</b>			8
Внутриквартирные	50	35	
Входные в квартиру	40	30	
Входные на лестничную клетку	10	7	
<b>Внутренняя отделка</b>			
Штукатурка:			
- по каменным стенам	60	60	60
- по деревянным стенам и перегородкам	40	40	40
Облицовка керамическими плитками	40	40	40
Облицовка сухой штукатуркой	30	15	
Окраска в помещениях:			
- водными составами	4	2	2
- полуводными составами (эмульсионными)	5	3	3
Окраска лестничных клеток:			
- водными составами	3	3	3
- полуводными составами (эмульсионными)	4	4	4
Окраска безводными составами (масляными, алкидными красками, эмалями, лаками и др.):			
- стен, потолков, столярных изделий	8	2	2
- полов	5	3	3
- радиаторов, трубопроводов, лестничных ограждений	4	4	4
Оклейка обоями:			
- обыкновенными	4	4	
- улучшенного качества	5	4	

Продолжение прил. 3

1	2	3	4
<b>Наружная отделка</b>			
Облицовка:			
- цементными офактуренными плитками	60	60	60
- ковровой плиткой	30	30	30
- естественным камнем	80	80	
Терразитовая штукатурка	50	50	
Штукатурка по кирпичу:			
- сложным раствором	30	30	30
- известковым раствором	20	20	20
Штукатурка по дереву	15	15	
Лепные детали цементные	30	30	
Окраска по штукатурке:			
- известковыми составами	3	3	3
- силикатными составами	6	6	6
- полимерными составами	6	6	6
- кремнийорганическими составами	8	8	8
Масляная краска по дереву	4	4	4
Окраска кровель масляными составами	4	4	4
Покрытие поясков, сандриков и подоконников:			
- из оцинкованной кровельной стали	8	8	8
- из черной кровельной стали	6	6	6

ПРИЛОЖЕНИЕ 4

Нормы общехозяйственных и общепроизводственных расходов  
и плановой прибыли

N п/п	Наименование работ	Нормы в процентах (от суммы сметных величин заработной платы рабочих и заработной платы машинистов)	
		ОХРиОПР	плановой прибыли
1	2	3	4
<b>1</b>	<b>Строительные работы (за исключением работ, предусмотренных пунктами 2 - 4) для:</b>		
1.1	городского строительства (за исключением г. Минска)	81,4	81,9
1.2	строительства в сельской местности	97,4	82,9
<b>2</b>	<b>Монтаж сборных железобетонных конструкций при строительстве каркасных зданий и объектов крупнопанельного домостроения для:</b>		
2.1	городского строительства (за исключением г. Минска)	132,2	141,4
2.2	строительства в сельской местности	152,1	142,9
<b>3</b>	<b>Монтаж металлических конструкций каркасных зданий</b>	88,4	82,0
<b>4</b>	<b>Монтажные и специальные работы:</b>		
4.1	монтаж металлических конструкций	70,8	79,0
4.2	внутренние санитарно-технические работы	100,3	86,1
4.3	теплоизоляционные работы	85,0	58,6
4.4	прокладка и монтаж сетей связи	94,6	43,7
4.5	бурение скважин на воду	71,9	62,1
4.6	строительство автомобильных дорог (без мостов и тоннелей)	69,8	76,2
4.7	прокладка нефтегазопроводов	94,6	101,1
4.8	монтаж оборудования	47,6	43,7
4.9	электромонтажные работы	73,8	47,5
4.10	строительство водохозяйственных объектов	63,3	52,1
4.11	прокладка и монтаж междугородних линий связи	101,1	65,3
4.12	строительство метрополитенов	83,0	62,1
4.13	горнопроходческие работы	83,5	74,2

Продолжение прил. 4

1	2	3	4
<b>5</b>	<b>Работы по ремонту зданий, сооружений, инженерных коммуникаций и благоустройству территорий:</b>		
5.1	строительные работы (за исключением работ, предусмотренных подпунктами 5.2 - 5.10), теплоизоляционные работы	101,4	61,3
5.2	монтаж металлических конструкций	70,8	79,0
5.3	внутренние санитарно-технические работы	83,0	58,3
5.4	электромонтажные работы	73,8	47,5
5.5	монтаж оборудования	47,6	43,7
5.6	прокладка и монтаж сетей связи	94,6	43,7
5.7	озеленение территории	68,2	34,9
5.8	ремонт автомобильных дорог (без мостов и тоннелей)	69,8	76,2
5.9	ремонт мелиоративных систем и сооружений	63,3	52,1
5.10	ремонт мостов и тоннелей для:		
5.10.1	городского строительства	81,4	81,9
5.10.2	строительства в сельской местности	97,4	82,9
<b>6</b>	<b>Реставрационно-восстановительные работы</b>	67,4	57,1
<b>7</b>	<b>Пусконаладочные работы</b>	51,5	18,6

Примечания:

1. При реконструкции объектов строительства (кроме реконструкции объектов жилищного фонда) к нормам ОХР и ОПР применяется коэффициент **1,1**.
2. При строительстве объектов в г. Минске применяются коэффициенты, учитывающих соотношение статистической заработной платы по республике и г. Минску (кроме пунктов 1.2, 2.2 и 5.10.2):
  - к норме ОХР и ОПР – **0,94**;
  - к норме плановой прибыли – **0,87**.



ПРИЛОЖЕНИЕ 5

Отраслевая структура сметной стоимости СМР

№ п/п	Наименование объектов и отраслей	Структура сметной стоимости СМР, %				
		Зр	ЭМ	М+ТР	ОХРиОПР	ПП
1	2	3	4	5	6	7
1.	Электрические сети	12,3	15,2	22,1	25,5	24,9
2.	Электрические подстанции	11,0	13,7	19,9	23,3	32,1
3.	Химическая промышленность	9,9	8,5	40,4	17,3	23,9
4.	Лесная и деревообрабатывающая промышленность	12,5	8,9	30,6	20,2	27,8
5.	Медицинская и микробиологическая промышленность	13,4	11,4	19,4	23,4	32,3
6.	Электротехническая промышленность	13,2	5,8	38,4	17,9	24,7
7.	Станкостроительная и инструментальная промышленность	13,5	4,8	40,8	17,2	23,7
8.	Приборостроение	16,0	4,5	33,5	19,3	26,6
9.	Автомобильная промышленность	9,9	7,1	44,8	16,1	22,1
10.	Тракторное машиностроение	10,2	6,1	46,9	15,4	21,3
11.	Строительное, дорожное и коммунальное машиностроение	13,5	4,8	40,8	17,2	23,7
12.	Овощехранилища	13,6	7,4	27,4	23,4	28,2
13.	Холодильники	9,0	6,1	47,7	16,8	20,3
14.	Склады минеральных удобрений, природоохранные объекты, объекты растениеводства и кормоцехи	12,2	7,7	31,5	22,1	26,6
15.	Объекты животноводства	10,3	8,9	33,7	21,3	25,7
16.	Птицефабрики	10,4	12,1	22,2	25,0	30,2
17.	Объекты по ремонту и производственно-техническому обслуживанию сельского хозяйства	9,4	5,1	49,9	16,1	19,4
18.	Пищевая промышленность	13,5	4,8	40,8	17,2	23,7
19.	Мясная и молочная промышленность	14,1	5,7	35,7	18,7	25,7
20.	Мукомольно-крупяная и комбикормовая промышленность	9,8	9,4	37,8	18,1	24,9

Продолжение прил. 5

1	2	3	4	5	6	7
21.	Объекты железнодорожного транспорта (вагонное хозяйство, вокзалы и др.)	13,5	7,9	30,7	20,2	27,8
22.	Автомобильный транспорт	12,9	7,0	35,6	18,7	25,8
23.	Дорожное хозяйство (автомобильные дороги)	5,2	24,6	26,4	19,3	24,4
24.	Связь	13,2	8,9	28,5	20,8	28,7
25.	Промышленность стройматериалов	12,5	8,9	30,6	20,2	27,8
26.	Строительство (базы ремонта машин, базы ПТК)	10,6	5,1	49,1	14,8	20,4
27.	Промышленность строительных конструкций и деталей	10,6	5,1	49,1	14,8	20,4
28.	Коммунальное строительство, в т. ч.	10,7	9,2	35,3	18,8	25,9
29.	водопровод	11,8	12,8	43,6	14,1	17,7
30.	канализация	12,3	17,2	32,5	16,9	21,2
31.	теплосеть	16,7	11,3	36,0	16,0	20,1
32.	электроснабжение	11,7	10,1	38,4	20,2	19,7
33.	гостиницы	14,6	3,5	41,3	17,1	23,5
34.	Объекты образования	14,4	4,7	38,2	18,0	24,7
35.	Объекты культуры	15,5	3,6	38,3	17,9	24,7
36.	Здравоохранение	16,3	3,5	35,8	18,7	25,7
37.	Местная промышленность	12,7	7,9	33,2	19,4	26,8
38.	Бытовое обслуживание населения	14,5	6,8	30,8	20,1	27,7
39.	Торговля и общественное питание	14,1	5,7	35,7	18,7	25,7
40.	Легкая промышленность	13,5	4,8	40,8	17,2	23,7
41.	Жилищное строительство (без КПД)	13,3	3,6	45,1	16,0	22,0
42.	Жилищное строительство - КПД	6,9	5,0	37,1	18,0	33,0

**ПРИЛОЖЕНИЕ 6**

**Величина амортизационных отчислений в стоимости 1-го машино-часа и нормативный срок службы машин и механизмов [2]**

Обоснование	Виды машин и механизмов	А <sup>м</sup> в стоимости 1-го маш-часа, руб., на 01.01.2006 г.	А <sup>м</sup> в стоимости 1-го маш-часа, руб., на июль 2012 г. <sup>6</sup>	Нормативный срок службы (Т <sup>н</sup> ), лет
1	2	3	4	5
	<b>1. Тракторы</b>			
	Тракторы на гусеничном ходу			
МО10311	До 59 кВт	1688	7488	8
МО10312	- 79 кВт	1428	6335	8
МО10313	- 96 кВт	3375	14972	9
МО10314	- 121 кВт	2461	10917	9
МО10315	- 132 кВт	3271	14510	9
МО10316	- 228 кВт	13928	61785	9
	<b>2. Краны</b>			
	Краны башенные грузоподъемностью:			
МО20128	- 5т	2404	10664	10
МО20129	- 8т	3087	13694	10
МО20130	- 10т	3294	14612	10
МО20131	- 12,5т	5884	26101	13
МО20132	- 25т	9282	41175	13
	Краны башенные приставные грузоподъемностью:			
МО20301	- 8т	6340	28124	15
МО20302	- 4-10т	9759	43291	15
МО20303	- 10т	9655	42830	15
	Краны на автомобильном ходу грузоподъемностью:			
МО21140	- 6,3т	1388	6157	10
МО21141	- 10т	1886	8366	10
МО21142	- 12,5т	2590	11489	13
МО21143	- 16т	2196	9741	13
	Краны на гусеничном ходу грузоподъемностью:			
МО21243	- до 16т	2176	9653	11
МО21244	- до 25т	2963	13144	11
МО21245	- до 40т	4040	17921	11
МО21246	- 50-63т	5284	23440	15
МО21247	- 100т	11603	51471	15
МО21805	Кран переносной	1575	6987	15
	Краны на пневмоколесном ходу грузоподъемностью:			

<sup>6</sup>Значения получены путем умножения амортизационных отчислений на 01.01.2006 на индекс цен производителей промышленной продукции июня 2012 г. к декабрю 2005 г. (4,436). Индексы для других периодов – см. [9]

## Продолжение прил. 6

1	2	3	4	5
М021438	- до 16т	3481	15442	10
М021439	- до 25т	2776	12314	13
М021440	- до 40т	4662	20681	13
	<b>3. Домкраты, лебедки, автопогрузчики, подъемники</b>			
М030101	Автопогрузчики, 5т	850	3771	8
М030201- М030204	Домкраты гидравлические грузоподъемностью до 100 т	21	93	12
	Лебедки ручные тяговым усилием:			
М030301- М030305	- до 3,2 т	21	93	6
М030306	- до 5 т	41	182	6
	Лебедки электрические тяговым усилием:			
М030401	- до 0,5 т	124	550	6
М030402	- до 1,25 т	166	736	6
М030403	- до 2 т	207	918	6
М030404	- до 3,2 т	249	1104	6
М030405	- до 5 т	332	1472	6
	Автогидроподъемники высотой подъема:			
М031001	- 12 м	1948	8641	5,3
М031002	- 18 м	3460	15349	5,3
М031003	- 22 м	7293	32352	5,3
М031004	- 28м	9469	42004	5,3
М031005	- свыше 35м	21134	93750	5,3
М031050	Вышка переносная	5201		5,3
	Подмости самоходные высотой подъема			
М031501	- 12 м	1430	6343	7
М031502	- 15 м	2176	9653	7
М031101	Подъемник строительный, 10т	8060	35754	5
М031102	Подъемник грузопассажирский 0,8т	6838	30333	5
М031110	Подъемники строительные 0,5т.	746	3309	5
М031918	Конвейер ленточный передвижной 5м	269	1193	5
М031919	- 10м	518	2297	5
М031920	- 15м	912	4046	5
	<b>4. Оборудование для сварки</b>			
	Агрегаты сварочные передвижные:			
М040201	- с бензиновым двигателем	162	719	8
М040202	- с дизельным двигателем	192	852	8
М040300	Автоматы сварочные	428	1899	9,1
М040400	Полуавтоматы сварочные	177	785	9,1
М040502	Установки для сварки ручной дуговой	147	652	6
М040503	Установки для сварки автоматической под слоем флюса	634	2812	6
М040504	Аппарат для газовой сварки и резки	59	262	2

## Продолжение прил. 6

1	2	3	4	5
М040900	Трансформаторы сварочные	59	262	6
М041000	Преобразователи сварочные с номинальным сварочным током 315-500 А	103	457	6
	<b>5. Станции компрессорные, компрессоры передвижные</b>			
	Компрессоры передвижные давлением до 686 кПа:			
М050101	- 2,2 м <sup>3</sup> /мин	472	2094	7
М050102	- 5 м <sup>3</sup> /мин	516	2289	7
М050201	Компрессоры передвижные давлением до 800 кПа, 10 м <sup>3</sup> /мин	737	3269	7
М050301	Компрессоры самоходные давлением до 800 кПа, 6,3 м <sup>3</sup> /мин	457	2027	7
М050401	Компрессоры передвижные с электродвигателем 600кПа, 0,5м <sup>3</sup> /мин.	29	129	7
М050801	Комплексы вакуумные типа СО-177	2212	9812	10
	<b>6. Экскаваторы</b>			
	Экскаваторы одноковшовые дизельные на гусеничном ходу с емкостью ковша:			
М060246	- 0,4м <sup>3</sup>	2983	13233	8
М060247	- 0,5м <sup>3</sup>	3259	14457	9
М060248	- 0,65м <sup>3</sup>	4028	17868	9
М060249	- 1м <sup>3</sup>	3536	15686	11
М060250	- 1,25м <sup>3</sup>	3936	17460	11
М060251	- 1,6м <sup>3</sup>	4459	19780	13
	Экскаваторы одноковшовые дизельные на пневмоколесном ходу с емкостью ковша:			
М060337	- 0,25м <sup>3</sup>	1507	6685	8
М060338	- 0,4м <sup>3</sup>	2829	12549	8
М060339	- 0,5м <sup>3</sup>	3690	16369	9
М060340	- 0,65м <sup>3</sup>	7103	31509	9
	Экскаваторы одноковшовые электрические на гусеничном ходу 1,25м <sup>3</sup>			
М060410	- 1,25 м <sup>3</sup>	2644	11729	17,5
М060411	- 2,5 м <sup>3</sup>	5043	22371	17,5
М060800	Экскаваторы-планировщики на пневмоколесном ходу	4151	18414	6
	<b>7. Бульдозеры, скреперы</b>			
	Бульдозеры:			
М070147	- 37 кВт	922	4090	6,7
М070148	- 59 кВт	2306	10229	7
М070149	- 79 кВт	1537	6818	7
М070150	- 96 кВт	2706	12004	7
М070151	- 118 кВт	3198	14186	7
М070152	- 121 кВт	5566	24691	7
М070153	- 132 кВт	3690	16369	7

Продолжение прил. 6

1	2	3	4	5
M070154	- 243 квт	10978	48698	10
	Скреперы прицепные:			
M070316	- 3,0 м³	1537	6818	8
M070317	- 4,5 м³	3813	16914	8
M070318	- 7,0 м³	3382	15003	8
M070319	- 8,0 м³	5996	26598	8
M070320	- 10,0 м³	4674	20734	8
	Скреперы самоходные:			
M070427	- 8,0 м³	3997	17731	8
M070428	- 10 м³	8948	39693	8
M070429	- 15 м³	10455	46378	8
	<b>10. Оборудование для бурения скважин и откачки воды, цементационное оборудование</b>			
M100305	Установки и станки ударно-канатного бурения на гусеничном ходу, глубина бурения до 300 м, для скважин до 300 мм	3775	16746	5
M100401	Комплекты оборудования шнекового бурения	3082	13672	5
	Комплекты оборудования роторного бурения под буронабивные сваи			
M100410	Глубиной до 50 м	2994	13281	5
M100411	Глубиной до 100 м	2994	13281	5
M101403	Насос грязевой производительностью 15 м³/ч, напор 50 м	175	776	8
M101404	Насос центробежный производительностью 25 м³/ч, напор 150 м	79	350	8
	<b>11. Машины для приготовления, транспортировки и укладки бетона и раствора</b>			
	Бадьи:			
M110101	- 2 м³	153	679	4
M110102	- 4 м³	178	790	4
M110103	- 8 м³	2060	9138	4
M110201	Бетононасосы передвижные 10 м³/час	9256	41060	6
M110501	Глиномешалки 4 м³	534	2369	5
	Растворомешалки:			
M110601	- 350 л	76	337	8
M110602	- 750 л	76	337	8
M110603	- 2000 л	178	790	8
M110610	Смеситель-перегрузатель 3 м³	178	790	8
M110700	Установки бетоносмесительные емкостью 500 л	7247	32148	8
M110811	Бетоносмесители передвижные 250 л	915	4059	8
	Растворосмесители передвижные			
M110903	- 150 л	432	1916	8

## Продолжение прил. 6

1	2	3	4	5
M110904	- 250 л	153	679	8
M110906	Цемент-пушка	610	2706	8
M110907	Вибраторы	138	612	2,3
	Растворонасосы			
M110919	- 3 м³/ч	280	1242	6
M110920	- 1 м³/ч	127	563	6
	<b>12. Машины для дорожного строительства</b>			
	Автогудронаторы:			
M120101	- 3500 л	1416	6281	10
M120102	- 7000 л	1416	6281	10
M120500	Гудронаторы ручные	55	244	5
	Автогрейдеры:			
M120201	- 66,2 кВт	2552	11321	8
M120202	- 99 кВт	2767	12274	10
	Катки дорожные прицепные кулачковые:			
M120701	- 8 т	622	2759	7,7
M120702	- 17 т	1555	6898	7,7
M120703	- 28 т	1865	8273	7,7
	Катки дорожные прицепные на пневмоколесном ходу:			
M120710	- 12,5 т	1382	6131	7,7
M120711	- 25 т	2004	8890	7,7
M120901	Катки дорожные самоходные вибрационные, 2,2 т	1485	6587	6
	Катки дорожные самоходные, гладкие:			
M120906	- 8 т	2142	9502	6
M120907	- 13 т	4249	18849	6
M120908	- 18 т	8947	39689	6
M121001	Котлы битумные, 15000 л	1278	5669	2
M121003	Котлы битумные передвижные, 400л	725	3216	2
M121500	Трамбовки тракторные на базе трактора Т-130.1.Г	8429	37391	8
M121601	Машины поливомоечные, 6000 л	2400	10646	10
M122000	Укладчики асфальтобетона	8671	38465	7,7
	<b>14. Машины для свайных работ</b>			
	Агрегаты копровые без дизель-молота на базе экскаватора:			
M140101	- 065 м³	3451	15309	11,1
M140102	- 1,0 м³	2994	13281	11,1
M140103	- 1,25 м³	2743	12168	11,1
M140110	Агрегаты копровые без дизель-молота на базе трактора, 80 кВт	3554	15766	11,1
	Копры гусеничные для свай длиной:			
M140201	- 12 м	2743	12168	11,1
M140202	- 20 м	4557	20215	11,1

Продолжение прил. 6

1	2	3	4	5
M140301	Копры универсальные с дизель-молотом, 2,5 т	3318	14719	5
	Копры универсальные с пневматическим молотом:			5
M140310	- 6 т	3082	13672	5
M140311	- 8 т	5840	25906	5
	<b>Вибропогрузатели:</b>			
M140401	Высоочастотные для погружения шлунтов и свай до 1,5 т	605	2684	5
M140406	Низкоочастотные для погружения свай до 3 т	1121	4973	5
M140411	Низкоочастотные для погружения свай-оболочек	2610	11578	5
	<b>Дизель-молоты:</b>			
M140501	- 0,5 т	369	1637	4
M140502	- 1,25 т	575	2551	4
M140503	- 1,8 т	752	3336	4
M140504	- 2,5 т	1121	4973	4
M140505	- 3,5 т	1548	6867	5
M140506	- 5 т	1711	7590	5
	<b>Установки буровые для бурения скважин под сваи ковшового бурения</b>			
M140601	Глубина до 20 м, д. 800, 1000, 1300 мм	15484	68687	5
M140602	Глубина до 24 м, д. 1200 мм	3790	16812	5
M140603	Глубина до 20 м, д. 800, 1000, 1300 мм	10205	45269	5
M140604	Глубина до 30 м, д. до 600 мм	5589	24793	5
M141400	Свайно-буровая установка на базе крана на гусеничном ходу, 25 т	5604	24859	5
	<b>15. Машины для строительства магистральных трубопроводов</b>			
M150401	Комплект оборудования для подплавления мастичного шва	8705	38615	2
M150402	Газовая горелка	36	160	2
	<b>Краны-трубоукладчики для трубопроводов</b>			
M150701	д. до 400 мм, грузоподъемность 6,3 т	3895	17279	10
M150702	д. до 700 мм, грузоподъемность 12,5 т	4475	19851	10
M150703	д. до 800-100 мм, грузоподъемность 35 т	4248	18844	10
M150704	д. до 1200 мм, грузоподъемность 50 т	22585	100187	10
	<b>31. Насосы для водопонижения и водоотлива</b>			
	<b>33. Прочие машины и механизированный инструмент</b>			
	<b>Машины сверлильные</b>			
M330201	- электрические	226	1003	2
M330202	- пневматические	161	714	2



Продолжение прил. 6

1	2	3	4	5
	Машины шлифовальные			
М330301	- электрические	166	736	4
М330302	- угловые	138	612	4
М330303	- пневматические	161	714	4
М330802	Молотки отбойные пневматические	83	368	2
М331100	Трамбовки пневматические	31	138	2
М331332	Пила электрическая цепная	75	333	2
М331400	Станок камерезный универсальный	1722	7639	6
М331410	Аппарат пескоструйный при работе от компрессора, давлением 0,6 МПа	229	1016	8
М331411	Аппарат пескоструйный	203	901	8
М331450	Перфораторы пневматические при работе от передвижных компрессоров	111	492	2
М331451	Перфораторы электрические	249	1105	2
М331551	Пневмошприц	55	244	2
М331604	Станок передвижной для сверления отверстий в железобетоне, д. 20 - 160 мм	277	1229	2
М331607	Машина паркетно-шлифовальная	356	1579	4
М331610	Установка для сушки стен с электронагревателем ИНЖ-0,5	826	3664	4
М331615	Дрель электрическая	0	0	-
М331617	Средства малой механизации	103	457	5
М331620	Электропаяльник	111	492	2
М331805	Молотки при работе от передвижных компрессорных станций отбойные пневматические	83	368	2
М340101	Агрегаты окрасочные высокого давления для окраски поверхности конструкций мощностью 1 кВт	661	2932	2,3
М340201	Агрегаты с пневматическим распылением краски для окраски фасадов зданий 500 м <sup>3</sup> /ч, мощностью 1 кВт	432	1916	2,3
М340301	Агрегаты смесительно-штукатурные передвижные 2 м <sup>3</sup> /ч	356	1579	6
М340311	Машина для острожки деревянных полов	0	0	-
М340501	Краскопульт электрический	22	98	2,3
М340601	Пистолет-распылитель	565	2506	2,3

ПРИЛОЖЕНИЕ 7

**Коэффициент теплоотдачи внутренней поверхности [12]**

Ограждающие конструкции	Коэффициент теплоотдачи внутренней поверхности ( $\alpha_n$ ), Вт/(м <sup>2</sup> ·°С)
1. Стены, полы, гладкие потолки, потолки с выступающими ребрами при отношении высоты $h$ ребер к расстоянию $a$ между гранями соседних ребер $\frac{h}{a} \leq 0,3$	8,7
2. Потолки с выступающими ребрами при отношении $\frac{h}{a} > 0,3$	7,6

ПРИЛОЖЕНИЕ 8

**Коэффициент теплоотдачи наружной поверхности [12]**

Ограждающие конструкции	Коэффициент теплоотдачи наружной поверхности ( $\alpha_n$ ), Вт/(м <sup>2</sup> ·°С)
1. Наружные стены, покрытия, перекрытия над проездами	23
2. Перекрытия над холодными подвалами, сообщающимися с наружным воздухом	17
3. Перекрытия чердачные и над неотапливаемыми подвалами со световыми проемами в стенах, а также наружные стены с воздушной прослойкой, вентилируемой наружным воздухом	12
4. Перекрытия над неотапливаемыми подвалами без световых проемов в стенах, расположенных выше уровня земли, и над неотапливаемыми техническими подпольями, расположенными ниже уровня земли	6

ПРИЛОЖЕНИЕ 9

Коэффициент теплопроводности строительных материалов [12]

№ п/п	Материал	Плотность, кг/м <sup>3</sup>	Коэффициент теплопроводности (λ), Вт/(м·°С)
1	2	3	4
<b>Бетоны и растворы</b>			
1	Железобетон	2500	2,04
2	Бетон на гравии или щебне из природного камня	2400	1,86
3	Керамзитобетон на керамзитовом песке	1800	0,92
		1200	0,52
		600	0,26
4	Газо- и пенобетон газо- и пеносиликат	700	0,24
		600	0,19
		500	0,16
		400	0,13
		300	0,10
5	Цементно-песчаный раствор	1800	0,93
<b>Кирпичная кладка</b>			
6	Кладка из кирпича керамического плотностью 1400 кг/м <sup>3</sup> (брутто)	1600	0,78
7	То же, плотностью 1300 кг/м <sup>3</sup> (брутто)	1400	0,69
8	Кладка из кирпича силикатного утолщенного	1600	1,28
		1400	1,16
<b>Теплоизоляционные материалы</b>			
9	Маты минераловатные прошивные	125	0,051
		100	0,048
		75	0,046
		50	0,045
10	Плиты мягкие, полужесткие и жесткие минераловатные на синтетическом связующем	250	0,069
		200	0,064
		175	0,059
		125	0,054
11	Плиты пенополистирольные	75	0,051
		50	0,052
		35	0,05
		25	0,052
13	Пенополиуретан	15	0,054
		80	0,05
		60	0,041
14	Плиты полистиролбетонные теплоизоляционные	300	0,10
		260	0,09
		230	0,085
15	Засыпка из гравия керамзитового	400	0,14
		300	0,13
		200	0,12
16	Щебень и песок из перлита вспученного	400	0,09
		200	0,08

Продолжение прил. 9

1	2	3	4
<b>Материалы кровельные и гидроизоляционные</b>			
17	Рубероид, пергамин, толь	600	0,17
18	Асфальтобетон	2100	1,05
19	Листы асбестоцементные	1600	0,41
<b>Древесина и изделия из нее</b>			
20	Сосна и ель поперек волокон	500	0,18
21	Сосна и ель вдоль волокон	500	0,35
22	Фанера клееная	600	0,18
23	Плиты ДВП и ДСП	1000	0,29
		400	0,13

## ПРИЛОЖЕНИЕ 10

**Нормативное сопротивление теплопередаче наружных ограждающих конструкций**

$R_{т.норм}$  [12]

Ограждающие конструкции	Нормативное сопротивление теплопередаче $R_{т.норм}$ , м <sup>2</sup> ·°С/Вт
<b><i>Жилые и общественные здания</i></b>	
Наружные стены зданий	3,2
Совмещенные покрытия, чердачные перекрытия и перекрытия над проездами	6,0
Перекрытия над неотапливаемыми подвалами и техническими подпольями	2,5
Заполнение световых проемов для всех типов зданий	1,0
<b><i>Здания производственного назначения</i></b>	
Наружные стены зданий	2,0
Совмещенные покрытия, чердачные перекрытия и перекрытия над проездами	3,0
Заполнения световых проемов	0,6

## ПРИЛОЖЕНИЕ 11

### Приведение сметной стоимости основных фондов в уровень текущих цен

Сметная стоимость объекта в текущих ценах ( $C^{тек}$ ) определяется при помощи следующего выражения

$$C^{тек} = C_{СМР}^{тек} + C_{ОБ}^{тек} + H,$$

где  $C_{СМР}^{тек}$  – сметная стоимость СМР в текущих ценах, руб.;

$C_{ОБ}^{тек}$  – сметная стоимость оборудования в текущих ценах, руб.;

$H$  – налоги в соответствии с действующим законодательством, руб.; в учебных целях допускается учитывать только НДС для объектов, не освобождаемых от НДС (освобождаются от НДС обороты по строительству жилья, для них  $H=0$ );

$$HДС = 0,2 * (C_{СМР}^{тек} + C_{ОБ}^{тек})$$

$$C_{СМР}^{тек} = C_{СМР}^{1969} \cdot K_{СМР}^{1984} \cdot K_{СМР}^{1991} \cdot K_{СМР}^{2006} \cdot K_{СМР}^{тек},$$

где  $C_{СМР}^{1969}$  – сметная стоимость СМР в ценах 1969 г., руб.;

$K_{СМР}^{1984}$  – коэффициент пересчета стоимости СМР в цены 1984 г., равный **1,2**;

$K_{СМР}^{1991}$  – коэффициент пересчета стоимости СМР в цены 1991 г., равный **2**;

$K_{СМР}^{2006}$  – коэффициент пересчета стоимости СМР в цены 2006 г., равный **1266,4**;

$K_{СМР}^{тек}$  – коэффициент пересчета стоимости СМР из цен 2006 г. в текущие цены, равен для июля 2012 г. по Брестской области: **4,1387** – для объектов, не освобождаемых от НДС; **4,6948** – для объектов, освобождаемых от НДС (для другого расчетного периода – см. [9]).

$$C_{ОБ}^{тек} = C_{ОБ}^{1969} \cdot K_{ОБ}^{1991} \cdot K_{ОБ}^{2006} \cdot K_{ОБ}^{тек},$$

где  $C_{ОБ}^{1969}$  – сметная стоимость оборудования в ценах 1969 г., руб.;

$K_{СМР}^{1991}$  – коэффициент пересчета стоимости оборудования в цены 1991 г., равный **1,4**;

$K_{СМР}^{2006}$  – коэффициент пересчета стоимости оборудования в цены 2006 г., равный **2652,5**;

$K_{СМР}^{тек}$  – коэффициент пересчета стоимости оборудования из цен 2006 г. в текущие цены, равный **4,436** для июля 2012 г. (для другого расчетного периода – см. [9]).

## ЛИТЕРАТУРА

1. Болотин, С.А. Эксплуатация и ремонт недвижимости. Планирование и контроллинг: учебное пособие / С.А. Болотин, Ю.И. Пастухов. – СПб. гос. архит.-строит. ун-т. – СПб., 2002. – 233 с.
2. Временный республиканский классификатор основных средств и нормативных сроков их службы.: утв. пост. Министерства экономики Республики Беларусь 21 нояб. 2001 г., №186: в ред. пост. Министерства экономики Республики Беларусь от 7.09.2004 г. // Нац. реестр правовых актов Респ. Беларусь. – 2001. – 8/7489.
3. Инструкция о порядке начисления амортизации основных средств и нематериальных активов: пост. Минэкономики, Минфина, Минстройархитектуры Респ. Бел., 27 февр. 2009 г., № 37/18/6 (в ред. пост. Минэкономики, Минфина, Минстройархитектуры 30.09.2011 № 162/101/45) // Нац. реестр правовых актов Респ. Беларусь. – 2009. – № 149. – 8/21041.
4. Инструкция о порядке определения сметной стоимости строительства и составления сметной документации на основании нормативов расхода ресурсов в натуральном выражении: постановление Минстройархитектуры Респ. Беларусь, 18 ноября 2011 г., № 51 // Нац. реестр правовых актов Респ. Беларусь. – 2011. – № 144. – 8/24543.
5. Инструкция по определению экономической эффективности использования в строительстве новой техники, изобретений и рационализаторских предложений: СН 509-78. – М.: Госстрой СССР, 1979.
6. Нормы общехозяйственных и общепроизводственных расходов, плановой прибыли для строительных, монтажных, специальных и пусконаладочных работ при возведении, реконструкции, ремонте и реставрации объектов подрядным способом: постановление Минстройархитектуры Респ. Беларусь, 23 дек. 2011 г., № 59 // Нац. реестр правовых актов Респ. Беларусь. – 2011. – № 144. – 8/24543.
7. Нормы продолжительности строительства предприятий, зданий и сооружений. Основные положения: ТКП 45-1.03-122-2008. – Введ. 01.07.2009. – Минск: Минстройархитектуры, 2009. – 11 с.
8. Пилипенко В.М. Рекомендации по экономической оценке вариантов модернизации и тепловой реабилитации жилой застройки / В.М. Пилипенко, А.П. Пашков, Р.В. Кузмичев [и др.]. – ГП НИПТИС, ПИГП "Белжилпроект". – Минск, 1998.
9. Сборник индексов изменения стоимости, цен и тарифов в строительстве по регионам и в среднем по Республике Беларусь. – Минск: Минстройархитектуры. - Публикуются ежемесячно.
10. Сборники нормативов расхода ресурсов в натуральном выражении на строительные конструкции и работы № 1 - № 47: НРР 8.03.101-2012 – НРР 8.03.147-2012. Введ. 01.01.2012. – Минск: Минстройархитектуры, 2012.
11. Республиканская база текущих цен на ресурсы по всем регионам. – Пополняется ежемесячно.

12. Строительная теплотехника. Строительные нормы проектирования: ТКП 45-2.04-43-2006. – Введ. 01.07.2007. – Минск: Минстройархитектуры, 2007. – 35 с.

13. Техническая эксплуатация жилых и общественных зданий и сооружений. Порядок проведения: ТКП 45-1.04-14-2005. – Введ. 01.07.2006. – Минск: Минстройархитектуры, 2006. – 44 с.

14. Техническая эксплуатация производственных зданий и сооружений. Порядок проведения: ТКП 45-1.04-78-2007. – Введ. 01.04.2008. – Минск: Минстройархитектуры, 2008. – 56 с.

15. Экономика строительства: учебник / Под общей ред. И.С. Степанова. – М.: Юрайт-Издат, 2003 – 591 с.

16. Методические указания по определению сметной стоимости строительства для студентов строительных специальностей дневной и заочной форм обучения. – Брест, БрГТУ, 2012. – 79 с.

17. Справочный материал и задания по курсам «Ценообразование в строительстве» и «Проектно-сметное дело» для студентов строительных специальностей дневной и заочной форм обучения. – Брест, БрГТУ, 2012. – 31 с.

18. Сборники сметных цен на материалы, изделия и конструкции. Части I – V : РСН 8.03.101-2007 – РСН 8.03.105-2007. – Введ. 01.01.2008. – Минск: Минстройархитектуры.

19. Сборник сметных цен эксплуатации строительных машин и механизмов: РСН 8.06.100-2007. – Введ. 01.01.2008. – Минск: Минстройархитектуры, 2007. – 55 с.

20. Правила по разработке бизнес-планов инвестиционных проектов: пост. Минэкономики Респ. Беларусь, 31 авг. 2005 г., № 158 (в ред. пост. Минэкономики 29.02.2012 № 15) // Нац. реестр правовых актов Респ. Беларусь. – 2005. – № 158. – 8/13184.

21. Ковалев, В.В. Введение в финансовый менеджмент / В.В. Ковалев. – Москва: Финансы и статистика, 2006. – 768 с.

Учебное издание

Составители:  
Кочурко Анатолий Николаевич  
Срывкина Людмила Геннадьевна

## **Экономическое обоснование конструктивных решений зданий и сооружений на основе затратного подхода на базе НРР-2012**

*Рекомендовано к изданию Советом Брестского  
государственного технического университета*

Ответственный за выпуск: Кочурко А.Н.  
Редактор: Боровикова Е.А.  
Компьютерная верстка: Боровикова Е.А.  
Корректор: Никитчик Е.В.

ISBN 978-985-493-237-8



9 789854 932378

Подписано к печати 19.12.2012 г. Формат 60x84 1/16.  
Бумага «Снегурочка». Усл. п. л. 4,65. Уч. изд. л. 5,0.  
Тираж 150 экз. Заказ № 1382.  
Отпечатано на ризографе учреждения образования  
«Брестский государственный технический университет».  
224017, Брест, ул. Московская, 267.  
Лицензия № 02330/0549435 от 8.04.2009 г.