

В системах вытесняющей вентиляции приточный воздух подается с уровня пола непосредственно в обслуживаемую зону помещения, при этом его температура должна быть ниже температуры воздуха в помещении ($\Delta T = 1-2 \text{ }^\circ\text{C}$). Если приточный воздух холоднее воздуха помещения более чем на $3 \text{ }^\circ\text{C}$, то его следует смешивать с воздухом помещения, чтобы избежать неприятных ощущений для людей от холодных воздушных потоков на уровне пола. Удаление нагретого загрязненного воздуха, вытесняемого в верхнюю зону в конвективных потоках над тепловыми источниками, происходит на уровне потолка помещения.

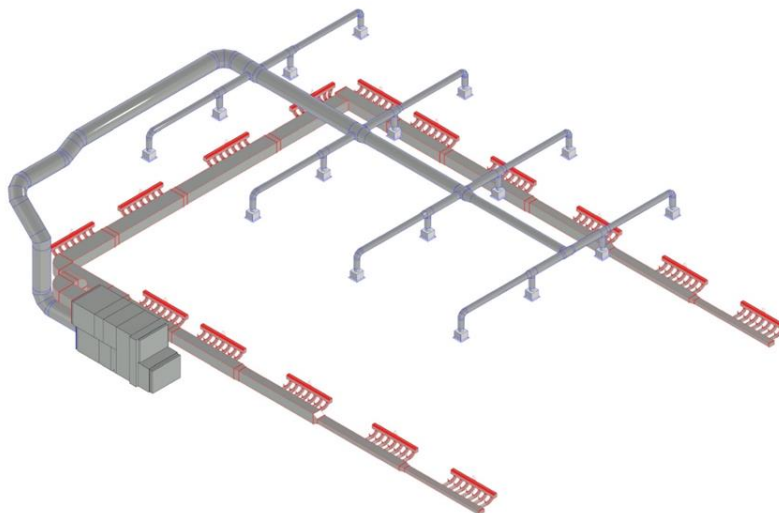


Рисунок 2 – Схема воздухораспределения вытеснением в помещении бассейна.

Список использованных источников:

1. Р НП «АВОК» 7.5-2020 «Обеспечение микроклимата и энергосбережение в крытых плавательных бассейнах. Нормы проектирования»
2. СН 4.02.03–2019 Отопление, вентиляция и кондиционирование воздуха. – Минск, 2004.

Брень В. А., Литвинюк Д. Н.

ЦЕЛЕСООБРАЗНОСТЬ ПРИМЕНЕНИЯ ПЕРВОЙ РЕЦИРКУЛЯЦИИ В СИСТЕМЕ КОНДИЦИОНИРОВАНИЯ ВОЗДУХА ОБЩЕСТВЕННЫХ ЗДАНИЙ

Брестский государственный технический университет, студенты факультета инженерных систем и экологии группы ТВ-17. Научный руководитель Ключева Е. В., м. т. н., ст. преподаватель кафедры теплогазоснабжения и вентиляции

Кондиционирование воздуха - это создание и автоматическое поддержание (регулирование) в закрытых помещениях всех или отдельных параметров (температуры, влажности, чистоты, скорости движения воздуха) на определенном уровне с целью обеспечения оптимальных метеорологических условий, наиболее благоприятных для самочувствия людей или ведения технологического процесса. Кондиционирование воздуха осуществляется комплексом технических средств, называемым системой кондиционирования воздуха (СКВ). В состав СКВ входят

технические средства забора воздуха, подготовки, т.е. придания необходимых кондиций (фильтры, теплообменники, увлажнители или осушители воздуха), перемещения (вентиляторы) и его распределения, а также средства хладо- и теплоснабжения, автоматики, дистанционного управления и контроля [1].

Общие сведения о проектируемом объекте:

Обеденный зал кафе, рассчитан на 126 посадочных мест. Помещение расположено на уровне первого этажа. Высота этажа от пола до потолка $h = 4,5$ м.

Характеристика данного помещения:

– Обеденный зал кафе, площадью ($F = 209 \text{ м}^2$) и объёмом ($V = 940,5 \text{ м}^3$);
– Световые проёмы (окна) площадью ($F = 90 \text{ м}^2$), так как помещение имеет 2 наружные стены;

– Предполагаемое количество людей в помещении 126 человек;

– Помещение с постоянным, периодическим пребыванием людей.

В данной статье проводим сравнение прямоточных процессов с различными видами рециркуляций в тёплый период года.

Построение начинаем с нанесения на I-d диаграмму точек H^T и B^T , характеризующих состояние наружного ($t_H = 25,8 \text{ }^\circ\text{C}$ и $I_H = 50,6 \text{ кДж/кг}$) и внутреннего воздуха ($t_B = 25 \text{ }^\circ\text{C}$ и $\phi_B = 60 \%$) для расчётных условий. Параметры точки H – температура и энтальпия – принимаем по [2]. Параметры точки B – температура и энтальпия – принимаем по [3].

Путем параллельного переноса накладываем процесс изменения состояния воздуха в помещении $\epsilon_T = 8161,79 \text{ кДж/кг}$ на точку B и определяем на этой линии положение точек, характеризующих состояние приточного и удаляемого воздуха: точку П (пересечение линии процесса изменения состояния воздуха в помещении и изотермы $t_{\text{П}} = \text{const} = 21 \text{ }^\circ\text{C}$), точку У (пересечение линии процесса изменения состояния воздуха в помещении и изотермы $t_Y = \text{const} = 31 \text{ }^\circ\text{C}$).

Принимаем, что нагрев воздуха в вентиляторе и путевые изменения его температуры в воздуховодах составляет примерно $1 \text{ }^\circ\text{C}$ при $d = \text{const}$. По этой причине точка, характеризующая состояние воздуха на входе в вентилятор, находится ниже точки П на один градус по линии $d_{\text{П}} = \text{const}$. Параметры воздуха на входе в вентилятор характеризует точка П'.

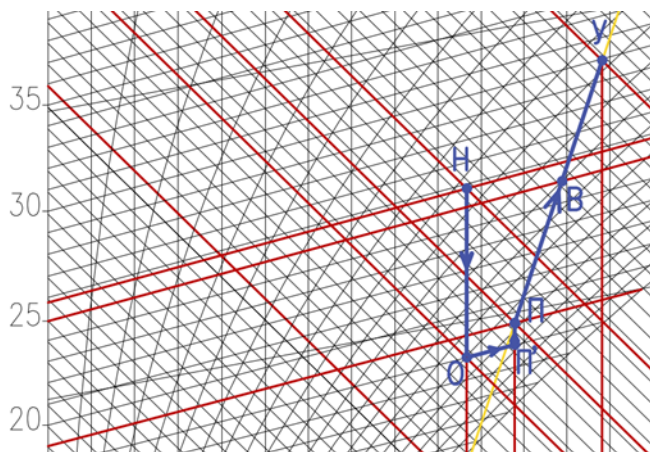


Рисунок 1 – Прямоточный процесс обработки воздуха с фреоновым охладителем и пароувлажнителем в тёплый период года

1. Прямоточный процесс обработки воздуха с фреоновым охладителем и пароувлажнителем в тёплый период года.

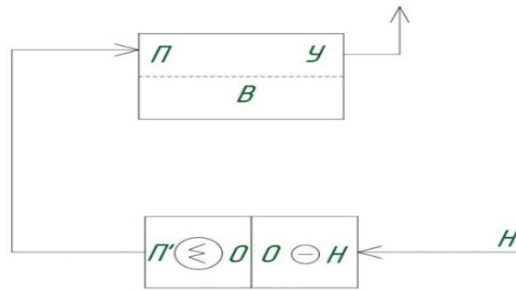


Рисунок 2 – Принципиальная схема установки при прямоточном процессе обработки воздуха с фреоновым охладителем и пароувлажнителем в тёплый период года

Из точки $П'$ по $t = \text{const}$ проводим линию до пересечения с линией, опущенной по $d_n = \text{const}$ из точки $Н$. На пересечении этих линий получим точку $О$. Отрезок $НО$ характеризует процесс охлаждения воздуха в поверхностном воздухоохладителе, а трезок $ОП'$ - пароувлажнение воздуха в паровом увлажнителе до параметров точки $П'$.

Для осуществления данного процесса необходимо:

Расход воздуха: $G_{\text{в}} = 7179,15$ кг/ч.

Расход холода на охлаждение воздуха в воздухоохладителе:

$Q_{\text{х}} = 58151,12$ кДж/ч;

Количество пара, необходимое для орошения воздуха : $G_{\text{д.п.}} = 7,897$ кг/ч.

Количество теплоты необходимое для нагрева воды: $Q_{\text{в}} = 0,746$ кВт

Количество теплоты необходимое для нагрева пара: $Q_{\text{п}} = 4,96$ кВт

Вывод. Для осуществления процесса нам понадобилось охладить воздух в камере охлаждения, для чего требуется 58151,12 кДж/ч электроэнергии, а также камера пароувлажнения с количеством пара 7,897 кг/ч, для пароувлажнения требуется нагреть воду с затратами 0,746 кВт электроэнергии, а также нагреть пар с затратами 4,96 кВт электроэнергии.

2. Процесс обработки воздуха с первой рециркуляцией и охладителем в тёплый период года.

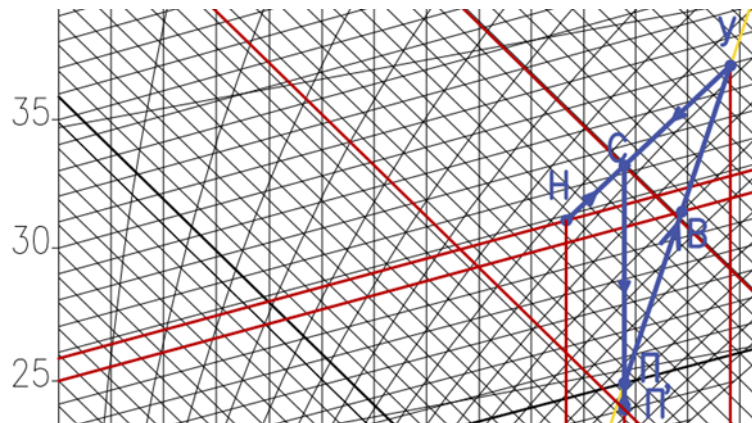


Рисунок 3 – Процесс обработки воздуха с первой рециркуляцией и охладителем в тёплый период года

Построение процесса начинаем строить с первой рециркуляцией. Так происходит смешение наружного воздуха с параметрами $t. Н$ и удаляемого с параметрами $t. У$. Отрезок $НУ$ – процесс смешения воздуха, $t. С$, лежащая на этом отрезке, характеризует параметры воздуха на выходе из камеры смешения. Наиболее выгодное положение $t. С$ определим, исходя из положения $t. П'$. Проводя прямую из $t. П'$ до прямой $Н$, получим точку пересечения $С$, которая является результатом смеси наружного и удаляемого воздуха.

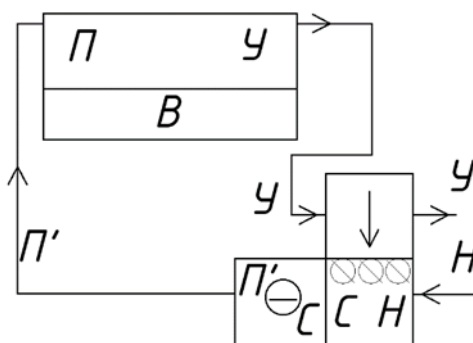


Рисунок 4 – Принципиальная схема установки при процессе обработки воздуха с первой рециркуляцией и охладителем в тёплый период года

Вывод. Для осуществления процесса нам понадобилось смешать удаляемый воздух с подаваемым с процентом рециркуляции 38,27 %, а также охладить воздух в камере охлаждения, для чего требуется 19,14 кВт электроэнергии.

Таблица 1 – Характеристика процессов в тёплый период года

Процесс обработки воздуха	Наименование требуемых секций кондиционера	Количество подаваемого забираемого тепла, кДж/ч	Количество подаваемой/забираемой влаги, кг/ч	Количество смешиваемого рециркуляционного воздуха кг/ч
1. Прямоточный с фреоновым охладителем и пароувлажнителем.	1. Пароувлажнитель 2. Фреоновый воздухоохладитель	58151,12 (16,15 кВт)	7,897 (5,703 кВт)	Не требуется
2. Обработка с 1-й рециркуляцией и охладителем	1. Воздухоохладитель	68919,84 (19,14 кВт)	-	4431,69 кг/ч – удал., 2747,46 кг/ч-нар.

Основные данные по процессам с камерой охлаждения и первой рециркуляцией в тёплый период года заносим в таблицу 1

При выборе применяемого процесса для тёплого периода следует учесть, что выбирать надо процесс с наименьшими затратами тепла и воды, предпочтительнее применять прямоточную систему и количество требуемых секций должно быть минимальным. По всем параметрам подходит процесс обработки воздуха с первой: для его обеспечения нужен только воздухоохладитель. Рециркуляционный воздух подмешиваем в количестве 4431,69 кг/ч. Для обеспечения данного процесса требуется отвод теплоты в количестве 68919,84 кДж/ч.

Вывод. Для тёплого периода года (ТП) выбираем процесс обработки воздуха с первой рециркуляцией.

Список использованных источников:

1. Кондиционирование воздуха [Электронный ресурс]. – Режим доступа: <https://cyberleninka.ru/>. – Дата доступа: 30.04.2023.
2. Отопление, вентиляция и кондиционирование воздуха: СН 4.02.03-2019. – Введ. 16.12.19 (с отменой СНБ 4.02.01-03). – Мн.: Минстройархитектуры Республики Беларусь, 2020. – 68 с.

3. Параметры микроклимата в помещениях: ГОСТ 30494-2011. – Межгосударственная научно-техническая комиссия по стандартизации, техническому нормированию и оценке соответствия в строительстве (МНТКС), 2012. – 23 с.

Серик Д. В., Новик З. М.

РЕКОНСТРУКЦИЯ СТАЛЬНОГО ГАЗОПРОВОДА МЕТОДОМ САНАЦИИ

Брестский государственный технический университет, студенты факультета инженерных систем и экологии ТВ–17. Научный руководитель Сальникова С. Р., м. т. н., ст. преподаватель кафедры теплогазоснабжения и вентиляции.

В середине 80-х годов XX века в Белоруссии началась масштабная газификация. В это время широкое применение имели стальные трубопроводы.

Преимуществами стальных газопроводов являются:

- 1) устойчивость к внутреннему давлению;
- 2) абсолютная герметичность – отсутствие протечек газа;
- 3) в десятки раз меньшее линейное расширение в сравнении с полиэтиленовыми трубами.

Недостатками является:

- 1) большой вес;
- 2) сложность при доставке и монтаже трубопровода;
- 3) подверженность коррозии;
- 4) необходимость катодной защиты;
- 5) сложность устранения аварийных ситуаций;
- 6) изделия имеют ограничения по методам монтажа: резьбовые стыки нельзя размещать в грунте, а фланцевые соединения допустимы только в пределах специальных колодцев.

Исходя из вышеперечисленных факторов газопроводы прокладывают при помощи полиэтиленовых трубопроводов.

Преимущества полиэтиленовых газопроводов:

- 1) не подвержены воздействию агрессивной окружающей среды, температурным перепадам, коррозии;
- 2) обеспечивают легкость монтажа;
- 3) не требуется создания дополнительной защиты от возникновения химической реакции с какими-либо веществами;
- 4) диэлектрические свойства;
- 5) внутренние стенки полиэтиленовых труб абсолютно гладкие, что увеличивает пропускную способность газопровода, не допуская засорения;
- 6) обладают доступной стоимостью;
- 7) небольшой вес труб из полимера упрощает процесс транспортировки, хранения и прокладки;
- 8) обладают длительным эксплуатационным сроком действия, 50 – 80 лет.

Недостатки: