

# ОПИСАНИЕ ПОЛЕЗНОЙ МОДЕЛИ К ПАТЕНТУ

(12)

РЕСПУБЛИКА БЕЛАРУСЬ



НАЦИОНАЛЬНЫЙ ЦЕНТР  
ИНТЕЛЛЕКТУАЛЬНОЙ  
СОБСТВЕННОСТИ

(19) ВУ (11) 13400

(13) U

(46) 2024.02.28

(51) МПК

E 21B 7/28

(2006.01)

## (54) УСТРОЙСТВО ДЛЯ ОБРАЗОВАНИЯ УШИРЕННОГО ОСНОВАНИЯ В СКВАЖИНЕ

(21) Номер заявки: u 20230189

(22) 2023.09.20

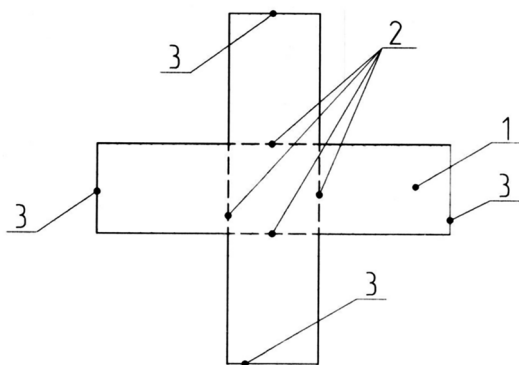
(71) Заявитель: Учреждение образования  
"Брестский государственный тех-  
нический университет" (ВУ)

(72) Авторы: Чернюк Владимир Петрович;  
Шляхова Екатерина Ивановна; Быба  
Анастасия Олеговна (ВУ)

(73) Патентообладатель: Учреждение обра-  
зования "Брестский государственный  
технический университет" (ВУ)

(57)

Устройство для образования уширенного основания в скважине, включающее опущенный или сброшенный в предварительно пробуренную скважину уширитель, отличающееся тем, что уширитель изготовлен из равной по сторонам симметричной металлической крестообразной пластины и выполнен в виде прямой пустотелой призмы или коробки, образованной сплошными и раздвижными, изогнутыми по боковым ребрам и заостренными снизу гранями с закрытым верхним, ориентированным в скважине вверх и открытым нижним, ориентированным вниз основаниями.



Фиг. 1

(56)

1. ВУ 12230, 2020.

2. ВУ 12760, 2021 (прототип).

Полезная модель относится к свайному фундаментостроению в области строительства и может быть использована для образования уширений в забое скважин при устройстве

бурунабивных свай повышенной несущей способности по грунту основания для возведения различного рода зданий и сооружений.

Известно устройство для образования уширенного основания бурунабивной сваи, включающее опущенный или сброшенный в предварительно пробуренную скважину уширитель [1].

Недостатками такого устройства являются сложность, повышенная металлоемкость конструкции и энергоемкость внедрения уширителя в грунт, обусловленная бочкообразной формой уширителя, вдавливаемого в стенки скважины, а не врезаемого в грунт.

Более близким техническим решением к заявляемому является устройство для образования уширенного основания в скважине, содержащее опущенный или сброшенный в предварительно пробуренную скважину уширитель [2].

Недостатками данного устройства являются повышенная энергоемкость образования уширения, обуславливаемого вдавливанием, а не врезанием уширителя в стенки скважины, и связанная с этим недостаточно высокая несущая способность устройства по грунту основания.

Задачами настоящей последней модели являются снижение энергозатрат на внедрение уширителя в грунт за счет врезания, а не вдавливания, повышение площади опирания устройства на грунт и за счет этого увеличение его несущей способности по грунту основания.

Поставленные задачи в предлагаемом объекте решаются тем, что в известном устройстве для образования уширенного основания в скважине, включающем опущенный или сброшенный в предварительно пробуренную скважину уширитель, последний изготовлен из равной по сторонам симметричной металлической крестообразной пластины и выполнен в виде прямой пустотелой призмы или коробки, образованной сплошными и раздвижными, изогнутыми по боковым ребрам и заостренными снизу наружу гранями с закрытым верхним, ориентированным к скважине вверху и открытым нижним, ориентированным вниз основаниями.

Сопоставительный с прототипом анализ показывает наличие следующих отличительных признаков:

1. Уширитель изготовлен из равной по сторонам симметричной металлической пластины.
2. Металлическая пластина имеет крестообразную форму в (плане).
3. Уширитель выполнен в виде прямой пустотелой призмы (техническое понятие) или коробки.
4. Прямая призма (коробка) имеет сплошные, раздвижные, изогнутые по боковым ребрам и заостренные снизу наружу грани.
5. Прямая призма (коробка) имеет закрытое верхнее и открытое нижнее основания, т. е. перевернутую вверх коробку.
6. Прямая призма (коробка) ориентирована в скважине вверх дном (верхним закрытым основанием), а вниз открытым нижним основанием.

Такое техническое решение уширителя после опускания его вверх дном в скважину и в процессе последующей забивки позволяет раздвижным, заостренным снизу наружу граням разъезжаться в стороны и (благодаря их заострению снизу) врезаться в грунт вплоть до образования крестообразного положения, что снижает как энергоемкость погружения, так и повышает несущую способность по грунту основания будущей бурунабивной сваи.

Таким образом, в устройстве имеются значительные отличия от прототипа, обладающие существенной новизной, необходимые и достаточные для решения поставленных задач (это снижение энергоемкости погружения и повышение несущей способности). При этом устройство вполне надежно и работоспособно.

Сравнение заявляемого объекта с другими техническими решениями в области фундаментостроения не позволило выявить в них признаки, дискредитирующие новизну данного технического решения. Авторам, по крайней мере, они не известны.

Сущность заявляемого объекта поясняется фигурами, где на фиг. 1 показана заготовка устройства, в частности уширителя (крестообразная металлическая пластина), план; на фиг. 2 - опущенной в скважину уширителя, аксонометрия; на фиг. 3 - раскрытый в скважине уширитель, аксонометрия.

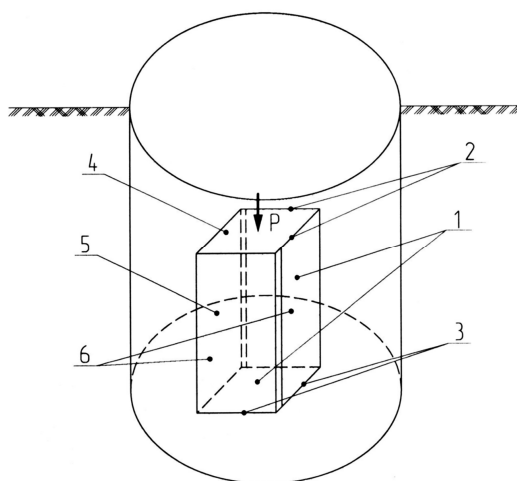
Обозначения: 1 - крестообразная металлическая пластина; 2 - места изгиба; 3 - заостренные концы; 4 - дно; 5 - прямая пустотелая призма (коробка); 6 - грани уширителя; Р - осевое усилие вдавливания.

Для получения уширенного основания в скважине предварительно изготавливается металлическая пластина 1, например, из стали (фиг. 1), на которую наносят мелом места изгиба 2 (штриховые линии).

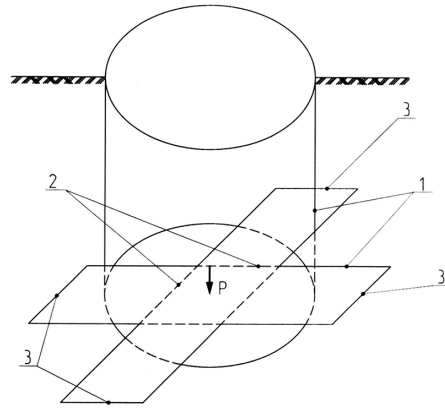
Далее приступают к изготовлению уширителя (фиг. 2). Для этого концы крестообразной металлической пластины 1 загибают на  $90^\circ$  в одну сторону, например вниз, предварительно заостряя их наружу для лучшего раскрытия в скважине. После этого уширитель опускают или сбрасывают в скважину заостренными концами 3 вниз, а дном 4 вверх. Таким образом, уширитель представляет собой прямую пустотелую призму 5 (техническое понятие) или коробку, образованную сплошными и раздвижными, изогнутыми по боковым ребрам и заостренными снизу наружу гранями 6 уширителя, образуя закрытое верхнее основание (или дно 4) и открытое нижнее основание. В скважине уширитель ориентируют верхним закрытым основанием (дном 4) вверх, а открытым нижним вниз (фиг. 2).

На следующем этапе приступают к раскрытию граней уширителя в скважине, для чего к дну 4 уширителя прикладывают значительное осевое усилие вдавливания Р, например забивку (фиг. 3). В результате уширитель опять превращается в скважине в крестообразную металлическую пластину 1, образуя в скважине уширенное мощное основание, способное воспринимать в дальнейшем (после бетонирования скважины) значительные вертикальные (реже горизонтальные) нагрузки.

Благодаря простоте уширителя само устройство обладает простой, оригинальной, надежной и работоспособной конструкцией.



Фиг. 2



Фиг. 3