

МИНИСТЕРСТВО ОБРАЗОВАНИЯ
РЕСПУБЛИКИ БЕЛАРУСЬ
УЧРЕЖДЕНИЕ ОБРАЗОВАНИЯ
"Брестский государственный технический университет"

СТАНДАРТ УНИВЕРСИТЕТА

**Оформление материалов курсовых и
дипломных проектов (работ), отчетов
по практике**

Общие требования и правила оформления

СТ БГТУ 01 – 2008

Брест 2008

Стандарт университета устанавливает основные положения по составу и правилам оформления пояснительных записок и рабочих чертежей (архитектурных решений, строительных конструкций, машиностроительных изделий), разрабатываемых в составе курсовых и дипломных проектов (работ), отчетов, выполняемых студентами БГТУ.

Стандарт разработан на основе действующих НТД и предназначен для студентов и преподавателей университета.

Составители: Т.Н. Базенков – зав. кафедрой, к. т. н., доцент;

А.А. Кондратчик – к. т. н., профессор;

И.И. Обухова – к. э. н., доцент.

Содержание

1 Область применения	5
2 Нормативные ссылки	5
3 Определения	6
4 Состав документации	6
5 Основные требования к оформлению пояснительной записки	6
5.1 Общие положения	6
5.2 Структура	7
5.3 Реферат	7
5.4 Содержание	7
5.5 Основная часть текстового документа	7
5.6 Список использованных источников	8
5.7 Приложения.....	8
5.8 Требования по изложению основной части.....	8
5.8.1 Требования изложения.....	9
5.8.2 Требования при оформлении текста.....	9
5.8.3 Оформление таблиц	10
5.8.4 Оформление иллюстраций	11
5.8.5 Оформление формул	12
6 Основные требования к оформлению графической части проектов	12
6.1 Общие правила выполнения чертежей	12
6.1.1 Форматы	12
6.1.2 Масштабы.....	13
6.1.3 Линии чертежей.....	13
6.1.4 Шрифты	14
6.2 Надписи и изображения на чертежах	15
6.2.1 Основные надписи.....	15
6.2.2 Надписи и текстовые документы проекта	15
6.2.3 Нанесение размеров	17
6.2.4 Выносные, маркировочные и ссылочные надписи.....	24
6.2.5 Условные обозначения	25
6.3 Изображения на технических чертежах.....	25
6.3.1 Виды.....	25
6.3.2 Разрезы.....	26
6.4 Сборочные чертежи.....	26
6.4.1 Содержание, изображение и нанесение размеров	26
6.4.2 Номера позиций.....	27
7 Состав и комплектование чертежей курсовых и дипломных проектов.....	28
7.1 Основной комплект рабочих чертежей архитектурных.....	28
решений	28
7.2 Основной комплект рабочих чертежей строительных	29
7.3 Рабочая документация на строительное изделие.....	29
Приложение А Основная надпись для текстовых документов.....	30
Приложение Б Требования по заполнению титульного листа.....	32
Приложение В Пример оформления реферата	34
Приложение Г Пример построения и заполнения таблицы	35

Приложение Д	Пример выполнения иллюстраций	36
Приложение Ж	Примеры оформления элементов списка источников	37
Приложение И	Правила заполнения основной надписи.....	38
Приложение К	Формы спецификаций на строительные изделия.....	39
Приложение Л	Формы спецификаций для схем элементов	40
Приложение М	Пример выполнения плана одноэтажного производственного здания	41
Приложение Н	Пример выполнения схемы расположения колонн и подкрановых балок одноэтажного производственного здания	42
Приложение П	Пример выполнения схемы расположения колонн и ригелей по оси 4 многоэтажного производственного здания многоэтажного производственного здания.....	42
Приложение Р	Пример схемы расположения связей по колоннам	43
Приложение С	Пример выполнения чертежа монолитного перекрытия.....	44
Приложение Т	Пример выполнения сборочного чертежа	45
Приложение У	Пример выполнения пространственного каркаса	46
Приложение Ф	Пример выполнения чертежа плоского каркаса	46

СТАНДАРТ ПРЕДПРИЯТИЯ

Оформление материалов курсового и дипломного проектов, курсовых и дипломных работ (пояснительная записка), отчетов учебно-исследовательского и прикладного характера.

Общие требования и правила оформления.

Дата введения 2002-06-01

1 ОБЛАСТЬ ПРИМЕНЕНИЯ

Настоящий стандарт предприятия устанавливает основные положения по составу и правилам оформления пояснительных записок и рабочих чертежей (архитектурных решений, строительных конструкций, машиностроительных изделий), разрабатываемых в составе курсовых и дипломных проектов, курсовых и дипломных работ учебно-исследовательского и прикладного характера и других видов работ, выполняемых студентами БГТУ.

Стандарт разработан на основе действующих НТД и предназначен для студентов и преподавателей университета.

2 НОРМАТИВНЫЕ ССЫЛКИ

В настоящем стандарте использованы ссылки на следующие нормативные документы:

ГОСТ 7.1-2003 Библиографическое описание. Общие требования и правила составления документа

ГОСТ 7.9-95 Реферат и аннотация. Общие требования

ГОСТ 7.12-93 Библиографическая запись. Сокращение слов на русском языке

ГОСТ 2.106-96 ЕСКД Текстовые документы

ГОСТ 2.109-73 ЕСКД Основные требования к чертежам

ГОСТ 2.113-75 ЕСКД Групповые и базовые конструкторские документы

ГОСТ 2.315-68 ЕСКД Изображения упрощенные и условные крепежных деталей

ГОСТ 21.101-93 СПДС Основные требования к рабочей документации

ГОСТ 21.110-95 СПДС Правила выполнения спецификации оборудования, изделий и материалов

ГОСТ 21.113-88 СПДС Обозначение характеристик точности

ГОСТ 21.501-93 СПДС Правила выполнения архитектурно-строительных чертежей

СТБ 6.38-2004 Государственный стандарт Республики Беларусь. Унифицированные системы документации Республики Беларусь. Система организационно-распорядительной документации. Требования к оформлению документов

ТКП 1.5-2004 Система технического нормирования и стандартизации Республики Беларусь. Правила построения, изложения, оформления и содержания технических кодексов установившейся практики и госстандартов

3 ОПРЕДЕЛЕНИЯ

КУРСОВОЙ ПРОЕКТ (РАБОТА), ДИПЛОМНЫЙ ПРОЕКТ (РАБОТА), ОТЧЕТ ПО ПРАКТИКЕ. Элемент процесса обучения, выполняемый студентами самостоятельно под руководством преподавателя, для практического закрепления теоретического материала.

ОБЪЕКТ ПРОЕКТИРОВАНИЯ (ИССЛЕДОВАНИЯ). Устанавливается студенту согласно заданию на разработку (исследование). Вид, объем, глубина проработки (исследования) объекта должны соответствовать заданию, утвержденному на кафедре, с учетом требований стандарта специальности, базового учебного плана и рабочих программ.

ПОЯСНИТЕЛЬНАЯ ЗАПИСКА. Текстовый документ, в котором излагаются процедуры проектирования (исследования) объекта разработки.

ГРАФИЧЕСКАЯ ЧАСТЬ. Графическое изображение объекта проектирования (его частей, процессов, сопутствующих его разработке, исследованию, проектированию или возведению).

4 СОСТАВ ДОКУМЕНТАЦИИ

В состав документации курсовых проектов (работ), дипломных проектов (работ) входят:

- пояснительная записка, содержащая подробную информацию о проделанной работе, о правилах, принципах, моделях и методиках расчета (исследования) и конструирования объекта проектирования;
- графическая часть (плакаты, фолио, комплекты раздаточного материала или слайды) предназначенная для наглядного изображения проделанной работы;
- программы расчета на ЭВМ процессов, конструкций и других объектов проектирования;*
- модели объектов (или фрагментов объекта) проектирования;*
- материалы научных исследований, выполненных в процессе обучения;*
- приложения.

5 ОСНОВНЫЕ ТРЕБОВАНИЯ К ОФОРМЛЕНИЮ

ПОЯСНИТЕЛЬНОЙ ЗАПИСКИ

5.1 Общие положения

Пояснительная записка является текстовым документом проекта (работы) и должна содержать исчерпывающие и систематизированные сведения об объекте проектирования или исследования, обеспечивать четкость и логическую последовательность изложения материала, убедительность аргументации, кон-

* Выполняют при необходимости

кратность, краткость и точность изложения результатов по завершению каждого этапа работы, обоснованность всех предложений и рекомендаций.

Текстовый документ оформляется на одной стороне белой писчей бумаги формата А4 (210x297 мм) по форме 5 или 5а ГОСТ 2.106-68 (приложение А).

5.2 Структура

В состав пояснительной записки входят:

- титульный лист (приложение Б);
- задание на проектирование или исследование;
- реферат (приложение В);
- содержание;
- основная часть, содержащая введение, материал по главам, разделам и подразделам (согласно заданию) и заключение;
- список используемых источников (приложение К);
- приложения.

5.3 Реферат

Общие требования к реферату по ГОСТ 7.9-77. Очередность изложения: данные об объеме, количестве иллюстраций, таблиц, используемых источников; перечень ключевых слов (5...15 слов в именительном падеже через запятую).

Текст реферата (120...2000 знаков) должен содержать сведения об объекте проектирования или исследования, поставленные цели и задачи, методику исследований, полученные результаты, основные технико-экономические показатели, сведения о внедрении (если есть). Пример заполнения дан в приложении В.

5.4 Содержание

Содержание (оглавление) включает наименование всех глав, разделов, подразделов и пунктов (если они имеют наименование) с указанием номеров страниц, на которых размещается начало изложения материала. Введение, заключение, список литературных источников и приложения не нумеруются. В текстовом документе объемом менее 10 страниц содержание составлять необязательно.

5.5 Основная часть текстового документа

ВВЕДЕНИЕ. Во введении обосновывается актуальность выбранной темы, дается характеристика объекта и предмета исследования, определяются цели и задачи проектирования или научного исследования, их взаимосвязь, научное обоснование и сопоставление с ранее разработанными аналогами и основные направления улучшения технико-экономических и социально-экономических показателей, указываются основные источники информации, раскрываются применяемые методы научного анализа. Объем введения 3...5 страниц машинописного текста.

ГЛАВЫ, РАЗДЕЛЫ И ПОДРАЗДЕЛЫ. Текст пояснительной записки по учебному заданию или по другим признакам делят на отдельные логически соподчиненные объемы – главы, разделы и подразделы.

Наименование глав, разделов и подразделов должно быть кратким, соответствовать содержанию, не иметь переноса, точки и отделяться от основного текста тремя интервалами (при оформлении машинописным способом) или 10 мм (при оформлении от руки).

Разделы (главы) имеют порядковую нумерацию в пределах текстового документа, а подразделы – в пределах раздела.

Например, 2.1 – первый подраздел второго раздела (главы).

ЗАКЛЮЧЕНИЕ. Текст заключения должен содержать краткое и четкое изложение результатов работы, их народнохозяйственную и научную ценность, предложения по направлениям и путям решения поставленной проблемы. Объем заключения 3...5 страниц.

5.6 Список использованных источников

Приводятся источники, которые были использованы в работе, на которые имеются ссылки по тексту, располагая их в порядке появления в текстовом документе (приложение Ж).

Сведения об источниках следует давать по ГОСТ 7.1-84.

5.7 Приложения

Материал, дополняющий положения текстового документа, следует помещать в приложениях. Приложения могут быть обязательными и информационными. Информационные приложения могут быть рекомендуемого или справочного характера.

Приложения оформляют как продолжение текстового документа, располагая их в порядке появления ссылок в тексте. Каждое приложение начинается с новой страницы, с указанием вверху посередине страницы слова "Приложение" и его обозначения. Приложения обозначают прописными буквами белорусского алфавита начиная с А, за исключением Дж, Дз, Е, З, Й, О, У, Ч, Ы, Ь или русского алфавита за исключением букв Е, З, Й, О, Ч, Щ, Ъ, Ы, Ь. Под ним в скобках для обязательного приложения пишут слово "обязательное", для информационного – "рекомендуемое" или "справочное". Приложение должно иметь заголовок, который записывается симметрично относительно текста с прописной буквы на отдельной строке. Если в документе только одно приложение, то оно обозначается "Приложение А". Нумерация страниц приложений продолжает общую нумерацию страниц.

Материал, размещаемый в приложении, излагается с учетом тех же требований, что и основной материал пояснительной записки, за исключением нумерации. Например: рис. А1. – первый рисунок приложения А; табл. В2. – вторая таблица приложения В; (Б7.) – седьмая формула приложения Б.

5.8 Требования по изложению основной части

Основная часть должна в полной мере раскрывать тему исследования, соответствовать утвержденному заданию, показать глубокое знание студентом исследуемой проблемы и умение в ходе научного анализа принимать самостоятельные экономически обоснованные решения по практической реализации полученных результатов.

Основная часть работы делится на главы, разделы и подразделы, названия которых не должны дублироваться или совпадать с формулировкой темы. Структурные элементы целесообразно строить по одному системному признаку. Нецелесообразно разбивать главы на множество мелких разделов, а разделы на большое количество подразделов. Структура работы должна быть ясной, четкой, последовательной и соответствовать логике проведения научного исследования.

5.8.1 Требования изложения

Изложение содержания пояснительной записки должно быть кратким, четким, исключая возможность субъективного толкования. Описание расчетов (например, строительных конструкций), как правило, выполняют в следующей последовательности:

- прорабатывают или уточняют узлы сопряжения отдельных элементов или конструкций, т.е. выполняют компоновку конструкций или здания с выполнением схем;
- составляют расчетную схему конструкций;
- обосновывают и вычисляют нагрузки;
- определяют усилия, действующие в реальных сечениях элементов и конструкций, т.е. выполняют статический расчет;
- по вычисленным усилиям уточняют размеры поперечного сечения элементов, подбирают необходимое количество арматуры т.д., т.е. выполняют расчет по предельным состояниям;
- составляют схемы армирования.

Предлагаемая последовательность описания расчетов не является догмой, но интерпретация любого расчета иллюстрациями (схемы, чертежи, рисунки и т.д.) обязательна. Терминология и определения должны быть едины и соответствовать установленным стандартам.

Текст дипломной (курсовой) работы студента должен быть насыщен достаточным количеством цифрового материала, цитатами, примерами из практики, которые обязательно сопровождаются ссылками на источник информации или подстраничными сносками.

5.8.2 Требования при оформлении текста

Текстовые документы выполняют одним из следующих способов:

- рукописным с высотой букв и цифр не менее 2,5 мм;
- машинописным по ГОСТ 13.1.002.;

- с применением печатающих и графических устройств ПЭВМ по ГОСТ 2.004.

Текстовая часть выполняется на одной стороне листа белой бумаги формата А4 (210 x 297 мм) через 1-1,5 межстрочных интервала. Минимальная высота шрифта при компьютерном наборе не менее 13 пт. Текст размещают, соблюдая следующие размеры полей: левое – не менее 30 мм, правое – не менее 10 мм, верхнее - не менее 15 мм, нижнее – не менее 20 мм.. Плотность текста должна быть одинаковой. Допускается вписывать в текст работы, выполненной машинописным способом, отдельные слова, формулы, условные знаки чернилами, пастой или тушью черного цвета, не нарушая общей плотности текстового документа.

В документе следует использовать сокращения русских слов и словосочетаний по ГОСТ 7.12-77. Фамилии, названия фирм, изданий и другие собственные имена приводят на языке оригинала.

Страницы нумеруют арабскими цифрами и выполняют это в пределах документа. Титульный лист включают в общую нумерацию страниц, но номер на ней не ставят.

Оформление ссылок ведут по ГОСТ 7.1-84. При оформлении ссылок на источники указывают порядковый номер по списку использованных источников, заключая его в скобки, например, [13].

Ссылки на иллюстрации указывают, приводя порядковый номер иллюстрации, например, рис. 2.1. Ссылки на формулы указывают порядковым номером формулы в скобках, например, "... в формуле (2.1)". На все таблицы должны быть ссылки в тексте, при этом слово "Таблица" в тексте пишут полностью, если она не имеет номера, и сокращенно, если имеет номер, например: "... в табл. 1.2; см. табл. 1.2".

На страницах, где помещен текстовый документ, по границам полей располагается линия рамки на расстоянии 20 мм от левой границы листа и 5 мм сверху, снизу и справа. Угловой штамп по форме приложения 1 размещается только на странице 3 дипломной работы

5.8.3 Оформление таблиц

Название таблицы должно отражать ее содержание, быть кратким и располагаться над ней. При переносе части таблицы на ту же или другие страницы заголовков помещают только над ее первой частью.

В конце заголовка и подзаголовка таблицы точка не ставится.

Таблицы нумеруют последовательно арабскими цифрами (за исключением таблиц в приложении) в пределах раздела, размещая слова "Таблица ..." слева над таблицей. Например, таблица 1.2 – вторая таблица первого раздела. Каждая таблица должна иметь название.

Головка таблицы должна быть отделена линией от остальной ее части, горизонтальные и вертикальные линии, разграничивающие строки таблицы, допускается не проводить, если их отсутствие не затрудняет пользование таблицей.

Таблицы, как правило, следует располагать на странице вертикально. Помещенные на отдельной странице таблицы могут быть расположены горизонтально, при этом ее головка должна размещаться в левой части страницы.

Если таблица большая и ее строки или графы не помещаются на формате страницы, то ее делят на части, помещая одну под другой или рядом. В каждой части таблицы повторяют ее головку и боковик.

Слово "Таблица" указывают один раз слева над первой частью таблицы, над другими частями пишут слова "Продолжение таблицы" или "Окончание таблицы" с указанием номера таблицы.

При делении таблицы на части допускается ее головку или боковик заменять соответственно номерами граф и строк. При этом нумеруют арабскими цифрами графы и (или) строки первой части таблицы.

Не допускается разделять заголовки боковика и граф диагональными линиями, нельзя также включать в таблицу самостоятельную графу "Номер по порядку". Если есть необходимость пронумеровать показатели, то их порядковый номер ставится в боковик таблицы непосредственно перед их наименованием.

В таблицах, как правило, приводится цифровой материал. Размещать таблицу рекомендуется после первого упоминания о ней и без разрыва.

Размеры таблиц выбирают произвольно, но высота строк таблицы должна быть не менее 8 мм. Цифры в графах располагают так, чтобы классы чисел во всей графе располагались точно одно над другим. Численные величины в одной графе должны иметь одинаковое количество десятичных знаков.

Дробные числа приводят в виде десятичных дробей, за исключением размеров в дюймах, которые записывают по типу "1/2".

При указании в таблице последовательных интервалов величин, охватывающих все величины ряда, перед величинами пишут "от, св., до", например: от 10 до 20; св. 2; до 20.

При заполнении таблиц не допускается ставить кавычки вместо повторяющихся цифр, марок, знаков и химических символов. Если данные отсутствуют, ставят прочерк. Если повторяющийся в графе текст состоит из одного слова, его допускается заменять кавычками, если из двух и более слов, то при первом повторении его заменяют словами "То же", а далее кавычками. Справочные и поясняющие данные указывают в примечаниях, которые нумеруют (если их более одного) арабскими цифрами (приложение Г).

Если в таблице приводятся цифровые данные, взятые из литературных или бухгалтерских источников, то необходима подстрочная или подстраничная сноска со ссылкой на источник информации.

5.8.4 Оформление иллюстраций

Количество иллюстраций (графики, схемы, чертежи, фотографии) должно быть достаточным для пояснения излагаемого текста. Они могут располагаться по тексту в порядке ссылок (именуются рисунками) или в виде приложения.

Иллюстрации обозначают словом "Рисунок" и нумеруют последовательно в пределах раздела, за исключением иллюстраций, приведенных в приложении.

Рисунки, если этого требует изложение текста, должны иметь наименование, а при необходимости и пояснительные данные – подрисуночный текст (информация об изображении на рисунке). Пример оформления дан в приложении Д.

Рисунки, позаимствованные из других источников, сопровождаются ссылкой или сноской с их полным наименованием

5.8.5 Оформление формул

Нумерация формул выполняется по разделам. Уравнения и формулы следует выделять из текста свободными строками (не менее одной строки выше и ниже каждой формулы). Если уравнение не уместится в одну строку, оно должно быть перенесено после знаков: (=), (+), (–), (x) и (:).

При написании формул используют символы и буквенные обозначения механических, химических, математических и других величин, установленные стандартами или принятыми в научной литературе.

Пояснение значений символов и числовых коэффициентов следует проводить непосредственно под формулой в той же последовательности, в какой они даны в формуле. Первую строку объяснения начинают со слова "где" без двоеточия. Значение каждого символа и численного коэффициента следует давать с новой строки. Например:

$$V = C\sqrt{RI}, \quad (5.1.)$$

где V – скорость течения воды, м/с;

C – скоростной коэффициент;

R – гидравлический радиус, м;

I – гидравлический уклон.

6 ОСНОВНЫЕ ТРЕБОВАНИЯ К ОФОРМЛЕНИЮ ГРАФИЧЕСКОЙ ЧАСТИ ПРОЕКТОВ

6.1 Общие правила выполнения чертежей

6.1.1 Форматы

Форматы устанавливает ГОСТ 2.301-68 (табл. 6.1).

Таблица 6.1 Обозначения и размеры основных форматов и чертежных листов

Обозначения форматов		Размеры сторон форматов, мм
основные	„допускаемые	
A 0	44	841 x 1189
A 1	24	594 x 841
A 2	22	420 x 594
A 3	12	297 x 420
A 4	11	210 x 297

Примечания. 1. Форматы листов определяются размерами внешней рамки.

2. Обозначение формата состоит из шрифта А0...А4 или двух цифр 44...1, первая из которых указывает кратность одной стороны формата 297 мм, вторая – кратность другой стороны 210 мм.

3. Допускается обозначение А0В – вертикальное расположение формата (основная надпись вдоль короткой стороны), соответственно А0Г – основная надпись вдоль длинной стороны.

4. Все чертежи основного комплекта рабочих чертежей (чертежи для производства СМР) должны быть одного формата. Рабочие чертежи основного комплекта марки КЖ, как правило, выполняют на формате А2 (22). Для рабочих чертежей строительных изделий конструкций применяют форматы А2 (22), А3 (12), А4 (11).

6.1.2 Масштабы

Масштабы принимаются по ГОСТ 2.302-68 (табл. 6.2).

Таблица 6.2 Масштабы изображений

Масштабы уменьшения	Рекомендуемая область применения
1:2; 1:2.5; 1:4; 1:5; 1:10; 1:15; 1:20; 1:25; 1:50	Рабочие чертежи арматурных, закладных, соединительных деталей; чертежи узлов и деталей основного комплекта рабочих чертежей.
1:20; 1:50; 1:100; 1:25; 1:40; 1:75	Виды, разрезы, сечения, схемы армирования железобетонных элементов, фрагменты планов, разрезы зданий и сооружений.
1:200; 1:400; 1:500; 1:800	Планы, разрезы зданий и сооружений, схемы расположения элементов сборных конструкций.



Примечания. 1. На чертежах основного комплекта марки КЖ масштабы не проставляются.

2. На чертежах строительных деталей, изделий конструкций: если на листе все чертежи выполнены в одном масштабе, в графе основной надписи ставится масштаб 1:2 или 1:10 и т.д.; если нет, то в графе основной надписи ставят прочерк, а масштаб указывают непосредственно рядом с надписью в скобках, например: 1-1 (1:10); Б (1:50).

6.1.3 Линии чертежей

Вид линий должен соответствовать ГОСТ 2.303-68. При выполнении чертежей рекомендуется использовать данные таблицы 6.3.

Таблица 6.3 Линии чертежа и их назначение

Наименование	Начертание	Толщина, мм	Основное назначение
Сплошная основная		0.8	1. Линии видимого контура, линии контура сечения, входящего в состав разреза; 2. Контуров элементов (каркасов, сеток, отдельных стержней) на схемах армирования; 3. Рамки чертежей, таблиц.
Сплошная тонкая		0.4	1. Опалубочные контуры железобетонных изделий, конструкций на схемах армирования и сечений к ним; 2. Контуров элементов, изображенных упрощенно на схемах или разрезах; 3. Подчеркивание различных надписей.
Сплошная тонкая		0.3	1. Линии размерные и выносные 2. Линии штриховые 3. Линии выноски 4. Полки линий-выносок 5. Маркировочные и ссылочные кружки 6. Линии видимых контуров, располагающихся за контуром сечения.
Штриховая		0.4	Линии невидимого контура
Штрихпунктирная тонкая		0.3	Линии осевые и центровые
То же утолщенная		0.6	Обозначение связей, проецируемых на чертеже в линию
Разомкнутая		От 0.8 До 1.2	Линии сечений

6.1.4 Шрифты

При выполнении на чертежах надписей используют шрифты чертежные по ГОСТ 2.304-81, прямой и наклонный (угол наклона 75°). На чертежах дипломного проекта допускается производить надписи с помощью трафаретов (плакатное исполнение).

Высота букв и цифр устанавливается: 2.5; 3.5; 5; 7; 10; 14 и 20 мм. При этом минимальная высота должна быть 2.5 мм и 3.5 мм при исполнении тушью и карандашом соответственно. Расстояние между цифрами и отдельными словами должна быть не менее ширины букв текста, а расстояние между основаниями строк не менее 1.5 высоты шрифта.

6.2 Надписи и изображения на чертежах

6.2.1 Основные надписи

Форма, размеры и порядок заполнения основных надписей на чертежах, входящих в состав проектной документации для строительства устанавливается ГОСТ 21.103-78: форма 1 на листах основного комплекта рабочих чертежей зданий и сооружений; форма 2 – на первом листе чертежа строительного изделия (приложение К).

6.2.2 Надписи и текстовые документы проекта

Надписи: наименование здания (сооружения), строительного изделия, наименование вида, разреза, сечения, размерные числа, а также дополнение основных надписей является необходимой составной частью чертежа. Другие виды надписей, выносные таблицы и т.п. включают в чертежи в тех случаях, когда содержащиеся в них данные невозможно выразить графически или условными обозначениями.

При расположении на одном формате (основного комплекта рабочих чертежей) нескольких изображений, каждому из них должно быть присвоено самостоятельное наименование: план, разрез, схема расположения связей и т.д. Наименование изображений и заголовки текстовых указаний следует подчеркивать сплошной тонкой линией. Заголовки таблиц и спецификация не подчеркивают. Если на листе дано одно изображение или группа изображений под общим названием, то оно приводится только в основной надписи.

Расположение изображений принимают: видов, разрезов, сечений, фрагментов и узлов – в порядке их нумерации слева направо или сверху вниз; планов – в порядке возрастания нумерации этажей, отметок снизу вверх или слева направо.

Изображения (виды, разрезы и сечения на рабочих чертежах) должны соответствовать ГОСТ 2.305-68 и дополнительным требованиям:

- направление взгляда для разрезов принимается, как правило, по плану снизу вверх и справа налево;
- изображение до оси симметрии симметричных планов (фасадов) зданий и сооружений, схем расположения элементов конструкций не допускается;
- последовательность номеров и буквенных обозначений разрезов, сечений, узлов должна соответствовать последовательности их расположения на листах;
- нумерация и маркировка из букв латинского и греческого алфавита в проектах не допускается.

Под текстовым документом по ГОСТ 2.105-79 подразумевают документы, содержащие в основном сплошной текст (пояснительные записки, спецификации, таблицы, ведомости и т.д.). В проектной документации для строительства спецификации составляют к схемам расположения элементов сборных конструкций и для строительных изделий, располагая их параллельно основной надписи и над ней (допускается их расположение в нижней части формата под изображением). Формы спецификаций приведены в приложениях К и Л. Спецификация на изделие по ГОСТ 21.501-95. Шифр, вносимый в спецификацию (графа 2), состоит из базового обозначения, марки комплекта, марки изделия и марки вносимой части, например: 501-98-1-КЖ.И-Р2-КП-1. Шифр принимается по следующей схеме: 501-98 – условный индекс объекта разработки; 1 – условный порядковый номер конструкции в объекте разработки; КЖ – марка комплекта (табл. 6.4); И – изделие индивидуальное; Р-2 – обозначение (марка) конструкции; КП-1 – каркас пространственный (элемент армирования) см. табл. 6.5.

Марки комплекта принимать по ГОСТ 21.101-93 и по таблице 6.4.

Условные сокращения (марки) конструкций принимать по таблице 6.5.

Спецификации к схемам расположения элементов сборных конструкций, монолитной железобетонной конструкции по ГОСТ 21.101-93 приведены в приложениях И, К.

Таблица 6.4 Марки основного комплекта рабочих чертежей

Наименование	Марка	Наименование	Марка
Генеральный план	ГП	При разделении основного комплекта АС: - архитектурные решения - конструкции железобетонные - конструкции деревянные - конструкции металлические - конструкции металлические детализировочные	АРС КЖ КД КМ КМД
Технология производства	ТХ		
Организация производства	ОП		
Экономика	Э		
Автоматизация	А		
Газоснабжение	ГС		
Наружные сети водоснабжения и канализации	НВК (НВ, НК)		
Теплоснабжение	ТС		
Архитектурно-строительные решения	АС		

Таблица 6.5 Условные буквенные обозначения (марки) конструкций и изделий

Наименование	Марка	Наименование	Марка	Наименование	Марка
Сваи	СВ	Балки под-	БП	Лестничные	ЛП
Фундаменты (столбчатые)	Ф	стропильные		площадки	
Фундаменты (ленточные)	ФЛ	Балки стро-	БС	Панели сте-	ПС
Фундаментные блоки	ФБ	пильные		новые	
Фундаментные балки	БФ	Фермы под-	ФП	Панели пере-	ПГ
Колонны	К	стропильные		городок	
Ригели	Р	Фермы стро-	ФС	Перемычки	ПР
Балки	Б	пильные		Монолитная	
Балки под-	БК	Плиты (пере-	П	ребристая кон-	РКм
крановые		крытий, покры-		струкция	
		тий)		То же между	
		Лестничные	ЛМ	сборными эле-	Ум
		марши		ментами	
Изделия арматурные для железобетонных конструкций					
Закладные	МН	Каркасы пло-	КР	Сетки	С
		ские		Связи горизон-	ГС
Соединительные	МС	Каркасы про-	КП	тальные	
		странственные		Связи верти-	ВС
				кальные	

6.2.3 Нанесение размеров

Размеры на чертежах указываются с помощью размерных чисел и размерных линий. Допускается в отдельных случаях ставить размеры без размерных линий, например, при изображении отдельных стержней в ведомости деталей и т.д. (рис. 6.1.)

Размерные линии следует выносить за пределы контура изображения на расстояние не менее 6...10 мм. Для ограничения выносных линий на их пересечении используют засечки в виде основных толстых линий (рис. 6.2, а) и стрелки (рис. 6.2, б).

Размеры указывают:

- линейные размеры (кроме отметок уровня) в мм;
- угловые – в градусах, минутах;
- величину уклона (тангенс угла наклона) – в виде простой дроби; величину уклона допускается указывать в виде десятичной дроби с точностью до третьего знака;
- отметки уровней указывают в метрах с тремя десятичными знаками;

• отметки ниже нуля на видах, разрезах, сечениях дают со знаком минус, отметки на планах выносят в прямоугольнике или на полке линии-выноски со знаками (+) или (-).

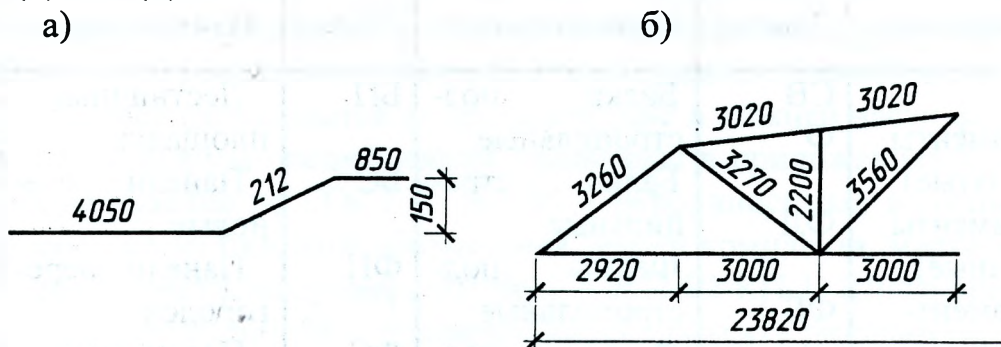


Рисунок 6.1. Нанесение размеров

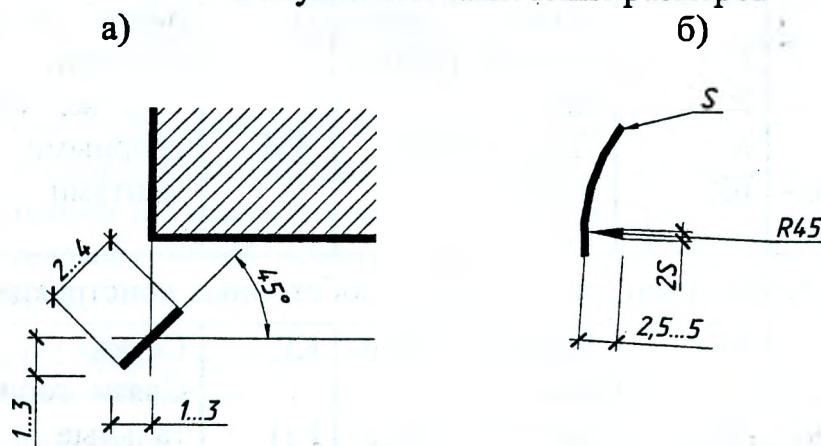


Рисунок 6.2. Ограничение размерных линий

При обозначении уклона перед размерным числом ставят знак (\angle), острый угол которого должен быть направлен в сторону уклона. На планах направление уклона указывают стрелкой, над которой при необходимости прописывают величину уклона.

Остальные указания по нанесению размеров даны в ГОСТ 21.101-93 и ГОСТ 21.501-93.

Каждому отдельному зданию или сооружению присваивают самостоятельную систему обозначений координационных осей.

Координационные оси наносят на изображения тонкими штрих-пунктирными линиями с длинными штрихами с обозначением арабскими цифрами или прописными буквами русского алфавита (за исключением букв: Ё, З, Й, О, Х, Ц, Ч, Щ, Ъ, Ы, Ь) в кружках диаметром 6-12 мм.

Пропуски в обозначениях цифровых и буквенных (кроме указанных) координационных осей не допускаются.

Цифрами обозначают координационные оси по стороне здания и сооружения с большим количеством осей. Если для обозначения координационных осей не хватает букв алфавита, последующие оси обозначают двумя буквами. Пример – АА; ББ; ВВ.

Последовательность цифровых и буквенных обозначений координационных осей принимают по плану слева направо и снизу вверх.

Обозначение координационных осей, как правило, наносят по левой и нижней сторонам плана здания и сооружения. При несовпадении координационных осей противоположных сторон плана, дополнительно наносят обозначения указанных осей в местах расхождения по верхней и/или правой сторонам.

Для отдельных элементов, расположенных между координационными осями основных несущих конструкций, наносят дополнительные оси и обозначают их в виде дроби, в числителе которой указывают обозначения предшествующей координационной оси, а в знаменателе – дополнительный порядковый номер в пределах участка между смежными координационными осями в соответствии с рисунком 6.3.

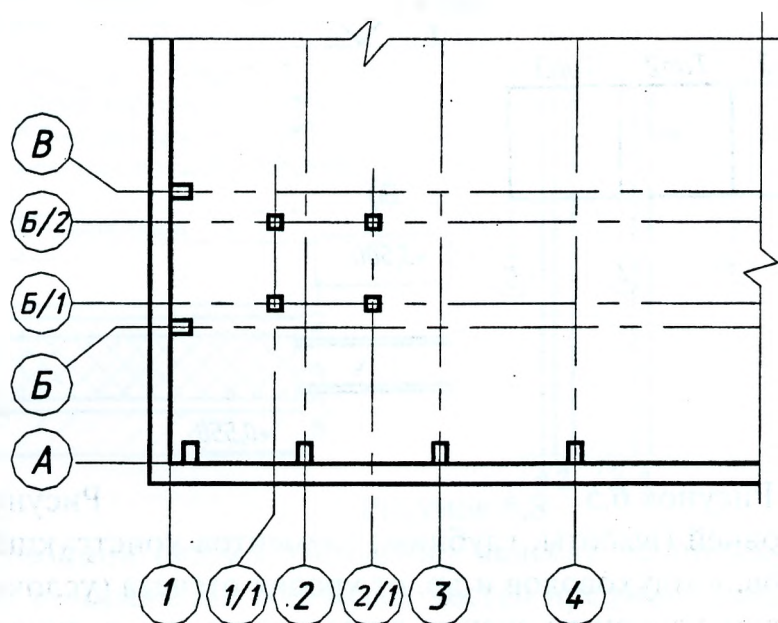


Рисунок 6.3.

Допускается координационным осям фахверковых колонн присваивать цифровые и буквенные обозначения в продолжение обозначений осей основных колонн без дополнительного номера.

На изображении повторяющегося элемента, привязанного к нескольким координационным осям, координационные оси обозначают в соответствии с рисунком 6.4а (при числе координационных осей не более трех) и с рисунком 6.4в (при всех буквенных и цифровых координационных осях).

При необходимости, ориентацию координационной оси, к которой привязан элемент, по отношению к соседней оси, указывают в соответствии с рисунком 6.4г.

Для обозначения координационных осей блок-секций жилых зданий применяют индекс "с". Пример – 1с, 2с, Ас, Бс.

На планах жилых зданий, скомпонованных из блок-секций, наносят обозначения крайних координационных осей блок-секций без индекса в соответствии с рисунком 6.5.



Рисунок 6.4.

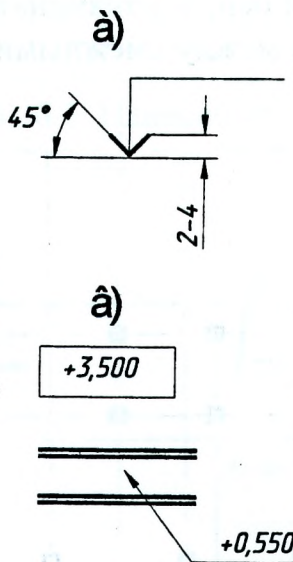
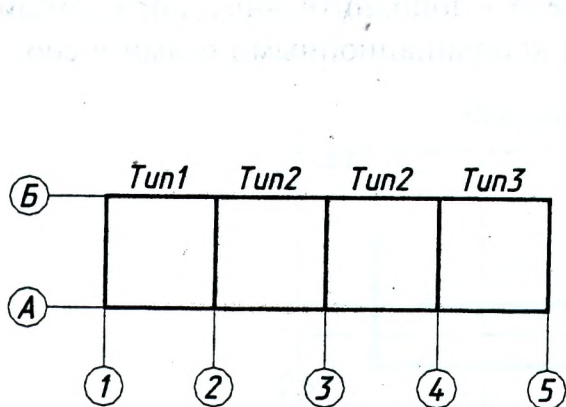


Рисунок 6.5.

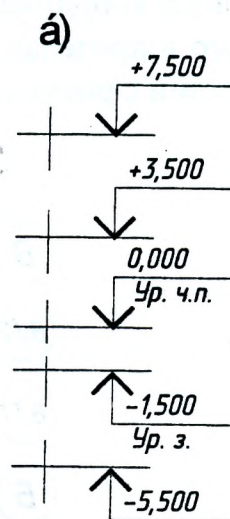


Рисунок 6.6

Отметки уровней (высоты, глубины) элементов конструкций, оборудования, трубопроводов, воздухопроводов и др. от уровня отсчета (условной "нулевой" отметки) обозначают условным знаком в соответствии с рисунком 6.6а и указывают в метрах с тремя десятичными знаками, отделенными от целого числа запятой. "Нулевую" отметку указывают без знака; отметки выше нулевой – со знаком "+", ниже нулевой – со знаком "-".

На видах (фасадах), разрезах и сечениях отметки помещают на выносных линиях или линиях контура в соответствии с рисунком 6.6б.

На планах отметки наносят в прямоугольнике в соответствии с рисунком 6.6в, за исключением случаев, оговоренных в соответствующих стандартах СПДС. На планах направление уклона плоскостей указывают стрелкой, над которой, при необходимости, проставляют величину уклона в процентах в соответствии с рисунком 6.7 или в виде отношения высоты и длины (например, 1:7). Допускается, при необходимости, величину уклона указывать в промиллях, в виде десятичной дроби с точностью до третьего знака.

На чертежах и схемах перед размерным числом, определяющим величину уклона, наносят знак "∠", острый угол которого должен быть направлен в сторону уклона. Обозначение уклона наносят непосредственно над линией контура или на полке линии-выноски.

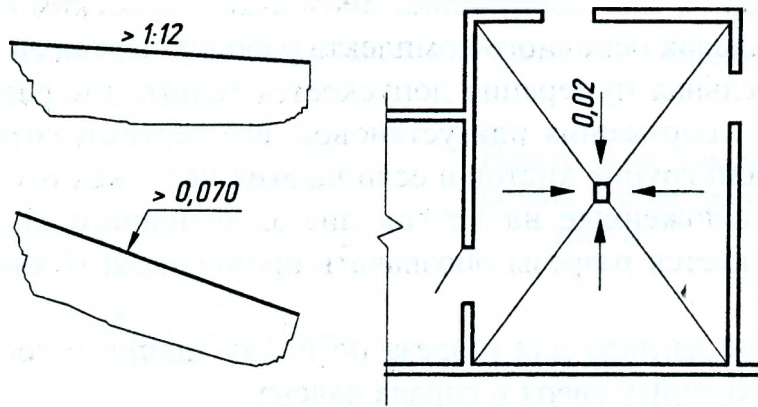


Рисунок 6.7.

Выносные надписи к многослойным конструкциям следует выполнять в соответствии с рисунком 6.8.

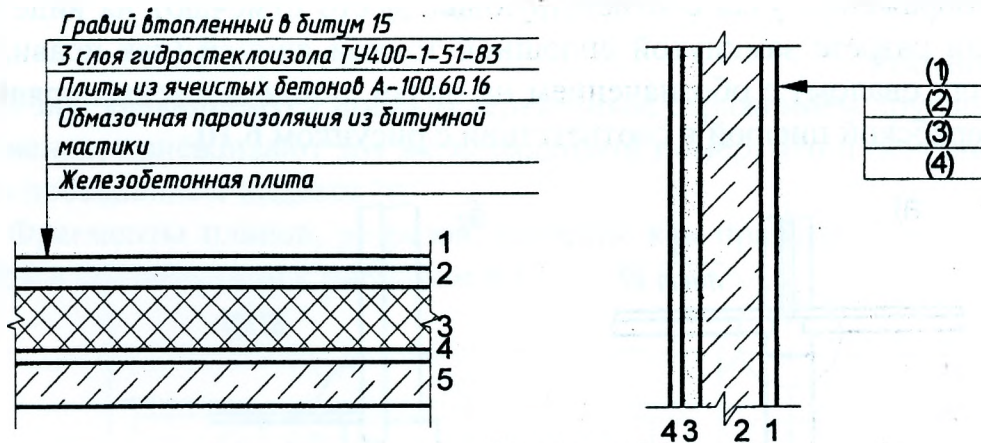


Рисунок 6.8.

Номера позиций (марки элементов) наносят на полках линий-выносок, проводимых от изображений составных частей предмета, рядом с изображением без линии-выноски или в пределах контуров изображенных частей предмета в соответствии с рисунком 6.9.

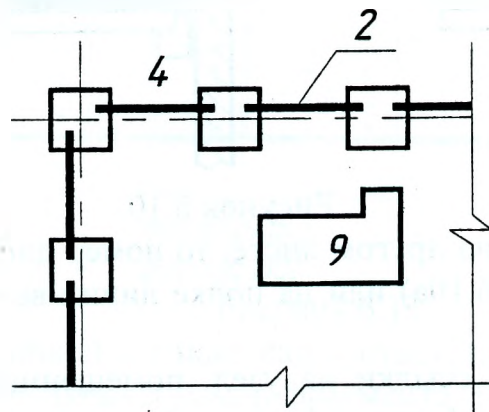


Рисунок 6.9.

При мелкомасштабном изображении линии-выноски заканчиваются без стрелки и точки. Размер шрифта для обозначения координатных осей и позиций (марок) должен быть на один-два номера больше, чем размер шрифта, принятого для размерных чисел на том же чертеже.

Разрезы здания или сооружения обозначают арабскими цифрами последовательно в пределах основного комплекта рабочих чертежей.

Самостоятельная нумерация допускается только для разрезов отдельных участков здания, сооружения или установок, все чертежи которых размещены на одном листе или группе листов и если на этих чертежах отсутствуют ссылки на разрезы, расположенные на других листах основного комплекта рабочих чертежей. Допускается разрезы обозначать прописными буквами русского алфавита.

Направление взгляда для разреза по плану здания и сооружения принимают, как правило, снизу вверх и справа налево.

Если отдельные части вида (фасада), плана, разреза требуют более детального изображения, то дополнительно выполняют выносные элементы – узлы и фрагменты.

При изображении узла соответствующее место отмечают на виде (фасаде), плане или разрезе замкнутой сплошной тонкой линией (как правило, окружностью или овалом) с обозначением на полке линии-выноски порядкового номера узла арабской цифрой в соответствии с рисунком 6.10.

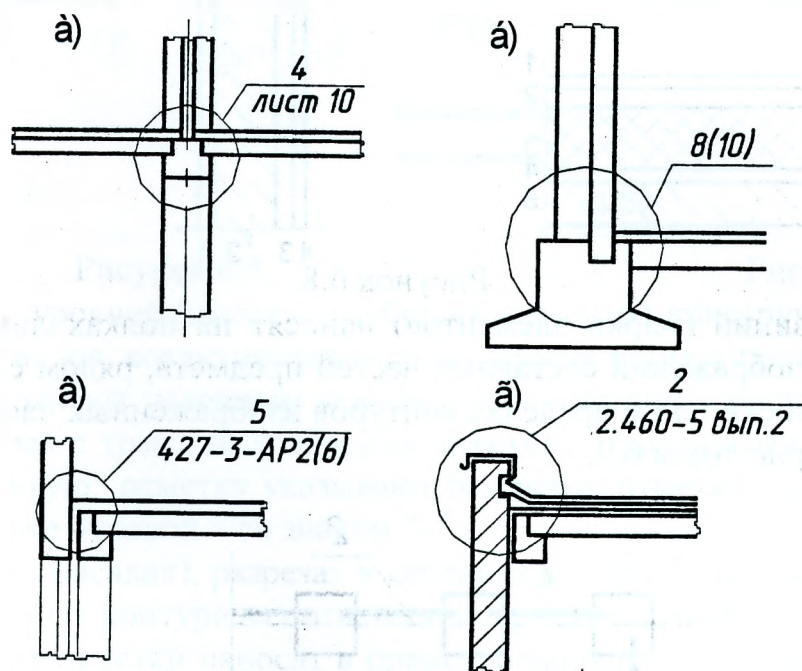


Рисунок 6.10.

Если узел помещен на другом листе, то номер листа указывают под полкой линии-выноски (рис. 6.10а) или на полке линии-выноски рядом в скобках (рис. 6.10б).

При необходимости ссылки на узел, помещенный в другом основном комплекте рабочих чертежей, или на типовой узел, указывают обозначение и номер листа соответствующего основного комплекта рабочих чертежей в соответствии с рисунком 6.10в или серию рабочих чертежей типовых узлов и номер выпуска – с рисунком 6.10г.

При необходимости ссылку на узел в сечении выполняют в соответствии с рисунком 6.11.

Над изображением узла указывают в кружке его порядковый номер в соответствии с рисунком 6.12.

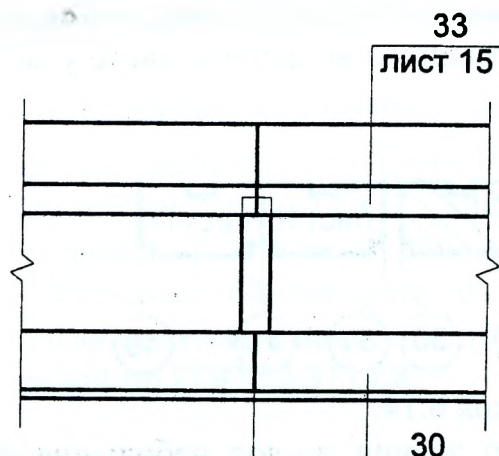


Рисунок 6. 11.

Номер узла, замаркированного на данном листе



Номер узла

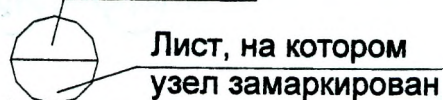


Рисунок 6.12.

Узлу, являющемуся полным зеркальным отражением другого (основного) исполнения, присваивают тот же порядковый номер, что и основному исполнению, с добавлением индекса "н".

Фрагменты планов, разрезов, фасадов, как правило, отмечают фигурной скобкой в соответствии с рисунком 6.13.

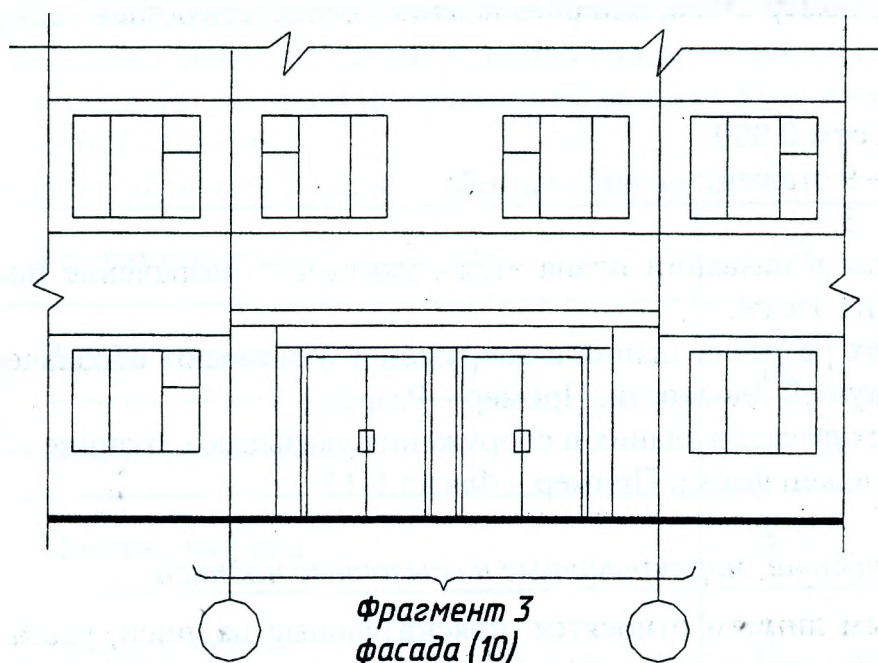


Рисунок 6.13.

Под фигурной скобкой, а также над соответствующим фрагментом наносят наименование и порядковый номер фрагмента. Если фрагмент помещен на другом листе, то дают ссылку на этот лист.

Допускается ссылку на фрагмент помещать на полке линии-выноски.

Изображения до оси симметрии симметричных планов и фасадов зданий и сооружений, схем расположения элементов конструкций, планов расположения технологического, энергетического, санитарно-технического и др. оборудования не допускается.

Если изображение (например, план) не помещается на листе принятого формата, то его делят на несколько участков, размещая их на отдельных листах. В этом случае на каждом листе, где показан участок изображения, приводят схему целого изображения с необходимыми координационными осями и условным обозначением (штриховкой) показанного на данном листе участка изображения в соответствии с рисунком 6.14.

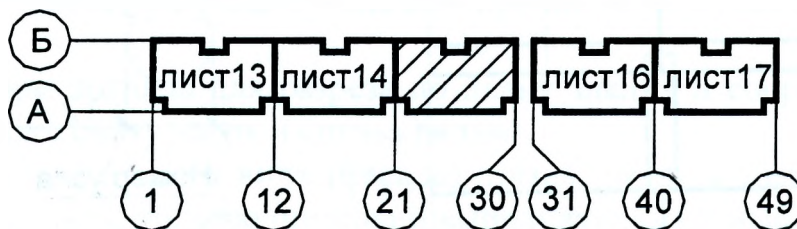


Рисунок 6.14.

Если планы этажей многоэтажного здания имеют небольшие отличия друг от друга, то полностью выполняют план одного из этажей, для других этажей выполняют только те части плана, которые необходимы для показа отличия от плана, изображенного полностью.

Под наименованием частично изображенного плана приводят запись: "Остальное см. план (наименование полностью изображенного плана)".

В названиях планов этажей здания и сооружения указывают отметку чистого пола этажа, номер этажа или обозначение соответствующей секущей плоскости.

Примеры:

1. План на отм.0,000.
2. План 2 – 9 этажей.
3. План 3 – 3.

Допускается в названии плана этажа указывать назначение помещений, расположенных на этаже.

В названиях разрезов здания и сооружения указывают обозначение соответствующей секущей плоскости. Пример – Разрез 1-1.

В названиях фасадов здания и сооружения указывают крайние оси, между которыми расположен фасад. Пример – Фасад 1-12.

6.2.4 Выносные, маркировочные и ссылочные надписи

К выносным линиям относятся: пояснительные надписи, указания о количестве конструктивных элементов (отверстий, каналов, пробок и т.д.), обозначение номеров позиций на сборочных чертежах строительных деталей (изделий, конструкций), марок элементов на схемах расположения, обозначения материалов, швов сварных соединений и т.д.

На одной линии-выноске может располагаться одна и более параллельных полок. Выносные надписи должны содержать не более двух строк (над полкой линии-выноски и под ней).

Выноска может быть краткой, если над полкой-выноской ставят только номер позиции или марку элемента и полной, если они дополняются сведениями, располагаемыми под полкой.

Дополнительные данные брать по ГОСТ 2.316-68 и ГОСТ 21.105-79.

6.2.5 Условные обозначения

Условные графические обозначения материалов и правила нанесения их на чертежах приведены в ГОСТ 2.306-68. Условные изображения элементов зданий и сооружений, конструкций и арматурных изделий устанавливает ГОСТ 21.107-78. Условные обозначения сварных соединений принимать по ГОСТ 2.312-72, а изображение и нанесение изображения резьбы на чертежах металлических изделий по ГОСТ 2.311-68.

6.3 Изображения на технических чертежах

6.3.1 Виды

Видом называют изображение обращенной к наблюдателю видимой части поверхности предмета. Согласно ГОСТ 2.305-68 следует различать 6 основных видов, расположенных в проекционной связи по методу прямоугольного проецирования с главным видом.

Если какой-либо вид расположен вне проекционной связи, то направление проецирования указывают стрелкой около соответствующего изображения. Над стрелкой и над полученным изображением наносят одну и ту же прописную букву кириллицы (табл. 6.6.).

Таблица 6.6. Основные правила обозначения видов

Направление проецирования	$A \rightarrow$
Вид выполненный на другом листе	$\frac{A}{\text{лист 5}} \rightarrow$
Изображение вида	A
Повернутый вид	A \odot
Развернутый вид	A $\odot \rightarrow$

Стрелку, указывающую направление взгляда, следует выполнять одним из трех видов (рис. 6.15.).

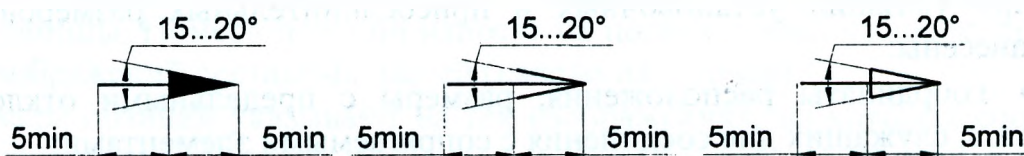


Рисунок 6.15.

Допускается повертывать дополнительный вид, при этом к надписи вида добавляется условное графическое изображение (табл. 6.6), заменяющее слово “повернуто”.

6.3.2 Разрезы

Разрез – изображение предмета, мысленно рассеченного одной или несколькими плоскостями.

Положение секущих плоскостей указывают с помощью разомкнутой линии согласно ГОСТ 2.303-68 и стрелок, указывающих направление взгляда. Стрелки должны наноситься на расстоянии 2...3 мм от конца штриха. У начала и конца линии сечения, а при необходимости и у мест пересечения секущих плоскостей ставят одну и ту же прописную букву русского алфавита. Буквы наносят около стрелок.

Над разрезом выполняют надпись по типу “А – А” без подчеркивания. На строительных чертежах допускается применение цифр в надписях разрезов.

Все надписи выполняются шрифтом на номер больше шрифта размерных чисел.

При необходимости допускается применять развернутые разрезы с условным обозначением, заменяющим слово “развернуто” (табл. 6.6).

6.4 Сборочные чертежи

6.4.1 Содержание, изображение и нанесение размеров

Сборочный чертеж должен содержать:

- изображение сборочной единицы, дающее представление о расположении и взаимной связи составных частей, соединяемых по данному чертежу, и обеспечивающее возможность сборки и контроля сборочной единицы;
- размеры, предельные отклонения и другие параметры и требования, которые должны быть выполнены или проконтролированы по данному сборочному чертежу;
- указания о характере сопряжения и методах его осуществления, если точность сопряжения обеспечивается не заданными предельными отклонениями размеров, а подбором, прогонкой и т.п., а также указания о выполнении неразъемных соединений (сварных, паяных и др.);
- номера позиций составных частей, входящих в изделие;
- габаритные размеры изделия;
- установочные, присоединительные и другие необходимые справочные размеры.

При указании установочных и присоединительных размеров должны быть нанесены:

- координаты расположения, размеры с предельными отклонениями элементов, служащих для соединения с сопрягаемыми элементами;
- другие параметры, например, для зубчатых колес, служащих элементами внешней связи – модуль, количество и направление зубьев.

На сборочном чертеже допускается изображать перемещающиеся части изделия в крайнем или промежуточном положениях с соответствующими размерами.

Сборочные чертежи следует выполнять, как правило, с упрощениями, соответствующими требованиям стандартов ЕСКД.

На сборочных чертежах допускается не показывать:

- фаски, скругления, проточки, углубления, выступы, накатки, насечки и другие мелкие элементы;
- зазоры между стержнем и отверстием;
- крышки, кожухи, перегородки и т.п., если необходимо показать закрытые ими составные части изделия. При этом над изображением делают соответствующую надпись, например - "Крышка поз. 5 не показана";
- надписи на табличках, планках, шкалах и других подобных деталях, изображая только их контур.

Изделия из прозрачного материала изображают как непрозрачное.

Изделия, расположенные за винтовой пружиной, изображенной лишь сечениями витков, изображают до зоны, условно закрывающей эти изделия и определяемой осевыми линиями сечений витков, считая, что пружина закрывает лежащие за ней части изделия.

На сборочных чертежах применяют следующие способы изображения составных частей изделия:

- на разрезах изображают нерассеченными составные части, на которых оформлены самостоятельные сборочные чертежи;
- типовые, покупные и другие широко применяемые изделия изображают очертаниями, не изображая мелких выступов, впадин и т.п.

На сборочных чертежах, включающих изображения нескольких одинаковых составных частей (колес, опорных катков и т.п.), допускается выполнять полное изображение только одной составной части, а изображения остальных частей – упрощенно в виде внешних очертаний.

Сварное, паяное, клееное и т.п. изделие из однородного материала в сборе с другими изделиями в разрезах и сечениях штрихуют в одну сторону, изображая границы между деталями изделия сплошными основными линиями. Допускается не показывать границы между деталями, т.е. изображать конструкцию как монолитное тело.

6.4.2 Номера позиций

На сборочном чертеже все составные части сборочной единицы нумеруют в соответствии с номерами позиций, указанными в спецификации этой сборочной единицы. Номера позиций наносят на полках линий-выносок, проводимых от изображений составных частей (начало их – точка).

Номера позиций указывают на тех изображениях, на которых соответствующие части проецируются как видимые, как правило, на основных видах и заменяющих их разрезах.

Номера позиций располагают параллельно основной надписи чертежа вне контура изображения и группируют в колонку или строку по возможности на одной линии.

Номера позиций наносят на чертеже, как правило, один раз. Допускается повторно указывать номера позиций одинаковых составных частей.

Размер шрифта номеров позиций должен быть на один-два номера больше, чем размер шрифта, принятого для размерных чисел на том же чертеже.

Допускается делать общую линию-выноску с вертикальным расположением номеров позиций:

- для группы крепежных деталей, относящихся к одному и тому же месту крепления. Если крепежных деталей две и более и при этом разные составные части крепятся одинаковыми крепежными деталями, то количество их допускается проставлять в скобках после номера позиции и указывать только для одной единицы закрепляемой составной части, независимо от количества этих составных частей в изделии;

- для группы деталей с отчетливо выраженной взаимосвязью, исключая различное понимание, при невозможности подвести линию-выноску к каждой составной части.

В этих случаях линию-выноску отводят от закрепляемой составной части.

Технические требования на чертежах располагаются непосредственно над штампом чертежа (основной надписью). Если они не вмещаются, то относятся влево от штампа на его величину (185 мм). Номер требования пишется с красной строки по отношению к тексту в порядке возрастания снизу вверх. Фраза "Технические требования" не пишется.

7 СОСТАВ И КОМПЛЕКТОВАНИЕ ЧЕРТЕЖЕЙ КУРСОВЫХ И ДИПЛОМНЫХ ПРОЕКТОВ

В состав рабочей документации на строительство объекта в общем случае входят:

- рабочие чертежи, предназначенные для производства строительно-монтажных работ согласно требований ГОСТ 21.101-93
- рабочая документация на строительные изделия (см. ГОСТ 21.501-93).

Рабочие чертежи архитектурных решений и строительных конструкций выполняют в составе основных комплектов (см. таблицу 6.4).

7.1 Основной комплект рабочих чертежей архитектурных решений

В состав основного комплекта рабочих чертежей архитектурных решений включают: общие данные по рабочим чертежам; планы этажей, полов, крыши; разрезы; фасады; узлы; фрагменты; схемы расположения (заполнения) сборных перегородок и проемов; спецификации к схемам расположения по ГОСТ 21.101-93.

Общие данные по рабочим чертежам (см. ГОСТ 21.101-93) дополнительно должны содержать сведения о классе ответственности здания, его категорию по пожарной опасности, степень огнестойкости конструкции, указания о мероприятиях при производстве работ в зимнее время.

Планы этажей выполнять согласно ГОСТ 21.501-93 (приложение Л).

Разрезы выполнять согласно п.44 ГОСТ 21.501-93.

7.2 Основной комплект рабочих чертежей строительных конструкций

В основной комплект рабочих чертежей строительных конструкций включают: общие данные по рабочим чертежам; схемы расположения элементов конструкций; спецификации к схемам расположения; рабочая документация (при необходимости) на строительные изделия. В рабочие чертежи монолитных железобетонных конструкций дополнительно включают схемы армирования и ведомость расхода стали на монолитную железобетонную конструкцию.

Чертежи металлических конструкций комплектуются под маркой КМ, которые являются исходным материалом для разработки рабочих чертежей марки КМД.

Схемы расположения элементов конструкций (планы, разрезы) выполняют для каждой группы конструкций, связанных условиями и последовательностью производства строительных работ с использованием условных или упрощенных графических изображений (приложения Н, П). К схемам расположения элементов составляют спецификации, формы которых даны в приложениях К, Л.

Схемы армирования выполняют, выделяя контуры арматурных изделий (отдельных стержней). Их привязку и ориентацию выполняют, используя условные обозначения и не допуская чрезмерного насыщения поля чертежа повторением обозначений.

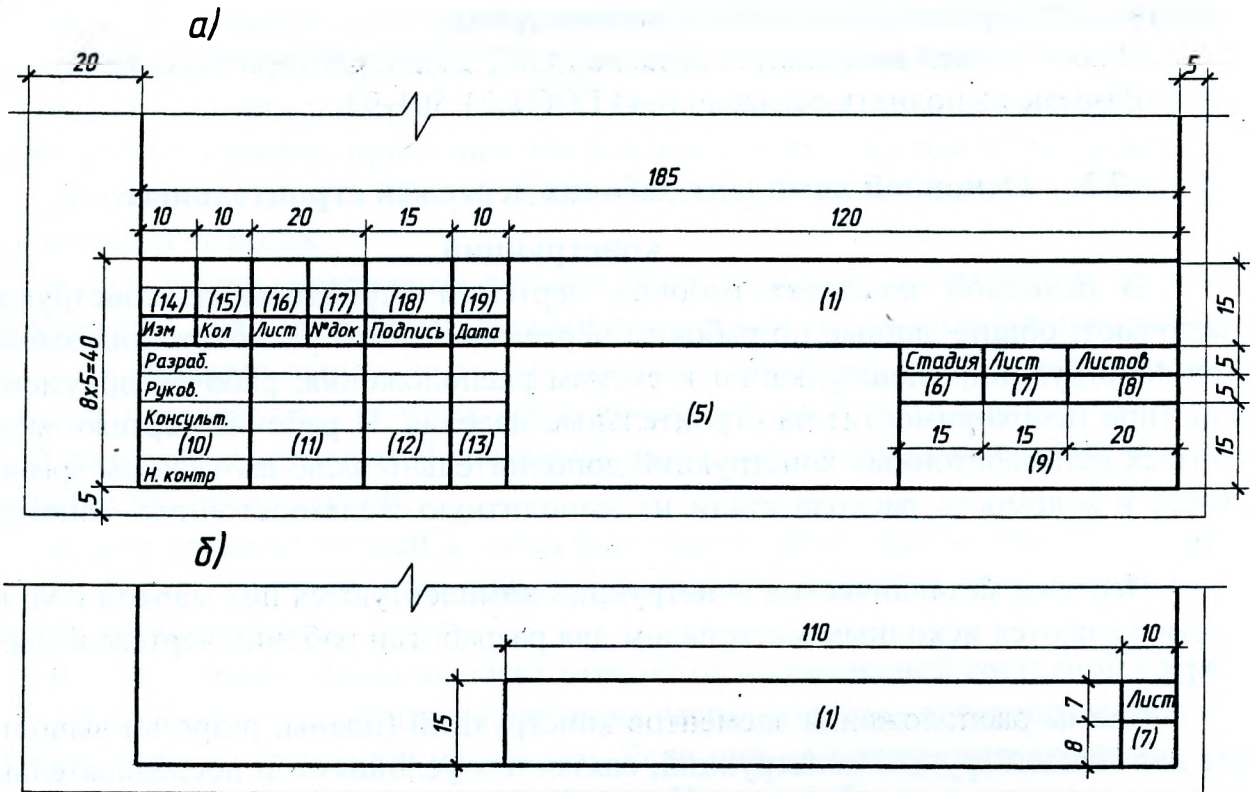
7.3 Рабочая документация на строительное изделие

Рабочая документация на строительное изделие содержит сборочный чертеж, чертежи деталей, спецификацию, ведомость расхода стали.

Сборочный чертеж должен содержать: требования к качеству изделия, ссылки на нормативные документы, содержащие технические требования, виды, разрезы, сечения, схемы армирования. Пример выполнения сборочного чертежа смотри в приложении Т, чертежей арматурных изделий – в приложениях У, Ф, ведомость расхода стали – в приложении ГОСТ 21.501-93.

Приложение А
(обязательное)

Основная надпись для текстовых документов



(а) – первого или заглавного листа пояснительной записки или ее раздела (форма 5 по ГОСТ 21.101-93)

(б) – последующих листов (форма 6 по ГОСТ 21.101-93)

Содержание: графа 1 – обозначение документа, изделия, объекта (шифр). Например: 70 02 01-РП4-Кр, где: 70.02.01 – шифр специальности, РП4 – номер группы, Кр – обозначение работы (порядковый номер работы и вариант – 05-12).

Графа 5 – наименование документа, изделия, объекта, раздела документа. Например: пояснительная записка – на заглавном листе, расчетно-конструктивный раздел – в пояснительной записке дипломного проекта, расчет ригеля – то же в курсовом проекте и т.д.

Графа 6 – стадия проектирования; У – отчет, Кр – курсовая работа, К – проект курсовой, Др – дипломная работа Д – проект дипломный.

Графа 7 – порядковый номер листа.

Графа 8 – общее количество листов документа (раздела).

Графа 9 – место выполнения работы (например, - БГТУ, СК).

Графа 10 – характер работы лиц, подписавших документ.

Графы 11, 12, 13 – Ф.И.О., подпись, дата.

Графы 14...19 – графы таблицы изменений, которые заполняются в соответствии с 7.5.19 ГОСТ 21.101-93.

Продолжение прил. А
(обязательное)

*Основные надписи пояснительной записки
курсовой или дипломной работы*
а) первый или заглавный лист записки

						25 01 09-319-ПЗ			
Изм	Кол	Лист	док	Подпись	Дата	Пояснительная записка	Стадия	Лист	Листов
Разраб.		Бондаренко		<i>[Подпись]</i>	18.06		Др	5	89
Руков.		Павлючук		<i>[Подпись]</i>	21.06		УО БГТУ, МИМ		
Консульт.		Надеина		<i>[Подпись]</i>	19.06				
Зав. каф.		Павлючук		<i>[Подпись]</i>	24.06				
Н. контр		Павлючук		<i>[Подпись]</i>	24.06				

б) последующие листы

									Лист
									64

*Основные надписи пояснительной записки
курсового или дипломного проекта*
а) первый или заглавный лист записки или ее раздела

						70 02 01-КП10-ПЗ			
Изм	Кол	Лист	док	Подпись	Дата	Расчетно-конструктивный раздел	Стадия	Лист	Листов
Разраб.		Бондаренко		<i>[Подпись]</i>	18.06		Д	5	89
Руков.		Мухин		<i>[Подпись]</i>	21.06		УО БГТУ, СК		
Консульт.		Мухин		<i>[Подпись]</i>	19.06				
Зав. каф.		Драган		<i>[Подпись]</i>	24.06				
Н. контр		Драган		<i>[Подпись]</i>	24.06				

б) последующие листы

									Лист
									64

Приложение Б
(рекомендуемое)
Требования по заполнению титульного листа

Министерство образования Республики Беларусь
Учреждение образования
"Брестский государственный технический университет"
Кафедра бухгалтерского учета, анализа и аудита

УТВЕРЖДАЮ
Зав. кафедрой
_____ ()
"___" _____ 20 г.

ПОЯСНИТЕЛЬНАЯ ЗАПИСКА

к дипломной работе на тему
"Значение финансовых результатов в деятельности
коммерческого банка"
(на примере АКБ «Белбизнесбанк»)

шифр разработки (заполняется при необходимости)

Зав. кафедрой	_____	_____	_____
	(подпись)	(дата)	(Ф.И.О)
Руководитель	_____	_____	_____
	(подпись)	(дата)	(Ф.И.О)
Консультант	_____	_____	_____
	(подпись)	(дата)	(Ф.И.О)
Консультант	_____	_____	_____
	(подпись)	(дата)	(Ф.И.О)
Дипломник	_____	_____	_____
	(подпись)	(дата)	(Ф.И.О)

Брест 2002

Продолжение прил. Б

Министерство образования Республики Беларусь
 Учреждение образования
 "Брестский государственный технический университет"
 Кафедра строительных конструкций

УТВЕРЖДАЮ

Зав. кафедрой

_____ (_____)
 " ____ " _____ 20 г.

ПОЯСНИТЕЛЬНАЯ ЗАПИСКА

к дипломному проекту на тему

"Цех по производству столярных изделий в г. Малорита"

шифр разработки (заполняется при необходимости)

Зав. кафедрой

_____ (подпись) _____ (дата) _____ (Ф.И.О)

Руководитель

_____ (подпись) _____ (дата) _____ (Ф.И.О)

Консультант по ...

_____ (подпись) _____ (дата) _____ (Ф.И.О)

Консультант по ...

_____ (подпись) _____ (дата) _____ (Ф.И.О)

Консультант по ...

_____ (подпись) _____ (дата) _____ (Ф.И.О)

Консультант по ...

_____ (подпись) _____ (дата) _____ (Ф.И.О)

Дипломник

_____ (подпись) _____ (дата) _____ (Ф.И.О)

Брест 2002

Приложение В
(рекомендуемое)
Пример оформления реферата
(дипломный проект)

Расчет конструкций одноэтажного промышленного здания: Пояснительная записка к курсовому проекту (работе) по дисциплине "Строительные конструкции": 70.02.01 / БГТУ; Иванов А.В.; РП-2; Кафедра СК. – Брест, 2001. – 142 с.: 13 ил., 8 табл., 14 источн.

Ключевые слова: рама, стропильная ферма, колонна, фундамент, преднапряженная арматура.

Содержит результаты расчета и конструирования железобетонных конструкций одноэтажного промышленного здания. Расчет выполнен: по первой группе предельных состояний при проектировании колон, фундамента и сегментной фермы; по второй группе предельных состояний – для сегментной фермы.

(дипломная работа)

Финансовые результаты деятельности коммерческого банка (на примере АКБ "Белбизнесбанк"): Пояснительная записка к дипломной работе: Э01.07 / БГТУ; Сергеев А.И.; Б-4; Кафедра БУАиА. – Брест, 2001. – 82 с.: 8 ил., 14 табл., 22 источн., 5 прил.

Ключевые слова: акционерно-коммерческий банк, активы, доходы, прибыль, рентабельность, риск, эффективность.

Исследуются пути создания эффективной стратегии управления финансовыми результатами деятельности коммерческих банков.

Объект исследования – АКБ "Белбизнесбанк".

Предмет исследования – конечные финансовые показатели деятельности банка в условиях внешнего и внутреннего риска.

Цель работы – разработка предложений по улучшению финансового состояния коммерческих банков.

Выявлена структура активов коммерческого банка, его доходов и расходов в условиях финансовых рисков, произведена их оценка на основе фактического материала и статистических данных, исследованы пути повышения эффективности банковской деятельности на примере АКБ "Белбизнесбанк". Выполнен обзор общетеоретических источников, экономической литературы, анализ законодательно-правовых и нормативных документов, статистической и бухгалтерской документации.

С учетом результатов исследования дана экономическая оценка финансовых результатов деятельности банка и разработаны основные направления повышения ее эффективности.

Приложение Г
(рекомендуемое)

Пример построения и заполнения таблицы

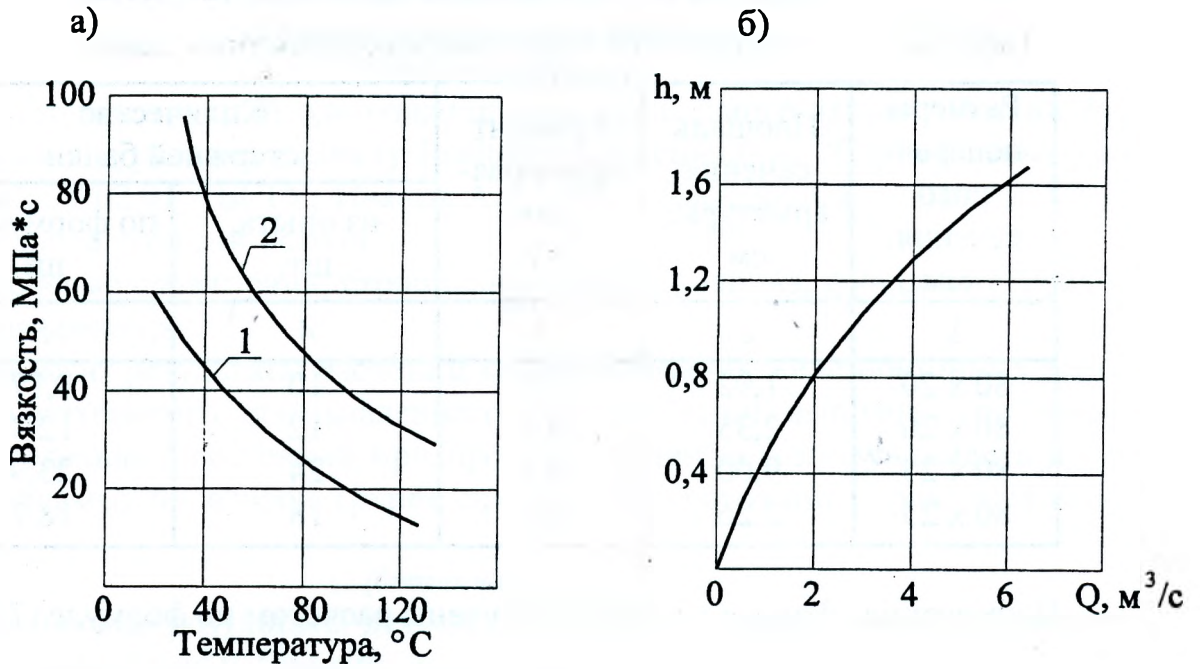
Таблица Г1 Сопоставление теоретических и опытных данных

Размеры поперечного сечения, мм	Площадь сечения арматуры, см	Процент армирования, %	Количество стержней балки	
			из опыта, шт.	по формуле, шт.
1	2	3	4	5
80 x 20	1,92	12	10	9,77
80 x 20	2,35	15	12	12,3
80 x 25	9,00	15	24	23,9
80 x 25	2,26	11	18	18,7

Примечание. Данные в графе 5 получены расчетом по формуле (7) [1].

Приложение Д
(рекомендуемое)

Пример выполнения иллюстраций



а) – при полном написании обозначений;

1,2 – обозначение кривых;

б) – при буквенном обозначении.

Рисунок Д1 Примеры расположения надписей

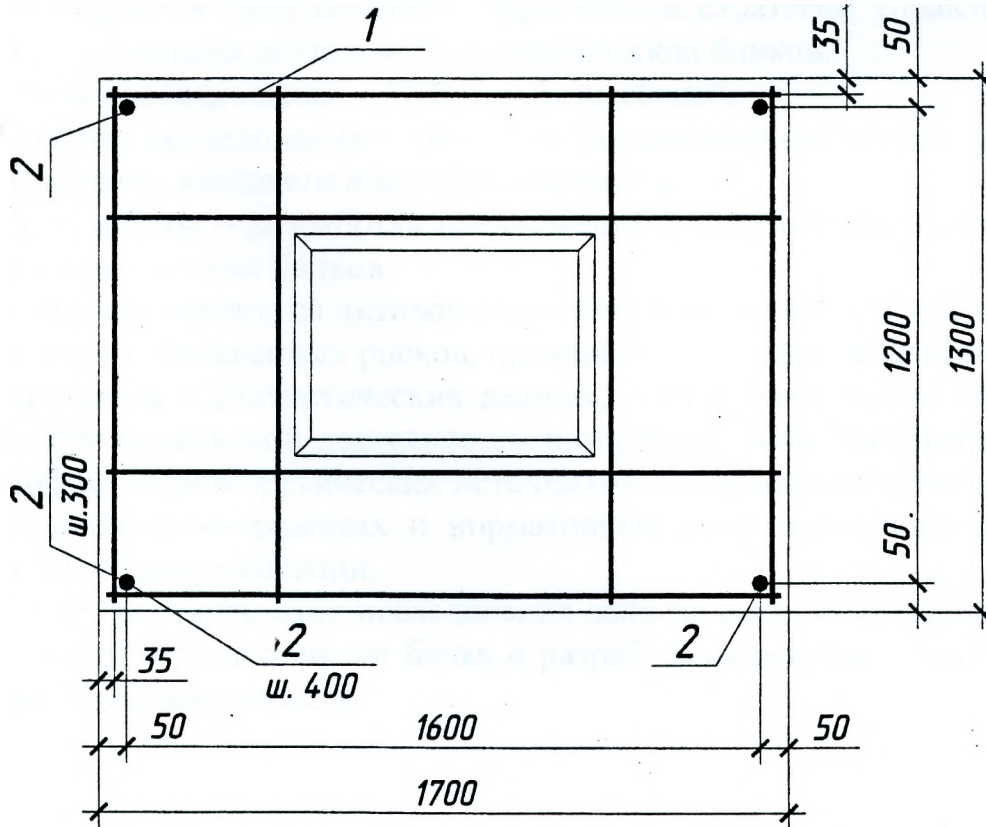


Рисунок Д2 К расчету арматуры стаканной части фундамента

Приложение Ж
(справочное)

Примеры оформления элементов списка источников

Список используемых источников	
Вид источника	Правила оформления
Книга	Миронов, С.А. Бетоны, твердеющие на морозе / С.А. Миронов, А.И Котов. – М.: Стройиздат, 1975. – 170 с.
Руководство	Руководство по применению бетонов с противоморозными добавками. – М.: Стройиздат, 1978. – 23 с.
Статьи	<p>Балицкий, В.С. Усиление железобетонных конструкций на реконструируемых предприятиях // Бетон и железобетон. – 1985. – № 3. – С. 31 – 32.</p> <p>Будыка, С.Х., Горбутович, С.Д. Основные направления научных исследований по проблемам Полесья / С.Х. Будыка, С.Д. Горбутович // Проблемы Полесья: сб. науч. ст. – Минск: Наука и техника, 1973. – Вып. 3. – С. 25–41.</p>
Патентные документы	<p>Способ укрытия резиново-тканевых резервуаров: а.с. 528049 СССР МКИ³ AG1В 13/04 / С.И. Фёдоров, Р.А. Ким; Алт. политехн. ин-т. – № 2118788/30-15; заявл. 26.03.75; опубл. 07.10.75; Бюл. № 12 // Открытия. Изобретения. – 1975. – № 12. – С. 28.</p> <p>Способ получения сульфокатионита: пат. 6210 Респ. Беларусь, МПК7 С 08 J5/20, С 08 G 2/30 / Л.М. Ляхов; заявитель Полоц. гос. ун-т. – № а 0000011; заявл. 04.01.00; опубл. 30.06.04 // Офиц. бюл. / Нац. центр интеллектуал. собств. –2004. – № 2. – С. 174.</p>
Диссертация	Галеня, А.Ф. Прочность и деформативность стыков колонн с арматурой класса А-IV: дис. ... канд. техн. наук: 05.23.01 / А.Ф. Галеня. – М., 1987. – 131 с.
Научный отчет	Исследование методов расчета несущей способности трубопроводов: отчет о НИР (заключ.) / ВНИИСПТ нефть; рук. темы А.Г. Гумеров. – Уфа, 1976. – 95 с. – № ГР 1993310.
Стандарты	<p>Основные требования к рабочей документации: ГОСТ 21.101-93. СПДС. – Введ. 09.01.1994. – Мн.: Из-во стандартов, 1995. – 43 с.</p> <p>Отопление, вентиляция и кондиционирование воздуха. Нормы проектирования: СНиП II-33-75. – М.: Стройиздат, 1976. – 76 с.</p>
Методические указания	Расчет и конструирование сегментной предварительно напряженной железобетонной фермы: методические указания / УО БрГТУ; сост. В.Н. Малиновский. – Брест, 1987. – 31 с.

Приложение И

(обязательное)

Правила заполнения основной надписи

Форма 1

						(1)		
(14)	(15)	(16)	(17)	(18)	(19)	(2)		
Изм.	Кол.	Лист	№ док.	Подпись	Дата	Стадия	Лист	Листов
(10)	(11)	(12)	(13)	(13)		15	15	20
						(6)	(7)	(8)
						(3)		
						70		
						(4)		
						50		
						(9)		

Форма 2

						(1)		
(14)	(15)	(16)	(17)	(18)	(19)	(5)		
Изм.	Кол.	Лист	№ док.	Подпись	Дата	Стадия	Масса	Масштаб
(10)	(11)	(12)	(13)	(13)		15	15	20
						(6)	(24)	(25)
						Лист (7) Листов (8)		
						70		
						(23)		
						50		
						(9)		

Форма 1 – для листов основного комплекта рабочих чертежей.

Форма 2 – для первого листа строительного изделия.

Содержание граф: графа 1 – см. приложение А;

графа 2 – наименование предприятия, в состав которого входит здание, тема курсового или дипломного проектов;

графа 3 – наименование здания;

графа 4 – наименование изображений, помещенных на листе;

графа 5 – наименование изделия и документа, если этому документу присвоен шифр (по ГОСТ 2.102-68);

графы 10...19 – см. приложение А;

графа 23 – обозначение материала детали (заполняют только на чертежах деталей);

графа 24 – масса изделия, изображенного на чертеже в килограммах без указания единицы измерения;

графа 25 – масштаб (проставляют в соответствии с ГОСТ 2.302).

Приложение К
(справочное)

Формы спецификаций на строительные изделия
а) спецификация на одно строительное изделие

Поз	Наименование	Кол	Масса ед, кг
(1)	(2)	(3)	(4)

б) групповая спецификация

Марка	Поз	Наименование	Кол	Масса ед, кг	Масса изделия
(5)	(1)	(2)	(3)	(4)	(4)

Содержание граф: графа 1 – обозначение позиции (порядковый номер составных частей, непосредственно входящих в специфицируемое изделие, в последовательности их записи в спецификацию;

графа 2 – наименование изделий и их марок. Заполняется в последовательности: сборочные единицы (каркасы пространственные, плоские, сетки, изделия закладные), детали, стандартные изделия, материалы;

графа 3 – количество, для материала объем;

графа 4 – масса единицы, позиции, детали, изделия.

Приложение Л

(справочное)

Формы спецификаций для схем элементов

а) к схеме расположения элементов

Поз	Обозначение	Наименование	Кол	Масса ед, кг	Приме- чание
15	60	65	10	15	20

б) групповая спецификация к схеме расположения элементов

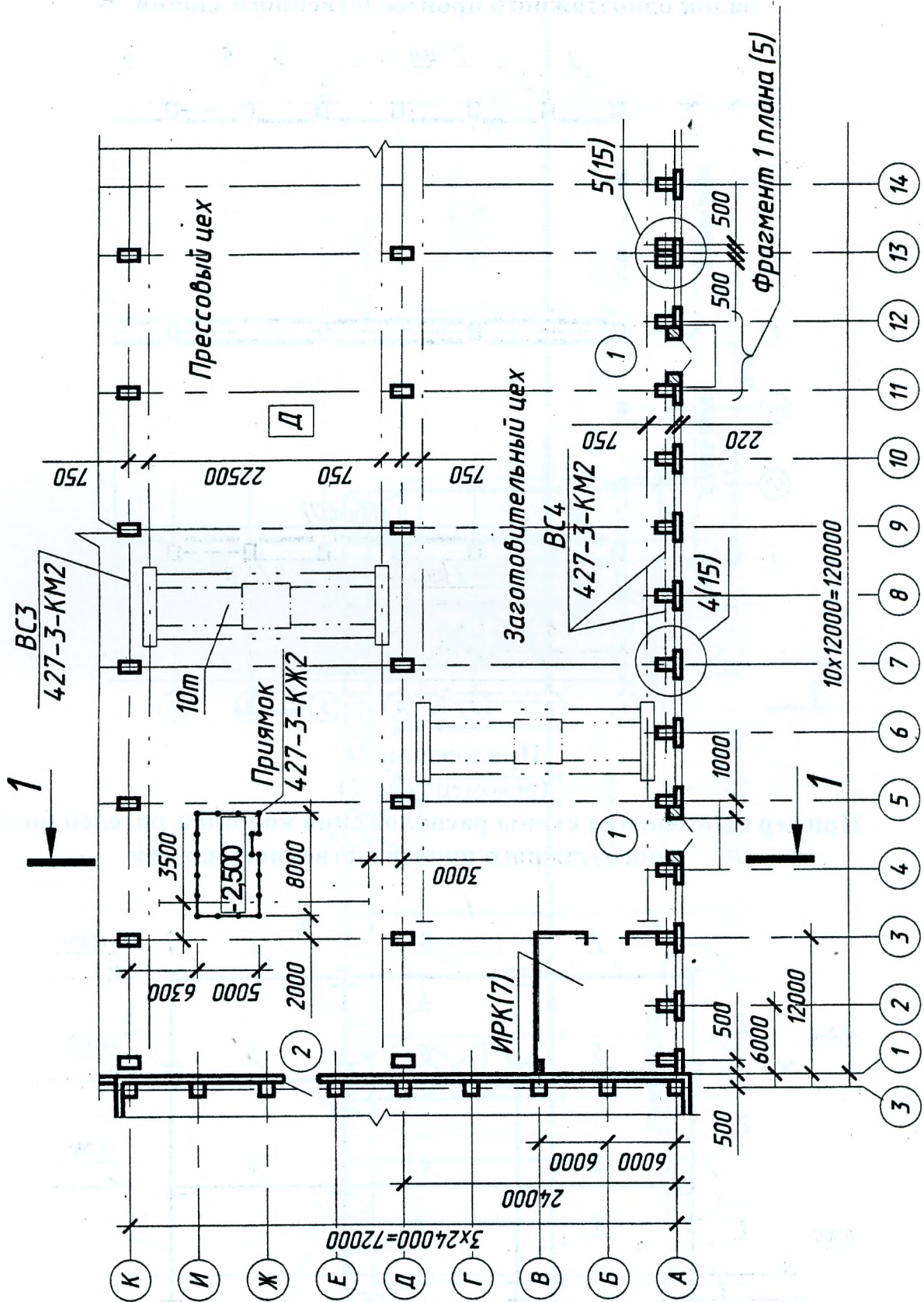
Поз	Обозначение	Наименование	Кол		Масса ед, кг	Приме- чание
15	60	65	10	10	15	20
140			n x 10			

В спецификациях указывают:

- в графе "Поз." – позиции (марки) элементов конструкций;
- в графе "Обозначение" – шифр или стандарты на элементы;
- в графе "Наименование" – наименование элементов конструкций и их марок;
- в графе "Кол." Формы 7 – количество элементов. В графе "Кол. ..." формы 8 вместо многоточия записывают "по схеме", "на этаж" и т.п., а ниже порядковые номера схем расположения или этажей;
- в графе "Масса ед., кг" – массу в килограммах;
- в графе "Примечание" – дополнительные сведения.

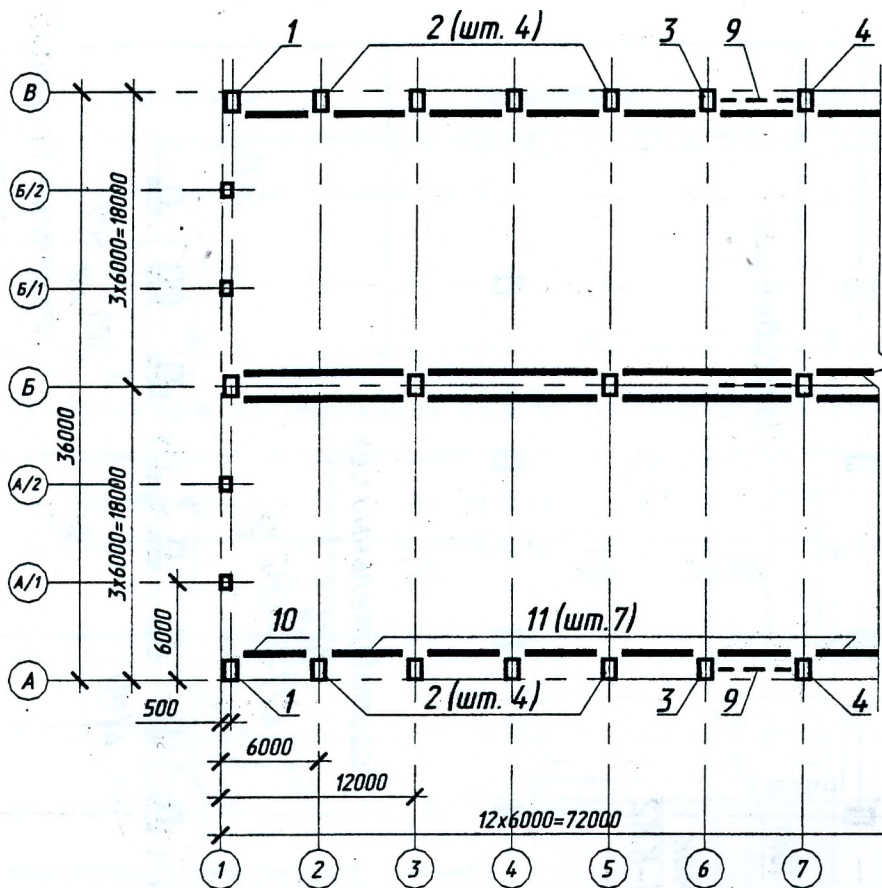
Приложение М
(рекомендуемое)

Пример выполнения плана одноэтажного производственного здания



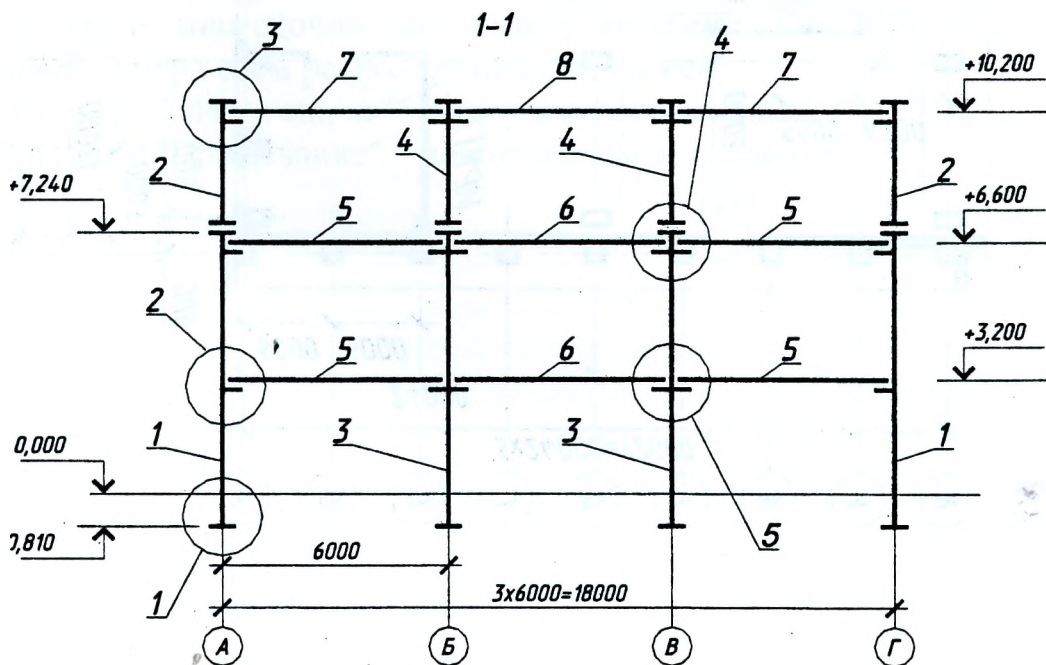
Приложение Н
(рекомендуемое)

Пример выполнения схемы расположения колонн и подкрановых балок одноэтажного производственного здания



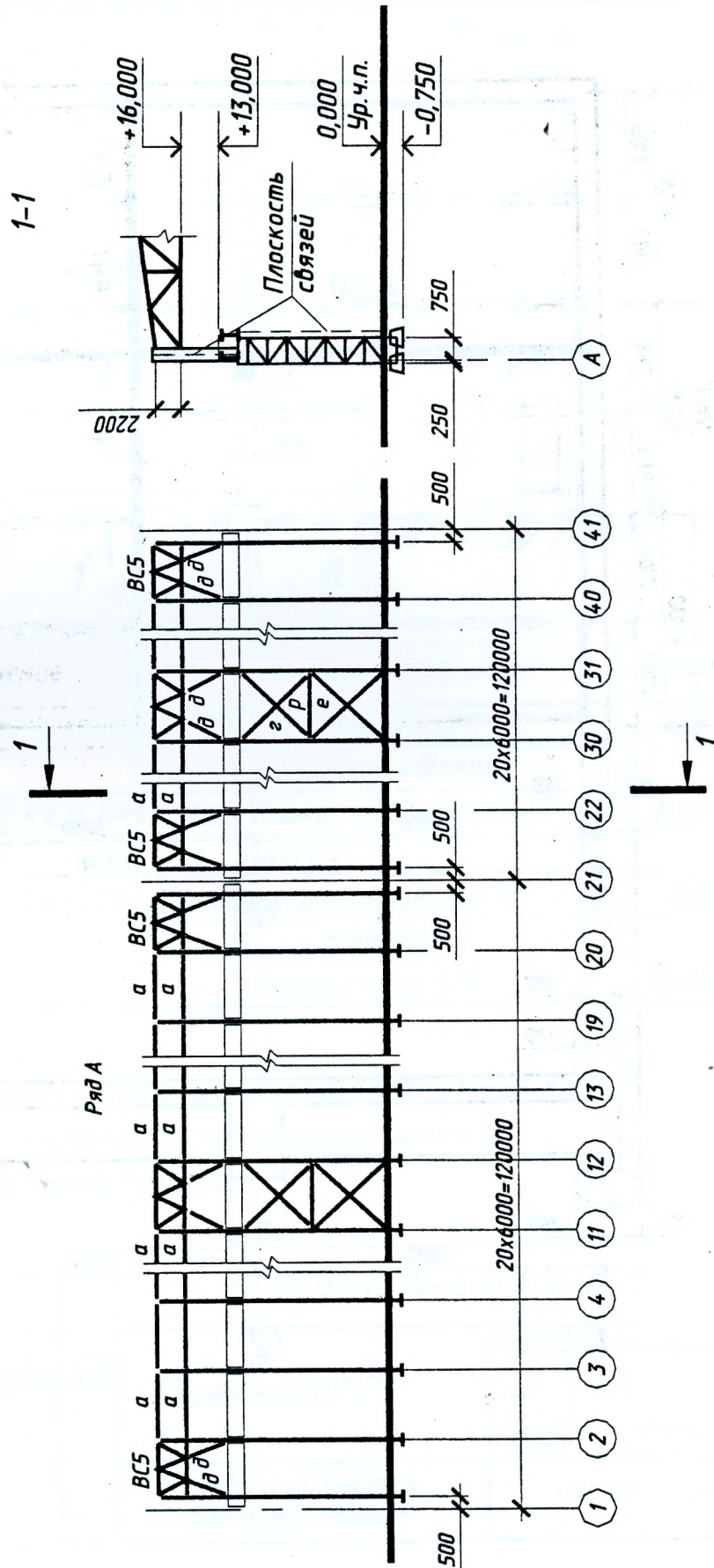
Приложение П
(рекомендуемое)

Пример выполнения схемы расположения колонн и ригелей по оси 4 многоэтажного производственного здания



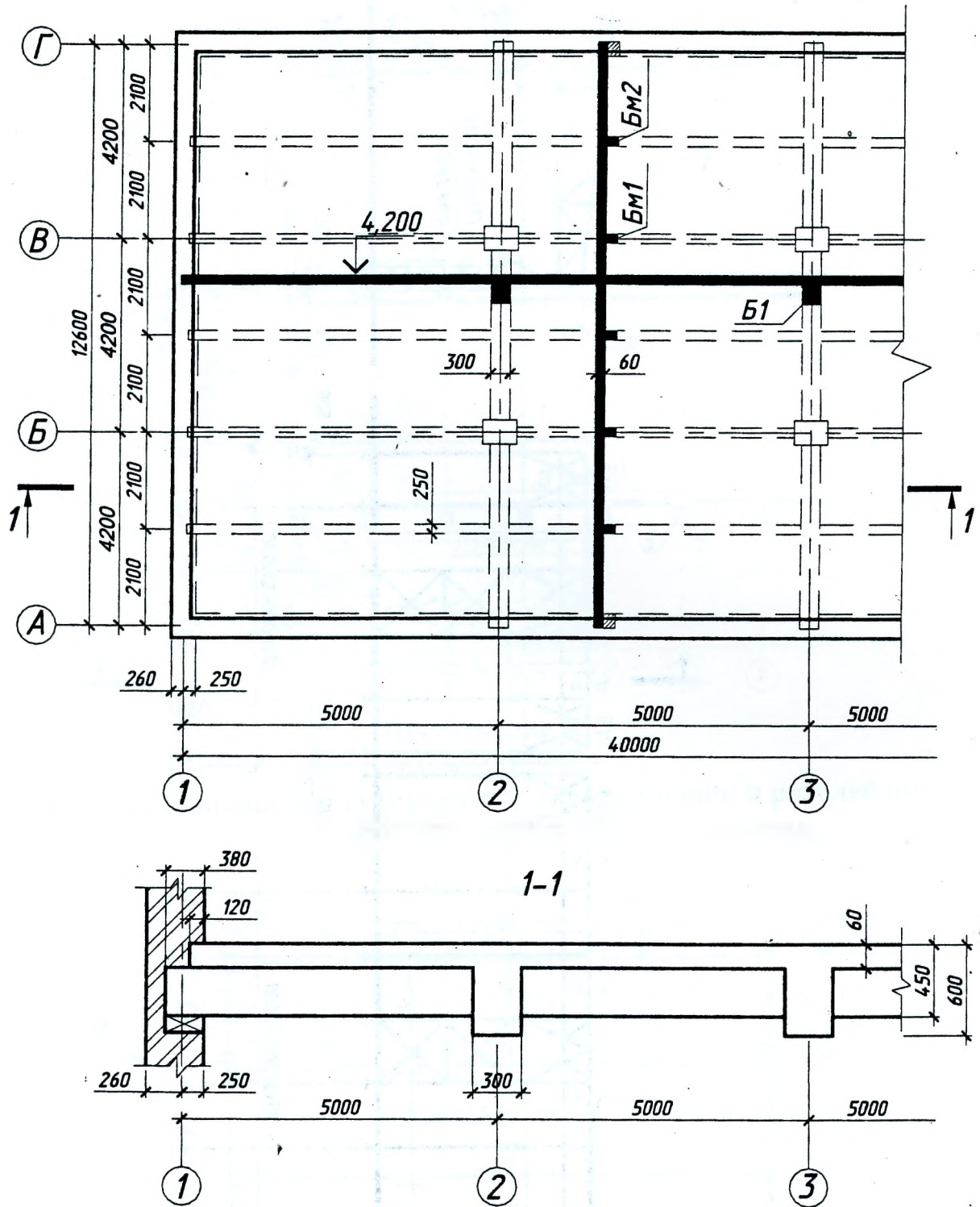
Приложение Р
(рекомендуемое)

Пример схемы расположения связей по колоннам



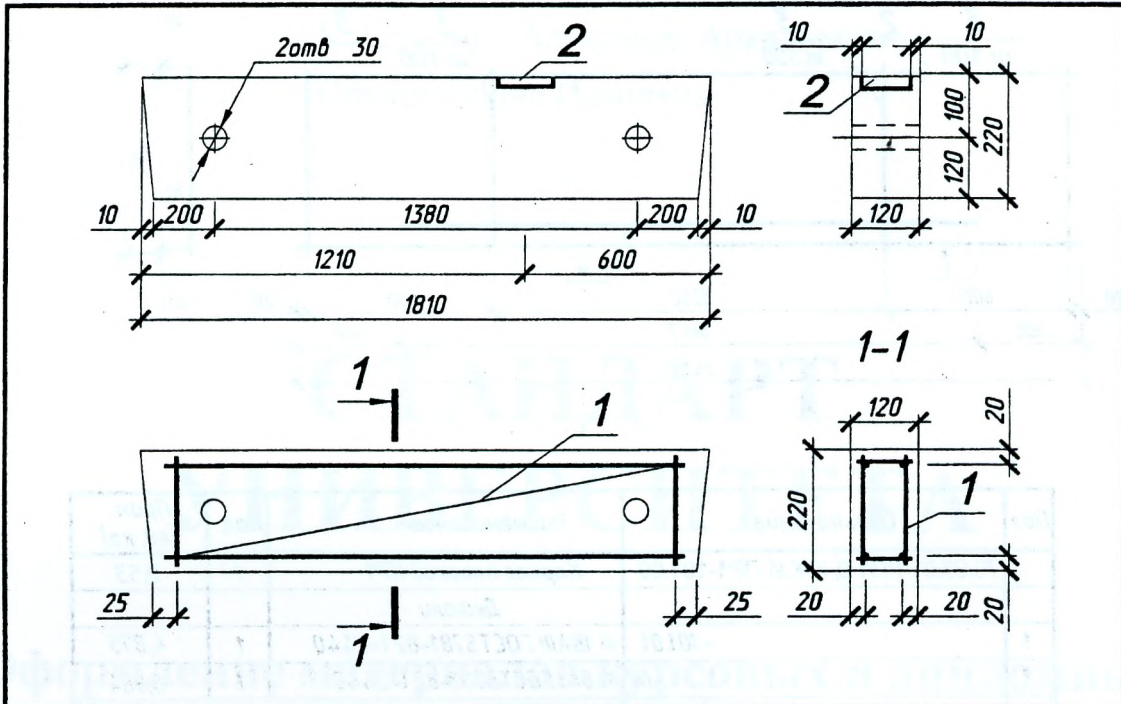
Приложение С
(рекомендуемое)

Пример выполнения чертежа монолитного перекрытия



Приложение Т
(рекомендуемое)

Пример выполнения сборочного чертежа



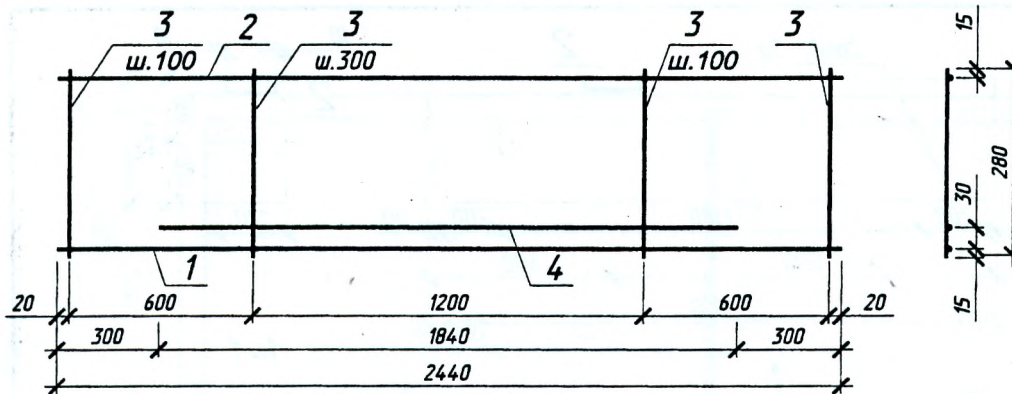
Поз.	Обозначение	Наименование	Кол.	Прим
	70.02.01-РП4-Д-КЖ.И-ПР1	Перемычка ПР1		125
		Сборочные единицы		
1	70.02.01-РП4-Д-КЖ.И-ПР1-100.00	Каркас пространственный КП1	1	11,68
2	70.02.01-РП4-Д-КЖ.И-ПР1-001.00	Закладное изделие М1	1	2,56
		Материалы		
		Бетон класса В20		0,05м ³

1 Сварку арматурных изделий вести по ГОСТ14098-91-С2-Кн
2 Для обеспечения защитного слоя арматуры использовать пластмассовые фиксаторы

					70 02 01-РП4-Д-КЖ.И-ПР1			
Изм.	Кол.	Лист	Подк.	Подпись	Дата	Стадия	Масса	Масштаб
Разраб						Д	125	
Рукоб						Лист 1	Листов 3	
Консульт						Опалубочный чертеж Схема армирования		
Н.контр						УО БГТУ, СК		
Зав.каф								

Приложение У
(рекомендуемое)

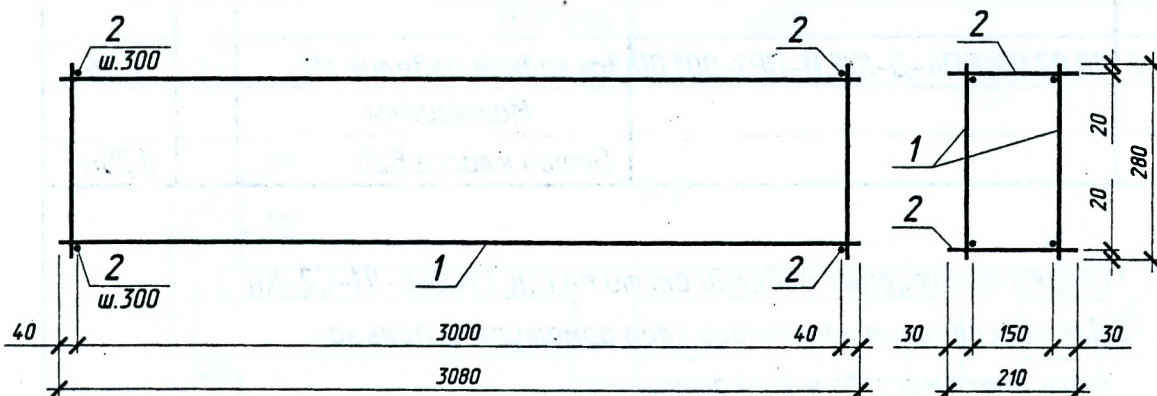
Пример выполнения пространственного каркаса



Поз	Обозначение	Наименование	Кол.	Прим. (ед. кг)
	70.02.01-РП4-Д-КЖ.И-ПР1-101.00	Каркас плоский КР1	1	8,53
		<i>Детали</i>		
1	-101.01	∅ 18AIII ГОСТ5781-82 l=2440	1	4,875
2	-02	∅ 8AII ГОСТ5781-82 l=2440	1	0,964
3	-03	∅ 6AII ГОСТ5781-82 l=280	17	0,062
4	-04	∅ 12AIII ГОСТ5781-82 l=1840	1	1,634

Приложение Ф
(рекомендуемое)

Пример выполнения чертежа плоского каркаса



Поз	Обозначение	Наименование	Кол.	Прим. (ед. кг)
	70.02.01-РП4-Д-КЖ.И-ПР1-100.00	Каркас пространственный КП1	1	17,13
		<i>Сборочные единицы</i>		
1	70.02.01-РП4-Д-КЖ.И-ПР1-101.00	Каркас плоский КР1	2	8,05
		<i>Детали</i>		
2	70.02.01-РП4-Д-КЖ.И-ПР1-100.01	∅ 6AII ГОСТ5781-82 l=280	22	0,05

УЧЕБНОЕ ИЗДАНИЕ

Составители: Базенков Тимофей Николаевич
Кондратчик Александр Аркадьевич
Обухова Инна Ивановна

СТАНДАРТ УНИВЕРСИТЕТА

**Оформление материалов курсовых и дипломных
проектов (работ), отчетов по практике
Общие требования и правила оформления**

СТ БГТУ 01 – 2002

Ответственный за выпуск Базенков Т.Н.
Редактор Строкач Т.В.
Корректор Никитчик Е.В.

Подписано к печати 29.01.2008 г. Формат 60x84 ¹/₈ Бумага писч. Гарнитура Times New Roman. Усл. п.л. 5,4 Уч. изд. л. 6,0 Тираж 200 экз Заказ № 100. Отпечатано на ризографе Учреждения образования «Брестского государственного технического университета». 224017, Брест, ул. Московская, 267.