

МИНИСТЕРСТВО ОБРАЗОВАНИЯ РЕСПУБЛИКИ БЕЛАРУСЬ  
УЧРЕЖДЕНИЕ ОБРАЗОВАНИЯ  
«БРЕСТСКИЙ ГОСУДАРСТВЕННЫЙ ТЕХНИЧЕСКИЙ УНИВЕРСИТЕТ»

Кафедра машиноведения

В.Ф. Григорьев, И.А. Мирошниченко  
Ю.А. Хоронжевский

# **Введение в специальность**

*Рекомендовано Советом университета в качестве  
методического пособия для студентов машиностроительных  
специальностей (получение рабочей профессии  
в учебно-механических мастерских)*

Брест 2009

УДК 621.941.2/31(07)  
ББК 34.632/634р30  
Г 83

Рецензент:

**Ю.И. Плющев**, зам. генерального директора по производству ОАО «Брестмаш», доцент

**Григорьев В.Ф., Мирошниченко И.А., Хоронжевский Ю.А.**

Г83 Введение в специальность (методическое пособие). Брест: издательство БрГТУ, 2009. – с. 56.

**ISBN 978-985-493-134-0**

Методическое пособие по дисциплине «Введение в специальность» (получение рабочей профессии в учебно-механических мастерских) для студентов машиностроительных специальностей содержит необходимые теоретические сведения для получения рабочей профессии токаря или фрезеровщика второго разряда. Приведены контрольные вопросы для подготовки к сдаче зачета на разряд.

Пособие может быть полезным при изучении соответствующих разделов дисциплины «Технология материалов».

Одобрено на заседании кафедры и рекомендовано к изданию

УДК 621.941.2/31(07)  
ББК 34.632/634р30

**ISBN 978-985-493-134-0**

© Издательство БрГТУ, 2009

# СОДЕРЖАНИЕ

ВВЕДЕНИЕ .....	4
----------------	---

## РАЗДЕЛ 1. ТОКАРНЫЕ СТАНКИ И ТЕХНОЛОГИЯ ТОКАРНОЙ ОБРАБОТКИ

1.1. Основные понятия теории резания .....	5
1.2. Назначение, основные узлы и классификация токарно-винторезных станков .....	8
1.3. Токарные резцы .....	10
1.4. Геометрические параметры и заточка режущей части инструментов .....	11
1.5. Материалы, обрабатываемые резанием .....	13
1.6. Инструментальные материалы .....	14
1.7. Приспособления и способы закрепления заготовок на токарных станках .....	15
1.8. Технология обработки наружных цилиндрических и торцовых поверхностей, канавок .....	17
1.9. Технология обработки конических поверхностей .....	19
1.10. Технология обработки цилиндрических отверстий .....	21
1.11. Обработка центровых отверстий .....	26
1.12. Технология нарезания резьбы на токарных станках .....	27
1.13. Технология обработки фасонных поверхностей .....	31
1.14. Контроль деталей .....	33
1.15. Особенности наладки токарных станков .....	34
1.16. Организация рабочего места токаря .....	36
1.17. Основные правила безопасной работы на токарных станках .....	36
КОНТРОЛЬНЫЕ ВОПРОСЫ К РАЗДЕЛУ 1 .....	38

## РАЗДЕЛ 2. ФРЕЗЕРНЫЕ СТАНКИ И ТЕХНОЛОГИЯ ФРЕЗЕРНОЙ ОБРАБОТКИ

2.1. Устройство консольно-фрезерного станка .....	39
2.2. Основные понятия о процессе фрезерования и типы фрез .....	39
2.3. Закрепление фрез на станках и выбор метода обработки при фрезеровании .....	42
2.4. Приспособления для установки и закрепления заготовок на фрезерных станках .....	43
2.5. Технология фрезерования плоских поверхностей и скосов .....	46
2.6. Фрезерования сопряженных плоскостей и многогранников .....	47
2.7. Фрезерование пазов, канавок, уступов, фасонных поверхностей и разрезание заготовок .....	48
2.8. Особенности наладки фрезерных станков .....	51
2.9. Правила эксплуатации фрезерных станков .....	52
2.10. Организация рабочего места фрезеровщика .....	53
2.11. Основные правила безопасной работы на фрезерных станках .....	54
КОНТРОЛЬНЫЕ ВОПРОСЫ К РАЗДЕЛУ 2 .....	55
ЛИТЕРАТУРА .....	55

## ВВЕДЕНИЕ

Пособие по дисциплине «Введение в специальность» рекомендуется для студентов машиностроительных специальностей, для которых учебным планом предусмотрена практика в учебно-механических мастерских. Пособие написано в соответствии с образовательным стандартом Республики Беларусь и программой, разработанной кафедрой «Машиноведение» Брестского государственного технического университета.

В учебно-механических мастерских студенты получают практические навыки работы на токарных и фрезерных станках. Теоретической базой для получения рабочей профессии является дисциплина «Технология материалов», а также настоящее пособие.

Технология материалов является комплексной дисциплиной, в которой рассматриваются основные сведения о способах производства машиностроительных материалов и методах их обработки с целью получения деталей с заданными свойствами и конфигурацией.

Дисциплина «Введение в специальность» органически связан с дисциплиной «Технологии материалов». Используя этот фактор, студент должен научиться исходя из условий работы детали, обоснованно выбрать материал, установить способ его производства, а также подобрать методы получения заготовки, условия и способы ее механической обработки, применяемое оборудование.

Разработанное пособие включает сведения по конструкционным и инструментальным материалам, необходимые для назначения режимов резания и подбора режущего инструмента; основные данные по устройству токарных и фрезерных станков; сведения по техническим измерениям и контрольно-измерительным инструментам.

Отдельные подразделы посвящены вопросам теории резания, обработки металлов на основных типах металлорежущих станков: токарных, фрезерных; подробно рассмотрены приспособления, применяемые при обработке металлов и других материалов. Освещены вопросы организации рабочих мест станочников, и обеспечения безопасности при работе.

Пособие разработано преподавателями кафедры «Машиноведение» на основе многолетнего опыта обучения рабочей профессии в учебно-механических мастерских. Авторы стремились доступно изложить сведения по вопросам металлообработки.



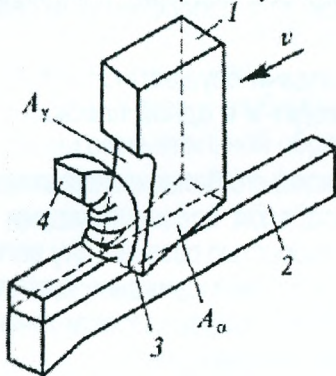
# РАЗДЕЛ 1. ТОКАРНЫЕ СТАНКИ И ТЕХНОЛОГИЯ ТОКАРНОЙ ОБРАБОТКИ

## 1.1 Основные понятия теории резания

Сущность технологии изготовления деталей машин состоит в последовательном использовании различных технологических способов воздействия на обрабатываемую заготовку для придания ей необходимой формы и размеров с указанной точностью. Одним из таких способов является механическая обработка заготовок резанием на металлорежущих станках.

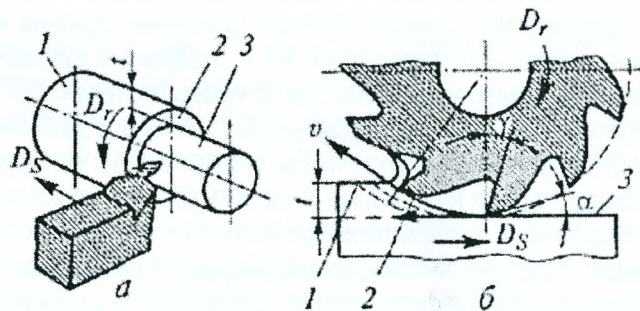
Обработка резанием (рисунок 1.1) заключается в проникновении лезвия инструмента с режущей кромкой 3 в материал заготовки 2 с последующим отделением определенного слоя материала в виде стружки 4. Лезвие инструмента 1 представляет собой клинообразный элемент. На рабочей части инструмента может располагаться одно или несколько лезвий определенной формы. Режущий инструмент с заданным числом (одно, два, три и т.д.) лезвий установленной формы называют лезвийным инструментом, а обработку таким инструментом — лезвийной обработкой (рисунок 1.2).

Слой материала заготовки, деформированный и отделенный в результате обработки резанием, называется стружкой (типичным признаком обработки резанием является стружка). Обработка резанием заключается в срезании с обрабатываемой заготовки некоторой массы металла, специально оставленной на обработку и называемой припуском. Припуск может удаляться одновременно с нескольких поверхностей заготовки или последовательно с каждой обрабатываемой поверхности. После срезания с заготовки всего припуска, оставленного на обработку, исходная заготовка превращается в готовую деталь.



**Рисунок 1.1 – Схема обработки резанием:**

1 — лезвие инструмента; 2 — заготовка;  
3 — режущая кромка; 4 — стружка;  
 $A_\gamma$  — передняя поверхность лезвия инструмента;  $A_\alpha$  — задняя поверхность лезвия инструмента;  $v$  — скорость резания



**Рисунок 1.2 – Процессы обработки резанием:**

а — точение; б — фрезерование;  
1 — обрабатываемая поверхность; 2 — поверхность резания; 3 — обработанная поверхность;  $D_r$  — направление движения резания;  $D_s$  — направление движения подачи;  $v$  — скорость резания;  $t$  — глубина резания;  $\alpha$  — задний угол;  $\gamma$  — передний угол

**Элементы резания.** Заготовки, предназначенные для изготовления деталей машин, имеют исходные поверхности. В процессе обработки резанием с заготовки слой за слоем срезается припуск на обработку. За первый проход режущего инструмента вместе с поверхностным слоем с заготовки срезается и ее исходная поверхность. При этом на заготовке образуется новая поверхность. За второй проход того же или другого режущего инструмента с заготовки срезается второй слой материала и вместе с ним поверхность, образованная во время первого прохода инструмента. После второго прохода на заготовке опять образуется новая поверхность.

Поверхности заготовок, срезаемые за каждый проход инструмента, называют обрабатываемыми поверхностями 1 (рисунок 1.2), а поверхности заготовок, вновь образуемые во время очередного прохода инструмента, — обработанными поверхностями 3. Промежуточную поверхность, временно существующую в процессе резания между обрабатываемой и обработанной поверхностями, принято называть поверхностью резания 2.

**Глубина резания.** Чтобы срезать слой материала, оставленный на заготовке как припуск на обработку, глубина проникновения лезвий инструмента в материал должна быть равна припуску. В этом случае припуск срезается за один проход инструмента. Если припуск большой, то его срезают за два прохода и более. Глубину проникновения лезвий инструмента в материал заготовки во время каждого прохода называют глубиной резания.

В большинстве случаев при обработке материалов резанием глубина резания  $t$  определяется как расстояние между обрабатываемой и обработанной поверхностями, измеряемое в направлении, перпендикулярном обработанной поверхности (рисунок 1.2). Например, при точении глубина резания:

$$t = \frac{D - d}{2},$$

где при наружной обточке  $D$  и  $d$  — соответственно диаметры обрабатываемой и обработанной поверхностей, а при внутренней обработке, наоборот,  $D$  и  $d$  — соответственно диаметры обработанной и обрабатываемой поверхностей.

*Главное движение резания и движение подачи.* Процесс резания возможен только при непрерывном относительном перемещении заготовки и режущего инструмента. Эти движения выполняют и сообщают заготовке и инструменту исполнительные механизмы станков. При этом движения могут быть сообщены одновременно, последовательно, а также только одному из элементов — инструменту или заготовке.

Механизмы сообщают исполнительным органам станков только два простейших движения — вращательное и прямолинейное поступательное. Различные сочетания и количественные соотношения этих движений лежат в основе всех видов обработки материалов резанием.

Поступательное или вращательное движение, передаваемое заготовке или инструменту в процессе резания и имеющее наибольшую скорость по сравнению со всеми другими движениями исполнительных органов, называют главным движением резания или главным движением.

Поступательные или вращательные движения остальных органов станка, также передаваемые заготовке или инструменту, определяют движение подачи, необходимое для обеспечения отделения срезаемого с заготовки слоя по всей обрабатываемой поверхности.

В большинстве случаев главное движение резания и движение подачи осуществляются во взаимно перпендикулярных плоскостях, но в отдельных случаях они происходят и в одной плоскости. Оба движения могут быть непрерывными и прерывистыми.

*Скорость резания и скорость подачи.* Главное движение, скорость которого больше скорости подачи, определяет направление и скорость деформаций в материале срезаемого слоя, а, следовательно, направление стога стружки и ее форму. Скорость главного движения называют скоростью резания. Эту величину обозначают буквой  $V$  и при лезвийной обработке измеряют в м/мин. Если главное движение является вращательным (точение, фрезерование, сверление), то скорость резания равна линейной скорости точек заготовки или инструмента, находящихся во взаимодействии. Ее можно определить по формуле:

$$V = \frac{\pi \cdot D \cdot n}{1000},$$

где  $D$  — диаметр обрабатываемой поверхности заготовки или рабочей поверхности инструмента, мм;  $n$  — частота вращения заготовки или инструмента, мин<sup>-1</sup>.

Для количественной оценки движения подачи используется отношение расстояний, пройденных точками режущего лезвия в направлении движения подачи, к соответствующему числу циклов (или их долей) главного движения, выражаемое численно подачей. Главное движение подачи может выражаться:

- мм/об, если перемещение при подаче соответствует одному обороту инструмента (заготовки), совершающему главное движение резания;
- мм/зуб, если перемещение при подаче соответствует повороту инструмента (например, фрезы) на один угловой шаг его режущих зубьев;
- мм/дв.ход, если перемещение при подаче соответствует одному двойному ходу заготовки или инструмента, или мм/ход, если ход ординарный.

Подачу инструмента или заготовки принято обозначать буквой  $S$  с индексом, соответствующим используемым единицам измерения:  $S_0$  — подача на один оборот;  $S_z$  — подача на зуб;  $S_{2x}$  — подача на двойной ход;  $S_x$  — подача на один ход.

**Режимы резания.** Качество и эффективность изготовления деталей машин зависят от рационального проведения процессов обработки заготовок резанием, которое достигается в следующих случаях:

- режущая часть инструмента имеет оптимальные геометрические параметры и качественную заточку лезвий;
- обработка заготовок ведется с технически и экономически обоснованными подачами  $S$  и скоростями резания  $V$ ;
- возможности механизмов станка — коробки подач и коробки скоростей — позволяют реализовать обоснованные значения подачи  $S$  и скорости резания  $V$ .



Режимы резания характеризуются числовыми значениями глубины резания, подачи (или скорости движения подачи) и скорости резания, а также геометрическими параметрами и стойкостью инструментов, силами резания, мощностью и другими параметрами процесса резания, от которых зависят его технико-экономические показатели.

Выбор режимов резания можно считать рациональным, если значения перечисленных параметров позволяют получить высокие технико-экономические показатели. Параметры режима резания взаимосвязаны, поэтому нельзя произвольно изменять значение одного из них, не изменяя соответственно всех прочих.

При выборе и назначении режимов резания необходимо производить соответствующее согласование значений всех параметров с возможностями их реализации на станках. Кроме того, следует отметить, что решение поставленной задачи почти всегда многовариантно, т.е. несколько вариантов сочетаний параметров режимов резания удовлетворяют поставленным требованиям.

Обычно выбор основных параметров режимов резания начинают с определения глубины резания. Она связана с припуском, оставляемым для выполнения данной технологической операции. На операциях окончательной обработки припуск составляет не более 0,5 мм. На промежуточных операциях припуск на обработку изменяется в пределах 0,5...5 мм. На операциях предварительной обработки заготовок в зависимости от их размеров и способа изготовления припуск может быть более 5 мм.

Например, припуск менее 7 мм может быть срезан за один проход резца (глубина резания равна припуску на обработку). В случае превышения некоторых критических значений глубины резания могут возникнуть вибрации станка, приспособления, инструмента, заготовки, поэтому припуск более 7 мм срезают за два или несколько проходов, а глубина резания при каждом проходе может быть постоянной или ее последовательно уменьшают.

Значение подачи  $S$  (как и глубины резания) определяют в зависимости от вида технологической операции. Операции окончательной обработки ведут при подаче на оборот  $S_0 < 0,1$  мм/об.

При операциях промежуточного формообразования подачу назначают в пределах 0,1...0,4 мм/об.

Операции предварительной обработки стремятся вести при подаче 0,4...0,7 мм/об для сокращения времени.

Стойкость инструмента характеризуется периодом стойкости  $T$ , т.е. временем работы инструмента между переточками. Его назначают согласно рекомендациям справочных материалов в зависимости от характера выполняемой операции и инструментального материала. На практике используют некоторый интервал значений периода стойкости. Например, для твердосплавных резцов при выполнении операций промежуточного формообразования можно принять период стойкости  $T = 30...45$  мин.

По формуле [6] вычисляют два значения скорости резания: большее — для меньших значений подачи  $S$  и периода стойкости  $T$  и меньшее — для больших их значений. По найденным значениям скорости резания для заданного диаметра обрабатываемой заготовки рассчитывают два значения частоты вращения шпинделя — наибольшее и наименьшее:

$$n = \frac{1000 \cdot V}{\pi \cdot D}, \text{ мин}^{-1},$$

т.е. определяют интервал значений частот вращения шпинделя, в пределах которого можно выбрать определенное значение, обеспечиваемое кинематикой станка.

Если на предварительном этапе устанавливают некоторый интервал значений параметров резания, в пределах которого достигаются заданные точность и качество обрабатываемой детали, то следующим этапом является выбор фактических (рабочих) значений основных параметров режимов резания.

Глубина резания (рабочая), как правило, равна полуразности диаметров обрабатываемой и обработанной детали (при точении).

Рабочую подачу выбирают из числа имеющихся в коробке подач станка, причем это значение должно находиться в пределах интервала предварительно выбранных значений подач.

Рабочую частоту вращения шпинделя выбирают из числа значений, обеспечиваемых коробкой скоростей станка, с учетом того, что она должна находиться в интервале частот для меньшей и большей скоростей.

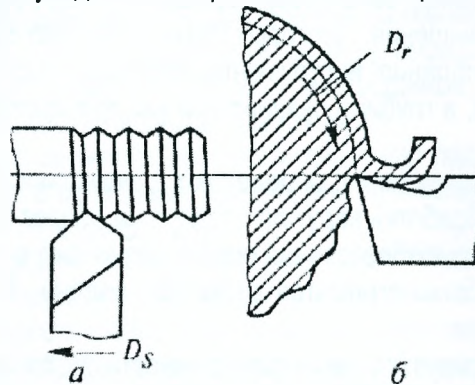
С помощью установленных рабочих значений основных параметров режимов резания — глубины резания  $t$ , подачи  $S$  и частоты вращения шпинделя  $n$  — проводят расчет остальных рабочих режимов и соответствующих технико-экономических показателей.

Формулы для расчета рабочих значений периода стойкости инструмента, силы резания, момента на шпинделе станка и эффективной мощности, затрачиваемой на обработку заготовки резанием, приводятся в справочной литературе.

**Шероховатость поверхности.** На поверхностях деталей после их механической обработки всегда остаются неровности. Совокупность неровностей, образующихся при обработке, называют шероховатостью поверхности. Величина шероховатости оказывает непосредственное влияние на качество неподвижных и подвижных соединений. Детали с большой шероховатостью поверхности в неподвижных соединениях не обеспечивают требуемой точности и надежности сборки, а в подвижных соединениях — быстро изнашиваются и не обеспечивают первоначальных зазоров.

На поверхности, обработанной токарным резцом, образуются неровности в виде винтовых выступов и винтовых канавок (рисунок 1.3). Неровности, расположенные в направлении движения подачи  $D_s$ , образуют поперечную шероховатость, а неровности, расположенные в направлении главного движения резания  $D_r$ , — продольную шероховатость. Высота и характер неровностей зависят от обрабатываемого материала, режима резания, геометрии режущих кромок инструмента и других факторов.

При увеличении скорости резания высота неровностей уменьшается. В производственных условиях шероховатость обработанной поверхности детали оценивают методом сравнения с образцом. В качестве образца используют обработанную деталь, шероховатость которой аттестована.



**Рисунок 1.3 – Образование поперечной (а) и продольной (б) шероховатости поверхности при токарной обработке:  $D_r$  — направление движения резания;  $D_s$  — направление движения подачи**

## 1.2 Назначение, основные узлы и классификация токарно-винторезных станков

Токарная обработка является наиболее распространенным методом обработки резанием и применяется при изготовлении деталей типа тел вращения (валов, дисков, осей, пальцев, цапф, фланцев, колец, втулок, гаек, муфт и др.).

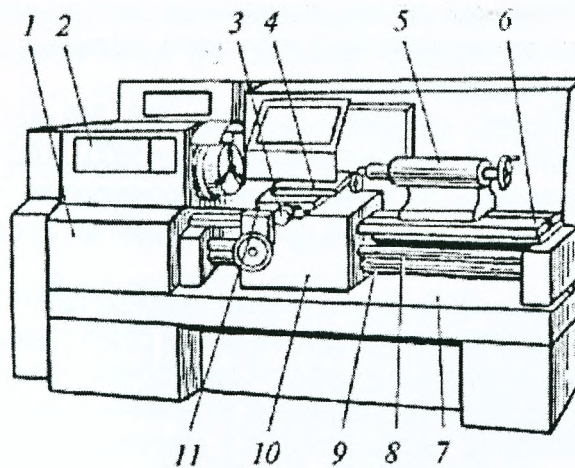
Станки токарной группы составляют значительную долю станочного парка и предназначены главным образом для обработки наружных и внутренних цилиндрических, конических и фасонных поверхностей, нарезания резьбы и обработки торцовых поверхностей с помощью разнообразных резцов, сверл, зенкеров, разверток, метчиков и плашек.

Токарно-винторезные станки с ручным управлением являются наиболее универсальными станками токарной группы и используются главным образом в условиях единичного и мелкосерийного производства. Конструктивная компоновка станков этого типа практически одинакова.

Станок имеет следующие основные узлы (рисунок 1.4):

- станина 7, на которой монтируют все механизмы станка;
- передняя (шпиндельная) бабка 2, в которой размещают коробку скоростей, шпиндель и другие элементы;
- коробка подач 1, передающая движение от шпинделя к суппорту 11 с помощью ходового винта 8 при нарезании резьбы или ходового вала 9 при обработке других поверхностей;
- фартук 10, в котором вращение винта 8 или вала 9 преобразуется в поступательное движение суппорта 11 с инструментом;
- задняя бабка 5, предназначена главным образом для поддержания длинных заготовок во время обработки. Она используется также для закрепления инструментов, предназначенных для обработки отверстий (сверл, зенкеров, разверток) и для нарезания резьбы (метчиков, плашек, резьбонарезных головок).
- суппорт 11 служит для закрепления режущего инструмента в резцовой каретке и сообщения ему движения подачи.

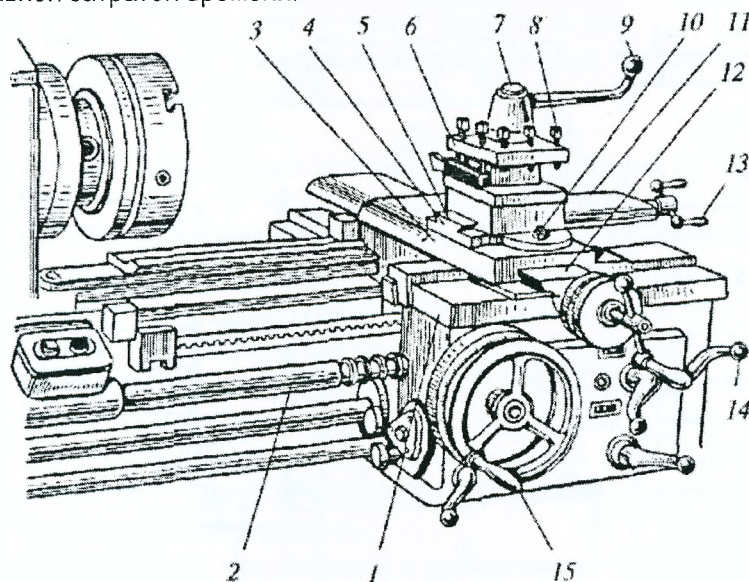




**Рисунок 1.4 – Токарно-винторезный станок:**

1 – коробка подач; 2 – передняя (шпиндельная) бабка; 3 – поперечные салазки; 4 – резцовая каретка; 5 – задняя бабка; 6 – направляющие; 7 – станина; 8 – ходовой винт; 9 – ходовой вал; 10 – фартук; 11 – суппорт инструментальный

Суппорт (рисунок 1.5) состоит из нижних салазок (каретки) 1, которые перемещаются по направляющим станины с помощью рукоятки 15 и обеспечивают перемещение резца вдоль заготовки. На нижних салазках по направляющим 12 перемещаются поперечные салазки (поперечный суппорт) 3, которые обеспечивают перемещение резца перпендикулярно к оси вращения заготовки. По направляющим 5 поворотной плиты 4 перемещаются (с помощью рукоятки 13) верхние салазки 11, которые вместе с плитой 4 могут поворачиваться в горизонтальной плоскости относительно поперечных салазок 3 и обеспечивать перемещение резца под углом к оси вращения заготовки. Резцедержатель (он же — четырехпозиционная резцовая головка) крепится к верхним салазкам 11 с помощью рукоятки 9 и позволяет вводить резец в работу с минимальной затратой времени.



**Рисунок 1.5 – Суппорт:**

1 – нижние салазки; 2 – ходовой винт; 3 – поперечные салазки; 4 – поворотная плита; 5 – направляющие; 6 – резцедержатель; 7 – поворотная головка резцедержателя; 8 – винт для крепления резцов; 9 – рукоятка поворота резцедержателя; 10 – гайка; 11 – верхние салазки; 12 – направляющие; 13 и 14 – рукоятки; 15 – рукоятка продольного перемещения суппорта

Техническими параметрами, по которым классифицируют токарно-винторезные станки, являются наибольший диаметр  $D$  обрабатываемой заготовки или высота центров над станиной (равная  $0,5D$ ), наибольшая длина  $L$  обрабатываемой заготовки и масса станка.

Ряд наибольших диаметров обработки для токарно-винторезных станков имеет вид:  
 $D = 100; 125; 160; 200; 250; 320; 400; 500; 630; 800; 1000; 1250; 1600; 2000 \dots 4000$  мм.

Наибольшая длина  $L$  обрабатываемой детали определяется расстоянием между центрами станка. Выпускаемые станки при одном и том же значении  $D$  могут иметь различные значения  $L$ .

В зависимости от массы различают токарные станки:

легкие — до 500 кг ( $D = 100...200$  мм); средние — до 4 т ( $D = 250...500$  мм);

крупные — до 15 т ( $D = 630...1250$  мм); тяжелые — до 400 т ( $D = 1600...4000$  мм).

Легкие токарные станки применяют в инструментальном производстве, приборостроении, часовой промышленности, в экспериментальных и опытных цехах предприятий. Эти станки выпускают как с механической подачей, так и без нее.

На средних станках производят 70... 80 % общего объема токарных работ. Эти станки предназначены для чистовой и получистовой обработки, а также для нарезания резьб разных типов и характеризуются высокой жесткостью, достаточной мощностью и широким диапазоном частот вращения шпинделя и подач инструмента, что позволяет обрабатывать детали на экономичных режимах с применением современных прогрессивных инструментов из твердых сплавов и сверхтвердых материалов. Средние станки оснащают различными приспособлениями, расширяющими их технологические возможности, облегчающими труд рабочего и позволяющими повысить качество обработки; они имеют достаточно высокий уровень автоматизации.

Крупные и тяжелые токарные станки применяют в основном в тяжелом и энергетическом машиностроении, а также в других отраслях для обработки валков прокатных станков, железнодорожных колесных пар, роторов турбин и др.

### 1.3 Токарные резцы

При работе на токарных станках применяют различные режущие инструменты: резцы, сверла, зенкеры, развертки, метчики, плашки, резьбонарезные головки, фасонный инструмент и др.

Токарные резцы — это наиболее распространенный инструмент, предназначенный для черновой, получистовой, чистовой и тонкой (алмазной) обработки плоскостей, наружных и внутренних цилиндрических, конических и фасонных поверхностей, в том числе резьбовых.

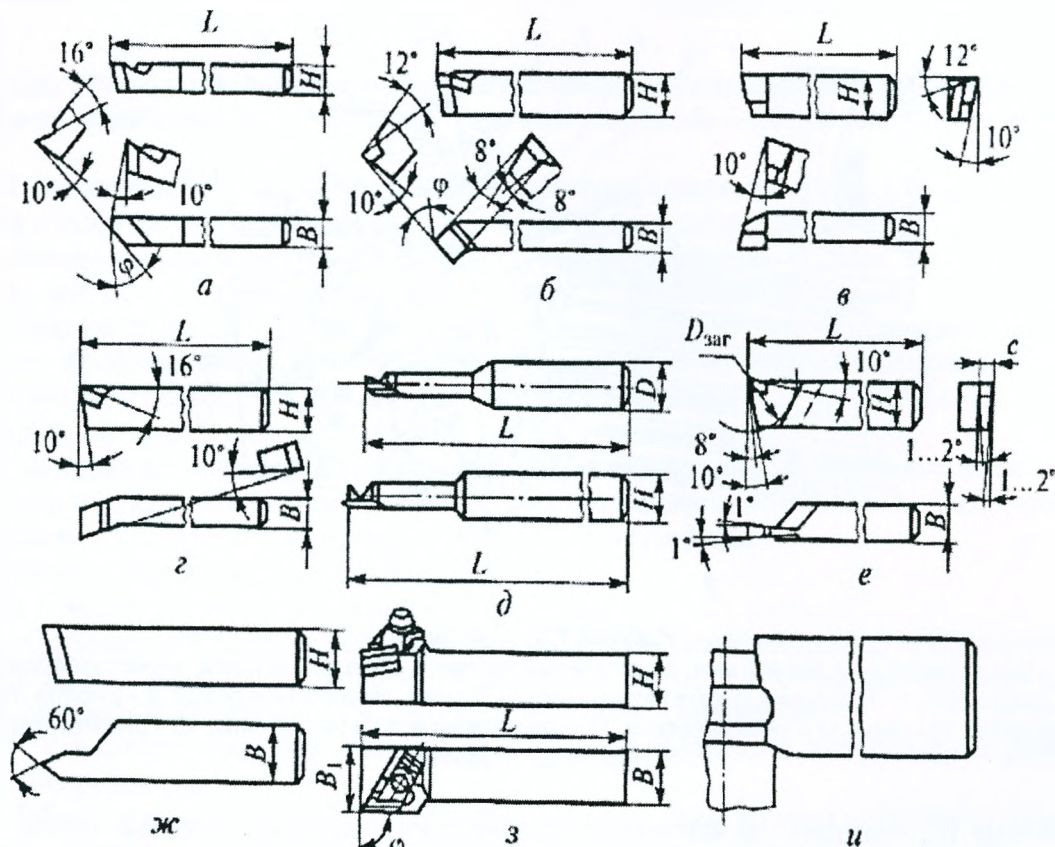


Рисунок 1.6 – Типы резцов:

$a$  – прямые;  $b$  – отогнутые;  $в$  – упорные;  $г$  – подрезные;  $д$  – расточные;  $e$  – отрезные;  $ж$  – резьбонарезные;  $з$  – контурные;  $и$  – фасонные.  $L$  – длина резца;  $H$  – высота резца;  $B$  – ширина резца;  $B_1$  – ширина головки резца;  $\varphi$  – главный угол в плане;  $D_{зар}$  – диаметр заготовки;  $c$  – ширина режущей части резца;  $D$  – диаметр посадочной поверхности резца



В основе классификации токарных резцов использованы следующие признаки:

- По виду обработки. Проходные резцы для обработки наружной цилиндрической поверхности могут быть прямыми (рисунок 1.6, а) и отогнутыми (рисунок 1.6, б). Прямые проходные резцы изготовляют с главным углом в плане  $\varphi = 45; 60$  и  $75^\circ$ . Отогнутые проходные резцы имеют угол  $\varphi = 45^\circ$ . Отогнутые резцы получили широкое распространение из-за их универсальности, позволяющей вести обработку с поперечной подачей не только цилиндрических, но и торцовых поверхностей.

Проходные упорные резцы (рисунок 1.6, в) имеют угол в плане  $\varphi = 90^\circ$ , их применяют при обтачивании ступенчатых валиков и при обработке нежестких деталей.

Подрезные резцы (рисунок 1.6, г) предназначены для обработки торцовых поверхностей, перпендикулярных оси вращения детали; эти резцы работают с поперечной подачей.

Расточные резцы (рисунок 1.6, д) предназначены для обработки отверстий на токарных станках.

Отрезные (рисунок 1.6, е) предназначены для отрезки заготовок или обработанных из прутка деталей.

Резьбонарезные (рисунок 1.6, ж) предназначены для нарезания резьбы.

Резцы для контурного точения (рисунок 1.6, з) используют при обработке тел вращения с фасонной образующей на станках с копировальными устройствами и ЧПУ. Эти резцы имеют увеличенные вспомогательные углы в плане  $\varphi_1$ .

Фасонные резцы (рисунок 1.6, и) предназначены для обработки деталей сложного профиля на токарных и револьверных станках, автоматах и полуавтоматах.

- По характеру обработки: черновые, чистовые и резцы для тонкого точения;
- По установке относительно детали: радиальные и тангенциальные резцы;
- По направлению движения подачи: правые и левые резцы;
- По конструкции головки: прямые, отогнутые, изогнутые и оттянутые резцы;
- По поперечному сечению: прямоугольные, квадратные и круглые резцы (для унификации присоединительных размеров резцедержателей сечения резцов стандартизированы);
- По конструкции: цельные, составные и сборные резцы. По сравнению с напаянными резцами сборные имеют следующие преимущества: сокращение расходов на переточку; уменьшение вспомогательного времени на смену и подналадку резцов; экономия твердого сплава.
- По материалу рабочей части: инструментальные стали, твердые сплавы, керамические материалы, сверхтвердые материалы (алмаз и зльбор).

#### 1.4 Геометрические параметры и заточка режущей части инструментов

Токарные резцы (рисунок 1.7), как и металлорежущие инструменты всех других видов, имеют соединительную часть (участок  $l_2$ ), а также режущую часть (участок  $l_1$ ), с помощью которой осуществляется процесс срезания стружки. Каждый режущий инструмент имеет переднюю поверхность лезвия  $A_\gamma$  (по которой сходит стружка), контактирующую в процессе резания со срезаемым слоем, и одну или несколько задних поверхностей лезвия  $A_\alpha$ . Одна из поверхностей резания называется главной, а остальные — вспомогательными задними поверхностями лезвия. Задние поверхности лезвия обращены к обрабатываемой заготовке.

Главная режущая кромка  $K$ , выполняющая основную работу резания, образуется в месте пересечения передней и задней поверхностей лезвия инструмента. Вершиной лезвия является участок режущей кромки в месте пересечения двух задних поверхностей (главной и вспомогательной). Радиус кривизны вершины лезвия  $r_s$  называется радиусом вершины.

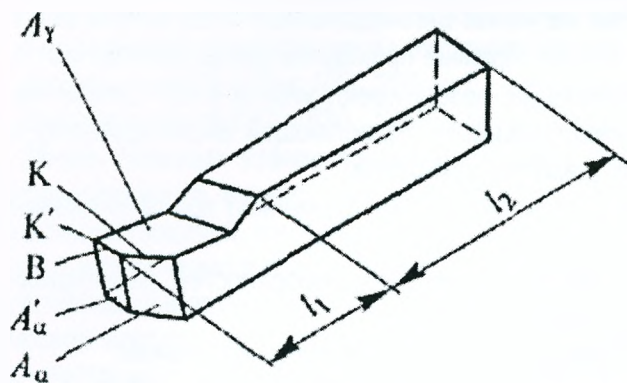
Режущие кромки и примыкающие к ним передняя и задняя поверхности лезвия в совокупности образуют главное и вспомогательное лезвия. Преодолевая сопротивление обрабатываемого материала, лезвия врезаются в заготовку и снимают с нее стружку. Лезвия всех инструментов в поперечном сечении имеют форму клина, который с одной стороны ограничен передней, а с другой — задней поверхностью.

Для определения углов лезвия резца или режущего элемента других инструментов установлены понятия: плоскость резания и основная плоскость. Плоскостью резания называют плоскость, касательную к режущей кромке в рассматриваемой точке и перпендикулярную основной плоскости (рисунок 1.8).

Основной называют плоскость, проведенную через точку режущей кромки перпендикулярно направлению скорости главного или результирующего движения резания в этой точке.

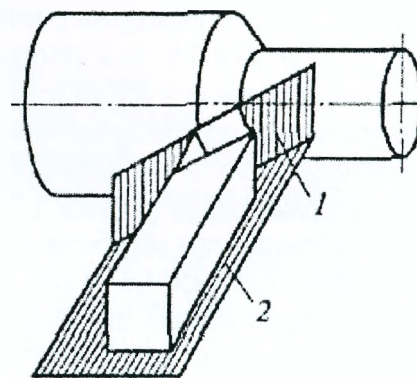
Различают главные и вспомогательные углы лезвия (рисунок 1.9). Главные углы измеряют в главной секущей плоскости, т.е. плоскости, перпендикулярной к проекции главной режущей кромки на основную плоскость.





**Рисунок 1.7 – Элементы реза:**

К – главная режущая кромка; К' – вспомогательная режущая кромка; А<sub>γ</sub> – передняя поверхность; А<sub>α</sub> – главная задняя поверхность; А'<sub>α</sub> – вспомогательная задняя поверхность; В – вершина лезвия; l<sub>1</sub> – режущая часть; l<sub>2</sub> – присоединительная часть



**Рисунок 1.8 – Условные плоскости реза:**

1 – плоскость резания;  
2 – основная плоскость

Главный задний угол резания  $\alpha$  — угол, находящийся в секущей плоскости между задней поверхностью лезвия и плоскостью резания.

Угол заострения лезвия  $\beta$  — угол в секущей плоскости между передней и задней поверхностями лезвия.

Главный передний угол лезвия  $\gamma$  — угол, расположенный в секущей плоскости между передней поверхностью лезвия и основной плоскостью.

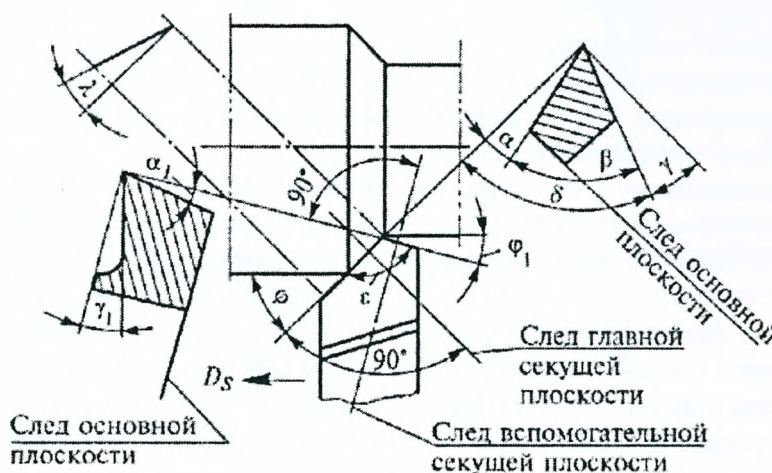
Сумма углов:  $\alpha + \beta + \gamma = 90^\circ$ .

Главный угол в плане  $\varphi$  — угол в основной плоскости, находящийся между плоскостью резания и рабочей плоскостью, в которой расположены направления скоростей главного движения резания и движения подачи.

Угол наклона главной режущей кромки  $\lambda$  — угол в плоскости резания между режущей кромкой и основной плоскостью.

Придание режущей части инструмента заданных геометрических параметров и восстановление режущих свойств инструмента, утраченных в результате его износа и затупления, осуществляется заточкой и доводкой.

Качественная и своевременная заточка и доводка инструмента позволяет не только восстановить его геометрические параметры, но и способствует улучшению качества обрабатываемых деталей, повышению производительности труда рабочих-станочников основного производства, позволяет сократить расход инструмента, способствует ритмичной и бесперебойной работе металлорежущих станков.



**Рисунок 1.9 – Геометрия реза:**

$\alpha$  – задний угол лезвия;  $\beta$  – угол заострения лезвия;  $\gamma$  – главный передний угол лезвия;  $\varphi$  – главный угол в плане;  $\delta$  – угол резания;  $\varphi_1$  – вспомогательный угол в плане;  $\varepsilon$  – угол при вершине в плане;  $\lambda$  – угол наклона главной режущей кромки;  $\alpha_1$  и  $\gamma_1$  – задний и передний вспомогательные углы;  $D_s$  – направление движения подачи

Например, если осуществить доводку основных элементов режущей части резца из быстрорежущей стали, то при том же периоде его стойкости можно увеличить скорость резания на 10...15%. Если скорость резания оставить в прежних пределах, то стойкость доведенного быстрорежущего резца возрастет почти в два раза, что уменьшит расходы на инструмент и снизит вспомогательное время, связанное со сменой инструмента и переналадкой станка.

Следовательно, процесс заточки и доводки режущего инструмента имеет следующее основное назначение:

- изготовление режущей части инструмента с оптимальными геометрическими параметрами, способствующими повышению стойкости инструмента, точности и производительности обработки;
- обеспечение заданной шероховатости заточенных или доведенных поверхностей инструмента, гарантирующей качество обработанной поверхности и уменьшение износа инструмента;
- сохранение режущих свойств, присущих инструментальному материалу, благодаря минимально допустимым изменениям в поверхностных слоях инструмента, связанным со структурными превращениями, появлением внутренних напряжений и трещин; повышение стойкости инструмента;
- удовлетворение условий экономичной эксплуатации инструмента.

Заточка инструмента осуществляется на машиностроительных предприятиях, как правило, централизованно. Вместе с тем, имея определенную квалификацию, рабочий-станочник периодически выполняет эту операцию сам. Например, вручную можно затачивать резцы, сверла. Для заточки более сложного инструмента необходимо специальное оборудование.

### 1.5 Материалы, обрабатываемые резанием

Материалы, применяемые в машиностроении для изготовления деталей машин и механизмов, приборов, аппаратов, воспринимающих силовую нагрузку, называют конструкционными материалами. Они подразделяются на три класса:

- металлы (сплавы на основе железа, никеля, меди, алюминия, магния, титана и других металлов);
- неметаллы (пластические массы, керамика, стекло, резина и т.д.);
- композиционные материалы.

В машиностроении самыми распространенными и традиционно обрабатываемыми резанием являются металлические конструкционные материалы: чугуны, стали, цветные металлы и их сплавы.

*Чугуном* называют сплав железа с углеродом, кремнием, марганцем и другими элементами, причем содержание углерода составляет 2,14...4,5 %. Обработке резанием наиболее часто подвергают серый, высокопрочный и ковкий чугуны.

Марки *серого чугуна* обозначают буквами СЧ (С — серый, Ч—чугун) и двумя цифрами, означающими предел прочности при растяжении. Например, СЧ 18 — серый чугун, предел прочности при растяжении 180 МПа.

*Высокопрочный чугун* получают введением в жидкий серый чугун магния (0,3... 1%) или его сплава с никелем, медью, алюминием или кремнием. Марки этого чугуна обозначают буквами ВЧ (В — высокопрочный, Ч—чугун) и двумя группами цифр: первая означает предел прочности при растяжении, а вторая — относительное удлинение. Например, ВЧ 45-5 — высокопрочный чугун, предел прочности при растяжении  $\sigma_B = 450$  МПа, относительное удлинение  $\delta = 5\%$ .

*Ковкий чугун* отличается высокой вязкостью. Марки этого чугуна обозначают буквами КЧ (К—ковкий, Ч—чугун) и двумя группами цифр. Например, КЧ 50-4 — ковкий чугун, предел прочности при растяжении  $\sigma_B = 500$  МПа, относительное удлинение  $\delta = 4\%$ .

На обрабатываемость литых заготовок из серого чугуна резанием существенно влияет поверхностный слой металла — твердая литейная корка, толщина которой 0,15...0,5 мм. Скорость резания в зоне литейной корки на 20...30% меньше скорости резания внутренних слоев металла.

*Сталью* называют сплав железа с углеродом (до 2,14 %) и другими элементами. Большое влияние на обрабатываемость стали, оказывает ее химический состав. С увеличением содержания углерода повышается механическая прочность стали и, как следствие, возрастает ее сопротивление резанию, но увеличивается шероховатость поверхности. При обработке стали с малым содержанием углерода (0,1...0,25 %) достигается лучшая шероховатость поверхности. По химическому составу стали подразделяют на углеродистые и легированные.



Марки *углеродистых сталей обыкновенного качества* обозначают буквами Ст и цифрами от 0 до 6 (например, Ст3). Чем больше цифра в обозначении марки стали, тем выше содержание углерода.

Марки *углеродистых качественных конструкционных сталей* обозначают цифрами (08; 10; 15; 20; 25 и т.д.), которые показывают среднее содержание углерода в сотых долях процента. Например, сталь 15 содержит около 0,15 % углерода.

Марки *конструкционных сталей повышенной обрабатываемости резанием — автоматных* — обозначают буквой А (автоматная сталь) и цифрами (содержание углерода в сотых долях процента), например А12; А20... Повышенное содержание серы в автоматных сталях обеспечивает необходимое стружкообразование при работе на станках.

Марки *легированных сталей* обозначают цифрами и буквами (например, 15Х; 40ХН; 30ХГС; 20ХНЗА и т.д.). Цифры показывают среднее содержание в стали углерода в сотых долях процента, буквы за цифрами — наличие легирующего элемента (например, Р — бор; Ю — алюминий; С — кремний; Т — титан; Ф — ванадий; Х — хром; Г — марганец; Н — никель; М — молибден; В — вольфрам), цифры после букв — содержание легирующего элемента в процентах (целые единицы), буква А в конце марки означает, что сталь высококачественная.

Наиболее часто на металлорежущих станках обрабатывают заготовки из следующих цветных металлов: бронзы, латуни и дюралюминия.

*Бронза* ~ это сплав меди с оловом, алюминием, марганцем, кремнием и другими элементами.

Марки бронзы обозначают буквами Бр, затем — начальными буквами основных элементов, вошедших в сплав, и цифрами, которые показывают среднее содержание этих элементов в процентах. Например, бронза БрОЦСЗ-12-5 содержит в среднем 3 % олова, 12 % цинка, 5 % свинца и 80 % меди.

*Латунь* ~ это сплав меди с цинком. Марки латуни обозначают буквой Л и цифрами, которые показывают среднее содержание меди (в процентах). Например, латунь Л62 содержит 62 % меди и 38 % цинка; латунь ЛЖМц59-1-1 содержит 59% меди, 1% железа, 1% марганца и 39 % цинка.

*Дюралюминий* — это деформируемый сплав алюминия с медью (4... 5 %), магнием (0,5 %), марганцем, кремнием и железом. Обозначение марок дюралюминия (Д1; Д6; Д16 и т.д.) не связано с его химическим составом.

## 1.6 Инструментальные материалы

Для обеспечения работоспособности металлорежущего инструмента необходимо изготавливать его рабочую часть из материала, обладающего комплексом определенных физико-механических свойств (высокими показателями твердости, износостойкости, прочности, теплостойкости и др.). Материалы, отвечающие требованиям этого комплекса и способные осуществлять резание, называются инструментальными материалами.

Среди всех инструментальных материалов наилучшим сочетанием прочностных характеристик обладают инструментальные стали. Благодаря этому, рабочая часть инструментов, выполненных из инструментальных сталей, успешно выдерживает сложный характер нагружения и может работать на сжатие, кручение, изгиб и растяжение.

*Углеродистые инструментальные стали* применяют для изготовления инструмента, работающего при малых скоростях резания (8...10 м/мин).

Марки таких сталей обозначают буквой У (углеродистая), затем цифрами, которые показывают содержание в стали углерода (в десятых долях процента), буква А в конце марки означает, что сталь высококачественная (содержание серы и фосфора не более 0,03 % каждого элемента).

Из стали марок У9 и У10А изготавливают пилы; из стали марок У11; У11А; У12 — ручные метчики и др.

*Легированная инструментальная сталь* обозначается цифрой, характеризующей массовое содержание углерода в десятых долях процента, (если цифра отсутствует, то содержание углерода 1 %), за которой следуют буквы, соответствующие легирующим элементам (Х — хром; С — кремний; Г — марганец; В — вольфрам; Ф — ванадий; М — молибден...), и цифры, обозначающие содержание элемента в процентах. Например, из стали марки 9ХС изготавливают сверла, развертки, метчики и плашки. Допустимые скорости резания для инструмента из этих сталей в 1,2...1,5 раза выше, чем для инструмента из углеродистых инструментальных сталей.

*Быстрорежущие стали* применяют чаще всего для изготовления сверл, зенкеров и метчиков. Марки быстрорежущих сталей обозначают буквами и цифрами, например Р6М3. Буква Р означает, что сталь



быстрорежущая, цифры после нее показывают среднее содержание вольфрама в процентах, остальные буквы и цифры обозначают то же, что и в марках легированных сталей. Важнейшими компонентами быстрорежущих сталей являются вольфрам, молибден и хром. Инструменты из быстрорежущих сталей могут работать при более высоких скоростях резания, чем инструменты из углеродистых и легированных инструментальных сталей.

*Металлокерамические твердые сплавы* подразделяют на вольфрамовые, вольфрамотитановые и титановольфрамотанталовые.

Вольфрамовые сплавы группы ВК состоят из карбидов вольфрама и кобальтовой связки. Марки этих сплавов обозначают буквами и цифрой, например, ВК2; ВК4; ВК6. Буква В означает карбид вольфрама, буква К — кобальт, а цифра показывает содержание кобальта в процентах (остальное — карбид вольфрама). Инструмент, изготовленный из такого сплава, обладает повышенной износостойкостью, но его сопротивляемость ударам снижена. Инструменты из вольфрамовых твердых сплавов применяют для обработки чугуна, цветных металлов и их сплавов, неметаллических материалов (резины, пластмассы, фибры, стекла и др.).

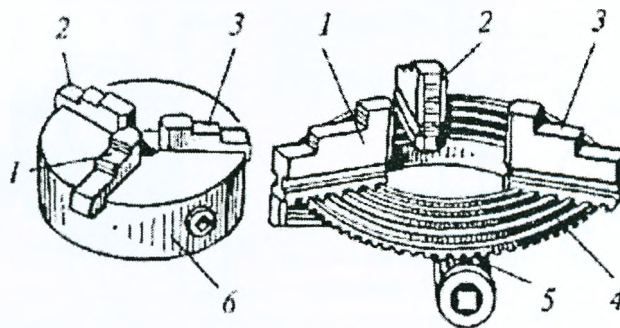
Вольфрамотитановые сплавы группы ТК состоят из карбидов вольфрама, карбидов титана и кобальта. Марки этих сплавов обозначают буквами и цифрами, например, Т5К10; Т15К6; Т30К4. Буква Т означает карбид титана, цифра за ней — процентное содержание карбида титана, буква К — кобальт, цифра за ней — процентное содержание карбида кобальта (остальное в данном сплаве — карбид вольфрама). Инструменты из этих сплавов применяют для обработки без удара всех видов сталей.

Вольфрамотитанотанталовые сплавы группы ТТК состоят из карбидов титана, вольфрама, тантала и кобальта. Для изготовления металлорежущего инструмента используют сплавы марок ТТ7К12 и ТТ10К8Б, содержащие соответственно 7 и 10% карбидов титана и тантала, 12 и 8% кобальта (остальное — карбид вольфрама). Инструмент из этих сплавов применяют в особо тяжелых условиях обработки, когда использование других инструментальных материалов неэффективно.

Инструменты, оснащенные пластинами из твердых сплавов, позволяют работать на более высоких скоростях резания по сравнению с инструментами из быстрорежущих сталей (до 500 м/мин при обработке сталей).

### 1.7 Приспособления и способы закрепления заготовок на токарных станках

*Патроны.* Для закрепления заготовок на токарных станках наиболее широко применяется трехкулачковый самоцентрирующий патрон (рисунок 1.10). Кулачки 1, 2 и 3 патрона перемещаются одновременно с помощью диска 4. На одной стороне этого диска выполнены пазы (имеющие форму архимедовой спирали), в которых расположены нижние выступы кулачков, а на другой — нарезано коническое зубчатое колесо, сопряженное с тремя коническими зубчатыми колесами 5. При повороте ключом одного из колес 5 диск 4 (благодаря зубчатому зацеплению) также поворачивается и посредством спирали перемещает одновременно и равномерно все три кулачка по пазам корпуса 6 патрона.



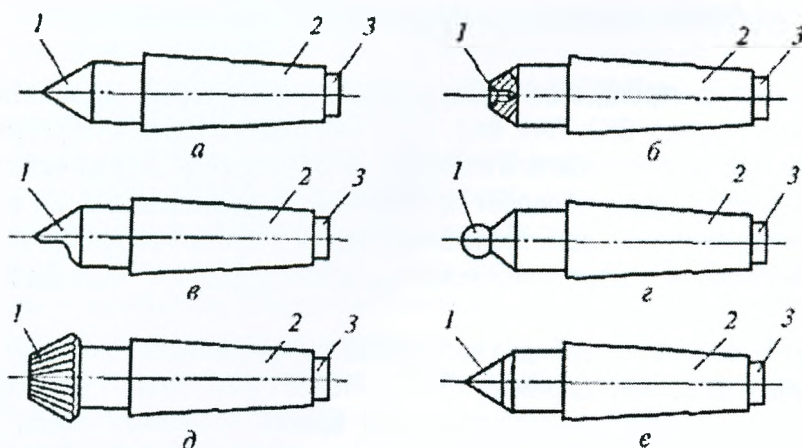
**Рисунок 1.10 – Трехкулачковый самоцентрирующий патрон:**

1; 2; 3 – кулачки; 4 – диск; 5 – зубчатое колесо; 6 – корпус патрона

В зависимости от направления вращения диска кулачки приближаются к центру патрона или удаляются от него, зажимая или освобождая деталь. Кулачки обычно изготавливают трехступенчатыми и для повышения износостойкости закаливают. Различают кулачки крепления заготовок по внутренней и наружной поверхностям; при креплении по внутренней поверхности заготовка должна иметь отверстие, в котором могут разместиться кулачки.

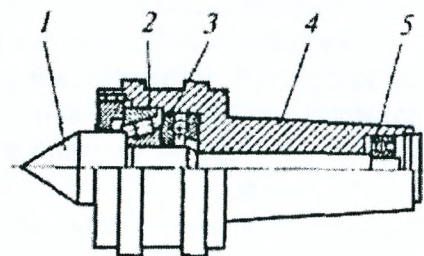
В трехкулачковых самоцентрирующих патронах закрепляют заготовки круглой и шестигранной формы или круглые прутки большого диаметра.

Реже применяются четырехкулачковые самоцентрирующие патроны, в которых закрепляют прутки квадратного сечения, а в патронах с индивидуальной регулировкой кулачков — детали прямоугольной или несимметричной формы.



**Рисунок 1.11 – Типы центров:**

а – упорный; б – обратный; в – полуцентр упорный; г – со сферической рабочей частью; д – с рифленой поверхностью рабочего конуса; е – с твердосплавным наконечником; 1 – рабочая часть; 2 – хвостовая часть; 3 – опорная часть



**Рисунок 1.12 – Вращающийся центр:**

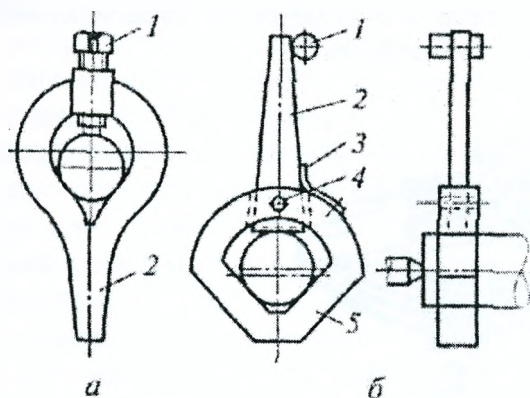
1 – рабочая часть;  
2, 3 и 5 – опоры качения;  
4 – хвостовая часть

**Центры.** В зависимости от формы и размеров обрабатываемых деталей применяют различные центры (рисунок 1.11).

Угол при вершине рабочей части центра обычно равен  $60^\circ$ . Конические поверхности рабочей 1 и хвостовой 2 частей центра не должны иметь забоин, так как это приводит к погрешностям при обработке заготовок. Диаметр опорной части 3 меньше малого диаметра конуса хвостовой части, что позволяет выбивать центр из гнезда без повреждения конической поверхности хвостовой части.

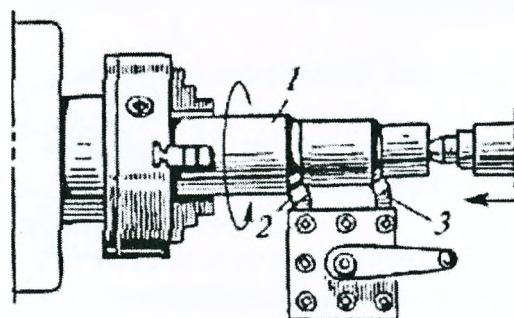
При обработке с большими скоростями резания и нагрузками применяют задние вращающиеся центры (рисунок 1.12). В хвостовой части 4 центра на опорах качения 2, 3 и 5 смонтирована ось, на конце которой выполнена рабочая часть 1 центра, что обеспечивает ее вращение вместе с обрабатываемой заготовкой.

**Хомутики** (рисунок 1.13) служат для передачи вращения от шпинделя к обрабатываемой заготовке, установленной в центрах станка. Хомутик надевают на заготовку и закрепляют винтом 1 (рисунок 1.13, а), при этом хвостовик 2 хомутика упирается в палец поводкового патрона.



**Рисунок 1.13 – Токарные хомутики:**

а – обычный: 1 – винт; 2 – хвостовик;  
б – самозатягивающийся: 1 – упор; 2 – хвостовик;  
3 – пружина; 4 – ось; 5 – призма

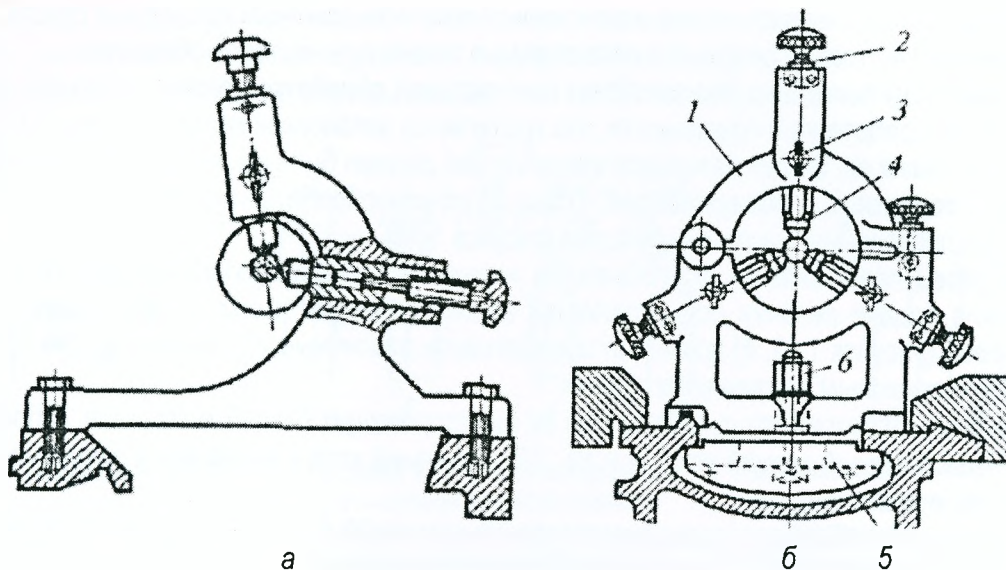


**Рисунок 1.14 – Установка заготовок в патроне с поджимом задним центром:**

1 – заготовка; 2 и 3 – резцы

При обработке заготовки в центрах передачу движения ей может осуществлять поводковый патрон через палец - поводок и хомутик, который крепится на детали винтом. Для сокращения вспомогательного времени при черновой обработке в центрах валов диаметром 15...90 мм применяют самозажимные поводковые патроны.





**Рисунок 1.15 – Люнеты:**

*а* – подвижный; *б* – неподвижный: 1 – верхняя (откидная) часть; 2 – винты; 3 – болты; 4 – кулачки или ролики; 5 – планка; 6 – болт с гайкой

Способ установки и закрепления заготовок на станке выбирают в зависимости от их размеров, жесткости и требуемой точности обработки.

При соотношении  $l/D < 4$  (где  $l$  — длина;  $D$  — диаметр обрабатываемой заготовки, мм) заготовки закрепляют в патроне.

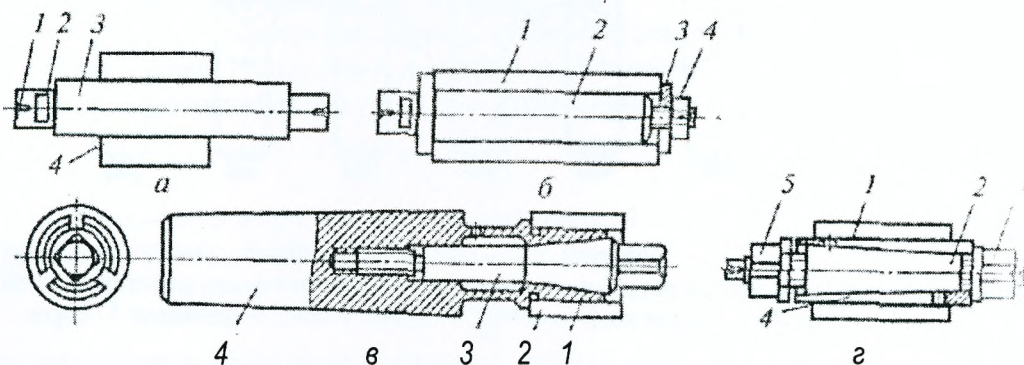
При  $4 < l/D < 10$  — в центрах или в патроне с поджимом задним центром (рисунок 1.14).

При  $l/D > 10$  — в центрах или в патроне и заднем центре с поддержкой люнетом (рисунок 1.15).

Заготовку обрабатывают в центрах в случае необходимости обеспечения концентричности обрабатываемых поверхностей при переустановке заготовки на станке, если последующую обработку выполняют на шлифовальном станке тоже в центрах и если это предусмотрено технологией обработки.

Заготовки с отверстием устанавливают в центрах с помощью токарных оправок (рисунок 1.16).

Для облегчения условий труда рабочих при закреплении заготовок на станки устанавливают механизированные приводы: пневматические, гидравлические, электрические и магнитные.



**Рисунок 1.16 – Токарные оправки:**

*а* — оправка с малой конусностью (обычно 1:2000): 1 — центровое отверстие; 2 — хомутик; 3 — оправка; 4 — заготовка;

*б* — цилиндрическая оправка: 1 — заготовка; 2 — оправка; 3 — прижимная шайба; 4 — шайба;

*в* — шпиндельная оправка: 1 — цанга; 2 — заготовка; 3 — разжимная оправка; 4 — патрон;

*г* — разжимная (цанговая) оправка: 1 — заготовка; 2 — коническая оправка; 3, 5 — гайки; 4 — полая оправка

## 1.8 Технология обработки наружных цилиндрических и торцовых поверхностей, канавок

Для наружного продольного чернового и чистового точения применяют проходные резцы.

В настоящее время конструкция резцов с напаянными твердосплавными пластинами устарела, и все большее применение находят проходные твердосплавные резцы сборной конструкции (рисунок 1.17).

По сравнению с напаянными резцами сборные имеют следующие преимущества: сокращение расходов на переточку; уменьшение вспомогательного времени на смену и подналадку резцов; экономия твердого сплава.



Если требуемую шероховатость поверхности нельзя получить обычным проходным резцом, то применяют специальные (чистовые) резцы, предназначенные только для чистовой обработки.

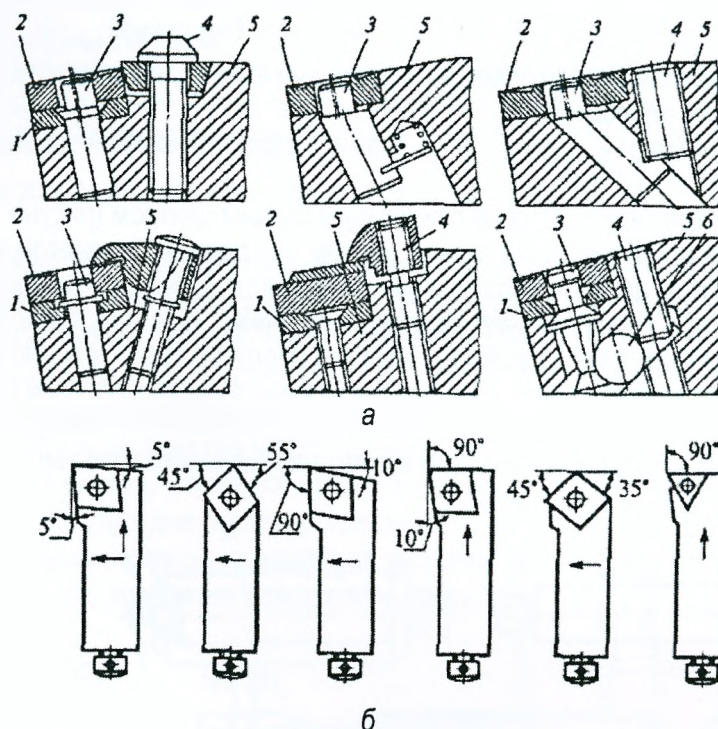
Установка резца относительно оси заготовки при чистовой обработке должна исключать возникновение дефектов на обработанной поверхности, что достигается установкой вершины резца по оси заготовки или несколько ниже ее. Вылет резца (при закреплении) должен быть минимально возможным.

**Обработка торцовых поверхностей.** Торцы и уступы обрабатывают подрезными, проходными отогнутыми или проходными упорными резцами (рисунок 1.18).

Подрезной резец предназначен для обработки наружных торцовых поверхностей. При подрезании торца движение подачи резания осуществляется перпендикулярно к оси обрабатываемой заготовки. Подрезной резец (рисунок 1.18, б) позволяет обрабатывать различные торцовые и другие поверхности с продольным и поперечным движениями подачи.

Подрезные резцы изготовляют с пластинами из быстрорежущих сталей и сборные, с пластинами из твердых сплавов. Главный задний угол  $\alpha = 10...15^\circ$ , передний угол  $\gamma$  выбирают в зависимости от обрабатываемого материала.

Скорость резания для обработки торцов и уступов обычно на 20 % выше, чем при обработке наружных цилиндрических поверхностей, так как время участия резца в процессе резания незначительно, и он не успевает нагреться до критической температуры.



**Рисунок 1.17 – Проходные резцы:**

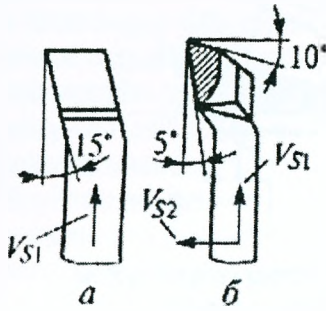
сборной конструкции (а) и типовые резцовые вставки с механическим креплением многогранных твердосплавных пластин (б): 1 - подкладка; 2 - пластина; 3 - штифт; 4 - винт; 5 - державка; 6 - шарик

**Обработка канавок и отрезка.** Узкие канавки обрабатывают прорезными резцами. Форма режущей кромки резца соответствует форме обрабатываемой канавки. Прорезные резцы (рисунок 1.19) бывают прямые и отогнутые, которые, в свою очередь, делятся на правые и левые. Чаще применяют правые прямые и левые отогнутые прорезные резцы.

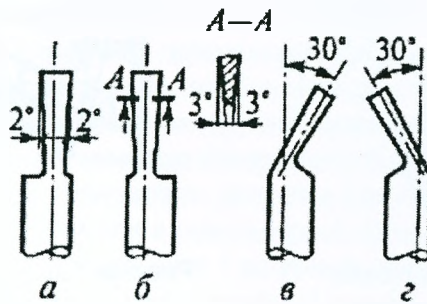
Жесткость детали не всегда позволяет прорезать канавки заданной ширины за один проход резца. Канавку шире 5 мм в нежесткой детали прорезают за несколько проходов резца с поперечным движением подачи. На торцах и по диаметру канавки оставляют припуск 0,5... 1 мм для чистовой обработки, которую выполняют этим же резцом или канавочным резцом с размером режущей кромки, равным заданному размеру канавки.

Заготовки и детали отрезают отрезными резцами (рисунок 1.20). Ширина режущей кромки отрезного резца зависит от диаметра отрезаемой заготовки и может быть равна 3; 4; 5; 6; 8 и 10 мм. Длина головки отрезного резца должна быть несколько больше половины диаметра прутка, от которого отрезают заготовку ( $l > 0,5d$ ).

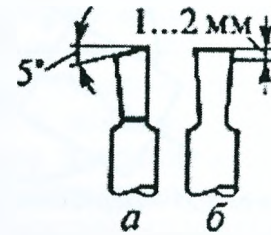
Отрезные резцы изготовляют цельными, а также с пластинами из быстрорежущей стали или твердого сплава. Для уменьшения трения между резцом и разрезаемым материалом головка резца сужается к стержню под углом  $1...2^\circ$  (с каждой стороны резца), угол  $\lambda = 0^\circ$ , задний угол  $\alpha = 12^\circ$ .



**Рисунок 1.18 – Подрезные резцы:**  
*a* — для обработки наружных торцов;  
*б* — для работы с продольной  $V_{S2}$  и поперечной  $V_{S1}$  подачами



**Рисунок 1.19 – Прорезные резцы:**  
*a* — прямой левый; *б* — прямой правый; *в* — отогнутый левый; *г* — отогнутый правый



**Рисунок 1.20 – Отрезные резцы:**  
*a* — для получения ровного торца у отрезаемой детали; *б* — для уменьшения шероховатости поверхности, полученной после отрезки

Отрезные резцы следует устанавливать под прямым углом к оси обрабатываемой заготовки. Установка режущей кромки резца выше оси обрабатываемой заготовки (даже на  $0,1 - 0,2$  мм) может привести к его поломке, а при установке режущей кромки резца ниже оси заготовки на торце детали остается необработанный выступ. Расстояние от торца приспособления для закрепления прутка до обработанного торца прутка не должно превышать диаметра отрезаемого прутка.

При отрезке хрупкого материала заготовка отламывается раньше, чем резец подойдет к центру заготовки, в результате чего на торце заготовки остается выступ (бобышка). Для получения ровного торца режущую кромку резца выполняют под углом  $5...10^\circ$  (рисунок 1.20, *a*).

Для уменьшения шероховатости поверхности, полученной после отрезки, на задних вспомогательных поверхностях резца делают фаски шириной  $1...2$  мм (рисунок 1.20, *б*). Поперечная подача при обработке канавок —  $0,05...0,3$  мм/об (для стальных деталей диаметром до 100 мм).

Скорость резания при обработке канавок и отрезке заготовок равна  $25...30$  м/мин для резцов из быстрорежущих сталей и  $125...150$  м/мин для твердосплавных резцов.

### 1.9 Технология обработки конических поверхностей

Коническая поверхность характеризуется следующими параметрами: меньшим  $d$  и большим  $D$  диаметрами и расстоянием  $l$  между плоскостями, в которых расположены окружности диаметрами  $D$  и  $d$ . Угол  $\alpha$  называется углом наклона конуса, а угол  $2\alpha$  — углом конуса.

Конусность:

$$K = \frac{D - d}{l}$$

Конусность обычно обозначается со знаком деления (например,  $1:20$  или  $1:50$ ), а в некоторых случаях — десятичной дробью (например,  $0,05$  или  $0,02$ ).

Уклон:

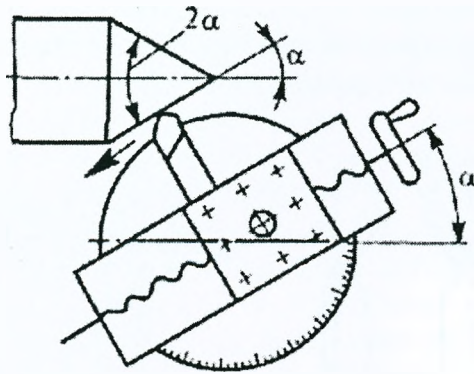
$$Y = \frac{D - d}{2l}$$

При обработке валов часто встречаются переходы между поверхностями, имеющие коническую форму. Если длина конуса не превышает 50 мм, то его обработку можно производить врезанием широким резцом. Угол наклона режущей кромки резца в плане должен соответствовать углу наклона конуса на обработанной детали. Резцу сообщают поперечное движение подачи.

Для уменьшения искажения образующей конической поверхности и уменьшения отклонения угла наклона конуса необходимо устанавливать режущую кромку резца по оси вращения обрабатываемой детали.

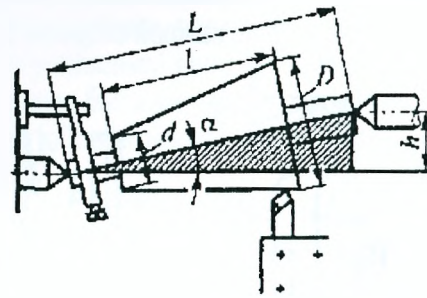
Следует учитывать, что при обработке конуса резцом с режущей кромкой длиной более 15 мм могут возникнуть вибрации, уровень которых тем выше, чем больше длина обрабатываемой детали, меньше ее диаметр, меньше угол наклона конуса, чем ближе расположен конус к середине детали, чем больше вылет резца и меньше прочность его закрепления. В результате вибрации на обрабатываемой поверхности появляются следы, и ухудшается ее качество. При обработке широким резцом жестких деталей вибрации могут отсутствовать, но при этом возможно смещение резца под действием радиальной составляющей силы резания, что приводит к нарушению настройки резца на требуемый угол наклона. (Смещение резца зависит от режима обработки и направления движения подачи.)





**Рисунок 1.21 – Обработка конуса путем поворота верхних салазок суппорта:**

$2\alpha$  — угол конуса;  
 $\alpha$  — угол наклона конуса



**Рисунок 1.22 – Обработка конуса путем смещения задней бабки:**

$d$  и  $D$  — меньший и больший диаметры;  
 $l$  — расстояние между плоскостями;  $L$  — расстояние между центрами;  
 $h$  — смещение заднего центра;  
 $\alpha$  — угол наклона конуса

Конические поверхности с большими уклонами можно обрабатывать при повороте верхних салазок суппорта с резцедержателем (рисунок 1.21) на угол  $\alpha$ , равный углу наклона обрабатываемого конуса. Подача резца производится вручную (рукояткой перемещения верхних салазок), что является недостатком этого метода, поскольку неравномерность ручной подачи приводит к увеличению шероховатости обработанной поверхности. Указанным способом обрабатывают конические поверхности, длина которых соизмерима с длиной хода верхних салазок.

Коническую поверхность большой длины с углом  $\alpha = 8 \dots 10^\circ$  можно обрабатывать при смещении задней бабки (рисунок 1.22). При этом величина смещения:

$$h = L \cdot \sin \alpha;$$

При малых углах:  $\sin \alpha \approx \operatorname{tg} \alpha$ , тогда:

$$h \approx \frac{L \cdot (D - d)}{2l},$$

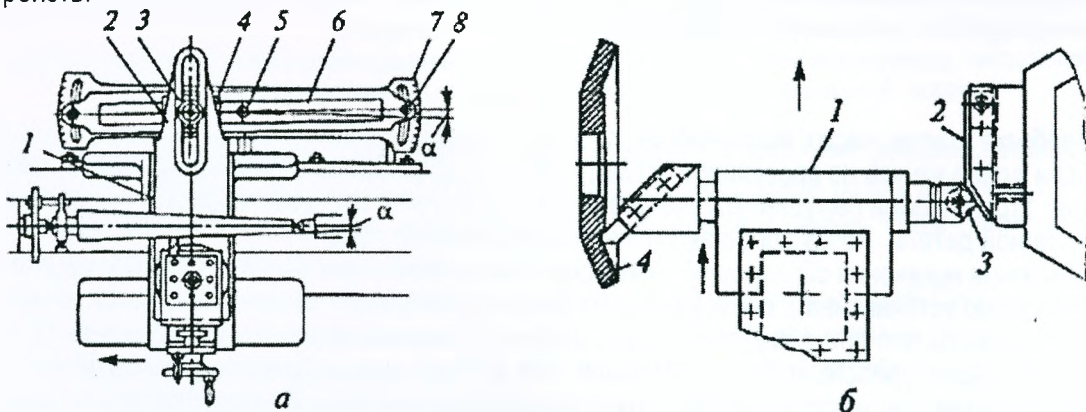
где  $L$  — расстояние между центрами;  $D$  — больший диаметр;  $d$  — меньший диаметр;  $l$  — расстояние между плоскостями.

Если  $L = l$ , то:

$$h \approx \frac{D - d}{2}.$$

Смещение задней бабки определяют по шкале, нанесенной на торце опорной плиты со стороны маховика, и риске на торце корпуса задней бабки. Цена деления на шкале обычно 1 мм. При отсутствии шкалы на опорной плите смещение задней бабки отсчитывают по линейке, приставленной к опорной плите.

Достаточно распространенной является обработка конических поверхностей с применением копирных устройств.



**Рисунок 1.23 – Обработка конической поверхности с применением копирных устройств:**

**а** — при продольном перемещении суппорта: 1 — суппорт; 2 — тяга; 3 — зажим; 4 — ползун; 5 — ось;  
**б** — копирная линейка; 7 — плита; 8 — болт;  
**б** — при поперечном перемещении суппорта: 1 — приспособление; 2 — копир; 3 — копирный ролик;  
 4 — внутренняя коническая поверхность;  $\alpha$  — угол поворота копирной линейки



К станине станка крепится плита 7 (рисунок 1.23, а) с копирной линейкой 6, по которой перемещается ползун 4, соединенный с суппортом 1 станка тягой 2 с помощью зажима 3. Для свободного перемещения суппорта в поперечном направлении необходимо отсоединить винт поперечного движения подачи. При продольном перемещении суппорта 1 резец получает два движения: продольное от суппорта и поперечное от копирной линейки 6. Поперечное перемещение зависит от угла поворота копирной линейки 6 относительно оси 5 поворота. Угол поворота линейки определяют по делениям на щите 7, фиксируя линейку болтами 8. Движение подачи резца на глубину резания производят рукояткой перемещения верхних салазок суппорта. Наружные конические поверхности обрабатывают проходными резцами.

Обработку внутренней конической поверхности заготовки (рисунок 1.23, б) производят по копиру 2, установленному в пинноли задней бабки или в револьверной головке станка. В резцедержателе поперечного суппорта устанавливают приспособление 1 копирным роликом 3 и остроконечным проходным резцом. При поперечном перемещении суппорта копирный ролик 3 в соответствии с профилем копира 2 получает продольное перемещение, которое через приспособление 1 передается резцу. Внутренние конические поверхности обрабатывают расточными резцами.

**Контроль конических поверхностей.** Конусность наружных поверхностей измеряют шаблоном или универсальным угломером. Для более точных измерений применяют калибры-втулки, с помощью которых проверяют не только угол конуса, но и его диаметры.

При измерении конических отверстий применяют калибр-пробку. Правильность обработки конического отверстия определяется (как и при измерении наружных конусов) взаимным прилеганием поверхностей детали и калибра-пробки. Если тонкий слой краски, нанесенный на калибр-пробку, сотрется у малого диаметра, то угол конуса в детали велик, а если у большого диаметра — угол мал.

### 1.10 Технология обработки цилиндрических отверстий

На токарных станках обработка цилиндрических отверстий различной степени точности и с различной шероховатостью обработанной поверхности производится сверлами, зенкерами, развертками и расточными резцами. Все перечисленные способы относятся к осевой обработке, т.е. к лезвийной обработке с вращательным главным движением резания и движении подачи только вдоль оси главного движения резания.

**Сверление.** Сверление — основной способ обработки отверстий в сплошном материале заготовок. Просверленные отверстия, как правило, не имеют абсолютно правильной цилиндрической формы. Их поперечное сечение имеет форму овала, а продольное — небольшую конусность.

Диаметры просверленных отверстий всегда больше диаметра сверла, которым они обработаны. Разность диаметров сверла и просверленного им отверстия называют разбивкой отверстия. Для стандартных сверл диаметром 10...20 мм разбивка составляет 0,15...0,25 мм. Причиной разбивки отверстий являются недостаточная точность заточки сверл и несоосность сверла и шпинделя станка.

Сверление отверстий без дальнейшей их обработки проводят тогда, когда необходимая точность размеров лежит в пределах 12...14-го квалитетов. Наиболее часто сверлением обрабатывают отверстия для болтовых соединений, а также отверстия для нарезания в них внутренней крепежной резьбы (например, метчиком).

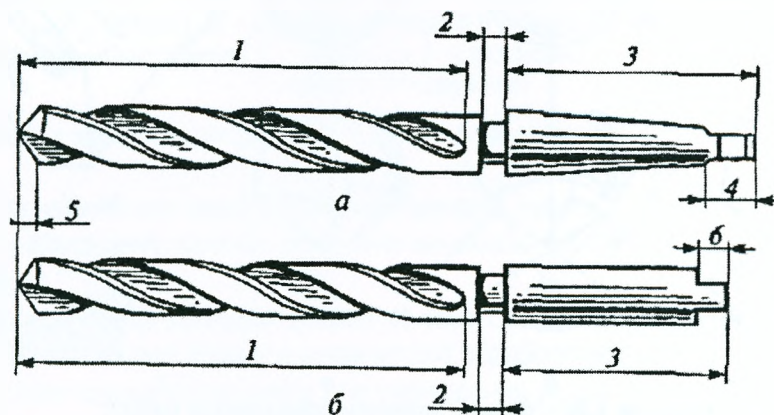


Рисунок 1.24 – Спиральные сверла:

а; б — элементы спирального сверла соответственно с коническим и цилиндрическим хвостовиками;  
1 — рабочая часть; 2 — шейка; 3 — хвостовик; 4 — лапка; 5 — режущая часть; 6 — поводок

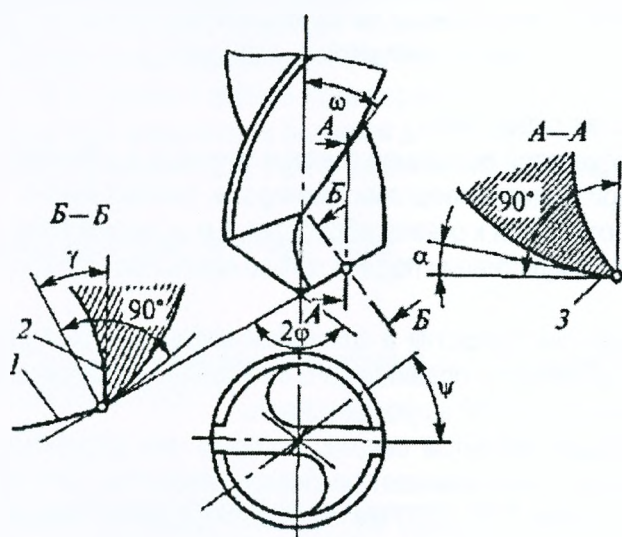
В зависимости от конструкции и назначения различают следующие сверла:

- спиральные с цилиндрическим и коническим хвостовиками, предназначенные для сверления стали, чугуна и других конструкционных материалов;
- оснащенные пластинками из твердых сплавов, предназначенные для обработки деталей из чугуна (особенно с литевой коркой), твердой и закаленной стали;
- глубокого сверления, используемые при сверлении отверстий, длина которых превышает диаметр в пять раз и более;
- центровочные, предназначенные для обработки центровых отверстий обрабатываемых деталей.

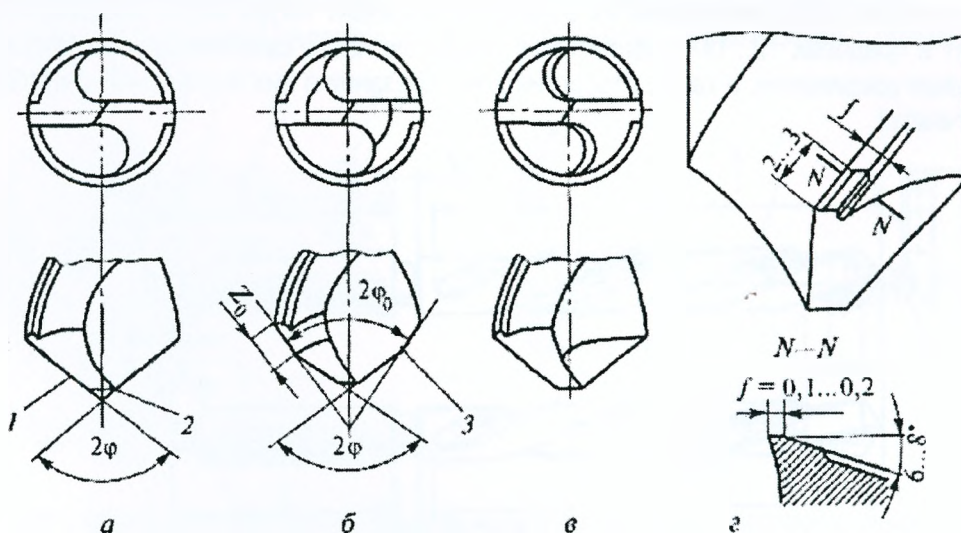
Наибольшее распространение при токарной обработке получили спиральные сверла (рисунок 1.24). Углы и формы заточки спирального сверла показаны на рисунках 1.25 и 1.26. Формы заточек сверл выбирают в зависимости от свойств обрабатываемых материалов и диаметра сверла.

Для повышения стойкости сверла и производительности обработки производят двойную заточку сверла под углами  $2\varphi = 116...118^\circ$  и  $2\varphi_0 = 70...90^\circ$  (рисунок 1.26, б).

Подточка поперечной кромки (рисунок 1.26, в) и ленточки сверла (рисунок 1.26, г) облегчает процесс сверления отверстий. Подточка поперечной кромки снижает осевую силу, а подточка ленточки уменьшает трение ленточек о стенки отверстия и повышает стойкость сверл. При подточке длина поперечной кромки уменьшается до 50 %. Обычно производится подточка сверл диаметром более 12 мм, а также после каждой переточки сверла.



**Рисунок 1.25 – Углы спирального сверла:**  
 $\alpha$  — задний угол;  $\gamma$  — передний угол;  $\psi$  — угол наклона поперечной режущей кромки;  $\omega$  — угол наклона винтовой канавки;  
 $2\varphi$  — угол при вершине. 1 — задняя поверхность; 2 — передняя поверхность; 3 — режущая кромка



**Рисунок 1.26 – Формы заточки спиральных сверл:**

а — обыкновенная; б — двойная: 1 — главная режущая кромка; 2 — поперечная режущая кромка; 3 — вспомогательная режущая кромка;  $2\varphi$  — главный угол при вершине сверла;  $2\varphi_0$  — вспомогательный угол при вершине сверла;  $Z_0$  — ширина зоны второй заточки; в — подточка поперечного лезвия и ленточки; г — подточка ленточки;  $f$  — ширина ленточки



Главное движение резания при сверлении — вращательное, оно выполняется заготовкой; движение подачи — поступательное, выполняется инструментом. Перед началом работы проверяют совмещение вершин переднего и заднего центров токарного станка. Заготовку устанавливают в патрон и проверяют, чтобы ее биение (эксцентricность) относительно оси вращения не превышало допуска, снимаемого при наружном обтачивании. Проверяют биение торца заготовки, при котором будет обрабатываться отверстие, и выверяют заготовки по торцу. Перпендикулярность торца заготовки к оси ее вращения можно обеспечить подрезкой торца. При этом в центре заготовки можно выполнить углубление для обеспечения нужного направления сверла и предотвращения его увода и поломки.

Сверла с коническими хвостовиками устанавливают непосредственно в конусное отверстие пиноли задней бабки, а если размеры конусов не совпадают, то используют переходные втулки.

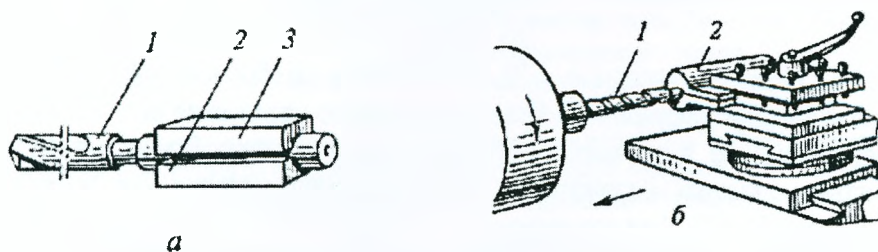
Для крепления сверл с цилиндрическими хвостовиками (диаметром до 16 мм) применяют сверлильные кулачковые патроны, которые устанавливают в пиноли задней бабки.

Перед сверлением отверстий заднюю бабку перемещают по станине на такое расстояние от заготовки, чтобы сверление можно было производить на требуемую глубину при минимальном выдвигании пиноли из корпуса задней бабки. Перед началом сверления заготовку приводят во вращение включением шпинделя.

Сверло плавно (без удара) подводят вручную (вращением маховика задней бабки) к торцу заготовки и производят сверление на небольшую глубину (надсверливают). Затем отводят инструмент, останавливают заготовку и проверяют точность расположения отверстия. Для того чтобы сверло не сместилось, предварительно производят центрование заготовки коротким спиральным сверлом большого диаметра или специальным центровочным сверлом с углом при вершине  $90^\circ$ . Благодаря этому, в начале сверления поперечная кромка сверла не работает, что уменьшает смещение сверла относительно оси вращения заготовки. Для замены сверла маховик задней бабки поворачивают до тех пор, пока пиноль не займет в корпусе бабки крайнее правое положение, в результате чего сверло выталкивается винтом из пиноли. Затем в пиноль устанавливают нужное сверло.

При сверлении отверстия, глубина которого больше его диаметра, сверло (также как при работе на сверлильных станках), периодически выводят из обрабатываемого отверстия, очищают канавки сверла и отверстие заготовки от накопившейся стружки.

При ручном управлении станком трудно обеспечить постоянную скорость движения подачи. Для стабилизации скорости подачи используют различные устройства. Для механической подачи сверла его закрепляют в резцедержателе. Сверло 1 с цилиндрическим хвостовиком (рисунок 1.27, а) с помощью прокладок 2 и 3 устанавливают в резцедержателе так, чтобы ось сверла совпала с линией центров.



**Рисунок 1.27 – Крепление сверла в резцедержателе:**

а — с цилиндрическим хвостовиком: 1 — сверло; 2 и 3 — прокладки; б — с коническим хвостовиком: 1 — сверло; 2 — державка.

Сверло 1 с коническим хвостовиком (рисунок 1.27, б) устанавливают в державке 2, которую крепят в резцедержателе.

После выверки совпадения оси сверла с линией центров суппорт со сверлом вручную подводят к торцу заготовки и обрабатывают пробное отверстие минимальной глубины, а затем включают механическую подачу суппорта.

При сверлении напроход перед выходом сверла из заготовки скорость механической подачи значительно уменьшают или отключают подачу и заканчивают обработку вручную.

Для получения более точных отверстий и для уменьшения увода сверла от оси детали используют рассверливание, т.е. сверление отверстия в несколько приемов. При сверлении отверстий большого диаметра (свыше 30 мм) также прибегают к рассверливанию для уменьшения осевого усилия. Режимы резания при рассверливании отверстий те же, что и при сверлении.

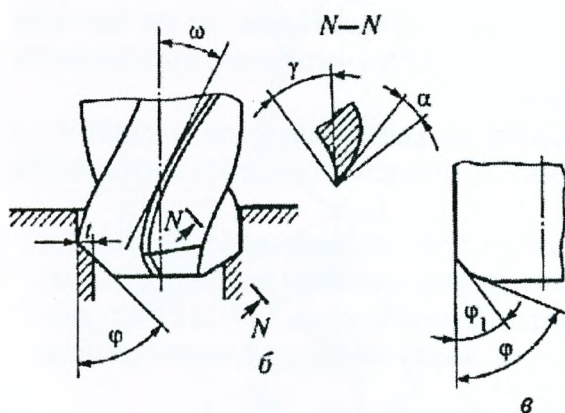
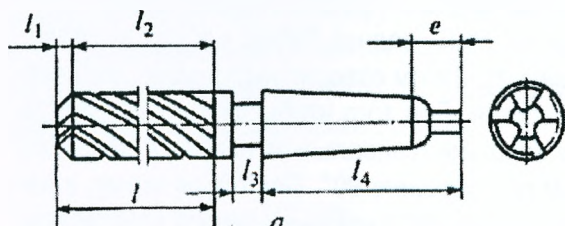


**Зенкерование.** Зенкерование — это обработка предварительно просверленных отверстий или отверстий, изготовленных литьем и штамповкой, с целью получения более точных по форме и диаметру, чем при сверлении. Точность обработки цилиндрического отверстия после зенкерования — 10...11-й квалификации.

Зенкерование может быть как предварительной (перед развертыванием), так и окончательной обработкой. Для повышения точности зенкерования (особенно при обработке литых или штампованных глубоких отверстий) рекомендуется предварительно расточить (резцом) отверстие до диаметра, равного диаметру зенкера, на глубину, примерно равную половине длины рабочей части зенкера.

Конструктивно зенкеры выполняют хвостовыми цельными, хвостовыми сборными с вставными ножами, насадными цельными и насадными сборными. Зенкеры изготовляют из быстрорежущей стали или с пластинами твердого сплава, напаяваемыми на корпус зенкера или корпус ножей у сборных конструкций. Хвостовые зенкеры (подобно сверлам) крепят с помощью цилиндрических или конических хвостовиков, насадные зенкеры имеют коническое посадочное отверстие (конусность 1:30) и торцовую шпонку для предохранения от провертывания при работе.

Зенкер (рисунок 1.28, а) состоит из рабочей части  $l$ , шейки  $l_3$ , хвостовика  $l_4$  и лапки  $e$ . Рабочая часть зенкера имеет режущую  $l_1$  и калибрующую  $l_2$  части.



Зенкеры имеют три, четыре, а иногда шесть режущих зубьев, что способствует лучшему по сравнению со сверлами направлению их в обрабатываемом отверстии и повышает точность обработки.

**Рисунок 1.28 – Зенкер:**

а — элементы зенкера:  $l$  — рабочая часть;  $l_1$  — режущая часть;  $l_2$  — калибрующая часть;  $l_3$  — шейка;  $l_4$  — хвостовик;  
 е — лапка; б — режущая часть зенкера:  $\alpha$  — задний угол;  
 $\gamma$  — передний угол;  $\varphi$  — угол главной режущей кромки;  
 $\omega$  — угол наклона канавки зенкера;  $t$  — глубина резания;  
 в — режущая кромка:  $\varphi$  — угол вспомогательной режущей кромки

Зенкеры из быстрорежущей стали изготовляют хвостовыми цельными ( $d=10...40$  мм), хвостовыми сборными со вставными ножами ( $d=32...80$  мм) или насадными сборными ( $d=40...120$  мм).

Зенкеры, оснащенные твердосплавными пластинами, могут быть составными и сборными. Составные хвостовые

зенкеры имеют диаметры 14...50 мм, насадные — 32...80 мм, насадные сборные — 40...120 мм.

Угол наклона винтовой канавки (рисунок 1.28, б) зенкеров общего назначения  $\omega = 10...30^\circ$ . Для обработки твердых металлов берут меньшие, а для мягких — большие значения углов. Для чугуна и бронзы  $\omega = 0$ . Для отверстий с прерывистыми стенками независимо от обрабатываемого металла  $\omega = 20...30^\circ$ . Задний угол  $\alpha$  зенкера на периферии равен  $8...10^\circ$ . Угол при вершине  $\varphi$  и передний угол  $\gamma$  выбирают по таблицам.

Для усиления режущей кромки на зенкерах с пластинками из твердых сплавов со выбирают положительным и равным  $12...15^\circ$ .

Ленточки вдоль края винтовой канавки на калибрующей части служат для направления зенкера. Ширина ленточки  $f=0,8...2,0$  мм. Для повышения стойкости зенкера длину ленточки подтачивают на  $1,5...2$  мм (так же, как у сверла).

**Развертывание.** Для получения на токарных станках отверстий высокой точности (6...11 квалификация) и качества поверхности ( $Ra 2,5...0,32$  мкм) применяют развертывание.

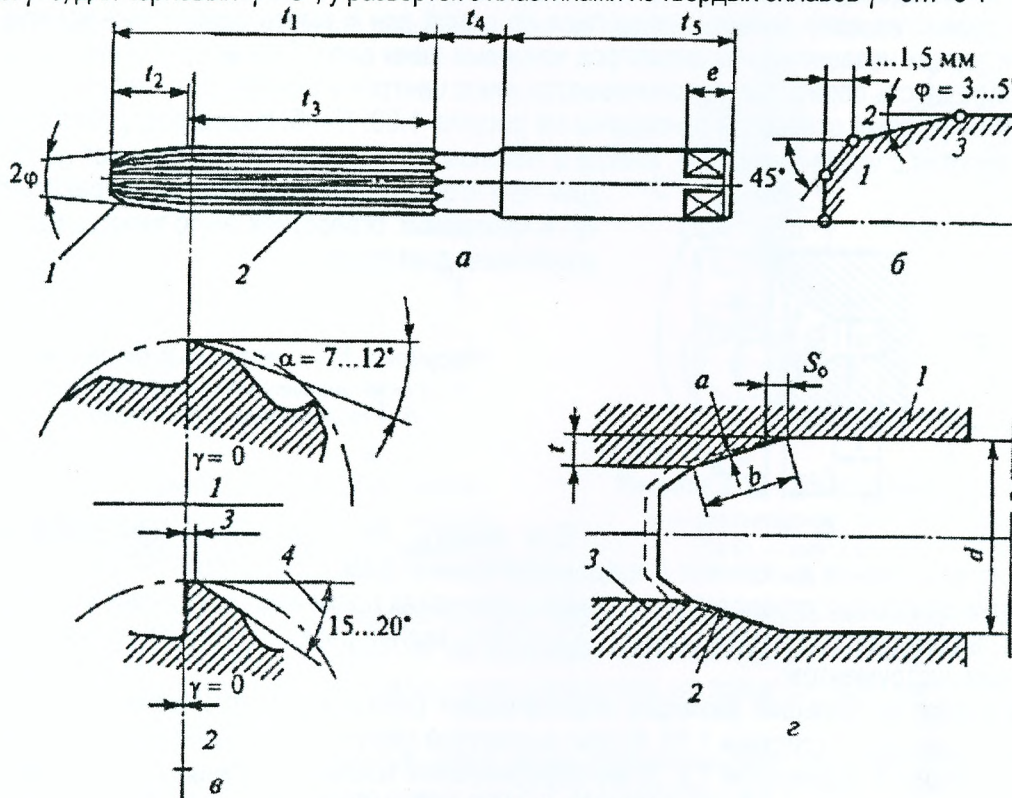
Развертки подразделяются:

- по типу обрабатываемых поверхностей — на цилиндрические и конические;
- по способу применения — на ручные и машинные;
- по методу крепления на станке — на хвостовые и насадные;
- по материалу режущей части — на быстрорежущие и оснащенные твердым сплавом;
- по конструктивным признакам — на цельные, изготовленные из одного инструментального материала; составные неразъемные со сварными хвостовиками; составные неразъемные с припаянными пластинками из твердого сплава и составные разъемные со вставными ножами.

Стандартные развертки имеют прямые канавки, т.е. угол наклона канавок  $\omega = 0^\circ$ . Для уменьшения шероховатости обработанной поверхности, а также для развертывания отверстий с пазами применяют развертки с винтовыми канавками, имеющими наклон, обратный направлению рабочего вращения. Для разверток с винтовыми канавками угол  $\omega$  выбирают по таблицам.

Угол конуса заборной части  $\varphi$  развертки (рисунок 1.29, б) выбирают по таблицам.

Задний угол  $\alpha$  (рисунок 1.29, в) равен  $15^\circ$ , большие величины его принимают для разверток малых размеров. Задний угол на калибрующей части равен  $0^\circ$ . Для чистовых разверток при резании хрупких металлов передний угол  $\gamma = 0$ , для черновых  $\gamma = 8^\circ$ , у разверток с пластинами из твердых сплавов  $\gamma = 0 \dots -5^\circ$ .



**Рисунок 1.29 – Развертка:**

- а — элементы развертки:  $t_1$  — рабочая часть;  $t_2$  — режущая часть;  $t_3$  — калибрующая часть;  $t_4$  — шейка;  $t_5$  — хвостовик;  $e$  — квадрат; 1 — направляющий конус; 2 — цилиндрическая часть;  $2\varphi$  — угол заборного конуса;
- б — элементы режущей части развертки: 1 — 2 — поверхность направляющего конуса; 2 — 3 — режущая часть;  $\varphi$  — угол главной режущей кромки; в — зубья развертки в поперечном сечении: 1 — режущая часть; 2 — калибрующая часть; 3 — ленточка; 4 — угол спинки;  $\alpha$  — задний угол;  $\gamma$  — передний угол;
- г — элементы резания и обозначение поверхностей на обрабатываемой детали:  $t$  — глубина резания;  $a$  — толщина стружки;  $b$  — ширина стружки;  $S_0$  — подача на оборот;  $d$  — диаметр развернутой поверхности; 1 — развернутая поверхность; 2 — поверхность резания; 3 — развертываемая поверхность

Для того чтобы обеспечить высокое качество обработки, сверление, зенкерование (или растачивание) и развертывание отверстия производят за одну установку заготовки в патроне станка.

Выбор режимов резания при обработке цилиндрических отверстий стержневыми инструментами на токарных станках производят по тем же таблицам, что и при обработке на сверлильных станках. Однако, учитывая малую жесткость крепления стержневых инструментов на станках токарной группы, расчетные значения режимов на практике уменьшают.

**Растачивание.** Если диаметр отверстия превышает диаметр стандартных сверл или зенкеров, то такое отверстие растачивают. Растачивание применяют также при обработке отверстий с неравномерным припуском или с непрямолинейной образующей.

В зависимости от назначения различают расточные резцы для обработки сквозных и глухих отверстий (рисунок 1.6). У расточных стержневых резцов консольная часть выполнена круглой, а стержень для крепления резцов — квадратным; такими резцами можно растачивать отверстия диаметром 30...65 мм. Для повышения виброустойчивости режущая кромка резцов выполнена по оси стержня.

Форма передней поверхности и все углы у расточных резцов (за исключением заднего) принимаются такими же, как и у проходных, применяемых при наружном точении. Углы резания у расточных резцов можно изменять путем установки режущей кромки резцов выше или ниже продольной оси детали.



При растачивании резец находится в более тяжелых условиях, чем при наружном продольном точении, так как ухудшаются условия для отвода стружки, подвода СОЖ и отвода тепла.

Расточный резец имеет большой вылет, что обуславливает отжим резца и способствует возникновению вибраций; поэтому при растачивании, как правило, снижаются режимы резания.

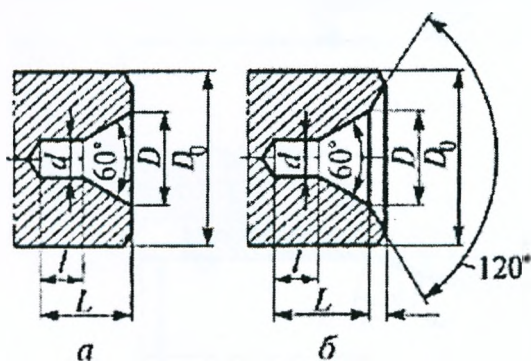
### 1.11 Обработка центровых отверстий

В деталях типа валов часто выполняют центровые отверстия, которые используют для последующей токарной и шлифовальной обработки детали и для восстановления ее в процессе эксплуатации. На основании этого центровку выполняют особенно тщательно.

Центровые отверстия вала должны находиться на одной оси и иметь одинаковые конусные отверстия на обоих торцах независимо от диаметров концевых шеек вала. При невыполнении этих требований снижается точность обработки и увеличивается износ центров и центровых отверстий.

Конструкции центровых отверстий приведены на рисунке 1.30. Наибольшее распространение имеют центровые отверстия с углом конуса  $60^\circ$ . Иногда в тяжелых валах этот угол увеличивают до  $75^\circ$  или  $90^\circ$ .

Для того чтобы вершина центра не упиралась в заготовку, в центровых отверстиях выполняют цилиндрические углубления диаметром  $d$ .



**Рисунок 1.30 – Центровые отверстия:**

а — незащищенные от повреждений;  
б — защищенные от повреждений

Для защиты от повреждений центровые отверстия многократно использования выполняют с предохранительной фаской под углом  $120^\circ$  (рисунок 1.30, б).

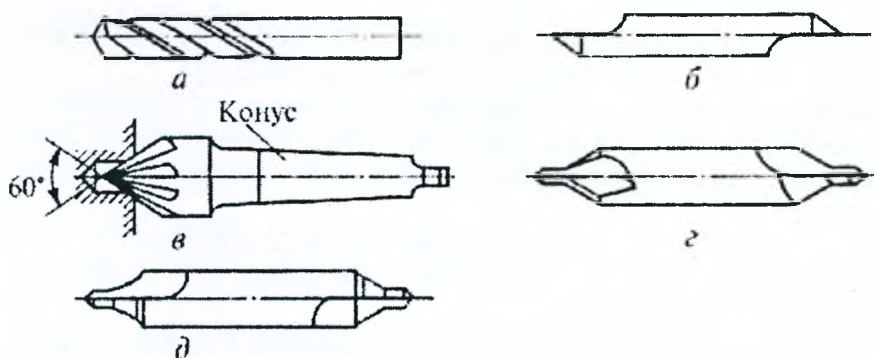
Для обработки центровых отверстий в небольших заготовках применяют различные методы. Заготовку закрепляют в самоцентрирующем патроне, а в пиноль задней бабки вставляют сверлильный патрон с центровочным инструментом.

Центровые отверстия больших размеров обрабатывают сначала цилиндрическим сверлом (рисунок 1.31, а), а затем однозубой (рисунок 1.31, б) или многозубой (рисунок 1.31, в) зенковкой.

Центровые отверстия диаметром 1,5...5 мм обрабатывают комбинированными сверлами без предохранительной фаски (рисунок 1.31, г) и с предохранительной фаской (рисунок 1.31, д).

Центровые отверстия обрабатывают при вращающейся заготовке; движение подачи центровочного инструмента осуществляется вручную (от маховика задней бабки). Торцев, в котором обрабатывают центровое отверстие, предварительно подрезают резцом.

Необходимый размер центрового отверстия определяют по углублению центровочного инструмента, используя лимб маховика задней бабки или шкалу пинюли. Для обеспечения соосности центровых отверстий деталь предварительно размечают, а длинные детали при зацентровке поддерживают люнетом.



**Рисунок 1.31 – Центровочные инструменты:**

а — цилиндрическое сверло;  
б — однозубая зенковка;  
в — многозубая зенковка;  
г — комбинированное сверло без предохранительной фаски;  
д — комбинированное сверло с предохранительной фаской

Центровые отверстия размечают с помощью угольника. После разметки производят накернивание центрового отверстия.

Если в процессе работы конические поверхности центровых отверстий были повреждены или неравномерно изношены, то допускается их исправление резцом. В этом случае верхнюю каретку суппорта поворачивают на угол конуса.



## 1.12 Технология нарезания резьбы на токарных станках

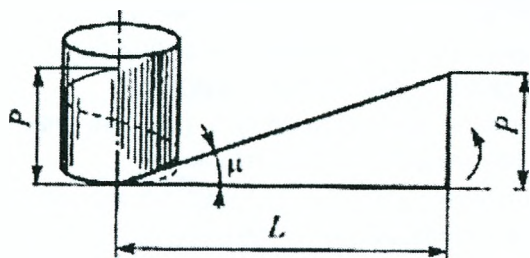
Резьба — это винтовая поверхность, образованная на телах вращения и применяемая для соединения, уплотнения или обеспечения заданных перемещений деталей машин и механизмов.

Резьбы подразделяются по форме основной поверхности на цилиндрические и конические.

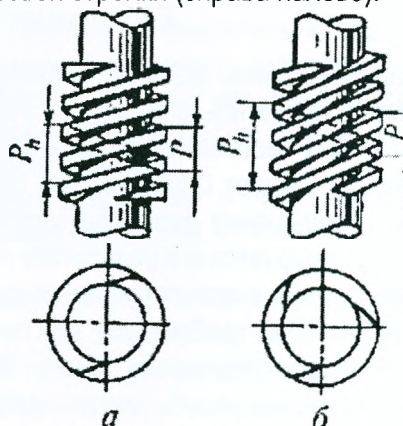
В зависимости от назначения резьбового соединения применяют резьбы различного профиля.

Профиль резьбы — это контур сечения резьбы в плоскости, проходящей через ее ось. Широко применяются резьбы с треугольным, трапецеидальным и прямоугольным профилями.

Резьбы бывают левые и правые. Винт с правой резьбой заворачивают при вращении по часовой стрелке (слева направо), а винт с левой резьбой — против часовой стрелки (справа налево).



**Рисунок 1.32 – Геометрия винтовой линии:**  
 $\mu$  — угол наклона винтовой линии;  $P$  — шаг винтовой линии;  $L$  — длина окружности винтовой линии



**Рисунок 1.33 – Многозаходная резьба:**  
 а — двухзаходная; б — трехзаходная;  
 $P$  и  $P_h$  — шаг и ход резьбы

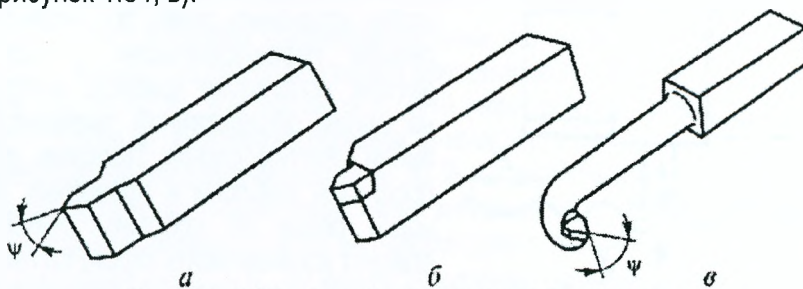
Различают однозаходные и многозаходные резьбы. Однозаходная резьба образована одной непрерывной ниткой резьбы, а многозаходная — несколькими нитками резьбы, эквидистантно расположенными на поверхности детали. Число ниток легко определить на торце детали, где начинается резьбовая поверхность (рисунок 1.33).

Различают ход  $P_h$  и шаг  $P$  резьбы. Расстояние между двумя одноименными сторонами соседних витков, измеренное вдоль оси заготовки, называется шагом резьбы. Ход многозаходной резьбы (ГОСТ 11708—82) — это расстояние по линии, параллельной оси резьбы, между любой исходной средней точкой на боковой стороне резьбы и средней точкой, полученной при перемещении исходной средней точки по винтовой линии на  $360^\circ$  между одноименными точками одного витка одной нитки резьбы, измеренное параллельно оси детали. Ход многозаходной резьбы равен шагу резьбы, умноженному на число заходов  $k$ :

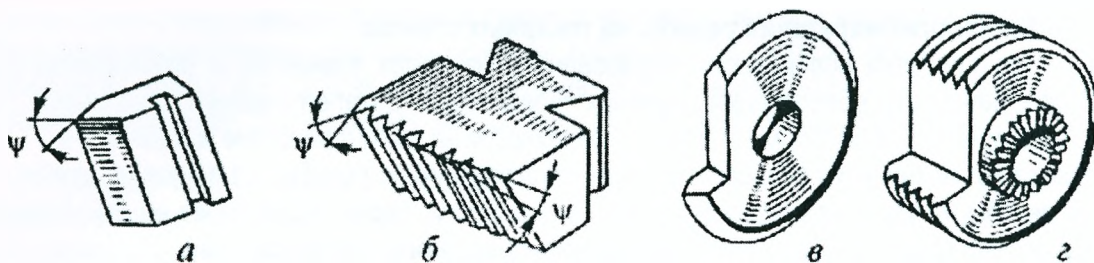
$$P_h = kP.$$

**Нарезание резьбы резцами.** Нарезание резьб на токарных станках в условиях единичного или мелкосерийного производства и нарезание крупных резьб производят резьбовыми резцами: стержневыми (рисунок 1.34); призматическими односторонними и многониточными, круглыми (дисковыми) односторонними и многониточными (рисунок 1.35).

Стержневые быстрорежущие резцы применяют для нарезания цилиндрических и конических наружных резьб на токарно-винторезных станках. При скоростном нарезании этих же резьб используют резцы, оснащенные твердосплавной пластинкой. Стержневые отогнутые резцы служат для нарезания внутренних резьб (рисунок 1.34, в).



**Рисунок 1.34 – Резьбовые стержневые резцы:**  
 а — быстрорежущий; б — оснащенный твердым сплавом; в — отогнутый;  $\psi$  — угол профиля резьбы



**Рисунок 1.35 – Типы резьбовых фасонных резцов:**

*a* — призматический односточный; *б* — призматический многосточный; *в* — круглый (дисковый) односточный; *г* — круглый многосточный;  $\psi$  — угол профиля резьбы

Резьбонарезные резцы оснащают пластинами из быстрорежущей стали и твердых сплавов.

Предварительно деталь обрабатывают таким образом, чтобы ее наружный диаметр был меньше наружного диаметра нарезаемой резьбы. Для метрической резьбы диаметром до 30 мм эта разница ориентировочно составляет 0,14...0,28 мм, диаметром до 48 мм — 0,17...0,34 мм, диаметром до 80 мм — 0,2...0,4 мм. Уменьшение диаметра заготовки обусловлено тем, что при нарезании резьбы материал заготовки деформируется и в результате этого наружный диаметр резьбы увеличивается.

Нарезание резьбы в отверстии производят или сразу после сверления (если к точности резьбы не предъявляют высоких требований), или после его растачивания (для точных резьб).

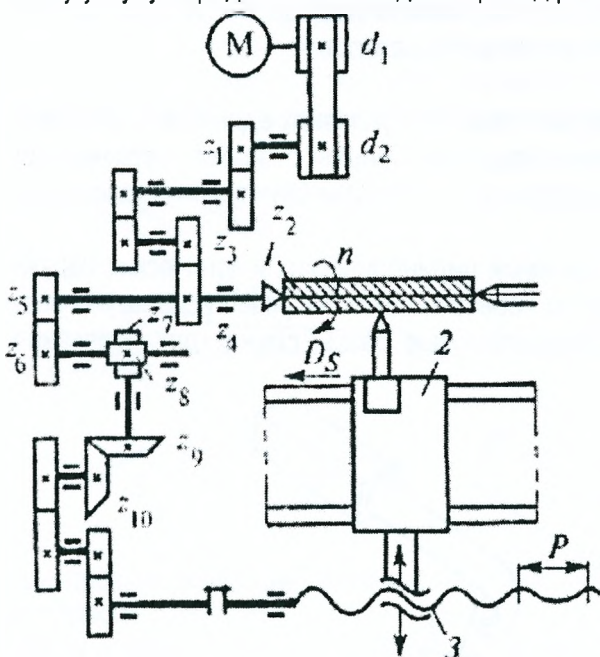
Диаметр отверстия под резьбу должен быть несколько больше внутреннего диаметра резьбы, так как в процессе нарезания резьбы металл деформируется и в результате этого диаметр отверстия уменьшается. Поэтому результат, полученный по приведенной ниже формуле, увеличивают на 0,2...0,4 мм при нарезании резьбы в вязких материалах (стали, латуни и др.) и на 0,1...0,02 мм при нарезании резьбы в хрупких материалах (чугуне, бронзе и др.). Диаметр отверстия под резьбу:

$$d_0 = d - P,$$

где  $d$  — наружный диаметр резьбы, мм;  $P$  — шаг резьбы, мм.

В зависимости от требований чертежа резьба может заканчиваться канавкой для выхода резца. Внутренний диаметр канавки должен быть на 0,1...0,3 мм меньше внутреннего диаметра резьбы, а ширина канавки:  $b = (2...3) P$ , мм.

В процессе нарезания болтов, шпилек и некоторых других деталей при отводе резца, как правило, образуется сбеги резьбы. Для более удобного и точного нарезания резьбы на торце обрабатываемой детали выполняют уступ длиной 2...3 мм, диаметр которого равен внутреннему диаметру резьбы. По этому уступу определяют последний проход резца, после окончания нарезания резьбы уступ срезают.



**Рисунок 1.36 – Упрощенная кинематическая схема нарезания резьбы на токарно-винторезном станке:**

1—заготовка; 2 — суппорт; 3 — ходовой винт;  
 М — электродвигатель;  $d_1, d_2$  — диаметры шкивов;  
 $P$  — шаг ходового винта;  $z_1, \dots, z_{10}$  — шестерни;  $n$  — частота вращения заготовки;  $D_s$  — направление движения подачи

Точность резьбы во многом зависит от правильной установки резца относительно линии центров. Для того чтобы установить резец по биссектрисе угла профиля резьбы перпендикулярно к оси обрабатываемой детали, используют шаблон, который устанавливают на ранее обработанной поверхности детали вдоль линии центров станка. Профиль резца совмещают с профилем шаблона и проверяют правильность установки резца по просвету. Резьбонарезные резцы следует устанавливать строго по линии центров станка.

На токарно-винторезных станках наиболее широко применяют метод нарезания наружной и внутренней резьб резцами за несколько проходов (рисунок 1.36).



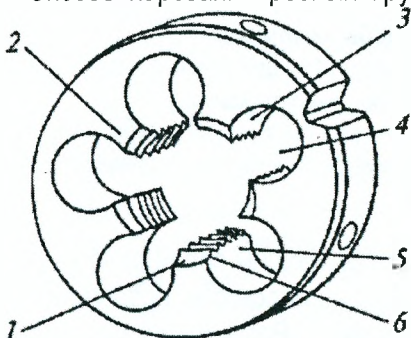
После каждого прохода резец отводят в исходное положение. По нониусу ходового винта поперечного движения подачи суппорта устанавливают требуемую глубину резания и повторяют проход. При нарезании резьбы с шагом до 2 мм подача составляет 0,05...0,2 мм на один проход. Если резьбу нарезать одновременно двумя режущими кромками, то образующаяся при этом стружка спутывается и ухудшает качество поверхности резьбы. Поэтому перед рабочим проходом резец следует смещать на 0,1...0,15 мм поочередно вправо или влево, используя перемещение верхнего суппорта, в результате чего обработка ведется только одной режущей кромкой. Число черновых проходов — 3...6, а чистовых — 3.

**Нарезание резьбы плашками.** Круглые плашки (рисунок 1.37) применяют как для работы вручную, так и на токарных станках и автоматах для нарезания наружной резьбы на винтах, болтах, шпильках и других деталях.

Участок детали, на котором необходимо нарезать резьбу плашкой, предварительно обрабатывают. Диаметр обработанной поверхности должен быть несколько меньше наружного диаметра резьбы. Для метрической резьбы диаметром 6...10 мм эта разница составляет 0,1...0,2 мм, диаметром 11...8 мм — 0,12...0,24 мм, диаметром 20...30 мм — 0,14...0,28 мм. Для образования захода резьбы на торце детали необходимо снять фаску, соответствующую высоте профиля резьбы.

Плашку устанавливают в плашкодержатель (патрон), который закрепляют в пиноли задней бабки. Скорость резания  $V$  при нарезании резьбы плашками для стальных заготовок 3...4 м/мин, для чугунных — 2...3 м/мин, для латунных — 10...15 м/мин.

Способ нарезания резьбы круглыми плашками малопродуктивен, не обеспечивает получение точной резьбы, поэтому в массовом и крупносерийном производствах нарезание резьб плашками заменяют более производительными способами.



**Рисунок 1.37 – Конструктивные элементы круглой плашки:**  
1 — задняя поверхность; 2 — зуб; 3 — спинка зуба; 4 — стружечное отверстие;  
5 — передняя поверхность; 6 — режущая кромка

**Нарезание резьбы метчиками.** Внутренние метрические резьбы диаметром до 50 мм часто нарезают метчиками. Рассмотрим метчики, образующие профиль резьбы путем снятия стружки и установленные на сверлильных, токарно-револьверных и других станках (рисунок 1.38).

Стружечные канавки, пересекая резьбовые витки, образуют зубья метчика; каждый зуб представляет собой многониточный резьбовой резец. Резцы режущей части имеют главные кромки, которые располагаются на конусе, и вспомогательные кромки, которые являются частью резьбового профиля.

Число резцов  $Z_1$  режущей части определяется по формуле:

$$Z_1 = \frac{l_1 \cdot Z}{P},$$

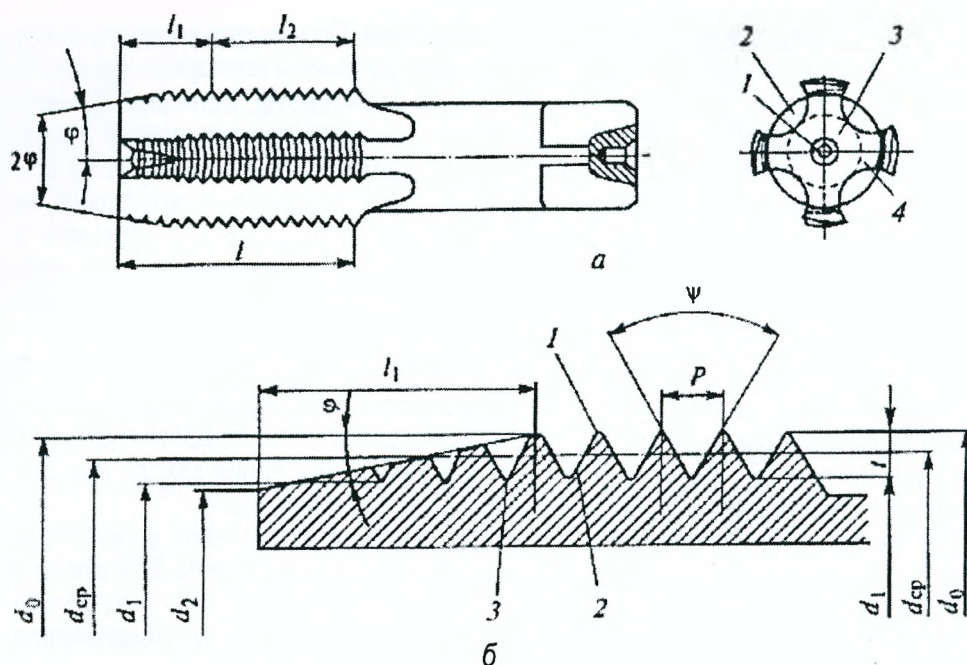
где  $l_1$  — длина режущей части, мм;  $Z$  — число зубьев метчика;  $P$  — шаг резьбы, мм.

Направляющая часть  $l_2$  в резании не участвует, а служит для самоподачи (ввинчивания) метчика и является резервом при переточках.

Для уменьшения трения и устранения защемления резьбовых витков на направляющей части метчика резьбу выполняют с обратной конусностью, т.е. диаметры  $d$ ,  $d_{\text{ср}}$  и  $d_1$ , измеренные у хвостовика, на 0,2...0,005 мм меньше одноименных диаметров на режущей части (рисунок 1.30, б). Для облегчения входа метчика в отверстие под резьбу диаметр  $d_2$  переднего торца метчика на 0,1...0,3 мм меньше внутреннего диаметра резьбы  $d_1$ .

Обычно на токарном станке применяют машинные метчики, что позволяет нарезать резьбу за один проход. Для нарезания резьбы в деталях из твердых и вязких материалов применяют комплекты, состоящие из двух или трех метчиков. В комплекте из двух метчиков первый (черновой) выполняет 75% всей работы, а второй (чистовой) — доводит резьбу до требуемого размера. В комплекте из трех метчиков первый (черновой) выполняет 60% всей работы, второй (получистовой) — 30 % и третий (чистовой) — 10%. Метчики в комплекте различают по заборной части, наибольшую длину имеет заборная часть черногового метчика.

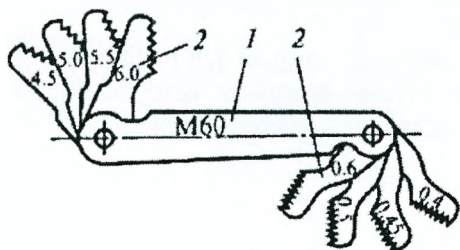
Скорость резания  $V$  при нарезании резьбы метчиками для стальных заготовок 5...12 м/мин, для чугунных, бронзовых и алюминиевых — 6...22 м/мин. Нарезание резьбы производят с охлаждением эмульсией или маслом.



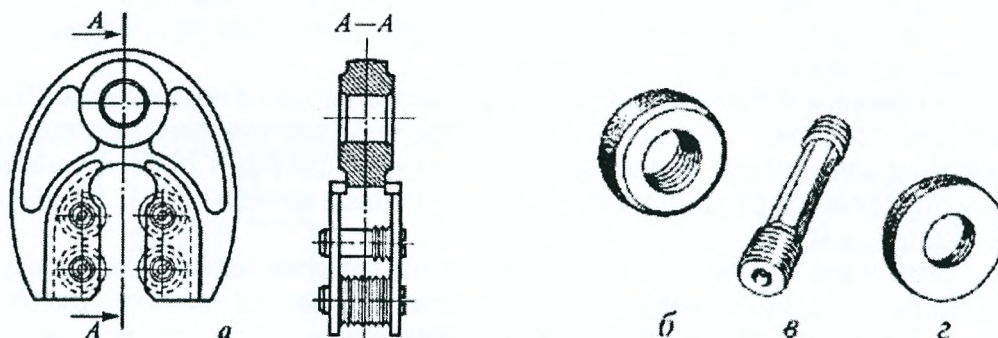
**Рисунок 1.38. Конструктивные элементы и профиль резьбы метчика:**

а — основные части:  $l_1$  — режущая часть;  $l_2$  — направляющая часть;  $l$  — рабочая часть; 1 — центровые отверстия; 2 — канавки; 3 — сердцевина; 4 — зуб;  $2\varphi$  — угол конуса режущей части;  $\varphi$  — угол конуса;  
 б — профиль резьбы: 1 — вершина резьбы; 2 — профиль резьбы; 3 — основание резьбы;  $P$  — шаг резьбы;  $\psi$  — угол резьбы;  $t$  — глубина резьбы;  $d_1$  — внутренний диаметр;  $d_{cp}$  — средний диаметр;  $d_0$  — наружный диаметр;  $d_2$  — диаметр сердцевины;  $\varphi$  — угол конуса

**Контроль резьбы.** Шаг резьбы измеряют резьбовым шаблоном, представляющим собой пластину 2 (рисунок 1.39), на которой нанесены зубцы с шагом резьбы, обозначаемым на плоскости шаблона. Набор шаблонов для метрической или дюймовой резьбы скрепляется в кассету 1. Резьбовыми шаблонами определяют только шаг резьбы.



**Рисунок 1.39 — Резьбовой шаблон: 1 — кассета; 2 — пластина**



**Рисунок 1.40 — Резьбовые калибры:**

а — предельная резьбовая роликотная скоба; б — проходное кольцо; в — резьбовой калибр; г — непроходное кольцо

Правильность выполненной на детали внутренней и наружной резьбы комплексно оценивают с помощью резьбовых калибров (рисунок 1.40). Резьбовые калибры разделяют на проходные, имеющие полный профиль резьбы и являющиеся как бы прототипом детали резьбового соединения, и непроходные, контролирующие только средний диаметр резьбы и имеющие укороченный профиль.



Для измерения наружного, среднего, внутреннего диаметров и шага резьбы применяют резьбовые микрометры. Перед контролем проверяемые детали необходимо очистить от стружки и грязи. В процессе контроля следует осторожно обращаться с калибрами, чтобы на их рабочей резьбовой поверхности не появились забоины и царапины.

### 1.13 Технология обработки фасонных поверхностей

Поверхности деталей (как наружные, так и внутренние) относят к фасонным, если они образованы криволинейной образующей, комбинацией прямолинейных образующих, расположенных под различными углами к оси детали, или комбинацией криволинейных и прямолинейных образующих.

На токарных станках фасонные поверхности получают:

- ручным или автоматическим поперечным и продольным движением подачи резца относительно заготовки с подгонкой профиля обрабатываемой поверхности по шаблону;
- фасонными резцами, профиль которых соответствует профилю обработанной детали;
- с помощью приспособлений и копирных устройств, позволяющих обработать поверхность заданного профиля;
- комбинированием перечисленных выше методов.

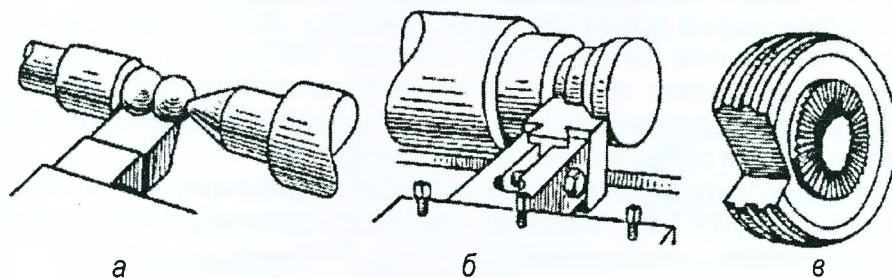
Фасонные поверхности на длинных деталях, заданный профиль которых получается с помощью шаблона, копира и приспособлений, обрабатывают проходными резцами из быстрорежущей стали или твердого сплава.

При обработке галтелей и канавок радиусом  $R < 20$  мм на стальных и чугунных деталях применяют резцы, режущая часть которых выполнена по профилю обрабатываемой галтели или канавки.

Для обработки галтелей и канавок радиусом  $R > 20$  мм режущую часть резцов выполняют с радиусом скругления, равным  $(1,5...2) R$ . При этом используют как продольное, так и поперечное перемещение суппорта.

Для повышения производительности обработки фасонных поверхностей сложного профиля применяют фасонные резцы (рисунок 1.41). Ширина фасонных резцов не превышает 60 мм и зависит от жесткости системы станок—приспособление—инструмент—деталь (СПИД) и радиального усилия резания.

**Обработка фасонными резцами.** Профиль режущей кромки фасонных резцов полностью совпадает с профилем обрабатываемой поверхности, поэтому передняя поверхность резца устанавливается точно на линии центров станка. Фасонные резцы затачивают по передней поверхности. Это необходимо учитывать при повторной установке резцов. В горизонтальной плоскости резец должен быть установлен перпендикулярно к линии центров станка; правильность установки проверяют угольником, который одной стороной прикладывают к цилиндрической поверхности детали, а другой — к боковой поверхности резца, при этом между угольником и резцом должен быть равномерный просвет. Применение призматических и круглых фасонных резцов позволяет обрабатывать фасонные поверхности сложного профиля.



**Рисунок 1.41 – Фасонные резцы:**

а — цельный; б — с механическим креплением режущей части; в — дисковый

Призматические радиальные фасонные резцы устанавливают на поперечном суппорте или в револьверной головке с горизонтальной осью вращения. Они предназначены для работы с поперечным движением подачи. Режущую кромку резца необходимо устанавливать по центру обрабатываемой детали. Задние углы  $\alpha$  создают соответствующей установкой резца в державке, что является преимуществом этой конструкции.

Фасонные круглые резцы с винтовыми образующими режущих кромок обеспечивают получение меньшей шероховатости обрабатываемой поверхности по сравнению с круглыми резцами с кольцевыми образующими. Резцы с винтовыми образующими — это высокопроизводительный инструмент, который применяется на станках с револьверными головками.

Подача фасонного резца должна быть равномерной и не превышать 0,05 мм/об при ширине резца 10...20 мм и 0,03 мм/об при ширине резца более 20 мм. Подача зависит от жесткости детали.

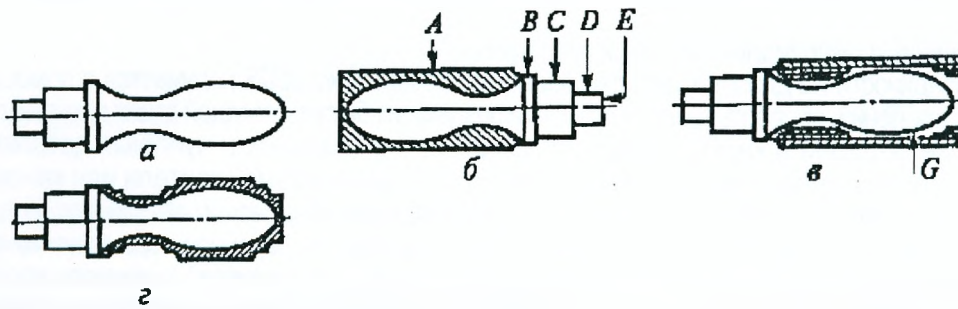
Контроль фасонной поверхности. Фасонную поверхность детали контролируют, как правило, шаблоном. Отклонения от фактического профиля могут быть вызваны следующими причинами: неточностью профиля резца или погрешностью его установки, а также деформацией детали при обработке, вызванными чрезмерно большими подачами.

**Обработка проходными резцами.** При небольшой партии заготовок и соответствующей подготовке рабочего фасонную поверхность можно обрабатывать проходным резцом при его одновременном продольном и поперечном движении, осуществляемом вручную.

При выборе резца форма его вершины и расположение режущих кромок должны позволить обработать фасонную поверхность заданными углами наклона и радиусами.

Для приобретения навыка одновременного продольного и поперечного перемещения резца по заданной траектории следует предварительно (перед обработкой фасонной детали) выполнить несколько упражнений, что позволит освоиться с особенностями управления станком при фасонной обработке. Для этого в патроне или в центрах устанавливают готовую деталь с фасонной поверхностью сложного профиля. Перемещая суппорт координированным вращением его рукояток, следят за тем, чтобы вершина резца перемещалась в непосредственной близости (с одинаковым зазором до 1 мм) от поверхности детали. Убедившись в надежности управления станком, переходят к обработке детали с фасонной поверхностью.

На рисунке 1.42 показана последовательность обработки описанным способом фасонной поверхности заготовки рукоятки.



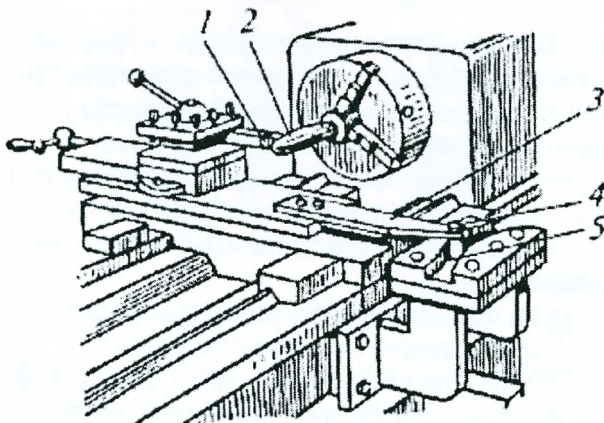
**Рисунок 1.42 – Последовательность обработки фасонной поверхности:**

а — готовая деталь; б, в, г — полуфабрикаты для получения детали; А, В, С, D, E, G — обрабатываемые поверхности

Заготовку закрепляют в трехкулачковом патроне, используя для этого поверхность А (рисунок 1.42, б), и обрабатывают проходным резцом хвостовую часть рукоятки, состоящую из поверхностей В, С, D, E. Установив рукоятку в патроне по поверхности С (рисунок 1.42, в), обрабатывают фасонную часть рукоятки. С помощью шкалы на станине станка производят разметку (вдоль оси заготовки) наибольшего и наименьшего диаметров фасонной поверхности рукоятки, а затем проходным резцом снимают черновой припуск в несколько проходов (заштрихованные участки на рисунке 1.42, в).

Окончательный съем припуска (рисунок 1.42, г) выполняют за несколько проходов. Вначале аккуратно снимают гребешки плавным перемещением резца вдоль оси обрабатываемой детали и возвратно-поступательным перемещением поперечных салазок суппорта. Затем к невращающейся заготовке прикладывают шаблон с профилем готовой детали, измеряют наибольший и наименьший диаметры фасонной поверхности и определяют места, с которых необходимо снять припуск. Для облегчения условий труда и повышения его производительности опытные рабочие используют автоматическую продольную подачу, перемещая вручную только поперечный суппорт.

Для повышения производительности и точности обработки фасонных поверхностей проходным резцом применяют копир (рисунок 1.43). Фасонную поверхность рукоятки 2 обрабатывают резцом 1, поперечное перемещение которого осуществляется по копиру 5 пальцем 4 в соответствии с его профилем. Вместе с пальцем 4 в поперечном направлении перемещается тяга 3 и связанный с ней суппорт с резцовой головкой. При этом винт поперечного движения подачи выводится из зацепления с гайкой поперечного суппорта, а движение продольной подачи может осуществляться автоматически.



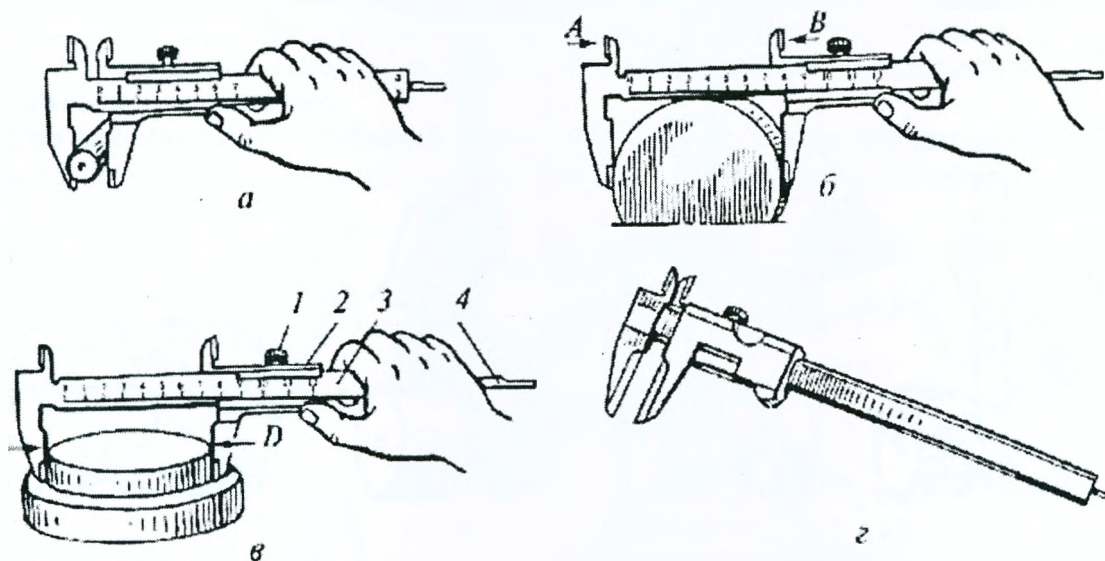
**Рисунок 1.43 – Обработка фасонных поверхностей по копиру:**

1 — резец; 2 — рукоятка; 3 — тяга; 4 — палец;  
5 — копир



### 1.14 Контроль деталей

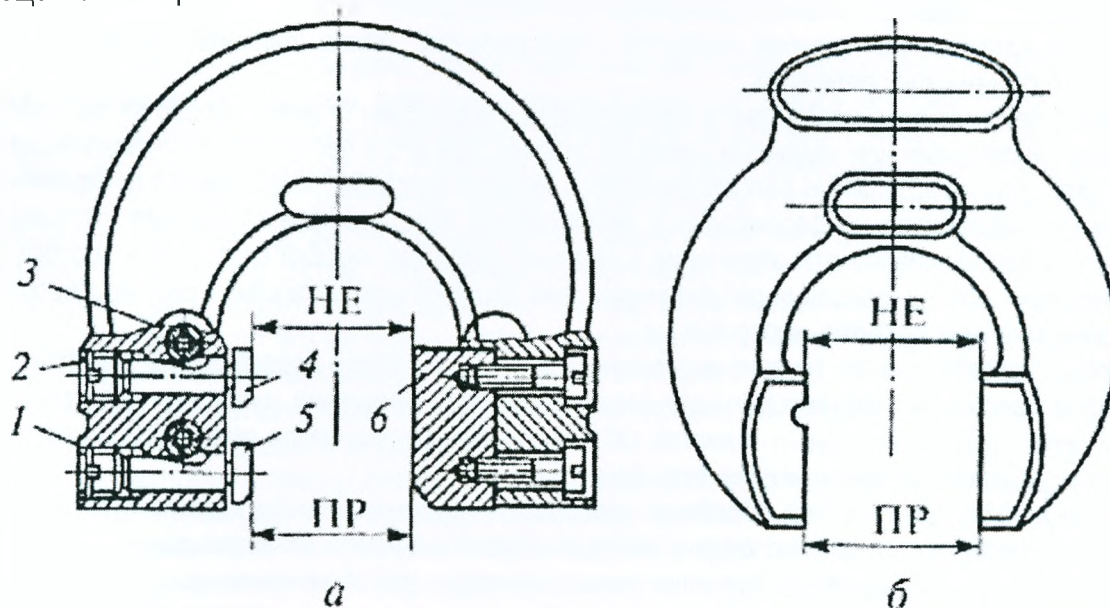
Наиболее распространенным инструментом для измерения размеров деталей, полученных после черновой и получистовой обработки, является штангенциркуль (рисунок 1.44). Губки С и D предназначены для измерения наружных, а губки А и В — для измерения внутренних поверхностей, с помощью ножки 4 измеряют уступы и углубления. Размер с точностью до 1 мм измеряют по линейке 3, а с точностью до 0,1 мм — по нониусу на каретке 2. После замера губки фиксируют винтом 1.



**Рисунок 1.44 – Измерения штангенциркулем:**

а—правильное измерение небольшого диаметра; б — неправильное измерение; в — правильное измерение большого диаметра; г— штангенциркуль с цифровой индикацией; А, В — губки для измерения внутренних поверхностей; С, D — губки для измерения наружных поверхностей; 1 — винт; 2 — каретка нониуса; 3 — линейка; 4 — ножка для измерения уступов и углублений

В условиях серийного производства детали измеряют предельными регулируемыми и нерегулируемыми скобами (рисунок 1.45). Особенностью скоб различных конструкций является то, что с их помощью оценивают два размера обработанной детали: первый — с наибольшим отклонением, а второй — с наименьшим. Размер с наибольшим отклонением обозначается ПР (проходной), а размер с наименьшим отклонением — НЕ (непроходной). В регулируемых скобах размеры НЕ и ПР настраивают перемещением измерительных головок.

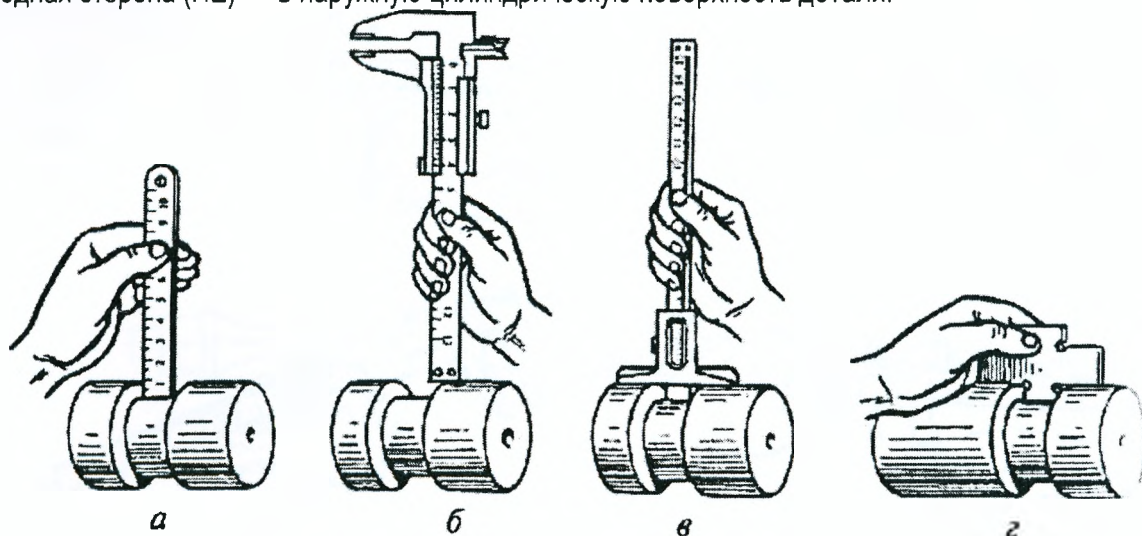


**Рисунок 1.45 – Предельная скоба регулируемая (а) и нерегулируемая (б):**

1, 2, 3 — винты; 4, 5 — измерительные головки; 6 — опорная поверхность; ПР, НЕ — соответственно проходной и непроходной размеры

**Контроль наружных уступов, торцов и канавок.** Глубину канавок на наружной поверхности детали измеряют линейкой, штангенциркулем, штангенглубиномером и шаблоном-уступомером (рисунок 1.46).

Ширину обработанного участка до уступа измеряют линейкой, в том случае, если не требуется большой точности измерения. При более высоких требованиях к точности измерения лучше использовать штангенциркуль, а при серийном производстве деталей шаблон-уступомер. Проходная сторона шаблона (ПР) при измерении должна упираться в обработанную цилиндрическую поверхность детали, а непроходная сторона (НЕ) — в наружную цилиндрическую поверхность детали.



**Рисунок 1.46 – Измерение глубины канавки:**

а — линейкой; б — штангенциркулем; в — штангенглубиномером; г — шаблоном-уступомером

### 1.15 Особенности наладки токарных станков

Прежде чем приступить к наладке токарного станка, необходимо осуществить его подготовку к работе в соответствии с инструкцией. Перед началом работы токарь должен убедиться в том, что станок выполняет все команды и перемещения салазок суппорта (вручную и автоматически) осуществляются плавно, без скачков, рывков и заеданий. Вначале нужно проверить надежность крепления патрона на шпинделе станка, затем на холостом ходу проверить выполнение станком команд по пуску и остановке электродвигателя, включению и выключению вращения шпинделя, включению и выключению механических подач суппорта.

Убедившись в исправности станка, приступают к его наладке.

Наладку рассмотрим на примере наиболее универсального станка токарной группы — токарно-винторезного с ручным управлением.

Настройка режимов резания состоит в кинематической подготовке станка к обработке заготовки в соответствии с выбранным или заданным режимом резания. Для этого настраивают кинематические цепи станка, устанавливая в должные положения органы управления скоростями главного движения и подачи. Нередко предварительно рассчитывают необходимые передаточные отношения настраиваемых цепей, затем устанавливают эти отношения с помощью рукояток коробки скоростей и коробки подач, переключением частоты вращения регулируемого электродвигателя, установкой соответствующих зубчатых колес, сменных кулачков, копиров и т.д.

Настройка скоростной цепи токарно-винторезных станков состоит в переключении рукояток коробки скоростей в положения, соответствующие заданной частоте вращения шпинделя. Для сокращения времени переключения на станках имеются таблицы, указывающие, какое положение рукояток соответствует определенному значению частоты вращения.

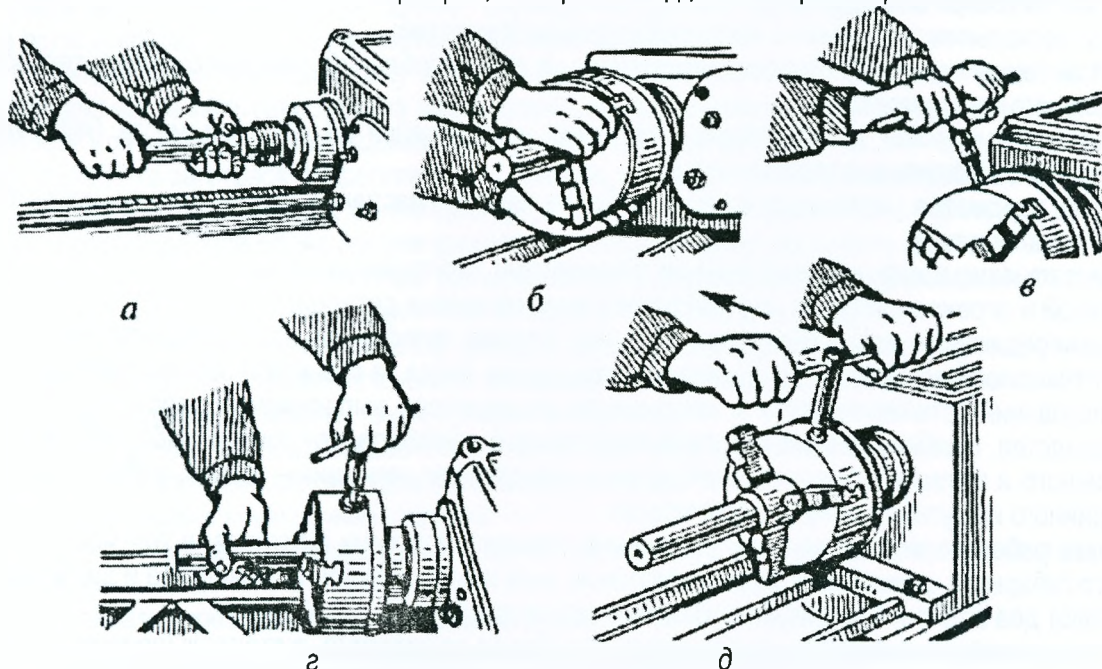
Движение подачи при токарной обработке сообщается ходовым валиком каретке суппорта или его поперечным салазкам. Требуемую подачу на один оборот шпинделя устанавливают переключением рукояток без каких-либо расчетов. Значения возможных подач для облегчения процесса переключения предварительно вычислены и оформлены в виде таблиц, приведенных в паспорте станка.



Установку и закрепление режущего инструмента на станках производят с помощью разнообразных устройств (державок, оправок, резцовых блоков), которые относятся к вспомогательному инструменту и в большинстве случаев являются нормализованными.

Следующим элементом наладки является выбор и установка резца в резцедержателе по высоте оси центров станка. Для этого резцедержатель подводят к центру задней бабки, вершину головки резца устанавливают так, чтобы вылет резца не превышал 1...1,5 высоты его державки, определяют взаимное положение вершины головки резца и центра станка и совмещают их по высоте введением подкладок под державку резца. Подкладки должны иметь параллельные и хорошо обработанные поверхности, не должны по длине и ширине выходить за пределы опорной поверхности резцедержателя. Число подкладок должно быть не более двух.

**Установка зажимных приспособлений.** В зависимости от того, как должна устанавливаться и закрепляться заготовка на станке — в центрах, в патроне и т.д., — выбирают приспособления.



**Рисунок 1.47 – Установка и снятие трехкулачкового патрона:**

а — установка оправки; б — установка трехкулачкового патрона на шпиндель; в — закрепление патрона; г — закрепление заготовки; д — освобождение патрона

Например, при установке на шпиндель станка трехкулачкового самоцентрирующего патрона сначала протирают обтирочным материалом, слегка смоченным в керосине, резьбу или конический конец и коническое отверстие шпинделя. Затем прочищают внутреннюю резьбу или коническое отверстие переходного фланца патрона. В коническое отверстие шпинделя резким движением вставляют направляющую оправку (рисунок 1.47, а); берут патрон двумя руками (рисунок 1.47, б) и осторожно надевают его на направляющую оправку. Далее, перемещая патрон влево и вращая его, совмещают первые нитки резьбы шпинделя и патрона. Затем, поддерживая патрон левой рукой снизу и одновременно вращая его правой рукой, доворачивают патрон до отказа. Ключом, вставленным в одно из квадратных отверстий патрона, слегка отводят его на себя и резко (с усилием) поворачивают от себя до отказа (рисунок 1.47, в). Во избежание самоотвинчивания патрона зубья стопорных сухарей вставляют в пазы шпинделя и прочно крепят их винтами; удаляют направляющую оправку, выталкивая ее (легким ударом) латунным прутком через отверстие в шпинделе.

Для установки заготовки в трехкулачковый самоцентрирующий патрон левой рукой разводят кулачки патрона ключом (рисунок 1.47, г) настолько, чтобы между кулачками прошла заготовка; правой рукой вводят заготовку между кулачками и сначала зажимают левой рукой, а затем, вращая ключ двумя руками, окончательно закрепляют заготовку в патроне.

Если обработку производят в центрах, то для снятия патрона (рисунок 1.47, д) вначале разводят кулачки патрона и в отверстиях шпинделя закрепляют оправку. Затем снимают стопорные сухари и, вставив ключ в гнездо патрона, резко поворачивают патрон на себя. Далее, поддерживая патрон левой рукой и перехватывая правой, осторожно свинчивают патрон на оправку и снимают со станка.

После удаления оправки тщательно протирают коническое отверстие шпинделя и конический хвостовик центра. Затем правой рукой вводят центр (хвостовиком) в отверстие шпинделя и резким движением вставляют его до отказа. Включают вращение шпинделя и проверяют центр на радиальное биение. Если центр вращается с биением, то его выбивают латунным прутком и снова вставляют в отверстие шпинделя, повернув на 30...45° вокруг оси. Затем левой рукой вставляют центр в пиноль задней бабки. Для проверки соосности центров заднюю бабку подводят влево так, чтобы расстояние между вершинами центров было не более 0,5 мм; закрепляют пиноль и проверяют (на глаз) совпадение вершин в горизонтальной плоскости. Если вершины центров не совпадают, то добиваются их соосности смещением задней бабки. После этого производят установку поводкового патрона, используя те же приемы, что и при установке трехкулачкового патрона.

### 1.16 Организация рабочего места токаря

Рабочее место токаря оснащается:

- одним или несколькими станками с комплектом принадлежностей;
- комплектом технологической оснастки, состоящим из приспособлений, режущего, измерительного и вспомогательного инструмента;
- комплектом технической документации, постоянно находящейся на рабочем месте (инструкции, справочники, вспомогательные таблицы и т.д.);
- комплектом предметов ухода за станком и рабочим местом (масленки, щетки, крючки, совки, обтирочные материалы и т.д.);
- инструментальными шкафами, подставками, планшетами, стеллажами и т.п.;
- передвижной и переносной тарой для заготовок и изготовленных деталей;
- подножными решетками, табуретками или стульями, а также телефонной или другими видами связи.

Комплект технологической оснастки и комплект предметов ухода за станком и рабочим местом постоянного пользования устанавливаются в зависимости от характера выполняемых работ, типа станка и типа производства. Наибольшим количеством такой оснастки располагают токари, работающие в условиях единичного и мелкосерийного производства, и значительно меньшим—токари, работающие в условиях серийного и крупносерийного производств.

Планировка рабочего места, как и его оснащение, зависят от многих факторов, в том числе от типа станка и его габаритов, размеров и формы заготовок, типа и организации производства и др. Чаще других применяют два варианта планировки рабочего места токаря:

- инструментальный шкаф (тумбочка) располагается справа от рабочего, а стеллаж (приемный столик) для деталей — слева. Такая планировка является рациональной, если преобладает обработка заготовок с установкой в центрах левой рукой;
- инструментальный шкаф (тумбочка) располагается с левой стороны от рабочего, а стеллаж — с правой. Такая планировка рабочего места удобна при установке заготовки и снятии установленной детали правой рукой или двумя руками (при изготовлении длинных и относительно тяжелых деталей). Этот вариант планировки рабочего места наиболее целесообразен в случае обработки небольших партий разнотипных заготовок, требуют и частой смены режущего инструмента.

В обязанности токаря входят смазка станка и уборка стружки. Токарь периодически должен производить проверку точности работы станка и его регулировку в соответствии с рекомендациями, изложенными в руководстве по эксплуатации.

Плохая организация рабочего места, загроможденность его и проходов, неисправность станка и приспособлений, недостаточное знание рабочим устройства станка и правил его эксплуатации, неисправность электрооборудования и электропроводки, отсутствие ограждений и предохранительных устройств, работа неисправным инструментом, загрязненность станка и подножной решетки могут привести к несчастным случаям.

### 1.17 Основные правила безопасной работы на токарных станках

Во избежание получения травм и для создания безопасных условий труда токарь, кроме общих правил, должен соблюдать и специфические правила, которые обусловлены особенностями станков токарной группы.

Они заключаются в следующем:

1. Устанавливать и снимать патроны, планшайбы и другие приспособления следует при помощи грузоподъемного устройства, оснащенного специальным захватом. Перед установкой приспособления шпиндель передней бабки очистить от загрязнений и тщательно протереть.



2. При использовании приспособлений, оснащенных пневматическими, гидравлическими или электромагнитными приводами, тщательно проверять состояние коммуникаций подачи воздуха и жидкости, а также электропроводку. Не допускать воздействия на них движущихся частей станка.

3. Не применять значительно изношенную технологическую оснастку (патроны, центры, переходные втулки и т.п.).

4. Для правильной установки резцов относительно оси центров и надежности их крепления в суппорте использовать мерные шлифованные прокладки, размеры которых соответствуют линейным размерам опорной части державки резцов.

5. Резцы следует закреплять с минимально возможным вылетом из резцедержателя (чтобы он не превышал более чем в 1,5 раза высоту державки резца) и не менее чем двумя болтами.

6. Не оставлять в задней бабке инструменты, которые не используются при обработке данной заготовки.

7. При обработке пруткового материала его конец, выступающий с противоположного конца шпинделя, должен быть огражден на всю длину. Ограждение должно быть прочным и устойчивым. Длина прутка должна соответствовать паспортным данным станка.

8. Стремиться закреплять заготовку в станочном приспособлении по возможно большей ее длине. Выступающая часть заготовки должна иметь длину, не превышающую двух-трех диаметров, при большом вылете для ее подпора необходимо использовать заднюю бабку.

9. При обработке заготовок, закрепляемых в центрах, применять безопасные поводковые патроны; при обработке заготовок длиной более двенадцати диаметров, а также при скоростном или силовом точении заготовок длиной более восьми диаметров необходимо использовать люнеты.

10. При обработке вязких материалов, дающих сливную стружку, применять резцы со стружкозавивателями или накладными стружколомателями, а также устройства для ее дробления.

11. Для обработки хрупких материалов, дающих отлетающую стружку, а также для дробления сливной стружки в процессе резания применять специальные стружкоотражатели, прозрачные экраны или средства индивидуальной защиты (очки, прозрачные щитки).

12. Удалять стружку со станка только специальным крючком, щеткой или скребком.

13. Следить за правильным подводом СОЖ в зону резания.

14. Применять правильные приемы работы:

подводить режущий инструмент к вращающейся заготовке, а выключать ее вращение после отвода инструмента;

не поддерживать отрезаемую часть заготовки рукой;

при выполнении ручных операций (устранении биения заготовки, опиливании, полировании) отводить суппорт, заднюю бабку на безопасное расстояние;

при опиливании и полировании стоять у станка под углом 45° к оси центров с разворотом вправо;

при полировании использовать прижимные колодки.

15. Проверять уровень масла по контрольным глазкам в коробках скоростей, подач и в фартуке; заливать масло в масленки, где предусмотрена ручная смазка, в соответствии с паспортом станка. Проверять состояние направляющих и, при необходимости, очищать их от загрязнений и смазывать.

16. Не брать и не подавать через работающий станок какие-либо предметы, не подтягивать на ходу болты, гайки и другие соединительные узлы станка.

17. Не тормозить вращающийся шпиндель нажимом руки на патрон или заготовку.

18. Измерять обрабатываемую деталь только после выключения фрикциона, отвода суппорта и задней бабки на безопасное расстояние.

19. Не облакачиваться на станок и не размещать заготовки, инструменты и другие предметы на направляющих станка.

## КОНТРОЛЬНЫЕ ВОПРОСЫ К РАЗДЕЛУ 1

1. В чем заключается обработка материалов резанием?
2. Что является типичным признаком обработки резанием?
3. Какие основные элементы резания вы знаете?
4. В каких единицах измеряется скорость резания и скорость подачи при резании?
5. Что понимается под термином «режимы резания»?
6. Как производят выбор режимов резания?
7. Что такое шероховатость поверхности?
8. От чего зависит высота микронеровностей и их характер при точении?
9. Расскажите об основных видах токарной обработки.
10. Расскажите о конструктивной компоновке токарно-винторезного станка.
11. По каким параметрам классифицируют токарно-винторезные станки?
12. Какой режущий инструмент применяют при обработке на токарных станках?
13. Какие типы резцов вы знаете?
14. По каким признакам классифицируют токарные резцы?
15. Назовите элементы резца.
16. Какие геометрические параметры режущей части инструмента вы знаете?
17. Назовите главные и вспомогательные углы лезвия резца.
18. Какие материалы называют конструкционными?
19. Какие материалы называют инструментальными?
20. На какие классы делят инструментальные материалы?
21. Какими свойствами обладают твердые сплавы?
22. Что такое твердые сплавы групп ВК и ТК?
23. Назовите приспособления для установки и крепления заготовок на токарных станках.
24. Назовите способы установки заготовок на токарных станках.
25. Какие резцы применяют для обработки наружных поверхностей?
26. Назовите резцы и режимы резания, применяемые при обработке торцов и уступов.
27. Расскажите о способах протачивания канавок и отрезки заготовок.
28. Какие резцы и режимы резания применяют при отрезных работах?
29. Что называют конусностью и как она обозначается?
30. Какие существуют методы обработки конических поверхностей?
31. Расскажите, как производят контроль конических поверхностей.
32. Расскажите о способах крепления сверл на токарных станках.
33. Когда применяют рассверливание, зенкерование и развертывание отверстий? Как выполняют эти операции на токарных станках?
34. Какие резцы применяют для обработки глухих и сквозных отверстий на токарных станках?
35. Расскажите, как обрабатывают центровые отверстия.
36. Назовите основные элементы резьбы.
37. Чем отличаются однозаходные резьбы от многозаходных?
38. Назовите способы и инструмент для нарезания наружной и внутренней резьбы.
39. Какую предварительную операцию выполняют перед нарезанием резьбы метчиком?
40. Как измеряют резьбы?
41. Какие поверхности относят к фасонным?
42. Назовите инструмент, применяемый при фасонной обработке.
43. Какими способами ведут обработку фасонных поверхностей?
44. Как осуществляют контроль фасонной поверхности?
45. Как устроен штангенциркуль, предельные скобы и как ими пользоваться?
46. Как измеряют уступы и канавки?
47. Назовите элементы наладки станка.
48. Расскажите о правилах установки зажимных приспособлений.
49. Какими техническими средствами оснащается рабочее место токаря?
50. Перечислите правила безопасности труда рабочего при обслуживании токарного станка.



## РАЗДЕЛ 2. ФРЕЗЕРНЫЕ СТАНКИ И ТЕХНОЛОГИЯ ФРЕЗЕРНОЙ ОБРАБОТКИ

### 2.1 Устройство консольно-фрезерного станка

Консольно-фрезерные станки — наиболее распространенный тип станков, используемый для фрезерных работ. Отличительная особенность станка — наличие консоли (кронштейна), несущей стол и перемещающейся по направляющим станины вверх и вниз.

Существуют горизонтальные, вертикальные, универсальные и широкоуниверсальные консольно-фрезерные станки.

В горизонтально-фрезерных станках шпиндель расположен горизонтально, и стол перемещается в трех взаимно перпендикулярных направлениях.

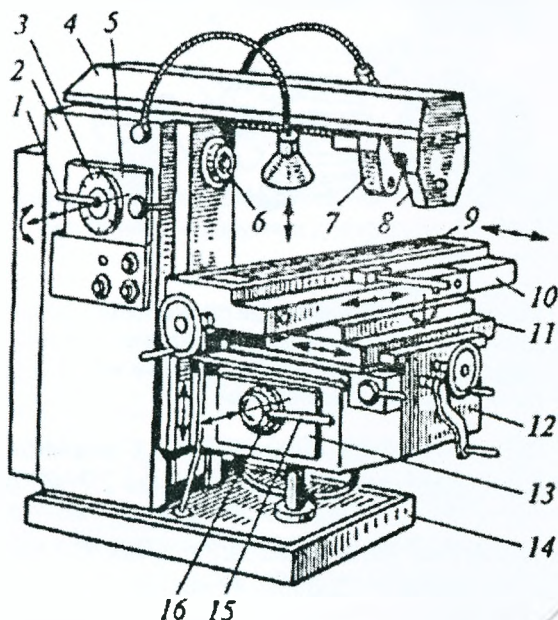
Отличие универсальных консольно-фрезерных станков от горизонтальных заключается только в возможности поворота стола относительно вертикальной оси.

Широкоуниверсальные фрезерные станки отличаются от универсальных наличием на станине специального хобота, на торце которого установлена дополнительная головка со шпинделем, поворачивающаяся под углом в любом направлении.

Вертикально-фрезерные станки отличаются от горизонтально-фрезерных вертикальным расположением шпинделя и отсутствием хобота.

В рассматриваемых станках детали и узлы широко унифицированы.

Рассмотрим компоновку универсального горизонтального консольно-фрезерного станка (рисунок 2.1). Он предназначен для выполнения разнообразных фрезерных работ по чугуну, стали и цветным металлам твердосплавным и быстрорежущим инструментом в условиях мелко- и крупносерийного производства. Наличие в станке возможности поворота стола вокруг своей вертикальной оси позволяет фрезеровать винтовые канавки сверл, червяков и т.д.



**Рисунок 2.1 — Универсальный консольно-фрезерный станок:**

- 1— рукоятка; 2— станина; 3— лимб; 4— хобот; 5— коробка скоростей; 6— шпиндель; 7, 8— подвески; 9— стол;
- 10 — поворотная плита; 11— салазки; 12 — консоль;
- 13 — коробка подачи; 14 — фундаментальная плита;
- 15 — рукоятка, 16— лимб

Станок состоит из станины 2, установленной на фундаментной плите 14. На вертикальных направляющих станины расположена консоль 12 с горизонтальными поперечными направляющими, на которых удерживаются салазки 11, а на них — поворотная плита 10 с горизонтальными продольными направляющими. На этих направляющих монтируют стол 9. Такая компоновка узлов обеспечивает возможность перемещения стола в трех направлениях (продольном, поперечном и вертикальном). В станине расположена коробка скоростей 5 с рукояткой 1 и лимбом 3 и привод с электродвигателем, обеспечивающим вращение шпинделя. В консоли 12 размещена коробка подачи 13 с электродвигателем, лимбом 16 и рукояткой 15 для установки подачи. В верхней части станины смонтирован шпиндель 6, а на направляющих выдвижного хобота 4 закреплены подвески (кронштейны) 7 и 8, которые являются опорами фрезерных оправок для установки фрез.

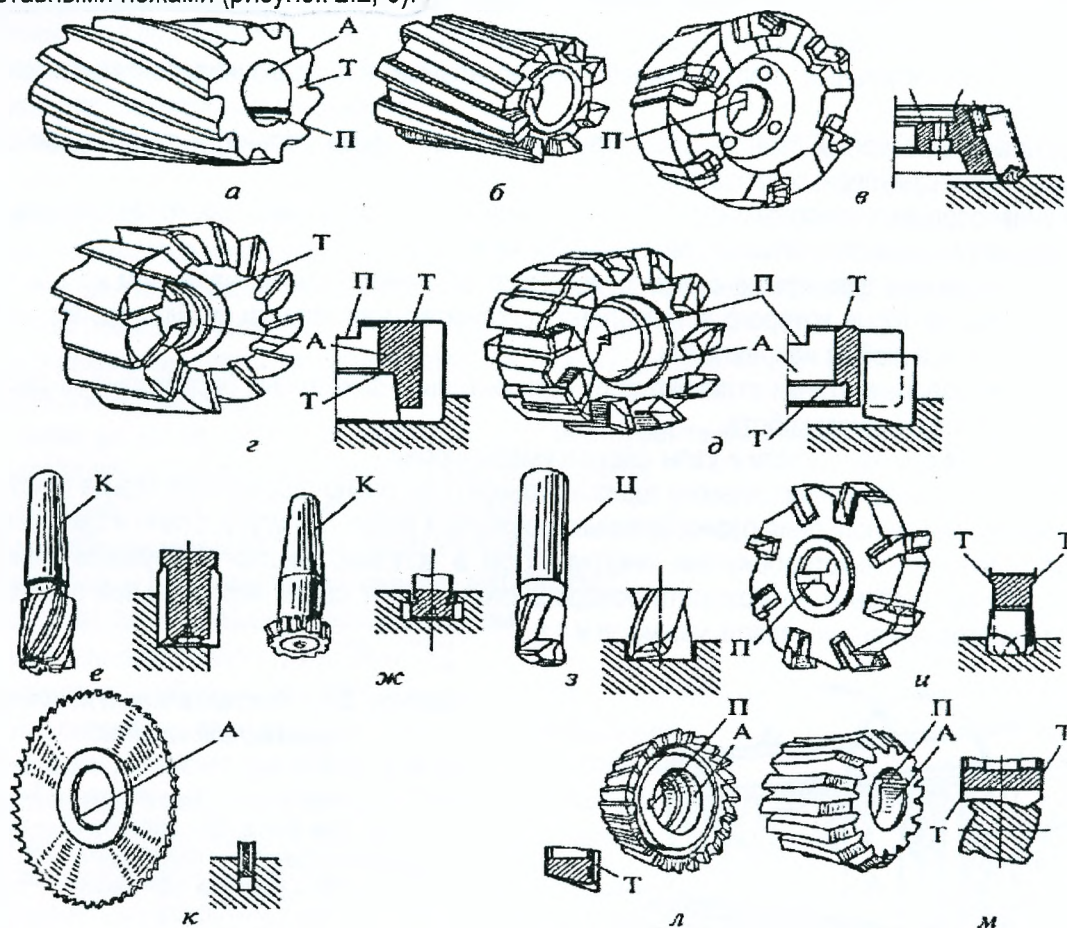
### 2.2 Основные понятия о процессе фрезерования и типы фрез

Фрезерование — это лезвийная обработка с главным вращательным движением резания, сообщаемым инструменту и имеющим постоянный радиус траектории, а также хотя бы одно движение подачи, направленное перпендикулярно оси главного движения.

Фрезерование является производительным и универсальным технологическим способом механической обработки заготовок резанием. В машиностроении фрезерованием обрабатывают плоскости, уступы, канавки прямоугольного и профильного сечения, пазы, фасонные поверхности, резьбы и зубчатые колеса и т.д.

Для обработки плоских и фасонных поверхностей на фрезерных станках применяют фрезы — многозубый (многолезвийный) инструмент. Каждый зуб фрезы представляет собой простейший резец.

**Типы фрез.** Основные типы фрез приведены на рисунке 2.2. Для обработки открытых плоскостей на горизонтально-фрезерных станках применяют фрезы цилиндрические цельные (рисунок 2.2, а) и сборные с вставными ножами (рисунок 2.2, б).



**Рисунок 2.2 — Основные типы фрез:**

а, б — цилиндрические; в, г, д — торцовые; е, ж — концевые; з — шпоночные; и — дисковые двух- и трехсторонние; к — прорезные и отрезные; л — угловые; м — фасонные; А — насадные фрезы, имеющие цилиндрические или конические отверстия; Т — торцовые базы крепления фрез; П — фрезы с продольными и поперечными шпоночными пазами; К, Ц — концевые фрезы с коническими и цилиндрическими хвостовиками

Для высокопроизводительной обработки сплошных и прерывистых плоскостей на вертикально-фрезерных и специальных станках используют торцовые фрезерные головки (рисунок 2.2, в), оснащенные твердосплавными ножами.

Обработку сопряженных плоскостей, расположенных на разных уровнях, параллельных или наклонных (границ куба, шестигранника, скосы, уступы и т.п.), производят торцовыми насадными фрезами цельными (рисунок 2.2, г) и с вставными ножами (рисунок 2.2, д).

Фрезерование пазов и уступов осуществляют концевыми (рисунок 2.2, е, ж), шпоночными (рисунок 2.2, з) и дисковыми (рисунок 2.2, и) фрезами. Для обработки полукруглых плоскостей, канавок и для копировальных работ широко применяются концевые фрезы (рисунок 2.2, е). Для обработки закрытых шпоночных канавок применяют шпоночные фрезы (рисунок 2.2, з).

Прорезку шлицев и узких щелей производят отрезными (рисунок 2.2, к) и шлицевыми фрезами.

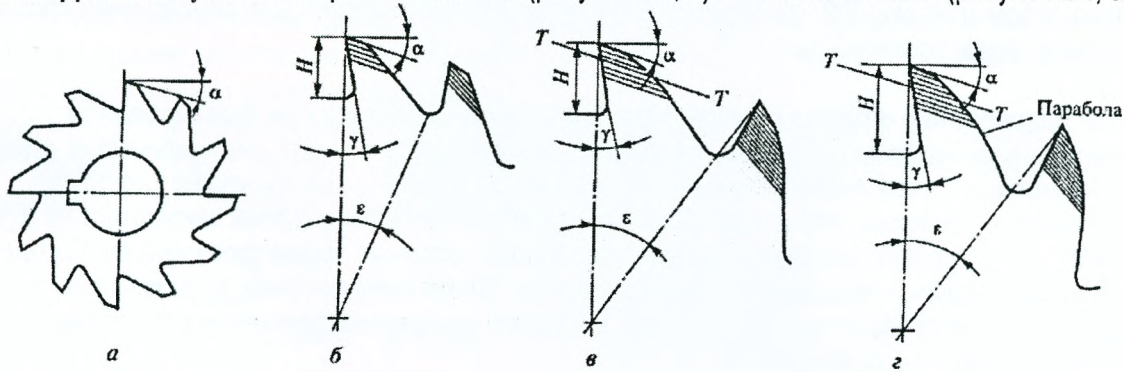
Угловые фрезы (рисунок 2.2, л) применяют для фрезерования прямых и винтовых канавок между зубьями при изготовлении фрез, разверток, зенкеров и других инструментов. Фрезерование фасонных поверхностей производят фасонными фрезами (рисунок 2.2, м).

При классификации фрез, кроме назначения, учитывают их конструкцию; способ их закрепления на станке; конструкцию зубьев; положение зубьев относительно оси; направление зубьев.

Существуют следующие конструкции фрез: цельные; составные, (например, с припаянными или приклеенными режущими элементами); сборные (например, оснащенные многогранными пластинами из твердого сплава); наборные (наборы фрез), состоящие из нескольких отдельных стандартных или специальных фрез и предназначенные для одновременной обработки нескольких поверхностей.

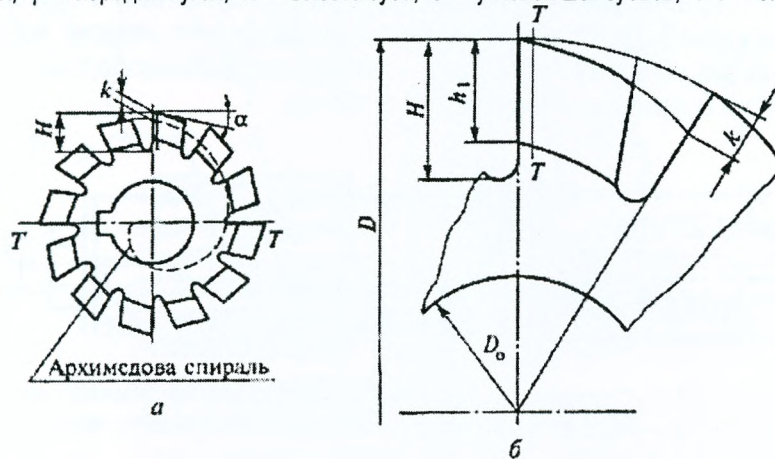


Зубья фрезы могут быть острозаточенными (рисунок 2.3, а) и затылованными (рисунок 2.4, а).



**Рисунок 2.3 – Формы зубьев острозаточенных фрез:**

а — острозаточенная; б — с прямой спинкой; в — с двухугловой спинкой; г — с криволинейной спинкой (парабола);  $\alpha$  — задний угол;  $\gamma$  — передний угол;  $H$  — высота зуба;  $\epsilon$  — угловой шаг зубьев; Т-Т — линия заточки



**Рисунок 2.4 – Затылованная фреза:**

а — с задней поверхностью, образованной по спирали Архимеда; б — конструктивные элементы;  $D_0$  — диаметр посадочного отверстия;  $D$  — наружный диаметр;  $H$  — высота зуба;  $h_1$  — высота профиля;  $k$  — величина падения затылка; Т-Т — линия заточки;  $\alpha$  — угол заточки фрезы

Острозаточенные зубья затачивают по задней поверхности под углом  $\alpha$  (рисунок 2.3, линии Т-Т). Эти зубья просты в изготовлении и обеспечивают высокую чистоту обработанной поверхности. Недостатками остроконечных зубьев являются уменьшение высоты зуба и потеря размеров профиля после переточки.

Применяются три типа острозаточенных зубьев: с прямой спинкой (рисунок 2.3, б), двухугловой спинкой (рисунок 2.3, в) и криволинейной спинкой (рисунок 2.3, г). Зубья с прямой спинкой характерны для мелкозубых фрез, допускающих 6...8 переточек зубьев и предназначенных для легких работ.

Зубья с двухугловой спинкой распространены у фрез с крупными зубьями, предназначенных для тяжелых работ. Спинка зуба, образованная двумя поверхностями, строится так, чтобы зуб имел форму, близкую к параболе. Фрезы с зубьями такого типа при большой прочности зуба имеют больший объем канавки.

Зубья с криволинейной спинкой, выполненной по параболе, обладают равной прочностью во всех сечениях, что позволяет увеличить высоту зуба, а следовательно, повысить число переточек и увеличить объем канавки.

У затылованных фрез с задней поверхностью, образованной по спирали Архимеда (рисунок 2.4, а), заточка ведется по передней поверхности (линия Т-Т). Зуб у этих фрез сохраняется неизменным по форме (рисунок 2.4, б) и размерам фасонного профиля при всех переточках до полного использования фрезы. Затылованный зуб применяется главным образом у фасонных фрез.

По расположению зубьев относительно оси различают: фрезы цилиндрические с зубьями, расположенными на поверхности цилиндра (рисунок 2.2, а и б); фрезы торцовые с зубьями, расположенными на торце цилиндра (рисунок 2.2, г и д); фрезы угловые с зубьями, расположенными на конусе (рисунок 2.2, л); фрезы фасонные с зубьями, расположенными на поверхности с фасонной образующей (рисунок 2.2, м) (с выпуклым и вогнутым профилем). Некоторые типы фрез имеют зубья как на цилиндрической, так и на торцовой поверхности, например дисковые двух- и трехсторонние (рисунок 2.2, и; к), концевые (рисунок 2.2, е), шпоночные (рисунок 2.2, з).

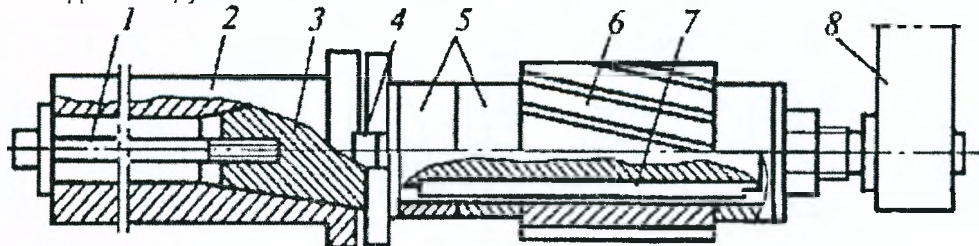
По направлению зубьев фрезы могут быть: прямозубыми (рисунок 2.2, и; к); косозубыми (рисунок 2.2, м) и с винтовым зубом (рисунок 2.2, а). Угол наклона винтового зуба служит для обеспечения спокойного (без вибраций) фрезерования.

### 2.3 Закрепление фрез на станках и выбор метода обработки при фрезеровании

Соединительными частями — базами крепления — у фрез могут служить цилиндрические отверстия с продольными или поперечными шпоночными пазами, конусные и цилиндрические хвостовики.

Цилиндрические, дисковые, торцовые насадные, угловые и фасонные фрезы закрепляют на фрезерных оправках. Для уменьшения биения фрезерной оправки опорные торцы фрез должны быть строго параллельны друг другу и перпендикулярны оси фрезы. Отклонение опорных торцовых поверхностей от оси фрезы должно превышать 0,04...0,05 мм. Вращение фрезам, закрепленным на оправке, передается продольной или торцовой шпонкой.

На рисунке 2.5 показана установка цилиндрической насадной фрезы на длинной оправке. Положение фрезы 6 на оправке 3 регулируется проставочными кольцами 5. Фреза и оправка связаны шпонкой 7. Конический хвостовик оправки, имеющий внутреннюю резьбу, вставляют в отверстие шпинделя 2 станка и затягивают шомполом 1. Для предотвращения проворачивания оправки, в шпиндель устанавливают сухари 4, которые входят в пазы шпинделя и фланца оправки. Свободный конец длинной оправки поддерживает подвеска 8, установленная на хоботе станка.



**Рисунок 2.5 – Установка цилиндрической фрезы на длинной оправке:**

1 — шомпол; 2 — шпиндель; 3 — оправка; 4 — сухарь; 5 — проставочные кольца; 6 — фреза; 7 — шпонка; 8 — подвеска

Торцовые насадные фрезы можно устанавливать на оправках или непосредственно на шпинделе станка (рисунок 2.6).

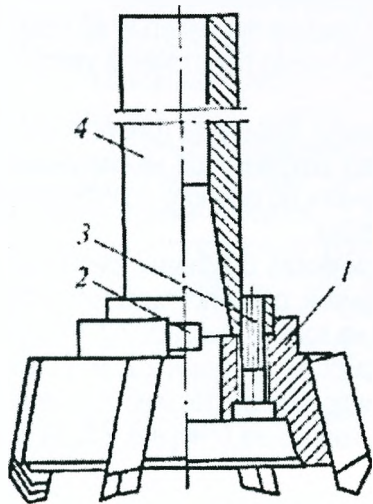
Фрезу 1 цилиндрическим пояском надевают на шпиндель 4 станка и притягивают винтами 3. Крутящий момент от шпинделя к фрезе передается торцовой шпонкой 2.

Концевые фрезы выпускают с коническим и цилиндрическим хвостовиками. Фрезы с коническим хвостовиком устанавливают в шпиндель станка, используя переходные втулки. Концевые фрезы с цилиндрическим хвостовиком закрепляют в патроне, который коническим хвостовиком вставляют в шпиндель станка.

В процессе работы на фрезерных станках много времени занимает затяжка шомпола при креплении инструмента. Для сокращения этих непроизводительных затрат применяют различные быстродействующие зажимные приспособления.

Торцовые насадные фрезы с мелким зубом крепят на укороченных оправках при помощи винта, а с крупным зубом и вставными ножами — на специальных оправках.

Концевые и шпоночные фрезы диаметром до 20 мм с цилиндрическим хвостовиком закрепляют на концевых оправках при помощи цангового зажима. Концевые, торцовые и шпоночные фрезы диаметром свыше 20 мм с коническим хвостовиком устанавливают в шпинделе станка непосредственно или при помощи переходных конусных втулок. Затяжка конического хвостовика в коническом гнезде шпинделя производится винтом.



**Рисунок 2.6 – Установка торцовых насадных фрез на шпиндель станка:**

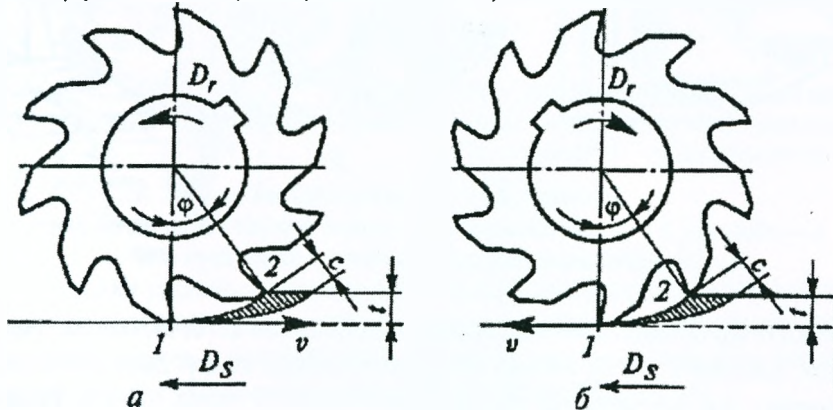
1 — фреза; 2 — шпонка; 3 — винт; 4 — шпиндель



**Методы обработки.** При осуществлении фрезерования применяются две схемы:

— встречное фрезерование (рисунок 2.7, а). Направления движения подачи  $D_s$  и скорости фрезы  $V$  встречные. Резание начинается в точке 1 (нулевая толщина срезаемого слоя) и заканчивается в точке 2 (наибольшая толщина срезаемого слоя);

— попутное фрезерование (рисунок 2.7, б). Направление движения подачи  $D_s$  совпадает с направлением скорости  $V$  фрезы. Резание начинается в точке 2 (наибольшая толщина срезаемого слоя) и заканчивается в точке 1 (нулевая толщина срезаемого слоя).



**Рисунок 2.7 – Схемы фрезерования:**

а — встречное фрезерование; б — попутное фрезерование;  $D_r$  — направление движения резания;  $D_s$  — направление движения подачи; 1 — точка с нулевой величиной срезаемого слоя; 2 — точка с наибольшей толщиной срезаемого слоя;  $v$  — скорость резания;  $t$  — глубина резания;  $\varphi$  — угол зоны резания;  $c$  — ширина стружки

При работе по первой схеме резания врезание затруднено, так как происходит скольжение зуба и большое выделение тепла, что ускоряет затупление фрезы.

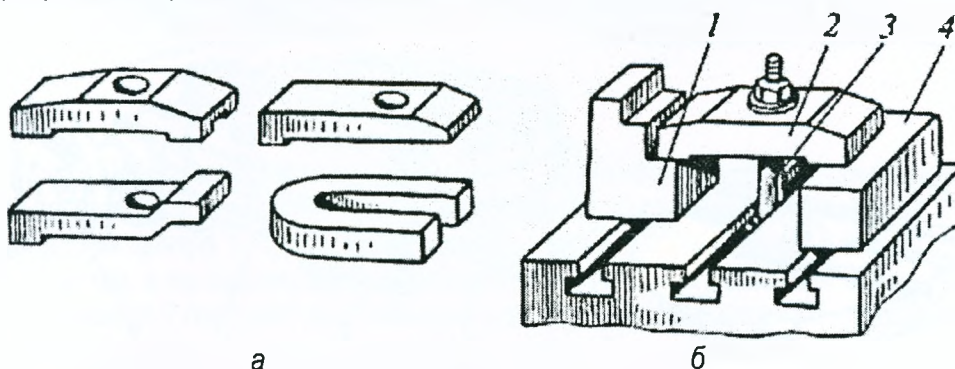
При работе по второй схеме обеспечивается более высокое качество обработанной поверхности и медленное затупление фрезы. Однако работа происходит толчками (в момент врезания зуба в металл), поэтому попутное фрезерование возможно только на специально приспособленных для этих целей станках.

Встречное фрезерование применяют для вязких материалов, а попутное — для хрупких, чтобы не допустить выкрашивания кромки заготовки.

#### 2.4 Приспособления для установки и закрепления заготовок на фрезерных станках

Применяемые приспособления — это различные прихваты, подставки, угловые плиты, призмы, машинные тиски, столы и вспомогательные инструменты, механизмирующие и автоматизирующие закрепление заготовок и тем самым сокращающие вспомогательное время.

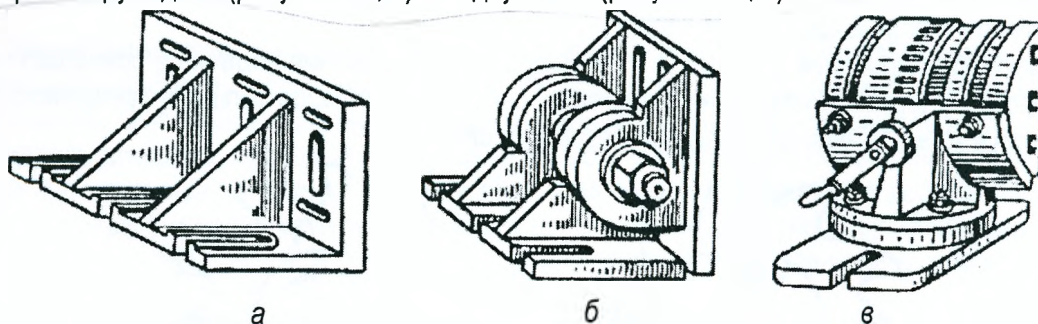
**Прихваты** (рисунок 2.8, а) используют для закрепления заготовок или каких-либо приспособлений непосредственно на столе станка с помощью болтов. Нередко один из концов прихвата 2 опирается на подставку 1 (рисунок 2.8, б).



**Рисунок 2.8 – Прихваты и подставка:**

а — прихваты для крепления детали непосредственно на столе станка; б — прихват, опирающийся на подставку: 1 — подставка; 2 — прихват; 3 — болт; 4 — заготовка

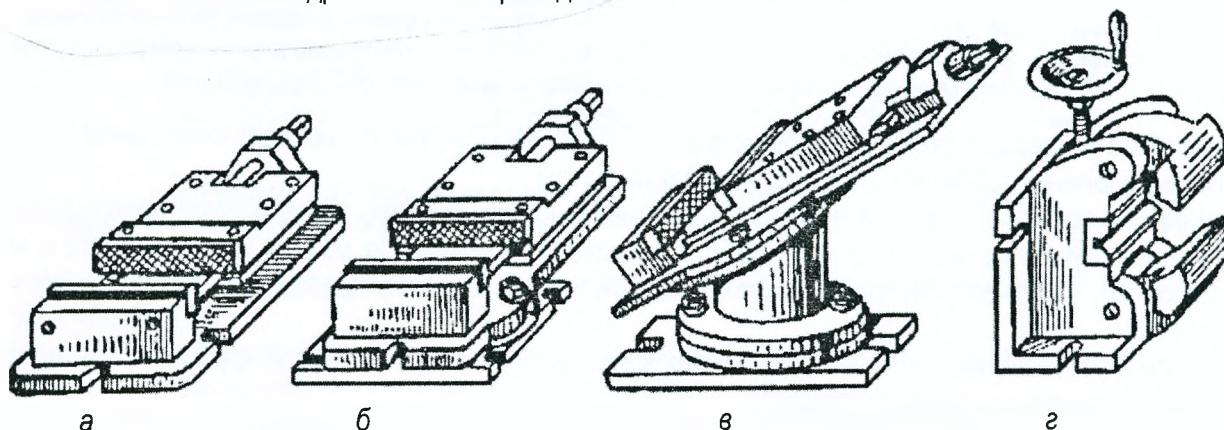
**Угловые плиты.** Если при обработке заготовок необходимо получить плоскости, расположенные под углом одна к другой, то применяют угловые плиты: обычные (рисунок 2.9, а) и универсальные, допускающие поворот вокруг одной (рисунок 2.9, б) или двух осей (рисунок 2.9, в).



**Рисунок 2.9 – Угловые плиты:**

а — обычные; б — универсальные, допускающие поворот вокруг одной оси; в — универсальные, допускающие поворот вокруг двух осей

**Машинные тиски** могут быть простыми неповоротными (рисунок 2.10, а), поворотными (поворот вокруг вертикальной оси, рисунок 2.10, б), универсальными (поворот вокруг двух осей, рисунок 2.10, в) и специальными (например, для закрепления валов, рисунок 2.10, г); иметь ручной, пневматический, гидравлический или пневмогидравлический привод.

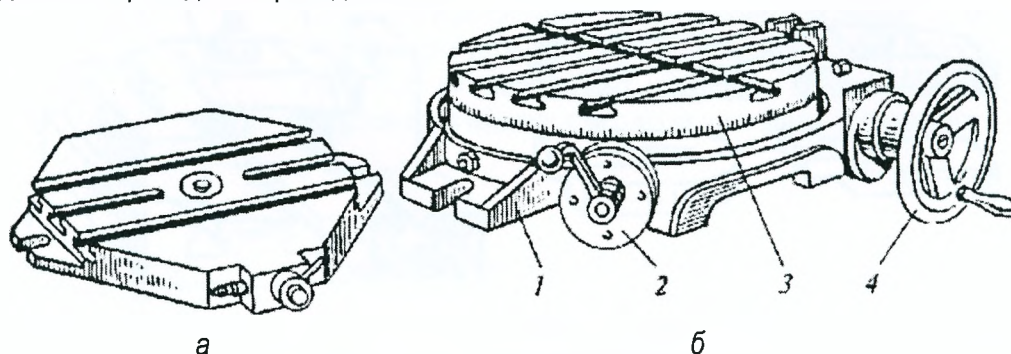


**Рисунок 2.10 – Машинные тиски:**

а — неповоротные; б — поворотные; в — универсальные; г — специальные

**Столы** для установки и закрепления заготовок бывают неповоротными (рисунок 2.11, а) и поворотными (рисунок 2.11, б) с ручным, пневматическим, гидравлическим или электрическим приводом.

Поворотные столы позволяют обрабатывать на станке фасонные поверхности заготовки, а также применять метод непрерывного фрезерования, когда во время обработки одной заготовки уже готовые детали снимают и на их место устанавливают новые заготовки. Непрерывное вращение стола обеспечивает отдельный привод или привод станка.



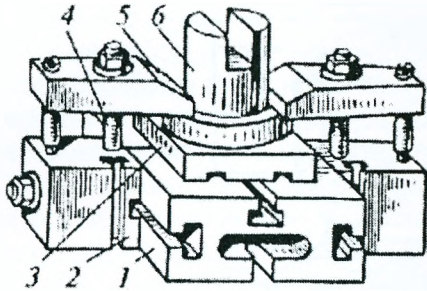
**Рисунок 2.11 – Столы:**

а — неповоротный; б — поворотный: 1 — кронштейн для крепления стола на станке; 2 — стопор; 3 — шкала отсчета угла поворота; 4 — рукоятка ручного поворота



Значительного сокращения вспомогательного времени и повышения производительности труда при фрезеровании достигают благодаря применению механизированных и автоматизированных зажимных приспособлений, которые в условиях крупносерийного производства нередко используют вместе с загрузочными устройствами.

При работе на фрезерных станках для закрепления заготовок широко применяют универсально-сборные приспособления (УСП), которые собирают из готовых нормализованных взаимозаменяемых деталей (рисунок 2.12).



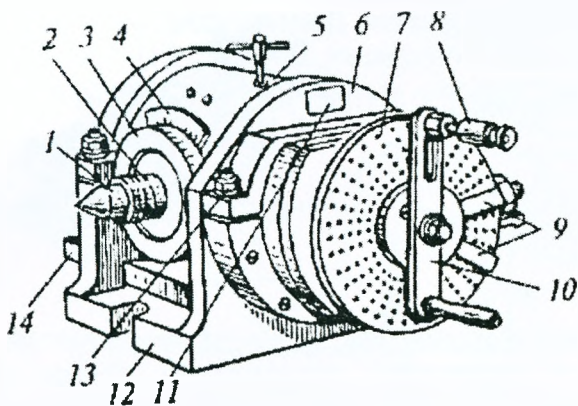
**Рисунок 2.12 – Универсально-сборное приспособление:**  
1 — базовая плита; 2 — опора; 3 — установочная планка; 4 — крепежный болт; 5 — прихват; 6 — обрабатываемая заготовка

После обработки на станке партии заготовок такое приспособление разбирают и из его деталей конструируют новые приспособления. Универсально-сборные приспособления позволяют значительно сократить сроки на проектирование и изготовление устройств, необходимых для закрепления заготовок, что особенно важно в условиях единичного и мелкосерийного производства.

**Делительные головки** используют в основном на консольных и широкоуниверсальных станках для закрепления заготовки и поворота ее на различные углы путем непрерывного или прерывистого вращения. В зависимости от конструкции головки окружность заготовки может быть разделена на равные или неравные части. При нарезании винтовых канавок заготовке сообщаются одновременно непрерывное вращательное и поступательное движения, как, например, при обработке стружечных канавок у сверл, фрез, метчиков, разверток и зенкеров. Такие головки применяют при изготовлении многогранников, нарезании зубчатых колес и звездочек, прорезании пазов, шлицев и т.п.

По принципу действия делительные головки подразделяют на лимбовые (простые и универсальные), оптические, безлиimbовые и с диском для непосредственного деления. Лимбовые делительные головки применяют для выполнения всех видов работ.

Универсальная лимбовая делительная головка (рисунок 2.13) состоит из основания 12 со стяжными дугами 6, в которых смонтирован цилиндрический корпус 5. При ослаблении гаек 13 корпус 5 может поворачиваться вокруг горизонтальной оси против часовой стрелки на угол от  $-5^\circ$  и до  $+95^\circ$  — по часовой стрелке. Поворот корпуса контролируется по шкале и нониусу.



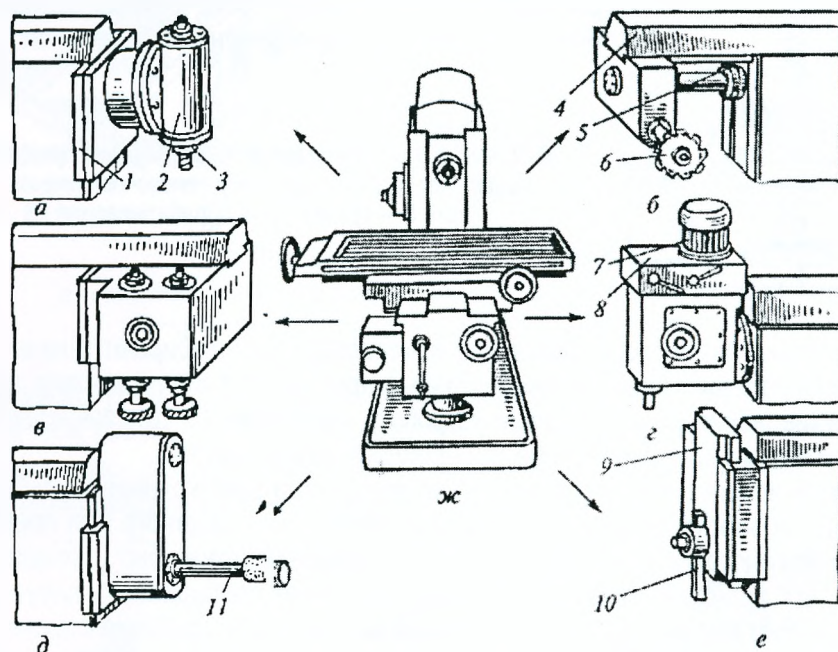
**Рисунок 2.13 – Универсальная делительная головка:**

- 1—установочный центр; 2—шпиндель; 3—лиmb;
- 4—нониус; 5—корпус цилиндрический; 6—стяжные дуги; 7—делительный диск; 8—фиксатор;
- 9—раздвижной сектор; 10—рукоятка; 11—шкала;
- 12—основание; 13—гайки; 14—рукоятка

В корпусе 5 на подшипниках смонтирован шпиндель 2, на переднем конце которого имеется резьба с центрирующим пояском для крепления самоцентрирующего или поводкового патрона и конусное отверстие для установки центра 1. Здесь также размещен лимб 3 с делениями и нониусом 4 для непосредственного деления, а на заднем конце шпинделя установлена оправка для сменных зубчатых колес. Вращение шпинделя 2 передается с помощью рукоятки 10 с фиксатором 8 через зубчатые колеса с передаточным отношением, равным 1, и червячную пару. Отсчет поворота рукоятки производят по засверленным на делительном диске 7 отверстиям. Для удобства отсчета поворота рукоятки имеется раздвижной сектор 9, состоящий из линеек. С помощью рассмотренной делительной головки можно выполнять простое и сложное (дифференциальное) деление.

**Специальные приспособления, расширяющие технологические возможности фрезерных станков.**  
 Существуют две группы таких приспособлений:

- не изменяющие основное назначение фрезерного станка (дополнительные и многошпиндельные фрезерные головки, головки для фрезерования реек, копировальные приспособления и т. п.);
- в корне меняющие характер выполняемых работ (долбежные, сверлильные и шлифовальные головки).

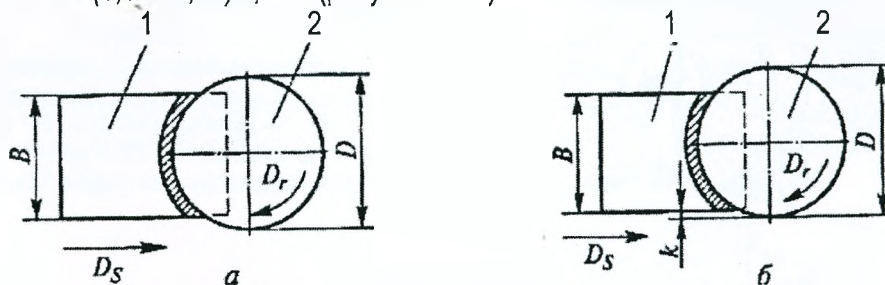


**Рисунок 2.14 – Специальные приспособления, расширяющие технологические возможности фрезерных станков:**

а — дополнительная вертикально-фрезерная головка; б — приспособление для фрезерования реек; в — двухшпиндельная фрезерная головка; г — сверлильная головка; д — шлифовальная головка; е — долбежная головка; ж — общий вид станка;  
 1 — устройство для крепления на станке; 2 — инструментальная головка; 3 — концевая фреза; 4 — хобот станка;  
 5 — шпиндель станка; 6 — фреза; 7 — приводной электродвигатель; 8 — корпус головки; 9 — салазки инструмента;  
 10 — инструментальная оправка; 11 — шпиндель шлифовальной головки

### 2.5 Технология фрезерования плоских поверхностей и скосов

Плоскости обычно фрезеруют торцовыми и цилиндрическими фрезами. Диаметр торцовой фрезы  $D$  выбирают в зависимости от ширины  $B$  фрезерования с учетом соотношения:  $D = (1,3 \dots 1,8) B$ , мм. При фрезеровании торцовыми фрезами предпочтение следует отдавать несимметричной схеме резания. Размер смещения:  $k = (0,03 \dots 0,06) D$ , мм (рисунок 2.15).



**Рисунок 2.15 – Установка торцовой фрезы относительно заготовки:**

а — симметрично (не рекомендуется); б — несимметрично (рекомендуется); 1 — заготовка; 2 — фреза;  $D$  — диаметр фрезы;  $B$  — ширина заготовки;  $D_s$  — направление движения резания;  $D_s$  — движение подачи;  $k$  — смещение центра фрезы относительно оси симметрии заготовки

Фрезерование плоскостей производят в такой последовательности: подводят заготовку под вращающуюся фрезу до легкого касания, затем отводят из-под фрезы, выключают шпиндель станка, устанавливают лимб вертикальной подачи (при фрезеровании плоской поверхности) или поперечной подачи (при фрезеровании плоской торцовой поверхности) на глубину фрезерования, включают шпиндель станка и перемещают ручную стол с заготовкой до касания с фрезой, после чего включают продольную подачу стола.



При обработке цилиндрическими фрезами длина фрезы должна на 10... 15 мм перекрывать требуемую ширину обработки. Диаметр фрезы выбирают в зависимости от ширины фрезерования и глубины резания  $t$ , мм.

При черновом фрезеровании обычно достигается точность размеров, соответствующая 11 и 12-му квалитетам, при чистовом — 8 и 9-му квалитетам.

При обработке поверхностей торцовыми фрезами благодаря конструкции крепления инструмента процесс резания происходит спокойнее, чем при фрезеровании цилиндрической фрезой.

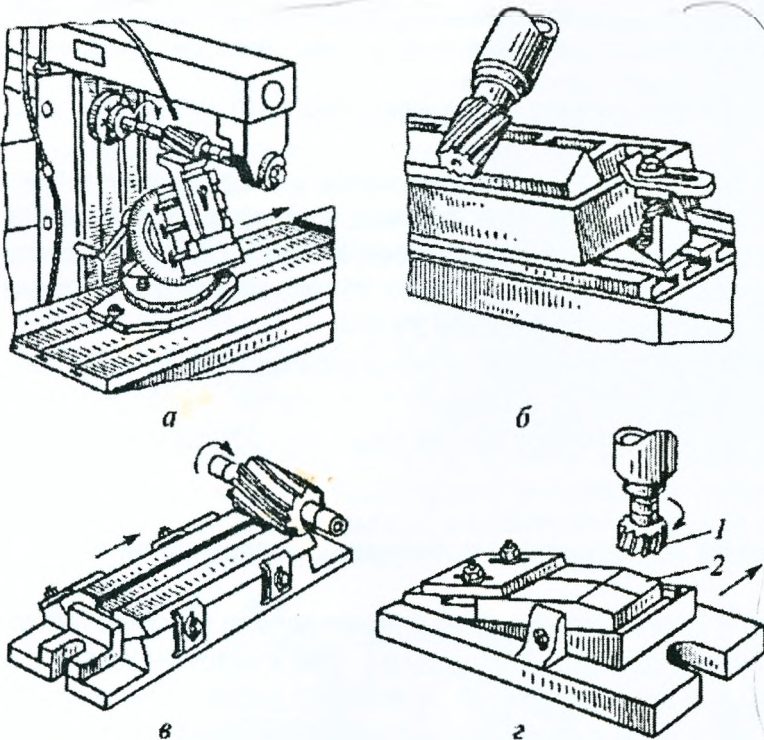
Концевыми фрезами можно фрезеровать вертикальные и небольшие горизонтальные плоскости. Применение наборов фрез при фрезеровании плоскостей позволяет повысить производительность процесса обработки и обрабатывать фасонные поверхности. Набор представляет собой группу фрез, установленных и закрепленных на одной оправке.

**Фрезерование наклонных плоскостей.** Плоскую поверхность детали, расположенную под определенным углом к горизонтали, называют наклонной, а наклонную плоскость небольших размеров — скосом.

Для фрезерования наклонных плоскостей и скосов используют следующие инструменты:

- цилиндрические, торцовые и концевые фрезы с поворотом заготовки на требуемый угол с помощью универсальной поворотной плиты (рисунок 2.16, а);
- торцовые и концевые фрезы с поворотом фрезы на требуемый угол (рисунок 2.16, б);
- специальные приспособления (рисунок 2.16, в; г) для обработки цилиндрическими и торцовыми фрезами;
- угловые фрезы.

При фрезеровании с поворотом на требуемый угол заготовку закрепляют в универсальных тисках или на универсальной плите и поворачивают на угол так, чтобы плоскость, подлежащая обработке, располагалась параллельно поверхности стола.



**Рисунок 2.16 – Фрезерование наклонных плоскостей:**

а — фрезерование наклонной плоскости на универсальной поворотной плите;  
б — фрезерование наклонной плоскости концевой фрезой; в, г — обработка наклонных плоскостей в специальных приспособлениях цилиндрической (в) и торцовой (г) фрезой;  
1 — фреза; 2 — заготовка

Фрезерование наклонных плоскостей и скосов торцовыми и концевыми фрезами можно производить, поворачивая на требуемый угол не заготовку, а шпindel инструмента. Это возможно осуществить на вертикально-фрезерных станках, у которых фрезерная головка со шпинделем поворачивается в вертикальной плоскости.

Фрезерование заготовок с наклонными плоскостями и скосами в условиях серийного и массового производства целесообразно производить в специальных приспособлениях, позволяющих устанавливать и закреплять заготовки без выверки.

Угловыми фрезами обрабатывают небольшие наклонные плоскости и скосы. В этом случае нет необходимости в повороте детали и фрезы.

Наклонные плоскости и скосы контролируют с помощью шаблонов и рейсмасов.

## 2.6 Фрезерования сопряженных плоскостей и многогранников

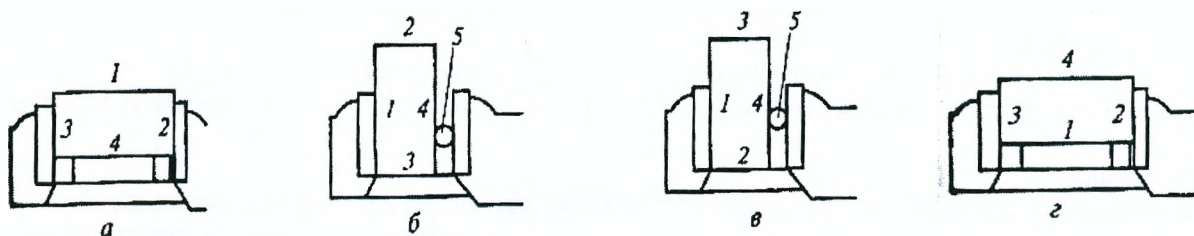
Сопряженные поверхности одной детали, т.е. поверхности, расположенные в разных плоскостях, могут быть параллельными, перпендикулярными или располагаться под любым углом. К таким плоскостям относятся смежные грани прямоугольной и квадратной призмы, куба, шестигранника, пирамиды...

Обработку заготовок, имеющих сопряженные плоскости, осуществляют на вертикально- и горизонтально-фрезерных станках торцовыми, концевыми и цилиндрическими фрезами, а также наборами фрез. На столе станка заготовки закрепляют в универсальных или в специальных приспособлениях.

**Фрезерование прямоугольного бруска.** Фрезеровщику в процессе работы приходится часто обрабатывать заготовки в виде прямоугольной призмы — бруска (рисунок 2.17). В этом случае необходимо правильно выбрать базу и последовательность обработки поверхностей.

При закреплении заготовки в машинных тисках вначале должна быть обработана поверхность 1, имеющая наибольшую площадь (рисунок 2.17, а). Заготовку при этом устанавливают в тисках так, чтобы противоположная ее поверхность 4 опиралась на направляющую поверхность тисков или на две параллельные подкладки равной высоты.

На втором переходе (рисунок 2.17, б) заготовку устанавливают обработанной поверхностью 1 к неподвижной губке тисков и прижимают к ней либо непосредственно подвижной губкой, либо, как показано на рисунке, используя в качестве прокладки кусок металла круглого сечения 5, расположенный в центре губок. Это исключает возможный перекосяк заготовки при закреплении. В такой позиции фрезеруют поверхность 2, смежную с базовой поверхностью 1.



**Рисунок 2.17 – Последовательность обработки взаимно-перпендикулярных поверхностей бруска:**  
а ... г — положения заготовки в зажимном приспособлении; 1...4— обрабатываемые поверхности; 5— прокладка

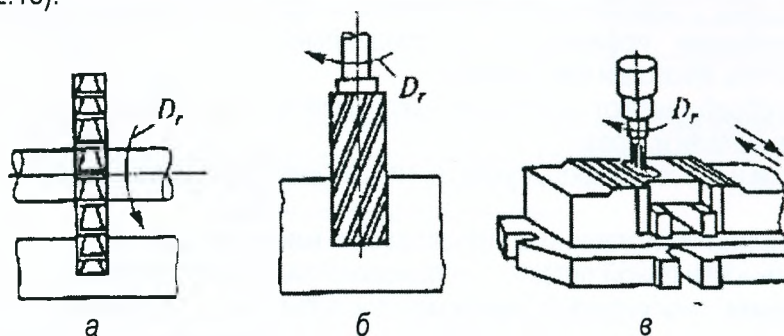
Второй и третий переходы (рисунок 2.17, в) обеспечивают получение прямого угла между поверхностями 1-2 и 1-3.

На последнем переходе (рисунок 2.17, г) базой служит все та же поверхность 1. Брусок устанавливают поверхностью 1 на парные (имеющие равную высоту) параллельные подкладки и перед окончательным закреплением в тисках проверяют параллельность базовой поверхности 1 и стола. После этого заготовку окончательно закрепляют. Если все проведено правильно, то поверхности 1 и 4 должны быть параллельны и вместе с тем перпендикулярны к поверхностям 2 и 3.

Приведенная последовательность обработки бруска является рациональной как при черновом, так и при чистовом фрезеровании. При чистовой обработке во избежание повреждения обработанных поверхностей в процессе закрепления заготовки на губки тисков обычно надевают прокладки из листовой латуни или меди.

## 2.7 Технология фрезерования пазов, канавок, уступов, фасонных поверхностей и разрезания заготовок фрезой

**Фрезерование пазов.** Выемку металла в детали, ограниченную фасонными или плоскими поверхностями, называют пазом. Паза бывают прямоугольными, Т-образными, типа «ласточкин хвост», фасонными, сквозными, открытыми, закрытыми и др. Обработка пазов является распространенной операцией на фрезерных станках различных типов и осуществляется дисковыми, концевыми и фасонными фрезами (рисунок 2.18).



**Рисунок 2.18 – Схемы фрезерования прямоугольных пазов:**  
а — дисковые трехсторонние фрезы; б — дисковые пазовые или концевые фрезы; в — концевые фрезы;  
 $D_r$  — направление вращения фрезы



Сквозные прямоугольные пазы чаще всего фрезеруют дисковыми трехсторонними фрезами (рисунок 2.18, а), дисковыми пазовыми или концевыми фрезами (рисунок 2.18, б). При фрезеровании точных пазов ширина дисковой фрезы (диаметр концевой фрезы) должна быть меньше ширины паза, а фрезерование на заданный размер производят за несколько проходов. Обработка пазов концевыми фрезами требует правильного выбора направления вращения шпинделя станка относительно винтовых канавок фрез. Оно должно быть взаимно противоположным.

Фрезерование замкнутых пазов производят на вертикально фрезерных станках концевыми фрезами (рисунок 2.18, в). Диаметр фрез следует принимать на 1...2 мм меньше ширины паза. Врезание на заданную глубину резания осуществляют перемещением стола с заготовкой в продольном и вертикальном направлениях, затем включают продольное движение подачи стола и фрезеруют паз на необходимую длину с последующими чистовыми проходами по боковым сторонам паза.

Криволинейные пазы фрезеруют за один рабочий ход на полную их глубину. Соответственно этому условию назначают результирующее движение подачи, равное сумме векторов поперечного и продольного движения подач. Для уменьшения врезания в местах изменений направлений пазов необходимо вести обработку фрезами с минимальными вылетами и уменьшать скорости подачи.

Фрезерование пазов специальных профилей — Т-образных, типа «ласточкин хвост» — осуществляют на вертикально- или продольно-фрезерных станках за три (Т-образные пазы) или два (пазы типа «ласточкин хвост») перехода. Учитывая неблагоприятные условия работы Т-образных и одноугловых фрез, используемых при выполнении указанных операций, подача на зуб  $S_z$  не должна превышать 0,03 мм/зуб; скорость резания — 20...25 м/мин.

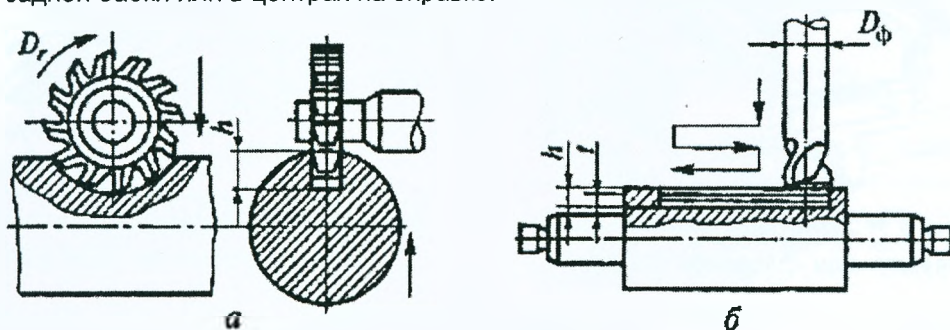
**Особенности фрезерования шпоночных пазов.** Шпоночные пазы на валах подразделяют на сквозные, открытые, закрытые и полузакрытые. Они могут быть призматическими, сегментными, клиновыми и др. (соответственно сечениям шпонок). Заготовки валов удобно закреплять на столе станка в призмах. Для коротких заготовок достаточно одной призмы. При большой длине вала заготовку устанавливают на двух призмах. Правильность расположения призмы на столе станка обеспечивается с помощью шипа в основании призмы, входящего в паз стола.

Шпоночные пазы фрезеруют пазовыми дисковыми фрезами, пазовыми затылованными (ГОСТ 8543-71), шпоночными (ГОСТ 9140-78) и насадными фрезами. Пазовая или шпоночная фреза должна быть установлена в диаметральной плоскости заготовки.

Для получения точных по ширине пазов обработку ведут на специальных шпоночно-фрезерных станках с маятниковой подачей (рисунок 2.19, б). При этом способе фреза врезается на 0,2...0,4 мм и фрезерует паз по всей длине, затем опять врезается на ту же глубину и фрезерует паз на всю длину, но в другом направлении.

Операцией, аналогичной фрезерованию пазов, является фрезерование канавок на заготовках режущих инструментов. Канавки могут быть расположены на цилиндрической, конической или торцевой части заготовок. В качестве инструмента для обработки канавок применяют одноугловые или двухугловые фрезы.

Заготовка может быть установлена и закреплена одним из следующих способов: в центрах делительной головки и задней бабки или в центрах на оправке.



**Рисунок 2.19 – Фрезерование шпоночных пазов:**

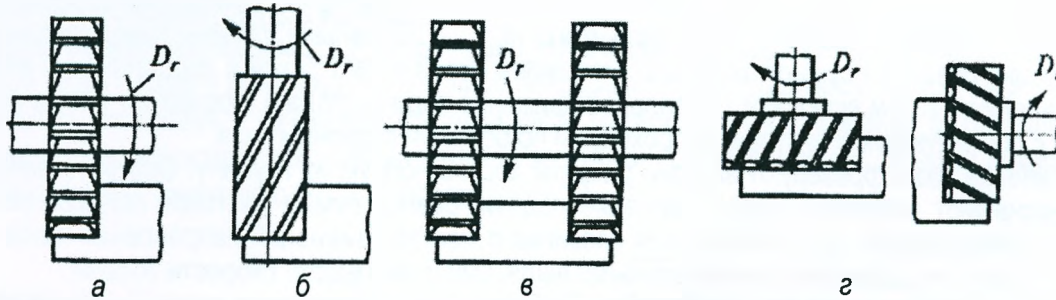
а — дисковыми фрезами с вертикальным или поперечным движением подачи; б — шпоночными фрезами с маятниковым движением подачи;  $D_r$  — направление движения резания;  $h$  — глубина фрезерования;  $D_ф$  — диаметр концевой фрезы;  $t$  — припуск, снимаемый за один проход инструмента

Угловые фрезы также используют при фрезеровании угловых канавок на конической поверхности.

Заготовка при фрезеровании угловых канавок на конической поверхности может быть закреплена в трехлапчатом патроне, на концевой оправке, вставленной в коническое отверстие шпинделя делительной головки или в центры делительной головки и задней бабки. Последний из перечисленных способов установки заготовки используют при небольшом угле конусности.

**Фрезерование уступов.** Две взаимноперпендикулярные плоскости образуют уступ. На заготовках может быть один или несколько уступов.

Обработка уступов — это распространенная операция, которую осуществляют дисковыми или концевыми фрезами, а также набором дисковых фрез (рисунок 2.20, а—в) на горизонтально- и вертикально-фрезерных станках так же, как и обработку пазов. Уступы, имеющие большие размеры, фрезеруют торцовыми фрезами (рисунок 2.20, г).



**Рисунок 2.20 – Схема обработки уступов:**

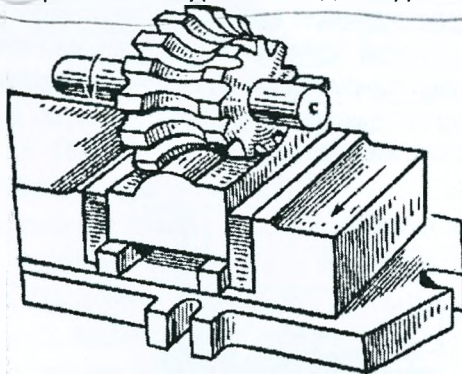
а — дисковыми фрезами; б — концевыми фрезами; в — набором фрез; г — торцовыми фрезами;  $D_r$  — направление движения резания

Торцовые фрезы используют при фрезеровании заготовок с широкими уступами на горизонтально- и вертикально-фрезерных станках. Деталь с симметрично расположенными уступами обрабатывают на двухпозиционных поворотных столах. После фрезерования первого уступа деталь в приспособлении поворачивают на  $180^\circ$ .

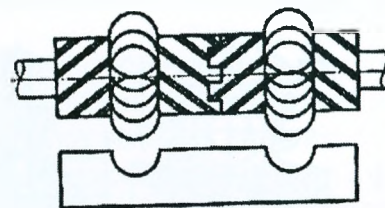
Для легкообрабатываемых материалов и материалов средней трудности обработки с большой глубиной фрезерования применяют дисковые фрезы с нормальными и крупными зубьями. Фрезерование труднообрабатываемых материалов следует вести фрезами с нормальными и мелкими зубьями.

При фрезеровании уступа следует брать дисковую фрезу, ширина которой на 5...6 мм больше ширины уступа. В этом случае точность размера уступа по ширине не зависит от ширины фрезы.

**Фрезерование фасонных поверхностей.** Обработку фасонных поверхностей на фрезерных станках можно осуществлять различными способами. Простейшим из них является фрезерование фасонных поверхностей фасонными фрезами: одной фрезой (рисунок 2.21) или набором фрез (рисунок 2.22).



**Рисунок 2.21 – Фрезерование фасонной поверхности фасонной фрезой**



**Рисунок 2.22 – Фрезерование фасонной поверхности набором фрез**

**Разрезание заготовок.** Операции полного отделения части материала от заготовки, разделения заготовки на отдельные части, а также образования одного или нескольких мерных узких пазов (прорезей, шлицов) осуществляют отрезными и прорезными фрезами. Диаметр отрезной фрезы следует выбирать по возможности минимальным. Чем меньше диаметр фрезы, тем выше ее жесткость и виброустойчивость.

Заготовки чаще всего устанавливают и закрепляют в тисках (рисунок 2.23). Отрезку тонкого листового материала и его разрезку на полосы предпочтительнее вести при попутном фрезеровании и небольших подачах ( $S_z = 0,01...0,08$  мм/зуб).

Скорости резания при отрезании отрезными и прорезными фрезами из быстрорежущей стали в зависимости от глубины фрезерования и подачи на зуб фрезы составляют: при обработке заготовок из серого чугуна  $V = 12...65$  м/мин; из ковкого чугуна —  $27...75$  м/мин; из стали —  $24...60$  м/мин.



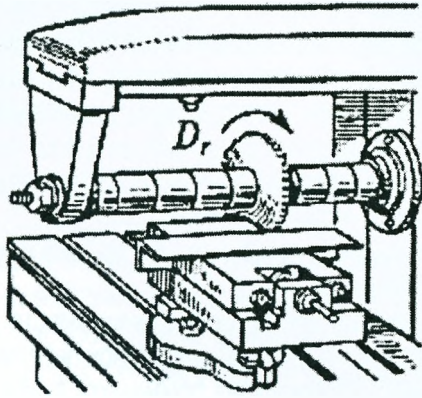


Рисунок 2.23 – Разрезание заготовок:  
 $D_r$  — направление движения резания

## 2.8 Особенности наладки фрезерных станков

Прежде чем приступить к наладке фрезерного станка, осуществляют его подготовку к работе, которая состоит из проверки исправности и готовности станка к выполнению различных операций фрезерования. На холостом ходу проверяют выполнение станком команд по пуску и остановке электродвигателя, включение и выключение вращения шпинделя, включение и выключение механических подач стола.

Убедившись в исправности станка, приступают к его наладке. Методы наладки станков фрезерной группы рассмотрим на примере универсальных консольно-фрезерных станков с ручным управлением.

**Настройка режимов резания.** При настройке заданной картой наладки или мастером частоты вращения шпинделя 6 (смотри рисунок 2.1) необходимо рукоятку переключателя 1 в коробке скоростей 5 выдвинуть на себя, а затем повернуть вправо вокруг оси в требуемое положение до совпадения установленной частоты на лимбе 3 рукоятки со стрелкой-указателем на корпусе коробки 5. После этого рукоятку вдвигают обратно (от себя).

Аналогично частоте вращения шпинделя производят наладку заданной подачи в коробке 13 при перемещении рукоятки 15 с лимбом 16. Движение подачи в универсальных консольно-фрезерных станках выполняется столом 9, перемещающимся в трех направлениях — продольном, поперечном и вертикальном.

Перед началом обработки на станке следует произвести надежный зажим салазок, по которым перемещается стол, а также консоли на стойке станка. В зависимости от габаритных размеров заготовки (зажимного приспособления), установленной на столе, определить необходимые значения его ходов и расставить кулачки, ограничивающие ход и выключающие механическую подачу стола.

**Наладка режущего инструмента.** Цилиндрические и дисковые фрезы закрепляют на оправке, конический хвостовик которой затягивают в конусе шпинделя шомполом. Фрезерные оправки могут быть длинными или короткими (концевыми). Свободный конец длинной оправки поддерживается кронштейном хобота в универсальных консольно-фрезерных станках с горизонтальным шпинделем.

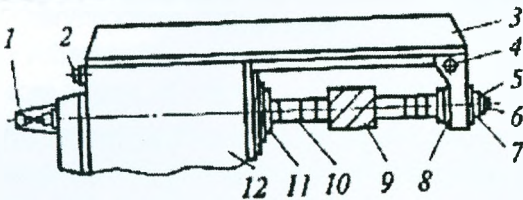


Рисунок 2.24 – Крепление инструмента на универсальных консольно-фрезерных станках с горизонтальным шпинделем:

- 1 — шомпол; 2, 4, 5 — гайки; 3 — хобот; 6 — оправка;
- 7 — букса; 8 — подвеска; 9 — фреза; 10 — втулка;
- 11 — шпиндель; 12 — стойка

Установку фрезы 9 (рисунок 2.24) на длинной оправке 6 горизонтального шпинделя 11 производят с помощью промежуточных втулок 10, расположив фрезу как можно ближе к торцу буксы 7 подвески 8. Во избежание вибрации следует обратить особое внимание на надежное закрепление фрезы 9 на оправке 6 непосредственно или через шомпол 1 гайкой 5, а также подвески 8 на хоботе 3 с помощью гайки 4 и хобота 3 на стойке 12 гайкой 2.

При закреплении заготовки на станке должны быть соблюдены следующие правила: не должно нарушаться положение, достигнутое при ее установке; закрепление должно быть таким, чтобы положение заготовки оставалось неизменным; возникающие при закреплении деформации заготовки и смятие ее поверхностей должны находиться в допустимых пределах.

Выполнение указанных правил достигается рациональным выбором схемы закрепления и величины зажимного усилия.

При выборе схемы закрепления детали необходимо пользоваться следующими соображениями. Для уменьшения усилия зажима заготовку необходимо установить так, чтобы сила резания была направлена на установочные элементы приспособлений (опорным штырь, палец и др.), расположенные на линии действия этой силы или вблизи нее.

Для устранения возможного сдвига детали при закреплении усилие зажима  $Q$  следует направлять перпендикулярно к поверхности установочного элемента.

В целях устранения деформации детали при закреплении необходимо, чтобы линия действия усилия зажима пересекала установочную поверхность установочных элементов.

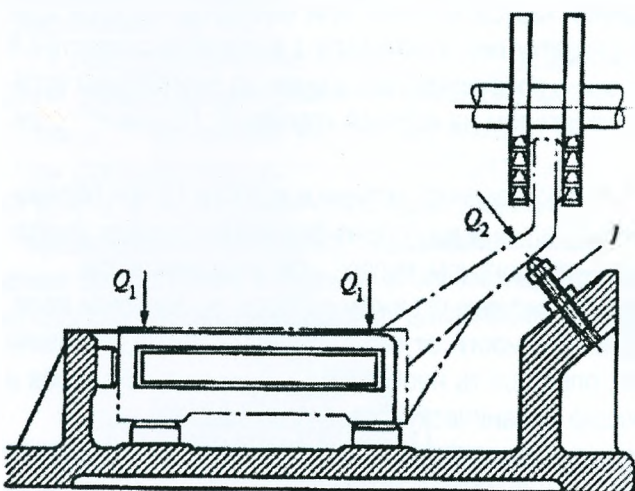
При закреплении тонкостенных деталей коробчатой формы для уменьшения прогиба стенки вместо усилия зажима  $Q$ , действующего посередине детали, следует приложить два усилия  $Q/2$  вдоль стенок детали.

Для уменьшения смятия поверхностей при закреплении заготовок необходимо применять в зажимных устройствах такие контактные элементы, которые позволяют распределить усилие зажима между двумя, тремя точками или рассредоточить по кольцевой поверхности.

На рисунке 2.25 приведена схема установки и закрепления заготовки, на которой регулируемая опора 1 и зажимное усилие  $Q_2$  приближены к обрабатываемой поверхности для повышения ее жесткости.

При работе на фрезерных станках высокие требования предъявляют к зажимному инструменту и к резьбовым соединениям, что определяет их долговечность и безопасность работы.

Отвертки применяют для закрепления и отвинчивания винтов, имеющих прорезь (шлиц). Основное требование, предъявляемое к отверткам, заключается в том, что лезвие (лопатка) отвертки должно иметь параллельные грани, чтобы оно свободно входило на всю глубину шлица винта с небольшим зазором.



**Рисунок 2.25 – Схема установки и закрепления детали малой жесткости:**

1 — регулируемая опора;  $Q_1, Q_2$  — зажимные усилия

Гаечные ключи являются необходимым инструментом для фрезерных работ при закреплении болтами и гайками приспособлений или заготовок на столе станка. Головки ключей стандартизованы и имеют определенный размер,

который указан на рукоятке ключа. Размеры зева (захвата) делают с таким расчетом, чтобы зазор между гранями гайки или головки болта и гранями зева был в пределах  $0,1...0,3$  мм. При большем зазоре ключ может сорваться с гайки или головки болта и травмировать руки рабочего. Гаечные ключи бывают простые (одноразмерные), универсальные (раздвижные) и специального назначения.

## 2.9. Правила эксплуатации фрезерных станков

**Обслуживание станка.** Проверить легкость перемещения стола станка во всех направлениях ручными подачами, при необходимости ослабить стопорные устройства и установить стол в положение, удобное для установки фрезы.

При возникновении вибраций остановить станок и принять меры к их устранению, проверить состояние и крепление фрезы, надежность закрепления заготовки и приспособления, выбранные режимы резания.

**Установка и смена фрезы.** Перед установкой фрезы на станок проверить:

- качество заточки — режущие кромки не должны иметь выкрашиваний, трещин и прижогов;
- надежность и прочность крепления режущих зубьев в корпусе фрезы, а также степень их износа при условии, что фреза находилась в эксплуатации; если режущие кромки фрезы затупились или выкрошились, то фрезу необходимо заменить;
- посадочные поверхности фрезы, оправки, переходных втулок, цанги и шпинделя, а также торцы установочных колец, чтобы на них не остались загрязнения и волокна от обтирочного материала.



При установке и съеме фрез остерегаться ранений рук о режущие кромки. Для этого необходимо использовать рукавицы или предварительно надевать на фрезу кожаные, закрывающие ее режущие зубья.

При фиксации хвостовика оправки или фрезы в шпинделе станка следует убедиться в том, что он садится плотно, без люфта. Фиксацию осуществляют, включив коробку скоростей во избежание проворачивания шпинделя.

После закрепления фрезы проверить биение ее режущих кромок. Настроить коробки скоростей и подач на заданные режимы, а также установить и закрепить упоры автоматического выключения подач.

Для снятия фрезы или оправки со стола применять специальную выколотку, предварительно разместив на столе станка деревянный лоток, предотвращающий порчу как инструмента, так и стола станка.

**Установка заготовок и зажимных приспособлений.** Перед установкой заготовок на стол станка или в приспособление очистить их от загрязнений; особое внимание обратить на состояние базовых поверхностей; при наличии на базовых поверхностях заусенцев, грата и других неровностей необходимо удалить их слесарным инструментом.

Места крепления заготовки следует выбирать как можно ближе к обрабатываемой поверхности. Особое внимание должно быть уделено состоянию поверхности стола.

Если обработку производят в приспособлении, то необходимо выполнить следующие работы:

- перед установкой приспособления протереть стол и посадочные места приспособления;
- при подналадке положения приспособления на столе станка применять только молотки со вставками из мягкого материала (меди, латуни);
- в случае крепления заготовки за необработанные поверхности необходимо оснастить тиски прижимными губками с насечкой;
- закрепляя заготовки в тисках за обработанные поверхности, их необходимо оснастить нагубниками из мягкого металла;
- при закреплении цилиндрических заготовок в патроне делительной головки следует применять разрезные втулки из мягкого металла и прокладывать фольгу.

Удалять стружку со стола после снятия каждой обработанной детали с помощью капроновых, волосяных или щетинных щеток (для этой цели может быть использован пылесос).

Производить установку и съем тяжелых заготовок и приспособлений (с массой более 20 кг) только с помощью подъемных устройств; освобождать заготовку от подвески разрешается только после ее установки и надежного закрепления на станке.

**Приемы работы на фрезерном станке:**

- заготовку подавать к фрезе только после включения вращения шпинделя, при этом механическую подачу включать до соприкосновения фрезы с заготовкой;
- перед остановкой станка необходимо сначала выключить подачу, затем отвести фрезу от обрабатываемой детали и выключить вращение шпинделя;
- отводить фрезу на безопасное расстояние, чтобы не повредить руки об ее режущие кромки при съеме обработанной детали или ее измерении на станке;
- регулировать правильность подвода СОЖ в зону резания;
- избегать размещения на столе станка режущих, вспомогательных и измерительных инструментов, а также других заготовок и ранее обработанных деталей.

## 2.10. Организация рабочего места фрезеровщика

Основным оборудованием рабочего места фрезеровщика является фрезерный станок или группа станков с постоянными комплектами принадлежностей к ним. Органостанка на рабочем месте размещается в зависимости от расположения фрезерного станка (станков).

Около станка должна находиться деревянная подножная решетка. Большинство фрезерных станков имеют дублирующие органы управления, поэтому решетка должна быть удобной для перемещения рабочего вдоль фасада станка (справа и слева).

При групповом расположении фрезерных станков инструментальные шкафы должны быть вынесены за пределы рабочих мест. В этом случае на рабочем месте устанавливают стеллаж-этажерку для подготавливаемых к работе инструментов, оснастки и деталей. Такие приспособления, как делительные головки, поворотные столы, пневмотиски, следует хранить на стеллажах и подставках.

Для предотвращения поломки фрез и порчи поверхности стола станка тяжелые фрезы предварительно ставят на специальную деревянную подставку. Для центрирования фрезы со шпинделем ее перемещают вместе с подставкой по поверхности стола или без подставки, с помощью стола и консоли станка. Затем ручным перемещением гильзы или ползуна шпинделя (на горизонтальных станках — перемещениями стола) конус оправки фрезы вводят в конусное отверстие шпинделя и закрепляют фрезу ручным завинчиванием (в резьбовое отверстие оправки) или механизированным зажимом.

Набор инструментов и оснастки на рабочем месте фрезеровщика определяется типом станка, номенклатурой обрабатываемых деталей, технологическим процессом и соблюдением требования о наличии на рабочем месте только самых необходимых, постоянно используемых приспособлений и инструментов.

Обработанные детали по мере их накопления следует увозить с рабочего места. Пол должен быть ровным, без выбоин и неровностей, на нем не должно быть потеков и капель масла или СОЖ.

Следует своевременно очищать станки от стружки. Уровень шума на рабочем месте должен быть не выше 70 дБ. Оптимальная освещенность — 200 лк. Для защиты глаз от стружки необходимо применять защитные очки, индивидуальные щитки и специальные кожухи для фрез, устанавливаемых на станке.

Эффективная эксплуатация фрезерного станка обеспечивается постоянным уходом за рабочим местом: смазкой узлов станка в соответствии с требованиями, изложенными в руководстве по его эксплуатации; периодической проверкой точности перемещения узлов станка (стола и др.) и при необходимости соответствующей регулировкой.

Правильная организация рабочего места принесет положительные результаты. Фрезеровщик должен быть предельно внимательным, так как станок является зоной повышенной опасности.

### **2.11 Основные правила безопасной работы на фрезерных станках**

Во избежание получения травм фрезеровщик, кроме общих правил безопасной работы на станках, должен соблюдать следующие специфические правила, обусловленные особенностями фрезерных станков:

- надежно и жестко закреплять приспособления, фрезу и заготовки на станке;
- обязательно применять ограждения и приспособления для улавливания и отвода стружки, а в случае невозможности их использования применять средства индивидуальной защиты (очки или щитки);
- использовать для снятия заусенцев слесарный инструмент либо абразивный брусок для предотвращения ранения рук о заусенцы или острые кромки при снятии обработанной детали, а также при ее измерении;
- запрещается обдувка стола сжатым воздухом и использование металлических щеток и крючков на работающем станке;
- удалять стружку в процессе работы только кисточкой, длина ручки которой должна быть не менее 250 мм. Не допускать наличие разбросанной по полу стружки;
- удалять стружку с приспособления, со стола и станины щеткой, а очищать от стружки и загрязнений пазы стола и другие труднодоступные места — кисточкой. Собирать стружку с основания станка и утилизировать ее в специальный ящик;
- не работать на станке в рукавицах или перчатках, а также с забинтованными пальцами, не защищенными резиновыми напалечниками.

**Запрещается** измерять заготовку в процессе ее фрезерования.



## КОНТРОЛЬНЫЕ ВОПРОСЫ К РАЗДЕЛУ 2

1. Расскажите о конструктивных особенностях консольно-фрезерных станков.
2. Чем отличаются вертикально-фрезерные станки от горизонтально-фрезерных?
3. Расскажите о работе стола и салазок консольно-фрезерного станка.
4. Какие поверхности обрабатывают фрезерованием?
5. По каким признакам классифицируют фрезы?
6. Какие факторы влияют на выбор геометрических параметров фрезы?
7. Опишите две схемы фрезерования,
8. Чем отличаются затылованные фрезы от острозаточенных?
9. Расскажите об инструментальной оснастке фрезерных станков.
10. Какие приспособления для крепления заготовок используют на фрезерных станках?
11. Какие специальные приспособления, расширяющие технологические возможности фрезерных станков, вы знаете?
12. Как производят фрезерование плоскостей?
13. Расскажите, какими фрезами осуществляют обработку плоскостей и в каких случаях.
14. Какие показатели точности размеров и шероховатости достигаются при фрезеровании?
15. Как осуществляют обработку заготовок с наклонными плоскостями и скосами?
16. Каким мерительным инструментом контролируют обработку плоских и торцовых поверхностей?
17. Расскажите об обработке заготовок, имеющих сопряженные плоскости.
18. Как осуществляют контроль деталей, имеющих сопряженные плоскости и многогранник?
19. Расскажите о технологии фрезерования пазов.
20. Каковы особенности фрезерования шпоночных пазов на валах?
21. Что вы знаете о технологии фрезерования канавок?
22. Какие особенности технологии фрезерования уступов вам известны?
23. Расскажите о технологии разделения заготовок на фрезерных станках.
24. Как производится контроль пазов, уступов и разрезанных заготовок?
25. Как обрабатывают фасонные поверхности на различных фрезерных станках?
26. Как производят контроль некоторых фасонных поверхностей, полученных фрезерованием?
27. Что такое попутное и встречное фрезерование?
28. Как настроить режимы резания на консольно-фрезерном станке с ручным управлением?
29. Расскажите о наладке различных типов фрез на консольно-фрезерном станке.
30. Какие существуют типы делительных головок и что называется их характеристикой?
31. Назовите правила установки и смены фрез на фрезерных станках.
32. Как оборудовано рабочее место фрезеровщика?
33. Расскажите о специфических правилах безопасности работы на фрезерных станках.

## ЛИТЕРАТУРА

1. Бергер, И.И. Токарное дело: учебник для подготовки рабочих на производстве / И.И. Бергер – 3-е изд. перераб. и доп. – Мн.: Вышэйш. шк., 1980.– 320 с.
2. Бергер, И.И. Фрезерное дело: учеб. пособие для подготовки рабочих на производстве / И.И. Бергер, А.П. Камлев – Мн.: Вышэйш. шк., 1981.– 305 с.
3. Блюмберг, В.А. Справочник фрезеровщика / В.А. Блюмберг, Е.И. Зазерский – Л.: Машиностроение, 1984. – 288 с.
4. Гапонкин, В.А. Обработка резанием, металлорежущий инструмент и станки / В.А. Гапонкин, Л.К. Лукашевич, Т.Г. Суворова – М.: Машиностроение, 1990.– 447 с.
5. Ермаков, Ю.М. Металлорежущие станки / Ю.М. Ермаков, Б.А. Фролов – М.: Машиностроение, 1985.– 320 с.
6. Режимы резания металлов: справочник / Ю.В. Барановский, Л.А. Брахман, А.И. Гдалевич [и др.] – М.: НИИТАвтопром, 1995. – 456 с.
7. Сидоров, В.Н. Безопасность труда при работе на металлорежущих станках / В.Н. Сидоров – Л.: Лениздат, 1985. – 216 с.
8. Черпаков, Б.И. Металлорежущие станки / Б.И. Черпаков, Т.А. Альперович – М.: «Академия», 2003. – 368 с.

Учебное издание

*Владимир Фёдорович Григорьев  
Игорь Александрович Мирошниченко  
Юрий Анатольевич Хоронжевский*

## **Введение в специальность**

*Рекомендовано Советом университета в качестве  
методического пособия для студентов машиностроительных  
специальностей (получение рабочей профессии  
в учебно-механических мастерских)*

Ответственный за выпуск: Мирошниченко И.А.  
Редактор: Строкач Т.В.  
Компьютерная вёрстка: Боровикова Е.А.  
Корректор: Никитчик Е.В.

ISBN 978-985-493-134-0



Лицензия № 02330/0549435 от 8.04.2009 г.  
Подписано к печати 12.11.2009 г. Формат 60×84 1/8.  
Бумага «Снегурочка». Усл. п. л. 6,5.  
Уч.-изд. л. 7,0. Тираж 100 экз. Заказ № 1032.  
Отпечатано на ризографе учреждения  
образования «Брестский государственный  
технический университет».  
224017, г. Брест, ул. Московская, 267.