



Учреждение образования
«Брестский государственный технический университет»
Факультет инженерных систем и экологии
Кафедра начертательной геометрии и инженерной графики

СОГЛАСОВАНО
Заведующий кафедрой
начертательной геометрии и
инженерной графики

О.А.Акулова
« 29 » 06 2023 г.

СОГЛАСОВАНО
Декан машиностроительного
факультета

С.Р.Онысько
« 29 » 06 2023 г.

ЭЛЕКТРОННЫЙ УЧЕБНО-МЕТОДИЧЕСКИЙ КОМПЛЕКС
ПО УЧЕБНОЙ ДИСЦИПЛИНЕ
«ИНЖЕНЕРНАЯ ГРАФИКА»

для специальности
6-05-0714-02 «Технология машиностроения, металлорежущие станки и
инструменты» (специализация – Технология машиностроения)

Составитель: Дмитрий Владимирович Омесь, старший преподаватель кафедры
начертательной геометрии и инженерной графики

Рассмотрено и утверждено на заседании Научно-методического совета
университета 29.09.2023 г., протокол № 1.

Брест 2023

рез. N УМК 23/24-01

ПЕРЕЧЕНЬ МАТЕРИАЛОВ В КОМПЛЕКСЕ

ПОЯСНИТЕЛЬНАЯ ЗАПИСКА.....	4
1. ТЕОРЕТИЧЕСКИЙ РАЗДЕЛ.....	6
Введение. Требования к оформлению чертежей.....	6
Раздел 1. Начертательная геометрия.....	10
Тема 1.1 Ортогональное проецирование. Проекция точки, прямой, плоскости.....	10
Тема 1.2 Позиционные и метрические задачи.....	17
Тема 1.3 Способы преобразования проекций.....	24
Тема 1.4 Поверхности. Задание и классификация.....	28
Тема 1.5 Пересечение поверхности плоскостью.....	32
Тема 1.6 Развертывание поверхностей.....	33
Тема 1.7 Пересечение поверхностей.....	36
Раздел 2. Проекционное черчение.....	40
Тема 2.1 Геометрические построения.....	40
Тема 2.2 Виды.....	43
Тема 2.3 Разрезы, сечения.....	45
Тема 2.4 Аксонометрические изображения.....	50
Тема 2.5 Линии среза и перехода.....	55
Раздел 3. Машиностроительное черчение.....	57
Тема 3.1 Разъемные соединения деталей.....	57
Тема 3.2 Неразъемные соединения деталей.....	78
Тема 3.3 Эскизирование деталей.....	85
Тема 3.4 Сборочный чертеж. Спецификация.....	88
Тема 3.5 Детализация чертежа общего вида. Рабочий чертеж.....	94
2. ПРАКТИЧЕСКИЙ РАЗДЕЛ.....	98
2.1 Примерный перечень графических работ по дисциплине и их содержание.....	98
2.2 Перечень методических рекомендаций к выполнению графических работ.....	103
3. РАЗДЕЛ КОНТРОЛЯ ЗНАНИЙ.....	104
3.1 Перечень вопросов для подготовки к экзамену и зачету.....	104
3.2 Перечень задач, выносимых на экзамен и зачет.....	105
4. ВСПОМОГАТЕЛЬНЫЙ РАЗДЕЛ.....	107
4.1 Учебная программа дисциплины «Инженерная графика».....	107
4.1.1 Пояснительная записка.....	107

4.1.2 Содержание учебного материала.....	110
4.1.3 Учебно-методическая карта дисциплины.....	112
4.1.4 Информационно-методическая часть	113
4.2 Перечень учебных изданий, рекомендуемых для изучения дисциплины	119
РЕЦЕНЗИИ	120

ПОЯСНИТЕЛЬНАЯ ЗАПИСКА

Электронный учебно-методический комплекс (ЭУМК) по учебной дисциплине «Инженерная графика» разработан в соответствии с требованиями Постановления Министерства образования Республики Беларусь № 167 от 26.07.2011 г. «Об утверждении положений об учебно-методических комплексах по уровням основного образования», Положения Брестского государственного технического университета № 12 от 31.01.2019 г. «Об учебно-методическом комплексе по учебной дисциплине» и предназначен для студентов специальности 6-05-0714-02 «Технология машиностроения, металлорежущие станки и инструменты» (специализация – Технология машиностроения).

Содержание и объем ЭУМК полностью соответствуют образовательному стандарту высшего образования специальности 6-05-0714-02 «Технология машиностроения, металлорежущие станки и инструменты», а также учебно-программной документации образовательных программ высшего образования. Материал представлен на требуемом методическом уровне и адаптирован к современным образовательным технологиям.

Цели ЭУМК:

- повышение эффективности образовательного процесса;
- обеспечение качественного методического сопровождения процесса обучения;
- организация эффективной самостоятельной работы студентов;
- внедрение перспективных технологий хранения и передачи информации в электронном виде;
- обеспечение открытости и доступности образовательных ресурсов путем размещения ЭУМК в локальной сети университета.

Структура ЭУМК включает:

1. Теоретический раздел, состоящий из конспекта лекций по основным темам курса.
2. Практический раздел, в котором представлены материалы для проведения практических учебных занятий в виде методических указаний для выполнения индивидуальных графических работ.
3. Контроль знаний, содержит материалы для двух внутрисеместровых аттестаций, примерный перечень вопросов и задач для зачета и экзамена, позволяющие определить соответствие результатов учебной деятельности обучающихся требованиям образовательных стандартов высшего образования и учебно-программной документации образовательных программ высшего образования.

4. Вспомогательный раздел ЭУМК, представленный в виде учебной программы по учебной дисциплине «Инженерная графика» и перечень изданий, рекомендуемых для изучения.

Рекомендации по организации работы с ЭУМК:

- при проведении лекционных занятий преподаватель демонстрирует материал лекции в виде презентации на экране проектора, студенты конспектируют ключевые тезисы и определения;

- при проведении практических занятий преподаватель выдает задания графических работ, поясняет приемы выполнения заданий, консультирует студентов в процессе работы над заданием;

- в течение семестра студенты выполняют графические работы, используя материалы лекций и методические рекомендации к выполнению графических работ; в конце семестра графические работы брошюруются в альбом чертежей;

- при подготовке к внутрисеместровой аттестации, зачету и экзамену студенты используют материалы лекций, методические рекомендации к выполнению графических работ, а также выполненные ими графические работы; внутрисеместровые аттестации и зачет проводятся в форме тестирования, экзамен – в письменной форме.

1. ТЕОРЕТИЧЕСКИЙ РАЗДЕЛ

Введение. Требования к оформлению чертежей.

Единая система конструкторской документации (ЕСКД) — комплекс межгосударственных стандартов, устанавливающих взаимосвязанные правила, требования и нормы по разработке, оформлению и обращению конструкторской документации, разрабатываемой и применяемой на всех стадиях жизненного цикла изделия (при проектировании, разработке, изготовлении, контроле, приёмке, эксплуатации, ремонте, утилизации).

Основное назначение стандартов ЕСКД состоит в установлении единых правил, требований и норм в отношении выполнения, оформления и обращения конструкторской документации, которые обеспечивают:

- Применение единых правил документирования сведений о конструкции и комплектования конструкторской документации на всех стадиях жизненного цикла изделия, решение задач информационной поддержки жизненного цикла изделия;

- Возможность взаимообмена конструкторской документацией между участниками работ без её переоформления;

- Автоматизацию обработки конструкторских документов и данных в целях снижения сроков разработки и затрат при подготовке производства, повышения качества изделий, проведения их сертификации и возможной последующей модификации;

- Унификацию и стандартизацию при проектировании изделий и разработке конструкторской документации;

- Возможность гармонизации стандартов ЕСКД с международными стандартами (ИСО, МЭК) в области конструкторской документации.

Стандарты ЕСКД распространяются на изделия машиностроения и приборостроения.

Форматы и основные надписи. Формат листа – это геометрический размер чертежной бумаги, на которой выполняются оригиналы, подлинники, дубликаты, копии. Размеры форматов устанавливает ГОСТ 2.301-68 «Форматы» (см. табл. 1.1).

Таблица 1.1 - Форматы

Обозначения основных форматов	Размеры сторон форматов, мм
A 0	841 x 1189
A 1	594 x 841
A 2	420 x 594
A 3	297 x 420
A 4	210 x 297

Другие основные форматы получаются путем последовательного деления этого формата на две равные части, параллельно его меньшей стороне. Кроме пяти основных форматов, допускается применение дополнительных. Дополнительные форматы образуются путем увеличения короткой стороны основного формата на величину, кратную их размерам.

Чертежи содержат основную надпись, размещаемую в нижнем правом углу рамки чертежа. Форма основной надписи показана на рисунке 1.1.

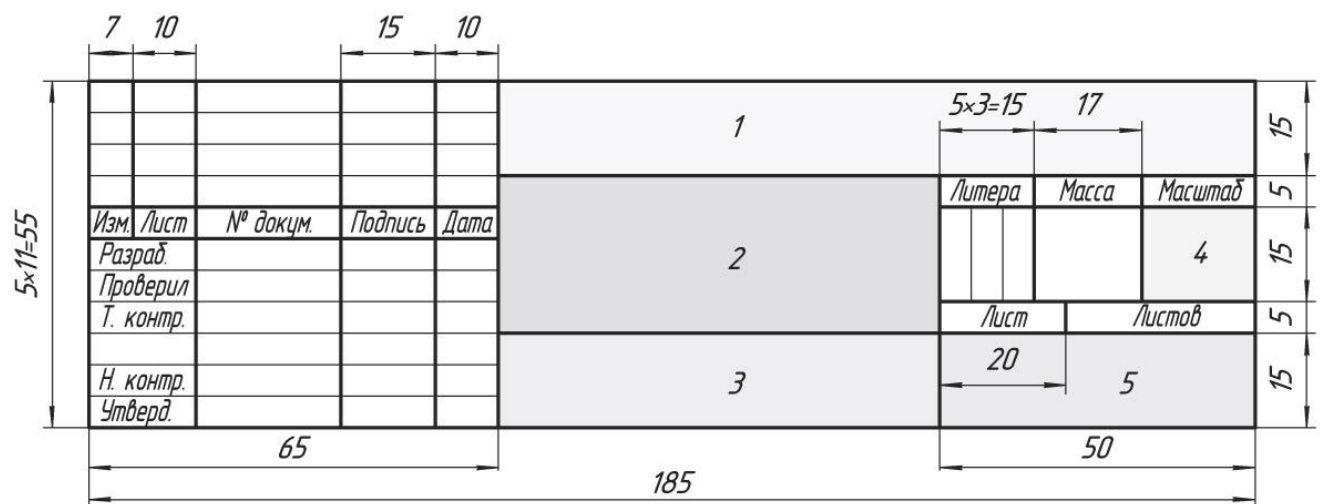


Рисунок 1.1 – Основная надпись

В графах (номера граф показаны в скобках на рисунке 1.1 указывают:

графа 1 – обозначение документа, изделия, объекта (шифр). Например: 1-37 01 06.ТЭА15.05.12, где: 1-37 01 06 – шифр специальности, ТЭА15 – номер группы, порядковый номер работы – 05 и вариант – 12;

графа 2 – тема работы или наименование изделия и документа, если этому документу присвоен шифр (по ГОСТ 2.102-68);

графа 3 – обозначение материала детали (заполняют только на чертежах деталей), или наименование изображений, помещенных на листе;

графа 4 – масштаб (проставляют в соответствии с ГОСТ 2.302-68*);

графа 5 – место выполнения работы (например – БрГТУ, кафедра НГИИГ);

Масштабы. Масштабы для вычерчивания чертежей принимаются по ГОСТ 2.302-68 «Масштабы» (см. табл. 1.2).




Таблица 1.2 - Масштабы

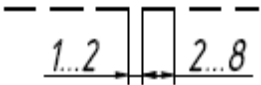
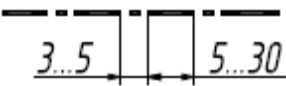


Масштабы уменьшения	1:2; 1:2,5; 1:4; 1:5; 1:10; 1:15; 1:20; 1:25; 1:40; 1:50; 1:75; 1:100; 1:200; 1:400; 1:500; 1:800; 1:1000
Натуральная величина	1:1
Масштабы увеличения	2:1; 2,5:1; 4:1; 5:1; 10:1; 20:1; 40:1; 50:1; 100:1

Линии. Все чертежи выполняют линиями различного наименования, начертания и толщины по ГОСТ 2.303-68* «Линии». Этим достигается выразительность чертежа, облегчается его чтение, и придаются ему определенные эстетические качества.

ГОСТ 2.303-68 устанавливает следующие типы линий: сплошная толстая основная, сплошная тонкая, сплошная волнистая, штриховая, штрихпунктирная тонкая, штрихпунктирная утолщенная, разомкнутая, сплошная тонкая с изломами, штрихпунктирная с двумя точками тонкая (см. табл. 1.3).

Таблица 1.3 – Типы линий

Тип линии	Толщина	Применение
Сплошная толстая основная 	$s=0,8...1$ мм	применяется для изображения видимого контура предмета, линий пересечения одной поверхности с другой и контура сечения (вынесенного или входящего в состав разреза). Толщина сплошных основных линий обозначается S . Выбранная толщина линии должна быть одинакова для всех изображений на данном чертеже, вычерчиваемых в одинаковом масштабе.
Сплошная тонкая 	$s/3...s/2$	предназначена для проведения следов плоскостей, линий построения характерных точек при специальных построениях, выносных и размерных линий. Эта же линия применяется для штриховки разрезов и сечений. Линии контура наложенного сечения, линии выноски, полки линий-выносок и подчеркивание надписей, линии ограничения выносных элементов на видах, разрезах и сечениях, воображаемые линии перехода также должны выполняться сплошными тонкими.
Сплошная волнистая 	$s/3...s/2$	применяют для линий обрыва и линий разграничения вида и разреза.

Штриховая	$s/3...s/2$	применяют для изображения на чертежах линий невидимого контура и невидимых линий перехода.
		
Штрихпунктирная тонкая	$s/3...s/2$	проводят осевые и центровые линии, линии сечений, являющиеся осями симметрии для наложенных или вынесенных сечений.
		
Разомкнутая	$s...1,5s$	применяют для линий сечений.
		
Штрихпунктирная с двумя точками тонкая	$s/3...s/2$	применяется для изображения частей изделий в крайних или промежуточных положениях, для изображения развертки, совмещенной с видом, и для линий сгиба на развертках.
		

Графические изображения материалов. Графические изображения материалов и правила их нанесения на чертежах устанавливает ГОСТ 2.306-68* «Обозначения графические материалов и правила их нанесения на чертежах».

Для придания чертежу большей наглядности на изображение разреза и сечения наносят штриховку в соответствии с применяемым материалом, из которого изготовлена деталь (см. рис. 1.2).

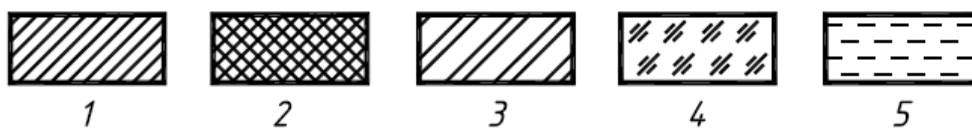


Рисунок 1.2 – Графическое изображение материалов: 1 – металлы и твердые сплавы; 2 – неметаллические материалы; 3 – керамика и силикатные материалы для кладки; 4 – стекло и другие светопрозрачные материалы; 5 – жидкости

Штриховка выполняется в виде параллельных линий, проводимых под углом 45° или к линии контура изображения, или к его оси, или к линиям рамки чертежа. Если линии штриховки совпадают по направлению с линиями контура или осевыми линиями, то вместо угла 45° допускается проводить линии под углом 30° или 60° .

Наклон штриховки может быть как влево, так и вправо. Для всех разрезов и сечений одной и той же детали штриховку следует наносить с наклоном линий в одну и ту же сторону и с выбранным интервалом. Расстояние (интервал) между

линиями штриховки выбирают (в пределах от 2 до 10 мм) в зависимости от величины площади, которую следует заштриховать.

Шрифты. При выполнении на чертежах надписей используют шрифты чертежные по ГОСТ 2.304-81 «Шрифты чертежные», прямой и наклонный (угол наклона 75°). Высота прописных (заглавных) букв и цифр, применяемых наиболее часто в студенческих чертежах, равна: 1.8; 2.5; 3.5; 5; 7; 10; 14 и 20 мм. Расстояние между цифрами и отдельными словами должно быть не менее ширины буквы текста, а расстояние между основаниями строк не менее 1,5 высоты шрифта. Размер шрифта определяется высотой h прописных (заглавных) букв в миллиметрах.

Раздел 1. Начертательная геометрия

Тема 1.1 Ортогональное проецирование. Проекция точки, прямой, плоскости

Введение. Начертательная геометрия входит в число дисциплин, составляющих основу инженерного образования. Начертательная геометрия по своему содержанию и методам занимает особое положение среди других наук, она является лучшим средством развития у человека пространственного воображения, без которого немислимо никакое инженерное творчество.

Начертательная геометрия составляет теоретическую базу для составления чертежа. Начертательная геометрия представляет собой науку:

- об изображениях пространственных предметов на плоскости - построение чертежа (прямая задача).

- о способах решения пространственных задач по плоским изображениям (обратная задача).

К таким задачам относятся:

- позиционные – задачи на взаимную принадлежность и пересечение фигур.

- метрические – на определение расстояний и натуральных величин геометрических фигур.

Основным методом для решения задач является метод проецирования, основоположником которого является французский ученый Гаспар Монж (В 1799 году он оформил разрозненные сведения в виде труда, который назвал «Начертательная геометрия»). В 1810 году впервые в Петербурге в институте инженеров путей сообщения курс начертательной геометрии начал читать французский ученый Патье, а в 1821 году русский ученый профессор Севастьянов.

Свойства геометрических объектов, таких как точка, прямая, плоскость, поверхность изучаются с помощью их проекций, в основе построения которых лежит метод проецирования. Геометрические объекты в пространстве называются оригиналами, а их изображения на плоскости - проекциями.

Проецирование - это построение изображения геометрического объекта на плоскости путем проведения через все его точки воображаемых проецирующих лучей до пересечения их с плоскостью, называемой плоскостью проекций.

Методы проецирования. В зависимости от способа проведения проецирующих лучей различают центральное (см. рис. 1.3, а) и параллельное проецирование. Параллельное проецирование в свою очередь подразделяется на косоугольное (см. рис. 1.3, б) и прямоугольное (см. рис. 1.3, в).

Аппарат проецирования:

Π_1 – плоскость проекций

S – центр проецирования

A – объект проецирования

SA – проецирующий луч

A_1 – центральная проекция точки A на плоскость Π_1

Проекцией точки на плоскость называется точка пересечения проецирующего луча с плоскостью проекций. Объектов проецирования может быть множество, центр проецирования – один. Множество лучей, проходящих через один центр проецирования (или точку зрения), образуют коническую поверхность. Отсюда этот метод еще называется коническим и на нем основано построение перспективных проекций.

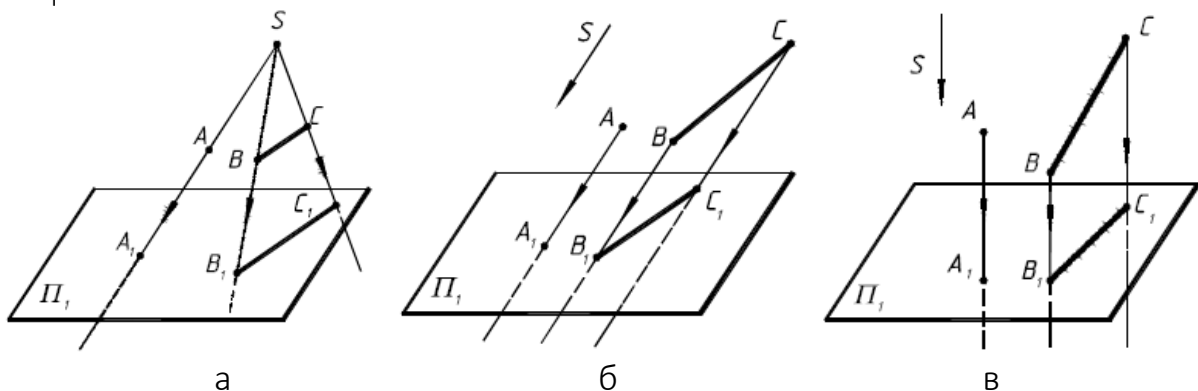


Рисунок 1.3 – Методы проецирования

Свойства проецирования:

1. Точка проецируется точкой, прямая – прямой.
2. Каждая точка и линия в пространстве имеют единственную свою проекцию.
3. Каждая точка на плоскости проекций может быть проекцией множества точек, если через них проходит общая для них проецирующая прямая.
4. Каждая линия на плоскости может быть проекцией множества линий, если она расположена на общей для них проецирующей плоскости. Для единственного решения требуются дополнительные условия (например, даны две проекции прямой).

5. Для построения проекций прямой достаточно спроецировать две ее точки и через полученные проекции этих точек провести прямую линию.

6. Если точка принадлежит прямой, то проекция точки принадлежит проекции этой прямой.

7. Если прямая параллельна направлению проецирования, то проекцией прямой (и любого его отрезка) является точка.

8. Отрезок прямой линии параллельный плоскости проекций проецируется на эту плоскость в натуральную величину.

Система проецирования. Пространство тремя взаимно перпендикулярными плоскостями проекций делится на 8 частей, которые называются октантами (см. рис. 1.4). Плоскости проекций пересекаясь образуют три взаимно перпендикулярные оси координат. Оси координат пересекаются в начале координат.

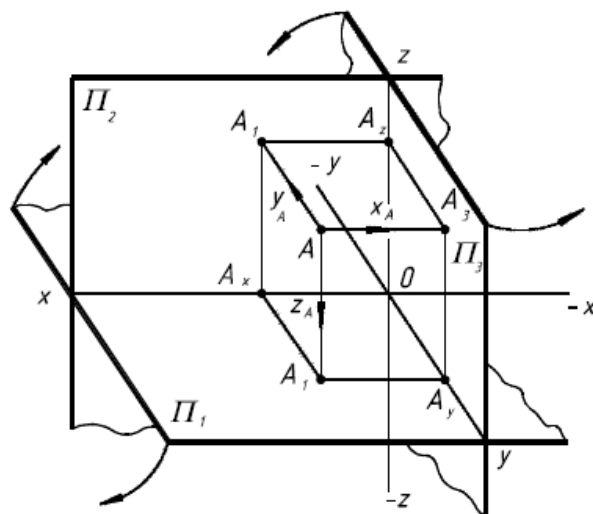


Рисунок 1.4

Π_1 - горизонтальная плоскость проекций,

Π_2 - фронтальная плоскость проекций,

Π_3 - профильная плоскость проекций,

$x = \Pi_1 \cap \Pi_2$, $y = \Pi_1 \cap \Pi_3$, $z = \Pi_2 \cap \Pi_3$.

Ортогональные проекции точки. Проецирующие лучи образуют плоскость перпендикулярную оси x , значит две проекции A_1 и A_2 находятся на одной прямой перпендикулярной оси x , называемой линией проекционной связи. Ось x делит горизонтальную плоскость проекций на переднюю и заднюю полу, а фронтальная плоскость – на верхнюю и нижнюю полу.

A_1 - горизонтальная проекция точки A ,

A_2 - фронтальная проекция точки A ,

A_3 - профильная проекция точки A .

Чтобы построить профильную проекцию точки, необходимо через фронтальную проекцию точки провести прямую перпендикулярную оси Z (линия связи) и на этой прямой отложить координату Y данной точки вправо от оси Z, если она положительна, и влево, если она отрицательна (см. рис. 1.5). По комплексному чертежу всегда можно определить положение точки в пространстве.

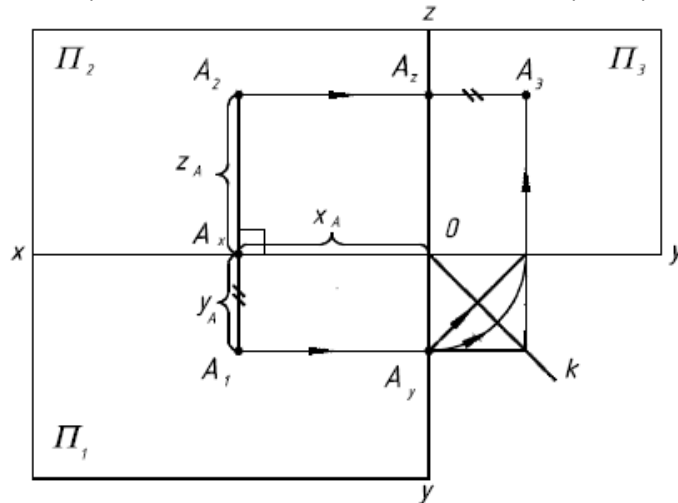


Рисунок 1.5 – Ортогональный (комплексный) чертеж

Точка определена в пространстве тремя координатами:

X - расстояние от точки A до плоскости П3 (абсцисса точки – AA_3),

Y - расстояние от точки A до плоскости П2 (ордината точки – AA_2),

Z - расстояние от точки A до плоскости П1 (аппликата точки – AA_1).

Ортогональные проекции прямой. Прямая линия – это совокупность последовательных положений точки, движущейся в пространстве. При ортогональном проецировании (в общем случае) согласно свойствам параллельного проецирования прямая проецируется в прямую. Для построения проекций прямой достаточно построить проекции двух нетождественных точек, принадлежащих данной прямой (см. рис. 1.6).

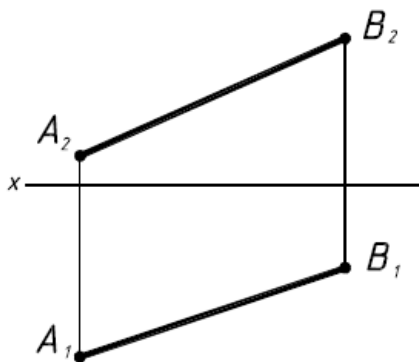


Рисунок 1.6

Прямую на эюре можно задавать не только проекциями ее отрезка, но и проекциями некоторой произвольной части прямой. При этом проекцию обозначают одной буквой.

По своему положению относительно плоскостей проекций прямые подразделяются на прямые общего положения и прямые частного положения. Прямые общего положения не параллельны и не перпендикулярны ни одной из плоскостей проекций. Прямые общего положения проецируются на плоскости проекций с искажением, причем проекции отрезка всегда меньше самого отрезка.

Прямые частного положения в свою очередь подразделяются на прямые уровня и проецирующие прямые.

Прямые уровня – это прямые параллельные одной из плоскостей проекций. Они подразделяются на прямые горизонтального уровня, фронтального уровня и профильные прямые (рис. 1.7). Прямые ϵ одной из плоскостей проекций называются прямыми нулевого уровня.

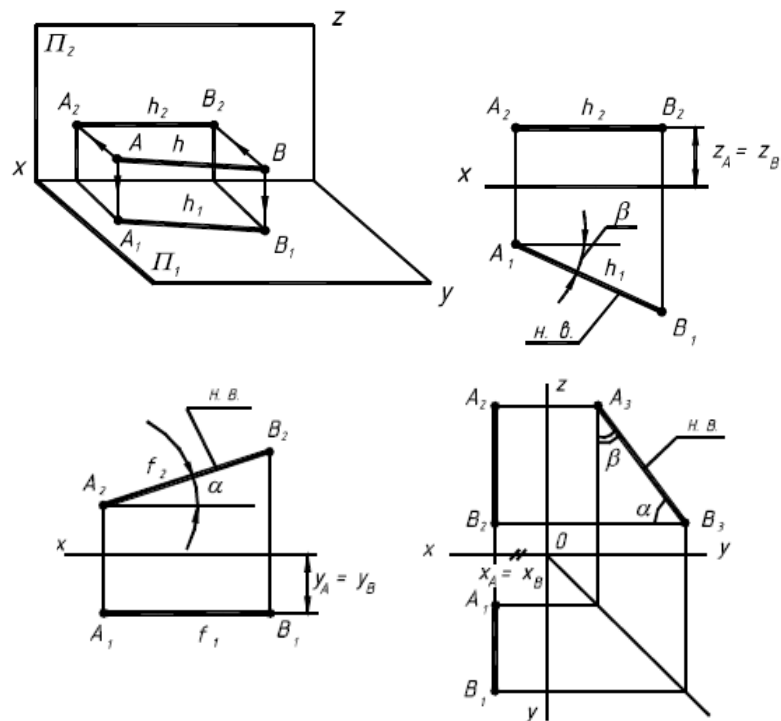


Рисунок 1.7

Проецирующие прямые – это прямые перпендикулярные к одной из плоскостей проекций и параллельные двум другим плоскостям проекций. Они подразделяются на горизонтально проецирующие, фронтально проецирующие и профильно проецирующие (см. рис. 1.8).

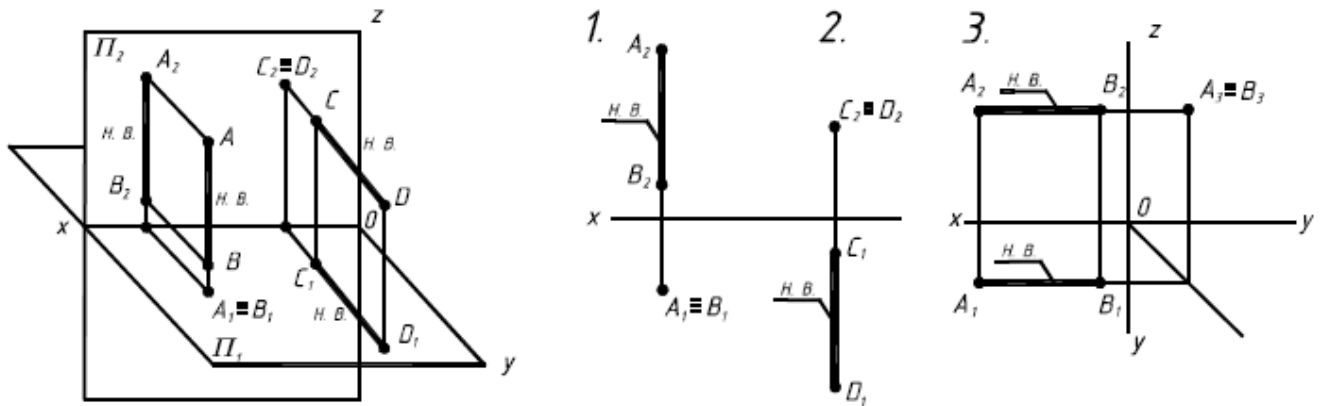


Рисунок 1.8

Ортогональные проекции плоскости. Способы задания плоскости (см. рис. 1.9):

1. Тремя точками, не лежащими на одной прямой.
2. Прямой и точкой вне ее.
3. Двумя пересекающимися прямыми.
4. Двумя параллельными прямыми.
5. Отсеком плоскости.
6. Следами.

При решении задач можно перейти от одного способа задания плоскости к другому. В зависимости от положения плоскости в пространстве они подразделяются на плоскости общего положения и плоскости частного положения. Плоскости общего положения не параллельны и не перпендикулярны ни одной из плоскостей проекций.

Плоскости частного положения в свою очередь подразделяются на плоскости уровня и проецирующие плоскости. Плоскости уровня параллельны одной из плоскостей проекций и перпендикулярны двум другим. Плоскости уровня подразделяются на плоскости горизонтального, фронтального и профильного уровня (см. рис. 1.10).

Проецирующие плоскости перпендикулярны только одной из плоскостей проекций. Проецирующие плоскости подразделяются на горизонтально проецирующие, фронтально проецирующие и профильно проецирующие (см. рис. 1.11).

Плоскости частного положения обладают собирательным свойством: проекции точек, линий, плоских фигур, лежащих в плоскости, проецируются на соответствующие следы плоскости.

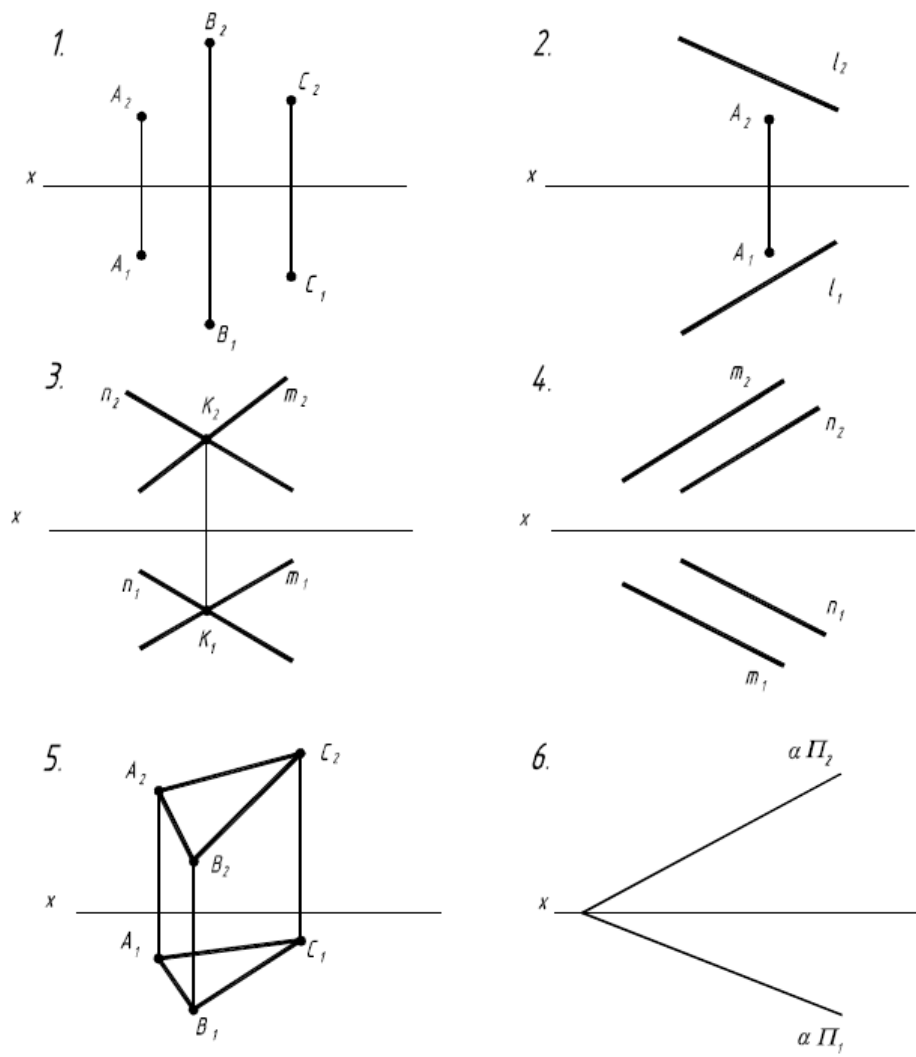


Рисунок 1.9

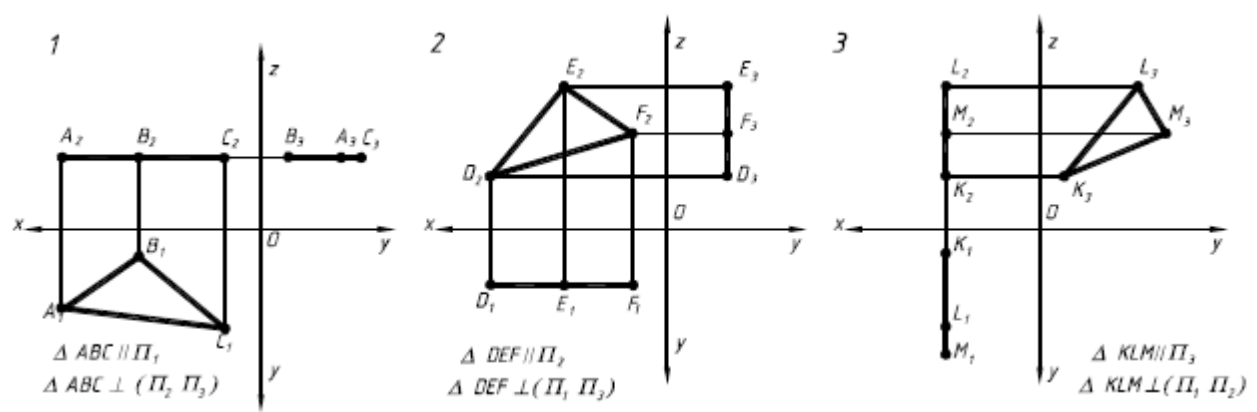


Рисунок 1.10

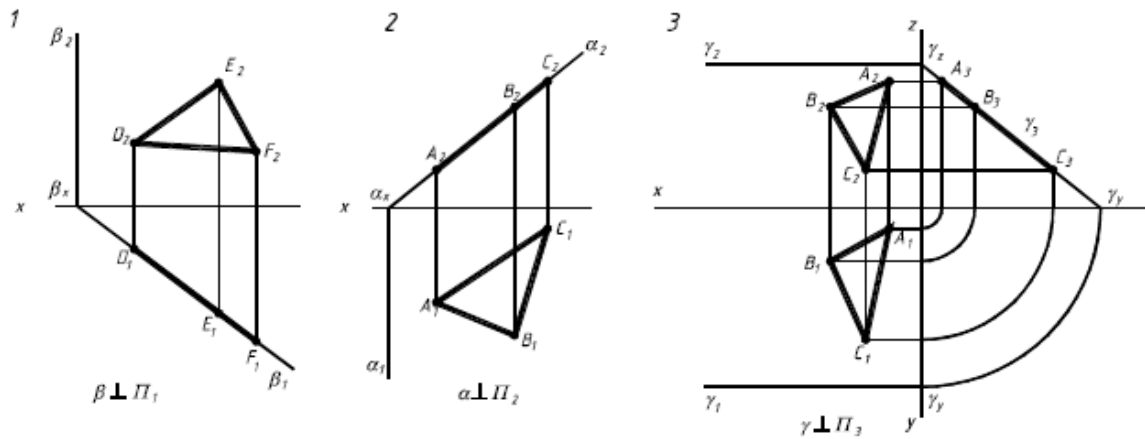


Рисунок 1.11

Тема 1.2 Позиционные и метрические задачи

Точка на прямой. Аксиома (принадлежности): Если точка принадлежит прямой, то одноименные проекции точки принадлежат одноименным проекциям прямой (рис. 1.12).

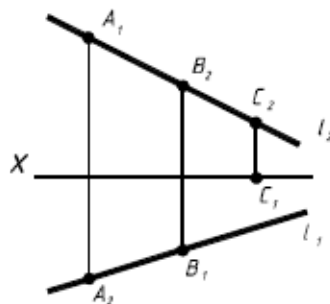


Рисунок 1.12

Деление отрезка в данном отношении. Теорема: Если точка делит отрезок прямой в данном отношении, то проекции этой точки делят проекции данной прямой в том же отношении (рис. 1.13).

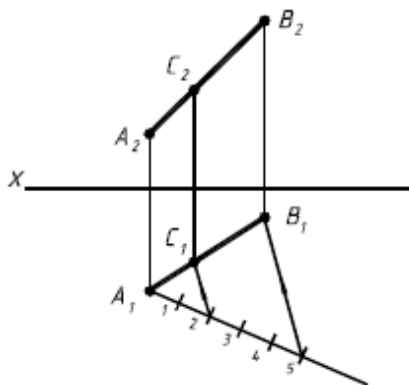


Рисунок 1.13

Расстояние между двумя точками. Правило прямоугольного треугольника: натуральная величина (н.в.) отрезка прямой равна гипотенузе прямоугольного треугольника, у которого один катет равен одной из проекций данной прямой, а другой равен разности расстояний концов отрезка до той же плоскости проекций (рис. 1.13).

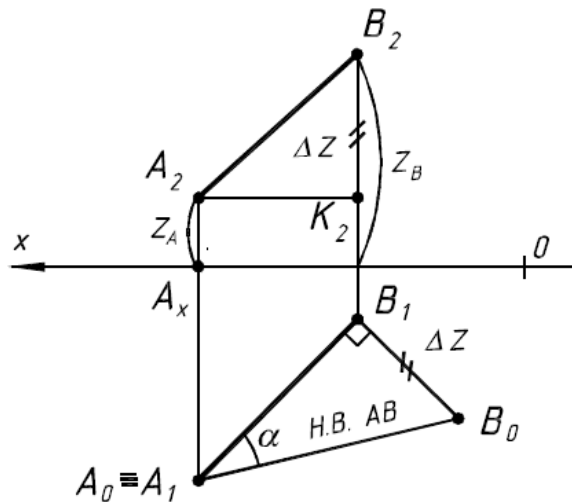


Рисунок 1.13

Следы прямой. Следом прямой называется точка пересечения прямой с плоскостью проекций. Прямая общего положения в системе трех плоскостей проекций имеет три следа: горизонтальный, фронтальный и профильный. Прямая не имеет следа на плоскости проекций, если она параллельна этой плоскости проекций.

Для построения горизонтального следа прямой необходимо продолжить прямую до пересечения с горизонтальной плоскостью проекций Π_1 , при этом горизонтальная проекция горизонтального следа M_1 совпадает с самим следом M , а фронтальная проекция горизонтального следа M_2 лежит на оси проекций x . Аналогично, для построения фронтального следа N необходимо продолжить прямую до пересечения с фронтальной плоскостью проекций, при этом фронтальная проекция N_2 фронтального следа N совпадает с самим следом, а горизонтальная проекция фронтального следа N_1 лежит на оси проекций (рис. 1.14).

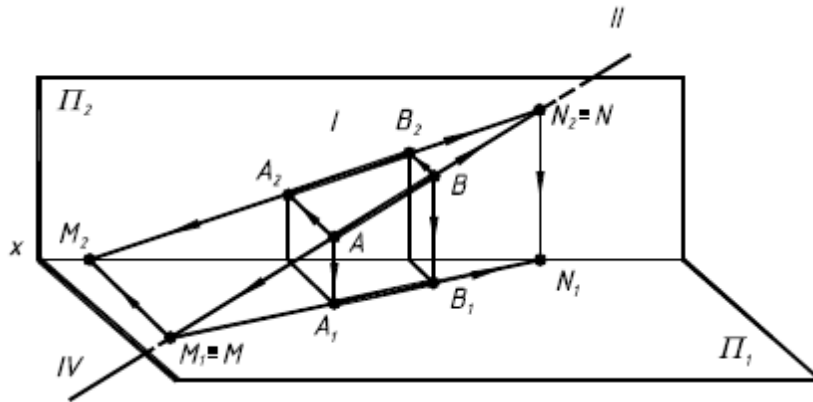


Рисунок 1.14

Чтобы построить горизонтальный след прямой M , необходимо фронтальную проекцию прямой продолжить до пересечения с осью x и получить фронтальную проекцию горизонтального следа M_2 . Из полученной точки восстановить или опустить перпендикуляр до пересечения с продолжением горизонтальной проекции прямой. Получаем горизонтальный след M , совпадающий с ее горизонтальной проекцией M_1 (рис. 1.15).

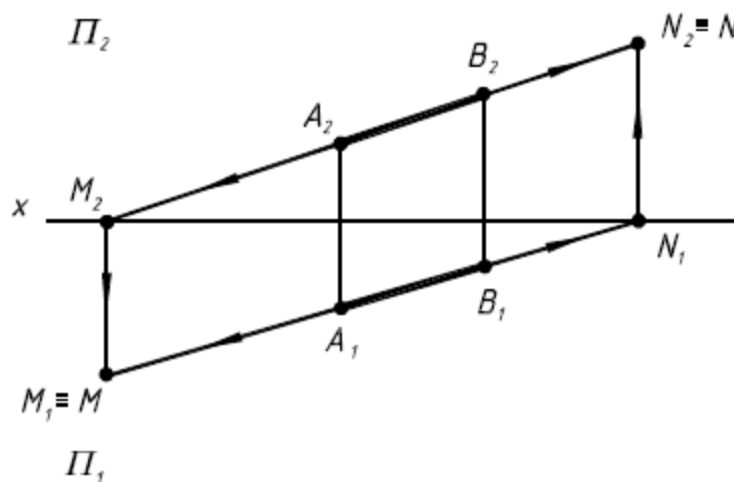


Рисунок 1.15

Взаимное положение прямых. Возможны три случая взаимного положения прямых:

1. Прямые параллельны.
2. Прямые пересекаются.
3. Прямые скрещиваются

Если в пространстве прямые параллельны, то их одноименные проекции тоже параллельны. Если в пространстве прямые пересекаются, то на чертеже пересекаются их одноименные проекции и точки пересечения одноименных проекций лежат на одной линии связи. Скрещивающиеся прямые — это прямые не

параллельные и не пересекающиеся (т. е. не лежащие в одной плоскости). Если в пространстве прямые скрещиваются, то на чертеже их одноименные проекции пересекаются, но точки пересечения одноименных проекций не лежат на одной линии связи.

Следы плоскости. Следом плоскости называется линия пересечения плоскости с плоскостями проекций. Плоскости общего положения в системе трех плоскостей проекций имеют три следа: горизонтальный - α_1 , фронтальный - α_2 , профильный - α_3 . В системе двух плоскостей проекций - два следа: горизонтальный - α_1 , фронтальный - α_2 , α_x , α_y , α_z – точки схода следов (рис. 1.16).

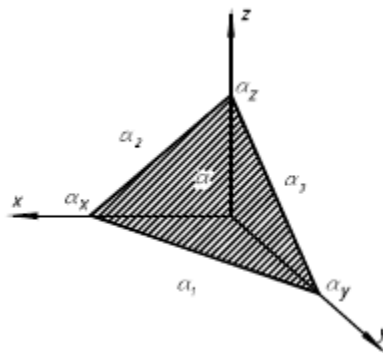


Рисунок 1.16

Прямая в плоскости. Прямая принадлежит плоскости, если она проходит через две точки, принадлежащие плоскости. Точка принадлежит плоскости, если она принадлежит прямой, лежащей в плоскости.

Главные линии плоскости. Горизонталь (h) - прямая, лежащая в плоскости и параллельная горизонтальной плоскости проекций (линия уровня). Фронталь (f) - прямая, лежащая в плоскости и параллельная фронтальной плоскости проекций (линия уровня). Профиль (p) - прямая, лежащая в плоскости и параллельная профильной плоскости проекций (линия уровня). Линия наибольшего ската (с) - прямая, лежащая в плоскости и перпендикулярная линиям уровня плоскости (с - л.н.с. к пл. Π_1).

Взаимное положение прямой и плоскости. Прямая может принадлежать плоскости, прямая может пересекать плоскость. Прямая параллельна плоскости, если она параллельна любой прямой, \in плоскости.

Если прямая не параллельна плоскости, то она пересекает плоскость в точке пересечения. Задача по определению точки пересечения (встречи) прямой с плоскостью носит название основной задачи начертательной геометрии (рис. 1.17).

Алгоритм решения задачи:

1. Заключаем прямую во вспомогательную плоскость (частного положения) – плоскость посредник.
2. Определяем линию пересечения заданной плоскости со вспомогательной плоскостью.
3. Определяем точку пересечения заданной прямой с заданной плоскостью, как точку пересечения заданной прямой с линией пересечения плоскостей – вспомогательной и заданной.

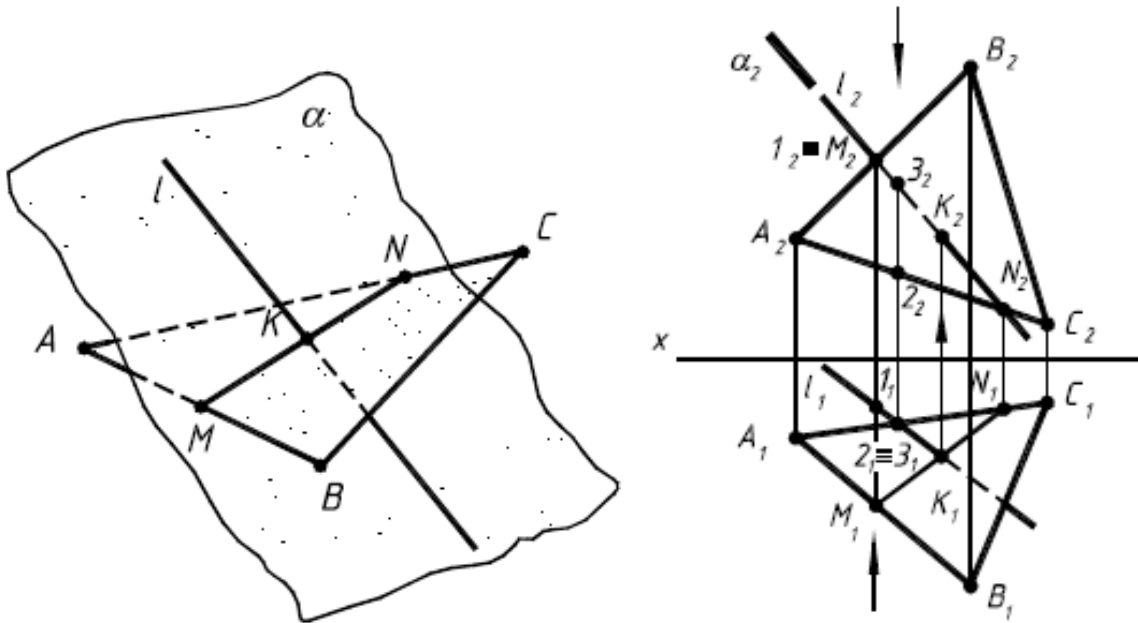


Рисунок 1.17

Теорема о перпендикулярности прямого угла. Теорема. Прямой угол проецируется на плоскость проекций в натуральную величину (без искажения), если одна из его сторон параллельна этой плоскости проекций, а вторая не перпендикулярна к ней (рис. 1.18).

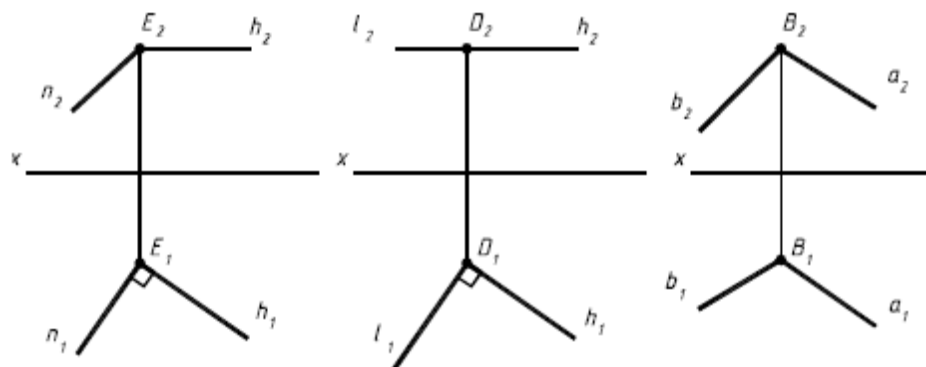


Рисунок 1.18

Возможны следующие случаи проецирования прямого угла:

1. Если обе стороны угла параллельны какой-либо плоскости проекций, то угол проецируется на эту плоскость в натуральную величину.
2. Если обе стороны прямого угла будут прямыми общего положения, то прямой угол проецируется на плоскости проекций с искажением.

Прямая перпендикулярна плоскости. Теорема. Прямая перпендикулярна плоскости, если она \perp двум пересекающимся прямым, лежащим в этой плоскости.

В качестве пересекающихся прямых обычно выбирают горизонталь и фронталь плоскости. В этом случае используется теорема о проецировании прямого угла.

Следствие: если прямая перпендикулярна плоскости, то горизонтальная проекция перпендикуляра перпендикулярна горизонтальной проекции горизонтали, а фронтальная проекция перпендикуляра перпендикулярна фронтальной проекции фронтали (рис. 1.19).

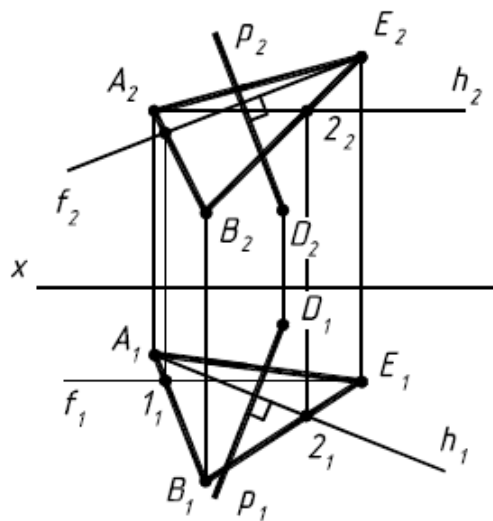


Рисунок 1.19

Взаимное положение плоскостей. Плоскости могут быть параллельны или пересекаться.

Признак параллельности: Две плоскости параллельны между собой, если две пересекающиеся прямые одной плоскости параллельны двум пересекающимся прямым другой плоскости. **Следствие:** Если две плоскости в пространстве параллельны, то на чертеже параллельны одноименные следы плоскостей (рис. 1.20), а также их горизонтали и фронтали.

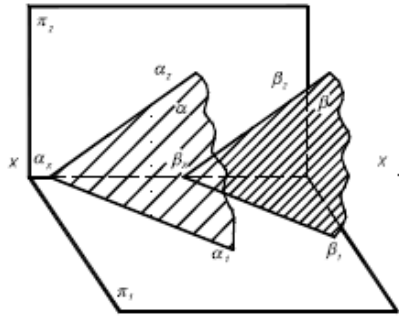


Рисунок 1.20

Две плоскости пересекаются по прямой, для построения которой необходимо определить две точки, принадлежащие одновременно каждой из пересекающихся плоскостей, либо одну общую точку, если известно направление линии пересечения.

При решении задач можно выделить 3 случая:

- а) Обе плоскости частного положения.
- б) Одна плоскость частного положения, а вторая общего.
- в) Обе плоскости общего положения.

Алгоритм построения линии пересечения двух плоскостей общего положения (рис. 1.21):

1. Вводим плоскость посредник γ (обычно плоскость частного положения, уровня или проецирующую).

2. Находим проекции линии пересечения плоскостей γ и $\alpha = 1, 2$.

3. Находим проекции линии пересечения плоскостей γ и $\beta = 3, 4$.

4. Находим проекции точки $K = 1, 2 \cap 3, 4$. K – точка общая для 3-х плоскостей α , β и γ .

Определяем вторую общую точку, например, M .

Повторяем алгоритм решения задачи, вводим плоскость - посредник δ .

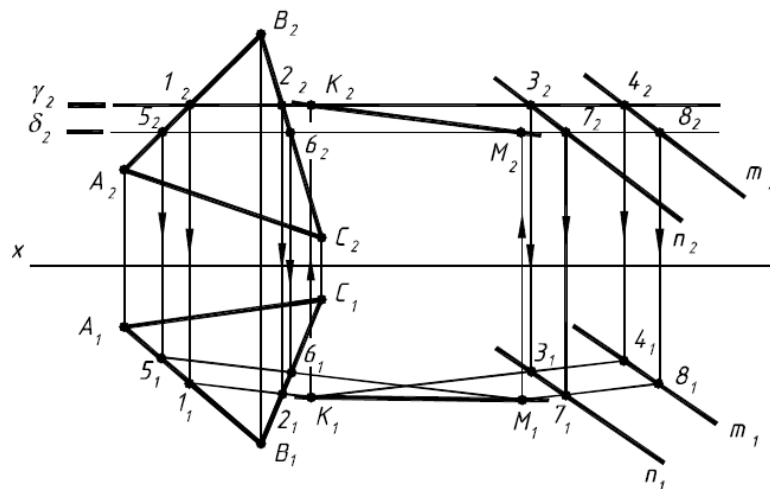


Рисунок 1.21

Две плоскости взаимно перпендикулярны, если одна из них проходит через перпендикуляр к другой плоскости.

Тема 1.3 Способы преобразования проекций

Решение многих позиционных и метрических задач упрощается, если объекты проецирования располагаются частным образом относительно плоскостей проекций.

Если проекции геометрических элементов или фигур заданы в общем виде, то для перевода их в частное положение используют способы преобразования проекций (или способы преобразования чертежа).

Классификация способов преобразования проекций:

1. Способ замены плоскостей проекций.

2. Способы вращения:

- вращение вокруг проецирующих осей;

- вращение вокруг линии уровня;

- совмещение (вращение вокруг следов плоскости, как частный случай способа 2.2);

- плоскопараллельное перемещение (вращение вокруг невыявленных осей).

Способ замены плоскостей проекций. Суть способа заключается в том, что объект проецирования остается неподвижным, а плоскости проекций заменяют, причем не одновременно, а последовательно, т. е. одна из плоскостей заменяется новой, а вторая остается без изменений. Между новой и старой плоскостями проекций соблюдается ортогональность (т. е. плоскости должны быть взаимно перпендикулярны).

Преобразование проекций некоторой геометрической фигуры связано с преобразованием проекций точек, принадлежащих данной фигуре. Поэтому рассмотрим, какие изменения претерпевают проекции отдельной точки при переходе от одной системы плоскостей проекций к другой.

Рассмотрим систему взаимно перпендикулярных плоскостей Π_1 и Π_2 . Вычертим пространственную модель (рис. 1.22). Заменяем фронтальную плоскость проекций Π_2 на Π_4 .

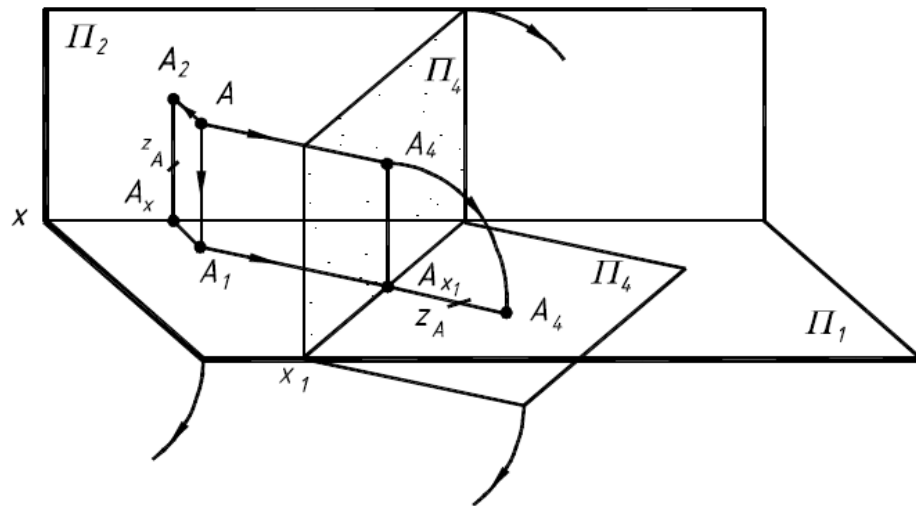


Рисунок 1.22

$\Pi_4 \perp \Pi_1$ и $x_1 = \Pi_4 \cap \Pi_1$.

Примечание. Фронтальные плоскости проекций имеют четные индексы Π_2, Π_4 и т.д. Горизонтальные плоскости проекций нечетные – Π_1, Π_5 и т. д.

Найдем фронтальную проекцию точки $A - A_4$.

Линии проекционной связи \perp новой оси x_1 ,

$A_1 A_{x_1} \perp x_1$,

$A_4 A_{x_1} \perp x_1$.

$A_2 A_x = A A_1 = A_4 A_{x_1} = z_A$

Совмещаем плоскость Π_4 с Π_1 и далее с Π_2 .

Построим эюр точки. От системы $x \Pi_2 / \Pi_1$ переходим к системе $x_1 \Pi_4 / \Pi_1$

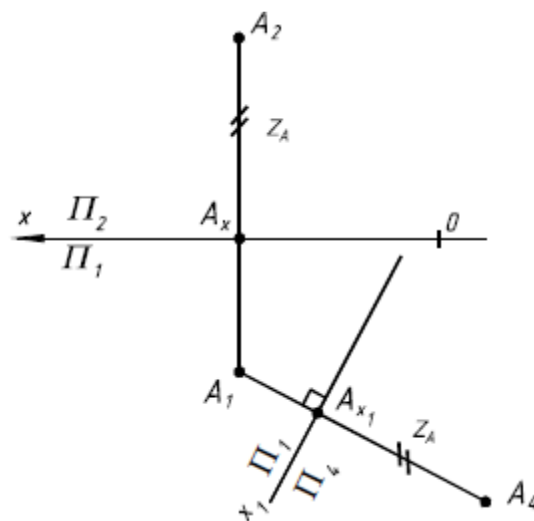


Рисунок 1.23

Правило: расстояние от новой оси до новой проекции точки равно расстоянию от старой проекции точки до старой оси. Значит от новой оси x_1 откладываем координату z для точки A .

Аналогично можно заменить горизонтальную плоскость проекций на новую Π_5 , оставив фронтальную плоскость проекций без изменений, и найти новую горизонтальную проекцию точки A_5 . При этом координата « Y » остается неизменной.

Решение всех метрических и позиционных задач способом замены плоскостей проекций можно свести к 4 основным типовым задачам:

1. Прямую общего положения преобразовать в прямую уровня.
2. Прямую уровня преобразовать в проецирующую.
3. Плоскость общего положения преобразовать в проецирующую.
4. Плоскость проецирующую преобразовать в плоскость уровня.

Способы вращения. Вращение вокруг проецирующих осей. Суть способов заключается в том, что объект проецирования изменяет свое положение путем вращения вокруг некоторой оси. Плоскости проекций при этом остаются неподвижными. При данном способе вращения объект проецирования вращается вокруг оси перпендикулярной фронтальной или горизонтальной плоскостям проекций (рис. 1.23)

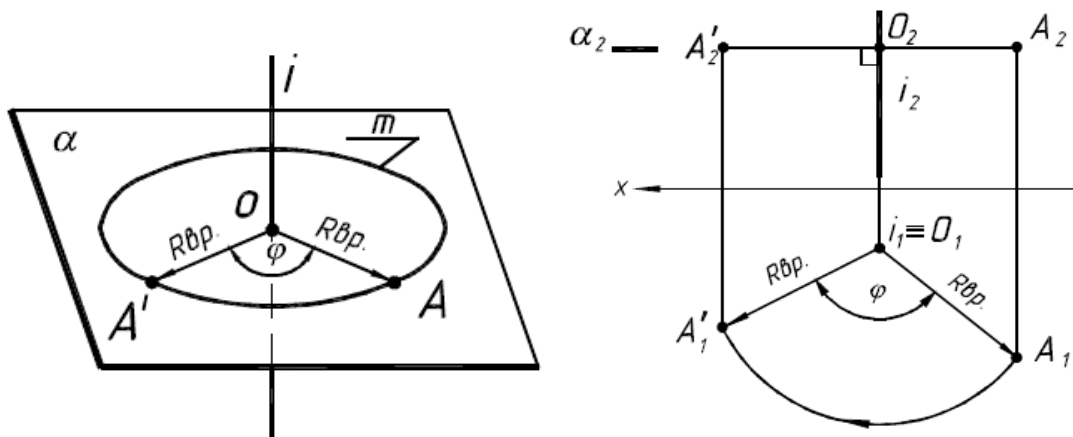


Рисунок 1.23

Аппарат вращения:

- i – ось вращения,
- α – плоскость вращения, $i \perp \alpha$,
- A – объект вращения,
- m – окружность вращения,
- O – центр вращения,
- R – радиус вращения.

Вращение вокруг линии уровня. Пример определения натуральной величины угла способом вращения вокруг линии уровня показан на рисунке 1.24.

Аппарат вращения:

f – ось вращения (фронталь), $i \equiv f$,

A – объект вращения,

α – плоскость вращения, ($\alpha_2 \perp f_2$)

O – центр вращения,

OA – радиус вращения.

Натуральную величину $R_{вр}$ определяем любым способом.

В данном примере натуральную величину $R_{вр}$ определяем вращением вокруг горизонтально-проецирующей оси i' .

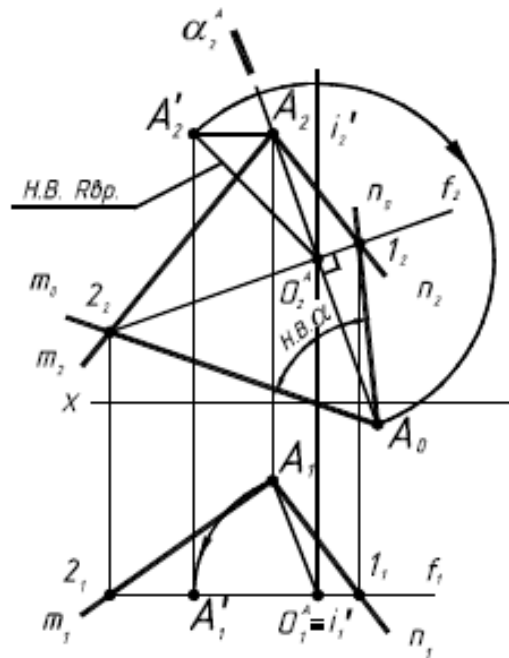


Рисунок 1.24

Совмещение (вращение вокруг следа плоскости). Частный случай вращения вокруг горизонтали или фронтالي, т. к. следы плоскости — это нулевые горизонтали и фронтали. Если вращение происходит вокруг горизонтального следа, то плоскость совмещается с горизонтальной плоскостью проекций. Если вокруг фронтального следа, то с фронтальной плоскостью проекций (рис. 1.25).

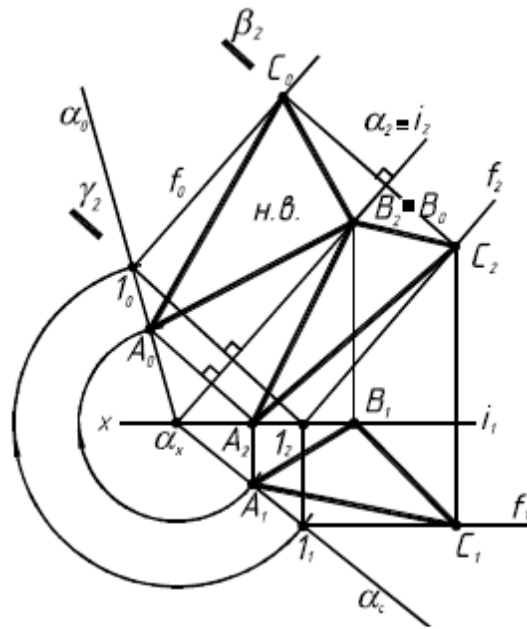


Рисунок 1.25

Плоскопараллельное перемещение (вращение вокруг невыявленных осей). Суть способа заключается в том, что плоскости проекций остаются на месте, а объект перемещается таким образом, чтобы все точки его перемещались в плоскостях, параллельных между собой и плоскости проекций (рис. 1.26).

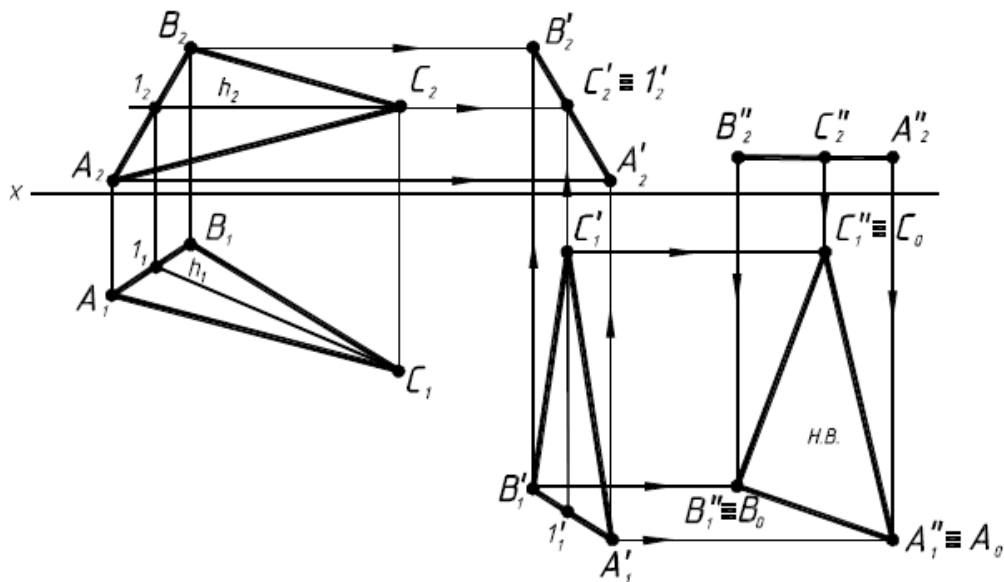


Рисунок 1.26

Тема 1.4 Поверхности. Задание и классификация

Образование и задание поверхностей. В математике под поверхностью подразумевают непрерывное множество точек, связанных функциональной

зависимостью $F(x, y, z) = 0$, где x, y, z - координаты, а функция $F(x, y, z)$ - многочлен n -го порядка. Такой способ задания поверхности называется аналитическим. В начертательной геометрии поверхность рассматривается как совокупность всех последовательных положений движущейся линии. Такой способ называется кинематическим. Линия, которая образует поверхность, называется образующей. Линия (неподвижная), по которой перемещается (скользит) образующая, называется направляющей (рис. 1.27).



Рисунок 1.27

Образующая может быть прямой линией, кривой, постоянного и переменного вида. Образующая и направляющая могут меняться ролями (например, образование цилиндрической поверхности) (рис. 1.28). Частный случай поверхности – плоскость (рис. 1.27).

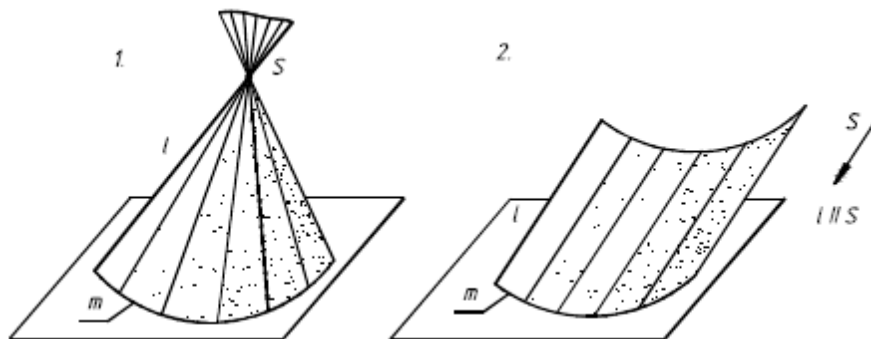


Рисунок 1.28

Совокупность геометрически элементов, определяющих поверхность, называется определителем поверхности (Φ) и состоит из двух частей: геометрической (Γ) и алгебраической $[A]$, т. е. $\Phi(\Gamma)[A]$.

(Γ) - часть определителя, в которой перечисляются все геометрические элементы, образующие поверхность.

$[A]$ - часть определителя, в которой устанавливается связь между геометрическими элементами – взаимоположение, условия перемещения и т. д.

Классификация поверхностей. В зависимости от вида образующей все поверхности можно подразделить на две группы:

- линейчатые - образующей которых является прямая линия.
- нелинейчатые - поверхности с криволинейной образующей.

Линейчатые поверхности подразделяются на:

- развертываемые - это такие поверхности, которые можно совместить с плоскостью без разрыва и складок.

- неразвертываемые (невозможно совместить).

Линейчатые поверхности можно разделить на 3 класса, в зависимости от количества направляющих.

1. Поверхности с одной направляющей.

- а) коническая;
- б) цилиндрическая;
- в) поверхность с ребром возврата;
- г) пирамидальная;
- д) призматическая.

2. Поверхности с двумя направляющими.

- а) прямой коноид;
- б) прямой цилиндрикоид;
- в) гиперболический параболоид (косая плоскость).

3. Поверхности с тремя направляющими.

- а) косоугольный цилиндрикоид (поверхность общего вида);
- б) дважды косоугольный цилиндрикоид;
- в) дважды косоугольный коноид;
- г) однополостный гиперболоид.

Гранные поверхности и многогранники. Гранные поверхности — это поверхности, образованные перемещением прямолинейной образующей по ломаной линии (призма, пирамида) (рис. 1.29).

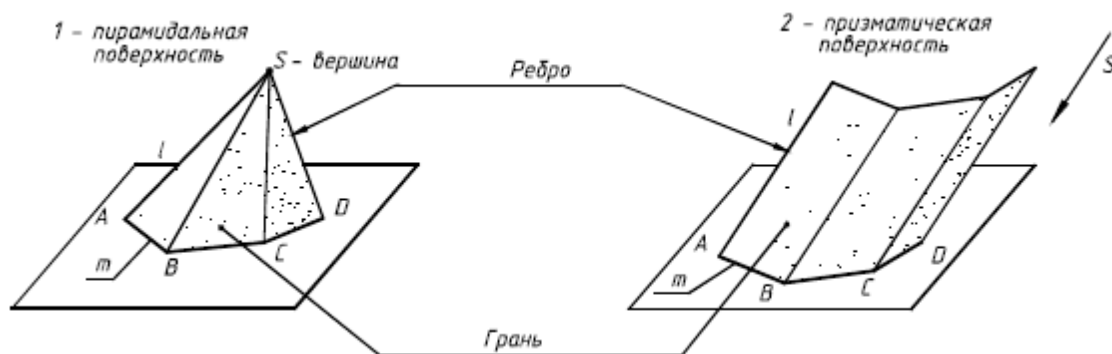


Рисунок 1.29

Часть пространства, ограниченное со всех сторон поверхностью, называется телом. Многогранники — это замкнутые поверхности, образованные некоторым количеством граней.

1. Пирамида — многогранник, у которого одна грань, принимаемая за основание, является произвольным многоугольником, а остальные грани (боковые) — треугольниками с общей точкой, называемой вершиной.

В зависимости от количества вершин у многоугольника основания различают треугольные, четырехугольные, пятиугольные и т. д. пирамиды.

2. Призма — многогранник, у которого две грани-основания одинаковые и взаимопараллельные многоугольники, а остальные грани параллелограммы. В зависимости от числа вершин у многоугольника основания призмы, также как и пирамиды, называют трехгранными, четырехгранными и т. д.

Призма называется прямой, если ее ребра перпендикулярны к плоскости основания, и наклонной, если не перпендикулярны. Призма, основанием которой является параллелограмм, называется параллелепипедом. Прямоугольный параллелепипед, все ребра которого конгруэнтны между собой, называется кубом.

Кривые поверхности. Конусом называется тело, ограниченное частью конической поверхности, расположенной по одну сторону от вершины и плоскостью, пересекающей все образующие по ту же сторону от вершины.

Цилиндром называется тело, ограниченное цилиндрической поверхностью и двумя параллельными плоскостями, называемыми основаниями. Основание кругового цилиндра — это конгруэнтные круги. Цилиндр может быть прямым (если образующие перпендикулярны основанию) и наклонным, если не перпендикулярны.

Конус и цилиндр можно рассматривать как поверхности вращения (рис. 1.30).



Рисунок 1.30

Тема 1.5 Пересечение поверхности плоскостью

В общем случае, при пересечении поверхности плоскостью, определяют ряд общих точек, принадлежащих поверхности и плоскости. Полученные точки соединяют ломаной линией, если поверхность гранная, и под лекало, если поверхность криволинейная. В результате получается фигура, которая называется сечением. Для построения точек, принадлежащих линии сечения, используют следующие способы:

- способ ребер.
- способ граней.
- способ вспомогательных секущих плоскостей (рассматривали ранее).

Способ ребер. Способ ребер заключается в том, что определяются точки пересечения ребер (или образующих поверхности) с заданной секущей плоскостью, т. е. задача сводится к основной задаче начертательной геометрии. Полученные точки соединяют либо в ломаную линию, либо в лекальную (рис. 1.31).

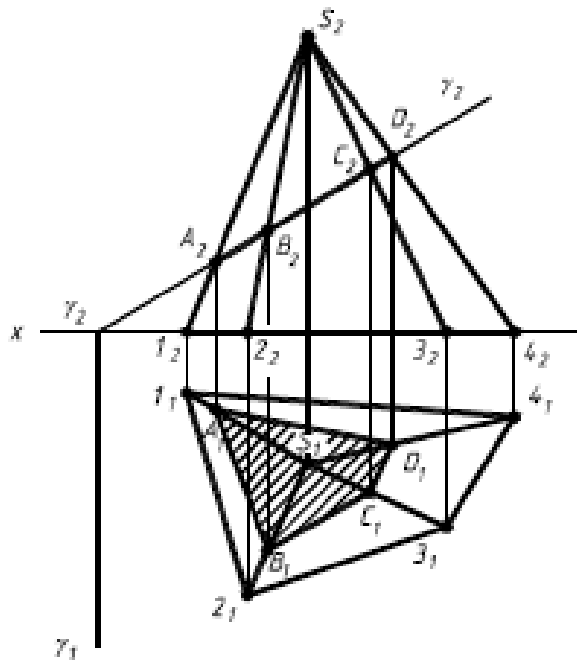


Рисунок 1.31

Способ граней. Способ граней применяется в том случае, когда заданная поверхность гранная и проецирующая. В этом случае определяют линию пересечения каждой грани с данной плоскостью (рис. 1.32).

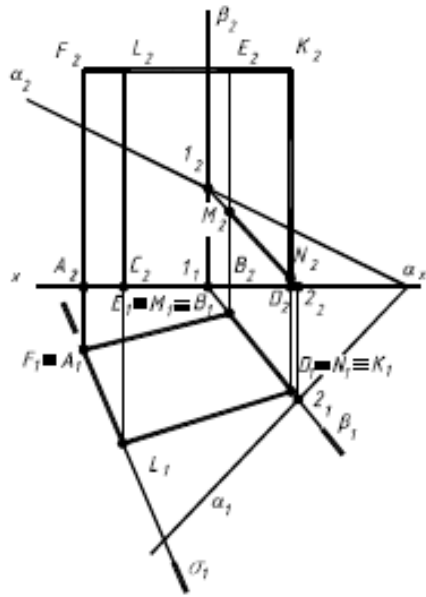


Рисунок 1.32

Тема 1.6 Развертывание поверхностей

Развертка представляет собой фигуру на плоскости, в которую преобразуется поверхность. Развертываемыми называются поверхности, которые без складок и разрывов можно совместить с плоскостью. Все гранные поверхности являются развертываемыми. В зависимости от вида поверхностей для построения развертки применяют один из следующих способов:

- способ треугольников
- способ нормального сечения
- способ раскатки

Способ треугольников. Этот способ, в основном, применяют для построения разверток пирамидальных и конических поверхностей.

При построении развертки этим способом (рис. 1.33) определяют н.в. всех ребер или образующих, а также н.в. основания. В данной задаче н.в. ребер определяют вращением вокруг проецирующей оси $i \perp \Pi_1$. Основание проецируется в данном случае в н.в. Натуральную величину сечения определяем способом плоскопараллельного перемещения.

На свободном поле чертежа, используя способ засечек, строят треугольники граней и основание. Наносят линию сечения пирамиды плоскостью и достраивают н. в. сечения.

Аналогично строят развертку конической поверхности.

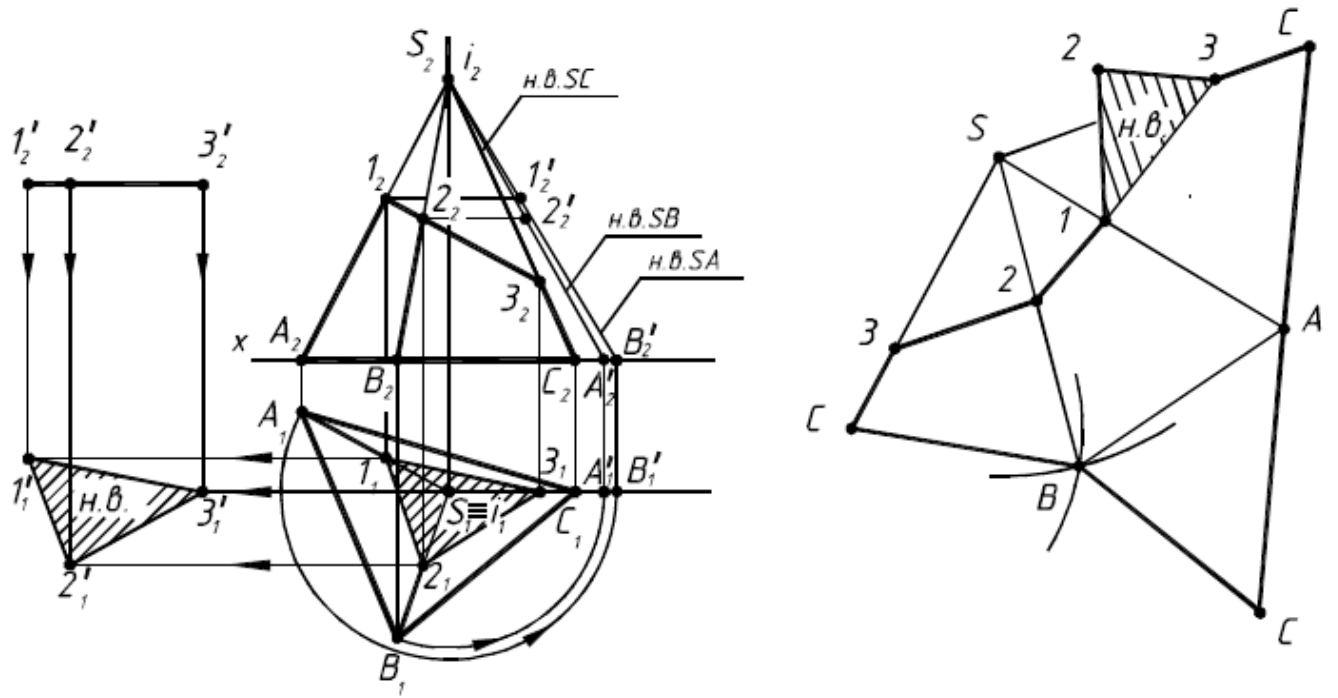


Рисунок 1.33

Способ нормального сечения. Данный способ применяют, в основном, для построения разверток призм (рис. 1.34).

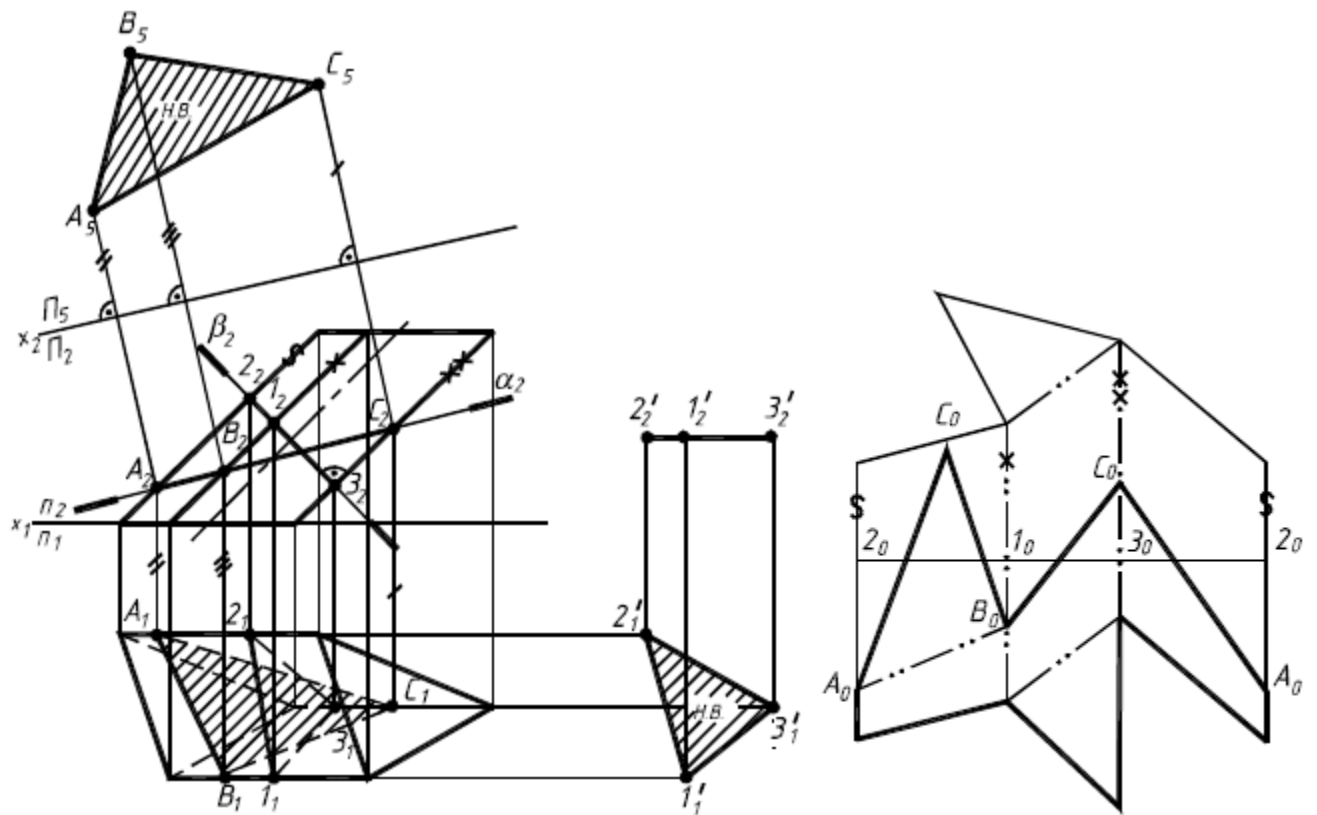


Рисунок 1.34

Алгоритм построения развертки:

1. Строят секущую плоскость нормальную к ребрам или образующим поверхности (β).
2. Определяют сечение поверхности плоскостью - нормальное сечение (1, 2, 3).
3. Определяют н.в. нормального сечения (любым способом). В данном случае – плоскопараллельным перемещением ($1_1' 2_1' 3_1'$).
4. На свободном поле чертежа, на прямой линии откладывают периметр нормального сечения с отметкой характерных точек ($2_0 1_0 3_0 2_0$).
5. В каждой характерной точке восстанавливают перпендикуляр и на нем откладывают соответственно длины ребер, лежащие по обе стороны от нормального сечения.
6. Полученные точки соединяют линией (прямой или кривой).
7. Дистраиваются верхнее и нижнее основания.
8. Наносят линию сечения призмы плоскостью ($A_0 B_0 C_0 A_0$) и дистраивают его н.в. ($A_0 B_0 C_0$).

Способ раскатки. Способ раскатки применяют для наклонных цилиндров (рис. 1.35).

Алгоритм построения развертки:

Поверхность должна занимать положение уровня.

1. Цилиндр превращается в 12-тигранную призму, для этого основание цилиндра делится на 12 частей и проводятся 12 образующих.
2. Из каждой точки деления основания восстанавливают перпендикуляр к н.в. образующих.
3. На этих перпендикулярах откладываются при помощи засечек длины сторон двенадцатиугольника.
4. Определяют н.в. сечения способом плоскопараллельного перемещения.
5. Дистраивают верхнее и нижнее основания.
6. Наносят линию сечения поверхности цилиндра плоскостью и дистраивают его н.в.

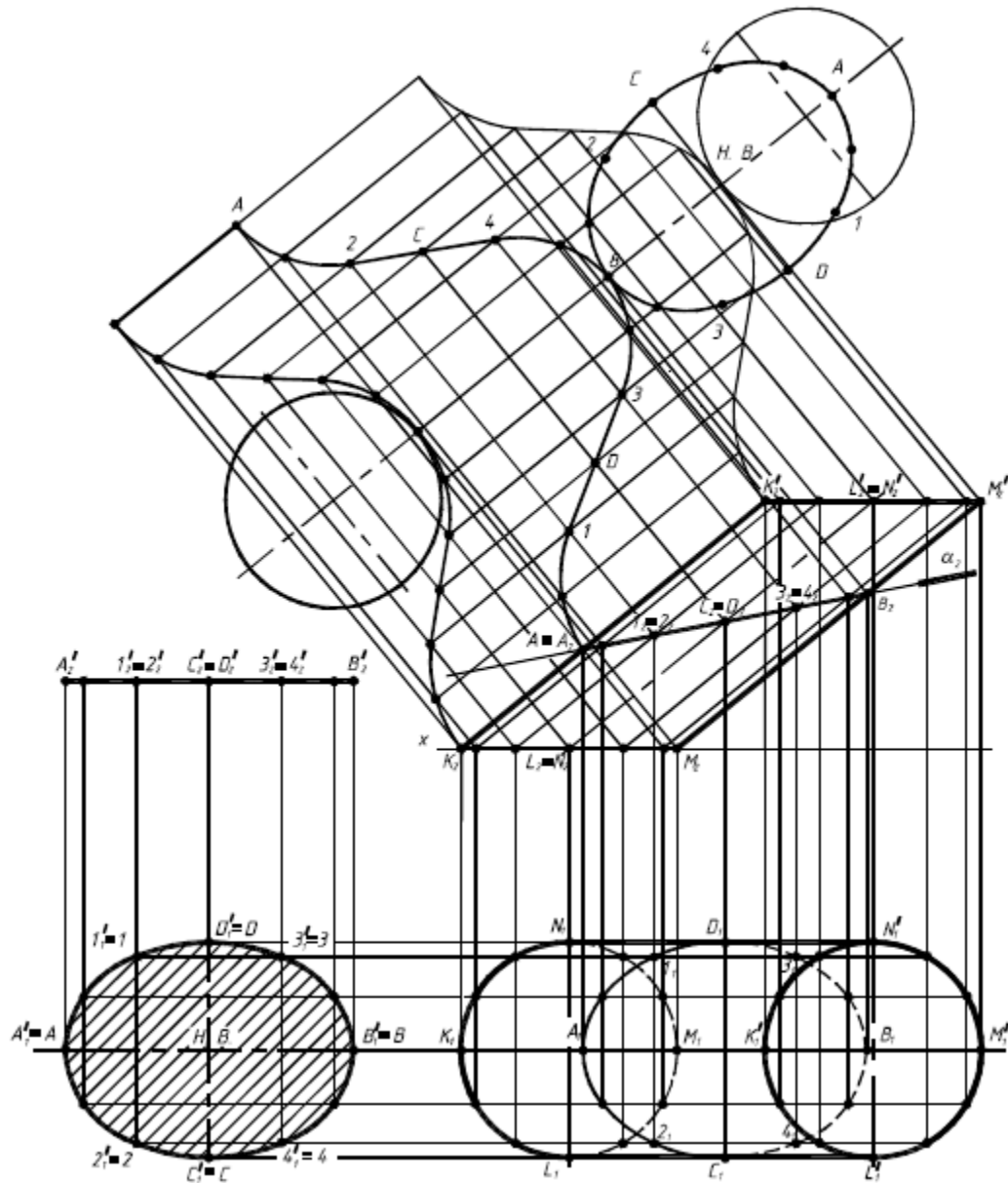


Рисунок 1.35

Тема 1.7 Пересечение поверхностей

Результат пересечения поверхностей – пространственные линии.

Линия пресечения – совокупность точек, лежащих на поверхности пересекающихся поверхностей и принадлежащих им одновременно.

Линии пересечения могут быть кривыми и ломанными, в зависимости от геометрических особенностей пересекающихся поверхностей.

Общий алгоритм решения задачи пересечения поверхностей:

1. Определяем зону пересечения поверхностей (рис. 1.36).
2. Определяем характерные точки, принадлежащие линии пересечения: опорные точки (наивысшая и наинизшая точки на очерковых образующих).

3. Определяем промежуточные точки:

3.1. Заданные поверхности Φ (фи) и Ψ (пси) пересекаем поверхностью посредником Σ (сигма).

3.2. Находим линии пересечения каждой из заданных поверхностей (Φ , Ψ) посредником – m и n .

3.3. Определяем точки взаимного пересечения линий m и n – точки 1 и 2.

Для нахождения необходимого количества точек линии пересечения – повторяем пункты 2-3 алгоритма необходимое количество раз.

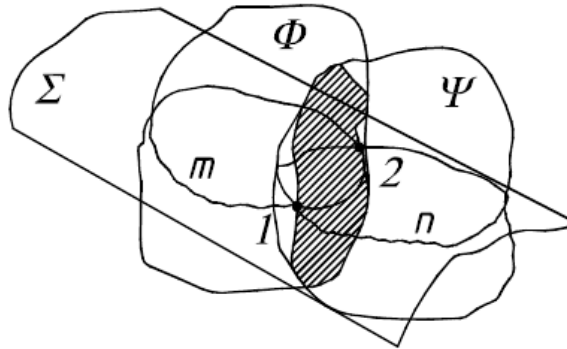


Рисунок 1.36

Зона пересечения поверхностей – представляет собой замкнутую область, образованную очерками образующих пересекающихся поверхностей. Характерные точки ищем в зоне пересечения поверхностей на пересечении очерков образующих и осей при условии, если они лежат в одной плоскости.

В качестве поверхностей «посредников», в зависимости от геометрических особенностей тел и характера их пересечения, можно выбрать:

- а) вспомогательные плоскости частного положения;
- б) плоскости общего положения;
- в) вспомогательные секущие сферы (концентрические и эксцентрические);
- г) вспомогательный секущий цилиндр;
- д) вспомогательный секущий конус.

При выборе поверхности «посредника» – руководствуемся простотой получаемых линий при пересечении заданных поверхностей плоскостью «посредником».

Различают три основные комбинации пересечения двух поверхностей:

а) пересечение двух многогранников – в сечении позволяет получить одну или две ломаные линии;

б) пересечение двух поверхностей вращения – позволяет получить одну или две плавные кривые линии;

в) пересечение «гранной» и «кривой» поверхностей – позволяет получить одну или две плавные пространственные кривые линии с изломом на рёбрах.

Нами будут рассмотрены два метода используемые при нахождении линии пресечения поверхностей:

- метод вспомогательных секущих плоскостей - посредников;
- метод вспомогательных концентрических сфер – посредников.

Алгоритм решения каждым из методов будет рассмотрен на конкретном примере. Возможны 3 случая расположения пересекающихся поверхностей относительно плоскостей проекций:

- пересекающиеся поверхности занимают проецирующее положение;
- одна из пересекающихся поверхностей занимает общее положение, вторая частное;
- обе поверхности общего положения.

Выбор посредников зависит от заданных поверхностей и их взаимного положения.

Метод вспомогательных секущих плоскостей-посредников. Рассмотрим пример: построить линию пересечения поверхностей сферы и конуса (обе поверхности занимают общее положение) (рис. 1.37).

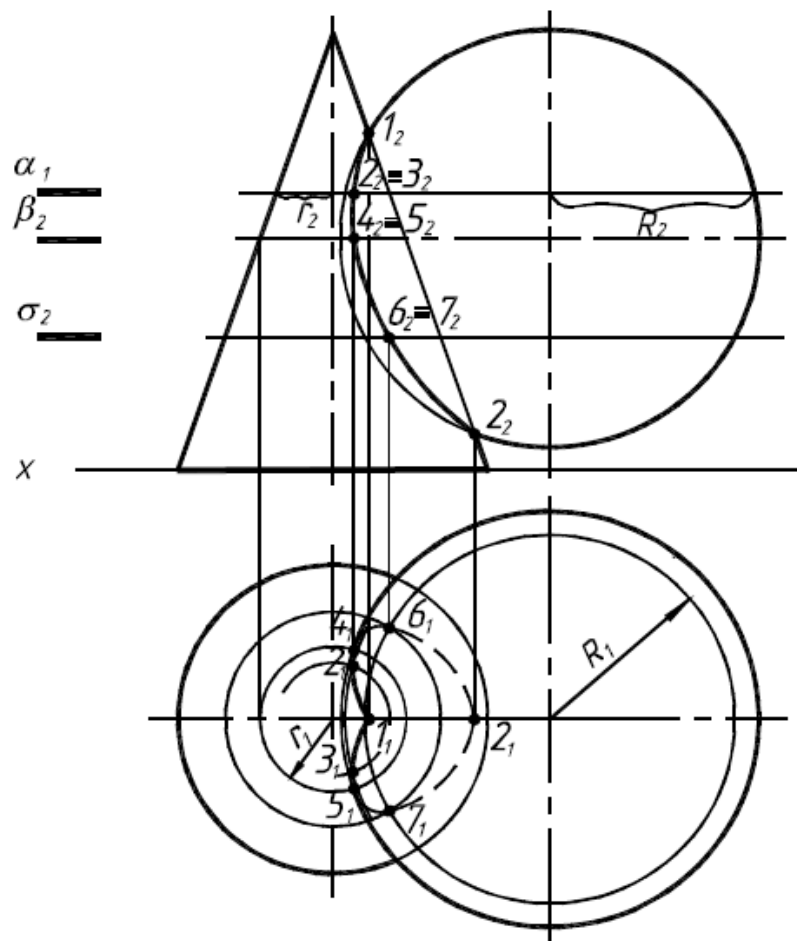


Рисунок 1.37

Применяем общий алгоритм решения:

1. Определяем зону пересечения поверхностей.
2. Определяем характерные точки, принадлежащие линии пересечения: опорные точки (наивысшая – точка 1 и наинизшая - точка 2 на очерковых образующих).
3. Определяем промежуточные точки. В качестве «посредников» выбираем плоскости частного положения (плоскости горизонтального уровня), которые пересекает сферу и конус по окружностям. Секущие плоскости проводим в зоне пересечения поверхностей.
4. Полученные точки соединяем плавной кривой. Точность аппроксимации линии пересечения зависит от принятого количества секущих плоскостей посредников.
5. Видимость полученной линии пересечения поверхностей решаем методом конкурирующих точек.

Метод вспомогательных концентрических сфер-посредников. Сфера, если центр ее расположен на оси поверхности вращения, пересекает эту поверхность по окружностям. Поэтому вспомогательные секущие сферы используют для построения линии пересечения поверхностей вращения.

Способ концентрических секущих сфер посредников применяется в случае, если:

- пересекающиеся поверхности являются поверхностями вращения;
- оси вращения поверхностей пересекаются;
- оси вращения пересекающихся поверхностей параллельны одной из плоскостей проекций.

Рассмотрим пример: построить линию пересечения поверхностей двух конусов (обе поверхности занимают общее положение) (рис. 1.38).

При решении поставленной задачи выполняем пункты 1-3 общего алгоритма (область пересечения, характерные точки).

При поиске промежуточных точек используем в качестве поверхностей «посредников» концентрические сферы. Центр, через который проводятся концентрические секущие сферы, является центром пересечения осей симметрии поверхностей. Предварительно находим максимальный и минимальный радиусы секущих сфер.

R_{\min} – радиус сферы от центра пересечения осей до наименее удаленной точки области пересечения поверхностей. Сфера минимального радиуса должна касаться одной поверхности и пересекать другую.

R_{\max} – радиус сферы от центра пересечения осей до наиболее удаленной точки области пересечения поверхностей.

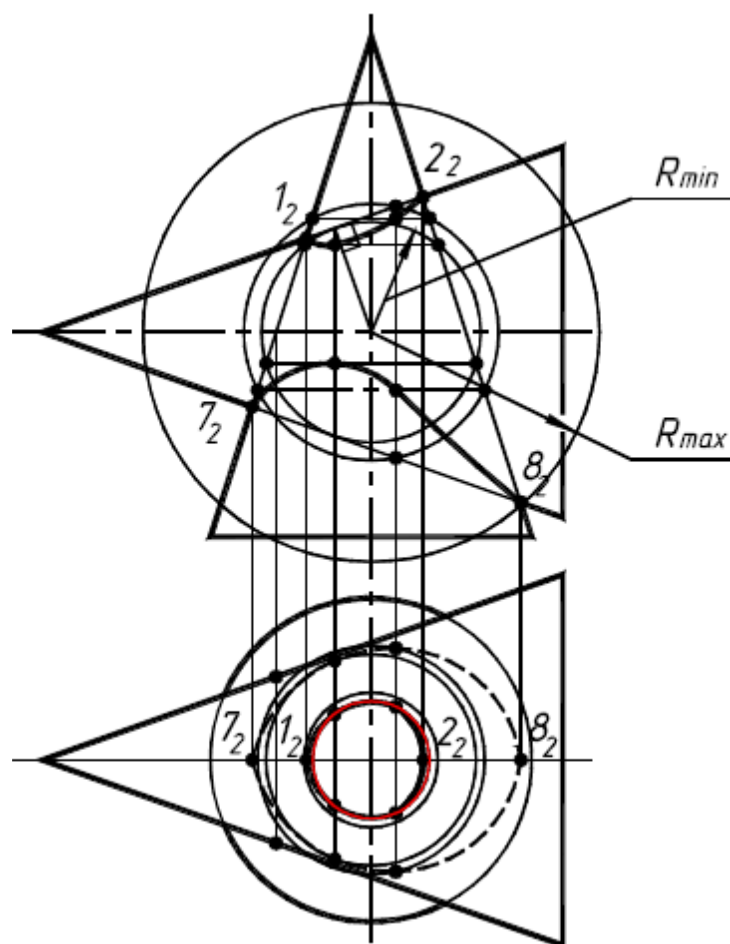


Рисунок 1.38

Полученные точки соединяем плавной кривой. Точность аппроксимации линии пересечения поверхностей зависит от принятого количества вспомогательных концентрических сфер посредников. Определяем видимость полученной кривой.

Раздел 2. Проекционное черчение

Тема 2.1 Геометрические построения

Сопряжения. Плавный переход одной линии в другую называют сопряжением (см. рис. 2.1, 2.2, 2.3), который осуществляется в точках сопряжений. Точки сопряжений двух окружностей лежат на пересечении с линией, соединяющей их центры, а двух прямых дугой – на основании перпендикуляра, опущенного на прямую из центра сопрягающей дуги.

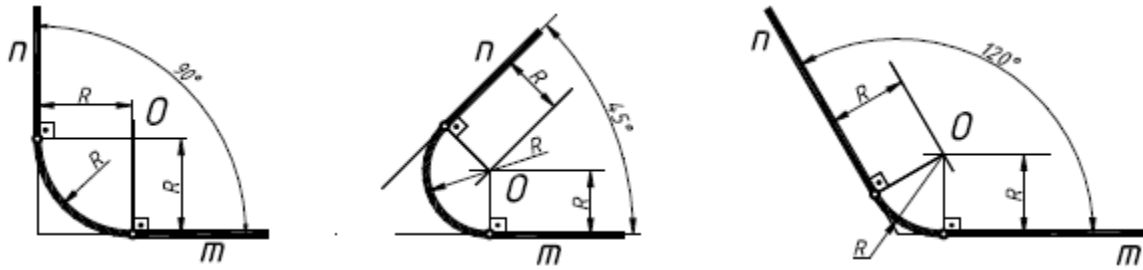


Рисунок 2.1 – Сопряжение углов

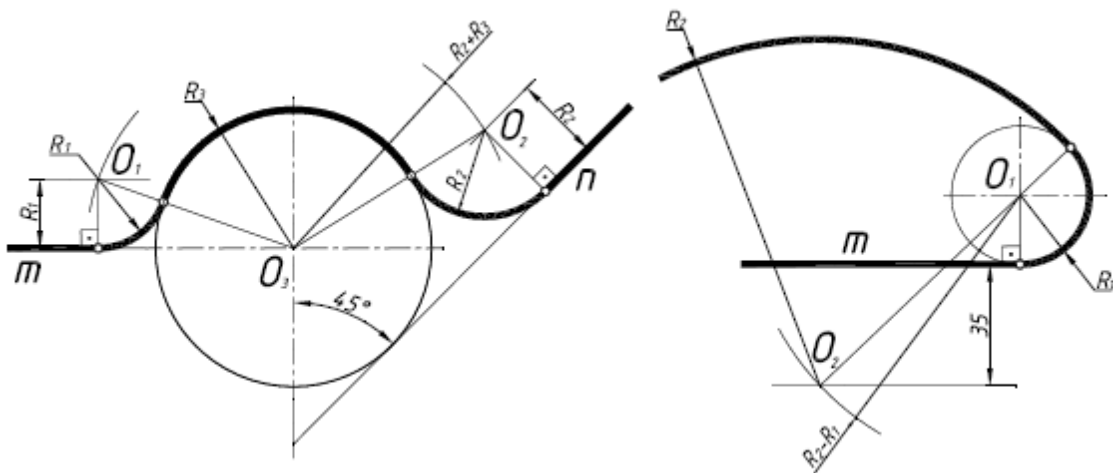
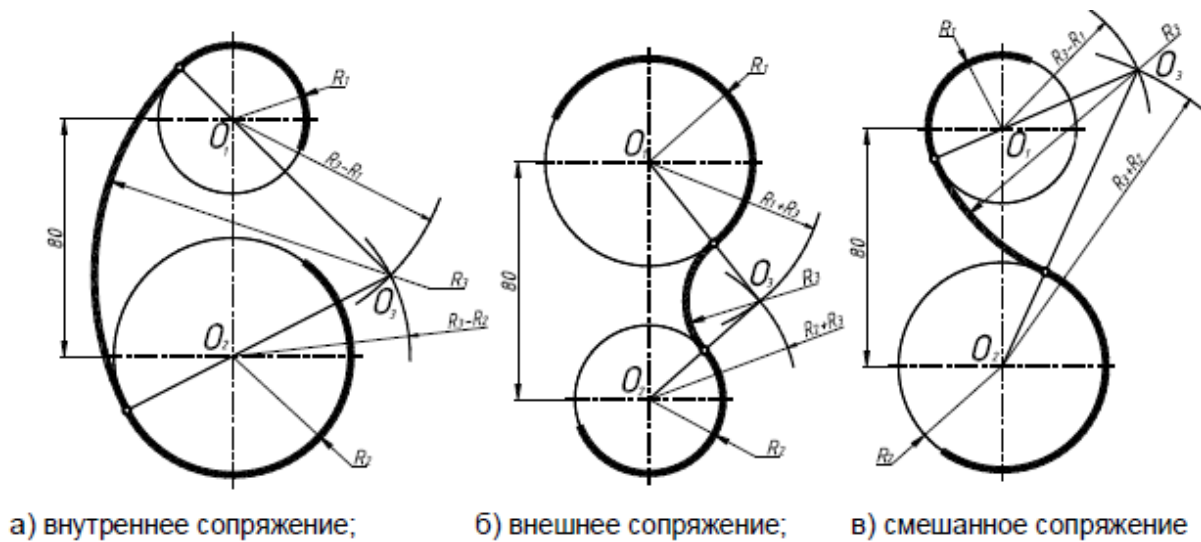


Рисунок 2.2 – Сопряжение прямой с окружностью



а) внутреннее сопряжение;

б) внешнее сопряжение;

в) смешанное сопряжение

Рисунок 2.3 – Сопряжение кривых

Уклон и конусность. В построениях чертежей часто используются линии с заданным уклоном и конусность.

Уклоном называется отношение двух катетов прямого угла. На рисунке 2.4 показано построение линии с заданным уклоном 1:5. Уклон поверхности следует указывать непосредственно у изображения поверхности уклона или на полке линии-

выноски в виде соотношения, в процентах, в промилле. Перед размерным числом, определяющим уклон, наносят специальный знак, острый угол которого направлен в сторону уклона.

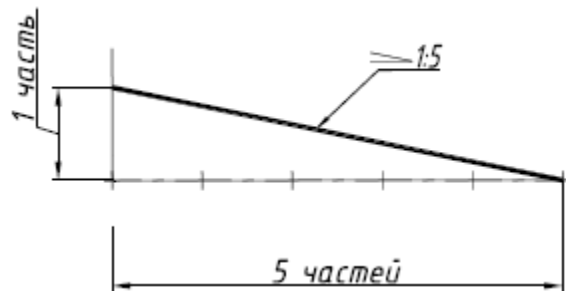


Рисунок 2.4 – Построение уклона 1:5

Конусность – это отношение диаметра окружности основания конуса к высоте (рис. 2.5). Конусность может выражаться простой дробью, десятичной, процентами. Перед размерным числом, характеризующим конусность, необходимо наносить условный знак конусности, который имеет вид равнобедренного треугольника с вершиной, направленной в сторону вершины построенного конуса. Его размеры определяются размером шрифта. Знак конуса и конусность в виде соотношения следует наносить над осевой линией или на полке линии-выноски.

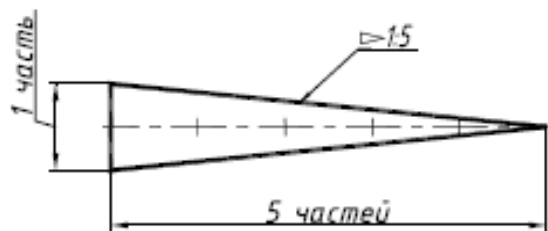


Рисунок 2.5 – Построение конусности 1:5

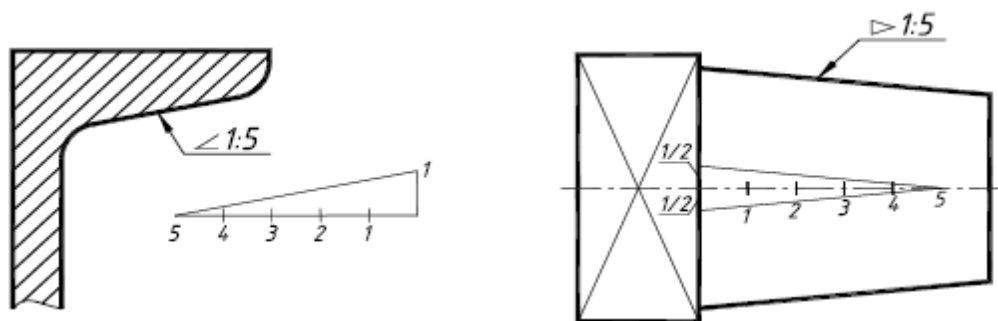


Рисунок 2.6 – Пример обозначения уклона и конусности на чертежах

Деление окружности на равные части. В различных технических деталях встречаются построения отверстий по окружности и в различном количестве,

поэтому необходимо уметь делить окружность на равные части. Приведем пример деления на 3, 4, 5, 6, 7, и 8 равных частей окружности на рисунке 2.7.

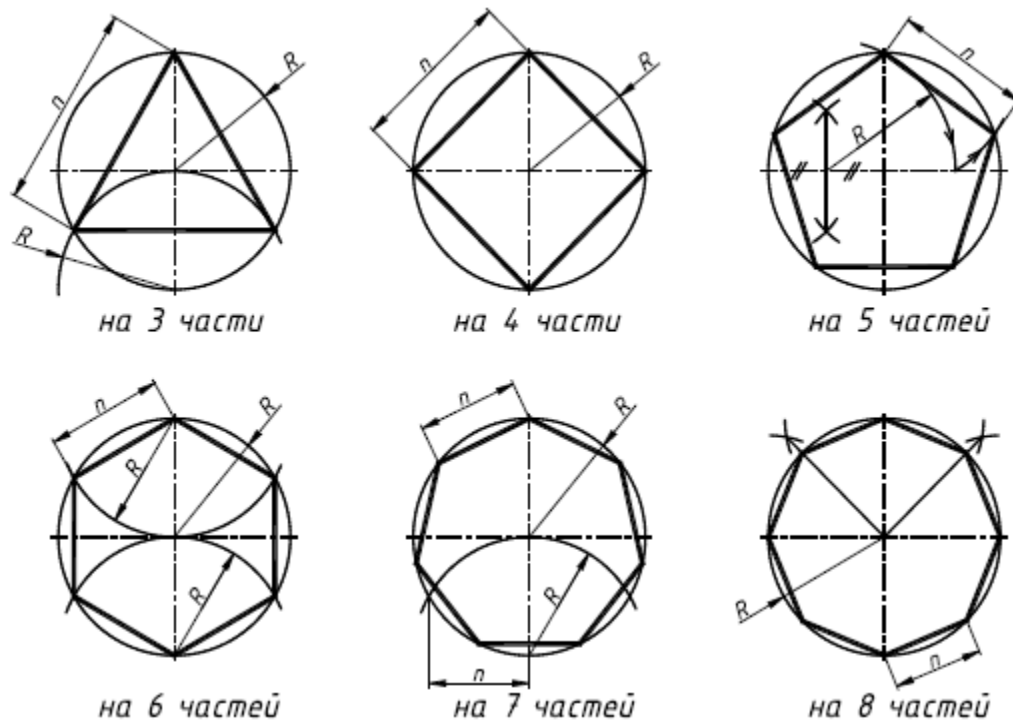


Рисунок 2.7

Тема 2.2 Виды

ГОСТ 2.305-68 «Изображения – виды, разрезы, сечения» определяет шесть стандартных видов изображения деталей на чертежах. Вид – это изображение обращенной к наблюдателю видимой части поверхности предмета или детали.

Установлены следующие названия видов, получаемых на основных плоскостях проекций (рис. 2.8): вид спереди (главный вид), вид сверху, вид справа, вид слева, вид снизу, вид сзади. Каждую деталь не обязательно изображать шестью видами, поэтому количество выбранных видов для изображения должно быть минимальным, но достаточным. Для уменьшения количества изображений допускается на видах показывать необходимые невидимые части предмета при помощи штриховых линий.

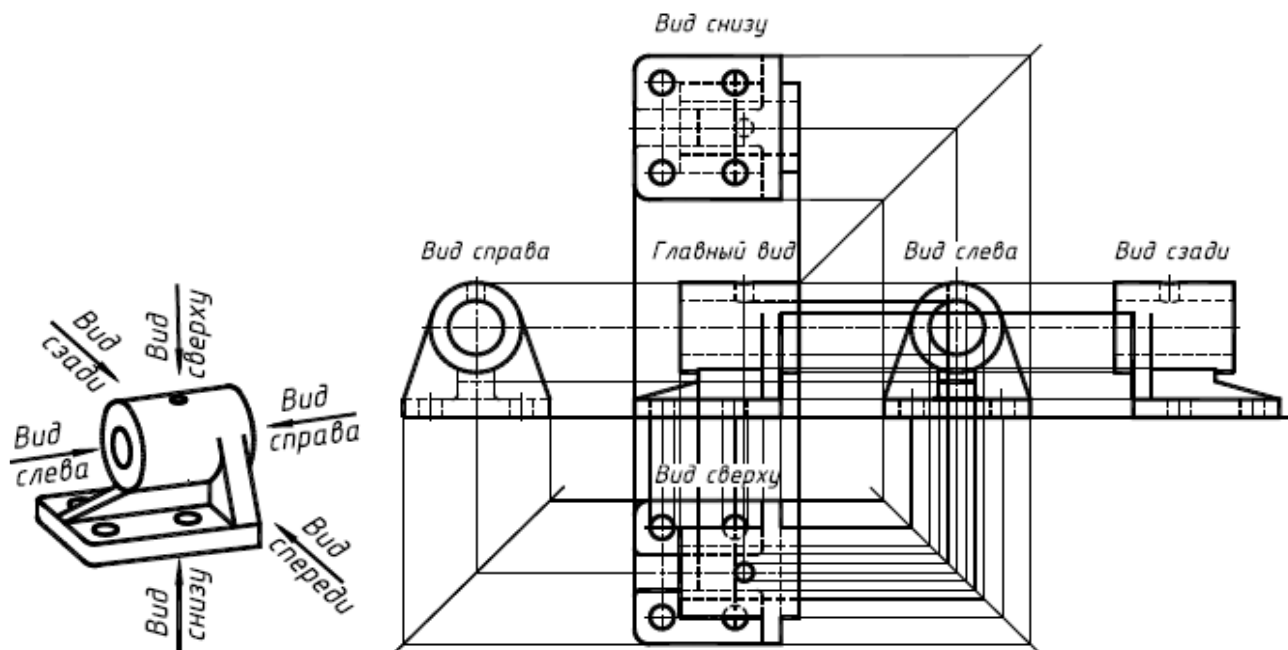


Рисунок 2.8

ГОСТом 2.305-68 в п. 2.1 определено положение на чертеже этих видов в таком порядке, как это показано на рис. 2.8. Названия стандартных видов не надписывают.

В том случае, если стандартный вид не может быть помещен соответственно положению, определенному ГОСТом, то его располагают в другом месте и сопровождают надписью буквой русского алфавита над изображением, а направления взгляда указывают стрелкой, перпендикулярной к поверхности вида и той же буквой (рис. 2.9).

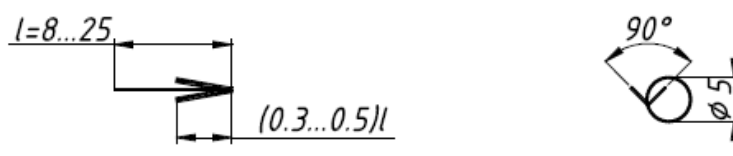


Рисунок 2.9

Возможны случаи, когда какая-либо часть детали не может быть показана ни на одном из видов без искажения ее формы и размеров (рис. 2.10, а), то следует применять дополнительные виды. Изображение дополнительного вида получается на плоскости, не параллельной ни одной из основных плоскостей проекций. Поэтому дополнительный вид всегда обозначается и дополняется соответствующим знаком, если его изображение повернуто относительно основного вида (рис. 2.10, в, г).

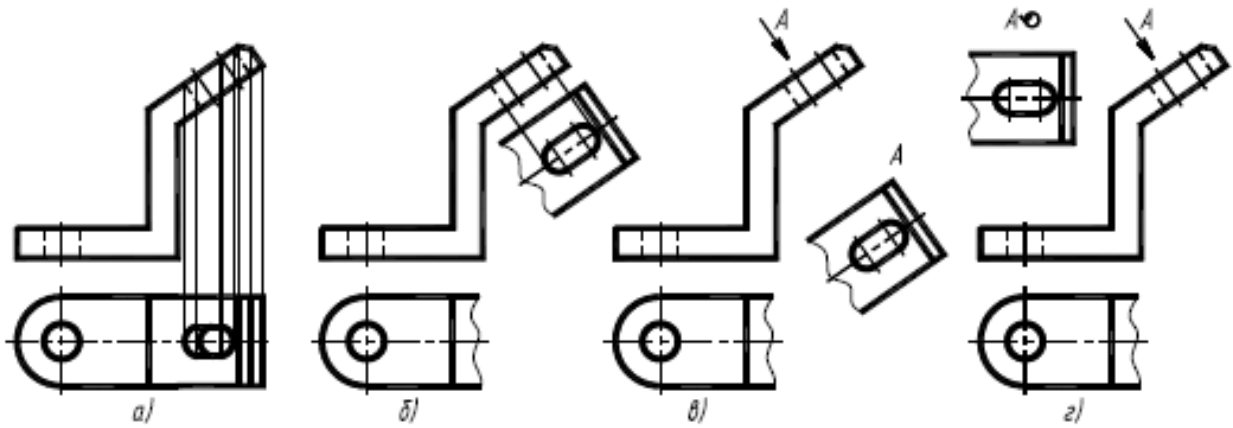


Рисунок 2.10

Следует отметить, что если дополнительный вид расположен в проекционной связи с изображением основного вида, то допускается не делать надписи и указания стрелкой над видом (рис. 2.10, б).

Местным видом называется изображение отдельного, узкоограниченного места на поверхности детали. Обозначается местный вид аналогично дополнительному виду. Из приведенного на рис. 38 изображения понятно, что местный вид А позволяет нам не чертить вид справа, то есть мы уменьшаем таким образом количество видов.

Тема 2.3 Разрезы, сечения

Разрезы. Изображение видов детали не всегда однозначно выявляет геометрию ее формы. В таком случае прибегают к выполнению разрезов.

Разрез – это изображение предмета, мысленно рассеченного одной или несколькими плоскостями. На разрезе показывается то, что получается в секущей плоскости и за ней. Поясним сущность разреза, которая вытекает из его определения и заключается в следующем (рис. 2.11):

- а) в определенном месте предмета мысленно проводят секущую плоскость;
- б) часть предмета, находящегося между наблюдателем и секущей плоскостью, мысленно отбрасывают;
- в) оставшуюся часть проецируют на соответствующую плоскость проекций и изображают на месте одного из основных видов или на свободном поле чертежа;
- г) оформляют разрез соответствующей надписью и только в том случае, когда секущая плоскость является плоскостью симметрии для детали, надпись не делают.

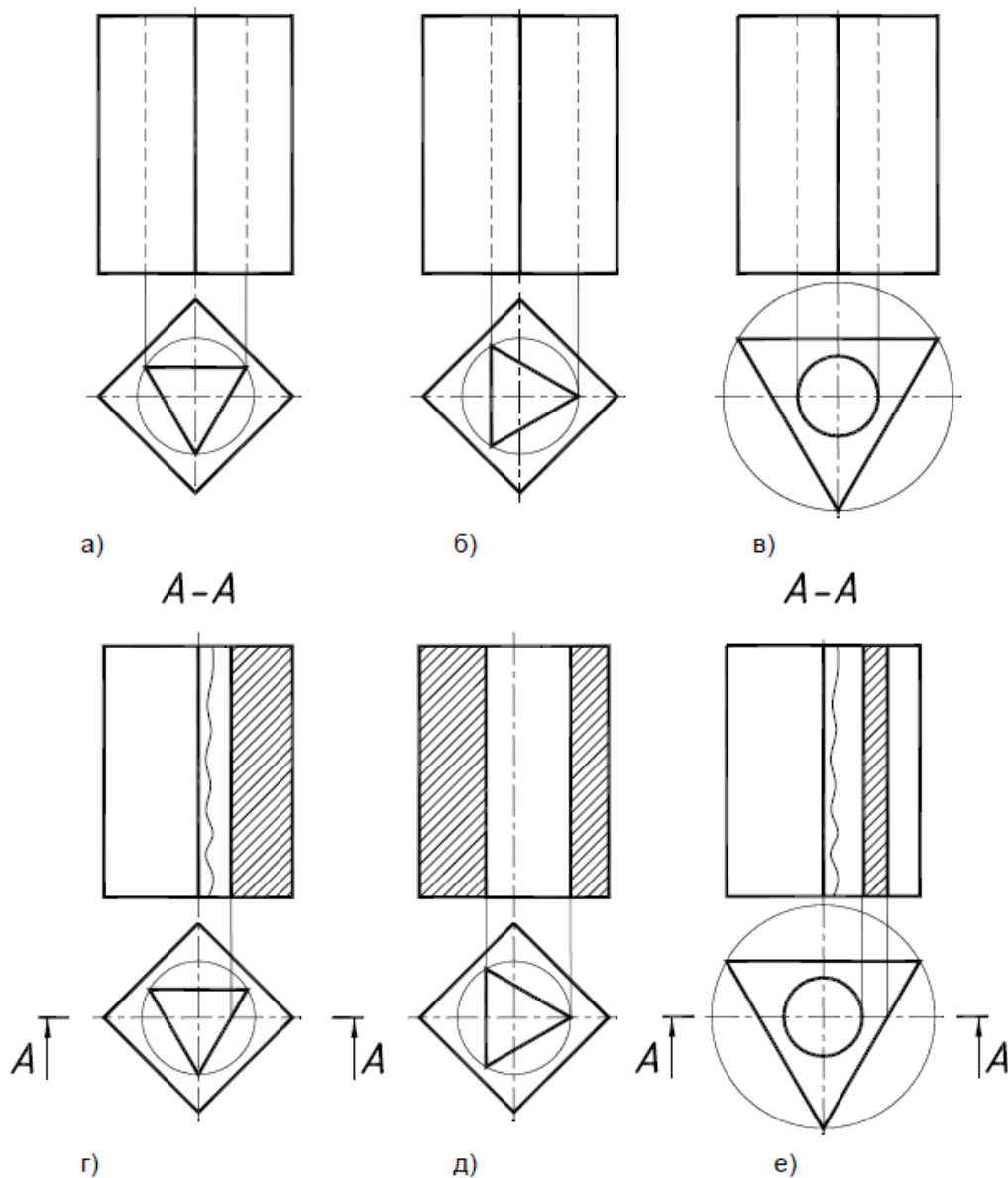


Рисунок 2.11

В зависимости от того, какая плоскость применена, разрезы подразделяют на простые, сложные, местные. Плоскость разреза, мысленно рассекающая предмет, влияет только на данный разрез и не влечет изменения других видов. Изображаются разрезы на месте видов.

Простой разрез выполняется одной секущей плоскостью. Такая плоскость может быть расположена параллельно одной из плоскостей проекций, и разрез будет называться соответственно горизонтальным, фронтальным или профильным.

Применим простые разрезы для приведенных на рисунке 2.11 г-е примеров. На горизонтальной проекции через плоскость симметрии детали мысленно проведем секущую плоскость параллельно фронтальной плоскости проекций. «Отбросим» мысленно то, что располагается между наблюдателем и секущей плоскостью, а затем изобразим в проекционной связи на месте вида оставшуюся часть детали.

Разрезанный (мысленно) секущей плоскостью материал детали изображается штриховкой.

Чертежи деталей, выполненные с разрезами, значительно отличаются от их видов и раскрывают внутренние отверстия деталей.

Сложный разрез детали выполняется одновременно несколькими плоскостями. В зависимости от расположения плоскостей сложные разрезы называют ступенчатый, ломанным и комбинированным.

Плоскости сложных разрезов обязательно обозначаются и показываются места их излома. Изображение разреза обязательно надписывается.

Сложный ступенчатый разрез выполняется секущими плоскостями, параллельными между собой (рис. 2.12). Место излома на самих разрезах не изображается, а в случае необходимости в этом месте на разрезе проводится осевая линия.

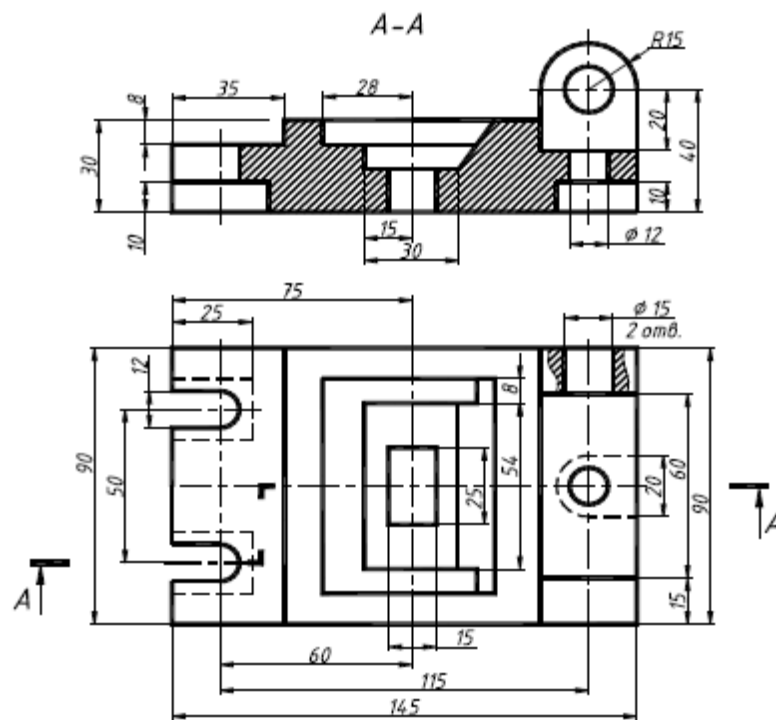


Рисунок 2.12 – Сложный ступенчатый разрез

Сложный ломанный разрез выполняется секущими плоскостями, расположенными с наклоном друг к другу и к плоскостям проекций. Обязательно наклонная по отношению к плоскостям проекций часть разреза изображается в натуральную величину с использованием методов преобразований чертежа (рис. 2.13).

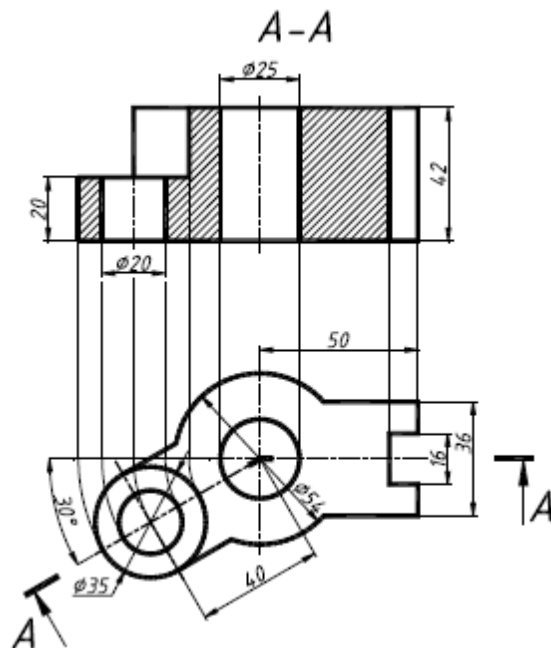


Рисунок 2.13 – Сложный ломаный разрез

Комбинированный сложный разрез выполняется плоскостями, параллельными и наклонными к плоскостям проекций, а также соединяет в себе свойства сложных ступенчатых и ломаных разрезов.

Местный разрез служит для выявления формы детали лишь в отдельном ограниченном месте и указывается на виде сплошной волнистой линией (рис. 2.12) так, как изображено отверстие $\varnothing 15$.

Памятка основных правил выполнения разрезов:

- соединять вид с разрезом необходимо, если изображение вида и разреза симметрично относительно оси изображения. Место соединения вида с разрезом – осевая линия. В том случае, когда при совмещении вида с разрезом ребро детали попадает на ось симметрии, то его всегда изображают, а вид от разреза отделяют сплошной волнистой линией, проводимой на расстоянии 3..5 мм от ребра (см. рис. 2.11 г, е);

- обозначать разрезы необходимо всегда. Плоскость разреза обозначается разомкнутой основной линией, как показано на рисунке 2.14. Линия разреза не должна пересекать контур изображения и размерные линии. В начале и в конце линии сечения ставят одинаковые прописные русские буквы в алфавитном порядке, причем на одном и том же чертеже они не должны повторяться. Размер букв должен быть на 1 – 2 номера больше, чем номер шрифта размерных чисел на том же чертеже. Наносят буквы возле стрелок с внешних сторон угла. Над разрезом выполняют надпись из тех же букв через тире;

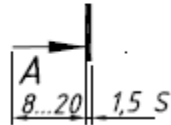
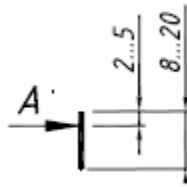


Рисунок 2.14

- не обозначаются разрез только в том случае, когда плоскость разреза совпадает с плоскостью симметрии детали (см. рис. 41д, 42д), а соответствующие изображения выполнены в проекционной связи на одном и том же листе и не разделены другими изображениями. Надпись разреза в этом случае не выполняют;
- плоскость разреза, мысленно рассекающая предмет, влияет только на данный разрез и не влечет изменения других видов;
- разрез изображаются на месте видов, а не отдельно.

Сечения. Сечения применяются главным образом для выявления формы отдельных элементов деталей. В зависимости от расположения на чертеже сечения делятся на наложенные и выносные.

Сечение – изображение фигуры, получающейся при мысленном рассечении предмета одной или несколькими плоскостями. На сечении показывается только то, что получается непосредственно в секущей плоскости (рис. 2.15).

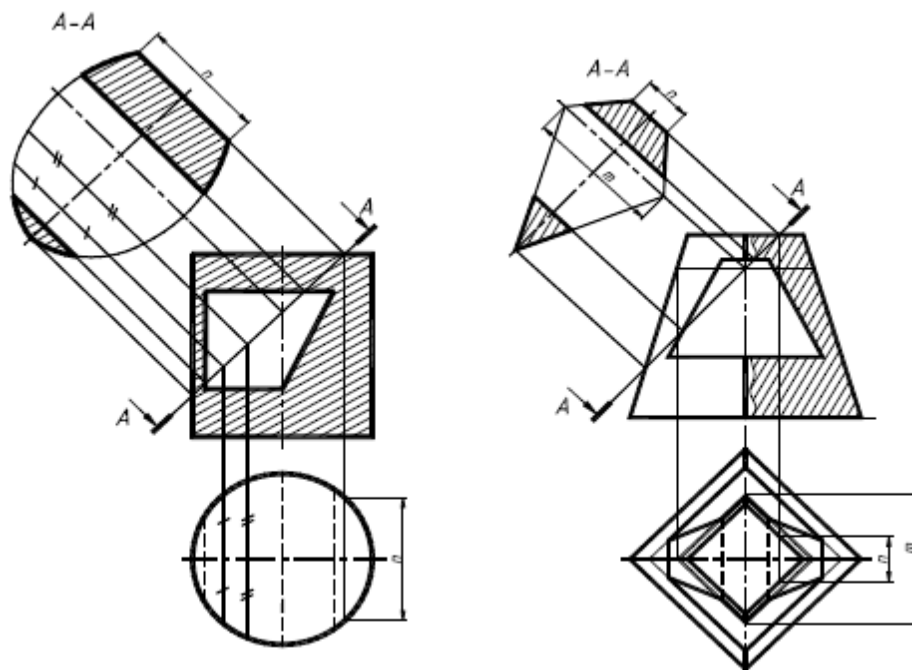


Рисунок 2.15

При построении сечений деталей применимы все правила, изученные в начертательной геометрии по теме пересечения поверхности плоскостью. Всегда задается плоскость сечения и обязательно обозначается ее след, как показано на рисунке 2.15. Приведенные примеры на этих рисунках подсказывают, как правильно начертить сечение. Плоскость сечения представляет собой фронтально проецирующую плоскость, а значит, все то, что получено при пересечении в ней, следует изображать используя любые способы преобразований. На приведенных примерах – это замена плоскостей проекций.

Тема 2.4 Аксонометрические изображения

Слово аксонометрия – древнегреческое и в переводе означает "осемерие", т.е. измерение по осям. Это значит, что аксонометрическая проекция дает возможность проводить измерение изображенного объекта как по координатным осям, так и по направлениям, им параллельным.

Комплексный чертеж детали (или эюр) графически прост, здесь возможно представить все размеры. Однако по нему не всегда легко представить предмет в пространстве. В практике очень часто требуется иметь изображение предмета, дающее наглядное представление о нем. Такие изображения могут быть получены при проецировании объекта на одну плоскость проекций с осями координат Охуз, позволяющими на одной плоскости проекций получить наглядное и, вместе с тем, метрически определенное изображение. Такие виды изображений называют аксонометрическими чертежами.

Сущность метода аксонометрического проецирования состоит в том, что изображаемый объект, отнесенный к некоторой системе координат $Oxyz$, вместе с этой системой проецируется пучком параллельных лучей (косоугольно и ортогонально) на плоскость проекций. При этом оси координат проецируются с различными коэффициентами искажения. В зависимости от этого различают изометрию (все оси имеют одинаковый коэффициент искажения), диметрию (две оси имеют одинаковый коэффициент искажения, а третья – отличный от первых двух), триметрию (все оси имеют различные коэффициенты искажения).

ГОСТ 2.317-69* «Аксонометрические проекции» установил приведенные коэффициенты только для изометрии и диметрии. Для выполнения аксонометрических чертежей необходимо знать размеры, вид вычерчиваемого предмета, а также ориентацию его в пространстве. Перечисленные сведения могут быть заданы или специальным условием, или комплексным чертежом.

Прямоугольная изометрия. Аксонометрию детали начинаем с построения осей прямоугольной изометрии, как показано на рис. 2.16.



Рисунок 2.16

При выполнении аксонометрических чертежей предметов часто приходится строить проекции окружностей. Все грани куба в изометрии одинаково наклонены к аксонометрической плоскости, т.е. проецируются на нее в одинаковые фигуры (ромбы). Следовательно, расположенным на гранях куба равным окружностям (рис. 2.17) в изометрии отвечают равные по размерам эллипсы. При выполнении изометрических проекций окружностей без искажения по осям, т.е. когда коэффициенты искажения по x , y и z принимаются равными 1, большие оси эллипсов равны 1,22, а малые – 0,71 от диаметра окружности.

Из чертежа видно, что при равенстве осей эллипсов в изометрии их направление различно в зависимости от того, какой плоскости проекций параллельна вычерчиваемая окружность. Малые оси эллипсов прямоугольных изометрических проекций окружностей, параллельных плоскости проекций, всегда направляются вдоль отсутствующей в плоскости вычерчиваемой окружности оси, а большие оси всегда перпендикулярны малым.

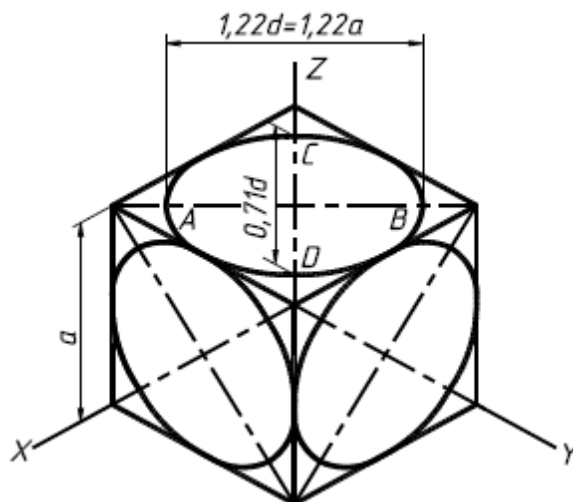


Рисунок 2.17

Существует несколько способов построения изометрических овалов. Рассмотрим один из способов на рисунке 2.18.

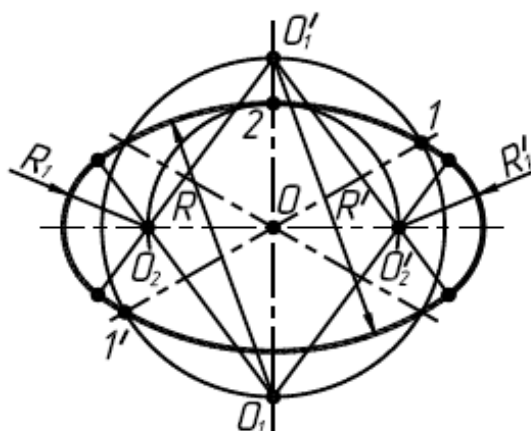


Рисунок 2.18

Поэтапное построения овала:

1. Через точку O (начало аксонометрических осей) проводят горизонтальную линию. Из точки O проводят окружность заданного по условию диаметра. На вертикальной линии отмечают центры O_1 и O_1' . Из этих центров проводят большие дуги овала радиусами $R = O_1-1$ и $R' = O_1'-1'$.

2. Из центра O радиусом, равным $O-2$, проводят дугу до пересечения с горизонтальной линией. Отмечают центры O_2 и O_2' .

3. Проводят прямые O_1-O_2 и $O_1'-O_2'$ и доводят их до радиуса R и R' .

4. Из центров O_2 и O_2' проводят малые дуги овала радиусами R_1 и R_1' .

Прямоугольная диметрия. Диметрическая проекция имеет коэффициент искажения по осям x и z одинаковый, а по оси y – другой. Диметрическая проекция бывает прямоугольной. Проецирующие лучи перпендикулярны к аксонометрической плоскости проекций.

Положение осей диметрической проекции показано на рисунке 2.19. Ось z этой проекции всегда располагается вертикально. Ось x составляет с горизонтальной прямой угол в $7^{\circ}10'$, а ось y – $41^{\circ}25'$.

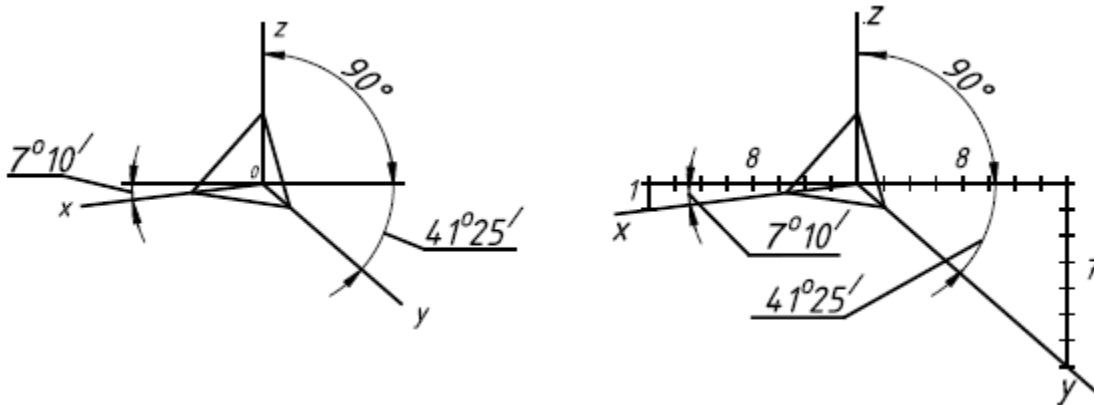


Рисунок 2.19

Для упрощения диметрическая проекция обычно выполняется без искажения по осям x и z , т.е. коэффициенты искажения принимаются равными 1, и с искажением по оси y , равным 0,5.

Диметрические проекции окружностей, параллельных основным плоскостям проекций, так же как и изометрические, представляют собой эллипсы, так как ни одна из основных плоскостей проекций не параллельна и не перпендикулярна аксонометрической плоскости. Причем, окружности, параллельные горизонтальным и фронтальным плоскостям, проецируются с одинаковым искажением их осей, а параллельные фронтальной плоскости имеют вид и размеры, отличные от первых.

Для наглядности обратимся к окружностям, вписанным в грани куба (рис. 2.20). При вычерчивании диметрии без искажения по осям x и z (коэффициенты искажения равны 1) и с искажением по оси y , равным 0,5, оси эллипсов определяются из следующих соотношений:

$AB = 1,06d$, $CD = 0,35d$ – для эллипсов, расположенных в горизонтальной и профильной плоскостях; $AB = 1,06d$, $CD = 0,95d$ – для эллипсов, расположенных во фронтальной плоскости.

Для построения окружности в прямоугольной диметрии необходимо знание построения овалов двух типов: для окружности, расположенной в плоскости XOZ , и для окружностей, расположенных в плоскостях XOY и ZOY .

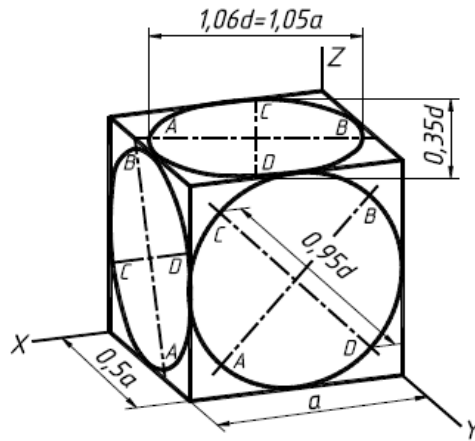


Рисунок 2.20

Последовательность построения овала в плоскости XOY (рис. 2.21):

1. Через точку O проводят горизонтальную линию. Из точки O проводят окружность заданного диаметра D. На вертикальной линии откладывают от точек 1 и 1' в обе стороны расстояния, равные радиусу окружности, заданной по условию. Отмечают центры O_1 и O_1' для больших дуг овала.

2. Проводят из этих центров дуги радиуса $R=O_1 - 2$ и $R_1=O_1' - 2'$.

3. Соединяют прямыми линиями O_1 и 2, O_1' и 2'. На горизонтальной линии отмечают центры O_2 и O_2' для малых дуг овала.

4. Из этих центров проводят дуги радиусами $R_2=O_2 - 2$ и $R_3=O_2' - 2'$.

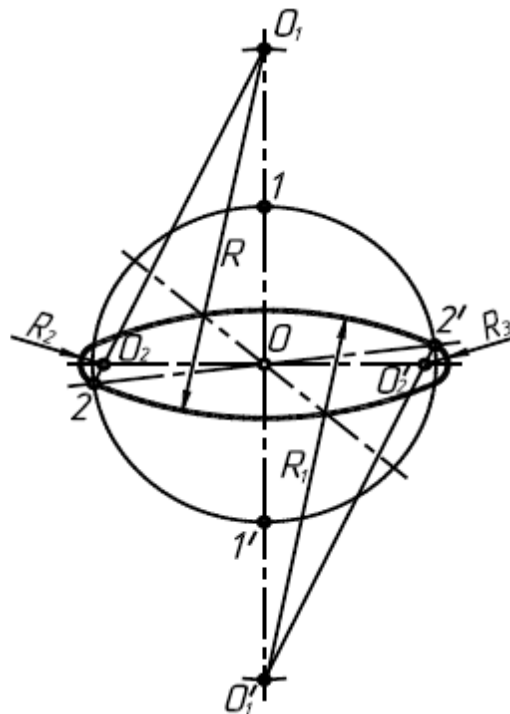


Рисунок 2.21

Памятка основных правил выполнения аксонометрии:

- В изометрии, так же как и в диметрии, малые оси эллипсов располагаются вдоль осей, отсутствующих в плоскости, которой принадлежит вычерчиваемая окружность. Большие оси эллипсов всегда перпендикулярны малым. Для упрощения построений эллипсы допускается заменять четырехцентровыми овалами, оси которых равны осям эллипсов.

- Наглядность получающихся в аксонометрии изображений зависит от правильного выбора типа аксонометрической проекции и от удачной ориентации элементов предмета относительно осей избранной аксонометрии.

- Любую точку, принадлежащую детали, можно построить в аксонометрии, отложив ее координаты по осям x , y , z , которые всегда присутствуют на ортогональном чертеже.

- Направление штриховки на каждой из основных плоскостей определяется индивидуально для каждой аксонометрии (рис. 54 и 58). Для этого вдоль аксонометрических осей откладываются равные отрезки (для прямоугольной изометрии), а для прямоугольной диметрии по оси y расстояние уменьшается в 2 раза. Полученные на осях точки соединяются отрезками прямых, которые и дают направление штриховки для горизонтальной, фронтальной и профильной плоскостей соответственно.

Тема 2.5 Линии среза и перехода

Линии среза. Многие детали различных механизмов и машин (станины, головки, шатуны, рычаги, вилки и др.) имеют срезы одной или несколькими параллельными плоскостями. Кривая линия 1 (рис. 2.22), получающаяся при пересечении тела вращения плоскостью, параллельной его оси вращения, называется линией среза.

Для построения линии среза, прежде всего, следует определить границы элементарных геометрических тел, составляющих деталь и пересекаемых плоскостями. Границы тел определяются по точкам сопряжений контуров этих тел. При этом следует помнить, что плоскость, проходящая параллельно оси, пересекает цилиндр по образующим, прямой круговой конус – по гиперболе, сфера всегда пересекается плоскостью по окружности, тор пересекается по кривой.

При выполнении чертежей тел, содержащих линии среза, тела обычно располагают так, чтобы плоскость среза, а следовательно, и линия среза были параллельны фронтальной плоскости проекций. При таком расположении проекция линии среза на главном виде будет иметь натуральный вид, а на видах слева и сверху ее проекциями окажутся отрезки прямых – следы секущих плоскостей.

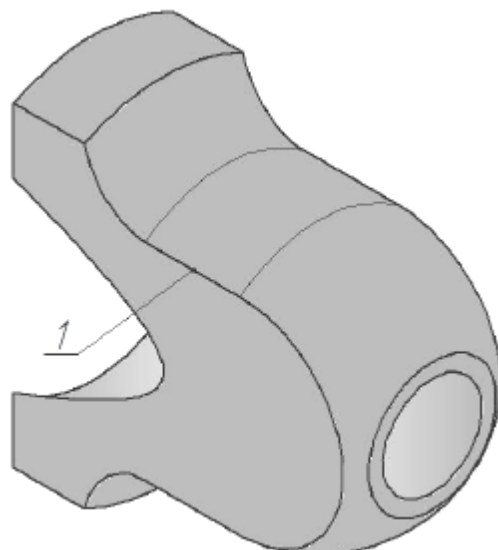


Рисунок 2.22

Линии перехода. Рассматривая геометрические составляющие детали, следует помнить о том, что внешние и внутренние формы большинства предметов образуются сочетанием нескольких, часто различных по характеру, поверхностей. Пересекаясь между собой, они образуют линии 1, 2 (рис. 2.23), которые принято называть линиями перехода, т.е. линиями, у которых одна поверхность переходит в другую. Построение линий перехода основывается на знании темы в начертательной геометрии «Пересечение поверхностей», а также и способов решения таких задач.

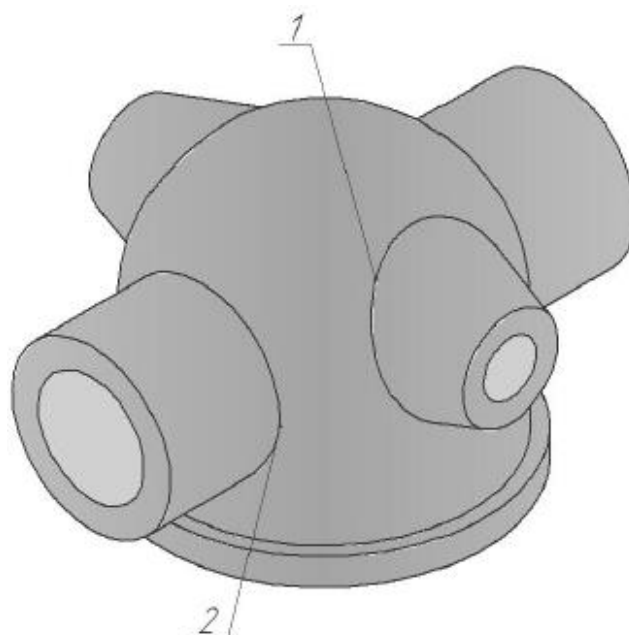


Рисунок 2.23

Для нахождения точек линий перехода (линий пересечения) двух поверхностей нужно выбирать наиболее рациональные способы решения. Один из них – это способ вспомогательных секущих плоскостей, частного положения. В пересечении с данными поверхностями такие плоскости дают простые для построения линии (прямые линии, окружности). Также рекомендуется способ вспомогательных концентрических сфер.

Раздел 3. Машиностроительное черчение

Тема 3.1 Разъемные соединения деталей

Общие сведения. В любой машине детали для выполнения своих функций соединяются между собой соответствующим образом, образуя подвижные или неподвижные соединения. Примером подвижного соединения может быть соединение вала с его опорами, а примером неподвижного соединения – соединение крышки с корпусом подшипника.

Выбор типа соединения при конструировании машины определяется устройством и назначением данной конструкции, а также экономическими соображениями. Термин "соединение" в технике принято относить только к неподвижным соединениям, поэтому используются неразъемные соединения, которые можно разобрать только после их полного или частичного разрушения.

В технике широко применяются соединения разъемные, допускающие удобную разборку деталей машин без разрушения соединяемых или соединяющих элементов. Среди разъемных соединений часто используются болтовые, шпилечные, винтовые, трубные, шлицевые, шпоночные, штифтовые, элементы которых соответствуют стандартам.

При изучении темы "Разъемные резьбовые соединения" в курсе инженерной графики студент знакомится с основными сведениями о резьбе, изображении и обозначении на чертежах резьбы, с основным перечнем крепежных деталей, получает практические навыки при вычерчивании резьбовых соединений, выполняет при этом графическое задание.

Соединения шлицевые, шпоночные, штифтовые широко востребованы в практике машиностроения как один из видов разъемных соединений. Некоторые образуют подвижные соединения, детали которых могут перемещаться относительно друг друга. Например, перемещение блока шестерен вдоль оси вала по направляющей шпонки, перемещение муфты по шлицам шлицевых соединений.

Целью заданий по теме «Разъемные соединения деталей машин: болтовые, шпилечные, винтовые, трубные, шлицевые, шпоночные, штифтовые» является работа со стандартами, приобретение практических навыков вычерчивания

указанных соединений, а также соответствующих деталей с простановкой необходимых размеров, обозначений в спецификациях и на чертеже.

Кроме разъемных соединений в машиностроении используются неразъемные соединения. Сварка является одним из самых распространенных современных прогрессивных способов получения различных машиностроительных, строительных и других конструкций. С применением сварки изготавливают станины, рамы и основания машин, корпуса редукторов, зубчатые колеса, маховики, колонны, паровые котлы, цистерны, различные резервуары, трубы и т.п.

В настоящее время освоена сварка всех конструкционных сталей (включая высоколегированные), чугуна, медных, алюминиевых и других сплавов цветных металлов, а также некоторых пластмасс. Сварные конструкции обеспечивают существенную экономию металлов и значительно снижают трудоемкость процесса их изготовления.

С появлением новых прогрессивных видов клеев и технологий склеивание в машиностроении приобретает все большее значение и распространение. Пайка в основном используется в приборостроении. При изучении темы неразъемных соединений студент получает основные сведения о сварке, пайке и склеивании, а также по изображению швов соединений и их обозначению на чертежах.

По этой теме студент выполняет графическую работу с целью получения практических навыков по оформлению чертежей узлов, изготовленных с применением сварки, пайки и склеивания. Настоящее издание является второй частью методического пособия, состоящего из нескольких частей, предназначено для оказания помощи студентам машиностроительных специальностей при выполнении графических заданий, курсового и дипломного проектирования.

Основные типы резьб. Резьба – поверхность, образованная при винтовом движении плоского контура по цилиндрической или конической поверхности. Резьбы по назначению подразделяются на крепежные и ходовые. Крепежные резьбы служат для получения разъемных соединений деталей и имеют, как правило, треугольный профиль, они однозаходные с небольшим углом подъема винтовой линии. Ходовые резьбы довольно часто выполняются многозаходными. Они служат для преобразования вращательного движения в поступательное.

Стандартами предусмотрено большое количество резьб с различными параметрами. Среди них крепежные резьбы: метрическая (ГОСТ 9150-81, ГОСТ 8724-81, ГОСТ 24705-81), метрическая коническая (ГОСТ 25229-82), трубная цилиндрическая (ГОСТ 6357-81), трубная коническая (ГОСТ 6211-81).

К основным параметрам резьбы относятся (рис. 3.1, а):

- профиль резьбы - контур сечения резьбы в плоскости, проходящей через ось;
- ось резьбы – прямая, относительно которой происходит винтовое движение плоского контура, образующего резьбу;

- боковые стороны профиля – прямолинейные участки профиля, принадлежащие винтовым поверхностям резьбы;
- шаг резьбы s – расстояние между соседними одноименными боковыми сторонами профиля в направлении, параллельном оси резьбы;
- ход резьбы t – расстояние между ближайшими одноименными боковыми сторонами профиля, принадлежащими одной и той же винтовой поверхности, в направлении, параллельном оси резьбы. Ход резьбы означает величину перемещения винта или гайки за один полный оборот относительно оси резьбы;
- угол профиля α – это угол между боковыми сторонами профиля;
- наружный диаметр резьбы d – это диаметр воображаемого цилиндра, описанного вокруг вершин наружной резьбы;
- внутренний диаметр резьбы d_1 – это диаметр воображаемого цилиндра, вписанного во впадины наружной резьбы;
- длина резьбы L – это длина резьбы с полным профилем на стержне или в отверстии, включая фаску.

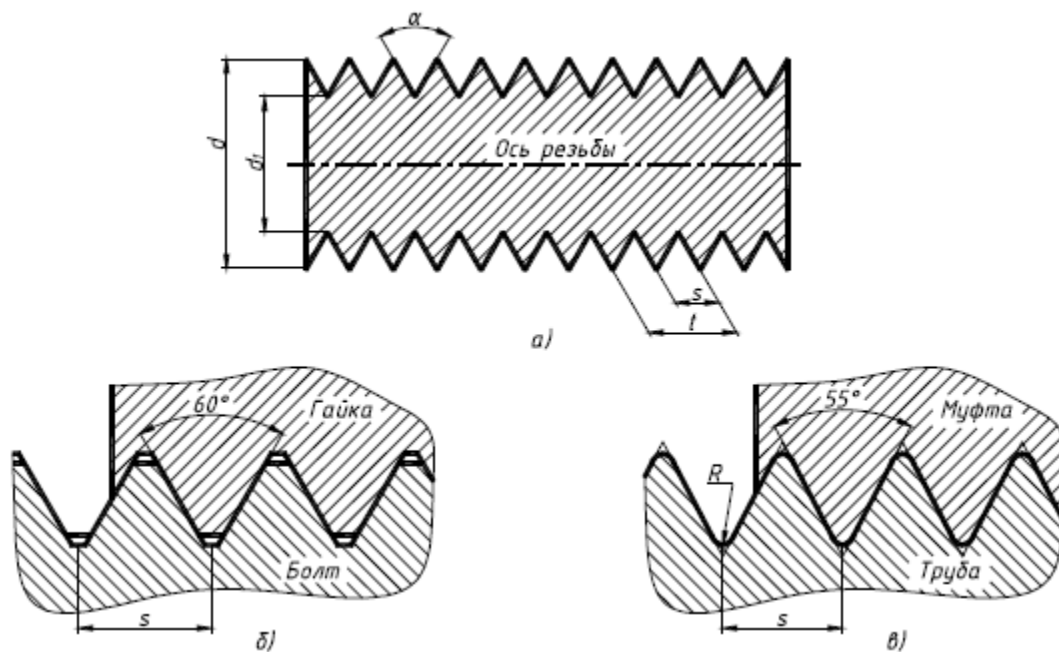


Рисунок 3.1

У метрической резьбы треугольный профиль с углом между боковыми сторонами, равный 60° (рис. 3.1, б). Вершины треугольников срезаны по прямой. Форма впадин профиля не регламентируется и может выполняться как плоско срезанной, так и закругленной.

Метрическую резьбу подразделяют на резьбу с крупным шагом и резьбу с мелким шагом при одинаковом наружном диаметре. У резьбы с мелким шагом на

одной и той же длине вдоль оси резьбы распределено большее количество витков, чем у резьбы с крупным шагом.

Трубная цилиндрическая резьба также имеет треугольный профиль, но угол α между боковыми сторонами равен 55° (рис. 3.1, в). Вершины выступов и впадин закруглены. Закругленный профиль обеспечивает большую герметичность соединения. Трубная резьба имеет более мелкий шаг по сравнению с метрической. Ее применяют для соединения труб и других деталей арматуры трубопроводов.

Изображение резьбы на чертежах. ГОСТом 2.311-68 установлено одинаковое изображение на чертежах всех видов резьбы как стандартной, так и нестандартной.

На стержне (наружная) резьба изображается сплошными толстыми основными линиями по наружному диаметру и сплошными тонкими - по внутреннему диаметру. На изображениях, полученных проецированием на плоскость, параллельную оси резьбы, по внутреннему диаметру резьбы проводят сплошную тонкую линию на всю длину резьбы без сбега. На изображениях, полученных проецированием на плоскость, перпендикулярную оси резьбы, по внутреннему диаметру резьбы проводят дугу, приблизительно равную $3/4$ окружности, разомкнутую в любом месте (рис.3.2).

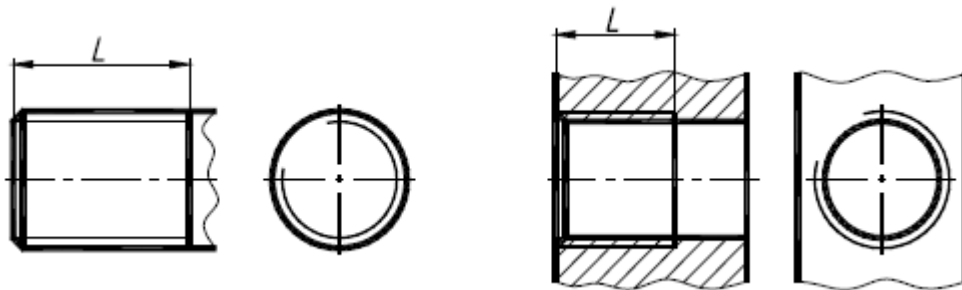


Рисунок 3.2

Внутренняя резьба (в отверстии) на разрезах и сечениях вдоль оси резьбы изображается сплошными толстыми основными линиями по внутреннему диаметру резьбы и сплошными тонкими линиями - по наружному диаметру на всей длине резьбы без сбега. На изображениях, полученных проецированием на плоскость, перпендикулярную оси резьбы, по наружному диаметру проводят дугу, приблизительно равную $3/4$ окружности, разомкнутой в любом месте (рис. .3.2). Сплошную тонкую линию при изображении резьбы проводят на расстоянии не менее $0,8$ мм от основной линии и не более величины шага резьбы.

Границу резьбового участка по длине стержня или глубине отверстия изображают сплошной толстой основной линией. Ее наносят в конце участка с полным профилем (до начала сбега) и доводят до линии наружного диаметра резьбы (см. рис. 3.2).

Фаски на стержне с резьбой и в отверстиях, не имеющие конструктивного специального назначения, в проекции на плоскость, перпендикулярную к оси стержня или отверстия, не изображают (см. рис. 3.2).

Штриховку в разрезах и сечениях проводят до сплошной основной линии, т.е. до линии наружного диаметра резьбы на стержне и до линии внутреннего диаметра в отверстии (рис. 3.3).

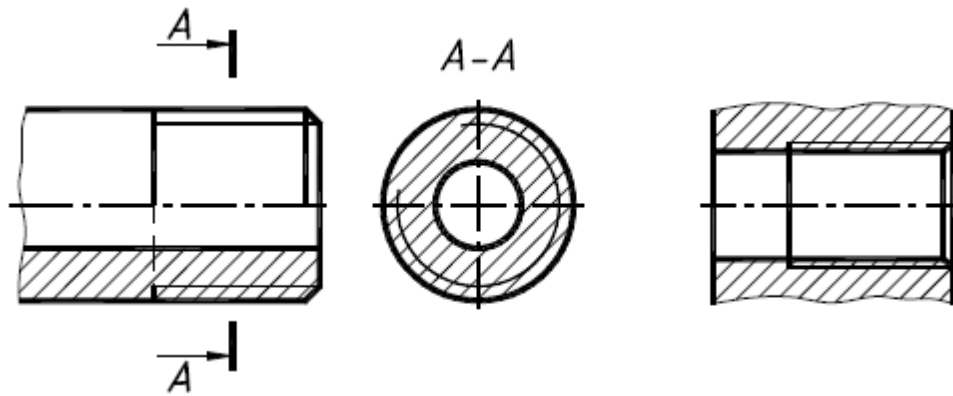


Рисунок 3.3

На разрезах резьбового соединения в изображении на плоскости, параллельной оси, предпочтение отдается изображению резьбы на стержне, т.е. изображение наружной резьбы стержня не меняется в зависимости от ее соединения с деталью, имеющей внутреннюю резьбу (резьба стержня закрывает резьбу отверстия) см. рис. 3.4.

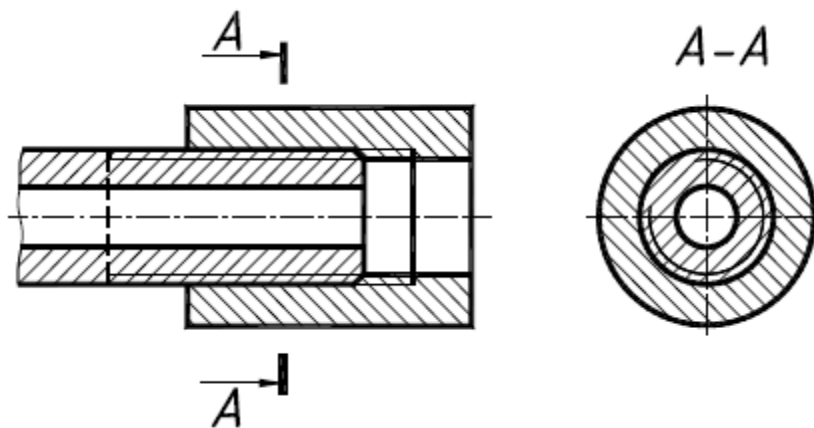


Рисунок 3.4

Обозначение резьбы на чертежах. В условных обозначениях метрической резьбы должно входить: буква М, номинальный диаметр резьбы, числовое значение шага (только для резьб с мелким шагом), буквы LH - для левой резьбы.

Пример условного обозначения с номинальным диаметром 24 мм: с крупным шагом - M24; с мелким шагом - M24x2 (при шаге 2 мм); с левой резьбой и крупным шагом - M24LH.

В условных обозначениях метрической конической резьбы должна входить буква К, например: МК24x2. ГОСТ 25229-82 допускает соединение наружной метрической конической резьбы с внутренней цилиндрической. В этом случае в условном обозначении внутренней цилиндрической резьбы должно входить обозначение стандарта (M24x2 ГОСТ 25228-82).

В условное обозначение трубной цилиндрической резьбы должны входить: буква G, обозначение размера резьбы и класса точности, среднего диаметра.

Условное обозначение для левой резьбы дополняется буквами LH, например: G1,5-A; G1,5 LH-B - где А и В - классы точности.

Обозначение размера трубной резьбы условно, т.к. оно включает размер внутреннего диаметра трубы, на которой нарезана резьба, например: 3/4 - внутренний диаметр трубы в дюймах. Для обозначения трубной цилиндрической резьбы принята буква G, трубной конической - для наружной R, для внутренней – Rc. Примеры нанесения обозначения резьбы показаны на рис. 3.5, 3.6 и 3.7.

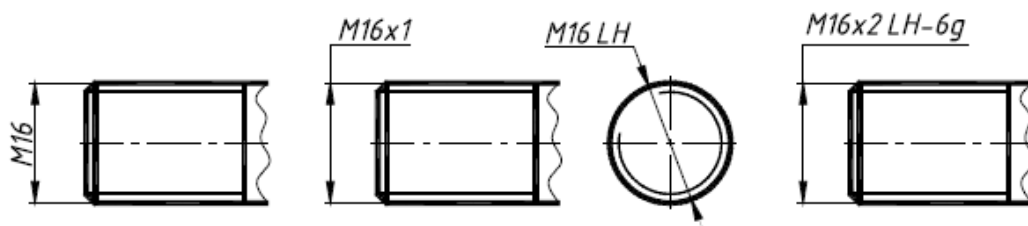


Рисунок 3.5

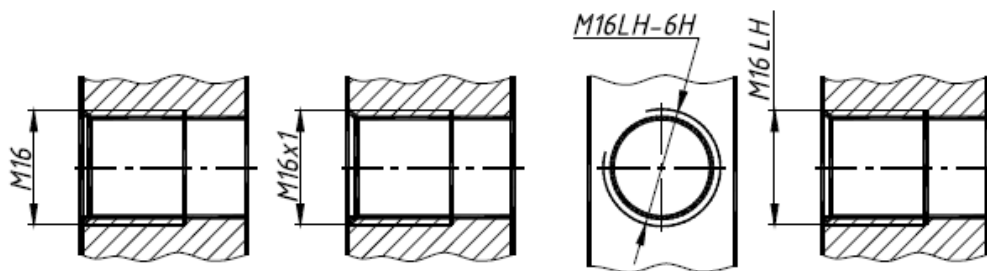


Рисунок 3.6

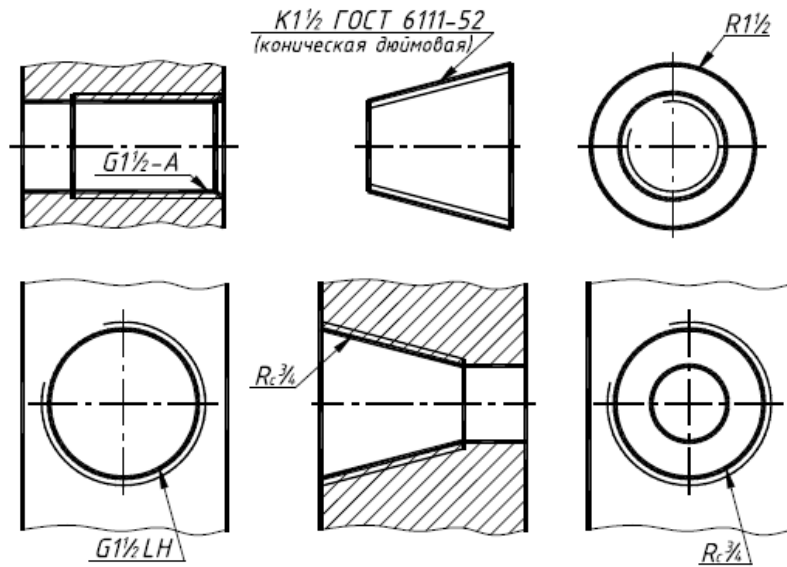


Рисунок 3.7

Резьбы метрическая коническая и трубная коническая выполняются на конической поверхности с конусностью 1:16.

Вычерчивание изображений крепежных деталей. Изображение гайки можно вычертить по относительным или действительным размерам (рис. 3.8).

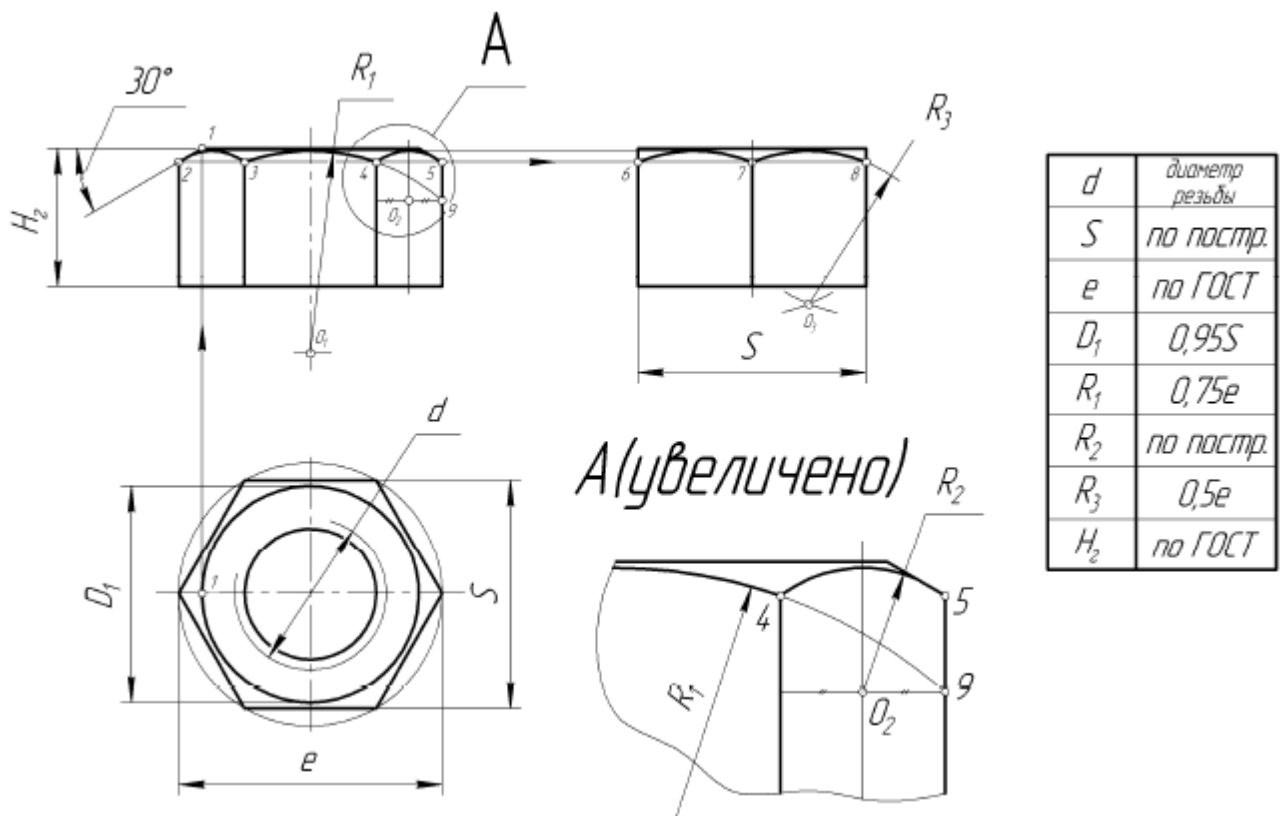


Рисунок 3.8

Рассмотрим первый способ (см. рис. 3.8). Построение гайки выполняется в следующей последовательности:

1. Вычерчиваются три вида шестигранной призмы, шестиугольник основания которой вписывается в окружность диаметром e . Размер под ключ S получается в результате построения.

2. На виде сверху проводят окружность фаски диаметром $D_1=0,95S$ и отмечают точку 1, которую затем по линии связи переносят на главный вид.

3. На главном виде через точку 1 проводят линию фаски под углом 30° и получают точку 2. Через точку 2 проводят вспомогательную линию и получают точки 3...8.

4. Далее строятся дуги на главном виде. Радиусом $R_1=0,75e$ засечками из точек 3 и 4 находят центр O_1 и проводят дугу, которая продлевается до пересечения с крайними ребрами в точке 9.

5. Из точки 9 проводится вспомогательная горизонтальная линия в пределах одной грани гайки и на ее середине отмечают точку O_2 , из которой проводится дуга радиусом R_2 через точки 4 и 5.

6. На виде слева радиусом $R_3=0,5e$ засечками из точек 7 и 8 находят центр O_3 и проводят дугу радиусом R_3 .

Рекомендуется все построения производить тонкими линиями с последующей обводкой контура изображения.

Изображение болта вычерчиваем по действительным размерам, которые выбираем из соответствующего стандарта. Для вычерчивания примем болт М14 по ГОСТ 7798-70, конструктивные размеры которого будут равны: $K = 8,8$, $S = 22$, $e = 24$, исполнение – 1, с крупным шагом.

Высота фаски s может быть принята по соответствующему стандарту (табл. 3.1)

Таблица 3.1 – Высота фаски s при диаметре резьбы d

d	6	8	10	12	14	16	20	24	30	36	48
s	1	1,2	1,5	1,8	2	2	2,5	3	4	4,5	6

Расчет болтового соединения. Соединение вычерчивается по действительным размерам. Все необходимые размеры студент выбирает из соответствующих таблиц согласно варианту. Определяется длина болта по формуле:

$$L = a + b + S_{ш} + H_r + a_1,$$

где: $a + b$ - толщина соединяемых деталей (по варианту);

$S_{ш}$ - высота шайбы;

H_r - высота гайки;

$a_1 = 0,27...0,3d$ - длина свободной части болта, выступающая над гайкой.

Полученную длину болта округляют до стандартной (принимают ближайшее большее число), в соответствии с рядом длин, установленных ГОСТом.

По полученным размерам вычерчивается болтовое соединение деталей в масштабе 1:1 (рис. 3.9)

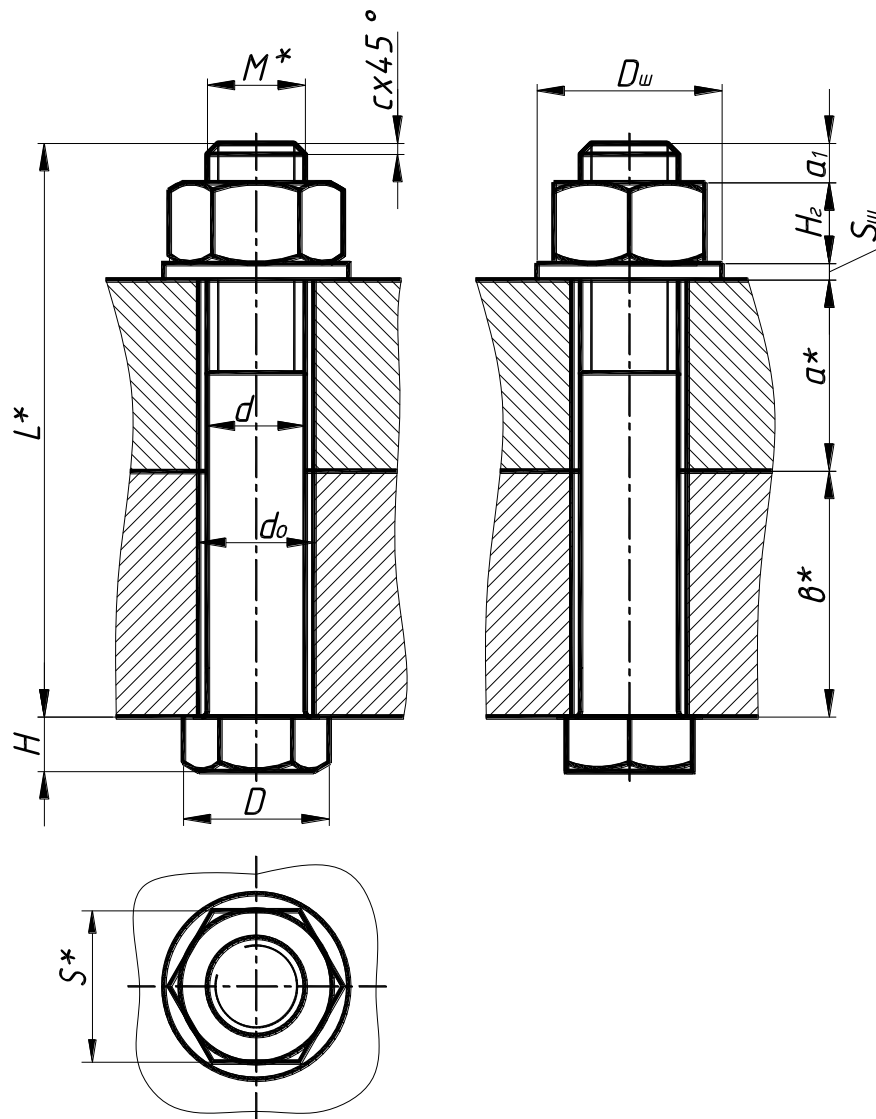


Рисунок 3.9

Длину болтов выбирают из следующего стандартного ряда: (28); 30; (32); 35; (38); 40; 45; 50; 55; 60; 65; 70; 75; 80; 85; 90; (95); 100; (105); 110; (115); 120; 130; 140; 150; 160; 170; 180; 190; 200; 220; 240; 260; 280; 300.

Расчет шпилечного соединения. Размеры шпильки, в зависимости от винчиваемого конца, выбираются из ГОСТа 22032-76...22041-76. По стандарту определяется и длина винчиваемого конца шпильки.

Определяется рабочая длина шпильки по формуле (рис. 3.10):

$$L = a + S_{ш} + H_{г} + a_1,$$

где: a - толщина присоединяемой детали (по варианту);

$S_{ш}$ - высота шайбы;

$H_{г}$ - высота гайки;

a_1 - длина свободной части шпильки, выступающая над гайкой.

Полученную рабочую длину шпильки округляют до стандартной (принимают ближайшее большее число).

l_1 - длина ввинчиваемого конца шпильки.

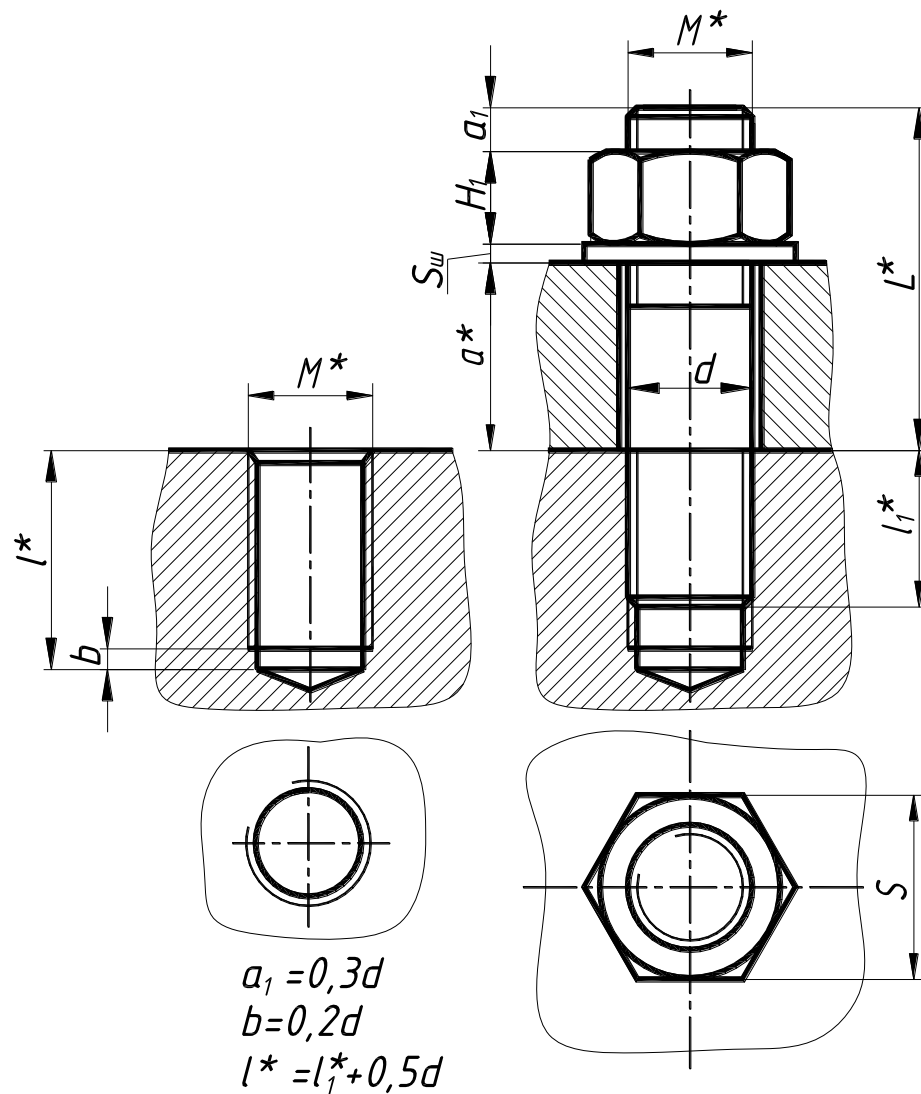


Рисунок 3.10

Длину шпилек выбирают из следующего стандартного ряда: 10; 12; 14; 16; (18); 20; (22); 25; (28); 30; (32); 35; (38); 40; (42); 45; (48); 50; 55; 60; 65; 70; 75; 80; 85; 90; (95); 100; (105); 110; (115); 120; 130; 140; 150; 160; 170; 180; 190; 200; 220; 240; 260; 280; 300.

Расчет винтового соединения. Согласно заданию и по соответствующему стандарту выбирается конструкция винта и соответствующие размеры. Определяется длину винта по формуле (рис. 3.11):

$$L = a + (l_0 - 0,5d),$$

где: a - толщина присоединяемой детали (по варианту);

$l_0 = 2,6d$ – глубина отверстия с резьбой;

$0,5d$ - длина резьбы, на которую винт не ввинчивается в отверстие.

Глубина отверстия для нарезки резьбы принимается обычно равной $3,1d$.

Конструктивное решение отверстия см. рис. 3.10.

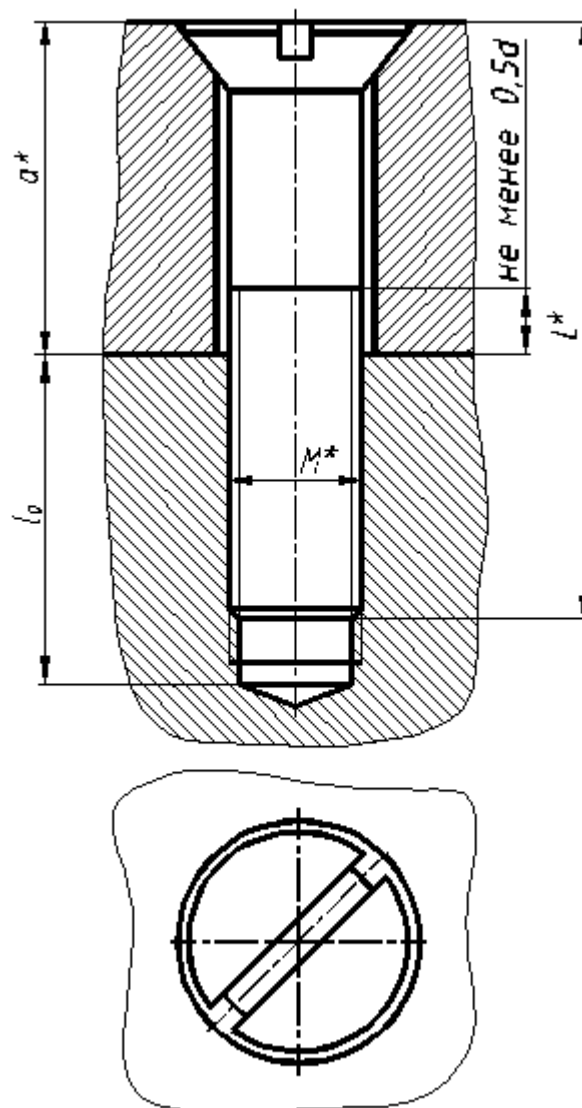


Рисунок 3.11

Длина для крепежных винтов ГОСТ 1491-80*, ГОСТ 17473-80*, ГОСТ 17474-80*, ГОСТ 17475-80*, выбирается из стандартного ряда мм: 2; (2,5); 3; 3,5; 4; 5; 6; (7); 8; 9; 10; 11; 12; (13); 14; 16; (18); 20; (22); 25; (28); 30; (32); 35; (38); 40; (42); 45; (48); 50; 55; 60; 65; 70; 75; 80; (85); 90; (95); 100; 110; 120.

Трубное соединение. Соединение труб осуществляется с помощью специальных соединительных деталей, называемых фитингами. В соответствии с вариантом выбирается название фитинга, его ГОСТ, условный проход трубы и размер резьбы. По соответствующему ГОСТу определяется конструкция фитинга и его размеры.

Условный проход приближенно равен размеру внутреннего номинального диаметра трубы. Условные проходы стандартизованы.

Чертеж трубного соединения выполняется по размерам его деталей. Внутренняя резьба фитингов соответствует трубной цилиндрической. При вычерчивании трубного соединения необходимо обратить особое внимание на изображение резьбы на разрезах соединений.

Шпоночные соединения. Шпоночные соединения предназначены для передачи крутящего момента от одной детали (вала) к другой, расположенной на ней (валу) - зубчатому колесу, шкиву, рычагам и др.

Основной деталью шпоночного соединения является шпонка. По форме шпонки разделяются на призматические, клиновые, сегментные, тангенциальные. Шпонки и пазы стандартизованы и выбираются в зависимости от диаметра вала.

По назначению и конструкционным характеристикам **призматические** шпонки разделяются на три типа:

А) обыкновенные и высокие без крепежных отверстий, предназначенные для неподвижных соединений вала со ступицей;

Б) направляющие с креплением на валу для направления детали, перемещающейся вдоль оси вала (три исполнения).

В) скользящие сборные, соединяющиеся со ступицей или деталью станка с помощью пальца и перемещающиеся вдоль вала.

Шпонки призматические (рис. 3.12) без крепежных отверстий бывают трех исполнениях:

Исполнение 1 - с закругленными торцами

Исполнение 2 - с плоскими торцами

Исполнение 3 - с одним закругленным и одним плоским торцами.

Шпоночные пазы на валу изготавливают с помощью пальцевой или дисковой фрезы, а канавку в ступице получают способом долбления или протягиванием одношлицевой протяжкой.

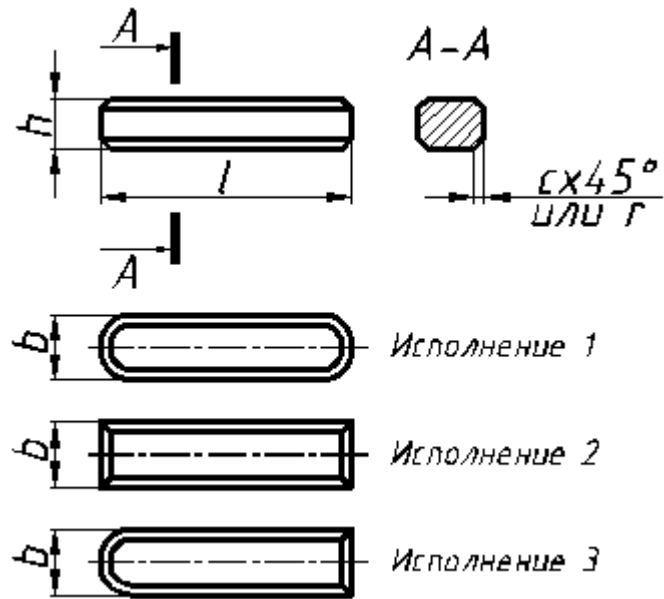


Рисунок 3.12

Пазы на валу (рис. 3.13) выполняют длиной на 1 мм больше длины шпонки. Полную длину шпонки принимают на 5...10 мм меньше длины ступицы детали и округляют до стандартного размера.

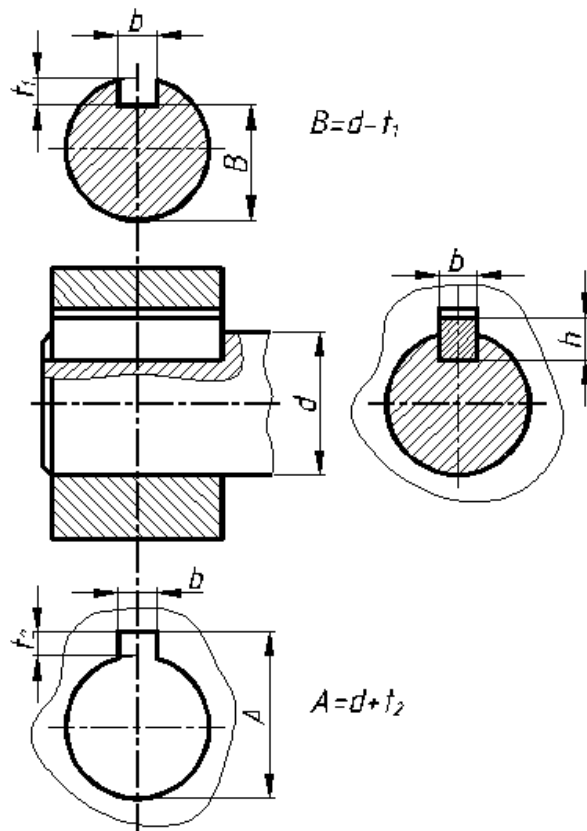


Рисунок 3.13

Нормальная работа неподвижных шпоночных соединений обеспечивается при установке на вал ступицы детали по посадке с натягом. Посадка с зазором не допускается. Условие прочности шпоночного соединения призматической шпонки проверяют по напряжениям смятия с учетом вращающегося момента на валу, диаметра вала, высоты шпонки, глубины паза вала, расчетной длины шпонки (l_p) и др. Размеры t_1 , t_2 , h берут по ГОСТу в зависимости от диаметра вала.

Призматические шпонки изготавливают из прутков углеродистой или легированной стали с пределом прочности σ_b не ниже 500 МПа.

Длины шпонок выбирают из ряда: 6; 8; 10; 12; 14; 16; 18; 20; 22; 25; 28; 32; 36; 40; 45; 50; 56; 63; 70; 80; 90; 100; 110; 125; 140; 160; 180; 200; 220; 250; 280; 320; 360; 400; 450; 500.

На чертежах деталей следует наносить размеры:

- 1) для вала: размеры B и b или t_1 и b , если шпоночная канавка без выхода на торец;
- 2) длину шпоночного паза;
- 3) для ступицы: размеры A и b ;
- 4) диаметры вала и отверстия ступицы.

Клиновые шпонки применяются в тихоходных передачах, не требующих точного центрирования деталей на валу. Форма клиновой шпонки представляет четырехгранную призму, верхняя грань которой имеет уклон 1:100, а нижняя грань уклона не имеет. Шпонка устанавливается в пазы вала и втулки с боковыми зазорами, причем верхняя втулка имеет уклон, как и грань шпонки.

ГОСТ 24068-80* устанавливает 4 исполнения клиновых шпонок (рис. 3.14):

Исполнение 1 - шпонка с головкой;

Исполнение 2 - шпонка без головки с закругленными торцами;

Исполнение 3 - шпонка без головки с плоскими торцами;

Исполнение 4 - шпонка без головки с одним закругленным, а другим плоским торцами.

Длина паза на валу для закладной шпонки (исполнения 2, 3, 4) на 0,5...1 миллиметра больше длины шпонки. Длина паза на валу для шпонки исполнения 1 (шпонка с головкой) равна двойной длине шпонки.

Длины шпонок выбирают из ряда: 6; 8; 10; 12; 14; 16; 18; 20; 22; 25; 28; 32; 36; 40; 45; 50; 56; 63; 70; 80; 90; 100; 110; 125; 140; 160; 180; 200; 220; 250; 280; 320; 360; 400; 450; 500.

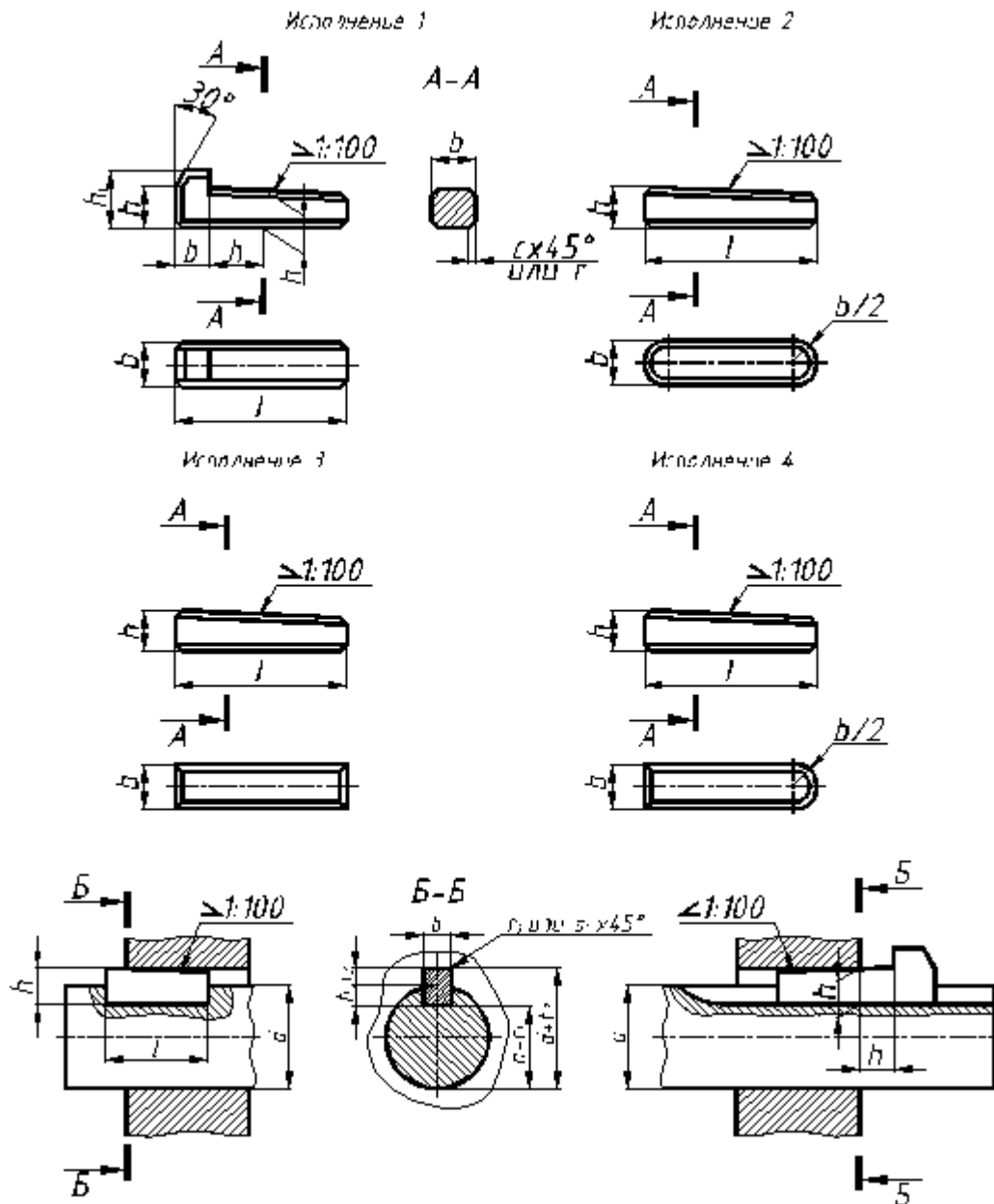


Рисунок 3.14

Применяются **сегментные** шпонки при коротких ступицах колес. Выполняются шпонки в виде сегмента, что обеспечивает технологичность изготовления шпоночного паза на валу путем фрезерования дисковой фрезой. В связи с большой глубиной шпоночного паза сегментные шпонки применяют для передачи небольших крутящих моментов либо для фиксации элементов шпоночного соединения. ГОСТ 24071-80* устанавливает два исполнения сегментных шпонок.

Размеры сечений сегментных шпонок и пазов, а также их диаметры в зависимости от диаметра вала d приведены в ГОСТ (рис. 3.15).

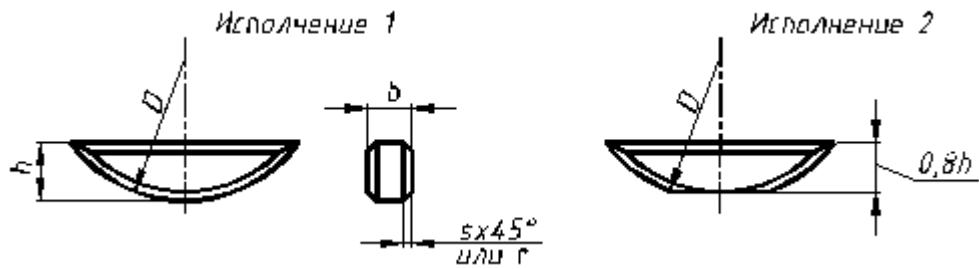


Рисунок 3.15

Соединения сегментными шпонками показано на рис. 3.16, а, на рис. 3.16, б изображен вал с пазом под шпонку, на рис. 3.16, в – ступица с пазом под шпонку.

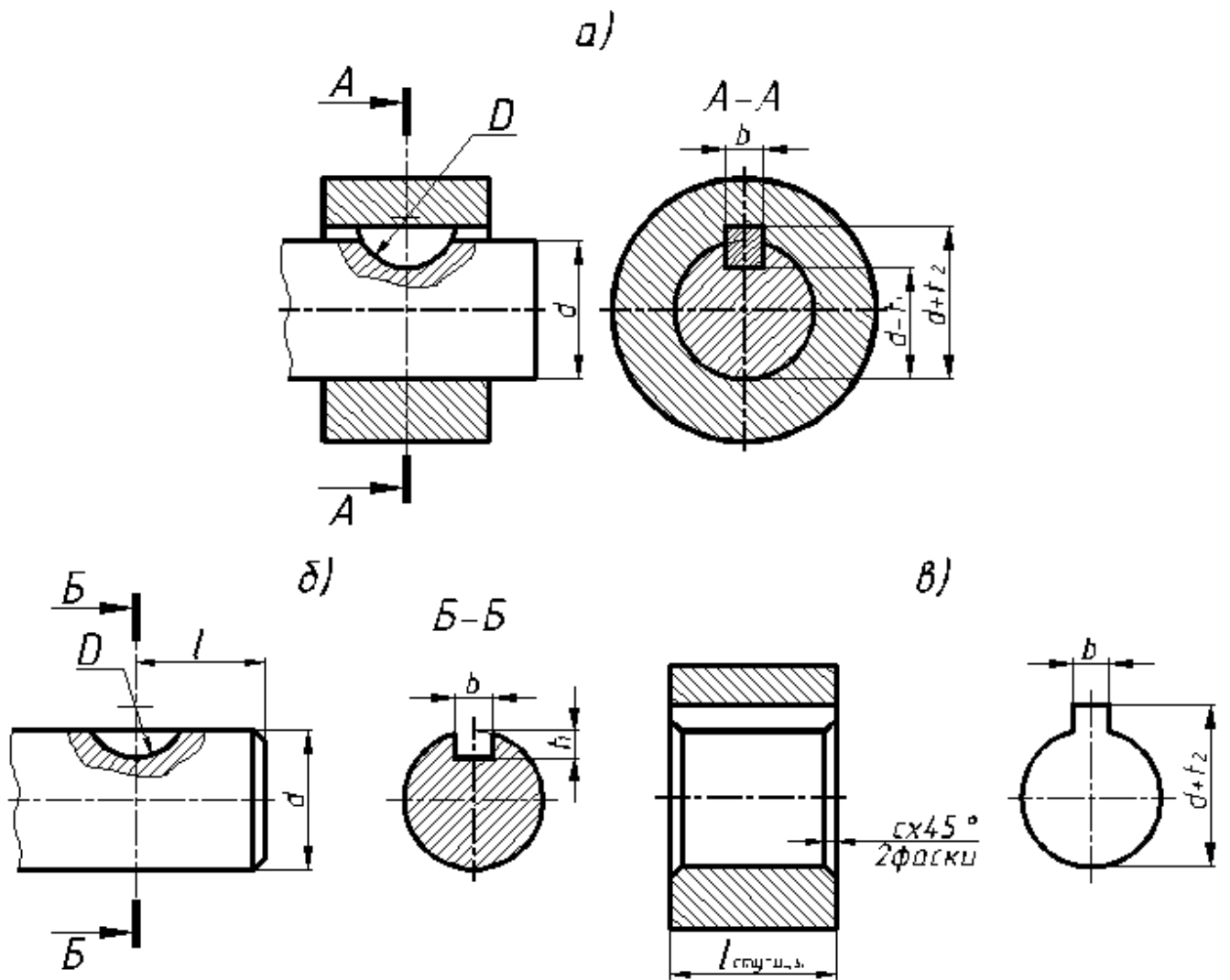


Рисунок 3.16

Шлицевые (зубчатые) соединения. Зубчатое или шлицевое соединение втулок с валами образуется выступами на валу и впадинами такого же профиля во втулке.

Соединение это аналогично шпоночному, но так как выступов обычно несколько, то это соединение по сравнению со шпоночным имеет следующие преимущества:

- возможность передачи больших мощностей,
- повышение прочности соединения.

Шлицевые соединения применяют в ответственных конструкциях. По форме поперечного сечения различают:

- 1) прямоугольные (рис. 3.17, а);
- 2) эвольвентные (рис. 3.17, б);
- 3) треугольные зубчатые соединения (рис. 3.17, в);

Примеры условного изображения прямоугольного шлицевого соединения на рис. 3.17, г, эвольвентного на рис. 3.17, д.

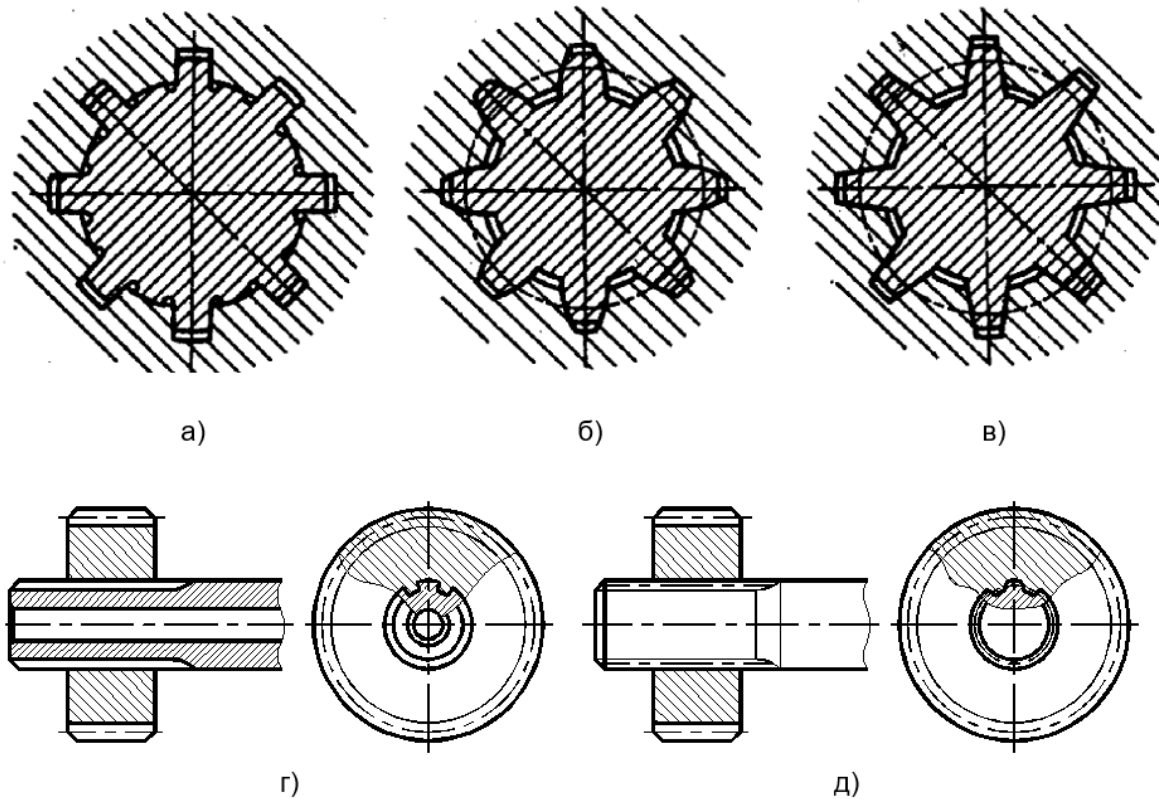


Рисунок 3.17

Условные изображения шлицевых валов, отверстий и их соединений установлены ГОСТом 2. 409 - 74.

Примечания: 1. Для зубчатых соединений эвольвентного профиля общая структура построения обозначения по ГОСТу 6033 – 80. 2. На сборочных чертежах

условные обозначения помещают на полке линии-выноски, на чертежах деталей – в таблице параметров.

Окружности и образующие поверхностей выступов (зубьев) на изображениях валов и отверстий вычерчивают сплошными основными линиями. Окружности и образующие поверхностей впадин на изображениях валов и отверстий вычерчивают сплошными тонкими линиями (рис. 3.18).

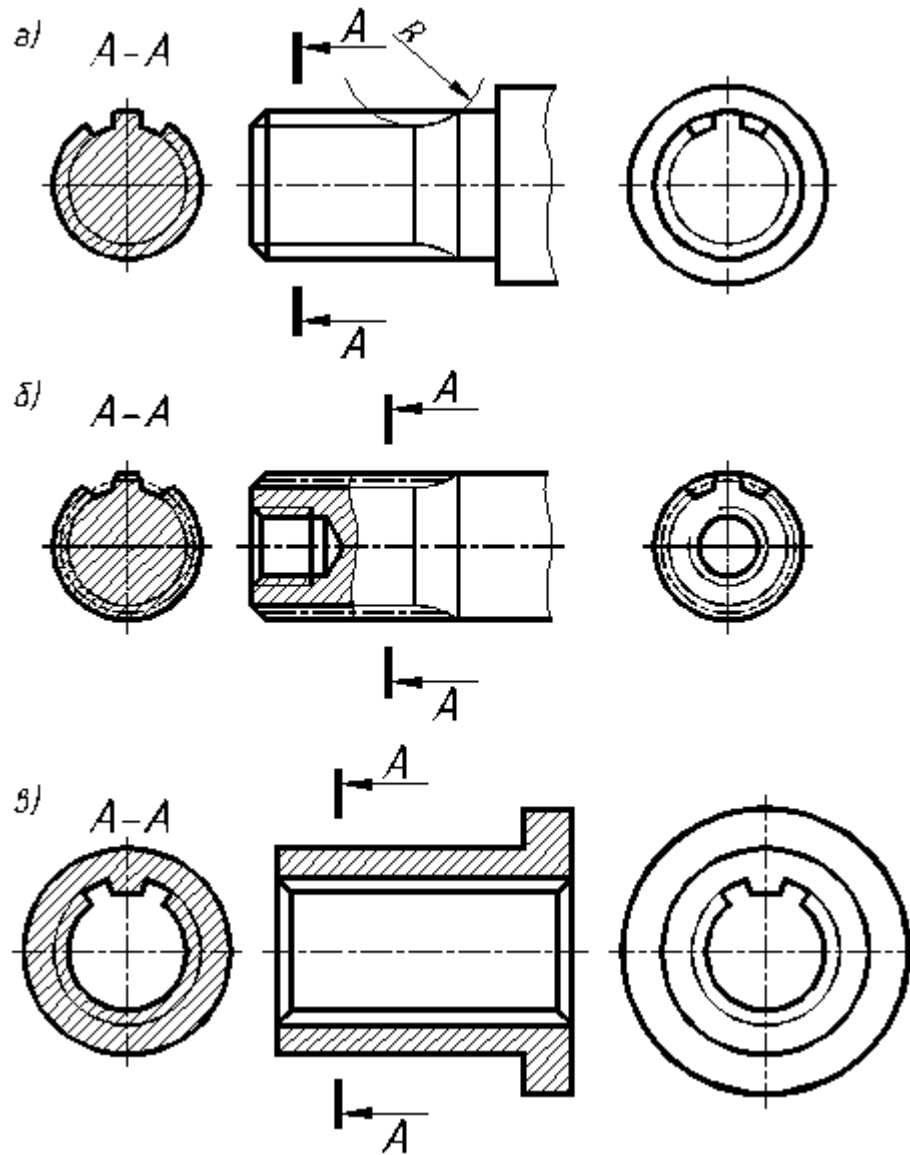


Рисунок 3.18

На продольных разрезах валов и отверстий образующие поверхностей впадин показывают сплошными основными линиями (рис. 3.18, б, в). На плоскости, перпендикулярной оси шлицевого вала или отверстия, изображают профиль одного зуба и двух впадин без фасок (виды слева).

На рабочих чертежах шлицевых валов и отверстий указывают размеры:

- 1) длину зубьев полного профиля l до сбега (при необходимости можно указывать полную длину и радиус R фрезы);
- 2) диаметр выступов D ;
- 3) диаметр впадин d ;
- 4) толщину зубьев вала b ;
- 5) ширину впадин отверстия B .

Остальные данные, необходимые для изготовления и контроля элементов зубчатых соединений, помещают в таблицу. Размеры зубьев (шлиц) прямого и эвольвентного профилей стандартизированы.

Прямоугольные шлицевые соединения по ГОСТу 1139-80* применяют с центрированием ступицы по наружному и внутреннему диаметрам, а также по боковым поверхностям (рис. 3.19).

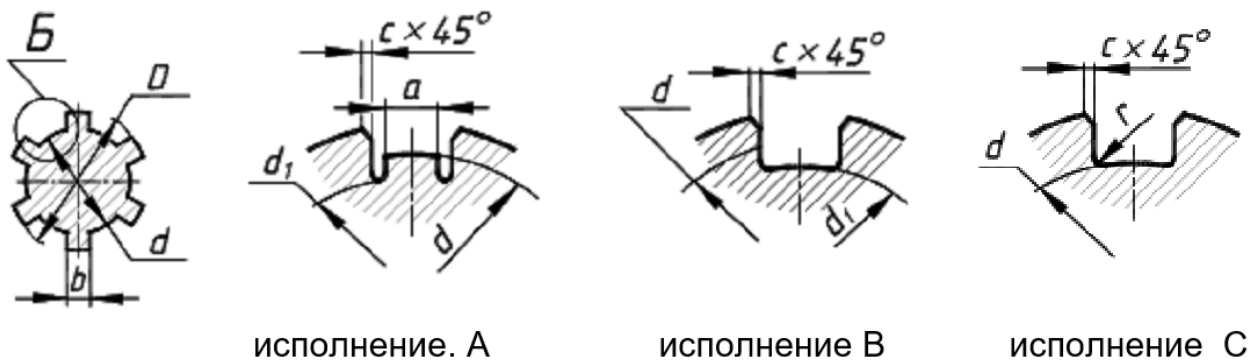


Рисунок 3.19

Форма сечения шлицевого вала имеет исполнение А или С при центрировании по внутреннему диаметру (d); исполнение В - при центрировании по наружному диаметру и боковым сторонам зубьев (D и b). Способ центрирования выбирается по конструктивным и технологическим характеристикам.

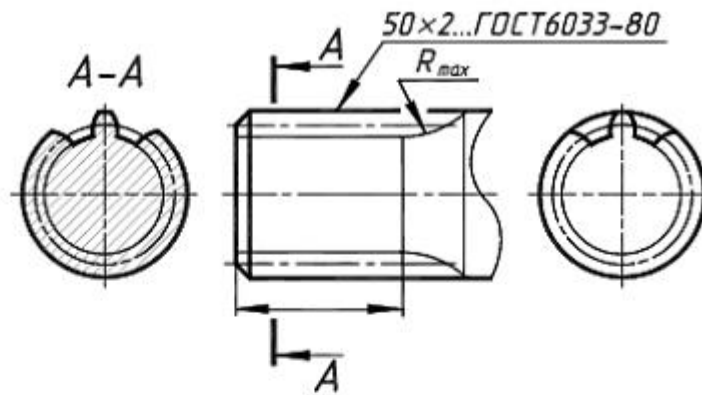
Пример условного обозначения шлицевого вала при центрировании по внутреннему диаметру d :

$$d-8 \times 36 \times 40 \times 7$$

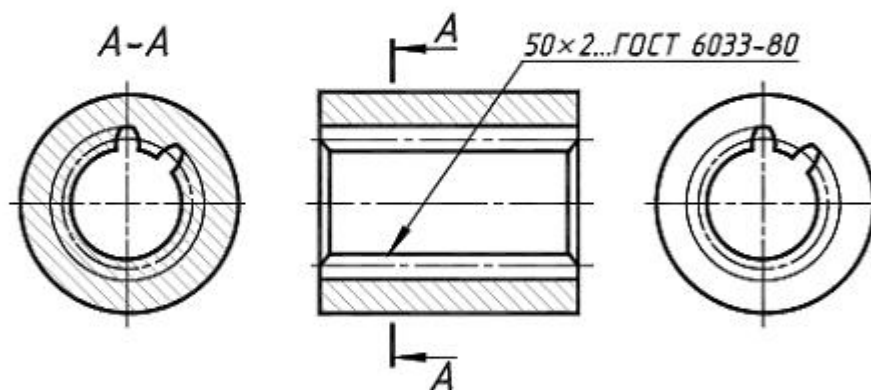
где d - вид центрирования; 8 - число зубьев z ; 36 - внутренний диаметр d в мм; 40 - наружный диаметр D в мм; 7 - ширина зуба b в мм.

На изображениях деталей шлицевых соединений эвольвентного профиля наносят штрих тонкой пунктирной линией делительную окружность (рис. 3.20, а). Эта окружность делит изображение зуба на две части: головку и ножку. Диаметр делительной окружности $d_0 = m \times z$, где m - модуль в мм (от 1 до 10 мм) и z - число зубьев. Все эти данные находят по таблице ГОСТ 6033-80* "Соединения шлицевые эвольвентные".

а) на валу:



б) в отверстии:



в) в соединении:

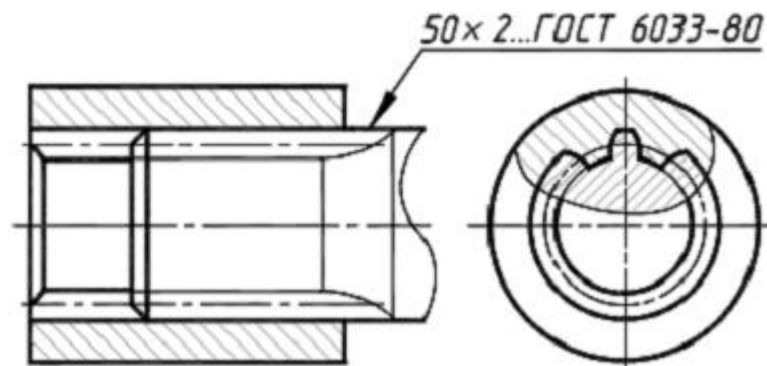


Рисунок 3.20

Число зубьев обычно не указывают. В эвольвентных шлицевых соединениях центрирование выполняется по наружному диаметру D или по боковым b поверхностям зубьев. Допускается применять центрирование по внутреннему диаметру d .

Шлицевые соединения с треугольным профилем зубьев находят применение для неподвижного соединения деталей при передаче небольших крутящих моментов тонкостенными втулками.

Профиль треугольных зубьев и параметры шлицевого соединения не стандартизованы.

Размеры шлицевых соединений с треугольным профилем зубьев устанавливаются отраслевыми нормативно-техническими документами автотракторной, авиационной, станкостроительной и приборостроительной промышленности. Центрирование шлицевого соединения осуществляется только по боковым сторонам зубьев.

Штифтовые соединения. Штифтовые соединения применяются при необходимости жесткого соединения деталей или для сохранения их правильного взаимного положения. Основной деталью штифтового соединения является штифт, представляющий собой гладкий стальной стержень цилиндрической по ГОСТу 3128-70* или конической по ГОСТу 3129-70 формы либо стержни фасонные круглого сечения.

Первую группу представляют штифты, используемые для жесткого соединения, которые называют соединительными (фиксирование крышки и корпуса на стыке, фиксирование двух втулок на стыке (рис. 3.21).

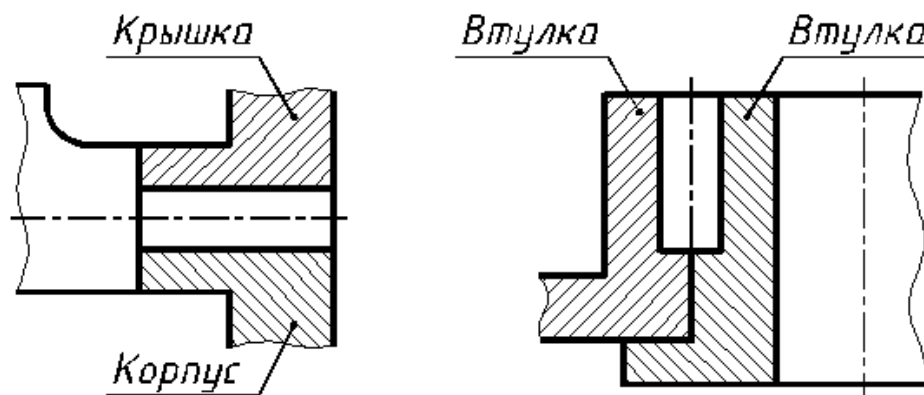


Рисунок 3.21

Вторую группу представляют установочные штифты. Их запрессовывают в отверстие, которое сверлят одновременно в двух деталях, предварительно закрепив их (детали) в нужном положении (втулка и вал, ступица и вал, в стык крышки и нижней части корпуса редуктора (рис. 3.22, а). Допускается использовать стандартные цилиндрические штифты в качестве шпонок, устанавливая штифты с торца в отверстиях соединяемых деталей (рис. 3.22, б).

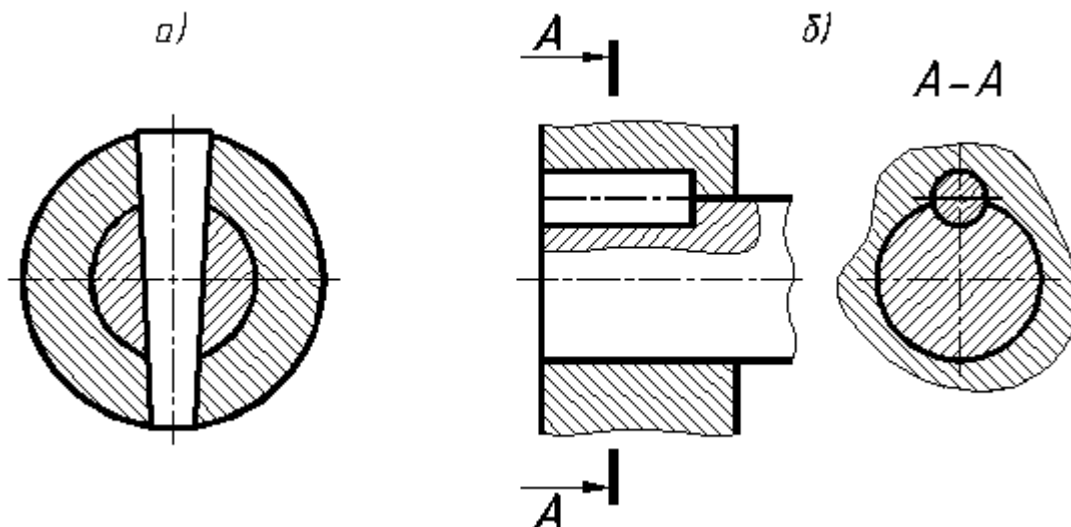


Рисунок 3.22

Конические штифты в отличие от цилиндрических можно использовать многократно. Обычно штифты изготавливают диаметрами от 0,6 до 50 мм из стали 45 по ГОСТу 1050 - 74, но допускается применение других марок материалов. Размеры штифтов (длина, диаметр) стандартизированы и выбираются в зависимости от толщины соединяемых деталей и условий работы соединения.

Изготавливают цилиндрические штифты трех типов (исполнений).

Конические штифты изготавливают двух типов и имеют конусность 1:50. Большой диаметр конических штифтов определяют по формуле: $d_1 = d + L/50$, где d - меньший диаметр штифта.

Иногда штифты играют предохранительную роль - срезаясь при перегрузке, они предотвращают разрушение соединяемых деталей.

Штифты в отверстиях удерживаются силой трения, создаваемой при монтаже соединения с натягом либо благодаря расклепыванию концов штифта.

В качестве жестких соединений следует рассматривать соединение вала со ступицей, закрепления маховиков, втулок, рукояток, установочных колец и т. п.

Тема 3.2 Неразъемные соединения деталей

Сварные соединения. Сварка – это технологический процесс соединения металлических деталей, основанный на использовании сил молекулярного сцепления и получаемый при сильном местном нагреве их до расплавленного (сварка плавлением) или пластического состояния (сварка давлением).

Типы сварок:

Ручная дуговая сварка металлическим электродом осуществляется вручную посредством пропускания электрической дуги между изделием и электродом. Этим способом возможна сварка стальных деталей толщиной 1-60 мм. Применяется в

индивидуальном производстве и для конструкций с короткими и неудобно расположенными сварными швами.

Автоматическая электродуговая сварка металлическим электродом под флюсом (в состав его входят шлакообразующие, легирующие и раскислительные составы) обеспечивает высокую производительность труда и высокое качество шва. Этим способом можно сваривать детали толщиной 2...130 мм. Применяется при прямолинейных непрерывных и кольцевых швах значительной протяженности в крупносерийном и массовом производстве.

Электрошлаковая сварка металлическим электродом и источником нагрева является тепло, выделяющееся, при прохождении электрического тока через шлаковую ванну от электрода к изделию. Этот способ является самым производительным при сварке стальных листов толщиной 40...50 мм.

Электрическая контактная сварка основана на нагреве стыковых концов свариваемых деталей выделяющимся теплом при прохождении через них электрического тока. Этот способ является самым производительным и рентабельным при массовом производстве. Сварка возможна как плавлением, так и давлением.

Электрическая контактная роликовая сварка применяется при сварке различных сосудов, где необходимо получение герметических швов.

Электрическая контактная точечная сварка применяется для тонколистовых конструкций, в которых не требуется герметическая прочность.

Электроды для ручной дуговой сварки изготавливают по ГОСТ 9467-75, например: Э38, Э42, Э46, Э50 – для сварки углеродистых и низколегированных конструкционных сталей (в обозначениях: Э – электрод; цифры – предел прочности электрода при растяжении в кг/мм²).

Основные виды сварных соединений дуговой и газовой сваркой следующие: стыковая – С, угловая – У, нахлесточная – Н, тавровая – Т (рис. 3.23).

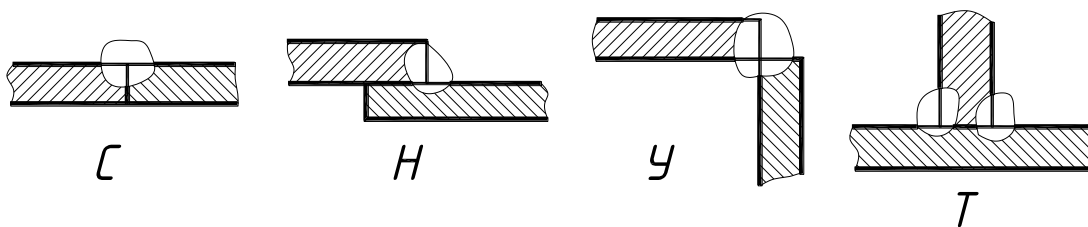


Рисунок 3.23

Валиковые угловые швы треугольного профиля делают прямыми (рис. 3.24, а), выпуклыми (рис. 3.24, б), вогнутыми (рис. 3.24, в).

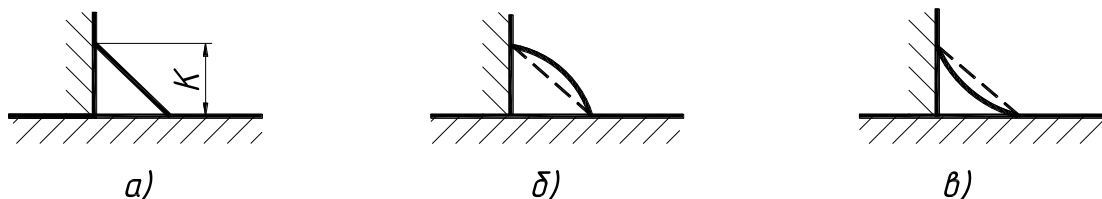


Рисунок 3.24

Чаще всего применяют прямой (нормальный) шов.

Основной размерной характеристикой угловых швов является расчетный катет К. При сварке тонких листов (менее 4 мм) катет швов нахлесточных соединений делают равным толщине листов (S). Для материалов большей толщины (4...16 мм) катет шва определяют из соотношения:

$$K = 0,4 \cdot S + 2 \text{ мм}$$

При сварке материалов различной толщины катет шва делают равным толщине более тонкого материала (но не более чем указано в соотношении 1).

Условные изображения и обозначения швов сварных соединений устанавливает ГОСТ 2.312-72 (рис. 3.25).

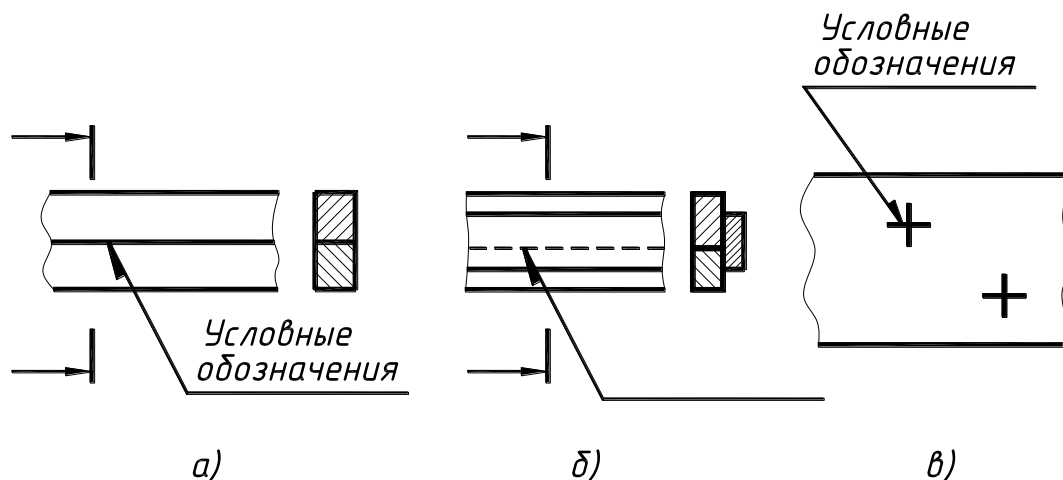


Рисунок 3.25

Независимо от способа сварки швов сварного соединения на чертеже условно изображают:

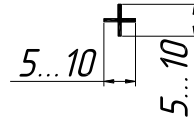
а) видимый – сплошной основной линией (рис. 3.25, а);

б) невидимый – штриховой линией (рис. 3.25, б);

в) видимую одиночную сварную точку изображают значком “+”, который выполняют сплошными линиями (невидимые точки не изображают) (рис. 3.25, в).

От изображения шва или одиночной точки проводят линию-выноску, заканчивающуюся односторонней стрелкой.

Размеры знака изображения единичной точки:



В условном обозначении стандартного сварного шва или одиночной сварной точки на чертеже указывают (рис. 3.26):

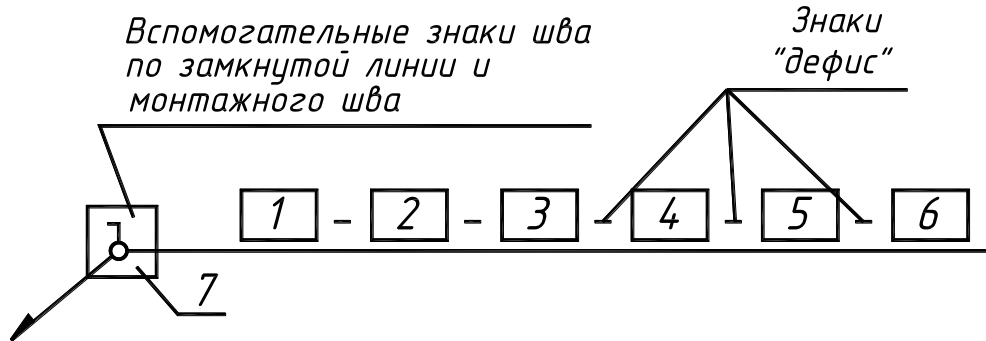


Рисунок 3.26

где:

1 – обозначение стандарта на типы и конструктивные элементы швов сварных соединений;

2 – буквенно-цифровое обозначение шва по стандарту на типы и конструктивные элементы швов сварных соединений;

3 – условное обозначение способа сварки по стандарту на типы и конструктивные элементы швов (допускается не указывать);

4 – знак \triangle и размер катета по стандарту на типы и конструктивные элементы швов.

Знак \triangle выполняется сплошными тонкими линиями. Высота знака должна быть одинаковой с высотой цифр, входящих в обозначение шва.

5 – для прерывистого шва – длина провариваемого участка, знак / или Z и размер шага; для одиночной сварной точки – размер диаметра точки;

6 – обозначения вспомогательных знаков;


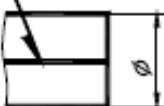



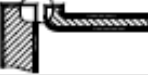
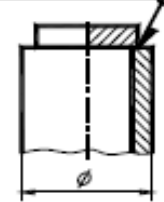
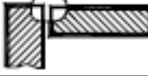

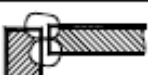
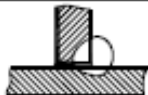



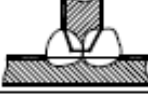



7 – обозначение знаков.

При обозначении сварных швов допускаются следующие упрощения:

1. Если швы выполнены по одному и тому же стандарту, то обозначение стандарта указывают в технических требованиях чертежа (по типу: "Сварные швы ... по ...") или в таблице.

2. Допускается одинаковым швам не присваивать порядковый номер.

Таблица 3.1 – Типы сварных швов (ГОСТ 5264-80) и их обозначения на чертеже (ГОСТ 2.312-72)

Вид соединения	Толщ. соедин. деталей	Обозначение шва	Конструкция соединения	Обозначение на чертеже
1.СТЫКОВОЕ: с отбортовкой без отбортовки односторонний двусторонний односторонний со скосом кромки	1-3	C1		<i>ГОСТ ...-С2-800</i> 
	1-6	C2		
	2-8	C4		
	4-26	C5		
2.УГЛОВОЕ: с отбортовкой без отбортовки односторонний двусторонний	1-4	У1		<i>ГОСТ ...-У5-Δ5</i> 
	2-6	У2		
	2-30	У4		
	2-30	У5		
3.ТАВРОВОЕ: одностороннее двустороннее с односторонним скосом кромки с двусторонним скосом кромки	2-30	T1		<i>ГОСТ ...-Т3-Δ6</i> 
	4-16	T3		
		T6		
	12-60	T9		
4.НАХЛЕСТОЧНОЕ: одностороннее двустороннее	2-60	H1		<i>ГОСТ ...-Н1-Р</i> 
		H2		

Паяные соединения. Основные типы и элементы паяных швов устанавливает ГОСТ 19249-73, а условные изображения – ГОСТ 2.313-82.

Основными параметрами конструктивных элементов паяного шва являются: толщина шва (расстояние между поверхностями соединяемых деталей), ширина шва, длина шва.

Существует большое число способов пайки: паяльником, погружением в расплавленный припой, газопламенный, лазерный, электроннолучевой и др. (подробнее см. ГОСТ 17349-79). Пайка. Классификация способов; ГОСТ 17325-79. Пайка и ужение. Основные термины и определения.

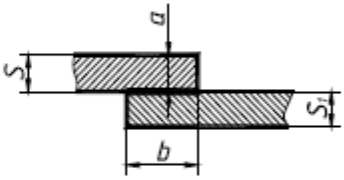
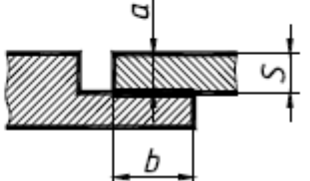
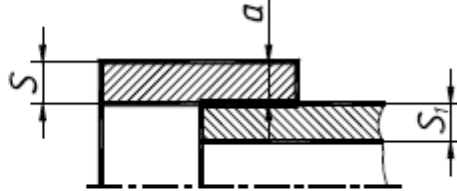
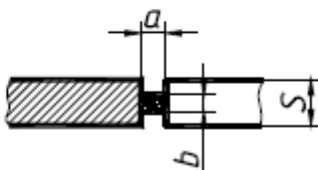
Припой подразделяют:

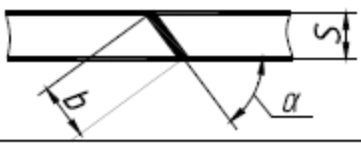
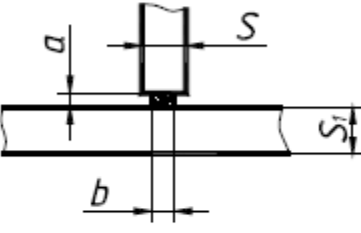
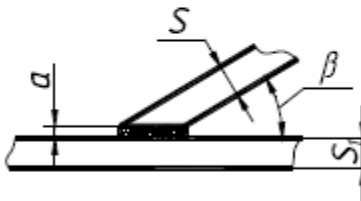
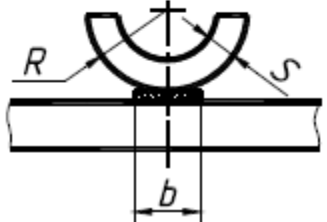
а) по температуре расплавления – на особо легкоплавкие (до 145°С), легкоплавкие (до 450°), среднеплавкие (до 1100°), высокоплавкие (до 1850°С) и тугоплавкие (свыше 1850°С);

б) по основному компоненту – на оловянные (ПО), оловяно-свинцовые (ПОС), цинковые (ПП), медно-цинковые (латунные, ПМЦ), серебряные (ПСр) и др. (см. ГОСТ 19248-73. Припой. Классификация).

Выпускают припой в виде проволоки (Прв), прутков (Пт), лент (П) и др. (см. ГОСТ 21931-76).

Таблица 3.2 – Основные типы и элементы паяных швов (ГОСТ 19249-73)

Тип соединения	Форма поперечного сечения соединения	Условное обозначение соединения	Примечание
В нахлестку		ПН-1	S - толщина основного материала a - толщина шва b - ширина шва
		ПН-3	
Телескопическое		ПН-4	
Встык		ПВ-1	

Вскос		ПВ-3	α - угол скоса
Втавр		ПТ-1	$S \neq b$
В угол		ПУ-1	β - угол соединения
Соприкасающееся		ПС-3	R - радиус кривизны

Клееные соединения. В клееных конструкциях наиболее часто применяют соединения внахлестку (рис. 3.27) и встык (рис. 3.28).

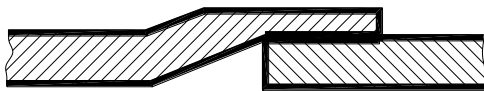


Рисунок 3.27

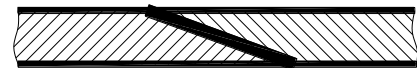


Рисунок 3.28

Для большинства соединений необходим нагрев и сжатие склеиваемых деталей.

В соединениях пайкой и склеиванием место соединения согласно ГОСТ 2.313-82 показывают сплошной основной линией толщиной $2S$ ($S = 0,8...1$ мм).

При небольшой толщине соединяемых деталей (меньше 2 мм), когда соединяемые элементы на чертеже показаны в сечении зачерненными, место соединения показывают с просветом.

Обозначения соединений, полученных пайкой и склеиванием, производится с помощью символов и знаков, помещаемых на линии-выноске, выполненной тонкой линией и начинающейся от изображения шва двухсторонней стрелкой с символом

метода соединения (для пайки знак, похожий на букву С, а для склеивания – на букву К) (рис. 3.29 и 3.30).

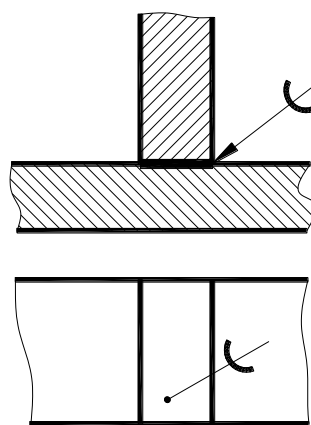
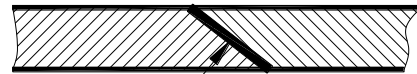


Рис. 3.29

ПТ-1 ГОСТ 19249-73
ПОС 40 ГОСТ 21931-76



БФ-10 ГОСТ 22346-77

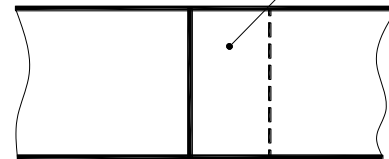


Рис. 3.30

Шов, выполненный по замкнутому контуру, обозначается окружностью $\varnothing 3...5$ мм, выполненной тонкой линией (рис. 3.31). Швы, ограниченные определенным участком, обозначают, как показано на рис. 3.32.

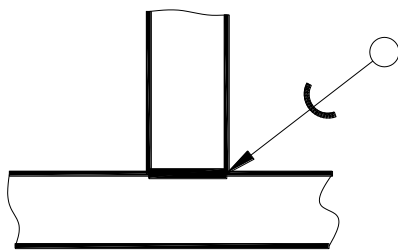


Рис. 3.31

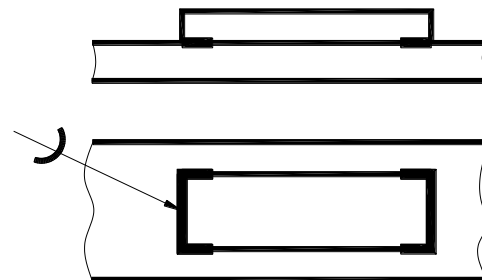


Рис.3.32

Согласно ГОСТ 19249-73 тип шва указывают на полке линии-выноски.

Обозначение припоя или клея производится в технических требованиях по типу ПОС 40 ГОСТ ... или клей БФ-2 ГОСТ ... с указанием на полке линии-выноски номера соответствующего пункта технических требований.

Тема 3.3 Эскизирование деталей

Эскизом называют чертёж временного характера, выполненный без применения чертежного инструмента по методу ортогонального проецирования и без точного соблюдения масштаба, но с соблюдением относительной пропорциональности (на глаз) величины отдельных элементов детали.

Эскизы подразделяются:

а) эскизные разработки новых конструкций, по которым изготавливаются опытные образцы деталей или рабочие чертежи;

б) эскизы, выполненные с готовых деталей, т. е. съемка с натуры при ремонте изделий, изготовлении деталей, временных приспособлений и в других случаях.

Целью учебного эскизирования с натуры является приобретение навыка грамотного и лаконичного изображения на чертеже без применения чертежных инструментов, формы и конструкции деталей, выбора взаимной увязки и размещения на поле формата размерных линий, определения и простановки размерных чисел. Процесс эскизирования развивает навыки рисования, глазомер, пространственное воображение и способность визуальной оценки геометрии поверхностей, ограничивающих деталь, что просто необходимо инженеру.

Учебный эскиз должен содержать: необходимое количество изображений, разрезов, сечений, выносных элементов, дающих полное представление о форме детали; размеры; наименование детали и материала, из которого она изготовлена; некоторые технические требования, как например, величину неуказанных на изображении радиусов скруглений.

Технические требования записываются над основной надписью. При составлении эскизов следует применять правила, установленные стандартами для чертежей – необходимо, чтобы эскизы просто и быстро читались, но носили законченный характер.

При составлении эскизов с натуры не нужно наносить дефекты – эксцентricность отверстий, асимметричность, неравномерность толщины стенок, случайные вмятины и т.п.

Эскиз выполняется на бумаге в клеточку (или миллиметровой) формата А4 или А3, так как использование линий сетки бумаги под основные линии изображения, осевые, выносные размерные и т. д. значительно облегчает процесс выполнения эскиза, тем более упрощается сохранение пропорций элементов детали.

Эскиз каждой детали выполняется на отдельном формате и должен иметь основную надпись, выполненную в соответствии с ГОСТ 2.104-68/

Все, что вычерчивается на поле формата, выполняется сначала в тонких линиях (используется линия «сплошная тонкая» ГОСТ 2.303-68). После проверки преподавателем тонкие сплошные линии заменяются линиями соответствующей структуры (штрихпунктирными, штриховыми, сплошными толстыми основными, волнистыми и т.д.) ГОСТ 2.303-68. Эскиз должен быть выполнен аккуратно, с соблюдением структуры линий.

Заполнение основной надписи и технических требований выполняется стандартным шрифтом ГОСТ 2.304-81.

При эскизировании рекомендуется применять карандаши марок Т, ТМ, М, 2М (Н, НВ, В, 2В).

Работа в тонких линиях выполняется карандашами Т, ТМ (Н, НВ), без сильного нажима, что важно при применении тонкой бумаги, обводка – карандашом М (В).

На учебных эскизах рекомендуется толщину сплошной основной линии выдерживать в пределах 0,8-1,0 мм, что облегчает чтение эскиза и ускоряет приобретение навыков эскизирования.

Вычерчивание изображений начинают с определения компоновки, т.е. с планирования размещения на поле формата всех намеченных к выполнению изображений с соблюдением требований их взаимного расположения, проекционной связи, оптимальной полноты заполнения изображениями поля формата.

Под термином «компоновка» следует понимать выбор характера размещения на поле формата изображений (с учетом желательной их величины и проекционной связи между ними), при котором полностью были бы использованы возможности формата.

Выяснить техническое название эскизируемой детали (наиболее распространенные: корпус, вал, крышка, штуцер, втулка, стойка и т.д.). Определить форму детали и ее основные элементы, на которые мысленно можно разбить деталь, составить общее представление о материале.

Студент должен уметь, хотя бы ориентировочно, разделить все поверхности, ограничивающие деталь, на механически обработанные и механически необработанные и лишь с учетом этого приступать в последующем к простановке размеров.

Признаком механической обработки поверхности при визуальном анализе детали в большинстве случаев может быть: наличие на поверхности параллельных линий («рисок») – след режущей кромки инструмента или световых пятен («бликов») – признаков высокой степени чистоты механической обработки (шлифовка, полировка).

Признаками механически необработанных поверхностей в большинстве случаев могут быть: шероховатость поверхности на ощупь, плавность перехода одной кривой поверхности или плоскости в другую поверхность или плоскость.

Как правило, механически не обрабатываются поверхности ребер жесткости, спиц, внутренние и наружные боковые стенки корпусных деталей.

Главный вид детали, т.е. изображение на фронтальной плоскости проекций следует выбирать так, чтобы он давал наиболее полное представление о форме и размерах детали.

Необходимые изображения следует выбирать и выполнять в соответствии с ГОСТом 2.305-2008, пункт 1.3.

Правильно выбранный главный вид обеспечивает наилучшую наглядность эскиза при минимальном количестве изображении, что облегчает как его выполнение, так и чтение.

Детали, ограниченные поверхностью вращения, располагают так, чтобы ось вращения была горизонтальна. Это соответствует положению детали при ее обработке на станке.

К группе круглых деталей относят валы, втулки, оси, гайки и т.п.

Изображение главного вида корпуса, крышки, кронштейна и вообще детали, не ограниченной поверхностью вращения, принято располагать так, как вероятнее всего эти детали располагаются в рабочей сборочной единице. Если неизвестно рабочее положение, то главный вид деталей, изготовленных литьем, штамповкой располагают так, чтобы опорная обработанная поверхность была горизонтальна.

Внутренние очертания детали необходимо показывать с помощью разрезов. Если этого недостаточно, то лучше выполнить дополнительный вид, разрез, сечение (рис. 1). Следует отметить, что предварительное определение общего количества изображений и их содержание является только ориентировочным, позволяющим наметить компоновку изображений на поле формата. В процессе же вычерчивания изображений может уточняться не только их количество, но и содержание.

Для обмера деталей применяется различный мерительный инструмент. К простейшим мерительным инструментам относятся: металлическая линейка, складной метр, кронциркуль и нутромер, угольник, штангенциркуль, резьбомер, радиусомер и другие.

Тема 3.4 Сборочный чертеж. Спецификация

Все детали сборочной единицы должны изображаться в рабочем положении. Две соприкасающиеся детали на сборочном чертеже различаются направлением или плотностью штриховки. Одна и та же деталь на всех изображениях штрихуется в одну и ту же сторону с сохранением одинаковой плотности штриховки.

Шестигранные гайки и головки болтов следует изображать на главном виде так, чтобы проецировались три грани, а при малых размерах сборочного чертежа их следует изображать упрощенно, согласно ГОСТу 2.315—68.

Болты, винты, заклепки, штифты, клинья, шпонки и другие непустотелые детали на сборочных чертежах изображаются неразрезанными, если след секущей плоскости проходит вдоль центральной оси. Шарик всегда изображается неразрезанным.

Сборочный чертеж имеет габаритные, установочные и присоединительные размеры. На сборочном чертеже допускается изображать перемещающиеся части изделия в крайнем или промежуточном положении с соответствующими размерами.

Если при изображении перемещающихся частей затрудняется чтение чертежа, то эти части допускается изображать на дополнительных видах с соответствующими надписями, например «крайние положения ручки поз. 5».

Сборочные чертежи допускается выполнять упрощенно в соответствии с требованиями стандартов Единой системы конструкторской документации. Составные части изделия на разрезах изображаются нерассеченными, если на них оформлены самостоятельные сборочные чертежи.

Спецификация сборочного чертежа. Спецификация — это перечень составных частей, входящих в данное специфицируемое изделие.

Спецификацию составляют на отдельных листах на каждую сборочную единицу, комплекс и комплект. ГОСТ 2.108—68 устанавливает форму и порядок заполнения спецификаций конструкторских документов на изделия всех отраслей промышленности. Спецификацию сборочных единиц, выполненных на листах формата А4, допускается совмещать со сборочным чертежом, заполняя в том же порядке и по той же форме, что и спецификацию, выполненную на отдельных листах.

Форма и размеры основной надписи первого листа спецификации (рис. 3.33). Основная надпись для последующих листов на рис. 3.33.

Спецификации состоят из разделов, которые располагают в графе «Наименование» в определенной последовательности: документация; комплексы; сборочные единицы; детали; стандартные изделия; прочие изделия; материалы; комплекты. Наименование каждого раздела указывается в виде заголовка и подчеркивается.

В раздел «Документация» вносятся документы, составляющие основной комплект конструкторских документов специфицируемого изделия, кроме его спецификации, а также документы основного комплекта записываемых в спецификацию неспецифицируемых составных частей (деталей), кроме их рабочих чертежей.

Внутри каждого раздела запись указанных изделий производится в алфавитном порядке сочетания начальных букв, индексов организаций-разработчиков и далее в порядке возрастания цифр, входящих в обозначение.

В разделы «Комплексы», «Сборочные единицы» и «Детали» вносят комплексы, сборочные единицы и детали, непосредственно входящие в специфицируемое изделие. Запись ведется в вышеуказанном порядке. В разделе «Стандартные изделия» записывают изделия, примененные по стандартам: государственным; отраслевым; республиканским и стандартам предприятий.

В пределах каждой категории стандартов запись производится по однородным группам, а в группах — в алфавитном порядке наименований изделий.

Раздел «Материалы» заполняется в следующем порядке: металлы черные; металлы магнитоэлектрические и ферромагнитные; металлы цветные, благородные и редкие; кабели, провода и шнуры; пластмассы и прессматериалы; лесоматериалы; резиновые и кожевенные материалы; минеральные, керамические и стеклянные материалы; лаки, краски, нефтепродукты и химикаты; прочие материалы.

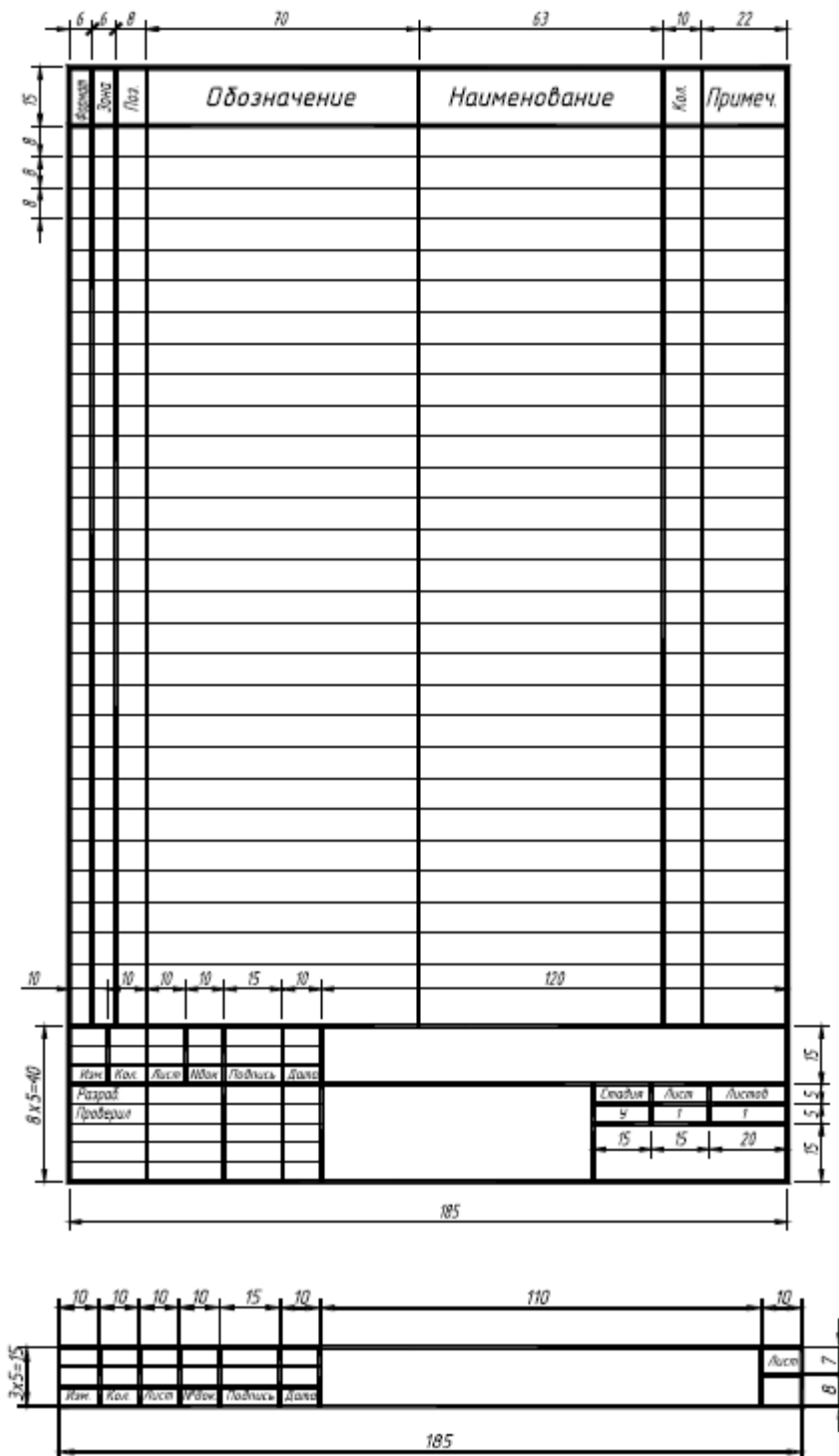


Рисунок 3.33

После каждого раздела спецификации необходимо оставлять несколько свободных строк для возможных дополнительных записей. В графе «Формат» указывается формат документов, обозначения которых записаны в графе «Обозначения».

В разделе «Стандартные изделия», «Прочие изделия» и «Материалы» графу «Формат» не заполняют. В графе «Формат» записывают «БЧ», если на данную деталь не выпущены чертежи.

Обозначение зоны, в которой находится записываемая составная часть (при разбивке поля чертежа на зоны по ГОСТу 2.104—68), указывается в графе «Зона».

В графе «Поз.» указывают порядковые номера составных частей специфицируемого изделия.

Нанесение размеров. У каждой детали, входящей в сборочную единицу, существуют поверхности, определяющие положение сопрягаемых с ней деталей, входящих в ту же сборочную единицу. Эти поверхности называют конструкторскими базами. В качестве конструкторских баз могут быть условно выбраны и поверхности, отсутствующие на самой детали (например, плоскости симметрии детали).

На сборочный чертеж изделия наносят:

а) габаритные размеры, характеризующие высоту, длину и ширину изделия или его наибольший диаметр. Если какой-либо из этих размеров является переменным вследствие перемещения частей изделия, то на чертеже указывают размеры для крайних положений подвижных деталей;

б) установочные и присоединительные, определяющие расположение и размеры элементов, по которым изделие устанавливают на месте монтажа или присоединяют к другому изделию: диаметры центровых окружностей и отверстий под болты, расстояния между отверстиями для крепления и т.п. При указании этих размеров должны быть нанесены координаты расположения и размеры элементов, служащих для соединения с сопрягаемыми изделиями. Если внешняя присоединительная связь осуществляется зубчатыми колесами, то указывают модуль, число зубьев и направление зубьев;

в) монтажные размеры, указывающие на взаимосвязь деталей и их взаимное расположение в сборочной единице;

г) эксплуатационные размеры, указывающие на расчетную и конструктивную характеристику изделия, например, диаметры проходных отверстий, размеры резьбы на присоединительных штуцерах, размер «под ключ», число зубьев, модули и т.п.

Размеры габаритные, установочные, присоединительные, эксплуатационные и размеры, характеризующие положение движущихся частей, относятся к справочным и проставляются со «звездочкой» («*»).

На сборочном чертеже указываются размеры отверстий под болты, винты, штифты, если эти отверстия выполняются в процессе сборки.

Номера позиций. На сборочном чертеже все составные части сборочной единицы нумеруются в соответствии с номерами позиций, указанными в спецификации данной сборочной единицы. Номера позиций следует располагать на

полках линий-выносок, проводимых тонкими сплошными линиями от изображений составных частей, начиная точкой.

Линии-выноски позиций не должны пересекаться между собой, не должны быть параллельны линиям штриховки (если они проходят по заштрихованному полю) и по возможности не должны пересекать изображений других деталей и размерных линий чертежа. Допускается применять линии-выноски с одним изломом.

Номера позиций указывают на тех изображениях, где составные части сборочной единицы проецируются как видимые.

Располагают номера позиций параллельно основной надписи чертежа, вне контура изображения и группируют их в колонку или строчку по возможности на одной линии. Одинаковые, повторяющиеся составные части сборочной единицы указываются одним и тем же номером позиции с двойной тонкой полкой.

Для группы крепежных деталей, относящихся к одному и тому же месту крепления, допускается делать общую линию-выноску с вертикальным расположением номеров позиций.

Шрифт номеров позиций должен быть па один-два размера больше, чем шрифт размерных чисел данного чертежа.

Условности и упрощения на сборочных чертежах. На сборочных чертежах по ГОСТ 2. 109-73 допускается применять упрощения и условности.

Например, фаски и галтели (рис. 3.34, в), а также скругления, проточки, рифление, насечку, мелкие выступы и впадины не показывают. Пружины в разрезе изображают двумя витками с каждого конца (рис. 3.34, б).

Сварное, паяное, клееное изделие в сборке с другими изделиями в разрезах и сечениях штрихуют как монолитное тело (в одну сторону), изображая границы между деталями такого изделия сплошными основными линиями (рис. 3.34, а).

Составные части изделия, на которые выполнены самостоятельные чертежи, а также покупные изделия изображают на разрезах нерассеченными (например, масленки, шарики, шпонки, гайки, а также валы, зубья зубчатых колес) (рис. 3.35).

Зазоры между стержнем и отверстием допускается не показывать. Болты (рис. 3.34, б), винты (рис. 3.34, г) и шпильки изображаются на сборочных чертежах упрощенно.

Одинаковые по форме и размерам равномерно расположенные элементы или детали на чертеже общего вида и сборочном чертеже не вычерчивают, а изображают лишь один элемент или одну деталь (например, отверстие или болт) (рис. 2б,д).

Покупные детали или изделия (например, подшипники качения) допускается изображать в виде контурного очертания, без небольших выступов, впадин и других мелких элементов.

Линии перехода вычерчивают упрощенно, заменяя лекальные кривые дугами окружностей или прямыми линиями.

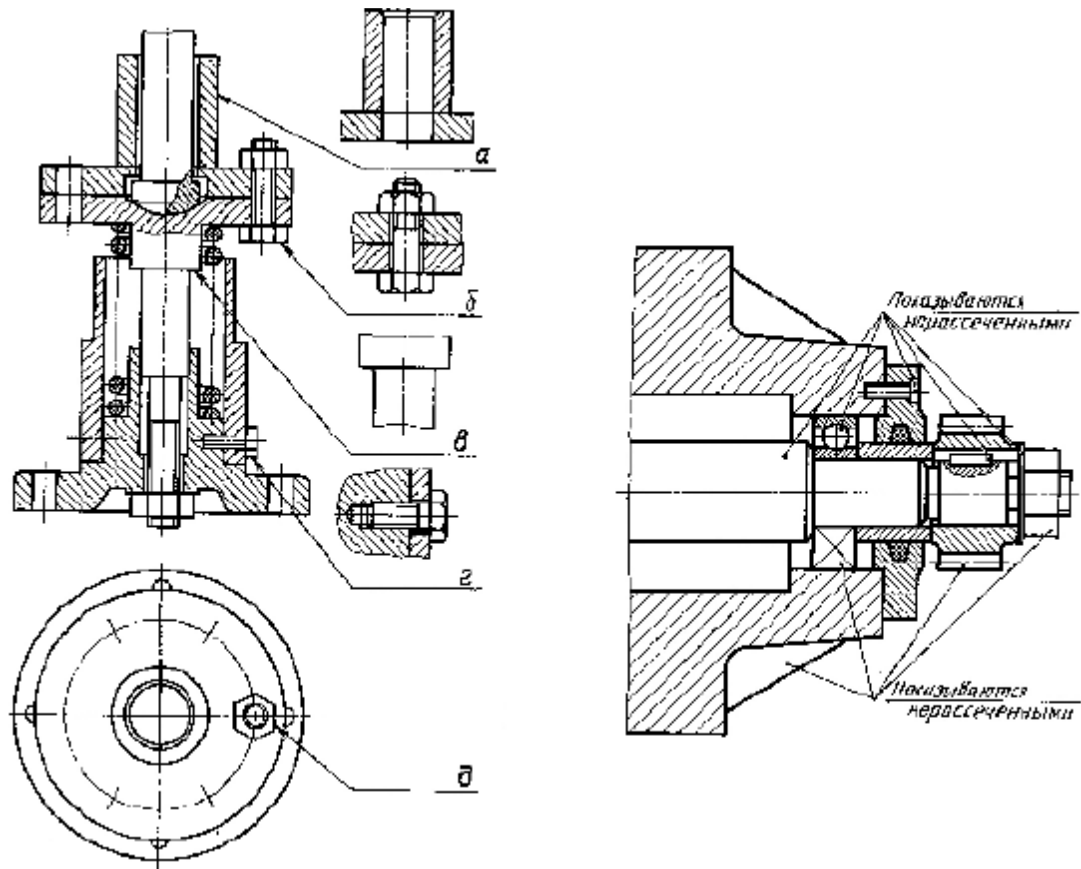


Рисунок 3.34

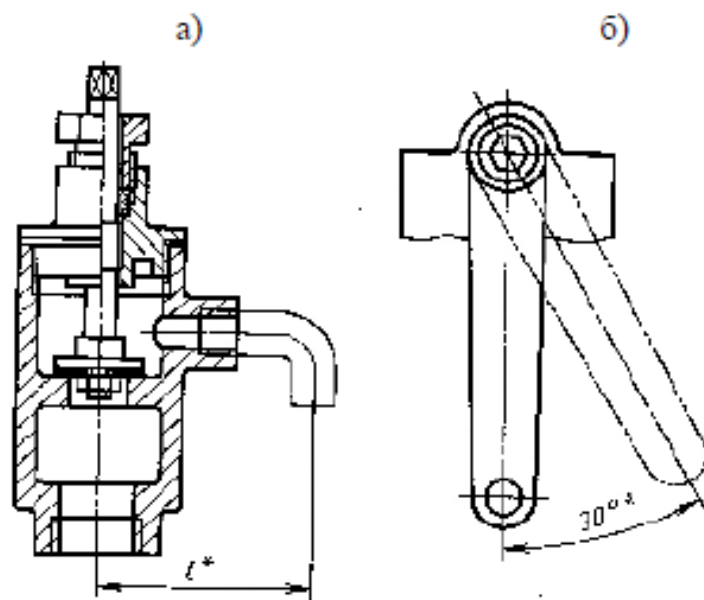


Рисунок 3.35

Тема 3.5 Деталирование чертежа общего вида. Рабочий чертеж

Чертеж общего вида относится к проектной документации и используется для выполнения по нему рабочих чертежей деталей (деталировки) при проектировании новых машин, а также для сборки опытных образцов индивидуального производства.

Согласно ГОСТ 2.119-73 чертеж общего вида, входящий в эскизный проект, в общем случае содержит:

1) изображение изделия, текстовую часть и надписи, необходимые для понимания устройства изделия, взаимодействия его составных частей и принципа работы;

2) наименование, а также обозначения составных частей изделия;

3) размеры и другие данные (при необходимости);

4) схему деления изделия на составные части, если она требуется.

На чертеже общего вида, входящем в технический проект (ГОСТ 2.120-73), кроме того, приводят размеры с предельными отклонениями сопрягаемых поверхностей, указания о покрытиях, методах сварки.

Порядок чтения чертежа общего вида следующий:

1. Ознакомиться с содержанием основной надписи чертежа для определения: наименования изделия, масштаба изображения, обозначения и т.д.

2. По описанию установить назначение и принцип работы изделия, его технические характеристики, требования к эксплуатации.

3. По спецификации установить количество и наименование оригинальных и стандартных деталей, входящих в изделие.

4. Ознакомиться с изображениями изделия и установить число и разновидности изображений (виды, разрезы, сечения, выносные элементы, соединение видов с разрезами и т.д.), определить положение секущих плоскостей, с помощью которых выполнены разрезы и сечения. Обратит внимание на надписи над изображениями.

5. Определить габаритные, монтажные, установочные и справочные размеры, нанесенные на чертеже,

6. Установить характер взаимодействия составных частей изделия, их функциональные особенности и взаимодействие, особое внимание обратить на перемещающиеся детали.

7. Изучить форму и положение конкретной детали, определить ее номер на чертеже и в спецификации. При этом необходимо учитывать общую конструкцию изделия, проекционную связь изображений, а также направление штриховки.

Для выявления Формы детали необходимо принимать во внимание следующие условности:

а) штриховка сечений одной и той же детали на всех изображениях дана с наклоном в одну сторону и с одинаковой частотой;

б) штриховка сечений смежных деталей дана с наклоном в разные стороны или с разной частотой (кроме неразъемных деталей, соединенных сваркой и имеющих одинаковую штриховку - ГОСТ 2.109-73: п.п. 1, 3, 14);

в) сплошные стержни, валики, оси, тяги, рычаги, тонкие стенки, ребра жесткости - в продольном разрезе показаны незаштрихованными;

г) если на изображениях половина вида совмещена с половиной разреза, ю следует иметь в виду строго симметричное расположение деталей. При нарушении симметрии необходимо искать элементы на дополнительных изображениях,

д) изделия, относящиеся к 4 группе стандартов (пружины, зубчатые колеса, звездочки, рейки), определяются по их условным изображениям;

е) технические операции, например, по запрессовке, расклепыванию и т.д. выполняются при сборке изделия. Детали на рабочих чертежах должны быть изображены так, как они поступают на сборку, т.е. до выполнения указанных операции,

ж) размеры шпоночных пазов и канавок, шлицов, гнезд под установочные и крепежные винты и т.д. определяются по соответствующим стандартам по условным надписям на чертеже общего вида.

8. Определить виды соединений деталей: разъемные и неразъемные. При этом надо учитывать:

а) контуры деталей в местах соприкосновения и свободно входящих друг в друга изображаются одной линией, т.к. зазоры по ГОСТ 2.109-73 допускается не вычерчивать;

б) наличие резьбового и шлицевого соединений устанавливаются по условным изображениям;

в) наличие соединений сваркой, пайкой, склеиванием устанавливаются по условному обозначению шва. При этом припой и клей изображаются линией толщиной $2s$;

г) соединение деталей при помощи крепежных изделий: болтов, винтов, шпилек и др. могут быть показаны упрощенно по ГОСТ 2.315-68;

д) количество одинаковых деталей, их обозначения и другие сведения приводятся в спецификации.

9. Установить порядок разборки изделия, т.е. четко представить последовательность извлечения деталей из сборочной единицы.

Чертеж окончательно прочитан, когда установлен принцип работы изделия, назначение каждой детали, порядок сборки и разборки его, выявлены формы деталей и их взаимное соединение.

Установление порядка разборки изделия. То есть четко представить последовательность извлечения деталей из изделия (сборочной единицы). При этом устанавливается характер и виды соединения деталей: разъемные или неразъемные.

Выполнение рабочих чертежей деталей. Рабочий чертеж детали согласно ГОСТ 2.103-73 должен отвечать следующим требованиям:

1. Содержать необходимое число видов, разрезов, сечений, выносных элементов, дающих исчерпывающие сведения о форме и конструкции деталей.

2. Иметь необходимые размеры для изготовления детали и указания о шероховатости поверхностей.

3. Содержать сведения о материалах, из которых изготовлены детали.

4. При необходимости иметь технические требования для изготовления детали.

5. Должны стоять допуски и посадки (эти сведения студент получает на старших курсах).

6. Перед вычерчиванием изображений необходимо выбрать главный вид детали.

Главный вид должен дать наиболее полное представление о форме и размерах детали. При выборе положения главного вида относительно основной надписи нужно учитывать положение детали в станке при выполнении наиболее трудоемкой технологической операции:

а) детали, представляющие собой тела вращения, следует располагать так, чтобы оси вращения располагались параллельно основной надписи (положение в токарном станке);

б) детали, ограниченные поверхностями вращения разного диаметра, располагаются так, что участки с большими диаметрами находятся левее участков с меньшими диаметрами.

7. При наличии в телах вращения внутренних соосных поверхностей вращения на главном виде рационально применять фронтальный разрез для более полного представления о детали. Ступенчатое отверстие располагать так, чтобы ступень большего диаметра находилась правее ступени меньшего диаметра. Это соответствует последовательности обработки этих отверстий на токарном станке.

8. Главное изображение детали, имеющей наружные и внутренние конические поверхности, располагают таким образом, чтобы вершина наружной конической поверхности находилась справа, а внутренней - слева.

9. Корпусные детали коробчатого типа прямо располагать относительно фронтальной плоскости проекций так, чтобы их основные базовые опорные поверхности занимали горизонтальное или, реже, вертикальное положение.

10. Детали типа кронштейнов, стоек, опор следует располагать так, чтобы их опорные базовые поверхности проецировались параллельно или перпендикулярно основной надписи.

11. Количество изображений должно быть минимальным, но полностью выявлять форму и размеры детали.

12. Масштаб изображений каждой детали выбирается в зависимости от сложности детали, количества размеров и величин отдельных элементов.

13. Следует заполнить все поле чертежа равномерно. На чертеже наносят тонкими линиями прямоугольники, соответствующие габаритным размерам, в которые впишутся будущие изображения. Прямоугольники должны отстоять друг от друга на расстояниях достаточных для нанесения размерных линий.

14. При нанесении габаритных прямоугольников следует располагать их так, чтобы рамка и угловой штамп не мешали вычертить размерные линии и условные знаки (на расстоянии 20...30 мм).

Внутри габаритных прямоугольников проводят осевые и центровые линии, затем тонкими линиями наносят контуры изображений на всех намеченных видах. Выполняют разрезы и сечения.

Удаляют вспомогательные построения, производят обводку изображений линиями, соответствующими ГОСТ 2.303-68, окончательно оформляют разрезы и сечения, наносят штриховку (ГОСТ 2.306-68).

Стандартные элементы детали (проточки, фаски, глубина сверления под резьбу, округления и др.) должны иметь форму и размеры, предусмотренные соответствующими стандартами.

После построения изображений детали наносят размерные и выносные линии и условные знаки, определяющие шероховатость поверхностей.

В основной надписи указывают наименование детали в именительном падеже единственного числа. В наименовании, состоящем из двух или нескольких слов, должен быть прямой порядок слов, т.е. на первом месте ставится имя существительное (например: колесо зубчатое).

В основной надписи обозначают номер чертежа детали по спецификации, материал, из которого изготовлена деталь.

2. ПРАКТИЧЕСКИЙ РАЗДЕЛ

2.1 Примерный перечень графических работ по дисциплине и их содержание

Таблица 2.1 – Перечень и содержание графических работ

№ п/п	Тема графической работы	Задание
1	Правила оформления чертежа	Вычертить заданные изображения, чертеж оформить в соответствии с требованиями стандартов ЕСКД.
2	Титульный лист	Вычертить титульный лист альбома чертежей, применив чертежные шрифты.
к разделу «Начертательная геометрия»		
3	Точка и прямая	Дано: координаты точек А и В. Построить три проекции отрезка АВ, определить натуральную величину отрезка и углы его наклона к плоскостям проекций.
4	Точка, прямая, плоскость	На листе формата А3 необходимо решить 2 задачи из предложенных: Задача 1. Дано: координаты вершин двух треугольников. Требуется построить линию пересечения ΔABC и ΔKLM , используя алгоритм решения задачи по определению точки пересечения прямой с плоскостью. Решить видимость. Задача 2. Дано: плоскость ΔABC и точка D. Определить натуральную величину расстояния от точки до плоскости. Решить видимость на чертеже. Задача 3. Дано: плоскость ΔABC и точка D. Построить точку Р симметричную точке D относительно плоскости ΔABC . Определить длину отрезка DP и решить видимость на чертеже. Задача 4. Дано: плоскость ΔABC . Построить плоскость ΔNTR параллельного ΔABC на расстоянии 25 мм и расположенного выше ΔABC . Решить видимость. Задача 5. Дано: плоскость ΔABC и точка D. Определить действительную величину угла наклона прямой DC к плоскости ΔABC . Задача 6. Дано: плоскость ΔABC и точка D. Построить ΔDMP с условием, что точка Р симметрична D

		<p>относительно плоскости ΔABC, а точка M не принадлежит ΔABC. Найти линию пересечения ΔDMP и ΔABC. Решить видимость.</p> <p>Задача 7. Дано: координаты вершин треугольника ΔABC. Построить следы параллельной плоскости, отстоящей от плоскости треугольника ΔABC на расстоянии 30 мм.</p> <p>Задача 8. Дано: координаты вершин ΔABC. Построить плоскость, проходящую через вершину треугольника A, перпендикулярную стороне BC. Плоскость задать ΔAMN. Определить линию пересечения плоскостей ΔABC и ΔAMN. Решить видимость.</p>
5	Преобразование проекций	<p>Дано: координаты точек A, B, C и S. На листе формата А3 необходимо решить 3 задачи из предложенных:</p> <p>Задача 1. Определить расстояние от вершины S пирамиды до основания ΔABC способом замены плоскостей проекций.</p> <p>Задача 2. Определить действительную величину грани SAB пирамиды плоскопараллельным перемещением.</p> <p>Задача 3. Определить действительную величину грани пирамиды SAB вращением вокруг линии уровня.</p> <p>Задача 4. Определить величину угла наклона ребра пирамиды SA к основанию ABC способом замены плоскостей проекций.</p> <p>Задача 5. Определить действительную величину двугранного угла ϕ при ребре SB пирамиды $SABC$ способом вращения вокруг проецирующей оси.</p> <p>Задача 6. Определить действительную величину расстояния между двумя скрещивающимися ребрами SC и AB пирамиды способом плоскопараллельного перемещения.</p>
6	Пересечение поверхности плоскостью. Развертка поверхности	<p>Дано: две проекции поверхности и секущая плоскость. Построить проекции линии пересечения поверхности плоскостью. Определить натуральную величину сечения любым способом преобразования чертежа. Построить полную развертку усеченной части поверхности.</p>

7	Пересечение поверхностей	Дано: две проекции поверхностей. На листе формата А3 необходимо решить 2 задачи. Задача 1. Построить проекции линии пересечения заданных поверхностей методом вспомогательных плоскостей-посредников и решить видимость на чертеже. Задача 2. Построить проекции линии пересечения заданных поверхностей методом вспомогательных сфер-посредников (концентрических или эксцентрических) и решить видимость на чертеже.
8	АксонOMETрические проекции	Построить три проекции пересекающихся поверхностей. Найти проекции линии пересечения поверхностей и решить видимость. Выполнить аксонометрию пересекающихся поверхностей
к разделу «Проекционное черчение»		
9	Геометрические построения	Построить заданные изображения с использованием приемов геометрических построений и в соответствии со стандартами – форматы, масштабы, линии чертежа, шрифты. Нанести размеры.
10	Виды	Построить по наглядному изображению детали необходимое количество видов, нанести размеры.
11	Простые разрезы. Сечение. Аксонометрия	По заданным двум видам детали построить третий вид. Выполнить необходимые простые разрезы (фронтальный и профильный), построить наклонное сечение. Нанести размеры. Построить аксонометрическое изображение детали с вырезом четверти.
12	Сложные разрезы. Аксонометрия	Построить заданные виды детали, выполнить сложные разрезы (ступенчатый, ломаный, комбинированный). Нанести размеры. Построить аксонометрическое изображение детали.
13	Линии среза	Построить третий вид детали по двум заданным, выполнить необходимые разрезы и построить линии среза. Выделить характерные точки линий среза и обозначить элементы деталей вращения. Нанести размеры.
14	Линии перехода	Построить два вида заданной детали, а по ним третий. Выполнить необходимые разрезы. Построить линии перехода, выделив характерные и

		промежуточные точки, а также сохранив линии построений. Нанести размеры.
к разделу «Машиностроительное черчение»		
15	Резьбовые соединения: болтовое и шпилечное	На листе формата А3 по заданным параметрам резьбы вычертить болтовое и шпилечное соединения конструктивно и упрощенно, нанести необходимые размеры, составить спецификацию, совместив ее с чертежом.
16	Резьбовые соединения: винтовое и трубное	На листе формата А3 по заданным параметрам резьбы вычертить винтовое и трубное соединения конструктивно и упрощенное изображение винтового соединения, нанести необходимые размеры, составить спецификацию, совместив ее с чертежом.
17	Шпоночное соединение	По заданному диаметру соединения выбрать размеры конструктивных элементов шпоночного соединения в соответствии с ГОСТом. Начертить сборочный чертеж шпоночного соединения и рабочие чертежи соединяемых деталей (вал и ступица), нанести необходимые размеры, вынести номера позиций и составить спецификацию. Работа выполняется на листе формата А3.
18	Шлицевое соединение	По заданному диаметру шлицевого соединения выбрать размеры конструктивных элементов соединения в соответствии с ГОСТом. Начертить сборочный чертеж шлицевого соединения и рабочие чертежи соединяемых деталей (вал и втулка), нанести необходимые размеры, вынести номера позиций и составить спецификацию. Работа выполняется на листе формата А3.
19	Неразъемные соединения	По чертежам деталей выполнить сборочный чертеж паяного/клееного соединения, выполнить необходимые разрезы, нанести необходимые размеры, обозначить швы. По наглядному изображению выполнить чертеж сварного соединения, выполнить необходимые разрезы, нанести необходимые размеры, обозначить сварные швы. Составить спецификацию, совместив ее с чертежом.

20	Эскизирование	На листе А3 миллиметровой бумаги выполнить эскиз (типа вал, корпус, крышка, шестерня) по детали в натуре. Эскиз оформить в соответствии с требованиями ЕСКД.
21	Детализирование чертежа общего вида	<p>В соответствии с вариантом чертежа общего вида по имеющимся на чертеже (условии) размерам определить масштабный коэффициент изображения М. Выполнить рабочие чертежи деталей сборочного узла, номера позиций которых указаны задании. Чертеж каждой детали выполняется на отдельном листе (А4...А2). Рабочий чертеж должен содержать минимальное (но достаточное для раскрытия конструкции детали) количество видов, необходимые разрезы и сечения, размеры. В основной надписи в поле названия чертежа записать название детали, в поле материала - указать материал.</p> <p>Примечание: при вычерчивании "вернуть" деталям натуральную величину, используя масштабный коэффициент М. И далее при необходимости применить необходимый стандартный масштаб.</p>
22	Сборочный чертеж	По комплекту рабочих чертежей деталей и наглядного изображения сборочного узла выполнить сборочный чертеж узла. При этом необходимо самостоятельно выбрать необходимое количество видов, разрезов и сечений и их расположение на чертеже. Нанести необходимые размеры. Вынести номера позиций и составить спецификацию.

2.2 Перечень методических рекомендаций к выполнению графических работ

ОБРАТИТЕ ВНИМАНИЕ. Методические рекомендации из приведенного ниже перечня снабжены ссылками на соответствующие документы, расположенные в репозитории БрГТУ. Перейдя по ссылке, можно открыть полный текст соответствующих изданий.

1. [Методическое пособие по инженерной графике к выполнению заданий на темы: «Геометрические построения, виды, разрезы, сечения, аксонометрия, линии среза и перехода»](#)
2. [Методические указания к выполнению заданий по инженерной графике на тему «Разъемные и неразъемные соединения деталей машин: болтовые, шпилечные, винтовые, трубные, шлицевые, шпоночные, штифтовые и сварные, паяные, клееные»](#)
3. [Методические указания по теме «Эскизирование деталей»](#)
4. [Учебно-методическое пособие по машиностроительному черчению «Нанесение размеров на машиностроительных чертежах»](#)
5. [Методические указания к выполнению задания по инженерной графике «Сборочный чертеж»](#)
6. [Методические указания по выполнению графической работы «Детализирование чертежа общего вида»](#)
7. [Методические указания к решению задач по начертательной геометрии](#)

3. РАЗДЕЛ КОНТРОЛЯ ЗНАНИЙ

3.1 Перечень вопросов для подготовки к экзамену и зачету

1. Способы проецирования.
2. Ортогональное проецирование. Свойства ортогонального проецирования.
3. Проекция точки.
4. Прямая. Положение прямой относительно плоскостей проекций.
5. Плоскость. Способы задания. Положение относительно плоскостей проекций.
6. Главные линии плоскости.
7. Следы прямой и плоскости.
8. Позиционные и метрические задачи.
9. Кривые линии. Поверхности.
10. Принадлежность точки и линии поверхности.
11. Пересечение поверхностей. Метод вспомогательных секущих плоскостей.
12. Пересечение поверхностей. Метод вспомогательных секущих сфер.
14. Единая система конструкторской документации. Основы оформления чертежей.
15. Форматы чертежа. Рамки и основные надписи.
16. Понятие масштаба и способы его указания на чертеже.
17. Линии чертежа. Их структура и области применения.
18. Шрифты. Типы и размеры шрифтов.
19. Расположение основных видов на чертеже. Обозначение основных видов.
20. Дополнительные виды. Правила их выполнения и обозначения.
21. Местные виды. Правила их выполнения и обозначения.
22. Классификация разрезов. Обозначение разрезов на чертеже.
23. Выполнение простых разрезов симметричных изделий.
24. Выполнение и обозначение сложных ступенчатых и ломаных разрезов.
25. Классификация сечений.
26. Аксонометрические проекции. Расположение осей, коэффициенты искажений.
27. Правила штриховки сечений в разрезах, в том числе на аксонометрических вырезах.
28. Изображение резьбы на чертежах.
39. Условное, упрощенное и конструктивное изображение крепежных деталей.
30. Шпоночные соединения. Изображение конструктивных элементов шпоночных соединений на чертежах деталей и сборочных чертежах.

31. Шлицевые соединения. Изображение конструктивных элементов шлицевых соединений на чертежах деталей и сборочных чертежах.
32. Неразъемные соединения. Их изображение и обозначение на чертеже.
33. Основные понятия о сборочном чертеже. Условности и упрощения изображений на сборочных чертежах. Спецификация.

3.2 Перечень задач, выносимых на экзамен и зачет

Раздел «Начертательная геометрия»

1. Определить натуральную величину расстояния от точки до плоскости.
2. Построить точку пересечения прямой и плоскости без использования преобразования проекций.
3. Построить линию пересечения двух плоскостей без использования преобразования проекций.
4. Определить натуральную величину расстояния от точки до прямой.
5. Способом преобразования проекций определить точку пересечения прямой и плоскости.
6. Способом преобразования проекций построить линию пересечения двух плоскостей.
7. Способом преобразования проекций определить натуральную величину расстояния от точки до плоскости.
8. Способом преобразования проекций определить натуральную величину плоскости треугольника
9. Способом преобразования проекций определить натуральную величину плоскости треугольника.
10. Построить проекции линии пересечения поверхности плоскостью частного положения. Определить натуральную величину сечения. Построить полную развертку усеченной части поверхности.
11. Построить две проекции линии пересечения поверхностей.

Раздел «Проекционное черчение»

12. По двум заданным видам построить третий. Нанести размеры.
13. По двум заданным видам построить третий. Выполнить простые разрезы (фронтальный и профильный). Нанести размеры. Построить наклонное сечение (положение секущей плоскости задать самостоятельно).

Раздел «Машиностроительное черчение»

14. По заданному диаметру вала и типу шпонки вычертить шпоночное соединение. Нанести размеры, вынести номера позиций и записать условное обозначение шпонки.

15. По заданному диаметру вала и виду шлицов вычертить шлицевое соединение. Нанести необходимые размеры, вынести номера позиций и записать условное обозначение шлицов.

16. По заданным номинальному диаметру метрической резьбы и толщине соединяемых деталей начертить конструктивное изображение болтового соединения. Размеры крепежных деталей выбрать из ГОСТов. Нанести необходимые размеры, вынести номера позиций и записать условное обозначение крепежных деталей.

17. По заданным номинальному диаметру метрической резьбы и толщине присоединяемой детали начертить конструктивное изображение шпилечного соединения. Размеры крепежных деталей выбрать из ГОСТов. Нанести необходимые размеры, вынести номера позиций и записать условное обозначение крепежных деталей.

18. По чертежу общего вида сборочного узла выполнить рабочий чертеж указанной детали.

4. ВСПОМОГАТЕЛЬНЫЙ РАЗДЕЛ

4.1 Учебная программа дисциплины «Инженерная графика»

4.1.1 Пояснительная записка

Рабочая учебная программа «Инженерная графика» разработана в соответствии с требованиями образовательного стандарта для соответствующей специальности высшего образования.

Быстрое развитие промышленности, автоматизации, механизации производства предъявляют высокие требования к качеству подготовки молодых специалистов. В системе инженерного образования большую роль играет изучение общепрофессиональных дисциплин. Одним из условий успешного овладения общими и специальными техническими знаниями является знание языка техники чертежа.

Инженерная графика является грамматикой этого языка. Никакое описание не может заменить чертежа, составленного по определенным геометрическим правилам. Начертательная геометрия является лучшим средством развития у человека пространственного воображения, без которого немислимо никакое творчество. Изучение начертательной геометрии и черчения дает возможность будущему специалисту приобрести необходимые знания и навыки для решения инженерных задач.

Цели преподавания дисциплины:

- изучение правил построения изображений, изучаемых в разделах начертательной геометрии и проекционного черчения, основанных на методе проекций;
- изучение приемов решения различных позиционных и метрических задач, а также правил и условностей, принятых в начертательной геометрии, проекционном и машиностроительном черчении;
- развитие умений составлять и читать машиностроительные чертежи и схемы основанных на знании методов построения изображений, стандартов ЕСКД;
- изучение приемов построения трехмерных моделей деталей и узлов, разработки комплекта конструкторской документации с использованием систем автоматизированного проектирования.

Задачи изучения дисциплины:

- овладение способами решения позиционных и метрических задач на чертеже;

- овладение методами изображений пространственных форм на плоскости, а также умением читать чертежи, т.е. по плоскому изображению представлять предмет в пространстве;

- выполнение машиностроительных чертежей и схем на основе знаний по формообразованию деталей, их назначению, конструированию, технологии производства;

- овладение приемами компьютерного трехмерного моделирования деталей и узлов, а также оформления конструкторской документации с использованием компьютерных технологий.

Инженерная графика - общепрофессиональная дисциплина, знание которой необходимо для ряда инженерных специальностей, особенно связанных с производством и эксплуатацией техники. Она призвана дать студентам умение и навыки для изложения технических идей с помощью чертежа, а также понимание по чертежу объектов машиностроения и принципа действия изображенного изделия. Полное овладение чертежом, как средством выражения технической мысли, а также приобретение навыков в черчении достигается в результате усвоения всего комплекса технических дисциплин соответствующего профиля, подкрепленного практикой курсового и дипломного проектирования.

В результате изучения учебной дисциплины студент должен:

знать: образование чертежей по методу проецирования, графические способы решения позиционных и метрических геометрических задач, прикладные графические программы и компьютерное моделирование, геометрическое формообразование машиностроительных деталей, государственные стандарты по выполнению и оформлению чертежей;

уметь: строить проекционные изображения пространственных геометрических форм на плоскости, выполнять и читать машиностроительные чертежи, пользоваться при этом стандартами и справочниками, выполнять чертежи средствами компьютерной графики, строить трехмерные компьютерные модели деталей и узлов;

Изучение инженерной графики основывается на теоретических положениях курса «Начертательной геометрии», нормативных документах, государственных стандартах ЕСКД. Изучение стандартов, относящихся к чертежам, осуществляется в процессе выполнения графических заданий, предусмотренных программой.

Изучение дисциплины осуществляется на протяжении двух семестров 1-го курса, всего отводится 256 часов, в том числе 118 аудиторных часа. Занятия проводятся в форме лекций и практических занятий. При проведении практических занятий учебная группа делится на подгруппы.

Основные вопросы инженерной графики излагаются в лекциях по соответствующим темам, а также на практических занятиях. Значительную часть информации студенты должны приобретать в форме самостоятельного изучения учебной и справочной литературы.

На практических занятиях по большей части студенты получают индивидуальные задания (графические работы). В учебном процессе преподаватель работает с каждым студентом. Выполнение графических работ должно осуществляться в специально оборудованных чертежных и компьютерных залах, оснащенных моделями, плакатами, стендами, персональными компьютерами и другими необходимыми учебными пособиями и техническими средствами.

Проверка усвоения студентами дисциплины «Инженерная графика» осуществляется: в первом семестре сдачей экзамена, а во втором – дифференцированного зачета. Отметка выводится на основании выполнения графических работ, выполненного экзаменационного либо зачетного задания и ответов на вопросы.

Таблица 1 - Распределение аудиторного времени по видам занятий

Курс	Семестр	Число аудиторных часов			Самост. Работа	Всего
		Лекции	Практические занятия	Упр. Самост. Работа		
1	1	34	50	-	52	136
1	2	-	34	-	86	120
Всего		34	84		138	256

4.1.2 Содержание учебного материала

Раздел 1. Начертательная геометрия

1.1. Введение. Предмет начертательной геометрии. Метод проецирования, центральное и параллельное проецирование. Основные их свойства. Координатный метод. Комплексный чертеж – двух и трехпроекционный. Проекции точки.

1.2. Проекции прямой линии частного и общего положения, взаимное положение двух прямых, следы прямой линии. Плоскость. Способы задания, следы плоскости, главные линии плоскости. Взаимное положение двух плоскостей.

1.3. Позиционные задачи. Задачи на взаимную принадлежность точек, прямых и плоскостей. Задачи на пересечение прямой и плоскости, взаимное пересечение двух плоскостей. Взаимная параллельность прямых и плоскостей.

1.4. Метрические задачи. Определение расстояний, определение углов, построение проекций геометрических фигур по заданным условиям.

1.5. Способы преобразования комплексного чертежа. Замена плоскостей проекций. Вращение вокруг проецирующей прямой и прямой уровня.

1.6. Кривые линии. Проекционные свойства кривых линий. Касательные и нормали к кривым линиям. Кривизна кривой. Способы задания кривых линий – кривые второго порядка, обводы. Способы построения обводов и их применение в технике. Основные особые точки кривой. Винтовые линии.

1.7. Каркас и определитель поверхности. Линейчатые поверхности. Поверхности с тремя направляющими – косоугольный цилиндр, двугрубоугольный цилиндр, косая плоскость. Поверхности с двумя направляющими и плоскостью параллелизма – прямой цилиндрической, прямой конической, косой плоскостью, плоскостью. Поверхности с одной направляющей (торсы) – поверхность с ребром возврата, цилиндрическая и коническая поверхности, плоскость.

1.8. Гранные поверхности. Поверхности нелинейчатые. Поверхности с образующей переменного вида – общего вида, каналовые, циклические. Поверхности с образующей постоянного вида – общего вида, трубчатые. Поверхности параллельного переноса. Поверхности вращения. Частные виды поверхностей вращения – цилиндр, конус, однополостной гиперболоид, сфера, тор, глобоид, эллипсоид, параболоид.

1.9. Винтовые поверхности. Линейчатые винтовые поверхности – прямой геликоид, косоугольный геликоид, винтовой цилиндрической, развертываемый геликоид.

Винтовые поверхности с криволинейными образующими – винтовой тор, винтовой столб. Винты.

1.10.Позиционные задачи на поверхностях. Пересечение поверхностей плоскостью частного и общего положения. Пересечение линии с поверхностью.

1.11.Взаимное пересечение поверхностей. Способ вспомогательных секущих плоскостей – проецирующих и общего положения. Способ сфер – концентрических и эксцентрических. Частные случаи пересечения поверхностей второго порядка.

1.12.Построение разверток геометрических поверхностей – многогранников, поверхностей вращения. Построение условных разверток.

1.13.АксонOMETрические проекции. Теорема Полька. Косоугольная и прямоугольная аксонOMETрические проекции. Треугольник следов и его свойства. Стандартные виды аксонOMETрических проекций. Окружность общего и частного положения в аксонOMETрической проекции. Построение аксонOMETрии по ортогональному чертежу.

Раздел 2. Проекционное черчение

2.1.Чертежи и их разновидности. Стандарты ЕСКД по общим правилам оформления чертежей. Форматы, масштабы, линии, шрифты чертежные, изображения, виды, разрезы, сечения, условные изображения материалов, простановка размеров на чертежах, основная надпись.

2.2.Геометрические построения. Построение очертаний и обводов технических форм, уклона и конусности. Сопряжения линий, точки сопряжений. Лекальные кривые. Стандартные профили проката металла.

2.3.Изображения. Виды, разрезы, сечения. АксонOMETрические проекции. Нанесение размеров формы и размеров положения формы.

2.4.Изображения геометрических фигур и деталей с формами, содержащими линии среза, пересечения и перехода.

Раздел 3. Машиностроительное черчение

3.1. Изображения и обозначения резьб и резьбовых деталей (болтов, винтов, гаек и др.). Крепежные детали и их обозначения. Изображения и обозначения соединений:

- а) разъемных резьбовых, штифтовых, шпоночных, шлицевых;
- б) неразъемных (сварных, паяных, клееных)

3.2. Эскизирование деталей машин (с натур). Основные требования к эскизам. Понятия об основных и вспомогательных базах. Нанесение размеров. Эскизы основных деталей машин (вал, крышка, корпус, шестерня).

3.3. Сборочный чертеж. Основные требования по выполнению чертежа. Составление структурной схемы и спецификации. Составление эскизов деталей. Согласование форм и размеров сопряженных деталей. Составление компоновки и сборочного чертежа. Упрощения.

3.4. Детализирование. Выполнение рабочих чертежей деталей по чертежу общего вида. Построение аксонометрии детали.

4.1.3 Учебно-методическая карта дисциплины

Таблица 3 - Дневная форма получения образования

Номер раздела, темы	Название раздела, темы	Количество аудиторных часов			Количество часов самостоятельной работа	Форма контроля знаний
		Лекции	Практические занятия	Управл. самост. работа		
1 семестр						
	Раздел 1. Начертательная геометрия					экзамен.
1.1	Введение. Проекция точки	2	2		2	
1.2	Проекция прямой	2	2		4	
1.3	Проекция плоскости	2	4		4	
1.4	Взаимное положение точки, прямой, плоскости	2	4		4	
1.5	Позиционные и метрические задачи	2	4		4	
1.6	Способы преобразования	4	6		4	
1.7	Классификация поверхностей. Способы задания поверхностей.	2	4		2	

1.8	Пересечение поверхности плоскостью.	2	4		4	
1.9	Развертки поверхностей	4	6		4	
1.10	Пересечение поверхностей	2	2		4	
1.11	АксонOMETрические проекции	2	2		4	
	Раздел 2. Проекционное черчение					
2.1	Виды	2	2		2	
2.2	Простые разрезы. Сечение	2	4		4	
2.3	Сложные разрезы	2	2		2	
2.4	Линии среза и перехода	2	2		2	
	Всего за 1 семестр	34	50		52	136
2 семестр						
	Раздел 3. Машиностроительное черчение					
3.1	Разъемные резьбовые соединения: болтовое, шпилечное, винтовое, трубное		8		18	дифф. зачет
3.2	Разъемные соединения: шпоночное, шлицевое, штифтовое		6		14	
3.3	Неразъемные соединения: сварное, паяное, клееное и пр.		4		12	
3.4	Эскизирование деталей		6		14	
3.4	Деталирование сборочного чертежа		6		14	
3.5	Разработка сборочного чертежа. Спецификация		4		14	
	Всего 2 семестр	-	34		86	
	Всего за год	34	84		138	256

4.1.4 Информационно-методическая часть

4.1. Основная литература

- 1 Гордон В.О., Семенцов-Огиевский М.А., Курс начертательной геометрии, М., Машиностроение, 1999, 288с.
- 2 Гордон В.О., Курс начертательной геометрии, Учебное пособие для втузов. -26 изд. стер. – М., Высшая школа, 2004, 272с., ил.
- 3 Гордон В.О., Иванов Ю.Б., Солнцева Т.Е., Сборник задач по курсу начертательной геометрии – М., Машиностроение, 1998.

- 4 Виноградов В.Н., Начертательная геометрия, Учебник (В.Н. Виноградов, 3-е изд., переработанное и дополненное) – Мн., Амалфея, 2001, 368с.
- 5 Пеклич В.А., Задачи по начертательной геометрии – М., АСВ, 1997.
- 6 Бродский А.М. Инженерная графика: учебник. – М.: Академия, 2007. – 400 с.
- 7 Левицкий В.С. Машиностроительное черчение и автоматизация выполнения чертежей. М.: Высш. шк., 2000. – 422 с.
- 8 Инженерная и компьютерная графика /Под ред. Романычева Э.Г. и др. М.: Высш.шк.,1998.
- 9 Боголюбов С.К. Черчение. - М., Машиностроение, 1989.
- 10 Мерзон Э.Д. Машиностроительное черчение. М.: Высш. шк., 1987.
- 11 Стандарт. Общие требования и правила оформления. -Брест., БГТУ, 1998.
- 12 Большаков В.П. Инженерная и компьютерная графика: учебник для ВУЗов. – СПб.: БХВ-Петербург, 2012. – 288с.

4.2. Дополнительная литература

- 13 Фролов С.А. и др. Машиностроительное черчение. - М.: Машиностр., 1981.
- 14 Машиностроительное черчение (под ред. Г.П. Вяткина) - М.: 1979.
- 15 Богданов В.Н., Малежик И.Ф. и др. Справочное руководство по черчению. - М.: Машиностроение, 1989.
- 16 Федоренко В.А., Шошин А.И. Справочник по Машиностроительному черчению. - Л. 1982.
- 17 Анурьев С.Н. Справочник конструктора машиностроителя. Том 1-3. -М.: Машиностроение, 1985.
- 18 КОМПАС 3D V10. Максимально полное руководство. В 2-х томах. Т. 1. М.: ДМК Пресс, 2008. 1184 с.

4.3. Учебно-методические разработки

- 20 Методические указания, разработанные сотрудниками кафедры.
- 21 Плакаты, модели по темам.
- 22 Лабораторное оборудование (использование персональных компьютеров).

4.4. Учебные компьютерные программы

1. Графический пакет КОМПАС 3D

4.5 Графические работы и их содержание

1 СЕМЕСТР

1	Выполнить титульный лист к альбому чертежей по инженерной графике на формате А3
2	<p>Тема: Основы чертежа. Задание № 1, формат А4. Перечертить изображение соблюдая стандарты оформления чертежа – формат, масштабы, линии, чертежа, шрифты чертежные, основная надпись</p>
3	<p>Тема: Точка, прямая, плоскость. Задание № 2, формат А3. Решить две из перечисленных задач: Задача 1. Дано: координаты вершин двух треугольников. Требуется построить линию пересечения ΔABC и ΔKNM, используя алгоритм решения задачи по определению точки пересечения прямой с плоскостью. Решить видимость. Задача 2. Дано: плоскость ΔABC и точка D. Определить действительную величину расстояния от точки до плоскости. Решить видимость на чертеже. Задача 3. Дано: плоскость ΔABC и точка D. Построить точку P симметричную точке D относительно плоскости ΔABC. Определить длину отрезка DP и решить видимость на чертеже. Задача 4. Дано: плоскость ΔABC. Построить плоскость ΔNTR параллельного ΔABC на расстоянии 25 мм и расположенного выше ΔABC. Решить видимость. Задача 5. Дано: плоскость ΔABC и точка D. Определить действительную величину угла наклона прямой DC к плоскости ΔABC. Задача 6. Дано: плоскость ΔABC и точка D. Построить ΔDMP с условием, что точка P симметрична D относительно плоскости ΔABC, а точка M не принадлежит ΔABC. Найти линию пересечения ΔDMP и ΔABC. Решить видимость. Задача 7. Дано: координаты вершин треугольника ΔABC. Построить следы параллельной плоскости, отстоящей от плоскости треугольника ΔABC на расстоянии 30 мм. Задача 8. Дано: координаты вершин ΔABC. Построить плоскость, проходящую через вершину треугольника A, перпендикулярную стороне BC. Плоскость задать ΔAMN. Определить линию пересечения плоскостей ΔABC и ΔAMN. Решить видимость.</p>
	Тема: Преобразование проекций.

	<p>Задание № 3, формат А3. Решить три из предложенных задач, если даны координаты вершин трехгранной пирамиды $SABC$:</p> <p>Задача 1. Определить расстояние от вершины S пирамиды до основания ΔABC способом замены плоскостей проекций.</p> <p>Задача 2. Определить действительную величину грани SAB пирамиды плоскопараллельным перемещением.</p> <p>Задача 3. Определить действительную величину грани пирамиды SAB вращением вокруг линии уровня.</p> <p>Задача 4. Определить величину угла наклона ребра пирамиды SA к основанию ABC способом замены плоскостей проекций.</p> <p>Задача 5. Определить действительную величину двугранного угла ϕ при ребре SB пирамиды $SABC$ способом вращения вокруг проецирующей оси.</p> <p>Задача 6. Определить действительную величину расстояния между двумя скрещивающимися ребрами SC и AB пирамиды способом плоскопараллельного перемещения.</p> <p>Задача 7. Определить действительную величину грани пирамиды SAB способом вращения вокруг проецирующей оси.</p> <p>Задача 8. Определить действительную величину основания пирамиды ΔABC способом вращения вокруг следа плоскости (способ совмещения).</p> <p>Задача 9. Определить расстояние от вершины S пирамиды до основания ΔABC способом вращения вокруг проецирующей оси.</p> <p>Задача 10. Определить расстояние от вершины S пирамиды до стороны основания AB способом вращения вокруг проецирующей оси.</p>
	<p>Тема: Пересечение поверхности плоскостью. Развертка поверхности.</p> <p>Задание № 4, формат А3.</p> <ol style="list-style-type: none"> 1. Построить линию пересечения заданной поверхности плоскостью общего положения. 2. Определить натуральную величину фигуры сечения (любым известным способом преобразования). 3. Построить полную развертку поверхности, с нанесением линии пересечения или построить полную развертку усеченной части поверхности (отдельный лист формата А3).
	<p>Тема: Пересечение поверхностей.</p> <p>Задание № 5, формат А3.</p>

	<p>Задача 1. Построить проекции линии пересечения поверхностей, используя способ вспомогательных секущих плоскостей. Решить видимость.</p> <p>Задача 2. Построить проекции линии пересечения поверхностей, используя способ вспомогательных сфер (концентрических или эксцентрических). Решить видимость.</p>
	<p>Тема: Геометрические построения Задание № 6. Формат А3. Построить контуры деталей, используя правила геометрических построений, построения сопряжений, уклона, конусности, лекальной кривой. Нанести размеры</p>
	<p>Тема: Виды Задание № 7. Формат А3. Построение трех видов технической формы по заданному наглядному изображению. Нанесение необходимых размеров.</p>
	<p>Тема: Простые разрезы. Сечение. Аксонометрия. Задание № 8. Формат А3. Построение третьего вида детали по двум заданным с выполнением необходимых простых разрезов и наклонного сечения. Построение аксонометрического изображения с вырезом четверти.</p>
	<p>Тема: Сложный ступенчатый разрез Задание № 9. Формат А3. Построение третьего вида по двум заданным. Выполнение сложного ступенчатого разреза.</p>
	<p>Тема: Сложный ломаный разрез Задание № 6(14). Формат А3. Построение двух видов с выполнением сложного ломаного разреза.</p>

2 СЕМЕСТР

	<p>Тема: Резьбовые соединения Задание № 1. Формат А3 – 2 листа. Разъемные резьбовые соединения деталей – болтовое, шпилечное, винтовое, фитингами.</p>
	<p>Тема: Разъемные соединения деталей Задание № 2. Формат А3 Разъемное соединение деталей: шпоночное, шлицевое, шрифтовое.</p>
	<p>Тема: Геометрические построения Задание № 3. Формат А3.</p>

	Геометрические построения изображений технических форм, требующих построения контуров. Построение циркулярных и лекальных кривых (в графической системе КОМПАС 3D).
	Тема: Неразъемные соединения Задание № 4. Формат А3. Неразъемные соединения: сварные, клееные, паяные (в графической системе КОМПАС 3D)
	Тема: Эскиз Задание № 5. Формат А4-А2. Составление эскизов деталей: крышки, шестерни, вала, корпуса.
	Тема: Детализовка Задание № 6. Формат А4-А2 – 5 листов Детализованная чертёж общего вида: 5 деталей (в графической системе КОМПАС 3D).
	Тема: Сборочный чертёж Задание № 7. Формат – не менее А2 Составление сборочного чертёжа узла по рабочим чертёжам входящих в него деталей Построение сборочного чертёжа (задание 1) в системе трехмерного моделирования (в графической системе КОМПАС 3D). В работе необходимо: <ol style="list-style-type: none"> 1. По предварительно созданным моделям деталей осуществить трехмерную сборку устройства. 2. Используя файл сборки, создать схему сборки-разборки устройства. 3. Осуществить вывод графической информации на печать (форматы А3 или А4).
	Тема: Спецификация Задание № 8. Формат А4 Составление спецификации (в графической системе КОМПАС 3D).

4.2 Перечень учебных изданий, рекомендуемых для изучения дисциплины

1. Уласевич, З.Н. Инженерная графика. Практикум : учебн. пособие / З.Н. Уласевич, В.П. Уласевич, Д.В. Омесь. – Минск : Вышэйшая школа, 2020. – 207 с.
2. Кокошко, А.Ф. Начертательная геометрия: учебное пособие / А.Ф. Кокошко, С.А. Матюх.. – Минск : ИВЦ Минфина, 2013. – 392 с.
3. Зеленый, П. В. Инженерная графика. Практикум : учебное пособие для технических специальностей вузов / П. В. Зеленый, Е. И. Белякова ; под ред. П. В. Зеленого ; Белорусский национальный технический университет. – Минск : БНТУ, 2011. – 257 с.
4. Гордон, В.О. Курс начертательной геометрии. Учебное пособие для вузов. / В.О. Гордон, М.А. Семенцов-Огиевский. – М., Высшая школа, 2004, 272с.
- 5 Гордон, В.О. Сборник задач по курсу начертательной геометрии – М., Машиностроение, 1998.
6. Государственные стандарты Единой системы конструкторской документации (ЕСКД).
7. Бродский, А.М. Инженерная графика: учебник. – М.: Академия, 2007. – 400 с.
8. Большаков, В.П. Инженерная и компьютерная графика: учебник для ВУЗов. – СПб.: БХВ-Петербург, 2012. – 288с.

РЕЦЕНЗИИ

РЕЦЕНЗИЯ

на электронный учебно-методический комплекс по учебной дисциплине «Инженерная графика» для специальности 6-05-0714-02 «Технология машиностроения, металлорежущие станки и инструменты» (специализация – Технология машиностроения), подготовленный старшим преподавателем кафедры начертательной геометрии и инженерной графики учреждения образования «Брестский государственный технический университет» Дмитрием Владимировичем Омесем

Содержание и объем рецензируемого электронного учебно-методического комплекса (далее – ЭУМК) по учебной дисциплине «Инженерная графика» для специальности 6-05-0714-02 «Технология машиностроения, металлорежущие станки и инструменты» (специализация – Технология машиностроения) полностью соответствуют образовательному стандарту высшего образования специальности 6-05-0714-02 «Технология машиностроения, металлорежущие станки и инструменты», а также компетенциям, которыми должен обладать инженер машиностроительной специальности.

Рецензируемый ЭУМК состоит из следующих разделов: «Пояснительная записка»; «Теоретический раздел»; «Практический раздел»; «Раздел контроля знаний»; «Вспомогательный раздел».

Теоретический раздел содержит авторский материал по темам лекций для теоретического изучения учебной дисциплины. Практический раздел содержит материалы для выполнения индивидуальных графических работ и адаптирован к современным образовательным технологиям.

Раздел контроля знаний содержит материалы для итоговой аттестации (вопросы к зачету), позволяющие определить соответствие результатов учебной деятельности обучающихся требованиям образовательного стандарта специальности. Вспомогательный раздел включает учебную программу учреждения высшего образования по учебной дисциплине «Инженерная графика», составленную с учетом специфики разработки технологической и конструкторской документации в машиностроении.

ЭУМК составлен с учетом потребности производства в высококвалифицированных кадрах, умеющих решать сложные инженерные задачи, владеющих современными методами проектирования. Данный ЭУМК ставит новые цели и задачи графической подготовки студентов, соответствующие современным условиям машиностроительного производства. Использование представленного ЭУМК будет обеспечивать качественное методическое сопровождение учебного процесса, а также эффективную организацию самостоятельной работы студентов.

Считаю использование представленного на рецензирование электронного учебно-методического комплекса по учебной дисциплине «Инженерная графика» для специальности 6-05-0714-02 «Технология машиностроения, металлорежущие станки и инструменты» (специализация – Технология машиностроения) целесообразным и эффективным.

ООО «Машиностроительное
предприятие «Компо»
Главный механик



С.М.Войтович

РЕЦЕНЗИЯ

на электронный учебно-методический комплекс
по учебной дисциплине «Инженерная графика» для специальности
6-05-0714-02 «Технология машиностроения, металлорежущие станки и
инструменты» (специализация – Технология машиностроения),
подготовленный старшим преподавателем кафедры начертательной геометрии
и инженерной графики учреждения образования «Брестский государственный
технический университет» Дмитрием Владимировичем Омесем

Рецензируемый электронный учебно-методический комплекс (далее – ЭУМК) по учебной дисциплине «Инженерная графика» для специальности 6-05-0714-02 «Технология машиностроения, металлорежущие станки и инструменты» (специализация – Технология машиностроения) состоит из следующих разделов: «Пояснительная записка»; «Теоретический раздел»; «Практический раздел»; «Раздел контроля знаний»; «Вспомогательный раздел».

Теоретический раздел содержит материалы для теоретического изучения учебной дисциплины в виде лекций. Практический раздел содержит материалы для выполнения индивидуальных графических работ. Раздел контроля знаний содержит материалы для итоговой аттестации (вопросы к зачету), позволяющие определить соответствие результатов учебной деятельности обучающихся требованиям образовательных стандартов высшего образования и учебно-программной документации образовательных программ высшего образования. Вспомогательный раздел включает учебную программу учреждения высшего образования по учебной дисциплине «Инженерная графика».

Целью изучения дисциплины «Инженерная графика» является овладение способами решения позиционных и метрических задач начертательной геометрии; овладение методами изображений пространственных форм на плоскости, выполнения машиностроительных чертежей и схем, овладение приемами компьютерного трехмерного моделирования деталей и узлов, а также оформления конструкторской документации с использованием систем автоматизированного проектирования.

Содержание и объем ЭУМК полностью соответствуют образовательному стандарту высшего образования специальности 6-05-0714-02 «Технология машиностроения, металлорежущие станки и инструменты» и тематике учебной программы учреждения высшего образования по учебной дисциплине «Инженерная графика». Материал представлен на требуемом методическом уровне и адаптирован к современным образовательным технологиям.

В ЭУМК содержится авторский материал по темам лекций, а также ссылки на электронные версии совместных методических разработок, расположенных в открытом доступе в репозитории учреждения образования.

Использование представленного ЭУМК будет обеспечивать качественное методическое сопровождение учебного процесса, а также эффективную организацию самостоятельной работы студентов.

Считаю использование представленного на рецензирование электронного учебно-методического комплекса по учебной дисциплине «Инженерная

графика» для специальности 6-05-0714-02 «Технология машиностроения, металлорежущие станки и инструменты» (специализация – Технология машиностроения) целесообразным и эффективным.

Рецензия рассмотрена на заседании кафедры инженерной графики машиностроительного профиля Белорусского национального технического университета «29» июня 2023 года (протокол № 11).

Доцент кафедры «Инженерная графика машиностроительного профиля» Белорусского национального технического университета



В.А. Коваль