

- Вестник БрГТУ. – 2006. – № 4(40). – С. 31–35.
- Пантелеенко, Ф.И. Исследование структуры покрытий на основе оксидной керамики с включениями твердой смазки / Ф.И. Пантелеенко, В.А. Оковитый, Т.Л. Талако, О.Г. Девойно // Наука и техника. – 2013. – № 5. – С. 15–21.
 - Saral, U. Thermal cycle properties of plasma sprayed YSZ/Al₂O₃ thermal barrier coatings / U. Saral, N.Toplan // Surface engineering. – 2009. – V. 25. – № 7. – P. 541–547.
 - Погребняк, А.Д. Физико-механические свойства керамических и металлокерамических покрытий, нанесенных плазменно-детонационным способом / А.Д. Погребняк, М.В. Ильяшенко, С.Н. Бартушка // Физическая инженерия поверхности. – 2006. – Т. 4. – № 1–2. – С. 48–72.
 - Абраимов, Н.В. Высокотемпературные материалы и покрытия для газовых турбин / Н.В. Абраимов. – Москва : Машиностроение, 1993. – 334 с.
 - Chraska, P. Alumina-base plasma-sprayed materials/ Part I: Phase stability of alumina and alumina-chromia / P. Chraska, J. Dubsky, K. Neufuss, J. Pisacka // Journal of thermal spray technology. – 1997. – V. 6(3). – P. 320–328.
 - Chmielewski, M. Processing, microstructure and mechanical properties of Al₂O₃-Cr nanocomposites / M. Chmielewski, K. Pietrzak // Journal of the European Ceramic Society. – 2007. – Т. 27. – №. 2. – P. 1273–1279.
 - Li, W. Investigation on die wear behavior during compaction of aluminum matrix composite / W. Li, S.J. Park, P. Suri, A. Antonyraj, R.M. German // Powder metallurgy. – 2011. – V. 54. – № 3. – P. 202–208.
 - Portu, G. Wear behaviour Al₂O₃-Mo and Al₂O₃-Ni composites / G. de Portu, G. Stefano, M. Cesare // Wear. – 2007. – V. 262. – P. 1346–1352.
 - Hyun-Ki, Kang Microstructure and electrical conductivity of high volume Al₂O₃ reinforced copper matrix composites produced by plasma spray / Hyun-Ki Kang // Surface and coatings technology. – 2005. – V. 190. – P. 448–452.
 - Самсонов, Г.В. Тугоплавкие покрытия / Г.В. Самсонов, А.П. Элик. – 2-е изд. пер. и доп. – Москва : Металлургия, 1973. – 400 с.
 - Aluminum borate ceramics and process for producing same : pat. 5183785 / M.J. Readey – Publ. date 09.01.1993.
 - Electrofusion method of producing boron aluminum oxide refractory : pat. 4226629 / H. Tabuchi, T. Itoh. – Publ. date 24.06.1980.
 - Misirlı, Z. Effect of B₂O₃ addition on the sintering of α-Al₂O₃ / Z. Misirlı, H. Erkalfa, O.T. Özkan // Ceramic sinter national. – 1996. – Т. 22. – №. 1. – P. 33–37.
 - Alumina-boron fiber composite material : pat. 3384578. – Publ. date 11.09.1968.
 - Datye, A. Synthesis and characterization of aluminum oxide-boron carbide coatings by air plasma spraying / Datye A. [et al.] // Ceramics International. – 2010. – V. 36. – №. 5. – P. 1517–1522.

Материал поступил в редакцию 27.10.2017

DEVOJNO O.G., KARDAPOLOVA M.A., YATSKEVICH O.K. Structural Phase Transitions and properties of aluminum oxide powder for plasma spraying after thermal diffusion modification with alloying elements

In this article the possibility of application of thermal diffusion modification ceramic powders Al₂O₃ by molybdenum and boron for increasing physico-mechanical and operational characteristics of plasma spraying coating were shown. The influence quantity of alloying elements and technological parameter of thermal diffusion modification on properties of aluminum oxide powder were studied.

УДК 621.311.24

Алексеевский Д.Г., Прокопеня О.Н., Панкова О.О., Манаев К.В.

МАТЕМАТИЧЕСКАЯ МОДЕЛЬ ЭКСПЕРИМЕНТАЛЬНОЙ ВЕТРОЭНЕРГЕТИЧЕСКОЙ УСТАНОВКИ

Введение. Успех развития ветроэнергетики напрямую зависит от эффективности ветроэнергетических установок (ВЭУ). Одним из путей повышения эффективности ВЭУ может быть применение более совершенных алгоритмов управления ее электромеханической системой. Механизм повышения эффективности заключен в постоянном поддержании координат рабочей точки электромеханической системы ВЭУ в определенных оптимальных значениях. Причем, эти значения изменяются в зависимости от значения скорости ветрового потока.

Постановка проблемы. На кафедре «Электронные системы» Запорожской государственной инженерной академии проводятся работы по разработке алгоритмов управления ВЭУ с переменной скоростью вращения ветротурбины. Для проверки разрабатываемых алгоритмов управления с помощью физического эксперимента была изготовлена экспериментальная ветроэнергетическая установка малой мощности. Для отладки алгоритмов на стадии математического моделирования возникла необходимость в математическом описании экспериментальной установки как объекта управления, причем для реализации оптимальных прогнозных алгоритмов управления ВЭУ необходимо использование быстродействующей математиче-

ской модели электрической части ВЭУ. Использование распространенных на сегодня моделей, реализующих схемотехнический подход, затруднительно из-за их неспособности обеспечить необходимое быстродействие. Одним из решений проблемы является описание процессов в усредненных значениях переменных.

Цель статьи. Таким образом, целью данной работы является разработка математической модели экспериментальной ветроэнергетической установки для усредненных значений переменных.

Анализ современного состояния проблемы. Математическому описанию аэромеханической и электромеханической части ВЭУ за последнее время посвящено большое количество публикаций [1]. Проблематика данной работы касается преобразовательной части электромеханической системы ВЭУ, в частности математическому описанию работы полупроводниковых преобразователей в усредненных переменных. Эти вопросы рассматривались, например, в работах [2–4]. Суть данного подхода заключается в формировании системы дифференциальных уравнений не для мгновенных значений электрических величин, а для средних значений за период работы полупроводникового ключа преобразователя. Данное представление значи-

Алексеевский Дмитрий Геннадиевич, к.т.н., доцент кафедры электронных систем Запорожской государственной инженерной академии.

Панкова Ольга Олеговна, аспирант кафедры электронных систем Запорожской государственной инженерной академии.

Манаев Кирилл Вячеславович, студент кафедры электронных систем Запорожской государственной инженерной академии.

Украина, ЗГИА, 69006, г. Запорожье, пр. Соборный, 226

Прокопеня Олег Николаевич, к.т.н., доцент, заведующий кафедрой автоматизации технологических процессов и производств Брестского государственного технического университета.

Беларусь, БрГТУ, 224017, г. Брест, ул. Московская, 267.

тельно сокращает количество итераций при реализации численного алгоритма решения системы дифференциальных уравнений, описывающих процессы в электромеханической системе ВЭУ.

Материалы и результаты исследования. Функциональная схема объекта управления представлена на рисунке 1. Электромеханическая система ВЭУ включает в себя: ветротурбину, генератор постоянного тока, импульсный преобразователь постоянного напряжения (ИППН) повышающего типа (в качестве регулятора тока генератора) и аккумуляторную батарею (в качестве нагрузки). В данном рассмотрении принято допущение об идеальности генератора постоянного тока с точки зрения поля возбуждения и процессов в коллекторе.

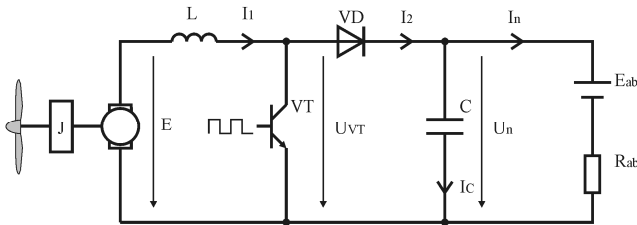


Рисунок 1 – Функциональная схема электромеханической системы экспериментальной ВЭУ

Напряжение на выходе ИППН – U_n определяется зарядом выходного конденсатора и описывается выражением:

$$U_n(t) = \frac{1}{C} \int_0^t I_C(\tau) dt, \quad (1)$$

где C – емкость выходного конденсатора;

I_C – ток конденсатора;

τ – параметр интегрирования.

В рассматриваемой модели ток нагрузки (ток аккумуляторной батареи) – I_n определяется из выражения:

$$I_n(t) = \frac{U_n(t) - E_{ab}}{R_{ab}}, \quad (2)$$

где E_{ab} – напряжение холостого хода аккумулятора;

R_{ab} – внутреннее сопротивление аккумуляторной батареи.

Значение тока через диод – I_2 может быть определено через ток якорной цепи – I_1 с учетом коэффициента заполнения открытого состояния диода – γ_{VD} :

$$I_2(t) = \gamma_{VD}(t) \cdot I_1(t). \quad (3)$$

Ток якорной цепи определяется с помощью следующего выражения:

$$I_1(t) = \frac{1}{L} \int_0^t U_L(\tau) dt, \quad (4)$$

где L – значение входной индуктивности;

U_L – напряжение на индуктивности.

Усредненное напряжение на транзисторном ключе определяется напряжением на выходном конденсаторе с учетом коэффициента заполнения открытого состояния диода и падений напряжений на ключевых элементах схемы:

$$U_{VT}(t) = \gamma_{VD}(t) \cdot U_n(t) + U_{onVD} \cdot \gamma_{VD}(t) + R_{onVD} \cdot I_2(t) + U_{onVT} \cdot \gamma_{VT}(t) + R_{onVT} \cdot I_1(t) \cdot \gamma_{VT}(t), \quad (5)$$

где U_{onVD} – прямое напряжение диода;

U_{onVT} – прямое напряжение ключевого транзистора;

R_{onVD} – прямое сопротивление диода;

R_{onVT} – прямое сопротивление ключевого транзистора.

Коэффициент заполнения открытого состояния диода, в режиме непрерывного тока, определяется с помощью следующего выражения:

$$\gamma_{VD}(t) = 1 - \gamma_{VT}(t). \quad (6)$$

Напряжение на индуктивности определяется по закону Кирхгофа с учетом активных потерь:

$$U_L(t) = E_g(t) - U_{VT}(t) - R_L \cdot I_1, \quad (7)$$

где R_L – эквивалентное сопротивление, учитывающее активные потери в цепи с индуктивностью (включает в себя сопротивление активных потерь во входной индуктивности и генераторе),

E_g – ЭДС генератора.

Ток выходного конденсатора определяется по закону Кирхгофа:

$$I_C(t) = I_2(t) - I_n(t). \quad (8)$$

Электромагнитный момент генератора определяется следующим выражением:

$$M_g = I_1 \cdot C_M, \quad (9)$$

где C_M – коэффициент пропорциональности между моментом генератора и током якорной цепи, зависящий от конструкции генератора при допущении о постоянном поле возбуждения.

Момент торможения, создаваемый генератором через механический мультипликатор, определяется следующим уравнением:

$$M_T = M_g \cdot K_{mul}, \quad (10)$$

где K_{mul} – коэффициент преобразования механического мультипликатора.

Угловая частота вращения ветротурбины определяется путем решения уравнения движения аэромеханической подсистемы:

$$J \frac{d\omega_{WT}}{dt} = M_{WT} - M_T, \quad (11)$$

где J – приведенный к валу ветротурбины момент инерции вращающихся масс;

M_{WT} – момент на валу ветротурбины.

Механическая характеристика ветротурбины описывается следующим выражением с использованием [1]:

$$M_{WT} = \frac{\rho \cdot S_{WT} \cdot V^3 \cdot C_p}{2 \cdot \omega_{WT}}, \quad (12)$$

где V – скорость ветрового потока на высоте гондолы;

ρ – плотность воздуха;

S_{WT} – площадь, ометаемая ветротурбиной;

C_p – коэффициент преобразования мощности ветротурбины.

Коэффициент C_p определяется как функция быстроходности ветротурбины:

$$C_p(Z) = \begin{cases} C_p^{\max} \cdot \left(\frac{Z}{Z^{opt}}\right)^{a_1} \cdot \left[-2 \cdot \left(\frac{Z}{Z^{opt}}\right)^{a_2} + 3\right] & \text{при } 0 < Z \leq Z^{opt} \\ C_p^{\max} - \frac{C_p^{\max}}{(Z^{xx} - Z^{opt})^{a_3}} \cdot (Z - Z^{opt})^{a_4} & \text{при } Z^{opt} < Z \leq Z^{xx} \\ C_p^{\max} - \frac{C_p^{\max}}{(Z^{xx} - Z^{opt})^{a_3}} \cdot (Z - Z^{opt})^{a_5} & \text{при } Z^{xx} < Z \leq \infty \end{cases} \quad (13)$$

где Z – быстроходность ветротурбины;

Z^{opt} , Z^{xx} – оптимальная быстроходность и быстроходность холостого хода, соответственно;

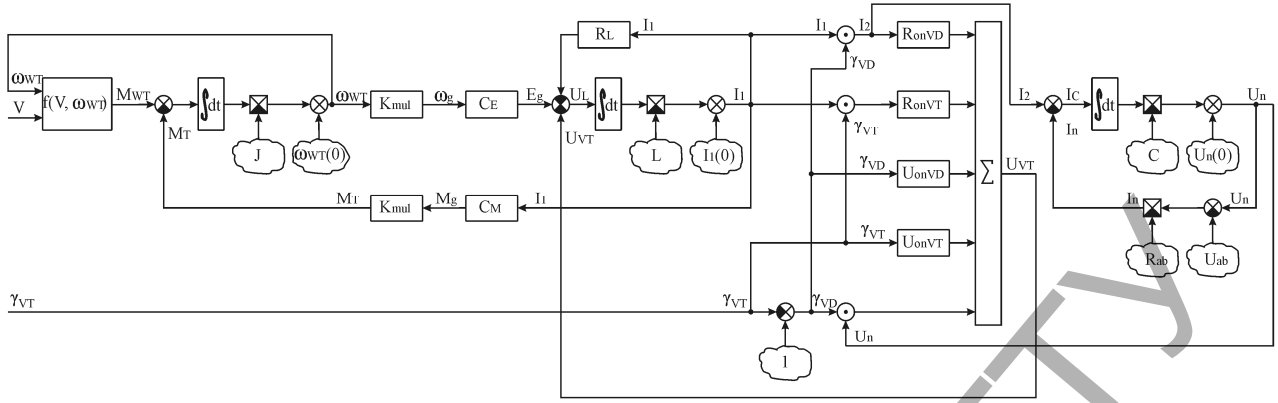


Рисунок 2 – Визуальная математическая модель объекта управления

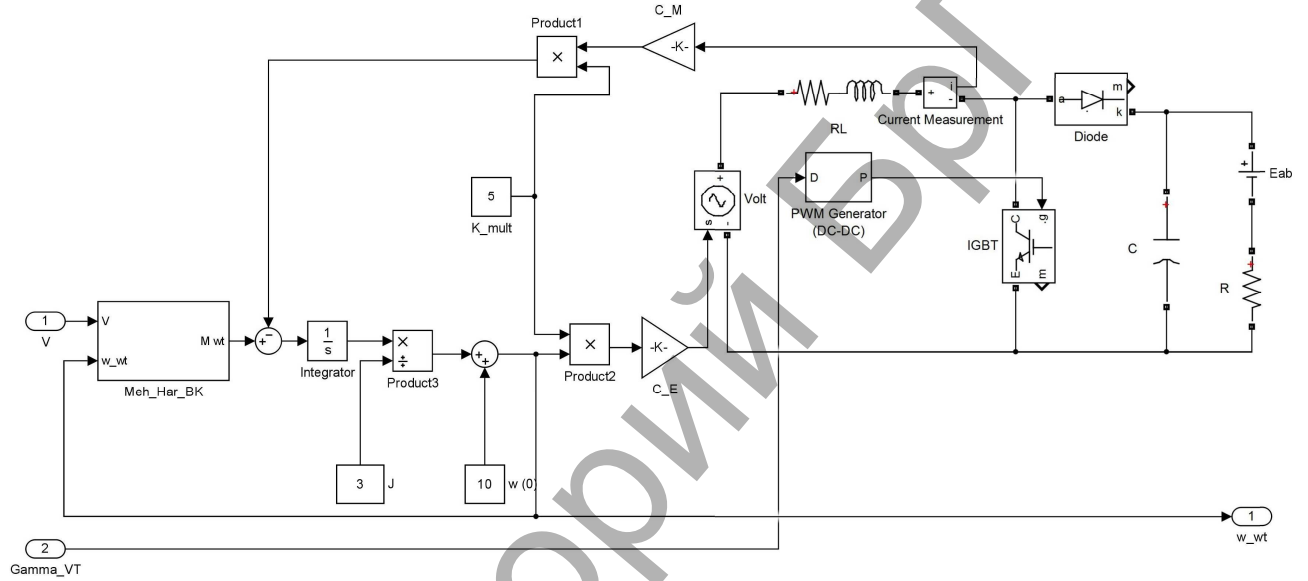


Рисунок 3 – Реализация модели объекта управления на базе схематического описания ИППН

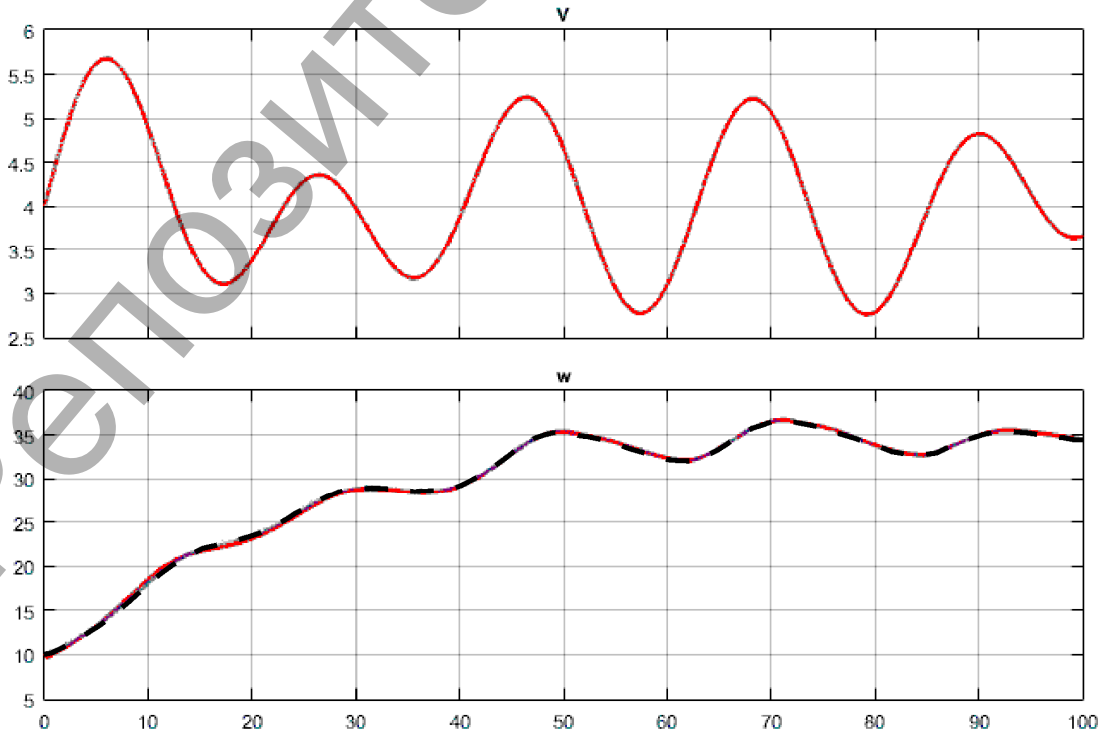


Рисунок 4 – Результаты моделирования по двум альтернативным моделям

$a_1 \dots a_6$ – коэффициенты аппроксимации характеристики $C_p(Z)$;

C_p^{\max} – максимальное значение коэффициента преобразования мощности ветротурбины.

Угловая частота вращения генератора определяется следующим уравнением:

$$\omega_g = \omega_{WT} \cdot K_{mul} \quad (14)$$

ЭДС генератора определяется через угловую скорость:

$$E_g = \omega_g \cdot C_E, \quad (15)$$

где C_E – коэффициент пропорциональности между угловой скоростью и ЭДС генератора, зависящий от конструкции генератора при допущении о постоянном поле возбуждения.

На основе приведенных выше выражений была разработана визуальная математическая модель объекта управления (рисунок 2).

Для проверки адекватности разработанной модели электромеханической системы ВЭУ было проведено сравнение ее работы с работой модели, где полупроводниковый преобразователь реализован схематически. Схематическая реализация модели в среде MATLAB приведена на рисунке 3.

Результаты моделирования по двум альтернативным моделям при переменном значении ветрового потока V приведены на рисунке 4. Графики угловой скорости модели в усредненных величинах

(сплошная линия) и схематической модели (пунктирная линия) практически совпадают, что подтверждает адекватность предложенного подхода к построению визуальной модели.

Заключение

1. Сопоставление результатов моделирования на схематическом уровне и на структурном показывают высокую степень адекватности предложенной модели.
2. Реализация предложенной модели объекта управления позволяет значительно сократить время моделирования.

СПИСОК ЦИТИРОВАННЫХ ИСТОЧНИКОВ

1. Кривцов, В.С. Неисчерпаемая энергия: учебник – Кн. 1: Ветроэлектрогенераторы / В.С. Кривцов, А.М. Олейников, А.И. Яковлев. – Харьков: Нац. аэрокосм. ун-т «Харьк. авиац. ин-т», Севастополь: Севаст. нац. тех. ун-т, 2003. – 400 с.
2. Белов, Г.А. Динамика импульсных преобразователей / А.Г. Белов. – Чебоксары: Издательство Чувашского университета, 2001. – 528 с.
3. Белов, Г. Структурные динамические модели и частотный метод синтеза двухконтурных систем управления импульсными преобразователями / Г. Белов, А. Серебрянников, А. Павлова // Силовая электроника. – 2008. – № 3. – С. 98–106.
4. Четти, П. Проектирование ключевых источников электропитания / П. Четти – Москва: Энергоатомиздат, 1990. – 240 с.

Материал поступил в редакцию 30.11.2017

ALEKSEVSKIY D.G., PROKOPENIA O.N., PANKOVA O.O., MANAEV K.V. Experimental assembly for research of electromechanical process in electromechanical systems of wind turbines

The article considers the experimental wind power system for controlling of optimal algorithm working capacity of electromechanical systems of wind turbines and its mathematical model. The peculiarity of this model is that presentation of the variable electric values by way of mean values. This approach to constructing the model, in contrast to the schematic approach, allows to significantly increasing the computational speed necessary for the implementation of optimal algorithms for predicting the control of a wind turbine. The article also presents the results of comparative mathematical modeling using the developed and schematic models.

УДК 621.785

Босяков М.Н., Саханько С.А., Наранович О.И., Нерода М.В.

ИССЛЕДОВАНИЕ ВЛИЯНИЯ КОНЦЕНТРАЦИИ ЛЕГИРУЮЩИХ ЭЛЕМЕНТОВ И ТЕМПЕРАТУРЫ В ПРОЦЕССЕ ИОННО-ПЛАЗМЕННОГО АЗОТИРОВАНИЯ НА ПРИРОСТ ТВЕРДОСТИ СТАЛЕЙ 4Х5МФС, Р6М5 И 13Х

Введение. В настоящее время в технологии азотирования существует ряд факторов управления процессом азотирования, изменение которых дает возможность регулировать структурное состояние азотированного слоя, а следовательно, и эксплуатационные свойства деталей машин. Среди этих факторов можно выделить: температуру и время азотирования, состав насыщающей среды как на стадии разогрева, так и на стадии выдержки, степень диссоциации аммиака при газовом азотировании (или процентное содержание азота в смеси), состав азотируемой стали и др. Однако эти факторы управления позволяют воздействовать на структуру и свойства азотированного слоя только в процессе азотирования.

Между тем, на структуру и свойства азотированного слоя существенное влияние оказывает исходное структурное состояние стали до

азотирования [1–5]. При существующей технологии азотирования предварительная термообработка (ПТО) перед азотированием рассматривается только как способ получения заданных механических свойств сердцевинны азотированных деталей, уменьшения их коробления и улучшения обрабатываемости резаньем. Зависимость структуры и свойств азотированного слоя от режимов ПТО не учитывается.

В этой связи для повышения эффективности процесса азотирования важно установление зависимостей структуры и свойств упрочненного слоя от режимов ПТО. Представляется актуальным оценить потенциал ПТО как фактора управления структурой и свойствами азотированного слоя, что должно существенным образом расширить технологические возможности процесса азотирования.

Босяков Михаил Никифорович, кандидат физико-математических наук, доцент, научный сотрудник Физико-технического института НАН РБ.

Беларусь, 220141, г. Минск, ул. Купревича, 10.

Саханько Сергей Александрович, магистр технических наук, преподаватель кафедры технологии машиностроения инженерного факультета Барановичского государственного университета.

Наранович Оксана Ивановна, кандидат физико-математических наук, доцент, декан инженерного факультета Барановичского государственного университета.

Нерода Михаил Владимирович, кандидат технических наук, доцент, заведующий кафедрой технологии машиностроения инженерного факультета Барановичского государственного университета.

Беларусь, БарГУ, 225404, Брестская обл-ть, г. Барановичи, ул. Войкова, 21.