

ОПИСАНИЕ ПОЛЕЗНОЙ МОДЕЛИ К ПАТЕНТУ

(12)

РЕСПУБЛИКА БЕЛАРУСЬ



НАЦИОНАЛЬНЫЙ ЦЕНТР
ИНТЕЛЛЕКТУАЛЬНОЙ
СОБСТВЕННОСТИ

(19) ВУ (11) 13217

(13) U

(46) 2023.06.30

(51) МПК

G 01F 23/00 (2006.01)

(54)

УСТРОЙСТВО ДЛЯ ИЗМЕРЕНИЯ УРОВНЯ ВОДЫ

(21) Номер заявки: u 20220312

(22) 2022.12.30

(71) Заявитель: Учреждение образования
"Брестский государственный тех-
нический университет" (ВУ)

(72) Авторы: Волчек Александр Александрович; Таратенкова Майя Александровна; Шпока Дарья Александровна; Дмухайло Евгений Иванович (ВУ)

(73) Патентообладатель: Учреждение образования "Брестский государственный технический университет" (ВУ)

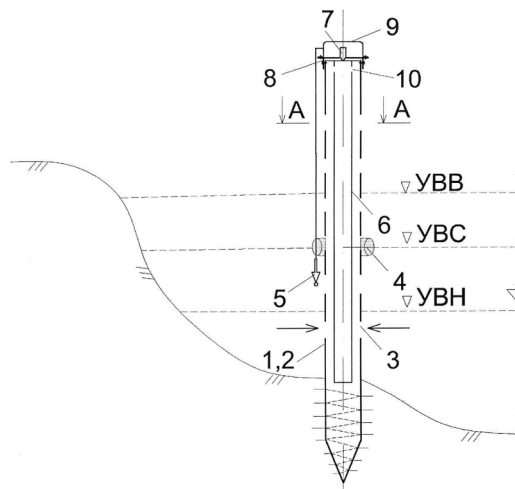
(57)

Устройство для измерения уровня воды, включающее погружаемый в грунт футляр с поплавком, отличающееся тем, что футляр выполнен в виде винтовой трубчатой сваи с отверстиями в стенке по всей длине, при этом внутри винтовой трубчатой сваи смонтирована аксиально с зазором погружная труба, оборудованная сверху ультразвуковым датчиком уровня воды, а сверху винтовой трубчатой сваи установлен опорный фланец с колпаком с блоком электропитания и электроники, причем аксиально стенке винтовой трубчатой сваи установлен кольцевой поплавок, выполненный в виде тора, с прикрепленными к нему погружными датчиками растворенного кислорода и температуры.

(56)

1. SU 13883, 1930.

2. SU 5741, 1928.



Фиг. 1

BY 13217 U 2023.06.30

Полезная модель относится к устройствам водомерных постов различных конструкций, устанавливаемым в акватории водоемов и водотоков, включающим водомерные рейки с делениями для отсчета уровней воды. Может быть использована для измерения уровней низких, средних и высоких вод, а также содержания растворенного кислорода и температуры воды.

Известно устройство для отсчета горизонта воды на водомерных постах, состоящее из водомерной рейки с прикрепленной к ней прозрачной трубкой с поплавком для гашения колебаний уровней воды [1].

Недостатками этого устройства являются невысокая точность визуального отсчета уровней воды и отсутствие дистанционных средств измерения.

Наиболее близкой по технической сущности и достигаемому результату является водомерная рейка с поплавком и приспособлением для указания наибольшего и наименьшего уровней воды, включающая погруженный в грунт футляр с поплавком, рейку с прикрепленными сверху и снизу планками, между которыми направлены тяжи, и делениями на ее поверхности для отсчета уровней воды в водоеме, и планки, служащие указателями максимумов [2].

Недостатками этого устройства также является трудоемкость снятия показаний уровней воды, в особенности на водоемах и водотоках с большой скоростью течения и волнообразованием. В прототипе отсутствуют дистанционные средства измерения и средства повышения функциональных возможностей работы с целью одновременного измерения температуры и растворенного кислорода.

Задача, на решение которой направлена настоящая полезная модель, заключается в повышении эффективности использования устройства за счет применения беспроводного дистанционного ультразвукового датчика, который в режиме реального времени с высокой точностью выполняет измерения уровней воды, содержания растворенного кислорода и температуры в створе водомерного поста.

Поставленная задача решается тем, что в устройстве для измерения уровня воды, включающем погружаемый в грунт футляр с поплавком, футляр выполнен в виде винтовой трубчатой сваи с отверстиями в стенке по всей длине, при этом внутри винтовой трубчатой сваи монтирована аксиально с зазором погружная труба, оборудованная сверху ультразвуковым датчиком уровня воды, а сверху винтовой трубчатой сваи установлен опорный фланец с колпаком с блоком электропитания и электроники, причем аксиально стенке винтовой трубчатой сваи установлен кольцевой поплавок, выполненный в виде тора, с прикрепленными к нему погружными датчиками растворенного кислорода и температуры.

По сравнению с прототипом заявляемое устройство имеет следующие отличительные признаки:

- 1) футляр выполнен в виде винтовой трубчатой сваи с отверстиями в стенке по всей длине;
- 2) внутри винтовой трубчатой сваи монтирована аксиально с зазором погружная труба;
- 3) погружная труба сверху оборудована ультразвуковым датчиком уровня воды;
- 4) сверху винтовой трубчатой сваи установлен опорный фланец с колпаком с блоком электропитания и электроники;
- 5) аксиально стенке винтовой трубчатой сваи установлен кольцевой поплавок, выполненный в виде тора;
- 6) к поплавку прикреплены погружные датчики растворенного кислорода и температуры.

Таким образом, заявляемое устройство обладает новизной, существенными отличиями и работоспособностью, что позволяет квалифицировать его как полезную модель. Авторам подобные технические решения неизвестны.

ВУ 13217 U 2023.06.30

Предлагаемая полезная модель поясняется фигурами, где на фиг. 1 изображен разрез устройства для измерения уровня воды, а на фиг. 2 - разрез по сечению А-А.

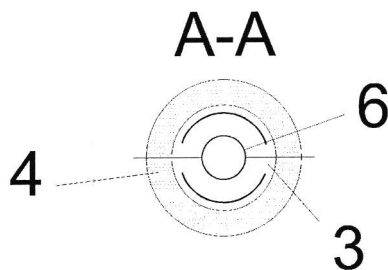
Обозначения: 1 - футляр; 2 - винтовая трубчатая свая; 3 - отверстия; 4 - кольцевой поплавок; 5 - датчики растворенного кислорода и температуры; 6 - погружная труба; 7 - ультразвуковой датчик уровня воды; 8 - опорный фланец; 9 - колпак с блоком электропитания и электроники; 10 - отверстие для воздуха; УВВ - уровень высоких вод; УВС - уровень средних вод; УВН - уровень низких вод.

Устройство для измерения уровня воды содержит футляр 1, который выполнен в виде винтовой трубчатой сваи 2 с отверстиями 3, которые расположены в стенке по всей длине. В винтовой трубчатой свае 2 аксиально с зазором расположена погружная труба 6. Верхняя часть погружной трубы 6 снабжена отверстием 10 для воздуха. Беспроводной дистанционный ультразвуковой датчик 7 уровня воды закреплен на опорном фланце 8 и осуществляет съем и передачу данных отсчета уровней воды посредством управления блока электропитания и электроники под колпаком 9. Датчики 5 растворенного кислорода и температуры, установлены на кольцевом поплавке 4, который выполнен в виде тора и установлен аксиально стенке винтовой трубчатой сваи 2.

Устройство работает следующим образом.

При установке в русле водотока или водоема футляра 1, выполненного в виде винтовой трубчатой сваи 2 с отверстиями 3, расположенными аксиально погружной трубе 6, в полости устройства для измерения уровня воды, как в сообщающихся сосудах, устанавливаются уровни воды, соответствующие уровням воды в реке. При изменении уровня воды в погружной трубе 6 накапливается воздух, который выходит через отверстие 10 для воздуха, расположенное в верхней части погружной трубы 6. Ультразвуковым датчиком 7 уровня воды, закрепленным на опорном фланце 8, осуществляется съем и передача данных отсчета уровней воды посредством управления блока электропитания и электроники под колпаком 9. Одновременно могут передаваться данные по содержанию растворенного кислорода и температуре, определяемые с помощью датчиков 5 растворенного кислорода и температуры, установленных на кольцевом поплавке 4. Это обеспечивает на определенной глубине погружения датчиков 5 растворенного кислорода и температуры снятие показаний содержания растворенного кислорода и температуры воды.

Таким образом, благодаря оснащению устройства для измерения уровней воды современными высокоточными средствами измерений и их своевременной передачи пользователю реализуется возможность осуществить оперативный экомониторинг водоемов и водотоков в режиме сотовой связи GSM, что важно для прогнозирования наводнений и заморов рыбы.



Фиг. 2