


Учреждение образования
«Брестский государственный технический университет»
Факультет инженерных систем и экологии
Кафедра теплогазоснабжения и вентиляции

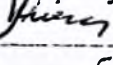
СОГЛАСОВАНО

Заведующий кафедрой

 В.Г.Новосельцев
«28» декабря 2022 г.

СОГЛАСОВАНО

Декан факультета

 О.И.Мешник
«28» декабря 2022 г.

ЭЛЕКТРОННЫЙ УЧЕБНО-МЕТОДИЧЕСКИЙ КОМПЛЕКС
ПО УЧЕБНОЙ ДИСЦИПЛИНЕ
«ЭНЕРГОСБЕРЕЖЕНИЕ И ЭНЕРГЕТИЧЕСКИЙ МЕНЕДЖМЕНТ»

для специальности

1-53 01 01 Автоматизация технологических процессов и производств

Составитель: Ключева Елена Владимировна, старший преподаватель кафедры
теплогазоснабжения и вентиляции

Рассмотрено и утверждено на заседании Научно-методического совета
БрГТУ протокол № 3 от 29.12.2022.

рес. и УМК 22/23-94

ПЕРЕЧЕНЬ МАТЕРИАЛОВ В КОМПЛЕКСЕ

Электронный учебно-методический комплекс содержит:

1. Теоретический раздел

Тема 1. Предмет, задачи и методология курса «Энергосбережение и энергетический менеджмент». Энергия. Энергоресурсы. Энергосбережение

Тема 2. Топливо-энергетические ресурсы

Тема 3. Виды, способы получения, преобразования и использования энергии

Тема 4. Нетрадиционные источники энергии

Тема 5. Транспортирование тепловой и электрической энергии

Тема 6. Энергосбережение в зданиях и сооружениях

Тема 7. Учет и регулирование потребления энергоресурсов

Тема 8. Основы энергетического аудита и менеджмента

2. Практический раздел

2.1 Материалы для практических занятий по дисциплине «Энергосбережение и энергетический менеджмент»

3. Раздел контроля знаний

3.1 Вопросы к зачету

4. Вспомогательный раздел

4.1 Учебная программа дисциплины «Энергосбережение и энергетический менеджмент»

ПОЯСНИТЕЛЬНАЯ ЗАПИСКА

Актуальность изучения дисциплины

Дисциплина «Энергосбережение и энергетический менеджмент» является специальной дисциплиной для студентов специальности 1-53 01 01 Автоматизация технологических процессов и производств.

Цель преподавания учебной дисциплины: формирование у будущего специалиста правильного подхода к постановке и решению проблем эффективного использования топливно-энергетических ресурсов (ТЭР) на основе мирового опыта и государственной политики в области энергосбережения.

Цели ЭУМК:

- обеспечение качественного методического сопровождения процесса обучения;
- обеспечение открытости и доступности образовательных ресурсов путем размещения ЭУМК в локальной сети университета;
- организация эффективной самостоятельной работы студентов.

Структура электронного учебно-методического комплекса по дисциплине «Энергосбережение и энергетический менеджмент»:

Теоретический раздел ЭУМК содержит материалы для теоретического изучения учебной дисциплины и представлен конспектом лекций.

Практический раздел ЭУМК содержит материалы для проведения лабораторных учебных занятий в виде лабораторного практикума.

Раздел контроля знаний ЭУМК содержит материалы для зачета (перечень вопросов), позволяющие определить соответствие результатов учебной деятельности обучающихся требованиям образовательных стандартов высшего образования и учебно-программной документации образовательных программ высшего образования.

Вспомогательный раздел включает учебные программы учреждения высшего образования по учебной дисциплине «Энергосбережение и энергетический менеджмент», список основной и дополнительной литературы.

Рекомендации по организации работы с ЭУМК:

– лекции проводятся с использованием персонального компьютера и мультимедийного проектора;

- при подготовке к зачету, выполнению практических работ студенты могут использовать конспект лекций, техническую основную и вспомогательную литературу;

- практические занятия проводятся с использованием, представленных в УМК, методических материалов;

- зачет проводится в письменном виде, вопросы для зачета приведены в разделе контроля знаний.

1. ТЕОРЕТИЧЕСКИЙ РАЗДЕЛ

ТЕМА 1. Предмет, задачи и методология курса «Энергосбережение и энергетический менеджмент». Энергия. Энергоресурсы. Энергосбережение

1. Основные понятия и определения. Энергетика, энергосбережение и энергетические ресурсы.

2. Значение энергетики и энергосбережения в развитии современного общества.

3. Эффективность использования и потребления энергии в различных странах мира и Республике Беларусь.

4. Государственная политика в области энергосбережения.

5. Республиканские программы по энергосбережению.

1. Основные понятия и определения. Энергетика, энергосбережение и энергетические ресурсы

Ниже приведены термины и определения понятий в области энергосбережения в соответствии СТБ 1770 – 2007 «Энергосбережение. Основные термины и определения».

Термины, установленные настоящим стандартом, обязательны для применения в технических нормативных правовых актах всех видов, а также в научно-технической и специальной литературе.

Энергия (греч. – действие, деятельность) – общая количественная мера различных форм движения материи. В приложении к рассматриваемой дисциплине энергия – это способность тела или системы тел совершать работу.

К основным видам энергии, объясненным и признаваемым современной наукой, относятся: (*перечислить виды энергии*)

– **механическая** – энергия механического движения и взаимодействия тел системы или их частей. Механическая энергия равна сумме кинетической и потенциальной энергии механической системы (рис. 1.1);

– **тепловая** – вид энергии, который может переходить в другой: энергия движения в тепловую, и наоборот; тепловая энергия в световую и электрическую, и наоборот; причем все формы энергии эквивалентны друг другу в работе; **Тепловая энергия (тепло, теплота)** – энергия хаотического движения микрочастиц.

– **химическая** – энергия, выделяющаяся при химическом взаимодействии атомов и молекул. Энергия, выделяемая или поглощаемая при химической реакции;

– **электрическая** – энергия выделяемая электронами при движении проводника в электромагнитном поле;

– **электромагнитная** – энергия электромагнитного поля, состоящая из энергий электрического и магнитного полей (по ГОСТ 19880-74);

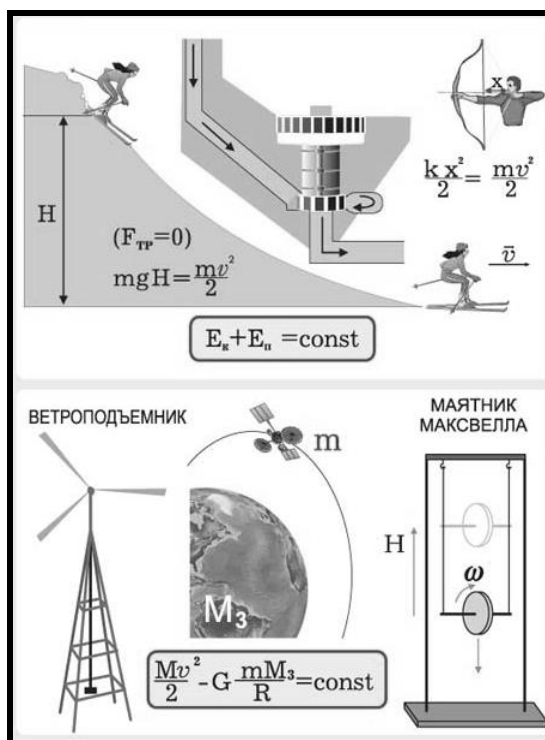


Рис. 1.1. Закон сохранения полной системы механической энергии

– **гравитационная** – потенциальная энергия тел (частиц), обусловленная их взаимным тяготением. Для двух тел абсолютное ее значение пропорционально произведению масс этих тел и обратно пропорционально квадрату расстояний между ними.

$$F = \gamma \cdot P_1 \cdot p_2 / r^2 \quad (1.1)$$

За нуль гравитационной энергии принято считать ее значение для тел, удаленных друг от друга на бесконечно большое расстояние, т. е. для тел, между которыми нет гравитационного взаимодействия. При сближении тел силы тяготения совершают работу за счет потенциальной энергии тяготения, то есть гравитационной энергии. Отсюда для любой системы тел, находящихся на конечных расстояниях, гравитационная энергия отрицательна. Для изолированной системы тел гравитационная энергия является энергией связи.

– **ядерная** – атомная энергия, внутренняя энергия атомного ядра, выделяющаяся при ядерных реакциях. Энергия, которую необходимо затратить для расщепления ядра на составляющие его нуклоны, называется энергией связи ядра. Взаимосвязь между массой физического тела и заключенной в ней энергией определена выдающимся ученым Альбертом Эйнштейном:

$$E = mC^2 \quad (1.2)$$

– **солнечная** – энергия, выделяющаяся при преобразовании солнечного излучения в тепловую и электрическую энергию;

– **ветра** – энергия преобразования кинетической энергии воздушных масс в атмосфере в электрическую. Энергию ветра относят к возобновляемым видам энергии, так как она является следствием деятельности солнца;

– **энергия воды** – энергия преобразования кинетической энергии воды в электрическую и др. Энергия с давней традицией, используемая для современного, чистого производства электроэнергии. Сила воды относится к древнейшим источникам энергии человечества. Силу воды использовали для работы мельниц, пил и насосов.

Энергосбережение – организационная, научная, практическая, информационная деятельность государственных органов, юридических и физических лиц, направленная на снижение удельного расхода энергетических ресурсов на производство единицы продукции работ или услуг в процессе добычи, переработки, транспортирования, хранения, производства, использования и утилизации без снижения качества и объемов выпускаемой продукции или оказываемых услуг, ухудшения условий работы и отдыха людей, снижения уровня промышленной и экологической безопасности производственных процессов и т. п.

Энергетические ресурсы – материальные объекты, в которых сосредоточена энергия, пригодная для практического применения человеком.

Энергетика (наука) – отрасль прикладных и теоретических знаний об энергоиспользовании: производстве, преобразовании, передаче, распределении и потреблении энергии в различных ее формах.

Энергетика (сектор экономики) – базовый сектор национальной экономики, охватывающий ее энергообеспечение: производство, экспорт-импорт, транспорт и распределение энергоресурсов.

Энергоэффективность – количественное значение индекса экономичности энергопотребления изделия, характеризующее его энергоэффективность при эксплуатации (КЭЭ).

Закон сохранения энергии – один из фундаментальных законов природы, согласно которому энергия в природе не возникает из ничего и не исчезает; она может только переходит из одной формы в другую.

Энергосбережение не следует отождествлять с банальной экономией или, что еще хуже, искать виновных среди рабочих и служащих, забывших выключить лампочку в туалете.

Энергосбережение – это процесс планомерного проведения организационно-технических мероприятий, позволяющих уменьшить потребление энергии без снижения качества и объемов выпускаемой продукции или оказываемых услуг, ухудшения условий работы и отдыха людей, снижения уровня промышленной и экологической безопасности производственных процессов и т. п. К таким мероприятиям можно отнести внедрения современных технологий и оборудования, датчиков контроля над состоянием энергосистем, оптимизации схем и режимов работы, применения эффективных методов экономического стимулирования, повышения культуры производства и пр.

Энергосбережение – это наука о поиске новых, неограниченных ресурсами Земли, источников энергии, методах учета энергии с целью контроля над ее рациональным использованием, сокращении потребности в энергоресурсах и энергоносителях в расчете на единицу конечного полезного эффекта от их применения.

К области энергосбережения относятся правовые, организационные, научные, производственные, технические и экономические акции, направленные на повышение эффективности применения топливно-энергетических ресурсов и снижение потерь на всех стадиях энергоиспользования, а также на вовлечение в хозяйственный оборот нетрадиционных и возобновляемых источников энергии.

2. Значение энергетики и энергосбережения в развитии современного общества.

Потребление энергии является одним из важнейших экономических и социальных показателей, определяющих уровень жизни людей.

Овладение источниками энергии всегда было способом выживания человечества. И сегодня ее потребление является одним из важнейших не только экономических, но и социальных показателей, во многом определяющих уровень жизни людей. Вот почему иногда говорят, что энергетика управляет миром.

Рост цен на энергоресурсы делает экономически целесообразной задачу энергосбережения. На сегодняшний день в любой отечественный продукт заложено в 3, 5, 10 раз больше энергозатрат, чем в аналогичный западноевропейский. Радикальным решением является использование нового технологического оборудования и технологических процессов с меньшим потреблением электроэнергии.

Источником всей энергии на Земле является Солнце. В процессе фотосинтеза, являющегося основой жизни многих видов растений, живая природа потребляет лишь незначительную часть (около 40 ТВт) от общего количества исходящей от Солнца энергии (около 200 000 ТВт). Больше количество солнечной энергии расходуется на согревание атмосферы Земли (50 %), освещение планеты (30 %) и осуществление процессов кругооборота веществ на Земле (20 %). Использование энергии человечеством растет в геометрической прогрессии. В 1990 году оно составило около 12 ТВт, т. е. 30 % от ее общего количества, поглощаемого в процессе фотосинтеза.

Современные энергосистемы являются неотъемлемым компонентом инфраструктуры общества, в особенности промышленно развитых стран, которые расходуют примерно 4/5 энергоносителей и в которых живет лишь 1/4 населения планеты. На страны третьего мира, где живет 3/4 населения Земли, приходится около 1/5 мирового потребления энергии.

С каждым годом все больше обостряются вопросы, связанные с дальнейшими путями развития энергетики:

1. С одной стороны, рост населения и стремление людей к повышению жизненного уровня диктуют необходимость интенсивного наращивания мощностей энергетики.

2. С другой стороны, истощение запасов горючих полезных ископаемых требует более экономичного и рационального использования энергии.

3. Не менее серьезной проблемой является негативное воздействие топливно-энергетического комплекса на состояние окружающей среды, достигшее к настоящему времени критического уровня.

Обоснованные предостережения ученых, призывы прогрессивных государственных деятелей к изменению парадигмы социально-экономического развития, осознание политиками и национальными лидерами возможных трагических последствий продолжения прежнего пути развития привели к ряду исторических событий, среди которых ключевым является Всемирная Конференция ООН по окружающей среде и развитию (Рио-де-Жанейро, 1992 г.). На пороге XXI века впервые в истории руководители и главы правительств 150 стран мира объединились для выработки ориентиров на пути к устойчивому социально-экономическому экологически безопасному развитию общества.

Понимая неизбежность экономического роста, и, следовательно, неизбежность роста потребления энергоресурсов и увеличения производства энергии, международное сообщество выработало ряд приоритетов новой энергетической политики, ориентируя дальнейшее развитие энергетики в соответствии с принципами устойчивого экологически безопасного развития:

1. Энергосбережение.
2. Энергоэффективность.
3. Экологическая безопасность.

Энергетика будущего, таким образом, в последующем своем развитии должна решить три основных задачи:

1. Экономное использование невозобновляемых энергоресурсов.
2. Эффективное использование энергии (с целью уменьшения потерь в процессе генерации, трансформации, передачи и потребления).
3. Увеличение использования возобновляемых (альтернативных) энергоресурсов и стимулирование поиска новых источников энергии.

Роль энергетики и энергоресурсов в развитии человеческого общества и уровне цивилизации

Энергетика составляет основу основ современной цивилизации. Ее история насчитывает тысячелетия, ведь человек начал потреблять энергоресурсы уже с тех пор как научился использовать в своих целях огонь.

$$1+2=3==4\dots(4a,4б,4в)\dots=3$$

На каждом этапе исторического развития: 1— усложнение хозяйственной деятельности и 2— желание повысить уровень жизни неизбежно приводило к 3— нехватке энергии, противоречию между желаемым и возможным. Для преодоления противоречия необходимо было 4— находить новые источники сил и энергии, появление которых, в свою очередь, 4а—ускоряло рост производства, 4б— науки, 4в— численности и

благополучия населения, вследствие чего вновь возникали проблемы энергообеспечения.

Процесс потребления человечеством энергии исторически протекал крайне неравномерно. Общий характер изменения интенсивности энергопотребления отражает график на рис. 1.2. Симпатность протекания процессов потребления энергии и накопления информации свидетельствует о жесткой взаимосвязи между развитием энергетики и общественным прогрессом.

Наблюдается жесткая взаимосвязь между развитием энергетики и общественным прогрессом (см. рис.1.2).

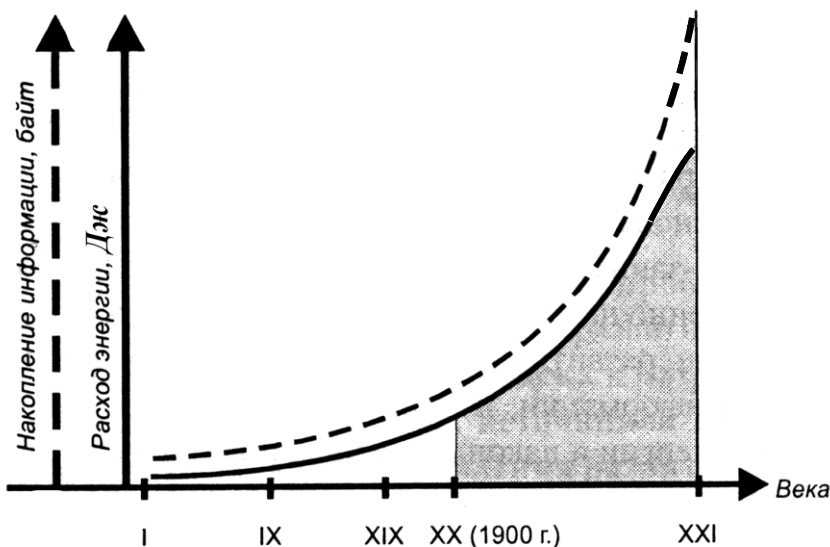


Рис. 1.2. Динамика потребления энергии и развития

В двадцатом веке мировое потребление коммерческих энергоресурсов возросло более чем в 20 раз. Причем за последние пятьдесят лет человечество израсходовало больше энергии, чем за всю предыдущую историю своего существования. Этот же период характеризуется резким ускорением мирового научно-технического и социального прогресса, существенным ростом численности населения планеты.

Учитывая, что энергия является важнейшим элементом устойчивого развития любого государства, каждое из них стремится разработать такие способы энергоснабжения, которые наилучшим образом обеспечивали бы развитие и повышение качества жизни людей, особенно в развивающихся странах, при одновременном сведении к минимуму воздействия человеческой деятельности на здоровье людей и окружающую среду. В последние 25 лет все развитые страны мира перестали наращивать потребление первичной энергии на душу населения, обеспечив достаточно высокий уровень жизни своих граждан.

Доступность энергии и внедрение новых машин, оборудования, автоматических систем управления позволили многократно повысить производительность труда и минимизировать объем физической работы. Развитие транспорта обеспечило свободу перемещения, средств связи – свободу общения и доступа к информации, жилищно-бытовых систем и коммуникаций –

высокий уровень бытового комфорта. Рост потребления энергии чрезвычайно высок, но именно поэтому достигнуты высокая продолжительность и уровень жизни, и человек значительную часть своего времени может посвятить досугу, образованию, спорту, созидательной деятельности.

Представление о том, сколько сейчас человеческое сообщество потребляет энергии, может дать следующее сравнение. Если все работоспособное население Земли будет трудиться с полным напряжением своих физических сил по 8 часов в сутки, то за год это составит не более 1 % энергии, получаемой в настоящее время за счет использования органического и ядерного топлива и энергии рек.

Роль энергетики и энергоресурсов в развитии экономики любого государства подчеркивает взаимосвязь между объемом ВВП и энергопотреблением. Между этими величинами существует сильная линейная зависимость. Однако к настоящему времени произошло значительное ослабление данной зависимости, и уровень экономического благосостояния в конкретной стране определяется уже не только объемом, но и эффективностью использования энергоресурсов.

О важной роли энергетики и энергоресурсов в развитии экономики свидетельствуют данные об удельном энергопотреблении в различных странах мира. Взаимосвязь между объемом ВВП и энергопотреблением отметил академик П.Л. Капица. На основе данных ООН и Всемирного банка он показал, что между этими величинами существует сильная линейная зависимость, и сделал вытекающий из нее с очевидностью вывод: «Если люди будут лишаться энергетических ресурсов, их материальное благосостояние будет падать».

Следует отметить, что к настоящему времени произошло значительное ослабление данной зависимости, и уровень экономического благосостояния в конкретной стране определяется уже не только объемом, но и эффективностью использования энергоресурсов.

Одним из основных факторов бурного развития промышленности и повышения уровня жизни в двадцатом веке стала электрификация. На сегодняшний день электроэнергия является самым универсальным и удобным из известных видов энергии, темпы прироста ее производства почти в полтора раза превышают темпы роста суммарного энергопотребления, электроэнергетика является одной из наиболее динамично развивающихся отраслей. Без достаточного количества электроэнергии невозможен экономический рост, и строительству новых промышленных и жилых объектов предшествует опережающее наращивание мощности электроэнергетической системы, которую многие аналитики называют самой критической инфраструктурой мира.

Удельное электропотребление в наименее развитых странах и средний показатель по странам ОЭСР различаются на два порядка (в 2000 г. – 83 и 8053 кВт·ч/чел·год соответственно), что также дает основания говорить о ярко выраженном неравенстве в области потребления энергии на региональном уровне. В Беларуси наибольшее потребление электроэнергии было зафиксировано в 1991 г. и составило 49,2 млрд. кВт·ч (4825 кВт·ч/чел·год). После распада СССР в связи с общим экономическим кризисом и спадом

производства произошло резкое снижение данного показателя до 32 млрд. кВт ·ч (3150 кВт ·ч/чел·год). В последние годы ситуация несколько стабилизировалась, и наметилась тенденция плавного роста электропотребления, достигшего в 2004 г. 34,1 млрд. кВт ·ч (3480 кВт ·ч/чел·год).

По объемам удельного потребления электроэнергии и топливно-энергетических ресурсов в целом наша республика существенно уступает индустриально развитым странам, но еще большее отставание наблюдается по эффективности их использования.

3. Эффективность использования и потребления энергии в различных странах мира и Республике Беларусь

Эффективность энергопотребления в конкретной стране обычно оценивается с помощью макроэкономического показателя «энергоемкость экономики», равного отношению суммарно потребленной энергии к объему внутреннего валового продукта (ВВП).

На рис. 1.3 представлены графики, характеризующие по данному показателю уровень эффективности энергопотребления в различных странах мира.

Сравнивая значения энергоемкости экономики в разных странах, следует учитывать несоответствие официальных курсов национальных денежных единиц паритету их реальной покупательной способности (ППС). В частности, для стран с переходной экономикой обменные курсы доллара США завышены, что обусловлено политикой стимулирования экспорта.

Энергоемкость мировой экономики на начало XXI века составила около 0,25 тонн условного топлива на 1000 \$ МВП.

В настоящее время (в начале 21 века) все страны разделились по уровню энергоэффективности, как минимум, на пять групп. Это разделение показало, что наличие в стране сырьевых, а также ресурсо- и энергоемких отраслей промышленности (металлургия, химия и др.) снижает общий уровень энергоэффективности.

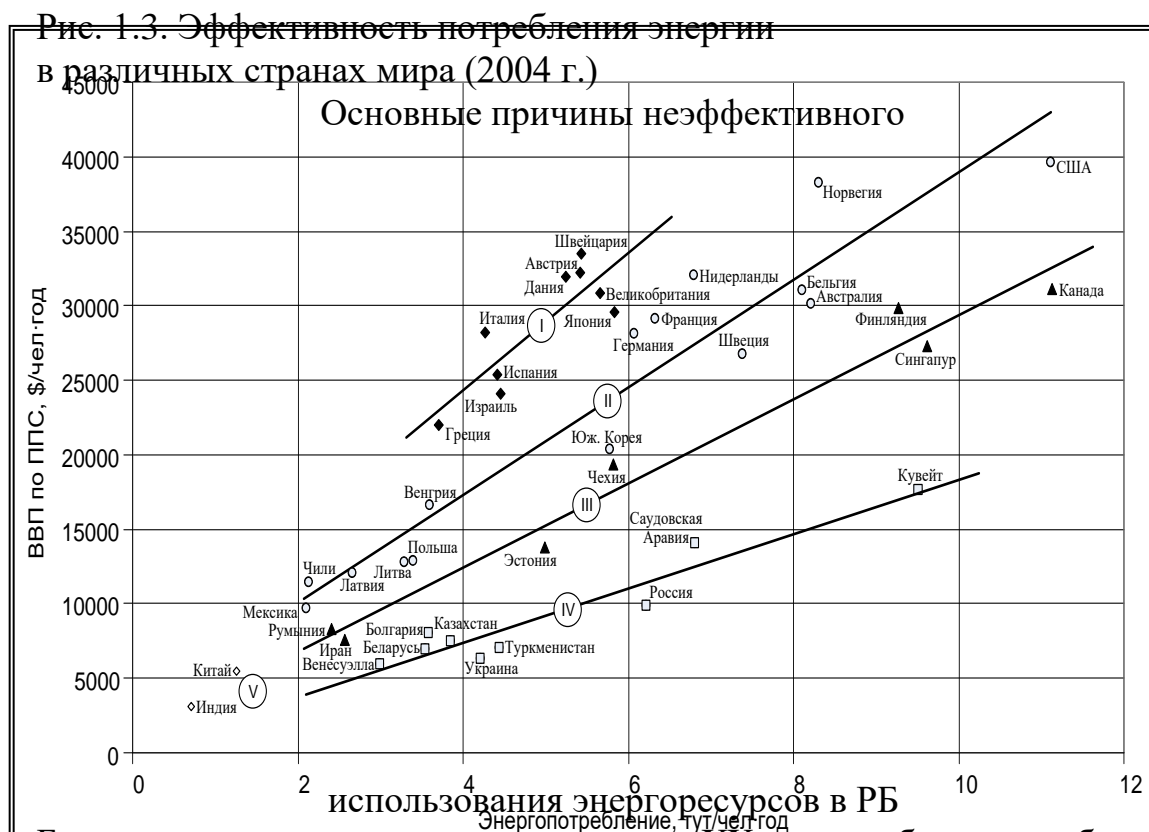
За три десятилетия потребление энергии на душу населения во всех странах существенно выросло, и одновременно произошла резкая дифференциация стран по эффективности использования энергии. Большинство развитых стран за это время увеличили не только количество потребляемой энергии, но и эффективность ее использования. Наличие в стране сырьевых, а также ресурсо- и энергоемких отраслей промышленности (металлургия, химия и др.) снижает общий уровень энергоэффективности.

Это проявляется не только на примере стран, ориентированных исключительно на производство и продажу сырья, но даже на примере высокоразвитых стран, таких, как США и Канада. При высочайшем уровне технологий они, тем не менее, уступили по эффективности использования энергии при создании ВВП странам первой группы.

Республика Беларусь по уровню энергоэффективности в настоящее время находится между III и IV группами, несмотря на то, что располагает меньшими запасами горючих ископаемых, чем некоторые страны первой группы. Поэтому повышение энергоэффективности при постепенном наращивании объемов потребления энергии является важнейшим и необходимым условием подъема экономики Беларуси и ее интеграции в мировую экономику.

Несмотря на отсутствие в РБ достаточного количества собственных горючих полезных ископаемых, энергоэффективность промышленного производства, сельского хозяйства, коммунально-бытового сектора и экономики в целом находится на крайне низком уровне.

Это связано с тем, что народное хозяйство долгое время развивалось по экстенсивному и энергоемкому пути. Увеличение объемов производства достигалось в основном за счет применения более мощной техники, роста потребления конструкционных материалов, топлива и электроэнергии. Элементы технологий, отвечающие за снижение энергопотребления и защиту окружающей среды, исключались из проектов для выполнения плановых сроков строительства в условиях недостаточного финансирования. Нормы расхода энергоресурсов разрабатывались министерствами и ведомствами без привязки к конкретным производственным условиям и обычно значительно превышали уровень реального энергопотребления. В результате на выпуск единицы продукции в республике расходуется в 2 – 4 раза больше энергетических ресурсов, чем в развитых странах.



~~Бурно развивающаяся экономика стран в XX веке требовала все больше затрат топливно-энергетических ресурсов. Добыча нефти, угля, газа с каждым годом возрастала. Эти источники казались неистощимыми. Развившийся~~

в 1973 – 1974 гг. нефтяной кризис заставил многие страны задуматься над использованием альтернативных источников энергии и экономным использованием топливно-энергетических ресурсов, что и обусловило повышение многими странами уровня самообеспечения энергоресурсами.

Однако энергетическая проблема остается актуальной и в настоящее время практически для всех стран Европы, поскольку степень обеспеченности собственными ресурсами составляет в отдельных странах Европы 40 – 50 %.

Остро она ощутима и в Республике Беларусь, способной обеспечить себя примерно на 16 % собственными топливными ресурсами, остальное количество их приходится завозить из-за рубежа и платить большие деньги. Удельный вес ввоза топливно-энергетических сырьевых и материально-технических ресурсов в валовом внутреннем продукте составляет более 43 %. Республика импортирует (в основном из России) весь потребляемый каменный уголь, более 90 % нефти, 100 % природного и четверть сжиженного газа.

Если сравнивать энергоемкость продукции наших предприятий, то она значительно выше, чем в индустриально развитых странах. Так, например, при получении 1 т извести у нас тратится электроэнергия в 5,5 раз больше, чем на Западе, серной кислоты – в 2,7, железобетона – в 1,7 раза. На каждый доллар США произведенной в республике продукции расходуется 1,4 кг условного топлива, тогда как в странах ЕС – 0,81 кг. Правда, следует учитывать, что климат в нашей стране более холодный, что обуславливает и больший расход ТЭР на обогрев производственных зданий и жилищно-бытового сектора. На состоявшемся в 1997 году республиканском семинаре, посвященном проблеме энергосбережения, было отмечено, что энергоемкость валового внутреннего продукта в нашей стране составляет 165 тонн условного топлива на 1 млрд. руб., что в 4 – 5 раз выше, чем в странах ЕС.

Очевидно, что отечественная промышленность по удельным расходам топлива и электроэнергии пока весьма далека от европейских стандартов. Не лучшее положение с энергоемкостью и в агропромышленном комплексе. Энергоемкость нашей сельхозпродукции в 3 – 5 раз выше, чем в развитых странах. Так, на 1 т говядины тратится 550 кВтч электроэнергии, на одну тонну свинины – в 2,5 раза больше. Совокупный расход энергоресурсов в производстве 1 тонны зерна составляет 28 – 30 кг условного топлива.

Такие высокие удельные расходы топлива и электроэнергии явились следствием существовавшей в условиях командно-административной системы практики разработки самими производителями (предприятиями) или отраслевыми организациями норм расхода топлива, тепла, электроэнергии и сырья на выпуск той или иной продукции. Затем эти нормы утверждались отраслевыми министерствами. Каждая отраслевая организация стремилась любым путем обеспечить своему ведомству режим «наибольшего благоприятствования», т. е. разработать такие нормы, которые при любой, даже самой чрезвычайной ситуации, исключали бы перерасход этих ресурсов. Иными словами, нормы расхода устанавливали не по действительному расходу ресурсов на единицу продукции, а по верхнему допустимому пределу. К тому же, 1 кВтч для села стоил 1 коп. Доходило до того, что колхозам и совхозам доводили план

потребления энергии. Такая «практика» несла, помимо экономических, значительные социальные издержки, поскольку этот заведомый перерасход закладывался в цены на продукцию, выпускаемую предприятиями. В результате в стоимость товаров включались потери, которые оплачивали потребители. И хотя удельный вес топливно-энергетических затрат в себестоимости иных видов продукции не самый высокий (менее 20 % у ряда отраслей), но составляет, в зависимости от отрасли, 5 – 50 % (например, в машиностроении – 5 – 8 %). Каждый новый виток цен на энергоносители делал и делает эти товары все более дорогими.

Нельзя сбрасывать со счетов и технологическое отставание нашего производства от производства Запада. До самого недавнего времени приоритет отдавался дальнейшему наращиванию мощностей, хотя для того, чтобы сэкономить какое-то количество энергоресурсов, требуется затратить в 2 – 3 раза меньше средств на действующих мощностях путем их модернизации (реконструкции) по сравнению с созданием новых.

Таким образом, к 1995 г. прошлого столетия в Республике Беларусь были выявлены следующие основные причины неэффективного использования энергоресурсов:

- в хозяйственной системе отсутствуют действенные механизмы обеспечения рационального использования и экономного расходования ТЭР;
- большинство предприятий работает со сниженной производительностью;
- установленные на предприятиях двигатели и прочее электрооборудование имеют чрезмерный запас мощности;
- в связи с экономическим кризисом обострилась проблема технического ремонта и обслуживания электрооборудования;
- в РБ нет собственного развитого промышленного производства энергетических средств, энергосберегающего оборудования;
- отсутствует четкая система научного сопровождения, научные и производственные кадры плохо подготовлены по профилю «Энергосбережение», отсутствуют профильные специальности в вузах;
- отсутствует психологическая настроенность и желание людей (бытовых потребителей) экономно расходовать энергоресурсы.

4. Государственная политика в области энергосбережения.

В качестве основных направлений развития энергетического сектора РБ, смягчающих дефицит собственных первичных энергоресурсов в условиях ограниченности финансовых ресурсов определены следующие:

- снижение энергоемкости внутреннего валового продукта;
- энергосбережение;
- импорт ТЭР для устойчивой работы имеющихся энергомощностей;

- частичное покрытие дефицита электро- и теплоснабжения за счет нетрадиционных источников энергии;
- развитие и модернизация традиционной энергетики на оргтопливе на базе более экономичных высокоэффективных энергетических установок;
- развитие ядерной энергетики.

Все эти направления рассмотрены и закреплены в Государственной комплексной программе модернизации основных производственных фондов Белорусской энергетической системы, энергосбережения и увеличения доли использования в республике собственных топливно-энергетических ресурсов в 2006 – 2010 годах.

На государственном уровне проблемы энергосбережения регулируются:

- постановлениями Совета министров РБ,
- законом об энергосбережении от 08.01.2015 239-3
- директивой Президента РБ об энергетической безопасности.

Законом «Об энергосбережении» утверждается, что энергосбережение является приоритетом государственной политики в решении энергетической проблемы в Республике Беларусь, а также этим законом регулируются отношения, возникающие в процессе деятельности юридических и физических лиц в сфере энергосбережения в целях повышения эффективности использования ТЭР, и устанавливаются правовые основы этих отношений.

Глава 1 - определяют основные понятия данного закона, определяют субъекты энергетической сферы.

Глава 2 - устанавливаются основы государственного управления энергосбережением.

Глава 3 - устанавливаются экономические и финансовые механизмы энергосбережения.

Глава 4 - Ответственность за нарушение законодательства об энергосбережении.

В Директиве № 3 «Экономия и бережливость — главные факторы экономической безопасности государства» от 14 июня 2007 г. отмечается, что в стране не создана система экономии материальных ресурсов, снижающая конкурентоспособность экономики, эффективность использования всех видов топлива, энергии, сырья, материалов и оборудования.

Республиканским органом государственного управления, уполномоченным Правительством Республики Беларусь для проведения государственной политики в сфере энергосбережения, является Комитет по энергоэффективности при Совете Министров Республики Беларусь. *Основными задачами Комитета по энергоэффективности при Совете Министров Республики Беларусь являются:*

- проведение государственной политики в сфере энергосбережения;
- осуществление государственного надзора за рациональным использованием топлива, электрической и тепловой энергии.

Стратегической целью деятельности в области энергосбережения является снижение энергоемкости внутреннего валового продукта (ВВП) и, как следствие, снижение зависимости республики от импорта ТЭР.

Для повышения энергоэффективности:

- В целях предупреждения нерационального использования ТЭР в настоящее время организовывается работа по проведению *государственной энергетической экспертизы проектных решений.*

- Для усиления работы по энергоэффективности, выполнения повышенных заданий по энергосбережению в республике широко *используется передовой зарубежный опыт эффективного использования ТЭР и активно привлекаются средства международных финансовых организаций, в том числе Всемирного Банка, ПРООН, ГЭФ.*

- В республике *функционирует система подготовки кадров в сфере энергосбережения:* три ведущих вуза страны готовят инженеров-энергомеджеров, кроме того, применяется практика проведения отраслевых и региональных тематических семинаров.

- В республике осуществляется широкая *пропаганда энергосбережения.*

5. Республиканские программы по энергосбережению.

Программными документами, определяющими пути реализации потенциала экономии энергоресурсов в Республике Беларусь, являются Республиканские программы по энергосбережению, утверждаемые в установленном законодательством порядке Правительством Республики Беларусь на 5 лет. Ежегодно определяются приоритетные направления в сфере энергосбережения на текущий момент и ближайшую перспективу, разрабатываются и выполняются региональные и отраслевые программы мероприятий по энергосбережению.

Глава 2 цели и задачи государственной программы 2021-2025 и ее подпрограмм

Стратегическими целями деятельности в области энергосбережения на период до 2025 года являются:

-сдерживание роста валового потребления ТЭР при экономическом развитии страны;

-дальнейшее увеличение использования местных ТЭР, в том числе ВИЭ.

В результате выполнения этих программ конкретные энергосберегающие технологии и оборудование внедряются в народном хозяйстве республики и обеспечивают энергосберегающий эффект.

Энергосбережение – самый дешевый источник энергии

Начиная с 1995 года, в Республике Беларусь обеспечено повышение валового внутреннего продукта (ВВП) на 36 % практически без прироста ТЭР. Энергоемкость ВВП за этот период снизилась на 28,2 %.

Однако следует отметить, что, например, в 1996 году энергоемкость ВВП в нашей стране была меньше на 17 %, чем на Украине, и на 42 % меньше, чем в России, но в два с лишним раза больше, чем в Германии, и на 24 % больше, чем в США. Это означает, что потенциал экономии топливно-энергетических ресурсов (ТЭР) в Беларуси огромен и составляет от 8 до 10 млн. т топлива в условном исчислении или более чем 1/5 часть их общего потребления в год, а вообще он составляет примерно 40 – 45 % от потребленных ныне ТЭР.

О значении этого резерва можно судить по следующему факту: если бы в Республике Беларусь удалось «ввести» его в действие или хотя бы мы могли сравняться по удельным энергозатратам с развитыми странами, то, как минимум 10 лет, мы могли бы не наращивать мощности наших электростанций и котельных.

Оплата в год за энергоносители нашей страной достигает 1,8 млрд. долларов, а на закупку хлеба для всего населения при условии, если бы здесь его не выращивали вовсе, понадобилось бы 700 млн. долларов. Специалисты подсчитали, что при разумной организации энергопотребления страной энергоносителей, ввозимых извне, можно снизить расходы на их закупку на 40 % и сэкономить 700 – 800 тыс. долларов. Поэтому энергосбережение является приоритетом государственной политики, важным направлением в деятельности всех без исключения субъектов хозяйствования и самым дешевым, но не бесплатным, источником энергии. По мнению специалистов, только в сельском хозяйстве, можно сэкономить до 50 % от затрачиваемой энергии, а в некоторых производствах строительной индустрии – и того больше. При этом во многих случаях мероприятия по внедрению энергосберегающих технологий не требуют больших финансовых затрат, так как расходы на производство 1 т у. т. первичной энергии в 3 – 4 раза больше, чем на ее сбережение.

Быстрое истощение запасов горючих полезных ископаемых, ухудшение состояния окружающей среды, экономические проблемы топливно-энергетического комплекса подтолкнули в конце XX века мировую общественность к необходимости применения энергосберегающих мероприятий во всех сферах энергетики и промышленности, созданию согласованных программ и действий на государственном и международном уровнях.

Результатом стали серьезные успехи во внедрении энергосберегающих технологий, многообещающие разработки в области производства электроэнергии на базе газотурбинных и парогазовых установок, новые интеграционные процессы международного взаимодействия в области энергетики и экологии, что привело к наблюдающимся сегодня тенденциям в структуре мирового потребления ТЭР. Так, согласно современным прогнозам, доля ядерного топлива к 2020 г. будет составлять 5 – 6 %. На долю энергосбережения и возобновляемых источников энергии придется 15 – 20 %, причем 9 – 10 % на долю только энергосбережения. То есть доля энергосбережения весьма существенна и соизмерима со значением других

источников энергии в покрытии энергетических потребностей человечества.

По существующим экспертным оценкам, в настоящее время наблюдается непрерывный, устойчивый прирост мирового потребления ТЭР в среднем на 1-2 % ежегодно, но скорость прироста постепенно снижается и очень сильно отличается от динамики 1970 – 1980 гг. Это объясняется активным проведением энергосберегающих мероприятий в развитых странах, рационализацией их ТЭЖ, а также экономическим кризисом в странах СНГ и снижением в них энергопотребления из-за спада производства. При рассмотрении динамики энергопотребления его уровень необходимо соотносить с изменением основного показателя, характеризующего уровень развития мировой экономики. Таким показателем является объем мирового валового продукта (МВП), который определяется общей рыночной стоимостью всех товаров и услуг, произведенных в мире в течение года. В последнее время идет постоянное снижение энергоемкости МВП, что оказывает благоприятное влияние на развитие мировой экономики, состояние экологии, уровень развития науки и техники, сохранение энергетических и сырьевых запасов планеты для потомков.

В настоящее время энергосбережение уже выделяют как самостоятельный отдельный энергоресурс. Такой подход к пониманию энергосбережения объясняется тем, что во многих случаях для получения необходимого количества энергии экономически более целесообразным оказывается внедрение энергосберегающих технологий, чем бурение нефтяных скважин, разработка новых угольных месторождений, строительство нефтегазопроводов, атомных электростанций и т. д. Так как энергосбережение позволяет избежать строительства вышеуказанных объектов, снизить количество сжигаемых топлив, объемы использования ядерного топлива, способствует совершенствованию промышленных технологий, то это приводит к уменьшению загрязнения окружающей среды. Поэтому энергосбережение называют самостоятельным экологически чистым источником энергии.

По расчетам специалистов экономически оправданный потенциал энергосбережения в странах СНГ, Центральной и Восточной Европы в настоящее время составляет примерно 20 – 30 % от их общего потребления ТЭР.

В нашей стране энергосбережение рассматривается как крупный потенциальный источник энергии, способный обеспечить 30 – 40 % потребностей республики в энергоресурсах, то есть практически вдвое сократить их импорт, который обходится ежегодно в миллиарды долларов.

Цифры показывают, насколько отсталой и неэффективной в плане энергоиспользования является на данный момент отечественная экономика. Реализация имеющегося потенциала энергосбережения стала приоритетом энергетической и экономической политики государства, так как эффективность использования энергоресурсов является фактором, который определяет производство конкурентоспособной продукции, и, в конечном счете, стабильность и эффективность национальной экономики.

[Вернуться в оглавление](#)

ТЕМА 2. Топливо-энергетические ресурсы

[1. Классификация энергоресурсов. Возобновляющиеся и истощаемые энергоресурсы](#)

[2. Виды органических топлив, их состав и теплота сгорания. Условное топливо. Единицы измерения](#)

[3. Энергетические ресурсы мира и Республики Беларусь.](#)

[4. Вторичные энергоресурсы.](#)

[5. Местные виды топлива.](#)

1. Классификация энергоресурсов. Возобновляющиеся и истощаемые энергоресурсы.

Топливо-энергетические ресурсы (ТЭР) – совокупность всех природных и преобразованных видов топлива и энергии, используемых в республике.

Под энергоресурсами понимаются материальные объекты, в которых сосредоточена энергия, пригодная для практического использования человеком. (Лк1)

Энергия, непосредственно извлекаемая в природе, называется **первичной**, а энергоресурсы – **первичными энергоресурсами**.

Первичный энергоресурс – энергоресурс, который не подвергался какой-либо переработке, непосредственно находящийся в природе (солнечная энергия, ветер, месторождения нефти и газа и т.д.).

Вторичный энергоресурс – энергоресурс, полученный после преобразования первичного энергоресурса на специальных установках, а также полученный в результате недоиспользования энергии в технологическом процессе или в виде побочного продукта основного производства (электроэнергия, горячая вода, газ в трубопроводе).

ЭНЕРГЕТИЧЕСКИЕ РЕСУРСЫ (ИСТОЧНИКИ ЭНЕРГИИ)			
Первичные			Вторичные
Невозобновляющиеся	Возобновляющиеся	Неисчерпаемые	Отработанные горючие органические вещества, городские и промышленные отходы, горячие отработанные теплоносители, отходы сельхозпроизводства
Уголь, нефть, природный газ, сланец, торф, ядерное горючее	Ветер, солнце, реки, море, океаны, древесина	Геотермальные, термоядерные	

На классификационной схеме (рис. 2.1) выделены **традиционные виды энергии**, которые широко используются человечеством, и **нетрадиционные виды энергии**, мало использовавшиеся до последнего времени в силу отсутствия экономических условий и эффективных способов их промышленного преобразования в такие энергоносители как

электроэнергия, тепловая или механическая энергия.

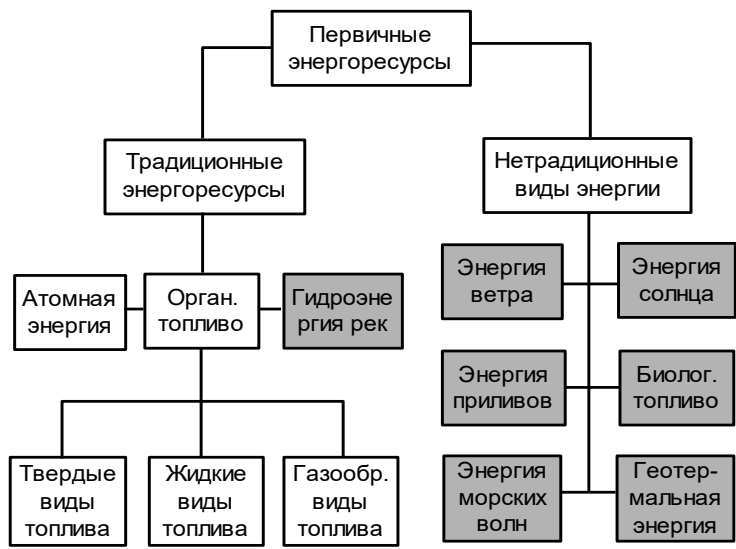


Рис. 2.1. Классификация первичных энергоресурсов



Энергоресурсы подразделяют также на возобновляемые и невозобновляемые.

Невозобновляемые энергоресурсы – это те, которые ранее были накоплены в природе и в новых геологических условиях либо вообще не образуются, либо их образование идет с гораздо меньшей скоростью, чем потребление.

К невозобновляемым энергоресурсам относят органические виды топлива и атомную энергию.

Возобновляемые энергоресурсы – это те, восстановление которых постоянно осуществляется в природе (на схеме (см. рис. 2.1) эти виды энергии показаны в ячейках с заливкой).

К возобновляемым энергоресурсам относят энергию: солнца; мирового океана в виде энергии приливов и отливов; энергию волн; рек; ветра; морских течений, геотермальных источников; биомассу, вырабатываемую из морских водорослей, твердых бытовых отходов.

Недостатком возобновляемых источников энергии является:

- низкая степень концентрации
- наиболее рационально использовать непосредственно вблизи потребителя без передачи энергии на расстояние
- неиспользование потоков энергии возобновляющихся источников приводит к ее безвозвратной потере
- высокие первоначальные инвестиции в оборудование и инфраструктуру (основной сдерживающий развитие фактор)

Достоинства +

- + широкое распространение
- + относительно высокая экологическая чистота
- + их практическая неисчерпаемость

Такие источники наиболее рационально использовать непосредственно вблизи потребителя без передачи энергии на расстояние. Энергетика, работающая на этих источниках, использует потоки энергии, уже существующие в окружающем пространстве, перераспределяет, но не нарушает их общий баланс.

Неиспользование потоков энергии возобновляемых источников приводит к ее безвозвратной потере, предопределяет несколько иной подход к оценке эффективности устройств, применяющих эти источники, по сравнению с устройствами, работающими на невозобновляемых ресурсах.

Учитывая истощенность энергетических ресурсов, роль использования возобновляемых источников энергии во многих странах с каждым годом возрастает. Так, выработка электроэнергии на ветряных установках увеличивается в среднем в год на 24 %, от солнечных батарей – на 17 %, а на геотермальных станциях – на 4 %. В Дании на ветроустановках вырабатывается 10 % всей производимой в стране электроэнергии, в германской земле Шлезвиг-Гольштейн – 14 %, в провинции Наварра (Испания) – 22 %.

Солнечная энергия преимущественно используется для горячего водоснабжения, сушки сельскохозяйственной продукции, опреснения вод, других технологических целей, а также преобразования ее в электрическую энергию. В дальнейшем на первое место должны выйти технологии по преобразованию солнечной энергии в электрическую и химическую энергию. Находит применение солнечная энергия также на наземных транспортных средствах, водных просторах и в воздухе. В последнее время интерес к

проблеме использования солнечной энергии резко возрастает, поскольку потенциальные возможности энергетики, основанной на использовании непосредственно солнечного излучения, чрезвычайно велики.

При нынешнем состоянии науки и техники солнечная электростанция может быть рентабельна, если число солнечных часов за год составляет не менее 1900. Это подтверждает и опыт строительства и эксплуатации электростанции «Тесей» мощностью 50 МВт на побережье острова Крит, где Солнце светит 2200 часов в год. По ночам и в пасмурные дни на станции подключается резервный паровой котел, работающий на мазуте. По данным метеорологов в Республике Беларусь 150 дней в году пасмурны, 185 дней – с переменной облачностью и 30 – ясных, а всего число часов солнечной радиации в Беларуси достигает 1200 часов на севере страны и 1300 – на юге.

Солнечная энергетика относится к наиболее материалоемким видам производства энергии. Крупномасштабное использование солнечной энергии влечет за собой гигантское увеличение потребности в материалах, следовательно, и в трудовых ресурсах для добычи сырья, его обогащения, получения материалов, изготовления гелиостатов, другой аппаратуры, их перевозки.

Несмотря на это, Япония взялась осуществить грандиозный проект перекачки энергии Солнца на Землю. Министерство экономики и промышленности объявило, что начаты научные работы, связанные с запуском в космос гигантского спутника с двумя солнечными батареями, каждая из которых – по километру в ширину и по три – в длину. Беспрецедентный проект оценивается в два триллиона иен (примерно 18 миллиардов долларов). Фактически это будет первая в истории космическая электростанция мощностью в миллион киловатт – почти на 20 % больше, чем у Днепрогэса. Сам спутник, весом 20 тыс. тонн, будет представлять собой симметричную конструкцию из трех основных частей – двух солнечных батарей-пластин по бокам и антенны-тарелки в центре. Ее диаметр составит примерно километр. Она будет передавать собранную энергию наземной антенне. Площадь исполинского диска приемной антенны измеряется несколькими квадратными километрами, а раскинут он будет где-нибудь в океане или пустыне. Экологически безупречная суперэлектростанция будет вращаться на геостационарной орбите в 36 тыс. км от планеты. Предполагается, что это произойдет не позднее 2040 г.

Энергия, заключенная в текущей воде, многие тысячелетия верно служит человеку. Запасы воды на земле колоссальны. Огромным аккумулятором энергии является мировой океан, поглощающий большую ее часть, поступающую от Солнца. В нем плещут волны, происходят приливы и отливы, возникают могучие океанские течения. На земле рождаются многочисленные реки, несущие огромные массы воды в моря и океаны. Люди раньше всего научились использовать энергию рек в качестве путей сообщения.

Когда наступил золотой век электричества, произошло возрождение водяного колеса в виде водяной турбины. Считают, что современная гидроэнергетика родилась в 1891 г.

В нашей стране гидроэлектростанции начали строить в 30-х годах прошлого века. Первенцем была Чигиринская ГРЭС на реке Друть в Могилевской области. В довоенные годы был построен ряд небольших гидроэлектростанций на малых реках. Большинство из них в годы войны были разрушены, а в первые послевоенные годы восстановлены и построены новые. К концу 1956 г. в нашей республике насчитывалось 162 ГЭС общей установленной мощностью 11854 кВт. Однако, начиная с 60-х годов, они начали закрываться, не выдержав конкуренции с большой энергетикой.

В последние годы во многих странах мира, особенно в Японии, Англии, странах Скандинавии, возрастающий интерес проявляется к получению **энергии от морских волн**, в результате чего эксперименты переросли в стадию реализации проектов. Создано большое количество различных центров, поглощающих и преобразовывающих волновую энергию.

В результате воздействия сил притяжения Луны и Солнца происходят периодические колебания уровня моря и атмосферного давления, что приводит к образованию приливных волн, которые и используются для выработки электроэнергии на приливных электростанциях (ПЭС). Из современных приливных электростанций наиболее хорошо известны крупномасштабная электростанция в Ране – мощностью 240 МВт (Бретань, Франция), построенная в 1967 году на приливах высотой до 13 м и, небольшая, но принципиально важная опытная станция мощностью 400 кВт в Кислой Губе на побережье Баренцева моря (Россия). Блоки этой ПЭС буксировались на плаву в нужные места для включения ее в местные энергосети в часы максимальной нагрузки электроэнергии потребителями.

Большое распространение получает **использование биомассы** для получения электроэнергии. Неожиданной возможностью океанской энергетики оказалось выращивание с плотов в океане быстрорастущих гигантских водорослей, легко перерабатываемых в метан для энергетической замены природного газа.

Большое внимание приобрела **«океанотермическая энергоконверсия» (ОТЭК)**, то есть получение электроэнергии за счет разности температур между поверхностными и засасываемыми насосами глубинными океанскими водами, например, при использовании в замкнутом цикле турбины таких легко испаряющихся жидкостей, как пропан, фреон или аммоний.

Большие запасы энергии содержатся в местах впадения пресноводных рек в моря и соленые водоемы. При наличии **перепадов солености** возникает **осмотическое давление**, которое может быть использовано для производства энергии, например, с помощью мембранных установок и другими способами.

Остается заманчивой идея использования потока теплой воды **Гольфстрима**, несущего ее вблизи берегов Флориды со скоростью 5 миль в час.

Наконец, не следует забывать, что химическая формула воды НОН (H_2O) содержит газ – **водород**, который после извлечения из воды может

использоваться в качестве горючего для самолетов, автомобилей, автобусов, как используется в настоящее время для этих целей сжиженный газ, газ метан.

Ветровая энергия использовалась человеком с давних времен для приведения в движение лодок и судов, ветряных мельниц и водоподъемников. В настоящее время ветровые установки применяются более чем в 30 странах. Использование энергии ветра возможно только в тех местах, где средняя скорость ветра на протяжении года составляет в пределах 4 м/с, или 14,4 км/ч и более. Наиболее сильные и устойчивые ветры в Европе имеют место на морском побережье в Ирландии, Шотландии, в отдельных районах Дании, Голландии, Франции, Испании, на юго-западе Англии и в Уэльсе, а также на большей части морского побережья Северной и Южной Америки, северной части Азии и Южной Австралии, где и получает развитие производство электроэнергии с помощью ветра.

Геотермальные ресурсы – представляют собой запасы термальных вод, к которым относятся подземные воды естественных коллекторов геотермальной энергии – природных теплоносителей (воды, пара и пароводяных смесей). Для практического использования они подразделяются на несколько классов:

- низкопотенциальные (с температурой 20... 100 °С), используемые для теплотехнических нужд;
- среднепотенциальные (с температурой 100... 150 °С), используемые для теплоснабжения;
- высокопотенциальные (более 150 °С), используемые для выработки электроэнергии.

Термальные воды с более высокой температурой (150... 350 °С) из-за технических трудностей обращения с ними пока не нашли своего применения.

Небольшая северная страна Исландия практически не имеет других источников энергии, кроме как энергию от тепла земли в виде знаменитых гейзеров-фонтанов горячей воды. Благодаря им, многочисленные исландские теплицы, обогреваемые подземными источниками, полностью обеспечивают страну помидорами, яблоками и даже бананами. Столица страны Рейкьявик, в которой проживает половина населения страны, отапливается только за счет подземных источников.

Но не только для отопления черпают люди энергию из глубин земли. Уже давно работают электростанции, использующие горячие подземные источники. Первая такая электростанция была построена в 1904 году в Италии. В настоящее время такие электростанции существуют в ряде стран (Новая Зеландия, США и др.).

В отличие от многих других источников возобновляемой энергии, тепловая энергия Земли доступна днем и ночью, зимой и летом. На нее не влияют капризы погоды, что делает ее очень привлекательной для использования. Значительные запасы термальных вод имеются на Дальнем Востоке России. В Грузии, например, запасы их составляют 220 – 250 млн. м³/год. В 1999 г. они добывались в 23 месторождениях, общий тепловой потенциал составлял 120 тыс. Гкал в год, что эквивалентно 105 тыс. т у. т. в год.

В поисках альтернативных источников энергии во Франции рассматривается проект изготовления из **опавших листьев**, спрессованных в брикеты, вещества, которое по калорийности не уступает каменному углю, но экологически более чистое и, очевидно, более дешевое.

Основным сдерживающим фактором использования возобновляемых источников энергии в мире являются высокие первоначальные инвестиции в оборудование и инфраструктуру. Однако, по мнению специалистов, благодаря рациональной энергетической политике уже через 50 лет доля биомассы в энергопроизводстве возрастет с 2 % до 10 %, а доля солнечной энергии составит более 10 %. При этом производство энергии с использованием нефти сократится вдвое, а угля – почти втрое. Предполагается, что к 2100 году большую часть потребляемой энергии человечество будет получать именно из возобновляемых источников. Так, на долю биомассы будет приходиться более 20 % потребляемой энергии, Солнца – более 40 %, тогда как доля газа сократится до 10 %, нефти – до 40 %, угля – до 30 – 40 %.

К невозобновляемым энергетическим ресурсам относят: каменный уголь, запасы которого в мире оцениваются в 10 – 12 трлн. т., нефть, запасы которой распределены крайне неравномерно (на Ближнем и Среднем Востоке – 67 %, в Африке – 12,5 %, Юго-Восточной Азии и Дальнем Востоке – 3 %, Северной Америке – 9 %, Центральной и Южной Америке – 5,5 %, Западной Европе – 3 %). По уровню добычи нефти Россия занимает 3-е место в мире, уступая только Саудовской Аравии и США. В 1999 г. ее добыча составила 305 млн. т.

2. Виды органических топлив, их состав и теплота сгорания. Условное топливо.

Основная часть энергетических потребностей человечества обеспечивается в настоящее время за счет использования органических топлив. **Органические топлива** – это вещества, основу которых составляют органические соединения, то есть в их состав входят главным образом такие элементы, как С и Н. Средний элементный состав основных горючих ископаемых представлен в таблице 2.1.

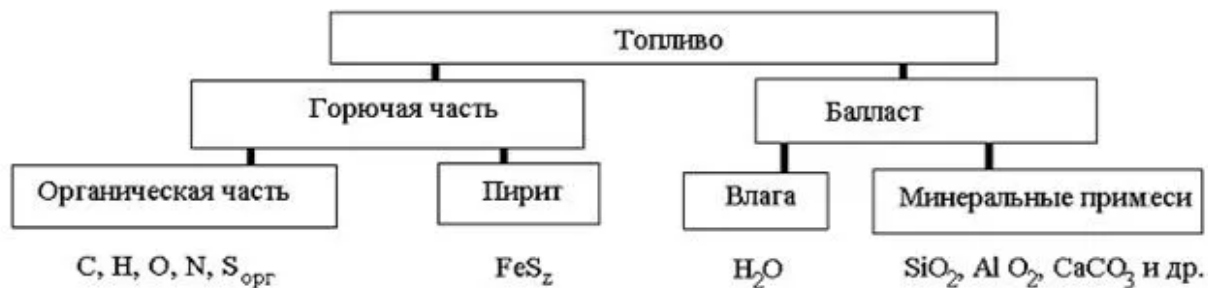


Таблица 2.1

Усредненный состав основных видов органических топлив

Наименование	Состав, % масс	Удельная
--------------	----------------	----------

	С	Н	S, N, O	С/Н	теплота сгорания,
Каменный уголь	80	5	15	16	23000 – 33000
Бурый уголь	65	5	30	13	11500 – 27000
Торф	55	6	39	9,2	9000 – 22000
Сапропелитовые угли	78	9	13	8,5	
Сланцы	77	8	15	9,6	40000
Нефть	85	13	2	6,5	41900
Газ (природный)	75	25	0	3	48600

Теплота сгорания топлив и состав продуктов сгорания напрямую зависят от элементного состава.

Весьма серьезным недостатком твердых органических топлив является высокая зольность. При их использовании появляется проблема выгрузки золы из камеры сжигания. Помимо этого мелкие частицы золы выбрасываются в атмосферу с дымовыми газами. Это также является одной из причин того, что эти виды топлив недостаточно широко применяются в энергетике.

Теплота сгорания топлива (теплотворная способность топлива) – важная характеристика топлива, определяющая количество тепловой энергии, которая может выделиться в ходе химических реакций окисления горючих компонентов топлива с газообразным кислородом (кДж/кг).

Чем ниже соотношение С – Н, тем больше тепла выделяется при сгорании 1 кг топлива. Чем выше содержание О, тем теплота сгорания ниже. Зная элементный состав топлива можно определить его теплоту сгорания по формуле Д.И. Менделеева:

$$Q_H = 339,1 \cdot C + 1030 \cdot H + 108,9 \cdot (S - O), \quad (2.1)$$

где: Q_H – низшая удельная теплота сгорания топлива, кДж/кг;

С, Н, S, O – содержание в топливе соответствующих элементов, % масс.

Максимальный энергетический эффект достигается при этом в случае сжигания природного газа – до 10 %, в случае жидких топлив – уже не более 5 %.

Низшая удельная теплота сгорания топлива – это то количество тепла, которое выделяется при полном сгорании единицы массы топлива и охлаждении продуктов сгорания до температуры исходного топлива.

$$Q_{унг} = Q_{тп} + Q_{тох}, \quad (2.2)$$

где: $Q_{унг}$ – низшая удельная теплота сгорания топлива, кДж/кг;

$Q_{тп}$ – тепло, выделяется при полном сгорании единицы массы топлива, кДж/кг;

$Q_{тох}$ – тепло, выделяющееся при охлаждении продуктов сгорания (золы) до температуры исходного топлива, кДж/кг.

Эту теплоту сгорания называют также рабочей.

Высшая удельная теплота сгорания топлива дополнительно включает в себя количество тепла, которое выделяется при конденсации водяных паров, содержащихся в дымовых газах.

$$Q_{\text{увт}} = Q_{\text{тп}} + Q_{\text{тох}} + Q_{\text{тк}}, \quad (2.3)$$

где: $Q_{\text{увт}}$ – высшая удельная теплота сгорания топлива, кДж/кг;

$Q_{\text{тп}}$ – тепло, выделяется при полном сгорании единицы массы топлива, кДж/кг;

$Q_{\text{тох}}$ – тепло, выделяющееся при охлаждении продуктов сгорания (золы) до температуры исходного топлива, кДж/кг;

$Q_{\text{тк}}$ – тепло, конденсации водяных паров Дж/кг.

Для сравнения показателей потребляющего топливо оборудования и устройств, проведения экономических расчетов и планирования введено понятие так называемого «условного топлива».

Условное топливо – представляет собой единицу учета органического топлива, применяемую для сопоставления эффективности различных видов топлива и суммарного учета. Использование условного топлива особенно удобно для сопоставления экономичности различных теплоэнергетических установок.

В качестве **единицы условного топлива** применяется 1 кг топлива с теплотой сгорания 7000 ккал/кг (29300 кДж/кг), что соответствует хорошему малозольному сухому углю.

Для сравнения укажем, что бурые угли имеют теплоту сгорания менее 27 МДж/кг, а антрациты и каменные угли – 23 – 33 МДж/кг.

Соотношение между условным топливом и натуральным выражается формулой:

$$P_{\text{ут}} = P_{\text{н}} \cdot Q / 7000, \quad (2.2)$$

где: $P_{\text{ут}}$ – масса эквивалентного количества условного топлива, кг;

$P_{\text{н}}$ – масса натурального топлива, кг (твердое и жидкое топливо) или м³ – газообразного;

Q – теплота сгорания данного натурального топлива, ккал/кг или ккал/м³.

Отношение $Q/7000$ называется **калорийным** или **нефтяным** коэффициентом (для нефти – 1,43).

По элементному составу топлива можно определить состав продуктов сгорания. Углерод, входящий в состав топлив, окисляется до углекислого газа, водород – до воды, сера и азот – до оксидов серы и азота. Оксиды азота и серы, выбрасываемые при сжигании топлив в атмосферу, оказывают вредное влияние на здоровье людей, а затем, оседая в составе кислых дождей, загрязняют гидросферу и почву. Чем выше соотношение С – Н, тем больше доля диоксида углерода в дымовых газах. Явление «парникового» эффекта обусловлено, главным образом, повышением концентрации этого вещества в атмосфере. Средняя теплота сгорания различных видов топлив и их калорийные коэффициенты, нефтяные коэффициенты представлены в таблице 2.2.

На основе данных таблицы 2.2 можно сделать вывод, что наиболее экологически чистым органическим топливом является природный газ, так как он практически не содержит S и N, а также характеризуется наиболее низкой величиной показателя С/Н.

Таблица 2.2

Теплота сгорания различных видов топлив

Наименование	Удельная энергоемкость (теплота сгорания) кДж/кг	Коэффициент перевода	
		в условное топливо	в нефтяной эквивалент
Каменный уголь	23000 – 33000 кДж/кг	0,78 – 1,13	0,55 – 0,79
Бурый уголь	11500 – 27000 кДж/кг	0,39 – 0,92	0,27 – 0,64
Торф	9000 – 22000 кДж/кг	0,31 – 0,75	0,21 – 0,52
Сухая древесина	10000 – 19000 кДж/кг	0,34 – 0,65	0,24 – 0,45
Сланцевая смола	40000 кДж/кг	1,37	0,95
Нефть	41900 кДж/кг	1,43	1
Природный газ	48600 кДж/кг	1,66	1,16
Водород	120600 кДж/кг	4,12	2,88
Условное топливо	29300 кДж/кг (7000 кКал/кг)	1	0,70

Значения удельной энергоемкости ядерного топлива и электроэнергии

Из 1 кг урана при разложении его в обычных реакторах на тепловых нейтронах можно выделить около 475 ГДж энергии (соответствует 16,2 т у. т.). При применении современных реакторов на быстрых нейтронах и полном использовании потенциала ядерного топлива из 1 кг урана можно извлечь до 52000 ГДж (1800 т у. т.).

3. Энергетические ресурсы мира и Республики Беларусь.

Разные источники приводят различные данные о том, какими количествами тех или иных горючих полезных ископаемых обладает человечество в настоящее время, и за какой период времени эти запасы будут истощены. Несоответствие этих прогнозов связано с тем, что используются различные методики прогнозирования, постоянно изменяется ситуация (открываются какие-то новые крупные месторождения, появляются новые, более эффективные способы добычи и переработки первичных энергоресурсов, изменяется законодательство в области охраны окружающей среды и т. д.) и, возможно, крупные компании и целые государства пытаются таким образом изменять ситуацию на рынке и в мировой политике.

Ресурсы органического топлива разделяются на **общие** – имеющиеся в недрах земли и **извлекаемые** – доступные для извлечения человеком. Практически невозможно добыть и использовать все 100 % полезного

ископаемого, имеющегося в данном месторождении. Коэффициент извлечения, определяющий долю данного вида энергоресурсов, потенциально возможную в настоящее время к извлечению, в его общих запасах, зависит от следующих факторов: вида топлива, характера месторождения, развития техники добычи. Коэффициенты извлечения для наиболее употребляемых первичных энергоресурсов следующие: для нефти – 0,3... 0,4; природного газа – 0,5... 0,8; угля – 0,25... 0,5. Столь низкий коэффициент для угля объясняется особенностями залегания его пластов и высокой опасностью работ. А вот для нефти этот показатель неоправданно низкий. Использование современных технологий добычи нефти, которые используются в развитых странах, позволяет извлекать, в зависимости от особенностей месторождения, до 70 – 80 % от потенциала.

Источники энергии	Энергетические ресурсы	
	теоретические	технические
Энергия горючих ископаемых:		
- уголь	17900	637
- нефть	1290	179
- газ	398	89, 6
Атомная энергия	67200	1340
Энергия Солнца на поверхности Земли	81700	6140
Энергия ветра	21300	22
гидротермальные ресурсы	1350	147
Энергия течений	8, 6	0, 12
-приливов	3, 2	0, 86
биомасса: - органические отходы	2, 5	1, 23

В России и странах СНГ отбор нефти от потенциала редко превышает 30 %. Это варварское отношение к такому ценнейшему полезному ископаемому как нефть существенно приближает то время, когда человечество попадет в условия не только энергетического кризиса, но и сырьевого кризиса всей химической промышленности. Это связано с тем, что нефтепродукты составляют основу сырья всех отраслей химической промышленности. Высочайшая ценность нефти и газа как химсырья, ограниченность их природных запасов и невозпроизводимость определяют недопустимость ориентировки на них как на энергетическое сырье. Но, несмотря на это, в настоящий момент всего лишь 3 – 5 % от добываемых объемов этих ископаемых используется в качестве сырья нефтехимии.

Такая ситуация обусловлена тем, что нефть и газ обладают высокой энергоемкостью; значительно лучшими технико-экономическими показателями добычи, транспортировки и использования по сравнению с твердым топливом, развитием транспорта всех видов; возможностью развитых стран получать большие прибыли за счет эксплуатации нефтяных месторождений стран третьего мира. Поэтому ожидать существенного

снижения объемов потребления нефти и газа как топлив в ближайшем будущем не приходится. Нефть – «черное золото» – является скрытой причиной многих современных международных конфликтов, из-за нее происходят революции и смены правительств. Данные о структуре мировых запасов органического топлива приведены в таблице 2.3.

Таблица 2.3

Доказанные мировые запасы основных видов органических топлив

Наименование	Мировой технический ресурс	Доля в мировом энергобалансе, %
Уголь	650 млрд. т у. т.	23
Нефть	150 млрд. т у. т.	39 (добывается более 4 млрд./год)
Природный газ	90 млрд. т у. т.	23

В настоящее время объем энергопотребления составляет около **15 млрд. т у. т.** К 2020 г. прогнозируется повышение этой величины до 19 млрд. т у. т./год. Так как темпы роста энергопотребления в последнее время значительно снизились, то существующих запасов только органического топлива человечеству должно хватить примерно на **200 – 300** лет. При этом с учетом сохранения современной структуры потребления различных энергоносителей нефти хватит на 140 лет, газа – на 170 лет, углей всех видов – на 300 лет. Несмотря на то, что запасы угля существенно превышают запасы нефти и природного газа, и на то, что уголь гораздо менее ценен с точки зрения нефтехимического производства, суммарная доля нефти и природного газа в структуре мирового топливно-энергетического баланса на сегодняшний день превышает долю всех остальных энергоресурсов (более 60 %).

Запасы ядерного горючего. На планете есть значительные запасы тория и урана, но поскольку торий пока не нашел практического применения в энергетике, оцениваются только запасы урана, который очень широко распространен на Земле, но в сильно рассеянном виде (в низкой концентрации содержится в воде и различных породах). Расчеты специалистов США показывают, что ресурсы извлекаемого ядерного топлива очень велики. Если ограничить цену 1 кг природного металлического урана \$ 200 и использовать реакторы на тепловых нейтронах, то ресурсы природного урана по энергоемкости примерно эквивалентны извлекаемым ресурсам всего органического топлива. Если же принять максимально допустимую цену за 1 кг природного урана равной \$ 500 и считать, что будут использоваться реакторы на быстрых нейтронах, то извлекаемые ресурсы природного урана оказываются в 1000 раз выше по энергоемкости, чем все запасы органических топлив.

- Разведанные ресурсы природного урана – 5 млн. т.
- Прогнозируемые ресурсы природного урана – 25 млн. т.
- Ресурсы с учетом запасов урана в мировом океане – 2500 млн. т.

По прогнозам начала 1980-х гг. доля ядерного топлива в структуре мирового ТЭК в 2020 г. должна была бы составить 36 – 40 %. Однако авария на ЧАЭС в 1986 г. так сильно повлияла на общественное мнение и отношение

к атомной энергетике, что, по прогнозам уже 1990-х гг., доля атомной энергии в 2020 г. не должна превысить 6 %. В настоящее время, доля атомной энергии в мировом энергетическом балансе составляет около 5 %. То есть авария на ЧАЭС, по сути, локальная катастрофа, ускорила процесс глобального потепления на планете и приблизила время глобальных проблем. Тем не менее современная ситуация дефицита энергоресурсов вынуждает к интенсивному развитию атомной энергетике. Разработаны новые поколения ядерных реакторов и АЭС повышенной безопасности. Так, в РФ в течение ближайших 30 лет планируется ввод в действие 25 крупных атомных электростанций.

Общие ресурсы топлива очень велики, и человечеству не придется столкнуться в обозримом будущем с энергетическим голодом. Проблема состоит в том, что необходима быстрая переориентация в приоритете тех или иных видов топлив для сохранения запасов сырьевой базы нефтехимии и предотвращения экологической катастрофы.

Потенциальные ресурсы возобновляемых источников энергии

Потенциал этих ресурсов значительно выше, чем суммарные запасы всех видов органических топлив и ядерного топлива. Естественно, полное использование этого потенциала невозможно, но, в принципе, человечество в будущем вполне сможет обеспечить себя энергией, используя только возобновляемые энергоисточники.

Энергия Солнца – 72 000 млрд. т у.т./год.

Гидравлическая энергия (реки, приливы, волны) – 3,6 млрд. т у. т./год.

Тепловая энергия океана – 72 млрд. т у. т./год.

Геотермальная энергия – 36 – 572 млрд. т у. т./год (только для районов вулканической деятельности).

Энергия ветра – 22 – 56 млрд. т у. т./год.

Энергоресурсы Республики Беларусь

Топливо подразделяют на следующие четыре группы: твердое; жидкое; газообразное; ядерное.

Самым первейшим видом твердого топлива были (а во многих местах остаются и в настоящее время) древесина и другие растения: солома, камыш, стебли кукурузы и т. п.

Первая промышленная революция, которая в XIX веке полностью преобразовала аграрные страны Европы, а затем и Америку, произошла в результате перехода от древесного топлива к ископаемому угольному. Потом пришла эра электричества. Открытие электричества оказало огромное влияние на жизнь человечества и обусловило зарождение и рост крупнейших городов мира.

Применение нефти (жидкий вид топлива) и природного газа в сочетании с развитием электроэнергетики, а затем и освоение энергии атома позволили промышленно развитым странам осуществить грандиозные преобразования, итогом которых стало формирование современного облика Земли.

Таким образом, к твердому виду топлива относят:

– древесину, другие продукты растительного происхождения;

- уголь (с его разновидностями: каменный, бурый);
- торф;
- горючие сланцы.

Ископаемые твердые топлива (за исключением сланцев) являются продуктом разложения органической массы растений. Самый молодой из них **торф**, представляющий собой плотную массу, образовавшуюся из перегнивших остатков болотных растений. Следующими по «возрасту» являются **бурые угли** – землистая или черная однородная масса, которая при длительном хранении на воздухе частично окисляется (выветривается) и рассыпается в порошок. Затем идут **каменные угли**, обладающие, как правило, повышенной прочностью и меньшей пористостью. Органическая масса наиболее старых из них – **антрацитов** – претерпела наибольшие изменения и на 93 % состоит из углерода. Антрацит отличается высокой твердостью.

Торф. В республике разведано более 9 000 торфяных месторождений общей площадью в границах промышленной глубины залежи 2,54 млн. га и первоначальными запасами торфа 5,65 млрд. т. К настоящему времени оставшиеся геологические запасы оцениваются в 4 млрд. т, что составляет 70 % от первоначальных.

Основные запасы залегают в месторождениях, используемых сельским хозяйством (1,7 млрд. т, или 39 % оставшихся запасов) или отнесенных к природоохранным объектам (1,6 млрд. т, или 37 %).

Ресурсы торфа, отнесенные в разрабатываемый фонд, оцениваются в 250 млн. т, что составляет 5,5 % оставшихся запасов. Извлекаемые при разработке месторождений запасы оцениваются в 100 – 130 млн. т.

Приведенные данные свидетельствуют о значительных запасах торфа располагаемых республикой, однако **без пересмотра направлений использования имеющихся ресурсов использование торфа для энергетических целей нереально**. Основным потребителем торфяных брикетов является население. Учитывая имеющиеся ресурсы торфа и то, что брикеты относительно дешевый вид топлива, можно говорить о **целесообразности поддержания их производства на достигнутом уровне**. Однако в связи с выработкой запасов на ряде действующих брикетных заводов в ближайшей перспективе ожидается снижение объемов выпуска топливных брикетов. Частичная компенсация этого возможна за счет добычи кускового торфа, а также строительства мобильных заводов мощностью 5 – 10 тыс. т.

Для повышения коэффициента использования залежей торфа и таким образом увеличения извлекаемых его запасов, необходимо широкое внедрение новых направлений использования выработанных торфяных месторождений – выработка запасов торфа с оставлением 0,2 – 0,3 м защитного слоя, повторное заболачивание выработанных месторождений.

Без пересмотра направлений использования запасов торфа в сторону увеличения производства для энергетических целей объемы его производства для топливных целей не будут превышать 1,3 млн. т у. т. в год.

Бурые угли. По состоянию на 1 января 2003 года в неогеновых отложениях известно 3 месторождения бурых углей: Житковичское, Бриневское и Тонежское с общими запасами 151,6 млн. т.

Разведаны детально и подготовлены для промышленного освоения две залежи Житковичского месторождения: Северная (23,5 млн. т) и Найдинская (23,1 млн. т.), две другие (Южная – 13,8 млн. т и Кольменская – 8,6 млн. т) разведаны предварительно.

На базе Житковичского месторождения с учетом предварительно разведанных запасов возможно строительство буроугольного карьера годовой мощностью 2 млн. т (0,37 млн. т у. т.). Ориентировочная стоимость строительства первой очереди разреза мощностью в 1,2 млн. т в год (0,22 млн. т у. т.) составит 57 млн. долларов США, при увеличении мощности до 2 – 2,4 млн. т потребуется дополнительно 25,7 млн. долларов США. Угли низкокалорийные – низшая теплота сгорания рабочего топлива 1500 – 1700 ккал/кг, влажность – 56... 60 %, средняя зольность – 17... 23 %, пригодны для использования как коммунально-бытовое топливо после брикетирования совместно с торфом.

Разработка угольных месторождений возможна открытым способом, однако в ближайшей перспективе не рекомендована республиканской экологической комиссией, поскольку в результате вынужденного резкого снижения грунтовых вод возможный экологический ущерб из-за гибели лесных угодий, рыбных прудов, снижения урожайности сельхозугодий, запыленности территорий значительно превысит получаемые выгоды.

Горючие сланцы представляют собой полезное ископаемое, дающее при сухой перегонке значительное количество смолы, близкой по составу к нефти. Залежи горючих сланцев в Беларуси находятся на юге республики (Туровское месторождение в Гомельской области, Любанское – в Солигорском и Любанском районах Минской области), и открыты они в 1963 г. Прогнозные запасы составляют 11 млрд. т, в т. ч. промышленные на глубине 300 м – 3,6 млрд. т, что соответствует 792 млн. т у. т.

Прогнозные запасы горючих сланцев (Любанское и Туровское месторождения) оцениваются в 11 млрд. т, промышленные – 3 млрд. т. Наиболее изученным является Туровское месторождение, в пределах которого предварительно разведано первое шахтное поле с запасами 475 – 697 млн. т (1 млн. т таких сланцев эквивалентен примерно 220 тыс. т у. т.). Теплота сгорания – 1000... 1510 ккал/кг, зольность – 75 %, выход смол – 6... 9,2 %, содержание серы – 2,6 %.

По своим качественным показателям белорусские горючие сланцы не являются эффективным топливом из-за высокой их зольности и низкой теплоты сгорания. Они не пригодны для прямого сжигания, а требуют предварительной термической переработки с выходом жидкого и газообразного топлива. Стоимость получаемых продуктов (коксовый газ и сланцевое масло) на 30 % выше мировых цен на нефть с учетом ее доставки на территорию республики. Помимо сказанного следует отметить, что получаемая после термической переработки черная зола не пригодна для дальнейшего использования в сельском хозяйстве и строительстве, а из-за неполного

извлечения органической массы в золе прослеживается содержание канцерогенных веществ.

В тоже время, США в марте 2010 года сообщила о разработанной и успешно проведенной ими подземной технологии получения сланцевого газа. Просверливается скважина вдоль подземного пласта горючих сланцев, в канале размещаются взрывчатые вещества и подрываются. В результате взрыва сланцевый пласт растрескивается. В каверны закачивается щелочной водный раствор силиката натрия. Под воздействием слабой щелочи горючие органические вещества вымываются из сланца и в виде сланцевого газа извлекаются на поверхность земли. Американцы предполагают широко применять у себя данную технологию получения сланцевого газа и полностью готовы отказаться от нефти и газа. Более того, они уже предложили странам Европы воспользоваться их разработками. К сожалению, европейские страны, из-за слишком большой плотности населения, не могут широко применять американскую технологию. Только Польша решила провести у себя подобное испытание. Учитывая низкую плотность заселения Республики Беларусь, наша страна могла бы оценить американскую технологию.

Жидкие виды топлива, получаемые путем переработки нефти. За счет энергоресурсов, расположенных на территории республики (нефть, попутный газ, торф, дрова, гидроэнергия), обеспеченность ими в 2002 году составила 15,1 %, что соответствует 5,2 млн. т у. т.

Сырую нефть нагревают до 300... 370 °С, после чего полученные пары разгоняют на фракции, конденсирующиеся при различной температуре: сжиженный газ (выход около 1 %); бензиновая (около 15 %, $t_K = 30... 180$ °С); керосиновая (около 17 %, $t_K = 120... 135$ °С); дизельная (около 18 %, $t_K = 180... 350$ °С).

Жидкий остаток с температурой начала кипения 330... 350 °С называется **мазутом**.

Разведанные **месторождения нефти** на территории Беларуси сосредоточены в нефтегазоносной области – Припятской впадине, площадь которой около 30 тыс. км². Начальные извлекаемые ресурсы нефти были оценены в 355,56 млн. т. В промышленные категории переведено 46 % указанных ресурсов. В период с 1965 года по 2002 были открыты 185 месторождений с залежами нефти, 64 из которых имеют суммарные запасы 168 млн. т. Соответственно неразведанные ресурсы нефти оцениваются на уровне 187,56 млн. т. С начала разработки добыто 108 млн. т нефти и 11,3 млрд. м² попутного газа, остаточные запасы нефти промышленных категорий составляют 58 млн. т, попутного газа – 34,3 млн. м³.

Основная часть нефти (96 %) добывается (в последнее время более 1,8 млн. т в год) из активных остаточных запасов, которые составляют 26 млн. т (41 %). Обеспеченность активными запасами составляет 15 лет, а вместе с трудноизвлекаемыми (низкопроницаемые коллекторы, обводненность более 80 % и высокая вязкость) – 31 год.

Прогнозируемые объемы годовой добычи нефти в млн. т составят: 2010 – 1,47; 2015 – 1,27; 2020 году – 1,08.

Уровень добычи попутного газа на 2002 год составлял 246 млн. м³, в 2005 – 230 млн. м³, в 2010 г. – снизится до 204 млн. м³, в 2015 – до 177 млн. м³, в 2020 году – до 150 млн. м³.

Газообразными видами топлива являются природный газ, добываемый как непосредственно, так и попутно с добычей нефти, называемый попутным. Основным компонентом природного газа является метан CH₄ и в небольшом количестве азот N₂, высшие углеводороды, двуокись углерода. Попутный газ содержит меньше метана, чем природный, но больше высших углеводородов, и поэтому выделяет при сгорании больше теплоты.

В промышленности и, особенно в быту, находит широкое распространение сжиженный газ, получаемый при первичной переработке нефти. На металлургических заводах в качестве попутных продуктов получают коксовый и доменный газы. Они используются здесь же на заводах для отопления печей и технологических аппаратов. В районах расположения угольных шахт своеобразным «топливом» может служить метан, выделяющийся из пластов при их вентиляции. Газы, получаемые путем газификации (генераторные) или путем сухой перегонки (нагрев без доступа воздуха) твердых топлив, в большинстве стран практически вытеснены природным газом, однако в настоящее время снова возрождается интерес к их производству и использованию.

В последнее время все большее применение находит **биогаз** — продукт анаэробной ферментации (сбраживание) органических отходов (навоза, растительных остатков, мусора, сточных вод и т. д.).

Ядерным топливом является уран. Об эффективности использования его показывает работа первого в мире атомного ледокола «Ленин» водоизмещением 19 тыс. т, длиной 134 м, шириной 23,6 м, высотой 16,1 м, осадкой 10,5 м, со скоростью 18 узлов (около 30 км/ч). Он был создан для проводки караванов судов по Северному морскому пути, толщина льда по которому достигала 2 и более метров. В сутки он потреблял 260 – 310 граммов урана. Дизельному ледоколу для выполнения такого же объема работы, которую выполнял ледокол «Ленин», потребовалось бы 560 т дизтоплива.

Анализ оценки обеспеченности ТЭР показывает, что наиболее дефицитным видом топлива является нефть. Ее хватит по разным источникам на 50 – 140 лет. Затем, через 35 – 64 года, истощатся запасы горючего газа и урана. Лучше всего обстоит дело с углем, запасы которого в мире достаточно велики, и обеспеченность углем составит 200 – 400 лет.

4. Вторичные энергоресурсы.

Вторичные (побочные) энергоресурсы (ВЭР) - это носители энергии, образующиеся в ходе производства, т.е. «энергетические отходы», которые могут быть повторно использованы для получения энергии вне основного технологического процесса. К ним относятся отработанные горючие

органические вещества, городские и промышленные отходы, горячие отработанные теплоносители, отходы сельскохозяйственного производства. Принято классифицировать ВЭР на три типа:

1. Горючие ВЭР- отходы, содержащие углеродные и углеводородные включения: доменный газ, городской мусор, органические отработанные растворители и т.д.

2. Тепловые ВЭР - любые теплоносители, имеющие температуру выше температуры окружающей среды, способные передать тепло для последующего использования: горячие газы и жидкости, являющиеся промежуточными или сбросными в данном технологическом процессе.

3. ВЭР избыточного давления: газы и жидкости под давлением, которое можно использовать перед их сбросом в окружающую среду.

Кроме того, по степени концентрации энергии различают источники ВЭР:

1) **высокопотенциальные**, прежде всего тепловые ВЭР высокотемпературных (400-1000 °С) технологий, связанных с нагревом, плавкой, обжигом, термообработкой или возгонкой; величина потерь энергии с уходящими дымовыми газами от нагревательных термических печей доходит до 70%;

2) **среднепотенциальные** – дымовые газы, конденсат, отработанный пар, продуктовые потоки с температурой выше 120 °С;

3) **низкопотенциальные** – системы оборотного водоснабжения, охлаждения с изменением температуры воды на 5-10 °С, сбросы пара давлением 1-1,5 атм в атмосферу, бытовые стоки, уходящие газы температурой 100-150 °С, вентиляционные выбросы.

Энергетический потенциал ВЭР реализуется в утилизационных установках и системах, к которым относятся котлы-утилизаторы, теплообменники, печи, газотурбины, системы оборотного водоснабжения для снижения расхода технологической воды, тепловые насосы и т.д.

В настоящее время повышение уровня использования ВЭР включено в перечень мероприятий по энергосбережению, имеющих приоритетное значение в республике. Согласно правительственному решению:

– проведена инвентаризация имеющихся ВЭР и разработаны предложения по экономически целесообразному их использованию,

– утверждено положение о взаиморасчетах между теплоснабжающими организациями и поставщиками утилизируемой теплоты ВЭР в системы централизованного теплоснабжения.

Общий энергетический **потенциал ВЭР** весьма велик и оценивается в интервале 1,9-3,1 млн. т.у.т. в год. Однако для вовлечения его в энергетический баланс республики необходимы значительные капитальные вложения, связанные с внедрением энергосберегающего оборудования и технологий. *Факторами, затрудняющими использование ВЭР*, являются также 1) непостоянство их как источника энергии определенных параметров и 2) несовпадение режимов работы установок, производящих ВЭР, с

режимами спроса на тепловую энергию (в связи с этим в схемах использования ВЭР должны найти широкое применение аккумуляторы теплоты), 3) необходимы значительные капитальные вложения, связанные с внедрением энергосберегающего оборудования и технологий.

18% топлива – в технолог. процессах (с КПД 8-25%) – уходящие дымовые газы имеют высокий потенциал даже при использовании его на 50% – т.о. приоритетным направлением использования ВЭР следует принять утилизацию высокопотенциального тепла уходящих дымовых газов от нагревательных и термических печей.

В топливно-энергетическом **балансе** производственного потребления промышленных предприятий Беларуси около 18 % составляет непосредственное использование топлива (0,3 млн. т.у.т. в год) в технологических процессах (печи, сушилки, термические аппараты и т.п.). КПД этих процессов колеблется в пределах от 8 до 25 %, а уходящие дымовые газы имеют высокий энергетический потенциал, оцениваемый примерно в 150 тыс. т.у.т. При его использовании только на 50 % возможно получение дополнительной тепловой энергии в количестве около 0,7 млн. Гкал в год. Поэтому на период до 2005 г. на предприятиях промышленности приоритетным направлением использования ВЭР следует принять утилизацию высокопотенциального тепла уходящих дымовых газов от нагревательных и термических печей.

Использование тепловой энергии уходящих газов производится в два этапа: регенерацией (возвратом) газов в первоначальный процесс и преобразованием энергии газов в котлах-утилизаторах в более удобный для потребления вид: энергию пара или горячей воды. Применение полученной теплоэнергии аналогично поступающей из котельной или теплоцентрали. Конструктивно котел-утилизатор представляет собой теплообменник типа «газ-вода» с системой подготовки и подачи питательной воды, сбора перегретого пара, устройствами управления потоком уходящих газов и очистки внутренних поверхностей. Альтернативным вариантом сбережения энергии высокопотенциальных уходящих газов является замена нагревательных и термических газовых печей отечественного производства с КПД 2,5-8 % на зарубежные, оборудованные рекуператорами, с КПД 30 %.

Вторым по значимости источником ВЭР на промышленных предприятиях является тепло конденсата. За счет оснащения потребляющего пар оборудования конденсатоотводчиками и использования тепла конденсата для подогрева воды на горячее водоснабжение можно снизить расход тепловой энергии на величину, эквивалентную 42 тыс. т.у.т.

К способам использования низкопотенциальных ВЭР на предприятиях относятся предварительный подогрев воздуха в системах вентиляции, воды для горячего водоснабжения и автономных систем отопления.

Реализация указанных направлений утилизации ВЭР в промышленности влечет за собой необходимость модернизации схем теплоснабжения самих предприятий и прилегающих потребителей, включая жилые комплексы.

Все более широкое применение для утилизации ВЭР в производственной и непроизводственной сферах находят теплонасосные установки.

5. Местные виды топлива.

Республика Беларусь относится к странам, геологическая структура которых характеризуется крайне бедными природными топливными ресурсами. Лишь 15-18% потребностей республики обеспечивается местными запасами топлива, объем и степень освоения которых приведены в таблице 1.

Таблица 1.

Вид топлива	Объем, в млн. т.у.т.	Степень освоения
1. Нефть	2,9-3,0	извлекаемость из недр - 30%
2. Попутные газы	0,30-0,55	
3. Горючие сланцы (запасы)	1 млрд.т	отсутствует технология использования
4. Бурые угли	1,2	тоже
5. Торф	0,15-1,6	освоено производство
6. Дрова и отходы древесины	5,5-6,0	совершенствуется технология использования

Запасов природного газа не обнаружено. Нефть Гомельской области, торф юга республики, древесина в общем энергобалансе не превышают 10 % и в основном ориентированы на бытовой сектор. Открыты месторождения бурых углей и сланцев, промышленные запасы которых составляют около 15 годовых потребностей республики, но низкая теплота сгорания и высокая зольность, большое содержание вредных примесей исключают возможность их использования в большой энергетике. Проблематично и применение газификации и гидролиза для повышения качества топлива из этого сырья ввиду высокой энергоемкости этих технологий. Бурые угли в брикетах, особенно с торфом, могут использоваться как коммунально-бытовое топливо, что покрыло бы не более 7 % потребностей на эти цели. Кроме того, добыча бурых углей связана с экологическими проблемами в зоне их залегания - белорусском Полесье: необходимо удаление верхнего слоя почвы и лесов, что нанесет невосполнимый ущерб природе. Торф в основном используется как удобрение для сельскохозяйственных нужд. Основным реальным и экономически целесообразным источником замещения части импортируемого топлива в Беларуси является **древесная масса**: отходы деревообрабатывающего производства, маломерная и сухостойная древесина, кустарники и т.п. Используя ее в качестве топлива, можно ежегодно экономить до 2,5 млн. т.у.т. Сегодня доля древесных отходов в

потреблении первичных топливных ресурсов республики составляет 2,8 %, в будущем ее можно удвоить.

Использование всех возможных местных топливных ресурсов в Беларуси, согласно экспертным оценкам, в перспективе способно заменить ежегодно 2,1-2,3 млн. т нефти.

Древесные отходы как топливо обладают целым рядом положительных качеств:

- низкое содержание серы и малая зольность (1-2 %);
- возможность сжигания отходов с содержанием влаги до 55-60 %;
- меньшая эмиссия двуокиси углерода и низкая коррозионная агрессивность дымовых газов;
- возможность конденсации влаги дымовых газов и утилизации скрытой теплоты парообразования;
- низкая цена в сравнении с ископаемым топливом;
- возможность наращивания объемов ресурсов;
- использование древесных отходов как топлива адаптируется к существующим технологиям энергопроизводства; конечной продукцией их преобразования могут являться теплоносители в виде пара, горячей воды, электроэнергии, моторного топлива.

Таким образом, применение отходов лесозаготовок и деревообрабатывающей промышленности в качестве энергетического топлива – эффективное средство улучшения экологической ситуации и снижения себестоимости производимой энергии.

Имея ввиду распределенность энергетического ресурса древесных отходов по территории республики, организация его использования требует создания единой в технологическом отношении системы с развитой инфраструктурой. Эта система включает следующие обязательные элементы:

- **цепь технологий** от заготовки топливного сырья до использования его в энергопроизводящих агрегатах;
- **эффективные технические средства**, в которых осуществляются эти технологии;

предприятия по заготовке топлива, включая его переработку, подсушку, хранение и доставка потребителям;

- **развитая сеть потребителей**, заинтересованных экономически и экологически в замене традиционных видов топлива (угля, мазута, газа) на древесные отходы;

- **комплексы технических средств у потребителей для хранения резерва, подачи и эффективного использования** древесного топлива.

Цены на биотопливо на мировом рынке существенно выше, чем на ископаемые виды топлива, что связано с довольно затратным и энергоёмким процессом его подготовки до торговой кондиции. Отметим наличие определенных стандартов на качество энергетической продукции. Рыночные цены на древесную щепу превышают цену на уголь при существующих технологиях в 3-3,5 раза. Создание в Беларуси упомянутой системы использования древесных отходов с развитыми инфраструктурами,

оснащенной современными техническими средствами, позволит обеспечить, с одной стороны, высокое качество древесного топлива, с другой - потребность в производстве большого тиража технических средств белорусского производства (погрузчики, конвейеры, пневмотранспортные установки, бункеры, рубильные машины, агрегаты для сушки, автоматизированные котлы и т.д.), что повысит рентабельность производства древесного топлива и понизит его себестоимость. И то, и другое будет способствовать конкурентоспособности древесного топлива на внутреннем и мировом рынках.

Потенциальными потребителями топлива из древесных отходов являются:

- деревообрабатывающие предприятия, аккумулирующие и производящие эти отходы и имеющие весьма энергоемкое производство;
- фермы, теплицы, санитарно-оздоровительные комплексы, школы, коттеджи и т.п., размещенные вблизи мест образования древесных отходов;
- частные потребители.

В Беларуси осуществляется программа строительства малых, мини-ТЭЦ и новых котельных на древесных отходах, реконструкции действующих котельных с переводом их на древесное топливо. Объем отходов деревопереработки, лесозаготовок, санитарных рубок леса составляет энергетический потенциал, на базе которого можно производить ежегодно 2-3 млрд. кВт-ч электроэнергии и несколько сотен тысяч гигакалорий тепловой энергии. Экономически оправданным является строительство ТЭЦ с мощностью в пределах 10 МВт на базе крупных деревообрабатывающих предприятий с количеством отходов 30-60 тыс. м³ в год, а также на базе лесхозов, средний энергетический потенциал которых составляет 4,5 тыс. т.у.т., что обеспечивает электрическую мощность в 3 МВт.

В качестве перспективы рассматривается создание в Беларуси специальных энергетических плантаций на основе быстрорастущих и высокоурожайных растений и древесных кустарниковых пород. Более эффективной по сравнению с традиционным сжиганием в отопительных котлах является утилизация древесных отходов посредством сжигания газообразного топлива, получаемого в результате газогенерации отходов.

Как показал зарубежный опыт энергосбережения, для реализации потенциала местных видов топлива необходимы соответствующая нормативно-правовая база и экономические механизмы создания заинтересованности производителей и потребителей энергетических ресурсов в использовании местного топлива, в том числе:

- предоставление кредитов, займов, налоговых льгот предприятиям и организациям, использующим древесное сырье для получения тепловой и электрической энергии, на покупку перерабатывающего биомассу оборудования;
- штрафные санкции за вывоз древесных отходов на свалку и в отвалы;
- льготный налог с длительным сроком действия на прибыль,

полученную за счет использования биомассы, древесных отходов вместо нефти, угля и газа.

Выводы:

1. Энергосберегающие мероприятия и технологии (ЭСМТ) сопровождаются положительными экологическими эффектами: возможностью не сооружать новые энергообъекты, снижением антропогенных выбросов в атмосферу, сохранением гидросферы, устранением риска аварий и др. При принятии решения по внедрению ЭСМТ выполняют количественную оценку этих эффектов.

2. Основные пути компенсации и устранения экологических последствий энергоиспользования: снижение доли энергоемких технологий, внедрение энергосберегающих технологий и оборудования, безотходных и малоотходных производств, утилизация вторичных энергетических ресурсов (БЭР), применение возобновляемых источников энергии и местных видов топлива, поиск новых видов топлива, принципов получения, передачи, преобразования энергии, нормативно-правовое регулирование природопользования, мониторинг энергозагрязнения.

3. Энергетический потенциал вторичных энергоресурсов (БЭР), «энергетических отходов»: отработанных горючих органических веществ, городских и промышленных отходов, горячих отработанных теплоносителей, отходов сельскохозяйственного производства реализуется в утилизационных установках и системах. Повышение уровня использования ВЭР - в числе приоритетов энергосбережения в РБ.

4. 15-18 % потребностей Беларуси обеспечивается местными запасами топлива, из них 2,8 % - древесными отходами; осуществляется программа строительства малых, мини-ТЭЦ, котельных на древесных отходах, перевода на них действующих котельных, создания инфраструктуры сбора, переработки и доставки древесного топлива. Доля его потребления возрастет в два раза.

7. Важно и необходимо искать новые идеи и технические решения в области применения возобновляемых, вторичных и местных ЭР.

[Вернуться в оглавление](#)

ТЕМА 3. Виды, способы получения, преобразования и использования энергии

- [1. Электроэнергия, как универсальный вид энергии.](#)
- [2. Производство энергии на ТЭС \(метод сжигания органического топлива\).](#)
- [3. Производство энергии на АЭС \(метод расщепления ядерного топлива\).](#)
- [4. Производство энергии на ГЭС.](#)

1. Электроэнергия, как универсальный вид энергии.

Одним из наиболее совершенных видов энергии является *электроэнергия*. Ее широкое использование обусловлено следующими факторами:

- возможностью выработки электроэнергии в больших количествах вблизи месторождений и водных источников;
- возможностью транспортировки на дальние расстояния с относительно небольшими потерями;
- возможностью трансформации электроэнергии в другие виды энергии: механическую, химическую, тепловую, световую;
- отсутствием загрязнения окружающей среды;
- возможностью применения на основе электроэнергии новых прогрессивных технологических процессов.

Тепловая энергия широко используется на современных производствах и в быту в виде энергии пара, горячей воды, продуктов сгорания. Электрическая и тепловая энергия производится на:

- 1) тепловых электрических станциях на органическом топливе (ТЭС) с использованием в турбинах водяного пара (паротурбинные установки – ПТУ), продуктов сгорания (газотурбинные установки – ГТУ), их комбинаций (парогазовые установки – ПГУ);
- 2) гидравлических электрических станциях (ГЭС), использующих энергию падающего потока воды, течения, прилива;
- 3) атомных электрических станциях (АЭС), использующих энергию ядерного распада.

Тепловые электрические станции (ТЭС) можно разделить на *конденсационные электрические станции (КЭС)*, производящие только электроэнергию (они также называются ГРЭС – государственные районные электростанции), и *теплоэлектроцентрали (ТЭЦ)* – электрические станции с комбинированной выработкой электрической и тепловой энергии.

2. Производство электроэнергии на ТЭС.

Применительно к энергетике речь идет о котле (по современной технической терминологии – парогенератор). Котел состоит (см. рис. 1) из двух основных частей – топки и "хвоста". Топка предназначена для экономичного сжигания топлива, в ней расположен факел. Топливо измельчается в мельнице 1 (могут быть и другие схемы) и потоком воздуха выносится в топку. Температура в топке 1500 ... 2000 °С; в топке расположены экраны – это слой труб 2 на стенах топки. В трубах находится вода, которая превращается в пар. Пароводяная смесь поднимается в барабан 3, где пар отделяется от воды и поступает в пароперегреватель 4, а вода возвращается через внешние трубы и нижние коллекторы снова в экранные трубы. Пар из пароперегревателя с параметрами 10 МПа и 500°С направляется в паровую турбину. Газообразные продукты сгорания омывают трубы водяного экономайзера 5 и воздухоподогревателя 6, расположенных в "хвосте" котла, и затем, пройдя систему очистки 7, дымососом 8 удаляются в дымовую трубу. Подогретая вода из экономайзера 5 подается в барабан, воздух дутьевым вентилятором 9 после воздухоподогревателя 6 подается в топку для горения топлива. Жидкое или газообразное топливо подаются в топку горелкой 10. Экономайзер и воздухоподогреватель служат для охлаждения продуктов сгорания с целью повышения КПД котла и улучшения процесса горения. КПД котла обусловлен потерями тепла с уходящими газами (после воздухоподогревателя), недожогами топлива, охлаждением горячих частей котла. КПД современных энергетических котлов выше 90%. Котел, предназначенный только для подогрева воды (без кипения), подаваемой, например, в системы отопления, называется водогрейным котлом, и в принципе идентичен описанному (в нем нет барабана и пароперегревателя). Энергетические котлы устанавливаются на тепловых электрических станциях – ТЭС, водогрейные – в котельных.

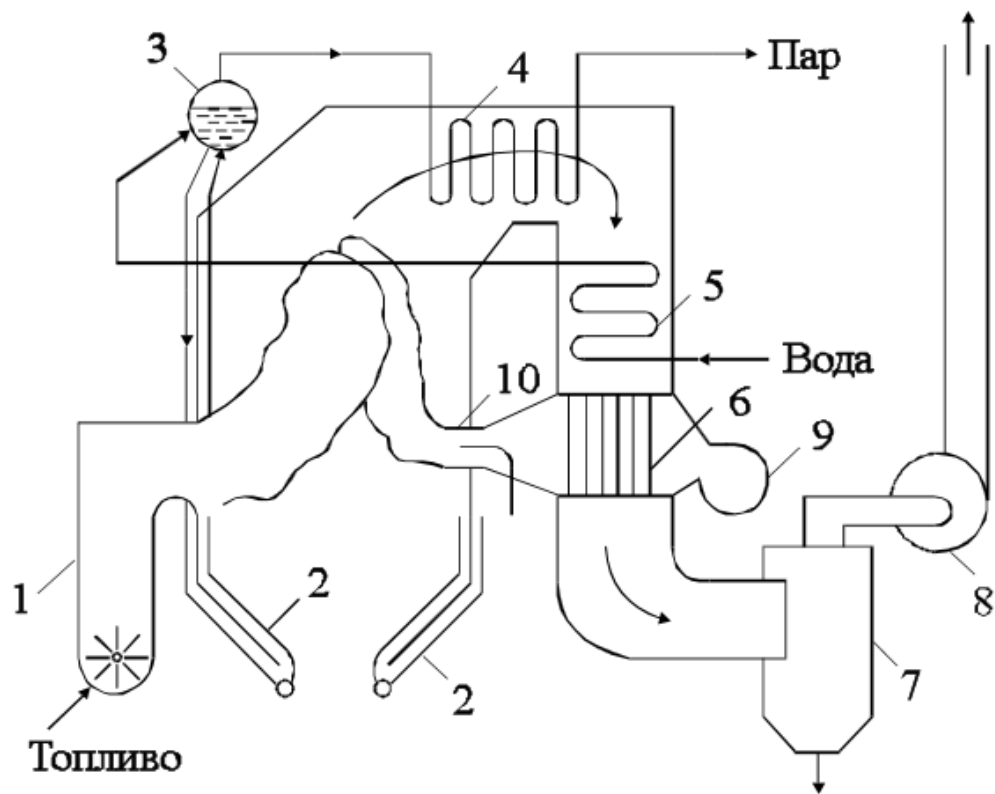


Рис. 1 Энергетический котел

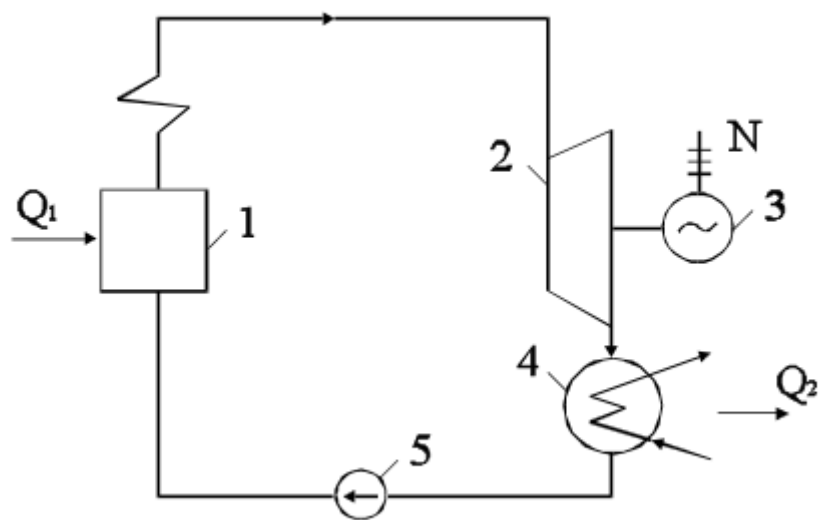


Рис.2 Принципиальная схема ТЭС

Принципиальная схема ТЭС показана на рис. 2, где 1 – энергетический котел с пароперегревателем; в топке его сжигается топливо и рабочему телу (вода и пар) сообщается количество теплоты Q_1 . Пар подается в паровую турбину 2 (она показывается расширяющейся трапецией, ибо пар совершает работу вращения ротора турбины, расширяясь; давление его падает от 10 МПа вначале до 0,005 МПа в конце). Турбина со скоростью 3000 об/мин (50

герц) вращает электрогенератор 3, выдающий в сеть переменный трехфазный ток; количество электроэнергии N .

Отработанный пар поступает в конденсатор 4, где охлаждается внешней водой, протекающей в трубах, и конденсируется. При этом от пара надо отвести количество теплоты Q_2 . II закон термодинамики гласит: чтобы из тепловой энергии получить механическую, нужно часть исходной тепловой энергии выбросить в окружающую среду.

Законы термодинамики говорят о том, что Q_2 никогда не бывает нулевым, его доля зависит от соотношения температур пара до и после турбины. Для тех температур, которые позволяют конструкции современных котлов и турбин, Q_2 составляет не менее 60% от Q_1 , т. е. N (полезная работа) не более 40% от исходного тепла Q_1 . Для реальных ТЭС эта доля (это термический КПД ТЭС) около 30%. Т. е. – для получения единицы электрической энергии необходимо несколько единиц тепловой. Другие тепловые двигатели (ДВС, паровые машины и т. д.) имеют еще меньший КПД. Конденсат насосом 5 подается снова в котел 1, и цикл замыкается. На рис. 2 по сути изображен энергоблок, из которых состоят современные ТЭС.

Современные тепловые электростанции имеют преимущественно блочную структуру. ТЭС с блочной структурой составляется из отдельных энергоблоков. В состав каждого энергоблока входят основные агрегаты – турбинный и котельный и связанное с ними вспомогательное оборудование. Турбина вместе с котлом, питающим ее паром, образует моноблок.

Уголь поступает в систему подготовки топлива, в которой дробится, подсушивается и размалывается, превращаясь в угольную пыль. В таком виде топливо поступает в горелки, в которых смешивается с подогретым воздухом. Если используется жидкое топливо (мазут), то оно подогревается до 100 - 140 °С и распыляется в форсунках.

Топливо сгорает в топочной камере парового котла с выделением теплоты. Эта теплота передается рабочему телу – воде, превращая ее сначала в насыщенный пар, а затем перегретый (имеющий температуру более высокую, чем температура кипения жидкости при данном давлении), обладающий большой энергией.

Паровой котел представляет собой систему теплообменников (поверхностей нагрева), в которых производится в требуемом количестве пар заданных параметров из непрерывно поступающей воды за счет теплоты, получаемой при сжигании органического топлива. Температура в зоне активного горения в топочной камере может достигать 1500 - 1800°С в зависимости от вида сжигаемого топлива и режима горения.

Энергия пара приводит во вращение ротор паровой турбины. В процессе расширения рабочего тела (пара) в соплах потенциальная энергия переходит в кинетическую, что сопровождается увеличением скорости потока. Расширяясь в ступенях турбины, пар совершает работу. Механическая энергия вращения вала турбины передается электрогенератору, вырабатывающему электроэнергию, которая после

повышения напряжения в трансформаторе направляется по линиям электропередачи к потребителю.

Отработанный в турбине пар подается в конденсатор, где конденсируется, отдавая тепло охлаждающей воде (пруды-охладители или естественные водоемы).

Конденсатор – теплообменный аппарат, предназначенный для превращения отработавшего в турбине пара в жидкое состояние – конденсат. Образующийся конденсат откачивается из конденсатора и после ряда технологических операций поступает в котел. Цикл замыкается. Основным показателем энергетической эффективности электростанции является коэффициент полезного действия (КПД) по отпуску электрической энергии, называемый *абсолютным электрическим коэффициентом полезного действия электростанции*. Он определяется отношением отпущенной (выработанной) электроэнергии к затраченной энергии (теплоте сожженного топлива) и составляет 35 – 40%.

Теплоэлектростанции ТЭЦ

Теплоэлектростанции отпускают электроэнергию потребителю, так же как и КЭС (конденсационные электрические станции), и кроме этого тепловую энергию в виде пара и горячей воды для технологических нужд производства и горячей воды для коммунально-бытового потребления (отопление, горячее водоснабжение). При такой комбинированной выработке тепловой и электрической энергии в тепловую сеть отдается главным образом теплота отработавшего в турбинах пара (или газа), что приводит к снижению расхода топлива на 25 – 30% по сравнению с раздельной выработкой электроэнергии на КЭС и теплоты в районных котельных. Поскольку для производственных и бытовых нужд требуется пар или вода в относительно широком диапазоне температур и давлений, на ТЭЦ применяются теплофикационные турбины различных типов в зависимости от характера потребления теплоты.

Районные котельные

Районные котельные предназначены для централизованного теплоснабжения промышленности и жилищно-коммунального хозяйства, а также для покрытия пиковых тепловых нагрузок в теплофикационных системах. Сооружение их требует меньших капиталовложений и может быть проведено в более короткие сроки, чем сооружение ТЭЦ той же тепловой мощности. Поэтому во многих случаях теплофикацию районов начинают со строительства районных котельных. До ввода в работу ТЭЦ эти котельные являются основным источником теплоснабжения района. После ввода ТЭЦ они используются в качестве пиковых. Котельные сооружают на площадках ТЭЦ или в районах теплопотребления. В них устанавливают водогрейные котлы или паровые котлы низкого давления (1,2 – 2,4 Мпа). Выбор типа котлов в котельной производится на основе технико-экономических расчетов.

3. Атомные электрические станции АЭС

АЭС по своей сути также является тепловой электростанцией и имеет ту же принципиальную схему. Только вместо котла-парогенератора, в котором сжигается органическое топливо, используется ядерный реактор. Внутриядерная энергия превращается в тепловую энергию пара, которая затем – в механическую энергию вращения турбогенератора и в электрическую энергию. В качестве топлива используется обогащенный уран (основной компонент U^{235}). Тепловые схемы атомных электростанций зависят от типа реактора, вида теплоносителя, состава оборудования. Тепловые схемы могут быть одно-, двух- и трехконтурными.

В одноконтурных схемах пар вырабатывается непосредственно в реакторе. Полученная пароводяная смесь подается в барабан-сепаратор, отсепарированный насыщенный пар поступает в паровую турбину. Отработанный в турбине пар конденсируется, и конденсат циркуляционным насосом подается в реактор. Одноконтурная схема наиболее проста в конструктивном отношении и достаточно экономична. Однако рабочее тело на выходе из реактора становится радиоактивным, что предъявляет повышенные требования к биологической защите и затрудняет проведение контроля и ремонта оборудования.

В двухконтурных схемах существуют два самостоятельных контура. Контур теплоносителя – первый; контур рабочего тела – второй. Общее оборудование обоих контуров – парогенератор. Нагретый в реакторе теплоноситель поступает в парогенератор, где отдает свою теплоту рабочему телу и при помощи главного циркуляционного насоса возвращается в реактор. Полученный в парогенераторе пар подается в турбину, совершает в ней работу, конденсируется, конденсат питательным насосом подается в парогенератор. Наличие парогенератора хотя и усложняет установку и уменьшает ее экономичность, но препятствует появлению радиоактивности во втором контуре.

В трехконтурной схеме теплоносителями первого контура служат жидкие металлы, например натрий. Радиоактивный натрий первого контура из реактора направляется в теплообменник, где отдает теплоту натрию промежуточного контура, и циркуляционным насосом возвращается в реактор. Давление натрия в промежуточном контуре выше, чем в первом, для исключения утечек радиоактивного натрия. Натрий промежуточного контура отдает теплоту в парогенераторе рабочему телу (воде) третьего контура. Образующийся в парогенераторе пар поступает в турбину, совершает работу, конденсируется и питательным насосом подается в парогенератор. Трехконтурная схема требует больших затрат, но обеспечивает безопасную эксплуатацию реактора.

Работа АЭС по технологическим условиям отличается от работы тепловой электростанции. *Основным различием* является то, что роль источника теплоты на тепловой электростанции играет паровой котел, в котором сжигается органическое топливо, а на АЭС – ядерный реактор,

теплота в котором выделяется в результате деления ядерного топлива. Ядерное топливо обладает высокой теплотворной способностью (в миллионы раз выше, чем органическое). В процессе работы ядерного реактора образуется большое количество радиоактивных веществ в топливе, конструкционных материалах, теплоносителе. Поэтому АЭС является потенциальным источником радиационной опасности для обслуживающего персонала, а также для окружающего населения, что повышает требования к надежности и безопасности ее эксплуатации.

4. Гидроэлектростанции ГЭС

Гидроэлектрическая станция (ГЭС) – комплекс сооружений и оборудования, посредством которых энергия потока воды преобразуется в электрическую энергию. ГЭС состоит из последовательной цепи гидротехнических сооружений, обеспечивающих необходимую концентрацию потока воды и создание напора, и энергетического оборудования, преобразующего энергию движущейся под напором воды в механическую энергию вращения, которая, в свою очередь, преобразуется в электрическую энергию. Основное энергетическое оборудование ГЭС размещается в здании ГЭС: в машинном зале электростанции – гидроагрегаты, вспомогательное оборудование, устройства автоматического управления и контроля; в центральном посту управления – пульт оператора-диспетчера или автооператор гидроэлектростанции.

Повышающая трансформаторная подстанция размещается как внутри здания ГЭС, так и в отдельных зданиях или на открытых площадках. Распределительные устройства зачастую располагаются на открытой площадке. Здание ГЭС может быть разделено на секции с одним или несколькими агрегатами и вспомогательным оборудованием, отделенные от смежных частей здания.

При здании ГЭС или внутри него создается монтажная площадка для сборки и ремонта различного оборудования, вспомогательных операций по обслуживанию ГЭС.

По установленной мощности (в МВт) различают ГЭС мощные (св. 250), средние (до 25) и малые (до 5). Мощность ГЭС зависит от напора H_6 (разности уровней верхнего и нижнего бьефа), расхода воды, используемого в гидротурбинах, и КПД гидроагрегата. По ряду причин (вследствие, например сезонных изменений уровня воды в водоемах, непостоянства нагрузки энергосистемы, ремонта гидроагрегатов или гидротехнических сооружений и т. п.) напор и расход воды непрерывно меняются. Кроме того, меняется расход при регулировании мощности ГЭС. Различают годичный, недельный и суточный циклы режима работы ГЭС.

По максимально используемому напору ГЭС делятся на высоконапорные (более 60 м), средненапорные (от 25 до 60 м) и низконапорные (от 3 до 25 м). На равнинных реках напоры редко превышают

100 м, в горных условиях посредством плотины можно создавать напоры до 300 м и более, а с помощью деривации – до 1500 м. Классификация по напору приблизительно соответствует типам применяемого энергетического оборудования: на высоконапорных ГЭС применяют ковшовые и радиально-осевые турбины с металлическими спиральными камерами; на средненапорных – поворотлопастные и радиально-осевые турбины с железобетонными и металлическими спиральными камерами, на низконапорных – поворотлопастные турбины в железобетонных спиральных камерах, иногда горизонтальные турбины в капсулах или в открытых камерах. Подразделение ГЭС по используемому напору имеет приблизительный, условный характер.

По характеру использования воды и условиям работы различают ГЭС на бытовом стоке без регулирования, с суточным, недельным, сезонным (годовым) и многолетним регулированием. Отдельные ГЭС или каскады ГЭС, как правило, работают в системе совместно с конденсационными электростанциями (КЭС), теплоэлектроцентралями (ТЭЦ), атомными электростанциями (АЭС), газотурбинными установками (ГТУ), причем в зависимости от характера участия в покрытии графика нагрузки энергосистемы ГЭС могут быть базисными, полупиковыми и пиковыми.

Важнейшая особенность гидроэнергетических ресурсов по сравнению с топливно-энергетическими ресурсами – их непрерывная возобновляемость. Отсутствие потребности в топливе для ГЭС определяет низкую себестоимость вырабатываемой на ГЭС электроэнергии. Поэтому сооружению ГЭС, несмотря на значительные, удельные капиталовложения на 1 кВт установленной мощности и продолжительные сроки строительства, придавалось и придается большое значение, особенно когда это связано с размещением электроемких производств.

Наиболее сложными проблемами гидроэнергетики являются: ущерб, наносимый окружающей среде (особенно от затопления больших площадей при создании водохранилищ), заиливание плотин, коррозия гидротурбин и в сравнения с тепловыми электростанциями большие капитальные затраты на их сооружение. Поэтому перспективным в настоящее время является использование гидроэнергетических ресурсов малых рек без создания искусственных водохранилищ.

РБ – преимущественно равнинная страна, тем не менее, у нее есть гидроэнергетические ресурсы. Энергетическая программа РБ до 2010 г. в качестве основных направлений развития малой гидроэнергетики в республике предусматривает:

- восстановление ранее существовавших малых гидроэлектростанций на существующих водохранилищах путем капитального ремонта и частичной замены оборудования;
- сооружение новых малых ГЭС на водохранилищах неэнергетического назначения без затопления;
- сооружение малых ГЭС на промышленных водосборах;

- сооружение бесплотинных (русловых) ГЭС на реках со значительными расходами воды.

Бассейны рек Западная Двина и Неман, протекающих по территории Беларуси, относятся к зонам высокого гидроэнергетического потенциала, и использование его еще намечалось в 40 годы путем строительства многоступенчатых каскадов ГЭС.

Одни из первых гидроэлектрических установок мощностью всего в несколько сотен Вт были сооружены в 1876 – 81 гг. в Штангассе и Лауфене (Германия), Грейсайде (Англия). Развитие ГЭС и их промышленное использование тесно связано с проблемой передачи электроэнергии на расстояние: как правило, места, наиболее удобные для сооружения ГЭС, удалены от основных потребителей электроэнергии. Протяженность существовавших в то время линий электропередач не превышала 5 – 10 км, самая длинная линия – 57 км.

В 60-х гг. прошлого века наметилась тенденция к снижению доли ГЭС в общем мировом производстве электроэнергии и все большему использованию ГЭС для покрытия пиковых нагрузок. К 1970 г. всеми ГЭС мира производилось около 1000 млрд. квт-ч электроэнергии в год. Причем, начиная с 1960 г. доля ГЭС в мировом производстве снижалась в среднем за год примерно на 0,7 %. Особенно быстро снижается доля ГЭС в общем производстве электроэнергии в ранее традиционно считавшихся «гидроэнергетическими» странах (Швейцария, Австрия, Финляндия, Япония, Канада, отчасти Франция), т. к. их экономический гидроэнергетический потенциал практически исчерпан.

[Вернуться в оглавление](#)

ТЕМА 4. Нетрадиционные источники энергии

- [1. Характеристика нетрадиционной энергетики](#)
- [2. Прямое преобразование солнечной энергии.](#)
- [3. Ветроэнергетика. Ветроэнергетический потенциал РБ.](#)
- [4. Тепловая энергия Земли.](#)
- [5. Экологическая эффективность различных способов получения электроэнергии.](#)

1. Нетрадиционные и возобновляемые источники энергии

Под нетрадиционными и возобновляемыми источниками энергии понимаются источники электрической и тепловой энергии, использующие энергетические ресурсы рек, водохранилищ и промышленных водостоков, энергию ветра, солнца, редуцируемого природного газа, биомассы (включая древесные отходы), сточных вод и твердых бытовых отходов.

Государственная энергетическая программа РБ предусматривает использование нетрадиционных и возобновляемых источников энергии в нарастающих масштабах. С учетом природных условий – это и географическое положение, и метеорологические условия республики предпочтение отдается малым гидроэлектростанциям, ветровым установкам, биоэнергетическим установкам, установкам для сжигания отходов растениеводства и бытовых отходов, гелиоводоподогревателям. Программа оценивает потенциал этих источников в 5% от всей расчетной экономии топлива, которую планируется получить за счет всех мероприятий по энергосбережению.

Основной особенностью возобновляемых источников энергии является то, что воспроизводство их энергетического потенциала происходит быстрее, чем его расходование.

Основными источниками возобновляемой энергии являются:

- 1) солнечное излучение;
- 2) гравитационное взаимодействие Солнца, Луны и Земли (имеющее следствием, например, морские приливы и отливы);
- 3) тепловая энергия ядра Земли, а также химических реакций и радиоактивного распада в ее недрах (проявляющаяся, например, в виде геотермальной энергии источников горячей воды – гейзеров).

2. Прямое преобразование солнечной энергии.

Солнечные водоподогреватели (гелиоводоподогреватели).
Преобразование солнечной энергии в тепловую обеспечивается за счет способности атомов вещества поглощать электромагнитное излучение. При

этом энергия электромагнитного излучения преобразуется в кинетическую энергию атомов и молекул вещества, т.е. в тепловую энергию. Результатом этого является повышение температуры. Для энергетических целей наиболее распространенным является использование солнечного излучения для нагрева воды в системах отопления и горячего водоснабжения.

Энергетическая программа РБ предусматривает крупносерийное производство гелиоводоподогревательных установок, разработанных белорусскими учеными. Основным элементом солнечной нагревательной системы является приемник, в котором происходит поглощение солнечного излучения и передача энергии жидкости.

Подогреватели воздуха. Солнечное излучение можно использовать для подогрева воздуха, просушивания зерна, для обогрева зданий. На обогрев зданий в странах с холодным климатом расходуется до половины энергетических ресурсов. Специально спроектированные или перестроенные здания для использования солнечного тепла позволяют сэкономить значительные количества топлива. Поскольку теплопроводность воздуха намного ниже, чем воды, передача энергии от приемной поверхности к теплоносителю (воздуху) происходит намного слабее. Поэтому нагреватели такого типа чаще всего изготавливают с шероховатыми (для турбулизации потока) и имеющими большую площадь приемными поверхностями (для увеличения поверхности теплообмена).

Концентраторы солнечной энергии (солнечные коллекторы). Концентрирующий коллектор включает в себя приемник, поглощающий излучение и преобразующий его в какой-либо другой вид энергии, и концентратор, который представляет собой оптическую систему, собирающую солнечное излучение с большой поверхности и направляющую его на приемник. Обычно концентратор постоянно вращается для обеспечения ориентации на Солнце. Чаще всего он представляет собой зеркало параболической формы, в фокусе которого располагается приемник излучения.

Солнечные системы для получения электроэнергии (солнечные электростанции). Концентрация солнечной энергии позволяет получать температуры до 700°C , которой достаточно для работы теплового двигателя. Например, параболический концентратор с диаметром зеркала 30 м позволяет сконцентрировать мощность излучения порядка 700 кВт, что дает возможность получить до 200 кВт электроэнергии. Для создания солнечных электростанций большой мощности (порядка 10 МВт) возможны два варианта: рассредоточенные коллекторы и системы с центральной солнечной башней.

Прямое преобразование солнечной энергии в электрическую (фотоэлектрические преобразователи) становится возможным при использовании такого физического явления, как *фотоэффект*.

Фотоэффектом называются электрические явления, происходящие при освещении вещества светом, а именно: выход электронов из металлов (фотоэлектрическая эмиссия, или внешний фотоэффект); перемещение

зарядов через границу раздела полупроводников с различными типами проводимости (вентильный фотоэффект); изменение электрической проводимости (фотопроводимость).

При освещении границы раздела полупроводников с различными типами проводимости (р – п) между ними устанавливается разность потенциалов (фотоЭДС). Это явление называется вентильным фотоэффектом на котором основано создание фотоэлектрических преобразователей энергии (солнечных элементов и батарей). Наиболее распространенным полупроводником, используемым для создания солнечных элементов, является кремний.

Гелиоэнергетика – солнечная энергетика, во всем мире развивается быстрыми темпами и в самых разных направлениях

3. Ветроэнергетика

Существуют препятствия максимального использования энергии ветра – непостоянство его направления и силы и необходимость аккумуляирования энергии на случай отсутствия ветра. Поэтому ветроэнергетика может быть одним из путей получения дополнительной энергии, позволяющей сократить расход органического топлива. Проблема аккумуляирования энергии – стоимость аккумуляторов достигает до 20% от стоимости всей ветроустановки.

Устройства, преобразующие энергию ветра в полезную механическую, электрическую или тепловую виды энергии, называются ветроэнергетическими установками (ВЭУ), или ветроустановками.

Основными элементами ветроэлектрогенераторов являются:

- 1) собственно ветроустановка;
- 2) электрогенератор;
- 3) система управления параметрами генерируемой электроэнергии в зависимости от изменения силы ветра и скорости вращения ветроколеса;
- 4) так как периоды безветрия неизбежны, то для исключения перебоев в электроснабжении ВЭУ должны иметь аккумуляторы электрической энергии или быть запараллелены с электроэнергетическими установками других типов. Одним из способов управления электроэнергией ВЭУ является выпрямление переменного тока ВЭУ и затем преобразование его в переменный ток с заданными стабилизированными параметрами.

Ветроэнергетический потенциал РБ. Энергетическая программа РБ предусматривает применение ветроэнергетических ресурсов для привода насосных установок и в качестве источников энергии для электродвигателей. Эти области применения характеризуются минимальными требованиями к качеству электрической энергии, что позволяет резко упростить и удешевить ВЭУ. Особенно перспективным считается их использование в сочетании с малыми гидроэлектростанциями для перекачки воды.

Энергия приливов. Приливные колебания уровня океана планеты предсказуемы и связаны с гравитационным воздействием Луны на водные пространства Земли. Основные периоды этих колебаний — суточные продолжительностью около 24 ч. и полусуточные — около 12 ч 25 мин. Разность между последовательными самым высоким и самым низким уровнями воды составляет 0,5–10 м (высота прилива). Во время приливов и отливов перемещение водных масс образует приливные течения, скорость которых в прибрежных проливах и между островами может достигать 5 м/с. Из современных приливных электростанций (ПЭС) наиболее хорошо известны крупномасштабная электростанция Ранс (Бретань, Франция) и небольшая опытная станция в Кислой Губе на побережье Баренцева моря.

Использование сельскохозяйственных и городских отходов

Навоз, солома, отходы сахарного производства являются сырьем для производства искусственного газообразного и жидкого топлива, основным процессом превращения сельхозотходов в горючий газ, содержащий метан и двуокись углерода, является сбраживание органической части. Технология переработки навоза в метан (биогаз) сводится к разбавлению водой, сбраживанию в метантенке в условиях перемешивания при температуре до 60 °С. Образующийся газ компрессором направляется в топливную систему (предварительно возможно отделение двуокиси углерода). Твердый остаток технологии используется как удобрение.

В настоящее время все большее значение приобретает использование городских отходов для производства тепловой энергии. При этом отходы сжигаются в специальных мусоросжигательных установках, а так же в топках котлов ТЭС в качестве присадки (до 10%) к основному топливу. В среднем выделение бытовых отходов в городе составляет 400 ... 500 кг/год на одного человека, в сельской местности — около 200 кг/год, что является существенным резервом энергоносителя. Однако нельзя забывать о низком качестве такого "топлива".

4. Тепловая энергия Земли

Геотермальная энергия Земли, обусловленная радиоактивным распадом в недрах, в целом оценивается мощностью около 32ТВт. Если бы ее выход к поверхности земли был равномерным, то она была бы непригодна для использования. Однако значительные ее выходы локализованы в районах вулканической активности, где концентрация подземного тепла во много раз больше. По результатам обследования таких районов геотермальные ресурсы мира, в принципе доступные для использования, оценены в 140 ГВт. Общая установленная мощность геотЭС в мире (США, Италия, Новая Зеландия, Мексика, Япония, Исландия, Россия и др.) не превышает 1,5 ГВт (в пересчете на электроэнергию).

Горячими источниками также богаты Камчатка и Курильские острова — районы современного вулканизма. Источники, фонтанирующие паром и

кипятком, известны в этих краях давно (некоторые из них описаны еще в 40-х годах XVIII в. С. Крашенинниковым), однако разведочное бурение началось там лишь в 1958 г. В районе реки Паратунки была сооружена первая в России геотермальная электростанция, а с 1967 г. на Паужетских термальных источниках в 200 км от Петропавловска-Камчатского действует геотермальная электростанция мощностью 15 тыс. кВт.

5. Экологическая эффективность различных способов получения электроэнергии.

1. Наиболее экологически эффективным способом получения электроэнергии является энергосбережение.

2. Преобразование солнечной энергии в электрическую непосредственно не связано с выделением в окружающую среду вредных веществ. Но при производстве фотогенераторов (солнечных батарей) в окружающую среду выбрасывается большое количество отходов кремния, клеев, солей, кислот, затрачивается значительный объем электроэнергии.

3. Ветроэнергетические установки – строительство установок требует значительной площади земли или дна водоема (залива, озера), они являются источником шума, электромагнитного поля, изменяют пути миграции животных и насекомых, а также естественные воздушные потоки на местности.

4. Гидроэлектростанции – создание водохранилищ, устройство плотин связано с выведением из оборота больших площадей земли, изменяются естественные процессы очистки реки, исчезают места нерестилищ рыбы, нарушается экосистема водоема, электромагнитное излучение линий электропередач отрицательно влияет на окружающую среду.

5. Геотермальные установки – горячая вода из подземных источников может содержать много солей, которые могут привести к засолению почвы.

6. Атомные электростанции – в меньшей степени, чем тепловые электростанции, загрязняют атмосферу, водоемы, но требуют работ по утилизации отработанного ядерного топлива и материалов реакторов. Не исключается возможность аварий в результате сбоев технологического процесса или террористических актов.

7. Тепловые электрические станции (ТЭС), тепловые электрические централи (ТЭЦ). Комбинированное производство тепла и электрической энергии снижает объемы выбросов SO_2 , NO_x , CO_2 в атмосферу (SO_2 со 100% до 5%, NO_x со 100 до 90%, CO_2 со 100 до 50%).

Осуществляется сброс теплой воды в водоемы, тепла в атмосферу, линии электропередач загрязняют биосферу электромагнитным излучением.

При сгорании топлива выбрасывается пыль, содержащая тяжелые металлы. Добыча топлива, его доставка, хранение, аварии при транспортировке и хранении приводят к значительному экологическому ущербу.

ТЕМА 5. Транспортирование тепловой и электрической энергии

- [1. Потребители тепловой энергии.](#)
- [2. Системы теплоснабжения: определение, классификация.](#)
- [3. Тепловые сети: определение, классификация.](#)
- [4. Электроэнергетические системы и электрические сети.](#)
- [5. Транспорт энергии.](#)

1. Потребители тепловой энергии.

Основными потребителями тепловой энергии являются *промышленные предприятия и жилищно-коммунальное хозяйство*. Для большинства производственных потребителей требуется тепловая энергия в виде пара (насыщенного или перегретого) либо горячей воды. Например, для силовых агрегатов, которые имеют в качестве привода паровые машины или турбины (паровые presses, ковочные машины, турбонасосы и др.), необходим пар давлением 0,8 – 3,5 МПа и перегретый до 250 - 450°С.

Для технологических аппаратов и устройств (разного рода подогреватели, сушилки, химические реакторы) преимущественно требуется насыщенный или слабо перегретый пар давлением 0,3 – 0,8 МПа и вода с температурой 150°С.

В жилищно-коммунальном хозяйстве основными потребителями теплоты являются системы отопления и вентиляции жилых и общественных зданий, системы горячего водоснабжения и кондиционирования воздуха. В жилых и общественных зданиях температура поверхности отопительных приборов в соответствии с требованиями санитарно-гигиенических норм не должна превышать 95°С, а температура воды в кранах горячего водоснабжения должна быть не ниже 50 - 60°С в соответствии с требованиями комфортности и не выше 70°С по нормам техники безопасности. В связи с этим в системах отопления, вентиляции и горячего водоснабжения в качестве теплоносителя применяется горячая вода.

2. Системы теплоснабжения: определение, классификация.

Системой теплоснабжения называется комплекс устройств по выработке, транспорту и использованию теплоты.

Снабжение теплотой потребителей (систем отопления, вентиляции, горячего водоснабжения и технологических процессов) состоит из трех взаимосвязанных процессов: *сообщения теплоты теплоносителю, транспорта теплоносителя и использования теплового потенциала*

теплоносителя. Системы теплоснабжения классифицируются по следующим основным признакам: *мощности, виду источника теплоты и виду теплоносителя.* По мощности системы теплоснабжения характеризуются дальностью передачи теплоты и числом потребителей. Они могут быть *местными и централизованными.*

Местные системы теплоснабжения – это системы, в которых три основных звена объединены и находятся в одном или смежных помещениях.

Централизованные системы теплоснабжения – системы, в которых от одного источника теплоты подается теплота для многих помещений.

По виду источника теплоты системы централизованного теплоснабжения разделяют на *районное теплоснабжение и теплофикацию.* При системе районного теплоснабжения источником теплоты служит районная котельная, теплофикации – ТЭЦ.

Теплоноситель получает теплоту в районной котельной (или ТЭЦ) и по наружным трубопроводам, которые носят название *тепловых сетей,* поступает в системы отопления, вентиляции промышленных и жилых зданий. В нагревательных приборах, расположенных внутри зданий, теплоноситель отдает часть аккумулированной в нем теплоты и отводится по специальным трубопроводам обратно к источнику теплоты.

Теплоноситель – среда, которая передает теплоту от источника теплоты к нагревательным приборам систем отопления, вентиляции и горячего водоснабжения. По виду теплоносителя системы теплоснабжения делятся на 2 группы – *водяные и паровые.* В водяных системах теплоснабжения теплоносителем служит вода, в паровых – пар. В Беларуси для городов используются водяные системы теплоснабжения. Пар применяется на промышленных объектах для технологических целей.

Системы водяных теплопроводов могут быть однетрубными и двухтрубными. Наиболее распространенной является двухтрубная система теплоснабжения (по одной трубе подается горячая вода потребителю, по другой, обратной, охлажденная вода возвращается на ТЭЦ или котельную).

3. Тепловые сети: определение, классификация.

В Беларуси длина тепловых сетей (на 1996 г.) составляет: основных около 800 км, распределительных – 1400 км.

Основными элементами тепловых сетей являются трубопровод, состоящий из стальных труб, соединенных между собой с помощью сварки, изоляционная конструкция, предназначенная для защиты трубопровода от наружной коррозии и тепловых потерь, и несущая конструкция, воспринимающая вес трубопровода и усилия, возникающие при его эксплуатации.

Трубы должны быть прочными и герметичными при максимальных давлениях и температурах теплоносителя, обладать низким коэффициентом температурных деформаций, малой шероховатостью внутренней поверхности, антикоррозийной стойкостью. Для снижения потерь теплоты на трубопроводы накладывается тепловая изоляция. Тепловая изоляция должна обладать достаточной механической прочностью, долговечностью, стойкостью против увлажнения и не создавать условий для возникновения коррозии. Температура на поверхности изоляционной конструкции не должна быть выше 60° С. Толщина слоя изоляции определяется на основе расчетов.

Прокладка трубопроводов производится над землей, на земле и под землей. При подземной прокладке трубопроводы размещаются либо непосредственно в грунте (бесканальная прокладка), либо в непроходных, полупроходных и проходных каналах.

Совершенствование теплоснабжения. На цели отопления, вентиляции и горячего водоснабжения в Республике Беларусь расходуется 40% от общего потребления топлива. Потенциал энергосбережения, по оценкам отечественных и зарубежных экспертов, в системах теплоснабжения республики составляет около 50%. Следовательно, за счет энергосберегающих мероприятий можно снизить потребление топлива на нужды теплоснабжения на 20% от его общего потребления республикой. Именно поэтому одной из приоритетных задач действующей Государственной программы «Энергосбережение» является совершенствование теплоснабжения.

В Беларуси, как и во всех странах СНГ, в силу проводившейся в советские времена технической политики применяются в основном системы централизованного теплоснабжения, находящиеся сегодня в крайне неудовлетворительном состоянии. Часто происходят аварии, что приводит к перерывам теплоснабжения, значительному материальному ущербу, опасности для жизни людей из-за провалов грунта в теплосетях, взрыва котельного оборудования и т.п. Такое положение объясняется следующими причинами:

- эксплуатацией элементов систем теплоснабжения: оборудования ТЭЦ, котельных, тепловых сетей – в течение 25–35 лет и более, что намного превышает их расчетные сроки службы;
- низким качеством конструкций, строительства, монтажа и эксплуатации;
- отсутствием профилактических плановых ремонтов и реконструкции из-за нехватки денежных и материальных средств.

Основными элементами систем теплоснабжения являются:

- источники тепла, в основном ТЭЦ и котельные;
- магистральные и внутриквартальные тепловые сети, по которым с помощью насосных станций осуществляется транспорт теплоносителей и распределение тепловой энергии потребителям через центральные или индивидуальные тепловые пункты;

- потребители тепловой энергии в виде пара, горячей воды, воздуха.

Для реализации указанного выше потенциала энергосбережения теплоснабжения республики необходима одновременная согласованная оптимизация теплоснабжения во всех элементах систем теплоснабжения при координации организационно-экономических и технических мероприятий. К приоритетным направлениям оптимизации относятся:

- реконструкция и модернизация систем централизованного теплоснабжения;
- децентрализация теплоснабжения;
- регулирование режимов теплоснабжения во всех элементах систем теплоснабжения.

Реконструкция и модернизация находящихся в эксплуатации систем централизованного теплоснабжения требует существенных инвестиций и трудозатрат и должна проводиться в отношении источников тепла путем замены устаревшего оборудования, переоборудования котельных в мини-ТЭЦ, применения парогазового цикла, газотурбинных установок и других прогрессивных технологий, в отношении тепловых сетей, где теряется 20-40% транспортируемого тепла, в отношении потребителей посредством санации жилого фонда, внедрения энергосберегающих технологий в промышленности, модернизации схем теплоснабжения, учета и контроля потребления тепла. Кроме энергосберегающего эффекта эти меры сократят выбросы загрязняющих веществ в атмосферу, снизят аварийность работы систем теплоснабжения, повысят комфортность в жилых и производственных помещениях. Каждый город Беларуси имеет программу модернизации своего теплоснабжения.

Централизованное теплоснабжение требует разветвленных сетей трубопроводов, требующих значительных затрат на текущее обслуживание, профилактику предупреждения аварий, замену устаревших, изношенных участков. В настоящее время внедряются методы обследования и оперативного контроля состояния тепловых сетей путем дистанционного зондирования современными тепловизионными системами и диагностической аппаратурой, включая тепловую аэрофотосъемку, создаются базы данных для определения мест повышенных тепловых потерь, проведения планово-ремонтных работ. Проблема потерь тепла в тепловых сетях может быть решена только с помощью эффективной теплоизоляции теплопроводов. Прогрессивным решением является применение предизолированных пенополиуретановой (ППУ) теплоизоляцией труб, а также гибких ППУ-труб. Последние позволяют облегчить прокладку теплотрасс, обладают лучшими эксплуатационными характеристиками.

Централизованное теплоснабжение, как правило, предполагает подключение к ЦТП через элеваторный узел трубопроводов систем отопления и систем горячего водоснабжения группы зданий, что практически не позволяет производить регулирование количества потребляемой тепловой энергии. Большие возможности в отношении регулирования, а также в

отношении учета и контроля потребления обеспечивает вариант централизованного теплоснабжения жилых и общественных зданий с устройством для них индивидуальных тепловых пунктов с целью создания независимой системы приготовления горячей воды и подачи тепла на отопление.

Важнейшим направлением совершенствования теплоснабжения городов считается разумная степень его децентрализации, что означает строительство на газе, жидком топливе, электроэнергии новых теплоисточников, приближенных к потребителю тепла, или переход на автономные источники теплоснабжения. Децентрализация теплоснабжения позволяет:

- уменьшить потери тепла до 40% за счет полного отказа от наружных тепловых сетей или сокращения их протяженности;
- сократить до 15% потери тепла за счет более полного соответствия режимов производства тепла и его потребления;
- сократить затраты на теплоснабжение в сравнении с затратами, необходимыми для строительства, обслуживания и ремонта новых теплосетей, ремонта действующих сетей и теплогенераторов;
- снизить потери энергии и аварийность в системах теплоснабжения; статистика свидетельствует, что 99% аварий происходит в тепловых сетях, а не на ТЭЦ и в котельных;
- отказаться от строительства узлов учета и регулирования отпуска и потребления тепловой энергии.

В республике децентрализация теплоснабжения осуществляется путем перехода к автономным системам, использованию встроенных и пристроенных к зданию котельных, автоматизированных местных блочных или блок-модульных котельных полной заводской готовности, крышных котельных. На промышленных предприятиях в мини-ТЭЦ реконструируются бывшие котельные или вводятся новые заводские ТЭЦ. Внедрение автономных источников энергии в жилищно-коммунальном секторе позволяет решить проблему независимого жизнеобеспечения этого сектора экономики, позволяет широко внедрять регулирование энергопотребления непосредственно у потребителей.

Децентрализация энергоснабжения, в том числе теплоснабжения, способствует формированию рынка энергоносителей и конкуренции в области энергообеспечения. Потребитель получает возможность выбора производителя и поставщика энергии.

Эффективным инструментом энергосбережения является согласованное регулирование теплопотребления, его учет и контроль во всех элементах системы теплоснабжения. Однако, ресурс и эффективность регулирования в отдельных элементах различны. Как показали исследования, эффект от вложения финансовых средств в системы регулирования теплоисточника, транспорта и распределения потребителям составляет соответственно 30%, 50% и 20%. Поэтому при параллельном внедрении регулирования теплопотребления во всех элементах теплоснабжения

приоритетным направлением выбрано внедрение средств регулирования на насосных станциях и тепловых пунктах. Насосное оборудование оснащается регулируемым приводом. Существующие центральные тепловые пункты (ЦТП) реконструируются и оснащаются регуляторами. При новом строительстве присоединение потребителей к тепловым сетям осуществляется по независимым схемам через индивидуальные тепловые пункты (ИТП). В республике выпускаются блочные ИТП, оборудованные приборами учета, регулирования отпуска тепла, насосами, теплообменниками, контрольно-измерительными приборами и средствами автоматизации. В этих ИТП предусмотрены регулирование температуры обратного теплоносителя, поступающего из системы отопления потребителя, в зависимости от температуры наружного воздуха, регулирование температуры воды горячего водоснабжения, а также возможность перехода на пониженный режим потребления тепла зданием. Последнее мероприятие позволяет экономить до 37% тепла за счет снижения температуры воздуха в нерабочее время (в выходные, праздничные дни, ночью) в зданиях с периодическим пребыванием людей (административные здания, школы, детсады, магазины и т.п.). Использование ИТП – путь к организации учета и регулирования потребления тепла в каждом здании. Еще большая экономия энергии достигается при организации пофасадного и поквартирного регулирования жилых домов.

Для расширения диапазона ресурса регулирования очень важны аккумуляторы тепло- и электроэнергии, способные в часы провалов графиков нагрузок в электроэнергетической системе получать и запасать энергию в местах ее преобразования или непосредственного потребления.

Указанные мероприятия по совершенствованию теплоснабжения городов могут быть эффективны только в комплексе с рассмотренной выше тепловой реабилитацией зданий и соблюдением соответствующих теплотехнических норм при новом строительстве.

В качестве одного из первых шагов на пути оптимизации и совершенствования систем теплоснабжения городские программы энергосбережения на нынешнем этапе, как правило, предусматривают обеспечение учета выработки и потребления тепловой энергии, внедрение автоматического регулирования в системах отопления и горячего водоснабжения. Тепловые пункты и тепловые насосные станции оснащаются современными приборами учета. Производится массовая установка теплосчетчиков на вводах теплосетей в жилые дома и общественные здания.

4. Электроэнергетические системы и электрические сети.

Выработка электроэнергии производится на: ТЭС, ГЭС (гидравлические электрические станции), АЭС, КЭС (конденсационные электрические станции или их еще называют ГРЭС – государственные районные электростанции) и ТЭЦ (теплоэлектроцентрали).

Электрическая часть электростанции включает в себя разнообразной основное и вспомогательное оборудование. *К основному оборудованию*, предназначенному для производства и распределения электроэнергии, относятся:

- *синхронные генераторы*, вырабатывающие электроэнергию (на ТЭС – турбогенераторы);
- *сборные шины*, предназначенные для приема электроэнергии от генераторов и распределения ее к потребителям;
- *коммутационные аппараты-выключатели*, предназначенные для включения и отключения цепей в нормальных и аварийных условиях, и *разъединители*, предназначенные для снятия напряжения с обесточенных частей электроустановок и для создания видимого разрыва цепи;
- *электроприемники собственных нужд* (насосы, вентиляторы, аварийное электрическое освещение и т.д.).

Вспомогательное оборудование__предназначено для выполнения функций измерения, сигнализации, защиты и автоматики и т.д.

Сама энергетическая система (энергосистема) состоит из электрических станций, электрических сетей и потребителей электроэнергии, соединенных между собой и связанных общностью режима в непрерывном процессе производства, распределения и потребления электрической и тепловой энергии при общем управлении этим режимом.

Электроэнергетическая (электрическая) система – это совокупность электрических частей электростанций, электрических сетей и потребителей электроэнергии, связанных общностью режима и непрерывностью процесса производства, распределения и потребления электроэнергии. Электрическая система – часть энергосистемы, за исключением тепловых сетей и тепловых потребителей. *Электрическая сеть* – совокупность электроустановок для распределения электрической энергии, состоящая из подстанций, распределительных устройств, воздушных и кабельных линий электропередачи. По электрической сети осуществляется распределение электроэнергии от электростанций к потребителям. Линия электропередачи (воздушная или кабельная) – электроустановка, предназначенная для передачи электроэнергии.

В нашей стране применяются стандартные номинальные (междуфазные) напряжения трехфазного тока частотой 50 Гц в диапазоне 6 – 75- кВ, а также напряжения 0,66; 0,38 кВ. Для генераторов применяют номинальные напряжения 3 – 21 кВ.

Передача электроэнергии от электростанций по линиям электропередачи осуществляется при напряжениях 110 – 750 кВ, т.е. значительно превышающих напряжения генераторов. Электрические подстанции применяются для преобразования электроэнергии одного напряжения в электроэнергию другого напряжения. *Электрическая подстанция* – это электроустановка, предназначенная для преобразования и распределения электрической энергии. Подстанции состоят из трансформаторов, сборных шин и коммутационных аппаратов, а также

вспомогательного оборудования: устройств релейной защиты и автоматики, измерительных приборов. Подстанции предназначены для связи генераторов и потребителей с линиями электропередачи.

Классификация электрических сетей может осуществляться по роду тока, номинальному напряжению, выполняемым функциям, характеру потребителя, конфигурации схемы сети и т.д.

По роду тока различаются сети переменного и постоянного тока; по напряжению: сверхвысокого напряжения ($U_{ном} \geq 330$ кВ), высокого напряжения $U_{ном} = 3 - 220$ кВ, низкого напряжения ($U_{ном} < 1$ кВ). По конфигурации схемы сети делятся на замкнутые и разомкнутые.

По выполняемым функциям различаются системообразующие, питающие и распределительные сети. Системообразующие сети напряжением 330 – 1150 кВ осуществляют функции формирования объединенных энергосистем, включающих мощные электростанции, обеспечивают их функционирование как единого объекта управления и одновременно передачу электроэнергии от мощных электростанций. Питающие сети предназначены для передачи электроэнергии от подстанций системообразующей сети и частично от шин 110 – 220 кВ электростанций к центрам питания (ЦП) распределительных сетей – районным подстанциям. Питающие сети обычно замкнутые. Как правило, напряжение этих сетей 110 – 220 кВ, по мере роста плотности нагрузок, мощности станций и протяженности электрических сетей напряжение иногда достигает 330 – 500 кВ.

Районная подстанция обычно имеет высшее напряжение 110 – 220 кВ и низшее напряжение 6 – 35 кВ. На этой подстанции устанавливают трансформаторы, позволяющие регулировать под нагрузкой напряжение на шинах низшего напряжения.

Распределительная сеть предназначена для передачи электроэнергии на небольшие расстояния от шин низшего напряжения районных подстанций к промышленным, городским, сельским потребителям. По характеру потребителя распределительные сети подразделяются на сети промышленного, городского и сельскохозяйственного назначения.

Для электроснабжения больших промышленных предприятий и крупных городов осуществляется глубокий ввод высокого напряжения, т.е. сооружение подстанций с первичным напряжением 110 – 500 кВ вблизи центров нагрузок. Сети внутреннего электроснабжения крупных городов – это сети 110 кВ, в отдельных случаях к ним относятся глубокие вводы 220/10кВ. Сети сельскохозяйственного назначения в настоящее время выполняют на напряжение 0,4 – 110 кВ.

5. Транспорт энергии.

Потребление энергии растет с каждым годом. Вместе с тем места расположения электростанций не могут быть выбраны произвольно.

Два обстоятельства – рост потребления и, следовательно, производства электроэнергии и отсутствие свободы в выборе места расположения электростанции – делают транспорт энергии одним из важнейших вопросов современного развития энергетики.

Для ТЭС, вырабатывающих в настоящее время около 80% электрической энергии, речь может идти как о передаче электроэнергии, так и о транспорте топлива. При выборе места расположения ТЭС и ГЭС должны учитываться транспортные расходы. Для ТЭС могут рассматриваться и сопоставляться передача электроэнергии по проводам, железнодорожный и трубопроводный транспорт топлива. Для ГЭС возможна, конечно, только передача электроэнергии.

Что касается АЭС, то они находятся в выгодном положении: близость источника водоснабжения и вопросы безопасности – единственное, что связывает выбор расположения АЭС.

В настоящее время наиболее выгодным видом транспорта энергии среди всех, названных выше, считается перекачка нефти и нефтепродуктов по трубопроводам. Близка к ней по экономичности перевозка нефти и продуктов ее переработки в больших танкерах. Именно вследствие малых затрат на транспортировку мировые цены на нефть мало зависят от места ее потребления. Как и все жидкости, нефть почти не сжимаема, и поэтому расход энергии на ее перекачку определяется только необходимостью преодоления сил трения в трубопроводе, т.е. является относительно малым.

Перекачка по трубопроводам природного газа стоит уже значительно дороже. Так как газ сжимаем, то вместо употребляемых на нефтепроводах насосов здесь приходится использовать компрессоры. Расход энергии на перекачку газа гораздо больше, чем нефти.

Для снижения стоимости транспорта газа по трубопроводам приходится повышать давление перекачиваемого газа примерно до 75 - 100 атм, увеличивать диаметр газопровода примерно до 1,2 м.

В Республике Беларусь, как и во всех странах СНГ, в силу проводившейся технической политики применяются, в основном, системы централизованного теплоснабжения, находящиеся сегодня в крайне неудовлетворительном состоянии. Часто происходят аварии, что приводит к перерывам теплоснабжения, значительному материальному ущербу, опасности для жизни людей из-за провалов грунта в теплосетях, взрывов котельного оборудования и т. д. Это объясняется следующими причинами:

- эксплуатацией элементов систем теплоснабжения в течение 25 – 35 и более лет, что намного превышает их расчетные сроки службы;
- низким качеством конструкций, строительства, монтажа и эксплуатации;
- отсутствием профилактических плановых ремонтов и реконструкции из-за нехватки денежных и материальных средств.

Для реализации имеющегося потенциала энергосбережения необходима одновременная согласованная оптимизация теплопотребления во всех элементах системы. К приоритетным направлениям оптимизации относятся:

- реконструкция и модернизация систем централизованного теплоснабжения;
- децентрализация теплоснабжения;
- регулирование режимов теплопотребления во всех элементах системы теплоснабжения.

Реконструкция и модернизация систем централизованного теплоснабжения требует существенных инвестиций и трудозатрат и должна проводиться в отношении источников тепла путем замены устаревшего оборудования, переоборудования котельных в мини-ТЭЦ, применения газотурбинных и парогазовых установок и т. д.

Централизованное теплоснабжение требует разветвленных сетей трубопроводов, требующих значительных затрат на текущее обслуживание, профилактику предупреждения аварий, замену устаревших, изношенных участков. В настоящее время внедряются методы обследования и оперативного контроля состояния тепловых сетей путем дистанционного зондирования современными тепловизионными системами и диагностической аппаратурой, включая тепловую аэрофотосъемку, создаются базы данных для определения мест повышенных теплопотерь, проведения планово-ремонтных работ. Проблема потерь тепла в тепловых сетях может быть решена только с помощью эффективной теплоизоляции теплопроводов. Как показали исследования, эффект от вложения финансовых средств в системы регулирования теплоисточника, транспорта и распределения потребителям составляет соответственно 30 %, 50 % и 20 %. То есть наиболее выгодным направлением модернизации теплосистемы в настоящее время является вложение средств в теплоизоляцию теплосетей. На смену традиционным канальным теплопроводам, срок службы которых составляет 15 – 20 лет, а иногда не превышает пяти при расчетных 25, а тепловые потери достигают 50 %, должны прийти бесканальные теплогидропредизолированные (ПИ) теплопроводы.

Подземные ПИ-теплопроводы являются механической конструкцией, состоящей из стальной трубы, полиуретановой изоляции и наружной полиэтиленовой трубы-оболочки, которые жестко связаны друг с другом и вместе с окружающим теплопровод грунтом образуют единую систему. Такие теплопроводы служат 20 – 30 лет и позволяют снизить потери тепла в 10 – 15 раз. Производство таких теплопроводов в настоящее время налаживается и в нашей республике.

Также прогрессивным решением является использование гибких ПИ-теплопроводов. На всем протяжении таких трубопроводов проходят специальные датчики, которые в случае нарушения целостности системы посылают сигнал на диспетчерский пульт. Это позволяет оперативно определять места повреждения с точностью до 1 м.

Важнейшим направлением совершенствования теплоснабжения городов считается разумная степень его децентрализации, что означает строительство новых теплоисточников, приближенных к потребителю тепла (на газе, жидком топливе, электроэнергии), или переход на автономные источники теплоснабжения. Децентрализация теплоснабжения позволяет:

- уменьшить потери тепла до 40 % за счет полного отказа от наружных тепловых сетей или сокращения их протяженности;
- сократить до 15 % потери тепла за счет более полного соответствия режимов производства тепла и его потребления;
- сократить затраты на теплоснабжение в сравнении с затратами, необходимыми для строительства, обслуживания и ремонта новых теплосетей, ремонта действующих сетей и теплогенераторов;
- снизить потери энергии и аварийность в системах теплоснабжения (статистика свидетельствует, что 99 % аварий происходит в тепловых сетях, а не на ТЭЦ и в котельных);
- отказаться от строительства узлов учета и регулирования отпуска и потребления тепловой энергии.

В республике децентрализация теплоснабжения осуществляется путем перехода к автономным системам, использованию встроенных и пристроенных к зданию котельных, автоматизированных местных блочных или блок-модульных котельных полной заводской готовности, котельных расположенных на крышах.

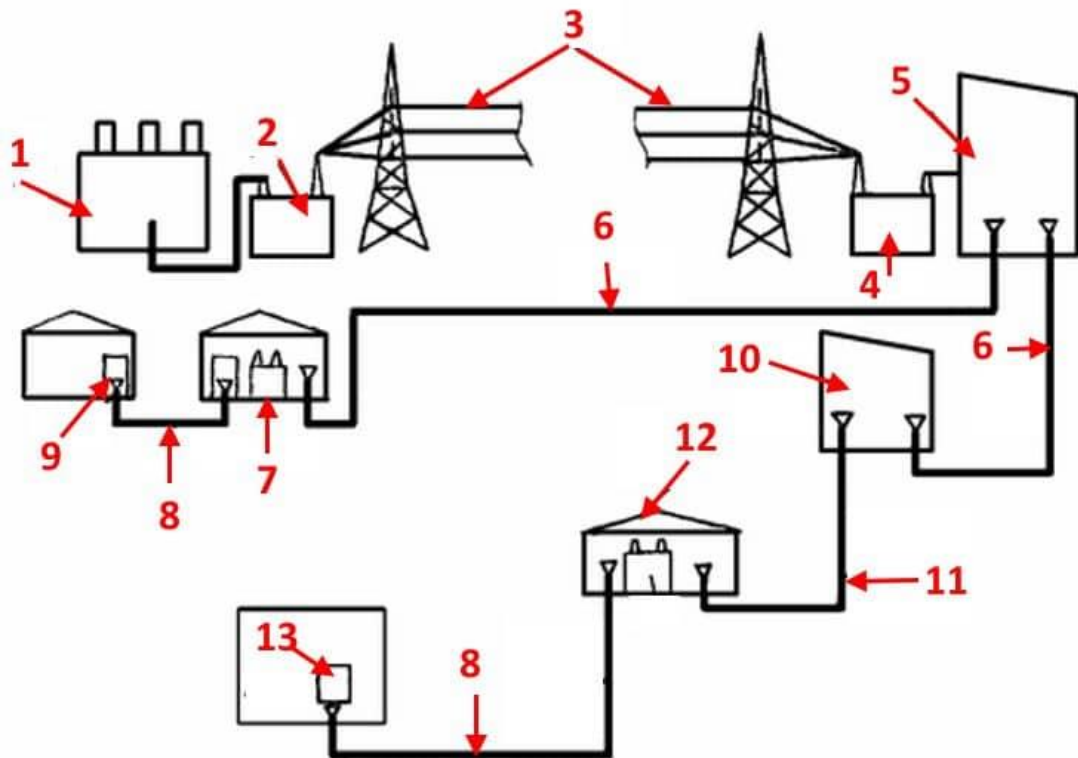
Универсальным средством транспорта энергии являются линии электропередачи, или, ЛЭП. Назначение ЛЭП – не только односторонняя передача энергии, но и осуществление связи между отдельными электростанциями и целыми энергетическими системами. Такая связь помогает повысить надежность работы энергосистемы, сократить необходимый резерв мощности, облегчить работу системы в периоды максимальной и минимальной потребности в электроэнергии.

Основными конструктивными элементами воздушных линий электропередач (ВЛ) являются провода (служат для передачи электроэнергии), тросы (служат для защиты ВЛ от грозových перенапряжений), опоры (поддерживают провода и тросы на определенной высоте), изоляторы (изолируют провода от опоры), линейная арматура (с ее помощью провода закрепляются на изоляторах, а изоляторы на опорах).

Воздушные дальние линии электропередачи подразделяются на два основных типа: ЛЭПЕ, работающие на переменном токе, и ЛЭП на постоянном токе.

ЛЭП на постоянном токе получают все более широкое применение в силу:

- более высокого допустимого рабочего напряжения в линии (в 1,5 – 2 раза больше, чем для ЛЭП на переменном токе);
- ЛЭП на постоянном токе могут сооружаться на более дальние расстояния;
- в случае применения ЛЭП на постоянном токе для связи энергетических систем исключается необходимость в синхронизации систем и строгом уравнивании их частот. ЛЭП на постоянном токе более выгодно использовать для передачи энергии на большие расстояния.



Обозначения:

1. Электростанция, где э/э производится
2. Подстанция, повышающая напряжение, чтобы обеспечить высокую эффективность передачи э/э на значительные расстояния
3. ЛЭП с высоким напряжением (35-750 к Вольт)
4. Подстанция с понижающими функциями (на выходе от 6 до 10 кВ)
5. Пункт распределения э/э
6. Питающие кабельные линии
- 7,12. Центральная подстанция на промышленном объекте, служит для понижения напряжения до 0,4 кВ
- 8,11. Радиальные и магистральные кабельные линии
9. Вводный щит в цеховом помещении
10. Районная распределительная подстанция
- 8,11. Кабельная радиальная или магистральная линия
- 7,12. Подстанция, понижающая напряжение до 0,4 кВ
13. Вводный щит жилого дома, для подключения внутренней электрической сети

Перспектива развития передачи электроэнергии по проводам связывается не только с воздушными, но и кабельными ЛЭП. Под кабельной ЛЭП понимается такой способ передачи электрической энергии, при котором токопроводящие провода вместе с электрической изоляцией заключены в герметическую оболочку. Силовые кабели обычно располагают под землей.

Одной из перспектив развития кабельных ЛЭП является использование изоляции, представленной газом, находящимся под высоким давлением и

обладающим низкой электропроводностью и высокой электрической прочностью. Таким газом, уже нашедшим применение в технике, является шестифтористая сера SF₆, именуемая среди электротехников элегазом.

Другое интересное направление развития ЛЭП заключается в создании так называемых криогенных и сверхпроводящих линий электропередачи. Идея криогенных ЛЭП основывается на известном факте, что электрическое сопротивление металлов (особенно чистых) падает со снижением их температуры. Сверхпроводимость – источник создания сверхпроводящих ЛЭП. Это явление, практическое использование которого связывают многие направления технического прогресса, состоит в том, что при достижении определенных низких температур некоторые чистые металлы и сплавы становятся сверхпроводящими, т.е. их электрическое сопротивление делается равным нулю. Температура, при которой это происходит, именуется критической.

Преимущества сверхпроводящей ЛЭП очевидна: отсутствие потерь электроэнергии и большая экономия металла, из которого делаются провода. Но прежде чем сверхпроводящие ЛЭП войдут в нашу жизнь придется решить непростые задачи. Это стоимость сверхпроводящих материалов, значительные расходы энергии для поддержания необходимой низкой температуры сверхпроводника. Для этого необходимо иметь криогенное оборудование, стоимость которого тоже значительна.

[Вернуться в оглавление](#)

ТЕМА 6. Энергосбережение в зданиях и сооружениях

- [1. Основные направления энергосбережения.](#)
- [2. Энергосбережение в строительстве. Энергоэффективные дома.](#)
- [3. Энергосбережение в промышленности.](#)
- [4. Энергосбережение в других отраслях.](#)

1. Основные направления энергосбережения

В настоящее время самыми эффективными признаны следующие направления деятельности по энергосбережению. Первое направление — это создание нормативной и правовой базы энергосбережения. Второе — создание необходимых экономических механизмов. Третье — создание финансовых механизмов энергосбережения. Четвертое — проведение политики ценообразования, которая отражает затраты на энергоресурсы, производимую продукцию, услуги и определяет уровень жизни населения. Пятое — создание системы управления энергосбережением. И последнее, шестое, — создание информационной системы пропаганды проблем энергосбережения, обучения, переподготовки кадров, менеджеров, работающих в этой сфере.

Согласно целевой государственной программе в Беларуси:

- увеличение в энергобалансе доли местных видов топлива (преимущественно использование угля, торфа и древесины)
- увеличение в энергобалансе доли альтернативных источников энергии
- внедрение энергоэффективных технологий для реализации программы модернизации энергетической отрасли, в том числе на строительство ТЭЦ, работающих на угле и местных видах топлива.
- снизить **энергоёмкость ВВП** (к 2020 г. Беларусь собирается с 400 до 210-220 кг нефтяного эквивалента на 1 тыс. долл. ВВП и выйти по этому показателю на уровень Швеции).
- международное сотрудничество РБ в рамках международного проекта по энергосбережению Программы развития ООН (ПРООН), сотрудничество с Европейской экономической комиссией ООН (ЕЭК ООН), с Глобальным экологическим фондом (ГЭФ). В результате совместных проектов по энергосбережению Беларусь получает: инвестиции, передовые технологии и опыт, доверие международных финансовых организаций (рост финансирования).
- проектирование и строительство энергоэффективных домов и реконструкции старых помещений (Известно, что современные жилые дома Германии требуют для поддержания нормального температурного режима в 20 раз меньше энергоресурсов, чем функционирующего в Беларуси жилья).

Проблемы электроэнергетики:

– износ основного оборудования энергетических предприятий (В настоящее время более 60 % оборудования практически выработало свой технический ресурс, работоспособность его поддерживается за счет ремонтов, объемы которых ежегодно возрастают. Специалисты пришли к выводу, что наиболее выгодной является модернизация и реконструкция существующих электростанций и котельных путем внедрения современных газотурбинных и парогазовых установок с более высоким КПД).

– неплатежи потребителей за использованную электрическую и тепловую энергию, перекрестное субсидирование, при котором промышленные предприятия вынуждены оплачивать полученную энергию по повышенным тарифам, компенсируя оплату льготных потребителей, в основном населения. Таким образом, при перекрестном субсидировании промышленные предприятия оплачивают потребление электроэнергии населением и неплатежи за электроэнергию. Это вызывает увеличение себестоимости промышленной продукции республики.

– дефицит финансовых средств в энергетической отрасли

– актуальными являются проблемы энергетической безопасности республики,

Под **энергетической безопасностью** подразумевается гарантия надежного и бесперебойного энергоснабжения страны в нормальных условиях и в чрезвычайных ситуациях. Проблема обусловлена тем, что мы покупаем около 80 % топлива за границей (преимущественно в России, с 2010 года покупаем нефть из Венесуэлы) и частично закупаем у соседних стран электроэнергию. Такое положение не обеспечивает энергетической безопасности, без которой не может быть экономической и политической независимости.

Необходимыми условиями достижения энергетической независимости и безопасности государства является:

1) Первый критерий — если энергетика страны основывается на импорте топлива, то закупки не должны осуществляться в одной стране.

2) Второй — доля каждого вида топлива имеет свою предельную величину, энергетика не должна развиваться только на одном виде топлива.

3) наличие резерва электрической и тепловой мощности, запасов топлива, надежность оборудования и т.д.

2. Энергосбережение в строительстве. Энергоэффективные дома

Основные направления энергосбережения в строительстве и производстве стройматериалов.

– освоение производства строительных материалов с использованием новейших энергосберегающих технологий;

–проектирование и строительство домов (сооружений) с применением исключительно энергосберегающих технологий, в том числе с электрическими и комбинированными системами обогрева;

–реализация проектов жилых, общественных и административных энергоэффективных зданий с регулируемой вентиляцией, с одним вводом теплоносителя в отдельную квартиру (отдельный офис) для организации поквартирного учета тепла и регулирования теплоснабжения, с утилизацией вентиляционных выбросов.

3. Энергосбережение в промышленности.

Основные направления энергосбережения в промышленности.

В целях повышения энергоэффективности (Здесь термин «энергосбережение» часто заменяют на «Эффективное использование») в различных сферах экономики предусматривается:

Мероприятия по энергосбережению на производстве начинаются на проектировании и продолжаются при работе предприятия и его реконструкции. Мероприятия включают в себя:

- 1) рационализацию схем электроснабжения,
- 2) контроль качества поставляемой энергии,
- 3) совершенствование электросетей и трансформаторных подстанций.
- 4) В области технологических процессов

- внедрение новых технологий,
- приборов учёта,
- автоматизированных систем управления.

5) Большие резервы энергосбережения находятся в области модернизации зданий цехов:

- с целью лучшего естественного освещения
- снижения теплопотерь через строительные конструкции,
- выбор рациональных схем вентиляции и освещения.

Промышленность:

–разработка и реализация оптимальных схем энергоснабжения промышленных объектов на базе сочетания первичных энергоносителей, максимальное использование вторичных энергоресурсов (ВЭР) всех уровней с передачей излишков тепловых ВЭР для теплоснабжения объектов коммунальной собственности и жилья;

–создание эффективных автоматизированных печей различных типов с максимальной утилизацией тепловых ВЭР для их повторного использования;

–внедрение высокоэффективных сушильных агрегатов на базе использования в качестве сушильных агентов не только традиционных дымовых газов и нагретого воздуха;

–освоение энергоэффективных процессов с применением АСУТП и оборудования плавки, разливки металлов, формообразования, коагуляционного литья, осаждения паров, секционной обработки;

–создание комплексных локальных энергоисточников на базе тригенерации (производство электрической энергии, теплоты, холода (при наличии системного эффекта, в том числе по экономии ТЭР и экологической нагрузке на экосистему));

–внедрение оптимальных схем и режимов работы компрессорных станций различного назначения с децентрализацией систем воздухообеспечения, включением в схемы теплонасосных установок в целях одновременного производства теплоты для нужд теплоснабжения за счет утилизации низкопотенциальных ВЭР от системы охлаждения и холода –для охлаждения компрессорных агрегатов;

–техническое переоснащение и модернизация энергоемких производств;–организация производства энергоэффективного оборудования для промышленных и других объектов.

Основные организационные и технические мероприятия энергосбережения

В системы электроснабжения предприятия входят электрические сети напряжением 0,4 кВ, 6 или 10 кВ, понижающие трансформаторы, электродвигатели, электропривод, осветительные комплексы, системы автоматизации и др. Вопросы сбережения и экономии электроэнергии содержат организационные и технические мероприятия.

Организационные мероприятия включают:

- разработку планов потребления электроэнергии и удельных норм ее расходования;
- упорядочение потребления электроэнергии в электросиловых установках;
- поддержание рационального режима пользования электроосвещением;
- учет расхода электроэнергии;
- правильность взаиморасчетов с энергосберегающими организациями и сторонними потребителями;
- подведение итогов работы по экономии электроэнергии.

Технические мероприятия включают:

- снижение потерь электроэнергии в сетях и линиях электропередачи;
- реконструкцию сетей без изменения напряжений;
- перевод сетей на повышенное напряжение;
- включение под нагрузку резервных линий электропередачи;
- снижение потерь в силовых трансформаторах;
- применение экономически целесообразного режима одновременной работы трансформаторов.

Основные энергосберегающие направления в электроэнергетике:

- рациональный выбор мощности электродвигателей, приводов механизмов и трансформаторов, при которых обеспечиваются высокие коэффициенты мощности и коэффициенты полезного действия;

- автоматизация электроприводов и осветительных сетей, направленных на экономное расходование электроэнергии;

- применение частотно-регулируемого электропривода на механизмах с переменной производительностью;

- разработка производственно-технологических процессов с учетом норм расхода электроэнергии.

Топливная промышленность Беларуси представлена в основном предприятиями по добыче и переработке нефти и торфа, среди которых доминируют крупнейшие нефтеперерабатывающие предприятия. Объем добычи нефти в республике находится на уровне 1,8 млн. т в год, что покрывает внутренние потребности в нефтепродуктах на 12 %. Усложнение горно-геологических условий (увеличение глубин залегания, сложное построение, незначительные объемы месторождения нефти) потребует применения высокопроизводительного нефтедобывающего оборудования, новых технологий воздействия на нефтяные пласты, автоматизации производственных процессов с целью улучшения условий труда и повышения производительности.

Нефтеперерабатывающая промышленность представлена двумя нефтеперерабатывающими предприятиями суммарной годовой мощностью около 40 млн. т переработки в год сырой нефти. Основными направлениями организационно-технологической перестройки нефтеперерабатывающей промышленности являются:

- увеличение глубины переработки нефти до 80—85 %;
- наращивание производства и экспорта высококачественных нефтепродуктов, соответствующих требованиям международных стандартов;
- снижение энергетических и материальных затрат в процессах нефтепереработки и нефтехимии;

- вовлечение в глубокую переработку топочного мазута как основного и наиболее экономичного направления увеличения выработки моторных топлив.

В газоснабжении страны намечено:

- -строительство распределительных газопроводов к новым потребителям от существующих газораспределительных станций - протяженностью свыше 5 тыс. км, из них в городах и городских поселках - более 2,4 тыс. км;

- -снижение потребления сжиженного газа за счет перевода жилищного фонда на природный газ;

- -завершение строительства Прибужского подземного газохранилища объемом 1,35 млрд. м³;

- - развитие газонаполнительных станций для автотранспорта.

4. Энергосбережение в других отраслях.

Мероприятия по энергосбережению на транспорте

Электротранспорт:

– применение систем возврата электроэнергии обратно в сеть в момент торможения, экономия до 12%.

– оснащение автотранспортных средств бортовыми компьютерами, которые регулируют количество топлива подаваемого в двигатель, выбирают нужную передачу, сообщают водителю место нахождения автомобиля и более короткий путь к цели.

Бензиновые двигатели:

– использование электронной системы зажигания,

– установка катализаторов дожигания топлива ($\text{CO} \rightarrow \text{CO}_2$).

– Замена бензина на газ значительно снижает загрязнение воздуха. При сгорании в двигателях 1 т бензина в воздух выбрасывается 0,54 т вредных веществ, а при сгорании 1 т дизельного топлива – 0,25 т.

– Новые марки автомобилей оснащены двигателями внутреннего сгорания, который используется для движения за городом, и электродвигателем, который включается при движении в городе. Электромобили для города.

Жизнь современного города немыслима без транспорта, потребляющего значительное количество ТЭР, включая высококачественные нефтепродукты. Транспорт более других отраслей экономики чувствителен к перебоям в снабжении энергией. Однако именно в этом секторе экономики имеются широкие возможности для повышения эффективности использования энергии. Следует различать краткосрочные и долгосрочные программы мероприятий по эффективному энергоиспользованию в транспортном секторе.

Краткосрочные программы направлены на производство и распространение транспортных средств, потребляющих минимальное количество энергии, требующих меньших расходов на их содержание и эксплуатацию. Причем, транспорт – это та область общественной деятельности, в которой может быть наиболее успешно использовано правовое нормативное регулирование для повышения энергоэффективности. Это объясняется значительным числом производителей взаимозаменяемых видов транспорта и еще большим числом его потребителей - владельцев транспортных средств, каждое из которых потребляет относительно небольшое количество энергии. Опыт европейских стран показывает эффективные способы стимулирования энергосбережения на транспорте. Краткосрочные программы включают также комплекс мер по улучшению организации движения в городе.

Долгосрочные программы имеют стратегическую направленность, учитывают перспективы развития города, ожидаемые изменения в структуре источников энергии в будущем и наиболее прогрессивные тенденции в области разработки транспорта. В частности, речь идет о создании транспортных средств, работающих на возобновляемых энергоресурсах, могущих переключаться при эксплуатации с одного вида энергии на другой, о создании современных подземных или надземных видов городского транспорта. Такие тенденции диктуются, с одной стороны, целями энергосбережения, с другой – экологическими требованиями по сохранению чистоты воздушной среды и дефицитом земли в городах.

Рассмотрим возможности энергосбережения на транспорте посредством изменений его структуры и видов потребляемого топлива. В этой связи проектировщик городских транспортных систем может руководствоваться тремя принципами:

- выбрать наиболее функционально подходящие виды транспорта;
- использовать облегченные транспортные средства;
- обеспечить максимальное увеличение полезной нагрузки транспортных средств.

Чем меньше масса автомобиля, тем меньше расходуемая им энергия. В городах все большее развитие будет получать электрифицированный транспорт как более экологически чистый. Перспективными с точки зрения сбережения нефтепродуктов и экологии являются электромобили, использующие электрическую энергию, которая может быть получена как от аккумуляторов, так и в результате прямого преобразования возобновляемых видов энергии, например, солнечной. КПД тяговой установки электромобиля составляет 25-30%, в то время как КПД двигателя внутреннего сгорания – 15-20%.

Значительный потенциал энергосбережения содержится в организации движения транспорта в городе, в ее оптимизации. Объем потребления энергии на транспорте непосредственно связан с планировкой города, его компактностью, расположением его районов, объектов наибольшего посещения. Поэтому важно оптимально организовать систему магистралей, главных и второстепенных дорог, транспортных развязок, регулирования скоростей с помощью светофоров и дорожных знаков, предусмотреть возможности рациональных проездов, хорошее состояние дорог, качественное техническое обслуживание транспортных средств.

Ограничения скорости существуют во всех странах практически для всех типов дорог. Они нужны по условиям безопасности, но, кроме того, позволяют экономить топливо. С учетом максимальной экономии топлива должны организовываться в современных городах системы стоянок транспортных средств, гаражей, маршрутов и остановок городского общественного транспорта, станций технического обслуживания и бензозаправочных станций.

Мероприятия по энергосбережению в учреждениях.

1. Организационные – постоянная работа с сотрудниками о необходимости энергосбережения и ресурсосбережения, не оставлять включёнными компьютеры, выключать лампы освещения, если они не нужны, выключать системы кондиционирования по окончании рабочего дня, закрывать краны, следить за исправностью сантехники.

2. Технические – рациональная система освещения рабочих мест, установка счётчиков тепловой энергии, утепление помещений, применение эффективной теплоизоляции.

Жилищно-коммунальное хозяйство:

–оснащение водозаборов современным энергоэффективным насосным оборудованием с автоматизированными системами управления;

–реконструкция и модернизация котельных в направлении глубокой утилизации теплоты дымовых газов и теплоты конденсации водяных паров дымовых газов;

–ввод электрогенерирующего оборудования в котельных;

–создание мини-ТЭЦ на местных видах топлива;

–модернизация тепловых сетей, оптимизация схем теплоснабжения;–увеличение использования низкопотенциальной теплоты на базе тепловых насосов;

–внедрение энергоэффективных осветительных устройств и автоматических систем управления освещением;

–создание биогазовых установок на очистных сооружениях и полигонах твердых бытовых отходов;

–снижение потерь воды в водопроводных сетях и непроизводительных расходов электроэнергии на перекачку воды;

–оптимизация режимов водоснабжения городов и поселков в целях снижения потребления электроэнергии;

–массовое внедрение индивидуальных устройств автоматизированного регулирования и учета тепловой энергии в квартирах;

–вовлечение населения в процесс энергосбережения и повышение энергоэффективности использования топливно-энергетических ресурсов в жилом комплексе.

Энергообеспечение и энергосбережение в быту.

Жилищный фонд потребляет 38% тепловой и 26% электрической энергии. Большая часть энергии идёт на подогрев атмосферы, что усиливает “парниковый эффект”. Над большими городами наблюдаются “купол” из тёплого воздуха высотой 200-300 м. В несовершенных трубопроводах теряется до 40% тепла.

– Теплоизолирующее остекление (стеклопакеты) позволяет снизить уровень загрязнённости воздуха, повысить его температуру в жилом помещении и уменьшить уровень шума.

– Для освещения квартиры следует использовать местное освещение с помощью люминесцентных и галогеновых ламп.

– Необходимо проводить гидроизоляцию кровли, подвалов, утепление подъездов, установку дверей на входе в подъезд с кодовыми замками, утеплять входные двери в квартиру. Это позволяет сохранить до 40% тепла в квартире.

– Счётчики тёплой воды, холодной воды, газа позволят контролировать потребление ресурса и в конечном итоге значительно снизить оплату за коммунальные услуги.

– Правильная эксплуатация и загрузка бытовой техники, использование техники высокого класса энергоэффективности. До 40% потребляемой энергии приходится на холодильник. Нельзя устанавливать холодильник вблизи электро- и газовых плит, батарей отопления, в нишах, ближе 10 см к стене, считая от задней стенки холодильника, где установлен воздушный конденсатор. Размораживать испаритель холодильника необходимо при толщине слоя инея около 5 мм.

Коммунально-бытовой сектор экономики является одним из крупнейших потребителей топлива, тепловой и электрической энергии. Современный быт немислим без энергетических услуг:

- комфортные условия жизни людей обеспечиваются освещением, отоплением, вентиляцией, бытовыми электрическими приборами и устройствами, кондиционированием и т.п.;

- бытовые коммуникации, информационно-развлекательный сервис осуществляются с помощью телефонов, телевизоров, компьютеров и т.д.

В силу своего географического расположения Беларусь относится к странам с относительно холодным климатом. Продолжительность «отопительного периода» составляет около 200 дней, что определяет значительную долю энергозатрат на отопление. На бытовом уровне потребляется 30% от всего количества топлива, расходуемого республикой. Потребляемая жилищно-коммунальным сектором тепловая энергия используется для отопления домов – 60-70% и горячего водоснабжения – 30-40%.

К сожалению, бытовое энергопотребление в нашем государстве весьма неэффективно. Для отопления и горячего водоснабжения квартиры среднестатистической белорусской семьи из 3–4 человек ежегодно на ТЭС или котельных сжигается около 2 тонн нефти. Кроме того, ею потребляется 1200–1800 кВт-ч электроэнергии в год. Эти цифры в 1,5–2 раза выше, чем в индустриально развитых европейских странах с сопоставимым климатом при значительно более низком энергетическом комфорте из-за неэффективного распределения и использования энергии.

Энергетический комфорт во многом определяет качество жизни населения той или иной страны. В современном мире оценка качества жизни все больше смещается от материало- и энергоемких бытовых приборов и устройств: нагревательных печей, ламп накаливания, энергоемких

холодильников – к энергоэкономичным приборам: микроволновым печам, газоразрядным осветительным установкам, батарейной радио-, телеаппаратуре и т.п.

Таким образом, очевидны наличие значительного потенциала энергосбережения на бытовом уровне, прежде всего, по тепловой энергии, и необходимость его активной реализации как с целью экономии ТЭР, так и для повышения качества жизни белорусов. Для решения этих задач, согласно Государственной программе «Энергосбережение», предусмотрен и проводится целый комплекс долгосрочных и краткосрочных мероприятий. Обязательными условиями успеха их решения являются следующие:

- психологическая настроенность и желание населения экономно расходовать энергоресурсы;
- знание способов энергосбережения и умение их использовать в повседневной жизни;
- рачительное отношение людей к пользованию энергетическим комфортом на подсознательном уровне, внутренняя дисциплина бережного энергопотребления.

Если первые два условия могут быть обеспечены в относительно короткие сроки благодаря государственному экономическому и организационно-административному стимулированию, информационно-образовательным мерам, то осуществление последнего условия требует длительного времени, так как предполагает формирование у человека с самого детства определенных культуры поведения и привычек, обусловленных заботой о будущем энергетическом и экологическом благополучии нашей планеты. Именно поэтому в республике организована и совершенствуется многоступенчатая система образования в области энергосбережения, постоянно проводится информационно-рекламная работа.

В значительной мере существующий потенциал энергосбережения в жилищно-бытовом секторе может быть реализован за короткое время самими жильцами с помощью простых, недорогих и эффективных способов. Реальный потенциал экономии теплотребления в жилых зданиях составляет 40-50%, причем половина этой экономии осуществима за счет снижения потерь тепла непосредственно в квартирах и приводит к улучшению микроклимата в них. При приготовлении пищи или кипячении воды целесообразно выключать конфорки несколько раньше окончательной готовности или закипания воды, это позволяет сэкономить до 20% электроэнергии за счет тепловой инерции раскаленной конфорки. Более экономично пользоваться электрочайниками, электрокофеварками, яйцеварками, печами СВЧ и т.п., которые имеют КПД в 1,5–1,8 раза выше, чем обычные газовые и электрические плиты. При приготовлении нескольких блюд можно сберечь от 10 до 30% электроэнергии, если использовать еще не остывшие конфорки для предварительного нагрева воды, используемой в приготовляемых блюдах, если пользоваться предварительно отстоявшейся водой комнатной температуры, а не холодной (8–10°C) прямо из-под крана, если во время готовки накрывать кастрюлю

крышкой. Все крупы имеет смысл замачивать с вечера, залив горячей водой, накрыв плотно крышкой, – это также сэкономит расход энергии на приготовление.

Добиться значительной экономии электроэнергии можно при разумном сочетании общего и локального (местного) освещения на рабочем столе, в гостиной для просмотра телевизионных программ, у зеркала в прихожей и т.п. Хорошо предусмотреть возможность включения части ламп в светильниках, автоматического отключения освещения при выходе из комнаты, использовать современные энергосберегающие лампы. К ним относятся, например, компактные люминесцентные лампы КЛЛ, которые потребляют в 6–7 раз меньше электрической энергии по сравнению с лампами накаливания при одинаковой освещенности. Для любых типов ламп светоотдача увеличивается с увеличением мощности. Использование нескольких ламп малой мощности вместо одной мощной лампы в осветительных устройствах требует больше энергии.

Действенным инструментом стимулирования экономии энергоресурсов в жилом секторе послужило Постановление Совета Министров от 7 июля 1994 г. «О введении приборного учета расхода газа, воды и тепловой энергии в домах жилищного фонда республики», которое обязало оснащать вновь вводимое и капитально ремонтируемое жилье приборами группового и индивидуального учета. Счетчик оказывает психологическое действие: когда платишь за реально потребленное количество воды, газа, тепла, осознаешь, что оно могло бы быть меньшим, и думаешь о возможностях экономии.

К мощным организационно-экономическим инструментам повышения энергоэффективности бытовых приборов и устройств относится их маркировка по уровню удельного энергопотребления.

Кроме того, маркировка энергоэффективности позволяет населению ориентироваться в широкой номенклатуре бытовой техники.

Сельское хозяйство:

–реализация комплексного подхода к энергоснабжению агрогородков за счет внедрения в сельскохозяйственных организациях электрогенерирующих установок на местных видах топлива;

–использование соломы в энергетических целях;

–применение гелиоводонагревателей;

–модернизация зерносушилок с укомплектованием их теплогенераторами на местных видах топлива;

–строительство локальных биогазовых комплексов в сельскохозяйственных организациях, занимающихся производством крупного рогатого скота, свиней и птицы;

–модернизация животноводческих комплексов с переходом на новые энергоэффективные технологии.

[Вернуться в оглавление](#)

ТЕМА 7. Учет и регулирование потребления энергоресурсов

[1. Учет, контроль и управление энергопотреблением](#)

[2. Первичный приборный учет.](#)

[3. Эффективное использование энергии в населенных пунктах](#)

1. Учет, контроль и управление энергопотреблением

Системы энергообеспечения современных предприятий как производственной, так и непроизводственной сфер весьма сложны и по своей структуре, и по режимам. Неоптимальные в энергетическом отношении, т.е. с точки зрения потребления энергоресурсов технологические и конструктивные решения, режимы работы основного и вспомогательного оборудования приводят к снижению качества продукции, ее удорожанию - росту энергетической составляющей себестоимости и, как следствие, к падению конкуренте-способности продукции. Нарушения энергообеспечения предприятий, их структурных подразделений, объектов чреватые аварийными ситуациями, значительными материальными потерями.

При существующей структуре экономики промышленность Республики Беларусь потребляет более половины всех энергоресурсов. В условиях исторически сложившихся технологий, применяемого оборудования, как правило, требующих замены и модернизации, высоких цен на энергоресурсы их доля в себестоимости промышленной продукции составляет сегодня 20-30%, а для наиболее энергоемких производств достигает 40% и более. Снижение доли энергетической составляющей себестоимости продукции – условие выживаемости и экономического благополучия отдельных предприятий, стабилизации и развития экономики страны в целом.

В жилищно-коммунальном секторе республики также остро стоит проблема организации рационального расходования энергоресурсов, решение которой предусматривает комплекс социально-экономических и технических преобразований в системе энергообеспечения населения. Энергия, сэкономленная за счет учета и регулирования потребления на уровне владельцев и пользователей жилых зданий, помещений, дает снижение коммунальных расходов на 40-50%.

Экономия энергоресурсов в промышленности и жилищно-коммунальном секторе позволяет не вводить новые дополнительные энергетические мощности, высвобождая средства для инвестирования в новые технологии, в модернизацию производства, в повышение качества жизни населения, способствует сохранению окружающей среды.

В связи с этим в Беларуси на государственном уровне разработана широкая программа и развернута практическая работа по внедрению автоматизированных систем учета, контроля и управления

энергопотреблением (АСКУЭ) на основе современных принципов и технических средств.

АСКУЭ промышленных предприятий.

Современные АСКУЭ промышленных предприятий представляют собой многоуровневые сети учета, контроля, управления энергопотреблением с комплексами технических средств сбора, обработки, представления и хранения информации, линиями связи, средствами телеизмерений, телеинформации и телеуправления. Функционирование АСКУЭ происходит в реальном масштабе времени в рамках производственно-организационных структур предприятия (объединение – завод – цех – участок – установка), принадлежащих ему энергопроизводящих объектов (заводская ТЭЦ, подстанция, котельная), объектов непромышленной сферы (поликлиники, детские сады, общежития и т.п.), а также коммерчески самостоятельных структур (субабонентов), связанных с данным предприятием по энергопотреблению.

АСКУЭ классифицируются по следующим признакам:

- количеству уровней – на трех- и двухуровневые системы;
- функциональному назначению – на системы коммерческого и технического учета; возможна реализация АСКУЭ как смешанной системы;
- способу реализации и доступу к информации – централизованные и децентрализованные системы.

Наиболее целесообразной на сегодня по экономическим и техническим характеристикам признана трехуровневая схема АСКУЭ: «первичные измерительные преобразователи ПИП – контроллеры К – ПЭВМ» (таблица 8.3).

Нижний уровень АСКУЭ связан со средним уровнем измерительными каналами, включающими измерительные средства и линии связи. Средний с верхним уровнем – каналом связи, в качестве которого могут использоваться проводные линии связи, телефонные каналы, радиоканалы.

Таблица 1

Трехуровневая схема АСКУЭ

УРОВЕНЬ	ЭЛЕМЕНТЫ	ФУНКЦИИ
Нижний	Территориально распределенные первичные измерительные преобразователи (ПИП) с телеметрическими выходами	Измерение по точкам учета параметров энергопотоков: расход, мощность, давление, температура и т.д.
Средний	Контроллеры (К) с программным обеспечением	Сбор, накопление, обработка данных по структурам учета
Верхний	Персональная ЭВМ со специализированным программным обеспечением	Итоговая обработка, отображение и документирование информации для анализа и принятия решения службой главного энергетика и руководством предприятия

Системы коммерческого учета создаются как на предприятиях – поставщиках энергоресурсов, так и на предприятиях, их потребляющих, и позволяют организовать объективные денежные расчеты за энергоресурсы между ними. Системы технического учета предназначены для контроля и оптимизации энергопотоков внутри предприятия по его подразделениям и объектам.

Централизованная АСКУЭ, обеспечивая всю полноту информации на уровне главного энергетика и руководства предприятия, ограничивает получение информации, возможности управления энергопотоками на низших уровнях, а также организацию обратных связей в контурах управления. При децентрализованной структуре АСКУЭ используются контроллеры учета со встроенными табло и клавиатурой, подключенные через среду связи к ПЭВМ главного энергетика, местные ПЭВМ, что позволяет в реальном времени решать задачи учета, контроля управления энергопотреблением на уровне отдельных цехов, производств и объектов предприятия. Кроме того, децентрализованная структура позволяет осуществить совмещение коммерческого и технического учета в одной системе.

К задачам АСКУЭ на предприятии относятся:

- автоматизированный коммерческий и технический учет электроэнергии, технической, теплофикационной, питьевой воды, пара, сжатого воздуха, природного и технического газов, нефтепродуктов, всех видов вторичных энергоресурсов по предприятию в целом, элементам его инфра- и инфраструктуры;
- контроль энергопотребления относительно установленных норм расхода и ограничений по безопасности энергоснабжения;
- фиксация и сигнализация отклонений контролируемых параметров энергоучета;
- прогнозирование параметров энергоучета для планирования энергопотребления и автоматическое управление им, в том числе посредством потребителей-регуляторов;
- обеспечение внутреннего хозрасчета по энергоресурсам между цехами и подразделениями предприятия и его расчета с субабонентами.

Сегодня руководители промышленных предприятий республики осознали необходимость внедрения современных систем автоматизированного энергоучета и контроля от каждого рабочего места по всем видам энергоносителей до итоговой обработки данных, принятия оперативных решений по управлению энергопотреблением на автоматизированном рабочем месте (АРМ) главного энергетика предприятия. На ряде предприятий республики АСКУЭ успешно функционируют и совершенствуются, к примеру, на Витебском телевизионном заводе, Жодинской трикотажной фабрике и др. Экономический эффект применения подобной системы на предприятии оценивается в среднем величиной в 15-30% от годового потребления ЭР, а срок окупаемости затрат на ее создание – в 2-3 квартала.

Жилищно-коммунальное хозяйство

Внедрение здесь АСКУЭ даст возможность автоматизировать сбор данных с приборов учета в жилых домах, организовать учетно-управленческую деятельность городских коммунальных служб, упорядочить коммерческие отношения между поставщиками и коммунальными потребителями на основе реальных энергозатрат, наладить технический учет и регулирование потребления всех видов энергоресурсов, и прежде всего тепловой энергии, превалирующей в общих затратах энергии. Достижение указанных целей потребует длительного времени для поэтапного решения большого комплекса социально-экономических и технических задач. Начальный этап предусматривает оснащение центральных тепловых пунктов и тепловых узлов, подключенных непосредственно к тепломагистралям, приборами учета и регулирования потребления тепловой энергии в системах отопления и горячего водоснабжения. Будет осуществляться децентрализация системы теплоснабжения.

2. Первичный приборный учет.

Учет тепловой энергии осуществляется с помощью теплосчетчиков горячей воды и пара. Современные конструкции теплосчетчиков позволяют осуществлять обработку, преобразование и регистрацию информации о количестве потребленной или отпущенной тепловой энергии, температуре, давлении, расходе теплоносителя и о времени работы в системах теплоснабжения отопления и горячего водоснабжения.

В зависимости от метода измерения расхода теплоносителя существует достаточно широкий спектр теплосчетчиков воды: электромагнитные индукционные, массовые, крыльчатые, вихревые, ультразвуковые. Наиболее подходящими для условий Беларуси признаны индукционный и ультразвуковой методы измерения расхода воды. Тепловые счетчики на базе ультразвуковых расходомеров, как показал опыт Дании, Германии, России, имеют то преимущество, что качество теплоносителя (горячей сетевой воды) не влияет на погрешность и стабильность измерений. Более остро стоит проблема измерения тепловой энергии пара. Применяемые сегодня диафрагмы (метод разностного давления) удовлетворительны только при стабильном потреблении пара на предприятии; для переменных режимов потребления могут использоваться теплосчетчики на базе вихревого расходомера.

Реальную экономию можно получить лишь при совместном применении учета теплопотребления с помощью счетчиков и его автоматического регулирования. Для группового регулирования служат устанавливаемые на теплопунктах, регуляторы прямого действия и электронные регуляторы. Регуляторы прямого действия поддерживают температурные и гидравлические параметры систем теплоснабжения на постоянном уровне, имеют более низкую стоимость, чем электронные и

более долгий срок службы. Электронные регуляторы позволяют задавать временной 7-дневный график теплоснабжения, поддерживать по графику температуру воды на подаче в зависимости от наружной температуры и ограничивать температуру обратной воды. С их помощью может быть осуществлено пофасадное регулирование теплопотребления жилых зданий. Еще лучшим решением является поквартирное регулирование параметров теплоносителя, однако при существующей системе теплоснабжения его применение затруднительно. Для регулирования состояния воздушной среды в отдельных помещениях и экономии энергоресурсов используются индивидуальные средства регулирования – ручные или термостатические вентили, устанавливаемые на радиаторах.

Для поквартирного учета расхода горячей и холодной воды устанавливаются водосчетчики, перед которыми рекомендуется устанавливать фильтры.

В республике выпускаются в достаточном ассортименте приборы группового и индивидуального учета расхода тепловой энергии и воды, отвечающие мировым стандартам.

Коммерческий учет объема газа и измерение его расхода производится с помощью счетчиков газа, применение которых позволяет снизить расходы на оплату газа в среднем на 10-20%. По конструкции различают турбинные, электромагнитные, массовые, крыльчатые, вихревые счетчики газа. Современный парк электросчетчиков весьма разнообразен. Они классифицируются по роду тока, количеству фаз, классу точности, измеряемым параметрам, количеству тарифов, элементной базе и т.д. С точки зрения элементной базы, более широкое применение находят индукционные (электрохимические) счетчики и более современные - гибридные и электронные электросчетчики. Электронные счетчики могут выполняться на интегральных схемах с фиксированным набором функций - «на жесткой логике» или на микропроцессорных элементах с гибкими, программируемыми в условиях эксплуатации функциями. Электронные счетчики в 5-10 раз дороже индукционных, их применение оправдано при переходе от локальных измерений к автоматизации энергоучета, т.е., в первую очередь, в АСКУЭ энергосистем и промышленных предприятий.

При пользовании приборами группового и индивидуального учета энергоресурсов необходима их периодическая проверка в соответствии с установленными сроками и правилами.

3. Эффективное использование энергии в населенных пунктах

Более половины населения планеты проживают сосредоточенно, в городах и населенных пунктах городского типа. На их развитие и функционирование в промышленно развитых странах расходуется 70–80% потребляемой энергии. Жизнь современного города невозможна без надежно работающей энергетической инфраструктуры, включающей источники ТЭР,

устройства их преобразования, сети их транспорта, распределения и сами энергопотребляющие системы: освещение, отопление, вентиляция, водоснабжение и т.д. Облик, планировка, конструкции зданий городов, развитие городских инфраструктур и организация жизни в значительной степени зависят от способов и средств их энергообеспечения. В свою очередь, на структуру систем снабжения энергетическими ресурсами и их потребления в бытовом, промышленном, торгово-коммерческом, транспортном и других секторах городского хозяйства, на режимы энергопотребления влияют климатические условия и географическое расположение городов, населенных пунктов, их историческое прошлое, национальные особенности и традиции, структура городского хозяйства, демографический фактор и т.д.

Быстрый рост городского населения, требований к качеству жизни в условиях дефицита природных ресурсов (земли и воды) и традиционных видов органического топлива (угля, нефти, газа), ужесточение требований по охране окружающей среды выдвигают на первый план проблему эффективности использования энергии в городах и населенных пунктах. Ее решение возможно лишь при комплексном подходе к проектированию, строительству, реконструкции и организации жизни городов и городского хозяйства на основе единой концепции рационального расходования всех видов энергоресурсов.

Рассмотрим приоритетные направления выполняемых в настоящее время в Беларуси городских программ энергосбережения.

Градостроительство, санация жилых зданий.

Эффективное энергоиспользование в городах и населенных пунктах при одновременно надежном их энергообеспечении закладывается в первую очередь на этапах планирования, проектирования и строительства. Энергосберегающие решения получают приоритет при планировке жилого сектора, садово-парковой зоны города, его промышленных объектов, городских инженерных инфраструктур, транспортных коммуникаций. Стройиндустрия республики потребляет около 15% всех энергоресурсов. Не менее 30% расходуемого топлива идет на отопление зданий и сооружений, теплотехнические качества которых определяются строительной отраслью. Взаимное размещение зданий, их ориентация по странам света, типы зданий, виды транспорта и транспортные развязки, структура и конструкции систем обеспечения топливом, тепловой и электрической энергией, водоснабжения, канализации, утилизации городских отходов, дальнейшие перспективы развития города, его социально-экономическая роль - все это в совокупности влияет на объем и эффективность потребления энергоресурсов, а также на воздействие энергоиспользования города на окружающую среду. Отсюда вытекают *основные задачи энергосбережения в градостроительстве*:

- снижение энергоемкости строительной продукции: материалов и конструкций – за счет более эффективных технологий их изготовления;

- разработка и внедрение архитектурно-градостроительных и конструктивно-технологических решений при проектировании, строительстве, реконструкции жилых домов, общественных зданий и объектов производственного назначения, обеспечивающих снижение энергопотребления, в том числе новых типов энергоэффективных зданий массового строительства;

- снижение энергоемкости, повышение качества строительно-монтажных и ремонтных работ за счет совершенствования их технологии;

- комплекс мер по тепловой модернизации (терморееабилитации, санации) существующего жилого фонда, зданий и сооружений с целью повышения теплозащитных свойств ограждающих конструкций зданий и совершенствования систем их теплоснабжения;

- внедрение энергоэффективных инженерного оборудования и систем жизнеобеспечения (отопления, вентиляции, освещения и т.д.), современных приборов контроля и учета ТЭР.

Согласно современной концепции, с точки зрения энергопотребления, проектирование, строительство и использование здания рассматриваются как единая технологическая цепь, имеющая своей целью минимизировать энергоматериальные, трудовые затраты и воздействие на окружающую среду. Из общего объема тепловой энергии, потребляемой при строительстве и эксплуатации зданий сегодня, только 10% расходуется на производство строительных материалов и изделий, а также, на сам процесс строительства, а 90% идет на отопление и горячее водоснабжение, что в 2 раза больше, чем в западноевропейских странах. Поэтому в Беларуси с 1994 г. были введены новые нормативы на термические сопротивления строительных ограждающих конструкций (стен, крыш, перекрытий, окон, дверей и т.д.) зданий и сооружений. Исследования показывают, что существенную экономию – до 14% – тепловой энергии в здании можно получить при увеличении термосопротивления наружных стен в 2–2,5 раза. Дальнейшее его увеличение, а также увеличение термосопротивления оконных, дверных проемов для зданий с естественной вентиляцией, которая характерна для жилого фонда республики, экономически неоправданны: значительно возрастают энергозатраты на вентиляцию, горячее водоснабжение, тепловые потери через окна, балконные двери, нарушаются санитарно-гигиенические нормы воздухообмена. Потребление тепловой энергии зданием зависит от его геометрических размеров, этажности, площади остекления наружной поверхности, теплофизических характеристик и размеров строительных и инженерных конструкций. Сегодня в республике пересмотрены подходы к объемно-планировочным решениям возводимых зданий и сооружений с целью сокращения энергопотерь во время эксплуатации. Новые жилые здания с повышенным термосопротивлением наружных стен и проемов должны оборудоваться сбалансированной вентиляцией, установками утилизации тепла отработанного воздуха и горячей воды, контрольно-регулирующей аппаратурой потребления тепла и воды.

В белорусских городах осуществляются работы по реконструкции, модернизации, капитальному ремонту и термической реабилитации, т.е. санации ранее выстроенных зданий жилого и нежилого фонда. Санация в части терморееабилитации означает повышение теплозащиты зданий путем теплоизоляции стен минеральной ватой и пенопластом, утепление крыш, полов, замену оконных блоков, остекление балконов, модернизацию систем вентиляции, реконструкцию и автоматизацию теплоузлов, установку индивидуальных регуляторов тепла в квартирах и комнатах, экономичных осветительных приборов, счетчиков тепла и воды. Обследование состояния зданий и сооружений позволяет выявить потенциал энергосбережения. В жилом фонде он составляет 30–76%, т.е. нынешнее годовое потребление энергии может быть сокращено наполовину. В нежилом фонде (административные, общественные, культурного назначения здания, школы, больницы и т.д.) может быть сэкономлено около половины годового объема потребления энергии. Разработаны и применяются технологии терморееабилитации зданий путем наружного утепления их фасадов. Первый опыт санации жилого фонда показал, что возводящиеся и saniруемые здания необходимо оборудовать системами принудительной управляемой вентиляции. При применяемой до сегодняшнего дня естественной вентиляции в результате утепления ограждающих наружных конструкций происходит перераспределение теплопотерь: резко возрастают потери тепла на нагрев поступающего в помещение воздуха и, кроме того, относительная влажность воздуха оказывается выше нормативной. Таким образом, сокращение теплопотерь на 20–30% и нормальный воздухообмен в помещениях можно получить только в результате совместного применения в здании теплоизоляции ограждающих конструкций и современных систем принудительной вентиляции.

К наиболее эффективным системам «утепления» зданий из числа отечественных относятся системы «ПСЛ» и «термошуба». Они представляют собой многослойные конструкции из плиты-утеплителя, прикрепленной к подготовленной поверхности стен специальным клеящим составом и анкерами, защитного покрытия из клеящего состава, армированного одним-двумя слоями сетки в сочетании с металлическими профилями и отделочного покрытия из тонкослойной штукатурки. Утеплитель может крепиться к стене механическим способом, а жесткая облицовка устраивается на специальных каркасах с образованием воздушной прослойки между плитой утеплителя и облицовкой. В качестве теплоизоляционных материалов в этих конструкциях применяются жесткая минераловатная плита и пенополистирол. Среди зарубежных следует упомянуть две технологии утепления стен с наружной стороны:

- фасадное утепление под штукатурку, аналогичное отечественной «термошубе», и вентилируемые фасады;
- второй вариант утепления представляет собой устанавливаемый на стену несущий каркас с вентилируемым теплоизоляционным слоем и последующей защитой из специальных фасадных плит.

Сегодня существует также широкий выбор теплоизоляционных материалов (пеноплэкс, на основе базальтовой ваты, стиропор и др.) и конструкций для утепления крыш, чердаков, подвалов, трубопроводов инженерных наружных и внутренних сетей. На смену традиционным канальным теплопроводам, срок службы которых составляет 12–15 лет, а иногда не превышает пяти при расчетном – 25, а тепловые потери достигают 20%, должны прийти бесканальные теплогидропредизолированные (ПИ) теплопроводы. Подземные ПИ-теплопроводы являются механической конструкцией, состоящей из стальной трубы, полиуретановой теплоизоляции и наружной полиэтиленовой трубы-оболочки, которые жестко связаны друг с другом и вместе с окружающим теплопровод грунтом образуют единую систему. Такая конструкция обеспечивает тепловые потери на уровне 2–3% на протяжении всего расчетного срока службы равного 20–30 годам. В Беларуси в настоящее время определена потребность и организуется собственное производство ПИ-теплопроводов для строительства и реконструкции магистральных и распределительных тепловых сетей. Энергосберегающий эффект применения ПИ-теплопроводов, их надежность и долговечность определяют новый качественный уровень системы транспорта теплоты в городах. Например, при замене в Минске к 2010 г. изношенных теплосетей ПИ-теплопроводами тепловые потери, а следовательно, и необходимая мощность теплоисточников в зимний период снизятся на 600–800 Гкал/час.

Современные «суперизолированные», или «микроэнергетические» здания позволяют настолько уменьшить потери тепла за счет теплоизоляции всех конструкций, что поступлений «пассивной» тепловой энергии от людей, бытовых электроприборов и лучистого потока через окна оказывается достаточно для создания комфортных условий жизни без дополнительной энергии от источников отопления. Такой энергетически «пассивный» дом представляет собой замкнутую систему, не нуждающуюся или минимально нуждающуюся в поступлениях тепла извне. Особенно перспективны такие дома при застройке пригородных зон больших и малых городов, а также населенных пунктов сельской местности строениями коттеджного типа. Так, в Беларуси внедряются технологии строительства коттеджей путем сборки из пустотных энергосберегающих опалубочных блоков из специального строительного пенополистирола (стипора), удерживаемых арматурой и заливаемых бетоном. Стипор обладает исключительно высокими теплоизоляционными свойствами, хорошими эксплуатационными характеристиками.

[Вернуться в оглавление](#)

ТЕМА 8. Основы энергетического аудита и менеджмента

- [1. Основные потребители энергии предприятия](#)
- [2. Содержание энергетического аудита организации](#)
- [3. Порядок проведения энергетического аудита на предприятии](#)
- [4. Энергетический баланс](#)

1. Основные потребители энергии предприятия

Следует отметить, что в большинстве случаев размещение источников энергии и потребителей не совпадает. Поэтому энергетическое хозяйство предприятия должно включать разветвленную систему передачи и распределения энергии. В качестве источников энергии в организации могут служить также энергетические отходы (вторичные энергетические ресурсы). Эти отходы могут быть непосредственно готовыми к применению или использоваться после их преобразования (данный вопрос рассматривается в теме 5).

Основными потребителями энергии на предприятии являются:

- технологические потребители, непосредственно связанные с выпуском готовой продукции или оказанием услуг;
- системы освещения;
- системы отопления, вентиляции и кондиционирования воздуха;
- горячее и холодное водоснабжение.

Технологические потребители в зависимости от отрасли промышленности и сферы услуг существенно отличаются друг от друга, хотя имеются и идентичные, например электропривод устройств, механизмов и агрегатов. В то же время вспомогательные потребители имеют общую основу и отличаются лишь деталями, учитывающими специфику производства. В целом энергетическое хозяйство предприятия представляет собой сложную разветвленную структуру, характеризующуюся взаимосвязанными энергетическими и материальными потоками различного вида и назначения.

2. Содержание энергетического аудита организации

Обследование включает получение общей характеристики организации и данных, необходимых для оценки резервов экономии энергоресурсов.

Для всестороннего анализа использования ТЭР в организации составляются следующие виды энергобалансов:

- по видам используемых энергоносителей (топливо, тепловая энергия, электрическая энергия, механическая энергия);

- по целевому назначению, т. е. с выделением расхода на технологию и вспомогательные нужды (отопление, вентиляцию, освещение и др.);
- по производственно-территориальным единицам (цехам, участкам и т. д.);
- полный энергетический баланс.

Правила проведения энергоаудита изложены в государственном стандарте Республики Беларусь СТБ 1776 – 2010 «Энергетическое обследование потребителей топливно-энергетических ресурсов. Общие требования».

Анализ приходной и расходной частей энергетического баланса позволяет установить специфику энергопотребления и эффективность использования энергоресурсов на промышленном предприятии. Полный энергетический баланс (в тепловом эквиваленте) включает все виды энергии, претерпевающие преобразование в организации.

При проведении энергетического обследования в общей характеристике организации должны быть отражены следующие вопросы:

- 1) номенклатура продукции и фактические удельные расходы энергоресурсов на ее производство за год, предшествовавший началу проведения энергетического обследования;
- 2) источники и схема энергоснабжения;
- 3) показатели суточных (зимнего и летнего) графиков электрической и тепловой нагрузки;
- 4) доля энергетической составляющей в себестоимости продукции;
- 5) организационная структура энергетической службы.

Для оценки эффективности энергопользования проводится обследование по следующим направлениям:

- состояние технического учета:
 - 1) способы учета (расчетный, приборный, опытно-расчетный);
 - 2) формы получения, обработки и представления информации о контроле расхода энергии по цехам, участкам, энергоемким агрегатам;
 - 3) соответствие схемы учета энергии структуре норм; оснащение приборами расхода ТЭР;
- состояние нормирования:
 - 4) наличие на предприятии утвержденных норм расхода энергоресурсов;
 - 5) охват нормированием статей потребления энергоресурсов;
 - 6) фактическая структура норм и соответствие ее технологии и организации производства;
 - 7) динамика норм и удельных расходов за три предшествующих обследованию года;
 - 8) определение резервов экономии энергетических ресурсов на основании обследования оборудования и технологических процессов, состояния использования ВЭР.

По результатам проведения энергетического обследования предприятия составляется перечень организационно-технических мероприятий (ОТМ) по экономии топлива и энергии. Системный подход к анализу энергоэффективности технологических процессов предполагает выделение иерархических уровней соподчинения энерготехнологических элементов систем энергоснабжения и энергопользования промышленного предприятия (рис. 1).



Рис.1 Уровни иерархии энергосистемы промышленного предприятия. Расход электроэнергии, кВт-ч,

Составление подобных схем помогает не только систематизировать и осмыслить исходную информацию о состоянии потребления ТЭР на предприятии, но и является основой для проведения интегрированного анализа эффективности реализации организационно-технических мероприятий по их экономии.

3. Порядок проведения энергетического аудита на предприятии

Энергетическое обследование предприятий, учреждений и организаций, расположенных на территории Республики Беларусь, производится с целью получения общей характеристики предприятия и данных, необходимых для оценки экономии энергоресурсов.

Проведение энергоаудита необходимо для любой организации, которая хотела бы контролировать энергозатраты и затраты на коммунальные услуги. Результатом аудита является детальное изучение того, как энергия

закупается, распределяется и используется. По данным его проведения выявляется возможность экономии энергоресурсов.

Обязательному энергетическому аудиту подлежат субъекты хозяйствования с годовым суммарным потреблением ТЭР более 1,5 тыс. тут. Обследование проводится согласно графику, утвержденному соответствующим республиканским органом государственного управления, объединениями, подчиненными СМ РБ, облисполкомами и Минским горисполкомом и согласованному с Комитетом по энергоэффективности при Совете Министров Республики Беларусь. Интервал между энергетическими обследованиями не должен превышать 5 лет. О сроках проведения обследования субъекты хозяйствования извещают за 3 месяца до его начала.

В общей характеристике предприятия отражается:

- отраслевая принадлежность;
- номенклатура продукции и фактические удельные расходы энергоресурсов на ее производство за год, предшествующий началу проведения энергетического обследования;
- источники и схема энергоснабжения;
- показатели суточных (зимнего и летнего) графиков электрической нагрузки;
- доля энергетической составляющей в себестоимости продукции;
- организационная структура энергослужбы;
- состояние энергетической отчетности (в том числе наличие паспортов оборудования, оперативных журналов, документов внутризаводской отчетности, материалов ранее проведенных обследований).

Для оценки эффективности энергоиспользования проводится обследование по следующим семи направлениям:

1. Состояние технического учета:

- способы учета (расчетный, приборный, опытно-расчетный);
- формы получения, обработки и представления информации о контроле расхода энергии по цехам, участкам, энергоемким агрегатам;
- соответствие схемы учета энергии структуре норм;
- оснащенность приборами расхода ТЭР (электросчетчики, теплосчетчики, расходомеры газа и жидкого топлива).

2. Состояние нормирования ТЭР:

- наличие на предприятии утвержденных в установленном порядке норм расхода энергоресурсов;
- охват нормированием статей потребления энергоресурсов;
- фактическая структура норм и соответствие ее технологии и организации производства;
- динамика норм и удельных расходов за 3 предшествующие обследованию года.

3. Определение резервов экономии энергоресурсов, которые определяются на основании обследования энергопотребляющего

оборудования технологических процессов, состояния использования вторичных энергоресурсов (ВЭР).

4. Участие предприятия в регулировании графиков электрической нагрузки энергосистемы:

– предусматриваемые мероприятия по использованию энергоемкого оборудования в качестве потребителей-регуляторов;

– режим работы предприятия в условиях ограничения мощности энергосистемы в осенне-зимний период.

5. Перечень и краткое описание важнейших организационно-технических мероприятий по экономии топлива и энергии, намеченных на текущий год планами предприятия и рекомендуемых по результатам проведения целевого обследования.

6. Выявленные источники нерационального расходования энергии и топлива и оценки величины их потерь.

7. Основные показатели, характеризующие состояния энергоиспользования на предприятии.

Энергетическое обследование предприятий любой формы собственности является эффективной мерой экономии энергоресурсов. По результатам аудита составляется технический отчет, в котором должны содержаться мероприятия, способствующие рациональному использованию энергоресурсов, сроки окупаемости и количественные параметры экономии, рекомендации и разъяснения по финансированию предложенных мер. Таким образом, энергетический аудит позволяет определить резервы экономии каждого конкретного предприятия.

Энергетическое обследование предприятий и организаций проводится специализированными организациями, имеющими лицензию на проведение энергоаудита. Основным правовым документом, регулирующим взаимоотношения сторон при проведении энергетического аудита, является договор между организацией, проводящей энергетический аудит, и субъектом хозяйствования, на котором он проводится.

Стоимость работ по энергетическому аудиту оплачивается за счет средств обследуемых:

– хозрасчетных организаций – по статье затрат, относимых на себестоимость продукции, а также за счет республиканского фонда «Энергосбережение»;

– бюджетных организаций (при финансировании местных бюджетов) – по смете, согласованной областными или города Минска энергетическими комиссиями (по территориальному признаку).

Стоимость работ определяется на основании временного нормативного документа «Порядок определения трудозатрат на проведение работ по энергетическим обследованиям, на разработку энергетических балансов и норм расхода топливно-энергетических ресурсов».

4. Энергетический баланс

Энергетический баланс является основным инструментом энергетического менеджмента и наиболее полной характеристикой энергетического хозяйства предприятия. Значение его состоит в том, что он отражает достоверное количественное соответствие между потребностью и приходом ТЭР на данный момент или период времени. При составлении баланса рассматриваются виды потребляемой энергии: электроэнергия, газ, мазут, пар и т. п. Далее производится количественное измерение потребления энергии на все цели, в том числе и потери энергии. Баланс составляется на основании фактического потребления энергии. Для получения данных используются самые различные приборы: счетчики электроэнергии, газа, пара, воды, отопления и т. п. Изучение энергетических балансов дает возможность установить фактическое состояние использования энергии, как на отдельных участках производства, так и по предприятию в целом, выявить резервы экономии энергии. Балансы могут составляться по отдельным энергоносителям, измеряемым соответствующими единицами (джоули, киловатт-часы, тонны условного топлива), и по суммарному потреблению энергоносителей в тоннах условного топлива.

В зависимости от назначения энергетические балансы могут характеризоваться следующими признаками:

- по назначению – отчетные и плановые;
- по видам энергоносителей – частные (по отдельным видам топлива и энергии) и сводные;
- по объектам изучения – балансы отдельных видов технологического оборудования, цехов и предприятия в целом;
- по принципам составления – аналитические, синтетические, нормализованные и оптимальные;
- по принципам оценки использования топлива и энергии – энтропийные (энтропия – поворот, превращение: например, процесс превращения топлива в энергию), эксергетические (от греч. ex – приставка, ergon – работа: максимально возможная работа, которую может совершить система при переходе из одного состояния в другое).

Отчетные балансы отражают фактические показатели производства и потребления энергии и топлива в истекшем периоде и фактический качественный уровень их использования. Плановые балансы являются основной формой планирования энергопотребления и энергоиспользования на предстоящий период. Аналитические балансы отражают глубину и характер использования подводимых энергоносителей. Они служат основой для оценки энергетической эффективности рассматриваемых процессов. Оптимальным энергетическим балансом является такой вариант его, при котором объем планируемого выпуска продукции осуществляется с минимальными затратами энергии.

Для более достоверной оценки эффективности энергоиспользования сложных систем, включающих электрическую энергию, топливо и тепловую энергию различных параметров, используют эксергетический баланс, с

помощью которого определяется работоспособность (эксергия) технологических и энергетических установок.

Для составления и анализа энергетического баланса предприятия информация может быть представлена в виде следующих данных:

- общая производственная и энергетическая характеристика предприятия (объемы и номенклатура выпускаемой продукции, ее себестоимость с выделением энергетической составляющей);
- описание схемы материальных и энергетических потоков;
- перечень и характеристика основного энергоиспользующего оборудования;
- данные о расходах энергоносителей;
- данные о работах по рациональному использованию энергии на предприятии.

Схема материальных и энергетических потоков сопровождается описанием видов и параметров энергоносителей, состоянием использования вторичных энергетических ресурсов, системы учета и контроля расхода энергии и энергоносителей.

[Вернуться в оглавление](#)

2. ПРАКТИЧЕСКИЙ РАЗДЕЛ

2.1 Материалы для практических занятий по дисциплине «Энергосбережение и энергетический менеджмент»

[2.1.1 Практическое занятие № 1](#)

[2.1.2 Практическое занятие № 2](#)

[2.1.3 Практическое занятие № 3](#)

[2.1.4 Практическое занятие № 4](#)

[2.1.5 Практическое занятие № 5](#)

[2.1.6 Практическое занятие № 6](#)

[2.1.7 Практическое занятие № 7](#)

[2.1.8 Практическое занятие № 8](#)

Практическое занятие № 1

ПРИБОРЫ УЧЕТА ПОТРЕБЛЕНИЯ ЭНЕРГОРЕСУРСОВ

Цель: Изучить виды и принцип работы приборов учета энергоресурсов (счетчики воды, теплоты, газа, электроэнергии).

СЧЕТЧИКИ ВОДЫ

Применяют: крыльчатые (для небольших расходов воды) и турбинные (для больших расходов воды) скоростные водосчетчики, а также ультразвуковые и электромагнитные водосчетчики.

Принцип действия крыльчатых и турбинных водосчетчиков основан на суммировании числа оборотов помещенной в поток воды вращающейся крыльчатки или турбинки. Скорость вращения крыльчатки или турбинки пропорциональна средней скорости движения воды в месте установки прибора. Передаточный механизм передает число оборотов крыльчатки (турбинки) счетному механизму, связанному с циферблатами, который суммирует количество воды, прошедшей через водосчетчик.

Крыльчатые водосчетчики. Ось вращения крыльчатки у водосчетчиков расположена перпендикулярно направлению движения воды. Их размещают и на горизонтальных и на вертикальных участках на резьбовых соединениях.

В турбинных водосчетчиках ось вращения турбинки расположена параллельно направлению потока воды, они могут устанавливаться и на горизонтальных и на вертикальных участках. Такие счетчики присоединяют к трубопроводам при помощи фланцев. Турбинные водосчетчики выпускают калибром 50—250 мм.

Ультразвуковые водосчетчики используют принцип измерения скорости распространения звуковых колебаний в движущемся потоке в зависимости от скорости потока жидкости. Устанавливаются в любом положении.

В электромагнитных водомерах принцип измерения расхода жидкости заключается в следующем: трубопровод с движущейся в нем водой помещается в магнитное поле, создаваемое постоянными или переменными магнитами. Перемещаемая по трубопроводу вода играет роль проводника, перемещающегося в магнитном поле, создаваемом магнитом. В воде как в проводнике возбуждается электрический ток, величина которого пропорциональна средней скорости потока, а следовательно, и расходу измеряемой жидкости.

Перед водосчетчиками рекомендуется предусматривать прямой участок длиной, равной пяти диаметрам. Водосчетчики бывают холодноводные и горячеводные.

При значительных колебаниях расходов воды для учета малых и больших количеств применяют комбинированные водосчетчики, состоящие из крыльчатого и турбинного, с переключающим клапаном. Малые расходы воды фиксируются крыльчатым водосчетчиком, а при увеличении расхода клапан направляет поток воды в турбинный счетчик. Показания счетчиков суммируют.

Существуют конструкции с дистанционной передачей показаний счетчиков по линии связи к регистрирующим приборам.

Большие расходы воды (более 500 м³/ч) можно измерять при помощи сужающих устройств - диафрагм, сопел, труб Вентури (также они применяются при больших давлениях в сети, когда использование водосчетчиков невозможно). Они позволяют определять расход воды по перепаду давления до и после сужения. Для измерения расхода по перепаду давления применяют манометры, градуированные на расход.

Подбор водосчетчиков

При подборе водосчетчика следует учитывать его характеристики: средний часовой расход при длительной эксплуатации, порог чувствительности, область учета, а также допустимые значения потерь напора. Порогом чувствительности водосчетчика считается тот наименьший расход, при котором начинается вращение крыльчатки или вертушки. Область учета - отношение наименьшего к наибольшему (номинальному) расходу, зависит от калибра водосчетчика и составляет 1:12 и более, а у комбинированных счетчиков достигает 1:120 и более.

СЧЕТЧИКИ ТЕПЛОТЫ

Прибор учета теплоты (теплосчетчик) состоит из двух датчиков температуры и счетчика воды, которые связаны с вычислительным блоком.

Термопары сопротивления используют в комплекте приборов теплосчетчика для измерения температур поступающей и возвратной воды сети теплоснабжения. Принцип измерения температуры среды, в которую помещен чувствительный элемент термометра сопротивления, основан на способности различных материалов изменять свое электрическое сопротивление с изменением температуры.

В качестве чувствительного элемента служит намотанная на керамический стержень тонкая платиновая или медная проволока. Особо точные термометры делают с использованием платиновой проволоки, но эти приборы дороги. Наибольшее распространение получили термометры сопротивления с использованием медной проволоки, хотя она обладает сравнительно небольшим удельным омическим сопротивлением. Величина омического сопротивления влияет на габариты термометров сопротивления. Чем меньше удельное омическое сопротивление проволоки в чувствительном элементе, тем большая требуется длина проволоки его и соответственно большие габариты прибора.

СЧЕТЧИКИ ГАЗА

Мембранные (диафрагменные, камерные) счетчики газа

Мембранный счетчик (диафрагменный, камерный) — счетчик газа, принцип действия которого основан на том, что при помощи различных подвижных преобразовательных элементов газ разделяют на доли объема, а затем производят их циклическое суммирование.

Турбинные счетчики газа

В турбинном счетчике газа под воздействием потока газа колесо турбины приводится во вращение, число оборотов которого прямо пропорционально протекающему объему газа. Число оборотов турбины через понижающий редуктор и газонепроницаемую магнитную муфту передается на находящийся вне газовой полости счетный механизм, показывающий (по нарастающей) суммарный объем газа при рабочих условиях, прошедший через прибор.

Ротационные счетчики газа

В связи с увеличением видов газового оборудования возникла необходимость в измерительных приборах, которые обладали бы сравнительно большой пропускной способностью и значительным диапазоном измерений при сравнительно небольших габаритных размерах. Этим условиям удовлетворяют ротационные газовые счетчики, которые обладают дополнительно следующими достоинствами: отсутствие потребности в электроэнергии, долговечность, возможность контроля исправности работы по перепаду давления на счетчике во время его работы, нечувствительность к кратковременным перегрузкам. Ротационные счетчики широко применяют в коммунальном хозяйстве, особенно в отопительных котельных, а также на небольших и средних предприятиях.

Ротационный (ротаторный) счетчик — камерный счетчик газа, в котором в качестве преобразовательного элемента применяются восьмиобразные роторы.

Вихревые расходомеры (газосчётчики)

Вихревыми называются расходомеры, основанные на зависимости от расхода частоты колебаний давления, возникающих в потоке в процессе вихреобразования или колебания струи либо после препятствия

определенной формы, установленного в трубопроводе, либо специального закручивания потока.

Свое название вихревые расходомеры получили от явления срыва вихрей, возникающих при обтекании потоком жидкости или газа препятствия, обычно в виде усеченной трапецеидальной призмы. Позади тела обтекания располагается чувствительный элемент, воспринимающий вихревые колебания.

К достоинствам вихревых расходомеров следует отнести: отсутствие подвижных частей, независимость показаний от давления и температуры, большой диапазон измерений, частотный измерительный сигнал на выходе, возможность получения универсальной градуировки, сравнительно небольшая стоимость и т. д.

К недостаткам вихревых расходомеров относятся значительные потери давления (до 30-50 кПа), ограничения возможностей их применения: они не пригодны при малых скоростях потока среды, для измерения расхода загрязненных и агрессивных сред.

Так же существуют жидкостные газовые счетчики. Одни из самых точных газовых счетчиков. Но из-за сложности конструкции, и сложности их в обслуживании подобные счетчики в основном применяют в лабораторных условиях. Работают они на принципе скорости выталкивания определенных газовых субстанций, в определенных порциях, из определенной жидкостной субстанции (в основном из дистиллированной воды). Порции выталкивания газовой субстанции из жидкостной задаются лопатобразным валом специальной формы.

СЧЕТЧИКИ ЭЛЕКТРОЭНЕРГИИ

С помощью электросчетчиков осуществляется учет израсходованной электрической энергии. Электросчетчики бывают индукционные и электронные.

Измерительный механизм индукционного однофазного счетчика электрической энергии (электроизмерительный прибор индукционной системы) состоит из двух электромагнитов, расположенных под углом 90° друг к другу, в магнитном поле которых находится легкий алюминиевый диск. Схема устройства счетчика электрической энергии показана на рисунке 1.

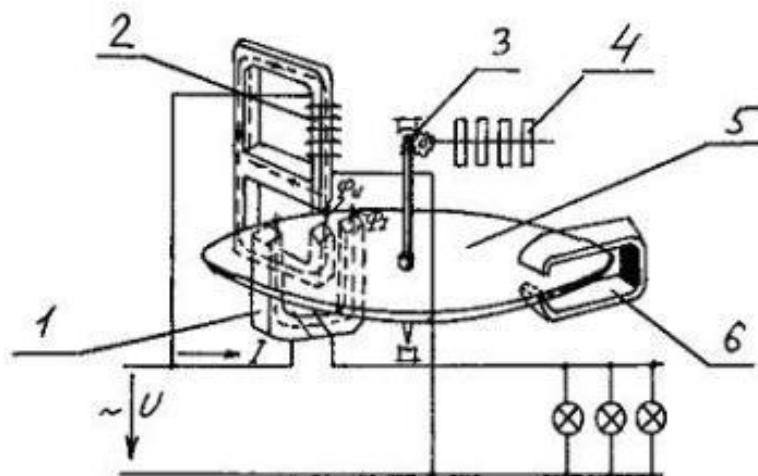


Рис. 1. Схема устройства счетчика электрической энергии:
 1 - обмотка тока, 2 - обмотка напряжения, 3 - червячный механизм,
 4 - счетный механизм, 5 - алюминиевый диск,
 6 - магнит для притормаживания диска.

Для включения счетчика в цепь его токовую обмотку соединяют с электроприемниками последовательно, а обмотку напряжения - параллельно. При прохождении по обмоткам индукционного счетчика переменного тока в сердечниках обмоток возникают переменные магнитные потоки, которые, пронизывая алюминиевый диск, индуцируют в нем вихревые токи.

Взаимодействие вихревых токов с магнитными потоками электромагнитов создает усилие, под действием которого диск вращается. Последний связан со счетным механизмом, учитывающим частоту вращения диска, т.е. расход электрической энергии.

Для учета потребленной электроэнергии в сетях переменного трехфазного тока применяются трехфазные индукционные электросчетчики, принцип действия которых аналогичен однофазным.

В настоящее время все более широкое применение получили электронные (цифровые) электросчетчики. Электронные счетчики обладают рядом преимуществ по сравнению с индукционными счетчиками:

- малые габаритные размеры,
- отсутствие вращающихся частей,
- возможность учета электроэнергии по нескольким тарифам,
- измерение суточных максимумов нагрузки,
- учет как активной, так и реактивной мощности,
- более высокий класс точности,
- возможность дистанционного учета электроэнергии.

В настоящее время учёт электроэнергии, в основном, производится по одному тарифу (то есть стоимость электроэнергии одинакова независимо от времени потребления). Однако, начинает вводиться многотарифные системы оплаты, при которых стоимость электрической энергии различна по часам суток или по дням недели.

Указанный подход обеспечит более равномерное потребление электроэнергии потребителями и снижение максимальной нагрузки энергосистемы. Поэтому уже выпускаются электронные счётчики со встроенными часами, которые питаются от аккумуляторной батареи, что обеспечивает учёт электроэнергии по разным интервалам времени, задаваемым программно.

Как правило, электронные счётчики имеют жидкокристаллический индикатор, на котором отображаются потребляемая электроэнергия по каждому из тарифов, текущая потребляемая мощность, текущее время и дата и другие измеряемые прибором параметры.

ПОРЯДОК ОФОРМЛЕНИЯ ОТЧЕТА

- изучить общие сведения;
- изучить стенды с расходомерами и счетчиками.

[Вернуться в оглавление](#)

Практическое занятие № 2

ИЗУЧЕНИЕ КОНСТРУКЦИЙ И ПРИНЦИПА РАБОТЫ НАСТЕННЫХ ГАЗОВЫХ КОТЛОВ.

Цель: Изучить устройство и принцип работы настенных газовых котлов с открытой и закрытой камерой сгорания, а также конденсационных на примере котлов АОГВ-24 ОП, АОГВ-50-ЗП.

1. КЛАССИФИКАЦИЯ НАСТЕННЫХ ГАЗОВЫХ КОТЛОВ

Классификация настенных газовых котлов:

1. По количеству контуров:
- одноконтурные (обеспечивают только отопление),
- двухконтурные (обеспечивают отопление и приготовление воды для горячего водоснабжения (ГВС)).

2. По способу удаления отходящих газов:
- с естественной тягой или котлы с открытой камерой сгорания,
- с принудительной тягой («турбо») или котлы с закрытой камерой сгорания.

3. По типу розжига:
- электронный розжиг,
- пьезорозжиг.

4. По типу горелки:
- с обычной горелкой,
- с модуляционной горелкой.

Двухконтурные газовые котлы классифицируются:

1. По способу приготовления воды для горячего водоснабжения:
- двухконтурные с бойлером,
- двухконтурные проточные.

2. По типу проточного теплообменника, используемого для нагрева воды в системе горячего водоснабжения:
- с битермическим теплообменником,
- с пластинчатым теплообменником.

2. ОБЩИЕ СВЕДЕНИЯ

По принципу отвода продуктов сгорания настенные газовые котлы подразделяют на модели с естественной и принудительной тягой. Первые имеют камеру сгорания открытого типа – воздух для поддержания процесса горения поступает из помещения, в котором расположен котел. Такие котлы подключаются к дымоходу. Достоинство таких котлов – невысокая стоимость, связанная с простотой конструкции горелки и теплообменника. Камера сгорания у котлов с принудительной тягой – герметичная. Подвод воздуха осуществляется не из помещения, а с улицы. Отвод дымовых газов происходит посредством встроенного в котел вентилятора. Котлы могут иметь две отдельные трубы (по одной поступает воздух, по другой – отводятся продукты сгорания) либо коаксиальный («труба в трубе») дымоход. Котлы не требуют строительства традиционного дымохода –

достаточно лишь сделать отверстие в стене. По сравнению с котлами с естественной тягой, аппараты с принудительным отводом сгорания обладают несколько большим КПД.

По способу розжига горелки существуют котлы с пьезорозжигом и котлы с системой электронного розжига. В первом случае запуск котла осуществляется вручную – нажатием специальной кнопки. Котел с электронной системой розжига запускается автоматически. В случае временного прекращения подачи электроэнергии аппараты с электронной системой розжига автоматически запускаются после возобновления ее подачи.

По виду горелки настенные котлы делят на два типа: с обычной и с модуляционной горелкой. Иногда их называют одноступенчатыми (работают только на одном уровне мощности) и с плавным регулированием (модуляцией) мощности. Модуляционная горелка позволяет котлу автоматически регулировать свою мощность в зависимости от потребности в тепле, таким образом достигается экономия в расходе газа, поскольку полная мощность требуется только 20–25 % отопительного сезона. Модуляционная горелка позволяет поддерживать и температуру горячей воды в системе горячего водоснабжения на постоянном, заданном уровне.

При сгорании водорода, содержащегося в топливе, с участием кислорода, содержащегося в воздухе, подаваемом в топку, в продуктах сгорания образуется водяной пар. Например, при сжигании природного газа и содержании диоксида углерода в уходящих газах 10,5% температура точки росы составит примерно 55 градусов. Если температура стенки котла с газовой стороны ниже температуры точки росы, на этой стенке может происходить конденсация водяного пара. В обычном котле этого следует избегать из-за коррозионной опасности, которая усугубляется тем, что конденсат может представлять собой слабокислую среду вследствие частичного растворения в нем диоксидов углерода и серы.

3. КОТЛЫ С БИТЕРМИЧЕСКИМ ТЕПЛООБМЕННИКОМ

Битермический теплообменник представляет собой конструкцию типа «труба в трубе», где по внешнему контуру проходит теплоноситель системы отопления, по внутренней — вода для контура ГВС. Снаружи на трубу первичного контура напаяны ребра, увеличивающие теплоотдачу. Во время работы в режиме отопления тепло от сгораемых газов передается непосредственно теплоносителю. Когда котел работает в режиме ГВС, тепло сгораемых газов передается теплоносителю, а затем через него — контуру ГВС. Преимущества: простота исполнения (отсутствие узла с трехходовым вентилем, отдельного вторичного теплообменника), дешевизна.



Рис. 1 Битермический теплообменник

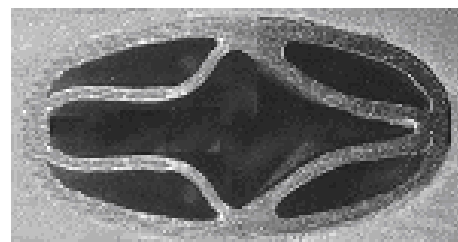


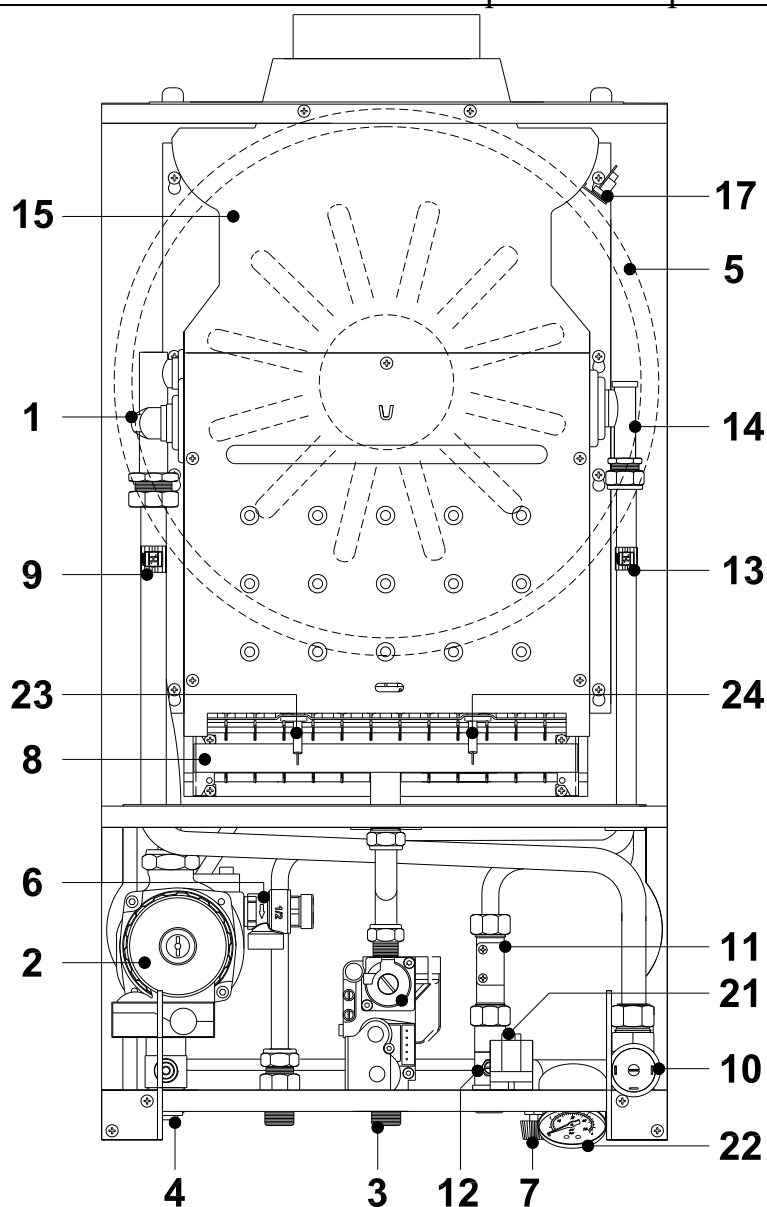
Рис.2 Строение битермического теплообменника

Котел с битермическим теплообменником одновременно греет либо воду ГВС, либо теплоноситель контура отопления. При этом приготовление горячей воды имеет приоритет, то есть при запросе на тепло для ГВС контур отопления выключается. Как запрос на тепло для ГВС системой управления котла воспринимается любое открывание крана горячей воды и возникновение расхода через контур ГВС, о чем сигнализирует датчик протока в котле. Система управления тогда останавливает циркуляционный насос контура отопления и начинает регулировать мощность горелки по температуре горячей воды на выходе теплообменника. Основной недостаток котлов с битермическим теплообменником - образование накипи внутри той части теплообменника, где греется вода для ГВС.

Некоторые технические характеристики котлов АОГВ-24-ОП; АОГВ-24-ЗП

Наименование характеристики	АОГВ-24-ОП	АОГВ-24-ЗП
Тепловая мощность, кВт	24	24
Расширительный бак условный объем, л.	6	6
Расход горячей воды max. при $\Delta t=30^{\circ}\text{C}$, л.	10,8	11,2
Температура воды для отопления (min-max, $^{\circ}\text{C}$)	30-80	30-80
Потребляемая мощность, Вт, не более	75	125
Шум (1м. от аппарата на высоте 1,5 м.), дБ (А), не более	55	55
Дымоудаление	естественная тяга	принудительное
Диаметр дымовой трубы, мм.	130	-

Устройство котла АОГВ-24 ОП с открытой камерой сгорания



- 1-теплообменник; 2-циркуляционный насос с воздухоотводчиком;
3-газовый клапан; 4-сливной кран; 5-расширительный бак;
6-предохранительный клапан контура отопления, на 3 бар;
7-запорный клапан для заполнения водой; 8-газовая горелка;
9-датчик температуры воды в контуре отопления; 10-реле давления воды;
11-датчик протока; 12-регулирующий клапан расхода;
13-датчик температуры воды в контуре горячего водоснабжения;
14-термостат защиты от перегрева в контуре отопления;
15-дымоуловитель; 17-предохранительный термостат отработанных газов;
21-трансформатор; 22-манометр давления воды; 23-электрод поджига;
24-электрод контроля пламени.

Рис.3 АОГВ-24 ОП с открытой камерой сгорания

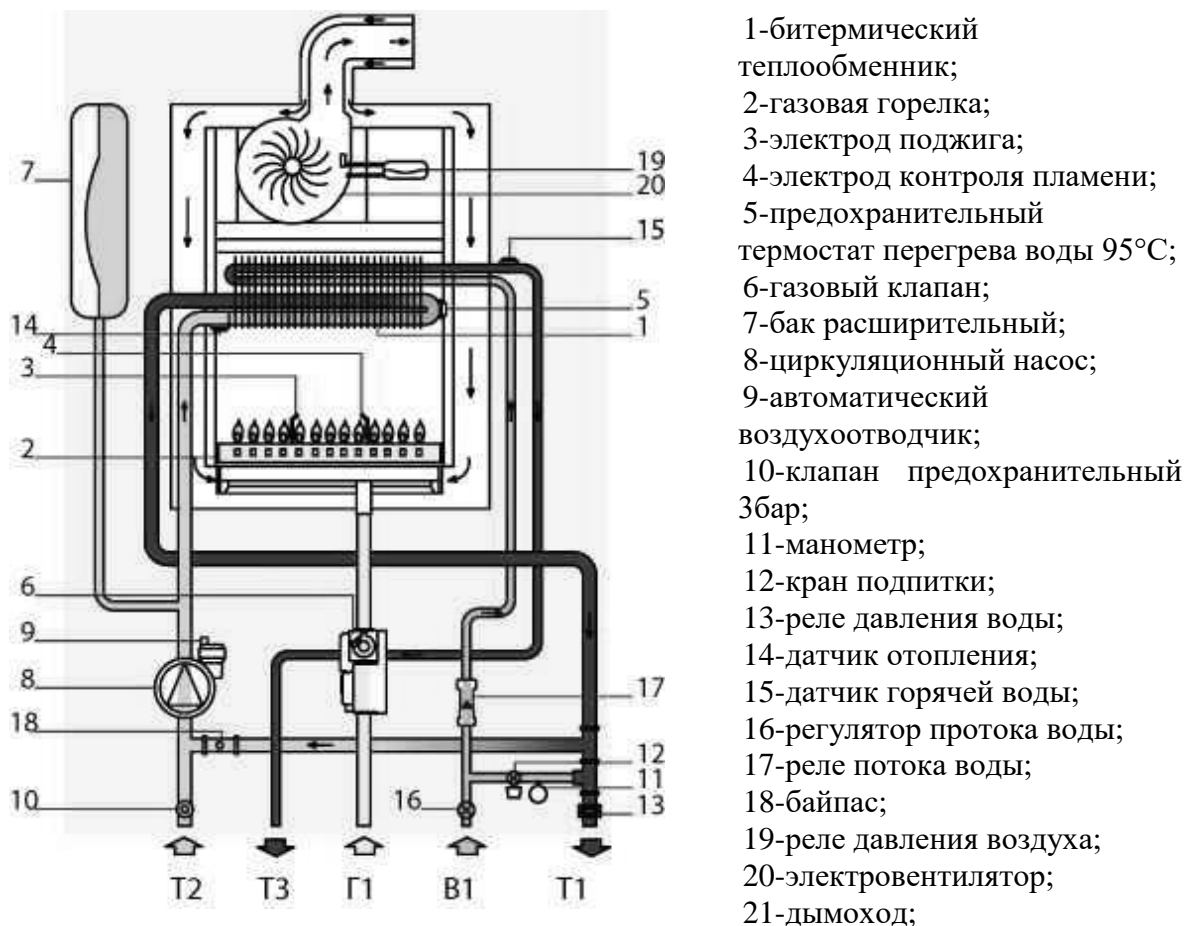


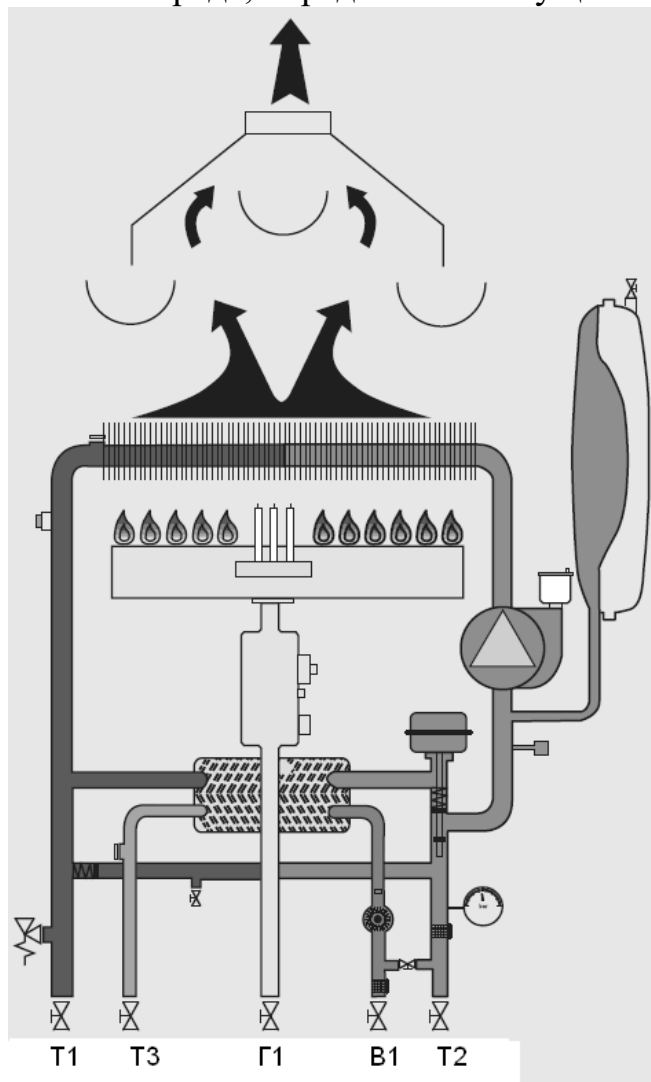
Рис. 4 Гидравлическая схема АОГВ-24-ОП; АОГВ-24-ЗП

Байпас – представляет собой клапан, открывающийся в случае недостаточного протока теплоносителя в контуре отопления. При открывании байпаса часть теплоносителя, идущего в систему отопления, напрямую возвращается в первичный теплообменник, и котел работает сам на себя; функция байпаса – защита теплообменника от перегрева и разрушения.

4. КОТЛЫ С ВТОРИЧНЫМ ПЛАСТИНЧАТЫМ ТЕПЛООБМЕННИКОМ

В котлах со вторичным теплообменником ГВС в каждый момент времени может работать лишь один контур - отопительный или ГВС. Как только открывается разбор воды в системе ГВС, трехходовой вентиль в котле перенаправляет нагретый в основном теплообменнике теплоноситель вместо системы отопления во вторичный теплообменник, где теплоноситель отдает тепло воде ГВС. Поскольку расход теплоносителя в греющей части теплообменника не изменяется, поддержание заданной температуры горячей

воды ГВС происходит за счет изменения температуры теплоносителя, которая, в свою очередь, определяется текущей мощностью горелки.

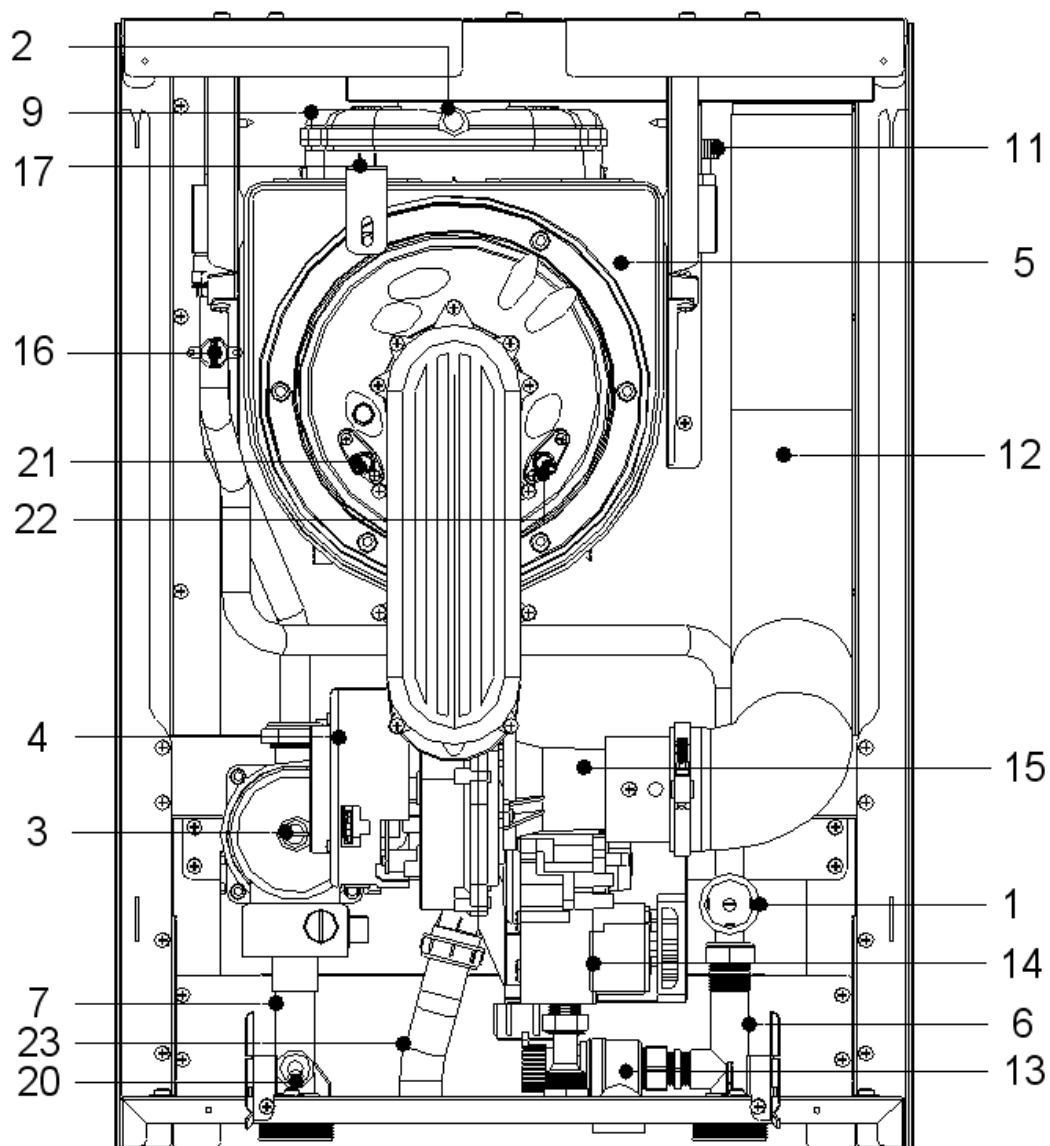


T1- подача отопительной воды;
T2- обратка отопительной воды;
B1-вход холодной воды;
T3-выход горячей воды;
Г1-вход газа.

Рис. 5 Гидравлическая схема двухконтурного котла с открытой камерой сгорания и вторичным пластинчатым теплообменником

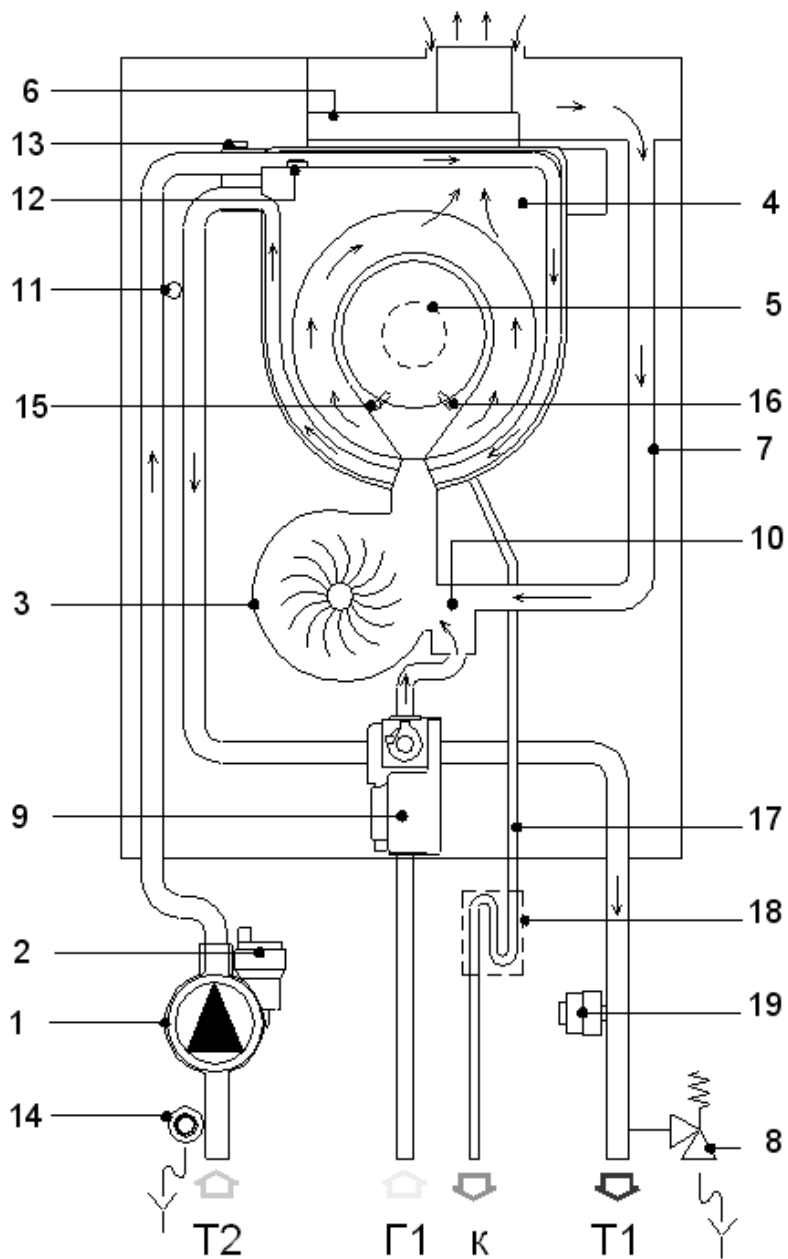
5. КОНДЕНСАЦИОННЫЕ КОТЛЫ

Котлы, использующие тепло конденсации дымовых газов называются конденсационными. В процессе работы конденсационных котлов часть дымовых газов конденсируется, выделяя, таким образом, дополнительное тепло, которое выбрасывает в атмосферу при работе обычных котлов. Таким образом, по стандартной методике расчета конденсационные котлы обладают КПД, достигающим 109%.



- 1-реле давления воды; 2-отверстия для замера давления отработанных газов;
 3-циркуляционный насос; 4-электровентиль; 5-конденсационный модуль;
 6- коллектор подачи; 7- коллектор обратки; 9-соединение дымоудаления;
 11-микровоздушник; 12-трубка забора воздуха; 13-предохранительный клапан;
 14-газовый клапан; 15-трубка Вентури; 16-предохранительный термостат 95°;
 17-термостат ручной настройки 90°; 20-сливной кран; 21-электрод поджига;
 22-электрод контроля; 23-трубка отвода конденсата.

Рис. 6 Схема одноконтурного конденсационного котла АОГВ-50-3П



- 1-циркуляционный насос; 2-автоматический воздухоотводчик; 3-электровентиль;
- 4-конденсационный модуль; 5-горелка; 6-дымоотвод; 7-трубка забора воздуха; 8-предохранительный клапан 4бар; 9-электронный газовый клапан; 10-трубка Вентури;
- 11- предохранительный термостат 95°; 12-термостат ручной настройки 90°; 13-датчик отопления; 14-сливной кран; 15- электрод поджига; 16-электрод контроля;
- 17-трубка отвода конденсата; 18-сифон сбора конденсата; 19-реле давления воды; Г1-вход газа; Т1- подача отопительной воды; Т2- обратка отопительной воды; К-отвод конденсата.

Рис. 7 Гидравлическая схема АОГВ-50-3П

Некоторые технические характеристики котла АОГВ-50-ЗП

Тепловая мощность, кВт	50
КПД, % при 80-60°C	97,5
КПД, % при 50-30°C	106,8
Температура воды для отопления (min-max, °C)	30-80
Потребляемая мощность, Вт, не более	195
Шум (1м. от аппарата на высоте 1,5 м.), дБ (А), не более	55
Дымоудаление	принудительное

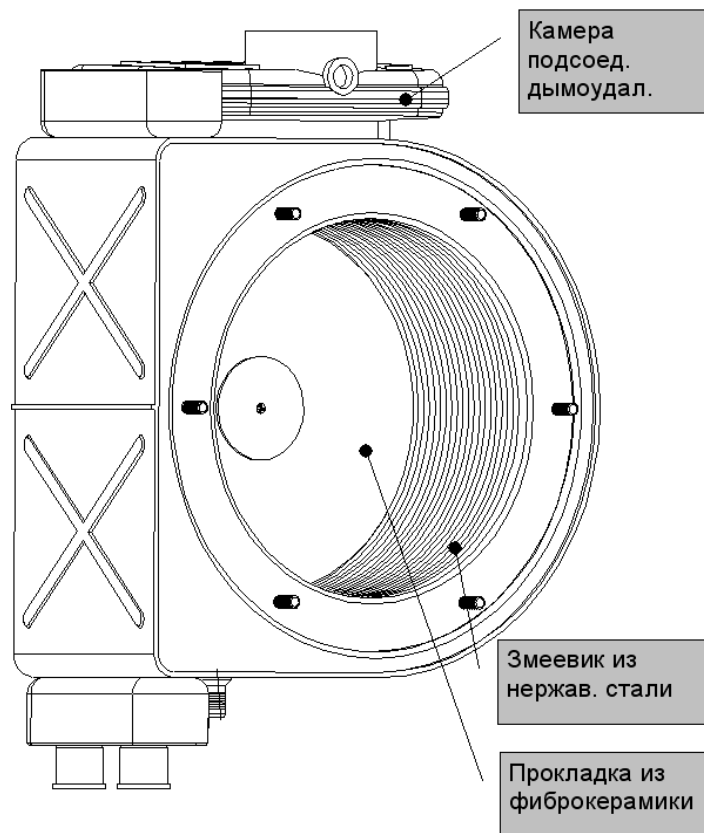


Рис. 8 Схема теплообменника АОГВ-50-ЗП

В конденсационных котлах два теплообменника (раздельные или совмещенные т.н. двухступенчатые). Первичный теплообменник функционирует так же, как и в обычных котлах. Тепловой поток проходит сквозь теплообменник, отдавая тепло, но, не остывая ниже точки росы. Вторичный теплообменник (конденсационный) отбирает оставшееся тепло у продуктов сгорания, охлаждая их до температур ниже точки росы. Во вторичном теплообменнике газы подогревают теплоноситель, возвращающийся из системы. Водяной пар, конденсируясь на стенках вторичного теплообменника, отдает скрытую энергию воде. Таким образом, происходит дополнительный отбор тепла у продуктов сгорания, которые на момент покидания теплообменника имеют температуру всего на 10-15°C

выше, чем теплоноситель. Проблема коррозии, которую вызывает достаточно агрессивный конденсат, решается устойчивыми к ней материалами такими, как нержавеющая сталь или силумин (алюминиево-кремниевый сплав).

Конструкция конденсационных котлов подразумевает наличие закрытой камеры сгорания и принудительный отвод газов. Использование естественной тяги в них невозможно из-за наличия дополнительного препятствия в виде вторичного теплообменника, а также из-за низкой температуры выходящих газов.

[Вернуться в оглавление](#)

Практическое занятие № 3

ИЗУЧЕНИЕ КОНСТРУКЦИИ И РАБОТЫ ПАРОКОМПРЕССИОННОГО ТЕПЛООВОГО НАСОСА

Цель: получение знаний о тепловых насосах и приобретение навыков по их эксплуатации.

1. ОБЩИЕ СВЕДЕНИЯ О ПАРОКОМПРЕССИОННЫХ ТЕПЛОВЫХ НАСОСАХ

Тепловой насос — устройство для переноса тепловой энергии от источника низкопотенциальной тепловой энергии (с низкой температурой) к потребителю (теплоносителю) с более высокой температурой. Термодинамически тепловой насос представляет собой обращённую холодильную машину. Если в холодильной машине основной целью является производство холода путём отбора теплоты из какого-либо объёма испарителем, а конденсатор осуществляет сброс теплоты в окружающую среду, то в тепловом насосе картина обратная. Конденсатор является теплообменным аппаратом, выделяющим теплоту для потребителя, а испаритель — теплообменным аппаратом, утилизирующим низкопотенциальную теплоту: вторичные энергетические ресурсы и (или) нетрадиционные возобновляемые источники энергии.

В процессе работы компрессор потребляет электроэнергию. Соотношение вырабатываемой тепловой энергии и потребляемой электрической называется коэффициентом преобразования теплоты (или отопительным коэффициентом) и служит показателем эффективности теплового насоса.

Отличие теплового насоса от топливных источников тепла состоит в том, что для работы, кроме энергии для компрессора, ему нужен также источник низкопотенциального тепла, в то время как в традиционных источниках тепла вырабатываемое тепло зависит исключительно от теплотворной способности топлива.

Устройство и термодинамика теплового насоса

В качестве рабочего тела в компрессионном тепловом насосе используется хладагент — жидкости с достаточно большой теплотой парообразования, кипящие при низких (+5...-50 °С) температурах и давлениях несколько больших атмосферного. Обычно это аммиак и фреоны.

Основными элементами установки (Рис. 1) является конденсатор 1, дроссель 2, испаритель 3, компрессор 4. В испарителе при низком давлении и, следовательно, при низкой температуре происходит испарение (кипение) фреона за счёт тепла низкопотенциального источника тепловой энергии, от которого при этом отбирается количество тепла Q_2 . Пары фреона отсасываются и сжимаются компрессором, при этом рабочему телу (фреону) сообщается энергия, затрачиваемая компрессором L_k . Пары затем поступают в конденсатор (теплообменник, аналогичный испарителю), где фреон

конденсируется при более высоком давлении, создаваемым компрессором, а следовательно, при более высокой температуре. При конденсации отбирается тепло от рабочего тела, это производится теплоносителем в системе потребителя теплоты (он холоднее конденсирующегося фреона), этот теплоноситель отбирает от фреона количество тепла Q_1 . Жидкий фреон затем поступает в дроссель (это тонкое отверстие), давление резко снижается. В испаритель фреон поступает с низким давлением, и цикл повторяется.

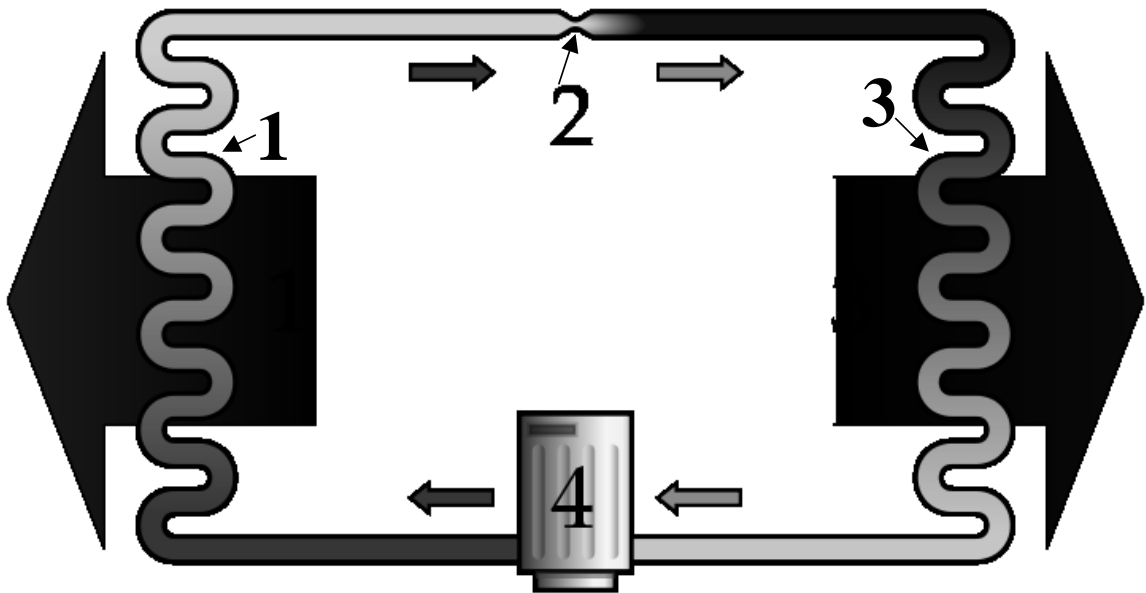


Рис. 1 Схема компрессионного теплового насоса
1) конденсатор, 2) дроссель, 3) испаритель, 4) компрессор.

Описанная схема может выполнять две задачи: охлаждать или нагревать объект. Машины, предназначенные для отбора тепла от тел с низкой температурой, называются холодильниками; устройства, передающие тепло телам с более высокой температурой, называются тепловыми насосами, т.е. название агрегата зависит от функции.

По II закону термодинамики тепло не может само собой переходить от холодного тела (источник низкопотенциальной тепловой энергии) к теплему (теплоноситель в системе у потребителя). Для осуществления такого теплового потока требуется затрата энергии. В данном случае эта энергия представлена энергией, затраченной компрессором:

$$l_k = q_1 - q_2. \quad (1)$$

Следовательно, горячему телу с температурой T_1 передается больше тепла, чем взято у холодного тела с температурой T_2 : $q_1 = q_2 + l_k$. В этом заключается термодинамический смысл отопления описанным способом

(отбирается тепло от холодного тела, добавляется энергия, приложенная к рабочему телу).

Обратный цикл Карно (теоретическое сочетание процессов в данной схеме) характеризуется отопительным коэффициентом φ :

$$\varphi = \frac{q_1}{l_k} = \frac{q_1}{q_1 - q_2} = \frac{T_1}{T_1 - T_2} \quad (2)$$

и холодильным коэффициентом ε :

$$\varepsilon = \frac{q_2}{l_k} = \frac{q_2}{q_1 - q_2} = \frac{T_2}{T_1 - T_2} \quad (3)$$

которые связаны между собой так:

$$\varphi = \frac{q_1}{l_k} = \frac{q_2 + l_k}{l_k} = \varepsilon + 1 \quad (4)$$

Чем меньше $\Delta T = T_1 - T_2$, тем выше эффективность работы (меньше затрачивается энергия на "прокачку" тепла), т.е. при отоплении желательно использовать на испарителе наиболее теплые источники (сбросная вода ТЭС, геотермальные воды и т.п.), а при охлаждении объектов - на конденсаторе нужно использовать наиболее холодные источники (не подвергать облучению солнцем, подальше от теплых тел, выбирать по возможности холодные места).

2. ОПИСАНИЕ СТЕНДА

Стенд СИПТН-1 (Рис. 2) состоит из стойки, на которой размещены все узлы и устройства, обеспечивающие работу теплового насоса: 1.Компрессор. 2. Ресивер. 3. Фильтр. 4.Клапан. 5.Терморегулирующее реле. 6.Испаритель. 7.Конденсатор. 8.Реле высокого давления. 9. Реле низкого давления. 10.Манометр высокого давления. 11.Манометр низкого давления.

На панели 12 размещены: 13 - счётчик расхода воды, проходящей через конденсатор; 14 - вентиль регулировки расхода воды, проходящей через конденсатор; 15 - счётчик расхода воды, проходящей через испаритель; 16 - вентиль регулировки расхода воды, проходящей через испаритель.

На панели 17 установлены: 18 - прибор для измерения температуры «Сосна002»; 19-вольтметр; 20 - ваттметр.

Внизу стойки, на панели 21 установлены элементы управления стендом: 22 - автоматический выключатель; 23 - кнопки включения и выключения компрессора, а также арматура, сигнализирующая о подаче напряжения сети и включения компрессора. На этой же панели установлен

разъём 24, предназначенный для подключения к стенду электропитания переменного тока и розетка 25, для подключения компьютера.

На задней панели 26 установлена вентиляционная сетка 27, а также: 28 - коллектор подвода воды от централизованной магистрали; 29 - коллектор для отвода воды из теплообменников. На выходе испарителя установлен датчик температуры терморегулирующего реле 30.

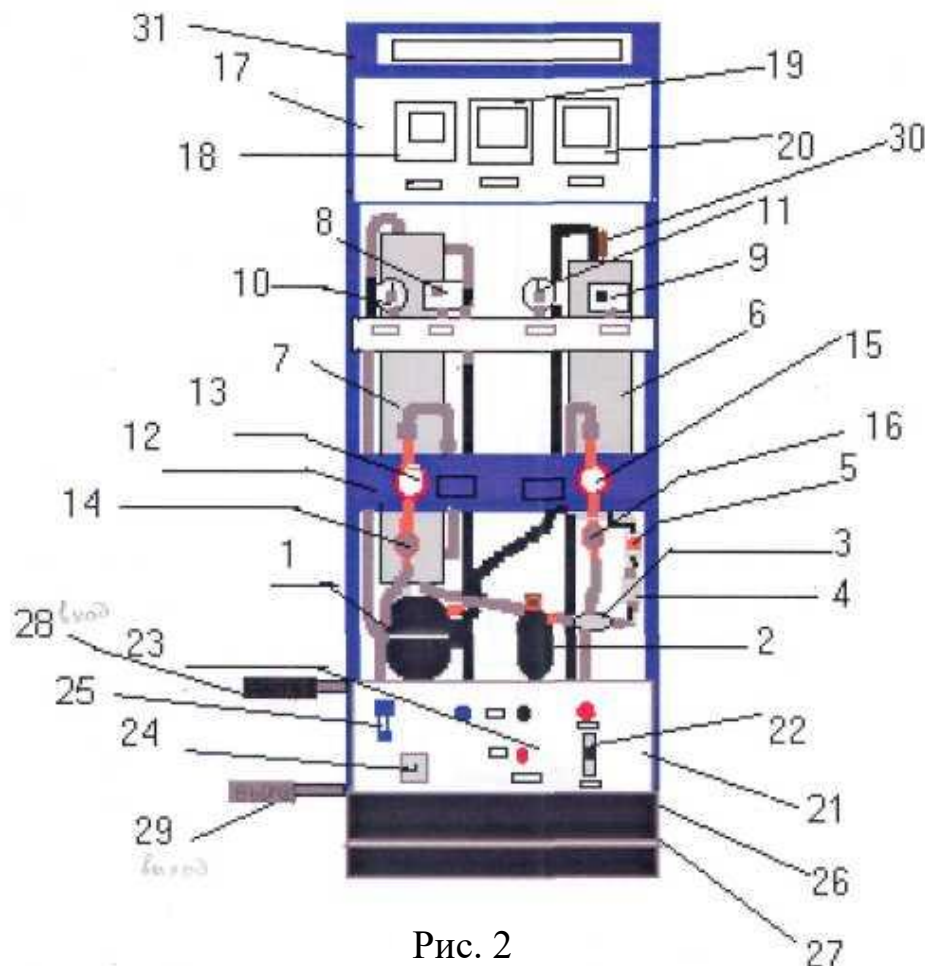


Рис. 2

Испаритель и конденсатор имеют одинаковую конструкцию и представляют собой змеевик, выполненный из медной трубки диаметром 10мм. Испаритель имеет 25 витков, а конденсатор 37 витков. Змеевик помещён в трубный кожух, выполненный из нержавеющей стали.

На стенде установлены 12 термопар. Номера термопар и объекты, температура которых измеряется представлены в таблице 1.

ПОДГОТОВКА СТЕНДА К РАБОТЕ

Перед началом работы на стенде необходимо произвести следующие действия:

1. Проверить наличие и качество крепления заземляющего провода.
2. Установить автоматический выключатель 22 в положение СЕТЬ.
3. Визуально осмотреть качество крепления термопар.
4. Визуально осмотреть крепление шлангов подачи и отвода воды из конденсатора и испарителя.
5. Убрать все посторонние предметы со стенда.

6. Открыть вентили подачи воды в конденсатор и испаритель 14 и 16 соответственно.
7. Открыть кран подачи воды от водопровода.
8. Осмотреть систему подачи воды в испаритель и конденсатор и, в случае появления течи в местах присоединения шлангов к стенду, подтянуть хомуты.
9. Закрыть вентили 14 и 16.
10. Вставить вилку питающего кабеля в розетку электрической сети.
11. Включить стенд, установив автоматический выключатель в положение ВКЛ.
При выполнении последней операции, загорится сигнальная лампочка, сигнализирующая о подачи на стенд напряжения.
12. Включить термоизмерительный прибор 18, поставив тумблер включения прибора в положение ВКЛ.
13. После проверки работы прибора, стенд готов к проведению лабораторной работы.

Таблица 1

№ т-пары	Объект измерения температуры.
1	Температура хладона на входе в испаритель. (температура испарения)
2	Температура хладона на выходе из испарителя.
3	Температура хладона на входе в компрессор.
4	Температура хладона на выходе из компрессора.
5	Температура хладона на входе в конденсатор.
6	Температура хладона на выходе из конденсатора (температура конденсации)
7	Температура компрессора.
8	Температура окружающей среды.
9	Температура воды на входе в конденсатор
10	Температура воды на выходе из конденсатора
11	Температура воды на входе в испаритель
12	Температура воды на выходе из испарителя

3. ИССЛЕДОВАНИЕ РАБОТЫ ПАРОКОМПРЕССИОННОГО ТЕПЛООВОГО НАСОСА

Работу на стенде необходимо производить в следующей последовательности:

1. Открыть магистральный кран и подать воду на коллектор входа воды 18.

2. Открыть вентили подачи воды в конденсатор и испаритель 14 и 16 до конца, обеспечив максимальный расход воды.

3. Включить компрессор, нажав кнопку ПУСК.

4. Дать поработать тепловому насосу в течение 10 мин.

5. Зафиксировать расход воды через конденсатор и испаритель. Расход воды определяется скоростью вращения первой стрелки на счетчиках воды (самая быстрая стрелка). Полный оборот стрелки соответствует прохождению одного кг воды. Замеряют время T за n полных оборотов первой стрелки (при больших расходах минимум 3-4 оборота).

Расход воды равен: $G=n/T$ (кг/с).

6. С помощью термоизмерительного прибора измерить температуру теплового насоса в точках указанных в таблице 2.

7. Тепловой насос может работать при расходе воды через конденсатор и испаритель в диапазоне 50 - 360 литров в час. Давление при этом, в тракте нагнетания может находиться в диапазоне 8-17 атмосфер (0,8-1,7 МПа), а в тракте всасывания - в диапазоне 3-6 атмосферы. (0,3 - 0,6 МПа). Температура на выходе хладагента из конденсатора и испарителя должна соответствовать его давлению в линиях нагнетания и испарения. В случае повышения, или падения давления, ниже установленного, тепловой насос с помощью реле давления 8 и 9, установленных на линии нагнетания и всасывания, отключается. Повторное включение теплового насоса произойдет автоматически после спада, или повышения давления через некоторое время после отключения. Если давление в трактах не устанавливается до величины необходимой для включения теплового насоса, его можно повысить или понизить путём изменения расхода воды через теплообменники с помощью вентиля 14 и 16.

Для повышения давления в **конденсаторе**, расход воды необходимо уменьшить, а для понижения давления - увеличить.

Для повышения давления в **испарителе**, расход воды необходимо увеличить, а для понижения давления - уменьшить.

Стенд позволяет контролировать работу парокомпрессионного теплового насоса, также, с помощью компьютера. Измеренные термоизмерительным прибором «Сосна-002», показания термомпар сохраняются в виде файла и одновременно отображаются на экране. При проведении лабораторных работ на установке с компьютером необходимо включить компьютер и запустить файл СИПТН.exe; после запуска программы, установить интервал запроса и нажать кнопку «Установить»

После завершения работ необходимо выполнить следующие операции.

1. Выключить компрессор, нажав красную кнопку ВЫКЛ.

2. Закрывать программу и выключить компьютер.

3. Включить прибор «Сосна002».

4. Выключить автоматический выключатель.

5. Закрыть кран подачи воды от водопроводной магистрали к коллектору 18.

6. Вентили подачи воды в конденсатор и испаритель, во избежание перегрева конденсатора и переохлаждения испарителя, при повторном включении, рекомендуется не закрывать. В конденсаторе и испарителе, в процессе проведения работ, всегда должна находиться вода.

ПРИ РАБОТАЮЩЕМ СТЕНДЕ ВОСПРЕЩАЕТСЯ

-перемещать термопары, размещённые на стенде; производить ремонтные работы;

-допускать попадание воды на компрессор, ресивер, приборы и другие элементы теплового насоса;

-отключать провод, соединяющий корпус стенда с заземляющим контуром;

-деформировать капиллярную трубку, идущую от термореле к выходу испарителя;

-подтягивать муфты, соединяющие трубопроводы, шланги подачи воды к стенду;

-работать тепловому насосу при давлении на линии нагнетания более 18 атмосфер (1,8 МПа).

Если, при достижении давления выше 1,8 МПа компрессор не отключится, выключить его вручную, поставив автоматический выключатель в положение ВЫКЛ.

4. ОБРАБОТКА ЭКСПЕРИМЕНТАЛЬНЫХ ДАННЫХ

1. По температуре воды до и после конденсатора, его расходу вычисляется q_1 :

$$q_1 = G_k \cdot c_v \cdot (T_{10} - T_9), \text{ Вт};$$

c_v - теплоемкость воды ($c_v = 4190$ Дж/кг·К);

G_k - расход воды $G_k = n_k / 30$, кг/с.

2. По температуре воды до и после испарителя, его расходу вычисляется q_2

$$q_2 = G_u \cdot c_v \cdot (T_{12} - T_9), \text{ Вт};$$

c_v - теплоемкость воды ($c_v = 4190$ Дж/кг·К);

G_u - расход воды $G_u = n_u / 30$, кг/с.

3. Определяется мощность компрессора для идеального обратного цикла Карно,

$$L_k = q_1 - q_2, \text{ Вт}$$

4. По формуле (2) определяется отопительный коэффициент.

5. Все полученные данные заносятся в таблицу.

Таблица опытных и расчетных данных.

Температуры, °С			Расход воды, кг/с при t=30сек через				Количество тепла, Вт		Мощ- ность компрес- сора, Вт	Отопите- льный коэффи- циент
			конденсатор		испаритель					
T ₉	T ₁₀	T ₁₂	n _к	G _к	n _и	G _и	q ₁	q ₂	L _к	φ
1	2	3	4	5	6	7	8	9	10	11

[Вернуться в оглавление](#)

Практическое занятие № 4
ИССЛЕДОВАНИЕ РЕЖИМОВ СОВМЕСТНОЙ РАБОТЫ
ТЕРМОРЕГУЛЯТОРОВ И НАСОСОВ С РЕГУЛИРУЕМОЙ ЧАСТОТОЙ
ВРАЩЕНИЯ РАБОЧЕГО КОЛЕСА

Цель: опытным путем определить величину постоянной времени (времени запаздывания) терморегулятора, определить экономию электрической энергии при использовании в системе отопления с терморегуляторами насоса с регулируемой частотой вращения рабочего колеса.

1. ОБЩИЕ СВЕДЕНИЯ

Терморегулятор автоматический отопительного прибора системы водяного отопления здания (сокращенно терморегулятор или термостат) - запорно-регулирующая арматура автоматического регулирования теплоотдачи отопительного прибора на уровне, соответствующем установленной потребителем температуры воздуха. Он автоматически поддерживает заданную температуру воздуха в помещении путем количественного регулирования теплоносителя, поступающего в отопительный прибор. При использовании терморегуляторов экономия тепловой энергии здания может составлять 15...25%.

Датчик - часть терморегулятора, отслеживающая температуру воздуха. Представляет собой, как правило, сильфон, заполненный у каждого производителя эксклюзивным веществом. Изменение температуры воздуха вызывает соответствующее изменение объема сильфона - удлинение или сокращение. Через передаточное звено сильфон двигает шток и конус клапана. Изменение расстояния между седлом и конусом клапана приводит к количественному регулированию теплоносителя.

Термостатические клапаны различают по назначению — для однотрубных и двухтрубных систем отопления. Первые, по сравнению со вторыми, характеризуются повышенной пропускной способностью. Вторые, как правило, объединяют в себе функцию гидравлического увязывания циркуляционных колец, осуществляемую, чаще всего, встроенным дросселирующим механизмом предварительной настройки. Настройку определяют на стадии проектирования и устанавливают при монтаже системы отопления. Клапаны первого и второго типов поставляют с колпачками (на месте термостатической головки) разного цвета. Например, клапаны «Данфосс», отнесенные к первому типу - RTD-G с колпачками серого цвета, второго типа - RTD-N с колпачками красного цвета.

Терморегулятор инерционен. Период, истраченный на изменение потока теплоносителя, после изменения температуры воздуха в помещении называют *временем запаздывания (постоянной времени) терморегулятора*. Его значение не должно превышать 40 мин по европейским нормам. Время запаздывания характеризует способность терморегулятора реагировать на избытки тепловой энергии в помещении. Чем меньше это время, тем на большую часть избыточной тепловой энергии от посторонних источников

теплоты будет снижена теплопередача отопительного прибора, тем больший энергосберегающий эффект.

В качестве рабочего вещества в термоэлементах фирмы «Данфосс» используется пароконденсатная смесь (термоэлементы серии RTD) или жидкость (термоэлементы серии RTS).

Термоэлементы с пароконденсатным заполнением сильфона (газовые) обладают малой инерционностью по отношению к изменению температуры воздуха, позволяя в большей степени по сравнению с "жидкостными" термоэлементами утилизировать тепlopоступления для отопления здания, а также более точное и качественное регулирование в результате увеличенного хода штока клапана.

Насосы предназначены для обеспечения подачи необходимого количества теплоносителя к отопительным приборам. В системах отопления жилых и общественных зданий рекомендуется, чтобы они были бесшумными бесфундаментными центробежными.

Насосы переменной частоты вращения поддерживают стабильные перепады давления в системе, обеспечивая ее гидравлическую и тепловую устойчивость. При этом экономится до 70% электрической и 40% тепловой энергии. Кроме того, применение таких насосов иногда достаточно для обеспечения шумонепропускания терморегуляторов.

Для систем отопления с терморегуляторами рекомендуется применять:

а) в объектах с большой тепловой мощностью системы - 25 кВт и более - насосы с регулируемым количеством оборотов, управляемым разницей давления между подающими и обратным (главными магистральными) трубопроводами;

б) в небольших объектах с мощностью системы до 25 кВт - насосы с регулируемым количеством оборотов или насосы с постоянным количеством оборотов и установленной за насосом переключкой магистралей с автоматическим перепускным клапаном, обеспечивающим постоянный перепад давления.

2. ОПИСАНИЕ СТЕНДА. ПОРЯДОК ПРОВЕДЕНИЯ ОПЫТОВ

Емкостной электрический водонагреватель перекрывается шаровыми кранами и не включается в электрическую сеть, открывается кран между подачей и обратной водонагревателя. Собрать необходимую схему на стенде (по заданию преподавателя). Включить насос и установить на нем необходимое значение напора. При помощи ротаметров или дросселированием потока шаровыми кранами установить необходимый расход воды через отопительные приборы. При помощи тепловентилятора подавать теплый воздух к терморегулятору (для имитации увеличения температуры воздуха в помещении, в котором установлен отопительный прибор с терморегулятором). При помощи вентилятора подавать воздух к терморегулятору (для имитации уменьшения температуры воздуха в помещении). Опыты проводятся несколько раз, при этом на блоке управления насосом выставляются различные режимы регулирования –

переменным или постоянным перепадом давления. Фиксируются данные о потребляемой электроэнергии насоса, отображаемые на его дисплее. После окончания замеров выключить насос.

3. ПОРЯДОК ВЫПОЛНЕНИЯ РАБОТЫ И ОФОРМЛЕНИЯ ОТЧЕТА

- Изучить общие сведения.
- Произвести опыты по пункту 2
- Вычислить погрешность и экономию электроэнергии в %.
- Полученные результаты занести в таблицы опытных и расчетных данных
- Проанализировать полученные результаты и записать выводы.

Таблица опытных и расчетных данных 1

Марка и тип терморегулятора	Постоянная времени по каталогу фирмы-изготовителя, мин	Постоянная времени по результатам опыта, мин	Погрешность, %
1	2	3	4

Таблица опытных и расчетных данных 2

№ опыта	Способ регулирования напора насоса	Установленный на дисплее напор насоса, м	Расход воды в системе отопления, л/мин(кг/час)	Электропотребление насоса, Вт	Экономия электроэнергии в %
1	2	3	4	5	6
1	Δ P-C (постоянный перепад давления)				
2	Δ P-V (переменный перепад давления)				

[Вернуться в оглавление](#)

Практическое занятие № 5

ИССЛЕДОВАНИЕ УДЕЛЬНОЙ ТЕПЛОВОЙ ХАРАКТЕРИСТИКИ ЗДАНИЙ РАЗЛИЧНОЙ КОНФИГУРАЦИИ

Цель: опытное исследование экономически целесообразных удельных тепловых характеристик моделей зданий в зависимости от их конфигурации.

1. ОБЩИЕ СВЕДЕНИЯ

Удельная тепловая характеристика служит показателем способности здания сохранять теплоту в холодный период года. Она имеет важное значение для экономически обоснованного проектирования систем отопления зданий. Величина удельной тепловой характеристики является эксплуатационным показателем проектируемого здания - чем она выше, тем больше затраты на отопление.

Удельная тепловая характеристика служит критерием для оценки экономичности здания в теплотехническом отношении при сравнении различных вариантов проекта.

Удельная тепловая характеристика модели здания q , $Вт/м^3 \cdot К$, определяется по формуле

$$q = \frac{Q}{V_m \cdot (t_{cp.m} - t_n)}, \quad (1)$$

где Q – количество теплоты, теряемой моделью за время опыта, Вт;

V_m – объем модели (для всех моделей равен $0,002 \text{ м}^3$);

$t_{cp.m}$ – средняя температура воды в модели за время опыта, $^{\circ}C$;

t_n – средняя температура воздуха в помещении за время опыта, $^{\circ}C$.

Средняя температура $t_{cp.m}$, $^{\circ}C$:

$$t_{cp.m} = \frac{t_n + t_k}{2}, \quad (2)$$

где t_n и t_k – начальная и конечная температура воды в модели, $^{\circ}C$;

Потеря теплоты моделью Q , Вт:

$$Q = \frac{m \cdot c \cdot (t_n - t_k)}{\tau}, \quad (3)$$

где m – масса воды в модели, кг;

τ – время проведения опыта, с;

$c = 4190$ - удельная теплоемкость воды, Дж/кг·град.

Масса воды m , кг в модели:

$$m = \rho \cdot V_m, \quad (4)$$

где ρ – плотность воды при температуре $t_{cp.m}$, $кг/м^3$ (см. приложение 1)

;

V_m – объем модели (для всех моделей равен 0,002 м³).

2. ОПИСАНИЕ СТЕНДА

Стенд состоит из четырех моделей зданий с одинаковым объемом ($\approx 0,002\text{м}^3$), но различной конфигурации, и с различной площадью поверхностей (рис. 1). В качестве теплоносителя используется вода, подогретая до температуры 60-70°C. Температура воды в моделях и воздуха в помещении измеряется при помощи термометров.

3. ПОРЯДОК ПРОВЕДЕНИЯ РАБОТЫ

Включается в электросеть емкостной электрический водонагреватель. После нагрева воды в нем до необходимой температуры (60-70°C) заполняются модели зданий с термометрами при открытии кранов на подводящих трубопроводах к моделям, засекается время и снимаются начальные температуры воды по термометрам моделей зданий и температура воздуха по термометру в помещении. Снятие конечных температур производится через 40-50 минут. Результаты заносятся в таблицу 1.

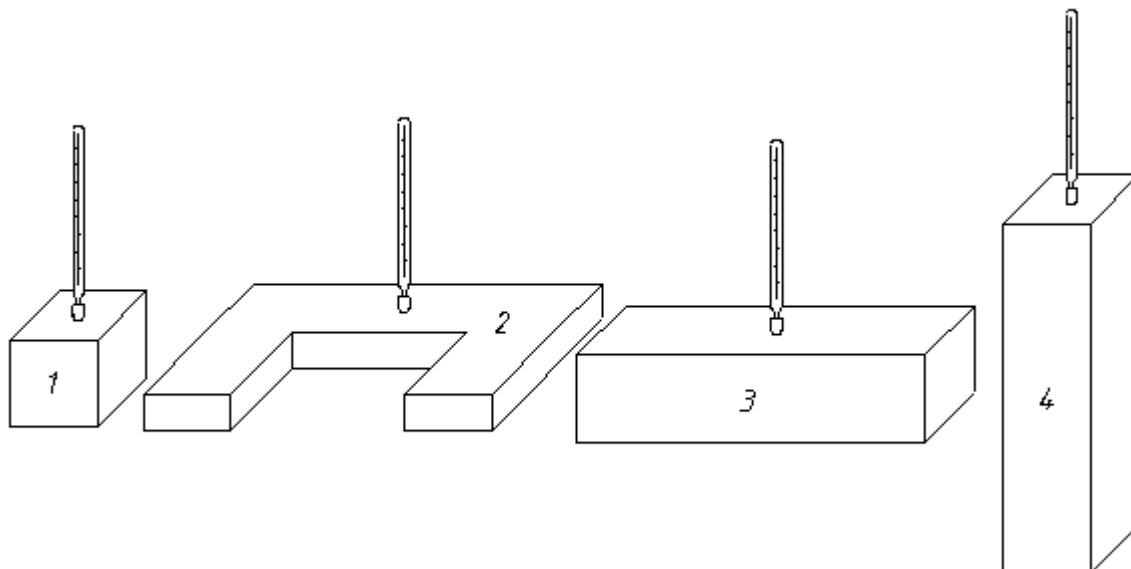


Рис. 1 Схема моделей.

Таблица 1

Результаты измерений

№ опыта	Время замера, мин			Температура воды в моделях в начале замера, °C			
	начало	конец	продолжительность	Температура воды в моделях в конце замера, °C			
				модель № 1	модель № 2	модель № 3	модель № 4
t_n							
t_k							
t_n							

4. ОБРАБОТКА ЭКСПЕРИМЕНТАЛЬНЫХ ДАННЫХ

По формулам (1)-(4) производятся расчеты, результаты которых сводятся в табл. 2. По данным табл.2 дается характеристика моделей здания в отношении интенсивности охлаждения и их экономичности.

Таблица 2

Результаты обработки опытных данных

№ моделей	Схема формы модели здания	Средняя температура воды в модели $t_{ср.м}$, °C	температура воздуха в помещении t_n °C	Разность температур, $t_{ср.м} - t_n$	Объем воды в модели, V_m , m^3	Плотность воды ρ , kg/m^3	Масса воды в модели, m , kg	Количество теплоты, теряемой моделью Q , Bt	Время проведения опыта τ , c	Удельная тепловая характеристика модели здания q , $Bt/m^3 \cdot K$
1	2	3	4	5	6	7	8	9	10	11

[Вернуться в оглавление](#)

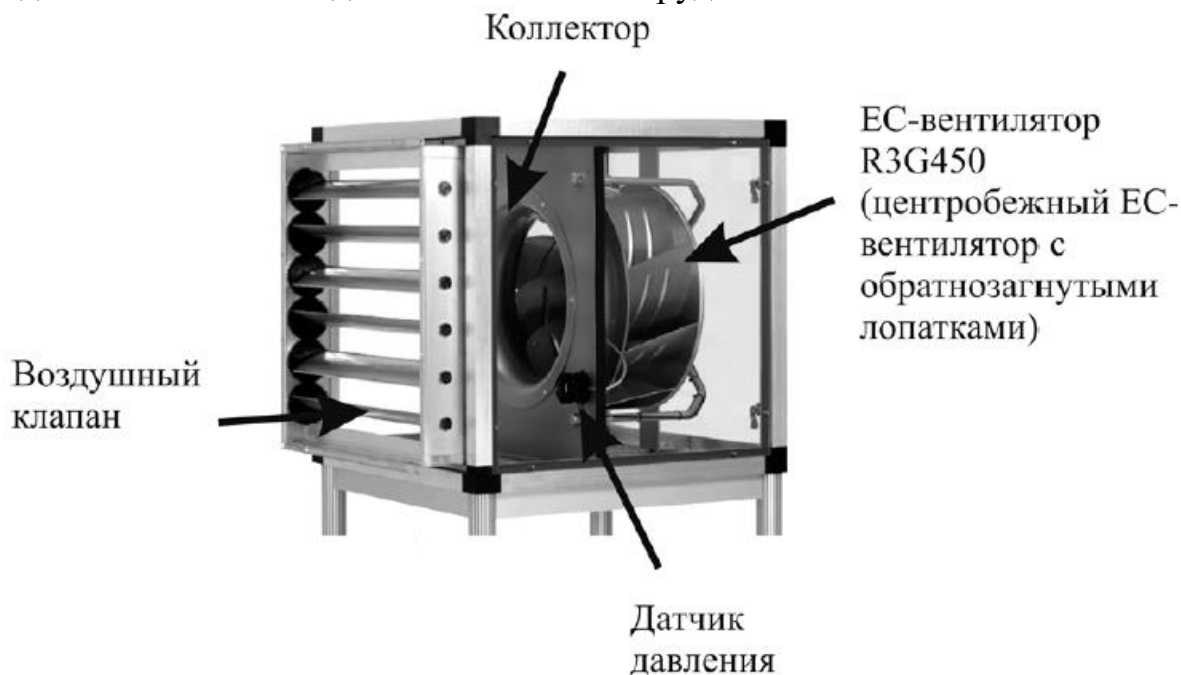
Практическое занятие № 6

ИССЛЕДОВАНИЕ АЭРОДИНАМИЧЕСКИХ ХАРАКТЕРИСТИК ЭЛЕКТРОННО-КОММУТИРУЕМОГО ВЕНТИЛЯТОРА EBM-PAPST СО ВСТРОЕННОЙ ЭЛЕКТРОНИКОЙ

Цель: Изучить работу вентилятора с электронно-коммутируемых двигателем, построить его аэродинамическую характеристику.

1. Общие сведения, описание установки

Для испытания используется специальный стенд, произведенный фирмой EBM-papst Mulfingen GmbH & Co. KG (Германия) с использованием ЕС вентилятора R3G450-AG33-11. Электронно-коммутируемые (ЕС) двигатели это инновация фирмы ebm-papst, которая заключается в том, что электроника встраивается непосредственно в двигатель. По данным производителя, за счет этого достигается высокая эффективность работы и снижение уровня рабочего шума. Потребление электроэнергии уменьшается до 50%, а эксплуатационные затраты — на 30%. Встроенная электроника обеспечивает плавную и точную регулировку, широкие возможности программирования, а также компьютерное управление вентиляционной системой. К примеру, поддержание постоянного расхода через вентилятор независимо от сопротивления сети. В обычных же двигателях для этого необходимо использовать дополнительное оборудование.



Преимущества вентиляторов с электронно-коммутируемых двигателем:

1. Высокий КПД (93%), экономия электроэнергии обеспечивает снижение эксплуатационных расходов минимум на 30%;
2. Компактные размеры и низкий уровень шума при сравнительно высокой мощности;
3. Управляющая электроника встроена в двигатель вентилятора;

4. Возможность плавной и точной регулировки производительности вентилятора в зависимости от уровня температуры, давления, степени задымленности;
5. Защита двигателя от механических воздействий и электрических перегрузок;
6. Быстрое и простое подключение;
7. Не требует сервисного обслуживания. Имеет длительный срок службы (более 60 000 часов, т.е. 6,8 лет непрерывной работы).

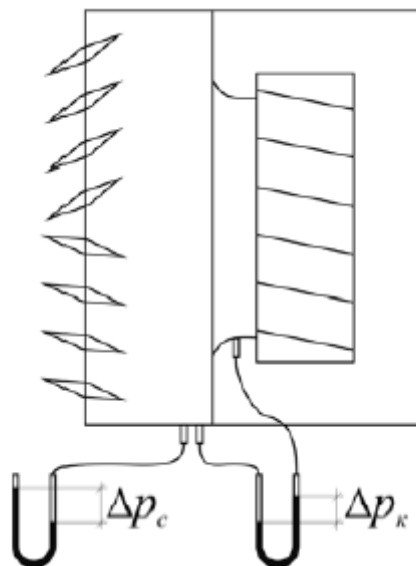


Рис. 1 Лабораторная установка

Установка состоит из вентилятора R3G450-AG33-11, коллектора, дифференциального датчика давления и регулируемого воздушного клапана, создающего сопротивление на всасывании и имитирующего сопротивление вентиляционной сети. Установка подключена к компьютеру. Для управления двигателем вентилятора имеется программное обеспечение – программа LISA5. На рис. 1 представлена схема лабораторной установки. Давление ΔP_k измеряется автоматически при помощи встроенных датчика и контроллера. Значение ΔP_k отображается в диалоге программы

Это, так называемое, «активное» давление, равное динамическому давлению в коллекторе установки, и позволяющее определить расход воздуха проходящего через вентилятор, по формуле:

$$L = 217 \cdot \sqrt{\Delta P_k}, \text{ м}^3 / \text{ч}$$

2. Порядок выполнения работы и оформления отчета

Во вкладке вентилятор программы LISA5, в поле «Установить значение», установить заданное значение «активного» давления или скорости вращения рабочего колеса. Нажать кнопку «Установить» и дождаться пока в поле «Актуальное значение» установится значение близкое к заданному ($\pm 1-2\%$).

Далее изменением положения (угла наклона) жалюзийной решетки воздушного клапана добиться заданного значения скорости вращения рабочего колеса вентилятора ($\pm 0,5-1\%$).

После чего при помощи трубки статического давления, и дифференциального микроманометра измерить давление перед вентилятором ΔP_c , которое будет равно падению давления на жалюзийной решетке (имитирующей вентиляционную сеть).

Измерения необходимо провести при нескольких значениях «активного» давления $\Delta P_k - 50, 75, 100, 125, 150, 175, 200$ Па и одном значении скорости вращения рабочего колеса вентилятора.

Результаты занести в таблицу 1.

Таблица 1

№ опыта	Заданное значение давления ΔP , Па	Актуальное значение давления ΔP_k , Па	Расход воздуха $L, \text{ м}^3 / \text{ч}$	Скорость вращения рабочего колеса вентилятора, об/мин	Потребляемая мощность N, Вт

На основании данных таблицы 1 построить график зависимости потребляемой мощности от изменения скорости вращения рабочего колеса вентилятора, график аэродинамических характеристик вентилятора (зависимость ΔP_c от L).

[Вернуться в оглавление](#)

Практическое занятие № 7

ИЗУЧЕНИЕ КОНСТРУКЦИИ И ПРИНЦИПА РАБОТЫ ТЕПЛОУТИЛИЗАТОРОВ

Цель: Изучить конструкцию и принцип работы теплоутилизаторов на примере АВТУ-300. Определить количество утилизируемой теплоты при различных режимах работы вентилятора.

1. Общие сведения

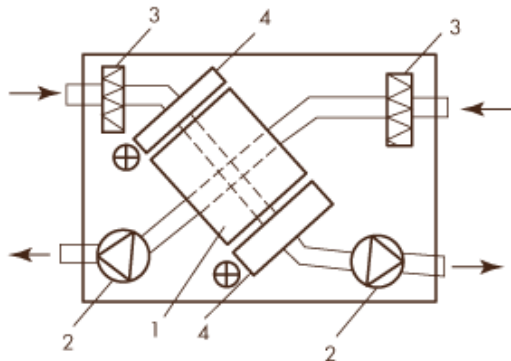
В настоящее время широко применяются теплоутилизаторы нескольких типов:

- рекуперативные — на базе пластинчатых воздухо-воздушных теплообменников;
- регенеративные — с вращающейся теплоаккумулирующей насадкой;
- с промежуточным теплоносителем с теплообменниками «жидкость — воздух»
- на базе тепловых трубок.

По своему исполнению в многоэтажных жилых домах теплоутилизаторы могут быть центральными на весь дом (или группу квартир) и индивидуальными (поквартирными).

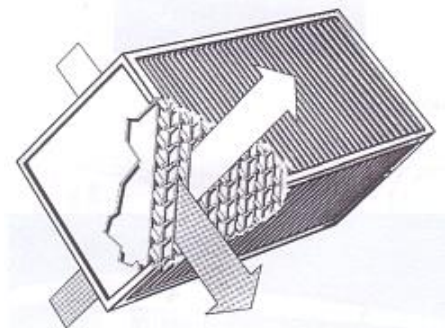
Пластинчатые рекуперативные теплоутилизаторы

Рекуперативные теплоутилизаторы, как правило, включают в себя два вентилятора — приточный и вытяжной, пластинчатый теплообменник, фильтры.



Конструкция рекуперативного теплоутилизатора

- 1 — теплообменник;
- 2 — вентиляторы; 3 — фильтры;
- 4 — воздухонагреватели



Пластинчатый теплообменник

В современных конструкциях в теплоутилизатор встраиваются два водяных или электрических подогревателя. Один служит для защиты от замораживания вытяжного тракта теплообменника, второй — для догрева температуры приточного воздуха до заданного значения.

Перекрестноточный рекуперативный теплообменник изготавливается из алюминиевых пластин, которые создают систему каналов. Вытяжной воздух проходит через каждый второй канал теплообменника и нагревает пластины его образующие. Приточный воздух проходит через остальные

каналы и нагревается при соприкосновении с нагретыми вытяжным воздухом стенками каналов.

Теплоутилизаторы на базе тепловых трубок

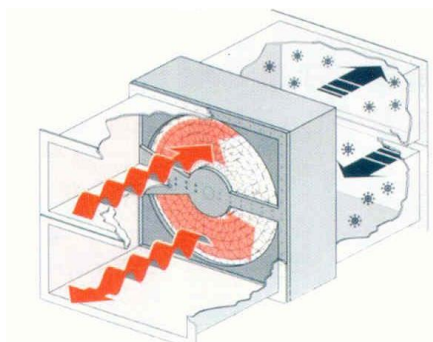
Тепловые трубки представляют собой пучок герметичных медных труб с алюминиевым оребрением, заполненных хладагентом. Теплообмен осуществляется благодаря испарению хладагента в теплоотдающей среде и конденсации хладагента в среде, принимающей теплоту. Циркуляция промежуточного теплоносителя осуществляется под действием естественной конвекции.

В рабочем положении тепловая трубки закрепляются вертикально или с наклоном в разделительной перегородке, и каждая ее сторона выступает в каналы, по которым движутся потоки, имеющие различную температуру. При вертикальной установке канал удаляемого воздуха находится снизу. Одна сторона трубки омывается потоком с высокой температурой и образует зону отвода теплоты. Образовавшиеся пары хладагента перемещаются в зону низкого давления, которая омывается потоком с более низкой температурой и образует зону отвода теплоты. Сконденсировавшийся в этой зоне хладагент в виде жидкости перемещается из зоны конденсации в зону испарения, где снова превращается в пар.

В установке с теплообменником из тепловых трубок должны быть предусмотрены: каплеуловитель, поддон для сбора конденсата и обводной канал (байпас).

Роторные регенеративные теплоутилизаторы

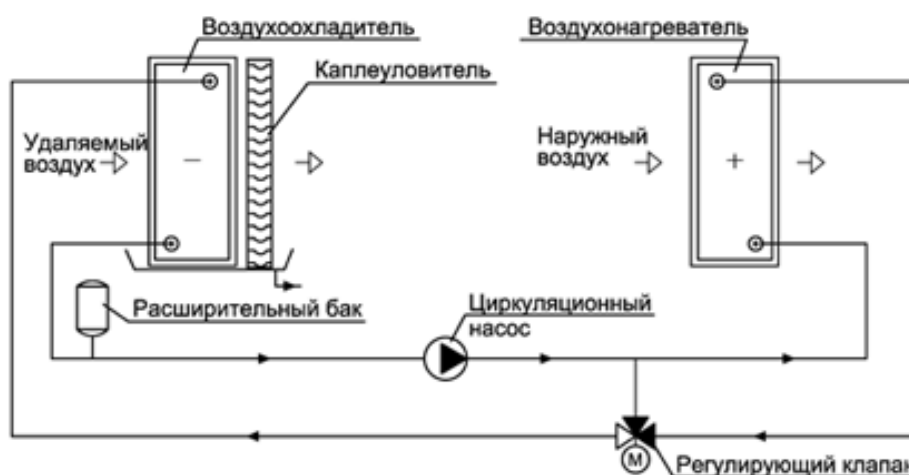
Регенеративные воздухо-воздушные теплообменники (вращающиеся теплоутилизаторы) предназначены для утилизации теплоты удаляемого воздуха в системах вентиляции и кондиционирования воздуха. Процесс теплообмена в теплоутилизаторе осуществляется по регенеративному принципу. Через ротор встречными потоками проходят приточный и вытяжной воздух. Ротор изготовлен из цилиндрических алюминиевых обечаек с заполнением пространства между ними гофрированными алюминиевыми лентами. Если установка работает на обогрев, то вытяжной воздух отдает теплоту тому сектору ротора, через который он проходит. Когда этот нагретый сектор ротора попадает в поток холодного приточного воздуха, приточный воздух нагревается, а ротор, соответственно, охлаждается. Если система работает на охлаждение, то теплота передается от теплого приточного воздуха холодному вытяжному воздуху. Эффективность процесса теплообмена регулируется изменением скорости вращения ротора с помощью частотного преобразователя.



Система утилизации с промежуточным теплоносителем

Система утилизации теплоты с промежуточным теплоносителем состоит из двух водовоздушных теплообменников, соединенных между собой по теплоносителю замкнутой рециркуляционной системой. Промежуточным теплоносителем (теплоносителем в рециркуляционной системе) служат растворы этиленгликоля и др.

Один теплообменник находится в канале приточного воздуха, а второй – в канале удаляемого воздуха. В холодный период года группа теплообменников, расположенных в потоке вытяжного воздуха, представляет собой воздухоохладительную установку, а группа теплообменников, расположенных в потоке приточного воздуха - воздухонагревательную установку. В теплый период года функции групп меняются.



Системы вентиляции с теплоутилизаторами обладают рядом достоинств, к числу которых следует отнести:

- существенную экономию тепловой энергии, расходуемой на нагрев вентиляционного воздуха — от 50 до 90 % в зависимости от типа применяемого утилизатора;
- высокий уровень воздушно-тепловой комфортности, обусловленный аэродинамической устойчивостью системы вентиляции и сбалансированностью расходов приточного и вытяжного воздуха;
- возможность гибкого регулирования воздушно-теплого режима в зависимости от режима эксплуатации квартиры, в т. ч. с использованием рециркуляционного воздуха;

- возможность защиты от городского, внешнего шума при использовании герметичных светопрозрачных ограждений;
- возможность очистки приточного воздуха с помощью высокоэффективных фильтров;
- возможность поддержания оптимальной влажности воздуха в квартире при использовании регенеративных теплоутилизаторов.

Реализация указанных достоинств связана с решением следующих проблем:

- необходимо предусмотреть соответствующие объемно-планировочные решения квартиры и выделить место для размещения теплоутилизаторов и дополнительных воздуховодов;
- следует предусмотреть защиту от замораживания теплоутилизаторов при низких температурах наружного воздуха ($-10\text{ }^{\circ}\text{C}$ и ниже);
- утилизаторы должны быть малошумными и при необходимости оборудованы дополнительными шумоглушителями;
- необходимо обеспечить квалифицированное техническое обслуживание теплоутилизаторов (замена или чистка фильтров, промывка теплообменника).

В современных системах вентиляции с утилизаторами теплоты указанные проблемы решаются, но, соответственно, капитальные затраты в этих системах по сравнению с традиционными выше.

2. Исследование работы Агрегата вентиляционного теплоутилизационного АВТУ-300

Предназначен для использования в системах принудительной приточно-вытяжной вентиляции, обеспечивая заданные параметры микроклимата в помещениях жилых, административных зданий, школ, дошкольных учреждений и утилизацию тепла, содержащегося в удаляемом воздухе для подогрева свежего приточного воздуха.

Подача воздуха на притоке – $70-300 \pm 10\%$ ($\text{м}^3/\text{ч}$);

Подача воздуха на вытяжке – $70-300 \pm 10\%$ ($\text{м}^3/\text{ч}$).

При включении агрегата включаются двигатели приточного и вытяжного вентиляторов. Теплый воздух из помещения попадает в вытяжной канал агрегата, проходит через фильтр, где происходит очистка воздуха для предотвращения загрязнения теплообменника и поступает на ламели теплообменника-утилизатора, в котором осуществляется утилизация тепла, содержащегося в удаляемом воздухе. Эффективная передача тепла от теплого потока воздуха к холодному обеспечивается испарительно-конденсационным циклом теплообменника. При работе теплообменник-утилизатор позволяет 80-85% тепла удаляемого воздуха передать приточному воздуху, что существенно снижает затраты тепловой или электрической энергии в системах приточно-вытяжной вентиляции.

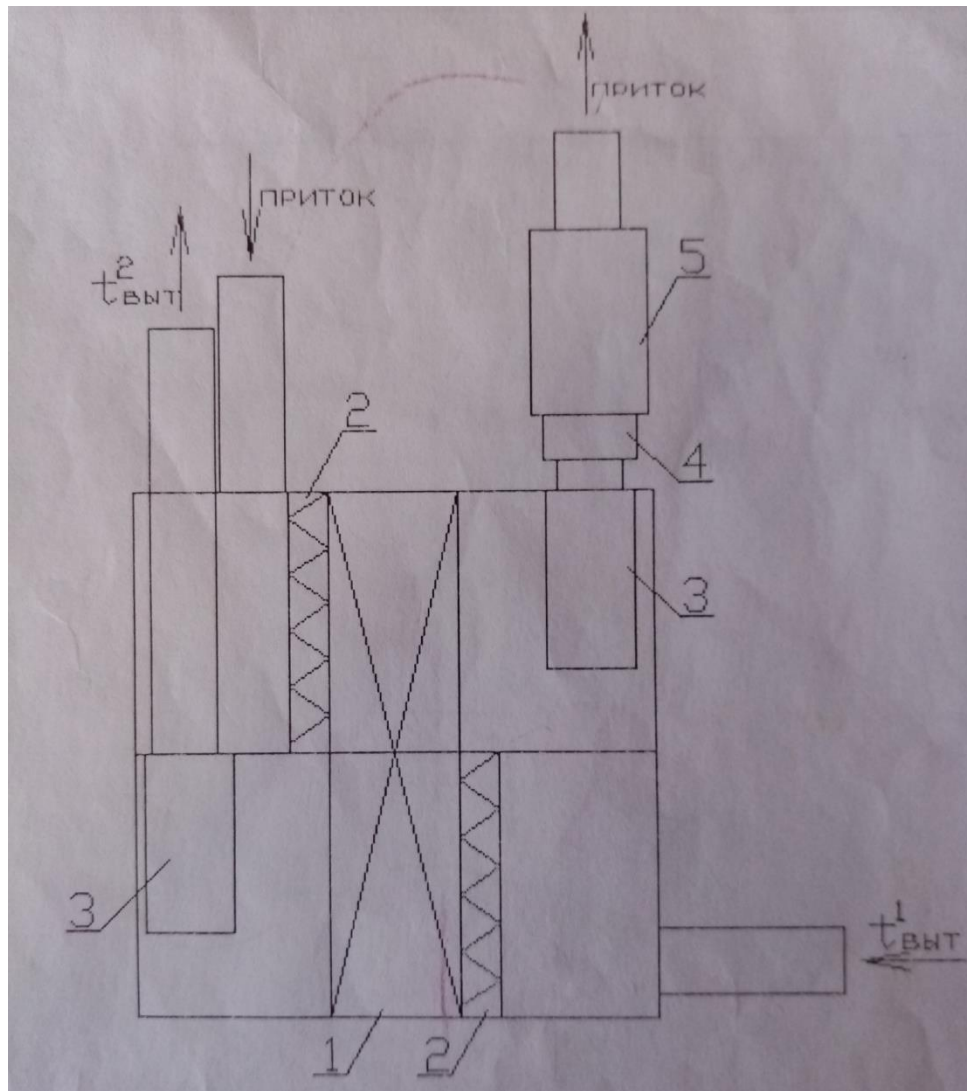


Схема установки «Агрегат вентиляционный теплоутилизационный – 300» (АВТУ – 300)

- 1 – теплообменник-утилизатор на тепловых трубках; 2 – фильтр воздушный (приточный и вытяжной); 3 – вентилятор (приточный и вытяжной); 4 – воздушонагреватель электрический; 5 – шумоглушитель.

3. Обработка экспериментальных данных

Расход воздуха рассчитывается по формуле:

$$G = 3600 \cdot F \cdot V, \text{ м}^3/\text{ч}$$

где F – площадь приточного или вытяжного воздуховода, м^2 ;
 V – скорость воздушного потока, $\text{м}/\text{с}$.

Количество тепла, переданное от удаляемого (вытяжного) воздуха нагреваемому приточному, рассчитывается по формуле:

$$Q = 0.28 \cdot G \cdot \rho \cdot c \cdot (t^1_{\text{выт}} - t^2_{\text{выт}}), \text{ Вт}$$

где 0,28 – коэффициент перевода кДж/с в Вт;
 ρ – плотность вытяжного воздуха, кг/м³:
 $\rho = 353/(273 + t_{\text{выт}}^2)$, кг/м³;
 c – теплоемкость воздуха 1,005 кДж/кг⁰С;
 $t_{\text{выт}}^1, t_{\text{выт}}^2$ – температура вытяжного воздуха, соответственно до и после теплообменника, ⁰С.

Результаты измерений и расчетов занести в таблицу 1.

Таблица 1

Результаты опытных и расчетных данных

№ опыта	$t_{\text{выт}}^1, \text{ }^{\circ}\text{C}$	$t_{\text{выт}}^2, \text{ }^{\circ}\text{C}$	$V, \text{ м/с}$	$\rho, \text{ кг/м}^3$	$G, \text{ м}^3/\text{ч}$	$Q, \text{ Вт}$
1						
2						
3						

[Вернуться в оглавление](#)

Практическое занятие № 8

ГЕЛИОУСТАНОВКИ И ВЕТРОЭНЕОГОУСТАНОВКИ

Цель: изучение принципов преобразования солнечной энергии и энергии ветра в другие виды энергии на примере гелиоустановок и ветроэнегроустановок.

І. Солнечные установки

1. Поток солнечного излучения

Поток солнечного излучения, проходящий через площадку в 1 м^2 , расположенную перпендикулярно потоку излучения на расстоянии одной астрономической единицы от центра Солнца (то есть вне атмосферы Земли), равен 1367 Вт/м^2 (солнечная постоянная). Из-за поглощения атмосферой Земли, максимальный поток солнечного излучения на уровне моря — 1020 Вт/м^2 . Однако следует учесть, что среднесуточное значение потока солнечного излучения через единичную площадку как минимум в три раза меньше (из-за смены дня и ночи и изменения угла солнца над горизонтом). Зимой в умеренных широтах это значение в два раза меньше. Вот это количество энергии с единицы площади и определяет возможности солнечной энергетики. На территорию Беларуси ежедневно попадает порядка $75\text{-}100 \text{ Вт/м}^2$ солнечной энергии, что в 5-6 раз меньше, чем на территорию пустыни Сахара.

2. Классификация «солнечных технологий»

Условная классификация «солнечных технологий»:

1) Активные — вместе с преобразователями солнечной энергии задействуются и вспомогательные механизмы (электродвигатели, насосы и т.п.). Солнечная энергия используется для нагрева воды, освещения, вентиляции.

2) Пассивные — отличаются от активных отсутствием в контурах систем каких-либо механизмов, движущих частей. Особенностью построения пассивных солнечных структур для организации систем вентиляции, отопления является подбор соответствующих по физическим параметрам строительных материалов, специфическая планировка помещения, размещение окон.

3) «Прямые» или непосредственные — системы, преобразовывающие солнечную энергию в ходе одного уровня, этапа или цикла.

4) «Непрямые» — системы, процесс функционирования которых включает в себя многоуровневые преобразования и трансформации для получения требуемой формы энергии.

3. Применение в сферах деятельности человека

Исходя из выше представленной классификации групп технологий солнечной энергетики, можно выделить наиболее подходящие для применения в сферах деятельности человека:

- использование солнечной энергии для производства электроэнергии с помощью фотоэлектрических установок;
- использование солнечной энергии для целей горячего водоснабжения и отопления с помощью солнечных нагревательных установок;
- использование солнечной энергии для целей естественного освещения с помощью светоприёмников и световодов (применение пассивной технологии).

4. Солнечные нагревательные установки

Солнечные нагревательные установки по принципу улавливания солнечной энергии делятся на два типа:

- *гелиоколлекторы* — представляют собой лёгкие, компактные конструкции, собираемые по модульному принципу. Основой является плёочно-трубчатый адсорбирующий коллектор. В зависимости от конкретных условий можно получить установку любой производительности;
- *гелиоконцентраторы* — представляют собой установки, фокусирующие параллельные солнечные лучи с помощью линзы в одной точке для выработки электричества или тепла. По причине дороговизны и сложности изготовления огромных линз, используют массивы вогнутых зеркал (классические зеркальные панели или листы полированного алюминия).

5. Гелиоустановка «ЛУЧ»

Гелиоустановка «ЛУЧ» является новой разработкой научно-исследовательской лаборатории «ПУЛЬСАР» Брестского государственного технического университета.

Особенности этой установки – гелиоконцентратор в виде группы концентрических конусов, имеющих общий фокус на теплоприёмнике, и – ориентирование на Солнце специальным механизмом (механизм слежения) без использования электроники. Принципиальная схема гелиоустановки показана на рисунке.

Гелиоустановка состоит из четырёх основных частей:

1. Оптическая система – гелиоконцентратор, состоящий из комплекса конусов-зеркал, закреплённых на специальном каркасе на строго рассчитанном расстоянии друг от друга таким образом, чтобы их проекции на Солнце, не перекрывая друг друга, полностью, без пропуска, заполняли солнечный поток. При этом образуется продуваемая прочная пространственная конструкция.

2. Система слежения за Солнцем – механизм поворота, суточный и сезонный механизм подъема оптической системы, электрический привод (электромагнит), осуществляющий движение всей системы слежения, с автоматическим электронным блоком управления.

3. Теплоприемник – сферический солнечный водонагреватель (полая сфера, установленная наверху колонны), система трубопроводов, бак аккумулятора, запорно-регулирующая арматура.

4. Основание – металлическая плита, швеллеры, подшипники, на которое монтируются все составляющие элементы гелиоустановки.

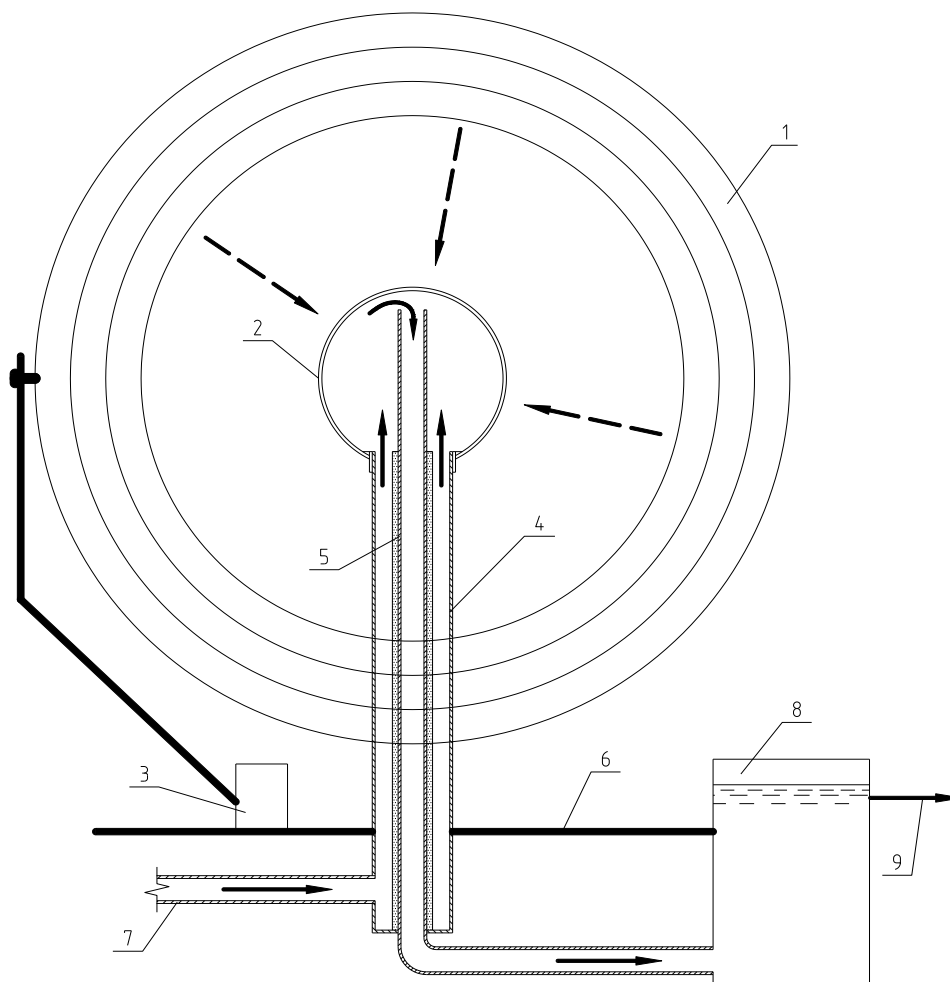


Рисунок – Схема гелиоустановки «ЛУЧ»

1 – гелиоконцентратор, 2 – теплоприёмник, 3 – механизм поворота, 4 – колонна, 5 – выходная труба, 6 – основание, 7 – водопровод, 8 – бак-аккумулятор, 9 – к тепловому потребителю; стрелки: сплошные – вода, пунктирные – солнечное облучение.

В гелиоустановке «ЛУЧ» основными и существенными отличиями от известных солнечных установок являются:

- Неподвижность теплоприемника. При работе оптическая система движется вокруг него, что резко упрощает систему подачи и отвода теплоносителя.

- Движение оптической системы учитывает не только суточное, но и сезонное изменение положения Солнца. Этот принцип реализуется при помощи простых механических элементов – копиров.

▪ Зеркальная часть гелиоконцентратора представляет собой группу узких, отделенных друг от друга концентрических конусов в виде параболоида вращения, благодаря которым снижается ветровая нагрузка (поток воздуха свободно проходит сквозь щели между конусами) и упрощается изготовление и сборка зеркал, т.к. поверхности конусов имеют I степень кривизны; аналогичные же параболоидные поверхности существенно сложнее.

▪ В данной установке используются относительно дешевые материалы и изделия (хромированный алюминий – строительный материал – для изготовления оптических зеркальных конусов; электромагнит; основные узлы конструкции установки изготавливаются из обычной малоуглеродистой стали).

По результатам проведённых испытаний определили основные характеристики:

– тепловая мощность составляет около 3-4 кВт. Она определяется общей площадью оптических зеркальных конусов, расположенных в проекции, нормальной к солнечным лучам, и степенью их инсоляции — освещенности;

– расход приблизительно составляет 0,07 м³/ч при нагреве воды до 70-80 °С;

– количество потребляемой электроэнергии электроприводом системы слежения составляет примерно 0,1 кВт·час в месяц (электромагнит включается всего на 0,5 секунды через каждые 10 минут круглосуточно).

Гелиоустановку «ЛУЧ» можно рекомендовать для использования (в качестве дублёра к основным «традиционным» системам) в системах отопления и горячего водоснабжения небольших по мощности потребителей (коттеджи, сельские дома, теплицы, помещения цехов, складов, столовые, бани, технологические нужды в сельском хозяйстве). Аналогично гелиоустановка используется и для нужд хладоснабжения тех же потребителей при соответствующем её укомплектовании. Так же возможно применение данной установки для систем освещения (теплоприёмник выполняется из прозрачного материала).

II. Ветроэнергостановки

1. Ветроэнергостановка

Устройства, преобразующие энергию ветра в полезную механическую, электрическую или тепловую виды энергии, называются ветроэнергетическими установками (ВЭУ) или ветроустановками.

2. Классификация ВЭУ

Ветрогенераторы классифицируют по ориентации оси вращения:

– с горизонтальной осью вращения

а) параллельной направлению ветра;

б) перпендикулярной направлению ветра (подобно водяному колесу);

– с вертикальной осью вращения, перпендикулярной направлению ветрового потока.

3. Области применения

При правильной организации использования ветроэнергетики такой дешевый и неиссякаемый источник энергии, как ветер, может удовлетворить большую часть потребностей в любой отрасли народного хозяйства. Установки, преобразующие энергию ветра в электрическую, тепловую и механическую, могут обеспечить:

- автономное энергоснабжение различных локальных объектов (оросительные системы, механизмы животноводческих ферм, вентиляцию, устройства микроклимата и т.п.);

- горячее водоснабжение, отопление, энергообеспечение холодильных агрегатов;

- подъем воды для садовых участков, на пастбищах и т.п.;

- откачку воды из систем вертикального и горизонтального дренажа и прочих систем.

4. Преимущества

По сравнению с другими видами источников энергии ветроэнергетические установки имеют следующие преимущества:

- отсутствие затрат на добычу и транспортировку топлива;

- снижение более чем в 10 раз трудозатрат на сооружение ветроэнергетической установки по сравнению со строительством тепловых или атомных станций;

- широкий технологический диапазон прямого использования энергии ветроустановок (автономность или совместная работа с централизованными сетями, совместимость с другими источниками возобновляемой энергии и т.п.);

- минимальные сроки ввода мощностей в эксплуатацию;

- улучшение экологической обстановки за счет снижения уровня загрязнения окружающей среды.

5. Принцип действия

Во всех этих ветрогенераторах сила ветра вращает лопасти либо пластины ротора, передавая крутящий момент через редуктор на вал либо напрямую на опорно-подшипниковый узел генератора. Так механическая энергия превращается в электрическую.

6. «Барабанная» схема ветроэнергоустановки

Для исследования и разработки в НИЛ «Пульсар» под руководством профессора Северянина В.С. была выбрана «барабанная» схема ветроэнергоустановки с поворачивающимися лопастями в вертикальной

плоскости как наиболее простая и наименее исследованная конструкция. Несмотря на невысокий коэффициент использования энергии ветра, эти установки целесообразны экономически (простота, дешевизна, малые затраты на монтаж и эксплуатацию). Кроме того, разработчики постарались обойтись без самого сложного элемента ветроэнергостановки - редуктора электрогенератора.

Ветроэнергостановка состоит из колонны (это может быть существующая вышка, труба и т.п.), в верхней части которой радиально смонтированы стержни (в два яруса) на подшипниках. Концы стержней соединены вертикальной осью, на которую надета лопасть. Лопасть на подвесках может свободно вращаться вокруг вертикальной оси.

На каждом из нижних стержней шарнирно установлен упор. Это шток, касающийся при своем вертикальном положении лопасти, когда она поворачивается и устанавливается вдоль стержня. Снизу шарнира (это, например, отрезок трубы, надетый на стержень) закреплен противовес. Его рычаг и масса выбираются при доводке и настройке ветроэнергостановки.

К нижним стержням прикреплено кольцо, внутренняя поверхность которого соприкасается с валом электрогенератора. Электрогенераторов может быть несколько.

Действует ветроэнергостановка следующим образом.

При любом направлении ветра вокруг колонны стержни на подшипниках вращаются под действием лопастей через вертикальные оси благодаря тому, что с одной стороны колонны половина лопастей воспринимает давление ветра, с другой - нет. Это происходит потому, что лопасть касается упора (без удара, что важно для надежной работы). Если сила ветра выше заданной, чтобы скорость вращения стержней вокруг колонны не возрастала, лопасть отклоняет упор, он наклоняется на шарнире, лопасть поворачивается вокруг вертикальной оси, выходит из зацепления с упором и переходит во флюгерное положение, то есть не воспринимает ветрового давления. Так регулируется постоянство вращения при меняющемся ветре. Соответствие вращения скорости ветра устанавливается величиной массы противовеса и удалением его от шарнира, а также местом расположения штока на стержне. Чем сильнее ветер, тем раньше отклоняется упор. Кольцо передает при помощи внутреннего зацепления вращение валу ротора электрогенератора. Выработанная электроэнергия отводится электропроводами по колонне.

[Вернуться в оглавление](#)

3. РАЗДЕЛ КОНТРОЛЯ ЗНАНИЙ

3.1 Вопросы к зачету

1. Основные понятия и определения. Энергетика, энергосбережение и энергетические ресурсы.
2. Значение энергетики и энергосбережения в развитии современного общества.
3. Эффективность использования и потребления энергии в различных странах мира и Республике Беларусь.
4. Государственная политика в области энергосбережения.
5. Республиканская программа по энергосбережению.
6. Классификация энергоресурсов. Возобновляющиеся и истощаемые энергоресурсы.
7. Виды органических топлив, их состав и теплота сгорания. Условное топливо.
8. Энергетические ресурсы мира и Республики Беларусь.
9. Мероприятия по энергосбережению при добыче, хранении и использовании энергоресурсов.
10. Электроэнергия, как универсальный вид энергии.
11. Производство энергии на ТЭС (метод сжигания органического топлива).
12. Производство энергии на АЭС (метод расщепления ядерного топлива).
13. Производство энергии на ГЭС.
14. Прямое преобразование солнечной энергии.
15. Ветроэнергетика. Ветроэнергетический потенциал РБ.
16. Тепловая энергия Земли.
17. Экологическая эффективность различных способов получения электроэнергии.
18. Классификация вторичных энергоресурсов.
19. Основные направления использования вторичных энергоресурсов.
20. Использование вторичных энергоресурсов в РБ.
21. Потребители тепловой энергии.
22. Системы теплоснабжения: определение, классификация.
23. Тепловые сети: определение, классификация.
24. Электроэнергетические системы и электрические сети.
25. Транспорт энергии.
26. Основные направления энергосбережения.
27. Энергосбережение в промышленности.
28. Энергосбережение в строительстве. Энергоэффективные дома.
29. Энергосбережение в других отраслях.
30. Понятие энергетического баланса предприятия.
31. Общие сведения об энергетическом аудите.

[Вернуться в оглавление](#)

4. ВСПОМОГАТЕЛЬНЫЙ РАЗДЕЛ

4.1 Учебная программа дисциплины «Энергосбережение и энергетический менеджмент»

Учреждение образования
«Брестский государственный технический университет»

УТВЕРЖДАЮ
Первый проректор БрГТУ
_____ М.В.Нерода
«28» июня 2021 г.
Регистрационный № УД-21-212 /уч.

Энергосбережение и энергетический менеджмент

Учебная программа учреждения высшего образования по учебной
дисциплине для специальности:
1-53 01 01 Автоматизация технологических процессов и производств

Учебная программа составлена на основе образовательного стандарта ОСВО 1-53 01 01-2019, утв. Постановление Министерства образования Республики Беларусь № 143 от 26.08.2019.

СОСТАВИТЕЛЬ:

Клюева Е.В., старший преподаватель кафедры теплогоснабжения и вентиляции

РЕЦЕНЗЕНТЫ:

Новик Ю.Н., главный эксперт отдела экспертизы инженерного обеспечения управления экспертизы проектно-сметной документации ДРУП «Госстройэкспертиза по Брестской области»;

Шостак Д.Ю., главный специалист теплоснабжения и вентиляции ОАО «Брестпроект».

РЕКОМЕНДОВАНА К УТВЕРЖДЕНИЮ:

Кафедрой теплогоснабжения и вентиляции
Заведующий кафедрой
(протокол № 10 от 25.05.2021);

В.Г.Новосельцев

Методической комиссией машиностроительного факультета

Председатель методической комиссии
(протокол № 10 от 28.06.2021);

В.П.Горбунов

Научно-методическим советом БрГТУ (протокол № 5 от 28.06.2021)

ПОЯСНИТЕЛЬНАЯ ЗАПИСКА

Место учебной дисциплины.

Дисциплина «Энергосбережение и энергетический менеджмент» является специальной дисциплиной для студентов специальности 1-53 01 01 Автоматизация технологических процессов и производств.

Цель преподавания учебной дисциплины:

формирование у будущего специалиста правильного подхода к постановке и решению проблем эффективного использования топливно-энергетических ресурсов (ТЭР) на основе мирового опыта и государственной политики в области энергосбережения.

Задачи учебной дисциплины:

– приобретение знаний об источниках энергии, о производстве, распределении и потреблении энергии; об экономике энергетики; об экологических аспектах энергосбережения; об основных энергосберегающих процессах, технологиях, установках и аппаратах, применяемых в промышленности;

– ознакомление с мировыми и государственными показателями, программами и мероприятиями по эффективному использованию энергетических ресурсов; приоритетными направлениями энергосбережения в различных отраслях хозяйства.

В результате изучения учебной дисциплины «Энергосбережение и энергетический менеджмент» формируются следующие компетенции:

БПК-2. Быть способным обеспечивать выполнение правил техники безопасности, производственной санитарии, пожарной безопасности и норм охраны труда, разрабатывать природоохранные и энергосберегающие мероприятия, владеть основными методами защиты производственного персонала и населения от негативных воздействий факторов антропогенного, техногенного, естественного происхождения.

В результате изучения учебной дисциплины студент должен:

знать:

- свойства возобновляемых и невозобновляемых энергетических ресурсов Республики Беларусь и их природный потенциал;
- источники вторичных энергетических ресурсов, направления их использования;
- организацию и управление энергосбережением на производстве путем внедрения энергетического менеджмента по оценке эффективных инвестиций в энергосберегающие мероприятия на основе анализа затрат;

уметь:

- экономно и рационально использовать все виды энергии на рабочем месте;
- рассчитывать энергоэффективность энергоустановок и использования вторичных энергетических ресурсов;

владеть:

- основными приемами по выявлению и внедрению новых энергоэффективных технологий в различных отраслях хозяйства, а также нетрадиционных и экологически чистых энергоисточников;
- приемами и средствами управления энергоэффективностью и энергосбережением;
- представлениями о современных приемах и средствах управления энергосбережением;
- основными приемами осуществления энергетического анализа.

Связи с другими учебными дисциплинами, необходимыми для изучения дисциплины «Энергосбережение и энергетический менеджмент»: высшая математика.

Для закрепления теоретического материала предусмотрено проведение практических и лабораторных занятий по ключевым темам.

В соответствии с учебными планами на изучение учебной дисциплины «Энергосбережение и энергетический менеджмент» отводится:

План учебной дисциплины для дневной формы получения высшего образования

Код специальности (направления специальности)	Наименование специальности (направления специальности)	Курс	Семестр	Всего учебных часов	Количество зачетных единиц	Аудиторных часов (в соответствии с учебным планом УВО)					Академических часов на курсовой проект (работу)	Форма текущей аттестации
						Всего	Лекции	Лабораторные занятия	Практические занятия	Семинары		
1-53 01 01	Автоматизация технологических процессов и производств	4	8	64	2	36	18	-	18	-	-	зачет

1. СОДЕРЖАНИЕ УЧЕБНОГО МАТЕРИАЛА

1.1. ЛЕКЦИОННЫЕ ЗАНЯТИЯ, ИХ СОДЕРЖАНИЕ

1.1.1. Предмет, задачи и методология курса «Энергосбережение и энергетический менеджмент». Предмет, задачи и содержание курса. Связь предмета с другими специальными предметами. Взаимосвязь экологии и энергосбережения. Энергетика, энергосбережение и энергетические ресурсы (основные понятия). Роль энергетики в развитии человеческого общества и уровне его цивилизации. Эффективность использования и потребления энергии в Республике Беларусь и других странах. Потенциал

энергосбережения в различных отраслях хозяйства: энергетика, промышленность, сельское хозяйство, транспорт и т.д.

1.1.2. Топливо-энергетические ресурсы. Истощаемые и неисощаемые, возобновляемые и невозобновляемые энергетические ресурсы. Виды топлива (твердое, жидкое, газообразное, ядерное), их состав, теплота сгорания. Соотношение и калорийность. Условное топливо. Топливо-энергетический комплекс Республики Беларусь, перспективы его развития. Анализ потребления ТЭР по отраслям в Республике Беларусь.

1.1.3. Виды, способы получения, преобразования и использования энергии. Энергия и ее виды. Назначение и использование. Преимущество электрической энергии. Тепловые и атомные электрические станции (ТЭС и АЭС), гидроэлектростанции (ГЭС). Котельные. Паротурбинные конденсационные электростанции и теплоэлектроцентрали (ТЭЦ) с комбинированной выработкой тепла и электрической энергии.

1.1.4. Нетрадиционные источники энергии. Возможность использования солнечной энергии. Прямое преобразование солнечной энергии в тепловую. Ветроэнергетика. Энергия биомассы. Источники биомассы и производимые биотоплива. Классификация вторичных энергетических ресурсов. Источники вторичных энергетических ресурсов и их использование. Комбинированная схема использования тепловых вторичных энергоресурсов.

1.1.5. Транспортирование тепловой и электрической энергии. Электрические сети. Потери энергии при транспортировке электроэнергии. Линии электропередачи. Тепловые сети. Потери энергии при транспортировке тепла. Качество тепловой энергии. Графики электрических и тепловых нагрузок.

1.1.6. Энергосбережение в зданиях и сооружениях. Тепловые потери в деталях строений. Эффективная теплоизоляция зданий и сооружений. Коэффициент теплопередачи. Основные принципы достижения низкого энергопотребления. Наружные стены, окна и теплозащитные стекла. Предотвращение утечек тепла. Воздухо- и ветрозащитные оболочки. Передача тепла. Рациональное использование электрической и тепловой энергии в бытовых целях. Вентиляция жилья.

1.1.7. Учет и регулирование потребления энергоресурсов. Учет электрической энергии, системы учета. Учет тепловой энергии и типы приборов, используемых в Республике Беларусь. Основные методы и приборы регулирования потребления тепловой энергии, автоматизация этих процессов. Экономичные источники света. Электробытовые приборы и их эффективное использование. Учет расхода холодной и горячей воды, учет расхода газа. Повышение эффективности систем отопления. Энергоемкость приборов.

1.1.8. Основы энергетического аудита и менеджмента. Цели, задачи и организация энергоменеджмента и энергоаудита на предприятии. Энергетический баланс промышленных предприятий. Стратегия обследования объектов для проведения энергосберегающих мероприятий.

Энергетическое планирование. Эффективность использования и потребления энергии в различных странах и Республике Беларусь.

1.2. ПРАКТИЧЕСКИЕ ЗАНЯТИЯ, ИХ СОДЕРЖАНИЕ

1.2.1. Изучение нормативных документов Республики Беларусь по программе энергосбережения.

1.2.2. Приборы контроля и учета энергоресурсов, тепловой и электрической энергии.

1.2.3. Определение потерь тепла через ограждающие поверхности зданий.

1.2.4. Изучение конструкции и принципа работы энергоэффективных настенных газовых котлов.

1.2.5. Изучение конструкции и работы парокомпрессионного теплового насоса.

1.2.6. Изучение принципов преобразования солнечной энергии и энергии ветра в другие виды энергии на примере гелиоустановок и ветроэнергоустановок.

1.2.7. Определение эффективности источников электрического освещения. Эффективное использование электронагревательных приборов.

1.2.8. Определение эффективности теплоизоляционных материалов.

1.2.9. Изучение методов экономии тепла и электроэнергии в быту, установка и эксплуатация нагревательных приборов.

2. УЧЕБНО-МЕТОДИЧЕСКАЯ КАРТА УЧЕБНОЙ ДИСЦИПЛИНЫ для дневной формы получения высшего образования

Номер раздела, темы	Название раздела, темы	Количество аудиторных часов				Количество часов самост. работы	Форма контроля знаний
		Лекции	Лабораторные занятия	Практические занятия	Семинарские занятия		
1	Предмет, задачи и методология курса «Энергосбережение и энергетический менеджмент»	2		-			Письменный зачет
2	Топливо-энергетические ресурсы.	2		4		2	Письменный зачет. Отчеты по практическим упражнениям.
3	Виды, способы получения, преобразования и использования энергии	2		4		6	Письменный зачет. Отчеты по практическим упражнениям.
4	Нетрадиционные источники	2		2		6	Письменный

	энергии						зачет. Отчеты по практическим упражнениям.
5	Транспортирование тепловой и электрической энергии	2		2		4	Письменный зачет. Отчеты по практическим упражнениям.
6	Энергосбережение в зданиях и сооружениях	2		4		4	Письменный зачет. Отчеты по практическим упражнениям.
7	Учет и регулирование потребления энергоресурсов	2		2		4	Письменный зачет. Отчеты по практическим упражнениям.
8	Основы энергетического аудита и менеджмента	2		-		2	Письменный зачет
		18		18		28	

3. ИНФОРМАЦИОННО-МЕТОДИЧЕСКАЯ ЧАСТЬ

3.1. Перечень литературы (учебной, учебно-методической, научной, нормативной, др.)

Основная:

1. Мархоцкий, Я.Л. Основы экологии и энергосбережения: учеб, пособие / Я.Л. Мархоцкий - Минск : Вышэйшая школа, 2014 - 287 с.: ил.

2. Мокренко И.М., Шенец Л.В. Основы экологии и энергосбережения: учеб.-метод. Пособие для студентов специальности «Экономика и организация производства. – М-во образования Республики Беларусь, Гомель: БелГУТ, 2014.

3. Андрижиевский, А.А. Энергосбережение и энергетический менеджмент: учебник / А.А. Андрижиевский, В.И. Володин. - Минск: БГТУ, 2003.

4. Северянин, В.С. Основы энергосбережения: курс лекций / В.С. Северянин, И.А. Черников, М.С. Горбачева. – Брест: издательство БГТУ, 2003.

5. Об энергосбережении [Электронный ресурс]: Закон Респ. Беларусь от 8 янв. 2015 г. № 239-3 // Эталон-Беларусь / Нац. Центр правовой информ. Респ. Беларусь. - Минск, 2015.

6. Государственная программа «Энергосбережение» на 2021–2025 годы (в редакции постановления СМ РБ от 24.02.2021 №103).

Дополнительная:

1. Навоша, А.И. Оценка способов передачи электроэнергии: метод, пособие / А.И. Навоша [и др.]. - Минск: БГУИР, 2007.

2. Привалова, Л.А. Определить реальный потенциал энергосбережения поможет энергетическое обследование / Л.А. Привалова // Энергоэффективность. – 2020. – №4.

3. Данилевский, Л.Н. Перспективы и направления развития энергоэффективного строительства в Республике Беларусь / Л.Н. Данилевский // Энергоэффективность. – 2020. – №4.

4. Ромашко, А.В. Разработка новых подходов к повышению энергоэффективности многоквартирного жилищного фонда в Республике Беларусь / А.В. Ромашко // Энергоэффективность. – 2019. – №5.

5. Могиленко, А.В. Ветроэнергетика: лидеры производства, новые ветропарки, стратегия безотходного жизненного цикла / А.В. Могиленко // Энергосбережение. – 2020. – №5.

6. Иванчиков, Е. Комплексное повышение энергопотенциала промышленного предприятия / Е. Иванчиков, А. Алейникова, М. Савко, О. Губаревич // Энергоэффективность. – 2019. – №5.

3.2. Перечень средств диагностики результатов учебной деятельности Для диагностики результатов учебной деятельности используются:

1. Письменные отчеты по аудиторным практическим упражнениям.
2. Письменный зачет.

3.3. Методические рекомендации по организации и выполнению самостоятельной работы обучающихся по учебной дисциплине

для дневной формы получения высшего образования

№ п/п	Название раздела, темы	Номер литературы из списка
1	Предмет, задачи и методология курса «Энергосбережение и энергетический менеджмент»	Основная: 1, 4, 5, 6
2	Топливо-энергетические ресурсы.	Основная: 1, 2, 3
3	Виды, способы получения, преобразования и использования энергии	Основная: 1, 2, 4
4	Нетрадиционные источники энергии	Основная: 1, 2, 3, 5 Дополнительная: 4
5	Транспортирование тепловой и электрической энергии	Основная: 1, 2, 4 Дополнительная: 1
6	Энергосбережение в зданиях и сооружениях	Основная: 1, 2, 4 Дополнительная: 2, 4, 6
7	Учет и регулирование потребления энергоресурсов	Основная: 1, 3, 4, 5 Дополнительная: 2, 4, 5
8	Основы энергетического аудита и менеджмента	Основная: 3, 4 Дополнительная: 2, 6