

Учреждение образования
«Брестский государственный технический университет»
Факультет инженерных систем и экологии
Кафедра теплогазоснабжения и вентиляции

СОГЛАСОВАНО

Заведующий кафедрой

 В.Г.Новосельцев

«28» декабря 2022 г.

СОГЛАСОВАНО

Декан факультета

 О.П.Мешник

«28» декабря 2022 г.

ЭЛЕКТРОННЫЙ УЧЕБНО-МЕТОДИЧЕСКИЙ КОМПЛЕКС
ПО УЧЕБНОЙ ДИСЦИПЛИНЕ
«ИНЖЕНЕРНЫЕ СЕТИ И ОБОРУДОВАНИЕ»

для специальности:

1-70 02 01 Промышленное и гражданское строительство

Составитель: Клюева Елена Владимировна, старший преподаватель кафедры
теплогазоснабжения и вентиляции

Рассмотрено и утверждено на заседании Научно-методического совета БрГТУ
протокол № 3 от 29.12.2022.

рег. в УОИИ 22/23-75

ПЕРЕЧЕНЬ МАТЕРИАЛОВ В КОМПЛЕКСЕ

Электронный учебно-методический комплекс содержит:

1. Теоретический раздел

Тема 1. Введение. виды переноса тепловой энергии. Тепловые условия комфорта для человека в помещении

Тема 2. Тепловой баланс помещения и здания

Тема 3. Характеристика систем отопления

Тема 4. Система водяного отопления

Тема 5. Квартирная система водяного отопления

Тема 6. Подключение отопительных приборов и регулирование их теплоотдачи

Тема 7. Расчет системы водяного отопления

Тема 8. Теплоснабжение системы водяного отопления

Тема 9. Панельно-лучистое отопление

Тема 10. Электрическое отопление

Тема 11. Воздушное отопление

Тема 12. Системы вентиляции. Кондиционирование воздуха

2. Практический раздел

2.1 Материалы для лабораторных работ по дисциплине «Инженерные сети и оборудование»

3. Раздел контроля знаний

3.1 Вопросы к экзамену

4. Вспомогательный раздел

4.1 Учебная программа дисциплины «Инженерные сети и оборудование»

ПОЯСНИТЕЛЬНАЯ ЗАПИСКА

Актуальность изучения дисциплины

Дисциплина «Инженерные сети и оборудование» является специальной при подготовке специалистов по специальности 1-70 02 01 «Промышленное и гражданское строительство».

Основной задачей изучения дисциплины является приобретение знаний об устройстве и эксплуатации систем отопления и вентиляции, формирование навыков проектирования систем отопления и вентиляции зданий, наружных тепловых сетей, выбора современного оборудования отопительно-вентиляционных систем, изучение принципов расчета теплового режима зданий, приобретение технического интеллекта, необходимого для успешной работы в качестве инженера-строителя.

Цели ЭУМК:

– обеспечение качественного методического сопровождения процесса обучения;

- обеспечение открытости и доступности образовательных ресурсов путем размещения ЭУМК в локальной сети университета;
- организация эффективной самостоятельной работы студентов.

Структура электронного учебно-методического комплекса по дисциплине «Инженерные сети и оборудование»:

Теоретический раздел ЭУМК содержит материалы для теоретического изучения учебной дисциплины и представлен конспектом лекций.

Практический раздел ЭУМК содержит материалы для проведения лабораторных учебных занятий в виде лабораторного практикума.

Раздел контроля знаний ЭУМК содержит материалы для экзамена (перечень экзаменационных вопросов), позволяющие определить соответствие результатов учебной деятельности обучающихся требованиям образовательных стандартов высшего образования и учебно-программной документации образовательных программ высшего образования.

Вспомогательный раздел включает учебные программы учреждения высшего образования по учебной дисциплине «Инженерные сети и оборудование», список основной и дополнительной литературы.

Рекомендации по организации работы с ЭУМК:

- лекции проводятся с использованием персонального компьютера и мультимедийного проектора;
- при подготовке к экзамену, выполнению и защите лабораторных и практических работ студенты могут использовать конспект лекций, техническую основную и вспомогательную литературу;
- лабораторные занятия проводятся с использованием, представленных в ЭУМК, методических материалов лабораторного практикума;
- экзамен проводится в письменном виде, вопросы для экзамена приведены в разделе контроля знаний.

1. ТЕОРЕТИЧЕСКИЙ РАЗДЕЛ

ТЕМА 1. ВВЕДЕНИЕ. ВИДЫ ПЕРЕНОСА ТЕПЛОВОЙ ЭНЕРГИИ. ТЕПЛОВЫЕ УСЛОВИЯ КОМФОРТНОСТИ ДЛЯ ЧЕЛОВЕКА В ПОМЕЩЕНИИ

[1. Назначение и эволюция развития отопления и вентиляции.](#)

[2. Основные понятия и определения. Виды переноса тепловой энергии.](#)

[3. Условия комфортности для человека в помещении.](#)

1. Назначение и эволюция развития отопления и вентиляции

1. Уже в 10 веке до н. э. в г. Эфесе (современ. Турция) жилые помещения отапливались горячей водой посредством несложных трубопроводов и котлов, расположенных в подвалах домов.

2. В конце 1 века до н. э. В Др. Риме – для воздушного отопления применялся гипокауст (печь вне отапливаемого помещения, система труб для нагретого воздуха под полом). Наружный воздух нагревался в подпольных каналах, предварительно прогретых горячими дымовыми газами, и поступал в отапливаемые помещения. По такому же принципу отапливались средневековые замки Европы. Это – основной вид отопления до 15 века, когда появилось печное отопление.

3. Несколько тысячелетий для отопления применялись глинобитные печи, топившиеся «по-черному» – отвод дыма через помещение наружу. В России лишь в 15-16 веках появились печи с трубами, которые стали называть русскими.

4. В 15 веке воздушное отопление уже использовалось в Кремле, а затем под названием «русская система» в Германии и Австрии для крупных зданий.

5. До конца XIX в. в России и на территории РБ основным способом обогрева зданий являлось печное отопление с использованием в качестве топлива древесины. Наши предки накопили большой опыт сохранения теплоты в зданиях в режиме периодической топки печей (обычно один раз в сутки). В конструкциях зданий принимались различные меры по снижению теплопотерь через наружные ограждения. Кирпичные стены делали значительной толщины (более 0,5 м) даже для зданий не выше трех этажей. Окна имели две рамы с расстоянием между ними до 0,25 м. Часто внутренние рамы летом снимались и хранились в подсобных помещениях, поэтому они назывались «зимними» рамами. В деревянных домах, которые были широко распространены в России и Беларуси до середины XX в., по периметру наружной стены устраивались дополнительные деревянные стенки высотой до 1 м и на расстоянии от наружной стены дома до 0,4 м – «завалинки». Пространство между дополнительной стенкой и наружной стеной заполнялось летом сухой землей и закрывалось плотно крышкой из досок.

6. В 18 веке изобретено паровое и водяное отопление, сначала применявшееся для оранжерей и теплиц. В России первое паровое - в 1816, водяное – 1834. Около 1900 года появились чугунные радиаторы.

7. Водяное насосное отопление стало применяться в России с 1909 г.

8. До середины 20 века широко (кроме Ленинграда) в СССР применялась двухтрубная система, с развитием массового строительства – однотрубная, как более дешевая и простая в монтаже.

9. С конца 20 - начала 21 века системы отопления начали видоизменяться. Главным признаком данного периода является автоматизация тепловых и гидравлических режимов на уровне потребителя, которая дала возможность индивидуального автоматического поддержания желаемого теплового комфорта. Одним из главных устройств систем отопления для обеспечения теплового комфорта стал терморегулятор. Впервые он был разработан фирмой «Данфосс» в 1943 году. С течением времени терморегулятор перестал быть предметом роскоши и сегодня это — основное энергосберегающее устройство, которое экономит до 20% тепловой энергии.

10. В настоящее время признано энергетически целесообразным устраивать в жилых и гражданских зданиях приточно-вытяжную вентиляцию с применением теплоутилизаторов для нагрева приточного холодного наружного воздуха вытяжным теплым воздухом. Теплоутилизаторы способны сокращать затраты на отопления зданий до 60%.

2. Основные понятия и определения. Виды переноса тепловой энергии.

Отопление – обогрев помещений с целью возмещения в них тепловых потерь и поддержания устанавливаемой нормами или другими требованиями температуры воздушной среды.

Система отопления – совокупность взаимосвязанных технических элементов и устройств, предназначенных для передачи в обогреваемые помещения требуемого количества теплоты и поддержания в них заданной температуры воздушной среды.

Вентиляция – это обмен воздуха в помещении для удаления избытков теплоты, влаги, вредных и других веществ с целью обеспечения допустимых метеорологических условий чистоты воздуха. Этот обмен организуется подачей (притоком) чистого атмосферного или специально обработанного воздуха и удалением (вытяжкой) загрязненного сразу в атмосферу или через очистители. В первом случае система называется приточной, во втором – вытяжной, при одновременном действии – приточно-вытяжной.

По способу перемещения воздуха системы вентиляции делят на:

- естественные (гравитационные), когда теплый воздух, как более легкий поднимается вверх, а его место занимает холодный;
- механические (искусственные), когда для перемещения воздуха используются специальные устройства (обычно – вентиляторы).

Организованная естественная вентиляция происходит благодаря специально установленным фрамугам и другим регулируемым отверстиям.

По степени охвата помещения вентиляция может быть общеобменной и местной.

Теплообмен (или теплопередача) – это способ изменения внутренней энергии без совершения работы над телом или самим телом.

Теплопередача всегда происходит в определенном направлении: от тел с более высокой температурой к телам с более низкой.

Теплообмен включает в себя три вида передачи тепла: теплопроводность, конвекцию и излучение.

Теплопроводность — явление передачи внутренней энергии от одной части тела к другой или от одного тела к другому при их непосредственном контакте.

Теплопроводность различных веществ неодинакова, она может быть плохой (низкой) и хорошей (высокой). Хорошая теплопроводность у металлов. Плохая — у шерсти, дерева и пластиков. Самым плохим проводником тепла является вакуум.

Конвекция — это перенос энергии струями жидкости или газа. Если в случае с теплопроводностью при теплообмене происходит перенос энергии, то при конвекции происходит перенос именно вещества.

Излучение – это способ переноса энергии от одного тела к другому в виде электромагнитных волн. Как правило, это инфракрасное (IR) излучение.

Этот вид теплообмена отличается тем, что может происходить и в вакууме.

Для количественной оценки теплопроводности существует коэффициент теплопроводности материалов. Этот коэффициент отражает свойство вещества проводить тепловую энергию. Чем больше значение коэффициента теплопроводности материала, тем лучше он проводит тепло.

Тепловое излучение – перенос теплоты от одного тела к другому электромагнитными волнами, возникающими в результате сложных молекулярных и атомных возмущений. Волны распространяются от поверхности тела во все стороны. Встречные тела поглощают лучистую энергию, и она превращается снова в теплоту (повышая температуру этих тел).

3. Условия комфортности для человека в помещении

Основное требование к микроклимату — поддержание условий, благоприятных для находящихся в помещении людей. В организме человека постоянно вырабатывается теплота, которая должна быть отдана окружающей среде. Поддержание постоянной температуры организма около 36,6 °С обеспечивается физиологической системой терморегуляции, которая нормально функционирует при этой температуре. Напряжение системы терморегуляции сказывается на самочувствии и работоспособности человека.

Если теплопродукция и потери теплоты человеком не сбалансированы, то наблюдаются накопление или дефицит теплоты, приводящие к перегреванию или переохлаждению организма. Система терморегуляции человека позволяет в определенных пределах обеспечивать баланс теплоты, но ее возможности довольно ограничены.

Отдача теплоты с поверхности тела человека происходит *излучением* (окружающим поверхностям помещения), *конвекцией* (воздуху) и в результате затрат теплоты на *испарение* влаги (пота) и при дыхании. При обычных условиях в спокойном состоянии человек приблизительно половину теплоты теряет излучением, четверть — конвекцией и четверть — испарением. При тяжелой работе основная доля теряемой теплоты приходится на испарение влаги.

Интенсивность теплоотдачи человеком зависит от **тепловой обстановки** в помещении, которая характеризуется температурой воздуха t_v , радиационными условиями (радиационной температурой t_R и температурой t_n), размерами и расположением нагретых и охлажденных поверхностей, а также подвижностью V_v и относительной влажностью φ_v воздуха.

Комфортными считаются такие сочетания (зона комфорта) этих показателей микроклимата, при которых сохраняется тепловое равновесие в организме человека и отсутствует напряжение в его системе терморегуляции. Они могут быть оптимальными и допустимыми. **Оптимальные** (рекомендуемые) параметры воздуха представляют собой совокупность наиболее благоприятных условий для наилучшего самочувствия человека, условия для правильного протекания технологического процесса, сохранности ценностей культуры.

Допустимыми являются такие метеорологические условия, при которых возникает некоторая напряженность процесса терморегуляции и имеет место небольшая (допустимая) дискомфортность для человека тепловой обстановки в помещении

Температурную обстановку в помещении можно определить двумя условиями комфортности.

Первое условие комфортности температурной обстановки устанавливает зону сочетаний t_v и t_R , при которых человек, находясь в середине помещения (обслуживаемой зоны), не испытывает чувства перегревания или переохлаждения.

Второе условие комфортности температурной обстановки определяет допустимые температуры нагретых и охлажденных поверхностей при нахождении человека на границах обслуживаемой зоны помещения, т.е. в непосредственной близости от этих поверхностей.

Допустимая температура нагретого пола принимается в зависимости от назначения и особенностей режима работы помещения. Температура холодного пола зимой может быть ниже температуры воздуха на 2—2,5 °С. Следует иметь в виду, что тепловое ощущение человека и потери теплоты ногами зависят не только от температуры, но и от свойств теплоусвоения покрытия пола.

Тепловые условия комфортности для человека в помещении

В организме человека непрерывно вырабатывается и передается окружающей среде теплота, причем организм стремится сохранять постоянную температуру (36,6 °С). В спокойном состоянии организм взрослого человека отдает в окружающую среду около 120 Вт (100 ккал/ч), при легкой работе – до 250 Вт, при тяжелой работе – до 500 Вт.

Тепловой баланс организма человека складывается из тепла, вырабатываемого организмом и воспринимаемого им из внешней среды, и из расхода тепла, отдаваемого им во внешнюю среду. Процесс теплообмена тела человека с окружающей средой происходит конвекцией, излучением и при испарении влаги (пота). Если полученная телом теплота равна отдаваемой, то человек чувствует себя хорошо и такое его состояние называется комфортным, а внутренние условия помещения – оптимальными или комфортными.

Допустимыми являются условия, при которых возникает небольшая дискомфортность для человека, при этом состояние его здоровья не нарушается, но возможно ухудшение самочувствия и понижение работоспособности.

При низкой или высокой температуре окружающей среды нормальное тепловое состояние человека нарушается - организм переохлаждается или перегревается. Тепловые условия, в которых при этом находится человек, называют дискомфортными.

С гигиенической точки зрения наиболее благоприятный уровень температуры, поддерживаемой в жилом помещении, составляет 22 °С, а допустимые колебания от 21 до 23 °С и подвижность воздуха в пределах 0,1-0,3 м/с подвижность воздуха более 0,3 м/с приводит к ощущению сквозняка).

Ощущение комфортности зависит от сочетания температуры тел, окружающих человека (так называемую осредненную радиационную температуру помещения t_R - т.е. стен, окон и т.д.), и температуры воздуха в помещении t_B . Оказывают влияние также скорость движения и относительная влажность воздуха в помещении.

Температура поверхности холодного пола может быть ниже температуры воздуха помещения не более чем на 2-2,5 °С, поскольку с ней соприкасается стопа человека, особенно реагирующая на холод.

Расчетная температура воздуха в помещении t_B определяется по назначению помещения.

Расчетные параметры наружного воздуха определяются по приложению Е СН 4.02.03-2019 Отопление, вентиляция и кондиционирование воздуха.

[Вернуться в оглавление](#)

ТЕМА 2. ТЕПЛОВОЙ БАЛАНС ПОМЕЩЕНИЯ И ЗДАНИЯ

- [1. Тепловой баланс помещения и здания.](#)
- [2. Основные и добавочные теплопотери через ограждения.](#)
- [3. Потери теплоты на нагревание наружного воздуха инфильтрующегося через ограждения. Тепловыделения в помещении.](#)

1. Тепловой баланс помещения.

Температура помещения зависит от тепловой мощности системы отопления, расположения обогревающих устройств, теплозащитных свойств наружных ограждений, интенсивности других источников поступления и потерь тепла.

Поступление теплоты в помещения жилых и промышленных зданий осуществляется:

- от системы отопления,
- от человека,
- от работающих электрических приборов (холодильник, телевизор, компьютер и т.д.), от кухонных плит,
- от осветительных приборов (освещения),
- от солнечной радиации
- от технологического оборудования
- от технологических процессов, связанных с выделением тепла (конденсация влаги, химические реакции и пр.)

Потери тепла из помещений происходят:

- за счет воздухообмена, включая инфильтрацию и вентиляцию.
- через наружные ограждения: стены, окна, крышу, перекрытие, пол.

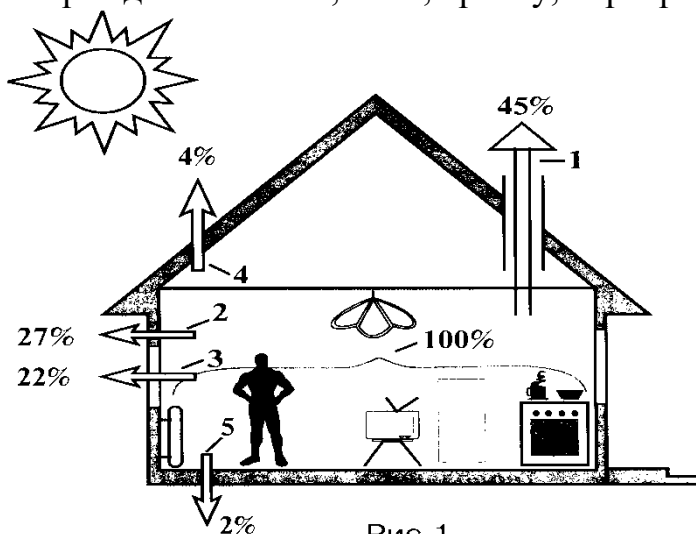


Рис. 1

Рис 1 - Примерная структура теплового баланса жилого дома в холодный период года

При установившемся режиме потери равны поступлениям тепла.

Учет всех перечисленных источников поступления и потерь тепла необходим при составлении теплового баланса помещений здания. По балансу определяется дефицит или избыток тепла. Дефицит тепла указывает на необходимость устройства в помещении отопления. Баланс составляется для условий, когда возникает наибольший при заданном коэффициенте обеспеченности дефицит тепла. Для гражданских зданий обычно принимают, что в помещении отсутствуют люди, нет освещения и других бытовых тепловыделений, поэтому определяющими расход тепла являются теплопотери через ограждения. В промышленных зданиях принимают в расчет интервал технологического цикла с наименьшими тепловыделениями.

Для определения тепловой мощности системы отопления составляют баланс часовых расходов тепла для расчетных зимних условий:

$$Q_{от} = \sum Q_{осн} + Q_{инф} - Q_{техн(быт)} (1 - \eta_1),$$

где $Q_{осн}$ – основные и добавочные потери теплоты через ограждающие конструкции помещения, Вт;

$Q_{инф}$ – расход теплоты на нагревание инфильтрующегося наружного воздуха через ограждающие конструкции помещения, Вт,

Q – технологические и бытовые тепловыделения, Вт (в комнатах и кухне жилых домов – 21 Вт на 1 м² площади пола);

η_1 – коэффициент, принимаемый по СН 4.02.03 «Отопление, вентиляция и кондиционирование воздуха» в зависимости от способа регулирования системы отопления.

Таблица А.1

| Система отопления и способ регулирования | Коэффициент η_1 |
|---|----------------------|
| Электроотопление с индивидуальным регулированием | 0,85 |
| Водяное отопление с индивидуальными автоматическими терморегуляторами у отопительных приборов | 0,80 |
| Водяное отопление с местным пофасадным регулированием по температуре внутреннего воздуха помещений-представителей | 0,60 |
| Водяное отопление с местной системой регулирования по температуре наружного воздуха («следающая система регулирования») | 0,40 |
| Водяное отопление без регулирования | 0,20 |

2. Основные и добавочные теплопотери через ограждения.

Основные и добавочные потери теплоты определяются, суммируя потери теплоты через отдельные ограждающие конструкции Q , Вт, с округлением до 10 Вт для помещений, по формуле

$$Q_{осн} = \frac{A}{R} \cdot (t_{в} - t_{н}) \cdot (1 + \sum \beta) \cdot n, \text{ Вт}$$

где A – расчетная площадь ограждения, м²;

R - сопротивление теплопередаче ограждения, ($\text{м}^2 \cdot \text{°C}$)/Вт, определяемое по ТКП 45-2.04-43-2006 «Строительная теплотехника» (кроме полов на грунте, для полов на грунте – в соответствии с п. Ж.3 СН 4.02.03 «Отопление, вентиляция и кондиционирование воздуха», принимая $R = R_c$ – для неутепленных полов и $R = R_h$ – для утепленных), а для окон и дверей – по данным изготовителя;

t_н - расчетная температура наружного воздуха (температура наиболее холодной пятидневки **t₅** обеспеченностью 0,92), °С;

t_в - расчетная температура внутреннего воздуха, °С (СН 3.02.01-2019);

n - коэффициент, зависящий от положения наружной поверхности ограждения по отношению к наружному воздуху, принимаемый по [7, табл.5.3 ТКП 45-2.04-43-2006 «Строительная теплотехника»];

β – добавочные потери теплоты в долях от основных потерь, определяемые в соответствии СН 4.02.03 «Отопление, вентиляция и кондиционирование воздуха»;

Теплопотери через пол, расположенный непосредственно на грунте, рассчитывают по зонам. Для этого поверхность пола делят на полосы шириной 2 м, параллельные наружным стенам. Полосу, ближайшую к наружной стене, обозначают первой зоной, следующие две полосы второй и третьей, а остальную поверхность пола четвертой зоной. Если проводится расчет теплопотерь заглубленного в грунт помещения, отсчет зон ведется от уровня земли по внутренней поверхности наружной стены и далее по полу. Поверхность пола в зоне, примыкающей к наружному углу помещения, имеет повышенные теплопотери, поэтому ее площадь в месте примыкания при определении общей площади зоны учитывается дважды.

Площадь отдельных ограждений при подсчете потерь теплоты через них должна вычисляться с соблюдением определенных правил обмера.

Основные теплопотери через ограждения часто оказываются меньше действительных теплопотерь, так как при этом не учитывается влияние на процесс теплопередачи инфильтрации и эксфильтрации воздуха через толщу ограждений и щели в них, а также под действием облучения солнцем, врывания холодного воздуха через открываемые проемы и пр.

Эти дополнительные потери теплоты учитывают добавками к основным теплопотерям. Используются следующие добавки: на ориентацию по сторонам света, на врывание холодного воздуха через наружные двери или ворота (не оборудованные тепловыми завесами), в угловых помещениях.

Добавочные потери теплоты через ограждающие конструкции **β** следует принимать в долях от основных потерь:

а) в помещениях любого назначения через наружные вертикальные и наклонные (вертикальная проекция) стены, двери и окна, обращенные на север, восток, северо-восток и северо-запад – 0,10, на юго-восток и запад – 0,05;

в общественных, административных, бытовых и производственных помещениях через две наружные стены и более – 0,15, если одна из ограждающих конструкций обращена на север, восток, северо-восток и северо-запад, и 0,10 – в других случаях;

в угловых помещениях – дополнительно по 0,05 на каждую стену, дверь и окно;

б) в помещениях (при типовом проектировании) через стены, двери и окна и обращенных на любую из сторон света, – 0,08 при одной наружной стороне и 0,13 – для угловых помещений, а во всех жилых помещениях – 0,13 независимо от количества наружных стен;

в) через наружные двери, не оборудованные воздушными или воздушно-тепловыми завесами, при высоте зданий H , м, от средней планировочной отметки земли до верха карниза, центра вытяжных отверстий фонаря или устья шахты:

0,20 H – для тройных дверей с двумя тамбурами между ними;

0,27 H – для двойных дверей с тамбуром между ними;

0,34 H – для двойных дверей без тамбура;

0,22 H – для одинарных дверей;

г) через наружные ворота, не оборудованные воздушными и воздушно-тепловыми завесами, –3,00 при отсутствии тамбура и 1,00 – при наличии тамбура у ворот.

Сопротивление теплопередаче для полов следует определять:

а) для неутепленных полов на грунте и стен ниже уровня земли с коэффициентом теплопроводности $\lambda \geq 1,2$ Вт/(м² · °С) по зонам шириной 2 м, параллельным наружным стенам, принимая R_c , м² · °С/Вт, равным:

2,1 – для 1 зоны;

4,3 – " 2 " ;

8,6 – " 3 " ;

14,2 – " 4 " оставшейся площади пола.

б) для утепленных полов на грунте и стен ниже уровня земли – с утепляющим слоем толщиной δ , мм, и коэффициентом теплопроводности $\lambda_h < 1,2$ Вт/(м² · °С) – по формуле

$$R_h = R_c + (\delta/\lambda_h);$$

в) для полов на лагах – по формуле

$$R_h = 1,18(R_c + \delta/\lambda);$$

г) если теплотери через полы и заглубленные части зданий составляют более 20 % от общего теплового баланса проектируемого помещения или при необходимости точной оценки температурного режима полов и заглубленных частей зданий; расчеты следует производить по отдельной методике.

3. Потери теплоты на нагревание инфильтрующегося наружного воздуха через ограждения. Тепловыделения в помещении.

Воздухопроницание через ограждения – процесс проникновения воздуха сквозь неплотности наружного ограждения (внутри помещения – инфильтрация; из помещения наружу – эксфильтрация).

Воздухопроницаемость – свойство строительных материалов и ограждающих конструкций пропускать сквозь себя поток воздуха. Воздухопроницаемостью считают также расход воздуха G_o , кг, который проходит через 1 м^2 ограждения за 1 ч.

Воздухопроницаемостью обладают все наружные ограждения, но в расчете теплопотерь обычно учитывается только инфильтрация через окна, балконные двери и витражи. Нормы плотности остальных ограждений исключают возможность воздухопроницаемости ощутимо влиять на величину теплопотерь.

Инфильтрация и эксфильтрация возникают под воздействием перепадов давлений с разных сторон ограждения. Разность давлений воздуха внутри здания и снаружи объясняется, во-первых, различной плотностью холодного наружного воздуха и теплого внутреннего (гравитационная составляющая) и, во-вторых, действием ветра, создающим избыточное давление в набегающем потоке с наветренной стороны здания и разрежение с подветренной (ветровая составляющая).

У современных окон со стеклопакетами низкая воздухопроницаемость, которая приводит к нарушению работы системы естественной вентиляции из-за недостаточного количества приточного воздуха. Для устранения этого недостатка необходимо применение приточных устройств, монтируемых в наружных стенах или в конструкциях окон. Поэтому при расчете расхода теплоты на нагрев инфильтрующегося воздуха целесообразно произвести расчет только организованного притока.

Расход теплоты на нагрев поступающего воздуха в жилые помещения в результате действия естественной вытяжной вентиляции (организованный приток):

$$Q_i = 0,28L_n \rho c (t_v - t_n)$$

где L_n – расход предварительно не подогреваемого приточного инфильтрующегося воздуха, $\text{м}^3/\text{ч}$; для жилых зданий удельный нормативный расход – $3 \text{ м}^3/\text{ч}$ на 1 м^2 жилых помещений, что соответствует примерно однократному воздухообмену;

ρ – плотность воздуха в помещении, $\text{кг}/\text{м}^3$.

c – удельная теплоемкость воздуха, равная $1 \text{ кДж}/(\text{кг} \cdot ^\circ\text{C})$;

t_v, t_n – расчетные температуры воздуха, $^\circ\text{C}$, соответственно в помещении и наружного воздуха в холодный период года (параметры Б);

k – коэффициент учета влияния встречного теплового потока в конструкциях, равный:

0,7 – для стыков панелей стен и окон с тройными переплетами;

0,8 – для окон и балконных дверей с отдельными переплетами;

1,0 – для одинарных окон, окон и балконных дверей со спаренными переплетами и открытых проемов.

[Вернуться в оглавление](#)

ТЕМА 3. ХАРАКТЕРИСТИКА СИСТЕМ ОТОПЛЕНИЯ

[1. Требования, предъявляемые к системе отопления.](#)

[2. Классификация систем отопления.](#)

[3. Отопительные приборы СО.](#)

1. Требования, предъявляемые к системе отопления.

Системы отопления являются органической частью отапливаемых зданий и должны удовлетворять следующим требованиям:

- санитарно-гигиеническим;
- технико-экономическим;
- архитектурно-строительным,
- монтажным;
- эксплуатационным.

Санитарно-гигиенические требования состоят в обеспечении в отапливаемом помещении заданной температуры воздуха и к поддержанию такой температуры поверхности отапливаемых приборов, которая исключает возможность ожогов, а также пригорания пыли.

В период работы системы отопления в помещении возникает теплообмен между отопительными приборами, внутренними и наружными ограждениями, оборудованием и людьми. Целью отопления является создание теплового микроклимата, благоприятного для отдыха и высокой производительности труда людей, оптимальных условий для технологических процессов. Для нормального самочувствия человека необходимо, чтобы естественная теплопродукция человеческого тела была скомпенсирована с теплоотводом. Интенсивность отвода тепла от человеческого тела тесно связана с метеорологическими условиями на рабочем месте.

Полные потери тепла (включая тепло, идущее на испарение влаги) человеком, выполняющим работу при температуре воздуха 20°C, составляет 544 кДж/ч. При этом тепло, теряемое конвекцией, составляет примерно 30%, излучением - 50% и испарением влаги - 20%.

Если теплопродукция организма и потери тепла не сбалансированы, то человек ощущает тепловой дискомфорт.

Теплоотдача с поверхности тела конвекцией и излучением увеличивается или уменьшается за счет приспособления организма к поддержанию температуры тела на определенном среднем уровне (36,6°C). Это связано с увеличением или уменьшением тока крови в поверхностно расположенных кровеносных сосудах.

Технико-экономические требования заключаются в том, чтобы расходы на строительство и эксплуатацию отопительной системы были наименьшими.

Архитектурно-строительные требования должны предусматривать взаимную увязку всех элементов системы отопления (трубопроводов, отопительных приборов и прочего оборудования) со строительными и

архитектурно-планировочными решениями помещений, обеспечивать сохранность строительных конструкций на протяжении всего срока эксплуатации зданий.

Монтажные требования к системам отопления предусматривают целый комплекс задач, важнейшими из которых являются: соблюдение целостности архитектурного оформления зданий и интерьера помещений с учетом принятых решений строительных конструкций; соответствие современному уровню механизации и индустриализации заготовительных и монтажных работ.

Эксплуатационные требования к системам отопления заключается в надежности работы и относительной простоте обслуживания. Под надежностью работы систем отопления следует понимать способность обеспечивать санитарно-гигиенические требования независимо от наружных климатических условий, достаточную долговечность систем отопления и безопасность в отношении пожара и взрыва. Простота обслуживания систем отопления определяется несложностью регулирования теплопроизводительности как системы в целом, так и отдельных отопительных приборов. Существенное отношение имеет простота ремонта систем. Кроме рассмотренных требований системы отопления должны обладать рядом дополнительных свойств, таких, как эстетическая привлекательность, когда оформление элементов систем отопления тесно связано с характером интерьера помещений. Они должны занимать минимум площади, иметь привлекательный современный вид, хорошую отделку и окраску.

2. Классификация систем отопления.

Теплоносители систем отопления.

Достоинства и недостатки различных систем отопления

Отопление – обогрев помещений с целью возмещения в них тепловых потерь и поддержания устанавливаемой нормами или другими требованиями температуры воздушной среды.

Система отопления – совокупность взаимосвязанных технических элементов и устройств, предназначенных для передачи в обогреваемые помещения требуемого количества теплоты и поддержания в них заданной температуры воздушной среды (СН 4.02.03-2019).

СО состоит из теплоисточника (теплогенератора, теплообменника), теплопроводов и отопительных приборов.

1. По расположению основных элементов СО делятся на местные и центральные. В местном отоплении все элементы конструктивно объединены в одном устройстве (газовоздушный агрегат, печь, камин). Центральными называются системы, предназначенные для отопления нескольких помещений из единого теплового центра. В центральных СО теплогенератор (например, котел): вынесен за пределы отапливаемых помещений и теплоноситель к местам потребления подается через систему трубопроводов.

2. В зависимости от вида теплоносителя системы отопления подразделяются на водяные, паровые, воздушные и газовые, а также электрические.

Достоинства и недостатки основных используемых теплоносителей

| Теплон-ль | Достоинства | Недостатки |
|---|---|--|
| Вода | высокая теплоемкость (в 4 раза больше теплоемкости нагретого воздуха при той же температуре), | Возможность замерзания, высокое давление в СО, возможность гидроударов, тепловая инерционность СО, высокая плотность (большое гидростатическое давление), |
| Воздух | малая плотность, малая инерционность СО, отсутствие отопительных приборов в СО, совмещение СО с вентиляцией, постоянство поддержания заданной температуры | низкая теплоемкость, большие сечения воздухопроводов, большой расход металла в СО на воздухопроводы. |
| Пар (пар. отопл. в РБ уже не применяют) | малая плотность, малая инерционность СО, интенсивная теплоотдача при конденсации пара, малое гидростатическое давление в вертикальных трубах | Слишком высокая температура отопительных приборов СО, неравномерная температура воздуха в помещениях, возгонка пыли на поверхности отопительных приборов, шум при движении пара (щелчки, стуки, удары), плохая регулируемость СО |
| Антифриз | Незамерзающий | Теплоемкость на 15-20% ниже, вязкость в 2-3 раза выше; объемное расширение больше на 40-60% чем у воды, высокая токсичность, ускорение коррозионных процессов, высокая стоимость |

3. Отопительные приборы СО

Требования, предъявляемые к отопительным приборам

Отопительные приборы предназначены для передачи тепла от теплоносителя в помещения зданий и являются одним из основных элементов систем водяного и парового отопления. Они должны удовлетворять теплотехническим, гигиеническим, технико-экономическим, архитектурно-строительным, монтажным и эксплуатационным требованиям.

Теплотехнические требования к отопительным приборам сводятся к их тепловой мощности при прочих равных условиях (поверхность нагрева, перепад температур между поверхностью прибора и воздуха, расход теплоносителя, площадь стен здания, занимаемая приборами).

Гигиенические требования отвечают отопительные приборы, имеющие гладкую ровную поверхность, доступную для уборки пыли.

Технико-экономические требования включают такие показатели, как тепловое напряжение материала, оцениваемое количеством тепловой энергии, отдаваемой в помещении в течение 1 ч при разности температур теплоносителя и окружающего воздуха в 1 °С, отнесенной в 1 кг массы отопительного прибора.

Технико-экономические показатели также минимальная заводская стоимость; минимальный расход металла; соответствие конструкции прибора требованиям технологии их массового производства; секционность, позволяющая компоновать прибор с требуемой площадью поверхности нагрева.

Архитектурно-строительные и монтажные требования к отопительным приборам учитывают минимум полезной площади, занимаемой прибором, эстетически оптимальный внешний вид и конструкцию, отвечающую тенденциям повышения производительности труда в условиях массового производства и монтажа отопительных приборов.

Эксплуатационные требования своей целью ставят обеспечение комфортных условий в отапливаемых помещениях независимо от изменяющихся внешних условий. Эти требования касаются регулируемости тепловой мощности отопительных приборов, их коррозионной стойкости, гидравлических характеристик, прочности.

Отопительные приборы должны быть достаточно прочными и удобными для транспортировки.

Одновременное удовлетворение перечисленных требований практически невозможно да и не целесообразно, так как многообразие условий применения отопительных приборов весьма велико и только удовлетворении тех или иных специфических требований приводит к оптимальным решениям. Этим объясняется разнообразие типов отопительных приборов.

Устройство, достоинства и недостатки отопительных приборов

Радиатор – отопительный прибор, состоящий либо из отдельных колончатых элементов - секций с каналами круглой или эллипсообразной формы, либо из плоских блоков с каналами колончатой или змеевиковой формы.

Конвектор – отопительный прибор, выполненный из металлических труб, на которые наносится пластинчатое оребрение. Конвектор состоит из двух элементов: трубчато-ребристого нагревателя и кожуха. Кожух декорирует нагреватель и способствует повышению теплопередачи благодаря увеличению подвижности воздуха у поверхности нагревателя. Нагреватель выполняют из стали, меди, алюминия, кожух — из листовых материалов (как правило, стали).

Достоинства и недостатки ОП различных конструкций

| ОП | Достоинства | Недостатки |
|----------------------|--|--|
| Радиатор чугунный | -стойкость к коррозии -невосприимчивость к плохому качеству теплоносителя -Имеют большое сечение каналов (низкое гидравлическое сопротивление) | -большая металлоемкость (45кг на 1 кВт тепла) -высокая тепловая инерция -трудность очистки от пыли -трудоемкость монтажа и перевозки -неэстетичный вид -поставляются грунтованными и нуждаются в покраске |

| | | |
|-----------------------------|--|--|
| Радиатор стальной панельный | -больше излучательная способность и меньше масса, чем у чугунных, -однопанельные легко очищаются от пыли, -небольшая инерция, легкий монтаж, -хороший дизайн | -подверженность внутренней коррозии |
| Алюминиевый радиатор | -высокая теплоотдача -малая инерционность небольшая масса (11-27кг на 1 кВт тепла), -хороший дизайн | -узкий диапазон pH (7-8) -трудность очистки от пыли -в процессе эксплуатации возможно выделение и накопление в радиаторе водорода, -подвержены кислотной коррозии, вызванной примесями против солей жесткости в теплоносителе, коррозия усиливается образованием в системах отопления гальванических пар алюминия с другими металлами, например, латунью. |
| Биметаллический радиатор | -механическая прочность -стойкость к коррозии, -хороший дизайн -высокий коэффициент теплопередачи | -трудность очистки от пыли -высокая цена (на 15-20% больше алюминиевых) |
| Стальной трубчатый радиатор | -Эстетический вид, используются как элемент дизайна помещения, -механическая прочность -высокий коэффициент теплопередачи | -подверженность внутренней коррозии, -очень высокая цена |
| Радиатор гладкотрубный | -высокий коэффициент теплопередачи, -легкость очистки от пыли | -тяжелый и громоздкий занимают много места -внешний вид не соответствует современным требованиям |
| конвектор | -небольшой вес -минимальная тепловая инерция | -трудность очистки от пыли -низкий коэффициент теплопередачи -создают воздушные конвекционные потоки |

Классификация отопительных приборов:

1. по основному способу теплопередачи

радиационные (не менее 50% передачи тепла излучением) - подвесные потолочные панели, излучатели

конвективно-радиационные (50-75% передачи тепла конвекцией) – радиаторы, гладкотрубные приборы, напольные панели;

конвективные (не менее 75% передачи тепла конвекцией) - конвекторы и ребристые трубы);

2. по виду материала

металлические (чугунные, стальные, алюминиевые, биметаллические),

неметаллические (потолочные, стеновые и напольные панели с заделанными пластмассовыми трубами, керамические, пластмассовые),

комбинированные (стальные или чугунные греющие элементы, заделанные в бетон или керамику)

3. по высоте

высокие – более 650 мм

средние – 400-650 мм

низкие – 200-400 мм

плинтусные – менее 200 мм

4. по толщине (глубине)

малой толщины – до 120 мм

средней толщины – 120-200 мм

большой толщины – более 200 мм

5. по типу внешней поверхности - гладкие, ребристые

6. по величине тепловой инерции - малой (конвекторы) и большой (чугунные радиаторы) тепловой инерции.

Размещение ОП

Отопительные приборы размещают:

– у наружной стены под окнами, при этом длина отопительного прибора должна быть не менее 75% длины светового проема. При таком размещении движение восходящего теплового воздуха от отопительных приборов препятствует образованию ниспадающих холодных потоков от окон и холодных поверхностей стен и движению воздуха с пониженной температурой у пола помещения. Если приборы под окнами разместить нельзя, то допускается их установка у наружных или внутренних стен, ближе к наружным.

– Отопительные приборы следует размещать ближе к полу помещения, но не ближе 60 мм от пола (обычно 60-100 мм) для обеспечения прогрева воздуха у поверхности пола и удобства очистки пространства под прибором от пыли.

– Чем ниже и длиннее сам по себе отопительный прибор, тем ровнее температура помещения, и лучше прогревается его рабочая зона. Высокий и относительно короткий отопительный прибор вызывает активный подъем струи теплого воздуха, что приводит к перегреванию верхней зоны помещения и опусканию охлажденного воздуха по обеим сторонам такого прибора в рабочую зону

Рассмотренная выше проблема в настоящее время усугубляется еще и тем, что согласно действующим нормативным требованиям к теплозащите зданий значительно сократились расчетные теплотери отапливаемых помещений. При этом уменьшилась и установочная площадь отопительных приборов, что, в свою

очередь, снижает возможность максимально перекрыть прибором подоконное пространство. Решить эту задачу обеспечения комфорта в помещении, в частности, возможно путем применения низких отопительных приборов или за счет увеличения их установочной площади при снижении расчетных температурных параметров теплоносителя (до 50...70 ОС). Следует отметить, что последнее решение приведет к увеличению стоимости отопительной системы в целом.

– Особое размещение отопительных приборов требуется **в лестничных клетках** - вертикальных шахтах снизу доверху здания. При равномерном размещении отопительных приборов по высоте из-за естественного движения воздуха в зимнее время будет происходить перегревание средней и верхней частей лестничной клетки и переохлаждение нижней части.

Поэтому в лестничных клетках зданий до 12 этажей отопительные приборы размещают на первом этаже на уровне входных дверей; в тамбуре установка приборов и прокладка трубопроводов недопустима во избежание замерзания воды в них. В случае невозможности размещения всех приборов рядом с входными дверями в лестничной клетке, часть их переносят на площадку между 1 и 2 этажами.

– Все отопительные приборы располагают так, чтобы были обеспечены их осмотр, очистка и ремонт. Их размещают под подоконниками, в стенных нишах, специально ограждают или декорируют. Если ограждение или декорирование прибора необходимо, то теплоотдача укрытых приборов не должна уменьшаться более чем на 10%.

[Вернуться в оглавление](#)

ТЕМА 4. СИСТЕМА ВОДЯНОГО ОТОПЛЕНИЯ

[1. Классификация систем водяного отопления \(СВО\).](#)

[2. Устройство различных СО.](#)

[3. Конструирование систем водяного отопления.](#)

1. Классификация СВО

1. В зависимости от расположения подающих магистралей:

– с верхней разводкой (подающие магистрали находятся выше отопительных приборов - на чердаке, техническом этаже, под потолком помещения);

– с нижней разводкой (в подвале, подпольном канале);

2. В зависимости от расположения труб соединяющих отопительные приборы:

– вертикальные со стояками;

– горизонтальные;

– лучевые;

– коллекторные.

3. В зависимости от схемы соединения труб с отопительными приборами:

– двухтрубные (отопительные приборы подключаются параллельно, т.е. каждый отопительный прибор присоединяется к системе с помощью двух трубопроводов и вода через каждый отопительный прибор протекает независимо от других отопительных приборов);

– однотрубные (отопительные приборы подключаются последовательно); для повышения равномерности раздачи теплоты используют однотрубные системы с замыкающим или обходным участком (вода, поступившая в стояк (ветвь), последовательно проходит через все отопительные приборы присоединенные к стояку (ветви)).

4. В зависимости от направления движения воды в подающей и обратной магистрали:

– тупиковые, если направление движения воды встречное;

– с попутным движением воды, если направление совпадает.

5. В зависимости от способа циркуляции воды по элементам системы отопления:

– с естественной циркуляцией (гравитационные);

– с насосной циркуляцией.

2. Устройство различных СО.

Достоинства и недостатки СВО

| тип | достоинства | недостатки |
|--------|--|---|
| одногр | <ul style="list-style-type: none"> • Меньше масса и длина труб • Унифицированные узлы систем • Облегченный монтаж • Большая гидравлическая и тепловая устойчивость вертикальных систем | <ul style="list-style-type: none"> • Увеличенная поверхность отопительных приборов • "цепная реакция" при регулировании теплоотдачи отопительных приборов |
| двухгр | <ul style="list-style-type: none"> • уменьшенное гидравлическое сопротивление • регулирование количества теплоносителя, циркулирующего в системе, дает возможность экономии тепла | <ul style="list-style-type: none"> • Плохая гидравлическая и тепловая устойчивость вертикальных систем |

В настоящее время возросло использование горизонтальных СВО, так как при их применении возможна организация поквартирной разводки тепла (квартирные системы отопления) и установки квартирных теплосчетчиков.

Устройство вертикальной СВО с искусственной циркуляцией

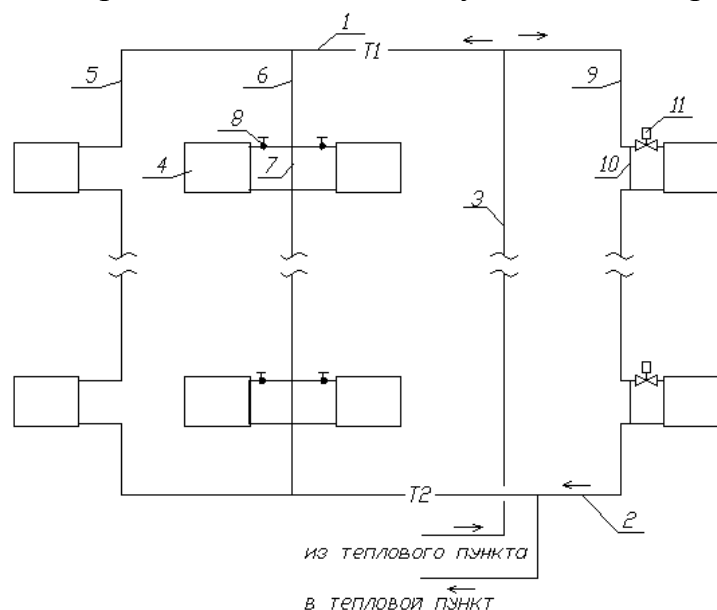


Схема вертикальной однотрубной СВО с верхней разводкой подающих магистралей и тупиковым движением воды

1 – подающая магистраль, 2 – отводящая (обратная) магистраль, 3 – главный стояк, 4 – отопительный прибор, 5 – проточный стояк, 6 – стояк с осевыми замыкающими участками, 7, 10 – замыкающий участок (осевой и смещенный), 8 – регулировочный вентиль, 9 – стояк со смещенными замыкающими участками, 11 – термостатический клапан с термоголовой.

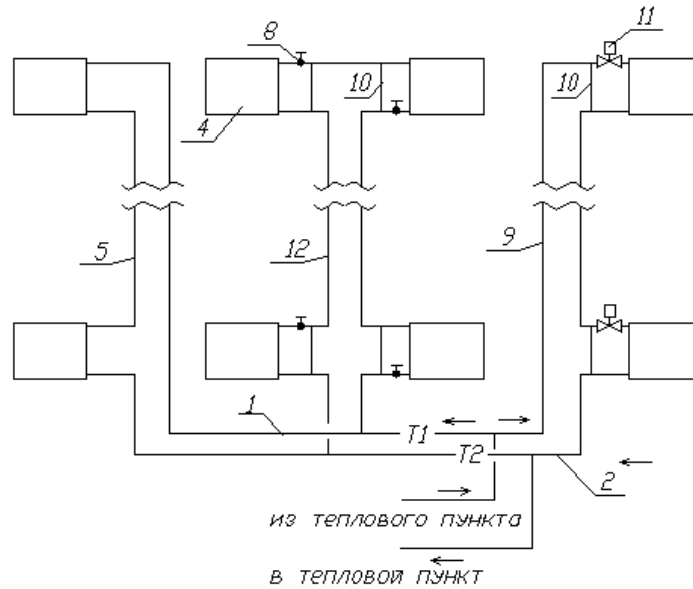


Схема вертикальной однотрубной СВО с нижней разводкой подающих магистралей и тупиковым движением воды

12 – П-образный стояк со смещенными замыкающими участками 10

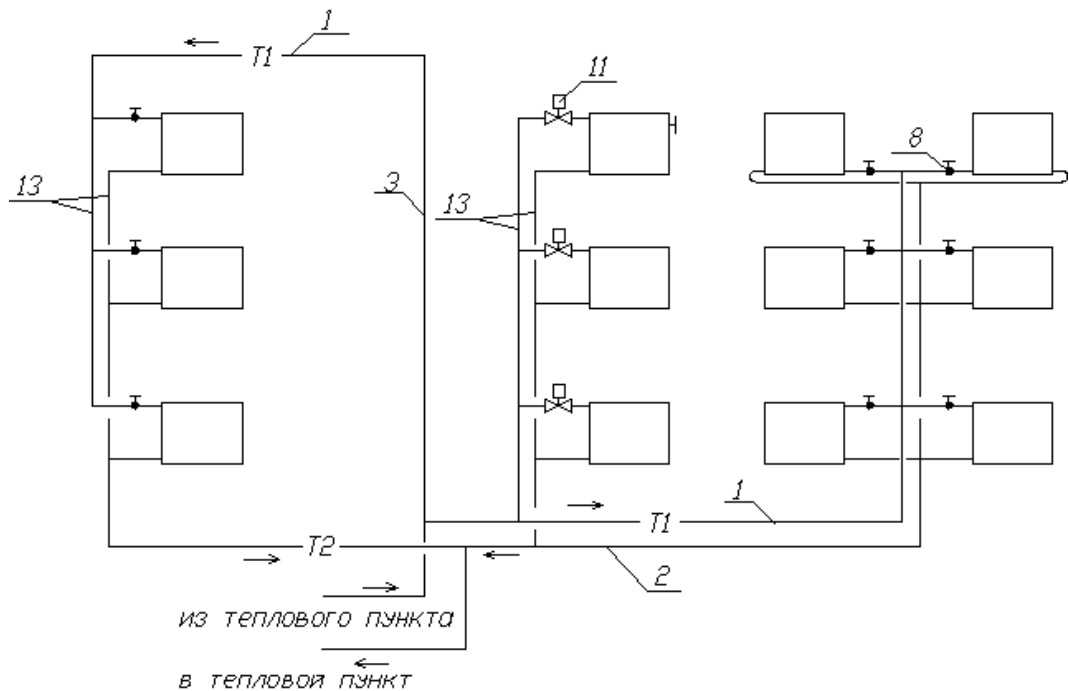


Схема вертикальной двухтрубной СВО с верхней и нижней разводкой подающих магистралей и тупиковым движением воды

13 – подающая и обратная части стояка

СВО с естественной циркуляцией (гравитационные)

Систему с естественной циркуляцией воды используют для отопления отдельных жилых квартир, небольших отдельно стоящих зданий.

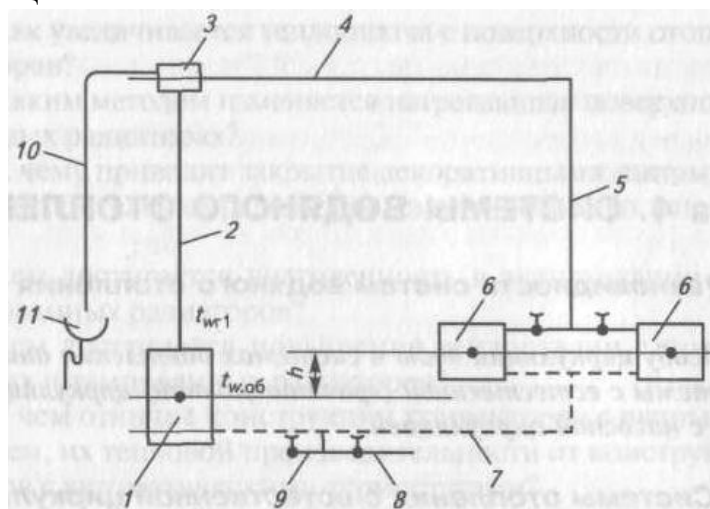
Достоинства:

- независимость действия от снабжения электрической энергией;
- естественное саморегулирование – при изменении температуры воды, самопроизвольно изменяется расход воды.

Ограничение области применения связано с тем, что для циркуляции воды используется различие в гидростатическом давлении в вертикальных частях системы, которое только в высоких зданиях достигает значений, соизмеримых с давлением, создаваемым насосом.

Недостатки:

- небольшой радиус действия (до 20 м по горизонтали) из-за небольшого циркуляционного давления;
- повышенная стоимость в связи с применением труб увеличенного диаметра;
- замедленное включение в действие из-за небольшого циркуляционного давления;
- повышенная опасность замерзания воды в трубах, проложенных в неотапливаемых помещениях.



1 – нагреватель воды (котел), 2 – подъемный трубопровод горячей воды – главный стояк, 3 – расширительный бак, 4 – горизонтальный распределительный трубопровод, 5 – вертикальный стояк, 6 – отопительный прибор, 7 – обратный трубопровод к нагревателю, 8 – трубопровод с вентилем для наполнения системы водой, 9 – патрубки с вентилем для опорожнения системы, 10 – отвод воздуха и излишков воды, 11 – раковина, соединенная с канализацией.

Давление в этой СВО определяется по формуле:

$$P_e = h \cdot g \cdot (\rho_o - \rho_r), \text{ Па}$$

h – вертикальное расстояние между условными центрами: охлаждения в приборе и нагрева

Центр охлаждения – место СВО, где фактически постепенное уменьшение температуры (и изменение плотности) воды по длине теплопровода или отопительного прибора принимают условно скачкообразным. С введением такой

условной границы охлаждения можно считать, что на каждой половине длины отрезка теплопровода или прибора вода имеет свою постоянную плотность. При этом гидростатическое давление не должно изменяться. Подобную условную границу изменения температуры воды в генераторе теплоты или теплообменнике системы отопления называют центром нагревания.

3. Конструирование систем водяного отопления.

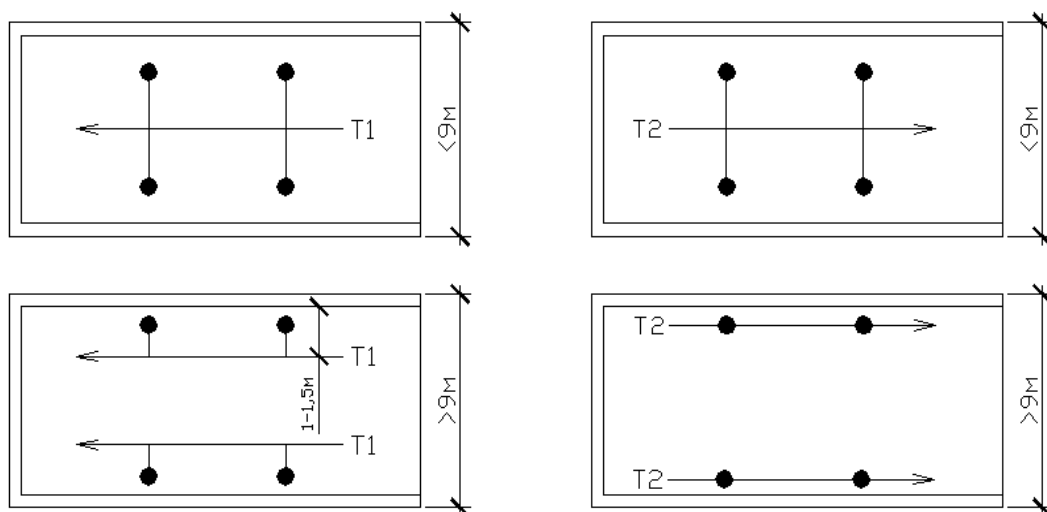
Конструирование вертикальной СВО

Задачей конструирования системы водяного отопления является правильное размещение отопительных приборов, стояков, магистралей, устройств для удаления воздуха из системы, запорно-регулирующей арматуры, назначение уклонов труб, места расположения теплового пункта в подвале здания.

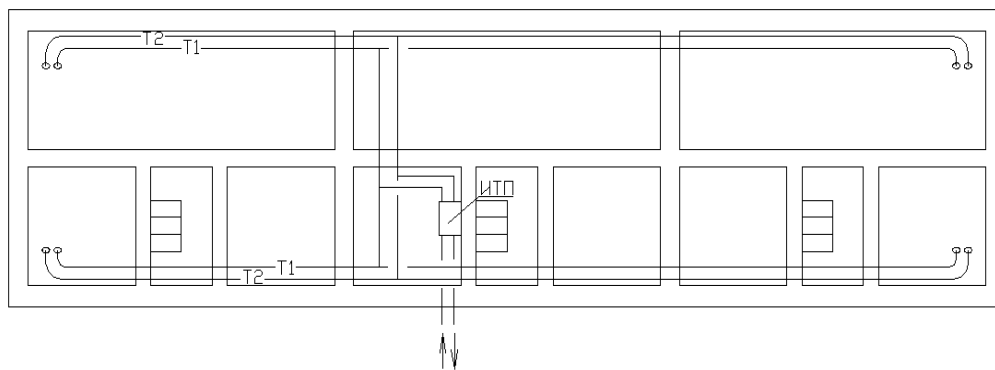
Размещение магистралей

1) В системах с верхней разводкой подающие магистрали прокладываются на чердаке на расстоянии $1 \div 1,5$ м от наружных стен, обратные – в подвале или в подпольном канале. В системах с нижней разводкой прокладка подающих и обратных магистралей осуществляется в подвале или в подпольном канале.

2) В зданиях шириной до 9 м магистрали можно прокладывать вдоль их продольной оси одна магистраль для стояков у противоположных сторон узкого здания не вызывает перерасхода труб при соединении ее с каждым стояком. В зданиях шириной более 9 м рационально использовать две разводящие магистрали вдоль каждой фасадной стены.



Расположение магистралей СВО



3) Магистраль вертикальной СВО рекомендуется проектировать тупиковыми, поскольку они более экономичны, чем магистрали с попутным движением теплоносителя.

4) При проектировании СВО рекомендуется разделить систему на 2 или более частей (ветвей) одинаковой длины и с примерно равными тепловыми нагрузками.

- **Главный стояк** систем отопления с верхней разводкой размещают во вспомогательных помещениях (например, в коридоре или лестничной клетке).

- **Отопительные стояки**, как правило, располагаются у наружных стен. В угловых помещениях их следует располагать в углах, образованных наружными стенами, чтобы предохранить углы от сырости и промерзания.

- **Пересечение со строительными конструкциями**

Трубопроводы в местах пересечения перекрытий, внутренних стен и перегородок прокладывают в гильзах из негорючих материалов.

- **Теплоизоляция** предусматривается для трубопроводов, прокладываемых в неотапливаемых помещениях, а также в местах, где возможно замерзание теплоносителя.

Теплопроводы СВО, их характеристики и способы соединения

В СВО применяют:

1. металлические трубопроводы:

- стальные (черные, оцинкованные, нержавеющей),
- медные

Прокладка стальных и медных трубопроводов систем отопления предусматривается открытой.

2. полимерные трубопроводы:

- полипропиленовые (армированные алюминием),
- из сшитого полиэтилена,

- металлополимерные (металлопластиковые) трубы состоят из двух слоев сшитого полиэтилена, армированных алюминиевой фольгой.

Трубы из полимерных материалов прокладываются скрыто: в конструкции пола, за экранами, в штрабах, шахтах и каналах. Открытая прокладка этих трубопроводов допускается только в местах, где исключается их механическое повреждение и прямое воздействие ультрафиолетового излучения.

| Трубы | Достоинства | Недостатки | Способ соединения |
|-----------------|--|---|---|
| Стальные черные | <ul style="list-style-type: none"> -большая прочность, -низкий коэффициент линейного теплового расширения (0,011мм·м/К), -кислородная непроницаемость. | <ul style="list-style-type: none"> -большая коррозия (у оцинкованных меньше) -большая шероховатость (низкая пропускная способность) -трудный монтаж -большой вес, -высокий процент разрушений при замерзании жидкости внутри трубы | <p><u>Разъемные:</u></p> <ul style="list-style-type: none"> -Резьбовые соединения (муфты, сгоны, угольники и др.) с уплотнением из льна, пропитанного специальной пастой, -фланцевое соединение (для больших диаметров), <p><u>Не разъемные:</u></p> <ul style="list-style-type: none"> сварка |
| нержавеющей | <p>Все достоинства стальных +</p> <ul style="list-style-type: none"> -высокая стойкость к коррозии, -низкая шероховатость, -долговечность (более 100 лет) | <ul style="list-style-type: none"> -Высокая стоимость | <p><u>Не разъемные:</u></p> <ul style="list-style-type: none"> Обжимные фитинговые соединения (пресс-соединения), <p><u>Разъемные:</u></p> <ul style="list-style-type: none"> резьбовые соединения |
| Медные | <ul style="list-style-type: none"> -высокая стойкость к коррозии, -малая шероховатость (внутренняя поверхность в 100 раз более гладкая, чем у стальных и в 4-5 раз, чем у пластиковых и со временем не уменьшается) -низкий коэффициент линейного теплового расширения (0,017мм·м/К), -небольшая толщина стенки, -значительный срок службы -кислородная непроницаемость, - большая прочность. | <ul style="list-style-type: none"> высокая стоимость. | <p><u>Не разъемные:</u></p> <ul style="list-style-type: none"> -Обжимные фитинговые соединения (пресс-соединения), -капиллярная пайка <p><u>Разъемные:</u></p> <ul style="list-style-type: none"> резьбовые и фланцевые соединения (применяют для соединения труб с арматурой) |

| | | | |
|------------------------------------|--|--|--|
| Из сшитого полиэтилена | <ul style="list-style-type: none"> -малая шероховатость, -отсутствие коррозии, -долговечность (50 лет) -малый вес, -простота и высокая скорость монтажа, -кислородная непроницаемость (трубы для отопления покрыты антидиффузным слоем), -обладает «памятью формы» (после деформации стремится вернуться в исходное состояние), -дешевые трубы, -низкая теплопроводность | <ul style="list-style-type: none"> -боятся ультрафиолета – продолжительное воздействие солнечных лучей снижает прочность трубы, -снижение прочности при нагревании, -большой коэффициент линейного расширения (0,2мм·м/К)-нео ходимы компенсаторы, -дорогие фитинги, -внутренний диаметр фитингов меньше, чем диаметр трубы | <p><u>Разъемные:</u> цапга с кольцом (соединение с разрезанным кольцом и обжимной гайкой)</p> <p><u>Не разъемные:</u> -пресс-фитинги (запрессовывание фитингов из латуни или PPSU полифениленсульфона на трубе при помощи электрического пресс-пистолета),</p> <p>-моментальные соединения защелкиванием трубы в фитинг (стоят значительно дороже обычных)</p> |
| Полипропиленовые со слоем алюминия | <ul style="list-style-type: none"> -отсутствие коррозии, -долговечность (50 лет), -малый вес, -простота и высокая скорость монтажа, -малая шероховатость, -низкая стоимость материала, дешевые трубы и фитинги, -прочность и полная герметичность сварных соединений, -кислородная непроницаемость (армированы алюминием) -внутренний диаметр труб и фитингов одинаковый. | <ul style="list-style-type: none"> -снижение прочности при нагревании, -значительный коэффициент линейного теплового расширения (0,05мм·м/К)-нео ходимы компенсаторы (у неармированного – 0,15), -из-за низкой теплопроводности нельзя использовать при устройстве «теплых полов» | <p><u>Не разъемные:</u> -полифузная сварка на фитингах</p> |
| Металлопластиковые | <p>достоинства полиэтиленовых, кроме «памяти формы» +</p> <ul style="list-style-type: none"> -легко гнутся, что позволяет легко огибать конструктивные элементы здания, -кислородная непроницаемость, -значительно ниже коэффициент линейного теплового расширения (0,025мм·м/К). | <p>Недостатки полиэтиленовых + из-за разности коэффициентов линейного теплового расширения полиэтилена и алюминия со временем может происходить расслоение трубы</p> | <p>Такие же, как и у полиэтиленовых</p> |

Арматура СВО, места ее установки

- **Запорная** арматура (шаровые краны, запорные вентили, задвижки и т.д.)
- **Регулирующая** арматура (регуляторы расхода, температуры и давления, термостатический клапан)
- **Предохранительная** арматура (предохранительный клапан, обратный клапан)
- Удаление воздуха. Воздухоотводчики
- Грязевики. Фильтры
- Теплосчетчики

Запорную арматуру следует предусматривать для отключения и спуска воды от отдельных колец, ветвей и стояков систем отопления. Установка запорной арматуры не обязательна на стояках в зданиях с числом этажей три и менее. В системах отопления следует предусматривать устройства для их опорожнения и заполнения водой. На каждом стояке, на котором устанавливается арматура, следует предусматривать запорную арматуру со штуцерами для присоединения шлангов.

Удаление воздуха из СВО

Скопления воздуха (точнее газов) в СВО нарушают циркуляцию теплоносителя и вызывают шум, повышенную коррозию. Кроме того, растворенный воздух содержит в 1,5 раза больше кислорода, чем атмосферный, вследствие этого резко возрастает его коррозионная активность. Воздух в СВО частично остается в свободном состоянии при заполнении их водой, подсасывается в процессе эксплуатации неправильно сконструированной системы, вносится водой при заполнении и эксплуатации в растворенном (точнее, в поглощенном, абсорбированном) виде, а также при коррозии железа труб и приборов выделяется водород (при окислении 1 см³ железа может выделяться до 1 л водорода).

Свойство воздушных пузырьков перемещаться в верхнюю точку трубопровода используют для его организационного удаления из системы отопления. С этой целью все горизонтальные трубопроводы прокладываются с уклоном не менее 0,002 (рекомендуется 0,003). Уклоны ответвлений к отопительным приборам принимаются в размере 10 мм на всю длину подводки. С помощью уклонов воздух отводится в определенные точки СВО, где устанавливаются воздухоотводчики.

В системах с верхней разводкой удаление воздуха осуществляется через автоматические воздухоотводчики, (ранее использовались проточные воздухоотборники), устанавливаемые на концах веток подающей магистрали. При этом уклон трубопроводов магистрали делается с подъемом труб к воздухоотборникам.

В системах с нижней разводкой уклоны труб обеспечивают отвод воздуха в нагревательные приборы верхнего этажа, откуда он удаляется в атмосферу с помощью ручных. К ручным воздухоотводчикам относится микровоздушник (кран Маевского). Микровоздушники устанавливаются в верхних пробках отопительных приборов верхних этажей.

Существуют также автоматические воздухоотводчики, устанавливаемые в верхних пробках радиаторов и снабженные гигроскопическим колпачком. Такие воздухоотводчики необходимо устанавливать на алюминиевые радиаторы при нижней разводке в связи с тем, что алюминий, действуя на воду как катализатор, ускоряет процесс ее разложения на водород и кислород, что приводит к скоплению газов в самом радиаторе.

Теплосчетчики

Различают коммерческий и некоммерческий учет теплопотребления.

Коммерческий учет теплопотребления предполагает возможность по показаниям приборов учета производить оплату за использованную потребителем тепловую энергию.

Квартирные теплосчетчики не являются устройствами коммерческого учета теплопотребления, а служат для отражения доли тепловой энергии, расходуемой на отопление отдельными квартирами, от теплопотребления домом, регистрируемого общедомовым теплосчетчиком.

В здании чаще всего находится один узел коммерческого учета. Если тепловой пункт обслуживает несколько организаций, для них нужно предусматривать приборы некоммерческого учета для возможности взаиморасчетов.

При обосновании и по согласованию с теплоснабжающей организацией допускается устройство в одном тепловом пункте двух или нескольких узлов коммерческого учета теплопотребления

Теплосчетчик измеряет расход теплоты по выражению:

$$Q = 0.28 \cdot G \cdot c_v \cdot (t_g - t_o)$$

где G - расход воды из тепловой сети, проходящей через систему отопления, м³/ч;

c_v - теплоемкость воды ($c_v = 4,19$ кДж/кг·К);

t_g - температура горячей воды на входе в систему отопления, °С

t_o - температура обратной воды на выходе из системы отопления, °С

Из выражения следует, что в теплосчетчиках необходимо измерять расход и температуры горячей и охлажденной воды. Т.о. теплосчетчик состоит из двух датчиков температуры и счетчика воды, которые связаны с вычислительным блоком. В квартирных теплосчетчиках один из датчиков, счетчик воды и измерительный блок для удобства объединены вместе. Теплосчетчик часто называют по типу применяемого в нем счетчика воды: тахометрический (крыльчатый, с механическим расходомером), ультразвуковой и электромагнитный теплосчетчик.

В вертикальной системе отопления нет возможности установки теплосчетчика, поэтому в этом случае применяется поквартирный учет с применением индикаторов расхода теплоты (теплораспределителей), устанавливаемых на каждом отопительном приборе. Они бывают испарительного типа или электронные.

Индикатор измеряет разность между температурами поверхности отопительного прибора и воздуха в помещении и в зависимости от типа отопительного прибора по этой разности рассчитывается условная величина теплоотдачи, которая затем соотносится с показаниями общедомового теплосчетчика, и исходя из этого вычисляется теплопотребление отдельной квартиры за отопительный период.

Разности температур могут считываться визуально с дисплея теплораспределителя или передаваться по радиоканалу в единый расчетный центр, где по специальной программе определяется доля зафиксированного общедомовым теплосчетчиком теплопотребления, приходящаяся на каждого потребителя (квартиру).

Термостатические клапаны (ТК)

Качественное регулирование – изменение температуры теплоносителя подаваемого в систему отопления. Оно может быть центральным, проводимым на источнике теплоты, и местным, выполняемым в тепловом пункте здания.

Количественное регулирование – изменение количества воды, подаваемого в систему или отопительный прибор. Оно может быть центральным, местным и индивидуальным (выполняемым у каждого отопительного прибора).

Местное автоматическое регулирование в тепловом пункте здания обычно проводят, ориентируясь на изменение температуры наружного воздуха. Индивидуальное автоматическое регулирование теплопередачи прибора происходит при отклонении температуры воздуха в помещении от заданного уровня.

Для индивидуального ручного регулирования теплопередачи приборов служат краны и вентили.

Для индивидуального автоматического регулирования и поддержания заданной температуры воздуха в помещении применяют терморегуляторы (термостаты, термостатические клапаны). Считается, что термостатические клапаны экономят от 10 до 20% тепловой энергии. Наиболее известные производители ТК - фирмы Danfoss (Дания), Heimeier (Германия), Herz (Австрия), Oventrop (Германия).

Термостатический клапан был изобретен в Дании Мадсом Клаусеном в 1943 году. Поначалу эти клапаны применялись редко, и только после нефтяного кризиса 1973 года началось широкое применение систем отопления с термостатическими клапанами, производство которых было освоено несколькими компаниями.

В настоящее время в большинстве стран Европы РТК, как правило, устанавливаются в обязательном порядке. Европейская Норма EN 215 “Термостатические радиаторные клапаны” основывается на Предписании 1982 года об установке термостатических клапанов на новые и существующие системы.

В РБ отсутствуют нормы, предписывающие обязательное применение РТК на подводках к радиаторам.

Принцип действия ТК. ТК состоит из регулирующего клапана и термостатической головки. В термостатической головке есть металлический датчик цилиндрической формы, заполненный жидкостью или газом. Внутри него находится сильфон (камера с волнообразной боковой поверхностью). При увеличении температуры воздуха в помещении жидкость увеличивается в объеме и сдвигает сильфон. Сильфон сокращается и двигает шток клапана, прикрывая отверстие для протока теплоносителя в отопительный прибор. При уменьшении температуры воздуха жидкость уменьшается в объеме, сильфон разжимается, шток поднимается, приоткрывая отверстие, при этом расход воды в приборе увеличивается.

Когда воздух вокруг клапана нагревается теплом, отдаваемым трубопроводом, датчик может регистрировать более высокую температуру, чем в помещении. Поэтому для исключения такого влияния рекомендуется устанавливать терморегуляторы в горизонтальном положении. В противном случае необходимо применять терморегуляторы с выносным датчиком, который отдален от передаточного механизма и сообщается с ним капиллярной трубкой длиной от 2 до 8 м.

В инструкциях обычно пишут, что середина шкалы соответствует температуре 20⁰С, а крайние точки шкалы – температурам 6 и 26⁰С. Однако эти значения температур на шкалу не наносят, потому что температура в помещении зависит от множества факторов, на которые ТК не способен воздействовать. Невозможно, например, обеспечить температуру 26 или даже 20⁰С при недостаточном расходе теплоносителя и низкой его температуре.

Условные риски шкалы настройки термостатических головок Heimeier соответствующие им номинальные значения регулируемой температуры, которые указываются в инструкции, но не выносятся на шкалу

Время запаздывания терморегулятора – период времени, истраченный на изменение потока теплоносителя, после изменения температуры воздуха в помещении. Его значение не должно превышать 40 мин.

Термостатические клапаны различают по назначению — для однетрубных и двухтрубных систем отопления. Первые, по сравнению со вторыми, характеризуются повышенной пропускной способностью. Вторые, как правило, объединяют в себе функцию гидравлического увязывания циркуляционных колец, осуществляемую встроенным дросселирующим механизмом предварительной настройки. Настройку определяют на стадии проектирования и устанавливают при монтаже системы отопления.

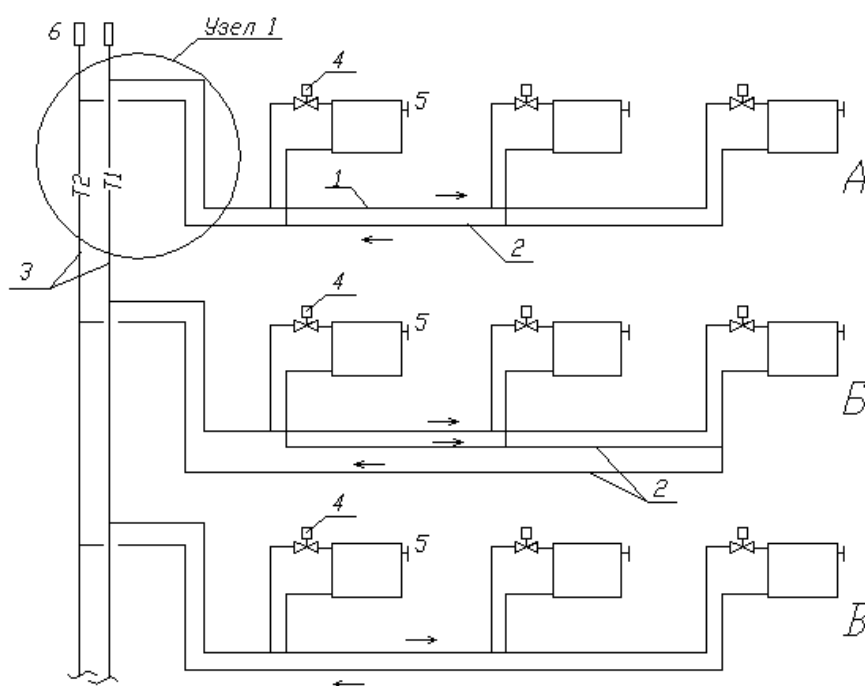
[Вернуться в оглавление](#)

ТЕМА 5. КВАРТИРНАЯ СИСТЕМА ВОДЯНОГО ОТОПЛЕНИЯ

- [1. Конструирование квартирных систем водяного отопления.](#)
- [2. Узлы ввода в квартирные системы водяного отопления.](#)
- [3. Квартирная система водяного отопления с индивидуальным газовым водонагревателем.](#)

1. Конструирование квартирных систем водяного отопления.

С 2010 года у нас в стране в соответствии с СН 4.02.03-2019 Отопление, вентиляция и кондиционирование воздуха при проектировании отопления жилых зданий необходимо предусматривать регулирование и учет потребляемой теплоты каждым отдельным потребителем в здании (то есть каждой квартирой), а также зданием в целом. Для этого следует предусматривать устройство квартирных систем отопления с горизонтальной разводкой труб и установкой счетчика расхода теплоты (теплосчетчика) для каждой квартиры.



1 – подающий трубопровод Т1, 2 – обратный трубопровод Т2,
3 – магистральные стояки, устанавливаемые на лестничной клетке,
4 – термостатический клапан с термоголовкой, 5 – ручной воздухоотводчик, 6 – автоматический воздухоотводчик.

Квартирные СВО могут быть:

- петлевыми (периметральными),
- петлевыми смешанными
- лучевыми.

В свою очередь периметральные системы могут быть двухтрубными тупиковыми или с попутным движением теплоносителя, однотрубными.

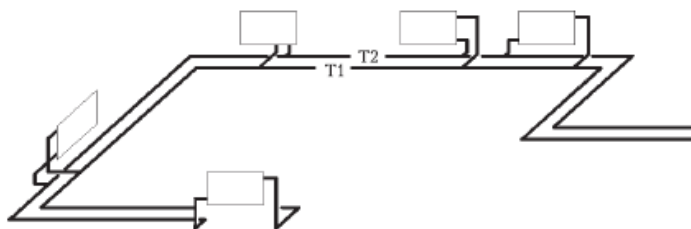


Схема квартирной периметральной двухтрубной тупиковой СВО.

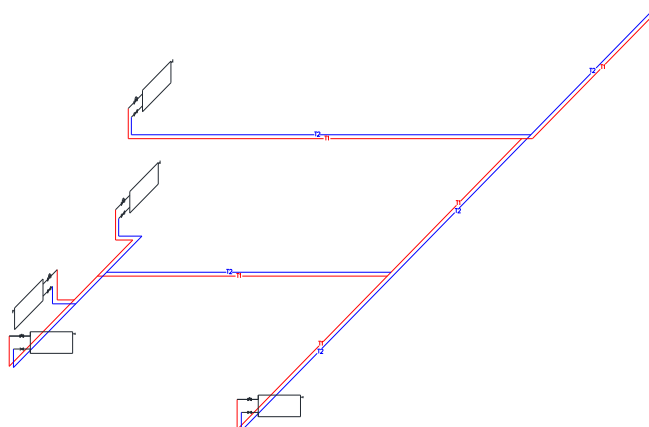


Схема квартирной петлевой смешанной двухтрубной СВО.

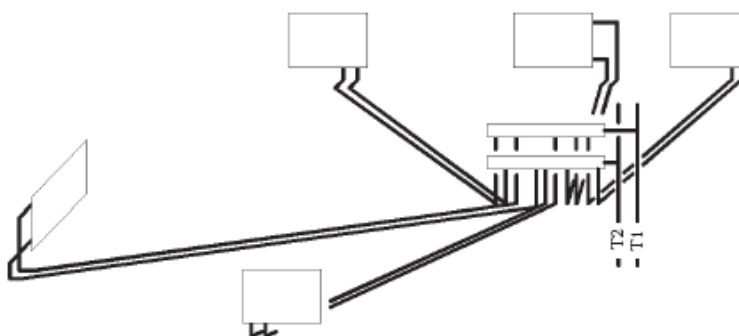


Схема поквартирной СВО с лучевой веткой

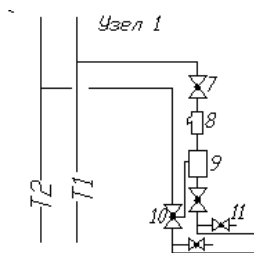
В этой схеме (самой дорогостоящей) трубопроводы прокладывают от коллектора кратчайшим путем в полу.

Магистральные стояки в квартирных системах лучше всего располагать для удобства обслуживания за пределами квартиры — в коридорах, лестничных площадках и т.п.

В горизонтальных системах отопления предусматривают устройства для их опорожнения на каждом этаже здания с любым числом этажей. Опорожнение трубопроводов квартирного отопления и систем обогрева пола можно не предусматривать.

Компенсацию линейного удлинения трубопроводов осуществляют за счет изгиба трубы в теплоизоляционном слое в гофрированной трубе (пешель).

2. Узлы ввода в квартирные системы водяного отопления.



Обозначения к узлу 1:

7 – кран шаровой, 8 – фильтр сетчатый,

9 – теплосчетчик квартирный, 10 – кран шаровой с разъемом для установки датчика температуры, 11 – кран шаровой для опорожнения СВО.

Теплосчетчики устанавливают на узлах присоединения квартирных СВО к магистральным стоякам. Эти узлы рекомендуется размещать в специальных шкафах и располагать за пределами квартиры (в коридорах, на лестничных площадках). Такой подход упрощает эксплуатацию системы (промывку, гидравлическое балансирование) и обеспечивает контроль потребляемой теплоты.

3. Квартирная система водяного отопления с индивидуальным газовым водонагревателем.

При поквартирном теплоснабжении в каждой квартире устанавливается настенный газовый двухконтурный котел мощностью 24 кВт, обеспечивающий и отопление, и горячее водоснабжение и включающий циркуляционный насос, предохранительный клапан, расширительный бак, воздухоотводчик.. Эти котлы бывают с открытой (воздух для горения поступает из помещения, в котором расположен котел) или закрытой камерой сгорания (раздельное дымоудаление - воздух для горения поступает по трубе с улицы, а отдельная труба служит для выброса дымовых газов, либо коаксиальная подача и отвод - «труба в трубе»).

Поквартирное отопление широко развито в Европе. Опыт эксплуатации показал, что индивидуальное теплоснабжение квартиры с семьей из 4-х человек, по сравнению с централизованной системой теплоснабжения, обходится в 4 раза дешевле.

Недостатки поквартирного теплоснабжения квартир:

- неотапливаемые чердаки и подвалы, что уменьшает срок службы зданий,
- установочная мощность источников теплоты при поквартирном теплоснабжении в многоэтажном здании рассчитывается по максимуму (пику) теплопотребления, т.е. по нагрузке горячего водоснабжения, намного превышает необходимую суммарную мощность теплоснабжения при подключении к тепловым сетям или к автономной котельной.

- автономные источники теплоснабжения имеют рассредоточенный в жилом районе выброс продуктов сгорания при относительно низкой высоте дымовых труб, загрязняя воздух непосредственно в жилой зоне.

- проблема промерзания стен при отсутствии хозяев и отключении отопления в 2 - 3 соседних квартирах

В индивидуальных жилых домах возможно применение одноконтурных (котлы для отопления) или двухконтурных (котлы для отопления и горячего водоснабжения) котлов, чаще всего настенных на газовом топливе. Настенный котел оборудован регуляторами, циркуляционным насосом, предохранительным клапаном, расширительным баком, воздухоотводчиком.

По способу приготовления воды для горячего водоснабжения газовые котлы бывают одноконтурные с бойлером и двухконтурные проточные с битермическим или пластинчатым теплообменником.

[Вернуться в оглавление](#)

ТЕМА 6. ПОДКЛЮЧЕНИЕ ОТОПИТЕЛЬНЫХ ПРИБОРОВ И РЕГУЛИРОВАНИЕ ИХ ТЕПЛООТДАЧИ

1. Способы и устройства для регулирования теплоотдачи отопительных приборов. Терморегуляторы.

2. Способы присоединения отопительных приборов к трубопроводам систем водяного отопления.

1. Способы и устройства для регулирования теплоотдачи отопительных приборов. Терморегуляторы

Качественное регулирование – изменение температуры теплоносителя подаваемого в систему отопления. Оно может быть **центральным**, проводимым на источнике теплоты, и **местным**, выполняемым в тепловом пункте здания.

Количественное регулирование – изменение количества воды, подаваемого в систему или отопительный прибор. Оно может быть **центральным**, **местным** и **индивидуальным** (выполняемым у каждого отопительного прибора).

Местное автоматическое регулирование в тепловом пункте здания обычно проводят, ориентируясь на изменение температуры наружного воздуха. Индивидуальное автоматическое регулирование теплопередачи прибора происходит при отклонении температуры воздуха в помещении от заданного уровня.

Для индивидуального ручного регулирования теплопередачи приборов служат краны и вентили.

Для индивидуального автоматического регулирования и поддержания заданной температуры воздуха в помещении применяют **терморегуляторы** (термостаты, термостатические клапаны). Считается, что термостатические клапаны экономят от 10 до 20% тепловой энергии. Наиболее известные производители ТК - фирмы Danfoss (Дания), Heimeier (Германия), Herz (Австрия), Oventrop (Германия).

Термостатический клапан был изобретен в Дании Мадсом Клаусеном в 1943 году. Поначалу эти клапаны применялись редко, и только после нефтяного кризиса 1973 года началось широкое применение систем отопления с термостатическими клапанами, производство которых было освоено несколькими компаниями.

В настоящее время в большинстве стран Европы РТК, как правило, устанавливаются в обязательном порядке. Европейская Норма EN 215 “Термостатические радиаторные клапаны” основывается на Предписании 1982 года об установке термостатических клапанов на новые и существующие системы.

В РБ отсутствуют нормы, предписывающие обязательное применение РТК на подводках к радиаторам.

Когда воздух вокруг клапана нагревается теплом, отдаваемым трубопроводом, датчик может регистрировать более высокую температуру, чем в помещении. Поэтому для исключения такого влияния рекомендуется устанавливать терморегуляторы в горизонтальном положении. В противном случае необходимо применять терморегуляторы с выносным датчиком, который отдален от передаточного механизма и сообщается с ним капиллярной трубкой длиной от 2 до 8 м.

В инструкциях обычно пишут, что середина шкалы соответствует температуре 20⁰С, а крайние точки шкалы - температурам 6 и 26⁰С. Однако эти значения температур на шкалу не наносят, потому что температура в помещении зависит от множества факторов, на которые ТК не способен воздействовать. Невозможно, например, обеспечить температуру 26 или даже 20⁰С при недостаточном расходе теплоносителя и низкой его температуре.



Условные риски шкалы настройки термостатических головок Heimeier соответствующие им номинальные значения регулируемой температуры, которые указываются в инструкции, но не выносятся на шкалу

Время запаздывания терморегулятора – период времени, истраченный на изменение потока теплоносителя, после изменения температуры воздуха в помещении. Его значение не должно превышать 40 мин.

Термостатические клапаны различают *по назначению*

– для однотрубных (характеризуются повышенной пропускной способностью)

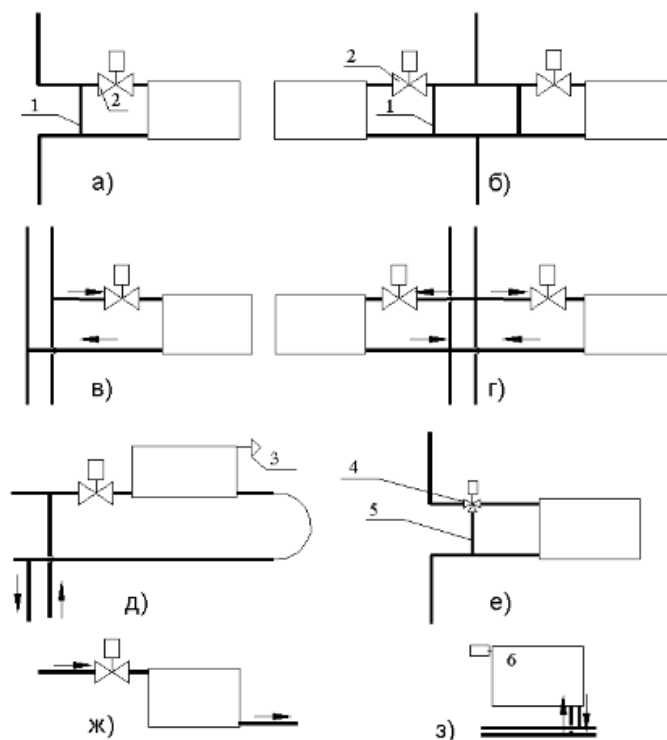
– для двухтрубных систем отопления. Как правило, объединяют в себе функцию гидравлического увязывания циркуляционных колец, осуществляемую встроенным дросселирующим механизмом предварительной настройки.

Настройку определяют на стадии проектирования и устанавливают при монтаже системы отопления.

2. Способы присоединения отопительных приборов к трубопроводам систем водяного отопления

Схемы подключения ОП к трубопроводам:

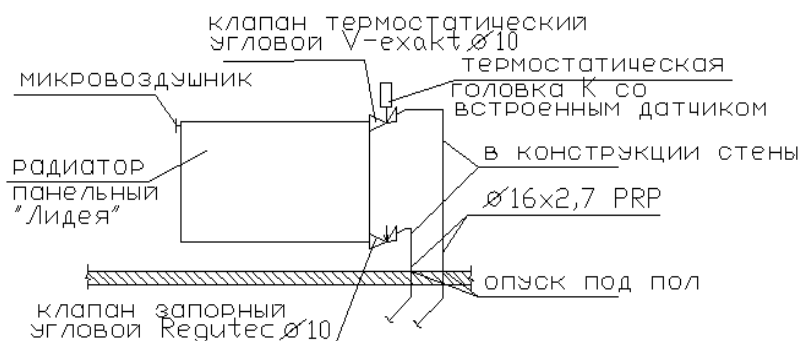
| | | |
|--|--|---|
|  <p>100%</p> |  <p>90-94%</p> |  <p>102%</p> |
| <p>Боковое одностороннее рационально использовать для уменьшения количества штраб в стенах, полу с учетом возможности в дальнейшем замены ОП другим типом либо другой тепловой мощностью.</p> | <p>(Не рекомендуется)</p> | <p>Диагональное (разностороннее) рекомендуется применять при количестве секций ОП больше 20, при длине ОП более 2м, в системах с горизонтальными приборными ветками.</p> |
|  <p>94-95%</p> |  <p>80-81%</p> | |
| <p>Нижнее сквозное применяется в системах с горизонтальными приборными ветками.</p> | <p>Нижнее одностороннее осуществляют к ОП со встроенными терморегуляторами. Вход теплоносителя в такой ОП всегда расположен вторым от ближнего торца прибора, выход — первым.</p> | |



Присоединение отопительных приборов к стоякам вертикальных систем отопления:

- а) и б) –однотрубных,
 - в) и г) –двухтрубных,
 - д) –к верхним приборам стояков с нижней разводкой магистралей двухтрубной системы,
 - е) –однотрубных проточно-регулируемых,
 - ж) –разносторонне присоединение при большой длине прибора,
 - з) –нижнее присоединение (для приборов со встроенным терморегулятором).
- 1 –смещенный замыкающий участок, 2 –терморегулятор, 3 –воздухоотводчик ручной, 4 –трехходовой терморегулятор, 5 –смещенный обходной участок, 6–отопительный прибор со встроенным терморегулятором.

Узел подключения радиатора



[Вернуться в оглавление](#)

ТЕМА 7. РАСЧЕТ СИСТЕМЫ ВОДЯНОГО ОТОПЛЕНИЯ

1. Тепловой расчёт системы водяного отопления.

1.1. Исходные данные к тепловому расчету.

1.2. Основные принципы теплового расчета системы водяного отопления. Особенности теплового расчёта однотрубной и двухтрубной систем водяного отопления.

2. Гидравлический расчёт системы водяного отопления.

2.1. Исходные данные к гидравлическому расчету.

2.2. Основные принципы гидравлического расчета системы водяного отопления. Особенности гидравлического расчета горизонтальных систем отопления.

1. Тепловой расчёт системы водяного отопления

Целью теплового расчета является выбор типа и количества секций (или размера) отопительного прибора.

1.1. Исходные данные к тепловому расчету.

– тепловая нагрузка прибора, принимаемая равной потерям теплоты помещения (за вычетом теплоотдачи теплопроводов, проложенных в этом помещении);

– расчетные температуры воды t_r , t_o , °С;

– температура воздуха в отапливаемом помещении, t_b , °С

1.2. Основные принципы теплового расчета системы водяного отопления.

Определяется:

– тип отопительного прибора (секционный, панельный, материал и т.д.)

– расход воды в отопительном приборе – для 2труб.; расход воды в стояке или горизонтальной ветке – для 1труб. и расход воды в приборе с учетом коэф. затекания).

– температурный напор (особенность для 1труб – сначала определяется температура воды на входе в прибор и средняя температура воды в приборе)

– коэффициент приведения номинального теплового потока отопительного прибора к расчетным условиям – позволяет учесть существующие параметры СВО: температуру теплоносителя, в помещении, расход ТН через прибор, схему подключения ОП, тип и материал ОП

– расчетный требуемый тепловой поток

– номинальный требуемый тепловой поток

– число секций или размер ОП (по каталогу) по номинальному требуемому тепловому потоку.

– производится проверка подобранного ОП (требуемого теплового потока с номинальным от производителя). номинальный тепловой поток которого Q_n

должен быть близким к значению $Q_{нт}$, а также может быть меньше требуемого, но не более, чем на 5 % или на 60 Вт.

– Длина выбранного отопительного прибора перекрывает более 75% оконного проема.

2. Гидравлический расчет СВО

Цель гидравлического расчета – подобрать диаметры трубопроводов, регулировочные и балансировочные клапаны. (подобрать диаметры трубопроводов, регулировочные и балансировочные клапаны, циркуляционные насосы при условии использования располагаемого перепада давления на вводе для обеспечения стабильности и бесшумности работы СВО, минимизации эксплуатационных и капитальных затрат).

От правильного расчета зависит работоспособность системы отопления. Он основан на следующем **принципе**: при установившемся движении воды действующее в системе давление полностью расходуется на преодоление гидравлического сопротивления движению.

2.1. Исходные данные к гидравлическому расчету:

- аксонометрическая схема трубопроводов СВО
- тепловые нагрузки ОП
- расчетные температуры воды $t_r, t_o, ^\circ\text{C}$;
- тип ОП и схема их подключения
- материал трубопроводов

Гидравлический расчет выполняют по аксонометрической схеме трубопроводов системы отопления.

1. Расчет выполняется отдельно для систем отопления от распределителей (между распределителем и отопительными приборами) и отдельно для системы теплоснабжения распределителей (между тепловым пунктом и распределителями).

2. На схеме находят циркуляционные кольца, делят их на участки, наносят тепловые нагрузки каждого отопительного прибора, равные тепловой расчетной нагрузке помещения Q_4 . (При наличии двух и более отопительных приборов в помещении необходимо разделить величину расчетной нагрузки Q_4 между ними.)

3. Определяют тепловую нагрузку и расход теплоносителя на каждом участке

4. Диаметры труб и потери давления в кольце определяются по задаваемой оптимальной скорости движения теплоносителя на каждом участке основного циркуляционного кольца. Оптимальная расчетная скорость движения воды для полимерных трубопроводов должна определяться по рекомендациям изготовителей трубопроводов, в большинстве случаев скорость составляет 0,3...0,5 м/с, удельная потеря давления на трение R 100...200 Па/м.

Каждое **циркуляционное кольцо** системы отопления - это замкнутый контур последовательных участков. **Участок** – одна или несколько труб с одним

и тем же расходом теплоносителя. В однотрубной системе отопления количество циркуляционных колец равно числу стояков или горизонтальных веток, а в двухтрубной – количеству отопительных приборов.

(Балансовые клапаны необходимо предусматривать для каждого циркуляционного кольца. Поэтому в однотрубной системе отопления количество балансировочных клапанов равно числу стояков или горизонтальных веток, а в двухтрубной – количеству отопительных приборов, где балансировочные вентили устанавливаются на обратной подводке отопительного прибора.)

В качестве главного (основного) расчетного циркуляционного кольца принимается:

- в системах с тупиковым движением теплоносителя в магистралях: для однотрубных систем – кольцо через наиболее нагруженный из самых удаленных стояков, для двухтрубных систем – кольцо через нижний отопительный прибор наиболее нагруженного из самых удаленных стояков. Затем выполняется расчет остальных циркуляционных колец;

- в системах с попутным движением теплоносителя в магистралях: для однотрубных систем – кольцо через наиболее нагруженный стояк, для двухтрубных систем – кольцо через нижний отопительный прибор наиболее нагруженного стояка. Затем выполняется расчет циркуляционных колец через крайние стояки (ближний и дальний);

- в горизонтальных системах отопления – кольцо через наиболее нагруженную ветвь нижнего этажа здания.

Существует два метода гидравлического расчета.

Метод удельных потерь давления - подбор диаметров труб и определение потерь давления в циркуляционном кольце производится по изначально заданной величине располагаемого циркуляционного давления для СВО, диаметры участков подбираются по ориентировочной величине удельных потерь давления на трение $R_{ср}$.

Этот метод целесообразно применять для расчета двухтрубных СВО и обязательно для СВО с естественной циркуляцией.

Метод характеристик сопротивления - диаметры труб и потери давления в кольце определяются по задаваемой оптимальной скорости движения теплоносителя на каждом участке, а потери давления на трение в местных сопротивлениях определяют с помощью характеристики гидравлического сопротивления участка $S_{уч}$, $\text{Па}/(\text{кг}/\text{ч})^2$, выражающей потери давления на участке при единичном расходе воды (1 кг/ч). (последовательность расчета рассмотрена на практич занятиях).

Скорость теплоносителя в горизонтально расположенных трубах следует принимать не ниже 0,25 м/с для обеспечения удаления воздуха из них. Оптимальная расчетная скорость движения воды для стальных труб — до 0,3...0,5 м/с, для медных и полимерных труб – до 0,5...0,7 м/с, удельная потеря давления на трение R не более 100...200 Па/м.

Этот метод целесообразно применять при повышенной скорости воды в системе - для расчета однотрубных СВО.

[Вернуться в оглавление](#)

ТЕМА 8. ТЕПЛОСНАБЖЕНИЕ СИСТЕМЫ ВОДЯНОГО ОТОПЛЕНИЯ

1. Местное и централизованное теплоснабжение.

2. Независимая и зависимая схемы присоединения системы отопления к тепловым сетям.

1. Местное и централизованное теплоснабжение

Система теплоснабжения (СТ) – совокупность технических устройств, агрегатов и подсистем, обеспечивающих приготовление теплоносителя, его транспортировку и распределение в соответствии со спросом на теплоту по отдельным потребителям.

Все системы теплоснабжения можно объединить в группы по следующим признакам:

1. По степени централизации.

В зависимости от типа и мощности источника теплоснабжение бывает:

1. централизованное:

от тепловых и атомных электростанций (ТЭЦ и АТЭЦ) – теплофикация (за рубежом используется термин когенерация);

от районных или квартальных котельных (применяется как в больших жилых массивах, так и в отдельных жилых кварталах и поселках);

2. децентрализованное:

местное от групповых котельных (применяется для теплоснабжения одного или группы зданий);

-автономное от теплогенераторов, устанавливаемых непосредственно в отапливаемых зданиях (предназначено для горячего водоснабжения и (или) отопления отдельных домов и квартир).

2. По режиму работы: круглогодичные и сезонные.

3. По виду вырабатываемого и отпускаемого теплоносителя: водяные и паровые системы теплоснабжения.

4. По количеству трубопроводов тепловой сети: однетрубные и многотрубные системы теплоснабжения.

5. По способу подачи воды на горячее водоснабжение: закрытые и открытые системы теплоснабжения.

Водяные системы, в которых местные системы горячего водоснабжения присоединяют к тепловой сети с помощью водоводяных подогревателей (теплообменников), называют закрытыми. В них вода из тепловых сетей нагревает в теплообменнике воду из холодного водопровода, которая затем поступает затем в местную систему горячего водоснабжения.

В открытых водяных системах теплоснабжения горячая вода к водоразборным приборам местной системы горячего водоснабжения поступает непосредственно из тепловых сетей.

| система | достоинства | недостатки |
|----------|---|--|
| открытая | Простые и дешевые теплопункты Уменьшение стоимости теплосетей за счет снижения циркулирующей в них воды Целесообразно применять при очень жестких водах | качество сетевой воды не всегда отвечает санитарным нормам Ухудшение кач-ва воды при прохождении воды через СО Сложность нахождения утечек, так как количество подпиточной воды не характеризует величину утечки, как в закрытых. Для подготовки подпиточной воды требуется более мощное оборудование химводоочистки и деаэрации |
| закрытая | Качество воды не ухудшается и соответствует требованиям СанПиН 10-124 РБ 99 Питьевая вода | Дороже открытой При очень жестких водах необходимо применять установку обработки воды на каждом абонентском вводе |

Централизованное теплоснабжение

При централизованном теплоснабжении высокотемпературная вода поступает в здание из отдалённого теплоисточника (теплоэлектроцентрали (ТЭЦ) или районной котельной) по тепловым сетям.

Достоинства:

1. максимальная эффективность выработки тепловой энергии мощными источниками теплоты, эксплуатируемыми специализированным профессиональным персоналом
2. освобождение населения от трудозатрат на обслуживание системы теплоснабжения (отопление, ГВС);
3. высокоэффективное, экологически удовлетворительного сжигания низкосортных топлив;
4. эффективная система очистки и рассеивания продуктов сгорания, нейтрализации вредных выбросов и стоков, сооружение которых технически возможно и экономически целесообразно только на мощных централизованных источниках.

Недостатки:

1. строительство новой централизованной системы теплоснабжения требует значительных единовременных капитальных вложений в источник, тепловые сети и внутренние системы здания.
2. потери теплоты в тепловых сетях

Местное теплоснабжение

К местному теплоснабжению относят поквартирные системы отопления и горячего водоснабжения и домовые системы с крышной, пристроенной к зданию или расположенной вблизи него водогрейной котельной.

Наиболее доступным и удобным топливом в настоящее время является природный газ. Большое распространение в нашей стране получили настенные газовые одно- и двухконтурные котлы с открытой или закрытой камерой сгорания. Они компактны, удобны в монтаже и эксплуатации. Котёл оснащён

встроенным циркуляционным насосом, расширительным мембранным баком, воздухоотводчиком, предохранительной и запорной арматурой.

Особенностью всех импортных теплогенераторов является то, что они комплектуются собственными средствами автоматизации, которые обеспечивают регулирование и управление процессами функционирования не только самого котла, но и СВО.

В индивидуальной жилой застройке возможно применение котлов на газообразном, жидком и твердом топливе, а также электрических. Электрические теплогенераторы не находят широкого применения из-за высокого тарифа стоимости электроэнергии при её использовании для отопления.

Достоинства:

1. снижение или полное исключение потери тепла в теплотрассах, а также расходов на их прокладку и обслуживание, тепловые сети являются самым ненадежным элементом системы централизованного теплоснабжения, на них приходится более 85% отказов по системе в целом.

2. возможность местного регулирования в системах квартирного отопления и горячего водоснабжения. Однако, эксплуатация источника теплоты и всего комплекса вспомогательного оборудования квартирной системы теплоснабжения непрофессиональным персоналом (жильцами) не всегда дает возможность в полной мере использовать это преимущество. Также необходимо учитывать, что в любом случае требуется создание, или привлечение, ремонтно-эксплуатационной организации для обслуживания источников теплоснабжения.

Недостатки (из темы квартирное отопление):

1. установочная мощность источников теплоты при поквартирном теплоснабжении в многоэтажном здании рассчитывается по максимуму (пику) теплопотребления, т.е. по нагрузке горячего водоснабжения, более чем в два раза превышает необходимую суммарную мощность теплоснабжения при подключении к тепловым сетям или к автономной котельной.
2. автономные источники теплоснабжения имеют рассредоточенный в жилом районе выброс продуктов сгорания при относительно низкой высоте дымовых труб, загрязняя воздух непосредственно в жилой зоне.
3. при поквартирном теплоснабжении в многоэтажном здании необходимо организационно-техническое решение вопроса отопления лестничных клеток и коридоров.

2. Независимая и зависимая схемы присоединения СВО зданий и их оборудование

Место подвода теплоты из тепловой сети к СВО потребителя называют **тепловым пунктом**. В тепловом пункте находится теплосчетчик, фильтры, регулятор перепада давления, датчики регуляторов и дистанционных контрольных приборов, термометры, манометры, запорная арматура и арматура для опорожнения СВО.

СВО могут подсоединяться к тепловым сетям по зависимой (вода из тепловой сети подается непосредственно в отопительные приборы) и независимой (вода подается в теплообменник, где греется для СВО) схемам. Выбор схемы присоединения здания к тепловой сети осуществляют по параметрам теплоносителя на вводе в здание и характеристикам СВО: давлению в подающей и обратной магистрали тепловой сети, графику температур в сети.

Зависимая схема дешевле. Независимая схема присоединения используется при недостаточном или высоком для СВО гидростатическом давлении на вводе тепловой сети в тепловой пункт здания.

При независимой схеме качество теплоносителя будет выше, что приводит к лучшей работе современной СВО с терморегуляторами и уменьшению коррозионной активности воды, то есть большему сроку службы СВО.

Зависимые схемы делятся следующим образом:

непосредственное подключение (наиболее просто и применяются при совпадении температур теплоносителя в системе отопления t_T и в системе теплоснабжения T_1 , не более 95...105 °С);

подключение с узлом смещения (при температурах в тепловой сети выше необходимых для СВО).

Назначение регулирования отпуска теплоты, его виды

Тепловая нагрузка потребителей неоднородна и непостоянна, поэтому для их обеспечения количеств тепла в соответствии с потребностями выбирают определенный способ регулирования теплоснабжения и теплопотребления. Регулирование бывает: центральное, групповое(местное), индивидуальное.

Центральное регулирование — на ТЭЦ или в котельной, групповое – на ЦТП или ИТП, индивидуальное – у теплопотребляющего прибора. Как правило, применяется комбинированное регулирование, сочетание 3-х видов.

Существует 3 метода центрального регулирования:

– качественный (тем-ра теплоносителя изменяется в зависимости от тем-ры наружного воздуха, расход постоянный)

– количественный (расход меняется в зависимости от тем-ры наружного воздуха, тем-ра на подаче постоянна)

– качественно-количественный (смешанный)

В настоящее время в РБ основным методом регулирования является центральное качественное, которое дополняется групповым количественным на ЦТП или ИТП или регулирование пропусками.

Регулирование пропусками (прерывистое) – периодическое отключение подачи теплоносителя.

Отопительно-бытовой график

В водяных теплосетях применяют центральное качественное регулирование отпуска теплоты по нагрузке отопления или совмещенной нагрузке отопления и ГВС.

Если тепловая нагрузка на ЖКХ нужды составляет менее 65% от суммарной, а так же при соотношении $Q_{ГВС} / Q_{об}^{max} \leq 0,15$, то регулирование

отпуска теплоты применяют по нагрузке отопления, а в тепловой сети поддерживается отопительно-бытовой температурный график.

Построение этого графика основано, на определении зависимости тем-ры сетевой воды в подаче и обратке от тем-ры наружного воздуха.

График зависимости T_1 и T_2 от t_n в закрытых системах по отопительной нагрузке.

Тем-ра нагреваемой воды в местной системе ГВС после теплообменника должна быть более либо равной 55°C , поэтому минимальная тем-ра сетевой воды T_1 принимается $= 70^\circ\text{C}$, график срезается на уровне 70°C и полученный график называется отопительно-бытовым. Точка перехода на линию срезки 70°C называется точкой излома графика, а тем-ра наружного воздуха соответствующая ей обозначается $t_{и}$. Точка излома делит график на 2 части: $+8 > t_n > t_{и}$ местное регулирование; $t_{и} > t_n > t_{расч.}$ центрально-качественное регулирование. Т.о. точка излома - т-ра сетевой воды при которой изменяется центральное качественное регулирование на местное(в режиме отопления).

Схемы тепловых сетей

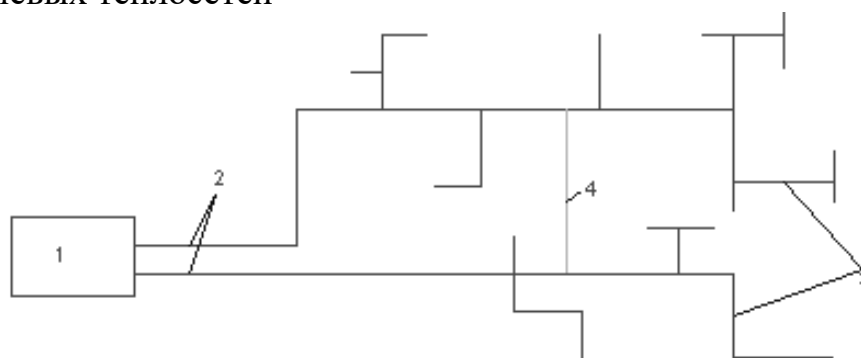
По назначению теплосети делятся на: -магистральные (от источника тепла до теплового района, м-района), -распределительные (от магистральных к ЦТП или городским кварталам); - ответвления к отдельным зданиям (от распределительных сетей к ИТП).

Теплосети бывают:

лучевые,
кольцевые.

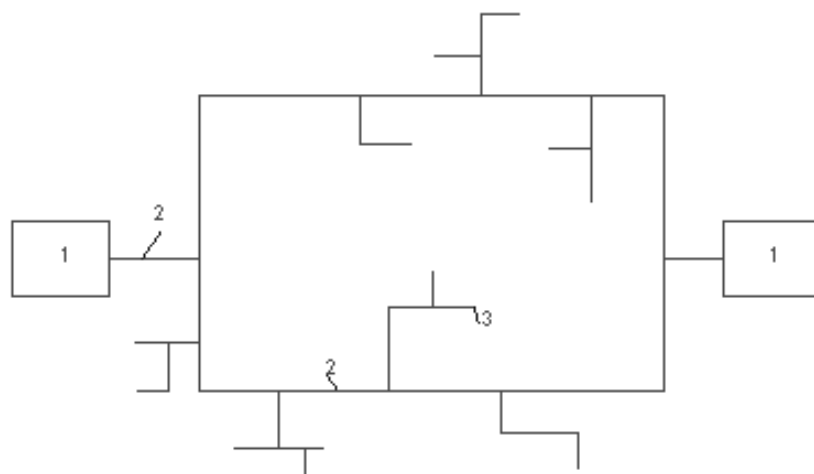
При лучевых магистрали прокладываются к тепловым районам.

Схема лучевых теплосетей



1-источник тепла, 2-магистраль, 3 – распределительные теплосети, резервирующая перемычка

Недостаток: Необеспеченность потребителей теплом в случае аварии на магистрали. Иногда соседние магистрали соединяют перемычкой, которые рассчитывается на пропуск аварийного расхода воды не менее 50% расчетного.



В кольцевых сетях диаметры отдельных колец постоянные независимо от величины их тепловой нагрузки. Эти сети дороже лучевых, удлиняются сроки ликвидации аварии из-за трудности установления их места. Главное достоинство: получение потребителем тепла от другого источника при аварии.

Предварительно изолированные трубопроводы, фасонные части

В 2002 году правительство РБ приняло постановление: строительство новых теплосетей и реконструкция старых должны проводиться только с применением ПИ-труб. Сегодня в РБ 16 производителей выпускают предизолированные трубы.

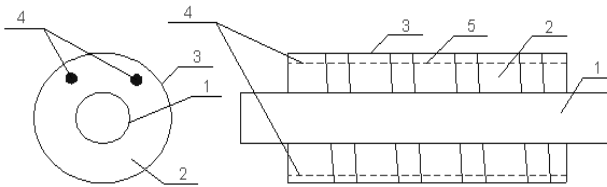
Начиная с 2006-го каждый год у нас в стране меняют 600–700 км тепловых сетей. 5 лет назад объем тепловых потерь в сетях составлял 22 %, а на сегодняшний день этот показатель равен 18 %. Цифра выведена с учетом эксплуатации и старых, и новых (ПИ) трубопроводов. Если при эксплуатации ПИ-труб теплотери отмечаются в объеме 5–7 %, то при эксплуатации старых труб, как правило, они достигают уровня выше 20 %.

ПИ-трубы – жесткая конструкция «труба в трубе», состоящая из стальной трубы и изолирующего слоя из жесткого пенополиуретана и внешней защитной трубы-оболочки из полиэтилена низкого давления для подземной прокладки или спирально-навивной трубы-оболочки из тонколистовой оцинкованной стали – для надземной прокладки.

Пенополиуритан – слой на основе 2х химических компонентов: полиола и изоцианта смешанных в нужной пропорции. В результате реакции образуется однородный материал с закрытыми порами.

ПИ-трубы применяются при максимальной рабочей тем-ре воды 130°С (максимально допустимая рабочая 150°С) давлением 1,6МПа.

В ПИ-трубах функционирует система опрационно-дистанционного контроля за состоянием изоляции (СОДК), которая позволяет устанавливать и устранять возникшие дефекты (увлажнение ППУ-изоляции) и как следствие предотвращать аварии, типичные для тепловых сетей.



1-стальная труба; 2- изоляция из ППУ; 3-труба оболочка из полиэтилена; 4-проводники-индикаторы; 5-СОДК за увлажнение изоляции;

Расположение транзитного и сигнального медных проводов в ПИ-трубах по отношению к положению стрелок часов — «без десяти два часа».

ПИ-трубы позволяют:

- в 2-2,5 раза снизить тепловые потери по сравнению с традиционными материалами;

- увеличить срок службы трубопровода до 30 и более лет;

- при применении системы ОДК полностью исключить повреждения трубопроводов от наружной коррозии и исключить аварийные ситуации;

- в 1,5 раза снизить стоимость капитального строительства ;

Виды фасонных частей ПИ-труб: отводы, тройники параллельные, угловые тройники, неподвижные опоры, шаровые краны.

Конструкции тепловых сетей при различных способах их прокладки

Бесканальная прокладка ПИ-труб по ходу движения воды правая подача, левая – обратка.

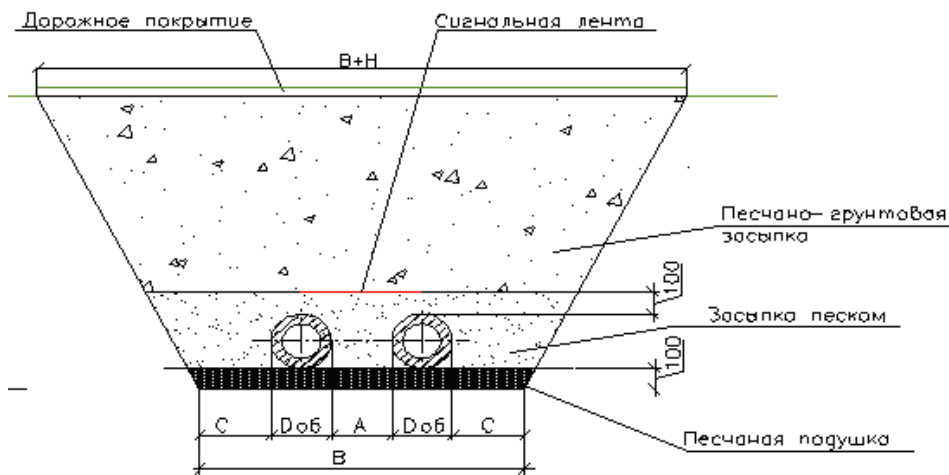


Рис. 1 – Бесканальная прокладка ПИ-трубопроводов

[Вернуться в оглавление](#)

ТЕМА 9. ПАНЕЛЬНО-ЛУЧИСТОЕ ОТОПЛЕНИЕ

1. Область применения, достоинства и недостатки. Примеры современных систем.

2. Устройство систем водяного отопления теплым полом.

1. Область применения, достоинства и недостатки. Примеры современных систем

Лучистым называют способ отопления, при котором радиационная температура помещения (усредненная температура поверхности всех наружных и внутренних ограждений, обращенных в помещение) превышает температуру воздуха в помещении.

Системы панельно-лучистого отопления являются самыми комфортными, так как человек теряет теплоту в основном за счет излучения. По условиям тепловосприятия организму человека важнее, чтобы температура поверхности окружающих тел приближалась к температуре тела, чем температура воздуха.

Достоинства:

Комфорт для человека,
совмещение отопительных элементов со строительными конструкциями,
улучшение интерьера помещений.

Недостатки:

большая тепловая инерция системы отопления,
сложность ремонта и очистки труб.

Панельно-лучистое отопление осуществляется с помощью встроенных, пристроенных или подвесных металлических или бетонных излучающих панелей.

Системы ПЛО бывают:

со стеновыми панелями (теплообмен излучением 30-60%);
с потолочными панелями (теплообмен излучением 70—75%);
с напольными панелями (теплообмен излучением 30—40%).

Лишь потолочное панельное отопление, во всех случаях передающее в помещение излучением более 50% теплоты, могло бы быть названо лучистым. При напольном отоплении, а также почти всегда при стеновом в общей теплопередаче панелей преобладает конвективный теплоперенос. Однако способ отопления — лучистое оно или конвективное — характеризуется не доминирующим способом теплоподачи, а температурной обстановкой в помещении.

Действительно, при низкотемпературных (26—38 °С), а следовательно, развитых по площади потолочных и напольных панелях увеличивается температура поверхности ограждений помещения, и способ обогривания всегда относится к лучистому. При стеновых же панелях в зависимости от их размеров и температуры поверхности способ отопления помещения может быть отнесен и к лучистому, и к конвективному (если радиационная температура окажется ниже

температуры воздуха). Однако по общности конструктивной схемы и способа отопления помещений потолочному, напольному и стеновому панельному отоплению дается общее наименование — панельно-лучистое.

ПЛЮ применяют в жилых зданиях, детсадах, медицинских учреждениях, общественных зданиях, а также для обогрева вокзалов, аэропортов, ангаров, высоких цехов производственных зданий.

2. Устройство систем водяного отопления теплым полом.

Подпольное отопление – это система в которой до 40% тепла передается путем излучения.

Достоинства подпольного отопления:

- оптимальное распределение температуры в помещении.
- тепло передается всей поверхностью пола и это приводит к ощущению, что температура внутри помещения выше. Т.о., можно понизить температуру на 1-2°C, экономя при этом от 5-10% тепловой энергии за счет снижения теплопотерь.
- в некоторых случаях можно отказаться от радиаторного отопления.
- ограничен перенос пыли в помещении.
- летом можно использовать для охлаждения помещений.
- система подпольного отопления работает при низких температурах (до 55°C), т.о. имеется возможность взаимодействия с экономичными источниками тепла, например, тепловыми насосами и конденсационными котлами.

Недостатки подпольного отопления:

- тепловая инерционность
- высокая стоимость (на 20-30% выше, чем СВО с ОП)

Для поддержания теплового комфорта температура поверхности пола не должна превышать:

29°C в жилых помещениях,

35°C в граничных зонах (полоса шириной 0,5 м вдоль наружных стен с повышенной теплоотдачей применяется в случае необходимости покрыть теплопотери помещения),

33°C в зонах временного пребывания людей - ванные комнаты.

26°C для полов в детских учреждениях.

Поэтому максимальная теплоотдача поверхности подпольного отопления:

- около 100 Вт/м² для жилых помещений с температурой 20°C,
- около 170 Вт/м² для граничных зон в жилых помещениях с температурой 20°C,
- около 90 Вт/м² для ванных комнат с температурой 25°C.

Следует обратить внимание на дополнительное ограничение - *максимальная температура воды, подаваемая в контур подпольного отопления,*

равна 55°C. Поэтому приведенные значения теплоотдачи можно получить только при покрытиях пола типа: керамика, камень, тонкие синтетические материалы. Тепловое сопротивление покрытия пола существенно влияет на теплоотдачу подпольного отопления. При той же самой температуре теплоносителя для получения подобной теплоотдачи следует значительно уменьшать расстояние между трубами в случае покрытия с очень большим тепловым сопротивлением.

При планировании подпольного отопления следует обратить внимание на *эффективную поверхность используемого пола* - не учитываются места под встроенные шкафчики и другие сооружения, ограничивающие теплообмен. Трубы не прокладываются под ваннами, душевыми поддонами - могут рассыхаться сифоны. Для помещений с большими теплопотерями (Вт/м^2) может возникнуть проблема с их компенсацией при использовании подпольного отопления. В этих случаях: вводятся граничные зоны с повышенной теплоотдачей (сгущение труб), вводятся дополнительные радиаторы, работающие с температурными параметрами подпольного отопления.

Максимальная температура подачи теплоносителя - 55°C, а $t_r - t_o = 10^\circ\text{C}$ (допустимо 5 - 15°C). Параметры воды на входе и выходе греющего контура, составляют:

55°C/45°C

50°C/40°C

45°C/35°C

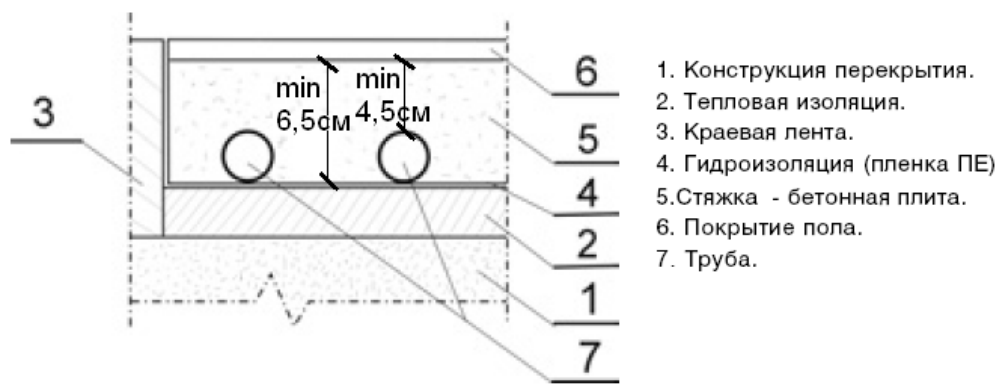


Схема конструкции подпольного нагревателя с укладкой мокрым методом.

Принцип конструкции подпольного нагревателя состоит в том, что стяжка пола представляет собой плиту, которая имеет возможность для свободного термического удлинения по всем направлениям. От перекрытия плита отделяется слоем тепловой изоляции и гидроизоляции, от стен здания и конструктивных элементов типа колонна - краевой лентой. Трубы заливаются непосредственно бетоном (цементно - песчаным раствором).

Основным нагревательным элементом являются полимерные (полиэтиленовые или металлопластиковые) трубы, крепящиеся к тепловой изоляции. Затем эти трубы заливаются слоем цементного раствора с пластификатором. В зависимости от требуемой тепловой мощности подпольного отопления применяются трубы с диаметрами $\text{Ø}16$ или $\text{Ø}18$ мм с шагом через каждые 10 – 35 см. Расстояние от наружных стен до труб греющего контура должно быть равно шагу укладки труб. Краевая лента используется с целью

ограничения потерь тепла через стены. Большие площади поверхности пола делят на меньшие разделительными швами (min ширина 0,5 см - профильная прокладка или краевая лента) так, чтобы длина любого края однородной плиты не превышала 8 м, ее поверхность 30 м². Подводящие и отводящие трубы контуров и вся арматура выводятся в распределительный шкаф.

Покрытие полов оказывает существенное влияние на теплоотдачу подпольного отопления. Термическое сопротивление для некоторых типов покрытия пола:

керамика $R = 0,02 \text{ м}^2\text{К/Вт}$,

паркет, ковер средней толщины $R = 0,1 \text{ м}^2\text{К/Вт}$,

толстый паркет, толстый ковер $R = 0,15 \text{ м}^2\text{К/Вт}$.

[Вернуться в оглавление](#)

ТЕМА 10. ЭЛЕКТРИЧЕСКОЕ ОТОПЛЕНИЕ

1. Виды электрического отопления, его достоинства и недостатки. Электрические отопительные приборы.

2. Электрическое низкотемпературное отопление с использованием теплового насоса.

1. Виды электрического отопления, его достоинства и недостатки. Электрические отопительные приборы

При электрическом отоплении используется тепло, выделяющееся электрическим проводником.

Системы ЭО бывают местные и центральные.

Достоинства:

1. хорошая управляемость и возможность высокой степени автоматизации
2. отсутствие продуктов сгорания
3. высокая транспортабельность электроэнергии
4. отсутствие сложных тепловых сетей и внутридомовых трубопроводов
5. бесшумность
6. простота монтажа
7. удобство, гигиеничность, возможность эстетического оформления.

Недостатки:

1. неэкономичное использование топлива (кпд электростанции 40%),
2. высокая стоимость электричества.

Типы электрического отопления:

- комбинированные – СВО с электродкотлами, воздушное с электрокалориферами
- с панельно-лучистое (электрический кабель в конструкции пола, подвесные панели у потолка)
- со стационарными или переносными электроконвекторами или электрорадиаторами
- тепловые завесы,
- с настенными гибкими нагревателями, греющие обои, (металлизированные карбоновые либо углеродные волокна запаянные в пленку, имеют разный декоративный рисунок и похожи на картину)
- электрические полотенцесушители,
- тепловентиляторы
- с тепловыми насосами.

2. Электрическое низкотемпературное отопление с использованием теплового насоса

Тепловые насосы – это устройства, отбирающие тепловую энергию от среды с низкой температурой и передающие ее среде с более высокой. Тепловые

насосы принципиально аналогичны холодильным установкам, но конструктивно несколько отличаются от них. Достоинства: значительная экономия за счет использования тепловой энергии низкопотенциального источника теплоты. Недостатки: высокая стоимость оборудования.

[Вернуться в оглавление](#)

ТЕМА 11. ВОЗДУШНОЕ ОТОПЛЕНИЕ

Системы воздушного отопления: классификация, область применения, достоинства и недостатки

При ВО воздух нагревается при прохождении его через специальные воздухонагреватели. Горячий воздух смешивается с внутренним воздухом помещения и передает ему количество теплоты, равное теплопотерям помещения.

По виду первичного теплоносителя системы ВО делятся на

- водовоздушные,
- паровоздушные,
- газовоздушные,
- электровоздушные.

В ВО в качестве воздухонагревателей используются подвесные и напольные отопительные агрегаты, включающие калориферы, состоящие из коллекторов и труб с пластинчатым или ленточным оребрением.

Достоинства: гигиеничность из-за возможности очистки воздуха от пыли, отсутствие отопительных приборов, возможность совмещения с вентиляцией, отсутствие тепловой инерции.

Недостатки: площадь поперечного сечения воздуховодов во много раз превышает сечение трубопроводов СВО.

Если радиус действия системы воздушного отопления сужается до одного помещения, то воздухонагреватель может устанавливаться непосредственно в этом помещении, и тогда система становится местной. Отличие ее от системы водяного отопления будет в том, что тепловая мощность воздухонагревателя значительно больше мощности одного обычного отопительного прибора, и в помещении создается интенсивная циркуляция воздуха. Местной делают систему воздушного отопления в том случае, если в помещении отсутствует центральная система приточной вентиляции, а также при незначительном объеме приточного воздуха, подаваемого в течение 1 ч (менее половины объема помещения).

Воздушное отопление может быть местным (теплогенератор в отапливаемом помещении) или центральным (теплогенератор в отдельном помещении и воздух подается в помещения по воздуховодам через воздухораспределители).

По принципу работы системы воздушного отопления делятся на 4 типа:

- рециркуляционная,
- с частичной рециркуляцией,
- прямоточная,
- прямоточная с рекуперацией.

Рециркуляционная система воздушного отопления отличается меньшими первоначальными вложениями и эксплуатационными затратами. Система может применяться, если в помещении допускается рециркуляция воздуха, а

температура поверхности воздухонагревателя соответствует требованиям гигиены, пожаро- и взрывобезопасности этого помещения.

Система воздушного отопления с частичной рециркуляцией устраивается с механическим побуждением движения воздуха и является наиболее гибкой. Она может действовать в различных режимах; в помещениях помимо частичной могут осуществляться полная замена, а также полная рециркуляция воздуха. При этих трех режимах система работает как отопительно-вентиляционная, чисто вентиляционная и чисто отопительная. Все зависит от того, забирается ли и в каком количестве воздух снаружи и до какой температуры нагревается воздух в воздухонагревателе.

Прямоточная система воздушного отопления отличается самыми высокими эксплуатационными и первоначальными затратами. Ее применяют тогда, когда требуется вентиляция помещений в объеме не меньшем, чем объем воздуха для отопления (например, в помещениях категорий А и Б, где выделяются вещества, взрывоопасные и пожароопасные, а также вредные для здоровья людей, обладающие неприятным запахом).

Для уменьшения теплотрат в прямоточной системе при сохранении ее основного преимущества – полной вентиляции помещений – используют систему с рекуперацией, где дополнительно применяется воздухо-воздушный теплообменник, позволяющий утилизировать часть теплоты уходящего воздуха для нагревания приточного наружного воздуха.

При движении людей или транспорта через входные двери и ворота в здание поступает холодный наружный воздух. Частое открывание дверей и ворот приводит к чрезмерному охлаждению прилегающих к ним помещений. Одним мероприятий по ограничению количества и нагреву проникающего наружного воздуха является создание воздушной или воздушно-тепловой завесы в открытом проеме входа.

[Вернуться в оглавление](#)

ТЕМА 12. СИСТЕМЫ ВЕНТИЛЯЦИИ. КОНДИЦИОНИРОВАНИЕ ВОЗДУХА

1. Воздухообмен помещения, способы его определения.

2. Вентиляционные системы: общеобменная, местная, аварийная, приточная, вытяжная.

3. Устройство вентиляционной системы в жилых зданиях. Естественная вентиляция.

1. Воздухообмен помещения, способы его определения

Вентиляция – это обмен воздуха в помещении для удаления избытков теплоты, влаги, вредных и других веществ с целью обеспечения допустимых метеорологических условий чистоты воздуха. По способу перемещения воздуха системы вентиляции делятся на естественные и механические (искусственные).

Воздухообменом называется частичная или полная замена воздуха, содержащего вредности, чистым атмосферным воздухом. Воздухообмен – это один из количественных параметров, характеризующих работу системы вентиляции воздуха в закрытых помещениях.

Воздухообмен в помещении создают за счет использования гравитационных сил, сил ветра или применением механических общеобменных и местных систем вентиляции.

Для определения требуемого воздухообмена должны быть известны следующие исходные данные:

- количество выделяемых вредностей (тепла, влаги, газов и паров, пыли и т. д.) в течение определенного периода времени;
- допустимое количество вредностей в определенном объеме воздуха;
- количество вредностей, содержащихся в определенном объеме, подаваемого в помещение воздуха.

Количество воздуха, подаваемого или удаляемого за 1 час из помещения, отнесенное к его внутренней кубатуре, принято называть **кратностью воздухообмена**. При этом знаком (+) обозначается воздухообмен по притоку, а знаком (-) — по вытяжке. Так, если говорят, что кратность воздухообмена равна «+2» и «-3», то это значит, что в это помещение за 1 час подается двукратное и удаляется из него трехкратное к объему помещения количество воздуха.

Воздухообмен в помещениях жилых и общественных зданий обычно определяется по кратности воздухообмена или по установленной норме воздухообмена на одного человека.

Воздухообмен квартиры должен быть не менее одной из двух величин: суммарной нормы вытяжки из туалетов, ванных комнат и кухни, или нормы притока, равной 3 м³/ч на 1 м² жилой площади квартиры.

2. Вентиляционные системы: общеобменная, местная, аварийная, приточная, вытяжная

Классификация типов вентиляционных систем производится на основе следующих основных признаков:

По способу перемещения воздуха: естественная (разности температур воздуха, изменения давления в зависимости от высоты, ветрового давления) или искусственная система вентиляции

По назначению: приточная или вытяжная система вентиляции

По зоне обслуживания: местная или общеобменная система вентиляции

По конструкции: наборная или моноблочная система вентиляции

Достоинствами естественных системы вентиляции являются дешевизна, простота монтажа и надежность, вызванная отсутствием электрооборудования и движущихся частей. Благодаря этому, такие системы широко применяется при строительстве типового жилья и представляют собой вентиляционные короба, расположенные на кухне и санузлах.

Обратной стороной дешевизны естественных систем вентиляции является сильная зависимость их эффективности от внешних факторов – температуры воздуха, направления и скорости ветра и т.д. Кроме этого, такие системы в принципе нерегулируемы и с их помощью не удастся решить многие задачи в области вентиляции.

В механических системах используются оборудования и приборы (вентиляторы, фильтры, воздухонагреватели и т.д.), позволяющие перемещать, очищать и нагревать воздух. Такие системы могут удалять или подавать воздух в вентилируемые помещения не зависимо от условий окружающей среды. На практике, в квартирах и офисах необходимо использовать именно искусственную систему вентиляции, поскольку только она может гарантировать создание комфортных условий.

Местная вентиляция предназначена для подачи свежего воздуха на определенные места (местная приточная вентиляция) или для удаления загрязненного воздуха от мест образования вредных выделений (местная вытяжная вентиляция). Местная вентиляция используется, преимущественно, на производстве. В бытовых же условиях применяется общеобменная вентиляция. Исключением являются кухонные вытяжки, которые представляют собой местную вытяжную вентиляцию.

Общеобменная вентиляция, в отличии от местной, предназначена для осуществления вентиляции во всем помещении.

3. Устройство вентиляционной системы в жилых зданиях. Естественная вентиляция

В многоэтажных жилых зданиях в Республике Беларусь выполняется, в основном, естественная вытяжная вентиляция, которая работает следующим

образом: загрязненный воздух удаляется по вентиляционным каналам в атмосферу, а наружный воздух поступает через неплотности окон и специальные приточные устройства, монтируемые в конструкциях окон или стен. Каждое вентилируемое помещение в кирпичных зданиях высотой до 5 этажей обслуживается самостоятельным вытяжным каналом. Вентиляционные каналы устраивают во внутренних кирпичных стенах. Минимальный размер таких каналов $\frac{1}{2} \times \frac{1}{2}$ кирпича (140x140) мм. Возможно применение для любых типов зданий вентиляционных панелей, приставных воздухопроводов.

Движение воздуха в каналах, воздуховодах и шахте происходит под действием естественного давления, возникающего вследствие разности удельных весов холодного наружного и теплого внутреннего воздуха в помещении:

$$P_e = h_v (\rho_{+5} - \rho_v) g, \text{ Па}$$

где h_v —расстояние по вертикали от центра вытяжного отверстия (0,2-0,5 м от потолка помещения) до устья вытяжной шахты, м;

g —ускорение свободного падения, м/с^2 ;

ρ_{+5} -удельный вес наружного воздуха для температуры воздуха $+5^\circ\text{C}$, кг/м^3 ;

ρ_v —плотность, кг/м^3 , воздуха вентилируемого помещения.

Для обеспечения нормальной работы естественной вытяжной системы вентиляции необходимо увязать потери давления на трение и в местных сопротивлениях при движении воздуха с располагаемым естественным давлением, т.е. произвести аэродинамический расчет систем

[Вернуться в оглавление](#)

2. ПРАКТИЧЕСКИЙ РАЗДЕЛ

2.1 Материалы для лабораторных работ по дисциплине «Инженерные сети и оборудование»

[2.1.1 Лабораторная работа № 1](#)

[2.1.2 Лабораторная работа № 2](#)

[2.1.3 Лабораторная работа № 3](#)

[2.1.4 Лабораторная работа № 4](#)

[2.1.5 Лабораторная работа № 5](#)

[2.1.6 Лабораторная работа № 6](#)

[2.1.7 Лабораторная работа № 7](#)

[2.1.8 Лабораторная работа № 8](#)

Лабораторная работа № 1

ИЗУЧЕНИЕ МАТЕРИАЛОВ ТРУБОПРОВОДОВ ДЛЯ СИСТЕМ ОТОПЛЕНИЯ И СПОСОБОВ ИХ СОЕДИНЕНИЙ. ИЗУЧЕНИЕ УСТРОЙСТВА И ПРИНЦИПА РАБОТЫ АРМАТУРЫ, ПРИМЕНЯЕМОЙ В СИСТЕМАХ ОТОПЛЕНИЯ

Цель работы: Изучить трубопроводы из различных материалов, используемых в системах отопления, а также способы их соединений. Изучить устройство и принцип работы арматуры систем отопления.

ОБЩИЕ СВЕДЕНИЯ О ТРУБОПРОВОДАХ СИСТЕМ ОТОПЛЕНИЯ

Для пропуска теплоносителя в системах отопления применяют металлические (стальные, медные) и полимерные трубопроводы.

Стальные трубы

Из металлических труб наиболее часто используют стальные шовные (сварные) и редко стальные бесшовные (цельнотянутые) трубы (бесшовные несколько дороже, но более надежны). Трубы выпускают с антикоррозийным покрытием внутри и/или снаружи и без него (черные). В качестве покрытия обычно используется цинковое напыление. Оцинкованные трубы не требуют грунтовки, покраски и других защитных мероприятий, за исключением участков с нарезанной резьбой, на которых защитный слой нарушен..

Соединение стальных труб между собой может производиться при помощи: раструбов, фланцев, сварки или свертки на муфтах.

Достоинства стальных труб:

1. большая прочность
2. низкий коэффициент линейного теплового расширения
3. низкая стоимость
4. кислородная непроницаемость.

Недостатки стальных труб:

1. большая коррозия
2. большая шероховатость (а значит низкая пропускная способность)

3. трудный монтаж
4. большой вес
5. высокий процент разрушений при замерзании жидкости внутри трубы.

Трубы из нержавеющей стали являются самыми долговечными (срок службы свыше 100 лет) и прочными из всех современных труб. Они практически лишены серьезных недостатков. Современные технологии предусматривают соединение труб из "нержавейки" без использования сварки, что исключает нарушения структуры металла, приводящих к сокращению срока службы труб. Единственным ограничением, из-за которого эти трубы не нашли широкого применения, является их цена. Она в несколько раз превышает стоимость аналогичных медных или металлопластиковых труб.

Медные трубы

Медные трубопроводы не стареют и не портятся. Со временем они покрываются тонким слоем окисла (патины), который не влияет на их прочность.

Наиболее распространенным способом монтажа является капиллярная пайка. Данный способ основан на капиллярном эффекте, суть которого заключается в том, что при определенном расстоянии между стенками двух поверхностей жидкость поднимается вверх по капилляру, преодолевая силу тяжести. Именно этот эффект позволяет припою равномерно распространяться по всей поверхности паевого конца, независимо от положения трубы (можно, например, припой подавать снизу соединения).

Достоинства медных труб:

1. высокая стойкость к коррозии
2. большой срок службы
3. большая пропускная способность (внутренняя поверхность в 100 раз более гладкая, чем у стальных и в 4-5 раз, чем у пластиковых и со временем не уменьшается)
4. низкий коэффициент линейного теплового расширения
5. небольшая толщина стенки (по сравнению со стальными и другими трубами), что уменьшает материалоемкость трубопроводных систем
6. высокая эффективность использования прочностных характеристик материала, так как не требуется утолщения стенки для компенсации коррозии (как в стальных трубопроводах)
7. значительный срок службы (50 лет и более)
8. возможность замораживания воды в трубе без разрушения стенки
9. гибкость, позволяющая транспортировать длинные отрезки в бухтах и на катушках, что снижает количество стыков и увеличивает производительность монтажа
10. простота и незначительная трудоемкость монтажа
11. полная кислородная непроницаемость.

Недостатки медных труб:

1. необходимость предусматривать дополнительное заземление (для снятия «блуждающих» токов, длительное действие которых приводит к разрушению материала)
2. высокая стоимость.

ПОЛИМЕРНЫЕ ТРУБОПРОВОДЫ

В системах отопления применяют полипропиленовые (PP), полибутиленовые (PB) трубы, трубы из сшитого полиэтилена (PEX), и металлополимерные трубы.

Трубы из сшитого полиэтилена

Трубы из сшитого полиэтилена (PEX-трубы,) производимые по особой технологии из поперечно сшитого полиэтилена, обладают более совершенными свойствами по сравнению с трубами из обычного полиэтилена. Этот материал отличается высокой термостойкостью, пластичностью, а также "памятью формы" (после физической нагрузки стремится восстановить первоначальные размеры). Трубы из него можно эксплуатировать в системах отопления при температуре до 95 °С и рабочем давлении до 2 МПа (20 атмосфер).

Для того чтобы полиэтилен стал более прочным и стойким к температурным воздействиям, его обрабатывают под высоким давлением. В результате между молекулами образуются дополнительные поперечные связи (мостики). Такой процесс называют "сшивкой", а полиэтилен - "сшитым полиэтиленом".

Способы обработки полиэтилена таковы:

PEXа - сшивка пероксидным способом;

PEXб - обработка газом силаном, (органосиланиды - чрезвычайно ядовитые вещества);

PEXс - облучение потоком электронов в электромагнитном поле;

PEXd - обработка с помощью азотосоединений.

Для соединения труб с различными устройствами используются специальные соединители – цанги. Соединение труб между собой может производиться при помощи: разборных (цанга с кольцом - соединение с разрезанным кольцом и обжимной гайкой) и неразборных (пресс-фитинги - запрессовывание латунной гильзы на трубе при помощи электрического пресс-пистолета) соединений. Пресс-фитинг – самое быстрое и надежное соединение. Возможны также соединения с помощью полимерных соединителей PPSU (полифениленсульфон), имеющих высокую механическую прочность. В качестве антидиффузного слоя применяется покрытие EVON (этиленвинилалкоголь), наносящееся непосредственно на трубу и связанное с ней слоем клея.

Достоинства труб из сшитого полиэтилена:

1. гибкость
2. долговечность (50 лет)
3. малый вес
4. простота монтажа
5. высокая скорость монтажа
6. способность к самокомпенсации линейных расширений
7. низкая шероховатость
8. кислородная непроницаемость.

Недостатки труб из сшитого полиэтилена:

1. бояться ультрафиолета – продолжительное воздействие солнечных лучей разрушает структуру трубы.
2. снижение прочности при нагревании
3. большой коэффициент линейного расширения

Полипропиленовые трубы

Полипропилен, получаемый в результате реакции полимеризации пропилена и этилена в определенных пропорциях, определяет основные физические и химические свойства труб и фитингов, изготовленных из данного материала. Для отопления применяют полипропилен типа PPR.

Выпускается полипропилен трех типов (в зависимости от толщины стенки):

PN10 — для холодного водоснабжения;

PN20 — для горячего водоснабжения;

PN25 (армированный) — для водоснабжения и отопления.

В армированном полипропилене поверх толстостенной трубы с помощью клея закреплена алюминиевая фольга, поверх которой нанесен тонкий защитный слой полипропилена. Существует также полипропилен THERM, предназначенный для использования только в системах отопления; он также армирован.

Труба и фитинг соединяются между собой специальным монтажным оборудованием методом термопластической сварки, которая делится на четыре этапа: резку труб по размерам, нагревание соединяемых участков труб, соединение труб между собой, охлаждение готового трубного соединения.

Достоинства полипропиленовых труб:

1. долговечность (более 30 лет)
2. низкая стоимость материала, дешевые фитинги
3. простота монтажа
4. низкая шероховатость
5. полная герметичность сварных соединений
6. кислородная непроницаемость (для армированного)

Недостатки полипропиленовых труб:

1. имеют высокий коэффициент линейного теплового расширения, поэтому на длинных прямых участках необходимо устанавливать специальные компенсаторы. (Пятиметровый отрезок неармированной трубы при изменении температуры на 60⁰С удлинится на 45 мм. Значительно менее удлинятся армированные алюминиевой (9 мм в таких же условиях))
2. при высокой температуре теплоносителя незакрепленные трубы провисают
3. негибкость и низкая теплопроводность исключают возможность использования при устройстве «теплых полов».

Металлополимерные трубы

Металлополимерные (металлопластиковые) – это трубы, состоящие из двух слоев сшитого полиэтилена армированных алюминиевой фольгой.

Для соединения труб с различными устройствами используются такие же соединения, как и для полиэтиленовых труб (цанги). Цанги в основном определяют стоимость и качество системы из металлополимерных труб.

Высокая гибкость и теплопроводность делают особенно эффективным использование металлопластиковых труб при монтаже систем «теплых полов».

Достоинства металлополимерных труб:

1. трубы легко гнутся, что позволяет легко огибать конструктивные элементы здания, а также избегать необходимости использовать специальные отводы, как у металлических или полипропиленовых труб.
2. кислородная непроницаемость.

Недостатки металлополимерных труб:

1. из-за разности коэффициентов линейного теплового расширения полиэтилена и алюминия со временем происходит расслоение трубы

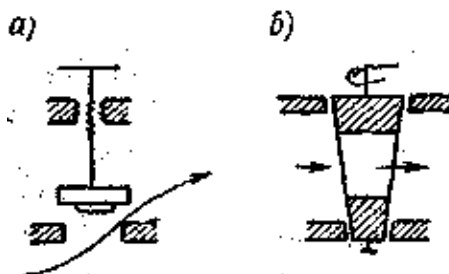
ОБЩИЕ СВЕДЕНИЯ О АРМАТУРЕ СИСТЕМ ОТОПЛЕНИЯ

В качестве запорно-спускной и регулирующей арматуры в системах отопления зданий применяют вентили, пробковые и шаровые краны (служащие для отключения, частичного ограничения прохода или спуска теплоносителя), краны двойной регулировки, трехходовые поворотные сальниковые, трехходовые регулировочные и контрольные краны (для распределения-раздачи потоков теплоносителя в системах отопления, поверки манометров), балансировочные, предохранительные и обратные клапаны, воздухоотводчики и фильтры, грязевики и задвижки.

К трубопроводам арматуру присоединяют на резьбе или с помощью фланцев.

Запорная арматура — шаровые краны, пробковые проходные краны, запорные вентили, задвижки — предназначена для отключения отдельных участков системы отопления.

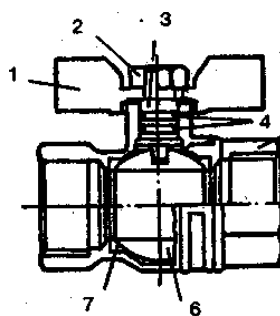
В зависимости от перемещения затвора арматуру подразделяют на два основных типа: вентильную и пробковую. Для вентильной арматуры основным элементом является затвор, который, перемещаясь возвратно-поступательно, частично или полностью постепенно открывает или закрывает отверстие для прохода воды. Основным элементом пробковой арматуры является коническая пробка с отверстием, при повороте которой на 90° происходит быстрое открытие или закрытие крана, что может вызвать гидравлический удар.



Принципиальные схемы действия арматуры: вентиля (а), пробкового (шарового) крана (б).

Шаровой кран — устройство, состоящее из корпусной неподвижной и подвижной частей. Подвижная часть, вращаясь вокруг своей оси, обеспечивает перекрытие потока воды в отопительной системе. Шаровой кран представляет

собой корпус, внутри которого находится заключенный в обойму тефлоновых колец шар с цилиндрическим отверстием. При помощи штока с рукояткой в форме рычага или бабочки осуществляется вращение шара вокруг своей оси.



Шаровой кран:

- 1 - ручка; 2 - гайка, фиксирующая ручку на штоке; 3 - шток;
4- уплотнительные кольца; 5 - корпус крана; 6 - шаровой затвор;
7 - уплотнительные тефлоновые кольца

Предохранительная арматура (предохранительные клапаны) предназначена для защиты от повреждения сети и оборудования при внезапном повышении напора. К предохранительной арматуре также относятся обратные клапаны, обеспечивающие движение воды в трубопроводе только в одном направлении. При движении воды в обратном направлении клапан прижимается водой, закрывая проход.

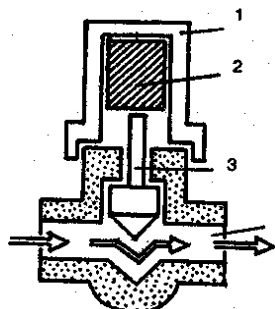
К регулирующей арматуре, служащей для поддержания расхода и давления воды в системах отопления на необходимом уровне, относят регуляторы давления, расхода и температуры, устанавливаемые на вводах ЦТП, ИТП, стабилизаторы температуры воздуха в помещениях и другие приборы.

Грязевики, периодически очищаемые, устанавливают на входных коллекторах теплоисточников и в тепловых пунктах для улавливания и удаления из трубопроводов тепловых сетей крупных плавающих и взвешенных частиц.

В системах водяного отопления зданий для улавливания мелких грязевых частиц и взвесей устанавливают сетчатые фильтры, защищающие и предохраняющие от загрязнения устройства автоматического регулирования и управления.

Для регулирования температуры воздуха в помещении в соответствии с заданной температурой применяются термостатические клапаны, предназначенные для подключения к радиатору. Этот клапан состоит из двух частей: регулирующего крана и навинчивающейся на него термоголовки. В регулирующем кране есть клапан, который перекрывает доступ горячей воды в радиатор, если температура воздуха уже достигла установленной потребителем величины, и открывает доступ, если температура упала. Внутри термоголовки, навинчивающейся на кран, есть емкость, заполненная рабочим веществом (жидкостью или газом). При нагревании рабочее вещество расширяется и давит на клапан. По мере остывания объем рабочего вещества уменьшается, и клапан начинает открываться. Вращая термоголовку, можно задать температуру воздуха в комнате, при достижении которой клапан будет закрываться. Термоголовка

устанавливается обязательно горизонтально и ее нельзя изолировать от воздуха в комнате



Термостатический клапан:
1 - термоголовка; 2 – рабочее вещество; 3 – клапан.

ПОРЯДОК ОФОРМЛЕНИЯ ОТЧЕТА

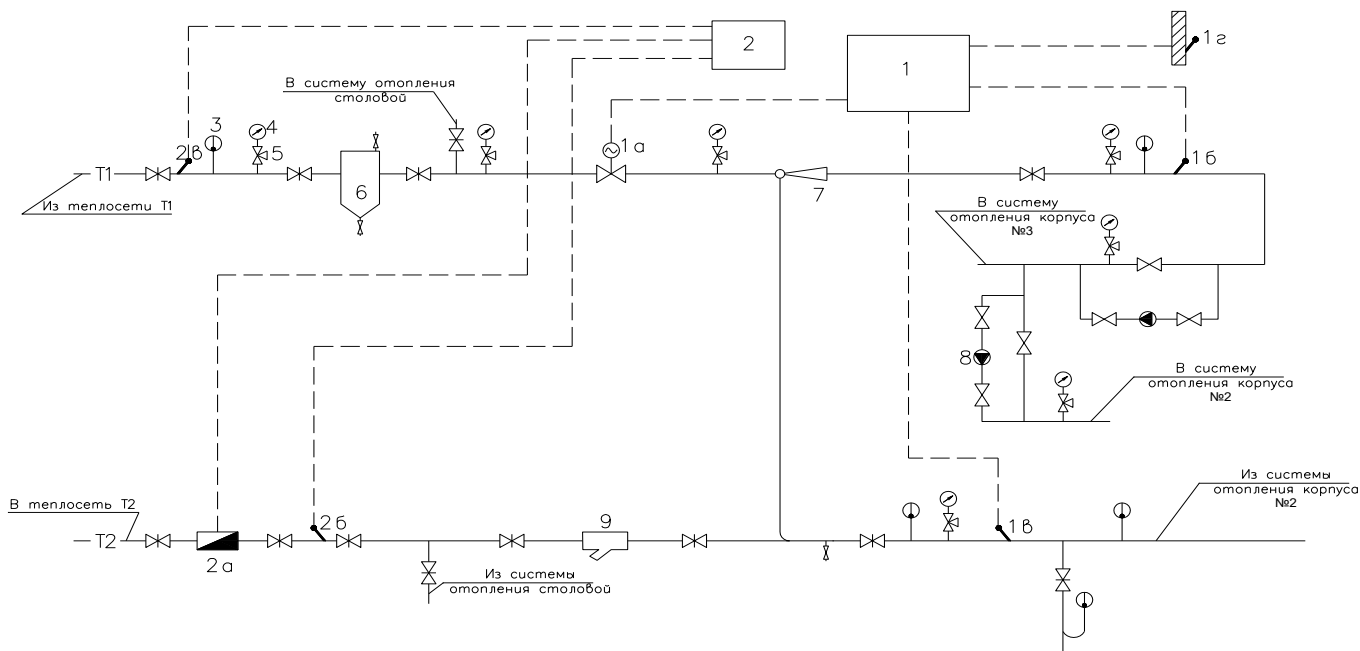
- изучить общие сведения;
- изучить стенды с трубопроводами систем отопления;
- изучить типы соединений трубопроводов систем отопления, представленные на стендах;
- изучить образцы арматуры систем отопления;

[Вернуться в оглавление](#)

Лабораторная работа № 2

ИЗУЧЕНИЕ ОБОРУДОВАНИЯ ТЕПЛООВОГО ПУНКТА

Цель работы: Изучить схему теплового пункта на примере зависимой схемы со смесительным элеваторным узлом.



1—шкаф управления ВШУ 00.0 в комплекте блока терморегулирования ВГР–10И; 1а—клапан регулирующий двухходовой ВКШР диаметром 32мм; 1б,1в,2б,2в—датчики температуры ТСП; 1г—датчик температуры наружного воздуха; 2—измерительный бдлк теплосчетчика; 2а—электромагнитный счетчик воды в комплекте теплосчетчика; 3—термометр; 4—манометр; 5—кран трехходовой к манометру; 6—грязевик; 7—элеватор; 8—циркуляционный насос; 9—фильтр.

[Вернуться в оглавление](#)

Лабораторная работа № 3

ИЗУЧЕНИЕ ОТОПИТЕЛЬНЫХ ПРИБОРОВ СИСТЕМЫ ВОДЯНОГО ОТОПЛЕНИЯ

Цель работы: ознакомление с отопительными приборами; определение коэффициентов теплопередачи стального панельного радиатора, конвектора, чугунного и алюминиевого секционных радиаторов при различных условиях теплоотдачи в помещении; изучение инерционности отопительных приборов из различных материалов и равномерности их прогрева.

ОБЩИЕ СВЕДЕНИЯ

Отопительные приборы предназначены для передачи тепла от теплоносителя в помещения зданий и являются одним из основных элементов систем водяного отопления.

По основному способу теплопередачи отопительные приборы делятся на:

радиационные (не менее 50% передачи тепла излучением) – это подвесные потолочные панели, излучатели;

конвективно-радиационные (50-75% передачи тепла конвекцией) – радиаторы, гладкотрубные приборы;

конвективные (не менее 75% передачи тепла конвекцией) - конвекторы и ребристые трубы.

Радиаторы, по сравнению с другими приборами, получили наибольшее распространение благодаря хорошим теплотехническим и гигиеническим свойствам. По конструктивному исполнению радиаторы подразделяют на секционные и панельные; по виду материала они бывают из чугуна, алюминия, стали, биметаллические. Существует два типа панельных радиаторов: с нижним и с боковым подключением.

Конвектор состоит из двух элементов - ребристого нагревателя и кожуха. Кожух декорирует нагреватель и способствует повышению скорости естественной конвекции воздуха у внешней поверхности нагревателя. К конвекторам относятся также плинтусные отопительные приборы без кожуха.

Главным преимуществом радиаторов является то, что часть тепла они выделяют излучением, а для здоровья человека наиболее благоприятный вид передачи тепловой энергии это - лучистый или радиационный.

Процесс теплопереноса от теплоносителя в помещение осуществляется: от теплоносителя к стенке прибора конвекцией и теплопроводностью, через стенку только теплопроводностью, а от стенки в помещение конвекцией, радиацией и теплопроводностью. Процесс сложного теплообмена между двумя средами (жидкость и воздух), разделенными стенкой называется теплопередачей. В сложном случае теплопередачи основным явлением в большинстве случаев является конвекция. Интенсивность теплопередачи характеризуется коэффициентом теплопередачи, являющимся одной из основных характеристик отопительного прибора.

ОПИСАНИЕ СТЕНДА

Схема измерительного стенда показана на рис. 1.

Вода в измерительном стенде подогревается в емкостном электронагревателе. Циркуляционным насосом горячая вода подается по подающему трубопроводу в отопительные приборы. Расширительный бак служит для вмещения прироста объема воды, образующегося при нагревании воды в установке. Расход воды, циркулирующей в установке, определяется при помощи счетчиков воды. Для измерения количества теплоты используется теплосчетчик Сенсоник. Температуры воды на входе и выходе из отопительных приборов определяются ртутными термометрами, установленными в гильзах.

ПОРЯДОК ПРОВЕДЕНИЯ ОПЫТОВ

Включить емкостной электрический водонагреватель (кран отвода горячей воды из водонагревателя должен оставаться открытым!). После нагрева воды в водонагревателе и его отключения включить насос. Исследование отопительных приборов производится поочередно. При помощи шаровых кранов перекрыть подачу воды во все отопительные приборы, кроме исследуемого. При помощи ротаметра или дросселированием потока шаровым краном установить необходимый расход воды через отопительный прибор $G=0,3-0,5$ л/мин ($\approx 0,005-0,0083$ кг/с), прогреть отопительный прибор до рабочего режима, пропуская горячую воду до тех пор, пока разность температур воды на входе в радиатор и на выходе из него составит $5-15^{\circ}\text{C}$. Произвести замеры температуры воды на входе и выходе из отопительного прибора, а также температуры воздуха в помещении. При помощи инфракрасного термометра testo 830-T1 произвести замеры температуры поверхности отопительного прибора в 5 точках сразу после замера температур. При помощи вентилятора создать новые условия теплообмена в помещении, обдувая отопительный прибор и произвести замеры температур воды и поверхности отопительного прибора. После окончания замеров выключить насос и емкостной водонагреватель. При помощи инфракрасного термометра testo 830-T1 произвести замеры температуры поверхности отопительного прибора в 5 точках через 5, 10, 15, 20 минут после выключения стенда.

ОБРАБОТКА ЭКСПЕРИМЕНТАЛЬНЫХ ДАННЫХ

Коэффициент теплопередачи радиатора определяется из соотношения:

$$K = \frac{Q}{F \cdot \Delta t}, \text{ Вт/м}^2 \cdot \text{К};$$

где Q – тепловой поток от радиатора воздуху в лаборатории, Вт;

F - поверхность отопительного прибора, м^2 ; для секционного радиатора:

$$F = f \cdot n, \text{ м}^2$$

где f - поверхность секции, м^2 ;

n - число секций радиатора, шт;

Δt – температурный напор

$$\Delta t = t_g - t_{\text{возд}}; t_g = 0,5 \cdot (t_{\text{ex}} + t_{\text{вых}});$$

t_g - средняя температура воды в радиаторе, $^{\circ}\text{C}$;

$t_{возд}$ - температура воздуха в помещении, °С;

Тепловой поток, переданный радиатором, определяется по формуле:

$$Q = G \cdot c_w \cdot (t_{вх} - t_{вых}), \text{ Вт};$$

c_w - теплоемкость воды ($c_w = 4190 \text{ Дж/кг}\cdot\text{К}$);

G - расход воды, кг/с.

ПОРЯДОК ВЫПОЛНЕНИЯ РАБОТЫ И ОФОРМЛЕНИЯ ОТЧЕТА

- Изучить паспорта отопительных приборов и выписать их марки и характеристики (номинальный тепловой поток и площадь нагрева всего прибора или одной секции). Вычислить коэффициент теплопередачи по нормативным данным при температурном напоре 70.
- Произвести опыты по пункту 3
- Вычислить коэффициент теплопередачи по пункту 4 и произвести сравнение с нормативным.
- Оценить время остывания отопительного прибора по полученным данным и построить график остывания воды в приборе
- Оценить равномерность прогрева отопительного прибора по полученным данным
- Полученные результаты занести в таблицу опытных и расчетных данных
- Проанализировать полученные результаты и записать выводы.

Таблица опытных и расчетных данных

| № опыта | Условия теплоотдачи | Марка прибора | Расход воды в приборе, л/мин (кг/с) | Температуры, °С | | | Тепловой поток, Q, Вт | К Вт/(м ² ·К) |
|---------|---------------------|---------------|-------------------------------------|-----------------|-----------|---------|-----------------------|--------------------------|
| | | | | на входе | на выходе | воздуха | | |
| 1 | 2 | 3 | 4 | 5 | 6 | 7 | 8 | 9 |
| | | | | | | | | |

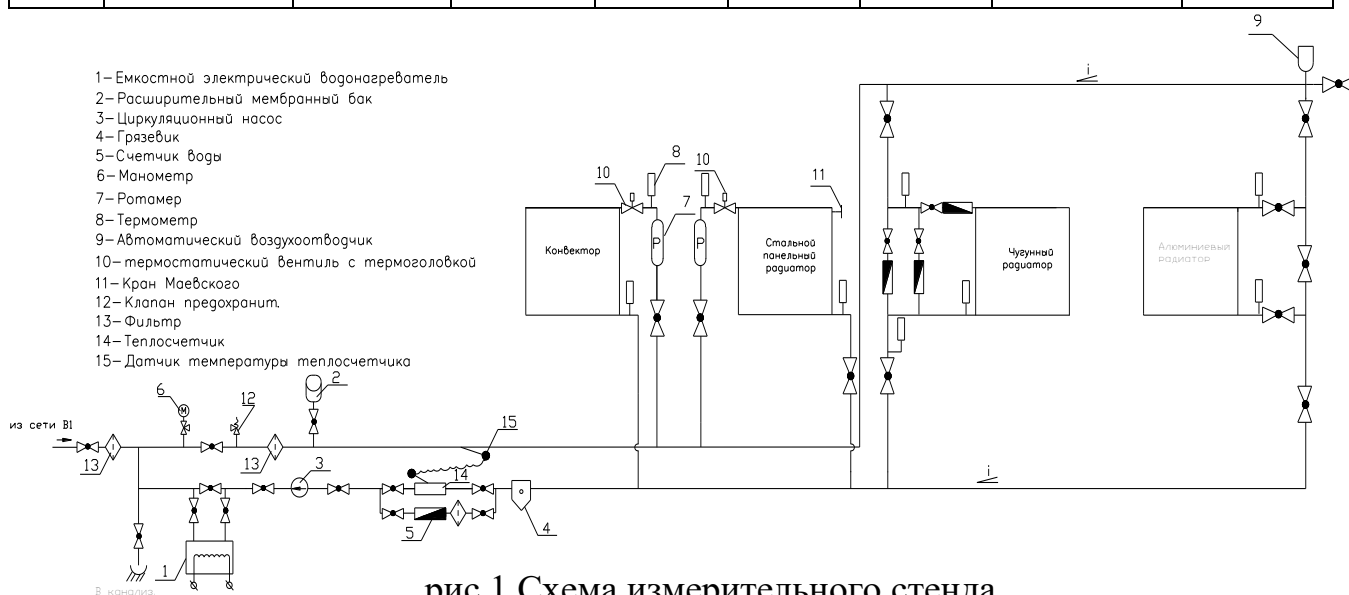


рис.1 Схема измерительного стенда

[Вернуться в оглавление](#)

Лабораторная работа № 4

ОПРЕДЕЛЕНИЕ КОЭФФИЦИЕНТА ЗАТЕКАНИЯ ВОДЫ В ОТОПИТЕЛЬНЫЙ ПРИБОР

Цель работы: опытным путем определить величину коэффициента затекания воды в нагревательный прибор при различных схемах его подключения к системе водяного отопления.

ОБЩИЕ СВЕДЕНИЯ

Коэффициент затекания воды в отопительный прибор - отношение расхода воды, поступающей в нагревательный прибор, к расходу воды, протекающей, по стояку.

Чем больше коэффициент затекания воды, тем больше воды пройдет через отопительный прибор и, следовательно, тем меньшая поверхность нагрева прибора будет необходима.

Значение коэффициента затекания зависит, прежде всего, от схемы подключения прибора к сети и от направления движения и расхода воды в стояках: при движении воды сверху вниз α возрастает по мере сокращения ее расхода, при движении воды снизу вверх – уменьшается.

Величина коэффициента затекания зависит от сочетания диаметров труб приборного узла (стояка, замыкающего участка и подводок), а также от скорости воды в стояке.

Значения коэффициента затекания повышается в следующих случаях: при смещении замыкающего участка от оси стояка в сторону прибора, увеличении диаметра и сокращений длины подводок к прибору, уменьшении диаметра замыкающего участка.

ОПИСАНИЕ СТЕНДА. ПОРЯДОК ПРОВЕДЕНИЯ ОПЫТОВ

В работе используется стенд, описанный в лабораторной работе №2.

Емкостной электрический водонагреватель перекрывается шаровыми кранами и не включается в электрическую сеть, открывается кран между подачей и обратной водонагревателя. При помощи шаровых кранов перекрыть подачу воды во все отопительные приборы, кроме исследуемого чугунного радиатора. Включается циркуляционный насос и вода подается по подающему трубопроводу в отопительный прибор. Расходы воды, циркулирующей в установке, определяются при помощи счетчиков воды. Произвести замеры расходов воды через отопительный прибор и замыкающий участок за одну минуту при различных типах замыкающих участков – осевом и смещенном, открывая их поочередно. Изменить расход насоса и повторить измерения. Повторить опыты с 4 различными значениями расходов. После окончания замеров выключить насос.

ОБРАБОТКА ЭКСПЕРИМЕНТАЛЬНЫХ ДАННЫХ

Коэффициент затекания воды в отопительный прибор определяется по формуле:

$$\alpha = \frac{G_{np}}{G_{cm}},$$

где G_{np} - расход воды, протекающей через отопительный прибор, л/мин;

G_{cm} - расход воды, протекающей через стояк, л/мин.

Расход воды, протекающей через стояк, определяется по формуле:

$$G_{ст} = G_{пр} + G_{з\у},$$

где $G_{з\у}$ - расход воды, протекающей через замыкающий участок, л/мин;

ПОРЯДОК ВЫПОЛНЕНИЯ РАБОТЫ И ОФОРМЛЕНИЯ ОТЧЕТА

- Изучить общие сведения.
- Произвести опыты по пункту 2
- Вычислить коэффициенты затекания воды по пункту 3.
- Полученные результаты занести в таблицу опытных и расчетных данных
- Построить график зависимости коэффициента затекания от скорости воды в стояке
- Проанализировать полученные результаты и записать выводы.

Таблица опытных и расчетных данных

| № опыта | Напор насоса, м | Тип замыкающего участка | Расход воды через прибор, л/мин | Скорость течения воды в трубопроводе перед прибором, м/с | Расход воды через замыкающий участок, л/мин | Коэффициент затекания |
|---------|-----------------|-------------------------|---------------------------------|--|---|-----------------------|
| 1 | 2 | 3 | 4 | 5 | 6 | 7 |
| 1 | 1 | Смещенный | | | | |
| | | Осевой | | | | |
| 2 | 2 | Смещенный | | | | |
| | | Осевой | | | | |
| 3 | 4 | Смещенный | | | | |
| | | Осевой | | | | |
| 4 | 6 | Смещенный | | | | |
| | | Осевой | | | | |

[Вернуться в оглавление](#)

Лабораторная работа № 5

ИЗУЧЕНИЕ РАБОТЫ СИСТЕМЫ ВОДЯНОГО ОТОПЛЕНИЯ С ЕСТЕСТВЕННОЙ ЦИРКУЛЯЦИЕЙ

Цель работы: опытное определение естественного давления и скорости циркуляции теплоносителя, построение гидродинамической характеристики системы отопления.

ОБЩИЕ СВЕДЕНИЯ

Если в замкнутом водяном контуре имеются участки с подводом и отводом тепла, то в нем возникает естественное давление, обусловленное разностью плотностей холодной и горячей воды.

$$\Delta P_e = h \cdot g \cdot (\rho_o - \rho_r), \text{ Па}$$

где h – расстояние между центрами охлаждения и нагрева воды в системе, м

g – ускорение свободного падения ($g = 9,8 \text{ м/с}^2$),

ρ_o – плотность охлажденной воды, кг/м^3

ρ_r – плотность горячей воды, кг/м^3 .

Естественное давление вызывает циркуляцию воды в контуре. При движении воды в контуре возникает гидравлическое сопротивление, которое складывается из сопротивления трения по длине трубопроводов и в местных сопротивлениях (поворотах, ответвлениях, отопительных приборах, арматуре и т.д.):

$$\Delta P_e = R = \Delta P_m + \Delta P_m,$$

$$R = \sum \left(\frac{\lambda}{d} \cdot \frac{W^2}{2} \rho \cdot l \right) + \sum \left(\zeta \frac{W^2}{2} \rho \right),$$

где λ – коэффициент гидравлического трения;

d – диаметр трубопровода, м;

l – длина участка, м;

ζ – коэффициент местного сопротивления;

ρ – скорость течения воды, кг/м^3 ;

W – скорость течения воды, м/с.

Это сопротивление преодолевается естественным давлением. Установившийся режим наступает при $\Delta P_e = R$. Таким образом, каждому значению скорости циркуляции соответствует определенное значение естественного давления, т.е. для данного контура естественная циркуляция обусловлена степенью нагрева и охлаждения его участка и высотой контура.

Зависимость между действующим естественным давлением в контуре и расходом жидкости в нем называется гидродинамической характеристикой.

Определение гидродинамической характеристики необходимо для теплового и гидравлического расчета систем водяного отопления. Например, зная гидродинамическую характеристику данной системы, можно вычислить расход воды на отопление и, наоборот, при заданных тепловых потерях выбрать и расположить нагревательные приборы таким образом, чтобы при установленных, котлах или бойлерах обеспечить необходимый подвод тепла в помещения.

ОПИСАНИЕ СТЕНДА. ПОРЯДОК ПРОВЕДЕНИЯ ОПЫТОВ

Экспериментальная установка представляет собой модель системы водяного отопления с естественной циркуляцией.

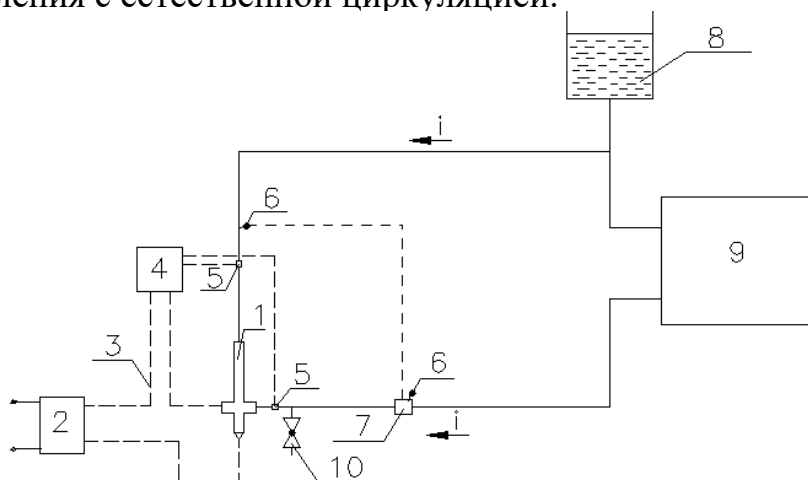


Рис. 1 Схема экспериментального стенда

1 – электродный котел, 2 – электросчетчик, 3 – электрический провод, 4 – блок терморегулирования, 5 – датчик температуры в составе блока терморегулирования, 6 – датчик температуры в составе блока теплосчетчика, 7 – измерительный блок ультразвукового теплосчетчика со встроенным счетчиком воды, 8 – расширительный бак, 9 – отопительный прибор, 10 – спускной шаровый кран.

Температуры горячей и охлажденной воды, а также расход воды в системе отопления определяются по показаниям теплосчетчика.

Для построения гидродинамической характеристики $G=f(\Delta P_e)$ необходимо несколько точек, т.е. нужно иметь несколько режимов работы по нагреву и охлаждению воды. Замеры следует производить после начала циркуляции воды в контуре для температур горячей воды с шагом 2-3⁰С.

ПОРЯДОК ВЫПОЛНЕНИЯ РАБОТЫ И ОФОРМЛЕНИЯ ОТЧЕТА

- Изучить общие сведения.
- Убедиться в наличии воды в контуре (уровня воды в расширительном бачке).
- Включить электродкотел. Дождаться начала циркуляции в контуре.
- Произвести замеры температур и расходов на 5-6 режимах (по указанию преподавателя), по таблице определить ρ , измерить при помощи рулетки h .
- Полученные результаты занести в таблицы опытных и расчетных данных. Построить $G = f(\Delta P)$.
- Проанализировать полученные результаты и записать вывод.

Таблица опытных и расчетных данных

| № опыта | t ₂ °С | t ₀ °С | ρ ₂ кг/м ³ | ρ ₀ кг/м ³ | ΔP _e Па | G кг/с |
|---------|----------------------|----------------------|-------------------------------------|-------------------------------------|-----------------------|-----------|
| 1 | 2 | 3 | 4 | 5 | 6 | 7 |
| | | | | | | |

[Вернуться в оглавление](#)

Лабораторная работа № 6

ИЗУЧЕНИЕ СХЕМ ОБВЯЗКИ КОТЕЛЬНЫХ ИНДИВИДУАЛЬНЫХ ЖИЛЫХ ДОМОВ

Цель работы: Изучить схемы обвязки котельных индивидуальных жилых домов на примере схемы с одноконтурным конденсационным котлом АОГВ-50-ЗП.

ОБЩИЕ СВЕДЕНИЯ

По количеству контуров газовые котлы подразделяют на:

- одноконтурные (обеспечивают только отопление),
- двухконтурные (обеспечивают отопление и приготовление воды для горячего водоснабжения (ГВС)).

Котлы, использующие тепло конденсации дымовых газов называются конденсационными. В процессе работы конденсационных котлов часть дымовых газов конденсируется, выделяя, таким образом, дополнительное тепло, которое выбрасывает в атмосферу при работе обычных котлов. Таким образом, конденсационные котлы обладают КПД выше, чем обычных газовых котлов.

Некоторые технические характеристики котла **АОГВ-50-ЗП**

| | |
|--|----------------|
| Тепловая мощность, кВт | 50 |
| КПД, % при 80-60°C | 97,5 |
| КПД, % при 50-30°C | 98.5 |
| Температура воды для отопления (min-max, °C) | 30-80 |
| Потребляемая мощность, Вт, не более | 195 |
| Шум (1м. от аппарата на высоте 1,5 м.), дБ (А), не более | 55 |
| Дымоудаление | принудительное |

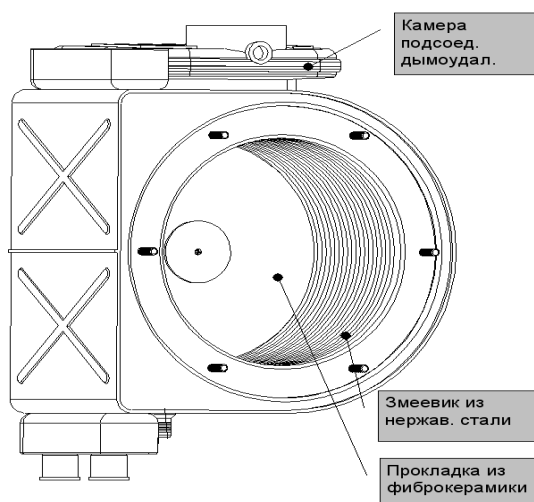


Рис.1 Схема теплообменника АОГВ-50-ЗП

В конденсационных котлах два теплообменника (раздельные или совмещенные т.н. двухступенчатые). Первичный теплообменник функционирует так же, как и в обычных котлах. Тепловой поток (от сжигания газа на горелке)

проходит сквозь теплообменник, нагревая теплоноситель, но, не остывая ниже точки росы. Вторичный теплообменник (конденсационный) отбирает оставшееся тепло у продуктов сгорания (уходящих дымовых газов), охлаждая их до температур ниже точки росы. Во вторичном теплообменнике газы подогревают теплоноситель, возвращающийся из системы. Водяной пар, конденсируясь на стенках вторичного теплообменника, отдает скрытую энергию воде. Таким образом, происходит дополнительный отбор тепла у продуктов сгорания, которые на момент покидания теплообменника имеют температуру всего на 10-15°C выше, чем теплоноситель. Проблема коррозии, которую вызывает достаточно агрессивный конденсат, решается устойчивыми к ней материалами такими, как нержавеющая сталь или силумин (алюминиево-кремниевый сплав).

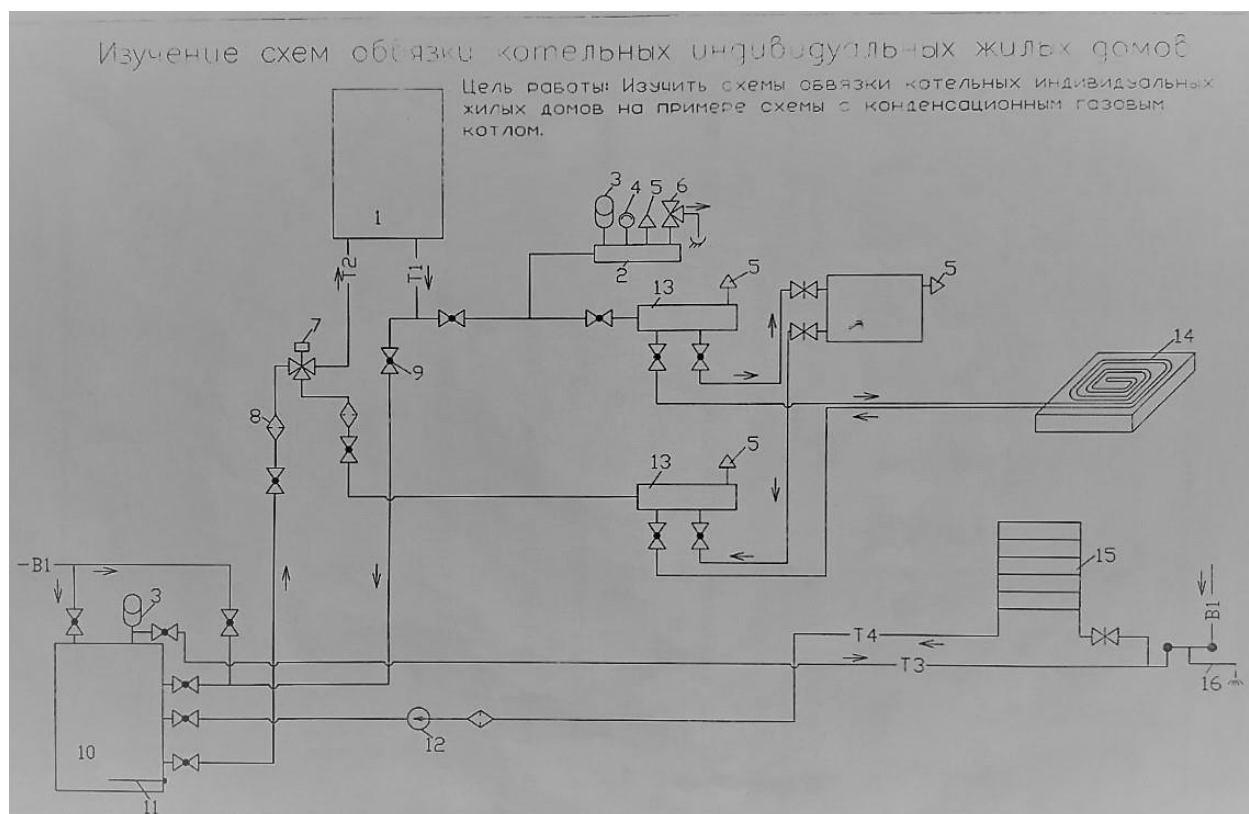
Конструкция конденсационных котлов подразумевает наличие закрытой камеры сгорания и принудительный отвод газов. Использование естественной тяги в них невозможно из-за наличия дополнительного препятствия в виде вторичного теплообменника, а также из-за низкой температуры выходящих газов.

Более высокий КПД обеспечивается при температурном режиме котла подача теплоносителя 50°C, обратка 30°C. Это отличается от привычного температурного режима обычных котлов (80-60°C) и обуславливает принципиальные отличия в схемах обвязки котельных индивидуальных жилых домов с использованием разных видов котлов.

ПОРЯДОК ВЫПОЛНЕНИЯ РАБОТЫ И ОФОРМЛЕНИЯ ОТЧЕТА

- Ознакомиться с особенностями конденсационных газовых котлов на примере АОГВ 50 ЗП.
- Изучить схемы обвязки котельных:
 - Приложение 1.* Схема обвязки котельных индивидуальных жилых домов на примере схемы с одноконтурным конденсационным котлом АОГВ-50-ЗП.
 - Приложение 2.* Принципиальная схема газовой котельной в индивидуальном жилом доме с обвязкой систем отопления и водоснабжения.
- Зарисовать схему обвязки котельной индивидуального жилого дома на примере схемы с одноконтурным конденсационным котлом АОГВ-50-ЗП (приложение 1).
- Определить принципиальные отличия представленных схем обвязки проанализировать их и записать выводы.

Схема обвязки котельных индивидуальных жилых домов на примере схемы с одноконтурным конденсационным котлом АОГВ-50-ЗП.



1. Конденсационный газовый котел
2. Группа безопасности котла, она состоит из:
 3. Мембранный расширительный бак системы отопления
 4. Манометр
 5. Воздухоотводчик автоматический
 6. Предохранительный клапан
7. Трехходовой клапан с приоритетом горячего водоснабжения (ГВС)
8. Фильтр сетчатый
9. Кран шаровой
10. Бойлер
11. Магнийевый анод (для обработки воды в бойлере)
12. Насос циркуляционный для контура ГВС
13. Распределительный коллектор (гребенка)
14. Контур теплого пола
15. Полотенцесушитель
16. Водоразборный кран в системе ГВС
17. Радиатор системы водяного отопления (СВО)

Контур системы водяного отопления (СВО):

T1 – подача теплоносителя в СВО (на радиатор и теплый пол)

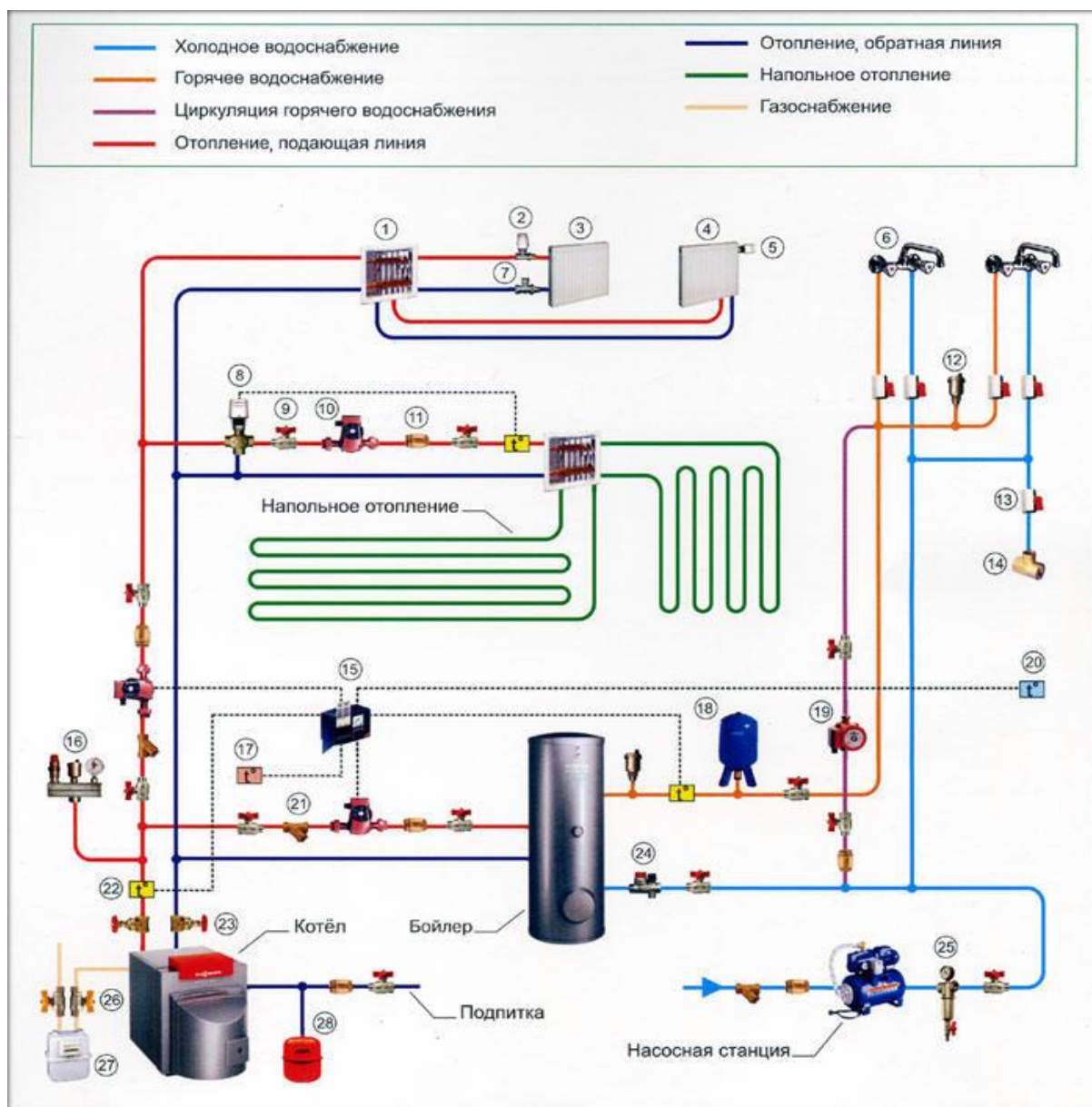
T2 – обратный трубопровод из СВО

Контур системы горячего водоснабжения (ГВС):

T3 – подача горячей воды в ГВС

T4 – возврат горячей воды в бойлер

Принципиальная схема газовой котельной в индивидуальном жилом доме с
обвязкой систем отопления и водоснабжения.



Система автономного отопления состоит из следующих комплектующих:

1. Коллекторный шкаф
2. Терморегулятор радиаторный с термостатической головкой
3. Радиатор (конвектор) боковое подключение
4. Радиатор (конвектор) нижнее подключение
5. Головка термостатическая
6. Смеситель
7. Клапан запорный
8. Клапан смесительный трехходовой с автоматической термостатической головкой
9. Кран шаровой
10. Насос циркуляционный
11. Обратный клапан
12. Воздухоотводчик автоматический

13. Кран шаровой MINI
14. Уголок установочный
15. Погодозависимая система автоматики
16. Группа безопасности котла
17. Датчик температуры помещения
18. Мембранный расширительный бак системы горячего водоснабжения.
19. Насос циркуляционный UP для горячего водоснабжения
20. Датчик температуры наружный
21. Фильтр сетчатый
22. Датчик температуры поверхностный
23. Задвижка клиновья
24. Группа безопасности бойлера
25. Фильтр сетчатый самопромывной с манометром
26. Кран шаровой газовый
27. Газовый счетчик
28. Мембранный расширительный бак системы отопления

Принцип функционирования автономной газовой котельной:

1. Природный газ, проходя через газовый счетчик (27) поступает в горелку газового котла, затем смешиваясь с атмосферным кислородом сгорает в топке. Выделяющаяся в процессе горения теплота передается теплоносителю, проходящему через теплообменник газового котла. Шаровые краны (26) необходимы для перекрытия газовой магистрали, в случае возникновения необходимости в замене или техническом обслуживании газового счетчика (27).

2. Линия подпитки служит для первичного заполнения системы отопления теплоносителем (водой или антифризом) или пополнения его количества в процессе эксплуатации, а также в случае проведения ремонтных работ. К линии подпитки подсоединен мембранный расширительный бак системы отопления (28), который компенсирует тепловое расширение теплоносителя возникающее в процессе работы системы отопления.

3. Нагретый до рабочей температуры теплоноситель поступает в подающий трубопровод системы отопления (линия подачи). Линия подачи, при необходимости, может быть перекрыта задвижкой (23).

4. Сразу за задвижкой (23) присоединена группа безопасности котла (16). Её функция – предохранение гидравлической части автономной системы отопления от избыточного давления в случае возникновения аварийного режима работы автономной котельной.

5. Затем, проходя через циркуляционные насосы, обеспечивающие непрерывную циркуляцию нагретого теплоносителя по системе отопления, нагретый теплоноситель поступает в коллекторный шкаф (1) – радиаторной системы отопления, в систему напольного отопления (теплый пол) и в теплообменник бойлера.

6. Установка циркуляционного насоса в систему отопления производится в следующем порядке – шаровой кран, сетчатый грязевой фильтр, сам циркуляционный насос, обратный клапан, шаровой кран. Это обязательная схема монтажа! Шаровые краны необходимы для перекрытия гидравлической части системы отопления в случае необходимости снятия циркуляционного насоса для

замены, обслуживания или ремонта. Сетчатый грязевой фильтр предохраняет циркуляционный насос от попадания в него крупного механического мусора. Обратный клапан служит для исключения обратного движения теплоносителя и гидроударов.

7. Радиаторная система отопления. Нагретый теплоноситель по линии подачи поступает в коллекторный шкаф (1), где происходит его распределения на каждый из установленных радиаторов отопления (3,4). После прохождения через радиаторы (3,4) нагретый теплоноситель отдает им свою теплоту и охлаждается. Затем поступает в обратный трубопровод системы отопления и возвращается в отопительный котел для последующего нагрева. Каждый радиатор отопления подключен через терморегулятор радиаторный с термостатической головкой (2) и клапан запорный (7). Они позволяют перекрыть гидравлическую часть системы отопления в случае необходимости снятия радиаторов. Терморегулятор с термостатической головкой (2) – обеспечивает постоянное регулирование температуры радиатора в соответствии с заданной пользователем, ограничивая количество нагретого теплоносителя поступающего в отопительный радиатор.

8. Напольное отопление (теплый пол). Нагретый теплоноситель через клапан смесительный трехходовой с автоматической термостатической головкой (8) и циркуляционный насос (10) поступает в коллекторный шкаф, где распределяется на каждый контур системы напольного отопления (в нашей схеме два контура), затем проходит по трубам напольной системы отопления, отдает свое тепло, охлаждается и поступает в обратный трубопровод системы отопления. Далее возвращается в отопительный котел для последующего нагрева. Клапан смесительный трехходовой с автоматической термостатической головкой (8) – осуществляет подмешивание остывшего теплоносителя в нагретый, что необходимо для постоянного поддержания температуры теплоносителя в контурах теплого пола в диапазоне 30-55 0С.

9. Система горячего теплоснабжения. Нагретый теплоноситель поступает в бойлер, где через теплообменник передает свою теплоту холодной воде системы водоснабжения, нагревая её. Затем нагретая санитарная вода уже используется для хозяйственных целей.

10. Погодозависимая система автоматики постоянно отслеживает температуру наружного воздуха, температуру санитарной воды в бойлере и осуществляет управление работой отопительного котла согласно заложенной температурной картой. В результате этого, нагрев теплоносителя в отопительном котле происходит исключительно до расчетной и достаточной для существующих погодных условий температуры. Погодозависимая система автоматики позволяет существенно сэкономить количество израсходованного природного газа в течение отопительного сезона.

[Вернуться в оглавление](#)

Лабораторная работа № 7

ИССЛЕДОВАНИЕ РАБОТЫ ЕСТЕСТВЕННОЙ ВЫТЯЖНОЙ СИСТЕМЫ ВЕНТИЛЯЦИИ

Цель работы: ознакомление с принципом работы канальной вытяжной вентиляционной системы и ее исследование в заданных режимах тепловыделения и открытия приточного отверстия.

Теория вопроса

Канальная естественная система вытяжной вентиляции позволяет осуществлять воздухообмен в помещении. Она состоит из вертикальных внутренних или приставных каналов с отверстиями, обращенными вовнутрь помещений и закрытыми жалюзийными решетками, сборных горизонтальных воздуховодов и вытяжной шахты. Перемещение воздуха по вентиляционной системе происходит благодаря естественному давлению, возникающему за счет разности плотностей наружного холодного и внутреннего теплого воздуха. Величина естественного давления определяется по формуле:

$$\Delta P_e = h \cdot g \cdot (\rho_n - \rho_v), \text{ Па}; \quad (1)$$

где h – высота воздушного столба, принимаемая от середины вытяжного отверстия до устья вытяжной шахты, м;

ρ_n – плотность наружного воздуха (в расчетах принимается плотность воздуха лаборатории), кг/м^3 ;

ρ_v – плотность внутреннего воздуха вентилируемого помещения, кг/м^3 (см. график на стенде).

Естественное давление ΔP_e затрачивается на преодоление сопротивления трения и местных сопротивлений, возникающих при движении воздуха в системе. Сопротивление трению воздуха о стенки канала (или потери на трение):

$$P_T = \Sigma \left[\frac{\lambda}{d} \cdot \frac{W^2}{2} \cdot \rho \cdot h \right], \text{ Па}. \quad (2)$$

Потери давления на местные сопротивления:

$$Z = \Sigma \zeta \cdot \left[\frac{W^2}{2} \cdot \rho \right], \text{ Па}; \quad (3)$$

где λ – коэффициент гидравлического трения (для стальных труб $\lambda = 0,01$);

d – диаметр канала (воздуховода), $d_{\text{канала}} = 0,1$ м;

W – скорость движения воздуха, м/с;

ρ – плотность движущегося воздуха, кг/м^3 ;

$\Sigma \zeta$ – сумма коэффициентов местных сопротивлений в данном канале;

h – длина (высота) вентиляционного канала ($h = 1,92$ м).

Для нормальной работы естественной канальной системы вентиляции необходимо, чтобы суммарные потери давления на трение и местные

сопротивления во всей расчетной ветви системы были не более располагаемого давления:

$$\Sigma(P_T + Z) \leq \Delta P_e. \quad (4)$$

Опытная установка и методика проведения опыта

Экспериментальная установка (рис.1) представляет собой модель одноэтажного жилого дома с вытяжной естественной канальной системой вентиляции. Теплый воздух удаляется по горизонтальному воздуховоду 1 с вертикальным входом (начало расчетного участка №1) и вытяжной шахте 2 с выходом из шахты 3 (конец расчетного участка №2). Расчет вентиляционной системы производим через вентиляционный канал 1 (участок №1, №2). Подогрев воздуха внутри до температуры t_v обеспечивается электронагревателем 5 и регулируется лабораторным трансформатором 6. Температуры воздуха t_v и t_n определяются термометрами 7 и 8.

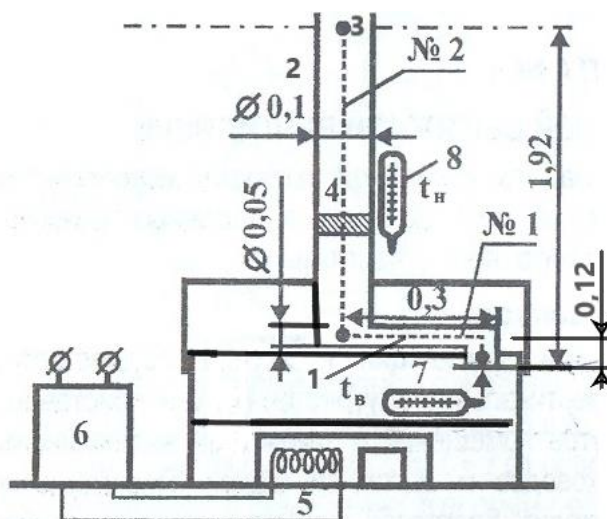


Рис. 1 Опытная установка

В процессе выполнения работы следует экспериментально определить скорость движущегося воздуха на расчетных участках вентиляционной сети, температуру воздуха внутри дома t_v и вне его t_n . Скорость движения воздуха измеряется термоанемометром testo-410i (или дифференциальным манометром ДМЦ-01) в специальном отверстии 4. Горизонтальный участок №1, вертикальный участок №2.

По заданию преподавателя установить напряжение на нагревателе 5 при помощи автотрансформатора 6. При установившемся тепловом режиме измерить температуры t_v и t_n , определить скорость движения воздуха в шахте (w_2 – участок №2). На участке №1 скорость движения воздуха в горизонтальном канале сети при подобранном соотношении диаметров шахты и вентканала вдвое больше, чем в шахте.

Результаты измерений заносятся в таблицу 1.

Плотность для температур определяется по формуле: $\rho = 353 / (273 + t)$

Коэффициенты местных сопротивлений ζ в вентиляционной системе следует принять по табл. 2.

Коэффициент гидравлического сопротивления трения для стальных труб $\lambda=0,01$; диаметры горизонтального вентканала $d_{\text{канала}}=0,05\text{м}$, вентшахты $d_{\text{шихты}}=0,1\text{м}$; расчетная высота (от точки входа в вентканал до выхода из вентшахты) $h=1,92\text{ м}$.

Таблица 1

| Температура воздуха | | Плотность | | Естественное давление ΔP_e , Па | № участка | Скорость движения воздуха на участке, W , м/с | Потери давления | | | |
|-----------------------------|--------------------------------------|--|--|---|-----------|---|-----------------------|--|-----------------------------------|----------------------------------|
| внутри помещения t_v , °C | наружного (в лаборатории) t_n , °C | теплого воздуха ρ_v , кг/м ³ | холодного воздуха ρ_n , кг/м ³ | | | | на трение, P_t , Па | Сумма коэффициентов местного сопротивления | на местные сопротивления Z , Па | Суммарные $\Sigma(P_t + Z)$, Па |
| | | | | | 1 | | | | | |
| | | | | | 2 | | | | | |
| | | | | | | | | | | Σ |

Таблица 2

| Коэффициенты местных сопротивлений в вентиляционной системе | ζ |
|---|---------------|
| Вход с поворотом | $\zeta_1=0,5$ |
| Колено под углом 90° | $\zeta_2=1,1$ |
| Тройник поворот | $\zeta_3=0,6$ |
| Выход из вентиляционной шахты | $\zeta_4=0,6$ |
| Анемометр | $\zeta_5=3,5$ |
| Вход в помещение | $\zeta_6=50$ |

Контрольные вопросы

1. Дайте определение естественной канальной системы вентиляции.
2. Как найти действующее гравитационное давление в системе вентиляции?
3. От каких факторов зависит работа естественной канальной системы вентиляции?
4. Необходимое условие для нормальной работы естественной вентиляции?
5. Почему вертикальные вентканалы нельзя прокладывать в наружных стенах?

[Вернуться в оглавление](#)

Лабораторная работа № 8

ИЗУЧЕНИЕ ПРЕДВАРИТЕЛЬНО ТЕРМОИЗОЛИРОВАННЫХ ПЕНОПОЛИУРЕТАНОМ СТАЛЬНЫХ ТРУБ, ФАСОННЫХ ИЗДЕЛИЙ, КОМПЛЕКТУЮЩИХ (ПРЕДВАРИТЕЛЬНО ИЗОЛИРОВАННЫЕ ТРУБОПРОВОДЫ ДЛЯ СИСТЕМ ЦЕНТРАЛИЗОВАННОГО ТЕПЛОСНАБЖЕНИЯ)

Цель работы: Ознакомиться с конструкцией предварительно изолированных трубопроводов и материалами, из которых они изготовлены. Определить вид ПИ-труб и наименование фасонных изделий по каталогу.

Общие сведения

Трубы, предварительно изолированные в заводских условиях (ПИ-трубы), применяются при строительстве новых либо капитальном ремонте существующих трубопроводов систем отопления, горячего и холодного водоснабжения, а на предприятиях - при строительстве пароконденсатопроводов, трубопроводов химводоочистки, мазутопроводов и других низкотемпературных трубопроводов. ПИ-трубы представляют собой трехслойную систему "труба в трубе": внутренняя труба для теплоносителя, изготовленная из металла (чаще всего стали) либо других материалов, например, стеклопластика; теплоизоляционный слой из пенополиуретана; и внешняя защитная оболочка - полиэтиленовая (для подземной бесканальной прокладки) либо из оцинкованной жести (для надземной прокладки).



В качестве **внутренней трубы** могут использоваться (в зависимости от типа и температуры теплоносителя) как металлические трубы, так и трубы, изготовленные из термопластичных материалов - полипропилена, полиэтилена или стеклопластика.

Теплоизоляционный слой в ПИ-трубах с температурой теплоносителя до 130-150°C выполняется из жесткого пенополиуретана (ППУ). При более высоких температурах теплоносителя (до 1000°C) используются минераловатные утеплители либо комбинированный тип изоляции - полуцилиндры из минеральной ваты и ППУ.

Основные свойства ППУ отвечают требованиям Европейского стандарта и отечественных строительных норм:

– коэффициент теплопроводности - не более 0,033 Вт/м°К (самая низкая из современных теплоизоляторов), общая плотность - 80 кг/м³

- механические свойства слоя из ППУ: сопротивление на сжатие - не менее 0,30 МПа, сопротивление на срез - 0,13-0,40 МПа
- устойчивость ППУ к воздействию влаги
- высокая адгезия ППУ с поверхностью трубы
- высокая механическая прочность ППУ
- инертность ППУ к щелочным и кислотным средам
- нетоксичность
- срок службы изоляционного слоя, выполненного из жесткого ППУ, составляет не менее 30 лет.

Для бесканальной прокладки трубопроводов в грунте **внешняя защитная оболочка** ПИ-труб изготавливается из полиэтилена высокой плотности (950 кг/м), имеющего высокую прочность при растяжении и коэффициент теплопроводности не более 0,43 Вт/м°К. Полиэтиленовые трубы выполняются без шва, устойчивы к механическим повреждениям и коррозии, действию ультрафиолетовых лучей. В случае надземной (воздушной) прокладки трубопровода оболочка изготавливается из оцинкованной стали толщиной 0,6-1,0 мм со спиральнозавальцованным замком.

Одно из неоспоримых преимуществ трубопроводов из ПИ-труб - возможность оборудования их системой обнаружения разрывов и аварий на трассах. **Система оперативного дистанционного контроля (СОДК)** представляет собой два медных провода, смонтированные в слой изоляции из ППУ в процессе производства ПИ-трубы, которые подключаются к контрольным приборам. СОДК обеспечивает постоянный контроль уровня влажности изоляции в тепловых сетях: при его повышении на контрольные приборы, а затем на центральный пост подается соответствующий сигнал, что позволяет быстро и безошибочно определить место аварии и оперативно ее устранить.

Любая теплотрасса, а тем более смонтированная с применением ПИ-труб, представляет собой достаточно сложную систему, включающую в себя множество **фасонных элементов** - отводы, тройники, шаровые краны, компенсаторы. Эти элементы также могут быть каналом потерь тепла и поэтому, как и трубы, требуют изоляции.

Преимущества применения **термоусаживаемых муфт** при монтаже стыковых соединений ПИ-трубопроводов:

- Муфты изготавливаются по уникальной технологии на основе высокопрочного модифицированного полиэтилена, стойкого к воздействию ультрафиолетового излучения, что исключает самопроизвольную усадку муфт под воздействием солнечных лучей прямо на объекте. Муфты зарубежных производителей, хоть и имеют защитную оболочку, но она часто повреждается в процессе строительства и происходит самопроизвольная усадка муфты, что существенно затрудняет дальнейшую работу.

- Модифицированный полиэтилен, из которого изготавливаются муфты, в процессе производства расширяется с фиксацией нового размера, а при последующем нагреве в процессе монтажа муфты усаживается до первоначального состояния, что обеспечивает большее усилие обжима муфты на соединяемые полиэтиленовые оболочки ПИ-труб, по сравнению с обычными

муфтами. Что обеспечивает максимальную герметизацию стыков ПИ-трубопроводов.

Преимущества применения предварительно изолированных пенополиуретаном труб обеспечивает:

- Снижение потерь тепла на трассе с 45 до 2 %
- Увеличение срока службы трассы до 30 лет
- Уменьшение затрат на текущие ремонты теплотрассы в 3 раза
- Сокращение эксплуатационных расходов в 9 раз

Порядок выполнения работы и оформление отчета

- изучить общие сведения
- определить вид ПИ-труб и наименование фасонных изделий по каталогу
- заполнить таблицу

Таблица 1

| № элемента на стенде | № элемента в каталоге | Название элемента | Технические характеристики |
|----------------------|-----------------------|-------------------|----------------------------|
| 1 | 2 | 3 | 4 |
| | | | |

[Вернуться в оглавление](#)

3. РАЗДЕЛ КОНТРОЛЯ ЗНАНИЙ

3.1 Вопросы к экзамену

1. Основные понятия и определения (отопление, система отопления, вентиляция)
2. Виды переноса тепловой энергии (теплопроводность, конвективная теплоотдача, лучистый теплообмен, теплопередача).
3. Условия комфортности для человека в помещении.
4. Тепловой баланс помещения и здания. Определение тепловой мощности системы отопления.
5. Основные и добавочные теплотери через ограждения.
6. Потери теплоты на нагревание наружного воздуха инфильтрующегося через ограждения.
7. Требования, предъявляемые к системе отопления.
8. Классификация систем отопления в зависимости от вида теплоносителя (достоинства и недостатки различных систем отопления).
9. Отопительные приборы систем отопления (требования, предъявляемые к отопительным приборам).
10. Отопительные приборы систем отопления (определение, классификация по способу теплопередачи, виду материала и т.д.).
11. Отопительные приборы систем отопления (устройство, достоинства и недостатки).
12. Классификация систем водяного отопления.
13. Устройство вертикальных однотрубных СВО с верхней разводкой подающих магистралей (с одно- и двухсторонними стояками). Достоинства и недостатки однотрубных СВО.
14. Устройство вертикальных однотрубных СВО с нижней разводкой подающих магистралей (с одно- и двухсторонними стояками). Достоинства и недостатки однотрубных СВО.
15. Устройство вертикальных двухтрубных СВО с верхней разводкой подающих магистралей (с одно- и двухсторонними стояками). Достоинства и недостатки двухтрубных СВО.
16. Устройство вертикальных двухтрубных СВО с нижней разводкой подающих магистралей (с одно- и двухсторонними стояками). Достоинства и недостатки двухтрубных СВО.
17. Системы водяного отопления с естественной циркуляцией. Достоинства и недостатки.
18. Конструирование систем водяного отопления: расположение основных элементов СВО (размещение магистралей, главный стояк, отопительные стояки, пересечение со строительными конструкциями, теплоизоляция).
19. Конструирование систем водяного отопления: арматура СВО, места ее установки, подсоединение стояков к магистралям.

20. Трубопроводы из сшитого полиэтилена, их характеристика и способы соединения.
21. Трубопроводы из полипропилена, их характеристика и способы соединения.
22. Металлополимерные трубопроводы, их характеристика и способы соединения.
23. Удаление воздуха из систем водяного отопления.
24. Теплосчетчики СВО: назначение, устройство, расположение.
25. Квартирные системы водяного отопления: классификация, устройство, достоинства. (схемы периметральные, лучевые, петлевые смешанные)
26. Классификация горизонтальных систем водяного отопления. (схема СВО двухтрубной тупиковой и с попутным движением воды и однотрубной)
27. Узлы ввода в квартирные системы водяного отопления (их устройство и размещение).
28. Квартирная система водяного отопления с индивидуальным газовым водонагревателем.
29. Тепловой расчёт: исходные данные к тепловому расчету, особенности расчета однотрубной и двухтрубной систем водяного отопления.
30. Гидравлический расчет системы водяного отопления: основные принципы гидравлического расчета, особенности гидравлического расчета горизонтальных систем отопления.
31. Способы и устройства для регулирования теплоотдачи отопительных приборов. Терморегуляторы.
32. Размещение отопительных приборов, схемы их подключения к трубопроводам.
33. Панельно-лучистое отопление. Классификация, область применения, достоинства и недостатки.
34. Устройство систем водяного отопления теплым полом.
35. Электрическое отопление: классификация систем, достоинства и недостатки.
36. Системы воздушного отопления: классификация, область применения, достоинства и недостатки.
37. Системы вентиляции: воздухообмен помещения, кратность воздухообмена, классификация вентсистем.
38. Устройство вентиляционной системы в жилых зданиях. Естественная вентиляция.

Задача к экзамену

Запроектировать горизонтальную двухтрубную квартирную систему водяного отопления (СВО) здания (на 1 этаже) и вычертить ее аксонометрическую схему (план этажа прилагается) с расстановкой запорной и регулирующей арматуры, устройств для удаления воздуха. Показать узел подключения радиатора и узел присоединения СВО к магистральным стоякам. Кратко описать назначение элементов в узлах.

[Вернуться в оглавление](#)

4. ВСПОМОГАТЕЛЬНЫЙ РАЗДЕЛ

4.1 Учебная программа дисциплины «Инженерные сети и оборудование»

Учреждение образования
«Брестский государственный технический университет»

УТВЕРЖДАЮ

Первый проректор

_____ М.В.Нерода

29.06.2022

Регистрационный № УД-22-1-159 /уч.

Инженерные сети и оборудование
(Отопление и вентиляция)

Учебная программа учреждения высшего образования по учебной дисциплине
для специальности:

1-70 02 01 Промышленное и гражданское строительство

Учебная программа составлена на основе образовательного стандарта ОСВО 1-70 02 01-2013, утв. Постановление Министерства образования Республики Беларусь № 88 от 30.08.2013.

СОСТАВИТЕЛЬ:

Клюева Е.В., старший преподаватель кафедры теплогазоснабжения и вентиляции

РЕЦЕНЗЕНТЫ:

Новик Ю.Н., главный эксперт отдела экспертизы инженерного обеспечения управления экспертизы проектно-сметной документации ДРУП «Госстройэкспертиза по Брестской области»;

Шостак Д.Ю., главный специалист теплоснабжения и вентиляции ОАО «Брестпроект».

РЕКОМЕНДОВАНА К УТВЕРЖДЕНИЮ:

Кафедрой теплогазоснабжения и вентиляции

Заведующий кафедрой

(протокол № 10 от 29.06.2022);

В.Г.Новосельцев

Методической комиссией строительного факультета

Председатель методической комиссии

(протокол № 9 от 29.06.2022);

В.И.Юськович

Научно-методическим советом БрГТУ (протокол № 7 от 29.06.2022)

ПОЯСНИТЕЛЬНАЯ ЗАПИСКА

Место учебной дисциплины.

Дисциплина «Инженерные сети и оборудование» является специальной при подготовке специалистов по специальности 1-70 02 01 «Промышленное и гражданское строительство».

Цель преподавания учебной дисциплины:

ознакомление студентов с основами устройства и расчета систем отопления, вентиляции; формирование профессионального мировоззрения в области систем теплогаснабжения и вентиляции на основе знания об устройстве и функционировании этих систем.

Задачи учебной дисциплины:

- приобретение знаний об устройстве и эксплуатации систем отопления и вентиляции,
- формирование навыков проектирования систем отопления и вентиляции зданий, наружных тепловых сетей, выбора современного оборудования отопительно-вентиляционных систем,
- изучение принципов расчета теплового режима зданий,
- приобретение технического интеллекта, необходимого для успешной работы в качестве инженера-строителя.

В результате изучения учебной дисциплины «Инженерные сети и оборудование» формируются следующие компетенции:

ПК-10. Проектировать конструктивные схемы зданий и сооружений различного функционального назначения в составе группы специалистов или самостоятельно.

ПК-11. Разрабатывать проекты организации строительства, проекты производства работ и технологические карты на отдельные виды работ.

ПК-14. Определять актуальные направления научных исследований в области строительства с целью внедрения в практику эффективных строительных материалов, конструкций и технологий.

ПК-15. Организовать работу по подготовке рефератов, научных статей и заявок на изобретения в области промышленного и гражданского строительства.

ПК-17. Осуществлять рационализаторскую и изобретательскую деятельность в области строительства в составе коллектива специалистов или самостоятельно.

ПК-21. Осуществлять операционный контроль качества выполнения строительного-монтажных работ в соответствии с проектной и нормативной документацией.

ПК-24. Осуществлять поиск, систематизацию и анализ информации по перспективам развития строительной отрасли, инновационным технологиям, проектам и решениям.

ПК-25. Определять цели инноваций и способы их достижения в области строительства.

ПК-26. Работать с научной, технической, юридической литературой в области промышленного и гражданского строительства.

В результате изучения учебной дисциплины студент должен:

знать:

– условия формирования микроклимата помещений, определение его параметров и способы достижения комфортности пребывания человека в помещении;

– устройство систем отопления, теплоснабжения, вентиляции, кондиционирования;

– принципы расчетов систем отопления и вентиляции зданий.

уметь:

– пользоваться учебной и методической, технической и патентной литературой, строительными нормами и стандартами;

– рассчитать и проанализировать тепловлажностный режим ограждающих конструкций зданий;

– рассчитать тепловой баланс помещений здания;

– выбрать оптимальный вариант трассировки инженерных сетей в здании, принимая на современном уровне решения по комплектации инженерных сетей энергоэффективным оборудованием;

– рассчитывать и выполнять проекты по отоплению зданий (выполнять теплотехнический и гидравлический расчет системы водяного отопления);

– анализировать эффективность работы запроектированных инженерных сетей с точки зрения их энергопотребления и энергосбережения.

Связь с другими учебными дисциплинами, необходимыми для изучения дисциплины «Инженерные сети и оборудование»: высшая математика.

Для закрепления теоретического материала, овладения методикой проектирования и расчета предусмотрено проведение практических и лабораторных занятий по ключевым темам, выполнение курсового проекта (работы).

В соответствии с учебными планами на изучение учебной дисциплины «Инженерные сети и оборудование» отводится:

План учебной дисциплины

| Код специальности (направления специальности) | Наименование специальности (направления специальности) | Курс | Семестр | Всего учебных часов | Количество зачетных единиц | Аудиторных часов (в соответствии с учебным планом УВО) | | | | | Академических часов на курсовой проект (работу) | Форма текущей аттестации |
|---|--|------|---------|---------------------|----------------------------|--|--------|----------------------|----------------------|----------|---|--------------------------|
| | | | | | | Всего | Лекции | Лабораторные занятия | Практические занятия | Семинары | | |
| для дневной формы получения высшего образования | | | | | | | | | | | | |
| 1-70 02 01 | Промышленное и гражданское строительство | 3 | 6 | 86 | 1,5 | 48 | 32 | 16 | – | – | – | Экзамен |
| для заочной формы получения высшего образования | | | | | | | | | | | | |
| 1-70 02 01 | Промышленное и гражданское строительство | 3 | 6 | 90 | 1,5 | 14 | 6 | 4 | 4 | – | – | Экзамен |
| для заочной формы получения высшего образования, интегрированного со средним специальным образованием | | | | | | | | | | | | |
| 1-70 02 01 | Промышленное и гражданское строительство | 3 | 6 | 100 | 2 | 10 | 4 | 6 | – | – | – | Экзамен |

1. СОДЕРЖАНИЕ УЧЕБНОГО МАТЕРИАЛА

1.1. ЛЕКЦИОННЫЕ ЗАНЯТИЯ, ИХ СОДЕРЖАНИЕ

1.1.1. Введение. Место дисциплины в системе подготовки инженера-строителя. Виды переноса тепловой энергии. Теплопроводность, конвективная теплоотдача, лучистый теплообмен, теплопередача. Тепловые условия комфортности для человека в помещении.

1.1.2. Тепловой баланс помещения и здания. Тепловой режим здания. Расчётные тепловые условия в помещении, расчётные характеристики наружного климата холодного периода года. Основные и добавочные теплопотери через ограждения. Потери теплоты на нагревание наружного воздуха инфильтрующегося через ограждения, тепловыделения в помещении.

1.1.3. Характеристика систем отопления. Требования, предъявляемые к системе отопления. Теплоносители систем отопления. Классификация систем отопления. Достоинства и недостатки различных систем отопления. Требования, предъявляемые к отопительным приборам. Достоинства и недостатки отопительных приборов различных типов. Классификация отопительных приборов.

1.1.4. Система водяного отопления. Классификация систем водяного отопления. Устройство вертикальных и горизонтальных, однотрубных и двухтрубных систем водяного отопления с верхней и нижней разводкой подающих магистралей. Арматура систем водяного отопления, места ее

установки. Удаление воздуха из систем водяного отопления. Классификация теплосчетчиков и их подбор. Конструирование систем водяного отопления. Системы водяного отопления с естественной циркуляцией.

1.1.5. Квартирная система водяного отопления. Конструирование квартирных систем водяного отопления. Узлы ввода в квартирные системы водяного отопления. Квартирная система водяного отопления с индивидуальным газовым водонагревателем.

1.1.6. Подключение отопительных приборов и регулирование их теплоотдачи. Способы и устройства для регулирования теплоотдачи отопительных приборов. Терморегуляторы. Выбор типа отопительных приборов и их размещение. Способы присоединения отопительных приборов к трубопроводам систем водяного отопления.

1.1.7. Тепловой расчёт системы водяного отопления. Тепловой расчёт однотрубной и двухтрубной систем водяного отопления. Гидравлический расчёт системы водяного отопления. Расчет давления в системе водяного отопления. Основные принципы гидравлического расчета системы водяного отопления.

1.1.8. Теплоснабжение системы водяного отопления. Местное и централизованное теплоснабжение. Независимая и зависимая схемы присоединения системы отопления к тепловым сетям.

1.1.9. Панельно-лучистое отопление. Область применения, достоинства и недостатки. Примеры современных систем.

1.1.10. Электрическое отопление. Виды электрического отопления, его достоинства и недостатки. Электрическое низкотемпературное отопление с использованием теплового насоса.

1.1.11. Воздушное отопление. Системы воздушного отопления: классификация, область применения, достоинства и недостатки. Типы утилизаторов теплоты удаляемого воздуха.

1.1.12. Системы вентиляции. Состояние воздушной среды в закрытых помещениях. Воздухообмен помещения, способы его определения. Вентиляционные системы: общеобменная, местная, аварийная, приточная, вытяжная. Естественная вентиляция. Устройство вентиляционной системы в жилых зданиях. Аэродинамический расчет канальной вытяжной системы вентиляции. Кондиционирование воздуха. Принцип работы. Устройство систем кондиционирования

1.2. ПРАКТИЧЕСКИЕ ЗАНЯТИЯ, ИХ СОДЕРЖАНИЕ

1.2.1 Расчёт основных и добавочных теплопотерь через ограждения.

1.2.2. Расчёт потерь теплоты на нагревание воздуха инфильтрующегося через наружные ограждения.

1.2.3. Расчёт тепловыделений в помещении.

1.2.4. Расчёт теплового баланса помещения.

1.2.5. Конструирование квартирной системы водяного отопления.

1.2.6. Тепловой расчет квартирной системы водяного отопления.

1.2.7. Гидравлический расчет квартирной системы водяного отопления.

1.3. ЛАБОРАТОРНЫЕ ЗАНЯТИЯ, ИХ СОДЕРЖАНИЕ

1.3.1. Изучение материалов трубопроводов для систем отопления и способов их соединений. Изучение устройства и принципа работы арматуры, применяемой в системах отопления.

1.3.2. Изучение схемы теплового пункта со смесительным элеваторным узлом и зависимой схемой подключения к тепловой сети.

1.3.3. Изучение различных типов отопительных приборов систем водяного отопления. Определение коэффициента теплопередачи отопительных приборов при различных условиях теплоотдачи.

1.3.4. Определение коэффициента затекания воды в отопительный прибор.

1.3.5. Изучение работы системы водяного отопления с естественной циркуляцией.

1.3.6. Изучение схемы обвязки котельной индивидуального жилого дома.

1.3.7. Изучение работы естественной вытяжной системы вентиляции.

1.3.8. Изучение предварительно изолированных трубопроводов (ПИ-трубопроводов) для систем централизованного теплоснабжения.

2.1. УЧЕБНО-МЕТОДИЧЕСКАЯ КАРТА УЧЕБНОЙ ДИСЦИПЛИНЫ для дневной формы получения высшего образования

| Номер раздела, темы | Название раздела, темы | Количество аудиторных часов | | | | Количество часов самост. работы | Форма контроля знаний |
|---------------------|--|-----------------------------|----------------------|----------------------|---------------------|---------------------------------|--|
| | | Лекции | Лабораторные занятия | Практические занятия | Семинарские занятия | | |
| 1. | Введение. Виды переноса тепловой энергии. Тепловые условия комфортности для человека в помещении | 2 | - | - | | | Письменный экзамен |
| 2. | Тепловой баланс помещения и здания. | 2 | - | - | | 2 | Письменный экзамен |
| 3. | Характеристика систем отопления. | 2 | 2 | - | | 4 | Письменный экзамен. Отчет по лабораторным работам. |
| 4. | Система водяного отопления. | 4 | 6 | - | | 6 | Письменный экзамен. Отчет по лабораторным работам. |
| 5. | Квартирная система водяного отопления. | 2 | 2 | - | | 6 | Письменный экзамен. Отчет по лабораторным работам. |
| 6. | Подключение отопительных приборов и регулирование их теплоотдачи. | 2 | - | - | | 2 | Письменный экзамен |
| 7. | Тепловой расчёт системы водяного отопления. Гидравлический расчёт системы водяного отопления. | 4 | - | - | | 6 | Письменный экзамен |
| 8. | Теплоснабжение системы водяного отопления. | 2 | 4 | - | | 4 | Письменный экзамен. Отчет по лабораторным работам. |
| 9. | Панельно-лучистое отопление. | 2 | - | - | | 2 | Письменный экзамен |
| 10. | Электрическое отопление. | 2 | - | - | | 2 | Письменный экзамен |
| 11. | Воздушное отопление. | 2 | - | - | | 2 | Письменный экзамен |
| 12. | Системы вентиляции. Кондиционирование воздуха. | 4 | 2 | - | | 2 | Письменный экзамен. Отчет по лабораторным работам. |
| | Итого | 32 | 16 | | | 38 | |

2.2. УЧЕБНО-МЕТОДИЧЕСКАЯ КАРТА УЧЕБНОЙ ДИСЦИПЛИНЫ для заочной формы получения высшего образования

| Номер раздела, темы | Название раздела, темы | Количество аудиторных часов | | | | Количество часов самост. работы | Форма контроля знаний |
|---------------------|---|-----------------------------|----------------------|----------------------|---------------------|---------------------------------|---|
| | | Лекции | Лабораторные занятия | Практические занятия | Семинарские занятия | | |
| 1. | Тепловые условия комфортности для человека в помещении. Тепловой баланс помещения и здания. Характеристика систем отопления. | 2 | 2 | 2 | | 28 | Письменный экзамен. Отчеты по практическим упражнениям и лабораторным работам. |
| 2. | Система водяного отопления. Квартирная система водяного отопления. Расчёт системы водяного отопления. | 2 | 2 | 2 | | 28 | Письменный экзамен. Отчеты по практическим упражнениям и лабораторным работам. Курсовой проект |
| 3. | Теплоснабжение системы водяного отопления. Панельно-лучистое отопление. Электрическое отопление. Воздушное отопление. Системы вентиляции. | 2 | – | – | | 20 | Письменный экзамен |
| | Итого | 6 | 4 | 4 | | 76 | |

2.3. УЧЕБНО-МЕТОДИЧЕСКАЯ КАРТА УЧЕБНОЙ ДИСЦИПЛИНЫ для заочной формы получения высшего образования, интегрированного со средним специальным образованием

| Номер раздела, темы | Название раздела, темы | Количество аудиторных часов | | | | Количество часов самост. работы | Форма контроля знаний |
|---------------------|---|-----------------------------|----------------------|----------------------|---------------------|---------------------------------|--|
| | | Лекции | Лабораторные занятия | Практические занятия | Семинарские занятия | | |
| 1. | Тепловой баланс помещения и здания. Характеристика систем отопления. Квартирная система водяного отопления. Расчёт системы водяного отопления | 2 | 4 | – | | 56 | Письменный экзамен. Отчет по лабораторным работам. |
| 2. | Теплоснабжение системы водяного отопления. Панельно-лучистое отопление. Электрическое отопление. Воздушное отопление. Системы вентиляции | 2 | 2 | – | | 34 | Письменный экзамен. Отчет по лабораторным работам. |
| | Итого | 4 | 6 | – | | 90 | |

3. ИНФОРМАЦИОННО-МЕТОДИЧЕСКАЯ ЧАСТЬ

3.1. Перечень литературы (учебной, учебно-методической, научной, нормативной, др.)

Основная:

1. СН 4.02.03-2019 Отопление, вентиляция и кондиционирование воздуха. – Мн.: Минстройархитектуры Республики Беларусь, 2020. – 68 с.
2. Логунова О.Я., И.В.Зоря. Водяное отопление. – Изд-во «Лань», 2019.– 274с.
3. Сканави, А.Н. Отопление / А.Н. Сканави, Л.М. Махов. – М.: АСВ, 2006. – 576 с.
4. Методические указания для курсового проектирования по дисциплине «Отопление» на тему «Отопление и вентиляция жилого дома» для студентов специальности 70 04 02 «Теплогазоснабжение, вентиляция и охрана воздушного бассейна» для всех форм обучения, слушателей ИПКиП специальности 1-70 04 71 «Теплогазоснабжение, вентиляция и охрана воздушного бассейна» / В.Г. Новосельцев, Д.В.Новосельцева. – Брест, 2019.

Дополнительная:

1. СН 3.02.01-2019 Жилые здания. – Мн.: Минстройархитектуры Республики Беларусь, 2020. – 21 с.
2. СН 3.02.02-2019 Общественные здания. – Мн.: Минстройархитектуры Республики Беларусь, 2020. – 52 с.
3. СП 2.04.01-2020 Строительная теплотехника. – Мн.: Минстройархитектуры Республики Беларусь, 2020. – 72 с.
4. Покотиллов В.В. Системы водяного отопления. – Вена, 2008. – 159 с.
5. Теплоснабжение и вентиляция. Курсовое и дипломное проектирование./ Под ред. проф. Б. М. Хрусталева. – М.: АСВ, 2005. – 576 с.
6. Рекомендации по применению отопительных стальных панельных радиаторов «Лидея». – Лида-Москва, 2010.
7. Таблицы для гидравлического расчета труб PE-Xs, PE-RT (полиэтиленовых) фирмы «KAN» / Справочник проектировщика и производителя работ / SYSTEM KAN-therm.
8. Варфоломеев, Ю.М. Отопление и тепловые сети: учебник / Ю.М. Варфоломеев, О.Я. Кокорин. – М.: ИНФРА-М, 2008. – 480 с.

3.2. Перечень средств диагностики результатов учебной деятельности
Для диагностики результатов учебной деятельности используются:

1. Письменные отчеты по аудиторным практическим упражнениям.
2. Письменные отчеты по лабораторным работам с их устной защитой.
3. Письменный экзамен.

3.3. Методические рекомендации по организации и выполнению самостоятельной работы обучающихся по учебной дисциплине

| № п/п | Название раздела, темы | Номер литературы из списка |
|-------|--|---|
| 1. | Виды переноса тепловой энергии. Тепловые условия комфорта для человека в помещении | Основная: 1, 3 Дополнительная: 3, 5 |
| 2. | Тепловой баланс помещения и здания. | Основная: 1, 3 Дополнительная: 3, 5 |
| 3. | Характеристика систем отопления. | Основная: 2, 3 Дополнительная: 8 |
| 4. | Система водяного отопления. | Основная: 2, 3 Дополнительная: 4, 5, 8 |
| 5. | Квартирная система водяного отопления. | Основная: 1, 2, 3, 4 Дополнительная: 1, 4 |
| 6. | Подключение отопительных приборов и регулирование их теплоотдачи. | Основная: 1, 3 Дополнительная: 4, 5, 6 |
| 7. | Тепловой расчёт системы водяного отопления. Гидравлический расчёт системы водяного отопления. | Основная: 1, 2, 4 Дополнительная: 1, 2, 4, 5, 6, 7 |
| 8. | Теплоснабжение системы водяного отопления. | Основная: 1, 2, 3 Дополнительная: 1, 2, 3, 5, 8 |
| 9. | Панельно-лучистое отопление. | Основная: 1, 3 Дополнительная: 1, 2 |
| 10. | Воздушное отопление. | Основная: 1, 3 Дополнительная: 1, 2, 5 |
| 11. | Электрическое отопление. | Основная: 1, 3 |
| 12. | Системы вентиляции. Кондиционирование воздуха. | Основная: 1, 4 Дополнительная: 1, 2, 5 |