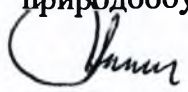


Учреждение образования
«Брестский государственный технический университет»

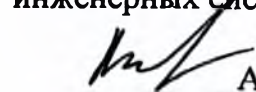
Факультет инженерных систем и экологии

Кафедра природообустройства

СОГЛАСОВАНО
Заведующий кафедрой
природообустройства


О.П.Мешик
« 12 » 12 2022 г.

СОГЛАСОВАНО
Декан факультета
инженерных систем и экологии


А.А.Волчек
« 22 » 12 2022 г.

**ЭЛЕКТРОННЫЙ УЧЕБНО-МЕТОДИЧЕСКИЙ КОМПЛЕКС
ПО УЧЕБНОЙ ДИСЦИПЛИНЕ
«ГИДРАВЛИКА И ВОДОСНАБЖЕНИЕ»**

для специальности:
1-33 01 07 «Природоохранная деятельность»

Составитель: Глушко К.А., к.т.н., доцент

Рассмотрено и утверждено на заседании Научно-методического совета
университета 29.12.2022 г., протокол № 3

рег. № УМК 22/23 - 109

Пояснительная записка

Актуальность изучения дисциплины

Дисциплина «Гидравлика и водоснабжение» входит в цикл общепрофессиональных и специальных дисциплин.

«Гидравлика и водоснабжение» – общетехническая дисциплина с элементами дисциплины водоснабжения, позволяющая правильно оценивать использование водных ресурсов в водохозяйственной деятельности человека для технических и бытовых нужд

Цель и задачи дисциплины

Целью изучения дисциплины является овладение будущими специалистами теоретических основ гидравлики и умение их применить в практической деятельности.

Задачами дисциплины является изучение теоретических основ и закрепление их на практических и лабораторных занятиях по следующим основным направлениям:

- приобретение суммы теоретических и практических знаний, необходимых для профессиональной деятельности в качестве инженера-эколога;
- формирование экологического мировоззрения с учетом технической направленности основных видов деятельности по использованию водохозяйственных систем;
- овладение методами гидравлических расчетов сооружений и систем;

Электронный учебно-методический комплекс (ЭУМК) объединяет структурные элементы учебно-методического обеспечения образовательного процесса, и представляет собой сборник материалов теоретического и практического характера для организации работы студентов специальности 1-33 01 07 «Природоохранная деятельность»

дневной формы образования по изучению дисциплины «Гидравлика»

ЭУМК разработан на основании Положения об учебно-методическом комплексе на уровне высшего образования, утвержденного Постановлением Министерства образования Республики Беларусь от 26 июля 2011 г., №16 и предназначен для реализации требований учебной программы по учебной дисциплине «Гидравлика и водоснабжение» для специальности 1-33 01 07 «Природоохранная деятельность»

ЭУМК разработан в полном соответствии с утвержденной учебной программой по учебной дисциплине компонента учреждения высшего образования «Гидравлика и водоснабжение».

Цели ЭУМК:

- обеспечение качественного методического сопровождения процесса обучения;
- организация эффективной самостоятельной работы студентов.

Содержание и объем ЭУМК полностью соответствуют образовательному стандарту высшего образования специальности 1-33 01 07 «Природоохранная деятельность»

а также учебно-программной документации образовательных программ высшего образования. Материал представлен на требуемом методическом уровне и адаптирован к современным образовательным технологиям.

Структура электронного учебно-методического комплекса по дисциплине «Гидравлика».

Теоретический раздел ЭУМК содержит материалы для теоретического изучения учебной дисциплины и представлен конспектом лекций.

Практический раздел ЭУМК содержит материалы для подготовки их выполнения в виде методических указаний.

Раздел лабораторных работ содержит материалы для подготовки их выполнения в виде методических указаний.

Раздел контроля знаний ЭУМК содержит перечень вопросов выносимых на экзамен, позволяющих определить соответствие результатов учебной деятельности обучающихся требованиям образовательных стандартов высшего образования и учебно-программной документации образовательных программ высшего образования.

Вспомогательный раздел включает учебную программу по дисциплине «Гидравлика».

Рекомендации по организации работы с ЭУМК:

– лекции читаются с использованием представленных в ЭУМК теоретических материалов, Рисунки, таблицы, формулы представляются в виде презентаций. При подготовке к зачету, экзамену студенты могут использовать конспект лекций;

– практические занятия проводятся с использованием представленных в ЭУМК методических указаний;

– лабораторные занятия проводятся с использованием представленных в ЭУМК методических указаний; вопросы к экзамену приведены в разделе контроля знаний.

ЭУМК способствует успешному освоению студентами учебного материала, дает возможность планировать и осуществлять самостоятельную работу студентов, обеспечивает рациональное распределение учебного времени по темам учебной дисциплины и совершенствование методов проведения занятий.

ПЕРЕЧЕНЬ МАТЕРИАЛОВ В КОМПЛЕКСЕ

1. Теоретический раздел

Конспект лекций по дисциплине «Гидравлика и водоснабжение».

Лекция 1. Введение в гидравлику

Лекция 2. Общие законы и уравнения покоя жидкости

Лекция 3. Давление жидкости на плоские и криволинейные поверхности

Лекция 4. Основы технической гидродинамики

Лекция 5. Потери напора при установившемся движении

Лекция 6. Движение жидкости в напорных трубопроводах

Лекция 7. Равномерное движение жидкости в открытых руслах

Лекция 8. Системы и схемы водоснабжения

Лекция 9. Источники водоснабжения и их краткая характеристика

Лекция 10. Водозаборные сооружения

Лекция 11. Водоподъемные устройства

Лекция 12. Качество воды и способы ее улучшения

2. Практический раздел

Методические указания к выполнению практических работ по дисциплине «Гидравлика» для студентов дневной и заочной форм обучения специальности 1 – 74 05 01 «Мелиорация и водное хозяйство». Сборники задач по гидравлике .

3. Раздел лабораторных работ

Методические указания к выполнению лабораторных работ по дисциплине «Гидравлика» для студентов дневной и заочной форм обучения специальности 1 – 74 05 01 «Мелиорация и водное хозяйство». Практикум по лабораторным работам.

4. Раздел контроля знаний

Тесты к зачету, вопросы к экзамену по дисциплине «Гидравлика и водоснабжение»

5. Вспомогательный раздел

Учебная программа по дисциплине «Гидравлика и водоснабжение» для студентов дневной формы обучения специальности 1-33 01 07 «Природоохранная деятельность».

1. Теоретический раздел

Конспект лекций по дисциплине «Гидравлика и водоснабжение»

Лекция1. Введение в гидравлику

Вопросы.

1. История становления науки «Гидравлика»

2. Понятие реальной и идеальной жидкости, вязкость.

3. Основные физические свойства реальных жидкостей

4. Модель сплошной среды

1. *История становления науки «Гидравлика»* Еще в глубокой древности при выполнении гидротехнических работ в частности Греции, Египте, Индии, Африке и др. при рытье каналов для орошения, строительство мостов, дюкеров акведуков, имелись представления из области гидравлики. Однако прошло много веков и даже тысячелетий прежде чем практические представления о гидравлике были обобщены, сформированы в логические сведения, т.е. Произошло зарождение науки о гидравлике.

Первые трактаты с серьезными теоретическими научными обобщениями вопросов механики жидкости были выявлены в Древней Греции еще за 250 лет до н.э. Великий ученый Архимед оставил после себя анализ вопросов гидростатики и плавания. Как ни парадоксально, но за истекшее время к труду посвященному гидростатике мало что удалось добавить.

Представитель древнегреческой школы КТЕЗИБИЙ (2-ой или 1-ый век до н.э.) изобрел пожарный насос, водяные часы. ГЕРОНУ АЛЕКСАНДРИЙСКОМУ принадлежит описание сифона, водяного органа, автомата для отпуска жидкости.

Римляне в начале тысячелетия строили уже сложные гидротехнические сооружения, например акведуки для подачи воды из гонимых источников в города. В своих сочинениях римский инженер-строитель ФРОНТИН указывает, что во времена Трояна в Риме было 9 водопроводов протяженность которых составляла 436 км. Уже в те времена рассматривались вопросы гидравлических потерь напора, неразрывность движения жидкости, зависимость между площадью живого сечения потока и уклоном и др.

Средние века характеризуются регрессом в области механики жидкости, т.е история умалчивает о результатах научных исследований.

В эпоху возрождения (XV-XVI) в. Начали развиваться экспериментальные исследования. Значительная роль в них принадлежит итальянскому ученому ЛЕОНАРДО да ВИНЧИ Он изучал принцип работы гидравлического пресса, аэродинамику летательных аппаратов, образование водоворотных областей, истечение жидкостей через отверстия, водосливы. Он изобрел центробежный насос, парашют. Он признан как основоположник механики жидкости.

К этой эпохе относятся работы нидерландского математика-инженера СИМОНА СТЕВИНА. Он впервые определил величину гидростатического давления на плоскую фигуру и объяснил «гидравлический парадокс». В это же время итальянский физик ГАЛИЛЕО ГАЛИЛЕЙ показал. Что гидравлическое сопротивление возрастает с увеличением скорости и с возрастанием плотности среды, он также разъяснил вопрос о вакууме.

Период XVII начало XVIII века. В это время механика жидкости все еще находилась в зачаточном состоянии. Но ее развитию способствовали КАСТЕЛЛИИ, преподаватель математики в Риме, в ясной форме изложивший принцип неразрывности: ТОРРИЧЕЛЛИ – математик и физик_ давший формулу расчета истечения скорости жидкости из отверстия и изобрёл ртутный барометр; ПАСКАЛЬ – выдающийся французский математик и физик – установивший, что значение гидростатического давления не зависит от ориентировки площадки приложения давления воды, кроме того он окончательно решил и обосновал вопрос о вакууме; НЬЮТОН – гениальный английский физик, механик, астроном и математик – дал приближенное описание законов внутреннего трения жидкости.

В середине и конце XVIII века формируются теоретические основы современной механики жидкости. Д. Бернулли изучил и изложил в своем знаменитом труде «Гидродинамика»

основополагающие вопросы гидравлики, в частности объяснил физический смысл слагаемых, входящих в современное уравнение установившегося движения жидкости. В это же время Л.Эйлер, математик и физик, не только подытожил и обобщил в безупречной математической форме работы предшествующих авторов, но составил известные дифференциальные уравнения и относительного равновесия жидкости, а также опубликовал целый ряд оригинальных гидравлически задач.

Ж.Д.АЛАМБЕР опубликовал ряд трактатов, относящихся к равновесию и движению жидкости, предполагается, что он первым объяснил явления кавитации жидкости.

В указанное время существенный вклад в развитие механики жидкости внесли Ж.ЛАГРАНЖ и П.ЛАПЛАС, разрабатывавшие теорию волн на поверхности жидкости.

В середине и конце XVIII века зарождается техническое (прикладное) направление механики жидкости. Во Франции начала образовываться особая школа – школа ученых инженеров, которые стали формировать механику как прикладную (техническую) науку. Рассматривая гидравлику, как отрасль техники, а не математики, представители этой школы ввели преподавание механики жидкости в технических учебных заведениях. Ярким представителем этой школы был А.ПИТО, изобретатель «прибора ПИТО». Не мене значимым явился А.ШЕЗИ, сформулировавший параметры подобия потоков и обосновавший формулу, носящую его имя.

Техническое направление механики жидкости развивалось и в других странах. Здесь можно отметить итальянского профессора Д.ВЕНТУРИ и немецкого ученого Р.ВОЛЬТМАНА.

Прикладное направление механики жидкости развивалось и в России. Начало положено в работах М.В.Ломоносова. В стенах Петербургского института инженеров путей сообщения существовала единственная гидравлическая школа России. Ученые этого института следовали французской гидравлической школе. Впоследствии ее развили. Можно упомянуть П.П.Мельникова, профессора прикладной механики. Он первым в России организовал учебную гидравлическую лабораторию. Преемниками его стали Н.М.Соколов, П.Н.Котляровский, Ф.Е.Максименко.

Большой вклад в развитие гидравлики внесли Н.П.Петров, который в своем труде «Трение в машинах и влияние на него смазывающей жидкости» впервые сформулировал законы трения при наличии смазки. Н.Е. Жуковский явился создателем гидравлического удара, ГРОМЕК И,С, - разработал теорию капиллярных явлений и заложил основы теории винтовых потоков.

Бахметьев Б.А. заложил основы современной гидравлической школы, опубликовал ряд книг, в которых осветил различные разделы гидравлики. Он решил в достаточно общей форме задачу об интегрировании дифференциального уравнения неравномерного движения в призматических руслах.

Блазиус – немецкий ученый - впервые показал, что для гладких труб коэффициент сопротивления зависит только от одного параметра – числа Рейнольдса.

Павловский Н.Н – советский ученый - опубликовал основы математической теории фильтрации воды в грунтах; предложил метод электромоделирования фильтрационных потоков (метод ЭГДА), издал первый в России гидравлический справочник, решил ряд гидравлических задач, относящихся к инженерно-строительной гидравлике.

К 20-30-ым годам XX века в СССР была создана обширная лабораторная база на основе которой решались самые различные вопросы гидравлики. Равным образом были проведены обширные натурные исследования. Это позволило составить соответствующие эмпирические формулы или откорректировать теоретические, полученные на основе идеализированных схем. Перечислим лишь некоторых ученых, принявших участие в такого рода деятельности: П.П.Мельников, Ребок, Кох, В.Е.Тимонов, Шаффернак, Гибсон и др.

2. Понятие реальной и идеальной жидкости, вязкость.

Жидкости, встречающиеся в природе, т.е. реальные жидкости, столь мало изменяют свой объем при обычном изменении давления и температуры, что этим изменением объема

можно практически пренебречь. Поэтому в гидравлике жидкость рассматривается как абсолютно несжимаемое тело.

В покоящейся жидкости касательные напряжения отсутствуют, поэтому жидкость принимает форму сосуда, в которую ее помещают. В движущейся жидкости, как показывают исследования, касательные напряжения имеют место. При движении жидкости по поверхностям скольжения жидких слоев друг по другу возникает трение, которое уравнивает внутренние касательные силы.

Свойства жидкости, обуславливающие возникновение в ней при движении касательных напряжений называется вязкостью.

В зависимости от конкретных ситуаций силу трения учитывают или пренебрегают. Например, при движении воды в открытых руслах без сомнения ею можно пренебречь, а при движении воды в напорных трубопроводах она будет являться доминирующей характеристикой.

При аналитических исследованиях часто пользуются понятием идеальной жидкости. Идеальной жидкостью называют воображаемую жидкость, которая характеризуется: а) абсолютной неизменяемостью объема при изменении давления и температуры; б) полным отсутствием вязкости.

Идеальной жидкости, в отличие от реальной в природе не существует. Ее создают в воображении как некоторую приближенную модель реальной жидкости.

Из сказанного ясно, что если рассматривается покоящаяся жидкость, то нет необходимости делить ее на реальную и идеальную, а при изучении движущейся реальной жидкости силы трения учитывать следует.

3. Основные физические свойства реальных жидкостей

Свойство 1. Плотность жидкости ρ ; вес единицы объема жидкости γ .

Возьмем некоторый объем жидкости V , имеющий массу M и вес G . Плотностью жидкости называется отношение массы M к объему V ;

$$\rho = \frac{M}{V}; \quad (1.1)$$

Следовательно,

$$M = \rho \cdot V. \quad (1.2)$$

Введем обозначение

$$\gamma = \frac{G}{V}, \quad (1.3)$$

где γ - есть вес единицы объема жидкости.

Отсюда

$$G = \gamma \cdot V. \quad (1.4)$$

Но масса и вес связаны равенством

$$G = g \cdot M, \quad (1.5)$$

Подставляя в формулу (5) формулу (4) и формулу (2), получим

$$\gamma \cdot V = g \cdot \rho \cdot V, \quad (1.6)$$

отсюда получаем зависимость;

$$\gamma = \rho \cdot g. \quad \text{или} \quad \rho = \frac{\gamma}{g}; \quad (1.7).$$

Размерностью плотности (ρ) жидкости в системе СИ является кг/м³, объемного веса (гамма) кН/м³ или кгс/м³.

Для пресной чистой воды $\gamma = 10 \text{ кН} / \text{м}^3$ или 1000 кгс/м³.

Свойство 2. Упругая сжимаемость жидкости. Упругой сжимаемостью жидкости называется ее способность принимать свой прежний объем V после снятия внешней нагрузки Δp

. При небольших значениях Δp относительное изменение объема $\Delta V/V$ прямо пропорционально Δp . В соответствии с этим в качестве меры упругого сжатия принимают величину

$$K = -\frac{\Delta p}{\Delta V/V}, \quad (1.8)$$

причем K называют модулем объемной упругости жидкости. Для воды в обычных условиях $K = 22 \cdot 10^5 \text{ кПа} = 220 \text{ кН./см}^2 = 22000 \text{ кгс/см}^2$.

Свойство 3. Сопротивление жидкости растягивающим усилиям. Жидкость при обычных условиях, даже при наличии сжимающих напряжений, приближающихся к нулю, начинает обращаться в пар, т. е. перестает существовать. Иными словами в гидравлике считают, что жидкость не способна сопротивляться растягивающим усилиям.

Свойство 4. Сопротивление движущейся жидкости касательным усилиям. При движении реальной жидкости возникают силы трения. Эти силы уравнивают внутренние касательные усилия, возникающие в жидкости под действием внешних сил. Величина сил трения зависит от скорости движения жидкости и плотности жидкости.

Свойство 5. Капиллярное поднятие жидкости. Это свойство объясняет механизм подъема воды в почве и формирование нормы осушения.

Если капиллярную трубку вставить в сосуд, то вода в ней поднимется на некоторую высоту.

Теперь рассмотрим состояние поверхности воды в капиллярной трубке. В зависимости от того смачиваемая трубка или не смачиваемая возможно формирование двух форм поверхности воды в трубке. Если стенка трубки не смачиваемая, то имеем выпуклую поверхность (мениск), а если смачиваемая – вогнутую поверхность.

Предполагается, что выпуклый мениск формируется тогда, когда силы притяжения молекул воды выше сил притяжения молекул стенки сосуда и воды, а вогнутый наоборот.

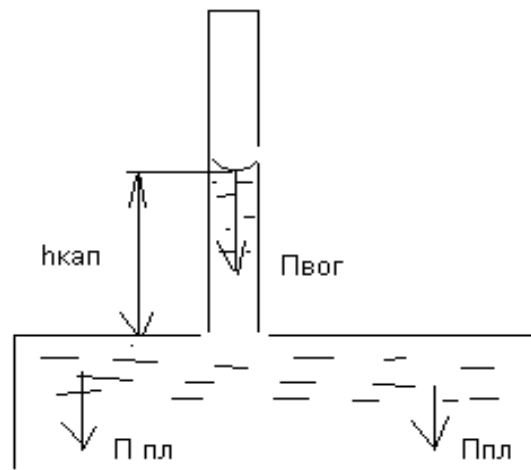


Рис.1 Капиллярное поднятие, обусловленное разностью давлений $P_{пл}$ - $P_{вог}$.

4. Модель сплошной среды. Однородная жидкость представляет собой тело, состоящее из молекул, расположенных на минимальном расстоянии друг от друга. Как видно, жидкость имеет, строго говоря, прерывную (дискретную) структуру. Однако при решении инженерных задач этим условием пренебрегают и жидкость рассматривают как сплошную среду (континуум-геч).

Силы, действующие на воду в виде сплошной среды, можно разделить на две группы – внутренние и внешние. Внутренними силами называются силы взаимодействия между материальными частицами жидкости (или элементарными объемами жидкости в виде притяже-

ния или отталкивания). Внешние силы – это силы, приложенные со стороны других веществных тел.

Внешние силы, действующие на объем жидкости в свою очередь могут быть разделены на две группы – силы массовые и силы поверхностные. Массовые силы действуют на все частицы, составляющие объем жидкости, величина этих сил пропорциональна массе жидкости. В случае однородной жидкости, т.е. имеющей одинаковую плотность – эта сила пропорциональна объему жидкости, поэтому массовые силы еще принято называть объемными. К числу объемных сил относится вес жидкости, силы инерции. Величину объемной силы приложенной к данному объему определяют по формуле

$$F = M \cdot \phi \text{ или } F = V \cdot \phi_o, \quad (1.9)$$

где - M масса объема V жидкости;

ϕ, ϕ_o - интенсивность (плотность распределения) рассматриваемой внешней силы, причем ϕ_o является удельной объемной силой отнесенной к единице объема жидкости, а ϕ - удельной объемной силой, отнесенной к единице массы жидкости.

К поверхностным силам относят атмосферное давление, силы трения.

В частном случае, когда поверхностная сила P распределяется равномерно по рассматриваемой поверхности площадью S , то величина этой силы

$$P = S \cdot \sigma,$$

где σ - напряжение, вызываемое рассматриваемой внешней поверхностной силой.

Напряжения от внешней поверхностной силы, например трения, приложены к рассматриваемой площадке на которую они действуют под углом, не ортогонально. И по правилам сложения векторов раскладываются на касательное напряжение τ и ортогональное.

Лекция 2. Общие законы и уравнения покоя жидкости.

Вопросы:

- [1. Понятие гидростатического давления и его свойства](#)
- [2. Дифференциальные уравнения покоя жидкости](#)
- [3. Интегрирование дифференциальных уравнений покоя жидкости](#)
- [4. Абсолютное и избыточное давление](#)

1. Понятие гидростатического давления и его свойства

В гидростатике изучается жидкость, находящаяся в состоянии покоя. Касательные напряжения в этом случае в жидкости равны нулю. И мы можем рассматривать только нормальные напряжения $\sigma = \sigma_n$. Основным понятием гидростатики является понятие гидростатического давления в определенной точке покоящейся жидкости. Его будем обозначать буквой P .

В случае покоящейся жидкости гидростатическим давлением P в данной точке называют скалярную величину, равную модулю (значению) напряжения σ в рассматриваемой точке:

$$p = |\sigma|, \quad (2.1)$$

где $|\sigma|$ - модуль напряжения в рассматриваемой точке, не зависящей от угла наклона.

Если рассмотреть некоторое тело, и разбить его на два отсека плоскостью АВ и выделить на ней площадку S с точкой M , то можно видеть, что

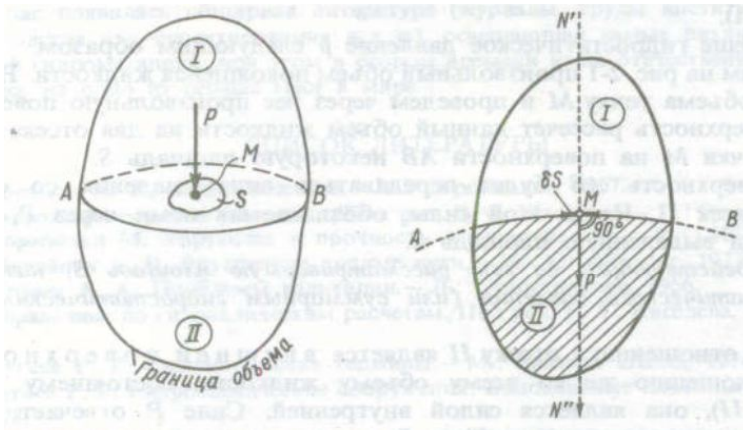


Рисунок 1 – Объем покоящейся жидкости

через плоскость АВ будет передаваться сила давления со стороны отсека I на отсек II. Часть этой силы (обозначим через P) будет приходиться на выделенную площадку S.

Силу P , действующая на неё будем называть силой гидростатического давления. Сила P , действующая со стороны отсека I на отсек II, будет рассматриваться как внешняя. Если ее рассматривать ко всему объему, отсеку I и II, то она будет рассматриваться как внутренняя.

Разделив значение силы P на S получим

$$\frac{P}{S} = p_{cp}, \quad (2.2)$$

где величина p_{cp} представляет собой силу, приходящуюся на единицу площади, ее называют средним гидростатическим давлением.

Из сказанного выше можно выделить два свойства, которыми обладают напряжение σ и среднее гидростатическое давление p_{cp} .

1-е свойство. Напряжение σ , модулем которого является P , действует нормально к площадке действия и является сжимающим, т.е. оно направлено внутрь рассматриваемого объема жидкости.

2-е свойство. Гидростатическое давление P не зависит от ориентировки площадки действия.

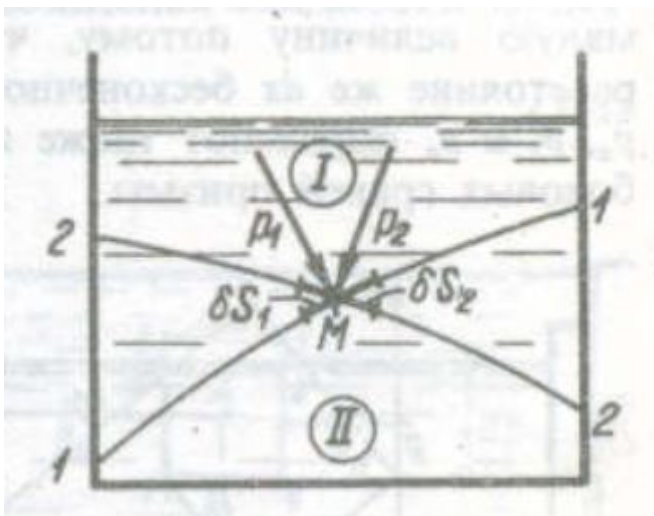


Рисунок 2 – Направление гидростатического давления в точке

2. Дифференциальные уравнения покоя жидкости

Рассмотрим покоящуюся жидкость, на которую действует внешняя объемная сила как показано на рисунке 1. Давление в разных точках будет разным, и зависит от

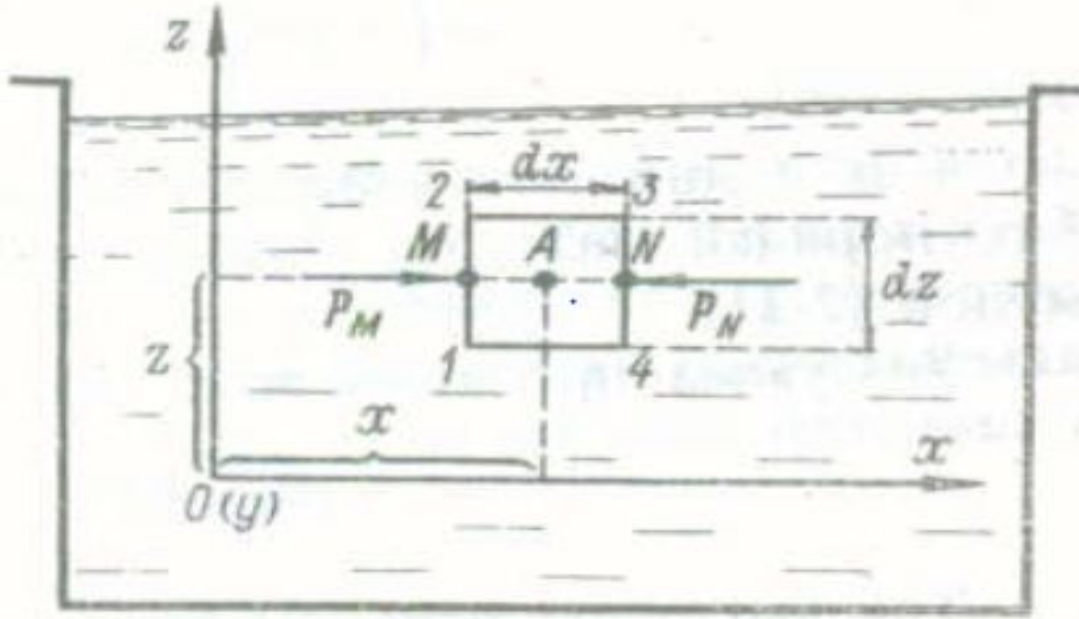


Рисунок 3 – К выводу дифференциального уравнения покоя жидкости

координат x, y, z .

$$p = f(x, y, z) \quad (2.3)$$

В емкости с жидкостью выделим тело с координатами 1-2-3-4. А в нем выделим точку А. Через эту точку проведем линию параллельную оси ОХ. Изменение давления вдоль ли-

нии MN выразим частной производной $\frac{\partial p}{\partial x}$.

Выразим давление в точках М и N.

$$\begin{aligned} p_M &= p - \frac{1}{2} dx \frac{\partial p}{\partial x} ; \\ p_N &= p + \frac{1}{2} dx \frac{\partial p}{\partial x} ; \end{aligned} \quad (2.4)$$

Объемная сила, действующая на параллелепипед равна (масса= объем*плотность)

$$\phi(dx \cdot dy \cdot dz) \rho \quad (2.5)$$

где $(dx \cdot dy \cdot dz) \rho$ - масса жидкости образующей параллелепипед 1-2-3-4. Проекция этой силы на ось ОХ будет равна

$$\phi_x(dx \cdot dy \cdot dz) \rho ; \quad (2.6)$$

Поверхностные силы. Проекция на ось ОХ вертикальных сил, действующих на грани 2-3, 1-4 равна нулю, а на грани 1-2 и 3-4 будет равна

$$\begin{aligned} p_M - p_N &= p_M(dz \cdot dy) - p_N(dz \cdot dy) = (p - \frac{1}{2} dx \frac{\partial p}{\partial x}) dy \cdot dz - \\ &- (p + \frac{1}{2} dx \frac{\partial p}{\partial x}) dy \cdot dz = -\frac{\partial p}{\partial x} dx \cdot dy \cdot dz ; \end{aligned} \quad (2.7)$$

Сумма проекций всех сил на ось ОХ будет равна нулю. Внешняя объемная сила уравновешивается внутренними силами, тело находится в покое.

$$\phi_x(dx \cdot dy \cdot dz) \rho - \frac{\partial p}{\partial x}(dx \cdot dy \cdot dz) = 0 \quad (2.8)$$

Выразив из уравнения ϕ_x (для этого делим левую и правую часть на $(dx \cdot dy \cdot dz)\rho$,получим окончательный вид

$$\phi_x - \frac{1}{\rho} \cdot \frac{\partial p}{\partial x} = 0, \phi_y - \frac{1}{\rho} \cdot \frac{\partial p}{\partial y} = 0, \phi_z - \frac{1}{\rho} \cdot \frac{\partial p}{\partial z} = 0 \quad (2.9)$$

Эти уравнения были получены Д, Эйлером в 1755г.

3. Интегрирование дифференциальных уравнений покоя жидкости

Умножим каждое из дифференциальных уравнений (2.9) соответственно на $1 - e \dots dx, 2 - e \dots dy, \dots 3 - e \dots dz$ (для того, что бы получить полный дифференциал) после чего сложим левые и правые части, тогда получим

$$\Phi_x \cdot dx + \Phi_y \cdot dy + \Phi_z \cdot dz - \frac{1}{\rho} \cdot \left(\frac{\partial p}{\partial x} dx + \frac{\partial p}{\partial y} dy + \frac{\partial p}{\partial z} dz \right) = 0; \quad (2.10)$$

Выше мы уже говорили, что давление в точке есть функция только координат, $p = f(x, y, z)$,

поэтому выражение входящее в скобки (2.10) является полным дифференциалом

Тогда уравнение (2.10) можно записать

$$dp = \rho(\Phi_x \cdot dx + \Phi_y \cdot dy + \Phi_z \cdot dz) \quad (2.11)$$

Левая часть уравнения (2.11) является полным дифференциалом, так как зависит от координат по всем трем осям. Тогда и правая часть тоже будет в силу равенства являться полным дифференциалом. Обозначим ее в виде некоторой функции U, причем

$U = f(x, y, z)$ (12), тогда уравнение (2.11) можно записать в виде

$$dp = \rho \cdot dU. \quad (2.13)$$

Интегрируя (11) получим

$$p = \rho \cdot U + C \quad (2.14)$$

Что бы определить постоянную интегрирования, рассмотрим точку жидкости для которой известны p и U .

$$p = p_0; U = U_0,$$

Для этой точки уравнение (2.14) запишется в виде

$$p_0 = \rho \cdot U_0 + C \quad (2.15)$$

Откуда

$$C = p_0 - \rho \cdot U_0 \quad (2.16)$$

Подставляя (14) в (12) получаем

$$p = \rho \cdot U + p_0 - \rho \cdot U_0, \quad (2.17)$$

Окончательно

$$p = p_0 + \rho \cdot (U - U_0) \quad (2.18)$$

Потенциальная энергия $U = mg(z_1 - z_2) = mgh$, для единичной массы можно записать $U = gh$. Тогда уравнение (2.18) можно записать в виде

$$p = p_0 + \rho gh = p_0 + \rho h;$$

Формула (2.18) дает давление в точке для случая, когда плотность жидкости постоянна.

Понятие потенциальной функции

Пространство, в котором происходит какое-либо физическое явление, называется физическим полем.

Различают поля:

- скалярное, поле температур;
- векторное, поле сил или скоростей.

Поле какого-либо скаляра

$$\psi = f(x, y, z) \quad (2.19)$$

может быть представлено линиями $\psi = \text{const}$, например поле температур. Оперировать векторным полем сложнее, чем скалярным. Поэтому векторное поле при его изучении заменяют особым скалярным полем. При этом такое скалярное поле представляют линиями равного значения особой функции U , называемой потенциальной функцией или просто потенциалом.

Функция U обладает следующими свойствами:

- она зависит только от координат; (карта горизонталей)
- частные производные функции по координатам, взятые в различных точках скалярного поля должны дать величины проекции рассматриваемых векторов в соответствующих точках векторного поля. (векторное поле уклонов)

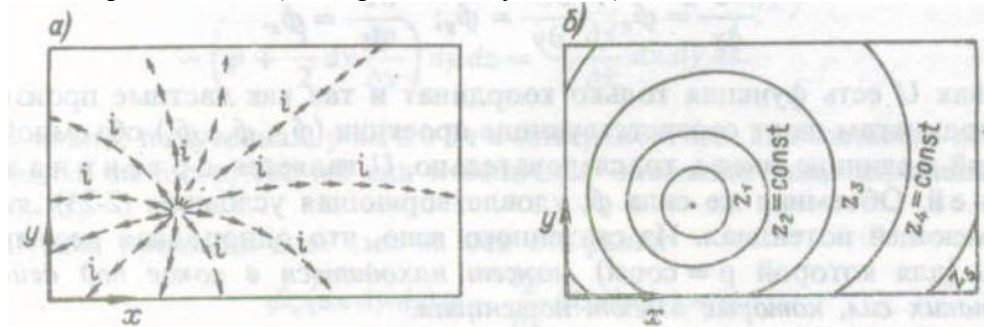


Рисунок 4 – Замена векторного поля (а) уклонов земной поверхности скалярным полем отметок земной поверхности.

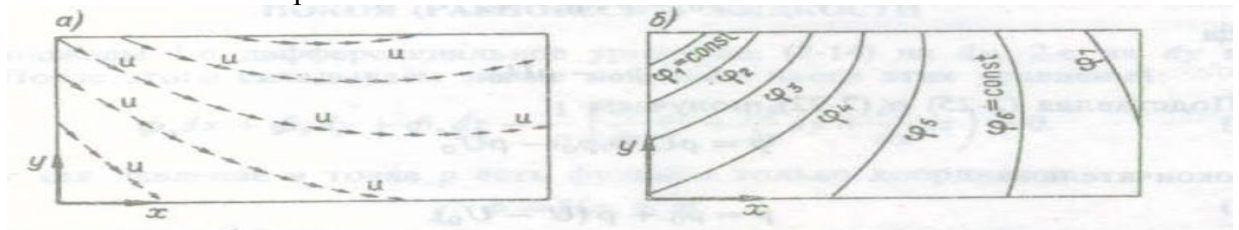


Рисунок 5 – Векторное поле скоростей и скалярное поле потенциальной функции поля скоростей.

Обозначим через z отметку поверхности земли. Данная отметка зависит от координат x, y . Величина z обладает свойством

$$\frac{dz}{dx} = -i_x; \frac{dz}{dy} = -i_y \quad (2.20)$$

Отсюда следует, что скалярная величина z является потенциальной функцией векторного поля уклонов i . (читается по формуле).

4. Абсолютное и избыточное давление

Величина гидростатического давления, в случае жидкости, находящейся под действием только силы тяжести.

Рассмотрим закрытый сосуд, в котором находится жидкость. Обозначим через p_0 внешнее поверхностное давление.

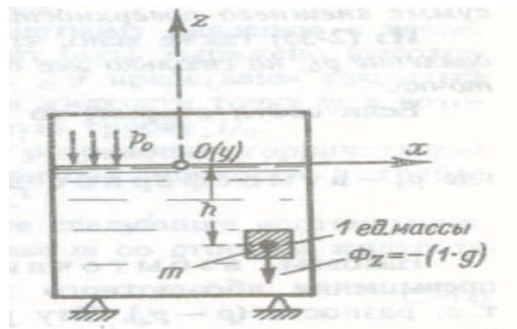


Рисунок 7 – Давление p для жидкости, находящейся под действием силы тяжести

Наметим точку m , у которой выделим единицу массы жидкости. К этой единице массы приложена объемная сила Φ . Тогда

$$\Phi_x=0; \Phi_y=0; \Phi_z=-g \quad (2.21)$$

где Φ_x, Φ_y, Φ_z - проекции силы Φ на оси координат.

Величина полного давления dp выражается известной зависимостью (2.13)

$$dp = \rho dU \quad (2.22)$$

Величина dU будет равна

$$dU = 0 \cdot dx + 0 \cdot dy + (-g)dz = -gdz, \quad (2.23)$$

Подставляя в (2.23) (2.22) можно записать

$$dp = -\rho g dz, \quad (2.24)$$

Интегрируя имеем:

$$p = -\rho g z + C \dots \text{или} \dots p = -\gamma z + C \quad (2.25)$$

Найдем постоянные интегрирования для точки на поверхности емкости для которой $z=0$ и $p=p_0$. Для этой точки $C=p_0$. Как следует из уравнения (2.25)

$$p_0 = -\rho g \cdot 0 + C \dots \text{или} \dots p_0 = C$$

$$\text{Подставляя в (2.25)} \quad p = -\rho g z + p_0 \dots \text{или} \dots p = -\gamma z + p_0$$

В результате имеем

$$p = p_0 - \gamma z. \quad (2.26)$$

Обозначим через h заглубление точки m под свободную поверхность жидкости $h=-z$. Тогда в окончательном виде

$$p = p_0 + \gamma h, \quad (2.27)$$

где p является абсолютным давлением в рассматриваемой точке.

Если сосуд открыт, то $p_0 = p_a$ и формула (2.27) примет вид $p = p_a + \gamma h$.

Пьезометрическая высота. Найдем аналитическое выражение для определения пьезометрической высоты некоторого столба жидкости. Для этого представим закрытый сосуд и наметим в нем точку m .

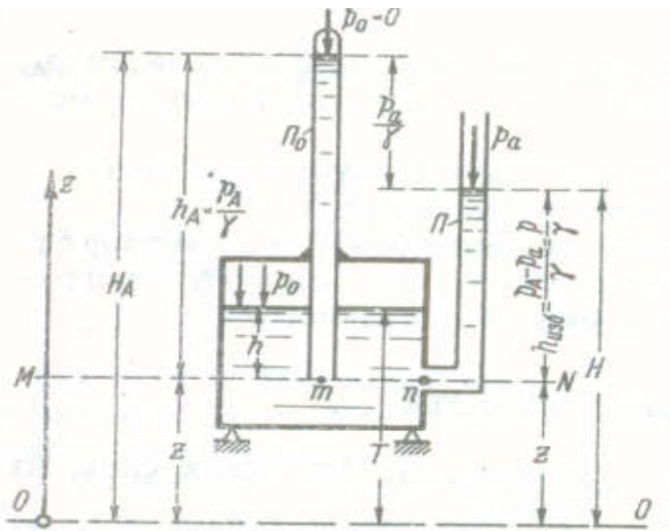


Рисунок 8 – Пьезометрическая высота и потенциальный напор
 Рассматривая точку m можно записать следующие соотношения:

- абсолютное давление на точку со стороны жидкости в сосуде будет равно

$$p_o + \gamma h = p_A$$

- абсолютное гидростатическое давление со стороны жидкости в трубке равно

$$0 + \gamma h_A$$

Жидкость находится в состоянии покоя, тогда справедливо равенство

$p_A = \gamma h_A$. Это и есть уравнение связи абсолютного давления и пьезометрической высоты.

$$h_A = \frac{p_A}{\gamma}$$

Манометрическое давление. Применительно к предыдущему рисунку составим уравнения для определения давления в точке n. Со стороны сосуда на данную точку действует давление

$$P_A = p_o + \gamma h; \tag{2.28}$$

Со стороны жидкости в трубке на точку действует давление

$$p_{атм} + \gamma h_{изб}; \tag{2.29}$$

Так как давление на точку слева и справа одинаковое, то получаем

$$P_A = p_{о атм} + \gamma h_{изб}; \tag{2.30}$$

$$h_{изб} = \frac{P_A - p_{атм}}{\gamma} = \frac{P}{\gamma}; \tag{2.31}$$

Откуда

Величина $h_{изб}$ называется пьезометрической высотой отвечающей избыточному давлению в точке. Пьезометрическая высота $h_{изб}$ в отличие от пьезометрической высоты h_A выражает разность давлений $P_A - p_{атм}$. Трубки По и П называются пьезометрами соответственно закрытого и открытого типа.

Вакуум. Выше мы рассматривали случаи, когда абсолютное давление в точке больше атмосферного. Рассмотрим случай когда $P_A < p_{атм}$. Положим, что таким давлением характеризуется точка m, показанная на рисунке.

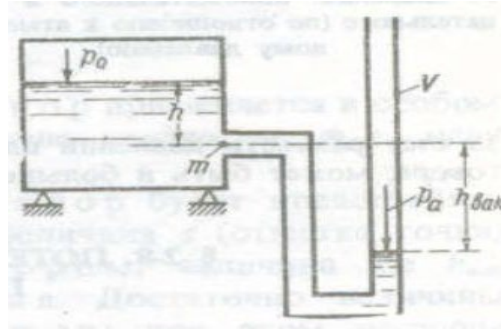


Рисунок 9 – Вакуум

Давление в точке m измерим с помощью обратного пьезометра или тоже вакуумметра, представляющего собой изогнутую трубку V –образной формы. Горизонт жидкости в такой трубке опустится ниже точки m . Заглубление точки m по отношению к горизонту жидкости в трубке будет отрицательным. (нвак).

Можно записать, что давление в точке m со стороны жидкости в сосуде равно:

$$P_A = p_o + \gamma h; \quad (2.32)$$

давление в точке m со стороны жидкости в трубке V равно

$$p_a - \gamma h_{\text{вак}} \quad (2.33)$$

Соединяя эти два равенства получим

$$P_A = p_a - \gamma h_{\text{вак}}; \quad (2.34)$$

Откуда

$$h_{\text{вак}} = \frac{p_a - P_A}{\gamma}; \quad (2.35)$$

Это и есть искомое уравнение для определения вакуумметрического давления.

Лекция 3. Давление жидкости на плоские и криволинейные поверхности

Вопросы:

1. Сила давления жидкости на произвольно ориентированные плоские поверхности
2. Определение центра давления на произвольно ориентированные плоские поверхности
3. Сила давления жидкости на криволинейные поверхности

Вопрос 1. Выберем фрагмент откоса дамы. нанесем на него оси координат, как показано на рисунке. Зададимся целью найти величину абсолютной силы и точку ее приложения. Будем помнить, что абсолютная сила будет слагаться из атмосферного давления на площадь откоса и избыточного. Причем атмосферное давление является величиной постоянной, а избыточное будет увеличиваться с глубиной.

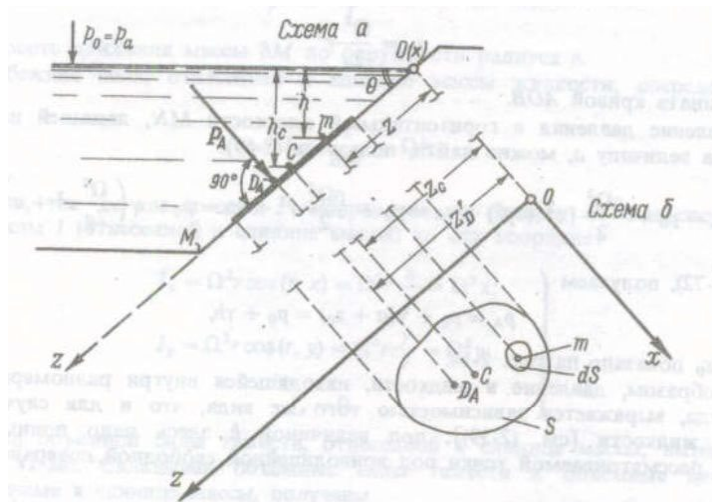


Рисунок 3.1 – Давление жидкости на плоскую наклонную фигуру

На откосе выберем некий фрагмент в виде круга с непостоянным радиусом, а на нем элементарную площадку dS . На ней выберем точку m .

Заглубление этой точки определим по формуле

$$h = z \cdot \sin \theta. \quad (3.1)$$

Сила абсолютного гидростатического давления на эту площадку может быть определена как произведение абсолютного давления на площадь элементарной площадки

$$dP_A = p_A dS \quad (3.2)$$

Абсолютное давление – это сумма атмосферного и избыточного давления. Тогда формулу (2) перепишем в виде:

$$dP_A = (p_a + \gamma h) dS = p_a dS + \gamma h dS = p_a dS + \gamma z \sin \theta dS; \quad (3.3)$$

Проинтегрируем это выражение по всей площади, тогда получим:

$$P_A = p_a \int dS + \gamma \sin \theta \int z dS; \quad (3.4)$$

Ясно, что

$$\int dS = S; \quad \int z dS = (St)_{ox} = z_c S; \quad (3.5)$$

где $(St)_{ox}$ – статический момент плоской фигуры относительно оси OX;

z_c – координата центра тяжести точки C плоской фигуры.

С учетом формулы (5) формулу (4) можно переписать в виде

$$P_A = p_a S + \gamma S z_c \sin \theta; \quad (3.6)$$

Помним, что

$$h_c = z_c \cdot \sin \theta. \quad (3.7)$$

где h_c – заглубление центра тяжести C плоской фигуры под горизонт жидкости, тогда

$$P_A = p_a S + \gamma h_c S; \quad (3.8)$$

$$P_A = (p_a + \gamma h_c) S; \quad (3.9)$$

Будем помнить, что сила, обусловленная атмосферным давлением будет равна

$$P_a = p_a S; \quad (3.10)$$

а сила избыточного давления будет равна

$$P = \gamma h_c S; \quad (3.11)$$

Сила гидростатического давления (абсолютного или избыточного) действующая на плоскую фигуру любой формы, равна площади этой фигуры, умноженной на соответствующее гидростатическое давление. в центре тяжести этой фигуры.

Вопрос 2. Представим деталь предыдущего чертежа.

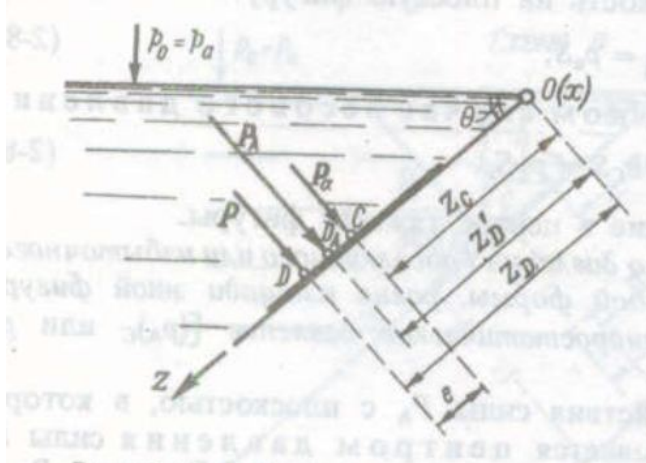


Рисунок 3.2 – Центр тяжести гидростатического давления

Центр силы атмосферного давления P_a будет совпадать с центром тяжести плоской фигуры, так оно равномерно распределяется по всей площади. Избыточное давление будет нарастать с глубиной, и поэтому центр давления будет лежать ниже центра тяжести фигуры. Искомая сила P_A является геометрической суммой силы атмосферного давления P_a и силы избыточного давления P . Точка D_A будет лежать между точками C и D . Вопрос сводится к отысканию координаты z^A точки D .

Расчетную зависимость для величины z^A найдем путем составления уравнения моментов элементарных избыточных сил $p dS$ относительно оси Ox и равнодействующей избыточной силы P относительно той же оси.

Можем записать

$$\int_S p dS z = P z_D \quad (3.12).$$

Заменив избыточное давление $p = \gamma h$

а. силу $P = \gamma h_c S$;

из формулы (3.11) уравнение 3.12 можно записать в виде:

$$\int_S (\gamma h dS) z = (\gamma \cdot h_c \cdot S) z_D \quad (3.13)$$

или

$$\int_S (\gamma \sin \theta \cdot z dS) z = (\gamma \cdot \sin \theta \cdot z_c \cdot S) z_D \quad (3.14)$$

После упрощения получим

$$\int_S (\cdot z dS) z = (\cdot z_c \cdot S) z_D \quad (3.15)$$

Откуда

$$z_D = \frac{\int_S \cdot z^2 dS}{z_c \cdot S} = \frac{I_{ox}}{(St)_{ox}}; \quad (3.16)$$

где I_{ox} - момент инерции плоской фигуры относительно оси Ox ,
 $(St)_{ox}$ - статический момент плоской фигуры относительно оси Ox .
 Формулу 16 можно записать в виде:

$$z_D = \frac{I_{ox}}{(St)_{ox}} = \frac{I_c + S \cdot z_c^2}{Sz_c} = z_c + \frac{I_c}{Sz_c}, \quad (3.17)$$

или

$$z_D = z_c + e. \quad (3.18)$$

где e - эксцентриситет.

$$e = \frac{I_c}{(St)_{ox}} = \frac{I_c}{Sz_c}. \quad (3.19)$$

Вопрос 3. Представим поверхность ABC, как показано на рисунке. Эта поверхность представлена перпендикулярно чертежу и имеет ширину b . Наметим вертикальную плоскость $\tilde{N}\tilde{N}^1$ и оси координат x и z . Обозначим через P_x и P_z горизонтальную и вертикальную составляющие силы P гидростатического давления действующего со стороны жидкости на цилиндрическую поверхность. Проведем вертикальную плоскость DE, как показано на рисунке. Эта плоскость выделит объем жидкости ABCED. На этот объем действуют силы:

сила P_h действующая на вертикальную грань DE со стороны жидкости, расположенной слева от этой грани;

сила R_A - со стороны дна EC;

$$R_d = (\text{площадь}(C''CED))b\gamma \quad (3.20)$$

реакция R - со стороны цилиндрической поверхности; горизонтальную и вертикальную составляющие обозначим через R_x, R_z ;

собственный вес жидкости G , рассматриваемого объема

$$G = (\text{площадь}(ABCED))b\gamma \quad (3.21)$$

Спроектируем эти силы, действующие на объем ABCED, соответственно на оси X и Y .

$$P_h + R_x = 0; \dots \dots \dots G + R_z - R_A = 0. \quad (3.22)$$

Откуда

$$R_x = -P_h; \dots \dots \dots R_z = R_A - G; \quad (3.23)$$

Учитывая, что силы P_x и P_z направлены противоположно реакциям R_x и R_z , то можно записать

$$P_x = -R_x; \dots \dots \dots P_z = -R_z; \quad (3.24)$$

Исходя из (4) мы можем записать, что

$$D_x = P_h; \dots \dots \dots D_z = -(R_A - G); \quad (3.25)$$

Подставим в данное уравнение значение реакции дна и веса жидкости из формул (3.20) и (3.21), получим

$$P_z = (\text{площадь}(ABC''C))b\gamma \quad (3.26)$$

Лекция 4. Основы технической гидродинамики

Вопросы:

[1. Гидродинамическое и гидромеханическое давление](#)

[2. Общая постановка задачи технической гидродинамики](#)

[3. Аналитические методы Лагранжа и Эйлера исследования движения жидкости](#)

[4. Дифференциальные уравнения движения идеальной жидкости \(уравнения Эйлера\)](#)

[5. Виды движения жидкости](#)

[6. Потенциальное движение жидкости](#)

- [7. Установившееся и неустановившееся движение жидкости](#)
[8. Линии тока и элементарная струйка](#)
[9. Живое сечение, расход и средняя скорость, эпюра скоростей](#)
[10. Уравнение неразрывности движущейся жидкости](#)
[11. Неравномерное и равномерное, безнапорное и напорное движение жидкости](#)
[12. Уравнение Бернулли для элементарной струйки идеальной жидкости, его геометрическая и энергетическая интерпретация](#)
[13. Уравнение Бернулли для реальной жидкости. Напорная и пьезометрическая линии](#)
[14. Два режима движения реальной жидкости](#)

Вопрос 1. При движении реальной жидкости возникают силы трения, обусловленные наличием касательных напряжений. В идеальной жидкости они отсутствуют. Напряженное состояние в точке М, уже будет представлено не «шаром напряжений» в точке, а трехосным эллипсоидом напряжений, а для плоской задачи – эллипсоидом напряжений. Отсюда ясно, что при движении реальной жидкости нормальное напряжение σ_n будет зависеть от ориентировки площадки.

Вместе с тем для упрощения решения задач гидродинамики вводят понятие гидродинамического давления, его обозначают P и считают, что давление P в точке движущейся жидкости является скалярной величиной, не зависит от ориентировки площадки и для пространственной задачи может быть определено по формуле

$$p = 1/3(\sigma_1 + \sigma_2 + \sigma_3); \text{ (по модулю)}$$

А для плоской задачи

$$p = 1/2(\sigma_1 + \sigma_2) \text{ .(по модулю)}$$

где $\sigma_1, \sigma_2, \sigma_3$ - модули напряжений по осям.

В случае, когда под P понимают и гидростатическое и гидродинамическое давление, то эту величину называют гидромеханическим давлением.

Вопрос 2. К числу основных гидродинамических характеристик потока жидкости относятся:

- скалярная величина гидродинамического давления P ;
- векторная величина скорости u . В разных точках пространства они будут иметь разное значение.

Поэтому можем записать :

$$\begin{aligned} p &= f(x, y, z, t); \\ u_x &= f(x, y, z, t); \\ u_y &= f(x, y, z, t); \\ u_z &= f(x, y, z, t); \end{aligned} \tag{4.1}$$

где u_x, u_y, u_z - проекции скорости u на оси декартовой системы координат. Найдя эти функции, можно представить поток в виде скалярного поля давлений и векторного поля скоростей.

Решение данной задачи является столь сложным, что даже заменяя реальную жидкость на идеальную, решить такую задачу часто не в состоянии.

В силу этого в технической гидродинамике отказываются от этих глубоко теоретических зависимостей и идут по пути «гидравлическому». Его суть заключается в том, что объектом исследования является не точка жидкости, а отдельные части пространства. Понятно, что в этом случае используют некоторые осредненные (интегральные) характеристики потока.

Основу технической гидродинамики сегодня составляют следующие уравнения:

- гидравлическое уравнение несжимаемости и неразрывности жидкости;

- гидравлическое уравнение кинетической энергии (уравнение Бернулли) для целого потока реальной жидкости.
- гидравлическое уравнение количества движения для целого потока реальной жидкости;
- эмпирические и полуэмпирические зависимости (Дарси, Вейсбаха) для оценки сил трения, возникающих в реальной жидкости.

Эти общие уравнения позволили получить обширную законченную техническую теорию, которая позволяет решать целый ряд прикладных гидравлических задач.

Теоретические выкладки Лагранжа и Эйлера, относящиеся к точке потока жидкости, не бесполезны и находят применение при разработке теории относящейся к потоку.

Вопрос 3. Аналитический метод исследования жидкости Лагранжа основан на том, что отслеживается траектория движения выбранных частиц жидкости в движущемся потоке при неподвижных осях координат, как показано на рис.1.

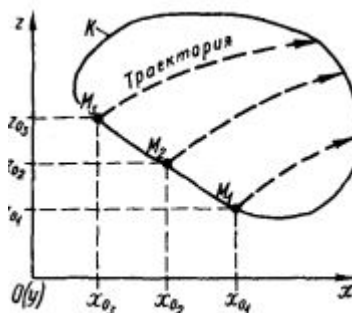


Рисунок 1 – К методу Лагранжа

Считается, что для каждой выбранной частицы нам известны зависимости

$$\begin{aligned} x &= f_1(x_0, y, z_0, t); \\ z &= f_2(x_0, y, z_0, t); \end{aligned} \quad (4.2)$$

Пользуясь этими зависимостями можно просто построить траекторию намеченных частиц жидкости. Можно в любой момент найти пройденный ими путь dS за время dt . Поделив dS на dt можно найти скорость и т.д. Согласно Лагранжу о потоке мы можем судить по совокупному рассмотрению траекторий, описываемых частицами жидкости. Координаты x, z представляют собой текущие координаты частиц жидкости. Поэтому величины dx, dz должны рассматриваться как проекции dS на соответствующие координаты. В силу этого по Лагранжу мы можем записать, что

$$u_x = \frac{dx}{dt}, \quad u_z = \frac{dz}{dt}. \quad (4.3)$$

Метод Эйлера является противоположностью по замыслу методу Лагранжа. В данном случае мы выбираем в потоке жидкости неподвижные точки, назовем их реперными, и фиксируем скорости жидкости во времени. (см. рис..2)

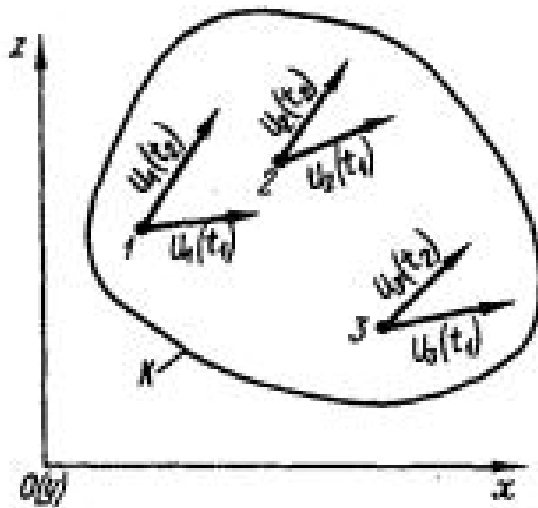


Рисунок .2 – К методу Эйлера.

Во время t_1 мы получаем скорости $u_1(t_1)$, $u_2(t_1)$, $u_3(t_1)$ и т.д. Во время t_2 мы получаем в тех же точках скорости $u_1(t_2)$, $u_2(t_2)$, $u_3(t_2)$.

Согласно Эйлеру поток представляется векторным полем скоростей, относящихся к неподвижным точкам пространства. Сопоставляя векторные поля во времени можно видеть динамику скоростей.

Следует помнить, что координаты x, z представляют собой координаты реперов, поэтому зависимости (1) по Лагранжу здесь не имеют места.

Хотя в современных методах исследования метод Лагранжа не находит применения в виду его сложности, однако допускается решение теоретических задач в данной постановке, при условии, что путь dS перемещения точки М жидкости будет сопоставим с его проекциями dx, dz на оси координат. С моей точки зрения такое условие является невыполнимым, так как гипотенуза ни при каких условиях не может быть равна катету.

Вопрос 4. Дифференциальные уравнения Эйлера для покоя жидкости получены ранее нами и имеют вид. Эти уравнения отнесены к единице массы жидкости. Они имеют вид:

$$\begin{aligned} \Phi_x - \frac{1}{\rho} \frac{\partial p}{\partial x} &= 0; \\ \Phi_y - \frac{1}{\rho} \frac{\partial p}{\partial y} &= 0; \\ \Phi_z - \frac{1}{\rho} \frac{\partial p}{\partial z} &= 0. \end{aligned} \tag{4.4}$$

Так как частица жидкости находится в движении, то на нее действует сила инерции, которую обозначим через I . Проекции на оси координат обозначим через I_x, I_y, I_z . Тогда можно записать, что

$$\begin{aligned} \Phi_x - \frac{1}{\rho} \frac{\partial p}{\partial x} &= I_x; \\ \Phi_y - \frac{1}{\rho} \frac{\partial p}{\partial y} &= I_y; \\ \Phi_z - \frac{1}{\rho} \frac{\partial p}{\partial z} &= I_z. \end{aligned} \tag{4.5}$$

Из курса физики помним, что сила инерции может быть представлена в виде:

$$\begin{aligned}
I_x &= -m \cdot a = -1 \cdot \frac{du_x}{dt} \\
I_y &= -m \cdot a = -1 \cdot \frac{du_y}{dt} \\
I_z &= -m \cdot a = -1 \cdot \frac{du_z}{dt} ;
\end{aligned}
\tag{4.6}$$

где $\frac{du_x}{dt}$, $\frac{du_y}{dt}$, $\frac{du_z}{dt}$ - проекции ускорений на соответствующие оси координат.

Знак минус взят из условия, что сила инерции и ускорение противоположны по направлению.

С учетом (6) уравнение (5) можно записать в виде:

$$\begin{aligned}
\Phi_x - \frac{1}{\rho} \frac{\partial p}{\partial x} &= \frac{du_x}{dt} ; \\
\Phi_y - \frac{1}{\rho} \frac{\partial p}{\partial y} &= \frac{du_y}{dt} ; \\
\Phi_z - \frac{1}{\rho} \frac{\partial p}{\partial z} &= \frac{du_z}{dt} .
\end{aligned}
\tag{4.7}$$

Проекция скорости dU_x , dU_y , dU_z , , как полный дифференциал, на соответствующие оси координат мы можем записать в следующем виде, полагая, что каждая из проекций участвует в трех перемещениях, двух угловых и одном линейном, которые выражаются соответственно двумя косыми производными и одной прямой, как записано в системе дифференциальных уравнений 4.8.

$$\begin{aligned}
dU_x &= \frac{\partial U_x}{\partial x} dx + \frac{\partial U_x}{\partial y} dy + \frac{\partial U_x}{\partial z} dz ; \\
dU_y &= \frac{\partial U_y}{\partial x} dx + \frac{\partial U_y}{\partial y} dy + \frac{\partial U_y}{\partial z} dz ; \\
dU_z &= \frac{\partial U_z}{\partial x} dx + \frac{\partial U_z}{\partial y} dy + \frac{\partial U_z}{\partial z} dz ;
\end{aligned}
\tag{4.8}$$

Проекция ускорений, исходя из системы уравнений (8) запишем в виде:

$$\begin{aligned}
\frac{dU_x}{dt} &= \frac{\partial U_x}{\partial x} \frac{dx}{dt} + \frac{\partial U_x}{\partial y} \frac{dy}{dt} + \frac{\partial U_x}{\partial z} \frac{dz}{dt} + \frac{\partial U_x}{\partial t} ; \\
\frac{dU_y}{dt} &= \frac{\partial U_y}{\partial x} \frac{dx}{dt} + \frac{\partial U_y}{\partial y} \frac{dy}{dt} + \frac{\partial U_y}{\partial z} \frac{dz}{dt} + \frac{\partial U_y}{\partial t} ; \\
\frac{dU_z}{dt} &= \frac{\partial U_z}{\partial x} \frac{dx}{dt} + \frac{\partial U_z}{\partial y} \frac{dy}{dt} + \frac{\partial U_z}{\partial z} \frac{dz}{dt} + \frac{\partial U_z}{\partial t} ;
\end{aligned}
\tag{4.9}$$

В данной системе в каждом из уравнений добавляется еще одна частная производная, характеризующая изменение проекции скорости на соответствующую ось во времени.

Имея в виду зависимости Лагранжа, можно записать

$$\begin{aligned}\frac{dU_x}{dt} &= \frac{\partial U_x}{\partial x} U_x + \frac{\partial U_x}{\partial y} U_y + \frac{\partial U_x}{\partial z} U_z + \frac{\partial U_x}{\partial t}; \\ \frac{dU_y}{dt} &= \frac{\partial U_y}{\partial x} U_x + \frac{\partial U_y}{\partial y} U_y + \frac{\partial U_y}{\partial z} U_z + \frac{\partial U_y}{\partial t}; \\ \frac{dU_z}{dt} &= \frac{\partial U_z}{\partial x} U_x + \frac{\partial U_z}{\partial y} U_y + \frac{\partial U_z}{\partial z} U_z + \frac{\partial U_z}{\partial t};\end{aligned}\tag{4.10}$$

Вопрос 5. Всем нам известно, что любое твердое тело может участвовать в двух видах движения – поступательном и вращательном. При движении жидкости вопрос усложняется тем, что любые две точки жидкости могут изменить свое положение друг относительно друга, как по длине, так и по плоскости. В связи с этим имеет место третий вид движения жидкости, названный деформационным.

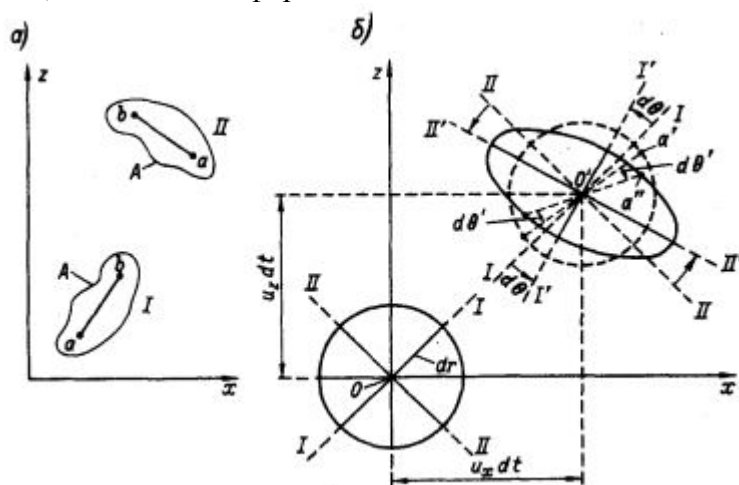


Рисунок 3 – Виды движения жидкости

При поступательном движении центр O элементарного тела переместиться в новое положение $O1$. Радиусы окружности в новом положении будут параллельны исходному состоянию. При вращательном движении главные оси тела $I-I$, $II-II$ повернуться на некоторый угол $d\theta$, при этом выделенные радиусы сохраняют свою длину. При деформационном движении элементарное тело повернется на дополнительный угол $d\theta1$, радиусы изменят свою длину в сторону удлинения или укорочения, как показано на рисунке

Движение жидкости можно представить в общем случае как движение бесконечно большого количества частиц жидкости, которые перемещаются поступательно и дополнительно вращаются относительно своих мгновенных осей, а также еще деформируются (изменяют свою форму).

Вопрос 6. Область, занятую жидкостью, можно представить как векторное поле скоростей.

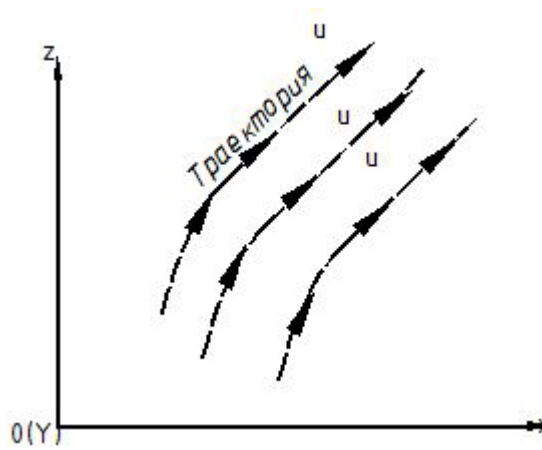


Рисунок 4 – Векторное поле скоростей.

Любое векторное поле можно представить потенциальным, например, по потенциальной функции $d\varphi$.

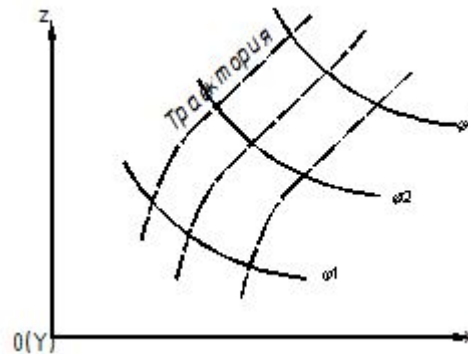


Рисунок 5 – Скалярное поле потенциальной функции

Потенциал скорости является функцией координат $\varphi = f(x, y, z)$, которая может обладать следующим свойством. (аналогия с уклоном см стр.40 Чугаев)

$$\frac{\partial \varphi}{\partial x} = u_x; \frac{\partial \varphi}{\partial y} = u_y; \frac{\partial \varphi}{\partial z} = u_z \quad (4.11)$$

Дифференцируя первое уравнение по y , а второе по x , получаем;

$$\frac{\partial^2 \varphi}{\partial x \partial y} = \frac{\partial u_x}{\partial y}; \frac{\partial^2 \varphi}{\partial x \partial y} = \frac{\partial u_y}{\partial x}; \quad (4.12)$$

Вычтем в (4.12) из первого равенства второе, получим;

$$\frac{\partial u_x}{\partial y} - \frac{\partial u_y}{\partial x} = 0; \quad (4.13)$$

Проекция ускорений на ось x и ось y равны между собой.

Рассуждая аналогично, можно получить следующие зависимости.

$$\frac{\partial u_x}{\partial z} - \frac{\partial u_z}{\partial x} = 0; \frac{\partial u_z}{\partial y} - \frac{\partial u_y}{\partial z} = 0; \quad (4.14)$$

Это значит, что имеет место такое движение жидкости, при котором угловые скорости вращения главных осей деформации частиц жидкости будут равны нулю, т.е движение жидкости является безвихревым.

Все существующие формы движения жидкости можно разбить на два вида:

- движение безвихревое (потенциальное), обладающее потенциалом скорости φ :

- движение вихревое, для которого потенциальная функция не существует (т.е. скалярное поле нельзя построить)

Вопрос 7. Установившееся и неустановившееся движение жидкости

Различают установившееся и неустановившееся движение жидкости. При неустановившемся движении жидкости в любой точке пространства скорость является переменной и является функцией координат и времени, т.е. выбрав точку пространства жидкости в разное время наблюдения скорость будет разной. Тогда можно записать:

$$u = f(x, y, z, t) \tag{4.15}$$

При установившемся движении (или стационарном) каждая точка пространства жидкости характеризуется не изменяющейся во времени скоростью, т.е. можно записать, что

$$\frac{\partial u_x}{\partial t} = \frac{\partial u_y}{\partial t} = \frac{\partial u_z}{\partial t} = 0; \tag{4.16}$$

Постоянство скорости предполагает отсутствие ускорения, поэтому при установившемся движении

$$\frac{\partial u_x}{\partial t} = \frac{\partial u_y}{\partial t} = \frac{\partial u_z}{\partial t} = 0; \tag{4.17}$$

Неустановившееся движение жидкости может быть медленно изменяющимся и быстроизменяющимся.

В первом случае величинами

$$\frac{\partial u_x}{\partial t} = \frac{\partial u_y}{\partial t} = \frac{\partial u_z}{\partial t} \tag{4.18}$$

можно пренебречь.

Вопрос 8. Линии тока и элементарная струйка.

Установившееся движение. Линии тока при установившемся движении представляют собой неизменную во времени траекторию, вдоль которой одна за другой движутся частицы жидкости. 1-2-3-4-5 и т.д., т.е. в момент времени t_1, t_2, t_3, \dots направление траектории сохраняется как и скоростной режим.

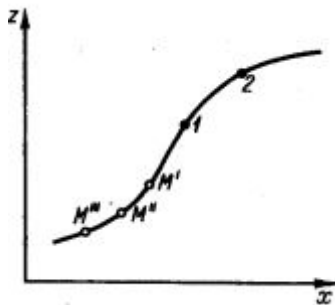


Рисунок 6 – Схема траектории частиц жидкости 1-2-3-4-5- при установившемся движении

Неустановившееся движение. При неустановившемся движении скорость частицы и направление ее движения являются переменными во времени, т.е. в момент времени t_1, t_2, t_3, \dots направление траектории и скорость могут изменяться.

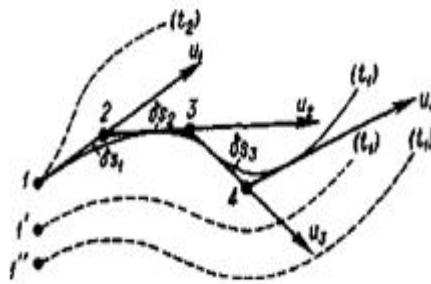


Рисунок 7 – Схема траектории частицы 1 жидкости при неустановившемся движении.

Представим поток жидкости, наметим внутри точку 1 и у этой точки выделим элементарную площадку $\delta\omega$, ограниченную контуром К. Через все точки площадки проведем линии тока, соответствующие некоторому моменту времени.

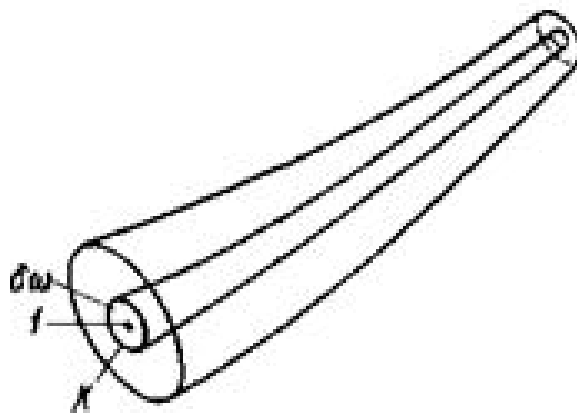


Рисунок 8 – Элементарная струйка внутри потока жидкости.

Совокупность линий тока, проведенных через все точки элементарной площадки, называется элементарной стружкой. Элементарная стружка представляет собой пучок линий тока.

В случае установившегося движения элементарная стружка обладает следующими свойствами:

1. Так как линии тока при установившемся движении жидкости не меняют во времени своей формы, то и стружка является неизменной во времени.

2. Так как боковая поверхность стружки образована линиями тока, вдоль которой скользят частицы жидкости, то, следовательно, проникновение жидкости через боковую поверхность невозможно. Элементарная стружка заключено (условно) жестко в боковые непроницаемые стенки.

3. Так как площадка $\delta\omega$ является элементарной величины, давление и скорости для всех точек поперечного сечения стружки можно считать одинаковыми, однако вдоль стружки они в общем случае могут изменяться.

Вопрос 9. Живое сечение, расход и средняя скорость, эпюра скоростей. Частным случаем потока является случай, когда все линии тока параллельны между собой. Такое движение жидкости называют параллельноструйным. Отличные от параллельноструйных потоки называют плавно изменяющимися и резкоизменяющимися.

Представим поток жидкости, в котором выделим ряд линий тока. Перпендикулярно к ним проведем поверхность АВ. Поверхность АВ, нормальная к линиям тока, и лежащая внутри потока, называется живым сечением.

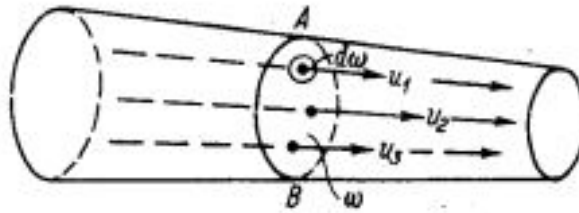


Рисунок 9– Живое сечение А-В.

Площадь А-В принято обозначать через ω .

Расходом жидкости называется ее объем, проходящий в единицу времени через живое сечение. Расход принято обозначать буквой Q . Размерность, м³/с.

Если через $d\omega$ обозначить элементарную часть площади живого сечения, то элементарный расход, проходящий через площадку А-В можно определить по формуле:

$$dQ = u \cdot d\omega; \quad (4.19)$$

В случае параллельнотруйного плавно изменяющегося потока водят понятие средней скорости для данного живого сечения.

Средняя скорость определяется по формуле :

$$v = \frac{Q}{\omega}. \quad (4.20)$$

Эпюру скоростей строят для живого сечения потока. Она показывает характер распределения скоростей по вертикали.

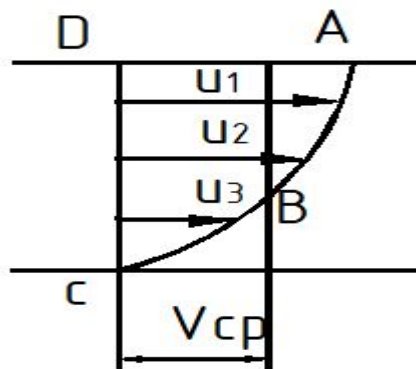


Рисунок 10 – Эпюра скоростей

Вопрос 10. Если обозначить расходы жидкости через поверхности А1-В1 и А2 –В2

(рис. 4.11) через Q_1 и Q_2 , то в силу неразрывности потока они будут равны между собой. Тогда можно записать, что

$$Q_1 \cdot dt = Q_2 dt, \quad (4.21)$$

т.е. Q - const.

Уравнение (19) называют уравнением неразрывности.

Вопрос 11. Равномерным движением жидкости называется прямолинейное движение, при котором ω - const, причем скорости u в соответственных точках одинаковы как по значению, так и по направлению.

Неравномерным называется такое движение, при котором:

или живые сечения потока изменяют свою величину, или если они остаются неизменными, то скорости в соответственных точках оказываются неравными друг другу, т.е.

$$u_1 \neq u_2 \neq u_3.$$

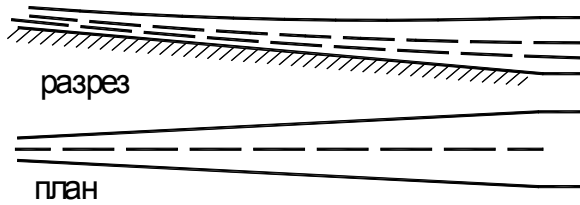


Рисунок 11 – Пример неравномерного движения воды на быстротоке

Напорным движением называется такое движение, при котором поток со всех боковых сторон ограничен твердыми стенками.

Безнапорным движением называется такое движение, при котором имеется свободная поверхность.

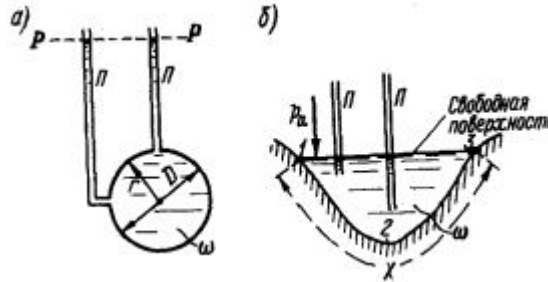


Рисунок 12,13 – Пример напорного а), безнапорного б) движения жидкости

Свободной струёй жидкости называется поток вовсе не ограниченный твердыми стенками. Примером является свободное истечение струи из отверстий емкостей.

Вопрос 12.

Для вывода уравнения Бернулли используем теорему кинетической энергии. Возьмем элементарную струйку потока.

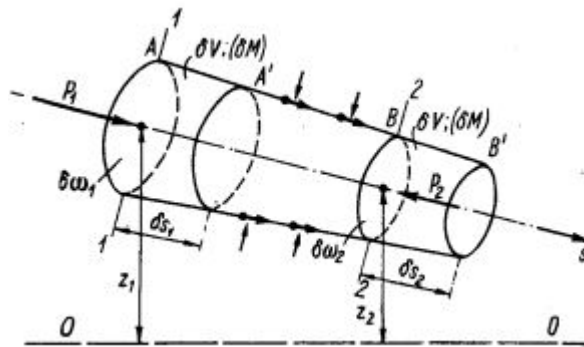


Рисунок 14 – К выводу уравнения Бернулли

Сечениями 1-1 и 2-2 выделим отсек АВ. Обозначим через z_1 и z_2 превышение сечений 1-1 и 2-2 на плоскостью сравнения 0-0, через $\delta\omega_1$ и $\delta\omega_2$ -площади живых сечений струйки. Допускаем, что за время δt отсек АВ струйки переместиться в положение А1В1, при этом сечение струйки переместиться на расстояние δS_1 , а сечение 2-2 на расстояние δS_2 .

Известно, что

$$\delta S_1 = u_1 \cdot \delta t; \delta S_2 = u_2 \cdot \delta t; \quad (4.22)$$

где u_1, u_2 - скорости в сечениях 1-1 и 2-2.

Исходя из закона неразрывности, можем утверждать, что объем АА1=объему ВВ1 и равняется δV ,

причем
$$\delta V = \delta\omega_1 \cdot \delta S_1 = \delta\omega_2 \cdot \delta S_2 = \delta Q \cdot \delta t; \quad (4.23)$$

где δQ - расход жидкости для струйки.

Обозначим массу элементарного объема через δM .

Тогда запишем

$$\delta M = \rho \cdot \delta V = \frac{\gamma}{g} \delta V, \quad (4.24)$$

где ρ - плотность жидкости.

Определим теперь изменение кинетической энергии отсека АВ при перемещении в положение А1В1 и работу сил по его перемещению.

1. *Изменение кинетической энергии по перемещению отсека АВ в положение А1В1.*

Обозначим изменение кинетической энергии через $\delta(KЭ)$

Тогда запишем:

$$\delta(KЭ) = KЭ(A_1B_1) - KЭ(AB) = KЭ(A_1B + BB_1)$$

$$-KЭ(AA_1 + A_1B) = KЭ(BB_1) - KЭ(AA_1)$$

или

$$\delta(KЭ) = \frac{u_2^2 \delta M}{2} - \frac{u_1^2 \delta M}{2}, \quad (4.24)$$

с учетом

$$\delta(KЭ) = \frac{\gamma}{g} \delta V \frac{u_2^2}{2} - \frac{\gamma}{g} \delta V \frac{u_1^2}{2} = \left(\frac{u_2^2}{2} - \frac{u_1^2}{2} \right) \gamma \delta V. \quad (4.25)$$

2. *Работа сил тяжести по перемещению отсека АВ в положение А1В1.*

Эффект работы сил тяжести (РСТ) по перемещению проявляется в том, что отсек А А1 переместится в положение ВВ1 (отсек А1В остается на месте).

Тогда можно записать

$$PCT = mgz_1 - mgz_2 = \gamma \delta V (z_1 - z_2) \quad (4.26)$$

3. *Работа сил гидродинамического давления, действующего на торцовые поверхности сечений 1-1 и 2-2 отсека АВ.*

Эта работа будет равна (сила на путь)

$$PCD = (p_1 \delta \omega_1) \delta s_1 - (p_2 \delta \omega_2) \delta s_2 = (p_1 - p_2) \delta V, \quad (4.27)$$

где p_1 и p_2 - гидродинамические давления в сечениях 1-1 и 2-2.

Работа внешних сил окружающей жидкости, внутренних сил давления, внешних и внутренних сил трения равны нулю по причине их противодействия или отсутствия.

Подводя итог, воспользуемся теоремой изменения кинетической энергии (энергия не пропадает, а переходит из одного вида в другой), тогда запишем:

$$\left(\frac{u_2^2}{2g} - \frac{u_1^2}{2g} \right) \gamma \delta V = (z_1 - z_2) \gamma \delta V + (p_1 - p_2) \delta V. \quad (4.28)$$

Разделив левые и правые части на $\gamma \delta V$, данное уравнение можно записать в виде:

$$\left(\frac{u_2^2}{2g} - \frac{u_1^2}{2g} \right) = (z_1 - z_2) + \frac{(p_1 - p_2)}{\gamma}, \quad (4.29)$$

или в окончательном виде

$$z_1 + \frac{p_1}{\gamma} + \frac{u_1^2}{2g} = z_2 + \frac{p_2}{\gamma} + \frac{u_2^2}{2g} \quad (4.30)$$

Это есть уравнение Бернулли для элементарной струйки идеальной жидкости.

Геометрическая интерпретация уравнения Бернулли.

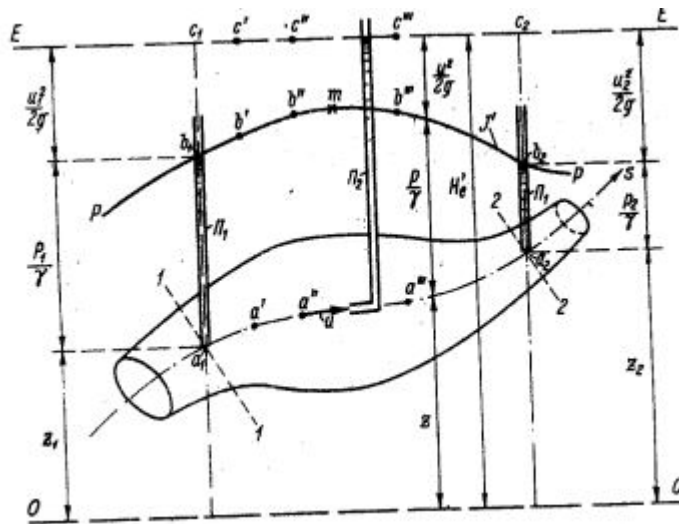


Рисунок 15 – Геометрическая интерпретация уравнения Бернулли.

0-0 – плоскость сравнения, P-P – пьезометрическая линия, E-E –напорная линия, He – полный напор, J- пьезометрический уклон.

Линия P-P называется пьезометрической линией. Она проходит по горизонтам жидкости в пьезометрах. Линия E-E, возвышающаяся на линией P-P на величину скоростного

$$\frac{u_2^2}{2g}$$

напора, называется напорной линией.

Пьезометрическим уклоном J элементарной струйки в данном сечении называется элементарное падение пьезометрической линии P-P отнесенное к элементарной длине между сечениями. Пьезометрический уклон считается положительным на участке опускающемся вниз.

Полный напор представляет собой сумму трех членов

$$He = z + \frac{P}{\gamma} + \frac{u^2}{2g},$$

С геометрической точки зрения (He) является возвышением напорной линии над плоскостью сравнения. Для идеальной жидкости и элементарной струйки напорная линия строго горизонтальна.

Энергетическая интерпретация уравнения Бернулли.

Энергетическая интерпретация уравнения Бернулли заключается в том, что первые два слагаемые представляют собой потенциальный напор, а третье скоростной напор.

Энергетическое выражение полного напора можно представить следующей записью He= энергия положения+ энергия давления+ энергия скоростного напора.

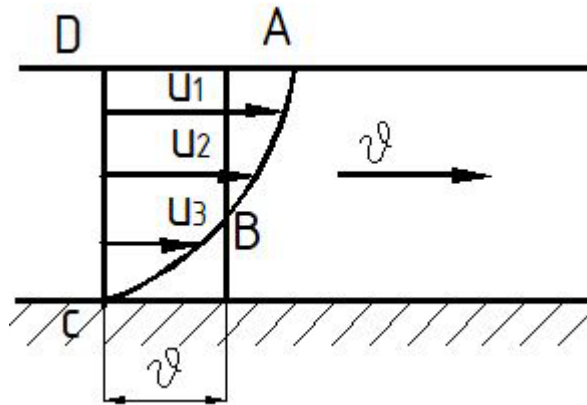


Рисунок 16 – Эпюра скорости действительного потока.

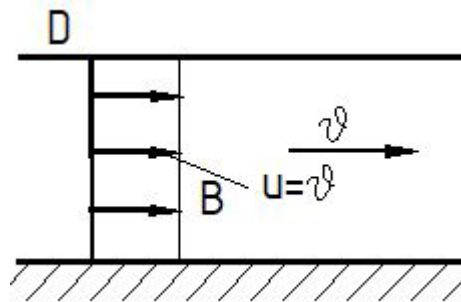


Рисунок 17 – Эпюра скорости условного потока

Расчетом можно установить, количество движения массы, протекающее через живое сечение действительного потока и условного потока не равны между собой. Они связаны между собой зависимостью

$$m u_{\text{действ.}} = m v_{\text{услов.}} \alpha_0$$

где α_0 - коэффициент Буссинеска приблизительно равный 1,03-1,05.

Неравномерность распределения скоростей по плоскому живому сечению действительного потока приводит к тому, что количество действительной кинетической энергии массы жидкости проходящей через плоское живое сечение за фиксированное время dt равно условной кинетической энергии умноженной на безразмерный поправочный коэффициент α , названный коэффициентом Кореолиса. Его значение равно 1,10-1,15.

С учетом этих замечаний, учитывая, что скоростной напор является мерой кинетической энергии, уравнение Бернулли можно записать в виде:

$$z_1 + \frac{p_1}{\gamma} + \frac{\alpha \cdot v_1^2}{2g} = z_2 + \frac{p_2}{\gamma} + \frac{\alpha \cdot v_2^2}{2g} \quad (4.31)$$

Вопрос 13. При движении реальной жидкости следует учитывать касательные напряжения. Они являются основой формирования сил трения. Таким образом, удельная энергия потока вниз по течению должна уменьшаться. Поэтому для реальной жидкости можно записать $He_1 > He_2$.

где $He_1 > He_2$ - полные напоры в сечениях 1-1 и 2-2.

Имея это соотношение уравнение Бернулли можно представить в виде:

$$z_1 + \frac{p_1}{\gamma} + \frac{\alpha \cdot v_1^2}{2g} = z_2 + \frac{p_2}{\gamma} + \frac{\alpha \cdot v_2^2}{2g} + h_f \quad (4.32)$$

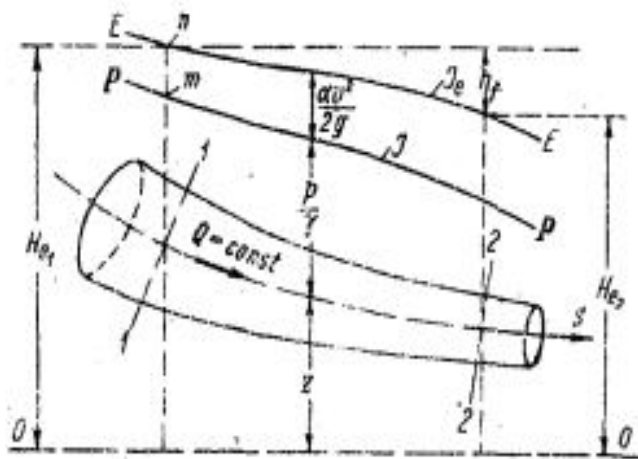


Рисунок 18 – Геометрическая интерпретация уравнения Бернулли для реальной жидкости

Вопрос 14. Режим движения жидкости интересовал многих ученых. Им непосредственно занимались немецкий ученый Г. Хаген, русский – Д.И. Менделеев, английский физик и инженер О. Рейнольдс. В частности схема его установки имела вид, показанный на рисунке.

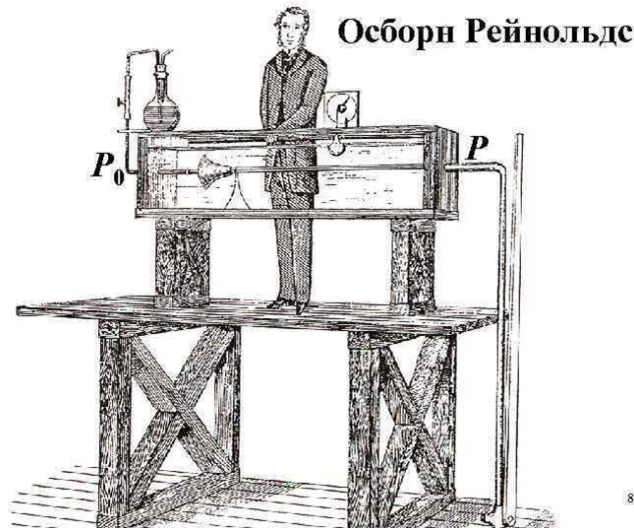


Рисунок 19 – Схема установки О. Рейнольдса

При движении жидкости в трубопроводе Т, подавалась краска по трубопроводу С. Она попадала в трубопровод Т. Было установлено, что при скоростях жидкости в трубопроводе Т меньше некоторой v_k краска окрашивала только одну струйку потока. Если к входному сечению трубопровода Т подключить еще одну трубку с подачей по ней красящей жидкости, то будет окрашиваться еще и вторая струйка потока. При скоростях $v > v_k$ жидкость окрашивается по всему объему. Таким образом было установлено, что в этом случае движение жидкости носит беспорядочный, хаотичный характер

Первый режим при $v < v_k$ был назван ламинарным, второй режим при $v > v_k$ был назван турбулентным.

Скорость v_k была названа критической. Рейнольдс на основе приближенных теоретических исследований и подтвержденных опытными данными получил формулу для определения v_k .

$$v_k = \frac{\nu \cdot Re_k}{R}, \quad (4.33)$$

где ν - кинематический коэффициент вязкости жидкости;

R - гидравлический радиус;

Re_k - безразмерный эмпирический коэффициент, называемый критическим числом Рейнольдса.

Гидравлический радиус рассчитывают по формуле:

$$R = \frac{\omega}{\chi}, \quad (4.34)$$

где χ - смоченный периметр.

Для труб круглого сечения

$$R = \frac{\omega}{\chi} = \frac{\pi D^2 / 4}{\pi D} = \frac{\pi D^2}{4\pi D} = \frac{D}{4}. \quad (4.35)$$

Формулу (33) можно представить в виде:

$$Re_k = \frac{v_k \cdot R}{\nu}. \quad (4.36)$$

Ведем новое обозначение отбросив (критическое) :

$$Re = \frac{v \cdot R}{\nu}, \quad (4.37)$$

где v - действительная средняя скорость.

При изучении напорного движения в круглых трубах число Рейнольдса выражают обычно не через гидравлический радиус, а через диаметр трубы D .

$$Re_D = \frac{v \cdot D}{\nu} = \frac{v \cdot (4R)}{\nu} = 4 Re. \quad (4.38)$$

Исходя из этой формулы, критическое число Рейнольдса по диаметру, $(Re_D)_c$ изменяется в пределах 1000-2300.

При проведении исследований было установлено, что ламинарный режим можно пролонгировать (продлить) сверх критической скорости (v_k) до некой верхней критической (v_k^a), после чего наступает турбулентный режим. Однако в пределах $v_k < v < v_k^a$ ламинарный режим неустойчив и при малейшем возмущении переходит в турбулентный. Этот режим назван переходным. При переходе от турбулентного режима к ламинарному переходной режим ни при каких условиях получить не удалось. Это можно пояснить рисунком.

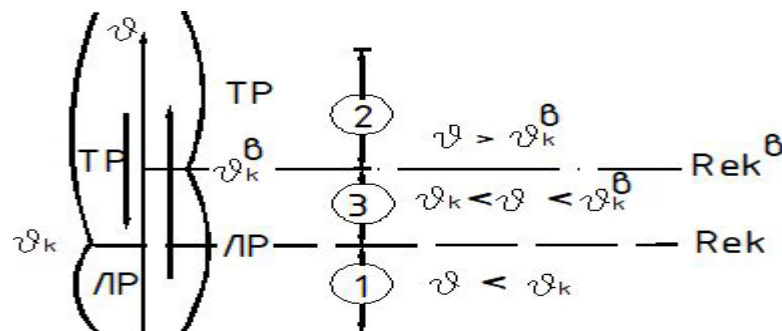


Рисунок 20 – Переход ламинарного режима (ЛР) в турбулентный режим (ТР) зона ламинарного режима; 2- зона турбулентного режима; неустойчивая или переходная зона.

Лекция 5. Потери напора при установившемся движении.

Вопросы.

1. Общее понятие о потерях напора

2. Основная формула установившегося равномерного движения жидкости

3. Распределение скоростей в потоке при ламинарном установившемся равномерном движении жидкости и определение потерь напора по длине

4. Турбулентное движение воды в трубах. Законы распределения скоростей и сопротивлений при турбулентных течениях в трубах

5. Потери напора по длине при турбулентном установившемся равномерном движении жидкости. Формула Шези, модуль расхода

6. Местные гидравлические сопротивления. Общий характер местных потерь напора

Вопрос 1. Движущийся поток жидкости испытывает потери механической энергии, обусловленные работой сил трения. Различают два вида таких потерь:

- потери напора по длине, их обозначают h_l . Они распределяются равномерно вдоль потока;
- местные потери, получающиеся только в отдельных местах потока, где поток претерпевает ту или иную деформацию. Их будем обозначать h_j .

На рисунке 1 представлен фрагмент трубопровода, который имеет особые узлы, вызывающие местные сопротивления: поворот, частично открытую задвижку.

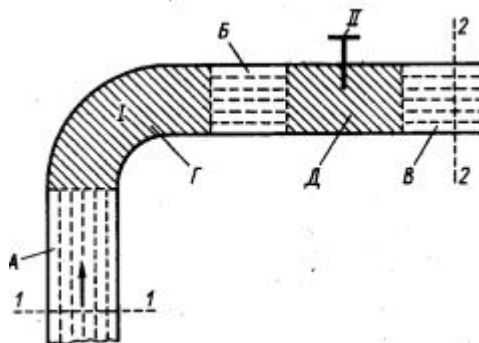


Рисунок 1 – Области, в которых имеются сопротивления: А – по длине, В – местные

На участке, где имеются местные потери напора по длине, касательные напряжения трения распределяются вдоль потока *равномерно*; на участке где имеются местные потери напора, напряжения распределяются *резко неравномерно*.

В общем случае для участка трубопровода, заключенного между сечениями 1-1 и 2-2 пишут:

$$h_f = h_l + \sum h_j, \quad (5.1)$$

где величина h_f может быть названа *полной потерей напора*.

В результате работы сил трения, представленных касательными напряжениями τ , механическая энергия, несомая жидкостью переходит в тепловую, причем жидкость нагревается, а тепло во времени рассеивается.

Вопрос 2. Обозначим через τ_i касательные напряжения, приложенные со стороны потока к стенкам жидкости. Нашей целью является определение потерь напора в зависимости от величины сил трения в жидкости. Представим себе отрезок трубопровода, как показано на рисунке(1) с принятыми обозначениями необходимыми для расчета.

Движение жидкости принимаем равномерным и установившимся, поэтому сумма проекций всех сил на ось S будет равна нулю. Определим силы, действующие на выделенную часть потока.

1. Собственный вес этой части

$$G = \omega l \gamma, \quad (5.2)$$

где ω - площадь живого сечения потока.

Проекция собственного веса на ось S:

$$G_s = \omega l \gamma \sin \beta, \quad (5.4)$$

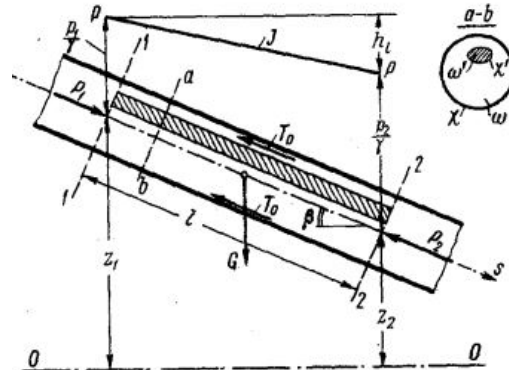


Рисунок 2 – К выводу основного уравнения равномерного движения

где β - угол наклона трубы к горизонту.

Из чертежа следует, что $l \sin \beta = z_1 - z_2$;

поэтому

$$G_s = \omega \gamma (z_1 - z_2). \quad (5.5)$$

2. Силы P_1, P_2 давления на торцовые сечения рассматриваемого отсека определим по формулам:

$$P_1 = p_1 \omega; \quad P_2 = p_2 \omega, \quad (5.6)$$

где p_1, p_2 - гидродинамическое давление в центрах тяжести сечений 1-1 и 2-2. Силы P_1, P_2 проектируются на ось S без искажения.

3. Силы трения на стенке T_0 являются парными и направлены против течения жидкости.

Сумма проекций всех сил на ось S будет равна:

$$G_l + P_1 - P_2 - T_0 = 0; \quad (5.7)$$

Подставляя в (5) значения сил имеем:

$$\lambda \omega (z_1 - z_2) + p_1 \omega - p_2 \omega - T_0 = 0 \quad (5.8)$$

Поделив этот выражение на $\omega \gamma$, получим:

$$\left(z_1 + \frac{p_1}{\gamma}\right) - \left(z_2 + \frac{p_2}{\gamma}\right) = \frac{T_0}{\gamma \omega} \quad (5.9)$$

Левая часть (5.9) равна h_l (см. рис. 2). $\left(z_1 + \frac{p_1}{\gamma}\right) - \left(z_2 + \frac{p_2}{\gamma}\right) = h_l$ (5.10)

поэтому (5.9) перепишем в виде:

$$h_l = \frac{T_0}{\gamma \omega}. \quad (5.11)$$

Силу T_0 можно представить как произведение касательных напряжений τ_i на площадь русла

$$T_0 = \chi l \tau_o. \quad (5.12)$$

Подставляя (10) в (9), получим :

$$h_l = \frac{\chi l}{\gamma \omega} \tau_o; \quad (5.13)$$

Разделим (11) на l

$$\frac{h_l}{l} = \frac{\chi \tau_o}{\omega \gamma} \quad (5.14)$$

Помним, что

$$\frac{\omega}{\chi} = R, \text{ а } \frac{h_l}{l} = J \quad (5.15)$$

Подставляя (13) в (12) получим :

$$J = \frac{\tau_o}{R\gamma}, \text{ или } RJ = \frac{\tau_o}{\gamma} \quad (5.16)$$

Это и есть основное уравнение установившегося равномерного движения жидкости для «правильных русел», т.е. таких для которых $\tau_i = \text{const}$ по длине русла.

Вопрос 3. На рисунке представлено живое сечение АВ потока и эпюра скоростей. Один из слоев движется со скоростью u_1 , второй со скоростью u_2 . Поверхность соприкосновения этих слоев 1-1 имеет площадь S . По этой поверхности в реальной жидкости развиваются парные силы внутреннего трения T_1 и T_2 . Очевидно $T_1 = T_2$ по модулю. Первый слой движется с большей скоростью и вовлекает за собой второй, второй же тормозит первый. Такие силы трения возникают между всеми слоями жидкости, при рассмотрении потока как параллельнострейного,

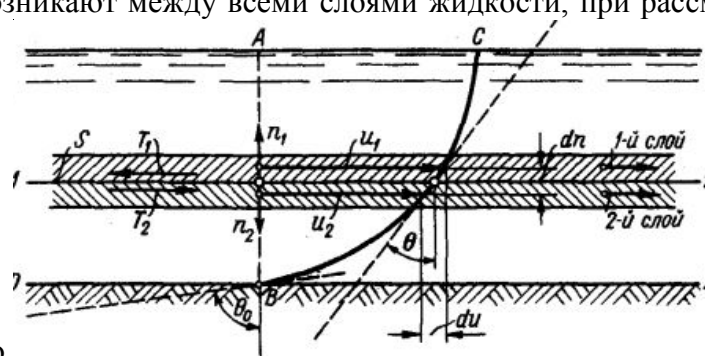


Рисунок 3 – К пояснению законов продольного внутреннего трения

Законы внутреннего продольного трения были сформулированы Ньютоном в 1686 году. Они звучат так:

- Сила T продольного внутреннего трения в параллельнострейном потоке жидкости*
 - прямо пропорциональна градиенту скорости;*
 - прямо пропорциональна площади S поверхности соприкосновения данных слоев жидкости;*
 - не зависит от давления;*
 - зависит от физических свойств жидкости, а следовательно и от ее температуры.*
- В аналитической форме это можно записать так:

$$T = \eta S \left| \frac{du}{dn} \right|, \quad (5.17)$$

где μ - динамический коэффициент вязкости.

Если толщина выделенных слоев бесконечно мала, то

$$\frac{du}{dn} = \operatorname{tg} \theta, \quad (5.18)$$

где θ - угол, образованный вертикалью и касательной к кривой ВС эпюры скоростей; Касательные напряжения продольного внутреннего трения для ламинарного режима при прямолинейном движении могут быть представлены зависимостью

$$\tau = \frac{T}{S} = \mu \frac{du}{dn} = \mu \operatorname{tg} \theta \quad (5.19)$$

Рассмотрим напорную круглоцилиндрическую трубу радиусом r_0 . Эпюра ABC отражает распределение скоростей по сечению.

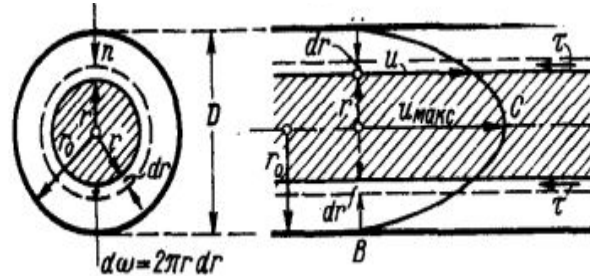


Рисунок 4 – Ламинарное равномерное движение в круглой трубе
Из формулы (14)

$$\tau = \gamma R J = \gamma \frac{r}{2} j \quad (5.20).$$

Гидравлический радиус для трубы равен:

$$R = \frac{\omega}{\chi} = \frac{\pi r^2}{2\pi r} = \frac{r}{2}. \quad (5.21)$$

Согласно закону Ньютона

$$\tau = \mu \left| \frac{du}{dn} \right| = -\mu \frac{du}{dr}. \quad (5.22)$$

При выбранном направлении J величина $\left| \frac{du}{dn} \right|$ отрицательна.

Решая совместно (18) и (20), получим:

$$\gamma \frac{r}{2} j = -\mu \frac{du}{dr}, \text{ или } du = -\frac{1}{2} \frac{\gamma}{\mu} J r dr \quad (5.23)$$

Проинтегрируем это уравнение

$$u = -\frac{\gamma}{4\mu} J r^2 + C. \quad (5.24)$$

Постоянную интегрирования найдем из условия, что при $r = r_0$ величина $u = 0$.

$$0 = -\frac{\gamma}{4\mu} J r_0^2 + C \quad (5.25)$$

Откуда

$$C = \frac{\gamma}{4\mu} J r_0^2 \quad (5.26)$$

Подставляя (24) в (22), получим:

$$u = \frac{\gamma}{4\mu} J(r_0^2 - r^2) \quad (5.27)$$

Как видно из (25) уравнение является параболой. Подставляя $r = 0$, получим значение максимальной скорости

$$u_{\max} = \frac{\gamma}{4\mu} J r_0^2 \quad (5.28)$$

Для вывода формулы используем рисунок распределения скоростей по сечению напорного трубопровода.

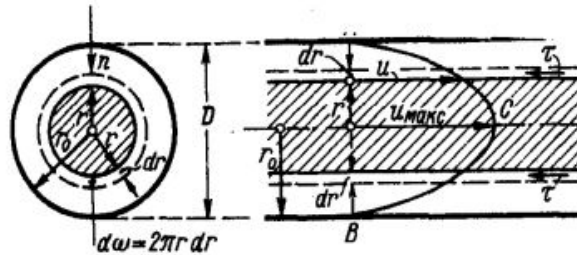


Рисунок 5 – К выводу формулы потерь напора при ламинарном равномерном установившемся движении

Элементарный расход через кольцо радиусом r определим по формуле

$$dQ = u d\omega = u 2\pi r dr \quad (5.29)$$

где $d\omega = 2\pi r dr$.

Подставим в формулу (27) значение скорости из формулы (25)

$$dQ = u 2\pi r dr = \frac{\gamma}{4\mu} J (r_0^2 - r^2) 2\pi r dr \quad (5.30)$$

Проинтегрируем это выражение по всей площади живого сечения, получим объем параболы вращения.

$$Q = \frac{\pi \gamma}{2 \mu} J \int_{r=0}^{r=r_0} (r_0^2 - r^2) r dr = \frac{\pi \gamma}{8 \mu} J r_0^4 = \frac{\pi \gamma}{128 \mu} J D^4, \quad (5.31)$$

или

$$Q = M J D^4, \quad (5.32)$$

где коэффициент M зависит от рода жидкости

$$M = \frac{\pi \gamma}{128 \mu}. \quad (5.33)$$

Среднюю скорость определим по формуле

$$v = \frac{Q}{\omega} = \frac{\frac{\pi \gamma}{128 \mu} J D^4}{\pi D^2 / 4} = \frac{1}{32} \frac{\gamma}{\mu} J D^2 \quad (5.34)$$

Заменим

$$J = \frac{h_l}{l} \quad (5.35)$$

Тогда (32) перепишем в виде

$$v = \frac{1}{32} \frac{\gamma h_l}{\mu l} D^4 \quad (5.36)$$

Откуда

$$h_l = 32 \frac{\mu}{\gamma} \frac{l}{D^2} v \quad (5.37)$$

Формулу (35) принято представлять в виде:

$$h_l = 32 \frac{\mu}{\gamma} \frac{v}{D^2} l = 32 \frac{\nu \rho}{\rho g} \frac{l v}{D D} \frac{2v}{2v} = 64 \frac{\nu}{D v} \frac{l}{D} \frac{v^2}{2g} \quad (5.38)$$

Обозначим

$$\lambda = 64 \frac{\nu}{D v} = \frac{64}{\text{Re}_D} \quad (5.39)$$

Тогда окончательно

$$h_l = \lambda \frac{l}{D} \frac{v^2}{2g} \quad (5.40)$$

Коэффициент λ называется «коэффициентом гидравлического трения».

Вопрос 4. Турбулентное движение воды в трубах характеризуется пульсацией скоростей в продольном и поперечном направлении. Действительную скорость в данный момент времени в данной точке пространства называют мгновенной местной скоростью или актуальной. Она изменяется во времени и по величине и по направлению. Пульсацией скорости называется явление изменения величины проекции местной мгновенной скорости на какое-либо направление. Величину осредненной местной скорости определяют путем деления объема жидкости за достаточно большой отрезок времени на расход и время.

Пульсация скоростей приводит к пульсации давлений. Рассматривая установившееся турбулентное движение для заданной точки пространства за достаточно длительный период величина давления p может быть названа осредненным местным гидродинамическим давлением.

Линии тока в турбулентном движении представляют собой неопределенные кривые, меняющиеся во времени. при рассмотрении осредненного потока получаем среднестатистические линии тока. Следует отметить, что живые сечения осредненного потока не являются поверхностями равного напора H_e . Осредненный поток дает нам вихревое не потенциальное движение.

Следует четко разделять термины «средняя скорость» v и «осредненная скорость» u . Первая определяется по живому сечению для данного момента времени, а вторая по времени для конкретной точки.

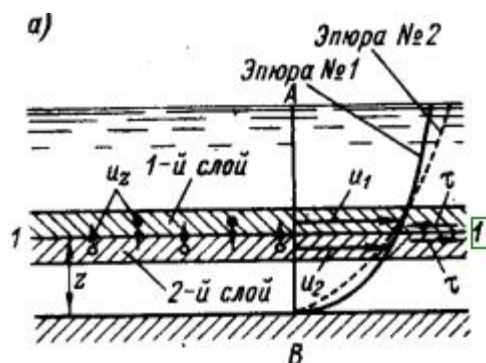


Рисунок 6 – К вопросу о турбулентных касательных напряжениях

В турбулентном потоке имеет место передвижение частиц жидкости с одного слоя в другой. Скорость их перемещения обозначается u_z . Поэтому если учитывать вертикальное перемещение частиц жидкости, то эпюра имеет действительный вид №1, если исключить из рассмотрения u_z , то будем иметь искаженную эпюру, №2. При упрощении задач именно так и поступают.

Осредненный поток обладает молекулярной и турбулентной вязкостью. Поэтому полное суммарное касательное напряжение записывают в виде:

$$\tau = \mu \frac{du}{dn} + \mu_{\delta} \frac{du}{dn} \quad (5.41)$$

Законы распределения скоростей и сопротивлений при турбулентных течениях в трубах.

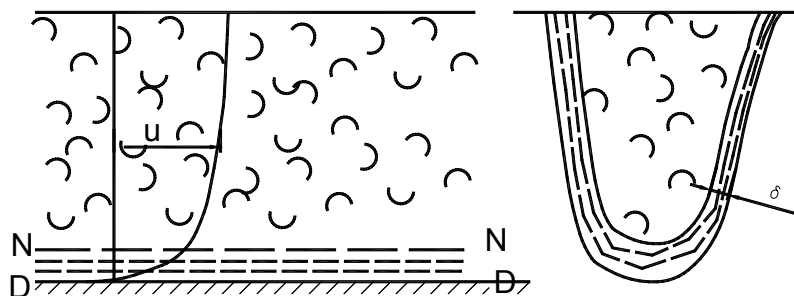


Рисунок 7 – Эпюра скоростей при турбулентном движении, вязкий подслой.

На рисунке представлена эпюра скоростей при турбулентном движении. Из нее видно, что скорость резко увеличивается вблизи стенок, на некотором удалении от стенки скорости изменяются мало. Если при ламинарном движении отношение минимальной к максимальной скорости составляет 0,5, то при турбулентном 0,7-0,9. согласно исследованиям Л.Прандтля, скорость у стенок равна нулю. Поэтому принято считать, что вблизи стенок имеется тонкий слой жидкости, где скорости столь малы, что движение жидкости близко к ламинарному. Этот слой называют вязким или ламинарным подслоем. Его толщина составляет сотые или тысячные доли глубины потока. понятно, что между турбулентным ядром и вязким подслоем имеется переходной участок, где пульсация скоростей снижается. На рис обозначены Δ высота выступов шероховатости стенки русла и δ толщина вязкого подслоя.

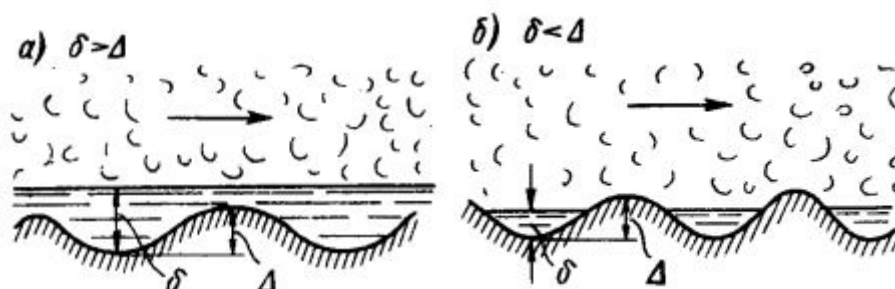


Рисунок 8 – Гладкие а) , шероховатые б) русла.

При наличии схемы а) выступы шероховатости покрываются вязким подслоем, при этом получают гладкие стенки. Потери напора по длине получают не зависящие от шероховатости русла. При наличии схемы б) выступы вклиниваются в турбулентную зону. В этом случае потери напора зависят от шероховатости русла.

Исследованиями было установлено, что толщина вязкого подслоя зависит от числа Рейнольдса и с его увеличением она уменьшается. Поэтому понятия гладкой и шероховатой стенки являются относительными, в одних условиях при малых Re стенка может быть гладкой, в других условиях (при больших Re) она станет шероховатой. Потери напора по длине для турбулентного режима определяются по известной нам уже формуле

$$h_l = \frac{l v^2}{d 2g}$$

Коэффициент гидравлического трения определяется по эмпирическим формулам.

Опыты Никурадзе. 1933 году Никурадзе проводил опыты с напорными круглоцилиндрическими трубами, имеющими однозернистую равномерно распределенную искусственную шероховатость. Результаты своих опытов Никурадзе представил в виде особого графика (рис.9), по осям которого он отложил безразмерные величины: коэффициент гидравличе-

Для данной области h_l и λ зависят как от числа Рейнольдса Re_D , так и относительной шероховатости.

Третья область - область квадратичного сопротивления шероховатых русел располагается правее линии АВ. Для нее характерно:

- потери напора прямо пропорциональны квадрату скорости;
- коэффициент λ не зависит от числа Рейнольдса Re_D ;
- h_l и λ зависят только от относительной шероховатости.

Из опытов Никурадзе следует, что нет надобности при выполнении гидравлических расчетов различать жидкости разного вида. При определении потерь следует иметь в виду жидкость вообще.

Сводка наиболее употребительных формул для определения коэффициента гидравлического трения.

Для ламинарного режима коэффициент гидравлического трения определяется однозначно по известной нам формуле

$$\lambda = \frac{64}{Re_D}$$

В случае турбулентного режима коэффициент гидравлического трения определяется по эмпирическим формулам, причем для каждой области эти формулы различны.

Следует понимать, что технические трубы, применяемые в производстве имеют, как правило, разнородную шероховатость, т. е. высота выступов для них не однородная. Для таких труб в 1938 г. Кольбрук на основании своих опытов предложил формулу:

$$\frac{1}{\sqrt{\lambda}} = -2 \lg \left(\frac{2.5}{Re_D} \frac{1}{\sqrt{\lambda}} + \frac{\Delta_r}{3.7} \right)$$

где Δ_r - осредненная относительная шероховатость, принимается по справочным данным и зависит от вида труб и каналов. По этой формуле был построен график, представленный на рисунке.

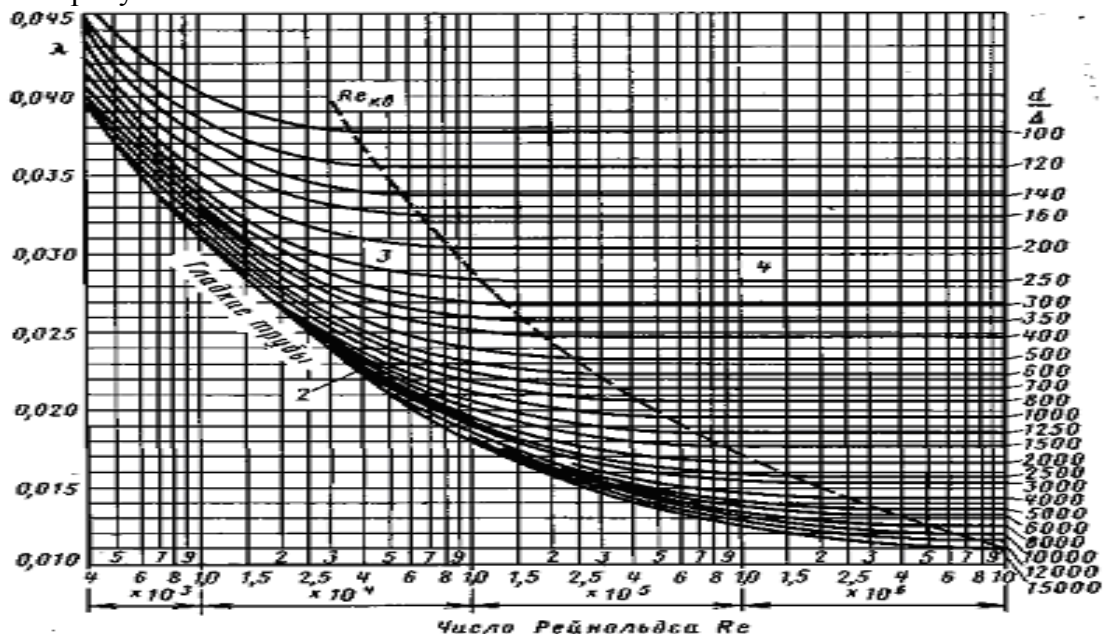


Рисунок 10 – График Кольбрука для определения коэффициента гидравлического трения

Пользуясь этим графиком можно определить коэффициент гидравлического трения для всех трех областей турбулентной зоны.

Для напорных гладких труб можно пользоваться формулой Прандтля,

$$\frac{1}{\sqrt{\lambda}} = 2 \lg(\text{Re}_D \sqrt{\lambda}) - 0,8$$

или Блазиуса

$$\lambda = \frac{0,3164}{\text{Re}_D^{0,25}}.$$

Вопрос 5. При проектировании гидротехнических сооружений обычно сталкиваются с квадратичной областью сопротивления, когда вода имеет достаточно большие скорости движения.

Потерю напора при равномерном установившемся турбулентном движении жидкости определяют по формуле

$$h_l = \lambda \frac{l}{D} \frac{v^2}{2g}.$$

Для вывода формулы Шези перепишем ее в виде:

$$v = \sqrt{\frac{8g}{\lambda}} \sqrt{R \frac{h_l}{l}} = \sqrt{\frac{8g}{\lambda}} \sqrt{RJ}. \quad (5.43)$$

Обозначим

$$\sqrt{\frac{8g}{\lambda}} = C. \quad (5.44)$$

Тогда формулу (5.43) запишем в виде: $v = C \sqrt{RJ}. \quad (5.45)$

Это и есть формула Шези.

Из формулы (5.44) следует, что

$$\lambda = \frac{8g}{C^2} \quad (5.46)$$

Данная формула связывает коэффициент гидравлического трения и коэффициент Шези. Из формулы Шези можно получить следующие практически важные зависимости:

$$J = \frac{v^2}{C^2 R}; \quad (45) \quad h_l = Jl = \frac{v^2}{C^2 R} l; \quad (46) \quad Q = \omega v = \omega C \sqrt{RJ}; \quad (5.47)$$

Введем обозначение

$$K = \omega C \sqrt{R}; \quad (5.48)$$

тогда формула (5.47) перепишется в виде:

$$Q = K \sqrt{J}; \quad (5.49)$$

Тогда для равномерного движения

$$K = \frac{Q}{\sqrt{J}}; \quad (5.50)$$

Из формулы (5.50) получаем:

$$J = \frac{Q^2}{K^2}; \quad (5.51)$$

и, следовательно

$$h_l = Jl = \frac{Q^2}{K^2} l; \quad (5.52)$$

Вопрос 6. При обтекании турбулентным потоком каких-либо препятствий происходит отрыв транзитной струи от стенки русла. При этом в области разряжения получаем множество водоворотов. Такое движение носит резко выраженное неустановившееся движение. Области А называют водоворотными, остальные – транзитной струей.

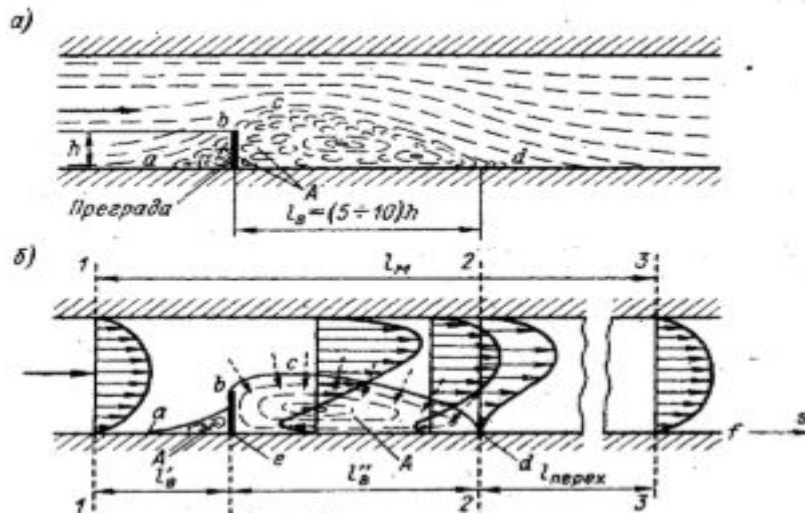


Рисунок 11 – Обтекание преграды турбулентным потоком: а- действительный поток, б- осредненный поток; поперечными стрелками показан поток энергии, поступающий в водоворотную зону со стороны транзитной струи; в – схема изменения величины напора $(Z + p/\gamma)$ вдоль стенки ef.

Между ними существует поверхность раздела. В чистом виде они не существуют, в действительности эти границы весьма условны, так как поток пульсирует и по этой причине они носят неустановившийся характер.

Водоворотные области характеризуются возвратным движением. Это можно наблюдать на эпюрах скоростей. В пределах водоворотной области наблюдается отрыв транзитной струи от стенок трубопровода, его называют инерционным отрывом. После водоворотной области наблюдается переходной участок, на нем происходит выравнивание скоростей до уровня исходных.

Турбулентные касательные напряжения, действующие по границе раздела, относительно велики. Поэтому потеря напора в пределах водоворотной зоны получается большая. Вне зависимости от вида местных сопротивлений, все они имеют общий характер потерь напора, выражающийся в том, что:

- в местах местных сопротивлений происходит искривление линий тока;
- уменьшаются или увеличиваются живые сечения потоков;
- наблюдается местный отрыв струи транзитного потока от стенок трубопровода.

Эти признаки можно наблюдать на следующем рисунке

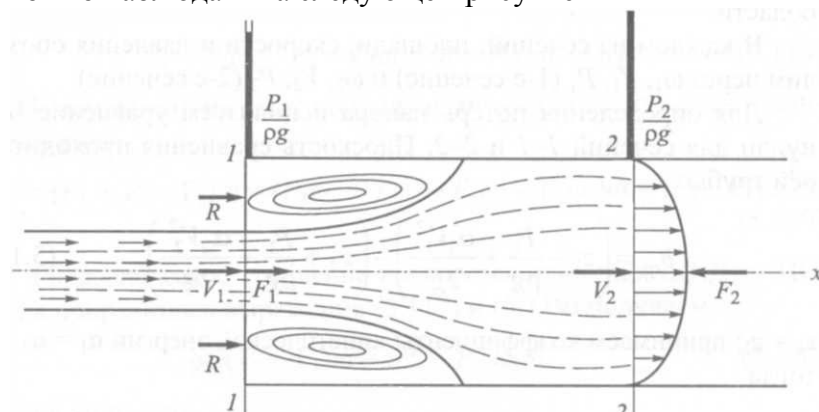


Рисунок 12 – Характерные признаки местных сопротивлений

В инженерной практике часто встречаются следующие виды местных сопротивлений : резкое расширение трубопроводов, резкое сужение трубопроводов, поворот, тройник, клапаны, решетка, присоединение и разделение потока и т.д.

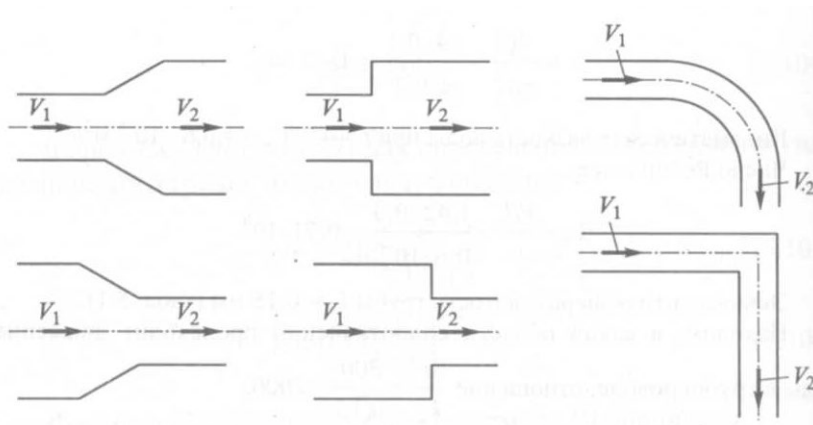


Рисунок 13 – Простейшие местные сопротивления

Потери напора в каждом из видов сопротивлений можно определить по формуле:

$$h_l = \xi \frac{v^2}{2g}$$

где ξ - коэффициент местных сопротивлений. Это есть признак общего характера местных сопротивлений.

Этот коэффициент может быть для каждого из видов сопротивлений рассчитан теоретически, но Вейсбах рекомендует определять его экспериментальным путем и в виде справочной величины использовать в расчетах.

Существуют и более сложные соединения, в которых встречаются в одном узле несколько видов сопротивлений.

Лекция 6. Движение жидкости в напорных трубопроводах

Вопросы.

- [1. Общие указания по движению жидкости в напорных трубопроводах](#)
- [2. Определение потерь напора](#)
- [3. Понятие длинных и коротких трубопроводах](#)
- [4. Расчет коротких трубопроводов](#)
- [5. Простой трубопровод. Особые случаи: сифон, всасывающая труба, различные виды вакуума](#)
- [6. Длинные трубопроводы и их расчет](#)
- [7. Последовательное и параллельное соединение труб](#)
- [8. Потери при переменном расходе](#)
- [9. Расчет сложного трубопровода](#)

Вопрос 1. При изучении данной темы будем рассматривать установившееся, равномерное (параллельноструйное) напорное, турбулентное движение любой жидкости в круглых цилиндрических неподвижных трубах. Гидравлические элементы такого трубопровода нам известны:

$$R = \frac{\omega}{\chi} = \frac{\pi r^2}{2\pi r} = \frac{r}{2} = \frac{D}{4}; \dots \chi = \pi D; \dots \omega = \frac{\pi D^2}{4} \quad (6.1)$$

Будем рассматривать случаи, относящиеся к квадратичной области сопротивления, что наблюдается в производственных процессах.

Вопрос 2. Представим трубопровод, имеющий различные виды сопротивлений. допустим, что расстояние между ними велико, более $(20-30)D$, что исключает их взаимное влияние.

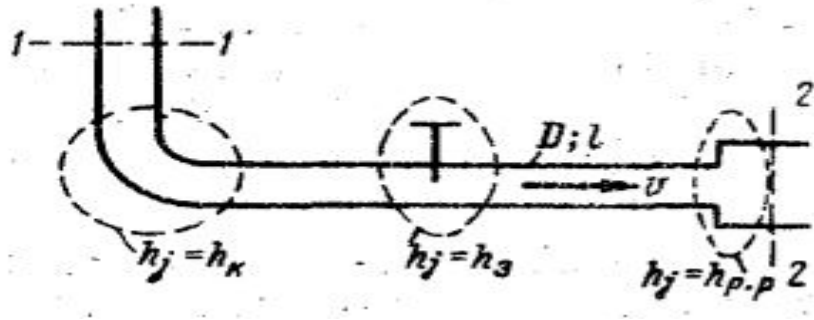


Рисунок 1 – Фрагмент трубопровода с различными видами потерь

Полные потери напора между сечениями 1-1 и 2-2 будут равны

$$h_f = h_l + \sum h_j \quad (6.2)$$

Рассмотрим каждое из слагаемых

$$\sum h_j = h_k + h_\zeta + h_{p.p.} \quad (6.3)$$

где $h_k, h_\zeta, h_{p.p.}$ - местная потеря напора в колене, в задвижке и резком расширении. Согласно Вейсбаху :

$$h_k = \xi_k \frac{v^2}{2g}; \dots \dots h_z = \xi_z \frac{v^2}{2g}; \dots \dots h_{p.p.} = \xi_{p.p.} \frac{v^2}{2g} \quad (6.4)$$

Следовательно

$$\sum h_j = (\xi_k + \xi_z + \xi_{p.p.}) \frac{v^2}{2g} = \frac{v^2}{2g} \sum \xi_j \quad (6.5)$$

В итоге имеем, что

$$\sum h_j = \frac{v^2}{2g} \sum \xi_j \quad (6.6)$$

Потери напора по длине рассчитывают по формуле:

$$h_l = \lambda \frac{l}{d} \frac{v^2}{2g} \quad (6.7)$$

Обозначим

$$\lambda \frac{l}{d} = \xi_l \quad (6.8)$$

Тогда запишем, что

$$h_l = \xi_l \frac{v^2}{2g} \quad (6.9)$$

ξ_l - назовем коэффициентом сопротивления по длине.

Полные потери напора запишем в виде суммы потерь напора по длине и местных потерь.

$$h_f = \xi_l \frac{v^2}{2g} + \sum \xi_j \frac{v^2}{2g} \quad (6.10)$$

или

$$h_f = (\xi_l + \sum \xi_j) \frac{v^2}{2g} \quad (6.11)$$

Введем обозначение

$$\xi_f = (\xi_l + \sum \xi_j) \quad (6.12)$$

тогда получим

$$h_f = \xi_f \frac{v^2}{2g} \quad (6.13)$$

Это окончательная формула для расчета полных потерь напора.

Вопрос 3. Понятие длинных и коротких трубопроводов.

В случае длинных водопроводных труб потери напора по длине значительно превышают местные потери напора. Такие трубы принято называть длинными, в отличие от коротких, в которых при расчете, помимо потерь напора по длине следует учитывать и местные потери. При расчете длинных трубопроводов и построении напорных линий Е-Е и Р-Р величиной скоростного напора пренебрегают ввиду его малости, и поэтому они сливаются в одну линию, которую называют пьезометрической.

Принято считать, что для трубопроводов диаметром 200-500 мм длинный трубопровод получается, когда его длина составляет более 200-1000 м. При меньшей длине местные потери напора могут превышать величину 3-5% от потерь по длине и их необходимо уже учитывать.

Вопрос 4. Расчет коротких трубопроводов

Как правило короткие трубопроводы относятся к простым. Простым трубопроводом называется трубопровод, не имеющий ответвлений. Найдем формулу расхода для короткого трубопровода при истечении жидкости под уровень. Схема трубопровода представлена на рисунке.

Элементы трубопровода поясняются чертежом.

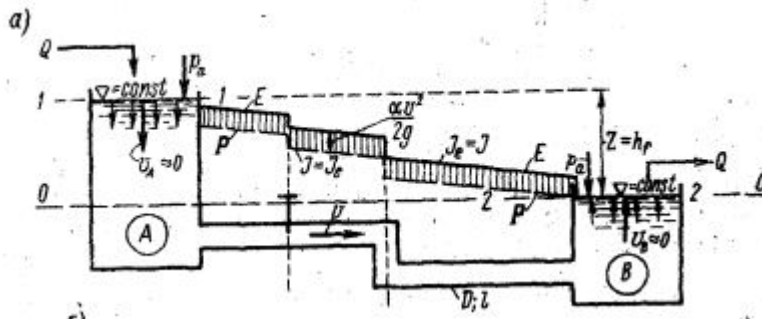


Рисунок 2 – Короткий трубопровод, истечение под уровень

Для определения расхода используем уравнение Бернулли.

$$z_1 + \frac{p_1}{\gamma} + \frac{\alpha \cdot v_1^2}{2g} = z_2 + \frac{p_2}{\gamma} + \frac{\alpha \cdot v_2^2}{2g} + h_f \quad (6.14)$$

Значения параметров, входящих в уравнение в нашем случае равны:

$$z_1 = Z; \dots v_1 = v_A = 0; \dots v_2 = v_B = 0; \dots p_1 = p_2 = p_a; \dots z_2 = 0; \dots \alpha = 1,0 \quad (6.15)$$

Если полученные значения параметров подставить в уравнение, то получим, что

$$Z = h_f \quad (6.16)$$

Таким образом, при истечении под уровень разность уровней Z целиком расходуется на потери напора в трубопроводе.

В общем случае, как было показано выше

$$h_f = \xi_f \frac{v^2}{2g} \quad (6.17)$$

или с учетом предыдущей записи

$$Z = \xi_f \frac{v^2}{2g} \quad (6.18)$$

Из полученной формулы выразим скорость

$$v = \frac{1}{\sqrt{\xi_f}} \sqrt{2gz} \quad (6.19)$$

Тогда расход будет равен

$$Q = \omega v = \frac{\pi D^2}{4} \frac{1}{\sqrt{\xi_f}} \sqrt{2gz} \quad (6.20)$$

Случай истечения воды в атмосферу. Движение рассматриваем установившееся. Скорость истечения постоянная. Превышение уровня воды в сосуде над центром входного сечения

$$Z_1 = H \quad (6.21)$$

Для вывода формулы определения расхода используем уравнение Бернулли, намечаем сечения 1-1, 2-2 и плоскость сравнения 0-0 как показано на рисунке.

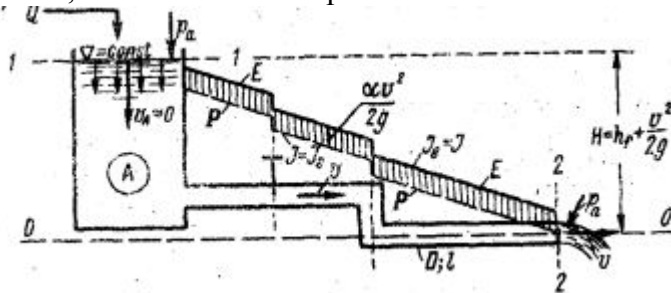


Рисунок 3 – Короткий трубопровод, истечение в атмосферу
Имеем:

$z_1 = H; \dots v_1 = 0; \dots v_2 = v; \dots p_1 = p_2 = p_a; \dots z_2 = 0; \dots \alpha = 1, 0$
Подставляя эти значения в уравнение Бернулли, получаем

$$H = h_f + \frac{\alpha v^2}{2g} \quad (6.22)$$

При истечении в атмосферу напор H тратится на преодоление потерь и создание скоростного напора. С учетом (17) выражение полного напора, полученного нами ранее, можно записать:

$$H = \xi_f \frac{v^2}{2g} + \frac{v^2}{2g} = (1 + \xi_f) \frac{v^2}{2g} \quad (6.23)$$

Из полученной зависимости выразим скорость для определения расхода

$$v = \frac{1}{\sqrt{1 + \xi_f}} \sqrt{2gH} \quad (6.24)$$

Тогда расход будет равен:

$$Q = \omega v = \frac{\pi D^2}{4} \frac{1}{\sqrt{1 + \xi_f}} \sqrt{2gH} \quad (6.25)$$

Окончательно зависимости можно представить в виде:

$$Q = \mu_0 \omega \sqrt{2gH} \quad (6.26)$$

$$Q = \mu_0 \omega \sqrt{2gZ} \quad (6.27)$$

где при истечении под уровень

$$\mu_T = \frac{1}{\sqrt{\xi_f}} = \frac{1}{\sqrt{(\xi_l + \xi_j)}} = \frac{1}{\sqrt{(\frac{\lambda}{ld} + \xi_j)}}; \quad (6.28)$$

при истечении в атмосферу

$$\mu_T = \frac{1}{\sqrt{(1 + \xi_f)}} = \frac{1}{\sqrt{(1 + \frac{\lambda}{ld} + \xi_j)}} \quad (6.29)$$

Коэффициент μ_0 называется коэффициентом расхода трубопровода. Как видим, он определяется по различным формулам при различном истечении жидкости. Он, как правило, является справочной величиной.

Вопрос 5. Особые случаи. Сифон. Сифоном называется самотечная труба, часть которой расположена выше горизонта воды в сосуде, из которого идет забор воды. Если трубу представленную на чертеже заполнить жидкостью, то после этого начнется движение жидкости из верхнего сосуда в нижний.

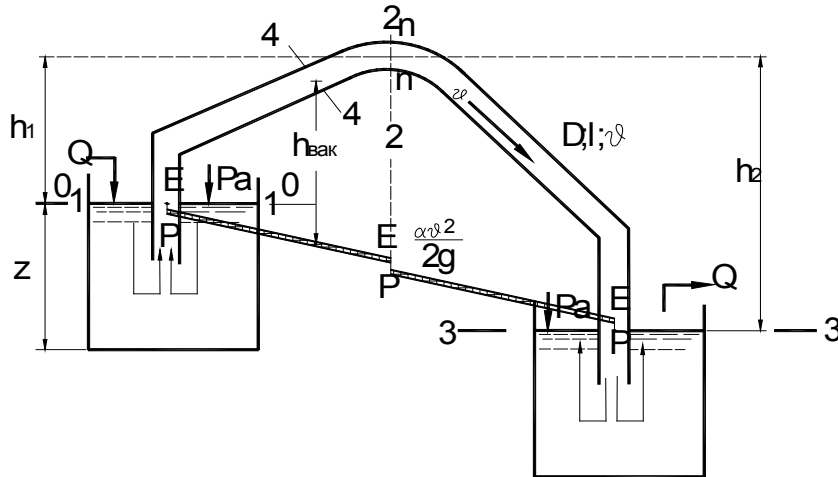


Рисунок 4 – Сифон

Если наметить сечение в наиболее высокой точке сифона (перегибе) n-n и обозначить его превышение над горизонтом жидкости h_1 и h_2 , можно записать уравнения давлений с левой и правой стороны.

Давление в сечении n-n с левой стороны:

$$p_1 = p_a + (-h_1\gamma) \quad (6.30)$$

с правой стороны

$$p_2 = p_a + (-h_2\gamma) \quad (6.31)$$

Анализируя параметры формулы, приведенные на рисунке, можно видеть, $p_1 > p_2$. А это значит, что жидкость будет двигаться с лева на право.

Используя уравнение Бернулли, можно показать, что величина вакуума в сечении n-n может быть рассчитана по формуле:

$$h_{(вак), макс} = p_1 + (1 + \xi_1) \frac{v^2}{2g} \dots \quad (6.32)$$

При большой величине вакуума, струя жидкости может быть разорвана и сифон перестанет работать.

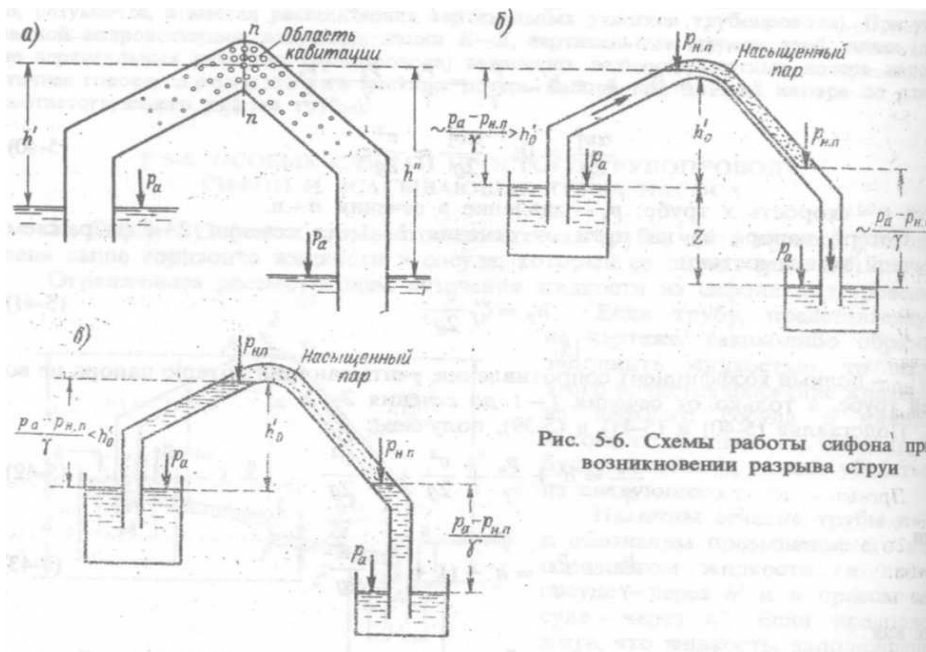


Рис. 5-6. Схемы работы сифона при возникновении разрыва струи

Рисунок 5 – Схема работы сифона при разрыве струи

Как пример можно привести условия работы трубы –регулятора. Формирование пьезометрической и напорной линии происходит по сложной схеме, так как формируются зоны избыточного и вакуумметрического давления.

В условиях пульсации потока имеет место пульсационный вакуум, который накладывается на осредненный вакуум. Последний еще называют мгновенным вакуумом. Из сказанного ясно, что мгновенный вакуум может значительно превосходить величину вакуума, вычисленного по формуле (6,32). Следовательно можно утверждать, что кавитация в сифоне наступит раньше чем осредненное давление в наивысшей точке сифона достигнет давления насыщенных паров (см. рис.5)

Всасывающая труба насоса. Всасывающей трубой насоса называется труба, по которой насос засасывает жидкость из бассейна (аванкамеры). Эта труба, так же как и сифон характеризуется наличием вакуума.

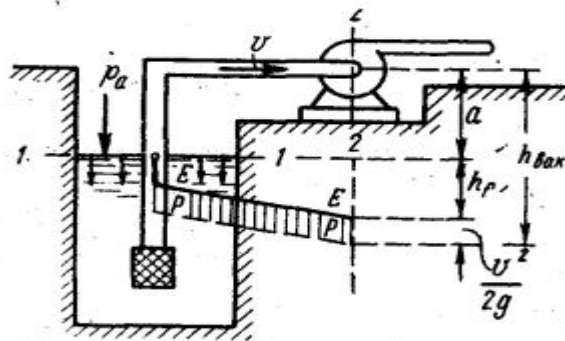


Рисунок 6 – К расчету вакуума во всасывающей трубе насоса

Наибольшая величина вакуума буде непосредственно перед насосом, а точнее перед рабочим колесом. Такой вакуум можно найти используя уравнение Бернулли или используя формулу , подставив вместо (p1) величину (a), означающую превышение оси насоса над горизонтом жидкости, а вместо местных потерь всасывающего колена сифона - местные потери всасывающей трубы насоса. Тогда получим:

$$h_{(вак)нас.} = a + (1 + \xi) \frac{v^2}{2g}. \tag{6.33}$$

где $h_{(вак)нас.}$ - вакуум перед рабочим колесом насоса.

Различные типы насосов допускают различную высоту вакуума. Как правило, его величина должна быть в пределах 4,-6.5 м.в.ст.

Вопрос 6. Напоминаем, что в длинных трубопроводах местными потерями пренебрегаем, а линии Р-Р и Е-Е совпадают.

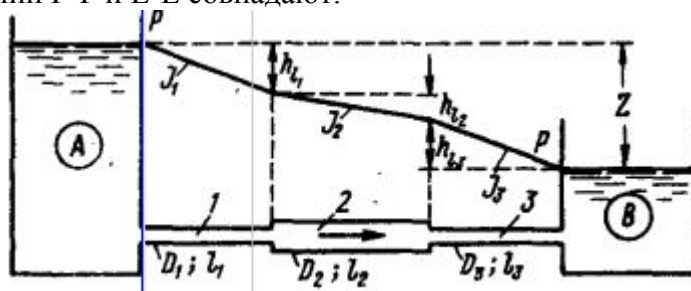


Рисунок 7 – Простой длинный трубопровод переменного сечения

Рассмотрим расчет длинного трубопровода при истечении жидкости под уровень. Пьезометрическая и напорная линии принимают вид, показанный на рисунке. Разность горизонтов жидкости Z в сосудах А и В равна потере напора

$$Z = h_{l1} + h_{l2} + hl_3 \quad (6.34)$$

где h_{l1}, h_{l2}, h_{l3} - потери напора соответственно на участках 1, 2,3 труб.

Мы помним, что для турбулентного установившегося движения для длинных трубопроводов потери напора можно выразить через модули расхода.

Тогда выражение (35) перепишем в виде:

$$Z = \frac{Q^2}{K_1^2} l_1 + \frac{Q^2}{K_2^2} l_2 + \frac{Q^2}{K_3^2} l_3 \quad (6.35)$$

где K_1, K_2, K_3 - модули расходов для 1,2,3 труб,

l_1, l_2, l_3 - длины этих труб.

Выражение (36) можно преобразовать и представить в более удобном виде:

$$Z = Q^2 \sum \frac{l}{K^2}; \quad (6.36)$$

Из данной формулы можно получить выражение для определения расхода.

$$Q = \sqrt{\frac{Z}{\sum \frac{l}{K^2}}}; \quad (6.37)$$

Это есть искомое выражение для расчета длинных трубопроводов при истечении под уровень.

Задачи другого технического содержания, например, свободное истечение в атмосферу, решаются по той же методике, но расчетные выражения имеем другие.

Вопрос 7. Последовательное и параллельное соединение труб.

В зависимости от конкретных производственных условий трубы водопровода, канализации могут быть соединены последовательно, параллельно и как наиболее часто случается по смешанной схеме.

Последовательное соединение. В этом случае потери напора от сечения А до сечения В суммируются. Частным случаем является простой длинный трубопровод переменного сечения.

$$(h_l)_{AB} = h_{l1} + h_{l2} + hl_3 \quad (6.38)$$

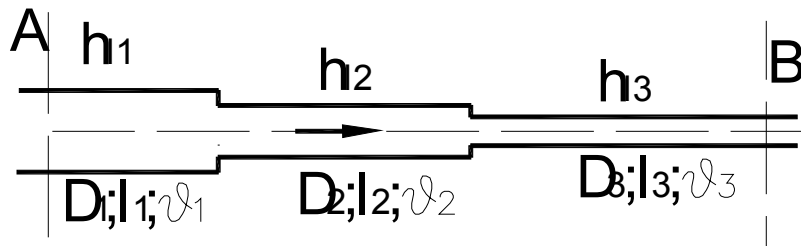


Рисунок 8 – Последовательное соединение трубопроводов
 Параллельное соединение. Потери напора при параллельном соединении не суммируются. Рассмотрим схему, приведенную на рисунке 9.

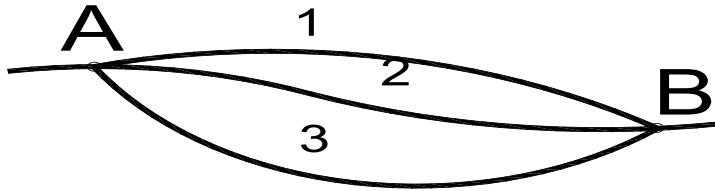


Рисунок 9 – Параллельное соединение труб

К узлу А и от узла В подходит и отходит один трубопровод. Поэтому уровень воды в этих точках определяется показаниями пьезометра, установленного в них. Эти показания является общим для всех ответвляющихся или входящих трубопроводов, как это показано на расчетной схеме.

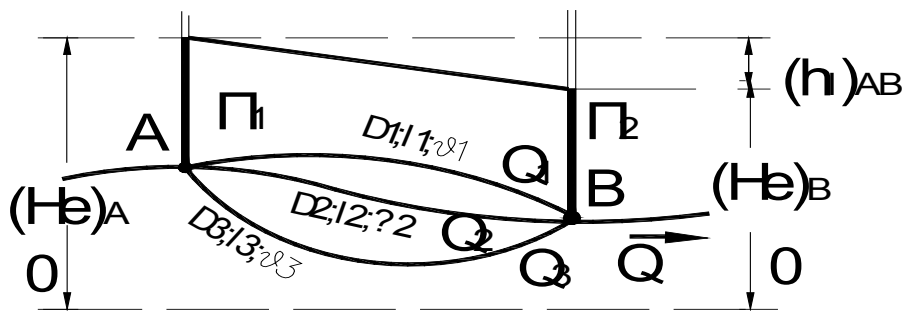


Рисунок 10 – К расчету параллельного соединения трубопроводов
 Потеря напора от узла А к узлу В будет равна:

$$(h_l)_{AB} = (H_e)_A - (H_e)_B \quad (6.39)$$

где $(H_e)_A \dots (H_e)_B$ - напоры соответственно в точках А и В.

Если оценивать потери напора по различным ветвям трубопровода то получим, что

$$\begin{aligned} (h_l)_1 &= (H_e)_A - (H_e)_B \\ (h_l)_2 &= (H_e)_A - (H_e)_B \\ (h_l)_3 &= (H_e)_A - (H_e)_B \end{aligned} \quad (6.40)$$

Как видим, потери напора во всех трубопроводах одинаковы. Тогда правомерна запись:

$$(h_l) = \frac{Q^2}{K^2} l. \quad (6.41)$$

Применительно к расчетной схеме

$$(h_l)_{AB} = \frac{Q_1^2}{K_1^2} l_1 = \frac{Q_2^2}{K_2^2} l_2 = \frac{Q_3^2}{K_3^2} l_3; \quad (6.42)$$

Таким образом

$$\begin{aligned}
 Q_1 &= K_1 \sqrt{\frac{(h_l)_{AB}}{l_1}}; \\
 Q_2 &= K_2 \sqrt{\frac{(h_l)_{AB}}{l_2}}; \\
 Q_3 &= K_3 \sqrt{\frac{(h_l)_{AB}}{l_3}};
 \end{aligned}
 \tag{6.43}$$

Надо помнить, что модульные коэффициенты и расходы по ветвям разные и, что общий расход равен сумме расходов по ветвям.

$$Q = Q_1 + Q_2 + Q_3$$

Тогда правомерно записать, что

$$Q = K_1 \sqrt{\frac{(h_l)_{AB}}{l_1}} + K_2 \sqrt{\frac{(h_l)_{AB}}{l_2}} + K_3 \sqrt{\frac{(h_l)_{AB}}{l_3}}, \tag{6.44}$$

или

$$Q = \sqrt{(h_l)_{AB}} \sum \frac{K}{\sqrt{l}}, \tag{6.45}$$

или

$$(h_l)_{AB} = \frac{Q^2}{\sum \frac{K}{\sqrt{l}}} \tag{6.46}$$

Приведенные зависимости (6.45), (6.46) позволяют решать конкретные технические задачи.

Вопрос 8. Раньше рассматривались задачи, в условии которых оговаривалось постоянство расхода. Однако такие ситуации являются крайне редкими, как правило, имеются потребители, которые производят отбор воды из транзитного потока. Примером является уличный трубопровод городской или сельской сети водоснабжения.

На рисунке представлена условная схема трубопровода с переменным расходом по длине.

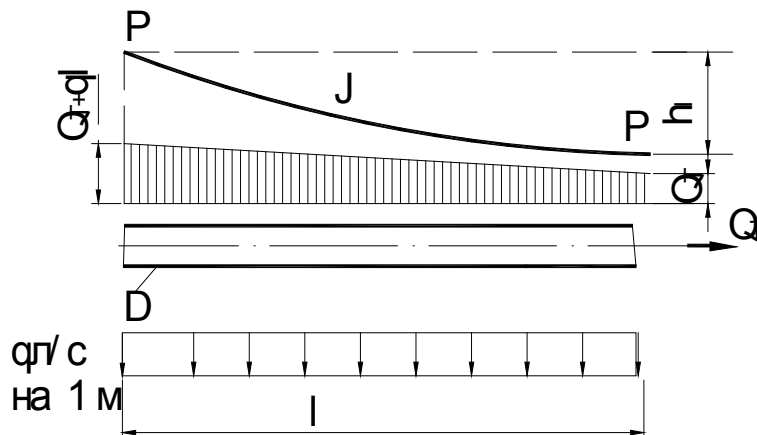


Рисунок 11 – Трубопровод с переменным расходом по длине

Потери по длине такого вида трубопровода рассчитывают по формуле:

$$h_l = \frac{Q_{расч}^2}{K^2} l, \tag{6.47}$$

где $Q_{расч}$ - расчетный расход, определяемый по формуле

$$Q_{расч} = Q_T + 0.55ql. \tag{6.48}$$

где Q_T, q - транзитный расход и удельный расход отбора.

Вопрос 9. Расчет сложного трубопровода

Сложным называется трубопровод, у которого есть потребители по трассе, т.е. есть от- ветвления.

На рис. 12 представлен сложный незамкнутый тупиковый водопровод.

Проектирование данной водопроводной сети определяется исходными условиями и может развиваться по двум направлениям:

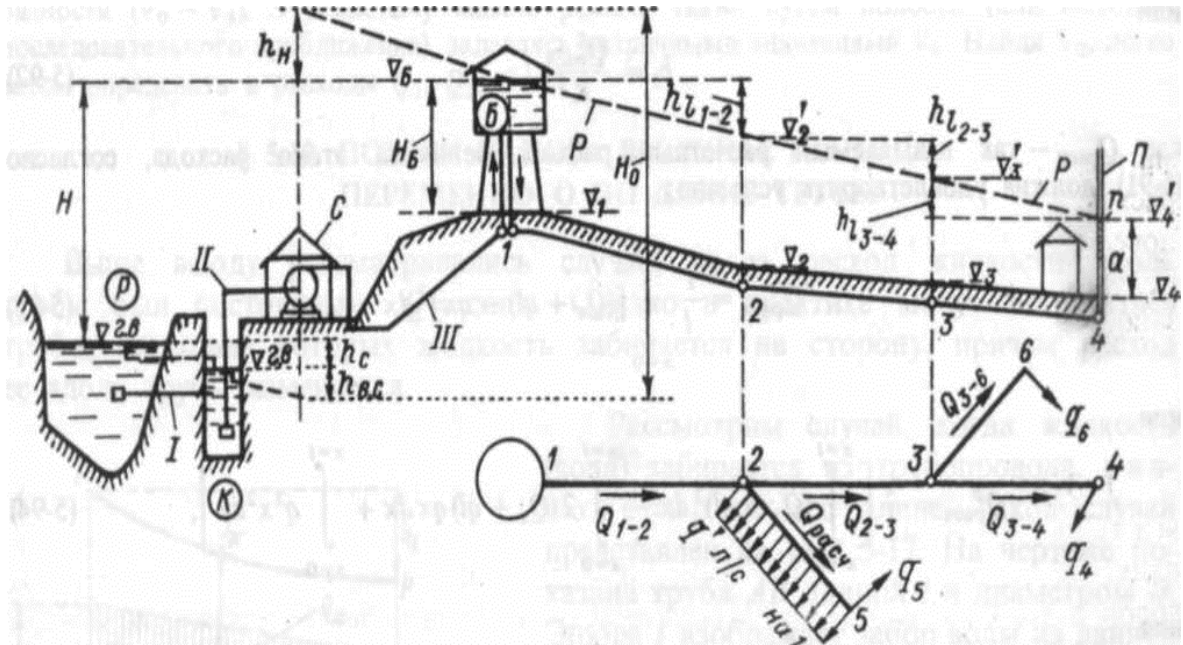


Рисунок 12 – Тупиковая (незамкнутая) водопроводная сеть **Р** — река (источник водоснабжения), **К** — береговой колодец, **С** — насосная станция, **Б** — водонапорная башня, / — самотечная труба, // — всасывающая труба, /// — напорная труба, 1 — 2 — 3 — 4 - магистраль, 2 — 5 и 3 — 6 — ответвления.

- когда высотное положение водонапорного бака не задано;
- когда высотное положение водонапорного бака задано.

Рассмотрим первый случай.

В качестве исходных данных должны быть:

длины отдельных участков труб и их плановое расположение;

расчетные расходы воды в точках водозабора q_4, q_5, q_6 и распределительный расход q' ;

требуемый напор в конечных точках водозабора $\nabla'_4, \nabla'_5, \nabla'_6$ (определяется по показаниям пьезометров в них) .

В результате гидравлического расчета требуется определить отметку горизонта воды в водонапорной башне(баке), диаметры отдельных участков и ответвлений.

Порядок расчет следующий.

Определяем расчетный расход каждого участка сети. Он должен быть равен сумме расходов, забираемых ниже по течению. Например, для участка 3-4 $Q_{3-4} = \nabla'_4$, а для участка 1-2

$$Q_{1-2} = q_4 + q_5 + q_6 + q' l_{1-2};$$

расчетный расход для участка 2-5 будет равен

$$Q_{2-5} = q_5 + 0.55q' l_{2-5};$$

Выбираем магистральную линию, как наиболее нагруженную и протяженную из возможных вариантов. В нашем примере 1-2-3-4. После этого переходим непосредственно к расчету.

Расчет магистральной линии 1-2-3-4.

Задаемся для отдельных участков магистрали экономической скоростью v_{je} . Она может быть принята в районе 1,0 м/с., хотя зависит от диаметра, и является справочной величиной.

При заданной скорости на отдельных участках магистрали находим диаметры труб на этих участках по формуле:

$$\omega = \frac{Q}{v_{je}}; \dots D' = \sqrt{\frac{4\omega}{\pi}} = \sqrt{\frac{4Q}{\pi v}};$$

полученное значение D' округляем до ближайшего (большого или меньшего) сортаментного значения D .

По известным диаметру и расходу, для всех участков магистрали, можно определить потери напора по формуле:

$$h_l = \frac{Q^2}{K^2} l$$

Зная потери напора на участках, приступаем к построению пьезометрической линии, причем конечного участка. К заданной отметке ∇'_4 приплюсовываем потери напора h_{3-4} и получаем отметку ∇'_3 . Если к ней приплюсуем потери напора h_{2-3} , то получим отметку ∇'_2 , и таким образом получаем отметки искомой Р-Р для магистрали.

Расчет ответвлений.

Отметки пьезометрической линии магистрали являются отметками начал пьезометрических линий ответвлений. Отметки концов ответвлений заданы в качестве исходных данных. Это позволяет определить потери напора на участках ответвлений как разность этих отметок. Например,

$$h_{3-6} = \nabla'_3 - \nabla'_6$$

Используя формулу (42) находим модуль расхода

$$(K)^2 = Q^2 \frac{1}{h'_l}$$

По соответствующим таблицам справочных данных по известным \hat{E}' находим D' . Полученное значение округляем до ближайшего большего сортаментного значения D .

По найденному значению D определяем модуль K и вычисляем действительные потери напора на данном ответвлении. Округление диаметра в большую сторону позволяет уменьшить потери напора и поднять пьезометрическую линию в конце, т.е. гарантировать необходимый заданный напор.

Второй случай проектирования сложного трубопровода, когда отметка бака не задана, также заключается в определении диаметров труб отдельных участков. В этой ситуации в качестве отметки бака задается общая величина потерь напора от бака до наиболее удаленной точки. Зная общие потери и протяженность магистрали, находят средний пьезометрический уклон, а по нему расходные характеристики участков K . Последние, дают основание по справочникам определить диаметр труб. Из возможных комбинаций диаметров труб мы должны отобрать те из них, которые удовлетворяют условию: $\sum h_l \leq Z$.

Лекция 7. Равномерное движение жидкости в открытых руслах

Вопросы.

1. Равномерное безнапорное установившееся движение воды в каналах. Особенности движения воды в каналах

2. Основное уравнение и основные зависимости, используемые при расчете канала

$$v = C\sqrt{RI} = C\sqrt{Ri}; \quad (7.2)$$

$$i = \frac{v^2}{C^2R} \quad (7.3)$$

$$h_l = il = \frac{v^2}{C^2R} l \dots (4) \quad (7.4)$$

$$Q = \omega C\sqrt{RI} = C\sqrt{Ri}; \quad (7.5)$$

Вопрос 3. Для определения коэффициента Шези сегодня предложено много эмпирических формул. Наиболее часто применяются:

формула Маннинга

$$C = \frac{1}{n} R^{1/6} \quad (7.6)$$

формула Павловского, для случая когда $R < (3.0-5.0)$

$$C = \frac{1}{n} R^y \quad (7.7)$$

где $y = f(R, n)$

формула Бахметьева и Федорова

$$C = 1/n + 17.72 \log R \quad (7.8)$$

В выше приведенные формулы входит коэффициент шероховатости (n), который определяется по специальным таблицам.

Вопрос 4. Наиболее часто встречаются поперечные сечения каналов, приведенные на рисунке 2.

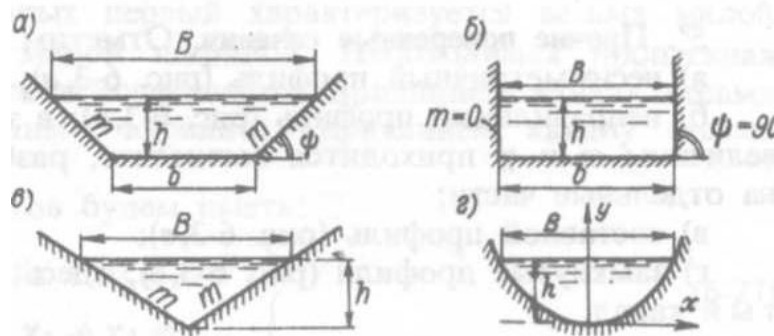


Рисунок 2 – Примеры поперечного сечения каналов

Основные обозначения, принятые при расчете каналов следующие:

- b ширина канала по дну;
- h глубина наполнения канала;
- m коэффициент (заложение) откоса,

$$m = \operatorname{ctg} \psi \quad (7.9)$$

где угол ψ - задают исходя из устойчивости грунтов, и принимают по справочным данным.

Ширина потока воды в канале определяется по формуле

$$B = b + 2mh. \quad (7.10)$$

Величину живого сечения и смоченного периметра определяют по формулам

$$\omega = (b + mh)h; \quad \chi = b + 2h\sqrt{1 + m^2}. \quad (7.11)$$

По ω, χ вычисляют гидравлический радиус

$$R = \frac{\omega}{\chi} \quad (7.12)$$

Иногда, при расчете каналов, пользуются понятием относительной ширины канала по дну:

$$\beta = b / h. \quad (7.13)$$

Величины ω, χ через β выражаются следующим образом:

$$\omega = h^2(\beta + m) \quad (7.14)$$

$$\chi = h(\beta + 2\sqrt{1 + m^2}) \quad (7.15)$$

Прямоугольное поперечное сечение русла.

Здесь

$$B = b \dots m = \text{ctg} 90^\circ = 0;$$

$$\omega = bh; \dots \chi = b + 2h. \quad (7.16)$$

Встречаются и другие поперечные сечения каналов.

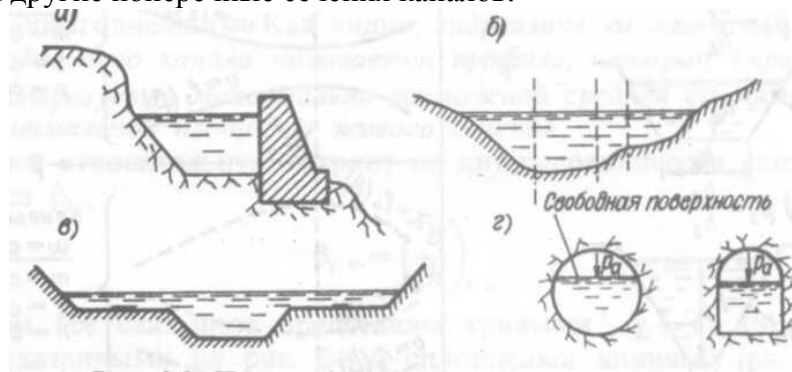


Рисунок 3 – Примеры поперечного сечения каналов
Треугольное поперечное сечение. Здесь

$$b = 0 \dots B = 2mh;$$

$$\omega = mh^2; \dots \chi = 2h\sqrt{1 + m^2}. \quad (7.17)$$

Из рис. 3 можно дать следующие характеристики каналам:

- а) несимметричный профиль;
- б) неправильный профиль;
- в) составной профиль;
- г) замкнутый профиль.

Вопрос 5. Нам по предлагаемым профилям каналов заданы:

- 1) форма поперечного сечения канала – трапецеидальная;
- 2) коэффициент заложения откоса канала $m = m_0$;
- 3) уклон дна канала $i = i_0$;
- 4) коэффициент шероховатости $n = n_0$;
- 5) расход $Q = Q_0$

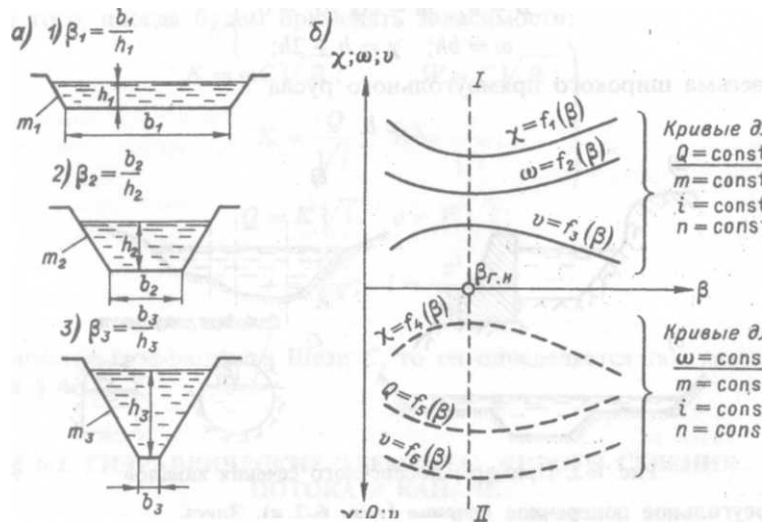


Рисунок 4 – Изменение элементов живого сечения χ, ω, v, Q с изменением относительной ширины β трапецидального канала

Предположим, что по данным принятым выше требуется запроектировать поперечный профиль канала, т.е. определить его размеры.

Задача может быть решена многовариантно. Можно запроектировать целый ряд профилей, как показано на рисунке 7.4, которые будут удовлетворять вышеприведенным условиям.

Имеем

$$\begin{aligned}
 m_1 &= m_2 = m_3 = \dots = m_0 = const; \\
 i_1 &= i_2 = i_3 = \dots = i_0 = const; \\
 n_1 &= n_2 = n_3 = \dots = n_0 = const; \\
 Q_1 &= Q_2 = Q_3 = \dots = Q_0 = const;
 \end{aligned}
 \tag{7.18}$$

Для рассматриваемых вариантов будем иметь:

$$\begin{aligned}
 \beta_1 &\neq \beta_2 \neq \beta_3 \neq \dots; \\
 \chi_1 &\neq \chi_2 \neq \chi_3 \neq \dots;
 \end{aligned}
 \tag{7.19}$$

Рассматривая рис.4 можно видеть, что первый и третий варианты имеют наибольшую площадь трения, которая определяется величиной смоченного периметра, равным b для первого сечения и $2h$ для третьего сечения. Из этого рассуждения можно сделать вывод, что есть такое промежуточное сечение, для которого скорость является максимальной $v = v_{max}$, а площадь поперечного сечения минимальной $\omega = \omega_{min}$. Поперечный профиль, удовлетворяющий этим условиям, и является гидравлически наивыгоднейшим.

Обозначим относительную ширину по дну гидравлически наивыгоднейшего профиля через

$$\beta_{г.н.} = \left(\frac{b}{h}\right)_{г.н.}
 \tag{7.20}$$

Все сказанное представим кривыми,

$$\chi = f_1(\beta); \dots \omega = f_2(\beta); \dots v = f_3(\beta);
 \tag{7.21}$$

которые показаны на рис.4. сплошными линиями. Они построены из условия, что расход, заложение откоса, уклон и шероховатость является неизменными.

Дополнительно ниже оси β на данном графике штриховыми линиями покажем функции

$$\chi = f_4(\beta); \dots Q = f_5(\beta); \dots v = f_6(\beta).
 \tag{7.22}$$

Они построены из условия, что живое сечение, заложение откоса, уклон и шероховатость является неизменными. а расход переменным.

Характер этих функций определен на основании решения примера с конкретными данными применительно к нашей задаче.

Вертикаль I-II на рисунке 4 отвечает максимумам и минимумам соответствующих функций, а следовательно и $\beta_{г.н.}$.

Рассматривая сплошные кривые графика, расположенного выше оси β , для определения $\beta_{г.н.}$ можем записать следующую систему двух уравнений

$$\begin{aligned}\frac{d\omega}{d\beta} &= 0 \\ \frac{d\chi}{d\beta} &= 0\end{aligned}\tag{7.23}$$

Подставляя в систему уравнений полученные выражения (8.14) и (8.15) для ω, χ и дифференцируя их получим:

$$\begin{aligned}\frac{d\omega}{d\beta} &= 2h\beta_{а.и.} \left(\frac{dh}{d\beta}\right)_{а.и.} + h^2 + 2mh \left(\frac{dh}{d\beta}\right)_{а.и.} = 0. \\ \frac{d\chi}{d\beta} &= \beta_{а.и.} \left(\frac{dh}{d\beta}\right)_{а.и.} + h + 2\sqrt{1+m^2} \left(\frac{dh}{d\beta}\right)_{а.и.} = 0.\end{aligned}\tag{7.24}$$

Решая эту систему уравнений находим:

$$\beta_{г.н.} = \left(\frac{b}{h}\right)_{г.н.} = 2(\sqrt{1+m^2} - m)\tag{7.25}$$

Полученное выражение $\beta_{г.н.}$ относится к живому сечению потока жидкости, но не к поперечному сечению русла. Гидравлически наиболее выгодные каналы получаются относительно глубокими. Их сложно отрывать экскаваторами, а еще сложнее эксплуатировать. Представьте окашивание канала с чрезвычайно крутыми откосами. В связи с этим вводят понятие практически наиболее выгодной величины, ее обозначают $\beta_{г.н.}^0$. В этом случае поперечное сечение канала увеличивают на 3-5% относительно минимального $\omega_{мин}$, соответствующего $\beta_{г.н.}$. Для увеличенной площади поперечного сечения (см. график) значение β становится большим, а каналы практически реализуемой глубины.

Величина $\beta_{г.н.}^0$ может принимать значения, лежащее в пределах

$$\beta_{г.н.} \leq \beta_{г.н.}^0 \leq (\beta_{г.н.})_{пред}\tag{7.26}$$

где $(\beta_{г.н.})_{пред} = 2,5 + \frac{m}{2}$

Вопрос 6. Основные типы задач по расчету каналов

Задача 1. В число заданных величин входят ширина по дну (b), глубина канала (h) и заложение откоса (m), уклон канала (i), коэффициент шероховатости (n). Требуется найти расход Q.

Алгоритм решения задачи.

1. Расход определяем по формуле (8.1) равномерного движения

$$Q = \omega v$$

2. Так как все геометрические параметры канала заданы, то находим площадь поперечного сечения и смоченный периметр по формулам

$$\omega = (b + mh)h;$$

$$\chi = b + 2h\sqrt{1 + m^2}.$$

3. Скорость найдем по формуле Шези

$$v = C\sqrt{RI} = C\sqrt{Ri};$$

4. Гидравлический радиус найдем по формуле,

$$R = \frac{\omega}{\chi}$$

5. а например, по формуле (8.8) находим коэффициент Шези С

$$C = 1/n + 17.72 \log R$$

Полученные значения подставим в формулу 1 и найдем расход.

Задача 2. Заданы все размеры живого сечения (b, h, m) и Q . Требуется найти шестую величину - уклон i . Задача не является характерной для проектирования мелиоративных систем, так как уклоны дрен и коллекторов всегда принимаются как заданные по нормам проектирования. Для проектирования ГТС эта задача является актуальной, так как приходится обеспечивать пропуск заданных расходов через различного типа сооружения (водосбросы, водоспуски, водовыпуски) в граничных условиях, например сроках.

Алгоритм решения задачи.

1. Как и при решении первой задачи находим величины

$$\omega, \chi, R, C.$$

2. При известном расходе и найденной площади живого сечения канала находим скорость воды в канале по формуле (1).

$$Q = \omega v \dots (1)$$

3. Используя формулу Шези находим уклон дна канала (сооружения) i .

$$i = \frac{v^2}{C^2 R};$$

Задача 3. Живое сечение канала не задано, в число искомых величин входит ширина канала по дну (b) и глубина его наполнения h .

Даны (b, m) и Q, i . Требуется найти глубину наполнения h .

Алгоритм решения задачи.

1) находим модуль расхода, которым должен характеризоваться рассчитываемый канал. Обозначим его K_x . Очевидно,

$$K_x = \frac{Q}{\sqrt{i}};$$

2) составляем таблицу по форме 1, в которой задаемся рядом значений h , и для каждого вычисляем соответствующий модуль расхода K ;

3) по 1-ой и 10-ой строке таблицы строим график $K=f(h)$;

4) по этому графику, зная K_x , находим необходимое значение h .

Задача 4. Даны (h, m) и Q, i . Требуется найти ширину канала по дну.

Алгоритм решения задачи.

1) находим модуль расхода, которым должен характеризоваться рассчитываемый канал. Обозначим его K_x . Очевидно,

$$K_x = \frac{Q}{\sqrt{i}};$$

2) составляем таблицу по форме 2, в которой задаемся рядом значений b и для каждого из них вычисляем модуль расхода K ;

3) по 1-ой и 8-ой строке строим график $K=f(b)$;

4) по требуемому K_x определяем b .

Подобным образом решаются и другие типы задач.

Лекция 8. Системы и схемы водоснабжения

Вопросы.

[1. Системы водоснабжения](#)

[2. Схемы водоснабжения населенных мест и промышленных предприятий](#)

[3. Основные данные для проектирования водопроводной сети. Нормы водопотребления](#)

[4. Режим водопотребления](#)

[5. Определение расчетных расходов воды](#)

Вопрос 1. Система водоснабжения — это комплекс инженерных сооружений, предназначенных для забора воды из источника водоснабжения, ее очистки, хранения и подачи к потребителям.

Системы водоснабжения классифицируют по ряду признаков.

По виду обслуживаемого объекта системы водоснабжения делят на *городские, поселковые, промышленные, сельскохозяйственные, железнодорожные* и пр.

По назначению системы водоснабжения (или водопроводы) подразделяют на *хозяйственно-питьевые*, предназначенные для подачи воды на хозяйственные и питьевые нужды населения и работников предприятий; *производственные*, снабжающие водой технологические цехи; *противопожарные*, обеспечивающие подачу воды для тушения пожаров.

Часто устраивают объединенные системы водоснабжения: *хозяйственно-противопожарные, производственно-противопожарные* или *хозяйственно-производственно-противопожарные*. Так, в городах и поселках обычно устраивают единый хозяйственно-противопожарный водопровод. На промышленных предприятиях, как правило, сооружают два отдельных водопровода — производственный и хозяйственно-противопожарный. Объединенный производственно-хозяйственно-противопожарный водопровод устраивают тогда, когда для технологических нужд предприятия требуется небольшое количество воды питьевого качества. На некоторых промышленных предприятиях устраивают специальные противопожарные водопроводы.

Системы водоснабжения могут обслуживать как один объект, например город или промышленное предприятие, так и несколько объектов. В последнем случае эти системы называют *групповыми*. Систему водоснабжения, обслуживающую несколько крупных объектов, расположенных на значительном расстоянии друг от друга, называют *районной системой водоснабжения* или *районным водопроводом*. Небольшие системы водоснабжения, обслужи-

вающие одно здание или небольшую группу компактно расположенных зданий из близлежащего источника, называют обычно *местными системами водоснабжения*.

В случаях, когда отдельные части территории имеют значительную разницу в отметках, устраивают *зонные системы водоснабжения*. При таком рельефе местности насосы должны поддерживать в наружной сети для высокорасположенных участков высокое давление, которое не нужно для низкорасположенных участков (обычно в наружной сети при шести — восьмиэтажной застройке поддерживается давление не более 6 *ати*). В связи с этим водопроводную сеть разбивают на зоны, для каждой из которых устанавливают напор требуемой величины.

Вопрос 2. Схема водоснабжения населенного места зависит прежде всего от вида источника водоснабжения. Источники водоснабжения делятся на *поверхностные* (реки, водохранилища, озера, моря) и *подземные* (грунтовые и артезианские воды).

На рис.1 приведена схема водоснабжения населенного места с забором воды из реки. Речная вода поступает в водозаборное сооружение, из которого насосами станции I подъема подается на очистные сооружения.

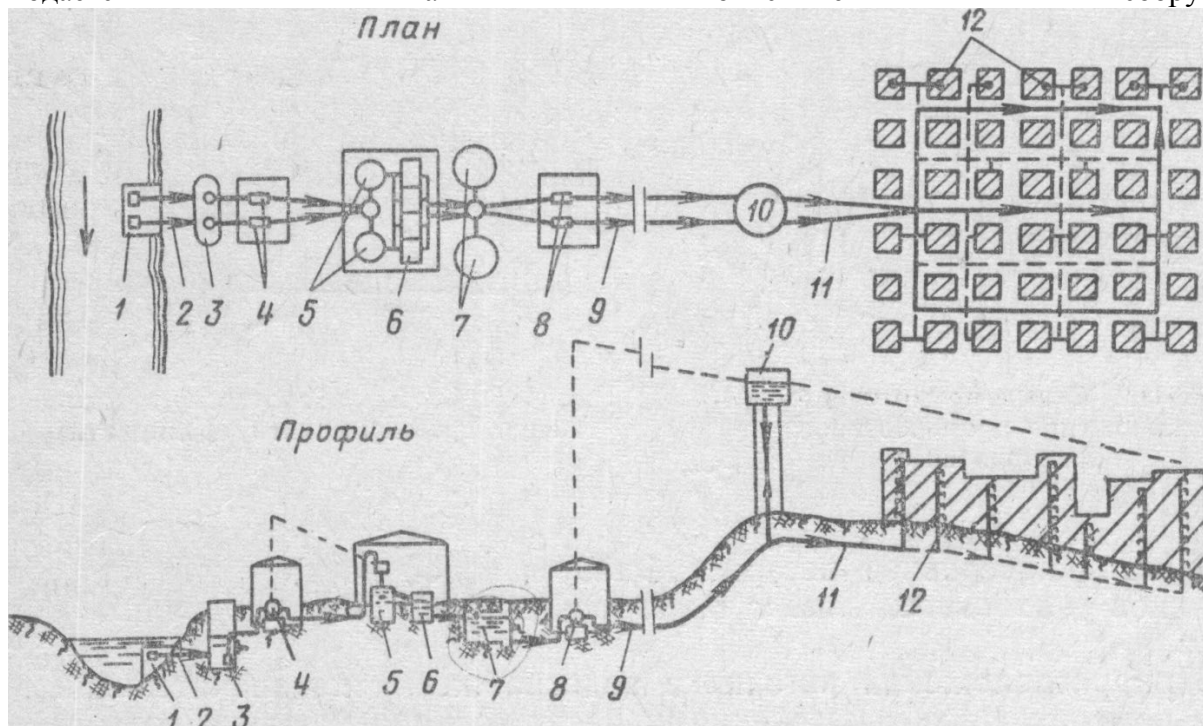


Рисунок 1 – Схема водоснабжения населенного места

1 — водоприемник; 2 — самотечная труба; 3 — береговой колодец; 4 — насосы станции I подъема; 5 — отстойники; 6 — фильтры; 7 — запасные резервуары чистой воды; 8 — насосы станции II подъема; 9 — магистральные водоводы; 10 — водонапорная башня; 11 — магистральные трубопроводы; 12 — распределительные трубопроводы

Очищенная вода поступает в резервуары чистой воды, откуда забирается насосами станции II подъема для подачи по магистральным водоводам и трубопроводам в водопроводную сеть, распределяющую воду по отдельным районам и кварталам населенного места.

На территории населенного места (обычно на возвышенности) сооружается *водонапорная башня*, которая, как и резервуары чистой воды, служит для хранения и аккумуляции запасов воды. Необходимость устройства башни объясняется следующими обстоятельствами. Расход воды из водопроводной сети значительно колеблется в течение суток, в то время как подача воды насосами станции II подъема относительно равномерна. В те часы суток, когда насосы подают в сеть воды больше, чем ее расходуется, излишек поступает в водонапорную башню; в часы максимального расходования воды потребителями, когда расход, подаваемый насосами, недостаточен, используется вода из башни. Водонапорная башня, рас-

положенная в противоположном по отношению к водоводам КОНЦЕ города называется контррезервуаром. При наличии вблизи населенного места значительного естественного возвышения вместо водонапорной башни сооружают наземный водонапорный резервуар.

Приведенная на рис. 1 схема наиболее распространена. В конкретных условиях в нее могут быть внесены изменения.

При использовании в качестве источника водоснабжения подземных вод схема водоснабжения значительно упрощается. В этом случае очистные сооружения обычно не нужны — подземные воды часто не требуют очистки (если качество подземных вод не отвечает санитарным требованиям, предусматривается соответствующая обработка их). В некоторых случаях не устраивают также резервуаров чистой воды и насосной станции II подъема, так как вода может подаваться в сеть насосами, установленными в буровых скважинах.

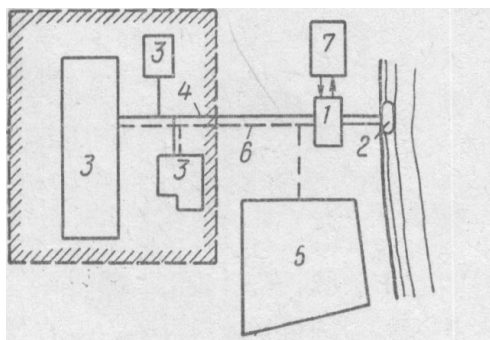


Рисунок 2 – Схема прямооточного водоснабжения промышленного предприятия

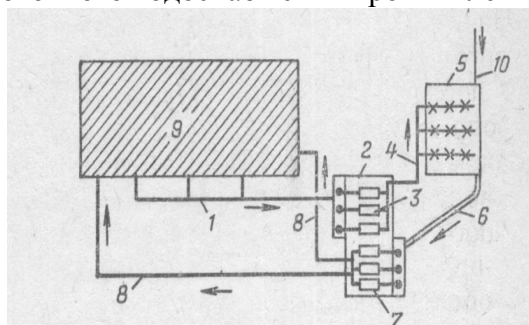


Рисунок 3 – Схема оборотного водоснабжения промышленного предприятия

Иногда населенное место снабжается водой из двух или более источников — водоснабжение с двусторонним или многосторонним питанием.

При расположении источника водоснабжения на значительной высоте по отношению к населенному месту возможна подача воды из источника без устройства насосной станции — самотеком.

Промышленные предприятия, отличающиеся значительным разнообразием технологических операций, потребляющие для отдельных процессов воду различного качества, требующие подачи ее под различными напорами, имеют весьма сложные схемы водоснабжения.

При расположении вблизи промышленного предприятия поселка для них устраивают единый хозяйственно-противопожарный водопровод.

В районах, где имеется много относительно близко расположенных предприятий, применяют групповые или районные системы водоснабжения. Это позволяет сокращать количество водопроводных и очистных сооружений, насосных станций, водоводов и тем самым уменьшать строительную и эксплуатационную стоимость системы.

Промышленные предприятия, расположенные на территории современного города, обычно получают хозяйственно-питьевую воду непосредственно из городского водопровода.

В производственных системах водоснабжение может быть прямооточным, оборотным и с последовательным использованием воды.

На рис. 2 приведена схема прямоточного водоснабжения промышленного предприятия. Насосная станция 1, расположенная вблизи водозаборного сооружения 2, подает воду

для производственных целей в цехи 3 по сети 4-. Для хозяйственно-противопожарных нужд поселка 5 и цехов 3 вода подается в самостоятельную сеть 6 насосами, установленными в насосной станции 1. Предварительно вода очищается на очистных сооружениях 7.

Нередко для производственных целей требуется подача воды различного качества и под разными напорами. В этом случае устраиваются две самостоятельные сети или даже несколько сетей.

Вода, использованная в технологическом процессе, подается в канализационную сеть и после соответствующей очистки сбрасывается в водоем ниже по течению.

На ряде промышленных предприятий (химические, нефтеперерабатывающие, металлургические заводы, ТЭЦ и пр.) вода применяется для целей охлаждения и почти не загрязняется, а только нагревается. Такую производственную воду, как правило, используют вновь, предварительно охладив ее.

На рис.3 приведена схема *оборотного водоснабжения* промышленного предприятия. Нагревшуюся воду по самотечному трубопроводу 1 подают к насосной станции 2, откуда насосами 3 перекачивают по трубопроводу 4 на специальные сооружения 5, предназначенные для охлаждения воды (брызгальные бассейны или градирни). Охлажденную воду по самотечному трубопроводу 6 возвращают на насосную станцию 2 и насосами 7 по напорным трубопроводам 8 направляют в цехи предприятия 9. При оборотном водоснабжении часть воды (5— 10% общего расхода) теряется. Для восполнения потерь воды в систему подают «свежую» воду по трубопроводу 10.

Оборотное водоснабжение экономически выгодно, когда промышленное предприятие расположено на значительном расстоянии от источника водоснабжения или на значительном возвышении по отношению к нему, так как в этих случаях при прямоточном водоснабжении будут велики затраты электроэнергии на подачу воды. Также выгодно устраивать оборотное водоснабжение, если расход воды в близлежащем водоеме мал, а потребности в производственной воде велики.

Схема водоснабжения с последовательным (или повторным) использованием воды применяется в тех случаях, когда вода, сбрасываемая после одного технологического цикла, может быть использована во втором, а иногда и третьем технологическом цикле промышленного предприятия. Вода, использованная в нескольких циклах, сбрасывается затем в канализационную сеть. Применение такой схемы водоснабжения экономически целесообразно, когда необходимо сократить расход «свежей» воды.

Вопрос 3. Нормой водопотребления называют количество воды, расходуемой на определенные нужды в единицу времени или на единицу вырабатываемой продукции.

Нормы хозяйственно-питьевого водопотребления. Следует различать нормы хозяйственно-питьевого водопотребления в населенных местах и на промышленных предприятиях.

В населенных местах нормы хозяйственно-питьевого водопотребления назначаются по СНиП 11-Г. 3-62 в зависимости от степени благоустройства жилых районов и климатических условий (табл. 1)

Меньшие нормы водопотребления относятся к районам с холодным климатом, большие — к районам с теплым климатом. Для крупных городов и курортов принимаются повышенные, специально обоснованные нормы.

На промышленных предприятиях вода расходуется рабочими и служащими на хозяйственно-питьевые нужды и для душей. Нормы водопотребления для хозяйственно-питьевых целей на промышленных предприятиях следует принимать согласно СНиП П-Г.3-62 (табл. П.2). Количество воды, подаваемой для душей, определяется из условия, что часовой расход воды на одну душевую сетку составляет 500 л (продолжительность пользования душем 45 мин после окончания 1 смены). Количество душевых сеток определяется по проектам внутренних водопроводов, а при их отсутствии в зависимости от количества работающих и вида производства. Нормы потребления воды для производственных нужд. Многие отрасли промышленности (химическая, текстильная, металлургическая и др.) расходуют значительные

количества воды. Обычно устанавливают нормы расходования воды на единицу вырабатываемой продукции (1 т металла, 1 т волокна, 1 г хлеба и т. д.). Эти нормы разрабатываются технологами соответствующих производств с учетом принятой технологии.

Нормы потребления воды для тушения пожаров. Эти нормы также устанавливают по СНиП П-Г.3-62. Расчетный расход воды для тушения пожаров в населенных местах определяют по табл. П.3, а на промышленных предприятиях — по табл. П.4. Для промышленного предприятия определяют расходы воды для тушения пожаров в отдельных зданиях. За расчетный принимают наибольший расход.

Таблица 1 – Нормы водопотребления на одного жителя

Степень благоустройства жилых районов	Нормы на одного жителя в л/сутки		Коэффициент часовой неравномерности водопотребления
	средне-суточные (за год)	в сутки наибольшего потребления	
Застройка зданиями, оборудованными внутренним водопроводом и канализацией, без ванн	125—150	140—170	1,4—1,5
То же, с газоснабжением	130—160	150—180	1,35—1,4
Застройка зданиями, оборудованными внутренним водопроводом, канализацией и ваннами с водонагревателями, работающими на твердом топливе	150—180	170—200	1,25—1,3
То же, с газовыми водонагревателями	180—230	200—250	1,25—1,3
Застройка зданиями, оборудованными внутренним водопроводом, канализацией и системой централизованного горячего водоснабжения	275—400	300—420	1,2—1,25
Застройка зданиями, не оборудованными внутренним водопроводом и канализацией, с водопользованием из водоразборных колонок	30—50	40—60	1,8—2

Расчетный расход воды на наружное пожаротушение в населенных местах

Число жителей в населенном месте или районе населенного места в тыс до	Расчетное число одновременных пожаров	Расчетный расход воды в л/сек (на один пожар независимо от огнестойкости зданий) при высоте застройки	
		до двух этажей включительно	три этажа и более
5	1	10	10
10	1	10	15
25	2	10	15
50	2	20	25
100	2	25	35
200	3	—	40
300	3	—	55
400	3	—	70
500	3	—	80

Расчетный расход воды на наружное пожаротушение для промышленных предприятий

Степень огнестойкости здания	Категория производства по пожарной опасности	Расчетный расход воды в л/сек (на один пожар) при объеме здания в тыс. м ³						
		до 3	3—5	5—20	20—50	50—200	200—400	более 400
I и II	{ A, Б, В	10	10	15	20	30	35	40
	{ Г, Д	10	10	10	10	15	20	25
III	{ В	10	15	20	30	—	—	—
	{ Г, Д	10	10	15	25	—	—	—
IV и V	{ В	15	20	25	—	—	—	—
	{ Г, Д	10	15	20	30	—	—	—

Расчетное число одновременных пожаров в населенных местах принимают в зависимости от численности населения, а на промышленных предприятиях — в зависимости от площади занимаемой ими территории: при площади менее 150 га принимают один пожар, а при большей площади — два пожара для двух зданий, требующих наибольшего расхода.

Расчетная продолжительность пожара 3 ч. В период пожара должна быть обеспечена подача расчетного расхода. Для этого устраивают резервуары неприкосновенного трехчасового запаса воды. Израсходованный неприкосновенный запас должен быть восстановлен в течение одних-двух суток.

Вопрос 4. Потребление воды населением в течение года неравномерно. Так, летом ее расходуется больше, чем зимой, в предвыходные дни больше, чем в остальные дни недели. Отношение суточного расхода в дни наибольшего водопотребления $Q_{\max.сут}$ к среднему суточному расходу $Q_{ср.сут}$ называют *коэффициентом суточной неравномерности водопотребления*—

$$K_{сут} = \frac{Q_{\max.сут}}{Q_{ср.сут}} \quad (8.1)$$

Величина $K_{сут}$ зависит от степени благоустройства зданий. С увеличением степени благоустройства коэффициент суточной неравномерности уменьшается

На промышленных предприятиях коэффициент суточной неравномерности хозяйственно-питьевого водопотребления принимается равны единице, т.е. считается, что водопотребление является равномерным в течение года.

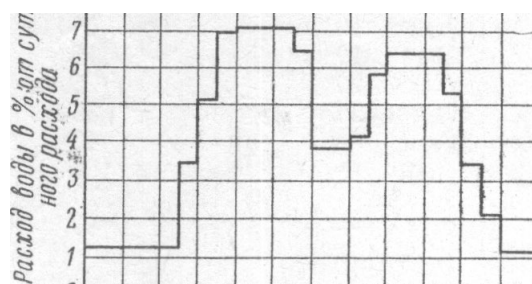


Рисунок 4 – Суточный график водопотребления

Неравномерность потребления производственной воды зависит от принятой технологии, количества вырабатываемой продукции, а для некоторых производств — от времени года. Последнее относится прежде всего к производствам, расходующим воду на охлаждение. Коэффициент суточной неравномерности потребления производственной воды устанавливается технологами соответствующих производств.

воды также неравномерно: ночью оно меньше, чем днем. Колебание потребления воды по часам суток зависит от расчетного числа жителей. Чем меньше населенное место, тем эта неравномерность больше. Потребление воды изменяется и в течение часа. Однако для упро-

щения расчетов условно считают, что в течение часа потребление воды остается неизменным.

Отношение часового расхода в часы наибольшего (максимального) водопотребления макс-час к среднему часовому расходу называют *коэффициентом часовой неравномерности водопотребления*:

$$K_{\text{час}} = \frac{Q_{\text{мах.час}}}{Q_{\text{ср.час}}} \quad (8.2)$$

Величина коэффициента часовой неравномерности водопотребления для населенных мест принимается равной от 1,2 до 2 в зависимости от нормы водопотребления (см. табл. П.1).

Величина коэффициента часовой неравномерности хозяйственно питьевого водопотребления на промышленных предприятиях принимается равной 2,5 или 3 (см. табл. П.2). Потребление воды для душа считается равномерным в течение 45 мин после каждой смены.

Величина коэффициента часовой неравномерности потребления производственной воды может быть различной и зависит от технологии производства.

Режим водопотребления, т. е. изменение расходов воды по часам суток, принято представлять в виде таблиц или графиков. Графики водопотребления бывают ступенчатыми и интегральными. На рис. П.4 приведен ступенчатый график водопотребления. На этом графике по оси ординат отложены значения часовых расходов в процентах от суточного расхода, принимаемого за 100%. Иногда часовые расходы выражают не в процентах, а в кубических метрах. На интегральном графике по оси ординат откладывают расход воды также в процентах от суточного, но нарастающим итогом за все часы, начиная от начала суток.

Как видно из рис. 4, в течение суток вода расходуется неравномерно.

Вопрос 5. Водопровод должен быть рассчитан так, чтобы пропускная способность его сооружений была достаточна в течение всего расчетного срока его действия. За *расчетный* принимают расход в часы максимального водоразбора суток с наибольшим водопотреблением.

Расчетный расход хозяйственно-питьевого водопотребления населенного места определяют по формуле

$$q_{\text{расч}} = \frac{qNk_{\text{час}}k_{\text{сут}}}{86400}, \text{ л / с} \quad (8.3)$$

q —среднесуточная норма водопотребления на одного жителя в л\

N — расчетное число жителей;

86 400 — число секунд в сутках.

Расчетный расход воды на производственные нужды принимается по данным технологов.

Свободный напор

Напор в наружной водопроводной сети должен обеспечивать подачу воды с некоторым запасом (*остаточным напором* l_{20}) в самую высокую и наиболее удаленную от наружной сети водоразборную точку внутри здания (рис. П.5). Этот напор называется *свободным* $H_{\text{св}}$ или *необходимым*

$$H_{\text{св}} = H_z + \sum h + h_0 \quad (8.4)$$

где H_z — геометрическая высота подачи воды от поверхности земли до самой высокой водоразборной точки в м\

$\sum h$ —потери напора во внутренней сети, вводе и водомере в м

h_0 — остаточный напор у диктующего прибора в м.

Геометрическая высота подачи определяется по формуле

$$H_z = h_{\text{нл}} + (n - 1)h_{\text{эм}} + h_{\text{пр}} \quad (8.5)$$

где $h_{пл}$ —превышение пола первого этажа над поверхностью земли (планировочная высота); n — число этажей в здании;

$h_{эт,г}$ — высота этажа здания;

$h_{пр}$ — высота расположения диктующего прибора над полом. Свободный напор в наружной водопроводной сети населенных мест при предварительных расчетах назначается в зависимости от этажности зданий. При одноэтажной застройке -10 м, двухэтажной 12,0 м, и далее по 4,0 м на каждый этаж.

Свободный напор в наружной сети производственного водопровода назначается в соответствии с требованиями технологии производства. Как правило, напор в наружной водопроводной сети создается насосами станции II подъема. Когда насосы не работают, напор поддерживается за счет запаса воды в водонапорной башне.

Для оценки обеспеченности необходимого напора в наружной водопроводной сети строят пьезометрическую линию, характеризующую

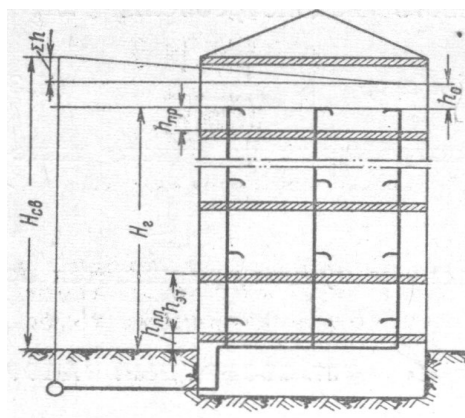


Рисунок 5 – Схема подачи воды в здание

пьезометрический напор $(z+p/\gamma)$ в различных точках сети. Располагаемый напор в любой точке сети, представляющий собой разность отметок пьезометрической линии и поверхности земли, должен быть не меньше свободного напора. При этом условии обеспечивается подача в наивысшую точку внутри здания В противопожарном водопроводе необходимый напор зависит от способа пожаротушения. Если вода дается на тушение пожара непосредственно из пожарных гидрантов, установленных на наружной сети, сеть называется *противопожарным водопроводом высокого дав.* Согласно СНиП П-Г.3-62, свободный напор в этом случае должен обеспечивать получение компактной струи высотой не менее 10 м при пожарном расходе воды и расположении ствола на уровне наивысшей точки самого высокого здания. Противопожарные водопроводы высокого давления устраиваются только в промышленных предприятиях. Необходимый напор в сети создается противопожарными насосами, установленными в насосной станции. Эти же насосы должны обеспечивать работу пожарных кранов в здании. Специальные противопожарные насосы, установленные в насосной станции, включаются в том случае, если хозяйственно-пит и производственные насосы не обеспечивают подачу пожарного расхода. Если вода подается на тушение пожара с помощью передвижных насосов, получающих воду из водопровода через гидрант, такой водопровод называется *противопожарным водопроводом низкого давления.* Для обеспечения бесперебойного действия пожарных напор в сети во время пожара должен быть не менее 10 м. В особо невыгодных точках сети допускается понижение свободного напора 7 м.

Для населенных мест с числом жителей менее 8000 человек и промышленных предприятий с площадью территории менее 20 га (категории производств В, Г и Д) при расходе воды на наружное пожаротушение 20 л/сек и менее разрешается устройство противопожарного водоснабжения из пожарных водоемов или резервуаров, оборудованных подъездами для мотопомп или автонасосов.

Лекция 9. Источники водоснабжения и их краткая характеристика.

Вопросы.

1. Виды источников водоснабжения

2. Физические свойства природной воды

3. Химический состав природной воды

4. Требования, предъявляемые к качеству воды потребителями разных категорий

5. Зона санитарной охраны

Вопрос 1. Источники, используемые для водоснабжения городов и населенных пунктов, подразделяют на две основные группы: поверхностные и подземные. В процессе круговорота воды в природе эти два вида вод непосредственно переходят из одной группы в другую, пополняя или истощая одну из групп.

К поверхностным источникам водоснабжения относят реки, озера, водохранилища, моря. К подземным — артезианские воды, родники, ключи.

Характерными особенностями качества речной воды являются ее относительно большая мутность (особенно в период паводков), высокое содержание органических веществ, бактерий, часто значительная цветность воды. Речная вода обладает обычно относительно малым солесодержанием и небольшой жесткостью.

Вода озер и водохранилищ отличается весьма малым содержанием взвешенных веществ, значительной цветностью, большой окисляемостью, наличием планктона в летнее время. Степень минерализации озерной воды весьма сравнимая с основными показателями качества воды природных источников с основными требованиями к качеству воды главных групп потребителей, можно сделать вывод, что для водоснабжения населенных мест наиболее подходящим источником водоснабжения являются подземные (особенно артезианские и родниковые) воды, если они не сильно минерализованы.

Практика показывает, что водоснабжение большинства малых и значительной части средних по размерам населенных мест основано на использовании подземных источников. Для водоснабжения большинства крупных городов приходится полностью или в значительной степени пользоваться водами поверхностных источников.

Промышленные предприятия в отдельных случаях могут использовать воду поверхностных источников без всякой ее очистки.

В настоящее время водоснабжение некоторых крупных промышленных предприятий основано на использовании морской воды. Морская вода, содержащая, как известно, большое количество минеральных солей, обладает относительно невысокой жесткостью, ее применяют в производственном водоснабжении для охлаждения.

Качество природной воды характеризуется ее физическими и химическими свойствами и бактериальным загрязнением. К физическим свойствам относят температуру воды, мутность (или прозрачность), цветность, вкус и запах. Химические свойства обуславливаются содержанием в ней различных химических веществ.

Вопрос 2. Температура воды в различных источниках неодинакова. В открытых водоемах она зависит главным образом от температуры воздуха и колеблется в очень широких пределах по временам года и глубине расположения струи в потоке. Вода подземных источников, особенно артезианских, имеет довольно постоянную температуру (обычно +5...12 °С) в течение всего года.

Взвешенные вещества в воде поверхностных источников содержатся всегда. Песчаные и глинистые частицы попадают в источник вследствие эрозий берегов и русла рек. Содержание взвешенных веществ (в мг/л) в воде открытых источников колеблется в очень широких пределах.

Содержание взвешенных веществ характеризует прозрачность воды. Она выражается в сантиметрах и представляет различия.

Качество воды поверхностных источников в большей степени зависит от интенсивно-

сти выпадения атмосферных осадков, таяния снегов, а также от загрязнения поверхностными стоками.

Подземные воды, как правило, не содержат или содержат незначительное количество взвешенных веществ и обычно бесцветны, обладают высоким собой максимальную толщину слоя налитой в цилиндр воды, через который можно еще прочитать текст, отпечатанный стандартным типографским шрифтом, или рассмотреть крест, нарисованный черными линиями толщиной 1 мм с четырьмя точками между ними. Поэтому различают прозрачность «по шрифту» и «по кресту».

Цветностью называют окраску, которую может иметь природная вода и которая объясняется наличием гуминовых веществ или фульвокислот. Цветность выражается в градусах платиново-кобальтовой шкалы.

Вода в природных источниках может иметь различный вкус: быть горьковатой, соленой, кислой, сладковатой. Остальные виды вкусовых ощущений (например, металлический) называют привкусами.

Запах воды может быть естественного и искусственного происхождения. Естественные запахи (болотный, глинистый, сероводородный, травянистый и др.) обуславливаются живыми и отмершими организмами, продуктами размыва русел. Запахи искусственного происхождения (фенольный, нефтяной, хлорфенольный, хлорный и др.) появляются в результате сброса в водоем сточных вод и обработки воды реагентами.

Запах и вкус оценивают по порогу разбавления или по пятибалльной системе: очень слабый (определяемый только опытным лаборантом); слабый (обнаруживаемый потребителем, если обратить на это его внимание); заметный; отчетливый; очень сильный.

Вопрос 3. Для оценки воды с точки зрения ее использования имеют значения следующие показатели: плотный остаток, окисляемость, активная реакция, содержание железа, магния, хлоридов, сульфатов, фтора и др.

Плотный остаток (в мг/л) характеризует общее содержание в воде органических и неорганических веществ (кроме газов). Он определяется как остаток от выпаривания известного объема нефилтрованной пробы воды и высушенной при 105...110 °С до постоянной массы.

Жесткость (в мг • экв/л) — важный химический показатель, определяющий область пригодности воды для водоснабжения. Жесткость воды обусловлена содержанием в ней растворенных солей кальция и магния.

Различают карбонатную и некарбонатную жесткость. Карбонатной называют жесткость, обусловленную и санитарными качествами, но часто сильно минерализованы, имеют повышенную жесткость, значительное содержание железа и т.п. наличием двууглекислых (бикарбонатных) и углекислых (карбонатных) солей кальция и магния. Некарбонатной называют жесткость, обусловленную содержанием некарбонатных солей кальция и магния — сульфатов, хлоридов, силикатов и нитратов. Сумму карбонатной и некарбонатной жесткости называют общей.

Щелочность (в мг • экв/л) обуславливается присутствием в воде бикарбонатов, карбонатов, гидратов и солей других слабых кислот. Различают щелочность бикарбонатную, карбонатную, гидратную, гуматную, силикатную и т.д. Щелочность природной воды обычно равна ее карбонатной жесткости.

Окисляемость указывает на содержание в воде растворенных органических и некоторых легко окисляющихся неорганических веществ. Она измеряется в миллиграммах на литр содержания молекул кислорода.

Активная реакция воды выражает степень щелочности или кислотности воды и характеризуется концентрацией в воде водородных ионов. Концентрацию водородных ионов обозначают через pH (потенциал водорода) и условно выражают логарифмом ее величины с обратным знаком. Иначе говоря, для нейтральной реакции pH = 7, для кислой — pH < 7, для щелочной — pH > 7.

Железо (в мг/л) содержится в воде в виде двухвалентного (закисного) или комплекс-

ных соединений трехвалентного (окисного) железа.

Марганец (в мг/л) в подземных водах чаще всего сопутствует железу в виде бикарбоната закиси марганца.

Хлориды и сульфаты (в мг/л) встречаются почти во всех природных водах чаще всего в виде кальциевых, магниевых и натриевых солей.

Иод и фтор (в мг/л) чаще присутствуют в природных водах в ионной форме. Они имеют исключительно важное гигиеническое значение для здоровья людей.

Вопрос 4. Бактериальное загрязнение воды зависит от количества вносимых в источник загрязнений со сточными и стекающими дождевыми и талыми водами, купающимися людьми и т.д. Бактериальная загрязненность воды характеризуется числом бактерий, содержащихся в 1 мл воды, — это определение называется коли-индексом.

Для оценки качества в санитарно-эпидемиологическом отношении определяют содержание в воде индикаторных бактерий, называемых кишечной палочкой. Сама по себе она безвредна, но наличие ее свидетельствует о загрязнении воды выделениями людей и животных и, следовательно, возможности попадания среди других и патогенных бактерий. Коли-титром называют наименьшее количество воды, в котором обнаруживается кишечная палочка. В открытых водоемах содержатся также разнообразные мелкие растительные и животные организмы, находящиеся во взвешенном состоянии (планктон) или прикрепленные к дну водоема (бентос). Растительный планктон называют фитопланктоном, животный — зоопланктоном, бентос — соответственно фитобентосом и зообентосом.

Вопрос 5. Требования, предъявляемые к качеству хозяйственно-питьевой воды, диктуются заботой об охране здоровья трудящихся и регламентируются техническим регламентом «О питьевой воде и питьевом водоснабжении», принятым в 2006 г., который базируется на ГОСТ 2874—82 «Вода питьевая» и Санитарных правилах и нормах охраны поверхностных вод от загрязнения (СанПиН 4630—88). К таким требованиям относят: запах и привкус при температуре 20 °С — не более 2 баллов; цветность по платино-кобальтовой шкале — не более 20; прозрачность «по шрифту» — не менее 30 см («по кресту» — не менее 300 см), мутность — не более 2,6 ЕМФ (единица мутности по Формазину); общая жесткость воды должна быть не более 7 мг • экв/л.

В воде допускается содержание (в мг/л) не более: свинца — 0,01; мышьяка — 0,01; фтора — 1,5; меди — 1; цинка — 5.

Общее число бактерий при посеве 1 мл неразбавленной воды, определяемое числом колоний после 24-часового выращивания при 37 °С, — не более 100, а число кишечных палочек в 1 л воды — не более трех (коли-титр не менее 300); содержание железа и марганца (при наличии сооружений для обезжелезивания воды) не должно превышать 0,3 мг/л; активная реакция рН при осветлении и умягчении воды — не менее 6,5 и не более 9,5; при хлорировании воды должны отсутствовать хлорфенольные запахи.

Если вода в естественном состоянии не удовлетворяет некоторым из этих требований, но является безвредной и пригодной для хозяйственно-питьевого водоснабжения, то ее можно использовать без устройства соответствующих сооружений для обработки. Пригодность воды в этом случае устанавливается органами Государственного санитарного надзора.

Оптимальная температура хозяйственно-питьевой воды 7–10 °С, предельно допустимая — 35 °С.

Согласно ГОСТ 17.1.3.03-77 (СТ СЭВ 1924-79) для питьевого водоснабжения должен быть выбран такой источник, в воде которого сухой остаток не превышает 1000 мг/л, причем содержание в воде сульфатов должно быть не более 500 мг/л и хлоридов — не более 350 мг/л. При отсутствии такого источника необходимо опреснение воды. В исключительных случаях с разрешения органов Государственного санитарного надзора допускается использовать воду с большим сухим остатком.

Требования, предъявляемые к качеству **производственной воды**, зависят от вида производства и его технологии.

Наиболее часто вода на заводах расходуется для охлаждения агрегатов черной и цветной металлургии, оборудования кузнечных, механических, литейных и других цехов, компрессоров и конденсаторов паровых турбин электростанции. Большое количество воды расходуется на химических, нефтеперерабатывающих и других заводах для охлаждения продуктов в теплообменных аппаратах.

Основные требования, предъявляемые к качеству охлаждающей воды, заключаются в том, что вода должна иметь небольшую карбонатную жесткость и содержать как можно меньше взвешенных веществ.

Строгие требования предъявляются к качеству питательной воды для котельных установок. Жесткость питательной воды для водотрубных котлов с давлением 16...30 МПа не должна превышать 0,02 мг • экв/л, а для котлов с давлением 30–100 МПа — 0,01 мг • экв/л. В питательной воде недопустимо наличие взвешенных веществ.

Вопрос 5. *Водоохранными зонами* являются территории, которые примыкают к береговой линии морей, рек, ручьев, каналов, озер, водохранилищ, и на которых устанавливается специальный режим осуществления хозяйственной и иной деятельности в целях предотвращения загрязнения, засорения, заиления указанных водных объектов и истощения их вод, а также сохранения среды обитания водных биологических ресурсов и других объектов животного и растительного мира. В границах водоохраных зон устанавливаются прибрежные защитные полосы, на территориях которых вводятся дополнительные ограничения хозяйственной и иной деятельности. Вместе с тем СанПиН 2.1.4.1110—02 «О введении в действие санитарных правил и норм “Зоны санитарной охраны источников водоснабжения и водопроводов питьевого назначения”» определяет санитарно-эпидемиологические требования к организации и эксплуатации зон санитарной охраны (ЗСО) источников водоснабжения и водопроводов питьевого назначения. СНиП 2.04.02—84 рассматривает принципы проектирования ЗСО. Основная цель создания и обеспечения режима в ЗСО — санитарная охрана от загрязнения источников водоснабжения и водопроводных сооружений, а также территорий, на которых они расположены.

Зона санитарной охраны — территория, включающая источник водоснабжения и (или) водопровод, состоящая из трех поясов, на которых устанавливаются особые режимы хозяйственной деятельности, санитарного надзора, контроля за качеством воды в источнике, а также охраны объекта. Пояса представляют собой окружности, центр которых находится в источнике водоснабжения. Если таких источников несколько (несколько скважин), то следует выделять несколько окружностей с центром в каждой из скважин. *Первый пояс* — пояс строгого режима, включает территорию расположения водозаборов, площадок всех водопроводных сооружений и водопроводящего канала. Его назначение — защита места водозабора и водозаборных сооружений от случайного или умышленного загрязнения и повреждения. Первый пояс организуется для того, чтобы охранять место водозабора из источника и прилегающие к нему участки, а также головные сооружения водопровода. Территория первого пояса ограждается, охраняется, благоустраивается, проживание на ней запрещено, строительство ограничивается только технологическими сооружениями водопровода.

Границу первого пояса ЗСО водопровода с *поверхностным источником* устанавливают с учетом конкретных условий в следующих пределах:

а) *для водотоков*:

- вверх по течению — не менее 200 м от водозабора;
- вниз по течению — не менее 100 м от водозабора;
- по прилегающему к водозабору берегу — не менее 100 м от линии уреза воды летне-осенней межени;
- в направлении к противоположному от водозабора берегу при ширине реки или канала менее 100 м — вся акватория и противоположный берег шириной 50 м от линии уреза воды при летне-осенней межени, при ширине реки или канала более 100 м — полоса акватории шириной не менее 100 м;

б) *для водоемов* (водохранилища, озера) — в зависимости от местных санитарных и гидрологических условий, но не менее 100 м во всех направлениях по акватории водозабора

и по прилегающему к водозабору берегу от линии уреза воды при летне-осенней межени.

На водозаборах ковшевого типа в пределы первого пояса ЗСО включается вся акватория ковша.

Определение границы первого пояса ЗСО *подземного источника*: водозаборы подземных вод должны располагаться вне территории промышленных предприятий и жилой застройки. Располагать их на территории промышленного предприятия или жилой застройки возможно при надлежащем обосновании. Границу первого пояса устанавливают на расстоянии не менее 30 м от водозабора при использовании защищенных подземных вод и на расстоянии не менее 50 м — при использовании недостаточно защищенных подземных вод. Граница первого пояса ЗСО группы подземных водозаборов должна находиться на расстоянии не менее 30 и 50 м от крайних скважин.

Для водозаборов из защищенных подземных вод, расположенных на территории объекта, исключающего возможность загрязнения почвы и подземных вод, размеры первого пояса ЗСО допускается сокращать при условии гидрогеологического обоснования по согласованию с центром государственного санитарно-эпидемиологического надзора.

К защищенным подземным водам относятся напорные и безнапорные межпластовые воды, имеющие в пределах всех поясов ЗСО сплошную водоупорную кровлю, исключающую возможность местного питания из вышележащих недостаточно защищенных водоносных горизонтов.

К недостаточно защищенным подземным водам относятся:

- грунтовые воды, т.е. подземные воды первого от поверхности земли безнапорного водоносного горизонта, получающего питание на площади его распространения;
- напорные и безнапорные межпластовые воды, которые в естественных условиях или в результате эксплуатации водозабора получают питание на площади ЗСО из вышележащих недостаточно защищенных водоносных горизонтов через гидрогеологические окна или проницаемые породы кровли, а также из водотоков и водоемов путем непосредственной гидравлической связи.

Для водозаборов при искусственном пополнении запасов подземных вод границу первого пояса устанавливают как для подземного недостаточно защищенного источника водоснабжения на расстоянии не менее 50 м от водозабора и не менее 100 м от *инфильтрационных* сооружений (бассейнов, каналов и др.).

В границы первого пояса инфильтрационных водозаборов подземных вод включается прибрежная территория между водозабором и поверхностным водоемом, если расстояние между ними менее 150 м.

Второй и третий поясы — поясы ограничений, включающие территорию, с которой в силу природных условий (поверхностный сток, гидрогеологические условия) и в результате промышленного строительства, бытового и другого использования может быть связано ухудшение качества воды в месте ее забора из источника. В этой зоне устанавливается ограничительный режим использования территории для промышленности, сельского хозяйства, гражданского и других видов строительства. Подобная деятельность допускается только по согласованию с санитарными органами на известных условиях, ограждающих источники водоснабжения от неблагоприятного воздействия, а иногда и совсем не допускаются. Данные поясы определяются гидродинамическим расчетным путем

Второй пояс — зона микробного загрязнения, включает территорию, предназначенную для предупреждения загрязнения воды источников водоснабжения. Второй пояс учитывает время выживаемости микроорганизмов.

Третий пояс — зона химического загрязнения, исходя из условия дальности его распространения, принимая стабильным его состав в водной среде.

В каждом из трех поясов, а также в пределах санитарно-защитной полосы, соответственно их назначению, устанавливается специальный режим и определяется комплекс мероприятий, направленных на предупреждение ухудшения качества воды. Расчет поясов зависит от конкретного источника водоснабжения, гидрогеологических условий площадки, на

которой расположено водозаборное сооружение. Расчеты зон ЗСО выполняют специализированные организации. Границы поясов отмечают на карте.

Лекция 10. Водозаборные сооружения

Вопросы:

1. Требования, предъявляемые к месту расположения водозаборных сооружений и их классификация

2. Водозаборные сооружения поверхностных вод. Береговые водозаборные сооружения

3. Водозаборные сооружения поверхностных вод. Русловые водозаборные сооружения

4. Водозаборные сооружения ковшового типа

Вопрос 1. Водозаборные сооружения (водозабор) — это комплекс гидротехнических сооружений и устройств для забора воды из водного объекта. Водным объектом является природный или искусственный водоем, водоток или иной объект, постоянное или временное сосредоточение вод в котором имеет характерные формы и признаки водного режима. Водный режим — это изменение во времени уровня, расхода и объема воды в водном объекте.

Водозаборные сооружения предназначены для забора воды из источника питьевого водоснабжения, ее предварительной очистки и подачи под необходимым напором потребителю или на сооружения для очистки воды. Основным требованием, предъявляемым к водозаборным сооружениям, является обеспечение бесперебойной подачи воды в нужном количестве и соответствующего качества. Они должны быть приспособлены к работе в условиях возникновения затруднений в заборе воды, вызванных снижением глубин или расходов воды в русле реки; образованием в потоке внутриводного льда и шуги; регулированием стока на ГЭС; наледообразованием, заторами, навалами льда и другими причинами. Водозаборное сооружение включает водоприемник, оборудование предварительной очистки (решетки, сетки), насосную станцию I подъема.

Источник питьевого водоснабжения — это водный объект (или его часть), который содержит воду, отвечающую установленным гигиеническим нормативам, и используется для забора воды в системе питьевого водоснабжения. Выбор источника питьевого водоснабжения, месторасположение и тип водозаборного сооружения должны быть обоснованы результатами топографических, гидрогеологических, гидрологических, ихтиологических и санитарных обследований. Выбранный источник водоснабжения требуется согласовывать с органами государственного и санитарного надзора.

Водозаборное сооружение обеспечивает забор воды из поверхностных и подземных источников питьевого водоснабжения. Для забора воды из поверхностных источников применяют береговые, русловые, приплотинные и другие типы водозаборных сооружений, а для забора подземных вод — скважины, шахтные колодцы, горизонтальные водозаборы, лучевые водозаборы, каптажи источников.

Тип водозаборного устройства определяется гидрогеологическими и гидрологическими особенностями источника водоснабжения. Выбор типа водозаборных сооружений зависит от комплекса местных факторов: условий забора воды; требований гарантии надежности подачи воды; общей водоносности источника; величины отбора и требований к качеству воды; морфологических, геологических и прочих местных природных условий; строительных и эксплуатационных условий.

Место расположения водоприемника выбирают в зависимости от назначения водозабора и источника водоснабжения, однако в любых условиях оно должно удовлетворять следующим основным требованиям:

– количество и качество воды должны соответствовать требованиям водопотребителя;

- водозабор должен быть расположен как можно ближе к водопотребителю с учетом обеспечения благоприятных санитарных условий, исключающих возможность загрязнения источника бытовыми и промышленными сточными водами;
- выбранное место расположения водоприемника должно отвечать наиболее экономичному и надежному техническому решению забора воды с учетом затрат на создание зон санитарной охраны при хозяйственно-питьевом водоснабжении;
- топографические, геологические, гидрогеологические и гидрологические условия должны быть приемлемыми для строительства и эксплуатации сооружений в течение расчетного срока;
- устройство водозабора должно быть согласовано со всеми другими видами водопользования в данном районе (лесосплав, судоходство, орошение, рыбоводство и т.д.).

При выборе места расположения водозабора для хозяйственно-питьевого водоснабжения требование к качеству воды в источнике является основным. Причем необходимо иметь прогноз качества воды на весь расчетный период эксплуатации водозабора. Устройство водозаборных сооружений не должно вызывать нарушения водного режима в источнике. При этом необходимо обеспечить гарантированный расход воды в водостоке для всех водопользователей, расположенных ниже места расположения водоотбора.

В случае недостаточно остающегося расхода воды в поверхностном источнике ниже водозабора следует предусматривать регулирование естественного стока. В зависимости от местных условий может быть принято сезонное или многолетнее регулирование стока с устройством водохранилищ.

Сооружения водозабора рассчитывают на обеспечение подачи воды, как в обычных, так и в редко повторяющихся условиях в источнике.

Одним из мероприятий обеспечения бесперебойности работы водозаборных сооружений является их секционирование. Число независимо работающих секций должно быть не менее двух. Разделение на секции обязательно для водоприемника, самотечных линий и сеточных колодцев.

При невозможности обеспечить отбор воды в заданном количестве одним водоприемным сооружением устраивают комбинированные водозаборы в виде двух независимо работающих сооружений, размещенных в местах, отличающихся шуголедовыми или наносными условиями, либо одного сооружения, выполненного с двумя разными типами приема воды.

Водозаборные сооружения должны быть прочными, долговечными, устойчивыми, простыми в постройке и архитектурном оформлении. Их различают:

- по виду водоисточника — речные, подрусловые, из каналов, водохранилищные, морские, озерные;
- по назначению — хозяйственно-питьевые, промышленные и ирригационные;
- по требуемой категории надежности подачи воды — I, II и III;
- по производительности — малой (меньше 1 м³/с), средней (1...6 м³/с), большой (> 6 м³/с);
- по месту расположения — береговые, русловые;
- по компоновке основных элементов — совмещенные, когда они komponуются в одном здании; отдельные, когда они осуществляются в виде комплекса сооружений;
- по конструктивным особенностям водоприемника — трубчатые, ряжевые, бетонные и железобетонные, затопляемые и незатопляемые, с водоподводящим каналом или ковшом.

Вопрос 2. Водозаборные сооружения поверхностных вод — это комплекс гидротехнических сооружений, включающий водоприемник, насосную станцию с водоводами. Условия забора воды и особенности источника водоснабжения влияют на выбор типа водозабора. Наибольшее распространение получили две схемы водозабора, которые отличаются между собой расположением водоприемника относительно берега: берегового типа, у которых водоприемник располагается на берегу, а его водоприемные отверстия всегда доступны для осмотра, очистки и ремонта; руслового типа, водоприемники которых затоплены и удалены

от берега, а их водоприемные отверстия в отдельные периоды года например, шугоход, ледоход) оказываются практически недоступными для обслуживания.

Водоприемник — это часть водозаборного сооружения, служащая для непосредственного приема воды из водоема, водотока или подземного водоисточника.

Береговые водозаборные сооружения устраивают на реках, берега которых имеют крутизну не менее 1 : 3 и глубину у берега, достаточную для расположения водоприемных окон. Водоприемники этих водозаборов бывают двух типов: совмещенные с насосной станцией или отдельные. На выбор вида влияют величина колебания уровней воды в водоисточнике, всасывающая способность установленных насосов, геологические и гидрологические условия. На рис. 1 показан береговой водозабор совмещенного типа, характеризующийся наиболее благоприятным гидравлическим режимом, — насосы установлены под заливом, малая протяженность всасывающих трубопроводов.

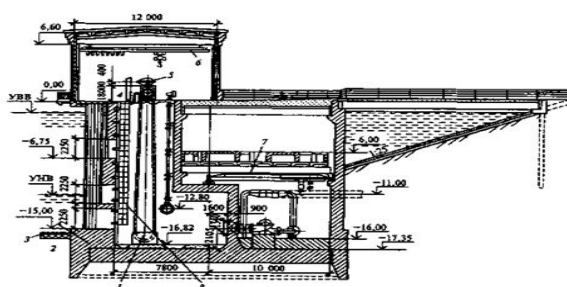


Рисунок 1 – Береговой водозабор совмещенного типа

1 – водоочистительная вращающаяся сетка; 2 – плоская рыбозаградительная сетка; 3 – каменная наброска; 4 – промывное устройство сетки; 5 – минимальные уровни летний и зимний; 6 – подвесная кран-балка; 7 – радиальная кран-балка; 8 – лесница; УВВ – уровень верхнего водозабора; увн – уровень нижнего водозабора.

Он представляет собой круглый в плане железобетонный колодец. В переднюю часть колодца встроен водоприемник, обеспечивающий забор воды из реки с уровнем (через окна нижнего и верхнего ярусов). Водоприемные отверстия оборудованы рыбозаградительными плоскими сетками с промывным устройством.

Рыбозащитные устройства — комплекс устройств, предназначенный для предотвращения гибели молоди рыб непосредственно в водоприемниках или перед ними. В водоприемнике установлены вращающиеся бескаркасные сетки, которые промываются из напорного водовода. Водоприемник разделен перегородкой на две секции из условия обеспечения бесперебойной работы. Для перепуска воды из одной секции водоприемника в другую при ремонте и с целью выравнивания давления на ремонтные затворы перед их подъемом в разделительных стенах установлены дроссельные затворы.

Насосная станция I подъема оборудуется насосами различных типов: горизонтальными или вертикальными, одинарного или двустороннего всаса. Напорные водоводы насосов оснащены обратными клапанами и электрифицированными задвижками и через камеры переключения присоединены к двум напорным водоводам. Там же располагаются аппаратура и оборудование, предохраняющие насосную станцию и водоводы от гидравлического удара. В павильоне над насосной станцией размещают электрораспределительное устройство, щиты управления, бытовые и подсобные помещения для обслуживания водозабора.

Береговой водозабор отдельного типа (рис. 2) состоит из незатопляемого двухсекционного водоприемника. Водоприемные отверстия располагаются на вертикальной внешней грани, благодаря чему они всегда доступны для обслуживания с рабочего балкона. Водоприемные отверстия должны быть оборудованы съемными соросудерживающими решетками, установленными в пазах с наружной стороны водоприемника и затворами с внутренней стороны.

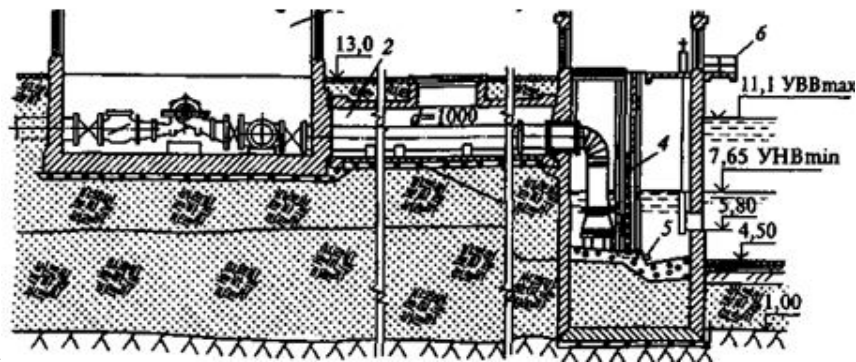


Рисунок 2 – Береговой водозабор раздельного типа

1 – насосная станция; 2 – галерея всасывающих труб; 3 – водоприемник; 4 – сороудерживающие плоские сетки; 5 – эжектор для удаления осадка; 6 – балкон

Для предварительной механической очистки воды от содержащихся в ней взвесей устанавливают сетки: плоские при производительности 1 м³/с; вращающиеся — при производительности > 1 м³/с.

Вода, процеженная через сетки, поступает к входным воронкам всасывающих труб, которые должны располагаться на глубине не менее 0,5... 1 м ниже минимального уровня воды; от дна резервуара их располагают на расстоянии $0,8\delta > \delta$ (где δ — диаметр входной воронки, равный 1,3 диаметра всасывающего трубопровода), расстояние от стен должно назначаться не менее величины диаметра трубопровода, а расстояние между двумя всасывающими воронками принимается равным двум диаметрам трубопровода. Всасывающие линии прокладываются в грунте или в галерее.

Вопрос 3. Русловые водозаборные сооружения устраивают на водоемах с пологими берегами, имеющих недостаточную глубину для размещения водоприемника у берега. Водоприемник (или оголовок) — это часть водозаборного сооружения, служащая для непосредственного приема воды из водоема, водотока или подземного водоисточника. Водоприемник выносят в водоем, где глубина источника соответствует требованиям устройства водоприемника, и соединяют его с береговым колодезем самотечными трубопроводами.

В зависимости от рельефа берега, производительности и колебания уровня воды в источнике береговой колодезь может быть объединен с насосной станцией I подъема или выполнен в отдельно стоящем здании. Русловые водозаборные сооружения также бывают двух типов: раздельные (рис. 3) или совмещенные с насосной станцией.

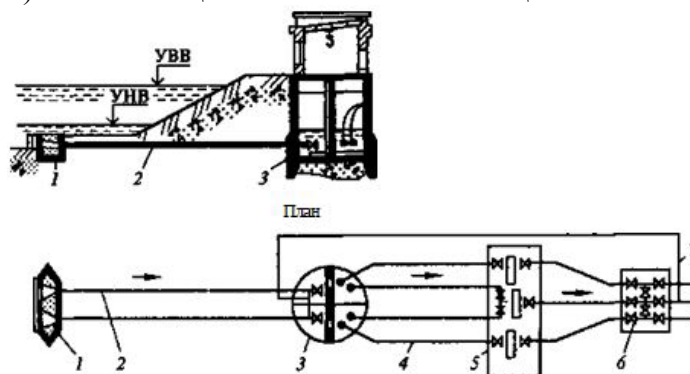


Рисунок 3 – Русловой водозабор раздельного типа

1 – затопленный водоприемник; 2 – самотечные водоводы; 3 – береговой колодезь; 4 – всасывающие трубопроводы; 5 – насосная станция; 6 – камера переключения; 7 – водовод промывной воды

Самотечные (или самотечно-сифонные) водоводы соединяют оголовок с береговым колодезем, как правило, они выполняются из стальных труб. Расчетная скорость движения воды в самотечных водоводах — 0,7... 1,5 м/с. Прокладывают их ниже минимального уровня воды

в водоеме. Самотечные водоводы соединяют оголовки с береговым колодезем и укладываются в плане и в вертикальной плоскости без резких поворотов с прямым или обратным уклоном не менее 0,001. Траншея, в которой уложены трубопроводы, сверху должна быть укреплена каменной наброской. Самотечный трубопровод вводится в береговой колодезь через сальниковое устройство. Расстояние от низа трубы до дна колодца принимается равным 1,5...2 м.

Береговой колодезь (см. рис. 4.3) предназначен для размещения в нем запорно-регулирующей арматуры самотечных линий, сеток и воронок всасывающих трубопроводов. Береговой колодезь желательно располагать вне зоны затопления на 1...2 м или с устройством подсыпных дамб.

Входные воронки всасывающих трубопроводов должны располагаться на глубине не менее 0,5... 1 м ниже минимального уровня воды; от дна резервуара их располагают на расстоянии 0,8 DB, расстояние от стен назначают не менее величины диаметра трубопровода.

Тип и конструкции руслового оголовка принимаются в зависимости от требуемой категории надежности водо- подачи, сложности природных условий забора воды, назначения водотока (судоходство, лесосплав) и других местных условий. Наибольшее распространение получили затопленные водоприемники. Они наиболее дешевы, менее трудоемки при строительстве. В то же время невозможность осмотра и очистки сороудерживающих решеток водоприемных отверстий при паводке, ледоходе, шугоходе делает их менее надежными в отношении обеспечения бесперебойности подачи воды потребителю.

Низ водоприемных отверстий должен быть расположен не менее чем на 0,5 м выше дна водоема, не менее чем на 0,3 м ниже минимального расчетного уровня воды, верх водоприемных отверстий — не менее 0,6 м от нижней кромки льда. Требования рыбозащиты определяют размеры водоприемных отверстий в соответствии со средней допустимой скоростью воды в отверстиях сороудерживающих решеток. Водоприемные отверстия следует располагать так, чтобы в них практически не попадали донные насосы, шуга и сор, плывущие в разных слоях потока, а также рыба.

Лобовой прием воды является благоприятным в гидравлическом отношении, однако сор и шуга, прилипающие к решетке, трудно удаляются, так как они прижимаются к решетке динамическим давлением потока. При боковом или потолочном приеме воды сор и шуга, закупоривающие решетки, постепенно смываются потоком при прекращении отбора воды. Облегчается смыв сора с решеток обратным током воды.

Затопленные водоприемники обычно изготавливают на берегу на стапелях, затем спускают на воду и в плавучем состоянии доставляют к месту установки. Затопленный водоприемник малой производительности наиболее просто осуществляется в виде «косого колена» самотечного трубопровода (рис. 4).

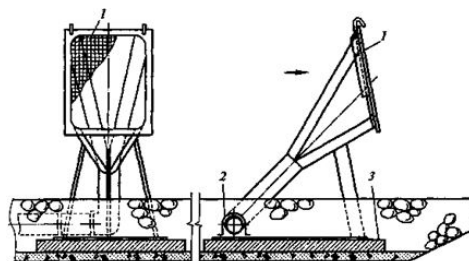


Рисунок 4 – Затопленный водоприемник типа «косое колено»

1 – сороудерживающая решетка; 2 – самотечный водовод; 3 – плита-опора

Положение водоприемника фиксируют с помощью стальной опорной плиты, укрепленной на железобетонной опорной плите. Поступление воды в него происходит против течения в реке, что способствует меньшему завлечению сора и других взвесей из потока и более лег-

кому удалению их при промывке обратным током воды. На судоходных и лесосплавных реках водоприемники выполняют из железобетона (рис. 5).

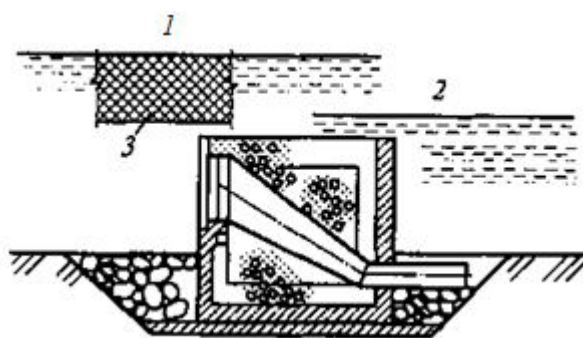


Рисунок 5 – Затопленный железобетонный водоприемник с боковым приемом воды
1, 2 – минимальный зимний и летний уровни воды; 3 – лед; 4 – загрузка галечником или тощим бетоном

Вопрос 4. Водозаборные сооружения ковшового типа (или водоприемный ковш) представляют собой специально обустроенный искусственный канал, образованный верхней дамбой, применяемый для частичного осветления воды и (или) для борьбы с шугой (рис. 6). Шуга — это скопление рыхлого губчатого льда в водной толще или на поверхности водоема, появляющееся перед ледоставом или весной во время ледохода. Искусственный канал предназначен для уменьшения скорости течения воды до 5... 15 см/с. В конце водоприемного ковша устраивают береговой водозабор совмещенного типа (рис.6.). Водоприемный ковш обычно располагается на устойчивом глубоководном участке реки, где не наблюдаются русловые или береговые шугозажоры и ледяные заторы.

Водоприемный ковш с наносной шпорой (рис.5,а) применяют на реках, для которых не характерны образование шугозажоров или особо тяжелые условия весеннего ледохода. Переливающееся через гребень наносозащитной шпоры течение воды формирует винтовые потоки воды, которые размывают отложение наносов у входа в водоприемный ковш. Гребень наносозащитной шпоры не должен затапливаться в период шугохода.

Водоприемные ковши с самопромывающимся входом (рис.5 б)предназначены для поддержания у входа увеличенной глубины воды. Верховая дамба затопляется в период половодья, а низовая дамба не затопляется, при этом аналогично формируются винтовые потоки воды, которые размывают отложение наносов.

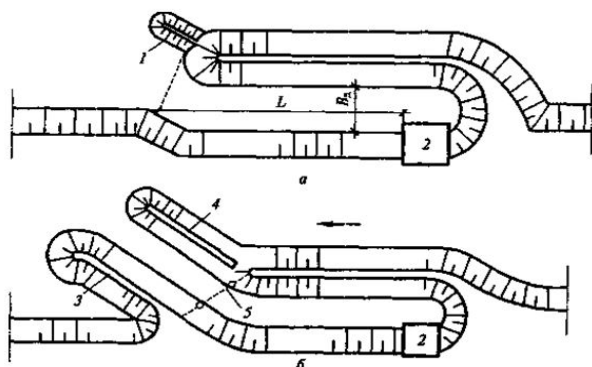


Рисунок 5 – Водозаборные сооружения ковшового типа
а – с наносной шпорой; б – с самопромывающимся входом; 1 – наносозащитная шпора; 2 – совмещенный водозабор берегового типа с насосной станцией; 3 – низовая дамба незатопляемая; 4 – верховая дамба, затопляемая в половодье; 5 – регулятор; L – длина водозаборного узла; B – ширина ковшового водозабора

Лекция 11. Водоподъемные устройства

Вопросы:

1. Центробежные насосы

2. Рабочие характеристики центробежного насоса

3. Характеристика трубопроводов

4. Последовательная и параллельная работа насосов на сеть

5. Поршневые насосы.

6. Гидроэлеваторы

Вопрос 1. Основным рабочим элементом центробежного насоса (рис. 1) является рабочее - колесо 1 с изогнутыми лопастями 2, расположенное на валу внутри корпуса 3. Корпус насоса соединен со всасывающим 4 и нагнетатель- 5 трубопроводами.

Перед пуском насоса его и всасывающий трубопровод заполняют жидкостью. При вращении рабочего колеса жидкость, находящаяся между лопастями под действием центробежной силы отбрасывается к периферии, выходящей в

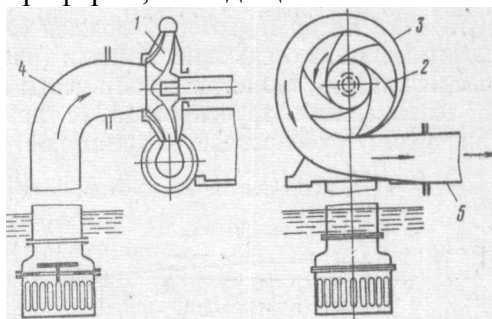


Рисунок 1 — Схема центробежного насоса

спиральную камеру и далее в нагнетательный трубопровод. В центральной части насоса, перед входом в рабочее колесо, возникает разрежение, и вода под действием атмосферного давления направляется из источника по всасывающему трубопроводу в насос.

Классификация центробежных насосов. Центробежные насосы классифицируют по ряду признаков.

По напору различают насосы низконапорные (до 20 м), средне напорные (от 20 до 60 м) и высоконапорные (более 60 м).

По числу колес насосы делят на одноколесные и многоколесные. Многоколесными, как правило, делают высоконапорные насосы.

По расположению вала насосы бывают горизонтальные и вертикальные.

По зависимости от перекачиваемой жидкости различают водопроводные (водяные), канализационные (фекальные), песковые, грязевые (землесосные) и пр.

По назначению различают насосы общего назначения, шахтные артезианские (предназначенные для работы в скважинах) и др. Существует классификация центробежных насосов и по другим признакам.

Вопрос 2. Высота всасывания и напор, развиваемый насосом. Для нормальной работы центробежных насосов вакуум в их всасывающем патрубке не должен превышать определенной величины, зависящей от их конструкции, числа оборотов и других параметров, — *допустимой вакуумметрической высоты всасывания*. Допустимая вакуумметрическая высота всасывания $H_{\text{вак}}$ указывается в каталогах насосов и обычно не превышает 6-7 метров.

При проектировании насосных установок различают геометрическую высоту всасывания $H_{\text{гв}}$ и вакуумметрическую высоту всасывания. $H_{\text{вак}}$ -

Геометрическая высота всасывания — это разность отметок центра колеса и уровня воды в источнике. *Вакуумметрическая высота всасывания* складывается из геометри-

ческой высоты всасывания, потерь напора во всасывающем трубопроводе $h_{н.в}$ и скоростного напора при входе в насос. Вакуумметрическая высота всасывания во избежание кавитации не должна превышать допустимой вакуумметрической высоты всасывания, т. е.

$$H_{г.в.} = H_{вак} + h_n + \frac{\alpha V^2}{2g} \leq H_{вак}^{дон} \quad (11.1)$$

Полный напор H , который должен создавать центробежный насос, складывается из следующих величин (рис. 2): геометрической высоты всасывания $H_{з.в.}$, геометрической высоты нагнетания $H_{г.н.}$, потерь напора во всасывающем трубопроводе (с арматурой) $h_{н.в.}$, потерь напора в напорном трубопроводе (с арматурой) $h_{н.н.}$. Следовательно,

$$H = H_{з.в.} + H_{г.н.} + h_{н.в.} + h_{н.н.}$$

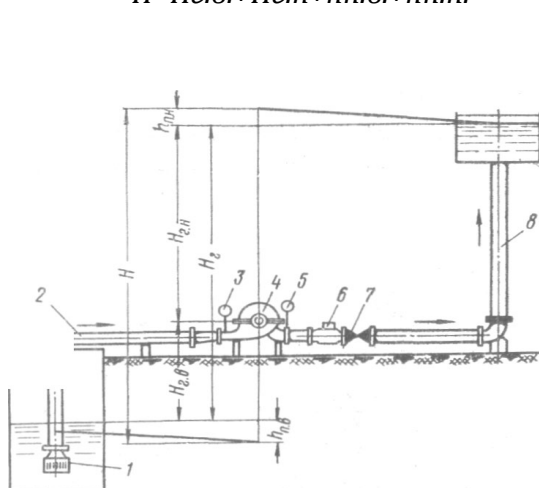


Рисунок 2 – Схема насосной установки

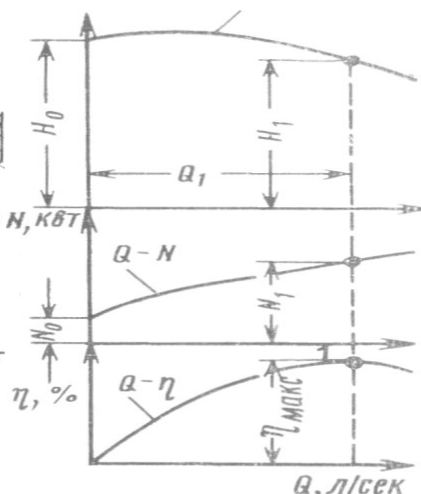


Рисунок 3 – Рабочие характеристики насоса

1 — приемный клапан; 2—всасывающий трубопровод; 3 — вакуумметр; 4 — насос; 5 — манометр; 6 - обратный клапан; 7 — задвижка; 8 — напорный трубопровод

$$N_n = \frac{\gamma Q H}{102} \text{ кВт}, \quad (11.2)$$

Мощность насоса и коэффициент полезного действия. Полезная (эффективная) мощность насоса выражается соотношением

$$N_n = \frac{\gamma Q H}{102} \text{ кВт}, \quad (11.3)$$

γ — удельный вес жидкости в кгс/м³;

Q — производительность (подача) насоса в м³/сек

H — полный (рабочий) напор насоса, м.

Мощность на валу насоса (потребляемая мощность)

$$N_n = \frac{\gamma Q H}{102 \eta} \text{ кВт}, \quad (11.4)$$

где η — полный коэффициент полезного действия насоса.

Полный коэффициент полезного действия учитывает гидравлические, объемные и механические потери. Максимальная величина его изменяется от 0,6 (малые насосы) до 0,92 (крупные насосы).

Коэффициент полезного действия двух одинаковых параллельно работающих насосов равен коэффициенту полезного действия одного насоса и определяется точкой 3.

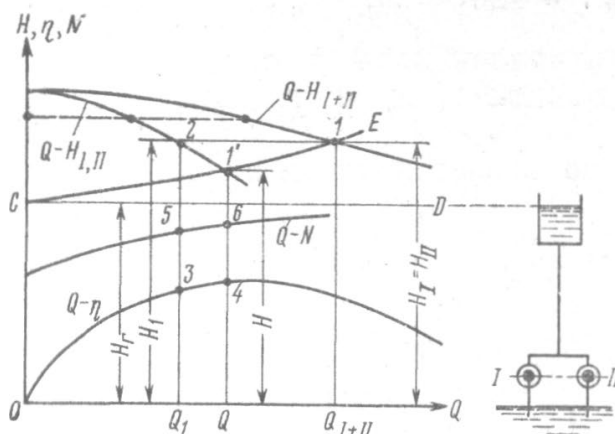


Рисунок 5 – Параллельная работа насосов на сеть

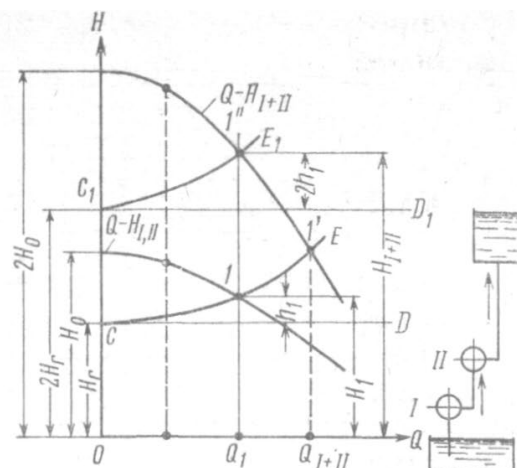


Рисунок 6 – Последовательная работа насосов на сеть

На рис. 5 он определяется следующим образом: из точки E проводится прямая, параллельная оси абсцисс, до пересечения с характеристикой $Q—H$ одного насоса (точка 2). Из этой точки проводится прямая, параллельная оси ординат, до пересечения с кривой $Q - \eta$. Точка 4 будет характеризовать коэффициент полезного действия насоса, работающего отдельно.

Мощность каждого из совместно работающих насосов определяется точкой 5, а мощность насоса, работающего отдельно в сеть, т. е. подающего воду в тот же трубопровод,— точкой 6.

Последовательная работа насосов. При последовательной работе один из насосов подает воду во всасывающий трубопровод другого насоса, который подает воду в напорный трубопровод. К последовательному включению насосов прибегают в сравнительно редких случаях, когда нельзя подобрать подходящий высоконапорный насос.

На рис. 6 приведены характеристики двух одинаковых центробежных насосов $Q—H_{I,II}$ и трубопровода CE с геометрической высотой подачи H_r . Отрезок h_1 характеризует величину потерь напора в трубопроводе при подаче расхода Q_1 , отрезок H_0 — напор при закрытой задвижке при работе только одного насоса. Для построения суммарной характеристики $Q—H_{I,II}$ последовательной работы двух одинаковых насосов ординаты (т. е. напоры) характеристики $Q—H_{I,II}$ удваиваются. Режим работы одного насоса определяется точкой 1, а двух насосов — точкой 1' т. е. производительность двух насосов, работающих последовательно, несколько больше, чем одного, а создаваемый ими напор равен сумме их напоров.

Если же геометрическая высота подачи будет $2H_r$, то режим работы двух насосов определится точкой 1'' т. е. производительность их будет Q_1 при напоре H_{I+II}

Арматура центробежных насосов. При центробежном насосе обычно устанавливается следующая арматура (см. рис. 2): приемный клапан с сеткой для удержания в насосе и всасывающем трубопроводе воды при заливе насоса перед пуском (при перекачке чистой воды сетка не ставится); кран в верхней части корпуса для выпуска воздуха при заливе насоса; обратный клапан для защиты насоса и всасывающей линии от гидравлического удара, а также для предупреждения обратного движения воды из одного насоса в другой при совместной их работе; задвижка на напорном трубопроводе

для пуска насоса и регулирования расхода; вакуумметр для определения вакуумметрической высоты всасывания; манометр для определения величины напора, развиваемого насосом.

Вопрос 5. Классификация поршневых насосов. Поршневые насосы классифицируют по ряду признаков.

По способу приведения в действие различают приводные, паровые и ручные насосы.

По расположению рабочих цилиндров насосы бывают горизонтальными и вертикальными.

По конструкции поршня они делятся на собственно поршневые, скальчатые (плунжерные), диафрагмовые и с проходным поршнем.

По назначению различают насосы водопроводные, канализационные, масляные, кислотные и др.

Схема и принцип действия поршневого насоса. На рис. 11.12 приведена схема поршневого насоса простого действия.

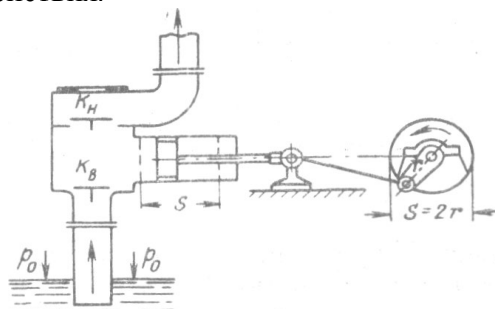


Рисунок 7 – Схема поршневого насоса

Насос состоит из рабочей камеры, имеющей всасывающий K_B и напорный K_H клапаны и цилиндр с поршнем, а также из кривошипно-шатунного механизма. К камере присоединены всасывающий и напорный трубопроводы. При ходе поршня вправо в цилиндр засасывается объем жидкости

$$V = FS, \quad (11.6)$$

где F — площадь поршня в m^2 ;

S — ход поршня в m .

При ходе поршня влево этот объем выталкивается в напорный трубопровод.

Теоретическая производительность насоса

$$Q_T = FSn \text{ м}^3/\text{мин}, \quad (11.7)$$

где n — число оборотов кривошипа в 1 мин.

Действительная подача

$$Q = \eta_0 Q_T, \quad (11.8)$$

где η_0 — объемный коэффициент полезного действия насоса, равный 0,85—0,99.

Производительность поршневого насоса пропорциональна числу ходов поршня и не зависит от напора.

Геометрической высотой всасывания поршневого насоса называется расстояние от уровня воды в источнике до наивысшей точки внутренней полости цилиндра горизонтального насоса или до находящегося в верхнем положении поршня вертикального насоса. *Вакуумметрическая высота всасывания* и *полная высота подъема* поршневого насоса определяются так же, как и для центробежных насосов.

Преимуществом поршневых насосов по сравнению с центробежными является возможность подачи небольших расходов под большим напором и возможность пуска насоса в действие без залива его водой.

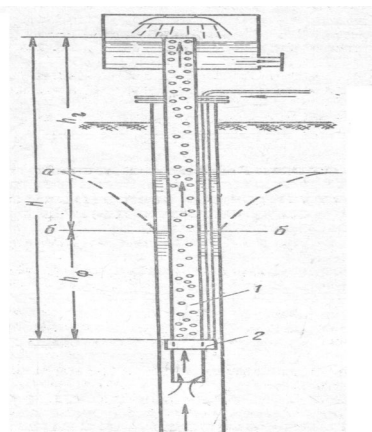
Недостатками этих насосов являются: большие размеры и вес; большая площадь, занимаемая насосом; наличие клапанов и передачи к двигателю, что усложняет эксплуатацию; неравномерность подачи воды.

В настоящее время поршневые насосы в системах водоснабжения применяют весьма редко.

Вопрос 6. Для подачи воды из колодцев иногда применяют воздушные водоподъемники (эрлифты).

На рис. П. 13 показана схема эрлифта, установленного в скважине. В водоподъемную трубу 1 через форсунку 2 от компрессора подается сжатый воздух. Водовоздушная смесь поднимается по водоподъемной трубе и изливается в приемный бачок. При работе эрлифта глубина воды в скважине уменьшается с уровня *аа* (статический уровень) до уровня *бб* (динамический уровень).

При расчете воздушного водоподъемника определяют глубину погружения форсунки воздуха, необходимого для обеспечения подачи требуемого расхода воды, производительность и мощность компрессора. Глубина погружения форсунки, зависящая от геометрической высоты подачи воды, должна обеспечивать устойчивую работу эрлифта.



1.

Рисунок 8 – Схема воздушного водоподъемника (эрлифта)

Действие гидроэлеватора основано на принципе передачи кинетической энергии от одного потока жидкости другому, обладающему меньшей кинетической энергией.

В гидроэлеваторе (рис. 11.14) вода под напором подается по трубе 1, проходит сужение 2 и поступает в смесительную камеру 3, в которой из-за большой скорости потока в сужении создается давление, меньшее атмосферного (вакуум). В результате вода из резервуара 4 под действием атмосферного давления на его поверхность поднимается по трубе 5 в камеру 3, откуда направляется в диффузор, где скорость потока уменьшается и увеличивается статический напор его, благодаря чему вода перемещается по напорному трубопроводу 6.

Коэффициент полезного действия гидроэлеватора

$$\eta = \frac{Q_0 H_{\Gamma}}{Q_1 h}, \quad (11.9)$$

где Q_0 — расход воды, всасываемой гидроэлеватором, в $m^3/сек$;

H_{Γ} — полная геометрическая высота подачи в m ;

Q_1 — расход воды, подаваемой к гидроэлеватору, в $m^3/сек$;

h — рабочий напор (напор, под которым подается вода к гидроэлеватору) в m .

Гидроэлеваторы применяют для откачки воды из колодцев, скважин, траншей и т. д., а также для транспорта неоднородных жидкостей в виде пульпы.

В зависимости от области применения гидроэлеваторы имеют различное конструктивное оформление.

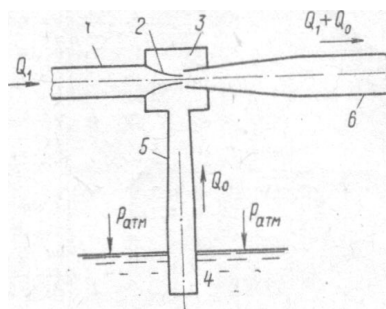


Рисунок 9 – Схема водоструйного насоса (гидроэлеватора)

Лекция 12. Качество воды и способы ее улучшения

Вопросы

- [1. Формирование и оценка качества природных вод](#)
- [2. Показатели состава воды](#)
- [3. Методы очистки воды](#)
- [4. Основные технологические схемы очистки воды](#)
- [5. Коагулирование примесей воды](#)
- [6. Фильтрация воды](#)
- [7. Обеззараживание воды](#)
- [8. Умягчение воды](#)

Вопрос 1. Вода — химическое соединение водорода и кислорода. Чистая вода бесцветна и не имеет запаха и вкуса. Природная вода по своему составу весьма разнообразна. В ее состав входят соли (преимущественно в виде ионов, молекул и комплексов), органические вещества (в молекулярных соединениях и в коллоидном состоянии), газы (в виде шлекул и гидратированных соединений), диспергированные примеси, гидробионты (планктон, бентос, нейстон, нагон), бактерии, вирусы.

Под *качеством природной воды* понимают совокупность ее свойств, обусловленных характером содержащихся в воде примесей. По своей природе примеси природных вод делятся **на** органические и неорганические. Отдельную группу примесей составляют микрофлора и микрофауна природных водоемов. Согласно классификации акад. Л. А. Кульского, примеси природных вод в зависимости от их физико-химического состояния, в значительной степени определяемого дисперсностью, делятся на четыре группы.

Первая группа примесей со степенью дисперсности $10^{-3} \dots 10^{-5}$ см представлена взвешенными в воде частицами, образующими суспензии и эмульсии. Это частицы глины и песка, малорастворимые гидроксиды металлов, иловые частицы, эмульсии минеральных масел, нефтепродукты, Микроорганизмы, обитающие в толще воды, в том числе бактерии.

Совокупность этих примесей обуславливает мутность воды. От химического, гидробиологического и бактериологического состава примесей первой группы зависит возможность использования воды для водоснабжения.

Вторую группу примесей составляют коллоидно-растворенные примеси и высокомолекулярные органические вещества со степенью дисперсности $10^{-5} \dots 10^{-6}$ см. В основном это минеральные и органоминеральные частицы почвы и грунта, коллоидные соединения железа, а также гумус — продукт биохимического разложения растительных и животных остатков.

К *третьей группе* примесей относятся молекулярно-растворенные вещества со степенью дисперсности $10^{-6} \dots 10^{-7}$ см. К этой же группе отнесены вирусы и бактерии.

К растворенным органическим соединениям естественного происхождения относятся продукты жизнедеятельности и разложения бактерий. Различные источники загрязнения су-

щественно повышают концентрацию органических веществ в водоеме. Продукты жизнедеятельности гидробионтов при массовом их развитии придают воде различные запахи и привкусы. К этой же группе примесей относятся растворенные в воде газы: кислород, диоксид углерода.

Растворенный кислород играет важную роль в биохимических процессах, происходящих в водоеме. В воде некоторых загрязненных поверхностных водоемов может присутствовать растворенный сероводород.

Четвертую группу примесей составляют вещества, диссоциирующие в воде на ионы. Степень дисперсности их менее 10^{-7} см. Это в основном различные соли, суммарная концентрация которых определяет степень минерализации воды. Общее содержание солей в воде большинства природных источников достаточно точно определяется катионами Ca^{2+} , Mg^{2+} , Na^+ , K^+ и анионами HCO_3^- , SO_4^{2-} , Cl^- .

Поверхностные воды характеризуются большим содержанием нерастворимых веществ, в частности органических соединений. Помимо частиц песка и глины в них имеются лесс, илистые вещества, различные карбонатные соединения, гидроксиды алюминия, марганца и железа, высокомолекулярные органические примеси гумусового происхождения, иногда в виде органоминеральных комплексов, планктон и др.

Подземные воды не содержат большого количества органических веществ, но часто насыщены минеральными солями, а иногда и газами (H_2S , CO_2 , CH_4). При гидравлической связи между поверхностными и подземными водами последние отличаются повышенной окисляемостью. Наблюдается прямая зависимость между глубиной залегания подземных вод и степенью их минерализации. Подземные воды часто характеризуются значительной жесткостью и повышенным содержанием железа, марганца, фтора.

Состав воды оценивают физическими, химическими и санитарно-биологическими показателями.

К физическим показателям относят температуру, содержание взвешенных веществ, цветность, запахи и привкусы.

Температура воды подземных источников характеризуется постоянством (8...12 °С). Температура воды поверхностных источников меняется по сезонам года (0,1...30 °С) и зависит от поступления в них подземных вод, а также сбросов использованной воды.

Прозрачность и мутность характеризуют наличие в воде взвешенных веществ (частиц песка, глины, ила, планктона, водорослей и др.).

Цветность воды обусловлена присутствием в воде гумусовых и дубильных веществ, белково- и углеводоподобных соединений, жиров, органических кислот и других органических соединений, входящих в состав живых и растительных организмов, населяющих воду и являющихся продуктами их жизнедеятельности или распада.

Цветность воды измеряют в градусах платиново-кобальтовой шкалы. Для питьевой воды она не должна превышать 20°.

Запахи и привкусы природных вод могут быть естественного (присутствие железа, марганца, сероводорода) или искусственного (сброс промышленных стоков) происхождения. Различают четыре основных вкуса воды: соленый, горький, сладкий и кислый.

К запахам естественного происхождения относят землистый, рыбный, гнилостный, сероводородный, ароматический, болотный, глинистый, тинистый и др. К запахам искусственного происхождения относят хлорный, камфорный, аптечный, фенольный, хлорфенольный, запах нефтепродуктов.

Интенсивность и характер запахов и привкусов воды определяют органолептически, т.е. с помощью органов чувств по пятибалльной шкале.

Общий, сухой, прокаленный остаток (в мг/л или мг • экв/л) — понятия, позволяющие судить о количестве солей и концентрации примесей, содержащихся в природных водах. Общий или плотный остаток характеризует содержание в воде в основном примесей неорганического происхождения. Он представляет собой остаток от выпаривания известного объема нефильтрованной воды, который затем высушивают при 110 °С до постоянной массы.

Сухой или растворенный остаток характеризует содержание минеральных солей и нелетучих органических соединений. Он получается при выпаривании известного объема определяемой воды, предварительно профильтрованной через бумажный фильтр.

Прокаленный остаток характеризует содержание в испытуемой воде неорганических примесей. Он определяется путем выпаривания известного объема воды, прокаливания полученного остатка при температуре 800 °С и его взвешивании. Различают прокаленный растворенный остаток и прокаленный общий остаток. В первом случае пробу воды перед выпариванием фильтруют через бумажный фильтр, а во втором — нет.

Вопрос 2. Химический состав воды характеризуется: общим солесодержанием, ионным составом, жесткостью, щелочностью, окисляемостью, активной концентрацией водородных ионов (рН), сухим остатком, содержанием растворенного кислорода, свободной углекислоты, сероводорода, активного хлора

Солесодержание воды, оценивают по сухому остатку (в мг/л): ультрапресные до 100; пресные -*■ 100... 1000; слабосоленые — 1000...3000; соленые — 3000... 10 000; сильносоленые — 10 000...50 000; рассолы — 50 000...300 000; ультрарассолы — более 300 000.

Хлориды и сульфаты (в мг/л или мг • экв/л) благодаря своей высокой растворимости присутствуют во всех природных водах обычно в виде натриевых, кальциевых и магниевых солей. Растворимость поваренной соли составляет 360 г/л, а хлористого магния — 545 г/л. В природных водах может быть от 60 до 100 мг/л сульфатионов.

Жесткость воды обусловлена наличием в ней солей кальция и магния. Жесткость воды выражают в миллиграмм-эквивалент на литр (1 мг • экв/л жесткости или 12,16 мг/л ионов магния). Различают карбонатную, некарбонатную и общую жесткость воды.

Карбонатная жесткость обусловлена содержанием в воде карбонатных и бикарбонатных солей кальция и магния. При кипячении воды она легко устраняется.

Некарбонатная жесткость обусловлена кальциевыми и магниевыми солями серной, соляной, кремниевой и азотной кислот. Сумма карбонатной и некарбонатной жесткости определяет общую.

Щелочность воды (в мг • экв/л) определяется суммой содержащихся в воде гидроксильных ионов и анионов слабых кислот — угольной, органических. Различают бикарбонатную, карбонатную и гидратную щелочность, а их сумма определяет общую щелочность воды.

Окисляемость воды (т.е. количество кислорода в миллиграммах на литр, эквивалентное расходу окислителя, необходимого для окисления примесей в данном объеме) обуславливается присутствием органических и некоторых легкоокисляющихся неорганических примесей. Для питьевой воды окисляемость не лимитируется.

Железо и марганец присутствуют в природных водах в формах, зависящих от величины рН и окислительно-восстановительного потенциала. Так, железо может находиться в формах двух- и трехвалентных ионов, органических и неорганических коллоидов, комплексных соединений, тонкодисперсной взвеси, сульфида железа, гидроксидов железа. В подземных водах при отсутствии кислорода железо и марганец встречаются обычно в форме двухвалентных солей. В поверхностных водах железо и марганец встречаются в форме органических комплексных соединений, коллоидов или тонкодисперсных взвесей. Обычно содержание железа и марганца в природных водах не превышает нескольких десятков миллиграмм на литр, а в шахтных водах достигает нескольких сотен миллиграмм на литр и более. Содержание железа в питьевой воде не должно превышать 0,3 мг/л, а марганца — 0,1 мг/л.

Активная реакция воды является показателем ее щелочности или кислотности, количественно она характеризуется концентрацией водородных ионов.

На практике активную реакцию воды выражают водородным показателем рН, являющимся отрицательным десятичным логарифмом концентрации водородных ионов, т.е. $pH = -\lg[H^+]$. Для нейтральной воды $pH = 7$, для кислой — меньше 7 и для щелочной — больше 7. Активная реакция природных вод обычно варьируется в пределах 6,5...8,5, что соответствует лимитам питьевой воды.

Азотсодержащие вещества (ионы аммония, нитритные и нитратные) образуются в воде в результате восстановления нитритов и нитратов железа сероводородом, гумусовыми веществами либо в результате разложения белковых соединений, вносимых в водоем со сточными водами. В последнем случае вода ненадежна в санитарном отношении. В артезианских водах содержание нитритов достигает десятых долей миллиграмм на литр, а в поверхностных водах — до тысячных долей миллиграмм на литр.

Кремний присутствует в природных водах в форме органических и минеральных соединений. В воде поверхностных источников содержится от десятых долей до нескольких миллиграмм на литр кремния, а в подземных водах оно достигает десятков миллиграмм на литр. *Соединения фосфора* встречаются в природных водах в виде суспендированных частиц минерального и органического происхождения, в виде ионов ортофосфорной кислоты для сложного органического комплекса. В природных водах соединения фосфора присутствуют в малых количествах, но существенно влияют на водную растительность. Содержание соединений фосфора в питьевой воде не регламентировано.

Фтора в природных водах содержится до 18 мг/л и более. Однако подавляющее большинство источников централизованного водоснабжения в нашей стране характеризуется содержанием фтор-иона до 0,5 мг/л. Фтор — активный в биологическом отношении микроэлемент, количество которого в питьевой воде во избежание кариеса или флюороза должно быть в пределах 0,7...1,5 мг/л. -

Иод в природных водах присутствует в ничтожных количествах. Он является очень важным биологическим микроэлементом, содержание которого в питьевой воде во избежание эндемического зоба не должно быть менее 10^{-8} мг/л.

Токсические вещества — мышьяк, стронций, бериллий и др., а также радиоактивные вещества — уран, радий — обычно попадают в водоемы со сбросом сточных вод.

Растворенные в воде газы — кислород, углекислота, сероводород, метан и азот — оказывают влияние на качество воды. Так, углекислота, сероводород, кислород при определенных условиях коррозийные свойства по отношению к металлам и бетонам.

Сероводород в природных водах встречается органического (продукт распада органических соединений) и неорганического (растворение минеральных солей — серного колчедана, гипса и др.) происхождения. Сероводород в природных слоях поверхностных вод присутствует в незначительных количествах. В подземных водах его количество достигает нескольких десятков миллиграмм на литр. Присутствие сероводорода в воде придает ей неприятный запах, способствует коррозии металла и может вызвать зарастание трубопроводов в результате интенсивного развития серобактерий.

Кислород попадает в воду при ее контакте с воздухом. Его содержание зависит от температуры и давления. В артезианских водах кислород не встречается, а в поверхностных его концентрации довольно велики. В поверхностных водах содержание кислорода уменьшается при наличии организмов брожения, гниения органических остатков и т.п. Резкое снижение содержания кислорода в воде указывает на ее загрязнение.

Азот в природные воды проникает из воздуха при разложении органических остатков, а также при восстановлении соединений азота динитрофицирующими бактериями. Образующийся в воде в процессе гниения растений аммиак существенно влияет на технологию хлорирования воды.

Метан присутствует в природных водах, используемых для водоснабжения, как правило, в незначительных количествах.

Гидробионты, населяющие природные воды, в процессе жизнедеятельности влияют не только на состав окружающей водной среды, но и на качество воды.

На процессы формирования и самоочищения воды гидратация оказывает значительное влияние, так как многие ее представители используют растворенные органические вещества, некоторые животные-фильтраторы питаются бактериями, водорослями и т.п.

Санитарно-бактериологическим показателем качества воды является коли-титр или коли-индекс, а также общее число содержащихся в воде бактерий. Бактерии и вирусы из числа

патогенных, т.е. паразитов, живущих на живом субстрате, развивающихся в воде, могут вызывать заболевания брюшным тифом, паратифом, дизентерией, бруцеллезом, инфекционным гепатитом, острым гастроэнтеритом, сибирской язвой, холерой, полиомиелитом, туляремией, конъюнктивитом и т.д.

В связи с тем что при биологическом анализе воды определение патогенных бактерий затруднено, бактериологические определения сводятся к нахождению общего числа бактерий в 1 мл воды, растущих при 37 °С, и кишечной палочки — бактерии *Coli*. Наличие последней имеет индикаторные функции, т.е. свидетельствует о загрязнении воды выделениями людей и животных и т.п. Минимальный объем испытуемой воды (в мл), приходящийся на одну кишечную палочку, называют коли-титром, а количество кишечных палочек в 1 л воды — коли-индексом.

Хозяйственно-питьевая вода должна отвечать требованиям качества, которые регламентированы ГОСТ 2874—82 «Вода питьевая» и Санитарными правилами и нормами охраны поверхностных вод от загрязнения (СанПиН № 4630-88).

Вопрос 3. Проблема очистки воды охватывает вопросы физических, химических и биологических ее изменений в процессе обработки с целью сделать ее пригодной для питья. При этом речь идет не только об устранении нежелательных и вредных свойств воды (очистка), но и об улучшении ее природных свойств путем обогащения недостающими ингредиентами. Поэтому более правильно рассматривать обработку воды как процесс улучшения ее качества.

Степень и способы улучшения качества воды и состав водоочистных сооружений зависят от свойств природной воды и от требований, которые предъявляются потребителем к качеству воды. *Основными методами очистки воды для хозяйственно-питьевого водоснабжения являются осветление, обесцвечивание и обеззараживание.*

Осветление воды, т.е. удаление из нее взвешенных веществ, может быть достигнуто: отстаиванием воды в отстойниках, центрифугированием в гидроциклонах, путем пропуска ее через слой ранее образованного взвешенного осадка в так называемых осветлителях, фильтрованием воды через слой зернистого или порошкообразного фильтрующего материала в фильтрах или фильтрованием через сетки и ткани.

Для достижения требуемого эффекта осветления воды в отстойниках, осветлителях и на фильтровальных аппаратах с зернистой фильтрующей загрузкой, примеси воды необходимо подвергнуть коагулированию, т.е. воздействию солей многовалентных металлов. Попутно при этом происходит значительное обесцвечивание воды.

Обесцвечивание воды, т.е. устранение или обесцвечивание различных окрашенных коллоидов или истинно растворенных веществ может быть достигнуто коагулированием, применением различных окислителей (хлор и его производные, озон, перманганат калия) и сорбентов (активный уголь, искусственные смолы).

Обеззараживание воды производят для уничтожения содержащихся в ней болезнетворных бактерий и вирусов. Для этого чаще всего применяют хлорирование воды, но возможны и другие способы — озонирование, бактерицидное облучение и др.

Помимо указанных основных методов очистки воды могут применяться и другие специальные способы, для очистки как хозяйственно-питьевой, так и производственной воды.

Основные технологические схемы очистки воды

Сочетание необходимых технологических процессов и сооружений составляет технологическую схему улучшения качества воды. Используемые в практике водоподготовки технологические схемы можно классифицировать по следующим основным признакам:

- реагентные и безреагентные,
- по эффекту осветления,
- по числу технологических процессов и числу ступеней каждого из них,
- по характеру движения обрабатываемой воды.

Вопрос 4. Реагентные и безреагентные технологические схемы применяют для подготовки воды как для хозяйственно-питьевых целей, так и для промышленности. Безреагентные тех-

нологические схемы существенно различаются по конструкциям и размерам водоочистных сооружений и условиям их эксплуатации.

Процессы обработки воды с применением реагентов протекают (рис. 1) во много раз быстрее и иногда значительно эффективнее. Так, для осаждения основной массы взвешенных веществ в первом случае необходимо 2...4 ч, а во втором — несколько суток. С использованием реагентов фильтрование осуществляется со скоростью 5... 12 м/ч (и более), а без реагентов (медленное фильтрование) — 0,1...0,3 м/ч.

При обработке воды с применением реагентов водоочистные сооружения значительно меньше по объему, компактнее и дешевле в строительстве, но сложнее в эксплуатации, чем сооружения безреагентной схемы. Поэтому безреагентные технологические схемы (с гидроциклонами, намывными и медленными фильтрами), как правило, применяют для водоснабжения небольших водопотребителей при цветности исходной воды до 50° платино-кобальтовой шкалы.

Безреагентные схемы (рис. 2) широко применяют для грубого осветления воды при водоснабжении некоторых промышленных объектов. Иногда для этих целей применяют одно отстаивание или одно фильтрование на скорых грубозернистых фильтрах либо процеживание через сетки.

По эффекту осветления различают технологические схемы для полного или глубокого осветления воды и для неполного осветления.

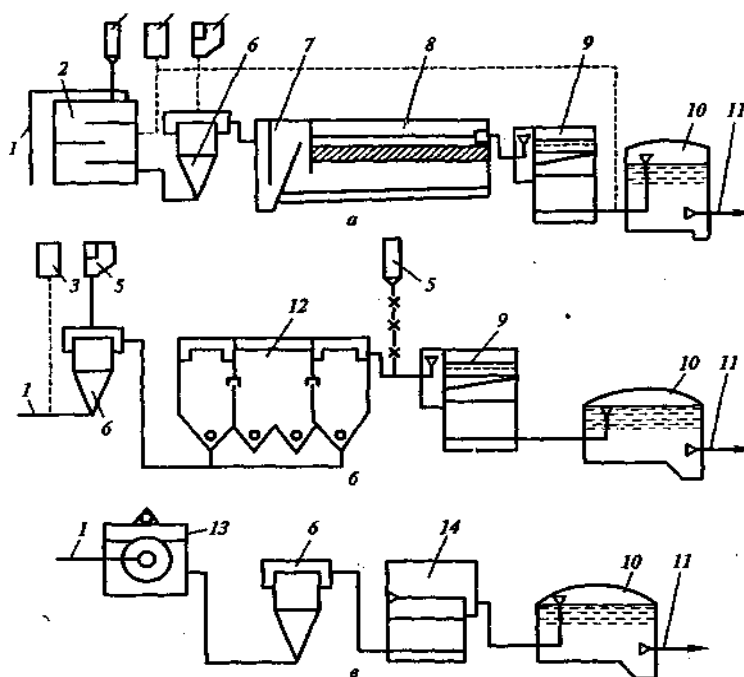


Рисунок 1.— Реагентные технологические схемы улучшения качества воды с отстойниками (а), осветлителями со слоем взвешенного осадка (б), микрофильтрами и контактными осветлителями (в): 1 — подача исходной и отвод обработанной воды; 2 — контактная камера; 3 — установка для углевания и фторирования воды; 4 — хлораторная; 5 — баки коагулянта; 6 — вертикальный смеситель; 7 — камера хлопьеобразования; 8 — горизонтальный отстойник со встроенными тонкослойными модулями; 9 — скорый фильтр; 10 — резервуар чистой воды; 11 — осветлитель со слоем

В первом варианте очищенная вода соответствует требованиям питьевой воды ГОСТ 2874—82 «Вода питьевая» и СанПиН 4630—88. Во втором варианте содержание взвеси в очищенной воде во много раз больше — до 50... 100 мг/л.

Технологические схемы для глубокого осветления воды применяют как для хозяйственно-питьевых, так и для многих промышленных водопроводов, где к качеству техниче-

ской воды предъявляют высокие требования. Схемы для неполного осветления воды обычно используют для подготовки технической воды, например для охлаждения.

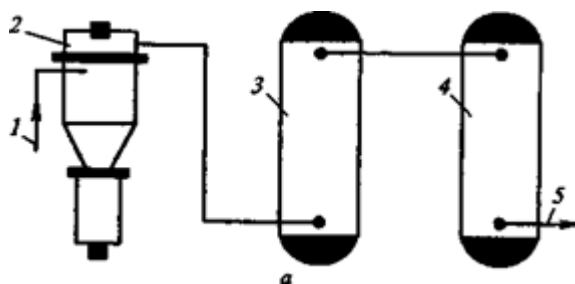


Рисунок 2 –Безреагентные технологические схемы улучшения качества воды с гидроциклоном (а), акустическим (б) и медленным (в) фильтрами:

1,5 — подача исходной воды и отвод отработанной воды;

2 — гидроциклон; 3,4 — скорые фильтры I и II ступени;

По числу технологических процессов и числу ступеней каждого из них технологические схемы подразделяют на одно-, двух- и многопроцессные. Усовершенствованная технологическая схема, показанная на рис. 7.1, б, является двухпроцессной. Здесь два основных технологических процесса: обработка воды в слое взвешенного осадка (т.е. контактная коагуляция с "осаждением") и фильтрование. Оба процесса осуществляются последовательно, а фильтрование — двукратно (в две ступени).

В том случае, когда один из основных технологических процессов осуществляется дважды или большее число раз, технологическая схема называется двух-, трех- или многоступенчатой. Например, в однопроцессной двухступенчатой технологической схеме с контактными осветлителями (рис. 7.1, в) основной технологический процесс — фильтрование — осуществляется дважды.

Очевидно, что число технологических процессов и количество ступеней каждого процесса диктуются требованиями к качеству воды, предъявляемыми потребителем, и зависят от степени загрязненности исходной воды. Так, для грубого осветления можно ограничиться одним процессом осаждения или только фильтрованием. При обработке высокомутных вод для хозяйственно-питьевых целей прибегают к осаждению в две ступени с последующим фильтрованием в одну ступень и т.п.

По характеру движения обрабатываемой воды технологические схемы подразделяют на самотечные (безнапорные) и напорные. На городских и крупных промышленных водопроводных станциях движение исходной воды от сооружения к сооружению осуществляется самотеком. При этом отметка зеркала воды в каждом последующем сооружении ниже отметки в предыдущем. Разность отметок определяет напор, требуемый для преодоления гидравлических сопротивлений внутри сооружения и в коммуникациях от одного сооружения к другому.

При напорной технологической схеме движение обрабатываемой воды от сооружения к сооружению происходит под давлением выше атмосферного, поэтому отдельные сооружения могут быть расположены по одной отметке. Уместно отметить, что при использовании напорных технологических схем резервуары чистой воды и насосную станцию II подъема можно и не устраивать. Очищенная вода под напором насосов I подъема передается непосредственно в сеть потребителя. При безнапорном движении воды по очистным сооружениям необходимы две насосные станции и резервуары чистой воды (см. рис. 7.1).

Выбор той или иной технологической схемы улучшения качества воды диктуется не только качеством воды источника и требованиями потребителя, но и количеством потребляемой воды.

Вопрос 5. Основной метод обработки поверхностных вод — коагулирование их примесей, которое производят при осветлении и обесцвечивании в целях интенсификации процессов как осаждения, так и фильтрования, и флотации; при этом из воды можно выделить не

только диспергированные примеси, но и вещества, находящиеся в коллоидном состоянии. Вода после обработки коагулянтами освобождается от исходной взвеси, части гумусовых веществ, обуславливающих цветность, значительной части бактериальных загрязнений (вследствие их сорбции) и более крупных планктонных организмов.

Коагуляцией примесей воды называют процесс укрупнения мельчайших коллоидных и взвешенных частиц, происходящий вследствие их взаимного слипания под действием сил молекулярного притяжения. Коагуляция завершается образованием видимых невооруженным глазом агрегатов-хлопьев и отделением их от жидкой среды.

Различают два вида коагуляции: в свободном объеме (происходит в камерах хлопьеобразования) и контактную (в толще зернистой загрузки или массе взвешенного осадка). Коагулирование примесей воды при ее осветлении и обесцвечивании производят в целях интенсификации процессов осаждения и фильтрования, при этом из воды можно выделить не только диспергированные примеси, но и вещества, находящиеся в коллоидном состоянии.

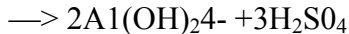
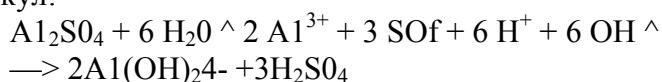
Частицы примесей природной воды при столкновении друг с другом или с частицами контактной массы обычно отталкиваются, так как они обладают определенной агрегативной устойчивостью.

Агрегативная устойчивость большинства примесей воды (глинистые частицы, гумусовые вещества и т.п.) обусловлена электростатическими силами отталкивания, определяемыми наличием вокруг частиц двойного электрического слоя, состоящего из противоположно заряженных ионов.

Непосредственно на поверхности частиц — отрицательно заряженные ионы, а вокруг — атмосфера противоионов из ионов водорода, натрия или калия.

Глина и гумусовые вещества по своей химической природе являются амфолитами, т.е. веществами, обладающими амфотерными свойствами. Для каждого амфотерного вещества существует такое значение рН среды (рН изоэлектрической точки), при котором заряд частицы равен нулю. Чем больше разность между рН среды и рН изоэлектрической точки амфолита, тем больше величина заряда. Для глины рН изоэлектрической точки около 5, для гуминовых веществ — 3,5-4,5; значение рН большинства природных вод — 6,5...7,5. В этих условиях примеси воды обладают отрицательным зарядом и имеют высокую агрегативную устойчивость. Для обеспечения коагуляции необходимо уменьшить их агрегативную устойчивость, т.е. чтобы заряд частиц был минимальным или равен нулю.

При введении в обрабатываемую воду сульфата алюминия происходит диссоциация его молекул:



Образовавшиеся ионы алюминия частично адсорбируются коллоидными и взвешенными частицами, а частично гидролизуются с образованием гидроксида алюминия. Первый процесс приводит к нарушению агрегативной устойчивости примесей воды, к их взаимному слипанию при контакте друг с другом или с частичками контактной массы. Второй процесс связан с формированием хлопьев гидроксида алюминия, на поверхности которого сорбируются дисперсные и коллоидные частицы примесей. Отдельные хлопья при контакте укрупняются, а затем выпадают в осадок или задерживаются в толще фильтрующей загрузки.

На процесс коагуляции оказывают существенное влияние такие факторы:

- правильный выбор дозы коагулянта;
- концентрация водородных ионов в воде;
- щелочность воды;
- температура воды;
- условия перемешивания (в камерах хлопьеобразования);
- быстрота смешения коагулянта с водой;
- содержание в воде естественных взвесей.

Для создания благоприятных условий коагулирования примесей воды широко используют предварительное хлорирование.

Хлор достаточно давно применялся для обработки воды, но в качестве обеззараживающего бактерицидного агента для обеззараживания воды, и вводился в воду в начале и в конце процесса очистки.

Хлор в воде обладает широким диапазоном действия. Он является сильным окислителем и, вступая в химическое взаимодействие с гуминовыми веществами, разрушает их, в результате достигается заметное снижение цветности воды.

Хлор обладает сильным бактерицидным действием, убивая бактериальную флору и фауну, клетки фито- и зоопланктона, а также крупные организмы, видимые невооруженным глазом. Это обстоятельство сказывается благоприятно на работе фильтров, поскольку препятствует образованию обрастаний на материале загрузки фильтров.

Хлор вводится в смеситель или в специальные водоприемники — ковши, устраиваемые на водном источнике. Ковши представляют собой искусственный залив, который устраивается при больших отборах воды из источника.

Правилами технической эксплуатации водопроводов и водоотводящих систем для предварительного хлорирования рекомендуются дозы хлора 3...5 мг/л. При назначении дозы необходимым условием является наличие в обработанной воде остаточного хлора в количестве 0,3...0,5 мг/л в первой водоразборной точке после насосов II подъема.

Вопрос 6. Фильтрация — один из самых распространенных методов отделения твердых частиц от жидкости. При этом из раствора могут быть выделены не только диспергированные частицы, но и коллоиды. В этом существенное отличие метода фильтрации от ранее рассмотренных.

Сущность метода заключается в пропускании жидкости, содержащей примеси, через фильтрующий материал, проницаемый для жидкости и непроницаемый для твердых частиц. При этом процесс сопровождается значительными затратами энергии, что определяет место фильтровальных сооружений в технологической схеме, т.е. в большинстве случаев фильтрация является последним этапом осветления воды и производится после ее предварительного осветления в отстойниках или осветлителях.

Водоочистные сооружения, на которых осуществляется процесс фильтрации, называют, фильтрами. По виду фильтрующей основы их делят на сетчатые (микрофильтры, микросита и т.п.); каркасные или намывные (диатомитовые); зернистые (песчаные, антрацитовые, керамзитовые и т.п.).

Из вышеперечисленных трех групп фильтров наиболее значительной является последняя, ее применяют наиболее широко.

Фильтры с зернистой загрузкой классифицируют по ряду основных признаков:

скорости фильтрации — медленные (0,1...0,3 м/ч); быстрые (5...12 м/ч); сверхскоростные (36...100 м/ч);

давлению, под которым они работают, — открытые (или безнапорные); напорные;

направлению фильтрующего потока — однопоточные (обычные быстрые фильтры); двухпоточные (фильтры АКХ); многопоточные (фильтры Мерзленко);

крупности фильтрующего материала — мелко-, средне- и крупнозернистые;

количеству фильтрующих слоев — одно-, двух- и многослойные (например, КФ-5).

Из группы сетчатых фильтров в технике водоснабжения получили распространение микрофильтры и барабанные сита.

Для водоснабжения плавательных бассейнов и других небольших водопотребителей все шире применяют каркасные или диатомитовые фильтры.

Микрофильтры и барабанные сита. В технологии обработки воды из озер и водохранилищ большое значение имеет удаление планктона (зоопланктон — мельчайшие водные животные и фитопланктон — мельчайшие растительные организмы). Процесс удаления из воды взвеси и планктона связан с коагулированием примесей воды большими дозами, продолжительным временем отстаивания и большим расходом воды на промывку фильтров. Наличие планктона в воде приводит к быстрому засорению фильтра и резкому сокращению подачи воды потребителю, а иногда и к срыву работы водоочистного комплекса.

Для удаления планктона из воды нашли широкое применение микрофильтры (рис. 7.11, табл. 7.2).

Их устраивают вертикальными или горизонтальными в виде обычных скорых грубо-зернистых фильтров и фильтров системы АКХ.

Напорные фильтры имеют все основные конструктивные элементы открытых фильтров. В качестве распределительной системы наиболее часто применяют шелевую трубчатую или колпачковую, что позволяет отказаться от устройства поддерживающих слоев.

Обрабатываемая вода поступает на фильтр под давлением, которое обеспечивает преодоление сопротивлений в фильтре и подачу фильтрата непосредственно в сеть потребителя, минуя II подъем. При достижении потери напора в фильтре порядка 10 м он выключается на промывку. Промывку напорных фильтров рационально производить с воздухом, для подачи которого обычно предусматривают отдельную систему.

В схемах технического водоснабжения при мутности исходной воды до 150 мг/л часто напорные фильтры являются единственными очистными сооружениями.

Для осветления производственной воды Г. Н. Никифоровым были предложены сверхскоростные напорные фильтры, работающие со скоростью фильтрования до 100 м/ч. Объем фильтра разделен вертикальными перегородками на восемь камер, поочередно автоматически промываемых, т.е. в каждый момент работы фильтра семь камер фильтруют воду, а одна промывается, на что используется часть фильтрата остальных камер.

Вопрос 7. При осветлении и обесцвечивании воды коагулированием с последующим отстаиванием и фильтрованием из нее удаляется большая часть бактерий и вирусов. Среди оставшейся части (до 5... 10%) могут оказаться патогенные бактерии и вирусы, поэтому фильтрованную воду, используемую для хозяйственно-питьевых целей, подвергают обеззараживанию. При использовании подземной воды в большинстве случаев можно отказаться от ее обеззараживания.

Известно много методов обеззараживания воды, которые можно подразделить на четыре основные группы: термический, с помощью сильных окислителей, олигодинамия

(воздействие ионов благородных металлов), физический (с помощью ультразвука, радиоактивного излучения, ультрафиолетовых лучей). Из перечисленных методов наиболее широко применяют методы второй группы. В качестве окислителей используют хлор, двуокись хлора, озон, иод, перманганат калия, перекись водорода, гипохлорит натрия или кальция. Из окислительных агентов на практике отдают предпочтение хлору, озону, гипохлориту натрия.

Хлорирование является надежным методом обеззараживания воды. Под действием хлора большинство бактерий и вирусов, находящихся в воде, погибают в результате окисления веществ, входящих в состав протоплазмы клеток.

При хлорировании в результате гидролиза хлора образуются хлорноватистая и соляная кислоты:



Хлорноватистая кислота — соединение нестойкое, диссоциирующее с образованием гипохлоритного иона OCl^- . При этом окислительное действие проявляют как хлорноватистая кислота, так и гипохлоритный ион.

Дозу хлора определяют по результатам пробного хлорирования. За расчетную принимают наибольшую дозу хлора, при которой после получасового контакта с водой величина остаточного хлора составляет 0,3...0,5 мг/л. Практически доза вводимого хлора должна обеспечивать в первой водоразборной точке после насосной станции II подъема содержание остаточного хлора в пределах 0,3...0,5 мг/л. После введения хлора в обрабатываемую воду необходимо обеспечить не менее 30-минутный их контакт, что достигается в резервуаре чистой воды или в коммуникациях при передаче воды потребителю.

Доза хлора при хлорировании отфильтрованной воды принимается равной 2...3 мг/л в зависимости от так называемой хлорпоглощающей способности воды, а при хлорировании неотфильтрованной речной воды может достигать 8 мг/л и более.

Хлорирование воды производят жидким (газообразным) хлором, а на малых водопроводных станциях разрешается использовать хлорную известь.

Хлорирование воды производят с помощью хлораторов (рис. 7.16), представляющих собой комплекс приборов, смонтированных на одном щите. Хлораторы могут быть напорными или вакуумными. В настоящее время

применяют только вакуумные хлораторы ЛОНИИ-ЮО, ЛК-10, ЛК-11, ХВ-11, в которых с помощью редукционного клапана давление газа снижается до 0,01...0,02 МПа, а с помощью эжектора создается вакуум, благодаря чему газ не может проникать из хлоратора в помещение. Газообразный хлор при повышении давления или при понижении температуры переходит в жидкое состояние, и в таком виде его перевозят и хранят в стальных баллонах или бочках (при давлении свыше 0,6... 1,0 МПа).

В хлораторной должны быть установлены резервные хлораторы: один — при наличии двух рабочих хлораторов и два, если их более двух. Из одного баллона можно получить 0,5...0,7 кг/ч хлора (съем хлора). Если баллоны подогреть, то съем хлора из одного баллона увеличится до 3 кг/ч. Съем хлора из бочек составляет до 3 кг/ч на 1 м² площади боковой поверхности бочки.

Опасность утечки хлора из базисных складов на водоочистных комплексах, расположенных вблизи населенных пунктов, во многих случаях является препятствием для обеззараживания воды хлорированием. В связи с этим хлорирование воды производят гипохлоритом натрия, получаемым на месте применения электрическим способом, т.е. путем разложения раствора поваренной соли постоянным током. При обеззараживании воды гипохлоритом натрия исключаются трудности, связанные с транспортированием и хранением токсичного хлора.

Хлорная известь дозируется в воду в виде раствора крепостью 1...1,5%, приготавливаемого таким же способом, как и раствор коагулянта. В качестве дозаторов используют аналогичные устройства, служащие и для дозирования раствора коагулянта.

Бактерицидное облучение заключается в воздействии на воду ультрафиолетовых лучей, обладающих бактерицидными свойствами. Наибольшим бактерицидным действием обладают лучи длиной волны 200...295 нм (нанометров), причем максимум бактерицидного действия соответствует длине волны 254 нм.

Источником бактерицидного облучения служат аргонно-ртутные лампы низкого давления и ртутно-кварцевые лампы высокого давления.

Расход электроэнергии на обеззараживание бактерицидными лучами подземной воды составляет не более

0,15 Вт · ч на 1 м³, а воды поверхностных источников, прошедшей предварительную обработку на очистных сооружениях, — до 340 Вт · ч на 1 м³.

Озонирование воды основано на применении озона, который легко разлагается с образованием атомарного кислорода, являющегося одним из наиболее сильных окислителей. Достоинством метода является то, что озон не изменяет природных свойств воды, избыток озона не ухудшает ее качество.

Озон получают в озонаторах непосредственно на водоочистных станциях при пропуске через осушенный воздух электрического разряда.

Расход озона для обеззараживания воды составляет

0,2 мг/л при условии ее надежного предварительного осветления и обесцвечивания. Расход озона при обесцвечивании составляет 3...5 мг/л. Озонированную смесь вводят в трубопровод с помощью эжектора или в специальный контактный Резервуар. Время контакта воды с озоном 5...7 мин.

Дезодорирование воды

Привкусы и запахи природных вод бывают природного и искусственного происхождения, что обуславливает различие их химического состава и многообразие методов обработки воды для их локализации.

Для удаления из воды веществ, вызывающих нежелательные привкусы и запахи, применяют аэрацию, окисление хлором, озоном, перманганатом калия, хлора и другими окислителями; сорбцию активированным углем.

Запахи и привкусы, обусловленные наличием в воде микроорганизмов, могут быть устранены также фильтрованием воды через слой активированного гранулированного угля в напорных фильтрах или введением порошкообразного угля в воду перед фильтрованием на открытых песчаных фильтрах. При больших дозах (более 5 мг/л) уголь следует вводить на насосной станции I подъема или одновременно с коагулянтom в смеситель, но не ранее чем за 10 мин после введения хлора. Рекомендуется дозировать активированный уголь в виде пульпы концентрацией 10%. При дозах угля до 1 мг/л допускается сухое дозирование угольного порошка. Особенно целесообразно применять угольный порошок при периодическом появлении запахов и привкусов. Доза активированного угля определяется пробным углеванием, методика которого аналогична пробному хлорированию. Для восстановления сорбционной способности гранулированного активированного угля необходимо его периодически регенерировать, промывая горячим раствором щелочи и гипохлорита кальция или прокаливая в печах.

Для удаления запахов и привкусов наиболее часто применяют березовый БАУ, торфяной ТАУ, косточковый КАД, АГ-3 угли. Порошкообразный активированный уголь нужно хранить в огнестойком сухом помещении в герметически закрытой таре, так как он взрывоопасен и способен к самовозгоранию.

Неприятный запах и привкус получает вода при наличии фенолов, которые попадают в источник со сточными водами промышленных предприятий. При хлорировании воды самое незначительное содержание фенолов вызывает появление интенсивных хлорфенольных запахов, эффективным средством борьбы с которыми является аммонизация воды — введение в воду аммиака или раствора

его солей. Аммиак вводят после хлорирования воды: доза его составляет 10...25% дозы хлора, введенного для обеззараживания воды. Аммонизацию можно применять и при отсутствии фенолов для устранения хлорных запахов. Бактериальное действие хлора при этом уменьшается, зато увеличивается его продолжительность. Контакт воды с хлором при аммонизации должен быть не менее 2 ч. Аммиак вводят в воду с помощью аммонизаторов — приборов, подобных по устройству дозаторам хлора.

Аэрация воды — наиболее простой и дешевый способ ее дезодорации, основанный на летучести большинства веществ, обуславливающих привкусы и запахи. Аэрацию осуществляют перед введением в воду хлора или других окислителей.

Хороший эффект дезодорации воды достигается при использовании озона и перманганата калия, последний иногда применяют в сочетании с активированным углем.

Вопрос 8. Умягчением воды называется почти полное устранение из нее или уменьшение количества содержащихся в ней солей жесткости. В соответствии с действующими нормами и правилами предназначаемая для хозяйственно-питьевых целей вода должна подвергаться умягчению, если жесткость ее превышает 7 мг • экв/л, а в особых случаях — 14,7 мг • экв/л. Умягчение воды требуется для некоторых производств (например, для текстильного, бумажного и др.), где требуется жесткость воды не более 0,7... 1,07 мг • экв/л, прачечных, а главным образом при обработке питательной воды для котельных установок.

Умягчение воды производится:

- осаждением солей жесткости реагентами. В качестве реагентов могут быть применены либо только известь (способ называется *известкованием* или *декарбонизацией*), либо совместно известь и кальцинированная сода (способ называется *известково-содовым*);
- фильтрованием воды через слой материала, так называемого катионита (*катионитовый* способ).

2. Практический раздел

2.1 Примерный перечень практических работ

№ п. п.	Наименование темы	Количество часов
1	Определение давления в точке покоящейся жидкости	2
2	Сила гидростатического давления, действующая на плоские стенки	2
3	Применение уравнения Бернулли для решения технических задач	2
4	Определение режима движения жидкости	2
5	Определение потерь напора в трубопроводах	2
6	Расчет тупиковой сети	2
7	Гидравлический расчет каналов	2
8	Рабочие характеристики центробежных насосов	2
Всего		16

2.2 Перечень методических рекомендаций и указаний, используемых при проведении практических работ

1. Методические указания и контрольные задания по курсу «Гидравлика» для студентов специальности 1– 74 05 01 Мелиорация и водное хозяйство» / Громик Н.В., Мешик О.П., Шешко Н.В. , Брест: издательство БрГТУ, 2015.– 62 с.

2. Методические указания и контрольные задания по курсу «Гидравлика» для студентов специальности 1– 74 05 01 Мелиорация и водное хозяйство» заочной формы обучения / Громик Н.В. , Мешик О.П. , Брест: издательство БрГТУ, 2008.– 38с.

3. Раздел лабораторных работ

3.1 Примерные темы лабораторных работ

№п.п.	Наименование тем лабораторных работ	Количество часов
1	Определение давления в точке покоящейся жидкости	2
2	Равновесие жидкости во вращающемся сосуде	2
3	Исследование уравнения Бернулли	2
4	Определение режима движения жидкости	2
5	Определение потерь напора в трубопроводе	2
6	Определение местных потерь напора	2
7	Определение коэффициента шероховатости русла	2
8	Изучение конструкций центробежных насосов	2
Всего		16

3.2 Перечень методических рекомендаций и указаний, используемых при проведении практических работ

1 Методические указания к лабораторным работам по курсу »Механика жидкости и газа « для студентов специальностей 1– 74 05 01 « Мелиорация и водное хозяйство» и 1– 74 04 03 0«Водоснабжение, водоотведение и охрана водных ресурсов», Часть I / Громик Н.В, Мешик О.П., Лукша В.В. , Брест: издательство БрГТУ, 2002.– 44 с.

2. Методические указания к лабораторным работам по курсам «Гидравлика» и «Механика жидкости и газа» для студентов специальностей 1– 74 05 01 «Мелиорация и водное хозяйство» и 1– 74 04 03 0«Водоснабжение, водоотведение и охрана водных ресурсов», Часть 2 / Громик Н.В., Мешик О.П., Брест: издательство БрГТУ, 200.– 46 с.

4. Раздел контроля знаний

4.1.Перечень вопросов, выносимых на экзамен по курсу «Гидравлика и водоснабжение» для студентов специальности 1-33 01 07 «Природоохранная деятельность»

1. История становления науки «Гидравлика».
2. Понятие реальной и идеальной жидкости, вязкость.
3. Основные физические свойства реальных жидкостей.
4. Модель сплошной среды.
5. Понятие гидростатического давления и его свойства.
6. Дифференциальные уравнения покоя жидкости.
7. Интегрирование дифференциальных уравнений покоя жидкости.
8. Абсолютное и избыточное давление.
9. Сила давления жидкости на произвольно ориентированные поверхности.
10. Определение центра давления на произвольно ориентированные плоские поверхности.
11. Сила давления жидкости на криволинейные поверхности. Гидродинамическое и гидромеханическое давление.
12. Общая постановка задачи технической гидродинамики.
13. Аналитические методы Лагранжа и Эйлера при исследовании движения жидкости.
14. Дифференциальные уравнение движения идеальной жидкости (уравнения Эйлера).
15. Виды движения жидкости.
16. Потенциальное движение жидкости.
17. Установившееся и неустановившееся движение жидкости.
18. Линии тока и элементарная струйка.
19. Живое сечение, расход, средняя скорость, эпюра скоростей.
20. Уравнение неразрывности движущейся жидкости.
21. Неравномерное и равномерное, безнапорное и напорное движение жидкости.
22. Уравнение Бернулли для элементарной струйки идеальной жидкости, его геометрическая и энергетическая интерпретация.
23. Уравнение Бернулли для реальной жидкости. Напорная и пьезометрические линии.
24. Два режима движения реальной жидкости.
25. Общее понятие о потерях напора.
26. Основная формула установившегося равномерного движения жидкости.
27. Распределение скоростей в потоке при ламинарном установившемся равномерном движении жидкости и определение потерь напора подлине.
28. Дифференциальные уравнения покоя жидкости.
29. Потери напора по длине при турбулентном установившемся равномерном движении жидкости. Формула Шези. Модуль расхода.
30. Местные гидравлические сопротивления. Общий характер местных потерь напора.
31. Общие указания о расчете длинных и коротких трубопроводов
32. Определение потерь напора.
33. Понятие длинных и коротких трубопроводов.
34. Расчет коротких трубопроводов.

35. Простой трубопровод. Особые случаи: сифон, всасывающая труба насоса, различные виды вакуума.
36. Длинные трубопроводы и их расчет.
37. Последовательное и параллельное соединение трубопроводов
38. Потери при переменном расходе.
39. Расчет сложного трубопровода.
40. Равномерное безнапорное установившееся движение воды в каналах. Особенности движения воды в каналах.
41. Основное уравнение и основные зависимости, используемые при расчете канала.
42. Формула для определения коэффициента Шези и скоростной характеристики в квадратичной области.
43. Гидравлические элементы живого сечения потока в канале.
44. Гидравлически наивыгоднейший поперечный профиль трапецеидального канала.
45. Турбулентное движение воды в трубах. Законы распределения скоростей и сопротивлений при турбулентных течениях в трубах.
46. Расчет сложного трубопровода.
47. Системы водоснабжения.
48. . Схемы водоснабжения населенных мест и промышленных предприятий.
49. Основные данные для проектирования водопроводной сети. Нормы водопотребления.
50. Режим водопотребления
51. Определение расчетных расходов воды
52. Центробежные насосы.
53. Рабочие характеристики центробежного насоса.
54. Характеристика трубопроводов.
55. Последовательная и параллельная работа на сеть.
56. Поршневые насосы
57. Гидроэлеваторы, эрлифты, гидроэлеваторы.
58. Формирование и оценка качества природных вод
59. Показатели состава воды
60. Методы очистки воды
61. Основные технологические схемы очистки воды.
62. Коагулирование примесей воды
63. Фильтрация воды
64. Обеззараживание воды
65. Умягчение воды

4. Вспомогательный раздел

Учебная программа по дисциплине «Гидравлика» для студентов дневной формы обучения специальности 1–74 05 01 «Мелиорация и водное хозяйство»

2020

Учреждение образования
«Брестский государственный технический университет»



УТВЕРЖДАЮ

Первый проректор БрГТУ

А.М.Омельянюк

« 14 » 04 2020 г.

Регистрационный № УД-20-1-132 /уч.

«Гидравлика и водоснабжение»

Учебная программа учреждения высшего образования по учебной дисциплине
для специальности:

1-33 01 07 Природоохранная деятельность (по направлениям);
для направления специальности

1-33 01 07 01 Природоохранная деятельность
(экологический менеджмент и экспертиза)

Учебная программа составлена на основе образовательного стандарта ОСВО 1-33 01 07-2013, учебного плана специальности 1-33 01 07 Природоохранная деятельность, направления специальности 1-33 01 07 01 Природоохранная деятельность (экологический мониторинг)

СОСТАВИТЕЛЬ:

К.А.Глушко, доцент кафедры природообустройства, кандидат технических наук, доцент

РЕЦЕНЗЕНТЫ:

Т.И.Можевило, заместитель начальника отдела контроля за охраной и использованием атмосферного воздуха и водных ресурсов Брестского областного комитета природных ресурсов и охраны окружающей среды

Б.Н.Житенев, профессор кафедры водоснабжения, водоотведения и охрана водных ресурсов учреждения образования «Брестский государственный технический университет», канд. техн. наук, доцент

(И.О.Фамилия, должность, степень, звание рецензента)

РЕКОМЕНДОВАНА К УТВЕРЖДЕНИЮ:

Кафедрой природообустройства
Заведующий кафедрой
(протокол № ____ от _____);

О.П.Мешик

Методической комиссией факультета
Председатель методической комиссии
(протокол № ____ от _____);

А.А.Волчек

ПОЯСНИТЕЛЬНАЯ ЗАПИСКА

Место учебной дисциплины.

Дисциплина «Гидравлика и водоснабжение» входит в цикл общепрофессиональных и специальных дисциплин.

«Гидравлика и водоснабжение» – общетехническая дисциплина с элементами дисциплины водоснабжения, позволяющая правильно оценивать использование водных ресурсов в водохозяйственной деятельности человека для технических и бытовых нужд.

Завершается изучение дисциплины экзаменом.

Цель преподавания дисциплины:

- ✓ формирование у студентов способности действовать в соответствии с принципами научного подхода и экологической целесообразности при решении вопросов по использованию природных объектов (ресурсов);
- ✓ развитие способностей анализировать антропогенные воздействия на природную среду, а также прогнозировать последствия таких воздействий;
- ✓ осознание актуальности концепции устойчивого развития общества как новой экологически приемлемой модели экономического развития;
- ✓ развитие у будущих инженеров-экологов навыков проектирования и управления природопользованием с целью минимизации экологических последствий и максимизации социально-экономического эффекта.

Задачи изучения дисциплины:

- приобретение суммы теоретических и практических знаний, необходимых для профессиональной деятельности в качестве инженера-эколога;
 - формирование экологического мировоззрения с учетом технической направленности основных видов деятельности по использованию водохозяйственных систем;
 - овладение методами гидравлических расчетов сооружений и систем;
- Знания и умения инженера-эколога по специальности 1-33 01 04 «Природоохранная деятельность» определяются квалификационной характеристикой

В результате изучения учебной дисциплины «Гидравлика и водоснабжение» формируются следующие **компетенции**:

- **академические компетенции**, включающие знания и умения по изученным учебным дисциплинам, умение учиться;
- **социально-личностные компетенции**, включающие культурно-ценностные ориентации, знание идеологических, нравственных ценностей общества и государства и умение следовать им;
- **профессиональные компетенции**, включающие способность решать задачи, разрабатывать планы и обеспечивать их выполнение в избранной сфере профессиональной деятельности.

В результате освоения программы учебной дисциплины «Гидравлика и водоснабжение» специалист должен владеть следующими компетенциями:

- академическими:
- АК-1. Уметь применять базовые научно-теоретические знания для решения теоретических и практических задач.
 - АК-2. Владеть системным и сравнительным анализом.
 - АК-3. Обладать исследовательскими навыками.
 - АК-4. Уметь работать самостоятельно.
 - АК-5. Обладать креативностью.
 - АК-6. Владеть междисциплинарным подходом при решении проблем.
 - АК-7. Уметь учиться, повышать свою квалификацию в течение всей жизни.

АК-8. Иметь навыки работы с компьютером.

- социально-личностными:

СЛК-1. Обладать качествами гражданственности.

СЛК-2. Быть способным к социальному взаимодействию.

СЛК-3. Обладать способностью к межличностным коммуникациям.

СЛК-4. Владеть навыками здоровьесбережения.

СЛК-5. Быть способным к критике и самокритике.

СЛК-6. Уметь работать в команде.

- профессиональными:

ПК-1. Анализировать показания производственного процесса, потребления материальных и энергетических ресурсов, создавать и поддерживать условия для соответствующих технологических режимов требованиям нормативных правовых актов и технических нормативных правовых актов, регламентирующих производственную деятельность.

ПК-2. Осуществлять мониторинг и измерение основных технологических операций, которые оказывают значительное воздействие на окружающую среду..

ПК-3. Разрабатывать экологическую политику организации, документацию системы экологического управления окружающей средой организации.

ПК-4. Организовывать работу по внедрению в организации государственного и международного экологических стандартов и получению экологических сертификатов на продукцию и производство.

ПК-5. Использовать современные достижения науки и передовых технологий в области природопользования и охраны окружающей среды.

ПК-6. Планировать и осуществлять научные исследования в области природопользования и охраны окружающей среды.

ПК-7. Осуществлять экологическую экспертизу проектов.

ПК-8. Осуществлять поиск, систематизацию и анализ информации по технике и технологиям защиты окружающей среды, инновационным технологиям, проектам и решениям.

В результате изучения учебной дисциплины студент должен:

знать:

- назначение мониторинга окружающей среды,
- основные теоретические положения, методологические подходы и понятия мониторинга окружающей среды,
- основные виды мониторинга окружающей среды,
- систему организации наблюдения, оценки и анализа состояния окружающей среды и ее изменения под влиянием антропогенного воздействия,

уметь:

- применять методологические подходы мониторинга при организации наблюдения и оценке состояния окружающей среды,
- анализировать роль основных факторов и источников воздействия на компоненты окружающей среды на глобальном, региональном и локальном уровнях,
- выполнять оценку качества окружающей среды по данным мониторинговых наблюдений,

владеть:

- принципами, методами и приемами управления в данной области;
- рациональными приемами поиска, сбора и хранения информации по вопросам охраны окружающей среды и использования природных ресурсов, а также анализа информации по поставленной конкретной задаче в данной области;
- принципами современного технического анализа и навыками обращения с соответствующей аналитической аппаратурой и приборами;
- составлять и анализировать принципы технологических и аппаратурных схем технологических процессов;
- методами проведения обследования и оценки экологической деятельности производства и

- разработки рекомендаций и предложений, направленных на ее совершенствование;
- методами проведения экспертиз безопасности и экологичности проектов, предприятий, технических систем, составления экологических паспортов предприятий;
- методами работы в структурах управления безопасностью жизнедеятельности и принятия управленческих решений;
- приемами использования вычислительной техники для прогнозирования обстановки в среде обитания и выбора оптимальных средозащитных мероприятий и принятия управленческих решений;
- методами инженерно-экономических расчетов в области охраны среды обитания.

Связь с другими учебными дисциплинами.

Изучаемая дисциплина тесно связана с такими дисциплинами как «Высшая математика», «Физика», «Гидротехнические сооружения», «Водоснабжение и канализация»

План учебной дисциплины для дневной формы получения высшего образования

Код специальности (направления специальности)	Наименование специальности (направления специальности)	Курс	Семестр	Всего учебных часов	Количество зачетных единиц	Аудиторных часов (в соответствии с учебным планом УВО)					Академических часов на курсовой проект (работу)	Форма текущей аттестации
						Всего	Лекции	Лабораторные занятия	Практические занятия	Семинары		
1-33 01 07	Природоохранная деятельность (по направлениям); для направления специальности 1-33 01 07 Природоохранная деятельность (экологический мониторинг) Квалификация Эколог. Инженер по охране окружающей среды			80	,5	0	8	6	6			эк-замен

1. СОДЕРЖАНИЕ УЧЕБНОГО МАТЕРИАЛА

1. История развития науки гидравлики.

Гидравлика как наука. История развития гидравлики. Задачи гидравлики. Основные свойства жидкости.

2. Гидростатика.

Понятие гидростатического давления, его основные свойства. Уравнение равновесия жидкости и их интегрирование. Пьезометрическая и вакуумная высоты. Определение силы давления на плоские и криволинейные поверхности.

3. Основы технической гидродинамики.

Понятие о гидродинамическом давлении. Постановка задачи гидродинамики. Основные виды движения жидкости. Понятие о линии тока и элементарной струйке, живое сечение, расход, средняя скорость, эпюра скоростей. Уравнение неразрывности потока. Уравнение Бернулли. Два режима движения реальной жидкости. Потери напора и гидравлические сопротивления. Потери напора при ламинарном режиме. Распределение скоростей по живому сечению при ламинарном режиме. Формула Паузейля. Потери при турбулентном напоре. Формула Вейсбаха-Дарси, коэффициент гидравлического трения. Исследования Никурадзе. Местные потери напора. Причины местных потерь. Основные виды местных сопротивлений.

4. Движение жидкости в напорных трубопроводах. Предварительные указания. Понятие «короткого» и «длинного» трубопроводов. Сложение потерь напора. Расчет простых трубопроводов. Последовательное и параллельное соединение труб. Сложные трубопроводы. Расчет сложных трубопроводов.

5. Установившееся равномерное безнапорное движение воды в каналах. Основные понятия установившегося равномерного движения воды в каналах. Формула Шези. Формы поперечного сечения каналов. Основные задачи при расчете трапециидальных каналов.

6. Основы водоснабжения. Водоснабжение населенных мест. Водоснабжение населенных мест. Системы водоснабжения и их классификация. Основные схемы водоснабжения и требования к ним. Режим водопотребления и определение характерных расходов. Коэффициент часовой неравномерности. Свободный напор в водопроводной сети и его определение.

7. Источники водоснабжения и их краткая характеристика. Требования, предъявляемые к питьевой и технической воде. Поверхностные источники воды. Подземные источники и условия залегания подземных вод. Выбор источника водоснабжения. Зона санитарной охраны.

8. Водозаборные сооружения. Водозаборные сооружения на поверхностных источниках. Русловой, береговой, ковшевой водозабор. Водозаборные сооружения на подземных источниках.

9. Насосы и насосные станции. Назначение, классификация насосов и основные величины, характеризующие их работу. Центробежные насосы. Осевые, объемные и другие насосы.

10. Качество воды и способы ее улучшения. Характеристика качества воды. Основные способы очистки воды. Каогулирование и осветление воды. Фильтрация воды. Обеззараживание воды. Умягчение воды. Выбор состава очистных сооружений и их компоновка.

1.1 ЛЕКЦИОННЫЕ ЗАНЯТИЯ, ИХ СОДЕРЖАНИЕ

1. История развития науки гидравлика
2. Гидростатика
3. Основы технической гидродинамики
4. Движение жидкости в напорных трубопроводах
5. Установившееся равномерное безнапорное движение воды в каналах
6. Основы водоснабжения. Водоснабжение населенных мест.
7. Источники водоснабжения. Их краткая характеристика
8. Водозаборные сооружения
9. Насосы и насосные станции
10. Качество воды и способы ее улучшения.

1.2. ПРАКТИЧЕСКИЕ (СЕМИНАРСКИЕ) ЗАНЯТИЯ, ИХ СОДЕРЖАНИЕ

1. Определение давления в точке покоящейся жидкости.
2. Сила гидростатического давления, действующая на плоские стенки.
3. Применение уравнения Бернулли при решении технических задач.
4. Определение режима движения жидкости.
5. Определение потерь напора в трубопроводах.
6. Расчет тупиковой сети.
7. Гидравлический расчет каналов.
8. Рабочие характеристики центробежных насосов.

1.3. ПЕРЕЧЕНЬ ТЕМ ЛАБОРАТОРНЫХ ЗАНЯТИЙ, ИХ СОДЕРЖАНИЕ

1. Определение давления в точке покоящейся жидкости .
2. Равновесие жидкости во вращающемся сосуде.
3. Исследование уравнения Бернулли.
4. Определение режима движения жидкости.
5. Определение потерь напора по длине в трубопроводе.
6. Определение местных потерь напора.
7. Определение коэффициента шероховатости русла.
8. Изучение конструкций центробежных насосов.

2. УЧЕБНО-МЕТОДИЧЕСКАЯ КАРТА ДИСЦИПЛИНЫ

/п	Наименование раздела дисциплины	Количество аудиторных часов					Количество часов Самостоятельной	Форма контроля знаний
		Лекции	Лабораторные занятия	Практические занятия	Семинарские занятия	Иное		
1.	Гидравлика Введение в гидравлику. Жидкость как физическое тело. Основные свойства реальных жидкостей	2					3	Собеседование,
2.	Гидростатика Гидростатическое давление. Дифференциальные уравнения покоя (равновесия) жидкости	2	2	2			3	Письменный отчет по пр. и лаб. работам
3.	Основное уравнение гидростатического давления. Пьезометрическая высота. Вакуум.	2	2				3	Письменный отчет по лаб. работам
4.	Сила гидростатического давления, действующая на плоские и криволинейные поверхности. Основы технической гидродинамики	4	2	2			8	Письменный отчет по пр. и лаб. работам
5.	Три основных вида движения жидкости. Линия тока и элементарная струйка. Живое сечение, расход и средняя скорость, эпюра скорости.	4		2			8	Письменный отчет по практическим работам
6.	Уравнение неразрывности. Уравнение Бернулли для целого потока.	4	2	2			8	Письменный отчет по пр. и лаб. работам
7.	Два режима движения реальной жидкости. Общие указания о потерях напора	2	2	2			8	Письменный отчет по пр. и лаб. работам
8.	Определения потерь напора при ламинарном и турбулентном движении. Местные потери потока.	4	4	2			10	Письменный отчет по пр. и лаб. работам
9.	Установившееся равномерное безнапорное движение воды в каналах	4		2			8	Письменный отчет по практическим работам
10.	Основы водоснабжения населенных мест	4					7	Собеседование
11.	Источники водоснабжения. Их краткая характеристика	4					7	Собеседование
12.	Водозаборные сооружения	4					7	Собеседование
13.	Насосные станции	4	2	2			7	Письменный отчет по пр. и лаб. работам
14.	Качество воды и способы ее улучшения	4					13	Собеседование
15.	Итого	48	16				100	экзамен

3.ИНФОРМАЦИОННАЯ МЕТОДИЧЕСКАЯ ЧАСТЬ

3.1. Перечень литературы (учебной, учебно-методической, научной, нормативной) Основная

1. Чугаев Р.Р. Гидравлика. – Ленинград: Энергоиздат, Ленинградское отделение, 1982. – 672 с. (1970, 1975, 2005, 2008).
2. Андреевская А.В. Задачник по гидравлике / Н.Н. Кременецкий, М.В. Панова. – М., 1970. – 566 с.
3. Задачник по гидравлике / Н.Н. Кременецкий, М.В. Панова. – М., 1970. – 566 с.
4. Справочник по гидравлическим расчетам / Под ред. П.Г. Киселева. – М., 1974. – 314 с.
5. Справочное пособие по гидравлике, гидродинамикам и гидроприводам / Под ред. Б.Б. Некрасова. – Минск: Вышэйшая школа, 1976. – 416 с.
6. Карасев Б.В. Основы гидравлики, сельскохозяйственного водоснабжения и канализации / В.Н. Дечев. – Минск: Вышэйшая школа, 1976. – 368 с.
7. Павлинова Н.И. Водоснабжение и водоотведение /Н.И.Павлинова, В.И.Боженова, И.Г.Губий. – М.:Юрайт, 2015. – 472с.

3.2 Дополнительная

8. Калекин А.А. Основы гидравлики и технической гидромеханики: учебное пособие / А.А. Калекин. – Москва: Мир, 2008. – 280 с.
9. Косой В.Д. Гидравлика: с примерами и решениями инженерных задач / В.Д. Косой, С.А. Рыжов. – Москва: ДеЛи принт, 2008. – 495 с.
10. Штеренлихт Д.В. Гидравлика: учебник для вузов / Д.В. Штеренлихт. – 3-е изд., перераб. и доп. – Москва: КолосС, 2008. – 656 с.: ил.
11. Алексеев Л.С. Контроль качества воды: учеб. / Л.С. Алексеев. – 3-е изд., перераб. и доп. – Москва: ИНФРА-М, 2007. – 154 с.
12. Водоснабжение. Водоотведение. Оборудование и технологии: справочник / Гл. ред. С.А. Грачев. – М.: Стройинформ, 2007. – 456 с.: ил.

3.3 Перечень оборудования для выполнения лабораторных работ.

1. Лабораторный стенд для определения свойств жидкости
2. Лабораторная установка для определения гидростатического давления в точке жидкости.
3. Лабораторная установка для определения гидростатического давления и силы гидростатического давления на плоские поверхности
4. Лабораторная установка Бернулли.
5. Лабораторная установка для определения режима движения жидкости
6. Лабораторная установка для определения потерь напора движения жидкости

3.4 .Перечень средства диагностики результатов учебной деятельности

Для диагностики результатов учебной деятельности используются:

- собеседование;
- письменные отчеты по практическим занятиям и лабораторным работам;
- экзамен.

3. 5 Методические рекомендации по организации и выполнению самостоятельной работы обучающихся по учебной дисциплине.

Рекомендуемыми видами самостоятельной работы при изучении дисциплины «Гидравлика и водоснабжение» являются:

- формирование и усвоение конспекта лекций на базе основной и дополнительной литературы, включая электронный конспект лекций;
- выполнение микроисследований по заданной проблеме;
- выполнение домашних заданий в виде решения задач;
- подготовка к практическим и лабораторным работам;
- самоконтроль контроль успеваемости на базе аттестующих тестов.