

Учреждение образования  
«Брестский государственный технический университет»

Факультет инженерных систем и экологии

Кафедра водоснабжения, водоотведения и охраны водных ресурсов

СОГЛАСОВАНО

Заведующий кафедрой

  
\_\_\_\_\_ С.В.Андреюк

«16» декабря 2022 г.

СОГЛАСОВАНО

Декан факультета

  
\_\_\_\_\_ А.А.Волчек

«16» 12 2022 г.

**ЭЛЕКТРОННЫЙ УЧЕБНО-МЕТОДИЧЕСКИЙ КОМПЛЕКС  
ПО УЧЕБНОЙ ДИСЦИПЛИНЕ  
«САНИТАРНО-ТЕХНИЧЕСКОЕ ОБОРУДОВАНИЕ ЗДАНИЙ»**

для специальности:

1-70 04 03 «Водоснабжение, водоотведение и охрана водных ресурсов»

Составители: Сторожук Н.Ю., старший преподаватель

Волкова Г.А., к.т.н., доцент

Рассмотрено и утверждено на заседании Научно-методического Совета  
университета 29.12.2022, протокол № 3

рег. N УМК 22/23-52

## Пояснительная записка

### *Актуальность изучения дисциплины*

Водоснабжение, водоотведение, газоснабжение являются важнейшими санитарно-техническими системами, которые создаются для обеспечения нормальной жизнедеятельности населения и всех отраслей экономики государства. От стабильного функционирования выше указанных систем зависит нормальная работа города, предприятий, здоровье и безопасность жителей.

### *Цель и задачи дисциплины*

Целью преподавания дисциплины «Санитарно-техническое оборудование зданий» является подготовка специалистов, способных осуществлять проектирование, строительство и эксплуатацию инженерных сетей, оборудования зданий и сооружений.

Задачи изучения дисциплины:

- приобретение знаний в области принципов работы основных элементов и узлов санитарно-технического оборудования зданий;
- навыков конструирования, расчета и проектирования санитарно-технических устройств и инженерного оборудования зданий.

Электронный учебно-методический комплекс (ЭУМК) объединяет структурные элементы учебно-методического обеспечения образовательного процесса, и представляет собой сборник материалов теоретического и практического характера для организации работы студентов специальности 1-70 04 03 «Водоснабжение, водоотведение и охрана водных ресурсов» дневной и заочной форм получения образования по изучению дисциплины «Санитарно-техническое оборудование зданий».

ЭУМК разработан на основании Положения об учебно-методическом комплексе на уровне высшего образования, утвержденного Постановлением Министерства образования Республики Беларусь от 8 ноября 2022 г., № 427, и предназначен для реализации требований учебной программы по учебной дисциплине «Санитарно-техническое оборудование зданий» для специальности 1-70 04 03 «Водоснабжение, водоотведение и охрана водных ресурсов». ЭУМК разработан в полном соответствии с утвержденной учебной программой по учебной дисциплине компонента учреждения высшего образования «Санитарно-техническое оборудование зданий».

### *Цели ЭУМК:*

- обеспечение качественного методического сопровождения процесса обучения;
- организация эффективной самостоятельной работы студентов.

Содержание и объем ЭУМК полностью соответствуют образовательному стандарту высшего образования специальности 1-70 04 03 «Водоснабжение, водоотведение и охрана водных ресурсов», а также учебно-программной документации образовательных программ высшего образования. Материал представлен на требуемом методическом уровне и адаптирован к современным образовательным технологиям.

*Структура электронного учебно-методического комплекса по дисциплине «Санитарно-техническое оборудование зданий»:*

**Теоретический раздел** ЭУМК содержит материалы для теоретического изучения учебной дисциплины и представлен конспектом лекций.

**Практический раздел** ЭУМК содержит материалы для проведения практических учебных занятий в виде методических рекомендаций для выполнения курсового проекта.

**Раздел контроля знаний** ЭУМК содержит примерный перечень вопросов, выносимых на экзамен, позволяющих определить соответствие результатов учебной деятельности обучающихся требованиям образовательных стандартов высшего образования и учебно-программной документации образовательных программ высшего образования.

**Вспомогательный раздел** включает учебную программу по дисциплине «Санитарно-техническое оборудование зданий».

*Рекомендации по организации работы с ЭУМК*

– лекции проводятся с использованием представленных в ЭУМК теоретических материалов, часть материала представляется с использованием персонального компьютера и мультимедийного проектора; при подготовке к экзамену, выполнению и защите курсовой работы студенты могут использовать конспект лекций;

– практические занятия и курсовое проектирование проводятся с использованием представленных в ЭУМК методических рекомендаций,

– экзамен проводится в письменной форме. Вопросы к экзамену приведены в разделе контроля знаний.

ЭУМК способствует успешному усвоению студентами учебного материала, дает возможность планировать и осуществлять самостоятельную работу студентов, обеспечивает рациональное распределение учебного времени по темам учебной дисциплины и совершенствование методики проведения занятий.

## ПЕРЕЧЕНЬ МАТЕРИАЛОВ В КОМПЛЕКСЕ

### 1 Теоретический раздел Конспект лекций по дисциплине «Санитарно-техническое оборудование зданий»

Лекция № 1 Основные сведения о внутреннем водопроводе

Лекция № 2 Устройство сети внутреннего холодного водопровода

Лекция № 3 Устройства для повышения и стабилизации давления в сети водоснабжения зданий

Лекция № 4 Гидравлический расчет внутреннего водопровода

Лекция № 5 Противопожарное водоснабжение зданий

Лекция № 6 Специальные и поливочные водопроводы и фонтаны

Лекция № 7 Канализация зданий и отдельных объектов

Лекция № 8 Проектирование и расчет внутренней канализации зданий

Лекция № 9 Местные установки для перекачки и очистки сточных вод

Лекция № 10 Внутренние водостоки

Лекция № 11 Системы мусороудаления жилых и общественных зданий

Лекция № 12 Горячее водоснабжение зданий

Лекция № 13 Водонагреватели

Лекция № 14 Газоснабжение

Лекция № 15 Устройство газовых сетей

Лекция № 16 Проектирование и расчет газовых сетей

### 2 Практический раздел

Методические рекомендации к выполнению курсового проекта по дисциплине «Санитарно-техническое оборудование зданий» для студентов специальности 1-70 04 03 – «Водоснабжение, водоотведение и охрана водных ресурсов»

### 3 Раздел контроля знаний

Перечень вопросов, выносимых на экзамен по дисциплине «Санитарно-техническое оборудование зданий»

### 4 Вспомогательный раздел

Учебная программа по дисциплине «Санитарно-техническое оборудование зданий» для студентов специальности 1-70 04 03 «Водоснабжение, водоотведение и охрана водных ресурсов»

## **1 Теоретический раздел**

**Конспект лекций по дисциплине «Санитарно-техническое  
оборудование зданий»**

## **Лекция № 1 Основные сведения о внутреннем водопроводе**

1. *Классификация систем водоснабжения зданий и отдельных объектов.*
2. *Режимы водопотребления для различных типов зданий. Вероятностная модель водопотребления.*
3. *Давления во внутреннем водопроводе.*
4. *Системы и схемы внутреннего водопровода жилых и промышленных зданий.*
5. *Основные элементы внутреннего водопровода.*

### *1. Классификация систем водоснабжения зданий и отдельных объектов.*

*Внутренний водопровод* – это водопроводная сеть в объеме, ограниченном наружными поверхностями ограждающих конструкций здания и водопроводным вводом, обеспечивающая подачу воды к санитарно-техническим приборам, пожарным кранам и технологическому оборудованию (в соответствии с СН 4.01.03-2019 «Системы внутреннего водоснабжения и канализации зданий»).

#### *Классификация внутренних водопроводов*

##### По назначению:

- 1) питьевые,
- 2) производственные,
- 3) противопожарные,
- 4) поливочные.

##### По сфере обслуживания:

- 1) единые;
- 2) отдельные;
- 3) объединенные (полуотдельные).

##### По способу использования воды:

- 1) проточные;
- 2) оборотные (питательные и циркуляционные);
- 3) с повторным использованием воды.

##### По способу снабжения водой:

- 1) централизованные;
- 2) децентрализованные.

Выбор системы внутреннего водопровода зависит:

- от назначения здания,
- конструктивных особенностей здания,
- этажности и объема зданий.

Также учитываются санитарно-гигиенические и противопожарные требования.

## 2. Режимы водопотребления для различных типов зданий. Вероятностная модель водопотребления.

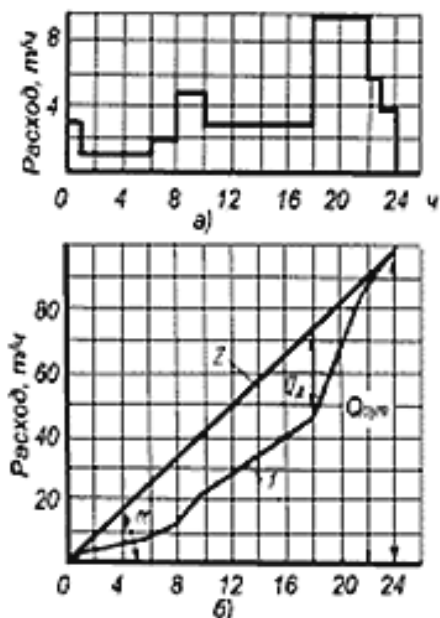
**Водопотребление** – это расходование воды, подаваемой для удовлетворения различных нужд населения, промышленности, нужды коммунального хозяйства и т.д.

В системах внутренних водопроводов процесс отбора воды потребителем является случайным и неуправляемым.

Режим водопотребления зависит от:

- этажности здания;
- назначения здания;
- вида санитарно-технического оборудования;
- числа водоразборных устройств;
- числа потребителей;
- организации производственного процесса (для промышленных зданий);
- от расписания занятий или графика работы (для общественных зданий).

Чтобы правильно спроектировать сеть, необходимо знать суточную неравномерность потребления. Фактическая суточная неравномерность водопотребления может быть значительной, особенно в системе хозяйственно-питьевого назначения. Для упрощения расчетов эта неравномерность оценивается *почасовым суточным графиком водопотребления*.



а — безразмерный суточный график; б — интегральный график;  
1 — интегральная кривая расхода; 2 — интегральная кривая подачи.

**Норма водопотребления** – это количество воды, расходуемое одним потребителем за сутки. Норма водопотребления измеряется в л/сут, л/ч, л/с; для промышленных предприятий нормы водопотребления выражаются в м³ воды на единицу готовой продукции или используемого сырья.

*Нормы расходов воды различными водопотребителями* принимаются в соответствии с СН 4.01.03-2019 «Системы внутреннего водоснабжения и канализации зданий».

Системы холодного и горячего водоснабжения должны обеспечивать расход воды, соответствующий расчетному количеству водопотребителей или установленных водоразборных устройств.

*Расходы воды (горячей, холодной) санитарно-техническими приборами* и устройствами приведены в СН 4.01.03-2019 «Системы внутреннего водоснабжения и канализации зданий».

*Расходы на внутреннее пожаротушение* принимаются с соответствие с требованиями СН 2.02.02-2019 «Противопожарное водоснабжение».

*Расходы воды на производственные (технологические) нужды* промышленных предприятий принимают на основании технологических расчетов (по заданию технологов или хозяйственных и планирующих организаций).

При отсутствии данных по промышленному предприятию расходы воды ориентировочно можно определять, пользуясь укрупненными удельными нормами на единицу продукции, выпускаемой предприятием.

Эти нормы зависят от вида продукции, технологии производства и устанавливаются на основании опыта эксплуатации аналогичных предприятий.

#### *Вероятностная модель водопотребления*

Для проектирования системы внутреннего водоснабжения, выбора состава оборудования и размеров сооружений необходимо правильно определить расчетные режимы работы, надо знать значения давлений во всех точках схемы, а также максимальные и минимальные значения часовых расчетных расходов воды в системе.

Водопотребление в наиболее распространенном хозяйственно-питьевом водопроводе является случайной величиной, зависящей от:

- количества потребителей,
- режима работы (жизни),
- числа приборов (N) и вида санитарно-технического оборудования,
- частоты и продолжительности пользования оборудованием,
- секундного, часового, суточного расходов,
- требований к бесперебойности подачи воды (обеспеченности).

*Вероятностная модель* позволяет на основании исходных данных ( $q_i$ ,  $t_i$ ,  $P_i$ ,  $N_i$ ...) и законов распределения, наиболее близких к реальному процессу водопотребления, определять расчетные расходы с заданной обеспеченностью, а также учитывая давление (этажность) здания и секунднй расход одного прибора.

Модель основана на большом экспериментальном материале (более 250 объектов), хорошо согласуется с данными исследований. Достоверность подтверждена также многолетней практикой проектирования.



Для использования модели в практике предложена упрощенная модель, которая положена в основу СН 4.01.03-2019 «Системы внутреннего водоснабжения и канализации зданий», количество факторов уменьшено до 5, а остальные приняты постоянными для средних по стране условий водопользования:

- среднее давление,
- обеспеченность – 0,992...0,983,
- средняя заселенность.

### 3. Давления во внутреннем водопроводе.

Системы водоснабжения зданий и объектов любого назначения должны обеспечивать потребителей водой заданного качества, в требуемом количестве и под требуемым давлением.

Требуемое давление в водопроводной сети – давление, обеспечивающее нормальную работу водоразборных устройств.

Для жилой застройки такое давление вычисляется по формуле:

$$H_{\text{тр}} = 0,1 + 0,04 (n - 1), \text{ МПа}$$

где:  $n$  – этажность застройки.

Свободное давление – давление, существующее в настоящее время в определенной точке сети. Между свободным и требуемым давлением должно соблюдаться соотношение:

$$H_{\text{св}} \geq H_{\text{тр}}$$

Избыточное давление – избыток свободного давления над требуемым:

$$H_{\text{изб}} = H_{\text{св}} - H_{\text{тр}}$$

Гарантийное давление – это такое давление, которое гарантируется в данной точке сети (в точке подключения ввода к наружному водопроводу).

Задача расчета водопровода состоит в определении требуемого давления в точке присоединения городской водопроводной сети и в сопоставлении результата с величиной гарантийного давления.

Требуемое давление – давление, обеспечивающее подачу нормативного расхода воды к наиболее высокорасположенному (диктующему) водоразборному устройству и покрывающее потери давления на преодоление сопротивлений по пути движения воды.

Требуемое давление внутреннего водопровода определяется из выражения:

$$H_{\text{тр}} = H_{\text{геом}} + h_l + h_{\text{вв}} + h_{\text{сч}} + h_{\text{м}} + H_f, \text{ МПа},$$

где  $H_{\text{геом}}$  – геометрическая высота подъема воды (разность отметок диктующего водоразборного устройства и ввода):

$$H_{\text{геом}} = (z_{\text{д.пр}} - z_{\text{вв}}) \cdot 0,01, \text{ МПа};$$

$Z_{д.пр}$  – геодезическая отметка оси диктующего прибора, м;

$Z_{вв}$  – геодезическая отметка ввода, м;

$h_l$  – сумма потерь давления по длине на расчетных участках, МПа;

$h_{вв}$  – потери давления на вводе, МПа;

$h_{сч}$  – потери давления в счетчике воды, МПа;

$h_m$  – сумма местных потерь давления, МПа;

$H_f$  – свободное давление у диктующего водоразборного устройства, МПа, принимается по СН 4.01.03-2019 «Системы внутреннего водоснабжения и канализации зданий».

*Внутренний водопровод считается обеспеченным давлением от наружного водопровода, если в точке присоединения ввода гарантийное (наименьшее) давление в наружной сети будет равно требуемому давлению для внутреннего водопровода.*

#### 4. Системы и схемы внутреннего водопровода жилых и промышленных зданий.

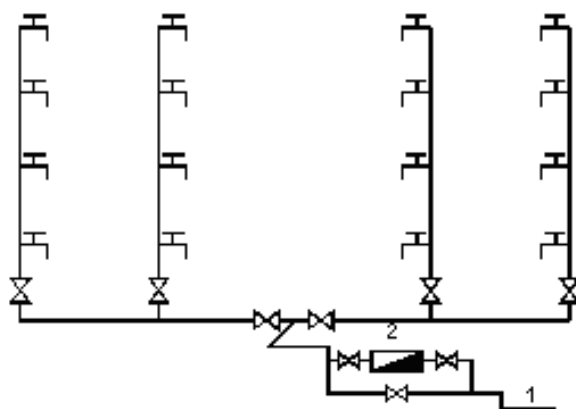
Выбор системы внутреннего водопровода зависит от соотношения величин **требуемого давления** для подачи воды к водоразборной арматуре и **гарантийного давления** в точке присоединения к городской (наружной) водопроводной сети.

По принципу действия (в зависимости от давления в наружной сети) внутренние водопроводы можно подразделить на системы:

работающие постоянно под давлением в сети наружного водопровода;

- с постоянной или периодической подкачкой воды;
- с запасными баками;
- с гидропневматическими баками;
- зонные.

Водопровод, работающий постоянно под давлением в сети наружного водопровода



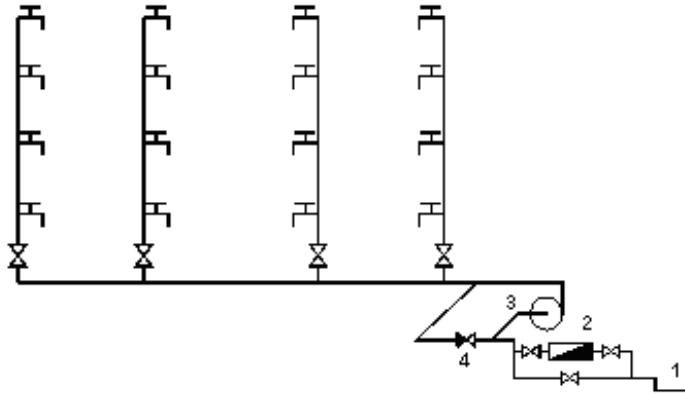
1 – ввод; 2 – водомерный узел

Системы без дополнительных устройств для повышения давления наиболее желательны, так как используют напор насосов городской водопроводной сети.

Применение систем возможно при условии, когда гарантийное давление больше требуемого ( $H_{\text{гар}} \geq H_{\text{тр}}$ ).

В связи с повышением этажности современных зданий такая система встречается все реже и реже.

#### Водопровод с постоянной или периодической подкачкой воды



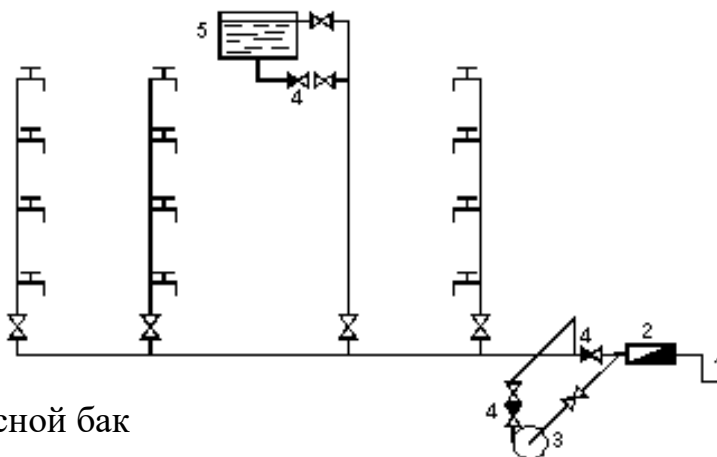
3 – насос; 4 – обратный клапан

Системы с повысительными насосами применяются в тех случаях, когда давление в городской водопроводной сети недостаточно (постоянно или периодически) для нормальной работы внутреннего водопровода ( $H_{\text{гар}} < H_{\text{тр}}$ ).

Насосы устанавливают на обводной линии с таким расчетом, чтобы они включались в работу только при недостатке давления в городской сети.

Эта система получила наибольшее распространение. Недостатком является низкий КПД, так как насос-повыситель напора работает постоянно, независимо от того, есть ли потребность в воде в данный момент времени.

#### Водопровод с запасным баком



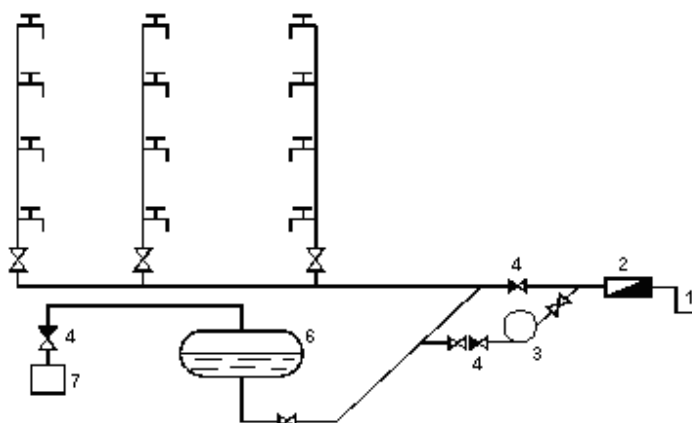
5 – запасной бак

Системы с водонапорными баками применяются при периодическом недостатке давления в городской сети ( $H_{\text{гар}} < H_{\text{тр}}$ ).

Эти системы рационально используют энергию насосов городского водопровода, аккумулируя воду и избыток давления при уменьшении водопотребления в ночные часы.

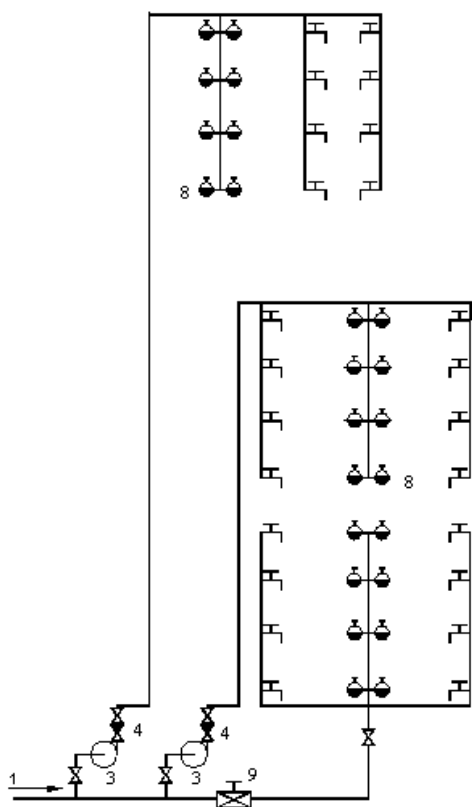
К недостаткам системы можно отнести возможность ухудшения качества воды при использовании открытых баков и плохой эксплуатации и др.

### Водопровод с гидропневматическим баком



6 – гидропневматический бак; 7 – компрессор

### Зонная система внутреннего водопровода

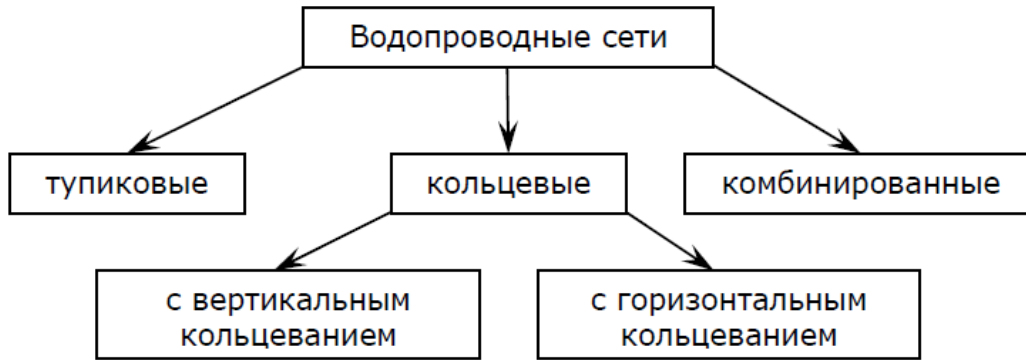


8 – пожарный кран; 9 – регулятор давления

Зонные системы внутреннего водопровода применяют в тех случаях, когда гидростатическое давление на отметке наиболее низко расположенного санитарно-технического прибора превышает 0,6 МПа.

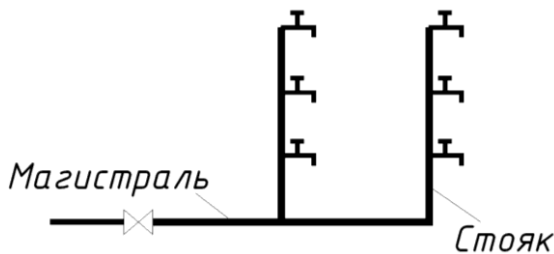
Зонная система водоснабжения предусматривается, как правило, в высотных зданиях (16 и более этажей), когда нижние этажи обычно обеспечиваются давлением наружной сети водопровода, а последующие – повысительными насосными установками, обслуживающими самостоятельно каждую зону.

### Схемы водопроводных сетей



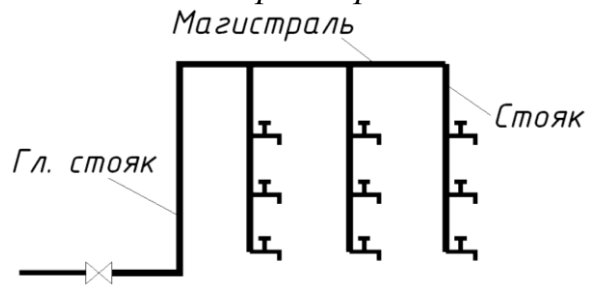
### По расположению магистральных трубопроводов

#### Сети с нижней разводкой



Магистральные трубопроводы размещают в нижней части здания (трубопроводы монтируют в подвале или в техническом подполье)

#### Сети с верхней разводкой



Магистральные трубопроводы прокладываются на чердаке или под потолком верхнего этажа

### 5. Основные элементы внутреннего водопровода

- вводы в здание,
- водомерные узлы,
- местные водонапорные установки (напорно-запасные баки, повысительные насосы, гидропневматические установки);
- водонагреватели;
- магистральная и разводящая (стояки, подводки к санитарно-техническим приборам) сети трубопроводов холодной воды;
- подающие трубопроводы горячей воды (стояки, подводки к санитарно-техническим приборам),
- циркуляционные трубопроводы горячей воды
- водоразборная, смесительная, запорная и регулирующая арматура,
- пожарные краны,
- поливочные водопровод и поливочные краны.

[Назад к оглавлению](#)

## Лекция № 2 Устройство сети внутреннего холодного водопровода

1. Устройство вводов водопровода в здания.

2. Назначение и устройство водомерного узла. Устройства для измерения расхода воды.

3. Водопроводная арматура, трубопроводы и фасонные части, применяемые при устройстве сети внутреннего холодного водопровода.

1. Устройство вводов водопровода в здания.

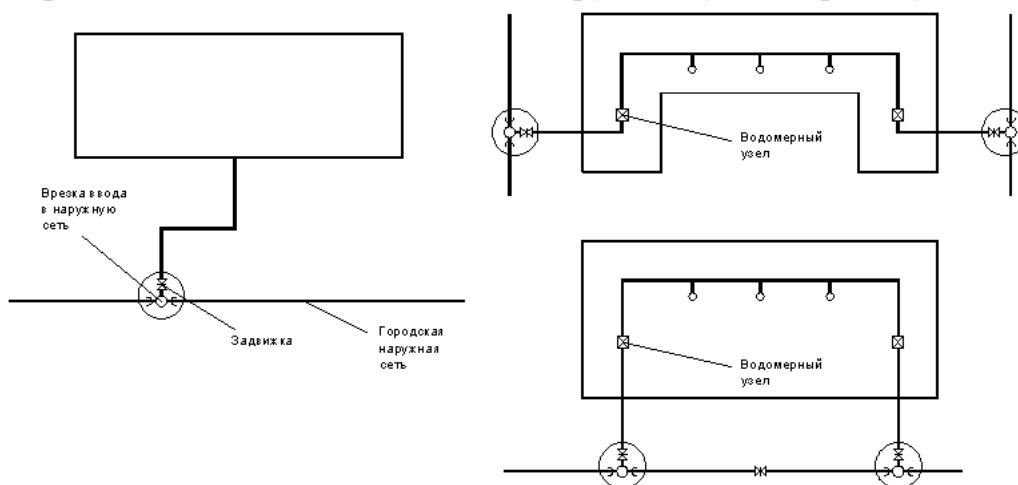
**Вводом** внутреннего водопровода считается участок трубопровода, соединяющий наружный водопровод с внутренней водопроводной сетью до водомерного узла или запорной арматуры, размещенных внутри здания.

Трассировку вводов водопровода рекомендуется проводить таким образом, чтобы они пересекали строительные конструкции перпендикулярно с целью уменьшения общей длины отверстия.

**Вводы водопровода прокладывают на 0,5 м ниже глубины промерзания данной местности. Минимальная глубина укладки труб в местностях с положительной температурой в зимнее время – 1 м.**

Трубопроводы ввода укладывают с уклоном в сторону городской сети, достаточным для опорожнения ( $i = 0,003-0,005$ ).

**Варианты подключения вводов к наружному водопроводу**



При устройстве двух вводов и более их следует присоединять к различным участкам наружной кольцевой сети. В случае отбора воды из одного участка городской сети вводы должны быть разделены задвижкой.

Два ввода и более следует предусматривать в следующих зданиях:

- в которых установлено 12 и более пожарных кранов;
- в жилых зданиях или группе зданий с числом квартир свыше 400;
- в клубах с эстрадой, а также в театрах и клубах независимо от числа мест;
- в кинотеатрах с числом мест свыше 300;
- в банях с числом мест более 200;
- в прачечных на 2 т сухого белья в сутки.

При пересечении вводами стен подвалов или технических подполий следует предохранять:

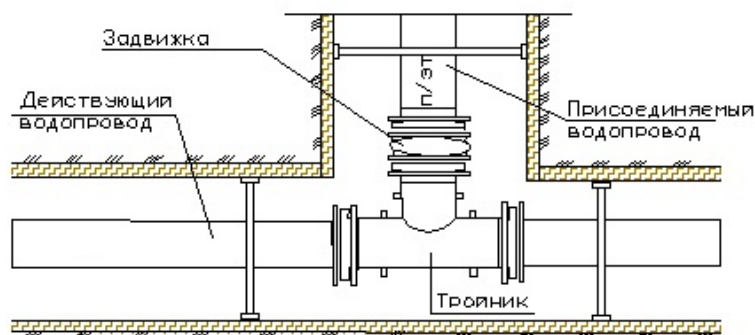
- а) трубопроводы от возможной осадки здания;
- б) помещения подвала от проникновения атмосферных осадков и грунтовых вод.

Расстояния по горизонтали в свету между вводами хозяйственно-питьевого водопровода и выпусками канализации должно быть не менее 1,5 м при диаметре ввода до 200 мм включительно и не менее 3 м – при диаметре свыше 200 мм.

Допускается совместная прокладка вводов трубопроводов различного назначения.

Способы соединения вводов с трубопроводами наружной сети:

- 1) при помощи тройника, заранее установленного при прокладке наружной водопроводной сети;



- 2) врезкой тройника в существующую водопроводную сеть. Недостаток этого способа заключается в том, что необходимо выключить участок наружной сети, на котором производится присоединение, вследствие чего подача воды потребителям на время работы прекратится;



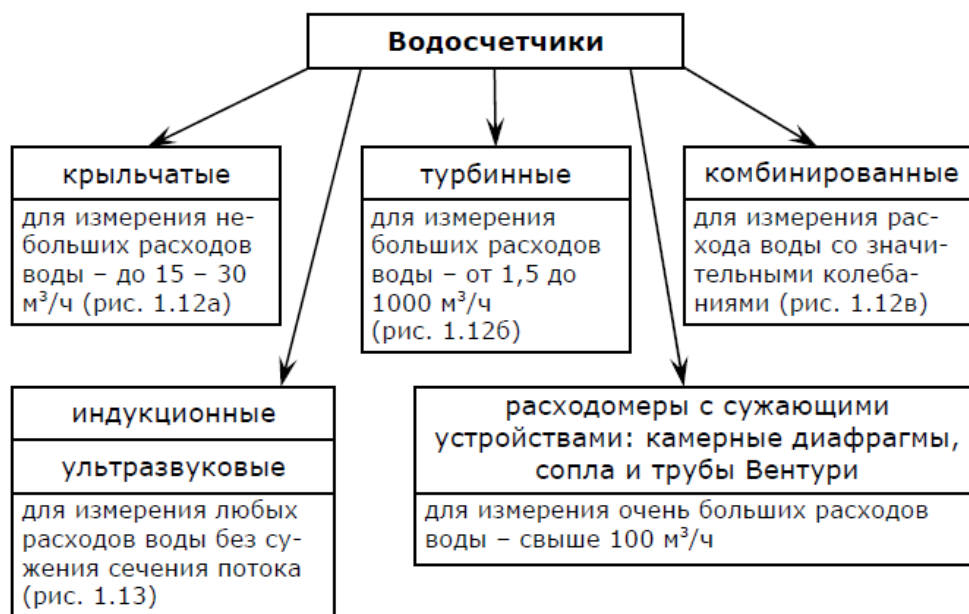
- 3) при помощи седелок, укрепляемых хомутами на трубе с высверливанием отверстия сверлильным аппаратом.



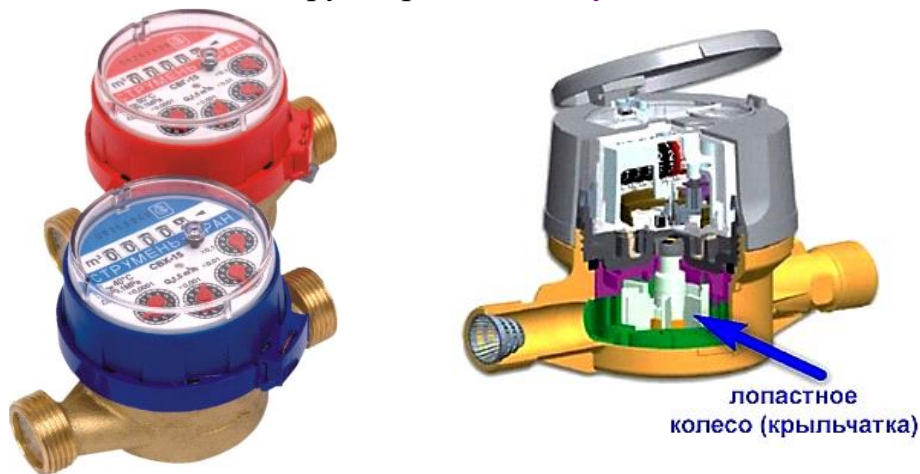
## 2. Устройства для измерения расхода воды. Назначение и устройство водомерного узла.

**Водосчетчики** – измерители, суммирующие всю воду, прошедшую через них с разной скоростью за промежуток времени между отчетами.

**Расходомеры** – приборы, измеряющие расход воды, проходящей через данное сечение трубопровода в единицу времени.

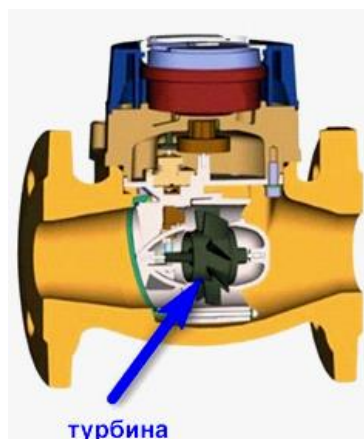


**Крыльчатые** счетчики используют для учета количества воды, расходуемой в жилых зданиях, отдельных цехах и промышленных предприятиях. Они выпускаются диаметрами условного прохода от 15 до 50 мм. Устанавливаются на трубопроводах с Ду до 50 мм.



**Турбинными** счетчиками учитывают количество воды, расходуемой отдельными крупными зданиями, промышленными предприятиями и другими объектами со значительным потреблением воды, а также количество воды, подаваемой небольшими насосными станциями. Они выпускаются диаметрами условного прохода от 50 до 200 мм. Устанавливаются на трубопроводах с Ду = 50-250 мм.





### *Индукционный (электромагнитный) счетчик воды*

Для работы этого прибора требуется электричество. Действие прибора основано на способности воды проводить электричество. Прибор дорог, срок службы большой – более 10 лет, при отсутствии посторонних включений в воде и ржавчины/накипи в трубах выдает точные данные. Ставят его нечасто из-за высоких требований к качеству воды.



### *Ультразвуковой счетчик воды*



Требует наличия электропитания. Принцип работы – сравнение скорости распространения ультразвука «по» и «против» течения. Точность высокая, но только на чистых трубах.

### *Гидрометрические характеристики счетчиков воды*

- $Q_{\max}$  – максимальный расход, при котором водосчетчик может работать кратковременно без ухудшения своих характеристик;
- $Q_{\text{ном}}$  – номинальный расход, при котором водосчетчик может работать в течении всего срока службы;
- $Q_0$  – эксплуатационный расход, при котором водосчетчик может работать непрерывно;
- $Q_{\min}$  – наименьший расход, для которого нормируется погрешность;

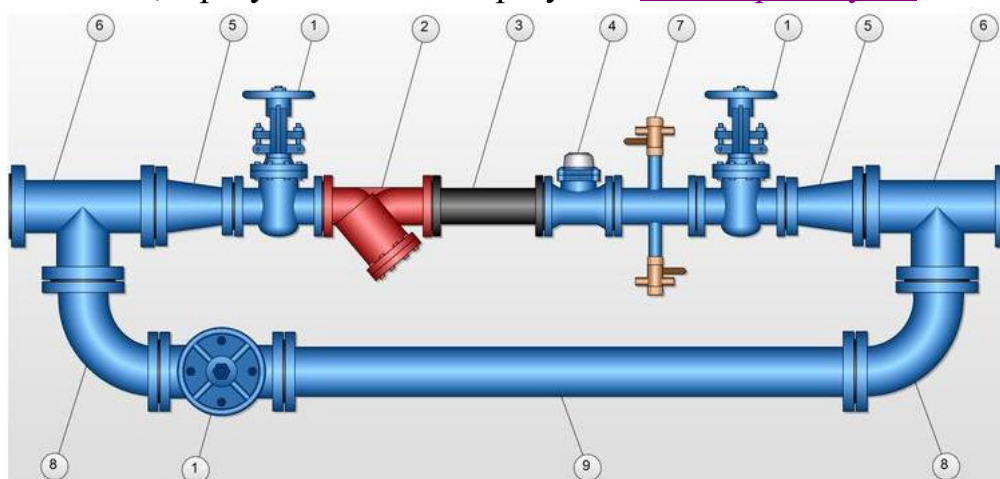
- $q_{п.ч}$  – порог чувствительности, т. е. наименьший расход, при котором начинается устойчивое вращение рабочего органа водосчетчика.

Счетчики воды устанавливают:

- на вводах холодного и горячего водоснабжения в каждое здание;
- на вводах в каждую квартиру и на всех ответвлениях трубопроводов в отдельные помещения: магазины, рестораны и др.

На отдельном противопожарном водопроводе счетчик воды устанавливать не требуется.

Водосчетчик устанавливают на трубопроводе между двумя задвижками или вентилями, в результате чего образуется водомерный узел.

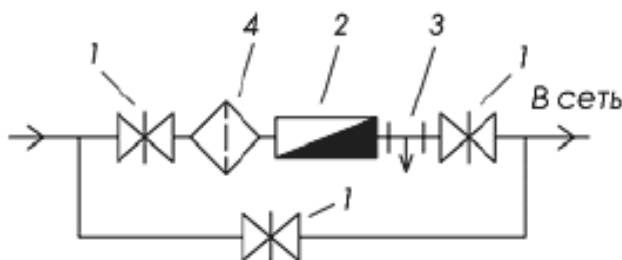


1. Задвижка; 2. Фильтр; 3. Проставка; 4. Счетчик воды; 5. Переход; 6. Тройник; 7. Крест специальный; 8. Колено; 9. Обводная проставка.

Устройство обводной линии на водомерном узле обязательно в тех случаях, когда не допускается перерыв в подаче воды или же водосчетчики не рассчитаны на пропуск противопожарного расхода воды.



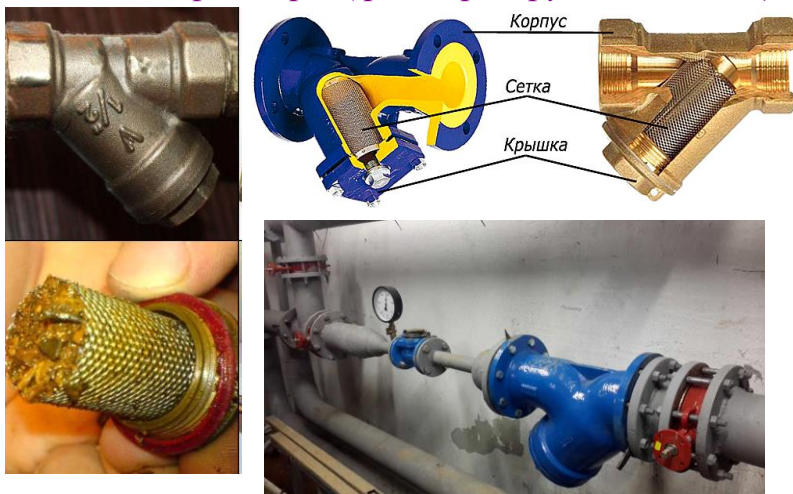
*Гидравлическая схема водомерного узла*



Водомерный узел с обводной линией:

1 – запорная арматура; 2 – счетчик воды; 3 – контрольно-спускной кран;  
4 – сетчатый фильтр

### Сетчатые фильтры (фильтры грубой очистки)



3. Водопроводная арматура, трубопроводы и фасонные части, применяемые при устройстве сети внутреннего холодного водопровода.

Для трубопроводов систем внутреннего водоснабжения, подающих воду питьевого качества, следует применять:

- полимерные и металлополимерные трубы;
- стальные трубы с внутренним и наружным защитным покрытием от коррозии;
- трубы и соединительные части из меди, бронзы, латуни.

#### Полимерные трубы

Материал изготовления труб	Свойства	Область применения	Способы монтажа	Срок эксплуатации
Полиэтилен	Эластичность, прочность, переносимость замерзаний, повышенная чувствительность к УФ-лучам. Плавятся при высокой температуре	Холодное водоснабжение	Сварка	50
Сшитый полиэтилен	Высокая прочность, устойчивость к высоким температурам, кислородопроводимость	Внутренние водопроводы	Обжимные металлические муфты	50
Полипропилен	Эластичность, герметичность, прочность, устойчивость к высоким температурам	Холодное и горячее водоснабжение	Сварка	50 (в холодном водоснабжении), 25 (в горячем)
Металлопластик	Эластичны, эстетичны, легки способны выдерживать температурную нагрузку +95 °С, кратковременно -- до +110 °С	Водоснабжение и отопление	Фитинги	50

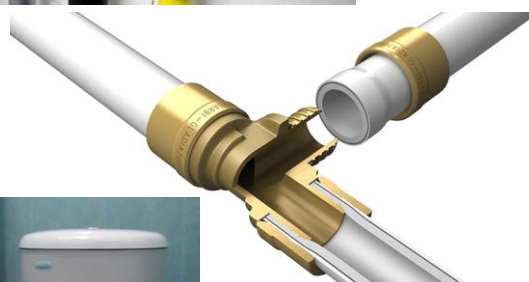
### Металлические трубы

Материал изготовления труб	Свойства	Область применения	Способы монтажа	Срок эксплуатации
Сталь	Подвержены коррозии, тяжелые, высокая теплопроводность	Водоснабжение и газоснабжение	Муфты, угольники, фитинги, сварка	30-40
Чугун	Большая толщина стенок; меньше, чем сталь, подвержены коррозии; тяжелые, стойкие к перепадам температур, прочные, неаварийные	Водоснабжение	Уплотняющие прокладки и раструбы	80-100
Медь	Мало подвержены коррозии, надежны, выдерживают перепады температур, непроницаемы для газов; обладают бактерицидным действием; диапазон рабочих температур от -200 до +500 °С; не подвержены старению.	Трубопроводы систем отопления, холодного и горячего водоснабжения, маслопроводы, газопроводы	Капиллярная высокотемпературная пайка, фитинги	50-70

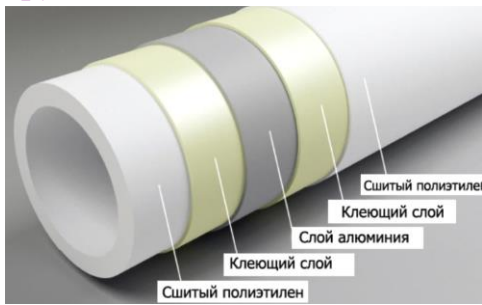
### Трубы из сшитого полиэтилена



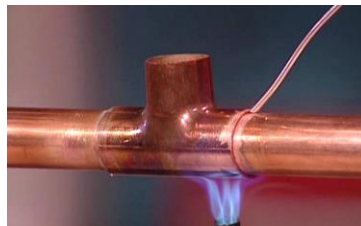
### Трубы из полипропилена



*Трубы из металлопластика*



*Медные трубы*



Обозначение на чертежах видов соединений:



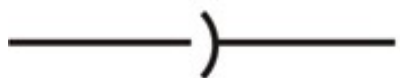
сварка



муфтовые (в том числе резьбовые, а также используют для а/ц труб на вводе в здание и наружных сетях водопровода)



фланцевые



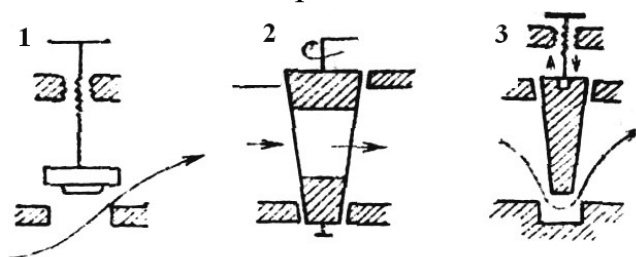
раструбные

### Трубопроводная арматура

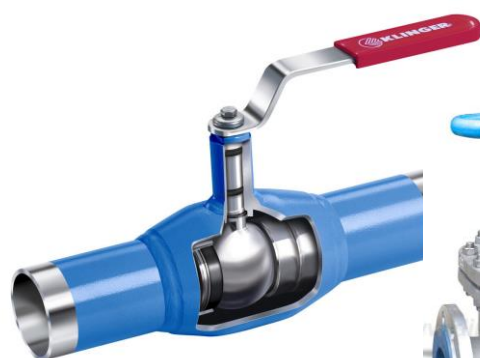
Трубопроводная арматура разделяется на:

- запорную,
- регулируемую,
- предохранительную,
- водоразборную.

**Запорная арматура** перекрывает поток жидкости и отключает для ремонта отдельные участки трубопровода. К запорной арматуре относятся задвижки ( $d_y \geq 50$  мм), клапаны проходные (вентили) ( $d_y = 15-50$  мм), дисковые затворы, шаровые краны, проходные пробковые краны, автоматически закрывающиеся клапаны и т.д.



Принципиальная схема действия:  
1 – вентиль; 2 – пробкового крана;  
3 – задвижки.

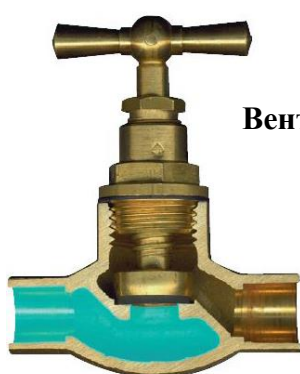


Шаровый кран

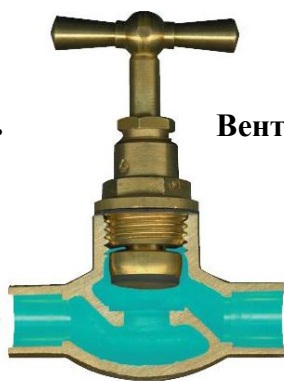
Задвижка



Пробковый кран



Вентиль

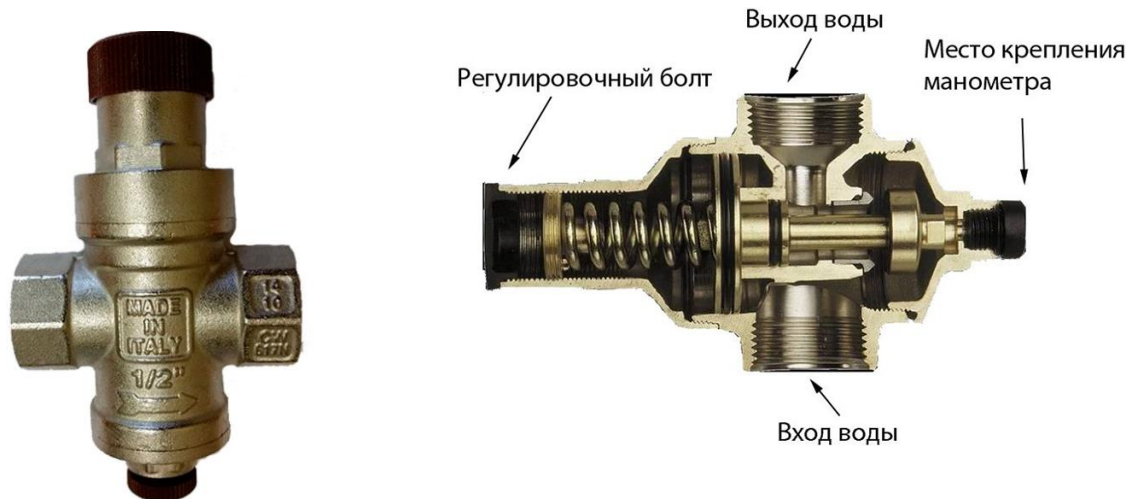


Вентиль



Дисковый затвор

Регулирующая арматура предназначена для поддержания в водопроводной сети здания более или менее постоянного давления и расхода, несмотря на изменение внешних условий системы (например, колебаний давления в городской водопроводной сети и т.п.). К регулировочной арматуре относятся трехходовые краны-регуляторы расхода (используются на системах отопления) и регуляторы давления.



Предохранительная арматура защищает оборудование и трубопроводы от повышенных давлений жидкости, газа и пара. К предохранительной арматуре относят предохранительные клапаны, воздухоотводчики, а также обратные клапаны, обеспечивающие движение воды в трубопроводе только в одном направлении.



Принципиальная схема действия обратного клапана

Водоразборная арматура регулирует подачу воды потребителю. К водоразборной арматуре относят краны (водоразборные, туалетные, лабораторные, банные, поливочные смывные, пожарные и т.д.), смесители. Водоразборная арматура является запорно-регулирующей, так как в процессе использования она регулирует расход воды, а по окончании пользования герметично перекрывает поток воды.



По способу присоединения к трубопроводам арматура разделяется на муфтовую, имеющую присоединительные патрубки с внутренней резьбой, цапковую, в которой патрубки с наружной резьбой, и фланцевую.

[Назад к оглавлению](#)



## Лекция № 3 Устройства для повышения и стабилизации давления в сети водоснабжения зданий

### 1. Напорно-запасные баки.

### 2. Гидропневматические установки.

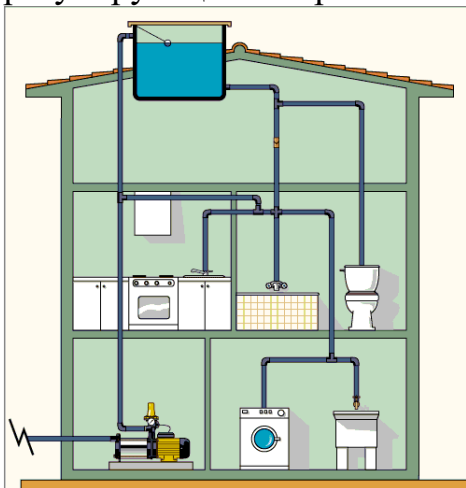
### 3. Насосные установки для повышения давлений в сети.

### 4. Стабилизация давлений в сети внутреннего водопровода.

#### 1. Напорно-запасные баки

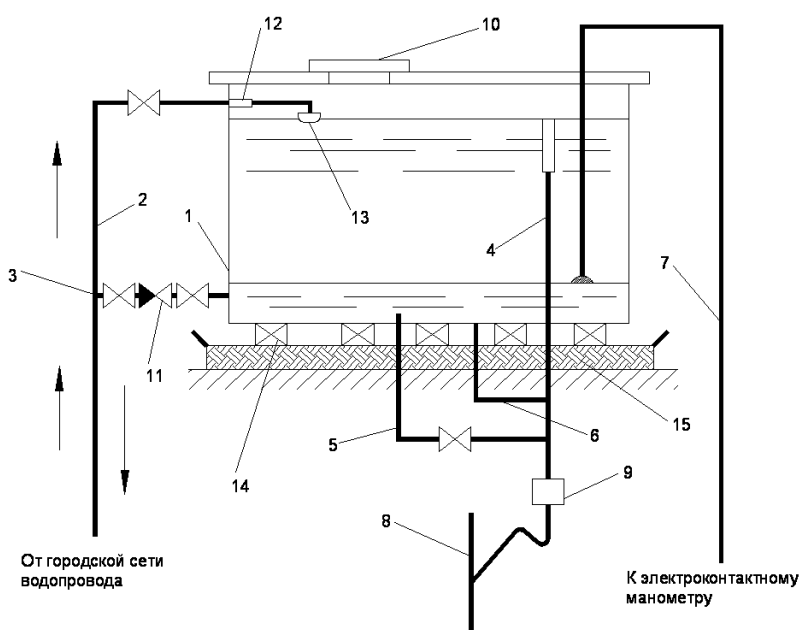
Напорно-запасные баки применяются для создания запаса давления воды, необходимого в случае снижения давления в наружной водопроводной сети, в часы отключения насосов при постоянном недостатке давления, при повышенных залповых расходах воды, а также при необходимости создания строго определенных давлений во внутренних водопроводных сетях.

Рекомендуется применять для одновременного хранения в них регулирующего и противопожарного запасов воды.



Напорно-запасные емкости должны устанавливаться в вентилируемом помещении с положительной температурой. Наименьшая высота помещения 2,2 м. Расстояния между напорно-запасными баками и строительными конструкциями должны быть не менее 0,7 м; от верха бака до перекрытия – не менее 0,6 м; от поддона до дна бака – не менее 0,5 м.

По конструкции различают баки: круглые и прямоугольные.



1 – бак; 2 – подающий трубопровод; 3 – разводящий трубопровод; 4 – переливной трубопровод; 5 – грязевой трубопровод; 6 – спускной трубопровод; 7 – импульсный трубопровод; 8 – канализационный стояк; 9 – промежуточный бачок; 10 – люк; 11 – обратный клапан; 12 – поплавковый клапан; 13 – поплавок; 14 – брусья; 15 – поддон из оцинкованного листового железа.

### Достоинства напорно-запасных баков:

- рациональное использование энергии насосов городской водопроводной сети;
- осреднение расчетных секундных расходов воды до величины среднечасовых, что влечет за собой снижение нерационального расхода электроэнергии.

### Недостатки применения напорно-запасных баков:

- возможность ухудшения высокого качества воды городского водопровода из-за попадания пыли через неплотно закрытые крышки баков, скопления гидроксида железа и пр.;
- необходимость усиления перекрытия, на котором приходится устанавливать баки, так как они с запасом воды представляют большую сосредоточенную нагрузку.

**Объем водонапорного бака** в м<sup>3</sup> определяют в зависимости от регулирующего и запасного объемов:

$$V_6 = \beta W + W_1,$$

где  $W$  – регулирующий объем воды, м<sup>3</sup>;

$W_1$  – запасной объем воды (на тушение пожара или по технологическим требованиям), м<sup>3</sup>;

$\beta$  – коэффициент запаса вместимости бака, принимаемый:

1,1 – при производительности насосных установок менее максимально часового расхода воды; 1,2-1,3 – при использовании насосных установок, работающих в повторно-кратковременном режиме.

**Регулирующий объем бака**, м<sup>3</sup>, для системы без насосной установки определяют:

$$W = Tq_T,$$

где  $q_T$  – среднечасовой расход воды, м<sup>3</sup>/ч, в здании за время питания сети внутреннего водопровода из бака;  $T$  – время, ч, в течение которого вода при недостаточном давлении в наружной сети потребляется сетью внутреннего водопровода из бака.

При этом объем бака составляет 50-80% суточного расхода воды в здании.

В системах водоснабжения с водонапорным баком и повысительными насосами регулирующий объем бака уменьшается и зависит от частоты включения насоса и его номинальной подачи.

## 2. Гидропневматические установки

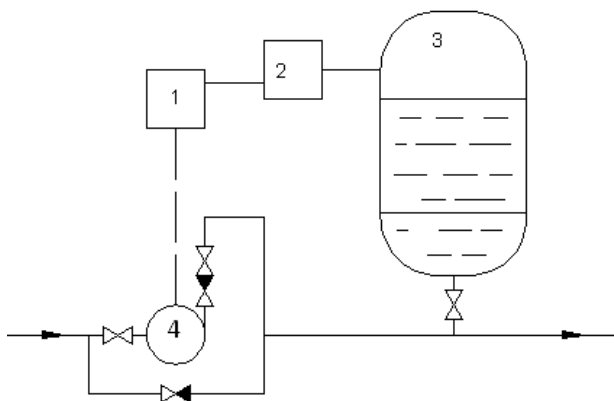
Гидропневматические установки в зданиях служат для повышения давления во внутренней сети водопровода и создания запаса воды на случай пожара, а также для подачи части этой воды в домовую сеть в случае недостаточного давления в городской сети.

Пневматические установки могут работать при питании из различных источников (скважин, РЧВ, городской сети).

Гидропневматические установки состоят из насосной установки и гидропневматического бака.

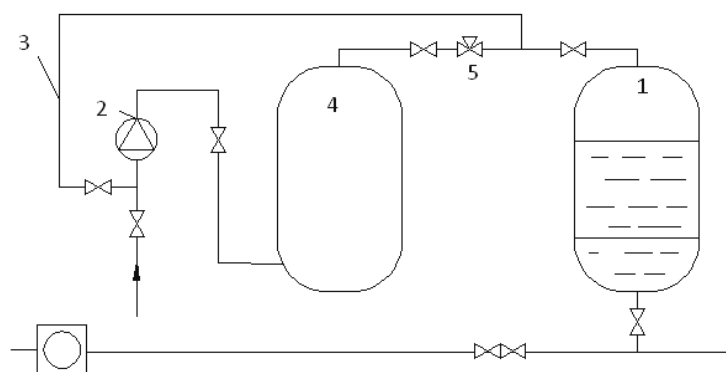
Как правило, они автоматизированы: при понижении уровня воды в баке насосы от датчика давления включаются, при достижении высшего уровня – выключаются.

Различаются гидропневматические установки **переменного** и **постоянного** давления.



Установка переменного давления

1 – шкаф управления; 2 – реле давления; 3 – гидропневматический бак; 4 – насос.



Установка постоянного давления

1 – гидропневматический бак; 2 – компрессор; 3 – воздухопровод; 4 – воздушный бак; 5 – регулятор давления.

Герметичные резервуары для пневматического водоснабжения изготавливают из листовой стали специальных марок на сварке и окрашивают с двух сторон.

Баки должны быть оборудованы подающей, отводящей и спускной трубами, а также предохранительными клапанами, манометром, датчиками уровня воды и устройствами для пополнения и регулирования запаса воздуха.

Баки гидропневматических установок могут располагаться **вертикально** и **горизонтально**.



Принцип работы установки заключается в следующем: вначале в водяной бак подается сжатый воздух (или запасается в воздушном баке) под большим давлением по сравнению с рабочим. В процессе водоразбора в водопроводной сети давление в баке будет снижаться.

В момент, когда давление снизится до допустимого минимума  $P_{\min}$ , с помощью реле давления и шкафа автоматического управления включается двигатель насоса, который начинает опять подавать воду в бак. Во время подачи воды давление в баке будет возрастать до прежних пределов.

Так как в системе имеются потери воздуха, то приходится предусматривать устройства для восстановления запаса воздуха (струйный регулятор запаса воздуха). При достижении максимального значения давления насос также автоматически отключается.

*Таким образом, гидропневматическая установка работает циклически с промежутками между включениями насосов тем большими, чем меньше водопотребление в водопроводной сети.*

Объем воды в пневмобаке может состоять из регулирующего и запасного объема или только из регулирующего в зависимости от назначения установки.

Общий объем гидропневмобака определяют по формуле

$$V = \beta \cdot W / (1 - \alpha)$$

где  $W$  – регулируемый объем воды,  $\text{м}^3$ ;

$\beta$  – коэффициент запаса объема бака, равный 1,1 – при производительности насосных установок менее максимального часового расхода воды; от 1,2 до 1,3 – при использовании насосных установок, работающих в повторно-кратковременном режиме;  $\alpha$  – отношение абсолютного минимального давления в баке к максимальному ( $\alpha = 0,75$  для установок с давлением до 0,5 МПа;  $\alpha = 0,7$  для установок с давлением более 0,5 МПа).

**Регулирующий** объем рекомендуется определять по формуле для гидропневматического бака при производительности насоса, превышающей наибольший часовой расход:

$$W = q_{hr}^{SP} / 4n ,$$

где  $n$  – допустимое число включений насосной установки с гидропневматическими баками 6-10. Больше число включений в 1 ч принимается для установок небольшой мощности (до 10 кВт);  $q_{hr}^{SP}$  – производительность насоса, м<sup>3</sup>/ч.

В системах автономного водоснабжения применяются гидроаккумуляторы.

Данные устройства выполняют сразу несколько функций:

- Обеспечивают стабильность работы водопровода. Благодаря бакам автономное водоснабжение частного дома работает также стабильно и с равномерным давлением, как и центральное, так как он поддерживает давление на одном определенном уровне;
- Обеспечивает автоматическое включение и отключение насоса. За этот процесс отвечает реле гидроаккумулятора;
- Увеличивает срок службы насоса. Благодаря накопительной емкости насос включается не при каждом открытии крана, а только когда давление в гидроаккумуляторе падает ниже положенного уровня.

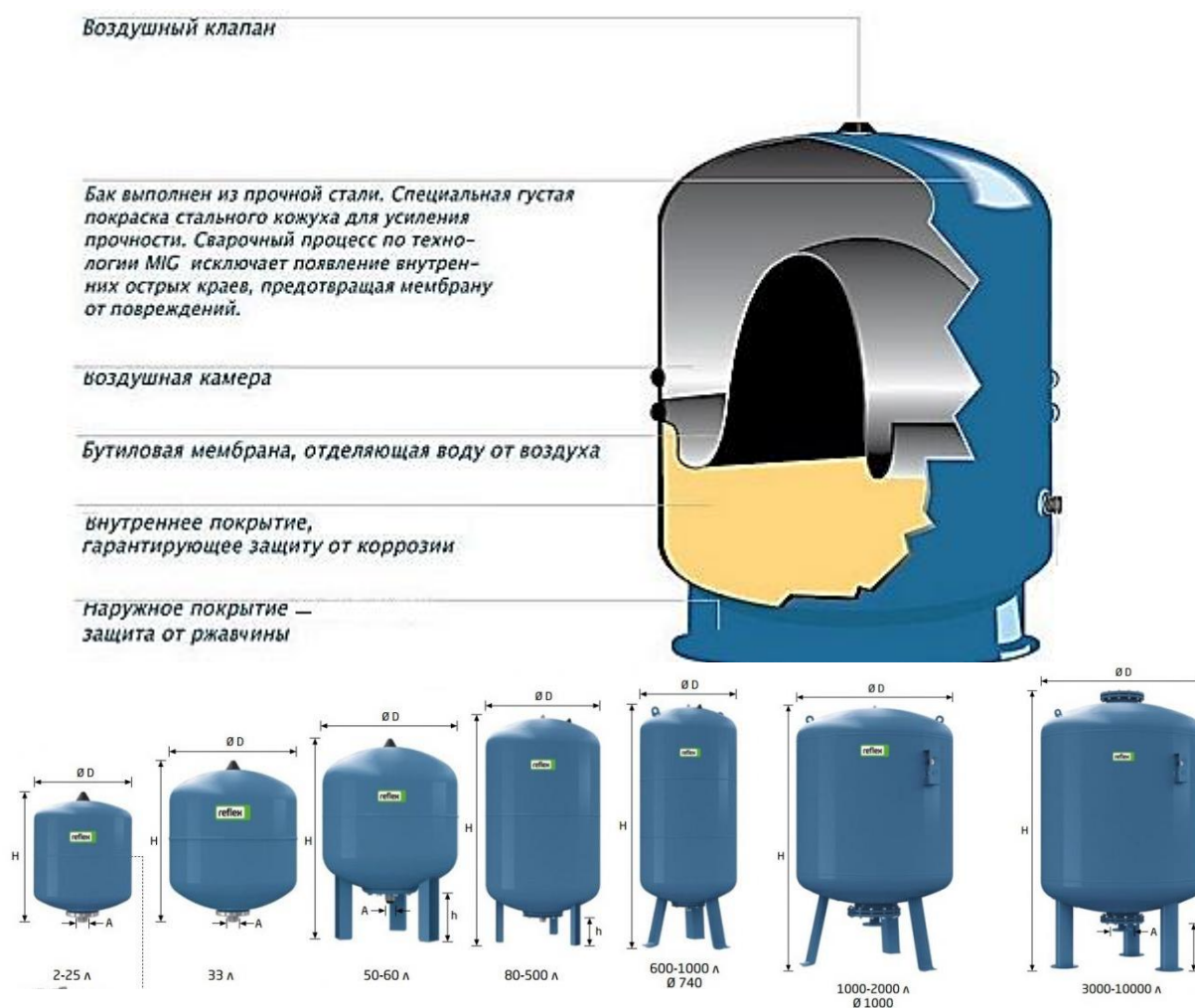


Гидроаккумуляторы еще называют мембранными баками, так как они представляют собой емкость, внутри которой расположена резиновая мембрана. Она делит емкость на две камеры. В результате в одной из камер накапливается вода, а вторую занимает воздух либо инертный газ.

*Гидроаккумулятор баллонного типа*



## Гидроаккумулятор диафрагменного типа



### Принцип работы гидроаккумулятора

Через ниппель между корпусом и мембраной закачан воздух. Когда включается скважинный насос, вода поступает внутрь мембраны и заполняет ее до определенного давления, которое регулируется автоматикой и насос отключается. Когда мы открываем кран, сжатый воздух между баком и мембраной начинает выдавливать воду из мембраны, тем самым создается давление в системе водоснабжения дома. Когда давление падает до критического уровня, автоматика снова включает насос и заполняет гидроаккумулятор.

- 1 - Гидроаккумулятор.  
2 - Насос.  
3 - Реле давления.  
4 - Обратный клапан.  
5 - Электропитание.



При выборе расширительного бака для водоснабжения следует знать, что при рабочем давлении в гидроаккумуляторе, когда отключился насос, в нем находится всего 40% воды от его полного объема. Т.е. если бак на 100 литров, то воды в нем будет всего 40 литров. Самые применяемые модели находятся в интервале от 20 до 500 литров.

### 3. Насосные установки для повышения давлений в сети

Повысительные насосные установки применяют в тех случаях, когда гарантированное давление в сети наружного водопровода ниже требуемого.

Обычно при этом применяют центробежные насосы для перекачки чистых вод, непосредственно соединенные с электродвигателями.

При необходимости бесперебойной подачи воды проектируют также установку резервных насосов, предусматривая параллельную работу.

#### Достоинства насосов-повысителей:

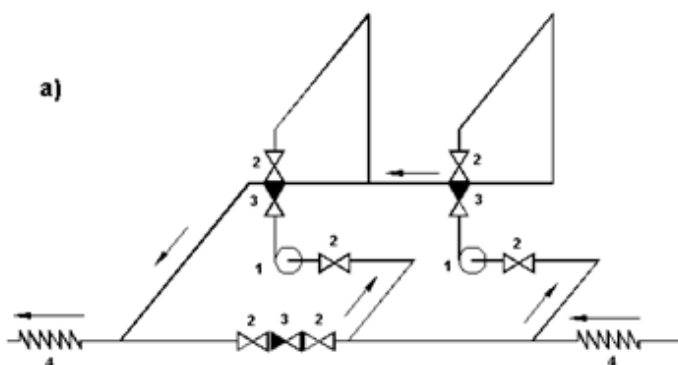
- не нарушается герметичность подачи воды, что гарантирует ее высокое качество;
- удобны в эксплуатации и достаточно-просты при монтаже.

#### Недостатки:

Являются источниками шума и вибрации.

Лучше всего их размещать в отдельно стоящем здании (например, ЦТП).

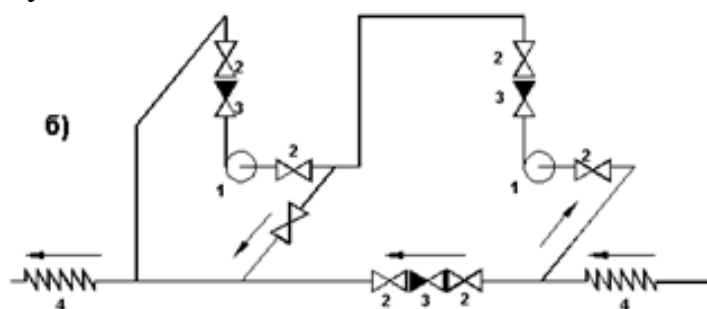
Для повышения давления обычно применяют центробежные насосы различных производителей для перекачки чистых вод с электродвигателями.



Монтажная **параллельная** схема насосной установки: 1 – насосы; 2 – запорная арматура; 3 – обратные клапаны; 4 – вибровставки.

**Параллельная** работа нескольких разных или одинаковых по производительности насосов применяется в тех случаях, когда водопотребление в здании неравномерно по часам суток и установка одного

рабочего насоса с производительностью, равной максимальному часовому расходу воды зданием, экономически нецелесообразна.



Монтажная **последовательная** схема насосной установки

**Последовательно** насосы соединяют при необходимости создания значительного напора, который не в состоянии обеспечить один насос требуемой производительности. Но такое соединение неэкономично и применяется на основании технико-экономического обоснования.

При перепадах давления в наружной сети более 0,2 МПа, в жилых зданиях следует принимать последовательную схему работы повысительных насосов с автоматическим включением в зависимости от требуемого давления.

Для обвязки насосов применяют стальные трубы на сварке и фланцевые соединения с арматурой и насосами. На напорной линии у каждого насоса при необходимости следует предусматривать обратный клапан, задвижку или проходной клапан (вентиль) и манометр, а на всасывающей – установку задвижки и манометра.

Для снижения шума, возникающего при работе насосных агрегатов, насосы и электродвигатели должны иметь звукоизолирующие устройства.

Для этого их размещают на виброизолирующих основаниях, возвышающихся над полом не менее чем на 0,2 м.

Для снижения вибрации на всасывающих и нагнетательных трубопроводах устанавливают

**виброизолирующие вставки**

(компенсаторы).



*Насосные установки, подающие в здания воду для хозяйственно-питьевых нужд и циркуляции, следует располагать в помещениях насосных, тепловых пунктов, бойлерных и котельных при условии обеспечения в помещениях зданий гигиенических нормативов по шуму и вибрации.*

Насосные установки (кроме пожарных) **не допускается** располагать смежно в плане и по высоте:

- с жилыми комнатами,
- групповыми комнатами детских садов и яслей,
- классами общеобразовательных школ,



- больничными палатами, операционными и другими помещениями лечебного назначения,
- помещениями (помещения административного назначения) с постоянными рабочими местами, аудиториями учебных заведений.

При автоматическом управлении повысительной насосной установкой должны предусматриваться:

- автоматический пуск и отключение рабочих насосов в зависимости от требуемого давления в системе;
- автоматическое включение резервного насоса при аварийном отключении рабочего насоса;
- подача звукового или светового сигнала об аварийном отключении рабочего насоса.
- включение и отключение вспомогательных насосных агрегатов (например, дренажных).

Давление для системы водоснабжения  $H_p$ , МПа, развиваемое повысительной установкой, следует определять с учетом наименьшего гарантированного давления в наружной водопроводной сети

$$H_p = H_{geom} + \sum H_{L,tot} + H_f - H_g,$$

где  $H_{geom}$  – давление, необходимое для подачи воды от оси трубопровода наружной водопроводной сети до оси наиболее высоко расположенного водоразборного устройства, МПа;

$H_{L,tot}$  – сумма потерь давления в трубопроводах системы водоснабжения, МПа;

$H_f$  – свободное давление у диктующего прибора, МПа;

$H_g$  – наименьшее гарантированное давление в наружной водопроводной сети, МПа.

Система водоснабжения зданий при питании от городского водопровода по степени обеспеченности подачи воды относится ко II категории, так как перерыв в подаче холодной воды не допускается более 6 ч.

В этом случае рабочие хозяйственно-питьевые насосы должны иметь по одному резервному агрегату для каждой группы (ступени) насосов. Пожарные насосы включаются в число рабочих агрегатов.

#### 4. Стабилизация давлений в сети внутреннего водопровода.

Стабилизация давлений с целью уменьшения или ликвидации избыточных давлений достигается:

- 1) установкой регуляторов давления,
- 2) дросселированием;
- 3) зонированием.

В зданиях высотой до 20 м рекомендуется устраивать централизованную *стабилизацию давления*, устанавливая регуляторы давления  $D_v=50-150$  мм, при высоте 20-40 м – централизованную стабилизацию и диафрагмы на подводках, при высоте здания более 40 м применять квартирные

стабилизаторы давления (регуляторы давления на подводках или диафрагмы  $D_y=15-20$ ).

*Регуляторы давления* устанавливают на вводе в здание или группу зданий (особенно малой этажности), а также на вводах на этажах (главным образом, нижних) или в квартирах. Применяют в сетях микрорайона с разноэтажной застройкой.



Они открыты при отсутствии давления. В случае превышения предельного давления воды на выходе закрываются. Устройства статического типа работают по принципу «после регулятора», то есть обеспечивают постоянство давления на выходе

Выпускают регуляторы давления диаметром 15-150 мм. Регулятор подбирают в зависимости от пропускной способности, диаметра и потерь напора. Диаметр регулятора выбирают по избыточному давлению (напору)  $H_{изб}$  и по расчетному расходу воды  $q_p$ , который должен пропускать регулятор

$$d = 28,9 \sqrt{\frac{q_p}{H_{изб}}}$$

*Дросселирование* – установка калиброванных дисковых диафрагм на подводках и у водоразборной арматуры. Позволяет снизить избыточные давления и расходы воды до нормативных. В то же время при установке диафрагм создается дополнительное местное сопротивление у арматуры, на которое тратится избыточное давление.



*Параллельное зонирование сети* в микрорайонах с разноэтажной застройкой приводит к максимальному использованию гарантированного давления в нижних этажах зданий; верхние этажи обеспечиваются давлением от повысительных насосных установок. Требуется устройство двух сетей - для нижней и верхней зон. При параллельном зонировании снижаются избыточные давления, сокращаются непроизводительные расходы воды и утечки, снижается общий расход воды и расход электроэнергии. Экономия электроэнергии и воды компенсируют дополнительные затраты на прокладку двух сетей.

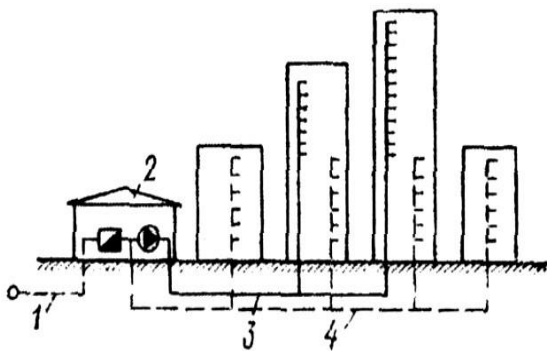


Схема параллельного зонирования системы водоснабжения микрорайона с разноэтажной застройкой: 1 – ввод; 2 – здание ЦТП; 3 и 4 – сети верхней и нижней зон

[Назад к оглавлению](#)

## Лекция № 4 Гидравлический расчет внутреннего водопровода

1. Расчетные расходы в системе внутреннего водопровода.

2. Гидравлический расчет внутреннего водопровода.

### 1. Расчетные расходы в системе внутреннего водопровода

Расходы воды на нужды объекта зависят от принятой системы водоснабжения (единая, объединенная или раздельная), от норм и режима водопотребления.

*Системы холодного и горячего водоснабжения должны обеспечивать расход воды, соответствующий расчетному количеству водопотребителей или установленных водоразборных устройств.*

Максимальный суточный расход воды, м<sup>3</sup>/сут, на хозяйственно-питьевые нужды в жилых зданиях определяют по формуле:

$$Q_{\text{сут}} = \frac{Q_o UK_{\text{сут}}}{1000}$$

где  $Q_o$  – норма максимального потребления воды на одного человека, л/(сут·чел);  $U$  – расчетное число жителей;  $K_{\text{сут}}$  – коэффициент суточной неравномерности потребления воды.

В производственных зданиях расходы воды, м<sup>3</sup>/сут, на хозяйственно-питьевые нужды определяют по формуле:

$$Q_{\text{сут}} = \frac{Q_1 U_1}{1000} + \frac{Q_2 U_2}{1000}$$

где  $Q_1$  и  $Q_2$  – нормы водопотребления на одного работающего в горячих и холодных цехах, л/смену;  $U_1$  и  $U_2$  – число работающих в этих цехах.

Расход воды, м<sup>3</sup>/сут, на производственные нужды и режим водопотребления определяют с учетом данных, полученных на основании изучения технологии производства, по формуле:

$$Q_{\text{пр}} = \frac{q_o m \cdot z}{1000}$$

где  $q_o$  – норма расхода воды на единицу выпускаемой продукции или на единицу производственного оборудования;  $m$  – число единиц выпускаемой продукции в смену или число работающего оборудования;  $z$  – число смен в сутки.

**Секундный расход воды водоразборным устройством (арматурой),** отнесенным к одному санитарно-техническому прибору, (общий, холодной, горячей), л/с, следует определять:

– отдельным санитарно-техническим прибором или устройством – по СН 4.01.03-19;

– различными санитарно-техническими приборами или устройствами, обслуживающими однотипных водопотребителей на участке тупиковой сети трубопроводов – по СН 4.01.03-19;

## Приложение А

## Расчетные расходы воды

Таблица А.1 — Расчетные расходы воды для санитарно-технических приборов или устройств

Санитарно-технический прибор или устройство	Секундный расход воды, л/с			Часовой расход воды, л/ч			Свободный напор, м	Минимальный номинальный диаметр подводящего трубопровода, мм
	общий	холодной	горячей	общий	холодной	горячей		
Умывальник, рукомойник с водоразборным краном	0,10	0,10	—	30	30	—	2	10
Умывальник, рукомойник со смесителем	0,12	0,09	0,09	60	40	40	2	10
Раковина, инвентарная мойка с водоразборным краном и лабораторная водоразборная колонка	0,15	0,15	—	50	50	—	2	10
Мойка (в том числе лабораторная) со смесителем	0,12	0,09	0,09	80	60	60	2	10
Мойка (для предприятий общественного питания) со смесителем	0,30	0,20	0,20	500	220	280	2	15
Ванна со смесителем (в том числе общим для ванны и умывальника)	0,25	0,18	0,18	300	200	200	3	10
Ванна с водогрейной колонкой и смесителем	0,22	0,22	—	300	300	—	3	15
Медицинская ванна со смесителем диаметром условного прохода, мм:								
20	0,40	0,30	0,30	700	460	460	5	20
25	0,60	0,40	0,40	750	500	500	5	25
32	1,40	1,00	1,00	1060	710	710	5	32

Санитарно-технический прибор или устройство	Секундный расход воды, л/с			Часовой расход воды, л/ч			Свободный напор, м	Минимальный номинальный диаметр подводящего трубопровода, мм
	общий	холодной	горячей	общий	холодной	горячей		
Ножная ванна со смесителем	0,10	0,07	0,07	220	165	165	3	10
Душевая кабина с мелким душевым поддоном и смесителем	0,12	0,09	0,09	100	60	60	3	10
Душевая кабина с глубоким душевым поддоном и смесителем	0,12	0,09	0,09	115	80	80	3	10
Душ в групповой установке со смесителем	0,20	0,14	0,14	500	230	270	3	20
Гигиенический душ (биде) со смесителем и азратором	0,08	0,05	0,05	75	54	54	5	15
Нижний восходящий душ	0,30	0,20	0,20	650	430	430	5	15
Колонка с водоразборным краном холодной или горячей воды	0,40	0,40	—	1000	1000	—	2	20
Унитаз со смывным бачком	0,10	0,10	—	83	83	—	2	8
Унитаз со смывным краном	1,40	1,40	—	81	81	—	4	—
Писсуар	0,035	0,035	—	36	36	—	2	10
Писсуар с полуавтоматическим смывным краном	0,20	0,20	—	36	36	—	3	15
Питьевой фонтанчик	0,04	0,04	—	72	72	—	2	10
Поливочный кран	0,30	0,30	0,02	1080	1080	720	2	15
<i>Примечания</i>								
1 При установке азраторов на водоразборных кранах и смесителях свободный напор в подводящих трубопроводах следует принимать не менее 5 м.								
2 Для систем водоснабжения при применении коллекторных подводок из полимерных материалов к умывальникам, раковинам, мойкам, смесителям для ванн и умывальников, душевым кабинам, биде, унитазам со смывным бачком, писсуарам, питьевым фонтанчикам допускается применять трубы с наружным диаметром 12 мм и толщиной стенок 2 мм.								

— различными санитарно-техническими приборами или устройствами, обслуживающими разных водопотребителей

$$Q_0 = \frac{\sum_1^i N_i \cdot P_i \cdot q_{0i}}{\sum_1^i N_i \cdot P_i}$$

где  $N_i$  — количество санитарно-технических приборов, отнесенных к одной группе водопотребителей;

$P_i$  – вероятность действия санитарно-технических приборов, определяемая для каждой группы однотипных водопотребителей;

$q_{0i}$  – секундный расход воды (общий, холодной, горячей) санитарно-техническим прибором, л/с, принимаемый в соответствии СН 4.01.03-19, для каждой группы однотипных водопотребителей.

Максимальный секундный расход воды на расчетном участке сети трубопроводов  $q$  (общий, холодной, горячей), л/с, следует определять по формуле

$$q = 5q_0\alpha$$

где  $\alpha$  – коэффициент, определяемый в зависимости от общего количества санитарно-технических приборов  $N$  на расчетном участке сети трубопроводов при вероятности их действия  $P$ . Значения коэффициента  $\alpha$  принимают по справочной литературе.

Расход воды на концевых участках сети трубопроводов следует принимать по расчету, но не менее максимального секундного расхода воды одним из установленных санитарно-технических приборов.

Вероятность действия санитарно-технических приборов  $P$  ( $P_{tot}$ ,  $P_c$ ,  $P_h$ ) на участках сети трубопроводов следует определять по формулам:

– при однотипных водопотребителях в здании или сооружении без учета изменения соотношения  $U/N$

$$P = \frac{q_{hr,U} U}{3600q_0N}$$

где  $U$  – количество водопотребителей в здании;

$q_{hr,U}$  – норма расхода воды в час наибольшего водопотребления, л/ч;

– при отличающихся водопотребителях в здании или сооружении

$$P_{\Sigma i} = \frac{\sum_i N_i \cdot P_i}{\sum_i N_i}$$

При отсутствии данных о количестве санитарно-технических приборов в зданиях или сооружениях значение  $P$  допускается определять, принимая  $N = U$ .

Часовой расход воды санитарно-техническим прибором (общий, холодной, горячей), л/ч, следует определять:

– при однотипных водопотребителях в здании или сооружении – в соответствии со СН;

– при отличающихся водопотребителях в здании или сооружении – по формуле

$$q_{0,hr} = \frac{\sum_1^i N_i \cdot P_{hr,i} \cdot q_{0,hr,i}}{\sum_1^i N_i \cdot P_{hr,i}}$$

где  $q_{0,hr,i}$  – часовой расход воды (общий, холодной, горячей) санитарно-техническими приборами, л/ч, принимаемый в соответствии со СН для однотипных водопотребителей;

$P_{hr,i}$  – вероятность действия санитарно-технических приборов в течение расчетного часа в зданиях или сооружениях, отнесенная к группе однотипных водопотребителей

Вероятность использования санитарно-технических приборов в течение расчетного часа  $P_{hr}$  ( $P_{hr}^{tot}$ ,  $P_{hr}^c$ ,  $P_{hr}^h$ ) для системы в целом следует определять по формуле

$$P_{hr} = \frac{3600Pq_0}{q_{0,hr}}$$

## 2. Гидравлический расчет внутреннего холодного водопровода.

Расчет внутреннего водопровода включает:

- определение общего расхода воды;
- гидравлический расчет отдельных участков расчетного направления водопроводной сети;
- подбор водосчетчика, водонапорных установок и другого оборудования.

Основная цель гидравлического расчета – определение диаметров отдельных участков водопроводной сети и требуемого давления для обеспечения надежной подачи воды к водоразборным устройствам.

### Определение диаметров труб на расчетном участке

Диаметры труб определяют по расчетному расходу воды, проходящему по данному участку и наиболее экономичной скорости.

Экономически наивыгоднейшая скорость определяется наименьшей суммой затрат на строительство сети (капитальные затраты) и затрат на подачу воды (эксплуатационные затраты).

По рекомендациям НИИ санитарной техники экономичными можно считать скорости 0,7-1,2 м/с.

*Скорость движения воды в трубопроводах внутренних систем водоснабжения различного назначения, в том числе и в трубопроводах объединенных противопожарных водопроводов, следует принимать от 0,3 до 3 м/с (СН 4.01.03-2019).*

Скорость движения воды в магистральных трубопроводах и стояках рекомендуется принимать не более 1,5 м/с, а в подводках к водоразборным устройствам - не более 2,5 м/с.

Для определения диаметров труб и потерь напора в них обычно пользуются «Таблицами для гидравлического расчета водопроводных труб» (Шевелев Ф.А., Шевелев А.Ф., М.: Стройиздат, 1984).

*Определение потерь давления*

В сетях внутреннего водопровода определяют потери давления на трение по длине труб для каждого расчетного участка и потери давления на местные сопротивления в соединительных частях и арматуре. Потери давления на участках трубопроводов систем холодного водоснабжения НЛ, МПа, следует определять по формуле

$$H_L = iL \cdot (1 + K_L)$$

где  $i$  – удельные потери давления на трение при расчетном расходе, определяемые по таблицам для гидравлического расчета систем холодного водоснабжения, МПа/м (м/м);

$L$  – длина расчетного участка трубопровода, м;

$K_L$  – коэффициент, учитывающий потери давления в местных сопротивлениях, который следует принимать равным:

0,3 – для систем внутреннего (питьевого) водоснабжения жилых и общественных зданий;

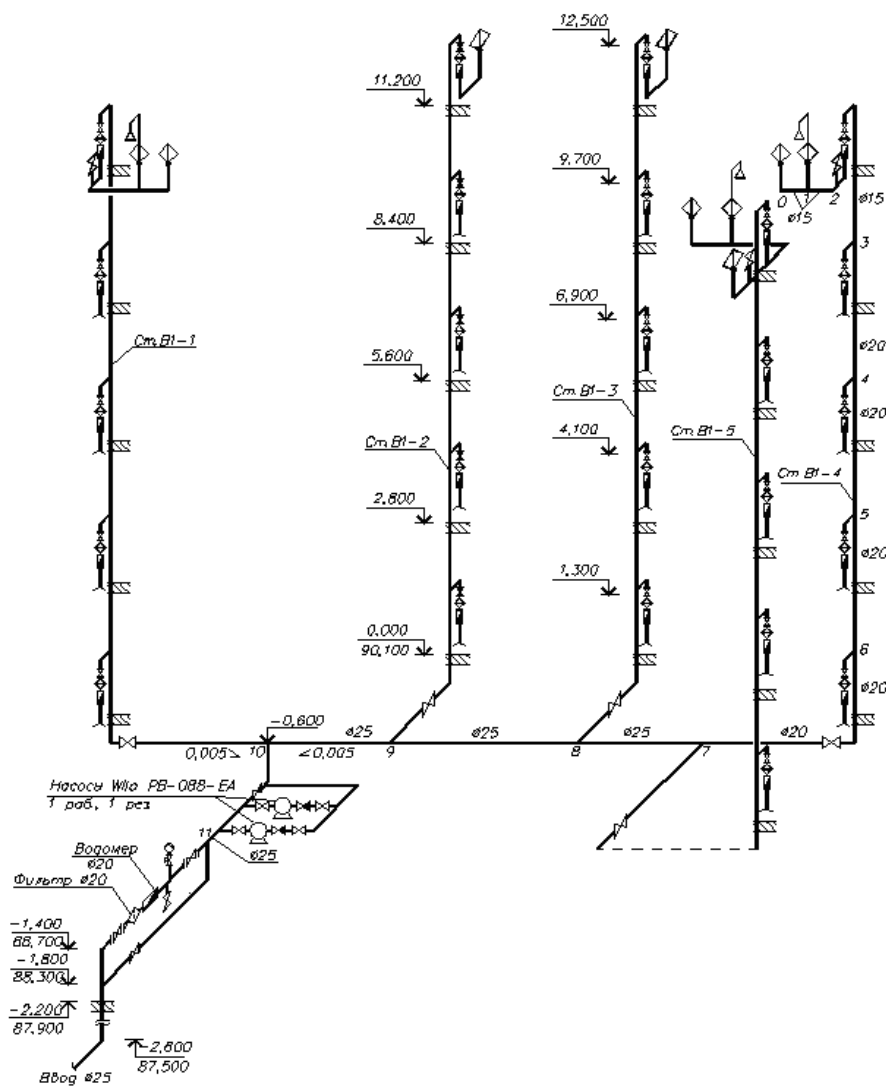
0,2 – для объединенных систем противопожарного водоснабжения жилых и общественных зданий, а также систем производственного водоснабжения;

0,15 – для объединенных систем производственно-противопожарного водоснабжения.

**Потеря давления на единицу длины тем больше, чем меньше диаметр и больше расход воды.**

*Порядок гидравлического расчета внутреннего водопровода*





Определение расчетных расходов воды осуществляется после построения аксонометрической схемы внутреннего водопровода.

- 1) выбирается расчетное направление, которое разбивается на расчетные участки;
  - 2) по расчетным расходам и рекомендуемой скорости воды подбираются диаметры труб расчетных участков;
  - 3) вычисляются потери давления на расчетных участках;
  - 4) подбирается водомер и определяется потери давления в нем;
  - 5) определяется требуемое давление для внутреннего водопровода и сравнивается с величиной гарантийного давления;
  - 6) в случае необходимости производится подбор насосной установки.
- Расчет ведется в табличной форме.

№№ участков	расчетных	Число приборов на расчетном участке N	Вероятность действия приборов P	N·P	$\alpha$	$q = 5q_0 \cdot \alpha$ л/с	Диаметр расчетного участка d, мм	Скорость воды v, м/с	Удельные потери давления 1000i, МПа/м	Длина расчетного участка l, м	Потери давления на участке $H = i \cdot l$ , МПа
1	2	3	4	5	6	7	8	9	10	11	

Гидравлический расчет внутреннего водопровода производится по максимальному секундному расходу воды, который определяется по формуле:

$$q^c = 5q_0 \cdot \alpha, \text{ л/с,}$$

где  $q_0$  – секундный расход воды прибором, величину которого следует определять согласно СН;

$\alpha$  – коэффициент, определяемый по справочной литературе, в зависимости от произведения общего числа приборов N на расчетном участке сети и вероятности их действия P, вычисляемой по формуле:

$$P = \frac{q_{hr,u} \cdot U}{q_0 \cdot N \cdot 3600}$$

где  $q_{hr,u}$  – норма расхода воды потребителем в час наибольшего потребления (из СН);

N – общее число санитарно-технических приборов в здании;

U – общее число водопотребителей в здании, чел.

Диаметры труб на расчетных участках назначаются, исходя из расчетного расхода и рекомендуемой скорости движения воды, которая не должна превышать 1,5 м/с в магистральных и стояках, в подводках – не более 2,5 м/с. **Рекомендуется наиболее экономичная скорость 0,7-1,2 м/с.**

После определения диаметров труб на расчетных участках определяются потери давления, удельные потери давления 1000i определяются по таблицам Шевелева.

При подборе счетчика воды учитываются его гидрометрические характеристики (предел чувствительности, область учета, характерный предельно максимальный расход), а также допустимые потери давления и условия установки.

Диаметр условного прохода счетчика следует выбирать, исходя из среднечасового расхода воды за сутки, определяемого по формуле:

$$Q_{ч,ср} = \frac{0,001 \cdot Q_0 \cdot U}{24}, \text{ м}^3/\text{час,}$$

где U – общее число водопотребителей в здании, чел.;

$Q_0$  – норма водопотребления, л/сут на 1 человека.

*Диаметр условного прохода счетчика подбирается путем сравнения среднечасового расхода с эксплуатационным расходом счетчика.*

При учете воды на питьевые, производственные и другие нужды потери давления в крыльчатых счетчиках не должны превышать  $h_{\text{доп}} = 0,05$  МПа, а в турбинных –  $0,025$  МПа.

Если потери напора в счетчике оказались меньше 20% от  $h_{\text{доп}}$  ( $0,01 \leq h_{\text{доп}} \leq 0,05$  МПа), то принимается другой счетчик (меньшего калибра), чтобы он мог учитывать малые расходы воды.

Потери давления в счетчике воды определяются по формуле:

$$h_{\text{сч}} = S \cdot q^2, \text{ МПа,}$$

где:  $S$  – гидравлическое сопротивление счетчика, МПа/(л/с)<sup>2</sup>;

$q$  – расчетный расход воды, проходящий через водомер (расход воды на вводе), л/с.

Требуемое давление  $H_{\text{тр}}$  для внутреннего водопровода определяют по формуле:

$$H_{\text{тр}} = H_{\text{геом}} + h_l + h_{\text{вв}} + h_{\text{сч}} + h_{\text{м}} + H_{\text{ф}}, \text{ МПа}$$

Полученную величину требуемого давления необходимо сравнить с величиной гарантийного давления.

Если в результате расчета требуемое давление меньше либо равно гарантийному, то повысительная насосная установка не требуется.

Если требуемое давление больше гарантийного на величину более  $0,02$  МПа, необходимо предусмотреть насосную установку.

Подбор насоса осуществляется по расчетной его подаче, равной расходу воды на вводе

$$Q = 3,6q_{\text{вв}}, \text{ м}^3/\text{ч}$$

и давлению, определяемому из выражения:

$$H = H_{\text{тр}} - H_{\text{гар}} + h_{\text{ну}}, \text{ м}$$

где  $h_{\text{ну}}$  – потери давления в насосной установке ( $0,015$ - $0,025$  МПа).

[Назад к оглавлению](#)

## Лекция № 5 Противопожарное водоснабжение зданий

1. Классификация систем противопожарного водоснабжения зданий.

2. Устройство простых систем противопожарного водоснабжения.

3. Автоматические системы пожаротушения.

1. Классификация систем противопожарного водоснабжения зданий.

По способу тушения пожаров системы водоснабжения города в целом и зданий в отдельности подразделяются на две категории:

- системы низкого давления, в которых вода через гидранты наружной водопроводной сети подается автонасосами пожарных команд (согласно СН 2.02.02-2019 «Противопожарное водоснабжение», минимальное гидростатическое давление в наружной сети противопожарного водопровода низкого давления (на уровне земли) во время тушения пожара должно быть не менее 0,1 МПа);

- системы высокого давления должны обеспечить подачу пожарного расхода воды, при давлении достаточном для создания пожарных струй при питании непосредственно из гидранта.

В зависимости от огнеопасности и этажности зданий внутренние противопожарные водопроводы бывают **раздельными** или **объединенными** с водопроводом другого назначения.

**Раздельные** противопожарные водопроводы проектируют в зданиях, в которых другие внутренние водопроводы либо отсутствуют, либо когда объединение с ними запрещено по качеству транспортируемой воды или нецелесообразно по технико-экономическим соображениям.

Недостаток: эти системы являются закрытыми непроточными системами (при отсутствии водоразбора), поэтому вода в трубах портится и содержит продукты коррозии.

Наибольшее распространение получили **объединенные** противопожарные водопроводы, в которых обеспечивается движение воды.

В отдельных случаях в неотапливаемых зданиях проектируют сухие противопожарные водопроводы с установкой выпусков и запорной арматуры в отапливаемых помещениях или колодцах.

По использованию технических средств подачи воды к очагу пожара противопожарные водопроводы подразделяются на:

- **простые** (оборудованные пожарными кранами ручного действия);
- **автоматические** (дренчерные или водяные завесы, и спринклерные).

*V2 – обозначение противопожарного водопровода*

*V1 – обозначение хозяйственно-питьевого водопровода*

Противопожарные водопроводы устраивают:

- в жилых одно- и многосекционных зданиях высотой 12 этажей и более;
- общежитиях и гостиницах высотой в четыре этажа и более;
- в зданиях учебных заведений;
- санаториях, домах отдыха, лечебных и детских учреждениях, магазинах и др. при объеме здания 5000 м<sup>3</sup> и более;

- кинотеатрах, клубах, домах культуры.

## 2. Устройство простых систем противопожарного водоснабжения.

**Простая система противопожарного водоснабжения** – водопровод, оборудованный пожарными кранами ручного действия.

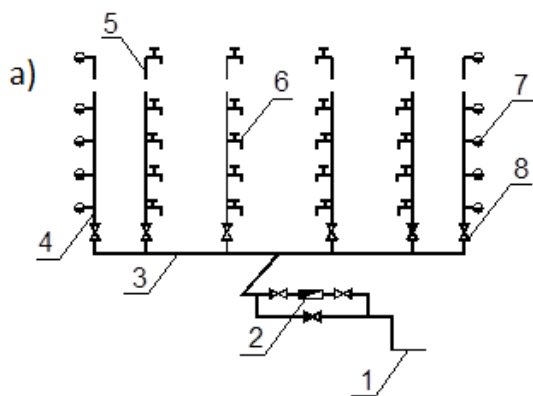
Системы противопожарного водоснабжения с пожарными кранами состоят из таких же элементов, что и системы питьевого водоснабжения, устраиваются раздельного и объединенного типов.

Наибольшее распространение получили объединенные системы хозяйственно-противопожарного водоснабжения.

Для **раздельных** противопожарных трубопроводов применяются стальные оцинкованные трубы (применение пластмассовых труб запрещено).

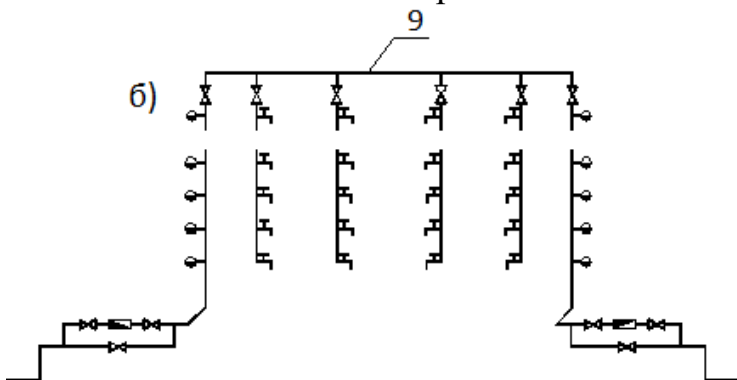
Для **объединенных** с питьевым водопроводом допускается применять трубы из оцинкованной стали, латуни, бронзы, меди.

### Схемы объединенных питьевых и противопожарных водопроводов



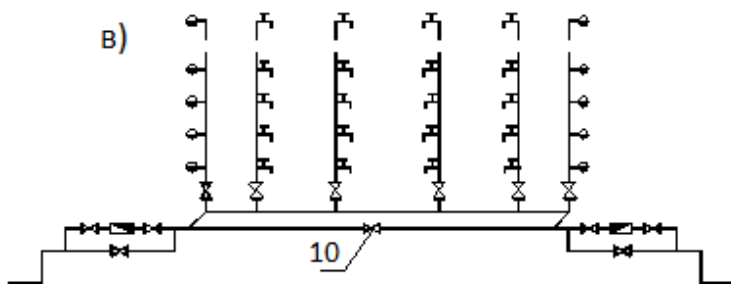
а) тупиковая с нижней разводкой:  
1 – ввод; 2 – водомерный узел; 3 – разводящий (магистральный) трубопровод; 4 – пожарные стояки; 5 – хозяйственные (водоразборные) стояки; 7 – пожарные краны; 8 – запорная арматура.

Наиболее простая система, один водомерный узел, имеет наименьшую протяженность трубопроводов и меньшую стоимость. Недостаточно надежная, в пожарных стояках происходит застаивание воды, ухудшается её качество, что является опасным в санитарном отношении.



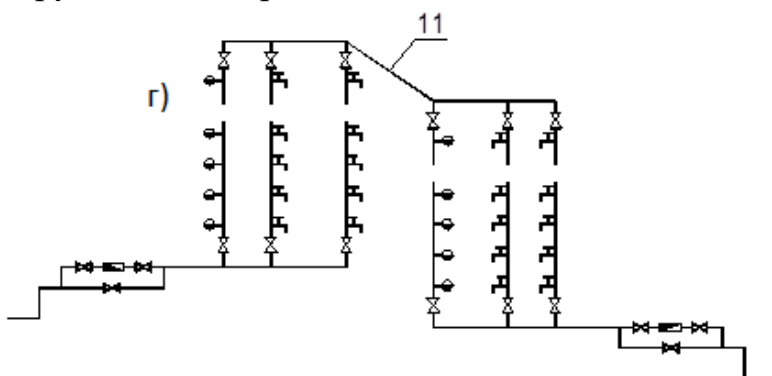
б) схема водопровода с верхней разводкой:  
9 – верхний разводящий трубопровод.

Требует утепленного чердачного помещения, благодаря циркуляции воды в пожарных стояках не ухудшается её качество.



в) схема, закольцованная вводами:  
10 – трубопровод, кольцующий вводы.

Более надежная система, поскольку запитана от разных трубопроводов наружной водопроводной сети.



г) схема хозяйственно-противопожарного водопровода с кольцевыми перемычками:  
11 – кольцевые перемычки.

Так как объединение стояков производят в пределах секции здания, то такие системы получили название систем с секционными узлами. Они экономичны, гигиеничны и имеют повышенную надежность.

Пожарные краны должны устанавливаться в пожарных шкафах преимущественно:

- у входов в помещения,
- в вестибюлях,
- коридорах,
- проходах,
- тамбур-шлюзах при пожарных лифтах, на площадках отапливаемых лестничных клеток;
- в других наиболее доступных местах.

При этом расположение пожарных кранов не должно мешать эвакуации людей.

В зданиях с чердаками (в том числе техническими) установку пожарных кранов допускается предусматривать на площадках лестничных клеток перед входами в помещения чердака.

При определении мест размещения и числа стояков и пожарных кранов в зданиях необходимо учитывать:

- в **производственных** и **общественных** зданиях при расчетном числе струй не менее 3, а в **жилых** зданиях – не менее 2 на стояках допускается устанавливать спаренные пожарные краны;
- в **жилых** зданиях с коридорами длиной до 10 м при расчетном числе струй, равном 2, каждую точку помещения допускается орошать двумя струями из одного пожарного стояка;

• в **ЖИЛЫХ** зданиях с коридорами длиной более 10 м, а также в производственных и общественных зданиях при расчетном числе струй 2 или более каждую точку помещения следует орошать двумя струями из двух соседних стояков (из разных пожарных шкафов).



Клапан пожарного крана следует устанавливать на высоте  $(1,350 \pm 0,135)$  м над уровнем пола (площадки). Спаренные пожарные краны допускается размещать один над другим, при этом нижний клапан устанавливается на высоте не менее 1 м от пола.

К пожарному крану должны быть присоединены при помощи соединительных головок пожарные рукава с пожарными стволами. Длину пожарных рукавов следует принимать 10, 15 или 20 м. (СН 2.02.02-2019 Противопожарное водоснабжение).

*Противопожарный кран состоит* из вентиля диаметром 50 мм или 65 мм, установленного на ответвлении от стояка, с ввернутой в него быстросмыкающейся полугайкой и рукава (пожарного шланга) длиной 10, 15 или 20 м, на одном конце которого закреплена полугайка, а на другом – металлический пожарный ствол (брандспойт).



**Противопожарный ствол** – брандспойт – с одной стороны имеет полугайку и диаметр, равный диаметру крана, а с другого конца – наконечник-спрыск диаметром 13, 16, 19 мм.

Кран устанавливается на высоте **1,35 м** от пола и совместно со шлангом заключается в шкафчик с остекленной дверкой. Желательно шкафчик заглублять в нишу. Дверка шкафчика пломбируется. На стекло наносится надпись «ПК №».

Противопожарный шланг (рукав) наматывается на катушку или укладывается гармошкой на кронштейн.

Как катушка, так и кронштейн навешивают на шарнирные петли для поворота в горизонтальной плоскости, что способствует быстрому разворачиванию шланга в нужном направлении.



Расход воды на внутреннее пожаротушение принимается по СН 2.02.02-2019 «Противопожарное водоснабжение» в зависимости от класса зданий по функциональной пожарной опасности и степени огнестойкости зданий и подлежит корректировке с учетом высоты компактной части струи, подаваемой на тушение пожара, а также диаметра sprыска пожарного ствола.

При расчете сетей внутреннего противопожарного водопровода следует исходить из возможности пожара в наиболее высокорасположенной и наиболее удаленной от пожарных насосов-повысителей точке здания, т.е. расчет необходимого давления осуществляется по установленным в этих точках пожарным кранам.

В зданиях или частях здания, разделенных противопожарными стенами, следует применять насадки, стволы и пожарные краны одинакового диаметра и пожарные рукава.

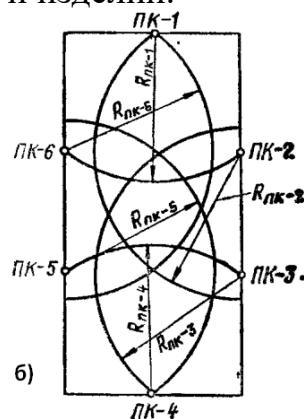
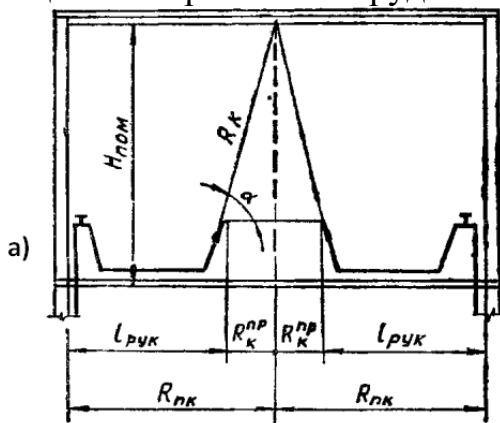
Радиус действия пожарного крана определяют по формуле:

$$R_{п.к.} = R_{к}^{пр} + l_{рукав},$$

где  $R_{к}^{пр}$  – проекция компактной струи на горизонтальную плоскость;

$l_{рукав}$  – длина пожарного рукава.

Радиус действия компактной части пожарной струи принимают равным высоте помещения, считая от пола до наивысшей точки сгораемой или трудносгораемой конструкции помещения (перекрытия, покрытия или стен). При несгораемых конструкциях помещения радиус действия компактной части пожарной струи принимают равным высоте расположения над полом помещения сгораемых оборудования, материалов и изделий.





Радиус действия пожарных кранов

а) – при расчете орошения помещения одной струей; б) – при расчете орошения помещения двумя струями

Проекция компактной струи определяется по формуле:

$$R_k^{np} = R_k \cdot \cos \alpha,$$

где  $R_k$  – радиус компактной струи.

В практике проектирования принимают  $R_k^{np} = 0,5 \cdot R_k$ ,

откуда  $R_{п.к.} = 0,5 \cdot R_k + l_{рук}$ .

*Диаметры труб внутренних водопроводных сетей следует подбирать из расчета наибольшего использования имеющегося давления воды. Следует иметь в виду, что внутренней водопроводной сетью является вся система трубопроводов и оборудования, имеющая общее водоизмерительное устройство.*

Скорость движения воды в трубопроводах при определении расчетного количества пожарных кранов и других потребителей не должна превышать **3 м/с**, а в спринклерных и дренчерных системах – **10 м/с**.

Максимальное гидростатическое давление в системе **внутреннего хозяйственно-противопожарного водопровода** на отметке наиболее низко расположенного санитарно-технического прибора не должно превышать **0,6 МПа**.

При расчетном давлении, превышающем 0,6 МПа, необходимо:

- предусматривать установку регуляторов давления на ответвлениях к указанным приборам;
- разделение сетей (водопровод противопожарный и водопровод хозяйственно-питьевой или водопровод производственно-противопожарный);
- предусматривать регуляторы давления на вводах водопровода в здание.

При устройстве **производственно-противопожарного водопровода** максимальное давление в сети не должно превышать гидростатического давления, установленного паспортными характеристиками технологического оборудования.

Максимальное гидростатическое давление в сети **противопожарного водопровода** на отметке наиболее низко расположенного внутреннего пожарного крана не должно превышать 1,0 МПа.

При давлении у пожарных клапанов (кранов) свыше 0,4 МПа между пожарным клапаном и соединительной головкой следует предусматривать установку диафрагм, снижающих избыточное давление.



Давление для системы внутреннего противопожарного водоснабжения  $H_p$ , развиваемое пожарными насосами-повысителями, следует определять с учетом наименьшего гарантийного давления в наружной водопроводной сети:

$$H_p = H_{\text{геом}} + \sum H_l + H_f - H_{\text{мин}}, \text{ МПа}$$

где  $H_{\text{геом}}$  – дополнительное давление, обусловленное разностью геодезических отметок оси противопожарного насоса и расчетного пожарного крана:

$$H_{\text{геом}} = (z_{\text{пож.кр.}} - z_{\text{пож.нас.}}) \cdot 0,01, \text{ МПа};$$

где  $z_{\text{пож.кр.}}$  – геодезическая отметка оси расчетного пожарного крана, м;

$z_{\text{пож.нас.}}$  – геодезическая отметка оси пожарного насоса, м;

$\sum H_l$  – сумма потерь давления в трубопроводах системы противопожарного водоснабжения, МПа;  $H_f$  – требуемое свободное давление у расчетного пожарного крана, МПа;  $H_{\text{мин}}$  – наименьшее гарантированное давление в наружной водопроводной сети, МПа.

Потери давления на участках трубопровода  $H_l$  определяют по формуле:

$$H_l = i \cdot l (1 + K_l), \text{ МПа},$$

где  $i$  – удельные потери на трение при расчетном расходе, определяемые по таблицам Шевелевых;

$l$  – длина расчетного участка трубопровода;

$K_l$  – коэффициент, учитывающий потери давления в местных сопротивлениях, равный:

0,2 – в сетях объединенных хозяйственно-противопожарных водопроводов жилых и общественных зданий,

0,15 – в сетях объединенных производственно-противопожарных водопроводов;

0,1 – в сетях противопожарных водопроводов.

### 3. Автоматические системы пожаротушения.

Автоматические установки пожаротушения (АУП) предназначены для автоматического обнаружения и тушения пожара в его начальной стадии с одновременной подачей сигнала пожарной тревоги.

По виду используемого огнетушащего вещества АУП бывают:

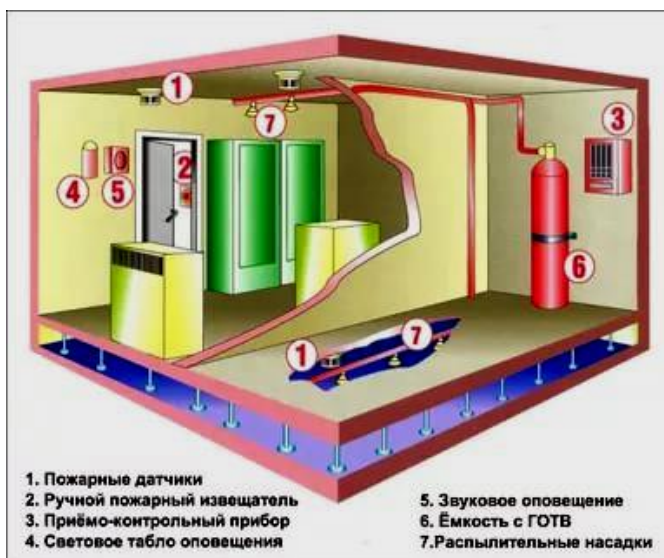
– **пенные** (в том числе с высокократной пеной. Кратность – число, которое показывает, во сколько раз объем пены превышает объем раствора, взятого для ее получения),



– **газовые** (с использованием диоксида углерода, азота, аргона, различных хладонов и др.),



– **порошковые** (используются тонкомолотые бикарбонаты, хлориды щелочных металлов, фосфорно-аммонийные соли, сульфаты, окись алюминия; силикагель с наполнением его внутренней структуры хладонами);





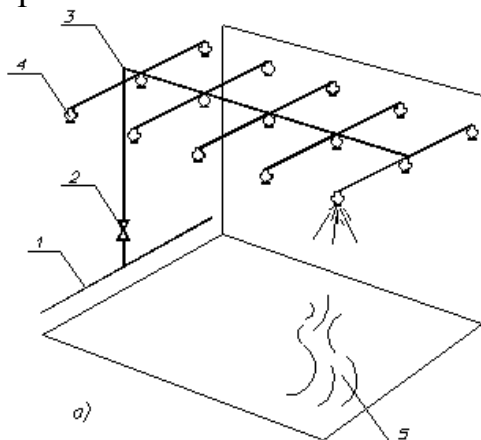
– **аэрозольного пожаротушения** (огнетушащее вещество, в состав которого входят смеси высокодисперсных твердых частиц, частиц соединений щелочных, редкоземельных металлов,  $N_2$ ,  $CO_2$ ,  $H_2O$ , внутри установки загорается после небольшого взрыва и в результате получается мелкодисперсный «туман». Он направлен на очаг возгорания и блокирует доступ кислорода, подавляя пожар),

- **водяные** (в том числе с тонкораспыленной водой, капли – до 100 мкм),
- **комбинированного** пожаротушения.

Водяные АУП подразделяют по конструктивному исполнению на:

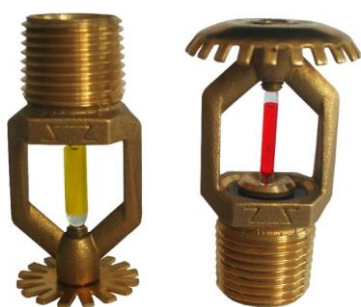
- спринклерные;
- дренчерные.

**Автоматические спринклерные и дренчерные** противопожарные системы тушат огонь без участия человека и одновременно включают насосы, повышающие давление, и также одновременно включают систему пожарной тревоги.



а) спринклерная система

- 1 – водопровод; 2 – кран (задвижка);
- 3 – система распределительных труб;
- 4 – спринклеры; 5 – место возгорания



спринклерная головка



57 °C  
68 °C  
79 °C  
93 °C  
141 °C  
182 °C

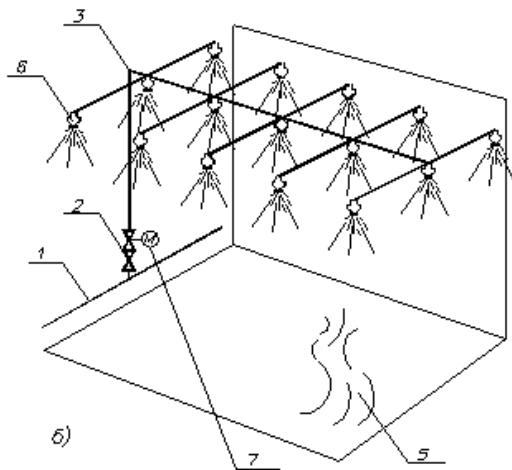
спринклерные колбы



спринклерная головка с легкоплавкой вставкой

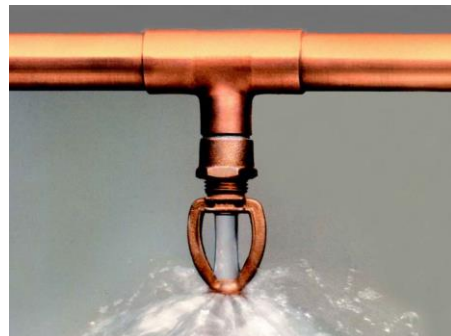


Трубопроводы со спринклерами



б) дренчерная система  
 б – открытые разбрызгиватели  
 (дренчеры); 7 – клапан группового  
 действия (задвижка) с  
 электрическим приводом.

Дренчеры розеточный и лопаточный



Дренчерная водяная завеса

Площадь пола, защищенная одним оросителем, в помещениях повышенной пожарной опасности при наличии горючих материалов более 200 кг на 1 м<sup>2</sup> не должна превышать 9 м<sup>2</sup>, а в остальных случаях – 12 м<sup>2</sup>.

Таким образом:

- расстояние между оросителями – не более 3 м,
- между оросителями и несгораемыми стенками и перегородками – не более 1,5 м,
- между оросителями и сгораемыми и трудносгораемыми стенами – не более 1 м.

Во всех остальных случаях в менее пожароопасных помещениях расстояние между оросителями принимают не более 4 м.

[Назад к оглавлению](#)

## Лекция № 6 Специальные и поливочные водопроводы и фонтаны

### 1. Специальные питьевые и поливочные водопроводы.

#### 2. Фонтаны.

#### 1. Специальные питьевые и поливочные водопроводы

Для подачи газированной, подсоленной, охлажденной или обычной питьевой воды в помещения и цехи промышленных предприятий проектируют специальные питьевые водопроводы.

Такие водопроводы состоят из индивидуальных или централизованных установок для подготовки воды нужного качества, из сети трубопроводов и водоразборной арматуры.

В качестве водоразборной арматуры используют питьевые фонтанчики, состоящие из подводящей трубы диаметром 10-15 мм напорного устройства, наконечника, обеспечивающего подачу струи воды вверх, сливной части с выпуском и трубопроводом, присоединенным сифоном к водоотводящей или водосточной сети.



Питьевые фонтанчики в горячих цехах устанавливают из расчета один на 60 человек, в прочих цехах и бытовых помещениях – один на 75-100 человек, на территории плавательных бассейнов, стадионов, спортзалов — один на 50-75 человек. Расход воды на один фонтанчик обычно составляет 0,04 л/с.

При групповой установке фонтанчиков расход воды в трубопроводах определяют из расчета одновременного действия 60% фонтанчиков, установленных в горячих цехах, и 30% фонтанчиков, установленных в остальных цехах и помещениях.

Для поливки территорий вокруг зданий и зеленых насаждений проектируют поливочные водопроводы, присоединяемые к сети наружного или внутреннего водопровода.

Для поливки территорий предприятий, парков, садов, стадионов, часто устраивают специальную сеть поливочного водопровода с установкой поливочных кранов. Поливочные краны размещают в чугунных колодцах (коверах) или открыто. Трубопроводы сети поливочного водопровода



прокладывают по земле или на глубине 50-70 см от поверхности земли с уклоном для возможности полного опорожнения их в зимний период при отрицательных температурах наружного воздуха.



Количество воды, расходуемой для полива территории и зеленых насаждений, зависит от климатических условий. На поливку 1 м<sup>2</sup> территорий или зеленых насаждений расходуется от 0,4 до 6 л воды. Поливочный кран обеспечивает расход воды около 0,4 л/с.

Для возможности полива территории вокруг зданий внутренние водопроводы, как правило, оборудуют поливочными кранами. Эти краны выводят к наружным стенам (цоколю) здания в ниши на высоте 0,3-0,35 м от поверхности земли через каждые 60-70 м по периметру здания. Подводки к кранам должны быть оборудованы запорными вентилями, расположенными в теплом помещении зданий.

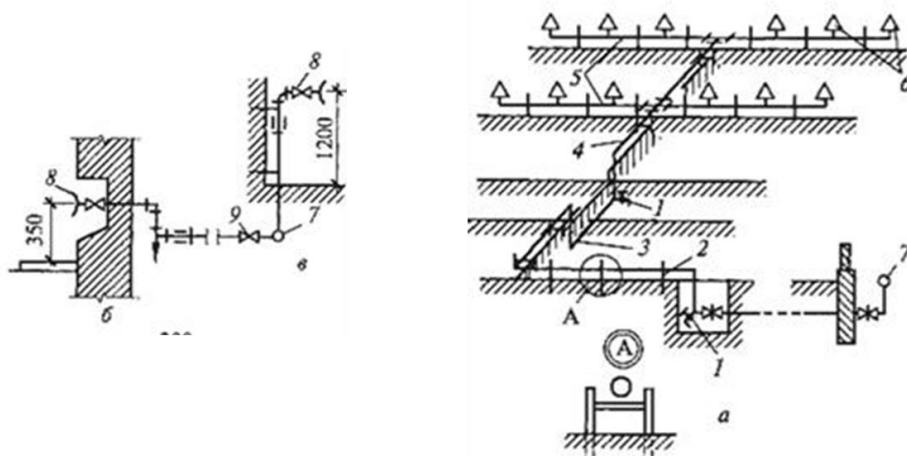


Схема поливочного водопровода:

а – схема поливочного летнего водопровода; б – поливочный кран у здания; в – установка поливочного крана в помещении; 1 – спускной кран; 2 – опоры; 3 – пересечение пешеходной дорожки; 4 – магистраль; 5 – распределительная сеть; 6 – оросители (поливочные краны); 7 – внутренний водопровод; 8 – поливочный кран; 9 – вентиль.

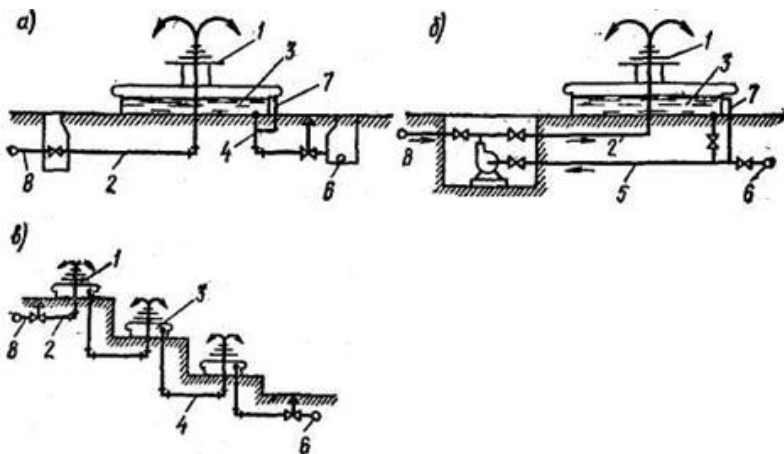
## 2. Фонтаны

Для фонтанов применяют проточную или обратную схемы водоснабжения. Проточную схему водоснабжения применяют главным образом для малых фонтанов производительностью до 1 м<sup>3</sup>/ч при наличии надежных и дешевых источников водоснабжения.

Наибольшее распространение получила обратная система водоснабжения фонтанов, как наиболее экономичная, расходующая воду лишь для восполнения потерь, образующихся вследствие испарения и



разбрызгивания. Обратную схему водоснабжения фонтана применяют при его производительности 10 м<sup>3</sup>/ч и более.



а – прямоточная схема водоснабжения; б – обратная схема водоснабжения; в – каскадная схема:

1 – распределительная сеть с насадками; 2 – главный трубопровод; 3 – чаша фонтана; 4 – спускной трубопровод; 5 – обратный циркуляционный трубопровод; 6 – наружный водосток; 7 – перелив; 8 – от городского водопровода.



### *Расчет распределительной сети фонтанов*

Для решения этой задачи составляют аксонометрическую схему распределительной сети, группируя наконечники с одинаковыми конструктивными и гидравлическими характеристиками: диаметрами, формой струй, рабочими напорами.

Параметры траектории струи задают при составлении архитектурного проекта. Зная высоту полета струи, угол наклона и дальность действия, определяют рабочий напор, м, у наконечника (насадки) по формулам:

$$H_f = L/V_0 \text{ или } H_f = H/V_1,$$

где  $L$  – длина струи, м;  $H$  – высота струи, м;  $V_0$  и  $V_1$  – коэффициенты, зависящие от угла наклона струи. Определяются по специальной литературе.

Расчетный расход воды  $q$ , л/с, через сопла (наконечники) фонтанных цилиндрических насадок определяют по формуле:

$$q = \sqrt{KH_f}$$

где  $H_f$  – рабочий напор у насадки, м;  $K$  – коэффициент сопротивления, зависящий от конструкции и диаметра наконечника насадки.

Расход воды для кольцевой насадки:

$$q = 13,9(r_1^2 - r_2^2)\sqrt{H_f}$$

где  $r_1$ ,  $r_2$  – наружный и внутренний радиусы кольцевой насадки, м.

- По аксонометрической схеме распределительную сеть разбивают на расчетные участки с определением длин.

- Определяют потери давления по расчетным участкам (с учетом местных сопротивлений).

- Насосы подбирают по суммарному расчетному расходу воды и требуемому напору.

- Требуемый напор определяют как сумму геодезической разности отметок оси насоса и диктующего наконечника, потерь напора по длине и на местные сопротивления и рабочего напора у наконечника:

$$H_p = H_{\text{геом}} + \sum h_l + h_m + H_f.$$

- где  $H_{\text{геом}}$  – дополнительный напор, обусловленный разностью геодезических отметок оси насоса и расчетного наконечника:

$$H_{\text{геом}} = Z_{\text{дикт.нак.}} - Z_{\text{нас.}}, \text{ м};$$

- $Z_{\text{дикт.нак.}}$  – геодезическая отметка оси наконечника, м;
- $Z_{\text{нас}}$  – геодезическая отметка оси насоса, м;
- $\sum h_l$  – сумма потерь напора в трубопроводах системы водоснабжения, м;
- $h_m$  – местные потери напора, м;
- $H_f$  – требуемый свободный напор у диктующего наконечника, м.

[Назад к оглавлению](#)

## Лекция № 7 Канализация зданий и отдельных объектов

1. Системы внутренней канализации зданий.

2. Основные элементы внутренней системы канализации. Материалы и оборудование.

3. Трассировка и устройство канализационной сети. Вентиляция сети.

1. Системы внутренней канализации зданий.

*Система внутренней канализации* – система канализации в объеме, ограниченном наружными поверхностями ограждающих конструкций и выпусками до первого смотрового колодца, обеспечивающая отведение сточных вод от санитарно-технических приборов и технологического оборудования.

По назначению и характеристике сточных вод системы внутренней канализации бывают:

- *бытовые* – для отведения сточных вод от санитарно-технических приборов (унитазов, умывальников, ванн, душей и др.);
- *производственные* – для отведения производственных сточных вод;
- *внутренние водостоки* – для отведения дождевых и талых вод с кровли здания.

По сфере обслуживания системы бывают:

- *объединенные* – для сбора и отвода за пределы здания всех хозяйственно-бытовых, производственных, а иногда и дождевых сточных вод.
- *раздельные* – применяемые в тех случаях, когда сточные воды по составу загрязнений не допускается отводить в наружную канализационную сеть.

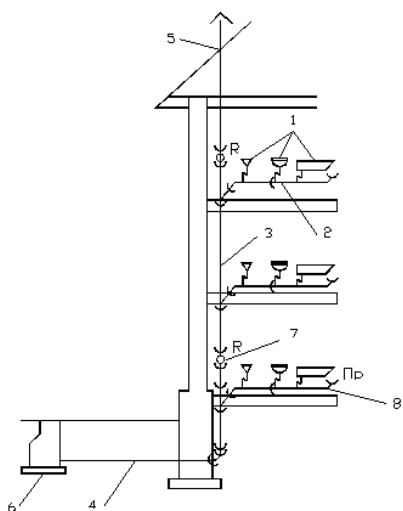
По устройству вентиляции системы внутренней канализации бывают:

- с вентилируемыми стояками;
- с невентилируемыми стояками (применяются при устройстве внутренней канализации в одно- и двухэтажных зданиях).

*Системы внутренней канализации должны обеспечивать отведение сточных вод, соответствующее расчетному количеству водопотребителей или установленных санитарно-технических приборов.*

2. Основные элементы внутренней системы канализации. Материалы и оборудование

Система внутренней канализации состоит из приемников сточных вод, отводных трубопроводов, стояков, коллекторов, вентиляционных стояков, выпусков, устройств для прочистки сети.



- 1 – приемники сточных вод;
- 2 – отводящая линия;
- 3 – стояк;
- 4 – выпуск;
- 5 – вентиляция;
- 6 – колодец дворовой сети;
- 7 – ревизия;
- 8 – прочистка.

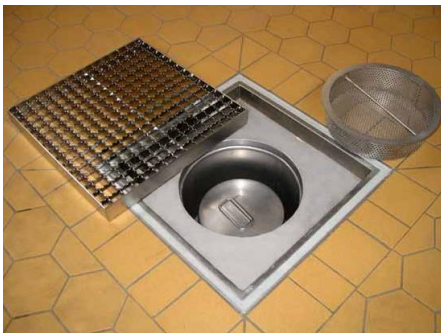
**Приемник сточных вод** – это устройство в системах внутренней канализации и водостоков зданий, служащее для непосредственного приема сточных вод (бытовых, производственных и атмосферных).

По назначению приемники сточных вод могут быть сгруппированы следующим образом:

приемники – **санитарные приборы**, предназначенные не только для приема загрязнений, но выполнения гигиенических и санитарных процедур, необходимых в процессе жизнедеятельности людей. К санитарным приборам относятся: мойки, раковины, умывальники, рукомойники, ванны, душевые поддоны, биде, унитазаы.



Приемники – **сантехнические специальные приборы**, предназначенные для установки в зданиях специального назначения (в больницах, поликлиниках, санаториях и других медицинских учреждениях, и курортных зданиях): лечебные ванны, медицинские и хирургические умывальники, промывные медицинские камеры, видуары (больничные сливы, плевательницы), специальные мойки и др.



Приемники для сбора и отведения производственных сточных вод, образующихся в результате производственных технологических процессов.

Приемники, предназначенные для сбора и отвода с крыш зданий атмосферных осадков.



Приемники изготавливают из фаянса, стали эмалированной и нержавеющей, акрила, чугуна с эмалированием, пластмассы.

По функциональным характеристикам (режимам) приемники относятся к:

- **периодически функционирующим**, которые сначала наполняют свой объем или собирают стоки, а потом сбрасывают загрязненную воду в канализационную сеть;
- **непрерывно функционирующим**, т. е. проточным, работающим без наполнения своего объема.

Основные технические характеристики санитарных приборов:

- размеры,
- объем (вместимость),

- акустические показатели (частота и уровень шума, возникающего в процессе эксплуатации прибора),
- монтажное положение и взаимное расположение отдельных элементов (выпусков и переливов, водопроводной арматуры),
- химическая и термическая стойкость внутренней поверхности прибора,
- долговечность,
- надежность в работе,
- механическая прочность;
- эстетичность внешнего вида.

*Отводные трубопроводы* предназначены для сбора и отведения сточных вод от приемников (санитарных приборов и др.) к стоякам – вертикальным трубопроводам.

*Канализационные стояки* образуют вертикальную внутреннюю канализационную сеть здания, назначение которой – отвести собранные сточные воды со всех этажей в нижнюю часть здания.

*Выпуски* предназначены для приема и отвода сточных вод от одного или нескольких стояков в дворовую и внутриквартальную сеть.

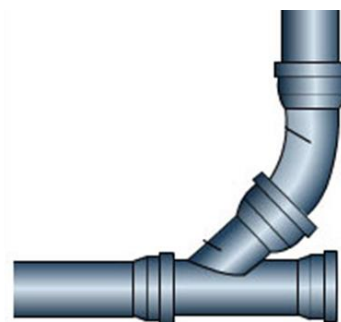
На сетях внутренней бытовой и производственной канализации следует предусматривать установку *ревизий* или *прочисток*:

- в нижнем и верхнем этажах на стояках при отсутствии на них отступов, а при наличии отступов — и в вышерасположенных над отступами этажах;
- не реже чем через три этажа в жилых зданиях высотой пять этажей и более;
- в начале участков (по движению сточных вод) отводных труб при количестве присоединяемых приборов три и более, под которыми нет устройств для прочистки;
- при изменении направления движения сточных вод не более одного поворота на одну прочистку, если участки трубопроводов не могут быть прочищены через другие участки на поворотах сети.

*Ревизия* – устройство, позволяющее прочищать трубу в обоих направлениях



*Прочистка* – устройство, позволяющее прочищать трубу только в одном направлении)



Прочистка

Для систем внутренней канализации с учетом температуры транспортируемой жидкости, требований прочности, коррозионной стойкости, экономии расходуемых материалов и финансовых средств необходимо предусматривать следующие виды труб:

- полимерные, чугунные, бетонные, железобетонные, асбестоцементные (при прокладке их в грунте) — для **самотечных** трубопроводов;
- напорные полимерные, чугунные, железобетонные, стальные (в том числе из нержавеющей стали) — для **напорных** трубопроводов.



### Трубы из поливинилхлорида (ПВХ):

Преимущества – доступная стоимость; простой монтаж, раструбным способом, не требует использования специального оборудования; большой выбор монтажных элементов, отсутствие коррозии и отложений на стенках, высокая механическая прочность.

Основной недостаток труб ПВХ – температурные ограничения, которые составляют не выше +65°C и не ниже -10°C.



### Трубы из полипропилена

Трубы из полипропилена

- устойчивость к горячей воде до 75-80 °С;

- благодаря низкой теплопроводности на поверхности не образуется конденсат;

- чрезвычайная легкость – 1 п/м трубы 110х весит почти 5 кг, что позволяет проводить погрузку/разгрузку, складирование и монтаж собственными силами;

- идеально гладкая внутренняя поверхность препятствует образованию разного рода отложений, поэтому диаметр и скорость движения внутри остаются неизменными; нейтральны к агрессивным веществам;
- пластичность – при замерзании воды стенки трубопровода расширяются, при оттаивании принимают прежние параметры;
- гасят шум и вибрацию, характерные для металлических трубопроводов;
- не подвержены коррозии.

В жилых и административных зданиях для внутренней разводки канализации применяют материал Ø 50 мм. Стояки канализации обустраивают трубами Ø 110 мм.

### Трубы из чугуна



#### Преимущества:

- Прочность.
- Стойкость к коррозии.
- Длительный срок службы.
- Сохранение качеств длительное время.
- Износостойкость.
- Невысокий показатель температурного увеличения.

Большой ассортимент продукции.

Для внутренней канализации, как правило, применяют трубы ПВХ, имеющие серый цвет. Их характерные особенности: гладкостенные; соединение — раструб; линейка популярных размеров: диаметры — 32, 40, 50 и 110 мм, длины от 315 до 3000 мм; толщина выбирается из условий жесткости, но как требование для самотечных систем не бывает меньше 1,8 мм.





Недостатки:

- Ненадежность.
- Большой вес конструкции.
- При маленьких диаметрах создаются проблемы в производстве, поэтому вариации выполнения оборудования с диаметром меньше 50 мм выполняются довольно редко.

- Высокая степень шероховатости.

Недостатки:

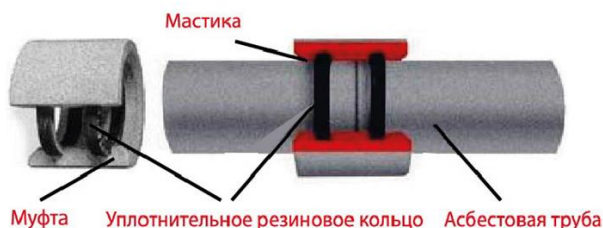
- Ненадежность.
- Большой вес конструкции.
- При маленьких диаметрах создаются проблемы в производстве, поэтому вариации выполнения оборудования с диаметром меньше 50 мм выполняются довольно редко.
- Высокая степень шероховатости.

**Трубы асбестоцементные**Достоинства:

- высокая химическая устойчивость,
- способность работать при разных температурах,
- полная сопротивляемость коррозионному воздействию, небольшой вес,
- низкая стоимость.

Недостатки:

- рабочая поверхность труб не очень гладкая,
- хрупкость.

**Соединение асбестоцементных труб муфтой****3. Трассировка и устройство канализационной сети. Вентиляция сети**

В соответствии со СН 4.01.03-2019 «Системы внутреннего водоснабжения и канализации зданий» участки канализационных трубопроводов должны прокладываться **прямолинейно**. Изменять направление прокладки канализационного трубопровода и присоединять приборы следует с помощью соединительных деталей.

Канализационные трубы прокладывают:

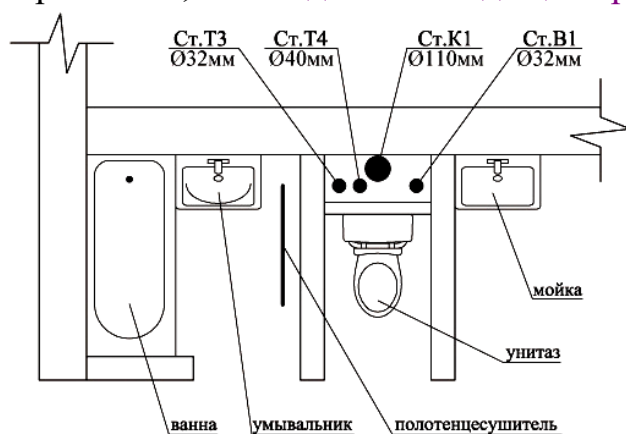
**открыто** с креплением к конструкциям зданий, а также на специальных опорах,

**скрыто** – с заделкой в строительные конструкции перекрытий, под полом, в панелях, бороздах стен, в подшивных потолках, санитарно-технических кабинках, вертикальных шахтах, под плинтусом в полу.

Стояки предусматривают **в местах сосредоточения приемников сточных вод**. Для уменьшения числа стояков желательно, чтобы приемники сточных вод располагались группами, и друг над другом по этажам.

Во избежание замерзания **не рекомендуется** устраивать стояки около наружных стен, дверей, ворот.

Стояки размещают вдоль строительных конструкций по возможности ближе к приемникам, в которые поступают наиболее загрязненные стоки, и с таким расчетом, **чтобы длина отводящих труб была минимальной**.



**Стояки и отводящие трубопроводы** в жилых зданиях располагают обычно сзади или сбоку унитаза в санитарном узле. В типовых жилых и общественных зданиях стояки размещают вместе со стояками водоснабжения в санитарно-технических блоках, панелях, кабинках, которые монтируют одновременно со строительными конструкциями здания, что позволяет сократить объем монтажных работ на строительной площадке.



**Стояки водоотводящей сети** в нижней части плавным поворотом, чтобы не вызвать засоров, присоединяют к горизонтальным самотечным сборным

трубопроводам и выпускам, расположенным в техническом подполье или подвале здания.

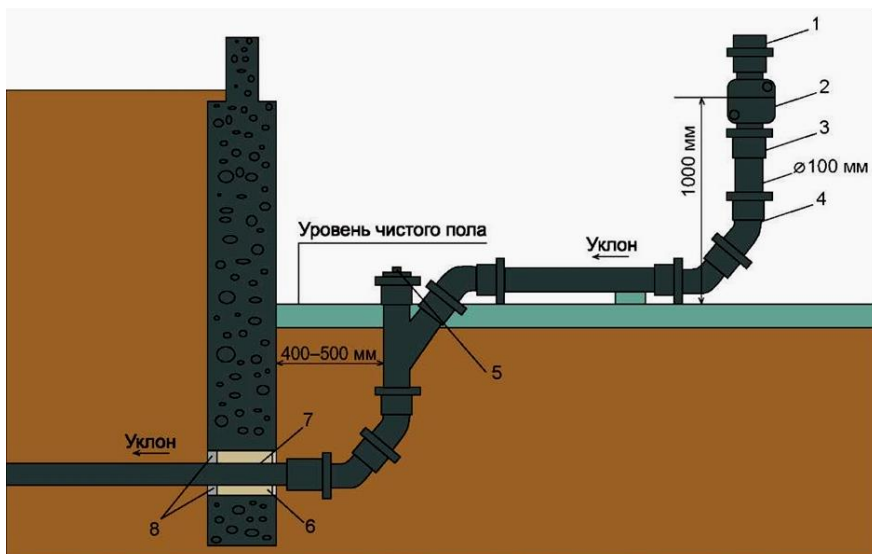
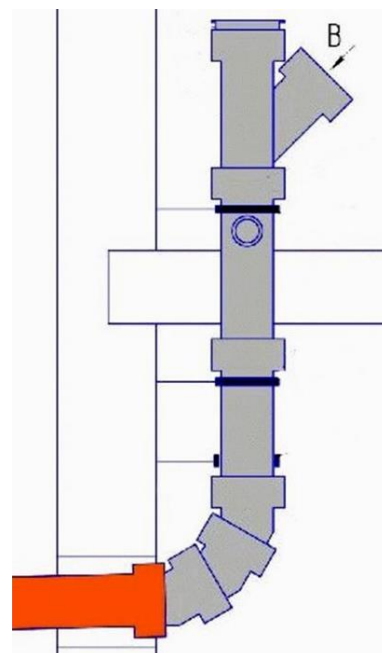
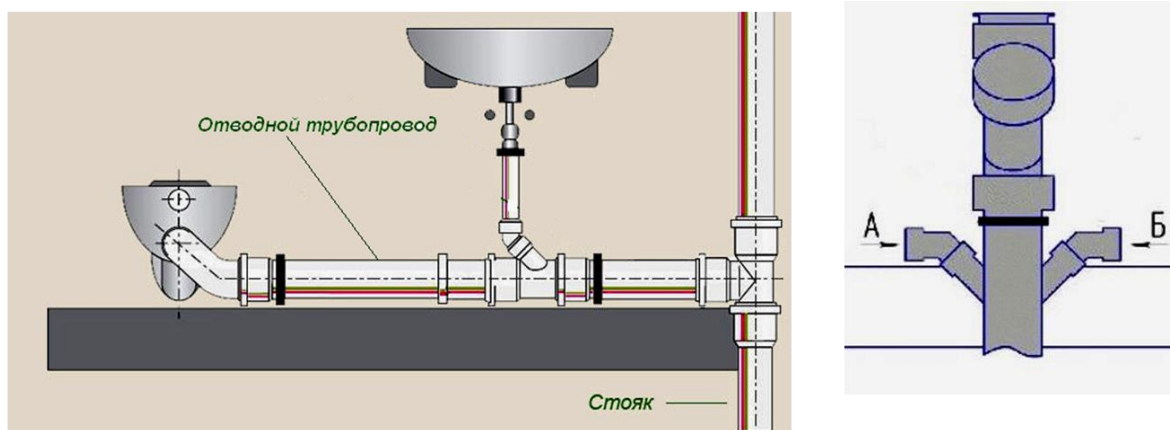


Схема выпуска канализационного стояка: 1 — стояк; 2 — ревизия; 3 — крепление стальным крючком под раструб; 4 — отвод под углом 135°; 5 — пробка прочистки; 6 — стальная гильза; 7 — забивка из смоляного каната; 8 — цементный раствор



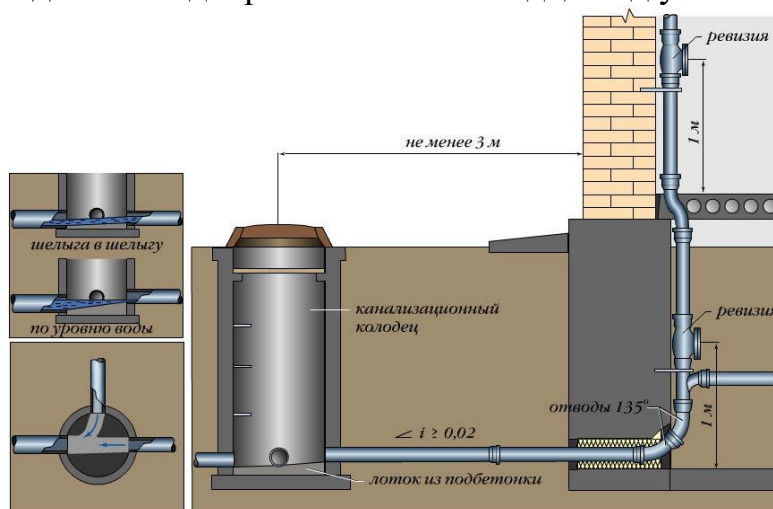
**Отводные трубопроводы** присоединяют к гидрозатворам санитарно-технических приборов и прокладывают к стояку прямолинейно с постоянным уклоном. Санитарные приборы в разных квартирах на одном этаже подключают к отдельным отводным трубопроводам. Боковые ответвления присоединяют с помощью тройников и крестовин.



Боковые ответвления присоединяют с помощью тройников и крестовин.



**Выпуски** располагают, по возможности, с одной стороны здания перпендикулярно наружным стенам так, чтобы длина горизонтальных линий, соединяющих стояки, была минимальной. Выпуски от канализационной сети из подвальных помещений следует предусматривать с уклоном не менее 0,02. Выпуски присоединяют к дворовой сети в колодце под углом не менее 90°.



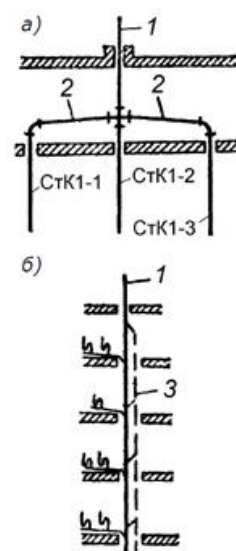
Системы бытовой и производственной канализации, отводящие сточные воды в наружную канализационную сеть, должны вентилироваться через стояки, вытяжная часть которых выводится через кровлю или сборную вентиляционную шахту здания с учетом снегового покрова на высоту, м, не менее:

- 0,1 – от обреза сборной вентиляционной шахты;
- 0,3 – от плоской неэксплуатируемой кровли;
- 0,5 – от скатной кровли;
- 3,0 – от плоской эксплуатируемой кровли.

Диаметр вытяжной части канализационного стояка должен быть равен диаметру сточной части стояка.

*В зданиях, где нежелательна или невозможна установка вытяжных частей, допускается устройство сборного трубопровода без вентиляционной трубы при объединении не менее трех стояков.*

Отдельный вентиляционный стояк устраивают в высотных зданиях (более 20 этажей) в тех случаях, когда невозможно проложить стояк большего диаметра или два параллельных стояка.



Вентиляция канализационной сети:  
1 – вытяжка;  
2 – сборный трубопровод;  
3 – вентиляционный стояк

[Назад к оглавлению](#)

## Лекция № 8 Проектирование и расчет внутренней канализации зданий

1. Основы расчета внутренней канализации.

2. Дворовая, внутриквартальная канализационная сеть.

1. Основы расчета внутренней канализации.

*Режим водоотведения* в зданиях тесно связан с режимом водопотребления и определяется теми же закономерностями, поэтому суточные, часовые и секундные расходы можно вычислять по той же методике определения расходов в системе водоснабжения, используя нормы водоотведения и секундные расходы санитарно-технических приборов.

*Нормы водоотведения* (суточные и часовые) равны нормам водопотребления на хозяйственно-бытовые и другие нужды, при которых безвозвратные потери водопроводной воды незначительны.

Если нормы водопотребления включают расходы воды, которые не поступают в систему водоотведения, на поливку или другие нужды, то при определении нормы водоотведения эти расходы необходимо вычесть из нормы водопотребления.

Задачей гидравлического расчета канализационной сети является определение диаметров трубопроводов и их уклонов, обеспечивающих пропуск расчетных расходов сточных вод с требуемой скоростью движения и степенью наполнения труб.

Гидравлический расчет сети внутренней канализации проводится в следующей последовательности:

- размещают стояки в плане здания и прокладывают горизонтальные трубопроводы, одновременно назначая диаметр труб;
- определяют расчетные расходы сточных вод на расчетных участках;
- определяют скорость движения сточных вод на расчетных участках горизонтальных трубопроводов;
- назначают уклон горизонтальных трубопроводов по расчетным участкам;
- проверяют пропускную способность горизонтальных трубопроводов.

*Сети внутренней канализации рассчитывают на пропуск максимальной секундного расхода сточных вод.*

*Проектирование и расчет внутренней канализации*

Решение схемы внутренней канализации производится в соответствии с расположением санитарных приборов на этажах здания.

*При проектировании сетей внутренней канализации необходимо придерживаться следующих основных правил:*

1. Внутренние канализационные сети прокладываются двумя способами: **открыто** – в подвалах, подсобных и вспомогательных помещениях и **скрыто** – с заделкой в строительные конструкции перекрытий, в панелях, в вертикальных шахтах, под плинтусом в полу.

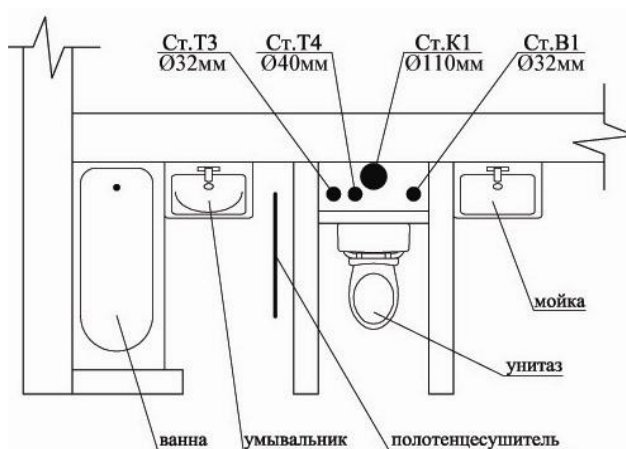
2. Участки внутренней канализационной сети монтируются **прямолинейно** без изломов и изгибов.

3. Отводные канализационные трубопроводы от приборов к стоякам следует прокладывать по стенам, под потолком нижерасположенного нежилого помещения, в междуэтажном перекрытии или по полу этажа.

Допускается прокладка отводных трубопроводов в грунте под полом первого этажа или подвала (на глубине от 0,1 до 1,0 м, в зависимости от конструкции пола).

4. Канализационные стояки в жилых зданиях, транспортирующие сточные воды от отводных линий приборов, следует размещать по капитальным стенам и в местах расположения наибольшего количества приемников сточных вод в монтажных шахтах, блоках и кабинах (как правило, вблизи унитаза).

Канализационные стояки должны иметь по всей высоте одинаковый диаметр. Если к стояку присоединяется хотя бы один унитаз, диаметр его должен быть 100 мм.



6. Все отводные канализационные трубы прокладываются по кратчайшему расстоянию с уклоном в сторону движения сточных вод с установкой прочисток на поворотах и конечных участках.

7. На сетях внутренней канализации предусматривается установка на стояках ревизий на первом и последнем этажах, а в жилых зданиях высотой пять этажей и более – не реже чем через три этажа.

8. Вентиляция систем бытовой и производственной канализации, отводящих сточные воды в наружную канализационную сеть, должна осуществляться через стояки, вытяжная часть которых выводится через кровлю или сборную вентиляционную шахту здания с учетом снегового покрова на высоту, м, не менее:

0,1 – от обреза сборной вентиляционной шахты;

0,3 – от плоской неэксплуатируемой кровли;

0,5 – от скатной кровли;

3,0 – от плоской эксплуатируемой кровли.

9. Выводимые выше кровли **вытяжные части** канализационных стояков следует размещать на расстоянии не менее 4 м (по горизонтали) от открываемых окон, балконов и воздухозаборных шахт.

Диаметр вытяжной части канализационного стояка должен быть равен диаметру сточной части стояка.

Флюгарки на вентиляционных стояках не устанавливаются.

Вытяжные трубы предотвращают срыв гидравлических затворов в приемниках сточных вод и служат для вентиляции канализационных стояков.

*Назначение диаметров отводных линий и канализационных стояков*

Отводные трубопроводы от небольшого количества приборов обычно относят к категории безрасчетных и в зависимости от их диаметра принимают следующие уклоны:

при  $\varnothing 50$  мм – уклон  $i = 0,025$  мм,

при  $\varnothing 100$  мм –  $i = 0,02$ .

Без расчета назначаются диаметры поэтажных отводных линий, при наличии унитаза – 100 мм, при отсутствии – 50 мм, т.е. диаметр до присоединения унитаза (по проходу воды) 50 мм, после присоединения унитаза – 100 мм.

*Диаметр канализационного стояка надлежит принимать в зависимости от величины расчетного расхода сточной жидкости  $q_s$ , л/с, наибольшего диаметра поэтажного отвода трубопровода и угла его присоединения к стояку.*

Определение расчетных расходов сточных вод на канализационных стояках ведется в следующей последовательности:

1) определяется вероятность действия приборов по формуле:

$$P = \frac{q_{hr,u}^{tot} \cdot U}{q_0^{tot} \cdot N \cdot 3600}$$

где  $q_{hr,u}^{tot}$  – общая норма расхода воды потребителем в час наибольшего водопотребления, л/с (принимается по СН 4.01.03-2019);

$U$  – общее число водопотребителей, обслуживаемых расчетным стояком, чел.;

$q_0^{tot}$  – общий расход воды, л/с, санитарно-техническим прибором (арматурой) СН 4.01.03-2019;

$N$  – общее число санитарно-технических приборов на стояке.

2) вычисляется произведение общего числа санитарно-технических приборов  $N$  на стояке и вероятности их действия  $P$ ;

3) в зависимости от произведения общего числа приборов  $N$  на расчетном стояке и вероятности их действия  $P$  подбирается коэффициент  $\alpha$ ;

4) вычисляется общий максимальный расход воды, л/с, по формуле:

$$q^{tot} = 5q_0^{tot} \cdot \alpha$$

5) рассчитывают максимальный секундный расход сточных вод по формуле:

при  $q_{tot} \leq 8$  л/с:

$$q_s = q^{tot} + q_s^s,$$



где  $q_0^s$  – расход сточных вод от прибора с максимальным водоотведением.

Для различных санитарных приборов согласно составляет (л/с):

умывальник – 0,15; ванна – 0,8; душевая кабина – 0,2; мойка – 0,6; унитаз со смывным бачком – 1,6;

при  $q_{tot} > 8$  л/с:

$$q_s = q^{tot}.$$

Диаметр канализационного стояка принимается **не менее наибольшего диаметра поэтажных отводов**, а затем максимальный секундный расход, поступающий со всех отводных трубопроводов, подсоединенных к стояку, сравнивается с максимальной пропускной способностью вентилируемого канализационного стояка принятого диаметра при угле присоединения поэтажных отводов к стояку  $90^\circ$ . При необходимости угол присоединения принимается меньше, что увеличивает пропускную способность стояка.

Максимальная пропускная способность вентилируемого канализационного стояка					
Диаметр поэтажного отвода	Угол присоединения поэтажного отвода к стояку, град.	Максимальная пропускная способность вентилируемого канализационного стояка, л/с, при его диаметре, мм			
		50	85	100	150
	90	0,8	2,8	4,3	11,4
50	60	1,2	4,3	6,4	17,0
	45	1,4	4,9	7,4	19,6
100	90	–	–	3,2	8,5
	60	–	–	4,9	12,8
	45	–	–	5,5	14,5
150	90	–	–	–	17,2
	60	–	–	–	11,0
	45	–	–	–	12,6

Примечание: Диаметр канализационного стояка должен быть не менее наибольшего диаметра поэтажных отводов, присоединенных к этому стояку.

### *Расчет и проверка пропускной способности выпусков*

1) определяется вероятность действия приборов по формуле:

$$P = \frac{q_{hr,u}^{tot} \cdot U}{q_0^{tot} \cdot N \cdot 3600}$$

где  $N$  – общее число санитарно-технических приборов на расчетном выпуске (на всех стояках, присоединяемых к данному выпуску);

$U$  – общее число водопотребителей, обслуживаемых расчетным выпуском, чел.;

2) вычисляется произведение общего числа санитарно-технических приборов  $N$  на выпуске и вероятности действия приборов  $P$ ;

3) в зависимости от произведения общего числа приборов  $N$  на расчетном выпуске и вероятности их действия  $P$  подбирается коэффициент  $\alpha$ ;

4) вычисляется общий максимальный расход воды по формуле

$$q^{\text{tot}} = 5q_0^{\text{tot}} \cdot \alpha$$

5) рассчитывают максимальный секундный расход сточных вод: по формуле при  $q_{\text{tot}} \leq 8$  л/с

$$q_s = q^{\text{tot}} + q_o^s,$$

по формуле при  $q_{\text{tot}} > 8$  л/с

$$q_s = q^{\text{tot}}.$$

Диаметр выпуска должен быть не менее диаметра наибольшего из стояков, присоединяемых к данному выпуску.

Для надежной работы сети большое значение имеет скорость движения сточных вод, которая должна быть такой, чтобы смывать отложения со стенок труб и не допускать выпадения взвесей из сточной жидкости.

*Минимальная скорость, удовлетворяющая этому условию, называется самоочищающей.* В пределах здания скорость движения сточных вод в трубах диаметром до 150 мм не должна быть менее 0,7 м/с.

Трубопроводы системы канализации работают при **частичном наполнении**, что позволяет удалять из сети вредные газы через пространство над уровнем воды, предотвращает нарушения гидрозатворов и позволяет принимать кратковременные пиковые расходы, не предусмотренные расчетом.

*Максимальное* наполнение для труб  $h/d$  внутри здания допускается до 0,5.

*Минимальное* наполнение, равное 0,3, принимается из условия транспортирования легких крупных взвесей (бумага, ветошь и т.д.).

Для предотвращения засоров диаметр и уклон трубопровода должны быть подобраны так, чтобы соблюдалось условие

$$v \sqrt{\frac{h}{d}} \geq K$$

где  $K = 0,5$  для трубопроводов из пластмассовых труб;  $K = 0,6$  для трубопроводов из других материалов.

Если это условие выполнить невозможно, участки сети считаются безрасчетными и уклон трубопроводов диаметром 50, 100, 150 мм принимается, соответственно 0,025; 0,02; 0,008.

## *2. Дворовая, внутриквартальная канализационная сеть.*

Из здания сточные воды отводятся в наружную уличную сеть через систему трубопроводов, которая, в зависимости от расположения ее на территории населенного пункта или промышленного предприятия, называется **дворовой, внутриквартальной** или **внутриплощадочной (заводской)**.

**Дворовая сеть** принимает стоки от выпусков внутренней сети одного или нескольких домов.

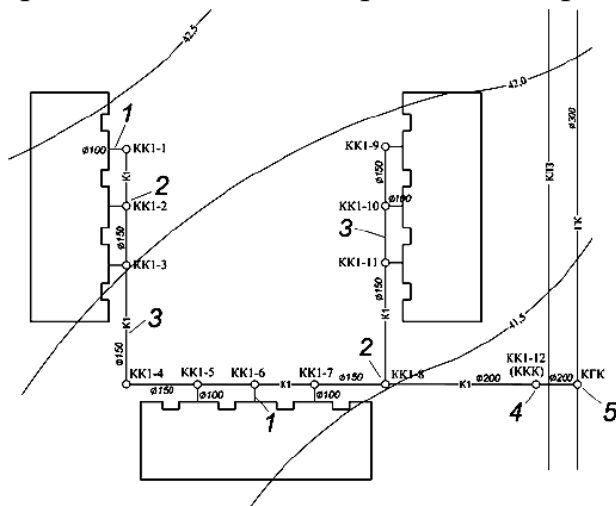
Внутриквартальная (микрорайонная) сеть обслуживает большую группу зданий и, в зависимости от размеров и положения, может приближаться к дворовой или иметь магистральную линию, к которой присоединяются боковые ответвления (дворовые сети), собирающие воду от выпусков отдельных зданий.

**Внутриплощадочные** (заводские) сети включают участки, соединяющие отдельные выпуски из зданий, и магистральные участки, проложенные по проездам или в других местах предприятия.

**Дворовые, внутриквартальные и внутриплощадочные сети устраивают из пластмассовых, асбестоцементных, бетонных, керамических труб.**

Трубопроводы прокладывают, как правило, параллельно зданиям по направлению к магистральным линиям и наружной сети так, чтобы направление движения стоков совпадало с уклоном местности. Протяженность сети должна быть минимальной.

**Расстояние от стены здания принимается не менее 3-5 м**, чтобы при проведении земляных работ не повредить основание здания.



Дворовая водоотводящая сеть:  
1 – выпуск; 2 – смотровой колодец; 3 – трубопровод;  
4 – контрольный колодец; 5 – колодец городской сети

Боковые присоединения и повороты трассы должны производиться под углом не менее 90°, так как при остром угле создаются встречные потоки, происходят выпадение осадков и засорение труб.

Перед присоединением к наружной сети на расстоянии 1,0-1,5 м от красной линии застройки устанавливают контрольный колодец. Присоединение к наружной сети желательно производить в одной точке к имеющемуся колодцу.

### Определение расчетных расходов сточных вод на участках дворовой сети канализации:

1) определяется вероятность действия приборов по формуле:

$$P = \frac{q_{hr,u}^{tot} \cdot U}{q_0^{tot} \cdot N \cdot 3600}$$

где  $U$  – общее число проживающих в здании, чел.;

$N$  – общее число санитарно-технических приборов в здании.

Далее расчет ведется отдельно для каждого участка дворовой сети.

2) вычисляется произведение общего числа санитарно-технических приборов на расчетном участке (на всех выпусках, относящихся к данному участку)  $N$  и вероятности их действия  $P$ ;

3) в зависимости от произведения общего числа приборов  $N$  на расчетном стояке и вероятности их действия  $P$  подбирается коэффициент  $\alpha$  ;

4) вычисляется общий максимальный расход воды, л/с, по формуле:

$$q^{\text{tot}} = 5q_0^{\text{tot}} \cdot \alpha$$

5) рассчитывают максимальный секундный расход сточных вод:

по формуле при  $q_{\text{tot}} \leq 8$  л/с

$$q_s = q^{\text{tot}} + q_0^s,$$

по формуле при  $q_{\text{tot}} > 8$  л/с

$$q_s = q^{\text{tot}}.$$

Гидравлический расчет дворовой канализационной сети заключается в определении диаметров труб, скоростей движения сточной жидкости, уклонов, наполнения, а также глубин заложения труб.

Результатом гидравлического расчета канализационной сети является построение ее продольного профиля.

При гидравлическом расчете дворовой канализационной сети необходимо выполнить ряд следующих требований:

- 1) минимальный диаметр труб принимается 150 мм;
- 2) скорость движения сточной жидкости рекомендуется принимать не менее 0,7 м/с;
- 3) уклон труб назначается не менее 0,008 при диаметре 150 мм;
- 4) максимальное наполнение не должно превышать 0,6 для труб диаметром 150-300 мм;
- 5) на канализационной сети не должно быть подпоров, т.е. лоток трубы в конце участка не должен находиться выше, чем лоток трубы в начале участка;
- 6) расчетные участки в местах их соединения должны выравниваться по уровням воды (при одинаковом диаметре труб) или по шельгам (при разных диаметрах труб), в колодце ГК трубы соединяются по шельгам;
- 7) при необходимости перепада, последний устраивается в контрольном колодце;
- 8) начальная глубина заложения трубопровода должна быть не менее 0,7 м до верха трубы ( $0,7 + d$ ). Допускается принимать заложение труб менее наибольшей глубины промерзания грунта в данном районе на 0,3 м при диаметре труб до 500 мм ( $h_{\text{промерз.}} - 0,3$ ). Должно выполняться условие:

$$h_{\text{зал.}} = z_{\text{нов.земли}} - z_{\text{лотка КК1}} > h_{\text{min}} = 0,7 + d, \text{ м}$$

отметка лотка трубы в колодце КК1 вычисляется по формуле:

$$z_{\text{лотка КК1}} = z_{\text{нов.земли}} - h_{\text{промерз.}} + 0,3, \text{ м}$$

[Назад к оглавлению](#)

## Лекция № 9 Местные установки для перекачки и очистки сточных вод

### 1. Местные установки для перекачки сточных вод.

### 2. Местные установки для очистки сточных вод.

#### 1. Местные установки для перекачки сточных вод.

Местные установки для перекачки сточных вод предусматриваются, если нельзя канализовать здание **самотеком**.

Для определения такой возможности проводят предварительную трассировку дворовой канализационной сети на генплане объекта и определяют требуемую (ориентировочную) отметку в колодце наружной сети.

- Если она меньше существующей отметки в колодце наружной сети, то здание канализуется самотеком, если незначительно больше (0,2-0,3 м), то необходимо проведение точного расчета.

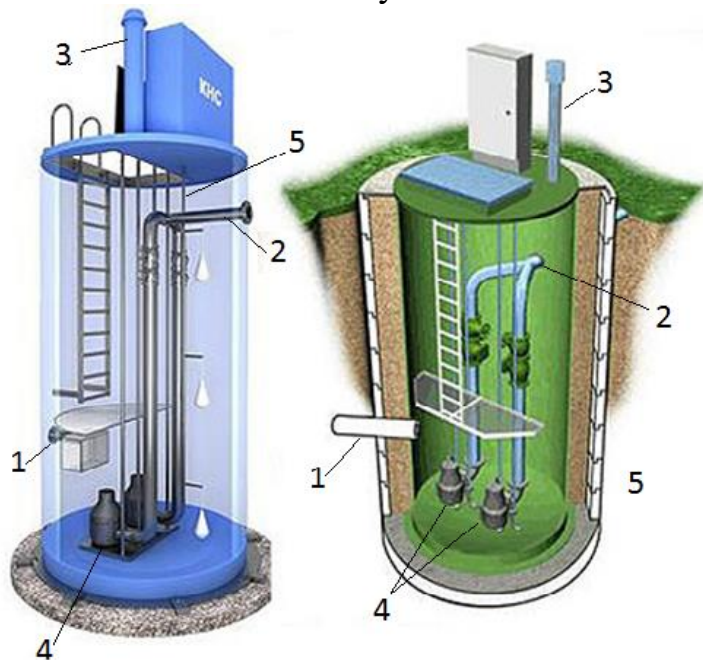
- При большей разнице следует уменьшить начальную глубину заложения и утеплить трубу.

- Если отметка получается все же больше существующей, необходимо применить **установку для перекачки**.

Установки для перекачки сточных вод, не выделяющих ядовитые и неприятные запахи, газы и пары, допускается располагать в производственных и общественных зданиях.

Для перекачки стоков используют:

- погружные насосы, установленные в колодце;
- насосные установки с приемным резервуаром,
- пневматические установки.

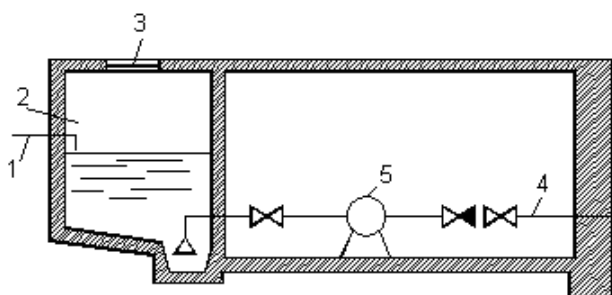


Для перекачки сточных вод целесообразно применять специальные погружные насосы, которые размещают в колодцах.

Насосы работают в автоматической режиме. Для ремонта насосы поднимают на поверхность по направляющим с помощью электротали.

1 – подающая труба; 2 – напорная труба; 3 – вентиляция; 4 – насосы; 5 – направляющие.

Насосы работают в автоматической режиме. Для ремонта насосы поднимают на поверхность по направляющим с помощью электротали.



### Насосные установки с приемным резервуаром

1 – поступление сточных вод; 2 – приемный резервуар (колодець); 3 – люк; 4 – напорная линия; 5 – насос

Приемный резервуар изготавливают из бетона или железобетона и покрывают гидроизоляцией и оборудуют:

- уровнем;
- решёткой с зазорами 20-30 мм;
- приточно-вытяжной вентиляцией;
- устройством для взмучивания осадка.

В зависимости от вида стоков применяют насосы фекальные, песковые, кислотостойкие и т.п. Марка насосов и число агрегатов определяются расчетом.

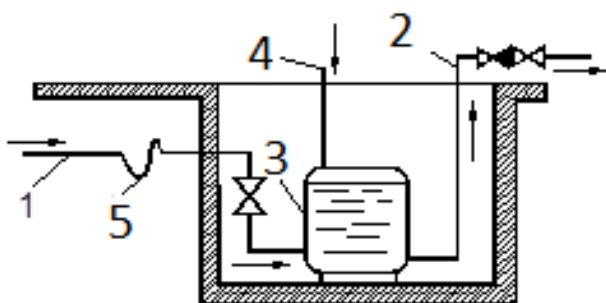
Вместимость резервуара определяют по часовому графику притока сточных вод и режиму работы насосов. При отсутствии графиков объём определяют по формуле:

$$W = (5-10\%)q_{\text{max.час.}}$$

При автоматической работе насосов число включений насосов принимают не более 6 раз в течение часа.

Насосы устанавливают под заливом. Резервуары размещают за пределами зданий, а насосы могут быть установлены в здании в специальных помещениях.

**Пневматические установки** используют для перекачки с помощью сжатого воздуха небольшого количества сточных вод. Установки работают периодически по мере наполнения герметичного резервуара (объемом до 1 м<sup>3</sup>), размещаемого на дне колодца. При наполнении резервуара в него автоматически подается сжатый воздух, который выдавливает стоки в напорную трубу.



Пневматическая установка для перекачки сточных вод представляет собой герметически закрытый металлический резервуар, куда сточная жидкость поступает самотеком по подающему трубопроводу.

1 – поступление сточных вод; 2 – напорная линия; 3 – пневмобак; 4 – подача воздуха; 5 – гидрозатвор.

Резервуар оборудуют люком, реле уровня жидкости и патрубками: для подачи воздуха, приёма стоков, отвода стоков.

На подающей и напорной линии устанавливают обратные клапаны и задвижки с электроприводом.

При наполнении бака реле уровня включает компрессор и воздух выдавливает стоки в напорный трубопровод. Компрессор отключается при достижении минимального уровня воды в пневмобаке.

Пневматические установки расходуют около  $3 \text{ м}^3$  воздуха на  $1 \text{ м}^3$  сточных вод. Размещают их в помещениях, оборудованных приточно-вытяжной вентиляцией. Расчет объема резервуаров проводят аналогичного расчету объема приемных резервуаров насосной установки для перекачки сточных вод.

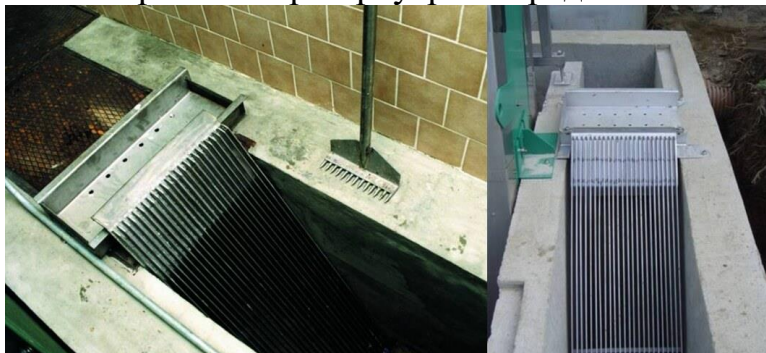
## 2. Местные установки для очистки сточных вод.

**Местные установки для очистки сточных вод** применяют в производственных системах. Они в основном предназначены для механической очистки сточных вод отстаиванием, процеживанием и т. д.

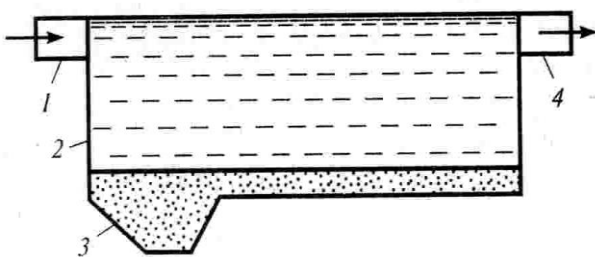
К ним относятся:

- решетки,
- песколовки,
- отстойники,
- жиρο-, масло-, бензоуловители и т. д.

**Решетки** улавливают крупные примеси и имеют прозоры 15-20 мм. Их располагают в лотках приемных резервуаров перед отстойниками.

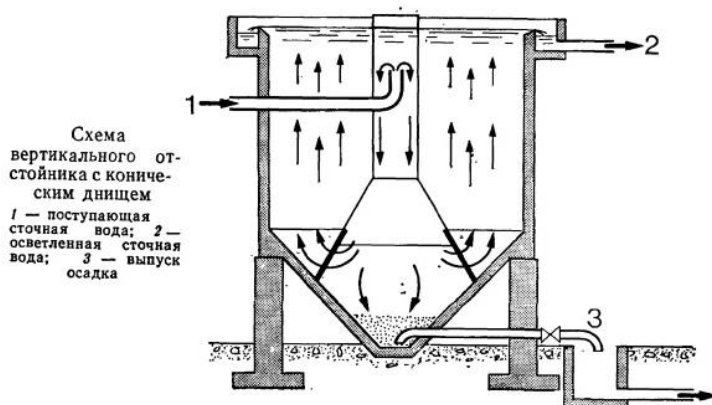
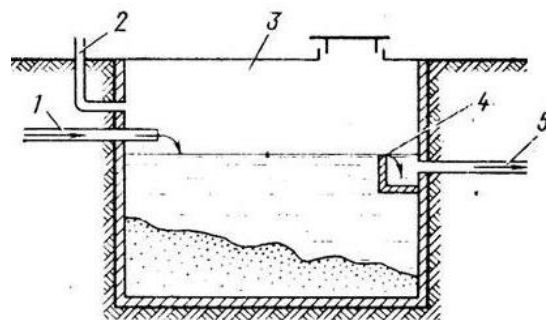


**Песколовки** отделяют песок и другие тяжелые взвеси, они находятся вблизи оборудования (моек, картофелечисток) и выполняются в виде бетонных, кирпичных или стальных резервуаров. Песколовки могут быть горизонтальными и вертикальными.



Тяжелые частицы оседают на дно резервуара, которое делается с уклоном, чтобы осадок собирался в одном месте. Осадок периодически удаляется скребками, гидроэлеваторами, песковыми насосами. Время пребывания воды в песколовке до 60 с.

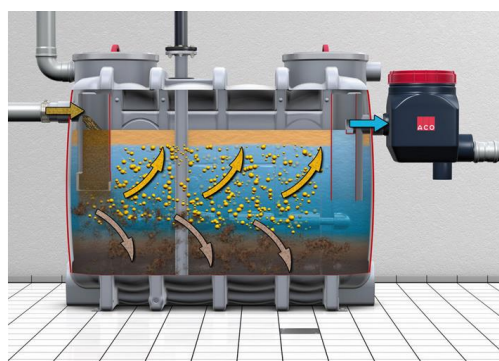
**Грязеотстойник** улавливает глину, грязь, песок. Он выполняется в виде резервуара из металла, кирпича, бетона. Скорость движения воды 0,0005-0,01 м/с, продолжительность отстаивания при расходе воды до 3 л/с – 600 с, при большем расходе – 900 с. Грязеотстойники часто ставят перед бензоуловителями.



**Отстойник** является основным сооружением механической очистки сточных вод. Отстойники применяются для задерживания нерастворенных загрязнений. По конструкции бывают вертикальные и горизонтальные.

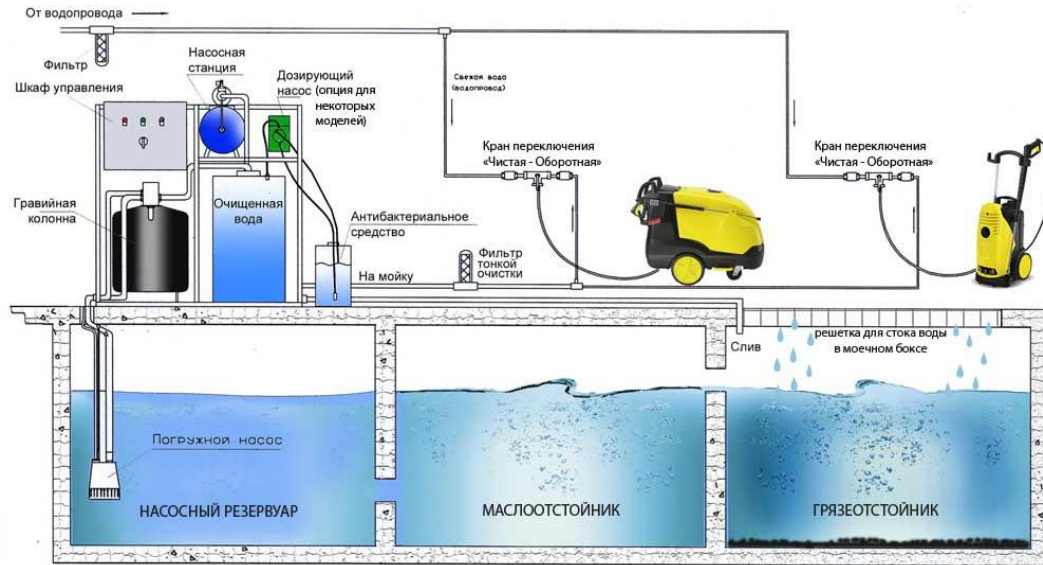
**Жируловители (жироловки)** могут быть индивидуальными, устанавливаемыми после моек мясных продуктов, посуды и т. д., и групповыми, устанавливаемыми на группу приборов в отдельном помещении.

Наиболее распространены групповые жиротделители, изготавливаемые в виде бетонного или кирпичного колодца-резервуара с наклоном для сбора осадка. Вода подается по трубе под уровень воды и медленно, со скоростью не более 5 м/с, проходит к отводной трубе. Жир всплывает и периодически удаляется с поверхности. Осадок отводится через грязевую трубу. Для предотвращения выпадения осадка и ускорения отделения жира иногда используется продувка воздухом. Время пребывания сточных вод в жироловках 120-900 с.





## Схема очистки сточных вод после автомойки



[Назад к оглавлению](#)

## Лекция № 10 Внутренние водостоки

### 1. Назначение и устройство внутренних водостоков.

### 2. Проектирование и расчет внутренних водостоков.

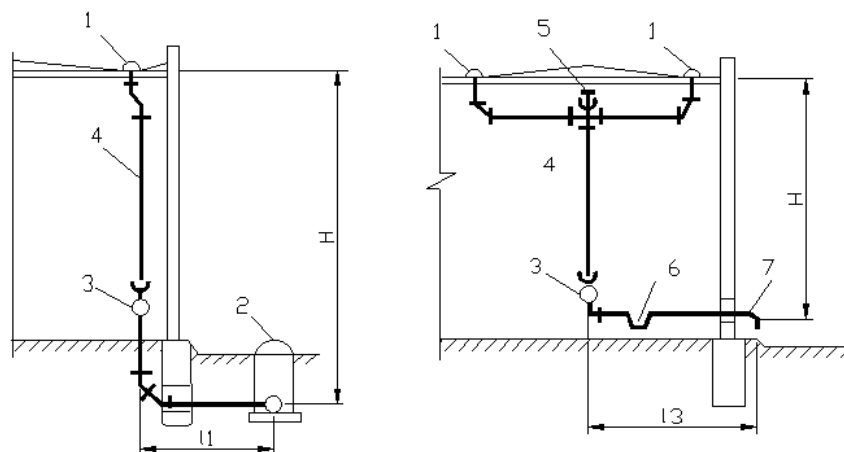
#### 1. Назначение и устройство внутренних водостоков.

Системы, предназначенные для организованного сбора и отвода атмосферных осадков в виде ливневых и талых вод с поверхностей зданий, называются *водостоками*.

Отвод с кровель зданий дождевых и талых вод может осуществляться свободным сбором воды по свесам карниза или организованным отводом воды по *наружным* и *внутренним* водостокам.

Вода из внутренних водостоков отводится в наружные сети дождевой или общесплавной канализации – *закрытый* выпуск. Присоединение водостоков к бытовой канализации не допускается.

При отсутствии канализации выпуск предусматривается в лотки около здания – *открытый* выпуск.



а)

б)

Схемы внутренних водостоков: а) закрытая; б) открытая.

1 – водосточная воронка; 2 – колодец на выпуске; 3 – ревизия; 4 – водосточный стояк; 5 – прочистка; 6 – гидравлический затвор; 7 – открытый выпуск.



Водостоки с открытым выпуском при отрицательных температурах наружного воздуха оборудуют гидравлическими затворами, которые препятствуют доступу охлажденного воздуха и промерзанию водостока.

Внутренние водостоки состоят из следующих элементов:

- водосточные воронки;
- отводные трубопроводы, стояки, коллекторы и выпуски;
- устройства для осмотра и прочистки (ревизии, прочистки).

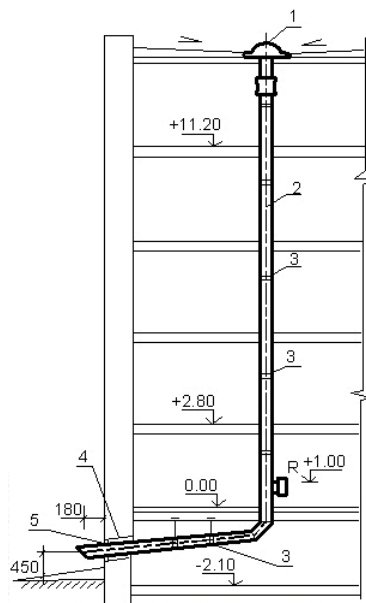
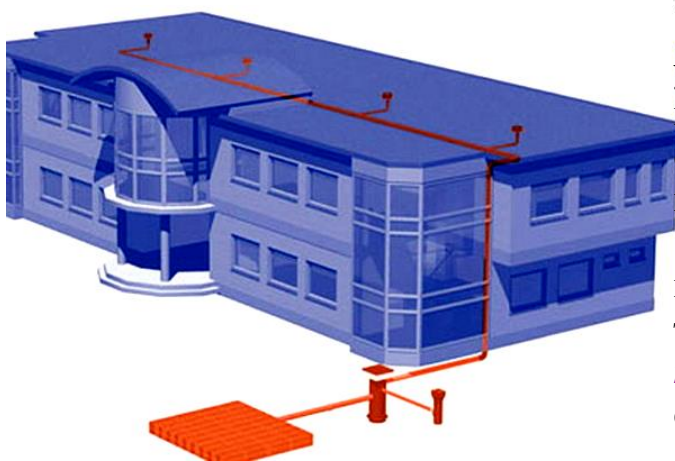


Схема внутреннего водостока:

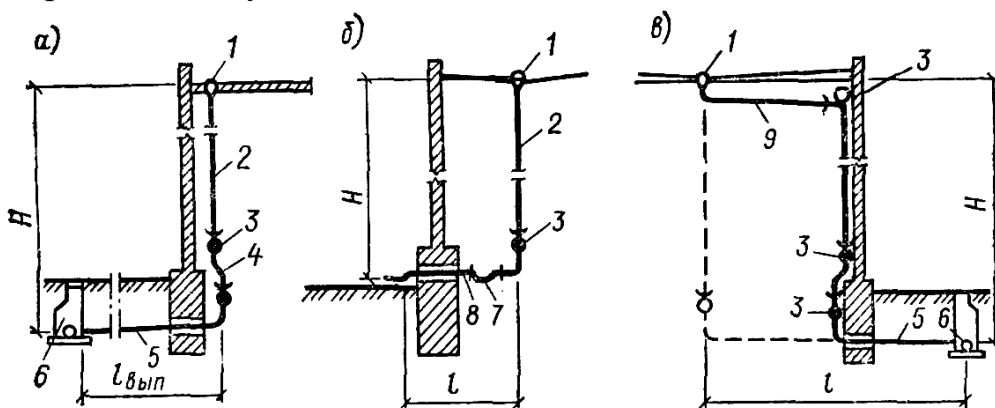
1 – воронка; 2 – водосточный стояк; 3 – крепления стояка и выпуска; 4 – гильза, зачеканенная смоляной прядью; 5 – цементная штукатурка



Внутренние водостоки должны удалять воду с кровли зданий как при положительных, так и при отрицательных температурах наружного воздуха.

Классифицируют внутренние водостоки в зависимости от трассировки и схемы сети: с *перпендикулярной* и *пересеченной* схемой.

*Перпендикулярная* схема характеризуется отсутствием сборных водосточных трубопроводов. От водоприемных воронок дождевые воды отводят по стоякам, соединенным непосредственно с открытыми или закрытыми выпусками. Это система с «одиночными» стояками.

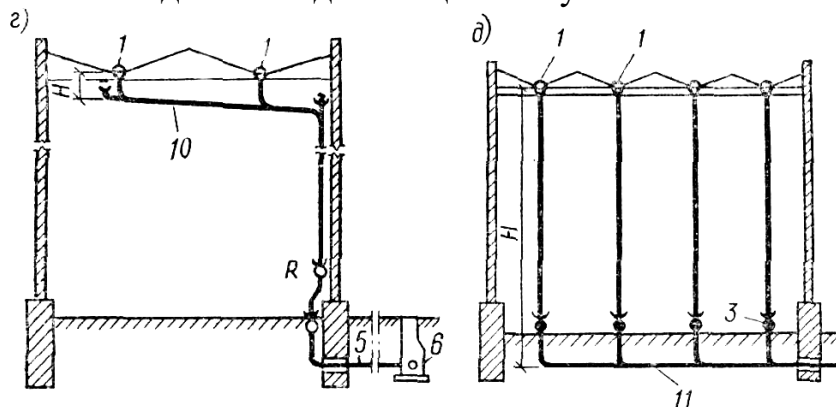


Схемы внутренних водостоков *перпендикулярные* (а, б, в)

1 – водосточная воронка; 2 – стояк; 3 – прочистка и ревизия; 4 – отступ;

5 – выпуск; 6 – приемный колодец; 7 – гидрозатвор; 8 – открытый выпуск; 9 – подвесная линия

По *пересеченной* схеме на чердаке здания устраивают отводные сборные подвесные линии или сборные подпольные коллекторы, размещаемые в подвале или техническом подполье здания. **Сборные подвесные трубопроводы** объединяют все или часть водоприемных воронок и отводят воду в один стояк и выпуск. **Сборный коллектор** собирает воду от группы стояков и отводит ее в один общий выпуск.



Схемы внутренних водостоков *пересеченные* (в, д)

1 – водосточная воронка; 5 – выпуск; 6 – приемный колодец;

10 – подвесная линия; 11 – сборный трубопровод.

Для устройства водосточной сети применяют асбестоцементные, чугунные и пластмассовые трубы.

На подвесных сборных линиях при наличии вибрационных нагрузок допускается применение стальных трубопроводов.

**Пластмассовые** трубы в жилых зданиях прокладывают скрыто в бороздах, которые снизу и сверху наглухо закрывают несгораемыми диафрагмами.

На чердаке и в подвале рекомендуются трубы из несгораемых материалов.

**Водосточные воронки** должны обеспечивать быстрый прием, отвод атмосферных вод и задерживать предметы (листья, ветки, мусор), которые могут засорить систему.

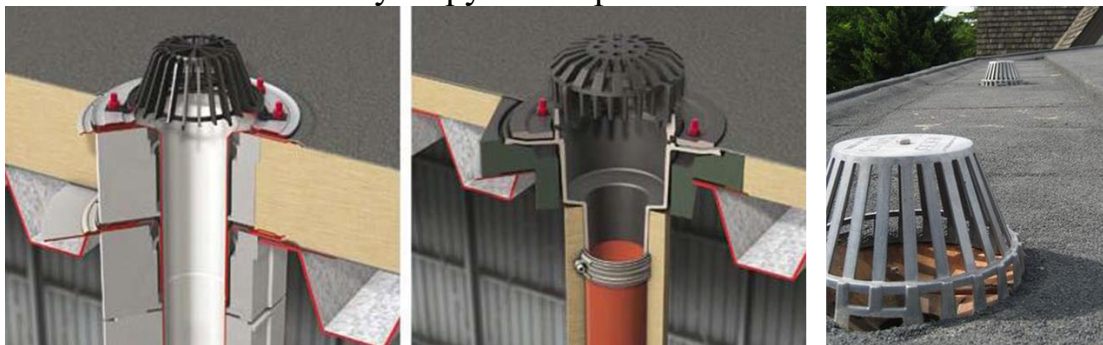
Воронки должны герметично соединяться с кровлей, чтобы атмосферные воды не просачивались и не разрушали перекрытия. Для этого слой гидроизоляции зажимается болтами между корпусом и рамой и заливается сверху мастикой. Применяются водосточные воронки  $d_y = 80, 100, 150$  и  $200$  мм.

В зависимости от назначения кровли (эксплуатируемая, неэксплуатируемая) и условий эксплуатации и имеется несколько конструкций воронок.

Воронки с решетками – **плоские воронки** – устанавливают на плоских кровлях, используемых для ресторанов, кафе, спортивных площадок и т.д. Иногда их используют и на скатных кровлях.



Воронки с колпаком – *колпаковые воронки* – применяют на скатных, а также плоских неэксплуатируемых кровлях.



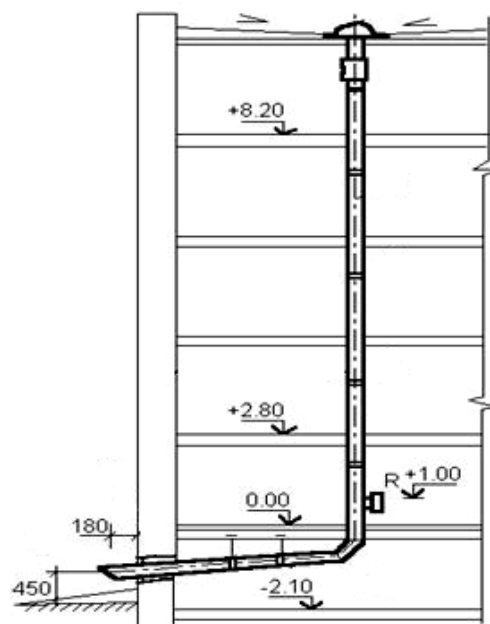
## 2. Проектирование и расчет внутренних водостоков.

Проектирование внутренних водостоков включает в себя следующие этапы:

- детальное изучение поэтажных планов здания (включая подвал, чердак, технические этажи, кровлю, перекрытия, фундаменты);
- решение вопросов размещения приемных водосточных воронок и трубопроводов;
- нанесение всех элементов на планы и разрезы здания;
- построение аксонометрической схемы с изображением сети и всех элементов;
- расчет и подбор оборудования.

Водосточные стояки в жилых зданиях прокладывают в лестничных помещениях у стен, не смежных с жилыми комнатами, в коридорах, подсобных помещениях общественных зданий. Стояки устанавливают в отапливаемых помещениях у стен, перегородок или колонн открыто или в бороздах стен, в коробах и шахтах с устройством у ревизий открывающихся дверок.

Ревизии для чистки трубопроводов устанавливают на подвесных отводных линиях диаметром 50-200 мм через 10–25 м, на стояках выше отступов и в нижней части стоков.



Отводные трубы подвесных сборных линий прокладывают с уклоном не менее 0,008, а сборных труб и коллекторов – с уклонами, обеспечивающими самоочищающую скорость движения воды не менее 0,7 м/с при максимальных наполнениях в трубах 0,8-0,9 диаметра.

Подвесные отводные трубопроводы укрепляют на фермах, балках, стенах чердачных помещений и технических этажей с помощью хомутов, подвесок, скоб, крючьев, кронштейнов.

*В помещениях, где расположены оборудование и готовая продукция, прокладка трубопроводов водостока не рекомендуется.*

Водосточные воронки устанавливают с учетом рельефа кровли и допускаемой на одну воронку площади водосбора.

*Максимальное расстояние между воронками не должно превышать 48 м.*

На плоских кровлях жилых домов допускается устанавливать одну водосточную воронку на каждую секцию.

Уклон участков кровли в сторону воронок должен быть не менее 0,005.

*Порядок расчета внутренних водостоков:*

Расчетный расход дождевых вод  $Q$  определяется по методу предельных интенсивностей, в зависимости от величины водосборной площади кровли ( $F$ ,  $m^2$ ) и интенсивности дождя ( $q$ , л/с с 1 га).

1. Водосборная площадь:

$$F = F_{\text{кровли}} + 0,3 \cdot F_{\text{верт.}}, m^2$$

где  $F_{\text{верт.}}$  – площадь вертикальных стен, примыкающих к кровле и возвышающихся над ней,  $m^2$ .

2. При расчета плоских кровель с уклоном менее 1,5% задаются интенсивностью дождя  $q_{20}$  для данной местности продолжительностью 20 минут при периоде однократного превышения расчетной интенсивности дождя  $P = 1$  год и определяют расчетный расход  $Q$ , л/с.

2.1. Для кровель с уклоном менее 1,5% (0,015):

$$Q = \frac{F \cdot q_{20}}{10000},$$

где  $F$  – водосборная площадь,  $m^2$ ,

$q_{20}$  – интенсивность дождя (для данной местности) продолжительностью 20 минут при периоде однократного превышения расчетной интенсивности дождя  $P = 1$  год, л/с с 1 га, принимается по СН 4.01.02-2019 «Канализация. Наружные сети и сооружения».

2.2. Для кровель с уклоном более 1,5% (0,015):

$$Q = \frac{F \cdot q_5}{10000},$$

где  $q_5$  – интенсивность дождя (для данной местности) продолжительностью 5 минут при периоде однократного превышения расчетной интенсивности дождя  $P = 1$  год, л/с с 1 га, определяется по формуле:

$$q_5 = 4^n q_{20}$$

где  $n$  – параметр, принимаемый по СН 4.01.02-2019 «Канализация. Наружные сети и сооружения».

3. Пропускная способность, то есть максимальный расчетный расход (в л/с) при напорном режиме определяется по формуле:

$$Q_{кр} = \sqrt{\frac{H}{S_o}},$$

где  $H$  – разность отметок кровли у воронки и оси выпуска, м;

$S_o$  – полное сопротивление системы,  $\text{м} \cdot \text{с}^2 / (\text{л})^2$ , то есть сумма сопротивлений по всей длине труб и местных сопротивлений фасонных частей труб, включая сопротивления воронки и выпуска, определяется по формуле:

$$S_o = A_l \cdot l + A_m \cdot \sum \xi,$$

где  $A_l$  – удельное сопротивление по длине трубопровода, определяется по справочной литературе в зависимости от диаметра трубопровода;

$l$  – длина трубопровода, м;

$A_m$  – удельное местное сопротивление, принимается в зависимости от диаметра трубопровода по справочной литературе;

$\sum \xi$  – сумма коэффициентов местных сопротивлений, определяется по справочной литературе.

4. После вычисления расчетного расхода определяется необходимое количество водосточных воронок с учетом допустимых расходов, расчетный расход должен быть меньше допустимого расхода.

$$Q < Q_{кр}$$

*То есть пропускная способность запроектированного водостока должна превышать расчетный расход, что обеспечит отвод дождевых вод без повышения уровня воды на крыше.*

[Назад к оглавлению](#)

## Лекция № 11 Системы мусороудаления жилых и общественных зданий

В процессе жизнедеятельности людей (бытовой, производственной и общественной) образуются различные отбросы и отходы, представляющие собой бытовой мусор и вторичное сырье – утиль.

Твердые бытовые отбросы зданий – бытовой мусор, включающий:

- отбросы органического характера, способные загнить, – 65-70%;
- вторичное сырье (утильсырье): бумага, текстиль, металлы и др. – 20-25%;
- балласт (камни, стекло и др.) – 6-8%;
- горючие не утилизируемые материалы (дерево; уголь, не утилизируемая бумага, резина и др.) – 8-10%.

Нормативы образования коммунальных отходов регламентируются Постановлением Министерства жилищно-коммунального хозяйства Республики Беларусь, Министерства природных ресурсов и охраны окружающей среды Республики Беларусь от 27.06.2003 № 18/27 «Об утверждении Правил определения нормативов образования коммунальных отходов».

Объект образования (происхождения) отходов	Фонд времени образования отходов, сут	Дифференцированный норматив образования отходов				Средняя плотность отходов, кг/куб.м
		среднегодовой		среднесуточный		
		кг	куб.м	кг	л	
Жилищный фонд: благоустроенные жилые здания	365	190-285	0,9-1,35	0,52-0,77	2,47-3,7	210

Системы мусороудаления служат для организованного сбора, правильного хранения и своевременного удаления твердых отбросов на обезвреживание и переработку.

В современных населенных пунктах применяют две системы сбора и удаления отходов и отбросов за пределы зданий:

- **вывозную;**
- **сплавную.**

При использовании **сплавной** системы мусороудаление основано на использовании сети внутренней канализации. Система предусматривает установку непосредственно под мойками или раковинами мусородробилок, в которых пищевые отходы измельчаются, разбавляются водой из расчета 8-10 л на 1-1,5 кг пищевых отходов и сбрасывается в канализационную сеть здания.





**Вывозная** система предусматривает сбор и транспортировку мусора на сортировочные мусороперерабатывающие предприятия или организованные свалки, расположенные за пределами города.

**Централизованные** системы сбора и удаления мусора применяются в зданиях различного назначения: жилых, общественных и специальных.

При удалении отходов с помощью **мусоропроводов**, отходы собирают в бункеры мусоропроводов, а затем в специальных контейнерах или мусоровозах вывозят за пределы домовладения.

Такие системы применяются в многоэтажных зданиях, гостиницах, общежитиях.

В настоящее время известны следующие три типа мусоропроводов: сухие (холодные), огневые (горячие) и мокрые.

Наибольшее распространение получили **сухие** мусоропроводы.

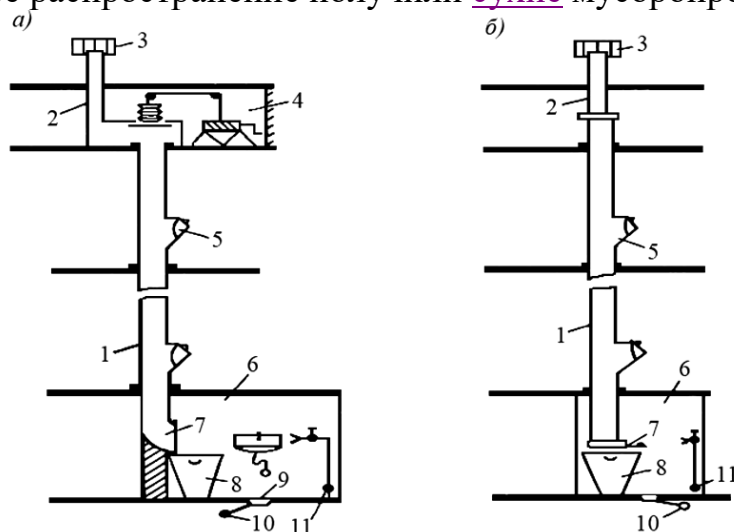


Схема холодных сухих трубопроводов: *а* – с верхней и нижней камерами (полная схема); *б* – то же, упрощенная схема; 1 – ствол (шахта); 2 – вентиляционная труба; 3 – дефлектор; 4 – верхняя камера; 5 – приемный кран; 6 – нижняя камера; 7 – бункер с шибером; 8 – мусоросборник; 9 – трап; 10 – канализация; 11 – холодный и горячий водопровод.

Основными элементами сухих мусоропроводов являются:

- вертикальный канал (ствол) диаметром 400-500 мм из гладких труб (асбестоцементных, стальных или бетонных), проходящий через все этажи здания;
- приемные (загруженные) клапаны, установленные на каждом этаже;

- нижняя мусоросборная камера, в которой собирается сбрасываемый мусор,
- верхняя камера или оголовок, оборудованные устройствами для вентиляции и чистки мусоропровода.

Ствол мусоропровода не должен примыкать или располагаться в стенах, ограждающих жилые или служебные помещения, уровень шума в которых нормируется.

Для снижения уровня шума рекомендуется также предусматривать звуковую изоляцию ствола.

Ствол мусоропровода должен быть отделен от строительных конструкций звукоизолирующими прокладками.

Мусоросборная камера оборудуется:

- подводкой горячей и холодной воды от систем водоснабжения здания и оснащена водоразборным смесителем, соединительным штуцером с вентилями, ниппелем и шлангом длиной 2-3 м для санитарной обработки камеры и оборудования;
- трапом в полу, присоединенным к бытовой канализации здания для стока моюще-дезинфицирующих водных растворов;
- отоплением с подачей теплоты от системы отопления здания;
- электрическим освещением с выключателем и светильником в пыле- и влагозащищенном исполнении.

По правилам эксплуатации мусоропровод не реже двух раз в месяц подвергают профилактическому осмотру все элементы, устройства; проверяют плотность закрытия приемных клапанов, состояние резиновых уплотнительных прокладок, функционирование вытяжной вентиляции, наличие насекомых, работу подъемных механизмов, насосов (если ими оборудованы нижние камеры).

Преимущества сухого мусоропровода для удаления бытовых отходов

Существенно облегчает процесс утилизации ТБО в многоквартирных домах.

Недостатки сухого мусоропровода для удаления бытовых отходов

- Требуется постоянной квалифицированной эксплуатации (чистка трубы, частый вывоз ТБО с мусороприемника), в противном случае служит источником неприятного запаха, болезнетворных микробов, насекомых и грызунов.
- Рассчитан на мелкий мусор, при сбросе крупногабаритных отходов часто случаются засорен.
- Невозможность организации отдельного сбора мусора.

Огневые мусоропроводы устраивают главным образом в лечебных учреждениях, предусматривая уничтожение инфекционных сбросов непосредственно на месте их сбора.

Накопленный мусор периодически, не реже одного раза в сутки, в ночное время сжигают с удалением продуктов сгорания через ствол в дымовую трубу. Нижнюю камеру мусоропровода оборудуют специальным устройством для подачи газа и сжигания отбросов.

Ввиду сложности устройства, скопления образующейся золы и шлака, большого задымления воздушного бассейна города применение огневых мусоропроводов ограничено.

*Мокрые мусоропроводы* состоят из шахты (ствола) с приемными клапанами, в верхней части которой имеется специальное распределительное устройство для подачи воды для орошения и обмыва внутренней поверхности ствола. Мокрые мусоропроводы предусматривают возможность сбора не только сухих, но и мокрых отбросов.

Мокрые мусоропроводы недостаточно гигиеничны, требуют большого расхода электроэнергии и воды, специального дорогого оборудования, поэтому в настоящее время не применяются.

[Назад к оглавлению](#)

## Лекция № 12 Горячее водоснабжение зданий

1. Требования, предъявляемые к качеству воды, используемой для горячего водоснабжения. Борьба с коррозией и отложениями.

2. Классификация систем горячего водоснабжения.

3. Схемы сетей горячего водоснабжения.

4. Особенности устройства водопровода горячей воды.

1. Требования, предъявляемые к качеству воды, используемой для горячего водоснабжения. Борьба с коррозией и отложениями.

Качество горячей воды, подаваемой в систему горячего водоснабжения, должно отвечать требованиям СанПиН 10-124 РБ 99.

Для производственных водопроводов качество горячей воды устанавливается требованиями соответствующих нормативных документов.

Температуру горячей воды в местах водоразбора следует предусматривать:

- не ниже 60°C – для систем централизованного горячего водоснабжения (ЦГВ), присоединяемых к **открытым** системам теплоснабжения;

- не ниже 50°C – для систем ЦГВ, присоединяемых к **закрытым** системам теплоснабжения;

- не выше 75°C – для **всех категорий** систем горячего водоснабжения.

**Наименьшая** температура в системе у потребителя принимается равной 50°C.

Температуру, необходимую для нужд населения, получают путем смешивания горячей и холодной воды в смесительной арматуре.

В помещениях детских дошкольных учреждений температура горячей воды, подаваемой к водоразборной арматуре душей и умывальников, не должна превышать 37°C.

Для получения воды более высокой температуры (например, на предприятиях общественного питания) для подогрева воды используются специальные местные установки, такие, как кипятильники, которые в обязательном порядке доводят температуру воды до 100 °C.

**Стабильной** называют воду, не вызывающую коррозии поверхности металла, с которым она соприкасается, и не выделяющую на этих поверхностях осадков карбоната кальция.

Нарушение стабильности воды может быть вызвано наличием растворенной угольной кислоты, сероводорода или кислорода, низким значением рН, перенасыщенностью воды карбонатом кальция или гидроксидом магния, повышенной концентрацией сульфатов и (или) хлоридов.

При нагревании воды выше 40°C начинается выпадение углекислых солей кальция и магния (временная жесткость воды) на внутренних стенках труб теплообменного оборудования, что уменьшает проходное сечение и снижает теплопередачу.

Для предотвращения накипеобразования карбонатная жесткость воды в закрытых системах теплоснабжения допускается не более 7 мг-экв/л.

Методы стабилизационной обработки воды:

- реагентный с использованием извести, соды или едкого натрия;
- фильтрационный с использованием мраморной крошки;
- аэрация (стабилизирует концентрацию кислорода в воде, помогая выветриться излишкам);
- магнитная обработка (при наложении магнитного поля в массе воды формируются центры кристаллизации, вследствие чего выделение нерастворимых солей жесткости происходит не на теплопередающей поверхности (нагрева или охлаждения), а в объеме воды);
- электрохимическая обработка (при прохождении воды через межэлектродное пространство происходит ряд физико-химических процессов с образованием устойчивых комплексов солей, т.е. соли жесткости переводятся в менее растворимую форму).

*2. Классификация систем горячего водоснабжения*

Системы горячего водоснабжения подразделяются по ряду признаков.

По радиусу и сфере действия они делятся на:

- **местные**, устраиваются для одного или группы небольших зданий, где вода нагревается непосредственно у потребителя, используются при отсутствии источников централизованного снабжения теплотой.

Достоинства:

- автономность работы;
- малые теплотери;
- независимость сроков ремонта каждой в отдельности от сроков ремонта общих устройств.
- **централизованные** с приготовлением горячей воды в одном месте и транспортированием её потребителям по трубопроводам.

Для потребителей централизованные системы горячего водоснабжения более просты и гигиеничны. Получение горячей воды потребителям доступнее, чем при подогреве воды в местных установках.

Недостатки:

- необходима сложная служба эксплуатации городского теплоснабжения;
- требуется высокая культура технического обслуживания трубопроводных систем, работающих при высоких давлениях и высоких температурах;
- транспортировка теплоносителя на большие расстояния сопровождается значительными теплотерями.

Системы централизованного горячего водоснабжения подразделяют:

по способу получения горячей воды:

- с непосредственным нагревом воды в котлах,

- с нагревом ее в подогревателях с применением теплоносителя (пар, перегретая вода);

по способу подачи горячей воды:

- система без баков-аккумуляторов, обеспечивающая подачу горячей воды потребителям без разрыва струи (под давлением городского водопровода),

- система с баками-аккумуляторами, обеспечивающая подачу воды потребителям через напорные баки, высота расположения которых создает нужное давление в системе;

по способу использования перегретой воды от теплоэлектростанций (ТЭЦ):

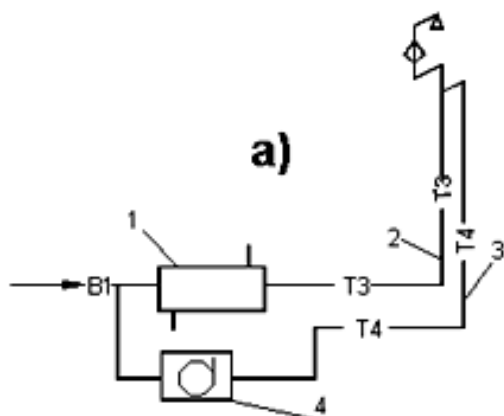
- закрытая система, где нагрев воды осуществляется через поверхности, где теплоноситель (пар или перегретая вода) и нагреваемая вода не соприкасаются, а теплота передается через поверхность теплообмена,

- открытая система, где происходит смешение сетевой воды с нагреваемой в смесительных устройствах, в которых нагреваемая вода вступает в непосредственный контакт с теплоносителем при условии сохранения качества воды, отвечающего требованиям СанПиН 10-124 РБ 99;

по способу движения воды в системе:

- с естественной циркуляцией под действием гравитационного давления, когда движение горячей воды обусловлено изменением ее плотности вследствие изменения температуры,

- с искусственной циркуляцией – побудительно с помощью циркуляционного насоса.



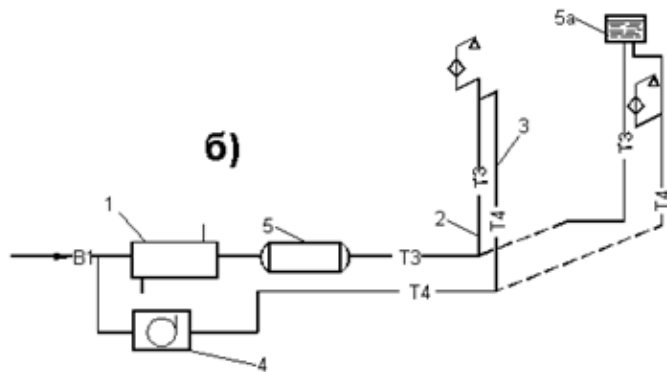
а – схема централизованного горячего водоснабжения (ЦГВ) с циркуляцией: 1 – водонагреватель; 2 – распределительная сеть; 3 – циркуляционная сеть; 4 – циркуляционный насос.

Система ЦГВ с циркуляцией применяется в зданиях, где не допускается снижение температуры воды ниже требуемой.

Для восполнения теплотерь предусматривается циркуляция воды, для чего наряду с подающим трубопроводом прокладывают циркуляционный, по которому остывшая вода возвращается в водонагреватель.

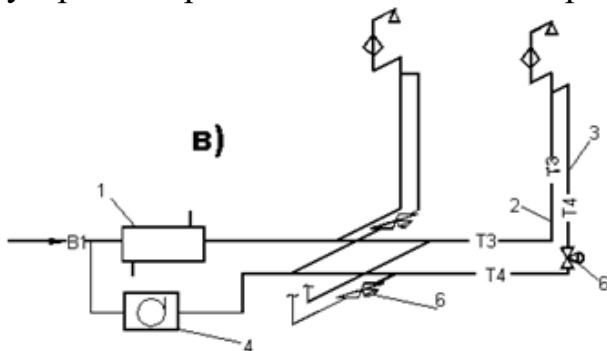
б – схема ЦГВ с аккумулятором тепла:

5 – напорный аккумулятор тепла (5а – безнапорный).



Система ЦГВ с аккумуляторами тепла используется при неравномерном потреблении воды и тепла для уменьшения мощности водонагревателей и выравнивания графика потребления воды.

**Дополнительные емкости** – аккумуляторы теплоты необходимы для сглаживания колебаний потребления горячей воды при неравномерном режиме. Они обеспечивают равномерную работу водонагревателей и устраняют резкие колебания температуры нагреваемой воды.



в – схема ЦГВ с регуляторами температуры:

б – регулятор температуры.

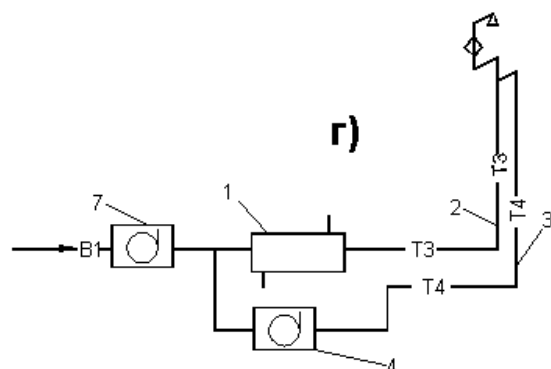
Система ЦГВ с регуляторами температуры автоматически в течение всего периода эксплуатации обеспечивает наиболее экономичное распределение циркуляционных расходов при сохранении высокой температуры во всех точках схемы.

Регуляторы температуры, установленные у основания стояков или на вводе в здание, автоматически поддерживают постоянную температуру циркуляционной воды 35-38°C, сокращая циркуляционный расход на 18-25%, при одновременном повышении температуры у потребителя на 10-12°C.

г – схема ЦГВ с насосными установками:

7 – насосная установка для повышения давления.

Система ЦГВ с насосными установкам применяется, когда гарантийное давление в наружной сети постоянно или периодически ниже давления, требуемого для работы систем ЦГВ.



### 3. Схемы сетей горячего водоснабжения

Водопроводные сети систем горячего водоснабжения имеют такую же схему, что и холодного водоснабжения.

Сеть горячего водопровода так же, как сеть холодного водопровода, бывает с **нижней** и с **верхней** разводками.

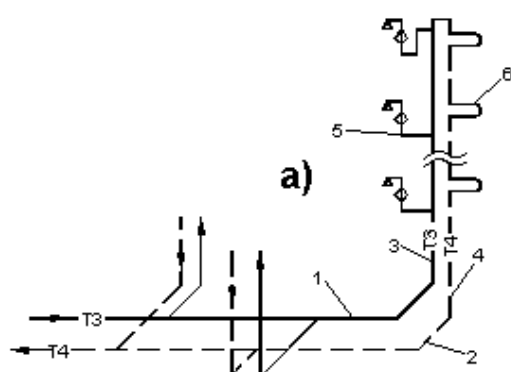
Сеть горячего водопровода бывает **тупиковой** и **закольцованной**. Кольцевание сети необходимо для сохранения высокой температуры воды.

Простые (тупиковые) сети горячего водопровода с подающими трубопроводами применяют в небольших малоэтажных зданиях с короткими стояками, а также в бытовых помещениях промышленных зданий и в зданиях с длительным и более или менее стабильным потреблением горячей воды (бани, прачечные).

Схемы сетей горячего водопровода с **циркуляционным трубопроводом** следует применять в жилых зданиях, гостиницах, общежитиях, лечебных учреждениях, санаториях и домах отдыха, в детских дошкольных учреждениях, а также во всех случаях, когда возможен неравномерный и кратковременный отбор воды.

Все централизованные системы горячего водоснабжения проектируют с циркуляционными трубопроводами.

Кроме того, сети горячего водопровода подразделяются на **двухтрубные** (с закольцованными стояками) и **однотрубные** (с тупиковыми стояками).



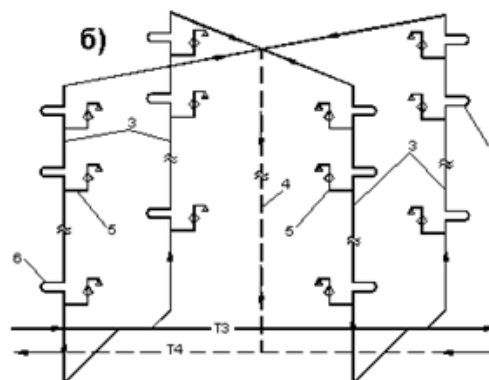
а) схема сетей горячего водопровода с нижней разводкой:

1 – распределительная магистраль; 2 – циркуляционная магистраль; 3, 4 – стояки (распределительный, циркуляционный); 5 – разводка; 6 – полотенцесушитель.

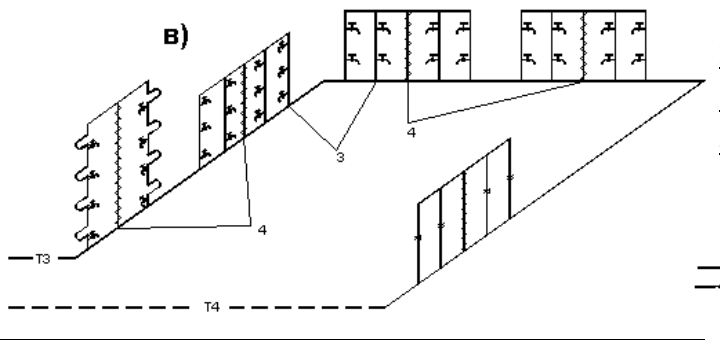
Наибольшее распространение получили сети с нижней разводкой. Циркуляционную сеть прокладывают параллельно распределительной. Магистрали проходят в подвалах или подпольных каналах. **Недостатком** данной схемы является большая протяженность трубопровода.

б) схема сетей горячего водопровода с секционными узлами.

Схема с секционными узлами позволяет сократить длину циркуляционных стояков, так как на 3-8 подающих стояков прокладывается один циркуляционный трубопровод.







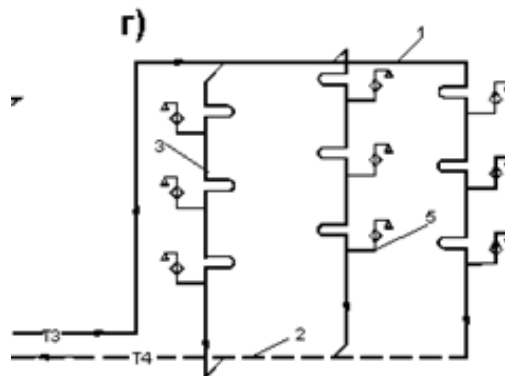
в) схема сетей горячего водопровода с кольцевой однотрубной магистралью и закольцованными стояками.

Схема с кольцевой однотрубной магистралью и закольцованными стояками используется при большом количестве потребителей, длинных магистралях и кольцевом расположении зданий. Она имеет наименьшую протяженность трубопровода. Циркуляция в магистрали поддерживается циркуляционными насосами. В стояках поддерживается естественная циркуляция за счет теплоизоляции главного подающего стояка. Система работает устойчиво при перепаде температуры в магистрали и в верхней перемычке секционного узла до  $10-12^{\circ}\text{C}$  и при автоматическом регулировании температуры в системе.

г) схема сетей горячего водопровода с верхней разводкой.

Схема с верхней разводкой обычно используется при установке безнапорных баков-аккумуляторов.

Распределительная магистраль прокладывается по чердаку здания, циркуляционная магистраль – в подвале или канале.



Охлажденная вода из-за увеличения плотности опускается вниз, где собирается циркуляционной магистралью и отводится в подогреватели.

**Недостатком** схемы является интенсивная коррозия трубопроводов верхней магистрали, так как в ней выделяется кислород в связи с пониженным давлением воды.

#### *4. Особенности устройства водопровода горячей воды*

Элементы системы централизованного горячего водоснабжения аналогичны элементам системы холодного водоснабжения. Кроме основных элементов (ввод, водомерный узел, сеть, арматура) в системе горячего водоснабжения добавляются:

- генератор тепла;
- тепловой ввод;
- водонагреватели (или устройства для разбавления воды);
- циркуляционные трубопроводы;
- полотенцесушители;

- установки для подготовки воды.

Водопроводные сети систем горячего водоснабжения при отсутствии циркуляционных трубопроводов в основном аналогичны сетям холодного водопровода.

Стояки горячего водоснабжения прокладывают справа по отношению к стоякам холодного водоснабжения. При наличии циркуляционных стояков их прокладывают справа от горячих стояков. Расстояние между осями стояков составляет 80 мм.

При **горизонтальной** прокладке трубопроводы горячего водоснабжения располагают над трубопроводами холодного.

**Вертикальные** подводки к водоразборным кранам выполняют так же как и стояки: горячий – справа, холодный – слева.

Для предотвращения поступления горячей воды в сеть холодного трубопровода и наоборот обязательна установка **обратных клапанов** на подводках горячей воды к водонагревателям и групповым смесителям, на циркуляционном трубопроводе перед присоединением его к водонагревателям, в обвязке циркуляционного насоса.

Трубопроводы горячего водоснабжения при повышении температуры удлиняются, это удлинение необходимо **компенсировать**, если при наличии поворотов нельзя рассчитывать на «самокомпенсацию».

Считается, что удлинение трубопровода горячей воды (при нагревании до 75 °С) на погонную длину 1 м составляет примерно 1 мм.

**Компенсаторы** – устройства, позволяющие трубопроводам свободно удлиняться или сокращаться при изменении температуры без повреждения соединений. В системах горячего водоснабжения, где компенсация температурных удлинений трубопроводов не обеспечивается одними поворотами, устанавливают П-образные компенсаторы с гнутыми отводами.

Гибкие компенсаторы из труб применяют для компенсации тепловых удлинений трубопроводов независимо от параметров теплоносителя, способа прокладки и диаметров труб.



Для снижения тепловых потерь в окружающую среду, увеличения долговечности труб и предохранения их от коррозии применяют **тепловую изоляцию**. Ее устраивают для подающих и циркуляционных трубопроводов

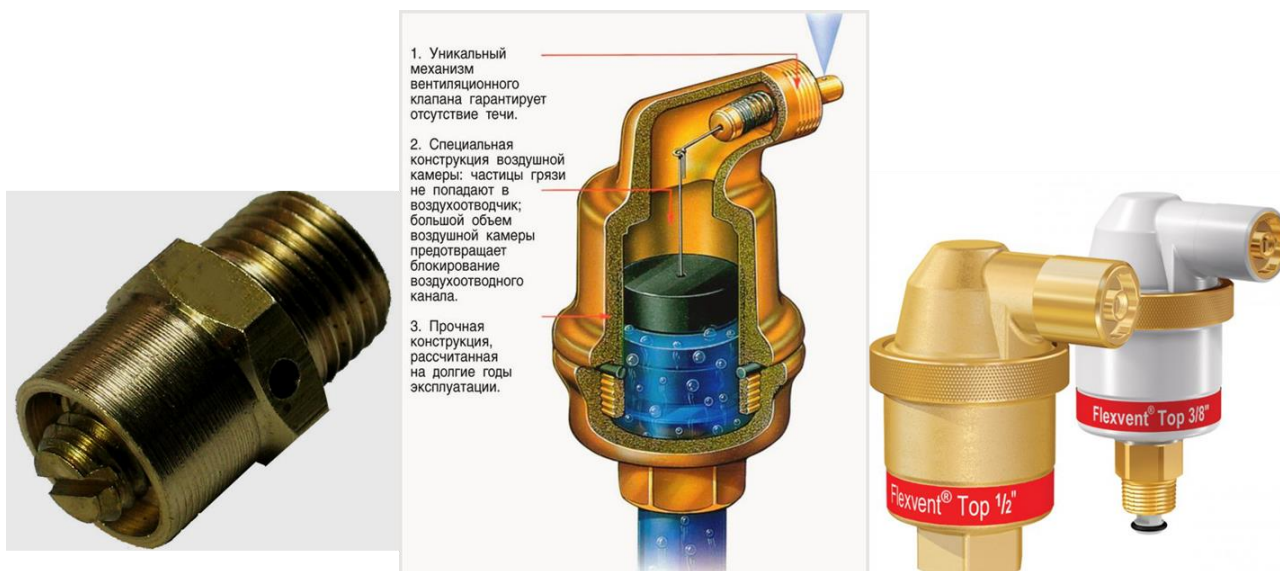
систем горячего водоснабжения, включая и стояки, кроме подводок к водоразборным приборам. Для устройства теплоизоляции широко применяются гибкая теплоизоляция из пенополиэтилена и пенополипропилена, скорлупы из пенополиуретана (ППУ).



#### Почему необходимо удалять воздух из системы горячего водоснабжения:

- пузыри воздуха дробят водный поток, доставляя неудобство потребителю. Краны постоянно “плюются”, ведут себя непредсказуемо;
- воздушные пробки скапливаются в одних и тех же местах, вызывая быстрое разрушение труб и переходников;
- воздух в трубах водоснабжения может спровоцировать гидроудар;
- в воздушных пузырях кислорода на 30% больше, чем в атмосферном воздухе. Этим объясняется высокая окисляющая способность воздуха в системах горячего водоснабжения.

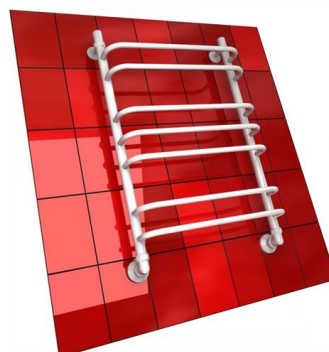
Удаляющие воздух устройства устанавливаются в определенных местах системы водоснабжения: в самых верхних оконечностях, на поворотах или изломах. То есть там, где повышена вероятность скопления воздуха. Выпуск воздуха из системы трубопроводов допускается предусматривать также через водоразборную арматуру, расположенную в верхних точках системы (верхних этажах).



Кран Маевского

Специфическим санитарно-техническим прибором горячего водоснабжения, кроме смесительной арматуры является *полотенцесушитель*, который изготавливают из стальных оцинкованных труб, выпускают также латунные, никелированные и хромированные, из нержавеющей стали.

Работа полотенцесушителя обеспечивается непрерывной циркуляцией воды.



[Назад к оглавлению](#)

## Лекция № 13 Водонагреватели

### 1. Назначение и типы водонагревателей

2. Устройство теплового пункта. Схемы подключения горячего водоснабжения к тепловым сетям.

### 3. Правила эксплуатации водонагревателей

#### 1. Назначение и типы водонагревателей

Существуют две системы горячего водоснабжения: централизованная и децентрализованная (местная).

**Децентрализованные** системы горячего водоснабжения с приготовлением горячей воды у места ее потребления предназначены для бытовых и производственных нужд, обеспечивая одно- или многоточечный водоразбор.

При больших расходах теплоты считают более экономически целесообразным применение **централизованных** систем горячего водоснабжения с приготовлением горячей воды в водоподогревателях большой производительности, обеспечивающих горячей водой весь объект (одно здание или группу зданий).

Вода нагревается в районных котельных или на ТЭЦ и используется для горячего водоснабжения и отопления.

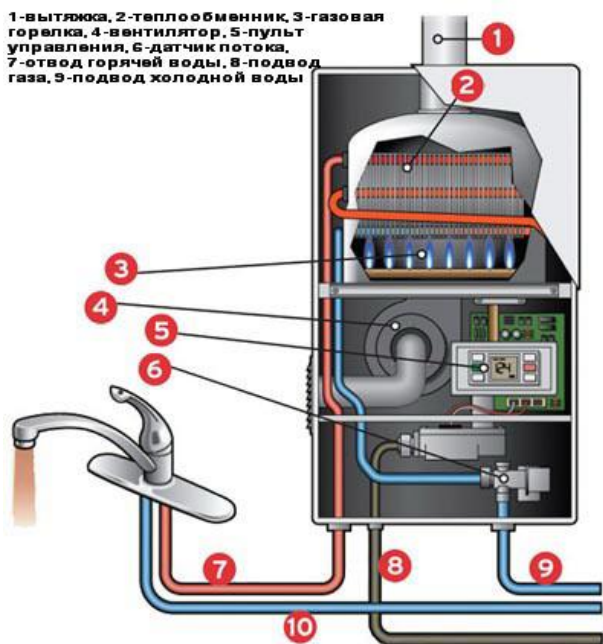
Источниками теплоты для приготовления горячей воды могут служить:

- пар,
- перегретая вода (с температурой выше требуемой для горячего водоснабжения),
- твердое и газообразное топливо,
- электроэнергия,
- солнечная энергия,
- отработанная теплота предприятий.

Основными элементами для устройства местной системы горячего водоснабжения являются:

- водонагреватель,
- генератор теплоты (в отдельных случаях) для получения теплоносителя или непосредственно горячей воды,
- трубопроводы для подачи приготовленной горячей воды к водоразборным устройствам,
- трубопроводы теплоносителя,
- аккумулятор (бак) горячей воды,
- расширительный бачок (для сети теплоносителя).
- В системах с децентрализованными (местными) установками малой производительности для приготовления воды применяют водонагреватели различных конструкций для одно- и многоточечного водоразбора:
  - • водогрейные колонки,
  - • газовые и электрические водонагреватели,

- • водогрейные котлы малой производительности,
- • гелиоустановки,
- • теплоуловители.



Если в здании имеются каналы для отвода продуктов сгорания газа, то на каждом этаже в квартирах могут быть устроены местные установки для получения горячей воды в газовых водонагревателях. Газовая колонка, способная обеспечить две точки водоразбора одновременно, имеет мощность около 24 кВт, одну точку – 18-19 кВт. Существуют и мощные газовые колонки (около 40 кВт), способные обеспечить горячей водой просторный индивидуальный дом (коттедж) с множеством точек водоразбора.

#### Преимущества:

- экономичность;
- компактность;
- способность к моментальному обеспечению горячей водой в любых объемах;
- долговечность, простота в эксплуатации.

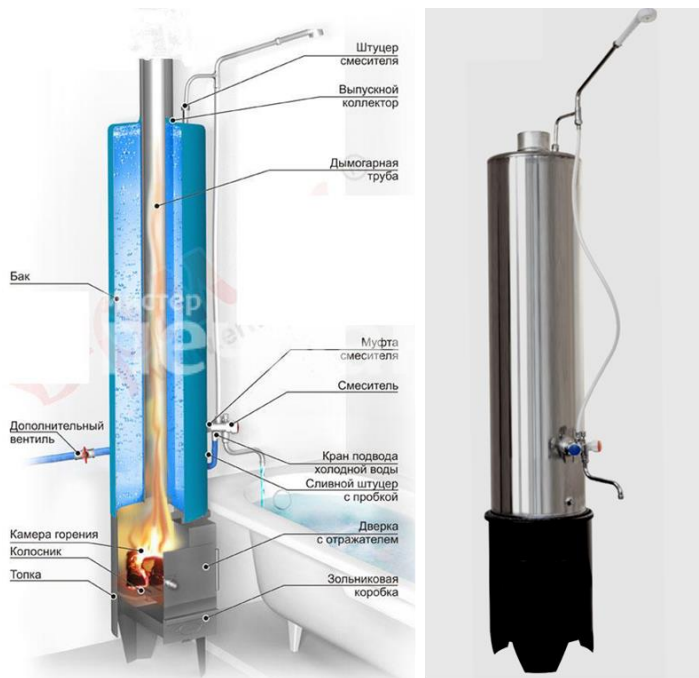
#### Недостатки:

- сложность установки.
- необходимость наличия вентиляционной системы.
- для работы колонки нужно стабильное давление воды не менее 0,25 атмосфер, иначе агрегат просто не включится.

Для приготовления малых количеств горячей воды до 90 л применяют водогрейные колонки. Раньше дровяную колонку называли **титаном**.

Такая колонка не подойдет для зданий, которые используют в качестве источника воды централизованный городской водопровод. Водонагреватель можно подключать только к системе, где давление не превышает 0,1 атмосфер.





В топочную камеру закладывают дрова, хворост, бумага, уголь. В процессе горения топлива выделяется горячий воздух. Он вместе с продуктами горения поднимается вверх по трубопроводу, который находится внутри бака.

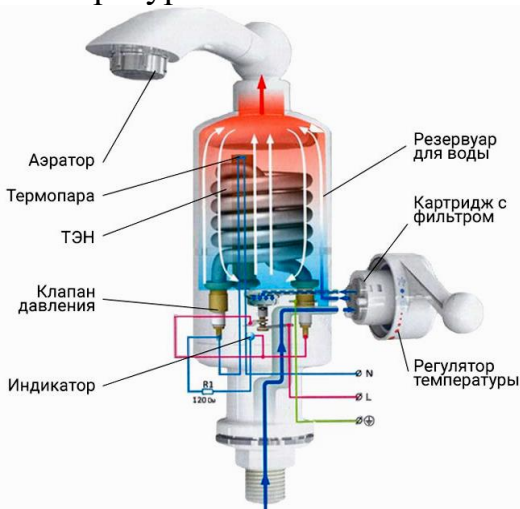
Холодная вода вытесняет горячую. Она поднимается в верхнюю часть бака, где находится специальное отверстие с тройником. При открытии крана или душа горячая жидкость поступает с бака в необходимом объеме.

Для бесперебойного подогрева, накопительный бак должен быть круглосуточно заполнен жидкостью.

Электроводонагреватели бывают двух типов – емкостные и проточные (скоростные).

Электроводонагреватели проточные требуют большой мощности. На нагрев 100 л воды за короткое время (12-15 мин) до 35-40°C необходимо затратить мощность в 14-15 кВт.

Электронагреватель осуществляет нагрев воды до нужной температуры очень быстро, благодаря наличию очень мощных электрических нагревательных элементов. Холодная вода идет из водопровода, проходит через ТЭНы (трубчатые электронагреватели) и нагревается до нужной температуры.



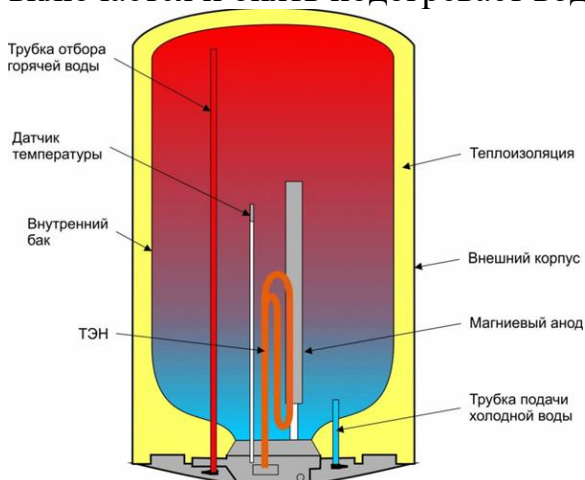
Достоинства: Возможность использовать горячую воду без ограничений по количеству и времени. Вода будет нагреваться до тех пор, пока необходимо потребителю. Небольшие размеры устройства позволяют разместить его в удобном месте. Так как агрегат не имеет резервуара большой емкости, то установить его можно не только в ванной комнате или котельной, но и на кухне.

Недостатки: Высокая мощность устройства подразумевает большой расход электрической энергии. Как правило, проточные агрегаты имеют мощность от 8-10 кВт до нескольких десятков, поэтому для их установки требуется укладка усиленного кабеля. Рекомендуется также при монтаже устанавливать автоматы защиты.



**Емкостные** нагреватели (бойлеры) представляют собой вместительный теплоизолированный бак с патрубками для подвода холодной и вывода горячей воды. Внутри емкости помещен ТЭН на 1-2 кВт, температурный датчик и магниевый анод, защищающий прибор от накипи.

ТЭН нагревает воду до заданной температуры (35-85°C) и отключается. Как только вода в накопителе охлаждается на 0,5°C, ТЭН автоматически включается и опять подогревает воду до заданной температуры.



#### Преимущества бойлеров:

- для подключения не нужна мощная силовая линия;
- возможность удерживать температуру воды в емкости на протяжении длительного времени;
- способны сразу «выдать» большое количество воды;
- температура подаваемой воды всегда одинакова.

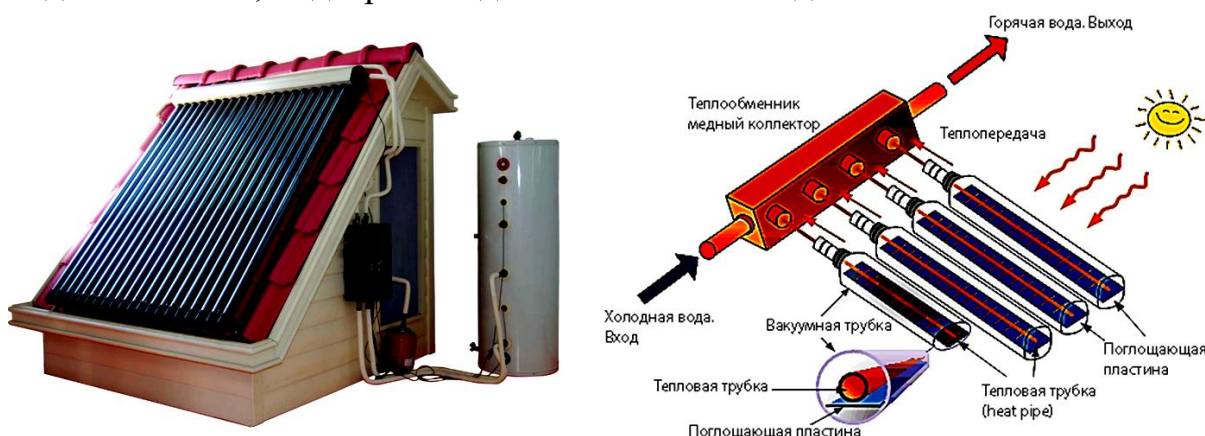
#### Недостатки:

- ограниченный лимит горячей воды;
- длительное время ожидания нагрева «с нуля»;
- внушительные габариты бака;
- расход энергии даже в режиме ожидания, для подогрева воды до заданных параметров при остывании.

**Солнечный водонагреватель (жидкостной гелиоколлектор)** – это устройство, которое с помощью энергии Солнца нагревает теплоноситель. Он



применяется для отопления помещений, организации горячего водоснабжения, подогрева воды в бассейнах и т. д.

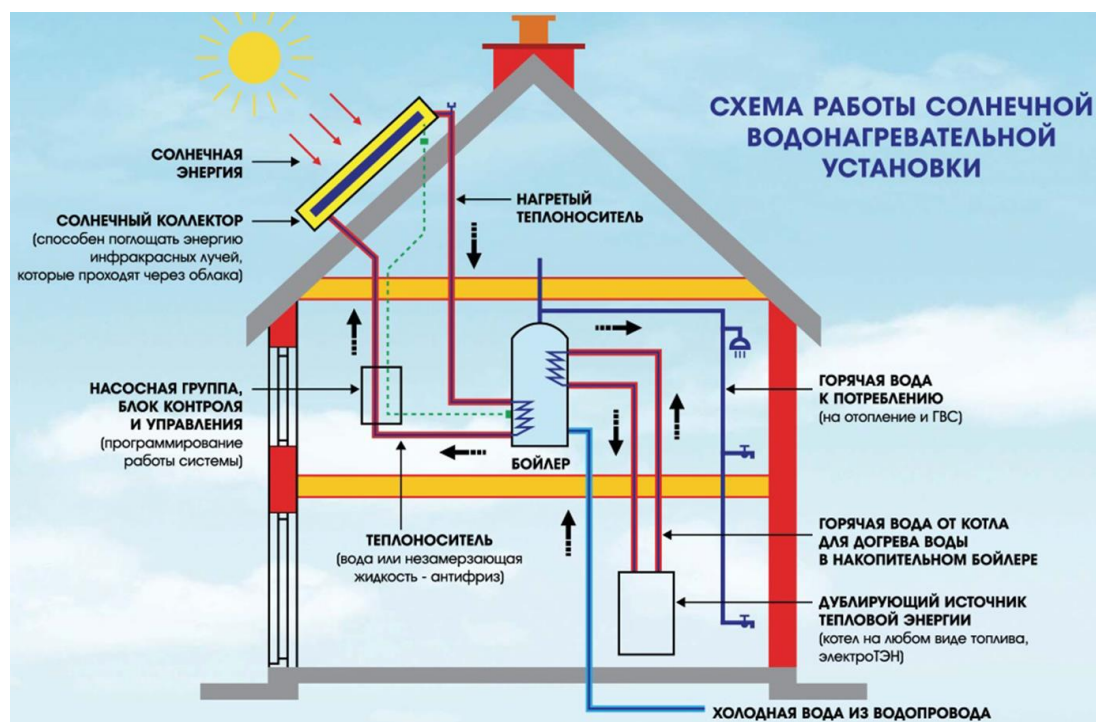


#### Достоинства солнечных водонагревателей:

- относительно простая конструкция;
- высокая надёжность;
- эффективная эксплуатация независимо от времени года; длительный срок службы;
- возможность экономии газа и электроэнергии;
- не требуется разрешение на установку оборудования; небольшая масса;
- простота монтажа;
- полная автономность.

#### Недостатки:

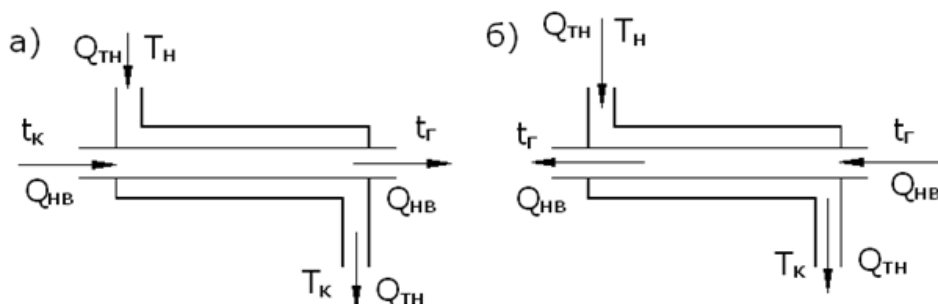
- высокая стоимость заводского оборудования;
- зависимость КПД гелиоколлектора от времени года и географической широты;
- подверженность градобитию;
- дополнительные затраты на установку теплоаккумулирующей ёмкости;
- зависимость энергетической эффективности прибора от облачности.



Теплообменные аппараты, применяемые в централизованных закрытых системах горячего водоснабжения, и в частности, водонагреватели, относятся к **рекуперативным** аппаратам, то есть к таким, в которых теплота передается через разделительную (обычно металлическую) стенку.

Эти аппараты подразделяются на **прямоточные** и **противоточные**.

В **прямоточном** теплообменнике теплоноситель и нагреваемая воды протекают параллельно в одном направлении, а в **противоточном** – тоже параллельно, но в противоположных направлениях.



а – параллельная схема; б – противоточная схема.

Противоточная схема нашла наибольшее применение, так как обеспечивает большую интенсивность теплопередачи.

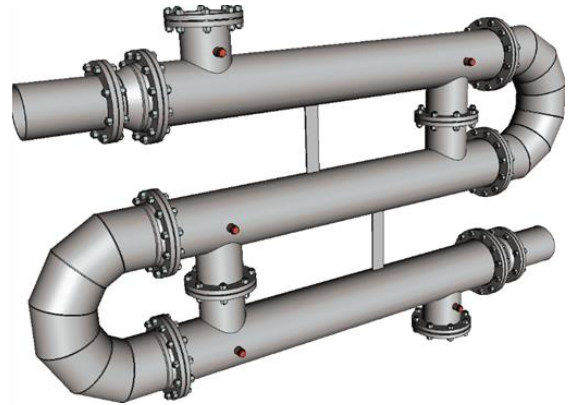
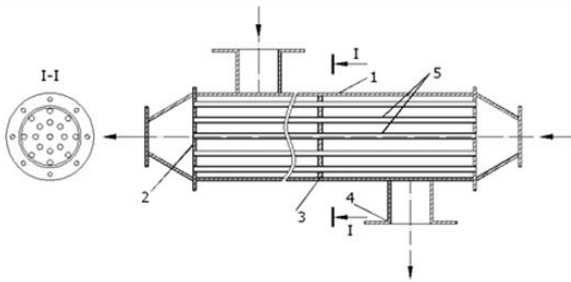
Водонагреватели, используемые в горячем водоснабжении, бывают **скоростными** и **емкостными**.

В скоростных водонагревателях нагреваемая вода движется с большой скоростью (0,5-2,5 м/с) и подогревается до заданной температуры теплоносителем (водой, паром).

Коэффициенты теплопередачи в скоростных водонагревателях высокие (4190-11000 МДж/(м<sup>2</sup>·ч·град)), благодаря чему размеры их незначительны, и они занимают небольшую площадь.

Водо-водяные скоростные секционные разъемные нагреватели применяются в системах централизованного водоснабжения. Теплоносителем является вода из системы теплоснабжения (сетевая вода). **Теплоноситель и нагреваемая вода движутся по изолированным контурам.**

По форме поверхности нагрева водонагреватели подразделяются на трубчатые и кожуховые, которые могут быть выполнены **однокорпусными и секционными.**



#### *Трубчатый противоточный водонагреватель*

1 – корпус; 2 – трубная решетка; 3 – опорные перегородки; 4 – подсоединительные патрубки; 5 – теплообменные трубки.

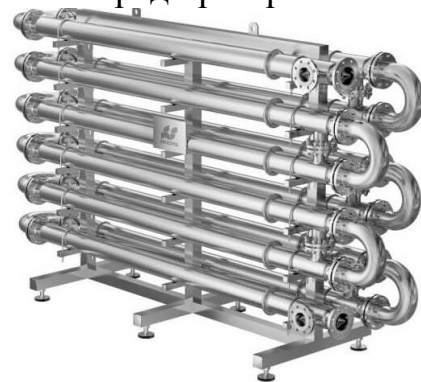


Нагреваемая вода движется по теплообменным трубкам, а теплоноситель – по межтрубному пространству, так как прямые трубки позволяют удалять накипь с их внутренней поверхности. Стандартная длина теплообменных трубок принимается равной 2 или 4 м.

Для увеличения интенсивности теплообмена в водяных водонагревателях теплоноситель и нагреваемая вода должны иметь достаточно большие встречные скорости движения сред при противотоке.

Максимальных встречных скоростей наиболее легко достигнуть в секционных водонагревателях, состоящих именно из пучка мелких трубок или из секций типа «труба в трубе», выполненных из стальных труб (**кожуховые** водонагреватели).

Кожуховые водонагреватели просты в изготовлении, но металлоемки.



Конструкция теплообменника «труба в трубе» состоит из двух труб U-образной формы различных диаметров (трубка меньшего диаметра установлена внутри наружной трубы большего диаметра).

Каждая из трубок последовательно соединяются между собой с помощью так называемых «калачей». В результате образуются 2 контура теплообмена во внутренней трубе и межтрубном пространстве. Например, пар двигается в противоток жидкости.

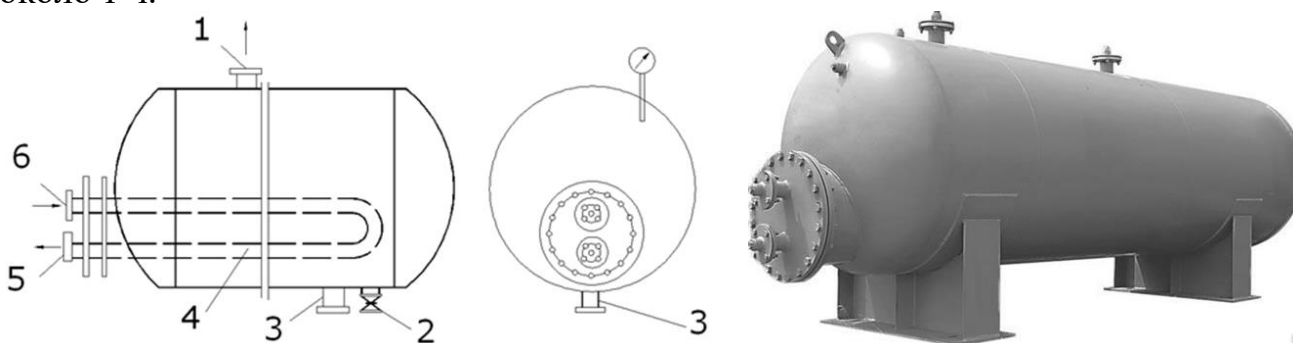
Преимущества кожухового теплообменника: скорость теплоносителя, позволяющая оставаться минимуму накипи на рабочих поверхностях и увеличивать скорость теплопередачи.

Самый большой недостаток кожухового теплообменника – громоздкость конструкции.

**Емкостные** водонагреватели функционально совмещают в одном теплообменном аппарате два аппарата – водонагреватель и аккумулятор теплоты и относятся к теплообменным аппаратам малой теплопроизводительности и большой теплоемкости.

Поэтому они применяются для систем с естественной циркуляцией или для систем, из которых происходит резкое, залповое водопотребление, например, в столовых, детских садах-яслях, амбулаториях, жилых зданиях и др.

Емкостные водонагреватели выпускаются для использования в качестве теплоносителя не только пара, но и сетевой воды. Максимальное рабочее давление пара и нагреваемой воды не более 0,5 МПа. Рабочий объем водонагревателя (выше змеевика) составляет 90 % общего объема. Время нагрева рабочего объема воды до 75 °С при теплоносителе «пар» составляет около 1 ч.



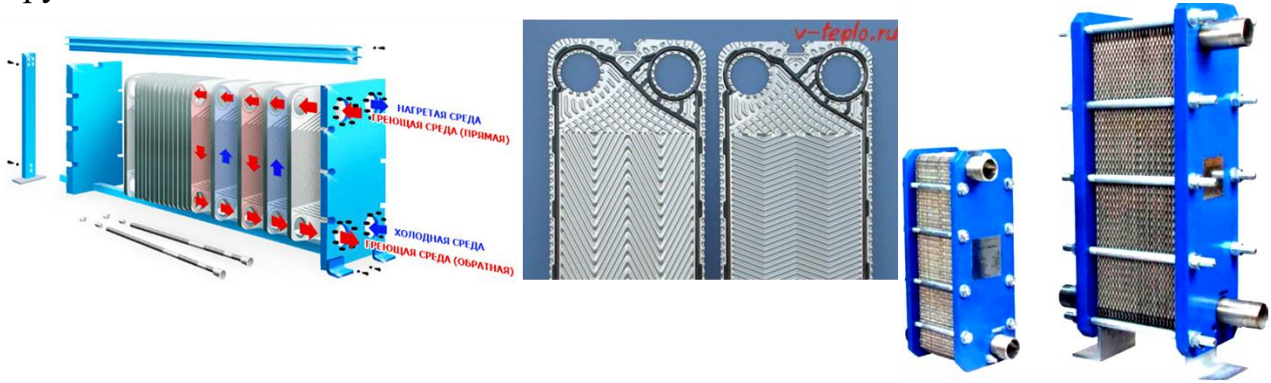
#### Емкостной водонагреватель.

1 – патрубок для выхода горячей воды; 2 – спускной пробковый кран; 3 – патрубок входа холодной воды; 4 – змеевик; 5 – выход конденсата; 6 – вход пара.

В последнее время широко внедряются в систему централизованного теплоснабжения **пластинчатые** водонагреватели.

Пластинчатый теплообменник состоит из ряда тонких металлических пластин с гофрированной поверхностью, которые скрепляются между собой посредством уплотнительных прокладок или соединяются сваркой (иногда эти способы сборки сочетаются) в зависимости от используемого

теплоносителя, а также в зависимости от ряда конструктивных причин, например, необходимости удалять или добавлять пластины в процессе эксплуатации. Пластины теплообменника сжимаются в пакет на жесткой раме с направляющими при помощи мощных прижимных плит и стяжных болтов, чтобы создать технологическую систему для заполнения параллельных каналов. Одна жидкая или газообразная среда движется по чётным каналам, другая – по нечётным.



Пластинчатые водонагреватели имеют малую металлоемкость, очень компактны и их можно установить в небольших помещениях. Они легче разбираются и быстро чистятся. При этом не требуется демонтаж подводящих трубопроводов.

## 2. Устройство теплового пункта. Схемы подключения горячего водоснабжения к тепловым сетям.

**Тепловой пункт (ТП)** – это комплекс оборудования, расположенный в отдельном помещении, обеспечивающий отопление и горячее водоснабжение здания или группы зданий. Основное отличие ТП от котельной заключается в том, что в котельной происходит нагрев теплоносителя за счет сгорания топлива, а тепловой пункт работает с нагретым теплоносителем, поступающим из централизованной системы.

Нагрев теплоносителя для ТП производят теплогенерирующие предприятия - промышленные котельные и ТЭЦ.

### Способы обеспечения потребителей тепловой энергией

По способу обеспечения потребителей тепловой энергией различают **одноступенчатые** и **многоступенчатые** тепловые пункты.

**Многоступенчатые системы** подключения характеризуются наличием тепловых пунктов между источником тепла и потребителем.

**Одноступенчатая система** характеризуется непосредственным присоединением потребителей к тепловым сетям. Место присоединения называется **абонентским вводом**.

Недостатком одноступенчатой системы подключения является ограничение предела допустимого максимального давления в теплосетях из-за опасности высокого давления. В связи с этим такие системы, в основном, используют для небольшого количества потребителей и для тепловых сетей небольшой длины.

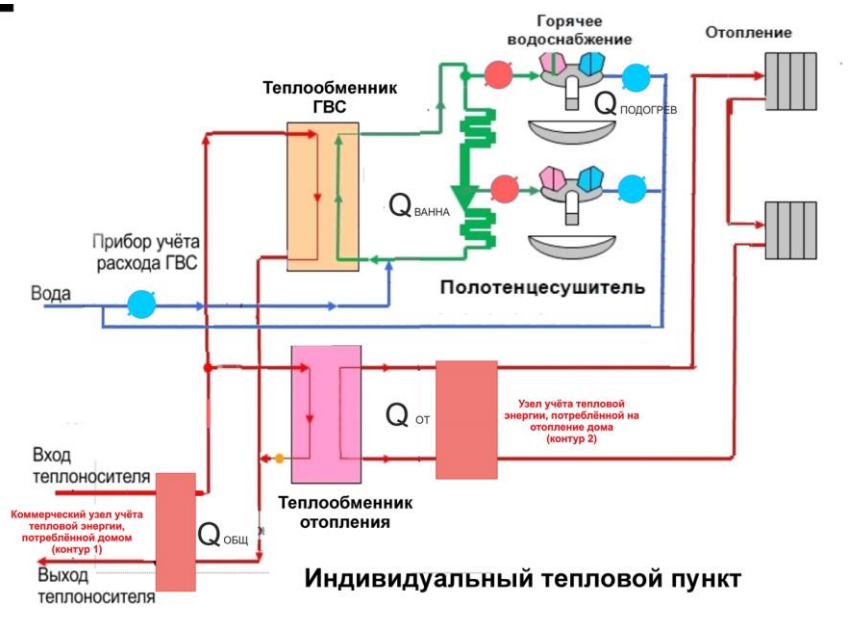
## Индивидуальные тепловые пункты (ИТП)

Индивидуальные тепловые пункты обслуживают одного мелкого потребителя (дом, небольшое строение или здание), который уже подключен к системе центрального теплоснабжения. Задача такого ИТП - обеспечение потребителя горячей водой и отоплением (до 40 кВт). Существуют крупные индивидуальные пункты, мощность которых может достигать 2 МВт.



Традиционно ИТП размещают в подвале или техническом помещении здания, реже их располагают в отдельно стоящих помещениях. К ИТП подключают только теплоноситель и осуществляют подвод водопроводной воды.

ИТП состоит из двух контуров: **первый контур** – это контур отопления для поддержания заданной температуры в отапливаемом помещении при помощи датчика температуры; **второй контур** – это контур горячего водоснабжения.



## Центральные тепловые пункты

ЦТП применяют для теплообеспечения группы зданий и сооружений. ЦТП выполняют функцию обеспечения потребителей ГВС, ХВС и теплом. Степень автоматизации и диспетчеризации центральных тепловых пунктов (только контроль за параметрами или контроль/управление параметрами ЦТП) определяется Заказчиком и технологическими нуждами.

ЦТП могут иметь как **зависимую**, так и **независимую** схему подключения к тепловой сети.

При **зависимой** схеме подключения теплоноситель в самом тепловой пункте разделяется на систему отопления и систему горячего водоснабжения.

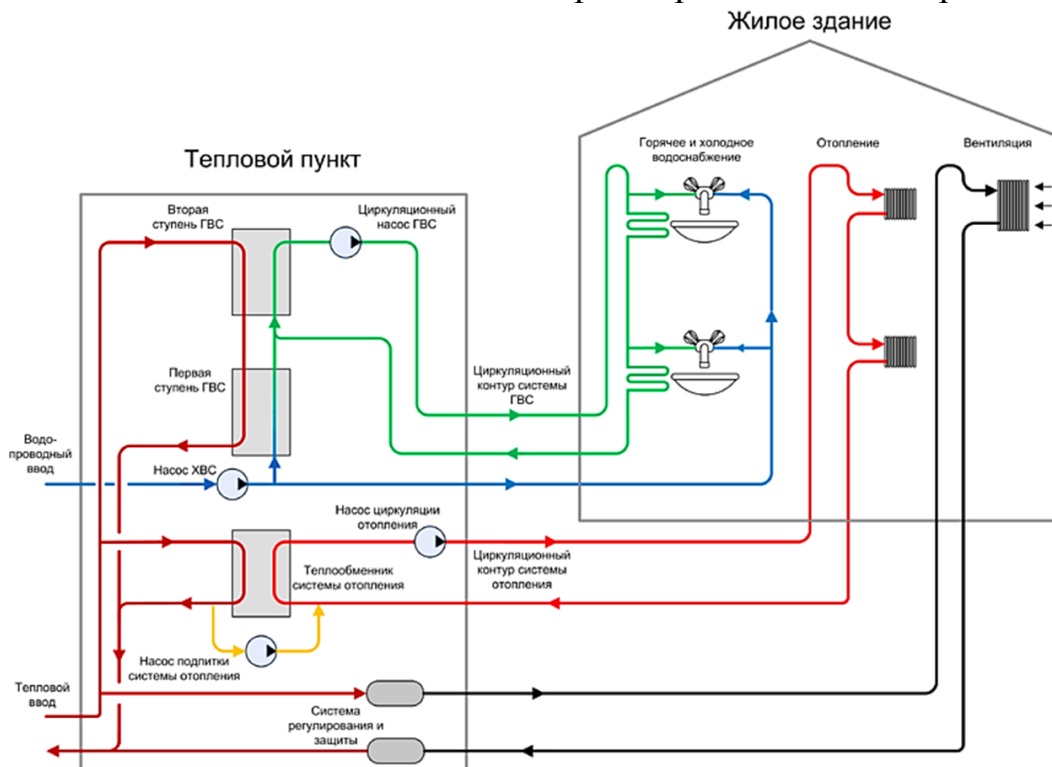
В **независимой** схеме подключения теплоноситель нагревается во втором контуре теплового пункта поступающей водой из тепловой сети.

ЦТП поставляются на монтажную площадку в полной заводской готовности. На месте последующей эксплуатации осуществляется только подключение к теплосетям и настройка оборудования.



#### Оборудование ЦТП:

- подогреватели (теплообменники) для ГВС, поддерживающие нужную температуру и напор воды у водоразборных точек;
- циркуляционные хозяйственные, противопожарные, отопительные и резервные насосы;
- смесительные устройства;
- тепловые и водомерные узлы;
- контрольно-измерительные приборы КИП и автоматики;
- запорно-регулирующая арматура;
- расширительный мембранный бак.



*Принципиальная схема теплового пункта*

• Схема ТП зависит, с одной стороны, от особенностей потребителей тепловой энергии, обслуживаемых тепловым пунктом, с другой стороны, от особенностей источника, снабжающего ТП тепловой энергией.

- Теплоноситель, поступающий в ТП по подающему трубопроводу теплового ввода, отдает свое тепло в подогревателях систем горячего водоснабжения (ГВС) и отопления, а также поступает в систему вентиляции потребителей, после чего возвращается в обратный трубопровод теплового ввода и по магистральным сетям отправляется обратно на теплогенерирующее предприятие для повторного использования. Часть теплоносителя может расходоваться потребителем. Для восполнения потерь в первичных тепловых сетях на котельных и ТЭЦ существуют системы подпитки, источниками теплоносителя для которых являются системы водоподготовки этих предприятий.

- Водопроводная вода, поступающая в ТП, проходит через насосы ХВС, после чего часть холодной воды отправляется потребителям, а другая часть нагревается в подогревателе первой ступени ГВС и поступает в циркуляционный контур системы ГВС. В циркуляционном контуре вода при помощи циркуляционных насосов горячего водоснабжения движется по кругу от ТП к потребителям и обратно, а потребители отбирают воду из контура по мере необходимости. При циркуляции по контуру вода постепенно отдает своё тепло и для того, чтобы поддерживать температуру воды на заданном уровне, её постоянно подогревают в подогревателе второй ступени ГВС.

- Система отопления также представляет замкнутый контур, по которому теплоноситель движется при помощи циркуляционных насосов отопления от ТП к системе отопления зданий и обратно. По мере эксплуатации возможно возникновение утечек теплоносителя из контура системы отопления. Для восполнения потерь служит система подпитки теплового пункта, использующая в качестве источника теплоносителя первичные тепловые сети.

#### *Схемы подключения горячего водоснабжения к тепловым сетям*

Системы горячего водоснабжения присоединяются к тепловой сети через водо-водяные теплообменники. В двухтрубных сетях при одновременном присоединении систем отопления и горячего водоснабжения применяют несколько схем включения

- подогревателей:
- предвключенную,
- параллельную,
- двухступенчатую последовательную,
- двухступенчатую смешанную,
- двухступенчатую смешанную с ограничителем расхода.

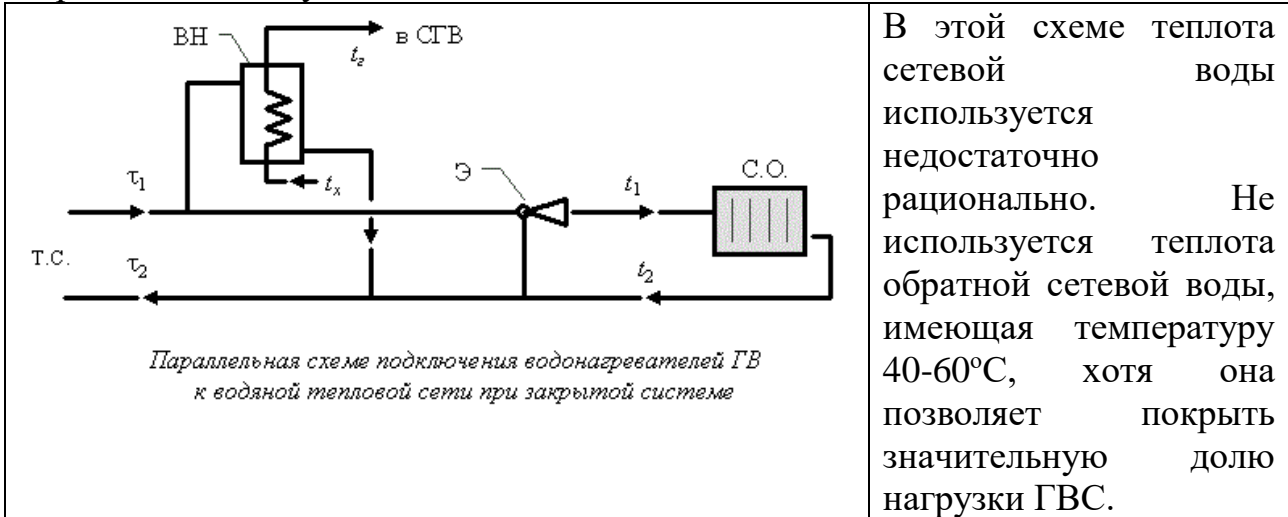
В ряде случаев необходима установка баков-аккумуляторов для выравнивания нагрузки горячего водоснабжения, а также, как резерв, на случай перерыва в подаче теплоносителя.

Резервные баки устанавливаются в гостиницах с ресторанами, банях, прачечных, для душевых сеток на производстве и т.д. Поэтому параллельная



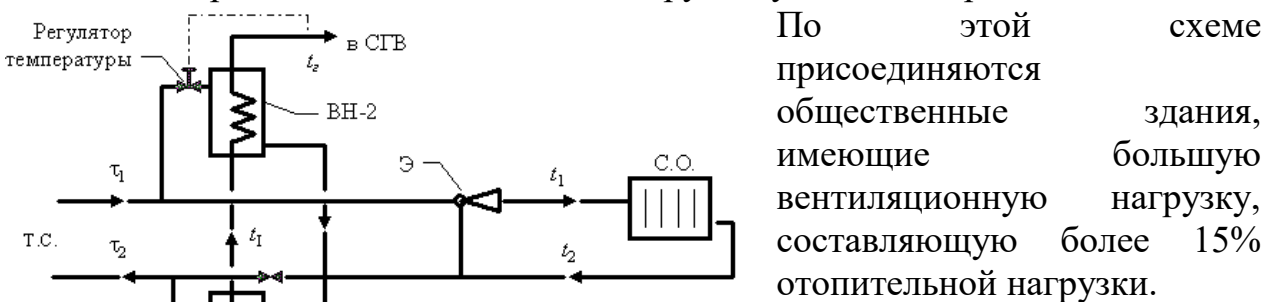
схема может быть без аккумулятора, с нижним баком-аккумулятором и с верхним баком-аккумулятором.

Параллельная схема включения подогревателя горячего водоснабжения применяется, когда  $Q_{\text{ГВС}}^{\text{max}}/Q_0 \geq 1$ . При этом поток сетевой воды на нужды ГВ параллелен потоку воды на отопление.



Когда относительный расход тепла на ГВ укладывается в диапазон от 0,2 до 1, применяются **двухступенчатые** схемы. При **смешанной** схеме холодная вода поступает сначала в водонагреватель первой ступени, подключенный последовательно после системы отопления. Затем догрев воды производится в водонагревателе второй ступени, подключенном параллельно.

В **первой** ступени водопроводная вода подогревается обратной сетевой водой после системы отопления, благодаря чему уменьшается тепловая производительность подогревателя второй ступени и снижается расход сетевой воды на покрытие нагрузки горячего водоснабжения. Общий расход сетевой воды на тепловой пункт складывается из расхода воды на систему отопления и расхода сетевой воды на вторую ступень подогревателя.

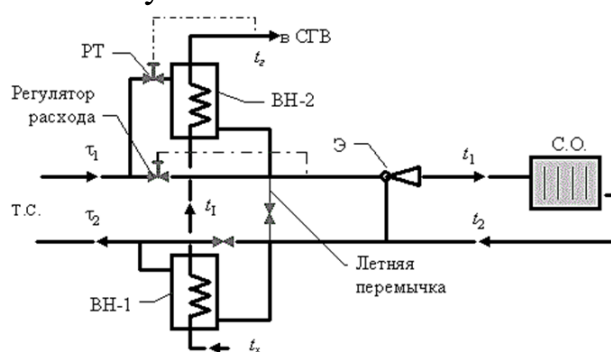


Достоинством схемы является независимый расход теплоты на отопление от потребности теплоты на ГВС. При этом наблюдаются колебания расхода сетевой воды на абонентском вводе, связанные с неравномерным потреблением воды на горячее водоснабжение, поэтому устанавливается

регулятор расхода РР, поддерживающий постоянным расход воды в системе отопления.

При **последовательной** схеме нагрузка ГВ обеспечивается вообще без дополнительного расхода воды в тепловой сети на эти цели. Тепловая нагрузка ГВ обеспечивается некоторым повышением температуры сетевой воды. Сетевая вода разветвляется на два потока: один проходит через регулятор расхода РР, а второй через подогреватель второй ступени, затем эти потоки смешиваются и поступают в систему отопления.

При максимальной температуре обратной воды после отопления  $70^{\circ}\text{C}$  и средней нагрузке горячего водоснабжения водопроводная вода практически догревается до нормы в первой ступени, и вторая ступень полностью разгружается, т.к. регулятор температуры РТ закрывает клапан на подогреватель, и вся сетевая вода поступает через регулятор расхода РР в систему отопления, и система отопления получает теплоты больше расчетного значения.



*Двухступенчатая последовательная схема подключения водонагревателей ГВ к водяной тепловой сети*

Если обратная вода имеет после системы отопления температуру  $30-40^{\circ}\text{C}$ , например, при плюсовой температуре наружного воздуха, то подогрева воды в первой ступени недостаточно, и она догревается во второй ступени. Эта схема применяется в жилых, общественных и промышленных зданиях.

### *3. Правила эксплуатации водонагревателей*

#### а) Кожухотрубчатые теплообменники с неподвижными трубными решетками.

В аппаратах данной конструкции трубы основным недостатком является плохая восприимчивость к температурной напряженности.

Вторым недостатком этих аппаратов является невозможность механической очистки и невозможность осмотра внутри труб и внутренней поверхности кожуха. Невозможность очистки приводит к появлению различных отложений на поверхности и, следовательно, уменьшению процесса теплопередачи.

Чтобы избежать аварийную ситуацию при работе с жесткими конструкциями необходимо строго соблюдать необходимые температурные пределы для рабочих сред в соответствии с паспортными данными. Наибольшее температурное напряжение будет возникать в момент пуска или остановки аппарата. Поэтому в зависимости от температуры и характеристики рабочих сред, оговаривается порядок их подачи во время пуска. Подавать их нужно так, чтобы разница температур между кожухом и

трубами не превышала допустимую температуру. Наиболее вероятные аварии связаны с температурной деформацией - это вырывание труб из гнезд трубной решетки или разрыв труб.

#### б) Эксплуатация теплообменников типа «труба в трубе»

Для обеспечения безопасной работы этих аппаратов необходимо соблюдать допустимую разность температур между потоками (как правило, не больше 40°C) и не следует подавать загрязненные среды, вызывающих коррозию внутри труб.

Возможные аварии в аппарате данной конструкции могут быть связаны с нарушением внутренних и наружных труб вследствие деформации.

#### в) Эксплуатация теплообменников с У-образными трубами.

В аппаратах данного типа обеспечивается полная компенсация температурного напряжения. Поэтому температурные деформации при работе этих аппаратов не возникают. Работа аппаратов данной конструкции затруднена в связи с плохой очисткой внутренней поверхности труб, в связи с их изгибом, поэтому не следует подавать в трубы загрязненную жидкость или же среды, дающие отложения. Другим недостатком является возможность разгерметизации узла соединения труб с трубной решеткой вследствие большой массы труб заполненных рабочей средой.

#### **Чистка**

Для очистки теплообменных аппаратов от различного вида отложений (соли, накипь, грязь) используют различные способы чистки. Выбор способа чистки определяется природой и количеством отложений, а также возможностями ремонтной службы предприятия.

Различают механические, гидромеханические и физико-химические способы, которые могут сочетаться в процессе чистки.

#### **Механическая чистка**

При механической чистке отложения удаляют с помощью сверл, фрез, буров, скребков, бойков, щеток, ершей с ручным или механическим приводом. Механическая чистка - один из наиболее простых и распространенных способов для твердых и химически инертных отложений с хорошей адгезией к металлу. Однако она требует больших трудозатрат, имеется опасность механического повреждения очищаемых поверхностей, требует конструктивной доступности к узлам и возможности разборки аппарата. Так, например, невозможно использовать механическую чистку межтрубного пространства неразборных аппаратов типа «труба в трубе» и кожухотрубчатых аппаратов жесткого типа.

#### **Гидромеханическая чистка**

При гидромеханической чистке для съема отложений используют энергию струи воды высокого давления (водоструйная чистка) или же смеси воды с песком или воздухом (соответственно пескоструйная и гидропневматическая чистка). Как и при механической чистке для доступа к очищаемым поверхностям обычно требуется разборка аппаратов. Однако

гидромеханическая чистка менее трудоемка и обеспечивает лучшие условия труда.

При **водоструйной** чистке вода в зависимости от характера отложений подается в аппарат под давлением от 15 до 100 МПа, что позволяет удалять практически любые отложения (ил, кокс, смолы) как с внутренней, так и с наружной поверхности труб.

**Пескоструйная чистка** выполняется взвесью песка в воде (мокрая пескоструйная чистка) или в воздухе, обеспечивая качественное удаление отложений.

**Гидропневматическая чистка** осуществляется смесью воды и сжатого воздуха. Очистку внутренних поверхностей труб выполняют с помощью пистолета, в который подается вода под давлением 0,5 – 0,6 МПа и воздух под давлением 0,7 - 0,8 МПа при их объемном соотношении 1: 1. Сжатый воздух, расширяясь в воде, увеличивает скорость движения потока, а пузырьки газа и струи воды, ударяясь о поверхность, разрушают и выносят отложения.

Гидропневматическая чистка, в отличие от водо- и пескоструйной, может также выполняться без разборки аппаратов и даже при их эксплуатации, что удешевляет очистные работы и позволяет проводить чистку неразборного межтрубного пространства аппаратов с неподвижными трубными решетками и с температурными компенсаторами.

#### **Физико-химическая чистка**

Физико-химическая чистка осуществляется циркуляцией через трубное или межтрубное пространство аппарата соответствующей среды, которая может физически или химически воздействовать на отложения.

К физико-химическим способам относится промывка аппарата с целью растворения осадка холодной или горячей водой, воздействие на осадок химическими реагентами.

**Физико-химическая чистка** является наиболее простой и экономичной, так как не требует разборки аппаратов и является единственно возможной для чистки неразборного межтрубного пространства аппаратов жесткого типа.

[Назад к оглавлению](#)

## Лекция № 14 Газоснабжение

*1. Виды горючих газов, их состав и свойства. Одоризация. Требования, предъявляемые к газу, применяемому в коммунальном хозяйстве.*

*2. Схемы газоснабжения населенных пунктов*

*1. Виды горючих газов, их состав и свойства. Одоризация. Требования, предъявляемые к газу, применяемому в коммунальном хозяйстве.*

**Система газоснабжения** – комплекс сооружений, технических устройств и трубопроводов, обеспечивающий бесперебойную подачу и распределение газа между потребителями (промышленными, коммунальными и бытовыми зданиями) в соответствии с их спросом.

**Газообразное топливо** – смесь горючих и негорючих компонентов (примесей). К **горючим** относятся углеводороды (органические соединения, состоящие исключительно из атомов углерода и водорода): метан, пропан, бутан, этан, водород и оксид углерода, а к **негорючим** – азот, кислород, диоксид углерода, водяные пары, сероводород, аммиак, нафталин и др.

По способу получения все виды газового топлива, используемого для газоснабжения зданий, подразделяются на:

- природные,
- искусственные;
- смешанные газы.

*Для централизованного газоснабжения населенных пунктов и производственных объектов широко применяют природные газы. Если нет природных газов или при экономическом обосновании, применяют сжиженные углеводородные газы.*

**Природные** газы в основном состоят из метана (82-98 %) и других углеводородов (добывают из газовых природных месторождений или нефтяных месторождений).

Природные газы подразделяют на:

**сухие тощие** – содержащие в основном легкие метановые ( $\text{CH}_4$ ) фракции, **жирные** в которых кроме метана содержатся значительные количества более тяжелых углеводородов, чаще это смесь сухого газа пропанобутановой фракции с газообразным бензином.

**Искусственные** – коксовый, сланцевый и др. газы, получают путем термической переработки твердых видов топлива или при переработке нефти.

Основные характеристики горючих газов:

- Теплота сгорания (Удельная теплота сгорания топлива – количество теплоты, выделяющееся при полном сгорании топлива массой 1 кг или объемом 1 м<sup>3</sup>. Чем больше удельная теплота сгорания топлива, тем меньше удельный расход топлива.)

Природные газы имеют теплоту сгорания 31,3-41,8 МДж/м<sup>3</sup>, искусственные и смешанные 15,4-18,06 МДж/м<sup>3</sup>.

- Температура воспламенения – 640-700°С.

- Жаропроизводительность (т.е. максимальная температура, достигаемая при полном сгорании газа) 2000-2100°C.
- Плотность природного газа 0,68 до 0,85 кг/м<sup>3</sup> (воздуха 1,2-1,3 при 20°C).

Требования к газу, применяемому в системах газоснабжения населенных мест:

- Газ не должен содержать большого количества вредных примесей.

Допускается на 100 м<sup>3</sup> газа примесей не более: 2 г сероводорода или аммиака; 5 г цианистых соединений; 10 г нафталина, смолы, пыли и других веществ не более 0,1 г.

Содержание кислорода по объему не должно быть более 1%, для чего производят его сушку, очистку, охлаждение, улавливание примесей, для механической очистки пропускают через газовые фильтры.

- Для газоснабжения жилых зданий, предприятий общественного питания, учебных заведений, коммунальных предприятий применяют газ низкого давления.

Давление в газопроводных трубах не должно превышать:

- ✓ для искусственного газа –  $2 \cdot 10^{-3}$  МПа;
- ✓ для природного – не более  $3 \cdot 10^{-3}$  МПа;
- ✓ для сжиженного – не более  $4 \cdot 10^{-3}$  МПа.

На промышленные цели используют газ при среднем давлении от  $2 \cdot 10^{-3}$  МПа до 0,3 МПа или при высоком давлении от 0,3 до 1,2 МПа.

- Наличие запаха для своевременного его обнаружения и предотвращения отравления и взрыва.

Природный газ не имеет запаха и цвета, в связи с этим для своевременного обнаружения утечек его **одорируют**.

**Одоризация газа** – придание специфического запаха путем ввода в него специальных компонентов (**одорантов**).

В газопровод одорант вводят с помощью одоризационных установок, находящихся на газораспределительных станциях.

Используемые для одоризации газа реагенты должны отвечать следующим требованиям:

- иметь резкий и специфический запах, отличающийся от других запахов жилых и производственных помещений;
- обладать физиологической безвредностью при применяемых концентрациях;
- не должны агрессивно действовать на металл и материалы газовых сетей и оборудования, с которыми контактирует одорированный газ;
- не должны поглощаться почвой и создавать в помещениях стойкий, медленно исчезающий запах;
- продукты сгорания одоранта не должны ухудшать санитарно-гигиенические условия бытовых и производственных помещений.

Указанным требованиям в большей степени удовлетворяют некоторые **сернистые** соединения: этилмеркаптан, метилмеркаптан, пропилмеркаптан, каптан, сульфид.

Наибольшее распространение в качестве одоранта получил **этилмеркаптан** ( $C_2H_5SH$ ) – прозрачная бесцветная жидкость (иногда имеющая зеленоватый оттенок) с резким запахом.

Для этилмеркаптана норма расхода составляет 16 г или 19,1 см<sup>3</sup> на 1 тыс. м<sup>3</sup> газа.

## *2. Схемы газоснабжения населенных пунктов*

Газопроводы, прокладываемые в городах и населенных пунктах классифицируются по следующим показателям:

*– По виду транспортируемого газа:*

- природного,
- попутного нефтяного,
- сжиженных углеводородных;
- искусственного,
- смешанного.

*– По давлению газа:*

- низкого,
- среднего,
- высокого.

*– По назначению в системе газоснабжения:*

- городские магистральные,
- распределительные,
- вводы,
- вводные газопроводы (ввод в здание),
- импульсные,
- продувочные.

*По расположению в системе планировки городов и населенных пунктов:*

- наружные,
- внутренние.

*По принцип построения (распределительные газопроводы):*

- закольцованные,
- тупиковые,
- смешанные.

*По местоположению относительно земли:*

- подземные (подводные),
- надземные (надводные).

*По материалу труб:*

- металлические,
- неметаллические.

В зависимости от максимального рабочего давления газа газопроводы делятся на:

- *газопроводы низкого давления* – до 0,005 МПа (IV категория давления);
- *среднего давления* – свыше 0,005 до 0,3 МПа (III категория давления);
- *высокого давления II категории* – свыше 0,3 до 0,6 МПа;
- *высокого давления I категории* – свыше 0,6 до 1,2 МПа.

*Газопроводы низкого давления* предназначены для транспортирования газа в жилые и общественные здания, предприятия общественного питания, а также во встроенные в жилые и общественные здания, отопительные котельные и предприятия бытового обслуживания.

К газопроводам низкого давления можно присоединять мелких потребителей и небольшие отопительные котельные.

*Газопроводы среднего давления* служат для питания распределительных газопроводов низкого давления через газорегуляторные пункты (ГРП), а также подают газ в газопроводы промышленных и коммунально-бытовых предприятий (через местные газорегуляторные пункты и установки).

По *газопроводам высокого давления* поступает газ для городских газорегуляторных пунктов, местных газорегуляторных пунктов в крупных предприятиях, а также предприятий, технологические процессы которых требуют применения газа высокого давления (до 1,2 МПа). Газопроводы различных давлений связаны между собой через газорегуляторные пункты.

Схемы газоснабжения городов и населенных пунктов разделяются на:

*двухступенчатые*, состоящие из сетей низкого и высокого или низкого и среднего давления;

*трехступенчатые*, состоящие из сетей низкого, среднего и высокого давления;

*многоступенчатые*, включающие еще и сеть I категории с давлением газа 1,2 МПа.

*Газорегуляторные пункты (ГРП) и газорегуляторные установки (ГРУ)* являются одним из наиболее ответственных элементов систем газоснабжения городов, населенных пунктов, промышленных и коммунальных предприятий. Они снижают давление в газовых сетях и автоматически поддерживают на заданном уровне, независимо от изменения расхода и колебания давления до ГРП.

На сети среднего давления предусмотрены *ГРП*, низкого давления – *ГРУ*, которые снижают давление на входе, и поддерживают его на определенном уровне на выходе, и газ поступает в уличные сети и далее к потребителям.

Основные функции ГРП:

- снижение давления и поддержание его постоянным;
- очистка газа от механических примесей;
- контроль за входным и выходным давлением газа и его температурой;
- предохранение от возможного увеличения и уменьшения давления в контролируемой точке газопровода в сверхдопустимых пределах, а при необходимости осуществляется учет расхода газа.





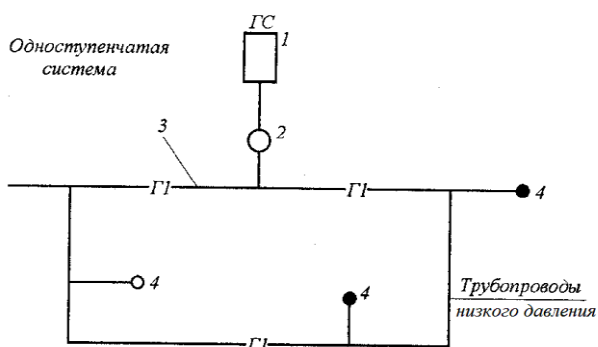
ГРП размещаются в отдельно стоящих одноэтажных зданиях, а также внутри промышленных зданий. В населенных пунктах отдельно стоящие ГРП размещаются внутри жилых кварталов среди зеленых насаждений на расстоянии в свету не менее 10 м от зданий и сооружений.

ГРУ можно размещать в зданиях вблизи ввода газопровода в помещении, где используется газ, или в смежных помещениях с трехкратным воздухообменом в час.

В ГРП монтируют регуляторы давления, запорную арматуру, предохранительные устройства (предохранительные запорный и сбросной клапаны, контрольно-измерительные приборы, а также диафрагму, фильтр).



*Одноступенчатые* системы применяются для небольших городов и населенных пунктов с преимущественным расходом газа на коммунально-бытовые нужды. Можно при этом ориентироваться на населенные пункты с максимальным часовым расходом газа до  $1500 \text{ м}^3/\text{ч}$  и максимальной протяженности сети до 1,5 км.

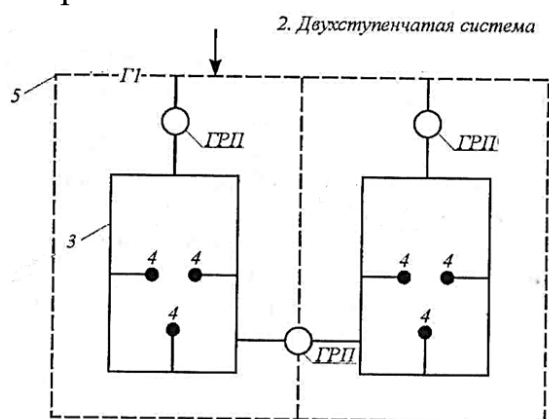


- 1 – групповая установка сжиженного газа;
- 2 – газорегуляторный пункт;
- 3 – система трубопроводов низкого давления;
- 4 – ответвления к потребителям.

Для газоснабжения сел и небольших поселков может быть весьма экономичной одноступенчатая система газоснабжения с подачей газа среднего давления. Однако для этого необходимо располагать достаточно дешевыми и надежными в эксплуатации регуляторами давления, устанавливаемыми перед каждым домом, так как давление во внутренних газопроводах, проходящих внутри жилых зданий, допускается только низкое.

*Двухступенчатые* системы распределения газа наиболее применимы для городов, снабжаемых природным газом. В качестве первой ступени

газопроводов экономичнее применять газопровод высокого давления II-й категории. Это возможно при достаточной ширине проездов, чтобы выдерживались минимально допустимые расстояния до зданий и сооружений. В противном случае в качестве первой ступени используют газопровод среднего давления. По газопроводам 1-й ступени газ подается к сетям ГРП для питания газопровода низкого давления, а также к отдельным промышленным предприятиям и котельным – сосредоточенным потребителям газа.

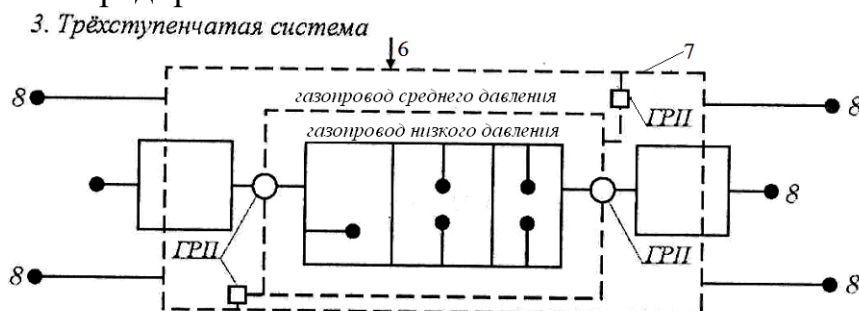


3 – система трубопроводов низкого давления;

4 – ответвления к потребителям;

5 – система трубопроводов среднего давления.

*Трех- и многоступенчатые* схемы газоснабжения применяются в крупных городах, где необходима подача газа высокого давления различным промышленным предприятиям.



6 – магистральный газопровод высокого давления; 7 – система газопроводов высокого давления; 8 – промышленные предприятия.

*На выбор схемы газоснабжения влияют: характер застройки, планировка, размеры населенного пункта, плотность населения, количество, характер и размещение промпредприятий, электростанций и других объектов.*

[Назад к оглавлению](#)

## Лекция № 15 Устройство газовых сетей

1. *Устройство наружных газопроводов. Способы прокладки сетей газопровода.*

2. *Трубы, арматура и оборудование газопроводов.*

1. *Устройство наружных газопроводов. Способы прокладки сетей газопровода.*

*По конфигурации распределительные газовые сети бывают:*

- кольцевые,
- тупиковые,
- смешанные.

*По местоположению относительно планировки:*

- наружные (уличные, внутриквартальные, дворовые, межцеховые),
- внутренние (внутри зданий и помещений).

*По местоположению относительно поверхности земли:*

- подземные (подводные),
- надземные (над водные),
- наземные;

*По назначению в системе газоснабжения:*

- магистральные,
- распределительные,
- газопроводы-вводы,
- вводные,
- межпоселковые (вне территории населенных пунктов).

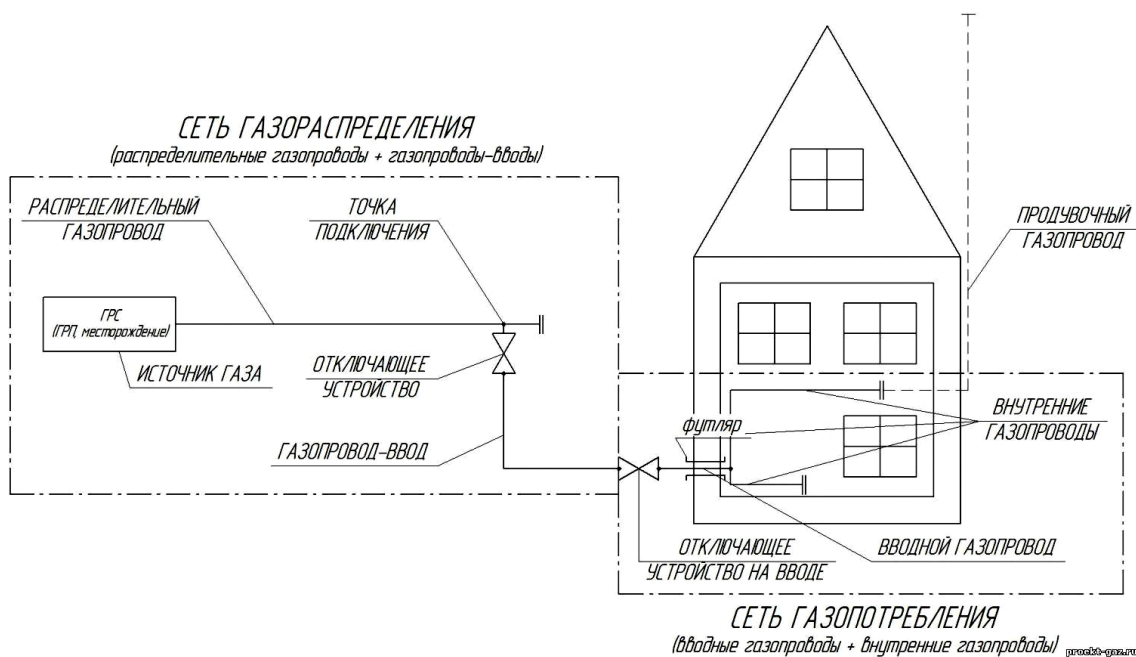
**Наружный газопровод** – это газопровод, проложенный вне зданий по земле, над землей, под землей газопровод до ввода в здание или до отключающего устройства.

На территории населенных пунктов газопроводы прокладываются **подземно**.

**Газопровод-ввод** – газопровод от места присоединения к распределительному газопроводу до отключающего устройства или футляра при вводе в здание.

**Вводной газопровод** – участок газопровода после отключающего устройства на вводе в здание (при установке отключающего устройства снаружи здания) до внутреннего газопровода, включая газопровод, проложенный в футляре через стену здания.

**Внутренний газопровод** – участок газопровода от вводного газопровода или газопровода-ввода (при установке отключающего устройства внутри здания) до места подключения газопотребляющего оборудования.



### Глубина укладки газопроводов должна быть:

- на проездах с усовершенствованным дорожным покрытием не менее 0,8 м до верха трубы,
- на участках без усовершенствованного покрытия – 0,9 м до верха трубы.

В местах, где нет движения транспорта, допускается 0,6 м.

**Подземные** газопроводы прокладываются по городским проездам или по территории кварталов. Рекомендуется предусматривать прокладку в технической зоне или в полосе зеленых насаждений. При прокладке газопроводов должно соблюдаться необходимое расстояние от них до зданий и сооружений, например, минимальное расстояние от газопровода до здания должно быть не менее:

- при низком давлении – 2-х метров,
- среднем – 4-х метров,
- при высоком давлении II категории – 7 метров,
- высоком давлении I категории – 10 м.

На территории промышленных и коммунальных предприятий газопроводы прокладываются надземно по стенам и крышам зданий, по колоннам и эстакадам.



**Надземные прокладки** газопроводов выполняют па опорах, колоннах, эстакадах, этажерках и по стенам зданий. На свободной территории, где нет транспортных проездов, газопроводы прокладывают на низких опорах не ниже 0,35 м от трубы до земли. Надземный способ прокладки в 2,5-3 раза экономичнее подземной. При надземном способе уменьшается коррозия труб, менее опасна утечка газа, газопроводы более доступны для осмотра и наблюдения за их состоянием.



**Колодцы** сооружают на подземных газопроводах в местах установки задвижек и компенсаторов. Строят колодцы из бетона, железобетона и кирпича. Форма колодцев в плане круглая или прямоугольная. Конструкция колодцев может быть сборная или монолитная, но в любом случае колодцы должны быть водонепроницаемы. Чтобы обеспечить водонепроницаемость колодцев в грунтах, используют гидроизоляцию.

Для управления запорным устройством с поверхности земли и рядом с крышкой колодца монтируют **кóвер** (малый чугунный лючок с крышкой). В ковере помещают головку удлиненного штока запорной арматуры. В стенках колодца газопровод проходит в футляре с тщательной заделкой зазора.



Если применяют неосушенный газ, то на газопроводах ответвления и дворовой сети устанавливают **конденсатосборники**. Конденсатосборники устанавливают для периодического удаления через специальную трубу конденсата (вода и примеси – тяжелые углеводороды), который образуется при охлаждении влажного газа. Конденсатосборник представляет собой

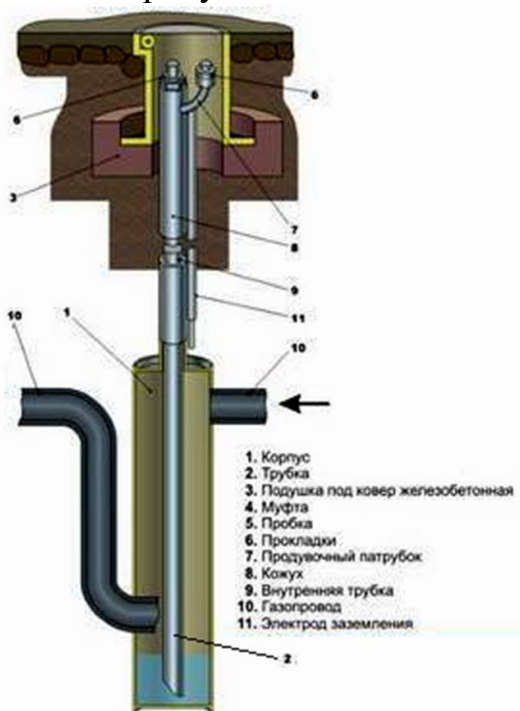
цилиндрическую емкость с трубкой для удаления конденсата. Другой конец трубки перекрыт пробкой или краном и выведен в ковер для подключения насоса или вакуумного котла для отсоса конденсата.



**Сборник газового конденсата**

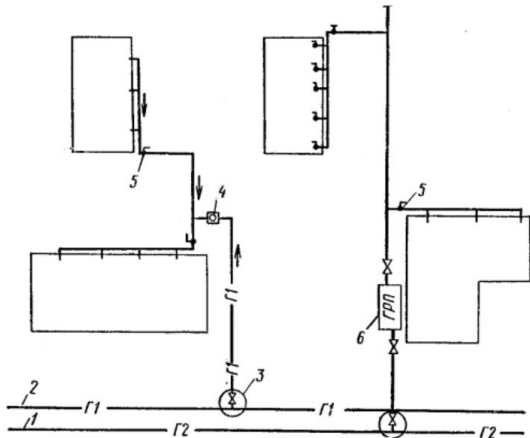


В качестве отключающего устройства кроме кранов и задвижек применяют **гидрозатвор**. Чтобы отключить газ на вводе в здание, в гидравлический затвор подают воду через трубку. Заполнив нижнюю часть гидрозатвора, вода прерывает поступление газа через гидрозатвор, и потребитель отключается. Для последующего пуска газа воду из гидрозатвора удаляют продувкой.



**Ответвления** газоснабжения служат для подачи газа из уличной сети в дворовую.

В микрорайонах жилой застройки устраиваются ответвления от уличного газопровода с отключающим устройством, к которому присоединяются распределительная сеть для подачи газа в отдельные жилые здания.



#### Схема газоснабжения микрорайона

1 – сеть среднего давления; 2 – сеть низкого давления; 3 – ввод ответвления; 4 – конденсатосборник; 5 – ввод газа в здание; 6 – газораспределительный пункт.

Ответвления присоединяют к уличной сети в точке, наиболее близкой к газифицируемому зданию. На тротуаре или около красной линии застройки устанавливают запорную арматуру. Для присоединения ответвлений на уличной сети врезают патрубки с запорной арматурой (задвижки, пробковые краны).

Газопроводы прокладывают параллельно зданиям на расстоянии от фундамента **не ближе 2 м**, а для газопроводов среднего давления – **не ближе 5 м**.

Расстояние газопроводов от других подземных коммуникаций (водопровода, канализации и др.) принимают не менее 1 м, а при транспортировании газа среднего давления – не менее 1,5 м.

Для защиты газопроводов от атмосферной коррозии применяют атмосфероустойчивые лакокрасочные (лаки, краски, эмали) антикоррозионные покрытия.

Резьбовые и фланцевые соединения применяют для установки запорной арматуры и соединения труб малых диаметров при надземной их прокладке.

### *2. Трубы, арматура и оборудование газопроводов*

В соответствии с ТКП 45-4.03-267-2012 «Газораспределение и газопотребление» все материалы и технические изделия, предусматриваемые в проектах систем газоснабжения, должны соответствовать требованиям государственных стандартов или технических условий.

Традиционно для газопроводов применяются **стальные** и **полиэтиленовые** трубы.

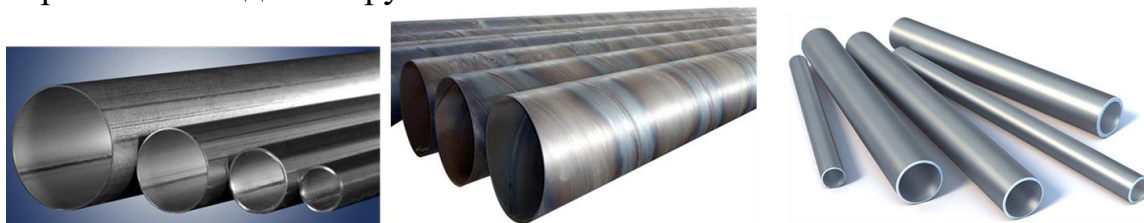
Для строительства внутренних газопроводов низкого давления (с рабочим давлением не более 0,005 МПа), при строительстве и реконструкции жилых домов, зданий и сооружений следует применять трубы и детали из нержавеющей **стали** или **меди**.

**Стальные трубы.** Для строительства систем газоснабжения применяют стальные прямошовные (для сетей высокого давления) и спиральношовные сварные и бесшовные трубы.

Для подземных и наземных (в насыпях) газопроводов номинальную толщину стенки труб следует принимать не менее 3 мм, а для наружных надземных и наземных газопроводов - не менее 2 мм.

**Достоинства:** прочность; стойкость к внутреннему давлению; полная газовая герметичность; малое значение коэффициента линейного расширения (в 20 раз меньше, чем у полиэтиленовых труб).

**Недостатки:** большой вес, затрудняющий перевозку и монтаж; склонность к коррозии; высокая теплопроводность, приводящая к возникновению конденсата на наружной поверхности, вследствие которого запускается коррозионный процесс; соединение труб методом сварки – сварной шов очень уязвим для ржавчины; ограниченная гибкость изделий; ограничения в длине труб.



**Полиэтиленовые трубы.** Трубы из полиэтилена низкого давления с маркировкой «ГАЗ», а также трубы, специально предназначенные для газопроводов из полиэтилена средней плотности, применяются только для подземных газопроводов.

Для газопроводов низкого и среднего давления следует применять трубы типа С (средний), для газопроводов высокого давления II категории - трубы типа Т (тяжелый).

**Достоинства.** малый вес труб, облегчающий монтаж и перевозку; высокие темпы монтажных работ благодаря тому, что ПНД труба поставляется в бухтах (это снижает количество стыков труб); стойкость к коррозии и воздействию агрессивных сред; возможность использования в газовых сетях различного давления; долговечность труб (до 50 лет).

**Нельзя использовать:** в районах с температурой ниже минус 45 градусов; наземно и надземно, а также внутри домов, в коллекторах и тоннелях; в районах с сейсмической активностью выше 6 баллов; в городской зоне для магистралей с высоким рабочим давлением (то есть 1 и 2 категорий).





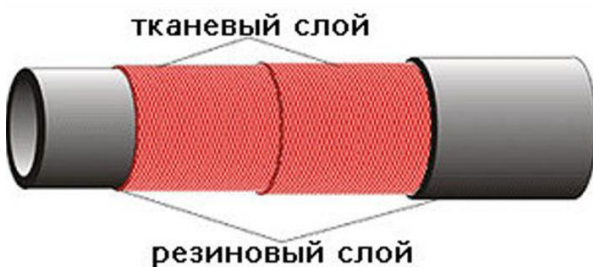
### Медные трубы.

Достоинства: стойкость к агрессивным химическим веществам и коррозии; достаточная механическая прочность; простота технологии монтажа, благодаря использованию пресс фитингов; пластичность материала труб и разнообразие фитингов позволяет монтировать трубопроводы сложной геометрии; высокая долговечность меди (срок эксплуатации до 50 лет) и приятный внешний вид трубопровода.

Соединение участков трубопровода должно производиться с использованием пресс фитингов. Все элементы соединений должны иметь маркировку желтого цвета и уплотнительное кольцо того же цвета.



Резиновые и резинотканевые рукава. При эксплуатации установок, использующих газовое топливо, широко применяют гибкие газопроводы: на газонаполнительных станциях (ГНС) (при сливе газа из железнодорожных цистерн), наполнении газом автоцистерн, сливе газа в групповые резервуарные установки, при замене баллонов. Резиновые и резинотканевые рукава обеспечивают меньший срок безаварийной работы, так как со временем физические и механические свойства резины и ткани меняются, вплоть до потери эластичности.



Импульсные газопроводы для присоединения контрольно-измерительных приборов и приборов автоматики обвязки газифицируемого оборудования следует предусматривать из стальных труб согласно данным, приведенным в паспортах на оборудование. Могут применяться **медные** трубы, а также **резинотканевые**.

**Запорная арматура.** При выборе запорной арматуры необходимо учитывать условия ее эксплуатации по давлению газа и температуре.

*Вентили, краны, задвижки и затворы поворотные, применяемые в качестве запорной арматуры (отключающих устройств) в системах газоснабжения, должны быть предназначены для газовой среды.*

На газопроводах низкого давления в качестве запорных устройств допускается применять гидрозатворы.

Краны и поворотные затворы должны иметь ограничители поворота и указатели положения «открыто-закрыто», а задвижки с невыдвижным шпинделем – указатели степени открытия.

Краны с диаметром условного прохода до 80 мм имеют риску, указывающую направление прохода газа в пробке.

#### *Регулирующая арматура.*

Регулятор давления, редуктор давления газа – разновидность регулирующей арматуры, автоматически действующее автономное устройство, служащее для поддержания постоянного давления газа в трубопроводе. При регулировании давления происходит снижение начального высокого давления на конечное низкое.



*Запорно-предохранительная арматура.* Предохранительно-запорные клапаны (ПЗК) применяются для автоматического отключения потока газа при повышении или понижении давления против установленных пределов.



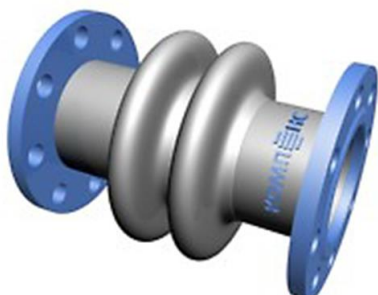
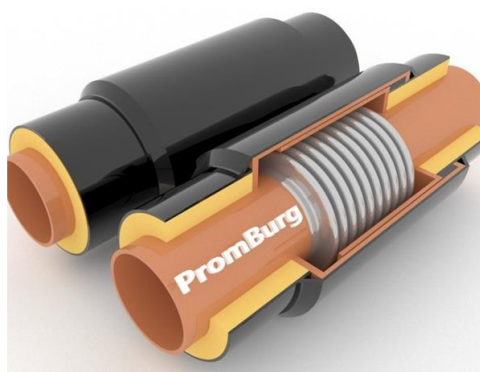
*Вспомогательная арматура и оборудование.* На газопроводах и сооружениях (ГРП, колодцах) устанавливают оборудование, выполняющее, как правило, вспомогательные функции. Наиболее распространенными видами такого оборудования являются *фильтры* и *компенсаторы*.

*Фильтры* устанавливают в ГРП (ГРУ) перед основным регулирующим и предохранительным оборудованием (запорно-предохранительным клапаном и регулятором) для защиты их от засорения механическими примесями, имеющимися в газе. Фильтры оборудованы штуцерами для присоединения к ним дифманометров или других устройств для определения потери давления

на фильтре (степени засоренности кассеты). Если потеря давления на фильтре станет больше максимально допустимой, кассета с фильтрующим материалом подлежит замене.



**Компенсаторы** служат для компенсации удлинения стальных газопроводов от изменения внешней температуры и температуры газа. В газовых колодцах их устанавливают также для облегчения замены и профилактики запорных устройств (задвижек), смены прокладок и других ремонтных работ.



[Назад к оглавлению](#)

## Лекция № 16 Проектирование и расчет газовых сетей

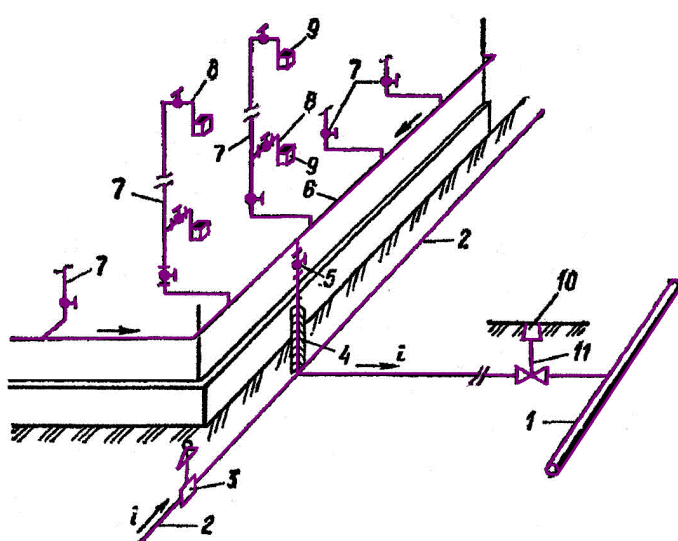
1. Основные элементы газоснабжения зданий. Основы проектирования внутридомовых газопроводов.

2. Расчет внутридомового газопровода.

1. Основные элементы газоснабжения зданий. Основы проектирования внутридомовых газопроводов

**Внутренним газопроводом** считается участок от вводного газопровода до места подключения газового прибора или устройства, потребляющего газ.

В систему газоснабжения здания входят следующие элементы: ввод, распределительный газопровод, стояки, поэтажные подводки, запорная арматура, газовые приборы, в отдельных случаях – контрольно-измерительные устройства.



1 – уличная газовая сеть низкого давления; 2 – дворовый газопровод; 3 – конденсатосборник; 4 – ввод газа; 5 – запорная арматура; 6 – распределительный газопровод; 7 – стояки; 8 – поэтажные разводки; 9 – газовые приборы; 10 – ковер; 11 – задвижки

Газопровод от места присоединения к распределительному газопроводу до отключающего устройства на вводе, включая проложенный в футляре через стену здания, называют **газопроводом-вводом**.

Вводы газопроводов устраиваются:

- в нежилые помещения,
- лестничные клетки, коридоры,
- кухни, в помещения с газовыми приборами;
- изолированные помещения, оборудованные приточно-вытяжной вентиляцией и отдельным входом, и выходом.

Трубопровод ввода не разрешается прокладывать:

- в помещениях вентиляционных камер,
- шахтах, каналах,
- помещениях лифтов, машин и механизмов,
- складах и распределительных устройств.

Трубопровод ввода прокладывается с уклоном не менее 0,002 в сторону, противоположную направлению движения газа.

Если ввод предусматривается в здание, то распределительный газопровод прокладывается или в коридорах первого этажа, или в специально оборудованном подвале.

#### *Прокладка газопроводов внутри здания*

От главного запорного крана на вводе до стояков прокладывают распределительный трубопровод, а от стояков делают подводки на каждом этаже к местам установки газовых приборов и технологического оборудования, потребляющих газ.

Разводящие трубопроводы, объединяющие стояки и вводный газопровод, прокладывают по лестничным клеткам, коридорам, обычно под потолком первого этажа, на высоте **не менее 2,2 м** с креплением труб с помощью скоб, крючьев, хомутов, кронштейнов.

Разводки нельзя прокладывать в подвалах зданий. Если они проложены в техническом коридоре, подполье, канале, число сварных соединений должно быть минимальным.

Газовые стояки размещаются в местах сосредоточения газовых приборов. В жилых зданиях их прокладывают в помещениях кухонь, коридорах, на лестничных клетках. В жилых, ванных комнатах, санузлах прокладка стояков не допускается.

Поэтажные подводки от стояков к приборам прокладывают только по нежилым помещениям (кухни, коридоры).

Внутри здания газопроводы прокладывают, как правило, **открыто** и монтируют из стальных труб на сварке с разъемными резьбовыми или фланцевыми соединениями в местах установки запорной арматуры и газовых приборов, регуляторов давления.

Газопроводы не должны пересекать дверные и оконные проемы. Трубы прокладывают с уклоном в сторону газовых приборов, к конденсатосборникам (при подаче влажного газа), в противоположную сторону от контрольно-измерительных приборов.

Установку **отключающих устройств** на газопроводах, прокладываемых в жилых домах и общественных зданиях (за исключением предприятий общественного питания и предприятий бытового обслуживания производственного характера), следует предусматривать:

- для отключения стояков, обслуживающих более пяти этажей;
- перед счетчиками (если для отключения счетчика нельзя использовать отключающее устройство на вводе);
- перед каждым газовым прибором или установкой.

При установке счетчика внутри помещения на один газовый прибор отключающее устройство следует предусматривать только перед счетчиком.

На подводящих газопроводах к газовым приборам, у которых отключающее устройство перед горелками предусмотрено в их конструкции (газовые плиты, водонагреватели), необходимо устанавливать одно отключающее устройство.

Арматура устанавливается в местах, удобных и доступных для осмотра и ремонта; не следует устанавливать ее в каналах, технических подпольях. Высота установки отключающей арматуры перед приборами рекомендуется не менее 1,5 м.



В качестве **отключающей арматуры** используются шаровые, пробковые краны, задвижки. На вводе вблизи распределительного трубопровода устанавливают главную отключающую запорную арматуру – пробковый кран или задвижку.

Расход газа измеряется с помощью газовых счетчиков или расходомеров.

По принципу действия газовые счетчики подразделяются на:

- диафрагменные, или мембранные;
- ротационные;
- турбинные.

По принципу пропускной способности газовые счетчики классифицируют на:

- бытовые, относятся к диафрагменному оборудованию;
- коммунальные, используется оборудование мембранного, ротационного или турбинного принципа действия;
- промышленные, используются ротационные или турбинные приборы учета.



Количество газа, которое счётчик способен измерить определяется по его номиналу.

Маркировка G-1,6 обозначает, что пропускная способность газового счётчика составляет от 1,6 до 2,5 куб. м газа, соответственно, маркировка G-2,5 – от 2,5 до 4 куб. м, G-4 – от 4 до 6 куб. м, G-6 – от 6 до 10 куб. м, G-10 – от 10 до 16 куб. м, G-16 – от 16 до 25 кубометров и так далее.

Приборы (узлы) учета расхода газа рекомендуется устанавливать:

- в зданиях предприятий, как правило, в специальном помещении, неотапливаемом, с приточно-вытяжной вентиляцией, или в помещении

газорегуляторного пункта (ГРП). В отдельных случаях контрольно-измерительные приборы (газовые счетчики) устанавливаются перед технологическим оборудованием.

- в газифицируемом помещении;
- в нежилом помещении газифицируемого жилого здания, имеющем естественную вентиляцию;
- в смежном с газифицируемым помещением и соединенным с ним открытым проемом помещении производственного здания и котельной;
- в ГРП;
- вне здания.

Установка счетчиков предусматривается исходя из условий удобства их монтажа, обслуживания и ремонта.

Высоту установки счетчиков, как правило, следует принимать 1,6 м от уровня пола помещения или земли.

Установку счетчика внутри помещения предусматривают вне зоны тепло- и влаговыделения (от плиты, раковины и т.п.) в естественно проветриваемых местах. Размещение счетчиков следует предусматривать, как правило, на расстоянии (по радиусу) не менее 0,8 м от бытовой газовой плиты и отопительного газоиспользующего оборудования.

Наружная (вне здания) установка счетчика предусматривается под навесом, в шкафах или других конструкциях, обеспечивающих защиту счетчика от внешних воздействий. Разрешается открытая установка счетчика.

В жилых и общественных зданиях устанавливают следующие газовые приборы: кухонные плиты для приготовления пищи, газовые водонагреватели, обеспечивающие подогрев воды для хозяйственно-бытовых нужд и местных систем отопления, газовые котлы, камины, инфракрасные излучатели.

Основным элементом всех газовых приборов является **горелка**.

По способу подачи воздуха различают горелки:

- инжекционные – воздух из атмосферы засасывается (инжектируется) газовой струей. Наиболее распространены горелки инжекционные. Для хорошего эффекта сжигания количество воздуха должно находиться в определенном соотношении с расходом газа;
- с принудительной подачей воздуха вентилятором.

Большое распространение имеют двух- и четырехконфорочные газовые плиты с духовыми шкафами или без них. Помещение, в котором устанавливают газовые плиты, должно иметь высоту не менее 2,2 м и объем не менее 4 м<sup>3</sup> на одну конфорочную горелку или не менее 15 м<sup>3</sup> на четырехконфорочную плиту.



Газовые водонагреватели устанавливают в помещениях ванных комнат, совмещенных санузлах, кухнях, при условии, если объем помещения не менее 7,5 м<sup>3</sup> для проточных и не менее 6 м<sup>3</sup> для емкостных водонагревателей.

## 2. Расчет внутридомового газопровода

Гидравлический расчет производится для определения диаметров газопроводов, обеспечивающих потери давления газа при движении его от ввода до самого удаленного газового прибора, не превышающие располагаемый перепад давлений  $\Delta P$ , который принимается равным 350 Па.

Режим работы системы газоснабжения зданий зависит от многих факторов:

в жилых зданиях – от числа и типа установленных газовых приборов, степени благоустройства зданий, климатических условий, времени года, количества людей, проживающих в зданиях;

в коммунально-бытовых, общественных и производственных зданиях – помимо перечисленных факторов от характера работы технологического оборудования и технологических процессов, режима работы цехов и предприятия в целом.

Общую потребность в газе определяют по годовым нормативным расходам теплоты для каждой категории потребителей с учетом продолжительности расчетного периода.

Систему газоснабжения рассчитывают на подачу максимального расчетного часового расхода газа, который определяется по годовой потребности в газе.

Максимальный часовой расход газа на хозяйственные и производственные нужды при нормальных условиях (давлении 0,1 МПа при 0°С) определяют по формуле:

$$Q_{\text{д}}^{\text{h}} = K_{\text{max}}^{\text{h}} \cdot Q_{\text{y}} \quad , \text{ м}^3 / \text{час}$$

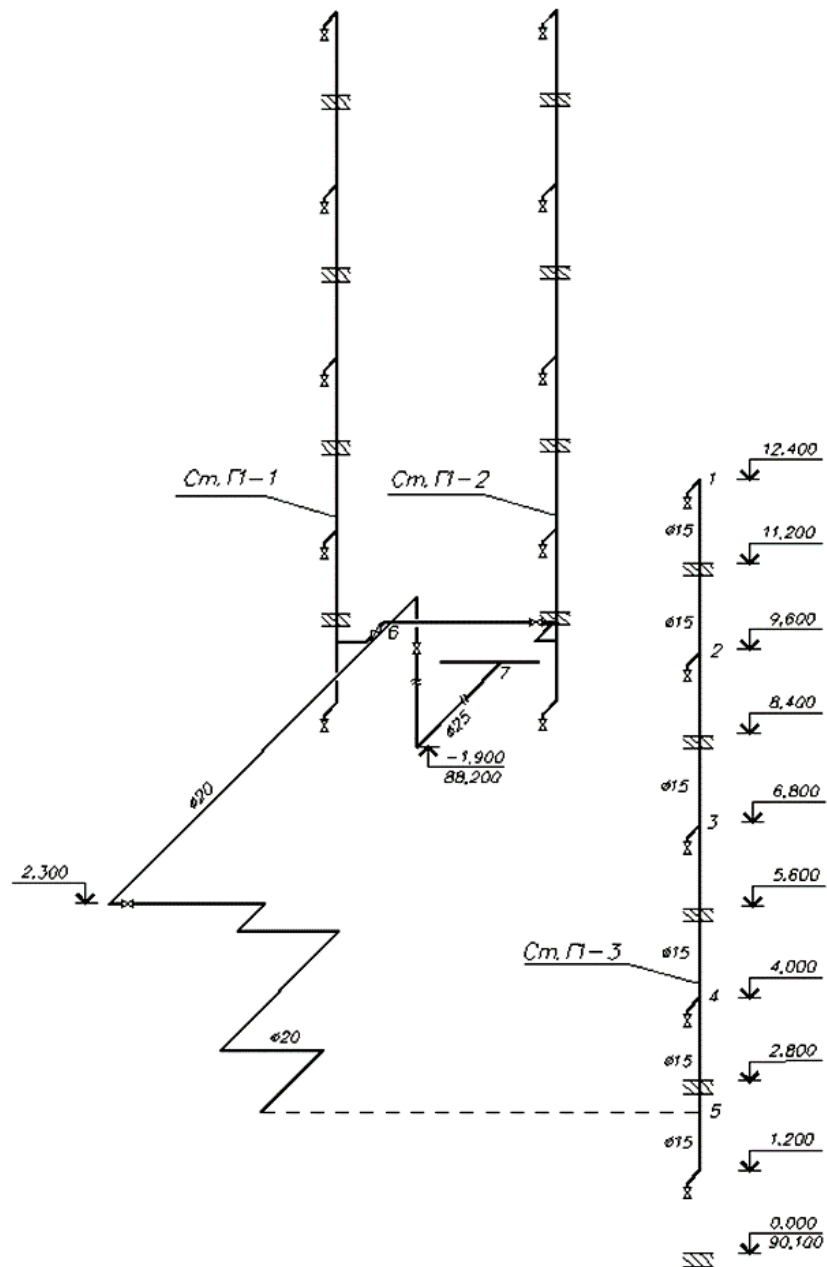
где  $Q_{\text{y}}$  – годовой расход газа, м<sup>3</sup>/год;  $K_{\text{max}}^{\text{h}}$  – коэффициент перехода от годового расхода газа к максимальному часовому (коэффициент часового максимума расхода газа), принимается по ТКП 45-4.03-267-2012 «Газоснабжение и газораспределение. Строительные нормы проектирования».

Проектирование и расчет систем внутреннего газопровода производится в следующей последовательности:



1. Производится трассировка сети внутреннего газопровода, назначается расположение стояков газопровода, намечаются места расположения запорно-регулирующей арматуры.

2. Составляется аксонометрическая схема сети внутреннего газопровода. Выбирается наиболее далеко расположенный от ввода газопроводный стояк, и расчетное направление на схеме разбивается на расчетные участки, определяется длина расчетных участков.



3. Определяются расчетные расходы газа,  $\text{м}^3/\text{ч}$ , на участках газопровода по формуле:

$$Q_d^h = \sum_{i=1}^m k_{\text{sim}} \cdot q_{\text{ном}} \cdot n_i, \text{ м}^3/\text{час}$$

где  $m$  – число типов приборов или групп приборов;

$k_{\text{sim}}$  – коэффициент одновременности для жилых домов, принимается по прил. В ТКП 45-4.03-267-2012 «Газоснабжение и газораспределение. Строительные нормы проектирования»;

$q_{\text{ном}}$  – номинальный расход газа прибором, принимается  $1,2 \text{ м}^3/\text{ч}$ ;

$n_i$  – число однотипных приборов (плит).

4. По расчетным расходам газа назначаются диаметры труб на участках сети.

Данные расчета сводятся в таблицу расчета внутреннего газопровода.

№ участка	Расчетный расход газа, м <sup>3</sup> /час	Диаметр условного прохода газопровода, мм	Длина участка, м	Сумма коэффициентов местных сопротивлений $\sum \xi$	Эквивалентная длина при $\xi=1$ , м	Эквивалентная длина местных сопротивлений, м	Расчетная длина участка, м	Удельные потери в Па на 1 м длины	Потери давления на участке, Па	Гидростатическое давление, Па	Потери давления с учетом гидростатического давления,
1	2	3	4	5	6	7	8	9	10	11	12

5. Определяется сумма коэффициентов местных сопротивлений на расчетном участке.

6. Определяется эквивалентная длина при  $\xi = 1$ , м, по номограмме для определения эквивалентных длин при  $\xi = 1$ .

7. Эквивалентная длина местных сопротивлений, м, определяется как произведение суммы коэффициентов местных сопротивлений  $\sum \xi$  и эквивалентной длины при  $\xi=1$ . (гр.5 \* гр.6).

8. Определяется расчетная длина участка как сумма длины расчетного участка газопровода и эквивалентной длины местных сопротивлений. (гр.4 + гр.7)

9. Определяются удельные потери в Па на 1 м длины по справочной литературе (для природного газа). Номограмма для определения потерь давления в газопроводах низкого давления (до 5 кПа).

10. Определяются потери давления на участке как произведение расчетной длины участка на удельное давление на 1 м длины. (гр.8 \* гр.9)

11. Гидростатическое давление определяется по формуле:

$$\Delta p = gH(1,29 - \rho_{\text{газа}}), \text{Па}$$

где  $H$  – разность геометрических отметок конца и начала участка, считая по ходу газа, м;

1,29 – плотность воздуха, кг/м<sup>3</sup>;

$\rho_{\text{газа}}$  – плотность природного газа,  $\rho_{\text{газа}} = 0,73$  кг/м<sup>3</sup>.

12. Общие потери давления определяются как сумма потерь давления на участке и гидростатического давления (гр.10 + гр.11). Сумма общих потерь давления на расчетных участках сравнивается с допустимыми потерями давления, которые не должны быть более 350 Па (для домов многоэтажной застройки).

*Если по расчетному направлению (от места врезки в квартальный газопровод до наиболее удаленного газового прибора) сумма потерь давления не превышает максимально допустимого значения (350 Па), следовательно, гидравлический расчет газопровода жилого дома выполнен верно.*

[Назад к оглавлению](#)

## **2 Практический раздел**

**Методические рекомендации к выполнению курсового проекта по дисциплине «Санитарно-техническое оборудование зданий» для студентов специальности 1-70 04 03 «Водоснабжение, водоотведение и охрана водных ресурсов»**

## Содержание

<i>Состав проекта</i> .....	140
<i>1 Внутренний водопровод холодного водоснабжения</i> .....	141
<i>1.1 Выбор системы внутреннего водопровода, его устройство и трассировка</i> .....	141
<i>1.2 Составление аксонометрической схемы</i> .....	143
<i>1.3 Гидравлический расчет внутреннего водопровода</i> .....	143
<i>1.3.1 Определение расчетных расходов воды</i> .....	144
<i>1.3.2 Определение диаметров труб и потерь напора на расчетных участках</i> .....	145
<i>1.3.3 Подбор водомера</i> .....	145
<i>1.3.4 Определение требуемого давления</i> .....	147
<i>2 Внутренний водопровод горячего водоснабжения</i> .....	149
<i>3 Внутренняя канализация</i> .....	154
<i>3.1 Устройство и трассирование внутренней канализации</i> .....	154
<i>3.2 Определение расчетных расходов сточных вод на канализационных стояках</i> .....	156
<i>3.3 Определение расчетных расходов сточных вод на канализационных выпусках</i> .....	158
<i>4 Внутренние водостоки</i> .....	159
<i>5 Дворовая канализационная сеть</i> .....	163
<i>5.1 Устройство дворовой канализационной сети</i> .....	163
<i>5.2 Определение расчетных расходов на участках внутриквартальной сети</i> .....	163
<i>6 Устройство и расчет внутридомового газопровода</i> .....	165
<i>Расчет внутреннего водопровода холодного водоснабжения</i> .....	170
<i>Расчет системы внутреннего горячего водопровода</i> .....	173
<i>Расчет системы внутренней канализации</i> .....	179
<i>Гидравлический расчет дворовой канализационной сети</i> .....	180
<i>Расчет внутренних водостоков</i> .....	184
<i>Расчет внутридомового газопровода</i> .....	185
<i>Литература</i> .....	188
<i>Приложение 1.</i> .....	189
<i>Приложение 2.</i> .....	190
<i>Приложение 3.</i> .....	191
<i>Приложение 4.</i> .....	192
<i>Приложение 5.</i> .....	193
<i>Приложение 6.</i> .....	194
<i>Приложение 7.</i> .....	195
<i>Приложение 8.</i> .....	196
<i>Приложение 9.</i> .....	197
<i>Приложение 10.</i> .....	198

### *Состав проекта*

1. Расчетно-пояснительная записка, включающая: титульный лист, состав проекта, задание на проектирование, оглавление, введение, основную часть, заключение, список литературы.

В расчетно-пояснительной записке должны быть приведены основные положения по выбору, конструированию, расчету внутренних систем водопровода, канализации и газопровода. Объем пояснительной записки 30-35 страниц.

2. Графическая часть (2 листа формата А1):

генплан участка (М 1:500) с инженерными сетями с обозначением их основных параметров (диаметр, уклон, длина);

план типового этажа (М 1:100) с нанесением санитарных узлов, приборов, а также инженерных сетей В1, К1, Т3, Т4;




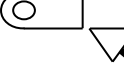

план подвала (М 1:100) с нанесением инженерных сетей В1, К1, Т3, Т4 с указанием их основных параметров (диаметр, уклон, длина);

план первого этажа (М 1:100) с нанесением сетей Г1, К2;

аксонометрические схемы (М 1:100): внутренних холодного и горячего водопроводов (для всего здания), внутренней канализации (фрагмент, по одному выпуску, обслуживающему не менее двух стояков);

продольный профиль дворовой канализации (М<sup>В</sup> 1:100, М<sup>Г</sup> 1:500).

#### Условные обозначения и сокращения

В1	водопровод хозяйственно-питьевой.		манометр
В2	водопровод противопожарный		фильтр
В3	водопровод производственный		кран пожарный
К1	канализация бытовая		мойка кухонная (на планах, разрезах и схемах)
К2	канализация дождевая (внутренние водостоки)		умывальник (на планах, разрезах и схемах)
К3	канализация производственная		ванна (на планах, разрезах и схемах)
Т3	подающий трубопровод горячего водоснабжения		унитаз (на планах, разрезах и схемах)
Т4	циркуляционный трубопровод горячего водоснабжения		воронка водостока колпаковая (на разрезах и схемах)
Г1	газопровод низкого давления до 0,005 МПа		воронка водостока плоская (на разрезах и схемах)
Ст В1-1	стояк водопровода В1 по порядку нумерации 1-й		труба канализационная раструбная
Ст К1-1	стояк канализации К1 по порядку нумерации 1-й		колено (угол поворота 135°)

	соединение трубопроводов		отвод (угол поворота 90°)
	пересечение трубопроводов без соединения		тройник прямой (для стояков)
	смеситель для мойки или умывальника		тройник косой (для горизонтальных участков)
	смеситель с душевой сеткой		крестовина прямая (для стояков)
	смеситель общий для ванны и умывальника		крестовина косая (для горизонтальных участков)
	вентиль запорный (диаметром 15, 20, 25, 32, 40 мм)		сифон (гидрозатвор) коленчатого типа
	затвор (диаметром 50 мм и более)		сифон (гидрозатвор) бутылочного типа
	клапан обратный		прочистка (косой тройник с пробкой)
	водомер (счетчик расхода воды)		ревизия
	насос центробежного типа		плита газовая бытовая четырёхгорелочная (в плане)

## ***1 Внутренний водопровод холодного водоснабжения***

### ***1.1 Выбор системы внутреннего водопровода, его устройство и трассировка***

Водопроводная сеть в объеме, ограниченном наружными поверхностями ограждающих конструкций здания и водопроводным вводом, обеспечивающая подачу воды к санитарно-техническим приборам, пожарным кранам и технологическому оборудованию, называется *внутренним водопроводом*. Сети внутреннего водопровода бывают: 1) тупиковыми, которые применяют в хозяйственно-питьевых водопроводах при устройстве одного ввода; 2) кольцевыми, которые применяют в системах внутренних водопроводов, требующих непрерывной подачи воды; 3) комбинированными, которые применяют в крупных зданиях с большим разбросом водоразборных устройств; 4) зонными, при которых подача воды в здание производится не менее, чем по двум вводам, а в каждую зоны – не менее, чем под двум стоякам из кольцевой магистральной сети (в высотных зданиях).

Системы внутреннего водопровода (хозяйственно-питьевого, производственного, противопожарного) включают: вводы в здание, водомерные узлы, разводящую сеть, стояки, подводки к санитарным приборам и технологическим установкам, водоразборную, смесительную, запорную и регулирующую арматуру. В зависимости от местных условий и технологии производства в систему внутреннего водопровода надлежит включать насосные установки и запасные и регулирующие емкости, присоединенные к системе внутреннего водопровода.

Материал трубопроводов сетей внутреннего водопровода выбирают в зависимости от требований к прочности материала и к качеству воды. В отечественной практике применяют стальные, пластмассовые и металлополимерные (металлопластиковые) трубы. Для устройства вводов водопровода рекомендуется применять чугунные напорные трубы класса А и Б по ГОСТ 9583-75.

Трассировкой сети называется размещение на водопроводной сети арматуры, фасонных частей, водопроводных колодцев и других деталей, которые показаны условными обозначениями (см. Приложение 1, 2.). Трубы прокладывают по кратчайшим расстояниям, учитывая удобство монтажа труб, простоту и надежность крепления их к стенам, возможность свободного доступа к трубам и арматуре.

Вводом называется участок напорного трубопровода, проложенный в грунте ниже глубины промерзания и соединяющий внутренний водопровод с сетью наружного городского или производственного водопровода. Длина ввода определяется расстоянием между колодцем, в котором ввод присоединяется к наружной сети, и водомерным узлом, устанавливаемым внутри здания или в наружном водопроводном колодце. Ввод водопровода в здание состоит из узла присоединения к наружной сети водопровода, подземного участка трубопровода, проложенного от наружной сети до здания с уклоном 0,003 в сторону наружной сети для возможности его опорожнения. В местах присоединения вводов к наружным сетям городских и производственных водопроводов устраиваются колодцы с установленными в них задвижками, при диаметре вводов 40 мм и менее – вентилями. Ввод прокладывают из чугунных труб диаметром 50 мм и более, из стальных труб диаметром менее 50 мм. Количество вводов принимается на основании [1] п. 9.1.

Для учета расхода воды применяют различного типа счетчики, которые устанавливаются на вводе в жилое здание. При диаметре ввода до 50 мм устанавливаются крыльчатые водомеры, при диаметре свыше 50 мм – турбинные водомеры.

Водомерный узел состоит из водомера, запорной арматуры и контрольно-спускного крана. Кроме того, водомерный узел включает обводную линию с установкой вентиля, который в обычное время запломбирован и находится в закрытом положении.

В зданиях водомеры размещают, открыто вблизи наружной стены в подвалах в приямах под лестничными клетками или под коридорами.

Магистральные трубопроводы служат для подачи воды к распределительным трубопроводам (стоякам). Магистральи могут прокладываться в подвале или под полом первого этажа (нижняя разводка), под потолком верхнего этажа или на чердаке (верхняя разводка). Магистральная сеть устраивается обычно открыто под потолком подвала с уклоном не менее 0,002 в сторону ввода.

Распределительные трубопроводы (стояки) служат для подачи воды к группам водоразборных приборов, установленных на разных этажах, а подводки – для подачи воды от стояка к отдельным водоразборным приборам. Стояки и подводки прокладывают двумя способами: открытой прокладкой (по колоннам, стенам) или скрытой прокладкой (в бороздах и каналах).

Подводки прокладывают на высоте 0,3 м от пола с уклоном 0,002-0,005 в сторону стояков для возможности выпуска воздуха из сети и спуска воды. На подводках в местах их ответвления от стояков устанавливают вентили.

### ***1.2 Составление аксонометрической схемы***

На аксонометрической схеме (см. Приложение 3) должны быть показаны все элементы внутреннего водопровода от водопроводного колодца на уличной сети: ввод водопровода, пересечение его со стеной подвала, водомерный узел, магистраль, стояки, поквартирные разводки и подводки к приборам, водоразборная арматура. Необходимо предусмотреть установку запорной арматуры (вентилей и задвижек) в следующих местах:

на каждом вводе; у основания стояков в зданиях высотой в три этажа и более; на ответвлениях, питающих пять и более водоразборных приборов; на ответвлениях в каждую квартиру; на подводках к смывным бачкам, к смывным кранам.

Кроме этого, следует проставить абсолютные отметки: поверхности земли, пола подвала и этажей, осей труб ввода, водомера, магистрали (с учетом уклона) и диктующего водоразборного устройства. На схеме необходимо обозначить расчетные участки и показать их диаметры, определенные в результате гидравлического расчета. Все стояки следует подписать (например, Ст. В1-1).

В тех случаях, когда близко расположенные стояки на чертеже накладываются друг на друга, следует отнести один из них на свободное место, как бы отсекая стояк у основания, точки отсечения соединить штриховой линией. Если планировка санузлов на всех этажах одинакова, можно ограничиться вычерчиванием всех разводящих трубопроводов по узлам только на верхних этажах, на остальных этажах на схеме можно показать только места и направления ответвлений трубопроводов от стояков до первого запорного вентиля.

Аксонометрическая схема строится без масштаба, но всё же необходимо соблюдать некоторую соразмерность длин, участков и элементов системы. Это позволит обеспечить соответствие графического изображения системы ее реальному виду.

### ***1.3 Гидравлический расчет внутреннего водопровода***

Гидравлический расчет сети холодного водопровода начинают после конструктивного решения всей схемы системы холодного водоснабжения, вычерчивания аксонометрической расчетной схемы подающих трубопроводов всего расчетного здания.



Цель гидравлического расчета внутреннего холодного водопровода заключается в определении расчетных расходов, диаметров труб и потерь давления на расчетных участках и во всей системе таким образом, чтобы обеспечить бесперебойное водоснабжение всех потребителей в здании с необходимым давлением.

Гидравлический расчет осуществляется в следующей последовательности:

Выбирается *диктующая* точка – наиболее удаленное от ввода и высоко расположенное водоразборное устройство.

Направление (путь), по которому движется вода к диктующей точке, является *расчетным*. В него входят: подводка к диктующему прибору, стояк, часть магистрали и ввод. Сеть разбивается на расчетные участки. Расчетным называется участок, расход воды на котором постоянный: участки трубопровода между точками присоединения подводов водоразборной арматуры к поквартирной разводке, квартирных разводов к стоякам, стояков к магистрали. Разбивка на расчётные участки осуществляется против хода движения воды, начиная от диктующей точки.

Определяется количество приборов, обслуживаемых расчетным участком. При этом поливочные краны в расчет не включаются.

### ***1.3.1 Определение расчетных расходов воды***

Гидравлический расчет внутреннего водопровода производят по максимальному секундному расходу воды, который определяется по формуле:

$$q^c = 5q_0^c \cdot \alpha, \text{ л/с}$$

где  $q_0^c$  – секунднй расход холодной воды прибором, величину которого следует определять согласно [1] (приложение А.2);

$\alpha$  – коэффициент, определяемый по приложению 9, в зависимости от произведения общего числа приборов  $N$  на расчетном участке сети и вероятности их действия  $P$ , вычисляемой по формуле:

$$P = \frac{q_{hr,u}^c \cdot U}{q_0^c \cdot N \cdot 3600}$$

где  $q_{hr,u}^c$  – норма расхода холодной воды потребителем в час наибольшего потребления (приложение А.2 [1]), л/час,

$N$  – общее число санитарно-технических приборов в здании;

$U$  – общее число водопотребителей в здании, чел., принимается по средней заселенности квартир (количество комнат в квартире + 1 без учета кухни) либо по нормативу жилой площади, м<sup>2</sup> на 1 человека.

### 1.3.2 Определение диаметров труб и потерь напора на расчетных участках

Скорость движения воды в трубопроводах внутренних систем водоснабжения следует принимать от 0,3 до 3 м/с [1]. Диаметры труб на расчетных участках назначают, исходя из расчетного расхода и рекомендуемой скорости движения воды, которая не должна превышать 1,5 м/с в магистральных и стояках, в подводках – не более 2,5 м/с. Рекомендуется наиболее экономичная скорость 0,7-1,2 м/с. Минимальный диаметр труб – 15 мм.

После назначения диаметров труб на расчетных участках определяют потери давления:

$$h_l = i \cdot l, \text{ МПа}$$

где  $l$  – длина расчетного участка, м;

$i$  – удельные потери давления на трение при расчетном расходе, определяемые по таблицам для гидравлического расчета систем холодного водоснабжения [7], МПа/м.

Результаты гидравлического расчета сети внутреннего холодного водопровода сводятся в таблицу 1.1.

Таблица 1.1. Гидравлический расчет внутреннего водопровода

№№ расчетных участков	Число приборов на расчетном участке N	Вероятность действия приборов P	N*P	$\alpha$	$q^c = 5q_0^c \cdot \alpha$ л/с	Диаметр расчетного участка d, мм	Скорость воды v, м/с	Удельные потери давления 1000i, МПа/м	Длина расчетного участка l, м	Потери давления на участке H = i*l, МПа
1	2	3	4	5	6	7	8	9	10	11

### 1.3.3 Подбор водомера

На внутренних водопроводных сетях жилых и общественных зданий диаметром до 200 мм чаще всего применяют скоростные счетчики воды. Подразделяются они на две группы: крыльчатые, ось вращения которых перпендикулярна направлению движения жидкости, и турбинные с осью вращения турбины, расположенной параллельно направлению движения жидкости. Скоростные крыльчатые счетчики устанавливают при расчетном максимальном расходе воды до 15 м<sup>3</sup>/час и диаметрах трубопроводов 15...50 мм, турбинные – при большем расходе воды и диаметрах трубопроводов 50...250 мм. Счетчики расхода воды предназначены для установки на вводах внутренних водопроводных сетей (см. рис. 1.)

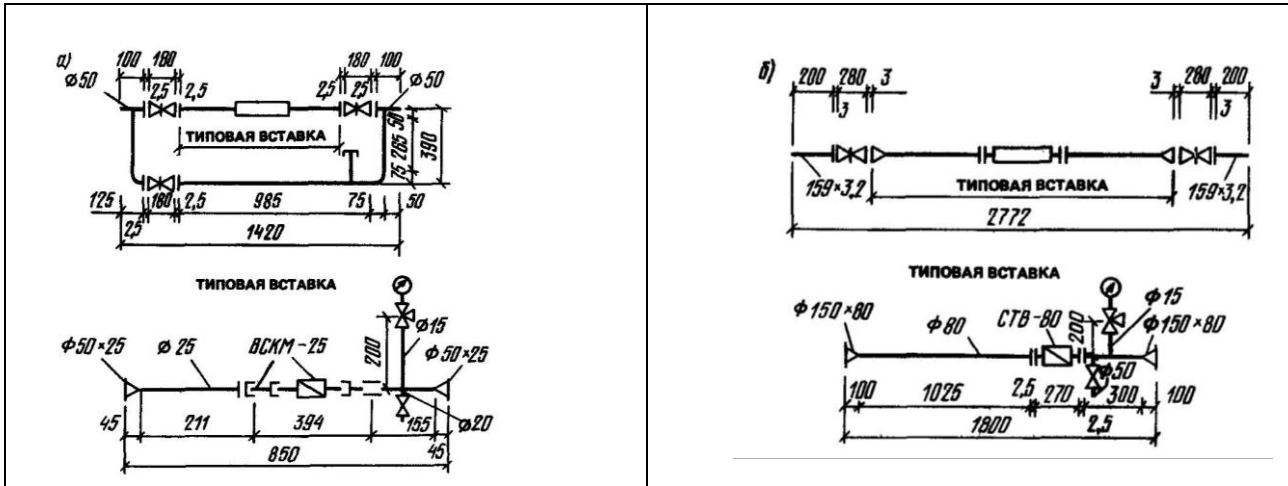


Рис. 1.1. Водомерный узел: а) с крыльчатым счетчиком; б) с турбинным счетчиком.

Диаметр условного прохода счетчика воды следует выбирать исходя из среднечасового расхода воды за период водопотребления (сутки, смену), который не должен превышать эксплуатационный или номинальный расход, принимаемый по паспортным данным изготовителей. Среднечасовой расход воды за сутки, определяется по формуле:

$$Q_{\text{ч.ср}} = \frac{0,001 \cdot Q_0 \cdot U}{24}, \text{ м}^3/\text{час}$$

где  $U$  – общее число водопотребителей в здании, чел.;

$Q_0$  – норма водопотребления, л/сут на 1 человека.

Диаметр условного прохода счетчика подбирается по таблице 1.2. по величине  $Q_{\text{ч.ср}}$ . Эксплуатационный расход выбранного счетчика должен быть больше среднечасового расхода воды в здании.

Таблица 1.2. Подбор счетчиков воды

Диаметр условного прохода счетчика, мм	Параметры						
	расход воды, м <sup>3</sup> /ч			порог чувствительности, куб.м/ч, не более	максимальный объем воды за сутки, куб.м	гидравлическое сопротивление счетчика S	
	минимальный	эксплуатационный	максимальный			$\frac{\text{МПа}}{(\text{м}^3/\text{ч})^2}$	$\frac{\text{МПа}}{(\text{л/с})^2}$
15	0,03	1,2	3	0,015	45	0,0111	0,145
20	0,05	2	5	0,025	70	0,004	0,0518
25	0,07	2,8	7	0,035	100	0,00204	0,0264
32	0,1	4	10	0,05	140	0,001	0,013
40	0,16	6,4	16	0,08	230	$0,039 \cdot 10^{-2}$	0,005
50	0,3	12	30	0,15	450	$0,011 \cdot 10^{-2}$	0,00143

Счетчик с принятым диаметром условного прохода следует проверять на пропуск расчетного максимального секундного расхода воды, при этом потери давления в счетчиках воды не должны превышать, МПа:

0,05 – для крыльчатых счетчиков;

0,025 – для турбинных счетчиков.

Потери давления в счетчиках определяют по формуле:

$$h_{сч} = S \cdot q^2$$

где  $S$  – гидравлическое сопротивление счетчика, МПа/(л/с)<sup>2</sup>, принимаемое по паспортным данным изготовителя либо табл. 1.2;

$q$  – расчетный расход воды, проходящий через водомер (расход воды на вводе), л/с.

Если потери напора в счетчике оказались меньше 20% от  $h_{доп}$ , то следует принять другой счетчик (меньшего калибра), чтобы он мог учитывать малые расходы воды.

### 1.3.4 Определение требуемого давления

При проектировании и расчетах систем внутреннего водопровода основным требованием является обеспечение подачи нормативного расхода к диктующему водоразборному устройству (наиболее высоко расположенному и удаленному от ввода прибору с максимальным рабочим напором).

Гидростатическое давление в системе питьевого водопровода на отметке наиболее низко расположенного санитарно-технического прибора не должно превышать 0,6 МПа, а противопожарного, не более 1,0 МПа.

Задача расчета холодного водопровода состоит в определении требуемого давления в точке присоединения городской водопроводной сети и в сопоставлении результата с величиной гарантийного давления. При этом учитываются все сопротивления на вводе и в сети.

Требуемое давление внутреннего водопровода определяется из выражения:

$$H_{тр} = H_{геом} + h_{вв} + h_{сч} + h_l + h_m + H_f, \text{ МПа},$$

где  $H_{геом}$  – геометрическая высота подъема воды (разность отметок диктующего водоразборного устройства и ввода):

$$H_{геом} = (z_{д.пр.} - z_{вв}) \cdot 0,01, \text{ МПа};$$

$z_{д.пр.}$  – геодезическая отметка оси диктующего прибора, м;

$z_{вв}$  – геодезическая отметка ввода, м;

$h_{вв}$  – потери давления на вводе, МПа;

$h_{сч}$  – потери давления в счетчике воды, МПа;

$h_l$  – сумма потерь давления по длине на расчетных участках, МПа;

$h_m$  – сумма местных потерь давления, МПа, для питьевого водопровода жилых и общественных зданий местные потери давления (в соединениях и фасонных частях труб) принимаются в размере 30% от потерь давления по длине труб (см. п. 10.1.7 [1]);

$H_f$  – свободное давление у диктующего водоразборного устройства, МПа, принимается по табл. А.1 [1].

Полученную величину требуемого давления необходимо сравнить с величиной гарантийного давления.

Если в результате расчета требуемое давление меньше гарантийного на величину до 0,01 МПа, то повысительная насосная установка не требуется.

Если требуемое давление больше гарантийного на величину до 0,02 МПа, следует увеличить диаметры некоторых расчетных участков с целью уменьшения потерь давления в сети.

Если требуемое давление больше гарантийного давления на величину более 0,02 МПа, необходимо предусмотреть повысительную насосную установку.

Подбор насоса осуществляется по расчетной его подаче, равной расходу воды на вводе и давлению, определяемому из выражения:

$$H = H_{\text{тр}} - H_{\text{гар}} + h_{\text{ну}}, \text{ м}$$

где  $h_{\text{ну}}$  – потери давления в насосной установке (0,015-0,025 МПа).

Насосы присоединяют к сети после водомерного узла. Размещают насосные установки в тепловых пунктах, в сухом и теплом изолированном помещении высотой не менее 2,2 м. Не допускается размещение насосных установок под жилыми помещениями. Насосные агрегаты устанавливаются на виброизолирующих основаниях, возвышающихся над уровнем пола не менее, чем на 20 см. Количество резервных насосов следует принимать: при количестве рабочих насосов 1-3 – один резервный насос, а при 4-6 рабочих – два резервных агрегата. При установке насоса целесообразно предусматривать устройстве обводной линии с задвижкой и обратным клапаном в обход насосов. Для обвязки насосов применяют стальные трубы на сварке и фланцевые соединения с арматурой и насосами. На напорной линии каждого насоса устанавливаются манометр, обратный клапан и задвижку или вентиль, а на всасывающей линии – задвижку (вентиль).

Подачу хозяйственно-питьевых и производственных насосных установок следует определять по расчетному секундному расходу воды на вводе. Подбор насосов осуществляют по таблице 1.3.

Таблица 1.3. Подбор повысительной насосной установки

Марка насосов	Подача, м <sup>3</sup> /ч	Давление	
		МПа	м. вод. ст.
UPA 15-90, Grundfos	1,5	0,08	8
«Джилекс Джамбо 60/35» Н-К	3,6	0,35	35
BPE 5000/55, Karcher	3,6	0,55	55
Wilo PB-088-EA	2,4	до 0,095	до 9,5
Wilo PB-200-EA	3,3	0,08	8
Wilo PB-400-EA	4,7	0,2	20

WESTER WPA 15-90	0,4-1,5	0,02-0,09	2-9
WESTER WPA 20-120	0,4-2,7	0,02-0,12	2-12

## **2 Внутренний водопровод горячего водоснабжения**

Горячее водоснабжение обеспечивает потребителей водой температурой от 50 до 75°C. Такой водой снабжаются жилые здания, большинство общественно-коммунальных зданий, а также промышленные здания и сооружения.

Основными элементами системы горячего водоснабжения являются: оборудование для получения горячей воды, трубопроводы для подачи ее к водоразборным устройствам, арматура, контрольно-измерительные приборы. Помимо этого, в систему могут входить: циркуляционная сеть (магистраль и стояки) для обеспечения горячей водой заданной температуры у водоразборных устройств при неравномерном потреблении воды; аккумулятор тепла – при необходимости иметь запас воды (бани, прачечные) или для сглаживания неравномерности потребления тепла (горячей воды); оборудование для водоподготовки, обеспечивающее требуемое качество воды, идущей на нужды горячего водоснабжения (установки для умягчения, обескислороживания воды и другие).

Системы горячего водоснабжения конструируются, в основном, с учетом требований, предъявляемых к холодному водопроводу. Однако есть некоторые отличия и особенности.

Ввод трубопроводов системы горячего водоснабжения рекомендуется размещать как можно ближе к середине здания, что положительно сказывается на гидравлическом режиме работы системы горячего водоснабжения.

В зависимости от схемы системы горячего водоснабжения здания магистральные подающий и циркуляционный трубопроводы прокладываются в подвале или на чердаке, крепятся на кронштейнах к несущим ограждающим конструкциям или с помощью подвесок к потолку или перекрытию. Для удаления воздуха и спуска воды из системы горизонтальные трубопроводы прокладываются с уклоном не менее 0,002, при этом циркуляционный трубопровод располагают параллельно подающему и часто ниже его.

Стояки горячего водоснабжения монтируют справа от стояков холодного водоснабжения. Циркуляционные стояки прокладывают справа от стояков горячего водоснабжения.

Горизонтальную разводку распределительных трубопроводов от стояков к приборам осуществляют на высоте 250-350 мм от пола (на 100 мм выше разводки холодного водопровода). Циркуляционная сеть в квартире не устраивается.

Для уменьшения потерь теплоты предусматривают теплоизоляцию подающих и циркуляционных трубопроводов, включая стояки, кроме подводок к приборам.

Все централизованные системы горячего водоснабжения проектируют с циркуляционными трубопроводами. Циркуляционные трубопроводы в системах горячего водоснабжения могут функционировать круглосуточно (в жилых домах, больницах), или только перед началом водоразбора (за полчаса или час), если потребление горячей воды происходит периодически (например, в душевых промышленных предприятий).

В жилых зданиях с числом этажей до 4 включительно при отсутствии полотенцесушителей циркуляцию воды предусматривают только в магистральных трубах, до начала водоразборных стояков. Тупиковые сети горячего водоснабжения без циркуляции разрешается применять только в местных системах или в системах с длительным непрерывным разбором воды (например, в банях). Допускается не предусматривать циркуляцию в системах с регламентированным по времени потреблением горячей воды, если температура ее в это время в местах водоразбора не будет ниже указанных в нормах.

В жилых и общественных зданиях прокладку разводящих трубопроводов горячего водоснабжения следует предусматривать в подпольях, подвалах, технических этажах, чердаках, на первом этаже в подпольных каналах (в случае отсутствия чердаков), по конструкциям здания, по которым допускается открытая прокладка трубопроводов или под потолком верхнего этажа. Прокладку стояков и разводки внутреннего водопровода следует предусматривать в шахтах, открыто – по стенам душевых, кухонь и других помещений. Установку запорной арматуры в системах горячего водоснабжения следует предусматривать:

- на трубопроводах горячей воды у водоподогревателей;
- на ответвлениях трубопроводов к секционным узлам водоразборных стояков;
- у основания подающих и циркуляционных стояков в зданиях с числом этажей 3 и более;
- на ответвлениях от водоразборных стояков в каждую квартиру;
- на вводах в здание.

Запорная арматура применяется общепромышленного назначения, с рабочим давлением 0,6 МПа.

Аксометрическая схема внутреннего водопровода горячего водоснабжения составляется аналогично схеме внутреннего водопровода холодного водоснабжения (см. п 1.2. настоящих методических рекомендаций, Приложение 4).

Гидравлический расчет внутреннего водопровода горячего водоснабжения ведут аналогично гидравлическому расчету внутреннего водопровода холодного водоснабжения.

Общее число приборов  $N$  для горячего водоснабжения определяется без учета смывных бачков унитазов.

**Расчет подающих трубопроводов.** Определение диаметров труб по расчетным расходам для сети горячего водоснабжения выполняют, как и для сети холодного водоснабжения, но с учетом уменьшения диаметров вследствие отложения накипи и зарастания труб в системах горячего водоснабжения.

Потери напора в подающем трубопроводе следует определять по секундным расходам горячей воды ( $q$ , л/с) на хозяйственно-бытовые нужды с учетом циркуляционного расхода (при наличии циркуляции).

Потери давления в отдельных участках трубопроводов систем горячего водоснабжения следует определять по формуле:

$$\Delta N_{\text{уч}} = R_{\text{л}} l (1 + \alpha), \text{ МПа/м}$$

где  $R_{\text{л}}$  – удельные потери давления [7], МПа/м;  $l$  – длина участка трубопровода, м;  $\alpha$  – коэффициент местных потерь напора, принимается: 0,2 – для подающих (распределительных) трубопроводов; 0,5 – для трубопроводов в пределах тепловых пунктов и для трубопроводов водоразборных стояков с полотенцесушителями; 0,1 – для трубопроводов водоразборных стояков без полотенцесушителей.

Общая потеря давления в подающем трубопроводе расчетного направления (от водоподгревателя до самой высокой точки водоразбора наиболее удаленного стояка) определяется как сумма потерь давления на каждом из расчетных участков:

$$\Delta N_{\text{под}} = \sum_1^i \Delta N_{\text{уч}}, \text{ МПа}$$

где  $i$  – номера участков;  $\Delta N_{\text{уч}}$  – потери давления на участках, МПа.

Повышение шероховатости труб от накипи можно учитывать с помощью коэффициента 1,2.

Требуемое давление в точке присоединения системы горячего водоснабжения к городскому водопроводу определяется по формуле:

$$N_{\text{тр}} = N_{\text{вод}} + N_{\text{г}} + N_{\text{св}} + \Delta N_{\text{под}}, \text{ МПа}$$

где  $N_{\text{вод}}$  – потери давления в водомере:

$$h_{\text{сч}} = S \cdot q^2 < 0,05 \text{ МПа (для крыльчатых счетчиков)}$$

где  $q$  – расход воды на вводе без учета циркуляционного расхода, л/с;

$S$  – гидравлическое сопротивление счетчика, принимаем счетчик с диаметром условного прохода, МПа/(л/с)<sup>2</sup>.

$N_{\text{г}}$  – геометрическая высота подъема воды от оси трубопровода на вводе до оси наиболее высоко расположенного водоразборного прибора (определяется по аксонометрической схеме горячего водопровода), МПа;

$N_{\text{св}}$  – свободное давление перед диктующим прибором (для умывальника, кухонной мойки – 0,02 МПа, для ванны со смесителем – 0,03 МПа);



$\Delta N_{\text{под}}$  – потери давления в подающих трубопроводах системы горячего водоснабжения (принимаются из гидравлического расчета с учетом повышения шероховатости стенок труб от накипи, коэффициент 1,2), м.

При недостаточном давлении в наружной водопроводной сети в системах горячего водоснабжения жилых зданий в качестве дополнительных повысительных насосов используют циркуляционные насосы, устанавливаемые на подающем трубопроводе. Требуемое давление повысительных насосов определяют по формуле:

$$N_{\text{пов}} = N_{\text{тр}} - N_{\text{гар}}, \text{ МПа}$$

где  $N_{\text{гар}}$  – давление в городском водопроводе, МПа.

Производительность насоса принимаем равной расходу на горячее водоснабжение с учетом циркуляции:  $G_{\text{ц.н.}} = q + G_{\text{ц}}$ , м<sup>3</sup>/час. Предусматривают не менее двух насосов, один из которых резервный. Размещают их, как правило, в центральном или индивидуальном тепловых пунктов.

**Расчет циркуляционных трубопроводов.** Требуемый циркуляционный расход  $G_{\text{ц}}$ , л/ч, в системах трубопроводов горячего водоснабжения при отсутствии водоразбора определяется по количеству тепла, необходимого для возмещения тепловых потерь в подающих трубопроводах:

$$G_{\text{ц}} = \frac{Q_{\text{п}}}{\Delta t}, \text{ л/с}$$

где  $Q_{\text{п}}$  – потери тепла подающими трубопроводами, определяемые при одной для трубопроводов всех стояков системы средней температуре горячей воды,  $\frac{\text{кДж}}{\text{ч}} (\frac{\text{ккал}}{\text{ч}})$ ;  $\Delta t$  – разница температур горячей воды в трубопроводах водоразборных стояков, принимается от 5 до 15°С в зависимости от протяженности циркуляционного кольца.

Теплопотери,  $\frac{\text{кДж}}{\text{ч}} (\frac{\text{ккал}}{\text{ч}})$ , на участке трубопроводов определяют по формуле:

$$Q_i = \kappa d_n l_i (t_{\text{г.ср}} - t_o)(1 - \eta), \frac{\text{кДж}}{\text{ч}} (\frac{\text{ккал}}{\text{ч}})$$

где  $\kappa$  – коэффициент теплопередачи неизолированной трубы, принимается равным  $42 \frac{\text{кДж}}{\text{м}^2 \cdot \text{ч} \cdot \text{°С}}$  или  $10 \frac{\text{ккал}}{\text{м}^2 \cdot \text{ч} \cdot \text{°С}}$ ;  $d_n$  – наружный диаметр трубопровода, м;  $l_i$  – длина расчетного участка, м;  $t_{\text{г.ср}}$  – средняя температура воды на участке, °С;  $t_o$  – температура окружающей среды, принимается: в бороздах и каналах +40 °С; в неотапливаемых подвалах +5 °С; на чердаках +10 °С; в помещениях +20 °С;  $\eta$  – коэффициент полезного действия изоляции, принимается 0,6-0,8; для неизолированных труб  $\eta = 0$ .

## Значения расчетных диаметров стальных водогазопроводных труб

Диаметр условного прохода $d_y$ , мм	15	20	25	32	40	50	65	80
Наружный диаметр $d_n$ , мм	21,3	26,8	33,5	42,3	48	60	75,5	88,5

Суммарные теплотери всей системы трубопроводов:

$$Q_n = \sum_1^i Q_i$$

Общий циркуляционный расход, вычисленный по формуле  $G_{ц} = \frac{Q_n}{\Delta t}$ , л/с,

между участками магистралей и стояками распределяется пропорционально теплотерям на этих участках. По полученным циркуляционным расходам определяют диаметры циркуляционных трубопроводов и потери давления так же, как при расчете подающих трубопроводов.

Диаметрами циркуляционных трубопроводов обычно задаются и принимают в системах с насосной циркуляцией на один-два размера меньше соответствующих участков подающих трубопроводов. Однако при выборе диаметров циркуляционных стояков следует обеспечить увязку потерь давления в трубопроводах водоразборных и циркуляционных стояков с располагаемым перепадом давлений в точках их подсоединения к подающим и циркуляционным трубопроводам. Разница в потерях давления циркуляционных колец не должна превышать 10%. Потери напора в водоразборном и циркуляционном стояках при абсолютной величине должны составлять 19,6-39,2 кПа (0,2-0,4 кгс/см<sup>2</sup>; 0,02-0,04 МПа).

При невозможности увязки давлений путем соответствующего подбора диаметров труб на циркуляционном трубопроводе устанавливают диафрагмы.

Диаметр диафрагм не следует принимать менее 10 мм, а если по расчету получается менее 10 мм, то вместо диафрагм предусматривают регулировочные краны. Диаметр отверстий регулирующих диафрагм  $d_d$ , мм, рекомендуется определять по формуле

$$d_d = 20 \sqrt{\frac{G_{ц}}{0,0316 \cdot \sqrt{H_{ер}} + 350 \cdot \frac{G_{ц}}{d^2}}}, \text{ мм}$$

где  $G_{ц}$  – циркуляционный расход воды на расчетном участке, л/с;  $H_{ер}$  – избыточное давление, которое следует погасить диафрагмой, МПа;  $d$  – диаметр трубопровода, на котором устанавливается диафрагма, мм.

### **3 Внутренняя канализация**

#### **3.1 Устройство и трассирование внутренней канализации**

Система внутренней канализации состоит из следующих основных элементов:

1) приемники сточных вод. Понятие «приемники сточных вод» включает и санитарные приборы, предназначенные для санитарно-гигиенических процедур (унитазы, умывальники, ванны) и хозяйственно-бытовых нужд (раковины, мойки). Все санитарные приборы жилых зданий оборудуются гидравлическими затворами (сифонами), для того, чтобы газы, образующиеся в сети канализации, не проникали в помещение, где находятся люди. В некоторых санитарно-технических приборах гидравлические затворы уже входят в их конструкцию (унитазы, писсуары), поэтому после них установка отдельных сифонов не требуется.

2) внутренняя канализационная сеть здания, состоящая из отводных трубопроводов от санитарно-технических приборов; стояков, коллекторов (горизонтальных трубопроводов, объединяющих несколько стояков), вытяжных труб, устройств для прочистки и выпусков во внутриквартальную (дворовую) сеть.

3) дворовая канализационная сеть.

Рассмотрим внутреннюю канализационную сеть по отдельным элементам:

Отводные трубы от приемников сточных вод до стояков прокладывают открыто, по стенам, над полом, за приборами. Диаметры отводных труб принимаются, как правило, следующие:

- от умывальника: 32 или 40 мм;
- от раковины или мойки: 50 мм;
- от ванны: 50 мм;
- от унитаза: 100 мм.

Минимальный уклон прокладки отводных труб диаметром 50-80 мм – 0,03, максимальный – не должен превышать 0,15 (за исключением ответвлений от приборов длиной до 1,5 м).

*Стояки* устраивают по всей высоте здания в местах размещения приемников сточных вод открыто – у стен, перегородок или скрыто – в монтажных шахтах, бороздах, по возможности, ближе к прибору с максимальным расходом стоков. Стояки прокладываются вертикально и размещаются вблизи приемников сточных вод (в туалетах, кухнях), через которые отводится наиболее загрязненная жидкость (унитазы, мойки). По всей высоте стояки должны иметь одинаковый диаметр, в зависимости от величины расчетного расхода сточных вод, наибольшего диаметра поэтажного отвода и угла его присоединения к стояку (см. табл. 3.1). Присоединение к стояку необходимо осуществлять с применением косых крестовин и тройников. Вытяжная часть канализационного стояка выводится

через кровлю на высоту 0,3 м – от плоской неэксплуатируемой кровли или на 0,5 м – от скатной кровли.

Для прочистки канализационной сети в случае засорения следует предусматривать установку ревизий и прочисток. Ревизии устанавливаются на стояках на первом, последнем, а также не реже чем через каждые три этажа на высоте 1 м от пола. При наличии отступов на стояке ревизии устанавливаются и над ними. На горизонтальных участках канализационной сети устройства для прочистки следует предусматривать в том случае, если на участке трубопровода имеет место поворот, который не может быть прочищен через другие участки. А также на длинных горизонтальных участках сети диаметром 100 и 150 мм следует устанавливать прочистные устройства не реже чем через каждые 15 м.

*Выпуски* предназначены для отвода сточных вод от стояков в дворовую сеть канализации. Диаметр выпуска следует определять расчетом. Он должен быть не менее диаметра наибольшего из стояков, присоединяемых к данному выпуску. Стояк с выпуском соединяют двумя отводами, каждый из которых имеет угол  $135^\circ$ . Длина выпуска при его диаметре 100 мм от стояка или прочистки до оси смотрового колодца должна быть не более 12 м. Как правило, дворовая сеть прокладывается на расстоянии 3-5 м от стены здания. Выпуски присоединяют к смотровым колодцам дворовой сети с перепадом (до 0,3 м) или «шелыга в шелыгу» под углом  $90^\circ$ , считая по движению воды. Обычно на один выпуск приходится 1-3 стояка (если здание высотой до 10-11 этажей). В случае более высокого здания или подсоединения к выпуску трех и более стояков его проверяют на пропускную способность, таким образом, чтобы при определенном расходе сточных вод, заданном диаметре 100 мм и минимальном уклоне 0,02, скорость была бы более 0,7 м/с, а наполнение было в пределах 0,3...0,5. Это значит, что расчетный расход сточных вод на выпуске будет пропущен назначенным диаметром. В противном случае придется увеличивать уклон трубы или ее диаметр.

Для устройства сетей внутренней бытовой канализации применяют полимерные, чугунные, бетонные, железобетонные, асбестоцементные трубы.

Вентиляцию сети необходимо предусматривать через вентиляционные стояки, присоединяемые к высшим точкам трубопроводов, вытяжная часть которых выводится через кровлю или сборную вентиляционную шахту здания на высоту 0,3 м (плоская кровля) или 0,5 м (скатная кровля).

На сетях внутренней бытовой и производственной канализации следует предусматривать установку ревизий (устройств, позволяющих прочищать трубу в обоих направлениях) или прочисток (устройств, необходимых для прочистки трубы только в одном направлении): на стояках при отсутствии на них отступов – в нижнем и верхнем этажах, а при наличии отступов – также и в вышерасположенных над отступами этажах; в жилых зданиях высотой 5 этажей и более – не реже, чем через три этажа; в начале участков (по движению стоков) отводных труб при числе присоединяемых приборов 3 и более, под которыми нет устройств для прочистки; на поворотах сети – при

изменении направления движения стоков, если участки трубопроводов не могут быть почищены через другие участки. Высота от пола до центра ревизии должна составлять 1 м.

Выпуски предназначены для приема и отвода сточных вод от одного или нескольких стояков в дворовую и внутриквартальную сеть. Стояки присоединяются к выпуску в начале его с помощью одного или двух отводов по 135°. В местах присоединения выпусков к наружной канализационной сети устраивают смотровые колодцы. Длина выпуска от стояка или прочистки до оси смотрового колодца должна быть не более 8 м при диаметре выпуска 50 мм и не более 12 м при диаметре 100мм. Наименьшая длина выпуска от наружной стены до смотрового колодца 3 м. Выпуски следует предусматривать с уклоном не менее 0,02.

В курсовом проекте вычерчивается аксонометрическая схема внутренней канализации только для одного выпуска. Схему отводных труб в квартире для каждого стояка на аксонометрической схеме можно вычерчивать также только для одного этажа. На ней необходимо показать условными обозначениями все фасонные части, санитарно-технические приборы, указать высоту их установки над полом, гидравлические затворы. На всех участках сети необходимо показать длину-диаметр-уклон (l-d-i). На стояке и горизонтальных коллекторах необходимо показать ревизии и прочистки, указать высоту их установки и подписать. Кроме этого, необходимо показать выход вентиляционной части стояка на крышу. Стояки необходимо подписать. На всех этажах (по одному стояку) необходимо показать отметки полов. На аксонометрической схеме по выпуску должны быть указаны номера смотровых колодцев, их глубина, отметки лотков выпуска (у здания и колодца) и дворовой канализационной сети, поверхности земли у здания и смотрового колодца, а также длину-диаметр-уклон выпуска. Фрагмент аксонометрической схемы внутренней канализации представлен в Приложении 5.

### **3.2 Определение расчетных расходов сточных вод на канализационных стояках**

Сети внутренней канализации рассчитывают на максимальный секундный расход сточных вод.

Определение расчетных расходов сточных вод на канализационных стояках ведется в следующей последовательности:

1) определяется вероятность действия приборов по формуле:

$$P = \frac{q_{hr,u}^{tot} \cdot U}{q_0^{tot} \cdot N \cdot 3600}$$

где  $q_{hr,u}^{tot}$  – общая норма расхода воды потребителем в час наибольшего водопотребления, л/час, (приложение А.2 [1]);

$N$  – общее число санитарно-технических приборов на стояке;

$U$  – общее число жителей, обслуживаемых расчетным стояком, чел.;

2) вычисляется произведение общего числа санитарно-технических приборов  $N$  на стояке и вероятности их действия  $P$ ;

3) согласно приложения 9 в зависимости от произведения общего числа приборов  $N$  на расчетном стояке и вероятности их действия  $P$  подбирается коэффициент  $\alpha$ ;

4) вычисляется общий максимальный расход сточных вод по формуле:

$$q^{\text{tot}} = 5q_0^{\text{tot}} \cdot \alpha, \text{ л/с}$$

где  $q_0^{\text{tot}}$  – общий расход воды, л/с, санитарно-техническим прибором (арматурой), величину которого следует определять согласно приложения А.2 [1];

5) рассчитывают максимальный секундный расход сточных вод по формуле:

при  $q^{\text{tot}} \leq 8 \text{ л/с}$

$$q_s = q^{\text{tot}} + q_0^s, \text{ л/с}$$

где  $q_0^s$  – расход стоков от прибора с максимальным водоотведением, л/с, величину которого следует определять согласно приложения 10;

при  $q^{\text{tot}} \geq 8 \text{ л/с}$

$$q_s = q^{\text{tot}}, \text{ л/с}$$

Диаметр канализационного стояка надлежит принимать по табл. 3.1, в зависимости от величины расчетного расхода сточной жидкости  $q_s$ , л/с, наибольшего диаметра поэтажного отвода трубопровода и угла его присоединения к стояку.

Таблица 3.1. Максимальная пропускная способность вентилируемого канализационного стояка

Диаметр поэтажного отвода	Угол присоединения поэтажного отвода к стояку, град.	Максимальная пропускная способность вентилируемого канализационного стояка, л/с, при его диаметре, мм			
		50	85	100	150
50	90	0,8	2,8	4,3	11,4
	60	1,2	4,3	6,4	17,0
	45	1,4	4,9	7,4	19,6
100	90	–	–	3,2	8,5
	60	–	–	4,9	12,8
	45	–	–	5,5	14,5
150	90	–	–	–	17,2
	60	–	–	–	11,0
	45	–	–	–	12,6

Примечание: Диаметр канализационного стояка должен быть не менее наибольшего диаметра поэтажных отводов, присоединенных к этому стояку.

### 3.3 Определение расчетных расходов сточных вод на канализационных выпусках

Для каждого выпуска расчет ведется отдельно в следующей последовательности:

1) определяется вероятность действия приборов по формуле:

$$P = \frac{q_{hr,u}^{tot} \cdot U}{q_0^{tot} \cdot N \cdot 3600}$$

где  $q_{hr,u}^{tot}$  – общая норма расхода воды потребителем в час наибольшего водопотребления, л/час, (приложение А.2 [1]);

$N$  – общее число санитарно-технических приборов на расчетном выпуске (на всех стояках, присоединяемых к данному выпуску);

$U$  – общее число водопотребителей, обслуживаемых расчетным выпуском, чел.;

2) вычисляется произведение общего числа санитарно-технических приборов  $N$  на выпуске и вероятности действия приборов  $P$ ;

3) согласно приложения 9 в зависимости от произведения общего числа приборов  $N$  на расчетном выпуске и вероятности их действия  $P$  подбирается коэффициент  $\alpha$ ;

4) вычисляется общий максимальный расход воды по формуле:

$$q^{tot} = 5q_0^{tot} \cdot \alpha, \text{ л/с}$$

где  $q_0^{tot}$  – общий расход воды, л/с, санитарно-техническим прибором (арматурой), величину которого следует определять согласно приложения А.2 [1];

5) рассчитывают максимальный секундный расход сточных вод по формуле:

при  $q^{tot} \leq 8 \text{ л/с}$

$$q_s = q^{tot} + q_0^s, \text{ л/с}$$

где  $q_0^s$  – расход стоков от прибора с максимальным водоотведением, л/с, величину которого следует определять согласно приложения 10;

при  $q^{tot} \geq 8 \text{ л/с}$

$$q_s = q^{tot}, \text{ л/с}$$

Диаметр выпуска должен быть не менее диаметра наибольшего из стояков, присоединяемых к данному выпуску. Гидравлический расчет выпусков следует производить расчетом, назначая скорость движения жидкости  $v$ , м/с, и наполнение  $h/d$  таким образом, чтобы было выполнено условие:

$$v \sqrt{\frac{h}{d}} \geq K$$

где  $K = 0,5$  – для трубопроводов из пластмассовых и стеклянных труб;

$K = 0,6$  – для трубопроводов из других материалов.

При этом скорость движения жидкости должна быть не менее 0,7 м/с, а наполнение трубопроводов – не менее 0,3.

В тех случаях, когда выполнить это условие не представляется возможным из-за недостаточной величины расхода бытовых сточных вод, безрасчетные участки трубопроводов диаметром 40-50 мм следует прокладывать с уклоном 0,03, а диаметром 85 и 100 мм – с уклоном 0,02.

#### ***4 Внутренние водостоки***

Системы внутренних водостоков должны обеспечивать отвод дождевых и талых вод с кровель зданий в любое время года.

Вода из систем внутренних водостоков должна отводиться в наружные сети дождевой или общесплавной канализации. При обосновании допускается предусматривать отвод воды из системы внутренних водостоков в систему производственной канализации незагрязненных или повторно используемых сточных вод. Не допускается отвод воды из внутренних водостоков в бытовую канализацию и присоединение к системе внутренних водостоков санитарно-технических приборов.

При отсутствии дождевой или общесплавной канализации выпуск дождевых вод из внутренних водостоков следует принимать открыто в лотки около здания (открытый выпуск). При этом следует предусматривать мероприятия, исключающие размыв поверхности земли около здания.

При устройстве открытого выпуска на стояке внутри здания следует предусматривать гидравлический затвор с отводом талых вод в зимний период года в бытовую канализацию.

Внутренние водостоки состоят из следующих элементов:

- водосточные воронки;
- отводные трубопроводы, стояки, коллекторы и выпуски;
- устройства для осмотра и прочистки (ревизии, прочистки и смотровые колодцы).

В жилых зданиях водосточные стояки следует прокладывать во внеквартирных помещениях (на лестничных клетках, в общих коридорах, лифтовых холлах, помещениях мусоропровода), не смежных с жилыми комнатами.

В общественных зданиях водосточные стояки следует прокладывать в коридорах, подсобных помещениях, санитарных узлах. Замоноличивание труб в стеновые панели, блоки не допускается.

На плоских кровлях жилых и общественных зданий допускается устанавливать по одной водосточной воронке на каждую секцию. Максимальное расстояние между водосточными воронками при любых видах кровли не должно превышать 48 м. Длина выпуска  $L$  от стояка до колодца внутриквартирной сети при диаметре трубы 100 мм и более не должна превышать 10 м.



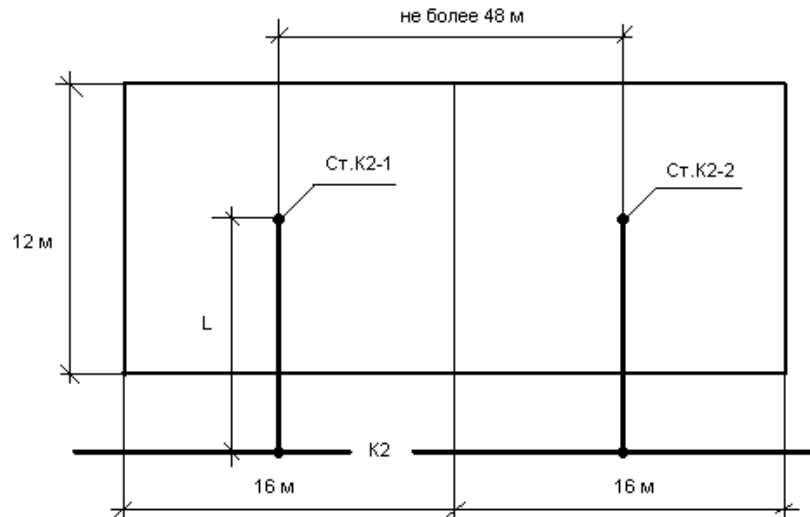


Рис. 4.1. План кровли с размещением внутренних водостоков.

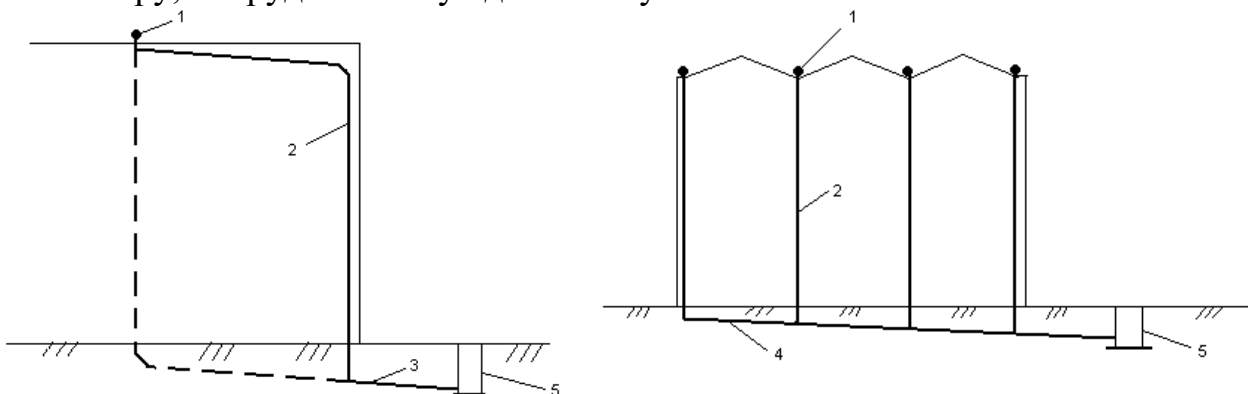
Для водостоков применяются чугунные (напорные и безнапорные), пластмассовые и асбестоцементные трубы.

Диаметры водосточных стояков определяются по таблице 4.1.

Таблица 4.1.

Диаметр водосточного стояка, мм	85	100	150	200
Расчетный расход дождевых сточных вод на водосточный стояк, л/с	10	20	50	80

При перпендикулярной схеме (рис. 4.2а) каждый стояк оборудуется отдельным выпуском, отводящим дождевые сточные воды за пределы здания. При пересеченной схеме (рис. 4.2б) все стояки присоединяются к сборному коллектору, оборудованному одним выпуском.



а) перпендикулярная схема;

б) пересеченная схема.

Рис. 4.2. Схемы внутренней дождевой канализации.

1 – воронка; 2 – стояк; 3 – выпуск; 4 – коллектор; 5 – колодец.

Для жилых зданий с плоскими кровлями применяются воронки Вр7А с патрубком с условным проходом 80 мм, с плоскими эксплуатируемыми кровлями – воронки Вр10 с условным проходом 150 мм.

При условном проходе патрубка 80 мм наибольшая пропускная способность воронки – 5 л/с, при 100 мм – 12 л/с, при 150 мм – 35 л/с.

Гидравлический расчет внутренних водостоков заключается в определении расчетного расхода с имеющейся площади, диаметра сети (воронки, стояка, отводных линий, выпуска) и ее пропускной способности.

Порядок расчета:

- трассируется сеть;
- определяется расчетный расход дождевых вод на одну воронку;
- принимается диаметр воронки;
- назначаются диаметры отводных линий, стояка, подвесных трубопроводов, выпуска;
- определяется критический расход, пропускаемый системой;
- выполняется проверка.

При расчете исходят из следующих предпосылок: а) система работает в напорном режиме;

б) весь действующий напор  $H$ , равный разности геометрических отметок кровли и оси выпуска, расходуется на преодоление гидравлических сопротивлений системы;

в) пропускная способность отводных линий определяется при самотечном режиме и заполнении равном 0,8;

г) пропускная способность стояков и выпусков определяется при работе по напорному режиму при напоре  $H$ .

Расчетный расход дождевых вод  $Q_{\text{расч}}$  определяется по методу предельных интенсивностей, в зависимости от величины водосборной площади кровли ( $F$ , м<sup>2</sup>) и интенсивности дождя ( $q$ , л/с с 1 га).

1. Водосборная площадь:

$F = F_{\text{кровли}} + 30\%$  от суммарной площади вертикальных стен примыкающих к кровле и возвышающихся над ней

2. При расчета плоских кровель с уклоном менее 3% задаются интенсивностью дождя  $q_{20}$  для данной местности продолжительностью 20 минут при периоде однократного превышения расчетной интенсивности дождя  $P = 1$  год и определяют  $Q_{\text{расч}}$ .

2.1. Для кровель с уклоном менее 3%:

$$Q_{\text{расч}} = \frac{F \cdot q_{20}}{10000}, \text{ л/с}$$

где  $q_{20}$  – интенсивность дождя (для данной местности) продолжительностью 20 минут при периоде однократного превышения расчетной интенсивности дождя  $P = 1$  год, л/с с 1 га, принимается по [2].

2.2. Для кровель с уклоном более 3%:

$$Q_{\text{расч}} = \frac{F \cdot q_5}{10000}, \text{ л/с}$$

где  $q_5$  – интенсивность дождя (для данной местности) продолжительностью 5 минут при периоде однократного превышения расчетной интенсивности дождя  $P = 1$  год, л/с с 1 га, определяется по формуле:

$$q_5 = 4^n q_{20}$$

где  $n$  – параметр, принимаемый согласно [11].

3. Пропускную способность, то есть максимальный расчетный расход (в л/с) при напорном режиме определяется по формуле:

$$Q_{\text{кр}} = \sqrt{\frac{H}{S_0}}, \text{ л/с}$$

где  $H$  – напор в системе, м, определяется как разность отметок кровли у воронки и оси выпуска;

$S_0$  – полное сопротивление системы,  $\text{м} \cdot \text{с}^2 / \text{л}^2$ , то есть сумма сопротивлений по всей длине труб ( $A_1 \cdot l$ ) и местных сопротивлений фасонных частей труб, включая сопротивления воронки и выпуска, определяется по формуле:

$$S_0 = A_1 \cdot l + A_m \cdot \sum \xi, \text{ м} \cdot \text{с}^2 / \text{л}^2$$

где  $A_1$  – удельное сопротивление по длине трубопровода, определяется по табл. 4.2.

$l$  – длина трубопровода, м ;

$A_m$  – удельное местное сопротивление, принимается в зависимости от диаметра трубопровода по табл. 4.3.

$\sum \xi$  – сумма коэффициентов местных сопротивлений, определяется по табл. 4.4.

Таблица 4.2. Удельные сопротивления по длине  $A_1$ .

Трубы	Условный проход труб, мм			
	80	100	125	150
Чугунные	0,00104	0,000365	0,000111	0,00042
Асбестоцементные	0,000375	0,000165	0,000067	0,000028
Стальные	0,00117	0,000267	0,000106	0,000045
Полиэтиленовые	0,000962	0,00011	0,000048	–

Таблица 4.3. Удельные местные сопротивления  $A_m$ .

d, мм	50	75	80	100	150	200
$A_m$	0,0132	0,0026	0,002	0,00083	0,000165	0,000052

Таблица 4.4. Коэффициенты местных сопротивлений  $\xi$  внутренних водостоков

Вид местного сопротивления	Коэффициент $\xi$
Приемная воронка	1,5-1,6
Отвод чугунный 90 и 135°	0,65 и 0,45
Отступ	1,0

Тройник прямой и косой	0,075 и 0,8
Крестовина косая	1,2
Гидравлический затвор чугунный	1,5
То же, стальной сварной	2,0
Выпуск	1,0

4. После вычисления расчетного расхода определяется необходимое количество водосточных воронок с учетом допустимых расходов, расчетный расход должен быть меньше допустимого расхода.

$$Q_{\text{расч}} < Q_{\text{кр}}$$

## **5 Дворовая канализационная сеть**

### **5.1 Устройство дворовой канализационной сети**

Дворовая сеть принимает сточную жидкость из выпусков зданий. В местах присоединения выпусков к дворовой канализационной сети устраиваются смотровые колодцы. Последний колодец дворовой канализационной сети называют контрольным.

Дворовую канализационную сеть прокладывают параллельно фасаду здания, по кратчайшему расстоянию к уличному коллектору, с наименьшей глубиной заложения труб. Дворовая сеть устраивается из асбестоцементных или пластмассовых труб.

### **5.2 Определение расчетных расходов на участках внутриквартальной сети**

Смотровые колодца на внутриквартальной сети обозначаются КК1, КК2 и т.д. в зависимости от количества выпусков.

Определяется вероятность действия приборов по формуле:

$$P = \frac{q_{\text{hr,u}}^{\text{tot}} \cdot U}{q_0^{\text{tot}} \cdot N \cdot 3600}$$

где  $q_{\text{hr,u}}^{\text{tot}}$  – общая норма расхода воды потребителем в час наибольшего водопотребления, л/час, (приложение А.2 [1]);

$N$  – общее число санитарно-технических приборов в здании;

$U$  – общее число жителей в здании, чел.

Для каждого участка дворовой сети расчет ведется отдельно в следующей последовательности:

1) вычисляется произведение общего числа санитарно-технических приборов  $N$  на расчетном участке (на всех выпусках, относящихся к данному участку) и вероятности действия приборов  $P$ ;

2) согласно приложения 9 в зависимости от произведения общего числа приборов  $N$  на расчетном участке и вероятности их действия  $P$  подбирается коэффициент  $\alpha$ ;

3) вычисляется общий максимальный расход воды по формуле:

$$q^{\text{tot}} = 5q_0^{\text{tot}} \cdot \alpha, \text{ л/с}$$

где  $q_0^{\text{tot}}$  – общий расход воды, л/с, санитарно-техническим прибором (арматурой), величину которого следует определять согласно приложения А.2[1];

4) рассчитывают максимальный секундный расход сточных вод по формуле:

при  $q^{\text{tot}} \leq 8 \text{ л/с}$

$$q_s = q^{\text{tot}} + q_0^s, \text{ л/с}$$

где  $q_0^s$  – расход стоков от прибора с максимальным водоотведением, л/с, величину которого следует определять согласно приложения 10;

при  $q^{\text{tot}} \geq 8 \text{ л/с}$

$$q_s = q^{\text{tot}}, \text{ л/с}$$

### 5.3 Гидравлический расчет дворовой канализационной сети

Гидравлический расчет дворовой канализационной сети заключается в определении диаметров труб, скоростей движения сточной жидкости, уклонов, наполнения, а также глубины заложения труб. Результатом гидравлического расчета канализационной сети является построение ее продольного профиля.

При гидравлическом расчете канализационной сети необходимо выполнить ряд следующих требований:

- 1) минимальный диаметр труб принимается 150 мм;
- 2) скорость движения сточной жидкости рекомендуется принимать не менее 0,7 м/с;
- 3) уклон труб назначается не менее 0,008 при диаметре 150 мм;
- 4) максимальное наполнение не должно превышать 0,6 для труб диаметром 150-250 мм;
- 5) на канализационной сети не должно быть подпоров, т.е. лоток трубы в конце участка не должен находиться выше, чем лоток трубы в начале участка;
- 6) Расчетные участки в местах их соединения должны выравниваться по уровням воды (при одинаковом диаметре труб) или по шельгам (при разных диаметрах труб), в колодце ГК трубы соединяются по шельгам;
- 7) при необходимости перепада, последний устраивается в контрольном колодце;
- 8) отметка лотка трубы в колодце КК1 вычисляется по следующей формуле:

$$\nabla_{\text{лотка КК1}} = \nabla_{\text{пов.земли}} - h_{\text{промерз.}} + 0,3, \text{ м}$$

При гидравлическом расчете начальная глубина заложения трубопровода должна быть не менее 0,7 м от верха трубы ( $0,7 + d$ ). Допускается принимать заложение труб менее наибольшей глубины промерзания грунта в данном районе на 0,3 м при диаметре труб до 500 мм. Должно выполняться условие:

$$h_{зал.} = \nabla_{пов.земли} - \nabla_{лотка КК1} > h_{min} = 0,7 + d$$

Построение продольного профиля дворовой канализационной сети (см. Приложение б) ведется после заполнения таблицы 5.1.

Таблица 5.1. Гидравлический расчет канализационной сети

№ участка сети	Длина участка сети L, м	Расчетный расход q, л/с	d, мм	Уклон i	Скорость v, м/с	Наполнение		Падение уклона, Н = i·L, м
						$\frac{h}{d}$	h, м	
1	2	3	4	5	6	7	8	9

Отметки, м						Глубина заложения лотка, м	
Поверхность земли, м		Поверхность воды, м		Поверхность лотка, м		В начале участка	В конце участка
Н	К	Н	К	Н	К		
10	11	12	13	14	15	16	17

### 6 Устройство и расчет внутридомового газопровода

В жилые здания газ поступает по газопроводам от городской распределительной сети. Эти газопроводы состоят из ответвлений, подводящих газ к зданию, и внутридомовых газопроводов, которые транспортируют газ внутри здания и распределяют его между отдельными газовыми приборами. Внутридомовые газопроводы состоят из ввода, внутриквартирного или дворового газопровода, внутридомовой сети, газовых приборов, запорной, регулирующей и предохранительной арматуры, контрольно-измерительных приборов. Глубина прокладки газопроводов принимается не менее 0,8 м до верха газопровода или футляра, допускается уменьшение до 0,6 м в местах, где нет проезда транспорта.

Вводы газопроводов в жилые и общественные здания устраивают через нежилые общественные помещения (лестничные клетки, кухни, коридоры), доступные для осмотра труб.

Газовые стояки прокладывают в лестничных клетках, коридорах, непосредственно на кухне. Не допускается прокладка стояков в жилых помещениях, санузлах, ванных комнатах.

Для устройства внутридомовых газопроводов применяют стальные водогазопроводные трубы. Соединение труб осуществляется на сварке, резьбовые и фланцевые соединения устраивают только в местах установки арматуры.

Проектирование и расчет систем внутреннего газопровода производится в следующей последовательности:

1. Производится трассировка сети внутреннего газопровода, назначается расположение стояков газопровода, намечаются места расположения запорно-регулирующей арматуры (см. Приложение 7).

2. Составляется аксонометрическая схема сети внутреннего газопровода (см. Приложение 8). Выбирается наиболее далеко расположенный от ввода газопроводный стояк, и расчетное направление на схеме разбивается на расчетные участки, определяется длина расчетных участков.

3. Определяются расчетные расходы газа на участках газопровода по формуле:

$$Q_d^h = \sum_{i=1}^m k_{sim} \cdot q_{nom} \cdot n_i, \text{ м}^3/\text{ч}$$

где  $k_{sim}$  - коэффициент одновременности для жилых домов, принимается по таблице 6.1.;  $q_{nom}$  – номинальный расход газа прибором, для расчета принимается  $1,2 \text{ м}^3/\text{ч}$ ;  $n_i$  – число однотипных приборов (плит).

Таблица 6.1. Значение коэффициента одновременности ( $K_{sim}$ ) для жилых домов

Число квартир	Коэффициент одновременности $K_{sim}$ в зависимости от установки в жилых домах газового оборудования			
	Плита 4-конфорочная	Плита 2-конфорочная	Плита 4-конфорочная и газовый проточный водонагреватель	Плита 2-конфорочная и газовый проточный водонагреватель
1	1	1	0,700	0,750
2	0,650	0,840	0,560	0,640
3	0,450	0,730	0,480	0,520
4	0,350	0,590	0,430	0,390
5	0,290	0,480	0,400	0,375
6	0,280	0,410	0,392	0,360
7	0,274	0,360	0,370	0,345
8	0,265	0,320	0,360	0,335
9	0,258	0,289	0,345	0,320
10	0,254	0,263	0,340	0,315
15	0,240	0,242	0,300	0,275
20	0,235	0,230	0,280	0,260
30	0,231	0,218	0,250	0,235
40	0,227	0,213	0,230	0,205
50	0,223	0,210	0,215	0,193
60	0,220	0,207	0,203	0,186
70	0,217	0,205	0,195	0,180
80	0,214	0,204	0,192	0,175
90	0,212	0,203	0,187	0,171
100	0,210	0,202	0,185	0,163
400	0,180	0,170	0,150	0,135

4. По расчетным расходам газа назначаются диаметры труб на участках сети. Данные расчета сводятся в таблицу 6.2.

Таблица 6.2. Таблица расчета внутреннего газопровода

№ участка	Расчетный расход газа, м <sup>3</sup> /час	Диаметр условного прохода газопровода, мм	Длина участка, м	Сумма коэффициентов местных сопротивлений $\sum \xi$	Эквивалентная длина при $\xi=1$ , м	Эквивалентная длина местных сопротивлений, м	Расчетная длина участка, м	Удельные потери в Па на 1 м длины	Потери давления на участке, Па	Гидростатическое давление, Па	Потери давления с учетом гидростатического давления, Па
1	2	3	4	5	6	7	8	9	10	11	12

5. Сумма коэффициентов местных сопротивлений определяется по таблице 6.3:

Таблица 6.3. Таблица для определения коэффициентов местного сопротивления

Вид местных сопротивлений	Значение $\xi$	Вид местного сопротивления	Значение $\xi$ для диаметров в мм					
			15	20	25	32	40	>50
Внезапное сужение в пределах перехода на следующий диаметр по ГОСТу	0,35	Угольник 90°	2,2	2,1	2	1,8	1,6	1,1
Тройник проходной	1	Пробочный кран	4	2	2	2	2	2
Тройник поворотный (ответвление)	1,5	Вентиль прямой	11	7	6	6	6	5
Крестовина проходная	2	Вентиль «косва»	3	3	3	2,5	2,5	2
Крестовина поворотная	3	—	—	—	—	—	—	—
Отвод гнутый 90°	0,3	Задвижка	0,5 (D=50-100)		0,25 (D=175-200)		0,15 (D=300 и более)	

6. Эквивалентная длина при  $\xi = 1$ , м, определяется по рис. 6.1. (для природного газа).

7. Эквивалентная длина местных сопротивлений, м, определяется как произведение суммы коэффициентов местных сопротивлений  $\sum \xi$  и эквивалентной длины при  $\xi=1$  (гр.5 \* гр.6).

8. Расчетная длина участка определяется как сумма длины расчетного участка газопровода и эквивалентной длины местных сопротивлений (гр.4 + гр.7).

9. Удельные потери в Па на 1 м длины определяются по рисунку 6.2. (для природного газа).



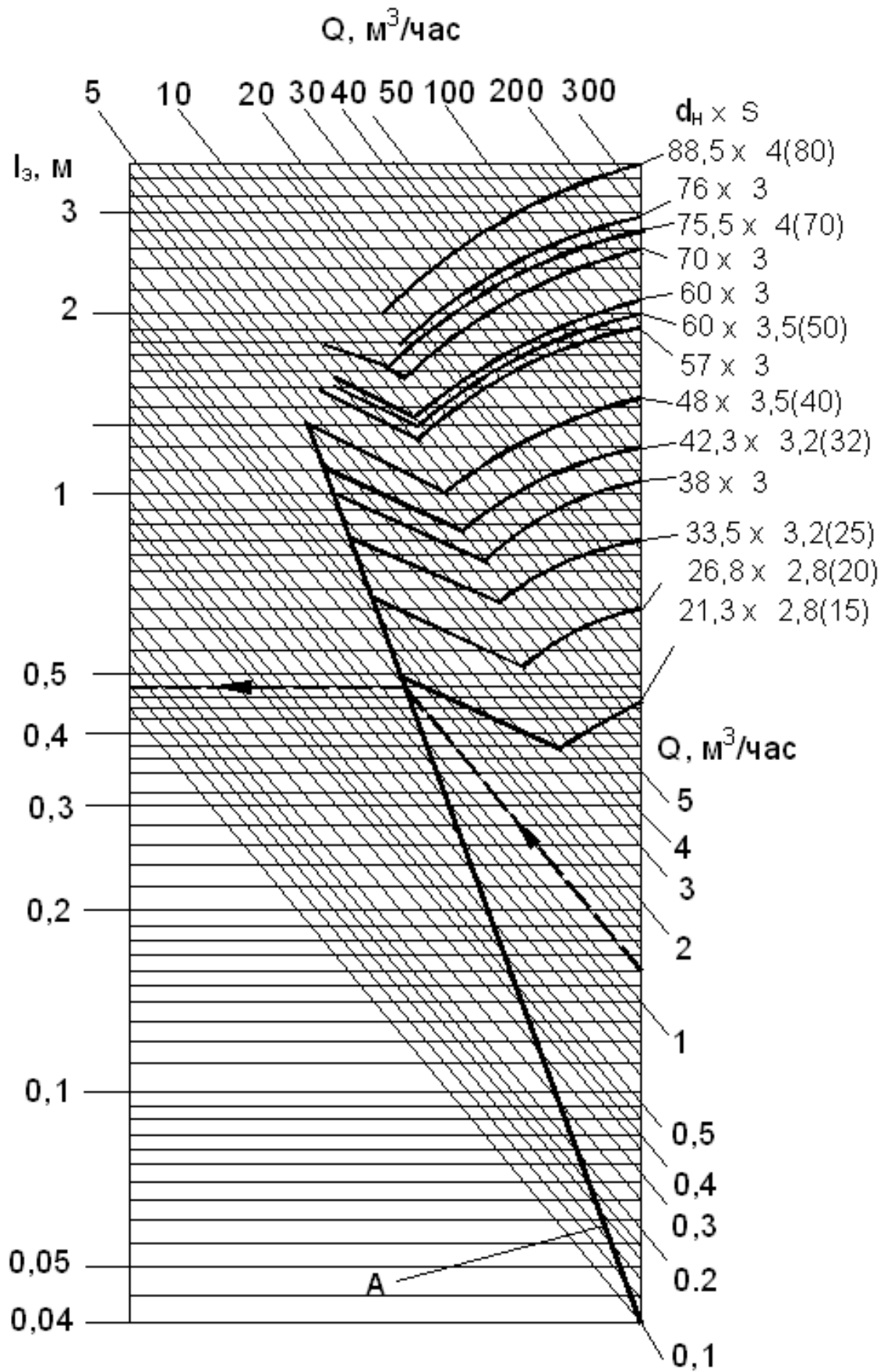


Рис. 6.1. Номограмма для определения эквивалентных длин при  $\xi=1$ .

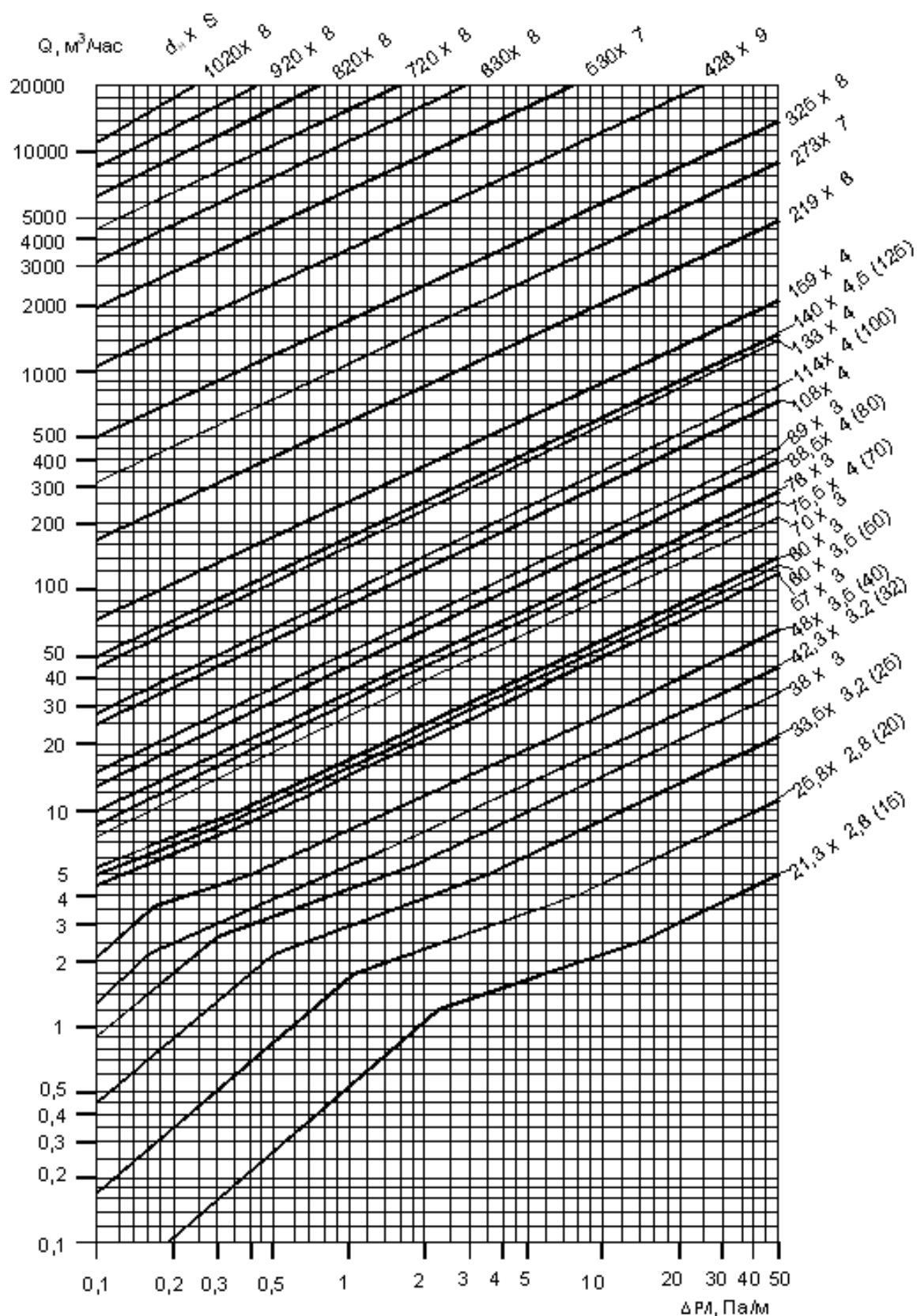


Рис. 6.2. Номограмма для определения потерь давления в газопроводах низкого давления (до 5 кПа). Природный газ  $\rho = 0,73 \text{ кг/м}^3$ .

10. Потери давления на участке определяются как произведение расчетной длины участка на удельное давление на 1 м длины (гр.8 \* гр.9).

11. Гидростатическое давление определяется по формуле:

$$\Delta p = gH(1,29 - \rho_{\text{газа}}), \text{Па}$$

где  $H$  – разность геометрических отметок конца и начала участка, считая по ходу газа, м;

1,29 – плотность воздуха,  $\text{кг/м}^3$ ;

$\rho_{\text{газа}}$  – плотность природного газа,  $\rho_{\text{газа}} = 0,73 \text{ кг/м}^3$ .

12. Общие потери давления определяются как сумма потерь давления на участке и гидростатического давления (гр.10 + гр.11). Сумма общих потерь давления на расчетных участках сравнивается с допустимыми потерями давления, которые не должны быть более 350 Па (для домов многоэтажной застройки).

### **Пример расчета**

**Исходные данные:** Населенный пункт находится в Витебской области. Вид потребителей воды – жилые дома квартирного типа с водопроводом и канализацией, с централизованным горячим водоснабжением, оборудованные умывальниками, мойками, с ваннами длиной от 1500 до 1700 мм, оборудованными душами. Кровля плоская. Количество этажей в здании – 5, высота этажа (от пола до пола) – 2,8 м, высота подвала (от пола первого этажа до пола подвала) – 2,2 м, отметка пола первого этажа – 90,1 м, отметка поверхности земли участка – 89 м, гарантийное давление в сети – 0,2 МПа, норма водопотребления – 180 л/сут·чел., глубина промерзания – 1 м, отметка лотка трубы в городском колодце – 85,5 м. Количество проживающих в здании по средней заселенности квартир (количество комнат + 1 без учета кухонь) –  $U = ((1+1)+(2+1)+(3+1))*5 = 45$  чел. Планы типового этажа и подвала – Приложения 1, 2.

### ***Расчет внутреннего водопровода холодного водоснабжения***

Составляем аксонометрическую схему внутреннего холодного водопровода (см. Приложение 3).

Выбирается расчетное направление, которое разбивается на расчетные участки – от диктующего прибора до обводной линии водомерного узла.

Определяем вероятность действия приборов:

$$P = \frac{q_{\text{hr,u}}^c \cdot U}{q_o^c \cdot N \cdot 3600} = \frac{5,6 \cdot 45}{0,2 \cdot 60 \cdot 3600} = 0,0058$$

где  $q_{\text{hr,u}}^c$  – норма расхода холодной воды потребителем в час наибольшего потребления (приложение А.2 [1]),  $q_{\text{hr,u}}^c = 5,6 \text{ л/час}$ ;

$q_o^c$  – секундный расход холодной воды прибором, величину которого следует определять согласно [1] (приложение А.2 [1]);  $q_o^c = 0,2 \text{ л/с}$ ;

N – общее число санитарно-технических приборов в здании, N = 60;

U – общее число водопотребителей в здании, U = 45 чел.

Результаты гидравлического расчета сети внутреннего холодного водопровода сводятся в таблицу.

Гидравлический расчет внутреннего холодного водопровода

№№ расчетных участков	Число приборов на расчетном участке N	Вероятность действия приборов P	N*P	$\alpha$	$q^c = 5q_0^c \cdot \alpha$ л/с	Диаметр расчетного участка d, мм	Скорость воды v, м/с	Удельные потери напора 1000i, МПа/км	Длина расчетного участка L, м	Потери напора на участке H = i*L, МПа*10 <sup>-2</sup>
1	2	3	4	5	6	7	8	9	10	11
0-1	1	0,0058	0,0058	0,200	0,200	15	1,178	360,527	0,7	0,252
1-2	2	0,0058	0,012	0,200	0,200	15	1,178	360,527	0,65	0,234
2-3	3	0,0058	0,018	0,210	0,210	15	1,237	395,24	0,15	0,059
3-4	6	0,0058	0,035	0,247	0,247	20	0,771	108,405	3,6	0,390
4-5	9	0,0058	0,053	0,280	0,280	20	0,874	136,64	2,8	0,383
5-6	12	0,0058	0,070	0,304	0,304	20	0,949	159,141	2,8	0,446
6-7	15	0,0058	0,088	0,328	0,328	20	1,023	183,249	4,8	0,880
7-8	35	0,0058	0,204	0,458	0,458	25	0,856	94,249	2,6	0,245
8-9	40	0,0058	0,233	0,467	0,467	25	0,873	97,752	3,9	0,381
9-10	45	0,0058	0,263	0,476	0,476	25	0,89	156,763	2,5	0,392
10-11	60	0,0058	0,350	0,573	0,573	25	1,071	142,955	3,2	0,457
										<b>Σ3,662</b>
11-ввод	60	0,0058	0,350	0,573	0,573	25	1,071	142,955	20	2,859

Выполняется подбор водомера.

Диаметр условного прохода счетчика следует выбирать, исходя из среднечасового расхода воды за сутки, определяемого по формуле:

$$Q_{ч.ср} = \frac{0,001 \cdot Q_0 \cdot U}{24} = \frac{0,001 \cdot 270 \cdot 90}{24} = 1,013 \text{ м}^3/\text{час}$$

где U – общее число водопотребителей в здании, чел.;

Q<sub>0</sub> – норма водопотребления, л/сут на 1 человека.

Диаметр условного прохода счетчика подбирается по таблице 1.2. по величине Q<sub>час.ср.</sub>. Эксплуатационный расход выбранного счетчика должен

быть больше среднечасового расхода воды в здании. Принят счетчик с условным проходом 20 мм, эксплуатационный расход – 2 м<sup>3</sup>/час.

Потери напора в счетчике воды определяются по формуле:

$$h_{\text{сч}} = S \cdot q^2 = 0,0518 \cdot 0,573^2 = 0,017 \text{ МПа} < 0,05 \text{ МПа}$$

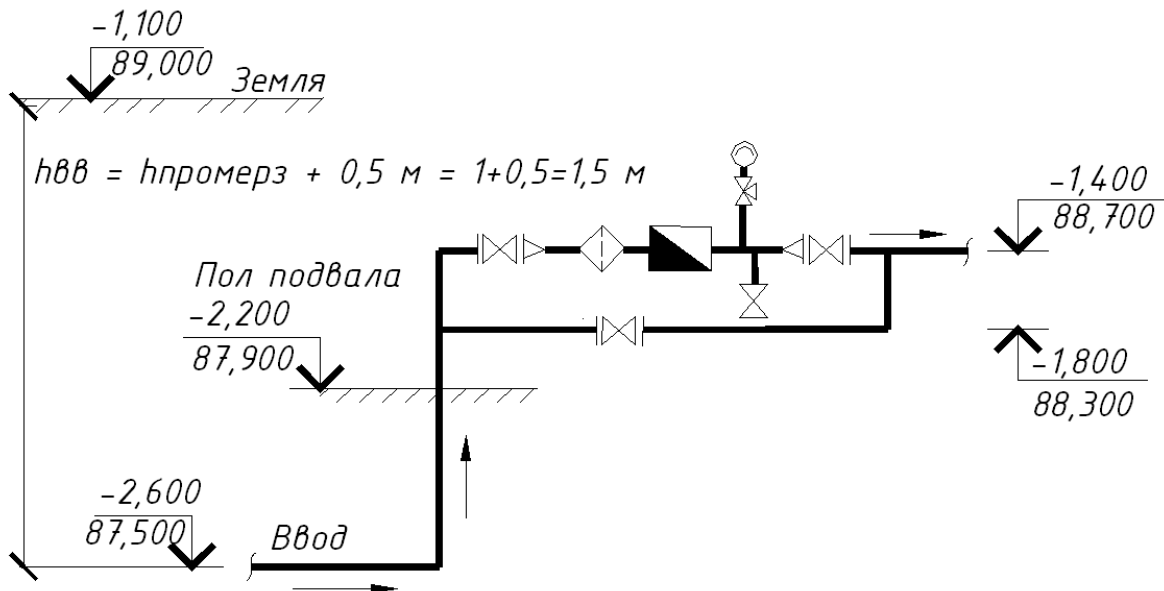
где  $S$  – гидравлическое сопротивление счетчика, м·с<sup>2</sup>/л<sup>2</sup>, принимаемое по таблице 1.2;

$q$  – расчетный расход воды, проходящий через водомер (расход воды на вводе), л/с.

После выполнения гидравлического расчета определяется требуемое давление.

$$H_{\text{тр}} = H_{\text{геом}} + h_{\text{вв}} + h_{\text{сч}} + h_l + h_m + H_f, \text{ МПа}$$

где  $H_{\text{геом}}$  – геометрическая высота подъема воды, определяемая как разность отметок диктующего водоразборного устройства и ввода, МПа.



$$H_{\text{геом}} = (z_{\text{д.пр.}} - z_{\text{вв}}) \cdot 0,01 = (102,6 - 87,5) \cdot 0,01 = 0,15 \text{ МПа};$$

$z_{\text{д.пр.}}$  – геодезическая отметка оси диктующего прибора (взята отметка верхней точки водопроводного стояка), м;

$z_{\text{вв}}$  – геодезическая отметка ввода, м;

$h_l$  – сумма потерь давления по длине на расчетных участках,  $h_l = 0,0366$  МПа;

$h_m$  – сумма местных потерь давления, МПа, для хозяйственно-питьевого водопровода жилых и общественных зданий местные потери давления (в соединениях и фасонных частях труб) принимаются в размере 30% от потерь давления по длине труб;

$$h_m = 0,0366 \cdot 0,3 = 0,011 \text{ МПа}$$

$H_f$  – свободное давление у диктующего водоразборного устройства, принято у смесителя мойки – 0,02 МПа (по табл. А.1 [1]).

$h_{\text{вв}}$  – потери давления на трение во вводе, МПа:

$$h_{\text{вв}} = 1000i \cdot l, \text{ МПа}$$

где  $l$  – длина ввода (от наружной сети до водомерного узла),  $l = 20$  м;  
 $1000i$  – удельные потери, МПа/км.

$$h_{\text{вв}} = 1000i \cdot l = 0,001 \cdot 142,955 \cdot 20 = 2,89 \cdot 10^{-2} \text{ МПа}$$

$$H_{\text{тр}} = 0,15 + 3,662 \cdot 10^{-2} + 0,011 + 2,89 \cdot 10^{-2} + 0,017 + 0,02 = 0,263 \text{ МПа}$$

Полученную величину требуемого давления необходимо сравнить с величиной гарантийного давления.

$$H_{\text{тр}} = 0,263 \text{ МПа} > H_{\text{гар}} = 0,2 \text{ МПа}$$

Поскольку требуемое давление больше гарантийного на величину более 0,02 МПа, необходимо предусмотреть установку повысительных насосов.

Подбор насоса осуществляется по его расчетной подаче, равной расходу воды на вводе – 0,573 л/с (2,06 м<sup>3</sup>/час), и давлению, определяемому из выражения:

$$H = H_{\text{тр}} - H_{\text{гар}} + h_{\text{н.у.}} = 0,263 - 0,2 + 0,02 = 0,083 \text{ МПа}$$

Для установки приняты насосы марки Wilo PB-088-EA (1 рабочий, 1 резервный), подача 2,4 м<sup>3</sup>/час, давление 9,5 МПа.

### ***Расчет системы внутреннего горячего водопровода***

Аксонметрическая схема внутреннего водопровода горячего водоснабжения составляется аналогично схеме внутреннего водопровода холодного водоснабжения (см. Приложение 4 настоящих методических указаний).

Гидравлический расчет внутреннего водопровода горячего водоснабжения ведется аналогично гидравлическому расчету внутреннего водопровода холодного водоснабжения. В длину расчетного участка входит также длина полотенцесушителя (2 м).

*Общее число приборов N для горячего водоснабжения определяется без учета смывных бачков унитазов.*

Выбирается расчетное направление (от диктующего прибора), которое разбивается на расчетные участки.

Определяется вероятность действия приборов:

$$P = \frac{q_{\text{hr,u}}^h \cdot U}{q_o^h \cdot N \cdot 3600} = \frac{10 \cdot 45}{0,2 \cdot 45 \cdot 3600} = 0,0139$$

где  $q_{\text{hr,u}}^h$  – норма расхода горячей воды потребителем в час наибольшего потребления (приложение А.2 [1]),  $q_{\text{hr,u}}^h = 10 \text{ л/с}$

$q_o^h$  – секундный расход горячей воды прибором (приложение А.2 [1]);  $q_o^h = 0,2 \text{ л/с}$ ;

$N$  – общее число санитарно-технических приборов, потребляющих горячую воду, в здании,  $N = 45$ ;

$U$  – общее число водопотребителей в здании,  $U = 45$  чел.

Результаты гидравлического расчета сети внутреннего холодного водопровода сводятся в таблицу.

Гидравлический расчет внутреннего горячего водопровода

№№ расчетных участков	Число приборов на расчетном участке N	Вероятность действия приборов P	N*P	$\alpha$	$q^h = 5q_o^h \cdot \alpha$ л/с	Диаметр расчетного участка	Скорость воды v, м/с	Удельные потери давления 1000i, МПа/км	Длина расчетного участка l, м	Потери давления на участке $H = i \cdot l$ , МПа*10 <sup>-2</sup>
1	2	3	4	5	6	7	8	9	10	11
0-1	1	0,0139	0,014	0,2	0,2	15	0,178	360,5	0,7	0,252
1-2	2	0,0139	0,028	0,233	0,233	20	0,727	97,4	1,8	0,175
2-3	2	0,0139	0,028	0,233	0,233	20	0,727	97,4	4,8	0,468
3-4	4	0,0139	0,056	0,283	0,283	20	0,883	139,4	4,8	0,669
4-5	6	0,0139	0,083	0,323	0,323	20	1,008	178,1	4,8	0,855
5-6	8	0,0139	0,111	0,355	0,355	20	1,108	212,4	4,8	1,062
6-7	10	0,0139	0,139	0,389	0,389	20	1,214	251,6	5	0,654
7-8	25	0,0139	0,347	0,573	0,573	25	1,071	143	2,6	0,558
8-9	30	0,0139	0,417	0,624	0,624	25	1,166	167,7	3,9	0,419
9-10	35	0,0139	0,486	0,672	0,672	25	1,256	193,1	2,5	0,483
10-11	45	0,0139	0,625	0,767	0,767	32	0,802	57,271	4,9	0,281
									∑	5,876
Стояк Т3-5										
1	3	0,0139	0,042	0,259	0,259	20	0,808	118,3	4,8	0,568
2	6	0,0139	0,083	0,323	0,323	20	1,008	178,1	4,8	0,855
3	9	0,0139	0,125	0,373	0,373	20	1,164	233	4,8	1,118
4	12	0,0139	0,167	0,42	0,42	20	1,311	293,3	4,8	1,437
Подводка к ст. 5 (7-ст.5)	15	0,0139	0,209	0,458	0,458	25	0,856	94,3	4,9	0,462
									∑	4,44
Стояк Т3-2 (Стояк Т3-3)										
1	1	0,0139	0,014	0,2	0,2	15	1,178	360,5	2,8	1,009
2	2	0,0139	0,028	0,233	0,233	20	0,727	97,4	2,8	0,273
3	3	0,0139	0,042	0,259	0,259	20	0,808	118,3	2,8	0,331
4	4	0,0139	0,056	0,283	0,283	20	0,883	139,4	2,8	0,502
Подводка к ст. 3 (8-ст. 3) (Подводка к ст. 2 (9-	5	0,0139	0,070	0,307	0,307	20	0,958	162,1	3,6	0,584

ст. 2))										
									Σ	2,699
1. Нумерация расчетных участков по ст. 2, 3, 5 проводилась только по стояку, без поквартирных разводов и подводок к стояку.										
2. Расчет ст. ТЗ-1 аналогичен ст. ТЗ-4.										

Расчет циркуляционных расходов начинается с определения потерь тепла на участках и всей системы горячего водоснабжения. Результаты расчета приведены в таблице.

#### Определение потерь тепла и циркуляционных расходов

№ участка	Диаметр трубы, мм		Температурный напор $t_{u/ch/}$ , °C	Длина участка $l$ , м	$1 - \eta$	Потери тепла на участке $Q_i$ , кДж/час	Сумма потерь $\Sigma Q_i$ , кДж/час	Циркуляционный расход $G_{ц}$	
	наружный $d_n$	внутренний $d_b$						л/час	л/с
1	2	3	4	5	6	7	8	9	10
2-6 (ст. ТЗ-4)	26,8	20	$55-20 = 35$	19,2	$1-0,7 = 0,3$	713	713	–	–
6-7 (подводка к ст. ТЗ-4)	26,8	20	$55-5 = 50$	5	0,3	265	978	195,52	0,05
Ст. ТЗ-5	26,8	20	35	19,2	0,3	713	713	–	–
Подводка к ст. ТЗ-5	26,8	20	50	4,9	0,3	260	972	194,46	0,05
<b>7-8</b>	33,5	25	50	2,6	0,3	172	2122	424,44	0,12
Ст. ТЗ-3	26,8	20	35	11,2	0,3	416	416	–	–
Подводка к ст. ТЗ-3	26,8	20	50	3,6	0,3	191	607	121,30	0,03
<b>8-9</b>	33,5	25	50	3,9	0,3	258	2729	545,74	0,15
Ст. ТЗ-2	26,8	20	35	11,2	0,3	416	416	–	–
Подводка к ст. ТЗ-2	26,8	20	50	3,6	0,3	191	607	121,30	0,03
<b>9-10</b>	33,5	25	50	2,5	0,3	166	3501	700,18	0,19
Ст. ТЗ-1	26,8	20	35	19,2	0,3	713	713	–	–
Подводка к ст. ТЗ-1	26,8	20	50	5	0,3	265	978	195,52	0,05
<b>10-11</b>	42,3	32	50	4,9	0,3	410	4889	977,71	0,27

1. Участок 2-6 (ст. ТЗ-4):

$$Q_{2-6} = k \cdot l \cdot d_n \cdot (t_{г.ср} - t_o) \cdot (1 - \eta) = 42 \cdot 3,14 \cdot 26,8 \cdot 10^{-3} \cdot 19,2 \cdot 35 \cdot 0,7 = 713 \text{ кДж/ч}$$

$$\eta = 0,7, \text{ температура в помещении } t_o = 20^\circ\text{C } k = 42 \frac{\text{кДж}}{\text{м}^2 \cdot \text{ч} \cdot ^\circ\text{C}}$$

2. Подводка к ст. ТЗ-4 (6-7):



$$Q_{2-6} = \kappa d_{\text{н}} l (t_{\text{г.ср}} - t_0) (1 - \eta) = 42 \cdot 3,14 \cdot 26,8 \cdot 10^{-3} \cdot 5 \cdot 50 \cdot 0,7 = 265 \text{ кДж/ч}$$

$\eta = 0,7$  для изолированных труб, находящихся в неотапливаемом помещении, температура в помещении  $t_0 = 5^\circ\text{C}$ .

3. Сумма потерь тепла на участке 6-7:

$$Q_{\text{п}} = Q_{2-6} + Q_{6-7} = 713 + 265 = 978 \text{ кДж/ч}$$

4. Необходимый циркуляционный расход через стояк ТЗ-4:

$$G_{\text{ц}} = \frac{Q_{\text{п}}}{\Delta t} = \frac{973}{5} = 195,52 \text{ л/час} = 0,05 \text{ л/с}$$

$\Delta t$  – разница температур горячей воды в трубопроводах водоразборных стояков, принимается от 5 до  $15^\circ\text{C}$ , для расчета принимается  $\Delta t = 5^\circ\text{C}$ .

5. Суммарные потери тепла на участке 7-8:

$$Q_{\text{п}} = Q_{2-6} + Q_{6-7} + Q_{\text{ТЗ-5}} + Q_{\text{подв.ТЗ-5}} + Q_{7-8} = 713 + 265 + 713 + 260 + 172 = 2122 \text{ кДж/ч}$$

4. Необходимый циркуляционный расход через участок 7-8:

$$G_{\text{ц}} = \frac{Q_{\text{п}}}{\Delta t} = \frac{2122}{5} = 424,44 \text{ л/час} = 0,12 \text{ л/с}$$

Далее расчет ведется аналогично приведенному.

#### Уточненный гидравлический расчет внутреннего горячего водопровода

№ участка	Расход воды, л/с			Длина l, м	Диаметр d, мм	Скорость v, м/с	Коэффициент k <sub>л</sub> , учит. потери напора в местных сопрогивл	Потери давления	
	горячей q	циркуляционной G <sub>ц</sub>	сумма q + G <sub>ц</sub>					R <sub>л</sub> , МПа/км	на участке $\Delta H_{\text{уч}}$ , МПа * 10 <sup>-2</sup> (КПа)
1	2	3	4	5	6	7	8	9	10
11-10	0,767	0,27	1,037	4,9	32	1,084	0,2	0,100	0,59
10-9	0,672	0,19	0,862	2,5	32	0,901	0,2	0,071	0,21
9-8	0,624	0,15	0,774	3,9	32	0,809	0,2	0,058	0,27
8-7	0,573	0,12	0,693	2,6	25	1,295	0,2	0,205	0,64
7-6	0,389	0,05	0,439	5	25	0,821	0,2	0,087	0,52
6-5	0,355	0,05	0,405	4,8	20	1,264	0,5	0,273	1,96
5-4	0,323	0,05	0,373	4,8	20	1,164	0,5	0,233	1,68
4-3	0,283	0,05	0,333	4,8	20	1,039	0,5	0,189	1,36
3-2	0,233	0,05	0,283	4,8	20	0,883	0,5	0,139	1,00
Цирк.ст. 4		0,05	0,05	17	15	0,295	0,1	0,029	0,54
6'-7'		0,05	0,05	5	15	0,295	0,2	0,029	0,17
7'-8'		0,12	0,12	2,6	20	0,374	0,2	0,029	0,09
8'-9'		0,15	0,15	3,9	20	0,468	0,2	0,044	0,20
9'-10'		0,19	0,19	2,5	20	0,593	0,2	0,067	0,20
10'-11		0,27	0,27	4,9	20	0,843	0,2	0,128	0,75
								Σ	10,2

№ участка	Расход воды, л/с			Длина l, м	Диаметр d, мм	Скорость v, м/с	Коэффициент kl, учит. потери напора в местных сопригивл	Потери давления	
	горячей q	циркуляционной G <sub>ц</sub>	сумма q+ G <sub>ц</sub>					R <sub>л</sub> , МПа/км	на участке ΔН <sub>уч</sub> , МПа*10 <sup>-2</sup> (КПа)
1	2	3	4	5	6	7	8	9	10
Подводка к ст. 5 (7-ст.5)	0,458	0,05	0,508	4,9	25	0,949	0,2	0,114	0,67
4	0,42	0,05	0,47	4,8	25	0,878	0,5	0,099	0,71
3	0,373	0,05	0,423	4,8	25	0,791	0,5	0,081	0,58
2	0,323	0,05	0,373	4,8	20	1,164	0,5	0,233	1,68
1	0,259	0,05	0,309	4,8	20	0,964	0,5	0,164	1,18
Цирк. Ст. 5		0,05	0,05	17	15	0,295	0,1	0,029	0,54
Цирк. Ст.5-7'		0,05	0,05	4,9	15	0,295	0,2	0,029	0,17
<b>Σ</b>								<b>5,54</b>	
Подводка к ст. 3 (8-ст. 3) (Подводка к ст. 2 (9-ст. 2))	0,307	0,03	0,337	3,6	20	1,052	0,2	0,193	0,83
4	0,283	0,03	0,313	2,8	20	0,977	0,5	0,168	0,71
3	0,259	0,03	0,289	2,8	20	0,902	0,5	0,145	0,61
2	0,233	0,03	0,263	2,8	20	0,821	0,5	0,122	0,51
1	0,2	0,03	0,23	2,8	20	0,718	0,5	0,095	0,40
Цирк. Ст. 3 (цирк. Ст.2)		0,03	0,03	17	15	0,177	0,1	0,012	0,22
Цирк. Ст. 3 - 8' (цирк. Ст. 2 - 9')		0,03	0,03	3,6	15	0,177	0,2	0,012	0,05
<b>Σ</b>								<b>3,34</b>	
Подводка к ст. 1 (10-ст. 1)	0,389	0,05	0,439	5	25	0,821	0,2	0,087	0,52
Ст. 1	Из расчета ст. 4 (уч-ки 2-3, 3-4, 4-5, 5-6):					1,96+1,68+1,36+1=			6
Цирк. стояк 1		0,05	0,05	17	15	0,295	0,1	0,029	0,54
Цирк. стояк 1 – 10'		0,05	0,05	5	15	0,295	0,2	0,029	0,17
<b>Σ</b>								<b>7,23</b>	

Потери давления на отдельных участках определяются по формуле:

$$\Delta H_{\text{уч}} = R_{\text{л}} l (1 + \alpha), \text{ МПа/м}^2$$

где  $R_{\text{л}}$  – удельные потери давления, МПа/км, принимаются по [7];  $\alpha$  – коэффициент, учитывающий потери давления в местных сопротивлениях, который следует принимать: 0,1 – для трубопроводов водоразборных стояков без полотенцесушителей и циркуляционных стояков; 0,2 – для подающих и циркуляционных распределительных трубопроводов; 0,5 – для трубопроводов в пределах тепловых пунктов, а также для трубопроводов водоразборных стояков с полотенцесушителями.

Для проверки увязки потерь давления в трубопроводах водоразборных и циркуляционных стояков с располагаемым перепадом давлений в точках их присоединения к подающим и циркуляционным трубопроводам рассчитываются другие кольца.

*Расчет кольца через стояк ТЗ-5.*

Располагаемое давление в кольце (точки 7 и 7' через ст. ТЗ-4)  $H_p = 7,24 \cdot 10^{-2}$  МПа.

Располагаемое давление в кольце (точки 7 и 7' через ст. ТЗ-5)  $H_p = 5,54 \cdot 10^{-2}$  МПа.

Невязка в месте присоединения ст. ТЗ-5 к магистрали  $\frac{(7,24 - 5,54) \cdot 10^{-2}}{7,24 \cdot 10^{-2}} \cdot 100 = 24\%$ , что превышает допустимые 10%.

На подводке к циркуляционному стояку устанавливается регулировочный кран.

*Расчет кольца через стояк ТЗ-3.*

Располагаемое давление в кольце через стояк ТЗ-3 равен сумме располагаемого давления в месте подсоединения стояка ТЗ-5 (точки 7 и 7') и потерь напора на подающем участке 7-8 и циркуляционном участке 7'-8', то есть  $H_p = (7,24 + 0,64 + 0,09) \cdot 10^{-2} = 7,97 \cdot 10^{-2}$  МПа.

Располагаемое давление в кольце (точки 8 и 8' через ст. ТЗ-3)  $H_p = 3,34 \cdot 10^{-2}$  МПа.

Невязка в месте присоединения ст. ТЗ-3 к магистрали  $\frac{(7,97 - 3,34) \cdot 10^{-2}}{7,97 \cdot 10^{-2}} \cdot 100 = 54\%$ , что больше допустимых 10%.

Устанавливается регулировочный кран.

*Расчет кольца через стояк ТЗ-4.*

Располагаемое давление в кольце через стояк ТЗ-4 равен сумме располагаемого давления в месте подсоединения стояка ТЗ-4 (точки 8 и 8') и потерь напора на подающем участке 8-9 и циркуляционном участке 8'-9', то есть  $H_p = (7,97 + 0,64 + 0,09) \cdot 10^{-2} = 8,45 \cdot 10^{-2}$  МПа.

Располагаемое давление в кольце (точки 9 и 9' через ст. ТЗ-2)  $H_p = 3,34 \cdot 10^{-2}$  МПа.

Невязка в месте присоединения ст. ТЗ-2 к магистрали  $\frac{(8,45 - 3,34) \cdot 10^{-2}}{8,45 \cdot 10^{-2}} \cdot 100 = 61\%$ , что больше допустимых 10%.

Устанавливается регулировочный кран.

*Расчет кольца через стояк ТЗ-1.*

Располагаемое давление в кольце через стояк ТЗ-4 равен сумме располагаемого давления в месте подсоединения стояка ТЗ-4 (точки 9 и 9') и потерь напора на подающем участке 9-10 и циркуляционном участке 9'-10', то есть  $H_p = (8,45 + 0,21 + 0,2) \cdot 10^{-2} = 8,86 \cdot 10^{-2}$  МПа.

Располагаемое давление в кольце (точки 10 и 10' через ст. ТЗ-1)  $H_p = 7,23 \cdot 10^{-2}$  МПа.

Невязка в месте присоединения ст. ТЗ-1 к магистрали  $\frac{(8,86 - 7,23) \cdot 10^{-2}}{8,86 \cdot 10^{-2}} \cdot 100 = 18\%$ , что больше допустимых 10%.

Устанавливается регулировочный кран.

Подбирается общедомовой счетчик горячей воды:

$$h_{сч} = S \cdot q^2 = 0,0264 \cdot 1,037^2 = 0,028 \text{ МПа} < 0,05 \text{ МПа}$$

где  $q$  – расход воды на вводе (участок 10-11) с учетом циркуляционного расхода, л/с;

$S$  – гидравлическое сопротивление счетчика, принят счетчик с диаметром условного прохода 25 мм,  $S = 0,0264 \text{ МПа}/(\text{л/с})^2$ .

### **Расчет системы внутренней канализации**

Трассировка сети внутренней канализации представлена в Приложении 2, фрагмент аксонометрической схемы внутренней канализации – в Приложении 5.

Определяются расчетные расходы сточных вод на канализационных стояках и подбираются их диаметры. Диаметр канализационного стояка должен быть не менее наибольшего диаметра поэтажных отводов, присоединенных к этому стояку.

	№№ канализационных стояков				
	K1-1	K1-2	K1-3	K1-4	K1-5
Число жителей, обслуживаемых расчетным стояком $U$	20	20	15	15	10
Число приборов на расчетном стояке $N$	15	5	5	15	20
Вероятность $P$	0,0193	0,0578	0,0433	0,0144	0,0072
$NP$	0,289	0,289	0,217	0,217	0,144
$\alpha$ (приложение В.2 [1])	0,526	0,526	0,467	0,467	0,394
Общий максимальный расход сточных вод $q_{tot}$ , л/с	0,789	0,789	0,701	0,701	0,591
Расход стоков от прибора с максимальным водоотведением $q_0^S$ , л/с	1,6	0,6	0,6	1,6	1,6

Максимальный секундный расход сточных вод $q_s$ , л/с	2,39	1,39	1,30	2,30	2,19
Диаметр поэтажного отвода, мм	100	50	50	100	100
Диаметр стояка, мм	100	85	85	100	100
Пропускная способность стояка, л/с	3,2	2,8	3,2	2,8	3,2
Угол присоединения поэтажного отвода, град.	90	90	90	90	90

В здании имеются два выпуска. Для каждого выпуска расчет ведется отдельно. Диаметр выпуска должен быть не менее диаметра наибольшего из стояков, присоединяемых к данному выпуску, при этом скорость движения жидкости должна быть не менее 0,7 м/с, а наполнение трубопроводов – не менее 0,3.

	№№ канализационных выпусков	
	Выпуск 1	Выпуск 2
Число жителей, обслуживаемых расчетным выпуском U	20	45
Число приборов на расчетном выпуске N	15	45
Вероятность P	0,0193	0,0144
NP	0,289	0,650
$\alpha$ (приложение В.2 [1])	0,526	0,394
Общий максимальный расход сточных вод $q_{tot}$ , л/с	0,789	0,591
Расход стоков от прибора с максимальным водоотведением $q_0^s$ , л/с	1,6	1,6
Максимальный секундный расход сточных вод $q_s$ , л/с	2,389	2,191
Диаметр выпуска, мм	100	100
Уклон выпуска	0,02	0,02
Скорость движения сточных вод $v$ , м/с	0,793	0,842
Наполнение $h/d$	0,404	0,465
$v\sqrt{\frac{h}{d}}$	0,504	0,574

Условие  $v\sqrt{\frac{h}{d}} \geq 0,6$  не выполняется из-за недостаточной величины расхода бытовых сточных вод, однако принять меньший диаметр выпуска невозможно, так как диаметры стояков, присоединяемых к данному выпуску, 100 мм, а диаметр выпуска должен быть не менее диаметра наибольшего из стояков, присоединяемых к данному выпуску.

### ***Гидравлический расчет дворовой канализационной сети***

Гидравлический расчет дворовой канализационной сети заключается в определении диаметров труб, скоростей движения сточной жидкости, уклонов, наполнения, а также глубины заложения труб. Результатом

гидравлического расчета канализационной сети является построение ее продольного профиля.

Определяются расчетные расходы по участкам дворовой канализационной сети:

**Участок КК1–КК2:**

– вероятность действия приборов:

$$P = \frac{q_{hr,u}^{tot} \cdot U}{q_0^{tot} \cdot N \cdot 3600} = \frac{15,6 \cdot 45}{0,3 \cdot 60 \cdot 3600} = 0,0108$$

где  $q_{hr,u}^{tot}$  - общая норма расхода воды потребителем в час наибольшего водопотребления, (приложение Б [1]);  $q_{hr,u}^{tot} = 15,6$  л/час ;

$U$  – общее число жителей в здании, чел.;

$N$  – общее число санитарно-технических приборов в здании;

$q_0^{tot}$  – общий расход воды санитарно-техническим прибором (арматурой), величину которого следует определять согласно приложения Б [1],  $q_0^{tot} = 0,3$  л/с;

	№№ участков дворовой сети			
	КК1- КК2	КК2- КК3	КК3- ККК	ККК- ГК
Число приборов на расчетном участке N	15	60	60	60
Вероятность P	0,0108	0,0108	0,0108	0,0108
NP	0,163	0,650	0,650	0,650
$\alpha$ (приложение В.2 [1])	0,415	0,779	0,779	0,779
Общий максимальный расход сточных вод $q_{tot}$ , л/с	0,6225	1,169	1,1685	1,1685
Расход стоков от прибора с максимальным водоотведением $q_0^s$ , л/с	1,6	1,6	1,6	1,6
Максимальный секундный расход сточных вод $q_s$ , л/с	2,223	2,769	2,769	2,769

Отметка лотка трубы в колодце КК1 вычисляется по следующей формуле:

$$\nabla_{лотка КК1} = \nabla_{пов.земли} - h_{промерз.} + 0,3 = 89 - 1 + 0,3 = 88,3 \text{ м}$$

При гидравлическом расчете начальная глубина заложения трубопровода должна быть не менее 0,7 м от верха трубы. Допускается принимать заложение труб менее наибольшей глубины промерзания грунта в данном районе на 0,3 м при диаметре труб до 500 мм.

Глубина заложения:

$$h = \nabla_{пов.земли} - \nabla_{лотка КК1} = 89 - 88,3 = 0,7 \text{ м} < h_{min}$$

$$h_{min} = 0,7 + d = 0,7 + 0,15 = 0,85 \text{ м}$$

Принимается к расчету глубина заложения  $h = 0,85$  м.

По результатам гидравлического расчета построен продольный профиль дворовой сети (см. Приложение 6).

### Результаты гидравлического расчета дворовой канализационной сети

№ участка сети	Длина участка сети L, м	Расчетный расход Q, л/с	d, мм	Уклон i	Скорость v, м/с	Наполнение		Потери напора, H = i·L, м	Отметки, м						Глубина заложения лотка, м	
						h α	h, м		Поверхность земли, м		Поверхность воды или шельги, м		Поверхность лотка, м		В начале участка	В конце участка
									Н	К	Н	К	Н	К		
1	2	3	4	5	6	7	8	9	10	11	12	13	14	15	16	17
КК1-КК2	12,2	2,223	150	0,008	0,541	0,281	0,042	0,098	89,000	89,000	88,300	88,202	88,150	88,052	0,850	0,948
КК2-КК3	10	2,769	150	0,008	0,575	0,315	0,047	0,080	89,000	89,000	88,052	87,972	87,902	87,822	1,098	1,178
КК3-ККК	23,5	2,769	150	0,008	0,575	0,315	0,047	0,188	89,000	89,000	87,822	87,634	87,672	87,484	1,328	1,516
ККК-ГК	5	2,769	150	0,008	0,575	0,315	0,047	0,040	89,000	89,000	85,690	85,650	85,540	<b>85,500</b>	3,460	3,500

**Примечание:** Поскольку участки дворовой сети являются безрасчетными, т.е. скорость движения сточных вод по ним составляет менее 0,7 м/с, то при соединении участков в колодцах КК2, КК3 лоток выходящей трубы опускается на диаметр.



### Расчет внутренних водостоков

Расчетный расход дождевых вод  $Q_{\text{расч}}$  определяется по методу предельных интенсивностей, в зависимости от величины водосборной площади кровли ( $F$ ,  $\text{м}^2$ ) и интенсивности дождя ( $q_{20}$ , л/с с 1 га). Предполагается установка одной водосточной воронки Вр7А на секцию здания (диаметр патрубка 80 мм, пропускная способность воронки 5 л/с). Выпуск – *открытый* на отмостку вокруг здания, длина 6 м, уклон 0,02. Схема выпуска – перпендикулярная (см. Приложение 2). Интенсивность дождя  $q_{20} = 102$  л/с с 1 га.

1. Водосборная площадь (определена по размерам здания, Приложение 1):

$$F = F_{\text{кровли}} = 201,6 \text{ м}^2$$

2. Расчетный расход дождевых вод:

$$Q_{\text{расч}} = \frac{F \cdot q_{20}}{10000} = \frac{201,6 \cdot 102}{10000} = 2,06 \text{ л/с}$$

$q_{20}$  – интенсивность дождя (для данной местности) продолжительностью 20 минут при периоде однократного превышения расчетной интенсивности дождя  $P = 1$  год, л/с с 1 га, принимается по [11].

3. Пропускная способность, то есть максимальный расчетный расход при напорном режиме составит:

$$Q_{\text{кр}} = \sqrt{\frac{H}{S_0}} = \sqrt{\frac{14,8}{0,0121}} = 34,9 \text{ л/с}$$

где  $H$  – напор в системе, м, определяется как разность отметок кровли у воронки и оси выпуска. Отметка выпуска берется на 0,3 м выше отметки земли около здания.

$$H = \nabla_{\text{кровли}} - \nabla_{\text{выпуска}} = 104,1 - 89,3 = 14,8 \text{ м};$$

$S_0$  – полное сопротивление системы,  $\text{м} \cdot \text{с}^2 / (\text{л})^2$ , то есть сумма сопротивлений по всей длине труб ( $A_1 l$ ) и местных сопротивлений фасонных частей труб, включая сопротивления воронки и выпуска:

$$S_0 = A_1 \cdot l + A_m \cdot \sum \xi, \text{ м} \cdot \text{с}^2 / \text{л}^2 = 0,00104 \cdot 6 + 0,002 \cdot (1,5 + 0,45 + 1,0) = 0,0121$$

где  $A_1$  – удельное сопротивление по длине трубопровода, принимается по табл. 4.2 для диаметра трубопровода 80 мм из чугуна;

$l$  – длина трубопровода (6 м), м ;

$A_m$  – удельное местное сопротивление, принимается в зависимости от диаметра трубопровода (80 мм) по таблице 4.3.

$\sum \xi$  – сумма коэффициентов местных сопротивлений (приемная воронка, чугунный отвод  $135^\circ$ , выпуск), принимается по таблице 4.4.

4. Таким образом:

$$Q_{\text{расч}} = 2,06 \text{ л/с} < Q_{\text{кр}} = 34,9 \text{ л/с}$$

То есть пропускная способность запроектированного водостока превышает расчетный расход, что обеспечит отвод дождевых вод без повышения уровня воды на крыше.

### Расчет внутридомового газопровода

Производится трассировка сети внутреннего газопровода, назначается расположение стояков газопровода, намечаются места расположения запорно-регулирующей арматуры (см. Приложение 7).

Составляется аксонометрическая схема сети внутреннего газопровода (см. Приложение 8). Выбирается наиболее далеко расположенный от ввода газопроводный стояк, и расчетное направление на схеме разбивается на расчетные участки, определяется их длина.

Определяются расчетные расходы газа на участках газопровода по формуле:

$$Q_d^h = \sum_{i=1}^m k_{sim} \cdot q_{nom} \cdot n_i, \text{ м}^3/\text{ч}$$

где  $k_{sim}$  – коэффициент одновременности для жилых домов, принимаем по таблице 6.1. настоящих методических указаний;

$q_{nom}$  – номинальный расход газа прибором, принимается 1,2 м<sup>3</sup>/ч;

$n_i$  – число однотипных приборов (плит).

По расчетным расходам газа назначаются диаметры труб на участках сети. Данные расчета сводятся в таблицу. Сумма коэффициентов местных сопротивлений определяются по таблице 6.3., эквивалентные длины при  $\xi=1$  – по рис. 6.1. (для природного газа), удельные потери в Па на 1 м длины – по рисунку 6.2. (для природного газа).

Сумма общих потерь давления на расчетных участках должна быть не более 350 Па.

Таблица расчета внутреннего газопровода

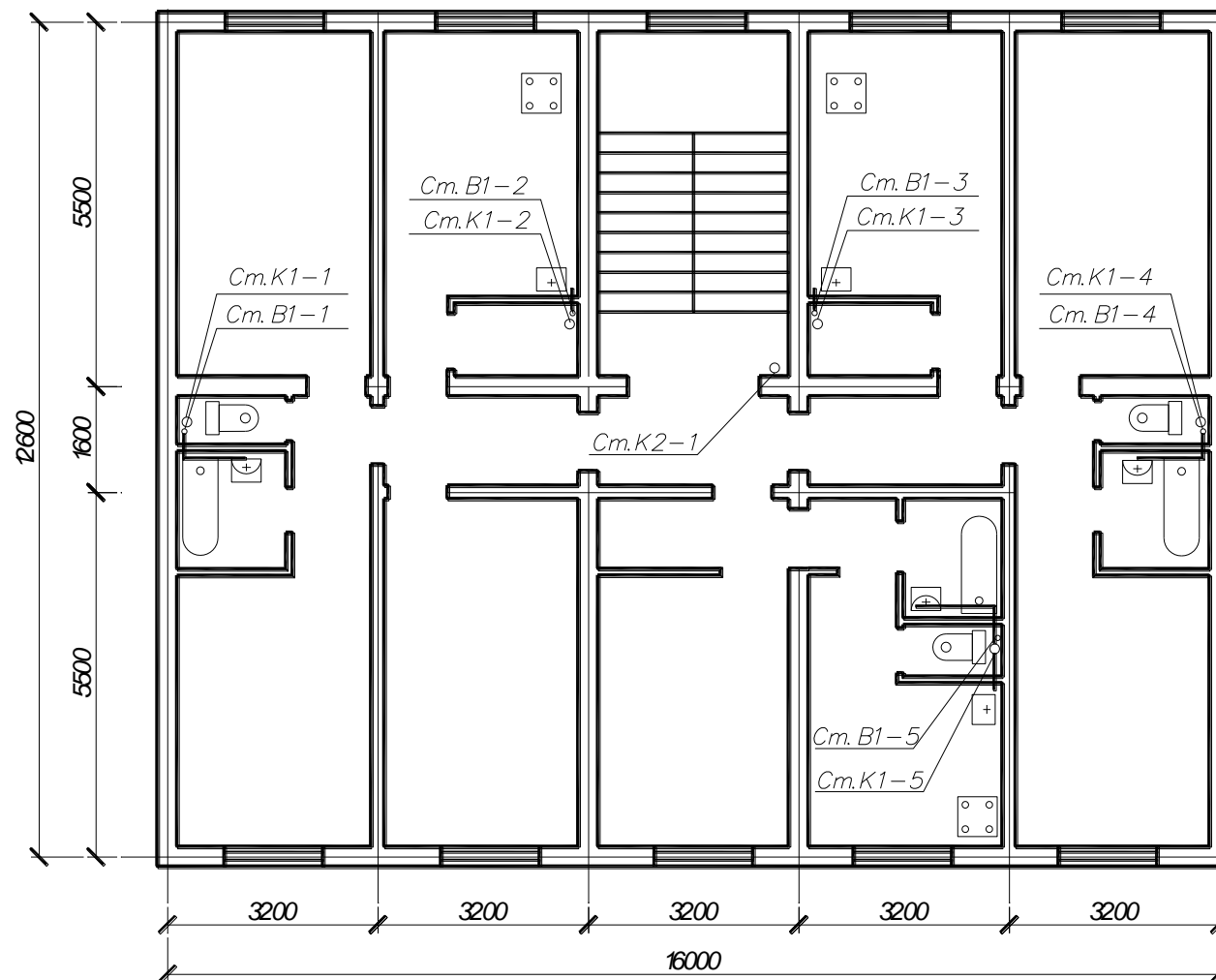
№ участка	Число приборов (плиг) на участке n	Коэффициент одновременности $k_{sim}$	Расчетный расход газа, $m^3/час$	Диаметр условного прохода газопровода, мм	Длина участка, м	Сумма коэффициентов местных сопротивлений $\sum \xi$	Эквивалентная длина при $\xi=1$ , м	Эквивалентная длина местных сопротивлений, м	Расчетная длина участка, м	Удельные потери в Па на 1 м длины	Потери давления на участке, Па	Гидростатическое давление, Па	Потери давления с учетом гидростатического давления, Па	Примечание
1	2	3	4	5	6	7	8	9	10	11	12	13	14	15
1-2	1	1	1,2	15	2,8	2,2	0,48	1,06	3,86	2,3	8,87	15,38	24,25	Угольник $\xi = 2,2$
2-3	2	0,65	1,56	15	2,8	1	0,46	0,46	3,26	4	13,04	15,38	28,42	Тройник проходной $\xi = 1$
3-4	3	0,45	1,62	15	2,8	1	0,45	0,45	3,25	4,5	14,63	15,38	30,01	Тройник проходной $\xi = 1$
4-5	4	0,35	1,68	15	2,1	1	0,44	0,44	2,54	4,8	12,19	10,99	23,18	Тройник проходной $\xi = 1$
5-6	5	0,29	1,74	20	1,3	4,55	0,66	3,00	4,3	1,02	4,73	–	4,37	Тройник проходной $\xi = 1$ , четыре отвода $90^\circ \xi = 4*0,3=1,2$ , пробковый кран $\xi=2$ , внезапное сужение $\xi = 0,35$

6-7	15	0,24	4,32	25	12,8	4,95	0,7	3,47	16,27	2,5	40,66	26,92	67,58	Крестовина проходная $\xi=2$ , два отвода 90° $\xi$ $= 0,3*2 = 0,6$ , пробковый кран $\xi = 2$ , внезапное сужение $\xi = 0,35$
													$\Sigma 177,81$	$< 350 \text{ Па}$

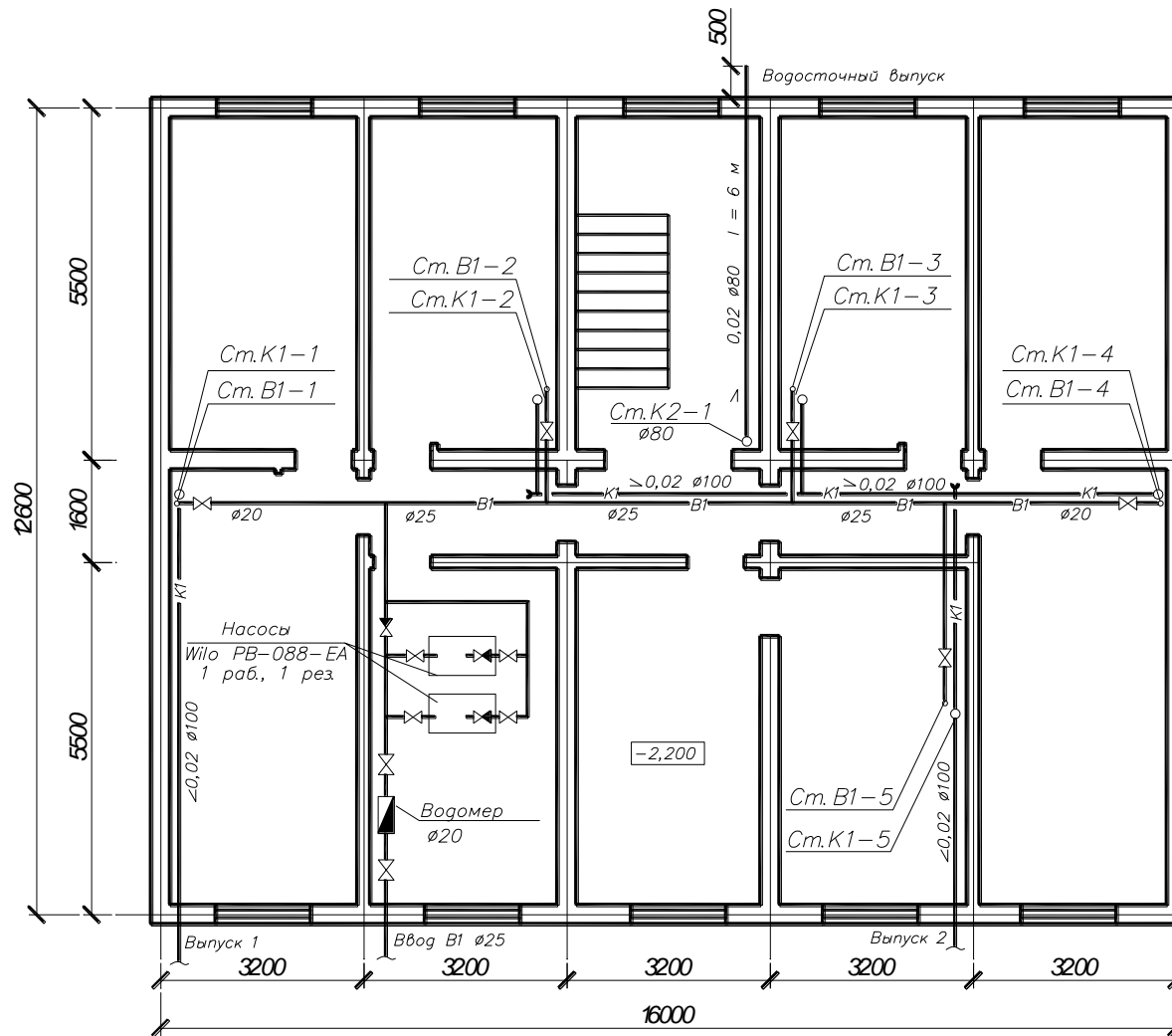
## *Литература*

1. СН 4.01.03-2019 Системы внутреннего водоснабжения и канализации зданий. Строительные нормы Республики Беларусь. Минск, 2020.
2. СН 4.01.02-2019 Канализация. Наружные сети и сооружения. Строительные нормы Республики Беларусь. Минск, 2020.
3. Кедров В.С. Санитарно-техническое оборудование зданий. Учебник для студентов вузов, обучающихся по специальности «Водоснабжение, канализация, рациональное использование и охрана водных ресурсов» / В.С.Кедров, Е.Н.Ловцов. – М.: БАСТЕТ, 2008. – 480 с.
4. ГОСТ 21.205-93 СПДС. Условные обозначения элементов санитарно-технических систем. – Минск: Минсктиппроект, 1994. – 23 с.
5. Тугай А.М., Ивченко В.Д., Кулик В.И. и др. Под ред. А.М. Тугая. Внутренние системы водоснабжения и водоотведения. Проектирование: Справочник. – Киев: Будівельник, 1982. – 256 с.
6. Санитарно-техническое оборудование зданий: учебник / Ю.М.Варфоломеев. – М.: ИНФРА-М, 2007. – 249 с.
7. Шевелев Ф.А., Шевелев А.Ф. Таблицы для гидравлического расчета стальных, чугунных, асбестоцементных, пластмассовых и стеклянных водопроводных труб. – М.: Стройиздат, 1973, 113 с.
8. Лукиных А.А., Лукиных Н.А. Таблицы для гидравлического расчета канализационных сетей и дюкеров по формуле акад. Н.Н.Павловского. Изд. 4-е, доп. М., Стройиздат, 1974, 156 с.
9. Ионин А.А. Газоснабжение. Учебник для вузов. Изд. 2-е переработ. И доп. М., Стройиздат, 1975, 439 с.

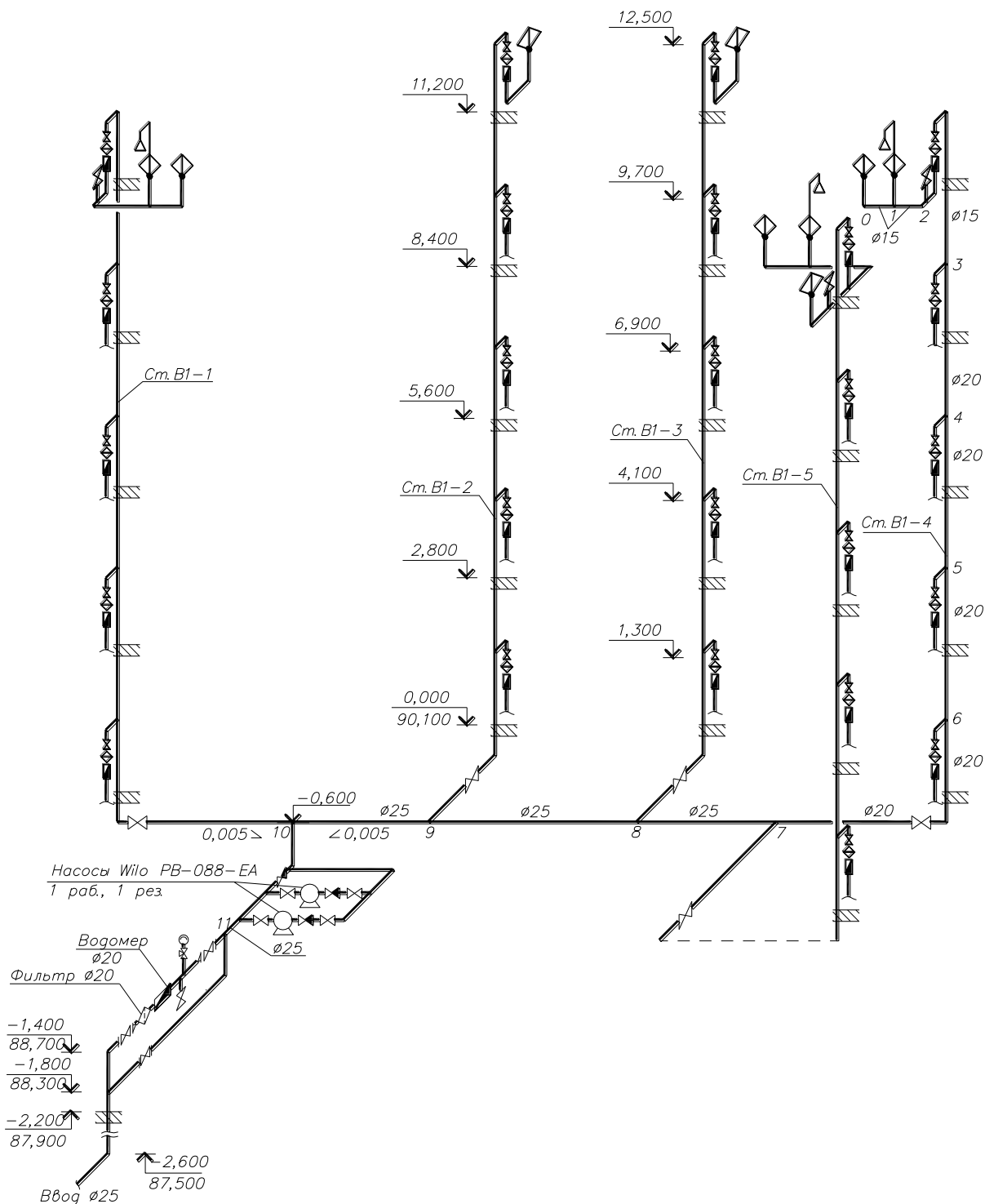
План типового этажа со стояками холодного водопровода и канализации



План подвала с сетями внутреннего холодного водопровода и канализации

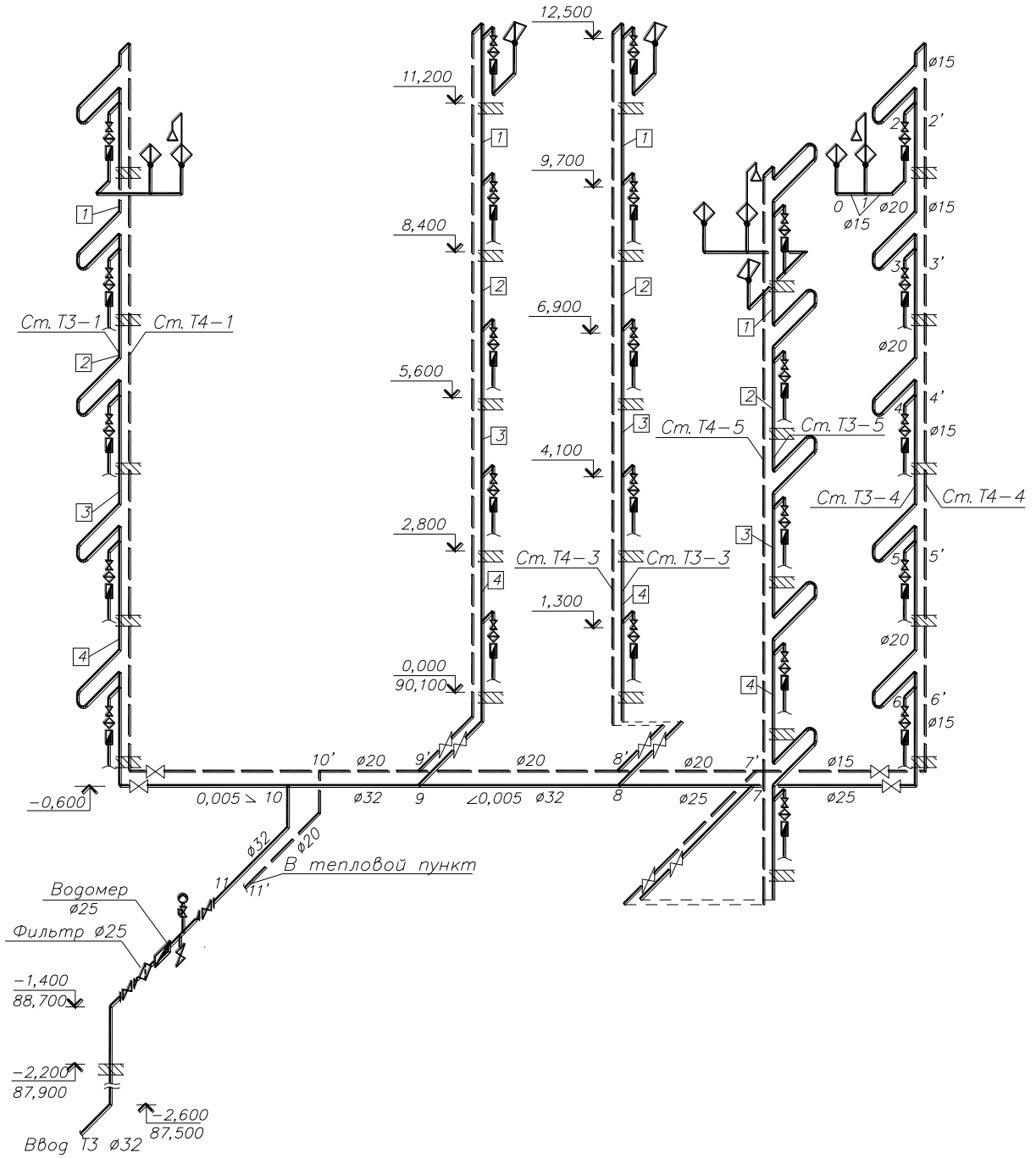


АксонOMETрическая схема внутреннего холодного водопровода

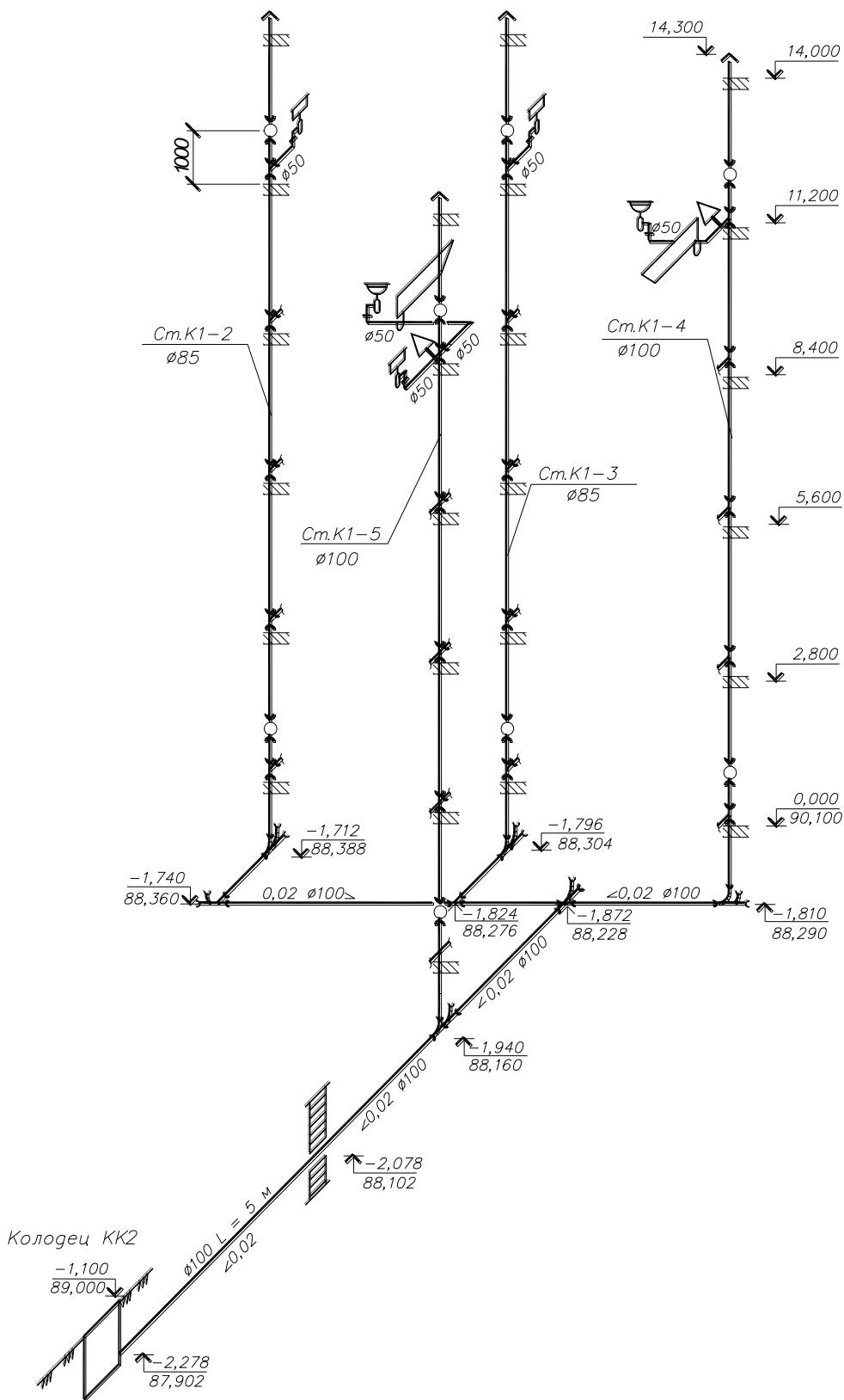




Аксонометрическая схема внутреннего горячего водопровода

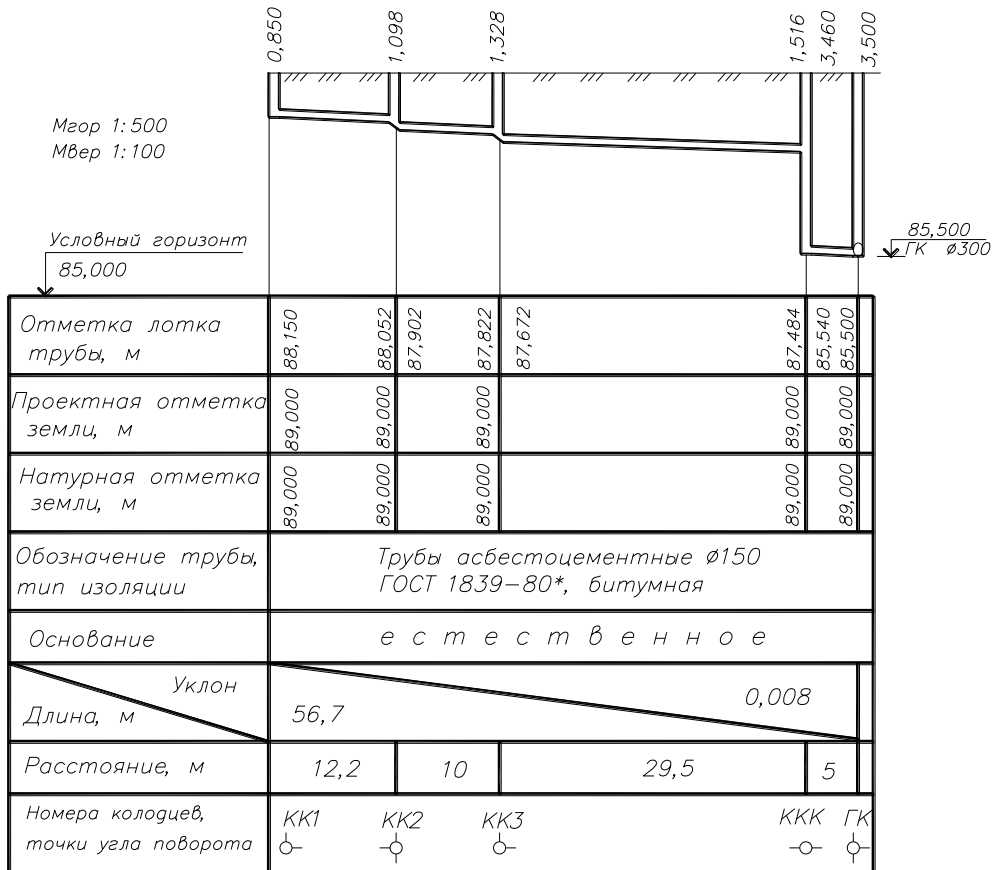


АксонOMETрическая схема внутренней канализации (по одному выпуску)

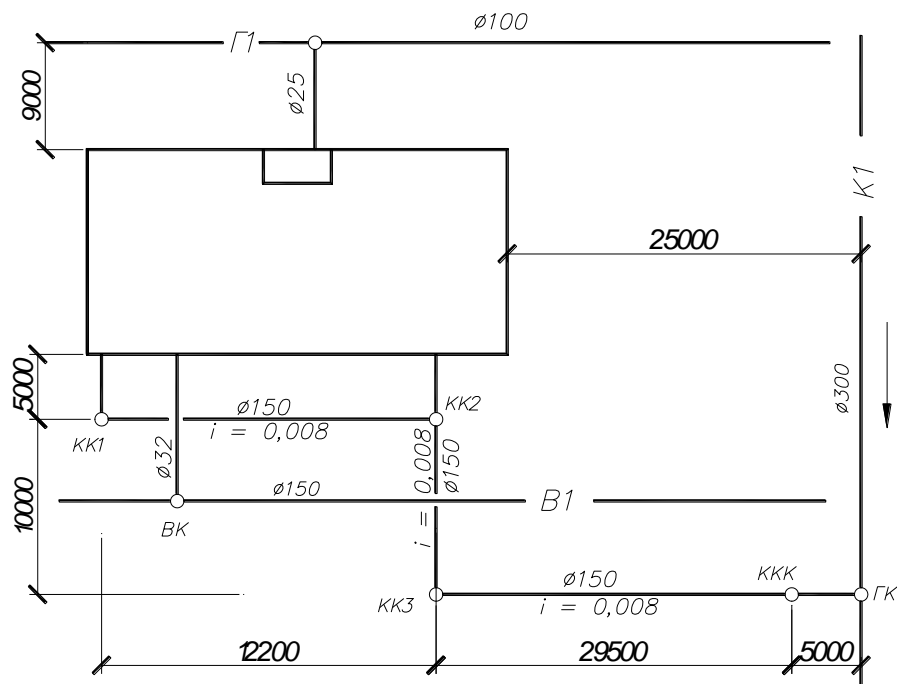


## Приложение б.

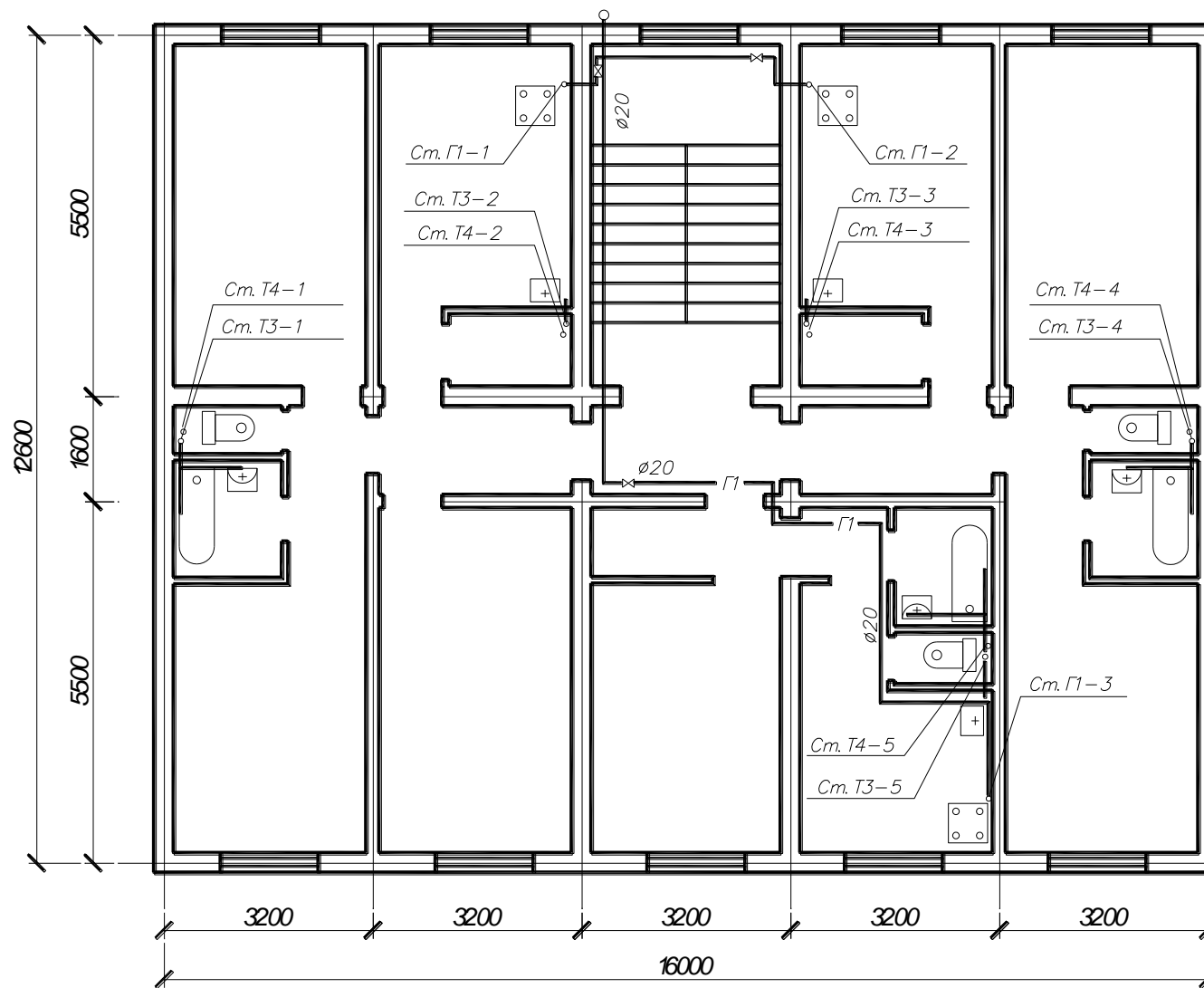
Продольный профиль дворовой канализационной сети



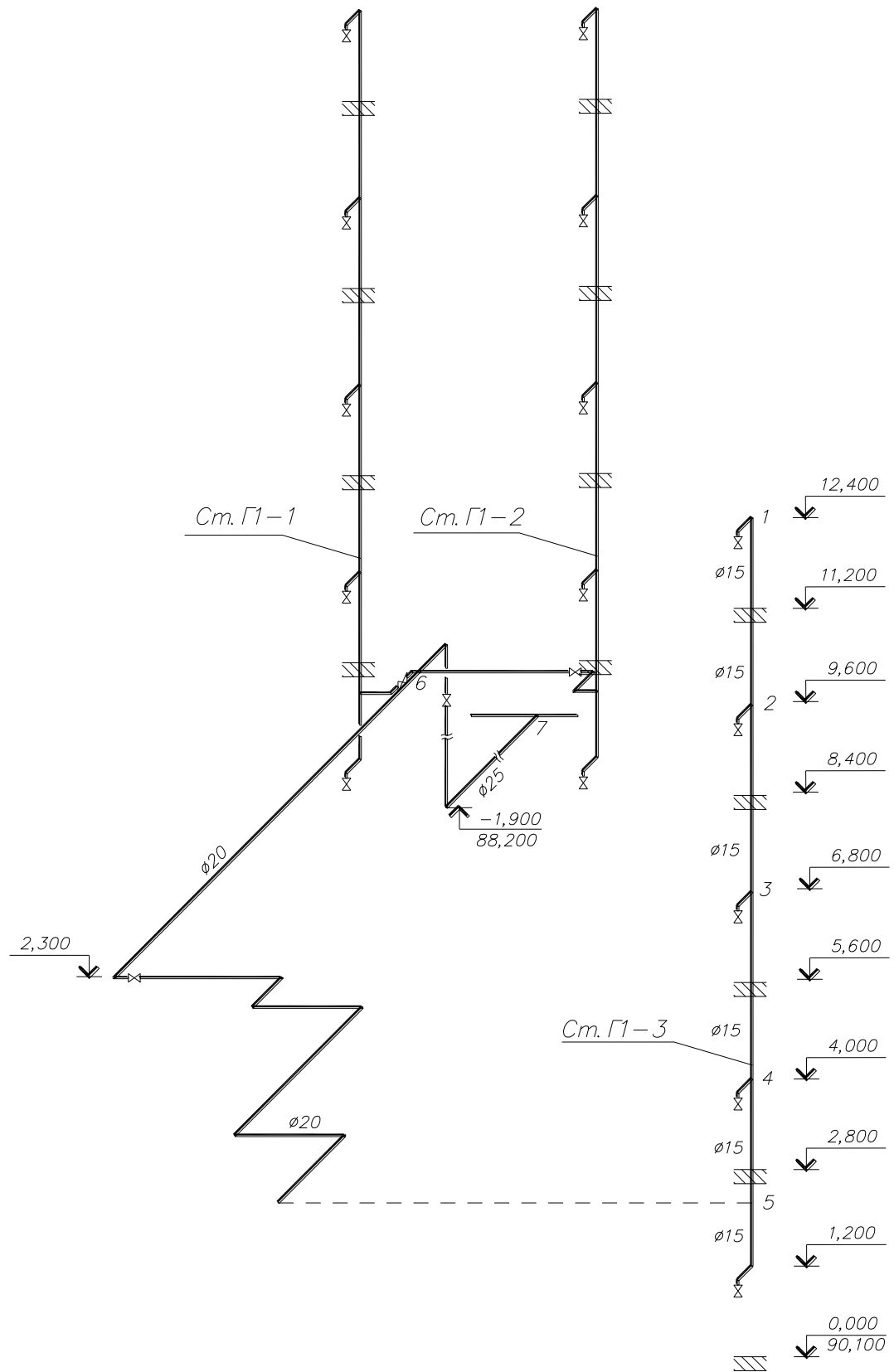
Генплан участка с сетями М 1:500



План первого этажа со стояками горячего водопровода и внутреннего газопровода



АксонOMETрическая схема внутреннего газопровода



**Значения коэффициентов  $\alpha$  ( $\alpha_{hr}$ ) при  $P(P_{hr}) \leq 0,1$  и любом значении  $N$ , а также при  $P(P_{hr}) > 0,1$  и  $N > 200$**

$NP$ или $NP_{hr}$	$\alpha$ или $\alpha_{hr}$	$NP$ или $NP_{hr}$	$\alpha$ или $\alpha_{hr}$	$NP$ или $NP_{hr}$	$\alpha$ или $\alpha_{hr}$	$NP$ или $NP_{hr}$	$\alpha$ или $\alpha_{hr}$	$NP$ или $NP_{hr}$	$\alpha$ или $\alpha_{hr}$
Менее									
0,015	0,2	0,035	0,247	0,062	0,292	0,11	0,355	0,23	0,476
0,015	0,202	0,036	0,249	0,064	0,295	0,115	0,361	0,24	0,485
0,016	0,205	0,037	0,25	0,065	0,298	0,12	0,367	0,25	0,493
0,017	0,207	0,038	0,252	0,068	0,301	0,125	0,373	0,26	0,502
0,018	0,21	0,039	0,254	0,07	0,304	0,13	0,378	0,27	0,51
0,019	0,212	0,04	0,256	0,072	0,307	0,135	0,384	0,28	0,518
0,02	0,215	0,041	0,258	0,074	0,309	0,14	0,389	0,29	0,526
0,021	0,217	0,042	0,259	0,076	0,312	0,145	0,394	0,3	0,534
0,022	0,219	0,043	0,261	0,078	0,315	0,15	0,399	0,31	0,542
0,023	0,222	0,044	0,263	0,08	0,318	0,155	0,405	0,32	0,55
0,024	0,224	0,045	0,265	0,082	0,32	0,16	0,41	0,33	0,558
0,025	0,226	0,046	0,266	0,084	0,323	0,165	0,415	0,34	0,565
0,026	0,228	0,047	0,268	0,086	0,326	0,17	0,42	0,35	0,573
0,027	0,23	0,048	0,27	0,088	0,328	0,175	0,425	0,36	0,58
0,028	0,233	0,049	0,271	0,09	0,331	0,18	0,43	0,37	0,588
0,029	0,235	0,05	0,273	0,092	0,333	0,185	0,435	0,38	0,595
0,03	0,237	0,052	0,276	0,094	0,336	0,19	0,439	0,39	0,602
0,031	0,239	0,054	0,28	0,096	0,338	0,195	0,444	0,4	0,61
0,032	0,241	0,056	0,283	0,098	0,341	0,2	0,449	0,41	0,617
0,033	0,243	0,058	0,286	0,1	0,343	0,21	0,458	0,42	0,624
0,034	0,245	0,06	0,289	0,105	0,349	0,22	0,467	0,43	0,631

$NP$ или $NP_{hr}$	$\alpha$ или $\alpha_{hr}$	$NP$ или $NP_{hr}$	$\alpha$ или $\alpha_{hr}$	$NP$ или $NP_{hr}$	$\alpha$ или $\alpha_{hr}$	$NP$ или $NP_{hr}$	$\alpha$ или $\alpha_{hr}$	$NP$ или $NP_{hr}$	$\alpha$ или $\alpha_{hr}$
0,46	0,652	0,72	0,815	1,05	0,995	1,75	1,328	3	1,84
0,47	0,658	0,74	0,826	1,1	1,021	1,8	1,35	3,1	1,879
0,48	0,665	0,76	0,838	1,15	1,046	1,85	1,372	3,2	1,917
0,49	0,672	0,78	0,849	1,2	1,071	1,9	1,394	3,3	1,954
0,5	0,678	0,8	0,86	1,25	1,096	1,95	1,416	3,4	1,991
0,52	0,692	0,82	0,872	1,3	1,12	2	1,437	3,5	2,029
0,54	0,704	0,84	0,883	1,35	1,144	2,1	1,479	3,6	2,065
0,56	0,717	0,86	0,894	1,4	1,168	2,2	1,521	3,7	2,102
0,58	0,73	0,88	0,905	1,45	1,191	2,3	1,563	3,8	2,138
0,6	0,742	0,9	0,916	1,5	1,215	2,4	1,604	3,9	2,174
0,62	0,755	0,92	0,927	1,55	1,238	2,5	1,644	4	2,21
0,64	0,767	0,94	0,937	1,6	1,261	2,6	1,684	4,1	2,246
0,66	0,779	0,96	0,948	1,75	1,328	2,7	1,724	4,2	2,281
0,68	0,791	0,98	0,959	1,8	1,35	2,8	1,763	4,3	2,317
0,7	0,803	1	0,969	1,85	1,372	2,9	1,802	4,4	2,352

### Характеристики приемников сточных вод и санитарно-технических приборов

Приемники сточных вод и санитарно-технические приборы	Характеристики приемников сточных вод и санитарно-технических приборов		
	Секундный расход сточных вод $q_0^s$ , л/с	Уклон отводной трубы	Минимальный диаметр условного прохода отводной трубы, мм
1 Умывальник, раковина с водоразборным краном	0,15	0,020	32
2 То же, со смесителем	0,15	0,020	32
3 Мойка (в том числе лабораторная) со смесителем	0,60	0,025	40
4 Мойка (для предприятий общественного питания) со смесителем	0,60	0,025	50
5 Ванна со смесителем (в том числе общим для ванн и умывальника)	0,80	0,020	40
6 Душевая кабина с мелким душевым поддоном и смесителем	0,20	0,025	40
7 Душевая кабина с глубоким душевым поддоном и смесителем	0,60	0,025	40
8 Гигиенический душ (биде) со смесителем и аэратором	0,15	0,020	32
9 Унитаз со смывным бачком	1,60	0,020	85
10 Унитаз со смывным краном	1,40	0,020	85
11 Писсуар	0,10	0,020	40
12 Писсуар с полуавтоматическим смывным краном	0,20	0,020	40
13 Питьевой фонтанчик	0,05	0,020	25
14 Поливочный кран	0,30	—	—
15 Трап условным диаметром, мм:			
50	0,70	0,025	50
100	2,10	0,025	100

### **3 Раздел контроля знаний**

#### **Перечень вопросов, выносимых на экзамен по дисциплине «Санитарно-техническое оборудование зданий»**

1. Классификация систем водоснабжения зданий и отдельных объектов.
2. Режимы водопотребления для различных типов зданий. Вероятностная модель водопотребления.
3. Давления во внутреннем водопроводе.
4. Системы и схемы внутреннего водопровода жилых и промышленных зданий.
5. Основные элементы внутреннего водопровода.
6. Устройство вводов водопровода в здания.
7. Назначение и устройство водомерного узла. Устройства для измерения расхода воды.
8. Водопроводная арматура, трубопроводы и фасонные части, применяемые при устройстве сети внутреннего холодного водопровода.
9. Напорно-запасные баки, их конструкция, оборудование, принцип работы, расчет.
10. Гидропневматические установки, виды, принцип работы.
11. Насосные установки для повышения давлений в сети. Схемы подключения.
12. Стабилизация давлений в сети внутреннего водопровода.
13. Расчетные расходы в системе внутреннего водопровода.
14. Гидравлический расчет внутреннего водопровода.
15. Классификация систем противопожарного водоснабжения зданий.
16. Устройство простых систем противопожарного водоснабжения.
17. Автоматические системы пожаротушения.
18. Специальные питьевые и поливочные водопроводы.
19. Оборудование и водоснабжение фонтанов. Схемы водоснабжения фонтанов. Расчет распределительной сети фонтанов.
20. Системы внутренней канализации зданий.
21. Основные элементы внутренней системы канализации. Материалы и оборудование.
22. Трассировка и устройство канализационной сети. Вентиляция сети.
23. Основы расчета внутренней канализации.
24. Дворовая, внутриквартальная канализационная сеть.
25. Местные установки для перекачки сточных вод.
26. Местные установки для очистки сточных вод.
27. Назначение и устройство внутренних водостоков.
28. Проектирование и расчет внутренних водостоков.
29. Системы мусороудаления жилых и общественных зданий
30. Требования, предъявляемые к качеству воды, используемой для горячего водоснабжения. Борьба с коррозией и отложениями.
31. Классификация систем горячего водоснабжения.
32. Схемы сетей горячего водоснабжения.
33. Особенности устройства водопровода горячей воды.



- 34. Назначение и типы водонагревателей
- 35. Устройство теплового пункта. Схемы подключения горячего водоснабжения к тепловым сетям.
- 36. Правила эксплуатации водонагревателей
- 37. Виды горючих газов, их состав и свойства. Одоризация. Требования, предъявляемые к газу, применяемому в коммунальном хозяйстве.
- 38. Схемы газоснабжения населенных пунктов
- 39. Устройство наружных газопроводов. Способы прокладки сетей газопровода.
- 40. Трубы, арматура и оборудование газопроводов.
- 41. Основные элементы газоснабжения зданий. Основы проектирования внутридомовых газопроводов.
- 42. Расчет внутридомового газопровода.

#### **4 Вспомогательный раздел**

**Учебная программа по дисциплине «Санитарно-техническое  
оборудование зданий» для студентов специальности 1-70 04 03  
«Водоснабжение, водоотведение и охрана водных ресурсов»**

Учреждение образования  
«Брестский государственный технический университет»

УТВЕРЖДАЮ

Первый проректор

\_\_\_\_\_ А.М.Омельянюк

14.07.2020

Регистрационный № УД-20-1-107/уч.

Санитарно-техническое оборудование зданий

Учебная программа учреждения высшего образования по учебной дисциплине  
для специальности:

1-70 04 03 Водоснабжение, водоотведение и охрана водных ресурсов

Учебная программа составлена на основе образовательного стандарта ОСВО 1-70 04 03-2019, утвержденного постановлением Министерства образования Республики Беларусь № 83 от 26.06.2019 г., и учебных планов специальности.

**СОСТАВИТЕЛЬ:**

Сторожук Н.Ю., старший преподаватель кафедры водоснабжения, водоотведения и охраны водных ресурсов

**РЕЦЕНЗЕНТЫ:**

Новосельцев В.Г., заведующий кафедрой теплогазоснабжения и вентиляции учреждения образования «Брестский государственный технический университет», кандидат технических наук, доцент

Новик Ю.Н., главный эксперт отдела экспертизы инженерного обеспечения управления экспертизы проектно-сметной документации дочернего унитарного предприятия «Госстройэкспертиза по Брестской области»

**РЕКОМЕНДОВАНА К УТВЕРЖДЕНИЮ:**

Кафедрой водоснабжения, водоотведения и охраны водных ресурсов  
Заведующий кафедрой С.Г.Белов  
(протокол № \_\_\_\_\_ от \_\_\_\_\_ 20 \_\_\_\_);

Методической комиссией факультета инженерных систем и экологии  
Председатель методической комиссии А.А.Волчек  
(протокол № \_\_\_\_\_ от \_\_\_\_\_ 20 \_\_\_\_);

Научно-методическим советом БрГТУ (протокол № \_\_\_\_\_ от \_\_\_\_\_ 20 \_\_\_\_)

## ПОЯСНИТЕЛЬНАЯ ЗАПИСКА

### Место учебной дисциплины.

Дисциплина «Санитарно-техническое оборудование зданий» является основой профессиональной подготовки специалистов по специальности 1-70 04 03 «Водоснабжение, водоотведение и охрана водных ресурсов». Основными целью изучения дисциплины является обучение будущих инженеров-строителей самостоятельно производить расчет и проектирование санитарно-технического оборудования зданий при устройстве внутренних водопровода, канализации, горячего водоснабжения, внутренних водостоков и газоснабжения и подготовить к инженерной деятельности по строительству и эксплуатации внутренних санитарно-технических систем для жилых, общественных, промышленных зданий, их комплексов.

### Цель преподавания учебной дисциплины:

Подготовка специалистов в области проектирования, монтажа и эксплуатации санитарно-технических систем для зданий различного назначения.

### Задачи учебной дисциплины:

Задачами изучения дисциплины являются приобретение знаний, умений и навыков в области принципов работы основных элементов и узлов санитарно-технического оборудования зданий; конструирования, расчета и проектирования санитарно-технических устройств и инженерного оборудования зданий.

В результате изучения учебной дисциплины «Санитарно-техническое оборудование зданий» формируется следующая **компетенция**:

СК-5 Быть способным проектировать и конструировать санитарно-техническое оборудование зданий.

В результате изучения дисциплины студент должен:

#### знать:

- систему технических нормативных правовых актов в области водоснабжения, газоснабжения, канализации зданий;
- устройство и принцип действия систем холодного и горячего водопровода, внутренней канализации и водостоков, газоснабжения и мусороудаления, особенности внутренних санитарно-технических систем различного назначения;
- методы расчета санитарно-технических устройств на основе новейших достижений науки и техники и правила их эксплуатации;
- теоретические основы проектирования внутренних и дворовых санитарно-технических систем,
- основы монтажа санитарно-технического оборудования зданий.

#### уметь:

- пользоваться техническими нормативными правовыми актами;
- выбирать систему и схему водо- и газоснабжения, канализации зданий;
- читать и уметь разрабатывать рабочие чертежи систем водо- и газоснабжения, канализации зданий;

- выполнять гидравлический расчет систем водо- и газоснабжения, канализации зданий, осуществлять подбор санитарно-технического оборудования.

**владеть:**

- приемами оформления проектной, изыскательской монтажной документации;
- навыками использования нормативных правовых документов в своей деятельности;
- навыками использования полученных данных в профессиональной деятельности;
- основами современных методов проектирования и расчета систем инженерного оборудования зданий.

**Связи с другими учебными дисциплинами** (перечень дисциплин, необходимых для изучения курса «Санитарно-техническое оборудование зданий»): высшая математика, механика жидкости и газа, начертательная геометрия и инженерная графика, насосные и воздухоудвные станции, водопроводные сети и сооружения, водоотводящие сети и сооружения, отопление и вентиляция, автоматизированное проектирование систем водоснабжения и водоотведения.

Для закрепления теоретического материала, овладения методикой проектирования и расчета предусмотрено проведение практических занятий по всем ключевым темам и выполнение курсового проекта.

**План учебной дисциплины для дневной формы получения высшего образования**

Код специальности (направления специальности)	Наименование специальности (направления специальности)	Курс	Семестр	Всего учебных часов	Количество зачетных единиц	Аудиторных часов (в соответствии с учебным планом УВО)					Академических часов на курсовой проект (работу)	Форма текущей аттестации
						Всего	Лекции	Лабораторные занятия	Практические занятия	Семинары		
1-70 04 03	Водоснабжение, водоотведение и охрана водных ресурсов	3	6	160 4 з.е.	4	82	48		34		60/1,5 з.е.	экзамен

**План учебной дисциплины для заочной формы получения высшего образования**

Код специальности (направления специальности)	Наименование специальности (направления специальности)	Курс	Семестр	Всего учебных часов	Количество зачетных единиц	Аудиторных часов (в соответствии с учебным планом УВО)					Академических часов на курсовой проект (работу)	Форма текущей аттестации
						Всего	Лекции	Лабораторные занятия	Практические занятия	Семинары		
1-70 04 03	Водоснабжение, водоотведение и охрана водных ресурсов	3	6	160 4 з.е.	4	20	12		8		60/1,5 з.е.	экзамен

## **I. СОДЕРЖАНИЕ УЧЕБНОГО МАТЕРИАЛА**

### **1.1. ЛЕКЦИОННЫЕ ЗАНЯТИЯ, ИХ СОДЕРЖАНИЕ**

#### **1.1.1. Основные сведения о внутреннем водопроводе.**

Назначение и требования к внутреннему водопроводу. Потребители воды и нормы водопотребления. Виды водопотребления. Классификация водопроводов и область их применения.

Режимы водопотребления для различных типов зданий. Факторы, определяющие величину водопотребления. Коэффициенты неравномерности водопотребления для различных водопотребителей. Вероятностная модель водопотребления.

Давления во внутреннем водопроводе.

Системы и схемы внутреннего водопровода жилых и промышленных зданий.

Основные элементы внутреннего водопровода.

#### **1.1.2. Устройство сети внутреннего водопровода.**

Устройство вводов водопровода в здания. Пересечение вводами фундамента при различных грунтах. Способы соединения вводов с трубопроводами наружной сети.

Назначение и устройство водомерного узла. Устройства для измерения расхода воды: расходомеры, водосчетчики. Гидрометрические характеристики счетчиков воды.

Водопроводная арматура, трубопроводы и фасонные части, применяемые при устройстве сети внутреннего водопровода.

#### **1.1.3. Устройства для повышения и стабилизации давления в сети водоснабжения зданий.**

Напорно-запасные баки. Их конструкция, оборудование и расчет.

Насосные установки для повышения давления в сети. Обвязка насосов и их монтажные схемы. Способы и средства защиты от вибрации и шума насосных агрегатов.

Гидропневматические установки. Схемы установок и принцип действия.

Стабилизация давлений. Методы стабилизации и область их применения. Расчет диафрагм, подбор регуляторов давления. Виды и область применения зонирования зданий: по техническим и экономическим факторам. Вертикальное и горизонтальное зонирование.

#### **1.1.4. Гидравлический расчет внутренней холодной водопроводной сети зданий.**

Проектирование внутреннего холодного водопровода. Обоснование выбора схем внутреннего водопровода и его отдельных элементов. Размещение отдельных элементов и установок в зданиях и микрорайонах. Требования к помещениям для размещения оборудования и установок водопровода. Размещение трубопроводов и арматуры. Взаимная увязка трубопроводов и установок водопровода со строительными конструкциями и другими инженерными системами в зданиях.

Методики расчета, расчетные расходы.

Гидравлический расчет внутреннего холодного водопровода. Построение аксонометрической схемы. Порядок расчета. Выбор диктующей точки и расчетного направления. Расчетный участок и его границы. Пределы экономически выгодных скоростей движения воды по отдельным участкам водопровода. Сводная таблица гидравлического расчета.

#### **1.1.5. Противопожарное водоснабжение зданий.**

Классификация систем противопожарного водоснабжения зданий.

Устройство простых систем противопожарного водоснабжения. Системы и схемы пожаротушения в зданиях. Обеспечение надежности их работы. Пожарные краны.

Расчет простых противопожарных систем.

Автоматические и полуавтоматические системы пожаротушения.

#### **1.1.6. Специальные и поливочные водопроводы и фонтаны.**

Специальные питьевые и поливочные водопроводы, их назначение и устройство.

Оборудование и водоснабжение фонтанов. Схемы водоснабжения фонтанов.

Расчет распределительной сети фонтанов.

#### **1.1.7. Горячее водоснабжение зданий.**

Классификация систем горячего водоснабжения, их краткая характеристика.

Требования, предъявляемые к качеству воды, используемой для горячего водоснабжения. Борьба с коррозией и отложениями.

Основные элементы систем горячего водоснабжения и их назначение.

Схемы горячего водоснабжения.



Особенности устройства водопровода горячей воды. Секционные узлы. Обеспечение циркуляции. Оборудование подающих и циркуляционных сетей. Воздухоотводчики, компенсаторы. Теплоизоляция трубопроводов.

#### **1.1.8. Водонагреватели.**

Назначение и типы водонагревателей: скоростные и емкостные, водо- и пароводяные водонагреватели, аккумуляторы теплоты. Нагрев воды в баках. Водогрейные установки на твердом и газообразном топливе. Солнечные и электрические водонагреватели. Кипятильники.

Устройство центрального теплового пункта. Присоединение водонагревателей к тепловым сетям. Совместная работа водонагревателей горячего водоснабжения и системы отопления. Размещение оборудования в ЦТП.

#### **1.1.9. Канализация зданий .**

Классификация систем внутренней канализации.

Основные элементы внутренней системы канализации: приемники сточных вод, отводящие линии, стояки, выпуски, вытяжка, устройства для осмотра и прочистки сети. Их назначение. Трассировка канализационной сети. Увязка сети с инженерными коммуникациями и строительными конструкциями. Крепление трубопроводов.

Виды канализационных труб и способы их соединения.

Приемники сточных вод, их основные виды, установка и присоединение к канализационной сети. Гидравлические затворы и их эксплуатационная оценка.

#### **1.1.10. Гидравлический расчет внутренней канализации зданий.**

Нормы водоотведения, определение расчетных расходов. Принцип расчета и его очередность. Расчет внутренней канализации зданий. Задачи и методика расчета. Определение расчетных расходов. Режимы водоотведения. Движения сточных вод в безнапорном режиме в горизонтальных и вертикальных трубопроводах. Назначение диаметров внутренней канализационной сети.

Расчет канализационной сети. Определение расчетного направления. Проверка пропускной способности выпусков. Расчет горизонтальных участков канализационных трубопроводов. Определение расчетного расхода и требуемого напора установок для перекачки сточных вод, подбор оборудования

#### **1.1.11. Местные установки систем внутренней канализации.**

Виды, назначение и принцип работы установок для перекачивания сточных вод. Установки для предварительной очистки сточных вод. Виды, назначение и принцип работы.

#### **1.1.12. Внутренние водостоки зданий.**

Назначение и устройство внутренних водостоков.

Типы водосточных воронок.

Проектирование и расчет внутренних водостоков.

#### **1.1.13. Канализование твердых отходов.**

Нормы накопления и состав бытового мусора.

Системы мусороудаления жилых и общественных зданий.

Типы мусоропроводов. Их устройство и эксплуатация.

### **1.1.14. Газоснабжение.**

Виды горючих газов, их состав и свойства. Одоризация. Требования, предъявляемые к газу, применяемому в коммунальном хозяйстве.

Общая схема газоснабжения города. Газовые сети низкого, среднего и высокого давлений.

Схемы газоснабжения населенных пунктов (двухступенчатые, трехступенчатые, многоступенчатые).

### **1.1.15. Устройство газовых сетей.**

Устройство наружных газопроводов. Способы прокладки сетей газопровода.

Трубы, арматура и оборудование газопроводов.

### **1.1.16. Устройство и расчет внутридомовых газопроводов.**

Основные элементы газоснабжения зданий. Основы проектирования внутридомовых газопроводов.

Расчет внутридомового газопровода. Порядок и последовательность расчета.

## **1.2. ПРАКТИЧЕСКИЕ ЗАНЯТИЯ, ИХ СОДЕРЖАНИЕ**

1.1. Выбор систем и схем внутреннего холодного водопровода для зданий и сооружений. Трассировка санитарно-технических систем на генплане.

1.2. Проектирование внутреннего водопровода. Аксонометрическая схема внутреннего холодного водопровода.

1.3. Определение расчетных расходов в системе хозяйственно-питьевого водопровода.

1.4. Расчет внутреннего холодного водопровода жилых и общественных зданий.

1.5. Подбор водомера. Гидрометрические характеристики водомеров.

1.6. Проектирование внутренней системы канализации. Построение аксонометрической схемы. Определение расчетных расходов сточных вод.

1.7. Построение профиля дворовой канализации.

1.8. Проектирование и расчет внутренних водостоков.

1.9. Выбор систем и схем внутреннего горячего водопровода.

1.10. Проектирование водопровода горячей воды в здании. Аксонометрическая схема водопровода горячей воды.

1.11. Расчет распределительной и циркуляционной сети горячего водопровода жилого дома.

1.12. Проектирование и расчет внутридомового газопровода.

## **2. ТРЕБОВАНИЯ К КУРСОВОМУ ПРОЕКТУ**

В рамках изучения дисциплины программой предусмотрено выполнение курсового проекта на тему «Санитарно-техническое оборудование жилого дома».

Курсовой проект состоит из пояснительной записки (25-30 стр.) и графического материала (2 листа формата А1). В состав пояснительной записки входят следующие разделы: проектирование и гидравлический расчёт

внутреннего водопровода холодного и горячего водоснабжения (выбор и обоснование схемы внутреннего водопровода, его трассировка, определение расчетных расходов воды на участках водопровода, гидравлический расчет внутреннего водопровода, подбор насосов для повышения напора во внутренней сети водопровода (при необходимости)); проектирование и гидравлический расчет внутренней канализации (устройство и трассировка сети внутренней канализации, определение расчетных расходов сточных вод на канализационных стояках и выпусках, гидравлический расчет выпусков); дворовой канализационной сети (устройство дворовой сети, определение расчетных расходов сточных вод, проектирование и расчет дворовой канализационной сети); проектирование и расчет внутренних водостоков; проектирование внутреннего газоснабжения здания (определение месторасположения газовых стояков и вводов, составление аксонометрической схемы одного ввода со всеми подключенными к нему газовыми стояками, гидравлический расчет внутридомовой газовой сети).

Графический материал включает: планы типового этажа и подвала здания с сетями водоснабжения и водоотведения, аксонометрические схемы внутреннего холодного, горячего водопровода и канализации (по одному выпуску), профиль дворовой канализационной сети, план первого этажа с сетями внутреннего газопровода, аксонометрическую схему внутреннего газопровода.

### 3.1. УЧЕБНО-МЕТОДИЧЕСКАЯ КАРТА УЧЕБНОЙ ДИСЦИПЛИНЫ для дневной формы получения высшего образования

Номер раздела, темы	Название раздела, темы	Количество аудиторных часов				Количество часов самост. работы	Форма контроля знаний
		Лекции	Лабораторные занятия	Практические занятия	Семинарские занятия		
1	Основные сведения о внутреннем водопроводе	6				4	Экзамен, аттестация
2	Устройство сети внутреннего холодного водопровода	4		6		6	Экзамен, аттестация Курсовой проект
3	Устройства для повышения и стабилизации давления в сети водоснабжения зданий	4		2		4	Экзамен, аттестация Курсовой проект
4	Гидравлический расчет внутренней холодной водопроводной сети зданий	2		4		4	Экзамен, аттестация Курсовой проект

5	Противопожарное водоснабжение зданий	4				6	Экзамен, аттестация
6	Специальные и поливочные водопроводы и фонтаны	2				4	Экзамен, аттестация
7	Горячее водоснабжение зданий	4		6		8	Экзамен, аттестация Курсовой проект
8	Водонагреватели	4				4	Экзамен, аттестация
9	Канализация зданий	4		4		6	Экзамен, аттестация Курсовой проект
10	Гидравлический расчет внутренней канализации зданий	2		4		6	Экзамен, аттестация Курсовой проект
11	Местные установки систем внутренней канализации	2				4	Экзамен, аттестация
12	Внутренние водостоки зданий	2		2		4	Экзамен, аттестация Курсовой проект
13	Канализование твердых отходов	2				4	Экзамен, аттестация
14	Газоснабжение	2				6	Экзамен, аттестация
15	Устройство газовых сетей	2				2	Экзамен, аттестация
16	Устройство и расчет внутридомовых газопроводов	2		6		6	Экзамен Курсовой проект
<b>Итого</b>		<b>48</b>		<b>34</b>		<b>78</b>	

### 3.2. УЧЕБНО-МЕТОДИЧЕСКАЯ КАРТА УЧЕБНОЙ ДИСЦИПЛИНЫ для заочной формы получения высшего образования

Номер раздела, темы	Название раздела, темы	Количество аудиторных часов				Количество часов самост. работы	Форма контроля знаний
		Лекции	Лабораторные занятия	Практические занятия	Семинарские занятия		
1	Основные сведения о внутреннем водопроводе	2		2		6	Экзамен Курсовой проект
2	Устройство сети внутреннего					6	Экзамен

	холодного водопровода						Курсовой проект
3	Устройства для повышения и стабилизации давления в сети водоснабжения зданий					8	Экзамен
4	Гидравлический расчет внутренней холодной водопроводной сети зданий	2		4		8	Экзамен Курсовой проект
5	Противопожарное водоснабжение зданий					10	Экзамен
6	Специальные и поливочные водопроводы и фонтаны					4	Экзамен
7	Горячее водоснабжение зданий					12	Экзамен
8	Водонагреватели					8	Экзамен
9	Канализация зданий	2		2		12	Экзамен Курсовой проект
10	Гидравлический расчет внутренней канализации зданий	2		2		12	Экзамен Курсовой проект
11	Местные установки систем внутренней канализации					8	Экзамен
12	Внутренние водостоки зданий	2				10	Экзамен
13	Канализование твердых отходов					6	Экзамен
14	Газоснабжение					10	Экзамен
15	Устройство газовых сетей					8	Экзамен
16	Устройство и расчет внутридомовых газопроводов					12	Экзамен
	<b>Итого</b>	<b>12</b>		<b>8</b>		<b>140</b>	

## 4. ИНФОРМАЦИОННО-МЕТОДИЧЕСКАЯ ЧАСТЬ

### 4.1. ОСНОВНАЯ ЛИТЕРАТУРА

4.1.1. Кедров В. С. Санитарно-техническое оборудование зданий. Учебник для студентов вузов, обучающихся по специальности «Водоснабжение, канализация, рациональное использование и охрана водных ресурсов» / В.С.Кедров, Е.Н.Ловцов. – М.: БАСТЕТ, 2008. – 480 с.

4.1.2. Санитарно-техническое оборудование зданий: учебник / Ю.М.Варфоломеев. – М.: ИНФРА-М, 2007. – 249 с.

### 4.2. ДОПОЛНИТЕЛЬНАЯ ЛИТЕРАТУРА

4.2.1. Пальгунов П.П., Исаев В.Н. Санитарно-технические устройства и газоснабжение зданий. М.: Высшая школа, 1991 г. – 415 с.

4.2.2. Внутренние системы водоснабжения и водоотведения./ Под ред. Тугая А.М. – К.: «Будивэльник», 1982. – 180с.

4.2.3. Б.Н. Житенёв, Г.А. Волкова, Н.Ю. Сторожук. Санитарно-техническое оборудование зданий: учебное пособие / Б.Н. Житенёв, Г.А. Волкова, Н.Ю. Сторожук.– Минск: Высшая школа, 2008. – 191 с.

4.2.4. Справочник проектировщика. Отопление, водопровод, канализация. 4-е изд. / Под ред. И.Г. Старовойтова. – М: Стройиздат, 1989.

4.2.5. Ю.С. Сергеев, Э.Р. Боровский, А.М. Кравчук, В.Д. Ивченко. Санитарно-техническое оборудование зданий. Примеры расчетов: учебное пособие / Ю.С. Сергеев, Э.Р. Боровский, А.М. Кравчук, В.Д. Ивченко. – Киев: Вища школа, 2001.

4.2.6. Внутренние санитарно-технические устройства. Ч. 2. Водопровод и канализация /Ю. Н. Саргин, Л. И. Друскин, И. Б. Покровская и др.; Под ред. И. Г. Старовойтова и Ю. И. Шиллера. – 4-е изд., перераб. и доп. – М.: Стройиздат, 1990. – 247 с: ил. – (Справочник проектировщика).

4.2.7. Лукиных А.А., Лукиных Н.А. Таблицы для гидравлического расчета канализационных сетей. – М.: Стройиздат, 1974 г.

4.2.8. Шевелев Ф.А., Шевелев Ф.А. Таблицы для гидравлического расчета водопроводных труб. – М.: Стройиздат, 1986. – 351 стр.

4.2.9. СН 4.01.03-2019 Системы внутреннего водоснабжения и канализации зданий. – Мн.: Министерство строительства и архитектуры Республики Беларусь, 2020 г.

4.2.10. СН 2.02.02-2019 Противопожарное водоснабжение. – Мн.: Министерство строительства и архитектуры Республики Беларусь, 2020 г.

4.2.11. СН 4.01.01-2019 Водоснабжение. Наружные сети и сооружения. – Мн.: Министерство строительства и архитектуры Республики Беларусь, 2020 г.

4.2.12. СН 4.01.02-2019 Канализация. Наружные сети и сооружения. – Мн.: Министерство строительства и архитектуры Республики Беларусь, 2020 г.

4.2.13. ТКП 45-1.03-85-2007 Внутренние инженерные системы зданий и сооружений. – Мн.: Министерство строительства и архитектуры Республики Беларусь, 2008 г.

4.2.14. Монтаж внутренних санитарно-технических устройств / Ю.Б. Александрович, Б.А. Блюменкрац, Д.Я. Вигдорчик и др.; Под ред. И.Г. Старовойтова. – 3-е изд., перераб. и доп. – М.: Стройиздат, 1984. – 783 с.

### **4.3. ПЕРЕЧЕНЬ СРЕДСТВ ДИАГНОСТИКИ РЕЗУЛЬТАТОВ УЧЕБНОЙ ДЕЯТЕЛЬНОСТИ**

Для текущего контроля и самоконтроля знаний и умений студентов по данной дисциплине используется следующий диагностический инструментарий:

*для очной формы обучения:*

- устный опрос на практических занятиях;
- выполнение курсового проекта с его устной защитой;
- внутрисеместровые аттестации в виде контрольного опроса в письменной форме.

*для заочной сокращенной формы обучения:*

- устный опрос на практических занятиях;

– выполнение курсового проекта с его устной защитой.

Как форма промежуточного контроля знаний по учебной дисциплине применяется внутрисеместровая аттестация, которая является обязательной для обучающихся дневной формы получения образования. Внутрисеместровые аттестации проводятся в виде контрольного опроса в письменной форме. В семестре предусмотрены две внутрисеместровые аттестации, весовые коэффициенты всех аттестаций по дисциплине, включая текущую, составляют:  $K_{ВС1} = 0,35$ ;  $K_{ВС2} = 0,35$ ;  $K_{ТЕК} = 0,3$ .

#### **4.4. МЕТОДИЧЕСКИЕ РЕКОМЕНДАЦИИ ПО ОРГАНИЗАЦИИ И ВЫПОЛНЕНИЮ САМОСТОЯТЕЛЬНОЙ РАБОТЫ ОБУЧАЮЩИХСЯ ПО УЧЕБНОЙ ДИСЦИПЛИНЕ**

Основной учебной работой студента является самостоятельная работа в течение всего срока обучения. Начинать изучение дисциплины необходимо с ознакомления с целями и задачами дисциплины, а также знаниями и умениями, приобретаемыми в процессе изучения. Далее следует проработать рекомендуемую литературу, рассмотрев темы лекционных и практических занятий. Все неясные вопросы по дисциплине студент может разрешить на консультациях, проводимых по расписанию.

##### *Перечень экзаменационных вопросов*

1. Классификация систем водоснабжения зданий и отдельных объектов.
2. Режимы водопотребления для различных типов зданий. Вероятностная модель водопотребления.
3. Давления во внутреннем водопроводе.
4. Системы и схемы внутреннего водопровода жилых и промышленных зданий.
5. Основные элементы внутреннего водопровода.
6. Устройство вводов водопровода в здания.
7. Назначение и устройство водомерного узла. Устройства для измерения расхода воды.
8. Водопроводная арматура, трубопроводы и фасонные части, применяемые при устройстве сети внутреннего холодного водопровода.
9. Напорно-запасные баки, их конструкция, оборудование, принцип работы, расчет.
10. Гидропневматические установки, виды, принцип работы.
11. Насосные установки для повышения давлений в сети. Схемы подключения.
12. Стабилизация давлений в сети внутреннего водопровода.
13. Расчетные расходы в системе внутреннего водопровода.
14. Гидравлический расчет внутреннего водопровода.
15. Классификация систем противопожарного водоснабжения зданий.
16. Устройство простых систем противопожарного водоснабжения.
17. Автоматические системы пожаротушения.
18. Специальные питьевые и поливочные водопроводы.
19. Оборудование и водоснабжение фонтанов. Схемы водоснабжения фонтанов. Расчет распределительной сети фонтанов.
20. Системы внутренней канализации зданий.

21. Основные элементы внутренней системы канализации. Материалы и оборудование.
22. Трассировка и устройство канализационной сети. Вентиляция сети.
23. Основы расчета внутренней канализации.
24. Дворовая, внутриквартальная канализационная сеть.
25. Местные установки для перекачки сточных вод.
26. Местные установки для очистки сточных вод.
27. Назначение и устройство внутренних водостоков.
28. Проектирование и расчет внутренних водостоков.
29. Системы мусороудаления жилых и общественных зданий
30. Требования, предъявляемые к качеству воды, используемой для горячего водоснабжения. Борьба с коррозией и отложениями.
31. Классификация систем горячего водоснабжения.
32. Схемы сетей горячего водоснабжения.
33. Особенности устройства водопровода горячей воды.
34. Назначение и типы водонагревателей
35. Устройство теплового пункта. Схемы подключения горячего водоснабжения к тепловым сетям.
36. Правила эксплуатации водонагревателей
37. Виды горючих газов, их состав и свойства. Одоризация. Требования, предъявляемые к газу, применяемому в коммунальном хозяйстве.
38. Схемы газоснабжения населенных пунктов
39. Устройство наружных газопроводов. Способы прокладки сетей газопровода.
40. Трубы, арматура и оборудование газопроводов.
41. Основные элементы газоснабжения зданий. Основы проектирования внутридомовых газопроводов.
42. Расчет внутридомового газопровода.