

Учреждение образования  
«Брестский государственный технический университет»

Факультет инженерных систем и экологии

Кафедра водоснабжения, водоотведения и охраны  
водных ресурсов

СОГЛАСОВАНО

Заведующий кафедрой

 С. В. Андreyюк

«16» декабря 2022г.

СОГЛАСОВАНО

Декан факультета

 А. А. Волчек

«16» 12 2022 г.

**ЭЛЕКТРОННЫЙ УЧЕБНО-МЕТОДИЧЕСКИЙ КОМПЛЕКС  
ПО УЧЕБНОЙ ДИСЦИПЛИНЕ  
«ЭКСПЛУАТАЦИЯ СИСТЕМ ВОДОСНАБЖЕНИЯ И ВОДООТВЕДЕНИЯ»**

для специальности:

1-70 04 03 «Водоснабжение, водоотведение и охрана водных  
ресурсов»

Составители: С. В. Андreyюк – заведующий кафедрой водоснабжения, водоотведения  
и охраны водных ресурсов БрГТУ, канд. техн. наук, доцент,  
Т. И. Акулич – старший преподаватель кафедры водоснабжения,  
водоотведения и охраны водных ресурсов БрГТУ

Рассмотрено и утверждено на заседании Научно-методического  
совета университета 29.12.2022 г.,  
протокол № 3.

рег. N УМК 22/23-44

## ПЕРЕЧЕНЬ МАТЕРИАЛОВ В КОМПЛЕКСЕ

Электронный учебно-методический комплекс содержит:

### 1 ТЕОРЕТИЧЕСКИЙ РАЗДЕЛ

1.1 Конспект лекций по дисциплине «Эксплуатация систем водоснабжения и водоотведения»

### 2 ПРАКТИЧЕСКИЙ РАЗДЕЛ

2.1 Методические рекомендации к выполнению лабораторных работ по дисциплине «Эксплуатация систем водоснабжения и водоотведения»

### 3 РАЗДЕЛ КОНТРОЛЯ ЗНАНИЙ

3.1 Вопросы к зачету

### 4 ВСПОМОГАТЕЛЬНЫЙ РАЗДЕЛ

4.1 Учебная программа дисциплины «Эксплуатация систем водоснабжения и водоотведения»

## ПОЯСНИТЕЛЬНАЯ ЗАПИСКА

### **Цели ЭУМК**

- повышение эффективности образовательного процесса специальности 1- 70 04 03 «Водоснабжение, водоотведение и охрана водных ресурсов» по дисциплине «Эксплуатация систем водоснабжения и водоотведения»;
- внедрение перспективных технологий хранения и передачи информации в электронном виде.
- обеспечение открытости и доступности образовательных ресурсов путем размещения ЭУМК в локальной сети университета.

### **Структура ЭУМК**

содержит теоретический, практический, вспомогательный раздел и раздел по контролю знаний студентов.

### **Рекомендации по организации работы с ЭУМК:**

Необходим IBM PC-совместимый ПК стандартной конфигурации.

# ВВЕДЕНИЕ

## 1.1 Цель и задачи преподавания дисциплины

«Эксплуатация систем водоснабжения и водоотведения» – инженерная дисциплина, в которой изучаются вопросы эксплуатации инженерных сетей, сооружений водоснабжения и водоотведения.

Цель преподавания дисциплины:

подготовка специалистов по вопросам эксплуатации систем водоснабжения и водоотведения, закрепление и углубление знаний, полученных при изучении предшествующих курсов по водозаборным сооружениям, насосным станциям, водопроводным и канализационным сетям, сооружениям по очистке природных и сточных вод;

развитие способности применять полученные знания в конкретной производственной ситуации.

Задачи изучения дисциплины.

1. Усвоение правил технической эксплуатации.
2. Изучение эксплуатации источников водоснабжения, водоприемных сооружений, сооружений водоподготовки, насосных станций, водопровода, канализации, эксплуатацию сетей, очистных сооружений канализации, сооружений по обработке осадка и особенности эксплуатации промышленных систем ВиК.
3. Умение осуществлять пуск, наладку, приемку построенных и реконструированных сооружений в эксплуатацию.
4. Научиться, правильно организовывать эффективную работу вверенного участка, подразделения.

## 1.2 Виды, объем учебных занятий и самостоятельной работы в соответствии с учебным планом дисциплины

В соответствии с учебными планами на изучение учебной дисциплины «Эксплуатация систем водоснабжения и водоотведения» отводится:

Курс	Се- местр	Общее ко- личество часов по плану (з.е.)	Аудиторных часов			Форма те- кущей ат- тестации
			Лек- ции	Практи- ческие занятия	Лабораторные занятия	
<i>Дневная форма получения образования</i>						
4	8	110 (3 з.е.)	20	-	10	Зачет
<i>Заочная форма получения образования</i>						
5	10	110 (3 з.е.)	6	-	4	Зачет
<i>Заочная, интегрированная с программами среднего специального образования, сокращенная форма получения образования</i>						
4	8	110 (3 з.е.)	6	-	4	Зачет

# 1 Теоретический раздел

(Структура)

Конспект лекций по дисциплине «Эксплуатация систем водоснабжения и водоотведения»

## ***ГЛАВА 1 ОРГАНИЗАЦИЯ И ЗАДАЧИ СЛУЖБЫ ЭКСПЛУАТАЦИИ СИСТЕМ ВОДОСНАБЖЕНИЯ И ВОДООТВЕДЕНИЯ. ЭКОНОМИЧЕСКАЯ ДЕЯТЕЛЬНОСТЬ***

**Тема 1 Служба эксплуатации систем водоснабжения и водоотведения**

## ***ГЛАВА 2 ЭКСПЛУАТАЦИЯ СИСТЕМ ВОДОСНАБЖЕНИЯ***

**Тема 2 Эксплуатация источников водоснабжения**

**Тема 3 Эксплуатация водозаборных сооружений**

**Тема 4 Эксплуатация очистных сооружений водопровода**

**Тема 5 Эксплуатация сооружений по обесцвечиванию и осветлению воды**

**Тема 6 Эксплуатация фильтровальных сооружений**

**Тема 7 Эксплуатация сооружений по обеззараживанию воды и некоторым другим методам очистки**

**Тема 8 Особенности эксплуатации промышленных водопроводов (умягчение воды ионообменными способами)**

**Тема 9 Эксплуатация магистралей и сетей водопровода**

**Тема 10 Эксплуатация резервуаров и водонапорных башен. Эксплуатация насосных станций**

## ***ГЛАВА 3 ЭКСПЛУАТАЦИИ СИСТЕМ ВОДООТВЕДЕНИЯ***

**Тема 11 Эксплуатация сетей водоотведения**

**Тема 12 Эксплуатация сетей водоотведения**

**Тема 13 Эксплуатация сооружений механической очистки**

**Тема 14 Эксплуатация сооружений биологической очистки**

**Тема 15 Эксплуатация сооружений по обработке осадка**

# **ГЛАВА 1 ОРГАНИЗАЦИЯ И ЗАДАЧИ СЛУЖБЫ ЭКСПЛУАТАЦИИ СИСТЕМ ВОДОСНАБЖЕНИЯ И ВОДООТВЕДЕНИЯ. ЭКОНОМИЧЕСКАЯ ДЕЯТЕЛЬНОСТЬ**

## **Тема 1 Служба эксплуатации систем водоснабжения и водоотведения**

*(Теоретический раздел)*

1 Назначение и задачи производственных предприятий водоснабжения и водоотведения (ВиВ) населенных мест.2 Обслуживающий персонал и его подготовка.3 Обязанности дежурного персонала.4 Обязанности ИТР.5 Ответственность за выполнение правил технической эксплуатации.6 Техническая документация.7 Инструкции.8 Техническая отчётность.9 Планово-предупредительный ремонт.

### **1 Назначение и задачи производственных предприятий водоснабжения и водоотведения (ВиВ) населенных мест.**

Назначение предприятий – обеспечение качественной, высокоэффективной бесперебойной работы систем водоснабжения и водоотведения с учётом требований охраны водоёмов и рационального использования водных ресурсов.

Системы водоснабжения предназначены для добычи, производства и транспортирования потребителям воды питьевого качества, удовлетворяющей требованиям СанПиН РБ. Питьевая вода отпускается населению на хозяйственно-бытовые нужды, а также для коммунальных и промышленных предприятий на хозяйственно-бытовые нужды. При этом для предприятий устанавливается лимит воды.

Системы водоотведения населенных пунктов предназначены для приёма, отвода и переработки сточных вод (СВ) с целью их последующего использования в народном хозяйстве или выпуска в водоём.

В системах коммунального водоотведения могут приниматься СВ промышленных предприятий и других организаций. В таком случае качество очистки воды должно соответствовать правилам приёма производственных сточных вод в городскую канализацию.

Для обеспечения бесперебойной и экономичной работы, необходимо иметь высококвалифицированный персонал, соблюдающий требования должностных инструкций: вести учёт, контроль и анализ условий работы; организацию рациональных режимов эксплуатации; внедрение прогрессивных технологий, современных достижений науки и техники; механизация и автоматизация производственных процессов, борьба с потерями воды и непроизводительными расходами; выполнение текущего капитального ремонта, профилактического осмотра и проведение других мероприятий по предупреждению аварий, рассмотрение причин нарушений в работе, аварий и их устранение.

Администрация производственного предприятия обязана:

-осуществлять техническое руководство всеми подразделениями, находиться в ведении;

-разрабатывать планы мероприятий по повышению надёжности, экономичности и следить за их выполнением;

- вести технический контроль и надзор за использованием водой потребителями и отводимой водой;
- улучшать состояние ТБ и ОТ;
- вести учёт в случаях травматизма, неполадок, аварий;
- обучать и повышать квалификацию обслуживающего персонала;
- составлять планы по ремонту;
- заключать договора с потребителями на отпуск воды и приём СВ;
- выдавать разрешения и технические условия на присоединение к системам водоснабжения и водоотведения;
- согласовывать проекты, принимать объекты в эксплуатацию;
- осуществлять технический надзор за строительно-монтажными работами;
- проводить паспортизацию и инвентаризацию;
- составлять эксплуатационные и должностные инструкции, оперативные схемы;
- вести учёт и контроль качества и количества воды;
- хранить документацию;
- разрабатывать планы реконструкции и расширения предприятия;
- составлять отчёты и передавать в вышестоящие организации и др.

## **2 Обслуживающий персонал и его подготовка.**

Состав, численность и квалификация обслуживающего персонала устанавливается штатным расписанием, определяемым производительностью и степенью сложности технологических процессов. При составлении штатного расписания руководствуются нормативами по труду и другими документами. Штатное расписание утверждается исполкомом.

Подготовка обслуживающего персонала может осуществляться на производственно-технических курсах, курсах целевого назначения, в школе мастеров и т.п. Лица, принимаемые на работу, кроме подготовки и обучения, должны пройти медкомиссию, до назначения на самостоятельную работу, обязаны пройти специальную подготовку, обучение на рабочем месте и пройти проверку знаний.

Первичной проверке подвергается весь персонал, включая и руководящих работников. Далее назначается очередная проверка: для рабочих производится ежегодно, для ИТР - 1 раз в 3 года. Лица, нарушившие правила эксплуатации могут подвергаться повторным проверкам; комиссия состоит из 3-х человек. Лица, не получившие удовлетворительной оценки, назначаются для повторной сдачи не позднее, чем через 1 месяц. При очередной не сдаче работник понижается в квалификации сроком до трёх месяцев с правом пересдачи. Ответственность за подготовку несёт главный инженер предприятия.

## **3 Обязанности дежурного персонала.**

В обязанности дежурного персонала, которые определяются должностными инструкциями, входит ответственность за правильное обслуживание и бесперебойную работу вверенного ему на участке оборудования, сооружений и за санитарное состояние.

Во время дежурства персонал обязан выполнять следующие виды работ:

1. Обеспечивать наиболее экономичные и надёжные режимы работы сооружений

и оборудования, руководствуясь инструкциями по эксплуатации, графиками и оперативными распоряжениями.

2. Выполнять распоряжения вышестоящего дежурного немедленно и безоговорочно.

3. Систематически проводить обход и осмотр сооружений и оборудования.

4. Вести контроль, за работой по приборам КИП (контрольно-измерительные приборы).

5. Своевременно записывать в журналы эксплуатации показатели работы и результаты осмотров и обходов.

6. Докладывать вышестоящему дежурному обо всех отклонениях.

7. Строго соблюдать и требовать от других соблюдения правил и инструкций.

8. Не допускать на свой участок лиц без специальных пропусков или разрешения администрации.

Дежурный персонал должен осуществлять приёмку или сдачу смены. При приёмке смены дежурный персонал обязан ознакомиться со всеми записями и распоряжениями за время, прошедшее с его предыдущего дежурства. Он должен ознакомиться с состоянием и режимом работы путём личного осмотра. Должен проверить наличие инструмента, запаса смазочных, обтирочных и других необходимых материалов; должен принять ключи, журналы, ведомости и др. Дежурному персоналу необходимо убедиться в исправности всех противопожарных средств, средств аварийного освещения, средств связи и др. При обнаружении неисправностей необходимо сообщить вышестоящему дежурному. Оформить приёмку и сдачу смены с записью в журнале. Уход и сдача смены в сложных случаях (при возникновении аварии, пуске нового объекта) должна осуществляться с разрешения администрации. Уход с дежурства без сдачи смены запрещается. В случае неявки сменщика дежурный должен сообщить об этом вышестоящему дежурному или администрации и продолжить исполнение обязанностей до особого распоряжения.

При возникновении аварии дежурный персонал обязан:

немедленно доложить об аварии вышестоящему дежурному, диспетчеру;

принять меры к ликвидации аварии в соответствии с должностной инструкцией;

в дальнейших действиях руководствоваться должностной инструкцией или указаниями вышестоящего дежурного диспетчера, администрации.

Дежурный персонал может привлекаться к проведению ремонтных работ.

#### **4 Обязанности ИТР.**

Обязанности ИТР:

1. Руководить работой производственного или ремонтного персонала.

2. Обеспечивать рабочие места должностными и эксплуатационными инструкциями, правилами ТБ, пожарной охраны, указаниями по предотвращению аварий и т.д., а также ознакомить с ними работников.

3. Контролировать заданные режимы работы сооружений.

4. Разрабатывать дефектные ведомости по текущему и капитальному ремонту, составлять заявочные материалы и графики проведения ремонтных работ, контролировать их выполнение.

5. Следить за правильностью ведения журнала, наличием технических паспортов и другой документации, вносить в них своевременно происшедшие в процессе эксплуатации изменения.

6. Составлять отчёты о работе.

7. Изучать работу отдельных сооружений, установок, вносить предложения по их совершенствованию.

8. Организовывать техническую учёбу.

9. При необходимости проводить инструктажи и занятия по ТБ при необходимости, контролировать выполнение и соблюдение правил по ТБ, охране труда, противопожарной безопасности.

## **5 Ответственность за выполнение правил технической эксплуатации.**

Знание и выполнение правил является обязательным.

Работники, нарушившие правила, подвергаются взысканиям в административном или судебном порядке в зависимости от степени и характера нарушения.

Работники, непосредственно обслуживающие оборудование и сооружения, несут ответственность за брак и аварии, произошедшие по их вине или же за неверные действия при ликвидации аварии.

Работники, осуществляющие ремонт, несут ответственность за низкое качество выполненных работ, повлекшее за собой брак и аварии.

ИТР несут ответственность за несвоевременное проведение ремонтных работ.

Начальники участков и смен, дежурный персонал отвечают за аварии и брак, произошедший по вине подчинённого им персонала.

Начальники производственных подразделений, служб также отвечают за аварии, произошедшие по вине подчинённого им персонала.

Руководители предприятия отвечают за все аварии, произошедшие на предприятии, за выпуск неочищенных С.В., за ухудшение качества воды, подаваемое потребителям, за несвоевременное уведомление органов Госсаннадзора, пожарной охраны и др. служб о возникновении аварии.

## **6 Техническая документация.**

Для нормальной эксплуатации и оперативного технического управления необходимо иметь определённую техническую, исполнительную документацию и обеспечить её хранение. Подлинники документов хранятся в архиве, в подразделениях должны храниться копии документов. Персонал технического подразделения должен своевременно вносить изменения в эти документы.

В архиве должны быть:

- полные комплекты технических проектов на строительство и реконструкцию предприятия;

- рабочие чертежи, оперативные схемы систем ВиВ с указанием расположения



всех сооружений, основных коммуникаций, средств регулирования, автоматизации и диспетчеризации. На схеме должна быть нанесена сетка с указанием номеров планшетов. Планшеты в масштабе 1:2000 выполнены на геодезической подоснове тушью размером 50\*50 см. На планшетах должны быть нанесены все имеющиеся строения, подземные коммуникации и сооружения на них. По системам ВиВ должны быть указаны диаметр, длина, материал, год постройки трубопроводов, полное оборудование и номера колодцев с отметками земли, трубы или лотка; должны быть нанесены пожарные гидранты, аварийные выпуски и абонентские присоединения с регистрационными номерами;

- акты приёмки должны быть с приложением всех документов в соответствии со СНиП;

- акты отвода земельных участков и полные комплекты технических паспортов, паспортов и инструкций заводов-изготовителей на все сооружения и оборудование;

- годовые отчёты;

- полный комплект должностных инструкций;

- нормативная литература;

- правила технической эксплуатации;

- ГОСТ, СНиП.

Технический паспорт должен содержать:

1. Наименование завода-изготовителя или строительной организации и год постройки.

2. Заводской и инвентаризационный номер.

3. Год начала эксплуатации.

4. Техническую характеристику.

5. Балансовую стоимость.

6. Акты заводских испытаний.

7. Данные эксплуатационных испытаний.

8. Данные ревизий, ремонтов.

9. Акты имевших место аварий, анализ причин аварий.

10. Монтажные схемы оборудования, автоматизации, перечень запасных частей.

## **7 Инструкции.**

Эксплуатация всех объектов должна осуществляться в соответствии с должностными инструкциями, которые должны быть подписаны разработчиком (руководителем подразделения, главным технологом) и утверждены руководителем предприятия. Инструкции выдаются под роспись работников.

В инструкции должны быть следующие моменты:

1. права, обязанности и ответственность;

2. последовательность операций по пуску, остановке и производству технологических процессов;

3. порядок обслуживания в эксплуатационном режиме и при возможных нарушениях;

4. порядок технологического контроля;

5. порядок и сроки проведения осмотров, ревизий, ремонтов;

6. меры по предупреждению аварий, действия персонала при их возникновении и ликвидации;

7. меры по технике безопасности и охране труда.

Инструкция пересматривается по мере изменений условий и режимов работы, технологий, оборудования, но в любом случае не реже 1 раза в 2-3 года.

## **8 Техническая отчётность.**

Все подразделения и службы обязаны ежедневно составлять технические отчёты, которые должны включать основные показатели работы. Технический отчёт сопровождается пояснительной запиской, анализирующей работу за отчётный период. В пояснительной записке должны отражаться все недостатки в работе, а также достижения и усовершенствования.

На основании месячных отчётов составляются годовые, которые являются основой для разработки перспективных планов развития систем ВиВ.

Продолжительность хранения:

- журналы эксплуатации – 2 года;
- сводные ведомости – 3 года;
- месячные и квартальные отчёты – 4 года;
- годовые отчёты – постоянно.

## **9 Планово-предупредительный ремонт.**

**Планово-предупредительный ремонт (ППР)** включает в себя организационно-технические мероприятия по надзору и уходу за сооружениями и всеми видами ремонта, осуществляемыми периодически по заранее составленному плану.

**Задачей ППР** является предупреждение преждевременного износа сооружений и оборудования, предотвращение аварий, обеспечение бесперебойной работы при высоких качественных и технико-эксплуатационных показателях.

В процессе эксплуатации должны быть организованы периодические осмотры сооружений и оборудования по утвержденному руководством производственного предприятия календарному плану. На основе данных осмотров и профилактического обслуживания составляются дефектные ведомости. Разрабатывают проектно-сметную документацию и проводят текущий и капитальный ремонты.

Дефектную ведомость и журнал осмотров и ремонтов оборудования, сооружений, строений составляют в соответствии с “Положением о проведении ППР водопроводно-канализационных сооружений”.

Текущий ремонт выполняется за счёт эксплуатационных расходов. Его включают в техпромфинплан производственного предприятия и осуществляют силами ремонтных подразделений или самого эксплуатационного персонала.

Текущий ремонт подразделяется на:

- профилактический;
- непредвиденный.

На текущий плановый ремонт выделяется 80% финансирования - профилактический, 20% - непредвиденный. Капитальный ремонт производят силами ремонтно-строительных организаций (подрядный способ) или же силами ремонтных бригад предприятия (хозяйственный способ). Капитальный ремонт

осуществляется за счет амортизационных отчислений.

Руководство проведения ППР возлагается на главных инженеров, а также на начальников служб и подразделений. На лица, ответственные за проведение ППР, возлагается выполнение следующих работ:

1. разработка планов и графиков осмотра;
2. организация технического инструктажа работников, занятых на ремонтных работах;
3. составление заявок на материалы, запасные части и оборудование;
4. проверка обеспеченности предстоящих работ материалами, деталями, запасными частями, приспособлениями, механизмами и рабочей силой;
5. составление смет и другой необходимой технической документации;
6. организация изготовления запасных частей, деталей и конструкций;
7. контроль, за рациональным использованием механизмов, материалов, электроэнергии, топлива;
8. проверка комплектности и технического состояния получаемого оборудования;
9. проведение мероприятий по организации труда, ТБ и ОТ;
10. ведение учета по всем видам ремонтных работ;
11. подготовка к сдаче и участие в приемке в эксплуатацию отремонтированных объектов.

ППР осуществляется по заранее составленному плану, разработанному на основании осмотров технического состояния сооружений и составленных по результатам дефектных ведомостей. Перечень основных видов работ по текущему и капитальному ремонту, периодичность осмотров и проведения работ, нормы амортизационных отчислений приводятся в таблицах 1, 2, 3, 4, 5, 6 – по водоснабжению, и в таблицах 7, 8, 9 – по водоотведению.

**Таблица 1**

***Периодичность осмотров и проведения текущего и капитального ремонта водозаборов.***

Наименование сооружений, устройств и работы	Срок осмотра	Срок очистки	Сроки ремонтов	
			текущего	капитального
Оголовки и решетки водоприемников:				
в условиях нормального режима работы	2 раза в год	По мере надобности	2 раза в год	По мере надобности
в период ледостава на реках (с образованием донного льда и	Постоянное наблюдение	То же	-	-

шуги)				
в период листопада на залесенных водоемах	То же	То же	-	-
Самотечные линии	Раз в год	По мере накопления осадка	По мере надобности	По мере надобности
Береговой колодец	2 раза в год	-	Раз в год	По мере надобности но не реже 1 раза в 5 лет
Удаление осадка из колодца	-	По мере надобности	-	-
Ремонт сетки в колодце	Постоянное наблюдение	То же	2 раза в год	1 раз в 2 года
Крепление береговой полосы у водозабора	2 раза в год (перед зимним ледоставом и после половодья)	-	По мере надобности, но не реже 1 раза в 2 года	По мере надобности, но не реже 1 раза в 5 лет
Проверка состояния и работы задвижек, приемных клапанов и сеток, арматуры самотечных всасывающих и грязевых трубопроводов	2 раза в год	-	2 раза в год	По мере надобности, но не реже 1 раза в 5 лет
Плотины, дамбы, каналы, водоспуски	Раз в месяц	-	То же	То же
Водозаборные скважины (горизонтальные и вертикальные), шахтные колодцы	Ежедневно	-	То же	То же
Водозаборы из закрытых источников				Ремонт насосов 5 Ревизия насосов 1,5

				Замена фильтра 10
--	--	--	--	----------------------

**Таблица 2**

***Периодичность работ по капитальному ремонту очистных сооружений водопровода***

Наименование объектов	Характер ремонта	Периодичность, годы
Основной комплекс очистных сооружений: отстойники, осветлители, фильтры всех систем; смесители и камеры реакций	Ремонт отстойников, фильтров, смесителей и камер реакций (стен, днища, перекрытия и дренажа)	1 раз в 6 лет
	Ремонт осветлителей (стен, днища, перекрытия и дренажа)	1 раз в 3 года
	Догрузка песка в фильтры и контактные осветлители	1 раз в 1—1,5 года
Прочие очистные сооружения (баки раствороотстойные для коагулянта и хлорной извести)	Ремонт	1 раз в 1,5 года
Хлораторы и аммонизаторы	Ремонт и замена деталей	1 раз в 2 года

**Таблица 3**

***Периодичность планово-предупредительных ремонтов по содержанию станции водоочистки***

Наименование сооружения оборудования	Состав работ	Сроки выполнения
Смеситель	Промывка от грязи стен и перегородок	По мере накопления осадка, но не реже 1 раза в год при чистке
	Проверка работы задвижек, перебивка сальников	
	Испытание на утечку	1 раз в год
Камера хлопьеобразования	Промывка от грязи стен и перегородок	1 раз в год (одновременно с чисткой смесителя)
	Проверка работы задвижек, перебивка сальников и другие работы	
Отстойники	Промывка стен и перегородок от грязи	По мере накопления осадка, но не реже 1 раза в год
	Проверка работы задвижек, перебивка сальников и другие работы	Одновременно с чисткой отстойника

	Испытание на утечку	То же
Фильтры	Догрузка фильтра песком	По мере надобности, но не реже 1 раза в год
	Проверка работы задвижек, перебивка сальников и другие работы	То же
	Удаление песка из-под дренажа, хлорирование	1 раз в год
	Испытание на утечку	
Барабанные сетки и микрофильтры	Проверка повреждения сетчатых полотен	По мере надобности
	Возобновление антикоррозийной покраски	То же
	Замена сетчатых элементов и других деталей, подвергшихся коррозии	
Оборудование для коагулирования	Чистка, покраска, текущий ремонт	По мере надобности, но не реже 1 раза в квартал
Оборудование для хлорирования и аммонизации	То же	То же
Система вентиляции газодозаторных помещений	Внутренний осмотр, чистка, текущий ремонт	То же
Манометры и вакуумметры, расходомеры	Проверка точности показаний, ремонт, покраска	То же
Регуляторы скорости	То же	Не реже 2 раз в год

**Таблица 4**

***Перечень основных видов работ по текущему и капитальному ремонту водозаборных сооружений***

Наименование объектов	Текущий ремонт	Капитальный ремонт
Береговые водоприемные камеры водозаборов, совмещенные с насосными станциями	Очистка от ила, промывка колодцев, камер и ковшей. Чистка и ремонт решеток (сеток и щитовых затворов). Окраска металлических поверхностей с очисткой от ржавчины. Затирка с железнением стен колодцев, камер и оголовков	Ремонт стен и днища колодцев, камер и береговых открьлков водозаборов. Смена решеток или сеток водоприемников и щитовых затворов. Разработка и ремонт приводов вращающихся сеток, замена сеток. Смена ходовых скоб или лестниц. Ремонт крепления береговой полосы у водозабора и в приемном ковше с заменой креплений. Ремонт

		грязевых эжекторов и промывных устройств сеток
Ряжевый и бетонный оголовки водозабора	Обследование состояния оголовка водолазом	Смена ряжа с загрузкой и отсыпкой камня Демонтаж и монтаж стальных самотечных труб оголовков
Водопроводные каналы, отводящие каналы, откосы плотин, отстойные пруды	Засев травой откосов плотин, затирка трещин в бетонной облицовке каналов Замена отдельных бетонных плит в креплении каналов, чистка прудов	Ремонт обогревательной решетки для борьбы с донным льдом и шугой Замена конструкции крепления стенок и откосов каналов Противооползневые; работы, бурение загрузочных и дренирующих скважин Устройство противотрационных дренажей Ремонт входных оголовков каналов и выходных оголовков выпусков

**Таблица 5**

***Перечень основных видов работ по текущему и капитальному ремонту скважин и шахтных колодцев***

Текущий ремонт	Капитальный ремонт
Проверка состояния скважин; пробная откачка воды	Постройка и разборка буровой вышки при капитальном ремонте скважин Обследование технического состояния скважины, обсадных труб, фильтра и замена их
Смена изношенных деталей насоса, переделка сальников, смена отработанного масла в масляных ваннах	Чистка и смена обсадных труб и фильтров Чистка скважин от посторонних предметов и после обвалов, подъем опущенных насосов и их деталей
Установка пневматического (или другого типа) указателя для определения статического и динамического уровней	Крепление скважины новыми колоннами обсадных труб Переход на эксплуатацию водоносного слоя этой же скважины
Монтаж и демонтаж водоподъемника. Монтаж и демонтаж насоса и водоподъемных или воздушных труб эрлифта и за-	Восстановление производительности скважины путем торпедирования или обработки соляной кислотой

мена их	
Определение характера и величины заилиения или засорения	Цементация затрубного или межтрубного пространства и разбуривание цементной пробки
Чистка водоприемной части скважины от засорения и заилиения Опускание водоподъемных труб на новую отметку Хлорирование скважины с целью обеззараживания ее	Замена глубоководного водоподъемного оборудования. Заделка (тампонаж) скважины Хлорирование ее после ремонта

**Таблица 6**

***Перечень видов работ по текущему и капитальному ремонтам очистных сооружений водопровода***

Наименование объекта	Текущий ремонт	Капитальный ремонт
Отстойники (осветлители)	Ремонт задвижек, подтяжка креплений задвижек, щитов и клапанов Ремонт и покраска люков, лестниц, скоб и т. д. Испытание на утечку Промывка и хлорирование после ремонта Ремонт штукатурки местами с затиркой и железнением (до 10% общей площади оштукатуренной поверхности). Разделка мелких трещин	Смена задвижек, ходовых скоб, щитов Смена настила и других деревянных элементов Вскрытие и ремонт дренажа вокруг отстойника Наладка работы по заданному режиму Переоборудование отстойника в осветлитель, работающий с более высоким технологическим эффектом (без изменения основной конструкции отстойника) Ремонт или замена изношенных щитовых затворов и трубопроводов
Фильтры всех систем (контактные осветлители систем АКХ, скорые двухслойные, большой грязеемкости и др.)	Предварительная промывка загрузки Очистка и промывка внутренних поверхностей фильтра Ремонт задвижек, затворов, шиберов на месте Ремонт мешалок без демонтажа Ремонт штукатурки ме-	Полная перегрузка или догрузка песка с рассевом и промывкой Догрузка гравия Ремонт дренажа с частичной заменой, изменение конструкций дренажа Удаление песка из-под дренажа Разборка и ремонт задви-



	<p>стами с железнением (до 10% общей площади);  разделка мелких трещин  Прочистка и промывка трубопроводов распределительной системы  Ремонт воздухопроводов  Проверка и подготовка на горизонтальность переливных кромок желобов и восстановление их геометрической формы</p>	<p>жек с заменой изношенных деталей, смена задвижек и приводов задвижек  Смена деревянных элементов (решеток и др.)  Смена участков трубопроводов  Ремонт повреждений со вскрытием стен и дренажа.</p>
То же	<p>Замена отдельных элементов системы управления задвижками  Окраска металлических поверхностей  Испытание на утечку</p>	<p>Замена на фильтрах системы управления задвижками  Наладка работы фильтров по заданному технологическому режиму  Переоборудование фильтров в фильтры систем АКХ или фильтры большой грязеемкости, работающие с более высоким технологическим эффектом</p>
	<p>Дезинфекция фильтров хлорированием</p>	<p>Частичное изменение коммуникаций трубопроводов с установкой задвижек  Ремонт изоляции трубопроводов и емкостей раствора коагулянта</p>

**Таблица 7**

***Периодичность осмотров и проведения работ по текущему ремонту сооружений и оборудования систем водоотведения***

Объект	Продолжительность периода, месяцы, между	
	осмотрами	Текущими ремонтами (производится по мере выявления, но не реже)
I. Сеть и ее элементы		
Трубопроводы	2	6

Дюкеры	2	6
Колодцы	2	6
Задвижки	2	12
II. Очистные сооружения		
Песколовки	6	12
Решетки с ручной очисткой	3	12
Отстойники, контактные резервуары, двухъярусные отстойники	6	12
Метантенки	6	12
Аэротенки	6	12
Биофильтры и аэрофильтры	2	6
Иловые и песковые площадки, поля орошения и фильтрации	6	12
Канализационные выпуски	6	12
Лотки и каналы на очистных сооружениях	6	12
III. Оборудование		
Центробежные насосы, поршневые насосы, вакуум-насосы	1	3
Компрессоры	1	2
Манометры, вакуумметры	1	12
Расходомеры	1	24
Хлораторы	Ежедневно	3
Механические грабли	1	3
Дробилки молотковые	1	6
Илососы, илоскребы канализационных отстойников	1	3

**Таблица 8**

***Периодичность работ по капитальному ремонту канализационных сооружений и оборудования систем водоотведения***

Объект	Характер ремонта	Периодичность, годы
Наружная канализационная сеть (трубопроводы с фасонными частями и арматурой)	Замена поврежденных участков трубопроводов	По мере необходимости
Смотровые колодцы	Капитальный ремонт	5
Дюкеры	То же	3
Приемные резервуары насосных станций	Ремонт стен, днища, перекрытия и др. Очистка от заиления	5
Песколовки	Ремонт стен:	3
	а) железобетонных	3
	б) кирпичных	3
	Вскрытие и ремонт дренажа	5

	Замена деревянных шиберов, настила	5
Отстойники первичные и вторичные железобетонные	Ремонт	2
	Очистка от осадка	2
Отстойники первичные и вторичные кирпичные	То же	3
Двухъярусные отстойники железобетонные	Ремонт	5
	Очистка от осадка	3
Метантенки железобетонные	То же	5
Иловые и песковые площадки, поля фильтрации и поля орошения	Ремонт подводящей и дренажной сети, а также планировка откосов	3
Биофильтры и аэрофильтры кирпичные и железобетонные	Смена или пересыпка загрузки с ремонтом дренажа	5
	Промывка верхнего загрузочного слоя	1 ½
	Ремонт кладки стен, трубопроводов и распределительных устройств	1 ½
Аэротенки железобетонные	Ремонт наружных стен и днища, ремонт трубопроводов, смена задвижек и распределительных устройств	10
	Частичная смена фильтросных пластин	1 ½
Выпускные устройства	Ремонт	5
Распределительная сеть на очистных сооружениях	Ремонт	1 ½
Илопроводы	Замена отдельных поврежденных участков	По мере необходимости
Решетки с механическими граблями	Ремонт с заменой износившихся частей	По мере необходимости
Решетки с ручной очисткой	Ремонт	5
Дробилки	Ремонт с заменой частей	1 ½
Насосы канализационные	Полная ревизия с разборкой и заменой частей	1 ½
Затворы разные	Ремонт оковки, подъемного устройства	2
Задвижки на насосных станциях	Ревизия со сменой износившихся деталей	1 ½

Илоскребы, илососы	То же	1 ½
Хлораторы	Ревизия со сменой негодных мембран, запорной и регулирующей арматуры	1 ½

**Таблица 9**

***Перечень основных видов работ по текущему и капитальному ремонту сооружений и оборудования систем водоотведения***

Объект	Ремонт	
	текущий	капитальный
<i>1. Линейные сооружения</i>		
Трубопроводы	Заделка мест отдельных утечек постановкой ремонтных муфт, хомутов или сваркой	Замена участков труб, пришедших в негодность, одно-временной заменой труб в отдельных случаях на другой материал (общая протяженность таких участков не должна превышать 200 м на 1 км)
	Подчеканка отдельных раструбов	Обследование сетей на утечку на участке, подлежащем капитальному ремонту, с применением специальных приборов с опрессовкой этого участка водой, с последующей ликвидацией обнаруженных неисправностей
	Проверка на утечку отдельного участка сети	Химическая и гидропневматическая промывка сети или механическая прочистка ее с промывкой водой, применяемые вместо перекладки заросших участков. Полная замена гидроизоляции и теплоизоляции трубопроводов с восстановлением и заменой коробов и футляров. Перечеканка и заделка стыков. Противокоррозионная защита наружных трубопроводов
Колодцы и камеры	Устранение свищей, заделка отдельных мест расстроенной кладки. Ремонт ходовых скоб и лестниц. Ремонт от-	Ремонт кирпичной кладки колодцев и камер с разборкой и заменой перекрытия кирпичных сводов, стальных балок. Демонтаж и замена изношен-

	дельных мест штукатурки, стен и лотков колодцев	ной арматуры и фасонных частей. Замена изношенных лотков и крышек. Перекладка горловин и камер. Перенабивка пришедших в негодность лотков и днища. Штукатурка колодцев заново. Замена пришедших в негодность деревянных колодцев на кирпичные или из сборного железобетона. Смена и ремонт настилов в камере с задвижками большого диаметра. Смена лестниц и ходовых скоб. Полное восстановление гидроизоляции колодцев
<i>2.Оборудование очистных сооружений</i>		
Центробежные насосы	Смена прокладок, набивка сальников Смена уплотнительных колец Снятие крышек и устранение разбега ротора Масляная окраска насоса и подводных проводов Смена подшипников, центровка насосов	Полная ревизия с разборкой, очисткой, регулировкой и заменой частей Балансировка рабочего колеса Смена вала, правка вала обточкой, шлифовка шеек вала и уплотняющих колец. Смена рабочих колес (дисков) и направляющих аппаратов. Перезаливка или смена вкладышей подшипников. Испытание с проверкой и регулировкой работы насосов после ремонта Замена изношенных, устаревших насосов на насосы более совершенные и экономичные (замена насосов производится поагрегатно, т.е. одновременно с электродвигателем, рамой и подводными коммуникациями)
Вакуум-насосы	Смена сальников и прокладок Смена уплотнительных колец Ремонт или смена втулок	Полная ревизия с разборкой и заменой износившихся частей Смена вала или обточка и шлифование его Проточка и шлифовка лопастного колеса Смена лопастного колеса
Компрессоры	Шлифование пальцев и шатуна Пригонка к параллелям	Расточка цилиндра Смена поршней с поршневыми кольцами

	и центровка крейцкопфа Ремонт арматуры и регулятора давления Притирка и регулировка предохранительных клапанов Очистка или замена фильтров Очистка воздухоборника Замена прокладок Подтяжка замена болтов	Смена коленчатого вала или шлифовка шеек Замена вкладышей подшипников или их ремонт Смена масляного насоса и маслопровода. Смена труб промежуточного холодильника с чисткой его. Смена шатунов с шатунными болтами Испытание компрессора после капитального ремонта
Механические грабли	Очистка, смазка узлов, смена прокладок, болтов, регулировка Разборка, чистка, смазка и регулировка работы редукторов Ремонт стержней решетки со сваркой Окраска	Полная ревизия с разборкой, чисткой, регулировкой и заменой изношенных частей (рабочей цепи, втулок, грабель, звездочек и др.) Вскрытие подшипников с промывкой, смазкой, регулировкой Смена подшипников. Наладка работы после капитального ремонта Замена изношенных граблей новыми, более совершенными
Дробилки молотковые	Чистка, смазка узлов, смена прокладок, болтов, регулировка работы Вскрытие подшипников, с промывкой, смазкой и регулировкой Окраска металлических поверхностей Смена подшипников	Полная ревизия с разборкой, чисткой, регулировкой и заменой износившихся частей (стержней, осей, молотков, гребенок, решеток) Наладка работы после капитального ремонта
<i>Ходовая часть</i>		
Илоскребы радиальных отстойников	Чистка, смазка, смена болтов и мелких деталей, регулировка работы	Замена чугунных втулок подшипников Ремонт (подварка и проточка) или смена стальных скатов Смена цепей Галла Перетяжка узкоколейных рельсов пути с заменой креплений рельсов Смена бронзовых вкладышей подшипников редуктора Регулировка работы ходовой

		части илоскрепера
<b>Ферма и центральная опора</b>		Ремонт сферического оголовка с разборкой, чисткой и сменой негодных деталей Ремонт опорного металлического хомута Замена части уголков фермы, а также деревянного настила фермы Опускание настила фермы на место, регулировка хода
<i>Подводная часть</i>		
Хлораторы (аммонизаторы) системы ЛО-НИИ-1 и другие системы вакуумные и напорные	Разборка, чистка и сборка хлоропровода с заменой вышедших из строя трубок и прокладок Осмотр, промывка и просушка промежуточного баллона Чистка, ремонт и опрессовка хлорных вентилях и запорных клапанов Прочистка, промывка и регулировка редукторов, клапанов, ротаметра, эжектора Окраска металлических поверхностей. Проверка на герметичность с устранением утечек и регулировка	Замена износившихся скребков Смена хлорных вентилях, фильтра, мембран в камере манометров и редукционных клапанов, поврежденных стекол смесителя и ротаметра. Разбор, чистка и регулировка узлов при смене в них вышеуказанных деталей Проверка на герметичность всех соединений хлораторной установки с устранением утечек, наладка работы хлоратора Ремонт или замена изношенных сосудов-испарителей хлора и аммиака из газопроводов
Оборудование для коагулирования осадка	Ремонт оборудования на месте Регулирование растворных и дозирующих устройств	Ремонт оборудования с демонтажом и заменой износившихся деталей и частей Устройство приспособлений, улучшающих растворение коагулянта
<i>3. Очистные сооружения канализации</i>		
Песколовки	Чистка и промывка от грязи Ремонт местами штукатурки с затиркой и железнением; ремонт мелких трещин. Окраска металлических поверх-	Ремонт поврежденных мест стен и днища с их вскрытием. Вскрытие и ремонт дренажа с заменой негодных частей его Ремонт гидроэлеватора с заменой износившихся частей. Замена деревянного настила, ши-

	ностей Ремонт шиберов	беров. Наладка работы по заданному режиму
Решетка с ручной очисткой	Ремонт решеток (смена отдельных стержней, болтов) Ремонт, ящиков (контейнеров) для отбросов	Смена решетки
Первичные и вторичные отстойники, контактные резервуары, двухъярусные отстойники, замерные камеры	Промывка отстойников (резервуаров) и желобов от грязи Ремонт задвижек, шиберов со сменой прокладок, болтов Окраска металлических поверхностей Испытание на утечку	Чистка от осадка Ремонт лотков и приспособлений для сгона корки Ремонт илопроводов Смена задвижек, шиберов Наладка работы по заданному режиму Переоборудование первичных отстойников в биокоагуляторы и прочие работы по интенсификации работы сооружений
Метантенки	Промывка метантенка Ремонт местами штукатурки с затиркой и железнением Ремонт задвижек, затворов со сменой прокладок, болтов Ремонт изоляции трубопроводов отдельными местами Окраска металлических поверхностей Испытание на утечку и газонепроницаемость	Чистка от осадка при работах внутри метантенка Ремонт поврежденных мест стен днища и покрытия Ремонт и замена негодной изоляции купольного покрытия и трубопроводов Ремонт с заменой участков трубопроводов (отопительных, газовых, иловых, циркуляционных). Замена негодных задвижек и шиберов Ремонт с заменой износившихся частей гидроэлеватора или мешалки Наладка работы метантенка
Аэротенки	Промывка аэротенков Чистка фильтросных плит. Ремонт местами штукатурки с затиркой и железнением Ремонт задвижек с заменой прокладки и болтов. Ремонт настилов Окраска металлических поверхностей. Испытание аэротенков на водо-	Чистка от ила. Ремонт поврежденных мест стен и днища. Ремонт воздухопроводов с заменой негодных участков. Смена фильтросных плит Смена задвижек и распределительных устройств Наладка работы аэротенков



	непроницаемость	
Биофильтры обычные с катучими оросителями и аэрофильтры	<p>Очистка и промывка поддонных каналов. Ремонт отдельных мест кладки.</p> <p>Ремонт и очистка спринклерных головок или других распределительных устройств. Замена подшипников, частичная замена корытцев, хомутов, прокладок и уплотнений, смена болтов и шпилек</p> <p>Рыхление и разравнивание загрузки</p> <p>Ремонт и чистка задвижек и трубопроводов с заменой прокладок</p> <p>Масляная окраска металлических поверхностей</p>	<p>Перекладка негодной кирпичной кладки стен и ремонт железобетонных стен. Ремонт бетонных поверхностей поддона с железнением. Замена осей подшипников направляющих роликов, корытцев, хомутов, задвижек на сифоне, сборка и регулировка их</p> <p>Пересыпка загрузки с промывкой или сменой ее</p> <p>Смена спринклерных головок или других распределительных устройств на новые</p> <p>Ремонт трубопроводов с заменой износившихся участков</p>
Песковые площадки	<p>Осмотр, заделка отдельных промоин в валиках</p> <p>Скашивание трав и уборка территории</p> <p>Ремонт отдельных мест штукатурки и перепусков. Разравнивание слоя песка</p>	<p>Смена песка с песковых площадок.</p> <p>Ремонт и отсыпка ограждающих валиков с уплотнением грунта до естественной плотности. Ремонт сети, арматуры и колодцев. Смена дренажных систем и ремонт осушительных канав</p> <p>Ремонт кирпичных выпусков и перепусков с заменой их на железобетонные. Замена дренажного слоя и дренажных труб. Замена креплений откосов осушительных канав. Ремонт дорого и переездов. Нарращивание валиков и перепусков с целью увеличения рабочего объема площадок. Планировка откосов валиков и днища площадок</p>
Иловые площадки	Очистка самотечной разводящей сети от грязи	Ремонт и отсыпка ограждающих валиков с подвозкой грунта, уширением их для обеспе-

	<p>Выпуск газа на иловой сети, прочистка вантузных устройств</p> <p>Смена сальников и прокладок на арматуре иловой сети, подтяжка болтов</p> <p>Скашивание травы и срубка кустарников</p> <p>Засыпка отдельных промоин в валиках с подвозкой грунта</p> <p>Ремонт отдельных мест штукатурки колодцев, камер и самотечной сети</p> <p>Проверка на утечку отдельных участков напорной иловой сети</p> <p>Вывозка осадка при влажности не более 80%</p> <p>Перепахивание карт розлива</p>	<p>чения проезда автомашин, наращивание валиков для увеличения рабочего объема карт уплотнением грунта до естественной влажности, устройством противофильтрационных шпонок и экранов</p> <p>Ремонт разводящей сети</p> <p>Перекладка выпусков и перепусков с наращиванием их, ремонтом штукатурки и гидроизоляционных шпонок</p> <p>Замена деревянных выпусков на кирпичные и кирпичных на железобетонные и бетонные. Замена затворов, шандор и шибберов на выпусках и перепусках. Смена дренажной сети и замена дренажного слоя, восстановление всех водоотводящих устройств, и осушительных канав. Перепланировка карт. Планировка валиков, откосов и карт с засыпкой резервов грунта, размывов, выемок, углублений. Замена крепления откосов на более долговечное</p>
--	--	--

## 10 Диспетчерская служба.

Диспетчерская служба предназначена осуществлять общее оперативное руководство эксплуатации систем ВиВ и обеспечивать поддержание заданных режимов работы.

Задачи диспетчерской службы:

1. управление и руководство эксплуатации систем ВиВ в целом и по отдельным предприятиям и сооружениям;
2. обеспечение нормальных режимов работ;
3. контроль, за ведением аварийных работ;
4. прием заявок на устранение повреждений и аварий; распределение аварийных бригад, автотранспорта и аварийных механизмов;
5. осуществление мероприятий по обеспечению максимальной водоотдачи в системах водоснабжения в районах возникновения крупных пожаров.

Структура диспетчерской службы устанавливается в зависимости от схемы и производительности систем ВиВ, протяженности сетей и сложности технологических процессов и мощности. В административно-техническом отношении диспетчерская служба подчиняется начальнику или главному

инженеру. В оперативном отношении - вышестоящей диспетчерской службе.

Дежурный диспетчер осуществляет общее техническое и оперативное руководство в соответствии с правилами, местными инструкциями и указаниями, распоряжениями руководства. Диспетчерский пункт должен работать круглосуточно по графику, утвержденному гл. инженером предприятия. В его обязанности входят:

1. оперативное руководство персоналом смен участка, подразделения;
2. контроль, за поддержанием заданных режимов работы;
3. корректировка заданных режимов работы, связанная с обеспечением надежности и экономичности работы сооружений;
4. запрос сведений о состоянии оборудования и режимах работы сооружений;
5. своевременное сообщение руководству предприятий о нарушениях и авариях;
6. руководство действиями персонала по локализации и ликвидации аварий;
7. ведение оперативного журнала с регистрацией замеченных неполадок и отключений;
8. ведение служебных переговоров с дежурным персоналом;
9. вызов руководящих работников во время аварий или при тяжелом несчастном случае;
10. систематический анализ выполнения заданных режимов с целью выявления наиболее экономичных и надежных, условий эксплуатации;
11. ведение технической отчетности по смене;
12. участие в разработке и внедрении мероприятий по улучшению и усовершенствованию методов контроля, за работой сооружений;
13. информирование местных органов Госсаннадзора об авариях на сооружениях, сетях и т.д.

Для руководства эксплуатацией диспетчерские пункты должны быть оснащены средствами оперативного и диспетчерского управления и связи. Это оперативные схемы, планшеты, схемы коммуникаций и характеристики оборудования по ним, графики заданных режимов работы, планы текущего и капитального ремонтов, алфавитный список служебных и домашних телефонов руководящего персонала предприятия и их адреса, список телефонов различных служб города (горгаз, пожарная охрана, исполкомы, Госсаннадзор).

Средства связи – телефон, радиотелефон, устройство для телеизмерения показателей работы сооружений и оборудования, дистанционная сигнализация, средства контроля, за работой сооружения, телемеханические средства управления агрегатами и механизмами.

Диспетчер имеет право изменять графики работы (при соответствующем обосновании). Ни один элемент оборудования сооружений не может быть выведен из работы без разрешения диспетчера. Вывод оборудования из работы и резерва, независимо от наличия уже утвержденного плана, оформляется заявкой, утверждаемой главным инженером предприятия и подаваемой диспетчеру до 12 часов дня за двое суток до начала выполнения ремонтных работ. Разрешение на включение или выключение оборудования диспетчер должен дать исполнителям до 15 часов накануне дня производства работ.

Заявки диспетчер обязан занести в журнал заявок. Обо всех выключениях и

переключениях оборудования, связанных с прекращением водоснабжения абоненты должны быть оповещены заранее. При авариях персонал структурных подразделений подчиняется дежурному диспетчеру и выполняет все его распоряжения немедленно и безоговорочно.

## 11 Органы и формы управления. Принадлежность, ведомственная подчинённость.

Часть жилищно-коммунального хозяйства, которая находится в ведении предприятий, называется *ведомственной* и находится в ведении различных министерств и ведомств. Другая часть ЖКХ, включая системы водоснабжения и водоотведения населенных мест, принадлежит исполкомам и, как правило, управление осуществляют местные исполкомы, облисполкомы – с одной стороны, а с другой стороны такие ЖКХ находятся в ведении Министерства ЖКХ РБ. Таким образом ЖКХ имеют особенность - двойную ведомственную подчиненность: с одной стороны - исполкому на правах отдела или управления, с другой стороны подчиняется вышестоящему, хозяйственному органу Министерству ЖКХ РБ. На рис.1 приведена схема организационной формы управления ВКХ

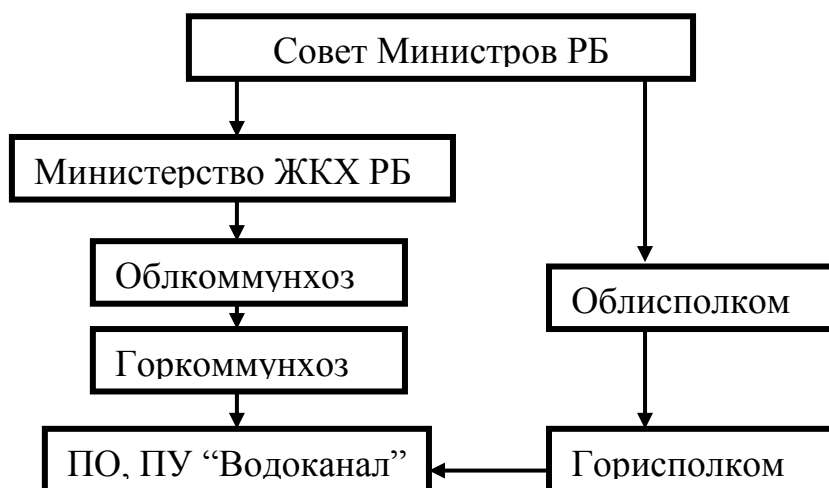


Рис.1. Схема организационной формы управления ВКХ.

Организационные формы управления ЖКХ весьма разнообразны. Это зависит от производительности, мощности, масштаба деятельности. Производственное управление ЖКХ, которое действует на правах предприятия, состоит на общем самостоятельном балансе с единым расчетным счетом в банке, с общим фондом амортизации, оборотными средствами, фондом предприятия и централизованными взаимоотношениями с городским бюджетом. В составе объединенного предприятия водопровод и канализация обычно действуют на

правах цехов и находятся на внутреннем хозрасчете и подчинено городскому управлению коммунального хозяйства.

Структуры управления могут быть различны. Но в любой структуре предприятия должно быть лицо, отвечающее за работу предприятия в целом (директор) и лицо, отвечающее за ТБ, работу механизмов, ремонт, безаварийность (гл. инженер). В любую структуру должны входить следующие службы: *техническая* (ПТО - надзор за строительством и проектированием, приемка в эксплуатацию; паспортизация, инвентаризация, контроль за использованием водопроводной воды, контроль за сбросом в городскую канализацию СВ); *производственная* – профосмотр сети, ППР и аварийный ремонт, мастерские, электроцех, транспортный цех, диспетчерская служба; *административно-управленческа* – плановый отдел, бухгалтерия, инспектор по кадрам, склады, общежития и домовое хозяйство. Примерная структура предприятия ВКХ приведена на рис.2.

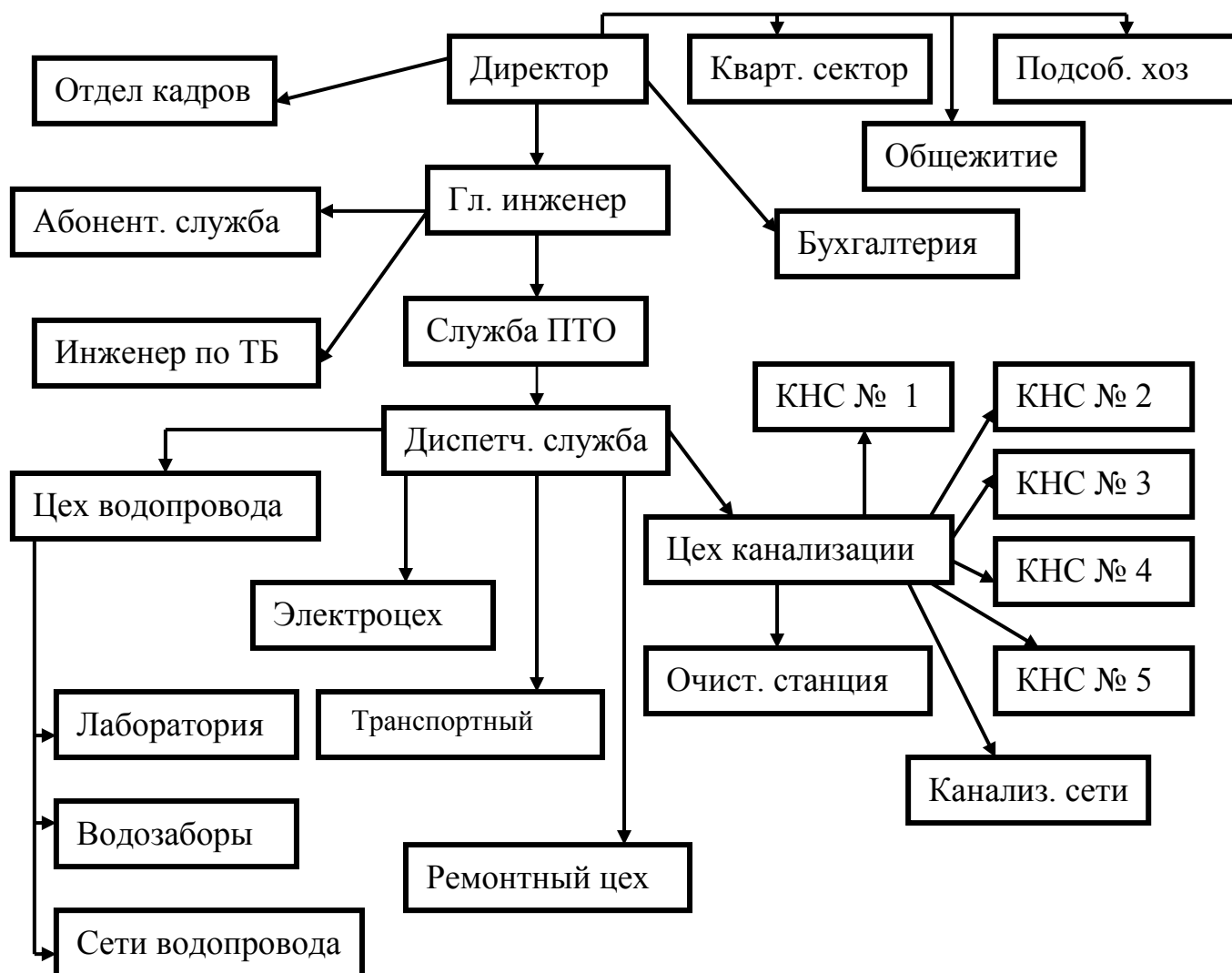


Рис.2. Примерная структура предприятия ВКХ.

Ведомственные предприятия имеют иную структуру, они не имеют директора, гл. инженера, а входят в общую структуру предприятия.

## 12 Хозяйственный расчёт.

Хозрасчет - это метод ведения хозяйства, обусловленный действием экономических законов, и в первую очередь закона экономии труда, закона планомерного, пропорционального развития и закона стоимости. Хозрасчет обуславливает необходимость экономного ведения хозяйства. Он представляет собой систему отношений между предприятием и государством, между различными предприятиями, между предприятием и коллективом трудящихся, работающих на нем, между предприятием и другими организациями.

Задачей хозрасчета является достижение в интересах государства наибольших результатов при наименьших затратах трудовых, финансовых и материальных ресурсов.

Сущность: соизмерение в денежной форме затрат с результатами производства. Нормально работающее хозрасчетное предприятие должно возмещать все свои расходы и обеспечивать определенную прибыль собственными доходами.

Основными принципами хозрасчета, является:

1. самокупаемость, прибыльность предприятий;
2. хозяйственно- оперативная самостоятельность;
3. материальная ответственность;
4. материальная заинтересованность;
5. контроль рублем.

Более подробное рассмотрение принципов хозрасчета:

1-й. Применительно к водопроводно канализационному хозяйству состоит в том, что каждое предприятие должно организовывать свою деятельность так, чтобы выручка от реализации водопроводной воды, услуг канализации и других видов деятельности обеспечила все эксплуатационные расходы и денежные накопления, необходимые для расширения деятельности и отчисления в бюджет.

2-й. Этот принцип означает, что каждое предприятие в рамках действующих законов самостоятельно осуществляет производственную деятельность, распоряжается выделенными ему основными и оборотными средствами, имеет самостоятельный и свой расчетный счет в банке, пользуется правом самостоятельно получать кредиты в банке, набирать и увольнять работников, заключать хозяйственные договора с другими организациями и предприятиями.

3-й. Хозрасчетные предприятия полностью несут материальную ответственность за рациональное использование выделенных им средств, отвечают перед государством за сохранность доверенного имущества, своевременную выплату заработной платы рабочим, выполнение своих обязательств перед бюджетом по отчислением от прибыли, за своевременное погашение банковских кредитов и за выполнение хозяйственных договоров.

4-й. Каждый работник должен быть заинтересован в снижении себестоимости продукции, рациональном использовании всех ресурсов, повышении рентабельности, что в свою очередь обеспечивает устойчивое экономическое положение предприятия, дает возможность своевременно производить необходимые выплаты, фи-

нансировать вложения, расширять производство. Материальная заинтересованность-это индивидуальное премирование, приобретение путевок в дома отдыха, оказание материальной помощи, расширение производства, приобретение новой техники, создание фонда на строительство жилья.

5-й. Контроль рублем производится вышестоящими организациями, финансовыми и банковскими органами за хозяйственной деятельностью предприятия, за использованием основных и оборотных средств, за использованием фонда заработной платы.

Водопроводно-канализационные предприятия осуществляют свою деятельность на полном хозяйственном расчете, который в этих хозяйствах имеет некоторые особенности, обусловленные спецификой производственного процесса и организационными формами управления. Одной из особенностей хозяйственного расчета в производственных управлениях водопроводно-канализационного хозяйства является тесная экономическая взаимосвязь между отдельными подразделениями, которая обусловлена единством технологического процесса. В особо крупных хозяйствах отдельные подразделения могут быть организационно обособлены в «самостоятельные предприятия», например насосные станции, служба сети, мастерские и другие подразделения. Но это лишь условное их обособление, так как каждое такое подразделение, выполняя свои функции принимает участие в общем технологическом процессе водоснабжения или водоотведения независимо от организационных форм управления. Поэтому каждое из перечисленных производственно-эксплуатационных подразделений (насосные станции, очистные станции, службы сети и т. п.), выполняя свои функции, принимает участие в подготовке производства, являясь лишь стадией процесса этого производства, независимо от организационных форм управления. По этой же причине доходы (выручка) водопроводно-канализационных хозяйств за реализацию воды и за отведение сточных вод централизованно, а затем распределяются по хозяйственным подразделениям в той мере, в которой они необходимы для возмещения их плановых расходов на оплату потребленных материалов, электроэнергии, по текущему содержанию и ремонту основных средств. Так, например, служба сети не может возмещать свои расходы собственными доходами, так как вся ее деятельность - это услуги внутри хозяйства и расходы этой и других служб возмещаются из централизованных доходов в соответствии с утвержденными управлением планами.

### **13 Себестоимость продукции.**

Себестоимость продукции - это выраженные в стоимостной форме затраты предприятия, связанные с производством и реализацией продукции.

Себестоимость является одним из основных показателей предприятия. Величина себестоимости зависит от ряда факторов:

- техническая оснащенность предприятия;
- степень использования основных фондов;
- уровень организации производства и труда;
- соблюдение норм расхода (топлива, энергии, реагентов).

В ВКХ все затраты на производство классифицируются по 2 группам:

- 1) по элементам затрат и

2) по статьям калькуляции.

К элементам затрат относятся: материалы, электроэнергия, топливо, амортизация основных фондов, заработная плата, прочие денежные расходы.

Отношение отдельных элементов к общей сумме затрат характеризует структуру затрат на производство по элементам. Этот показатель является очень важным для планирования и для анализа фактических расходов. Изменение в структуре затрат по периодам характеризует сдвиги в производстве. Например снижение затрат на заработную плату при увеличении расходов на другие элементы и при одновременном снижении общей суммы затрат свидетельствуют о росте производительности труда.

Структура себестоимости продукции в ВКХ имеет весьма существенное различие от себестоимости продукции в промышленности, что можно видеть в таблице 10.

**Таблица 10**

Элементы затрат	Структура себестоимости, %		
	Пром.	Водопр.	Канал.
Сырье и основные материалы	64	-	-
Вспомогательные материалы	4,8	5,9	3,6
Топливо	3,4	0,3	1,2
Электроэнергия	1,8	26,4	13,2
Амортизация	3,5	32,2	44,6
Заработная плата	19,3	30,5	27,9
Прочие расходы	3,2	4,7	9,5
Итого	100%	100	100

В промышленности основной удельный вес занимает сырье. В ВКХ электроэнергия и амортизация.

Отражая содержание затрат по экономическим элементам, эта группировка не дает возможности определить затраты по месту их возникновения. Например, каждый процент экономии электроэнергии приводит к снижению себестоимости продукции на 0,26%. Но трудно определить затраты на эксплуатацию по отдельным участкам (стадиям) производства, например, подъем воды, очистка, содержание и ремонт сети.

Все это отражается в калькуляционной группировке, т.е. в группировке по статьям калькуляции.

В ВКХ принята следующая группировка по статьям калькуляции: см. таблицу 11, которая позволяет определить себестоимость выработки продукции на каждом этапе технологического процесса, что позволяет определить основные направления снижения себестоимости по каждому этапу.

**Таблица 11**

*Группировка затрат по статьям калькуляции в руб.*

Статьи затрат	
в водопроводах	в канализациях



<p>I. Подъем воды - всего В том числе:</p> <ol style="list-style-type: none"> <li>1) электроэнергия</li> <li>2) топливо</li> <li>3) амортизация</li> <li>4) заработная плата производственных рабочих</li> <li>5) цеховые расходы</li> </ol> <p>II. Очистка воды - всего В том числе:</p> <ol style="list-style-type: none"> <li>1) материалы (реагенты)</li> <li>2) амортизация</li> <li>3) заработная плата производственных рабочих</li> <li>4) цеховые расходы</li> </ol> <p>III. Содержание и ремонт сети - всего В том числе:</p> <ol style="list-style-type: none"> <li>1) амортизация</li> <li>2) заработная плата производственных рабочих</li> <li>3) цеховые расходы</li> </ol> <p>IV. Покупная вода - всего</p> <p>V. Общеэксплуатационные расходы</p> <p>VI. Внеэксплуатационные расходы</p>	<p>I. Перекачка сточных вод – всего В том числе:</p> <ol style="list-style-type: none"> <li>1) электроэнергия</li> <li>2) топливо</li> <li>3) амортизация</li> <li>4) заработная плата производственных рабочих</li> <li>5) цеховые расходы</li> </ol> <p>II. Очистка и обеззараживание сточных вод - всего В том числе:</p> <ol style="list-style-type: none"> <li>1) материалы (реагенты)</li> <li>2) электроэнергия</li> <li>3) амортизация</li> <li>4) заработная плата производственных рабочих</li> <li>5) цеховые расходы</li> </ol> <p>III. Содержание и ремонт сети - всего В том числе:</p> <ol style="list-style-type: none"> <li>1) амортизация</li> <li>2) заработная плата производственных рабочих</li> <li>3) цеховые расходы</li> </ol> <p>IV. Общеэксплуатационные расходы</p> <p>V. Внеэксплуатационные расходы</p>
---	--

*Материалы.* В данную статью расходов включаются затраты на химические реагенты (для очистки воды и сточных вод), транспортные расходы по доставке материалов, расходы по погрузке и разгрузке; расходы по возмещению износа оборотной тары и др.

*Электрoэнергия.* В эту статью включаются расходы на электроэнергию, на двигательные и технологические нужды.

*Топливо.* Здесь учитываются затраты на топливо для двигательных целей (на паровых двигателях и дизельных установках), включая расходы по заготовке и доставке топлива.

*Амортизация.* По данной статье учитывается амортизация со всей суммы первоначальной стоимости производственных основных фондов (производственных зданий, сооружений, оборудования и др.).

*Расходы на оплату покупной воды* включают затраты на оплату получаемой со стороны воды.

*Заработная плата.* В эту статью включается основная и дополнительная заработная плата рабочих, непосредственно участвующих в основной производственной деятельности (машинистов насосных станций, слесарей-электриков, операторов очистных сооружений, коагулянщиков, фильтровальщиков, слесарей по обслуживанию сети, рабочих на песколовках и иловых площадках и др.).

*Цеховые и общеэксплуатационные расходы* включают в себя расходы по обслуживанию производства и управлению им. Цеховые расходы отражают затраты по

обслуживанию цехов (основную и дополнительную заработную плату цехового персонала, отчисления на социальное страхование цехового персонала, производственных рабочих, содержание и текущий ремонт производственного оборудования, сооружений, производственных зданий и инвентаря цехов, расходы на охрану труда и технику безопасности и др.).

Общексплуатационные расходы включают в себя: основную и дополнительную заработную плату административно-управленческого персонала; расходы на служебные командировки; отчисления на социальное страхование административно-управленческого персонала; конторские, типографские, почтово-телеграфные и телефонные расходы, расходы на служебные разъезды по городу, амортизацию зданий, конторского инвентаря и другие расходы административно-управленческого характера. К общексплуатационным расходам относятся также все расходы общехозяйственного характера: материалы для освещения и содержания помещений в чистоте, расходы на электроэнергию для освещения помещений и дворовых территорий, расходы по рационализации и изобретательству, по охране труда и технике безопасности (за исключением капитальных затрат на эти цели), расходы по подготовке кадров и др.

*Внеэксплуатационные расходы* - отчисления на содержание вышестоящего хозяйственного звена, рекламы и др.

Все расходы предприятия подразделяются на основные расходы и расходы по обслуживанию производства и управления.

К *основным расходам* относятся те, которые непосредственно связаны с технологическим процессом оказания услуг (добычей и транспортировкой воды до потребителя и отводом сточных вод).

Остальные расходы, связанные с обслуживанием и управлением производства и реализации, включают в себя цеховые, общексплуатационные и внеэксплуатационные расходы. Часть из них может быть прямо отнесена на себестоимость продукции (услуг), например цеховые расходы. Другие комплексные расходы по управлению (общексплуатационные) распределяются между различными видами продукции (услуг), например на реализованную воду и отведение сточных вод пропорционально их цеховой себестоимости.

По способу отнесения расходов на себестоимость продукции они делятся на *прямые и косвенные*.

Кроме деления расходов на основные и на расходы по обслуживанию и управлению, прямые и косвенные важное значение для выявления резервов снижения себестоимости имеет деление расходов на постоянные и переменные.

*Постоянные расходы* - не зависят от объема производства (основная часть цеховых и общексплуатационных расходов, амортизация, заработная плата рабочих-повременщиков, отчисления на социальное страхование их и др.).

*Переменные расходы* - зависят от объема производства [реагенты, электроэнергия силовая, технологическое топливо (горючее); заработная плата рабочих-сдельщиков и др.].

Следует иметь в виду, что постоянные расходы остаются таковыми только в общей сумме, на единицу продукции их величина может колебаться и в сторону снижения, и в сторону повышения (в зависимости от изменения объема услуг).

Себестоимость является планируемым показателем. План себестоимости про-

дукции (услуг) водопроводов и канализации содержит следующие основные расчеты:

плановую калькуляцию себестоимости полезно-отпущенной воды и услуг по пропуску сточных вод;

расчет амортизационных отчислений;

расчет цеховых расходов;

расчет общеэксплуатационных расходов;

расчет внеэксплуатационных расходов.

Планирование себестоимости ведется по статьям калькуляции. Сумма затрат по каждой из статей определяется на основании норм расхода (материалов-реагентов, электроэнергии и т. п.), действующих цен и тарифов.

Планирование себестоимости по основным стадиям производственного процесса способствует установлению наиболее рациональных расходов на производство, позволяет определить уровень работы каждого участка эксплуатации, стимулирует изыскание внутренних резервов предприятия.

## 14 Тарифы ВКХ.

Тариф – это ставка платы за каждую единицу продукции. Тарифы на продукцию ВКХ являются разновидностью отпускных цен, устанавливаемых в плановом периоде.

Основу плановых цен составляют общественно необходимые затраты труда на производство продукции. Общественно необходимые затраты труда являются среднеотраслевыми, иными словами, основой цены является среднеотраслевая себестоимость. Это первая составляющая цены. Второй составляющей является прибыль. Размер ее устанавливается для каждой отрасли с учетом общих народнохозяйственных пропорций.

Цена может быть выражена формулой:

$$Ц = C + \frac{C \cdot P}{100}$$

где: C – среднеотраслевая себестоимость в денежном выражении;

P – прибыль в % к себестоимости.

Тарифы на продукцию могут быть едиными и дифференцированными.

Единый тариф – тариф, установленный для всех без исключения.

Дифференцированные тарифы – тарифы, устанавливаемые для различных групп потребителей: населения, бюджетных организаций, коммунальных предприятий, пром предприятий, транспорт.

Средний тариф по предприятию на планируемый период, определяемый с учетом структуры водопотребления и отведения сточных вод. Его величина зависит от удельного веса в общем потреблении продукции водопровода и услуг канализации каждой из групп потребителей.

## ГЛАВА 2 ЭКСПЛУАТАЦИЯ СИСТЕМ ВОДОСНАБЖЕНИЯ

### Тема 2 Эксплуатация источников водоснабжения

(Теоретический раздел)

1 Цель и задачи службы эксплуатации водопроводов. 2 Контроль за содержанием источников водоснабжения. 3 Зоны санитарной охраны.

#### 1 Цель и задачи службы эксплуатации водопроводов.

Под эксплуатацией водопроводов понимают использование водопроводных сооружений, механизмов и машин, устройств и приборов, предназначенных для добычи и сохранения воды, обработки ее до требуемого качества и подачи потребителям. Водопровод представляет собой самостоятельный промышленный объект и как каждое предприятие выпускает свою продукцию. Продукция - вода, добываемая из природного источника, обработанная соответствующим образом и подаваемая потребителю. Вода оценивается по двум показателям: стоимости и качеству. Правильно построенная система водопровода должна обеспечивать бесперебойность поступления воды потребителю в установленном количестве, гидравлический напор (давление) в установленных пределах, физико-химический и бактериологический состав в пределах требований или установленных норм (для хозяйственно-питьевых целей).

Снижение давления или ухудшение качества воды недопустимо, даже в том случае, если снизится стоимость воды.

Главной целью и задачей водопровода является выполнение вышеуказанных условий при возможно меньшей себестоимости, но не за счет снижения давления или качества воды. Достигнуть этого можно следующими мероприятиями:

1. сохранение в полной исправности сооружений и оборудования, что обеспечивает поддержание их проектной мощности и наибольший срок службы;
2. организация правильного режима работы сооружений и оборудования;
3. своевременное проведение ремонта с целью предупреждения аварий;
4. выполнение аварийно-ремонтных работ.

Мощность водопровода (производительность) выражается в м<sup>3</sup>/сут, м<sup>3</sup>/ч или л/с. Располагаемая мощность та, которой располагает водопровод. Фактическая мощность та, которую использует водопровод.

$K = \frac{W_{фак}}{W_{расп}}$  выражает собой коэффициент использования мощности.

Для городского водопровода  $K=0,7-0,85$ ; для промышленных предприятий  $K=0,9-0,98$ . На величину коэффициента влияет кратковременное снижение подачи воды, остановки на ремонт и неравномерность потребления воды.

#### 2 Контроль за содержанием источников водоснабжения.

Для обеспечения надежной работы системы водоснабжения необходимо постоянное наблюдение за источником воды. Наблюдению и контролю подлежат:

в поверхностных источниках:

- уровень воды;
- характер движения потоков воды в русле реки;

- движение наносов;
- размыв берега;
- образование и состояние льда;
- санитарное состояние.

в подземных источниках:

- дебит водозаборных сооружений;
- изменение статического и динамического уровней;
- солевой состав;
- санитарное состояние.

Качество воды в источнике контролируется в соответствии с установленной схемой взятия проб. Схема взятия проб и объем анализов определяется местными условиями по согласованию с органами Госсаннадзора, но в любом случае не менее:

- для поверхностных вод – 12 раз в год на расстоянии 1 км выше по течению реки;
- для подземных артезианских напорных и подземных вод – при пуске в эксплуатацию и в дальнейшем не реже 1 раза в год в наиболее неблагоприятный период (для артезианских вод);
- для подземных безнапорных (грунтовых) вод – в течение года в каждый характерный в данном климатическом районе период по 2 пробы с интервалом 24 часа.

Требование к качеству воды в источниках должно соответствовать требованиям ГОСТ, указаниям медицинских управлений и санитарных инспекций. В случае ухудшения состояния воды администрация предприятия должна немедленно поставить в известность местные исполкомы и другие соответствующие органы.

### **3 Зоны санитарной охраны.**

Зоны санитарной охраны должны быть установлены на всех обслуживающих население системах водоснабжения с целью обеспечения их санитарно-эпидемиологической надежности. Зоны санитарной охраны устраивают в соответствии с проектом по СНИП. Границы зон санитарной охраны и санитарные мероприятия согласовываются с органами Госсаннадзора и утверждаются исполкомами. Надзор за выполнением мероприятий и состоянием зон возлагается на лица, специально обозначенных в приказе.

Существует 3 пояса зон санитарной охраны:

На территории первого пояса зоны санитарной охраны должна быть организована патрульная служба, сторожевая охрана, на ней запрещаются все виды строительства, проживание людей, купание, выпас скота, стирка белья, рыбная ловля, применение ядохимикатов, органических и минеральных удобрений.

В первом поясе необходимо организовать надзор за состоянием водопроводных сооружений, ограждений, за техническими средствами охраны, предусмотреть устройство для отвода поверхностных стоков, системы водоотведения от зданий и туалетов, освещение территории и озеленение.

На территории второго пояса зоны санитарной охраны должна быть организована патрульная служба.

На территории второго пояса запрещается строительство зданий и сооружений, которые могут вызвать ухудшение качества воды. Сточные воды, сбрасываемые в

водоем в районе второго пояса должны иметь повышенную степень очистки. Во втором поясе запрещается загрязнять водоемы и территорию мусором, навозом, ядохимикатами, промышленными отходами, нечистотами. Запрещается использовать химические методы борьбы с зарастанием каналов и водохранилищ, организовывать стойбища и выпас скота. При наличии судоходства должен быть организован надзор за выполнением мероприятий по предупреждению загрязнений водоемов, вносимых речным транспортом. Запрещается разработка недр земли.

В третьем поясе осуществляется контроль за населенными пунктами и промышленными предприятиями во избежание загрязнения источников водоснабжения.

## Тема 3 Эксплуатация водозаборных сооружений

(Теоретический раздел)

### 1 Эксплуатация водозаборных сооружений из поверхностных источников.2 Эксплуатация водозаборных сооружений из подземных источников.

#### **1 Эксплуатация водозаборных сооружений из поверхностных источников.**

Основными задачами службы эксплуатации водозаборных сооружений является:

1. обеспечение эффективной, бесперебойной и надежной работы комплекса водозаборных сооружений при низкой себестоимости, экономном расходе электроэнергии и воды на собственные нужды;
2. систематический лабораторно-производственный контроль качества воды, контроль состояния источников водоснабжения, работы водозаборных сооружений, оборудования; учет проверяемых показателей;
3. учет забираемой из источника воды;
4. проведение своевременных осмотров и ремонтов, устранение нарушений и аварий.

При ведении учета и появлении отклонений необходимо ставить в известность соответствующие органы, необходимо вести техническую документацию.

При эксплуатации водозаборных сооружений из поверхностных источников обслуживающий персонал должен вести систематические наблюдения за состоянием источников водоснабжения, осуществлять постоянный контроль за работой водозаборных сооружений: оголовка, рыбозащитных устройств, водоприемных и сифонных линий, берегового колодца и его элементов, насосных агрегатов, гидротехнических сооружений. Обслуживающий персонал должен выполнять своевременную промывку и очистку сооружений, оборудования и коммуникаций от наносов, засорения плавающими предметами, водорослями, льдом и т.д.

Для измерения уровня воды в водоеме должен быть организован водомерный пост. На основании опыта эксплуатации и местных условий разрабатываются сезонные графики замера уровня воды. Наблюдение за изменением фарватера, образованием отмелей и размывом берегов проводят на основании опыта эксплуатации, но не реже 1 раза в год путем нивелирования дна водоема на участке длиной 100-150 м выше и ниже. В зимний период от ледостава до ледохода ведут регулярные наблюдения за состоянием льда, его воздействием на водозаборные сооружения, а в период образования донного льда и шуги – за температурой и уровнем воды в водоеме и береговом колодце, а также за высотой всасывания насосов. При температуре ниже +1<sup>0</sup>С следует установить наблюдения за входными отверстиями водоприемных сооружений и применять меры против их закупорки.

При эксплуатации водозаборных сооружений из поверхностных источников необходимо готовиться к зимнему периоду. Для предупреждения образования льда и шуги на участке непосредственно водозаборных сооружений и выше ликвидировать по возможности полыньи, перекрывая их деревянными щитами или матами из соломы. До наступления зимы следует очистить водоприемные сооружения от наносов и промыть илопровод. Необходимо подготовить специальные приспособления для подогрева решеток.

Для борьбы с донным льдом нужно:

- уменьшить скорость входа воды в окна водоприемника;
- периодически промывать решетки обратным током воды;

- сбрасывать у водоприемника отработанную теплую воду.

Перед весенним подъемом воды от водоприемников и креплений откосов, дамб и берегов должен быть удален лед.

В должностных инструкциях должны быть отражены следующие мероприятия:

1. обследование оголовка путем прощупывания баграми с лодок или поверхности льда в зимний период;
2. измерение глубины вокруг оголовка;
3. проверка состояния самотечных и сифонных трубопроводов путем сопоставления уровней в колодцах;
4. контроль герметичности трубопроводов промывкой водой обратным током (с добавлением подкрашивающего раствора или сжатым воздухом);
5. обследование состояния берегов колодца и берегоукрепительных сооружений;
6. обследование гидротехнических сооружений не реже 2 раз в год после весеннего и осеннего паводка.

При приемке водозаборных сооружений перед пуском их в эксплуатацию сотрудники наладочной или эксплуатационной организации осуществляют обследование и сверку исполнительной документации с проектными решениями, производят замеры высотного расположения приемных отверстий, значений входных скоростей и их направления, а также проверку доступности к запорной арматуре и подъемным механизмам, правильности монтажа всасывающих линий, работы подъемных механизмов по подъему решеток и сеток, работы промывочных устройств сеток, возможности очистки решеток в различных условиях состояния водоисточника, работы обогревающих устройств для решеток и промывных устройств самотечных линий.

## **2 Эксплуатация водозаборных сооружений из подземных источников.**

Срок нормальной эксплуатации колодцев зависит от способа и качества производства буровых работ, соответствия конструкции колодца и типа фильтра гидрогеологическим условиям, соблюдения правильного режима работы водоподъемного оборудования.

При приемке в эксплуатацию водозаборы всех типов должны быть испытаны путем пробных откачек с целью проверки работы всех водозаборных сооружений, определения производительности водозабора и установки оптимального режима эксплуатации.

При приемке производится:

- замер полной глубины колодца;
- определение статического и динамического уровней;
- определение удельного расхода воды;
- определение полной производительности водозабора;
- проверка расположения осадных труб по отметке низа и верха;
- проверка вертикальности колодцев;
- проверка креплений насосного агрегата;
- проверка комплектности водоподъемного оборудования с автоматикой пуском;
- проверка качества выполнения бетонного фундамента;
- проверка положения электропривода и его крепления к водоподъемной трубе;
- проверка правильности монтажа напорного трубопровода и наличия на нем запорной задвижки, обратного клапана, манометра.



метра, водомера и крана для взятия проб.

По окончании проверки и выполнения отладочных и регулировочных работ, производится повторный пуск скважины в нужном эксплуатационном режиме. Пуск скважины в эксплуатацию осуществляется после ее дезинфекции при удовлетворительных анализах воды, по согласованию с местными органами Госсаннадзора.

В процессе эксплуатации обслуживающий персонал обязан:

1. вести систематические наблюдения за состоянием источника (качество воды, дебита, статического и динамического уровней);
2. осуществлять контроль работы сооружений и оборудования;
3. обеспечивать заданные режимы эксплуатации скважин и насосных агрегатов.

В процессе эксплуатации водозаборных сооружений подземных источников персонал обязан вести учет производительности по водосчетчику, установленному на напорном трубопроводе скважины. Динамический уровень в эксплуатационных скважинах измерять не реже 1 раза в месяц, статический при остановке насоса после восстановления уровня водоносного горизонта, но не реже 1 раза в 2 месяца.

Замерять уровень воды в скважине можно:

1) хлопущкой, состоящей из троса с повешенным на конце его отрезком металлической трубки длиной 5-10 см, один конец трубки забит деревянной пробкой; в пробку заделано кольцо, к которому и прикреплен трос; хлопущку опускают в колодец; когда она достигнет уровня воды, получается хлопок; в этот момент отмечают длину опущенного троса, а следовательно, и расстояние до уровня;

2) свистком, представляющим собой металлический полый стержень, на котором расположены через 1-2 см чашечки; в верхней части стержня ввинчен свисток; прибор при быстром опускании его в воду издает свист;

3) электроизмерителем, состоящим из деревянного ящика, в котором помещено 6-7 сухих батареек карманного фонаря с миллиамперметром и телефонных проводов с электродом; в момент соприкосновения электрода с поверхностью воды электрическая цепь замыкается.

Прибор в колодец опускают непосредственно, а в рабочую скважину опускают в пространство между водозаборной и обсадной трубами.

Производится учет производительности по водомеру, динамический уровень не реже 1 раза в месяц, статический – при остановке но, не реже 1 раза в 2 месяца. После ремонтных работ необходимо произвести дезинфекцию скважины. Дезинфекцию в надводной и подводной части скважины производят отдельно. Надводную часть заполняют хлорной водой, концентрация активного хлора 50-100 мг/л, время контакта 3-6 часов. Подводная часть дезинфицируется хлорной водой, после смешения с водой, находящейся в скважине концентрация хлора должна быть не менее 50 мг/л. Время контакта 3-6 часов, после чего производят откачку воды в канализацию до исчезновения осязательного запаха хлора.

Один раз в год производят генеральную проверку состояния скважины. При проверке устанавливается степень износа оборудования; причины изменения производительности скважины, качества воды и гидрологических условий эксплуатации водоносного горизонта; состояние обсадных труб и водоприемной части. На основании генеральной проверки назначают вид ремонта с целью бесперебойной эксплуатации скважин.

В процессе эксплуатации могут возникнуть неполадки, ведущие к снижению производительности скважин. Неполадки в работе колодцев устанавливаются по степени

изменения производительности, статического и динамического уровней, удельного расхода и качества воды.

Типичные причины уменьшения производительности скважин и признаки неисправности приводятся ниже.

Статический уровень	Динамический уровень	Удельный дебит	Возможные причины уменьшения производительности
Без изменения	Выше чем был раньше	Без изменения	Неисправность водоподъемника
Постоянное понижение	Постоянное понижение	Без изменения	Увеличение районной депрессии
Периодическое понижение	Периодическое понижение	Без изменения	Влияние работы соседних скважин
Без изменения	Ниже чем обычно	Уменьшенный	Неисправность водоприемной части
Ниже чем раньше	Без изменения	Почти без изменений	Утечка воды через поврежденные места в обсадных трубах на участке выше динамического уровня
Ниже чем раньше	Ниже чем раньше	Уменьшенный	Утечка воды через поврежденные места в обсадных трубах на участке ниже динамического уровня

В процессе эксплуатации может происходить зарастание и разрушение фильтров, занос части колодцев породой или продуктами отложения железа. Нарушение работы колодцев связано с несоответствием правил крепления колодца; несоблюдением доведения обсадных труб до водоупорных слоев; отсутствием сальника или наличие сальника низкого качества в кольцевом зазоре между потайной фильтровой и рабочей колонками в колодце; отсутствием или неправильным выполнением затрубной и межтрубной цементации; недостаточной длиной надфильтровых труб; неправильной эксплуатацией колодца (частые остановки водоподъемника, изменение количества отбираемой воды, завышение мощности водоподъемного агрегата) и др.

Причинами нарушения работы могут быть также:

- занос фильтра породой, при повреждении сетки или каркаса фильтра;
- коррозия и зарастание фильтров продуктами коррозии;
- недоведение обсадных труб до водонапорных пород;
- установка более мощного агрегата по сравнению с проектным;
- и др.

Очистка стенок обсадных труб от продуктов отложений, а также продуктов коррозии может производиться пауком или металлической щеткой. Пробки и загрязнения небольших размеров удаляют комбинированным способом: разрыхляют долотом, а затем вымывают водяной промывкой.

Механическое засорение фильтров можно устранять гидравлическим ударом и вакуумированием. Для этого в скважину опускают специальный поршень с манжетами,

который создает давление на стенки и выдавливает механические загрязнения из сетки, при подъеме поршня создается вакуум, а межпластовая вода с силой устремляется в фильтр, промывая его стенки.

Засорения фильтровой пазухи контролируют, используя для этого штанги, снабженные на конце желонками. По извлеченным породам устанавливают характер повреждения и причины засорения фильтра. Например, если фильтр заполнен мелким песком с диаметром частиц меньшим размера проходных отверстий сетки, это говорит о том, что гравийная обсыпка выполнена не по проекту.

Наличие песка различных фракций, в том числе крупностью значительно большей отверстий сетки, свидетельствует о разрывах в ткани фильтра.

Если вместе с песком находятся и крупные гравийные включения, превосходящие отверстия сетки или щелей, то это говорит о поступлении породы через кольцевой зазор между надфильтровой и обсадной трубами.

Забой скважины и фильтра от отложений очищают желонкой, слежавшиеся разрушают струей воды, буровым долотом, наилучшего эффекта достигают при удалении эрлифтом.

Эффективным методом очистки фильтров и повышения производительности колодцев является кислотная обработка фильтров. Ее рекомендуется применять в профилактических целях, когда эксплуатируются скважины, вода которых содержит неустойчивые химические соединения, а также в тех случаях, когда требуется снижение механических усилий, необходимых для извлечения старых фильтров.

При промывке фильтров используется технический раствор соляной кислоты крепостью от 18 до 35%.

При наличии в отложениях большого количества алюмосиликатов для повышения растворимости глины в соляную кислоту вводят плавиковую кислоту HF в количестве 5-8%, которая способствует очистке отверстий фильтра, забитых фракциями песка и выпавшим гелем кремниевой кислоты.

При эксплуатации колодцев с водой, содержащей органические вещества, фильтры вначале обрабатывают ингибированной соляной кислотой для разрушения минеральных осадков, а затем серной кислотой для разрушения органических соединений.

Ингибиторы представляют собой органические добавки к кислоте. Ингибированные кислоты способны растворять окислы металлов, но не воздействуют на чистые металлы. Промышленность изготавливает ингибированную соляную кислоту с ингибитором ПБ-5. В случае приготовления ингибированной кислоты на месте работ можно применять один из ингибиторов в следующих количествах: катапин - 0,5, уникол У-2 - 2, уникол К - 0,15, уникол ПН - 0,4, ДС - 0,3, формалин - 0,6%. При использовании ингибитора ПБ-5 уксусную кислоту, применять нельзя, так как добавка этой кислоты приводит к выпадению осадок ингибитора.

После обработки фильтра кислотами производят откачку воды из обрабатываемого колодца и действующих колодцев, находящихся вблизи. Во время откачки не следует сбрасывать воду в открытые водоемы.

К недостаткам применения соляной кислоты для восстановления производительности скважин относятся: образование газов при обработке, высокая агрессивность растворов кислоты, трудности при ее хранении и транспортировке, необходимость принятия специальных мер по технике безопасности. В этом отношении более перспективно использование порошкообразных реагентов (тиосульфата и бисульфата натрия) в значительной мере лишенных недостатков, присущих соляной кислоте, и не требующих специально оборудованного транспорта.

Возможны две реализации реагентной обработки:

1) реагентная ванна (уровень подземных вод более 30 м и время контакта 10-12 часов);

2) циклическое задавливание (возвратно-поступательное движение реагента в профильтрованной зоне).

При этом превышение давления над естественным пластовым должно составлять 0,15-0,2 МПа/см<sup>2</sup> при продолжительности задавливания 10 мин и снятия давления до 5 мин. Общая продолжительность обработки не превышает 2 часа. Данная технология применяется более 20 лет на водозаборах Риги, благодаря чему нормативный срок службы превышен в 2 и более раз. В кальматирующих образованиях на этих водозаборах преобладают соединения железа (Fe<sub>2</sub>O<sub>3</sub> – 80%; соединения Ca, Mg и др. играют подчиненную роль).

Время прокачки около 2 часов. В результате обработок удельный дебит скважин увеличивался: с гравийно-клеевыми фильтрами в 2 раза; с керамическими в 1,9; с гравийно-проволочными в 1,8.

Эффективность реагентных обработок оказывается максимальной при их проведении в период 2-3 лет.

Эффективная работа водозаборов подземных вод при наличии процесса кальматажа возможна только при условии обязательного проведения восстановительных мероприятий.

Основной задачей работ при восстановлении производительности скважин является удаление отложений с фильтра и из прифильтровой зоны. При этом главная трудность заключается в удалении кальматанта с наружной поверхности и из гравийной обсыпки.

Существует 2 основных группы методов: реагентные и импульсные, и сочетание этих методов.

Импульсное воздействие: электрогидравлический удар, пневмовзрыв и взрыв торпед из детонирующего шнура (ТДШ).

Эффективность взрыва ТДШ - до 2-5 лет эксплуатации скважин, но есть опасность разрушения фильтров.

Электрогидравлическая обработка – осуществляется с использованием специальных установок ЭГУ по длине фильтра и давлению до 5-6 МПа.

Пневмоимпульсное воздействие обеспечивается специальными установками АСП-Т, АВПВ-150, создающими с помощью сжатого воздуха в стволе скважины волны повышенного давления до 4 МПа.

В процессе эксплуатации скважин должны вестись журналы, где фиксируются все выполненные работы и текущий контроль за работой скважин. Ухудшение качества воды наступает, как правило, вследствие поступления в скважину загрязненных вод. Поэтому необходимо выяснить места их поступления и принять меры для предотвращения их доступа, а затем произвести дезинфекцию.

## **Тема 4 Эксплуатация очистных сооружений водопровода**

*(Теоретический раздел)*

1 Основные задачи и структура службы водопроводных очистных сооружений.  
2 Приемка в эксплуатацию очистных сооружений.  
3 Лабораторно-производственный контроль.  
4 Технологический контроль.

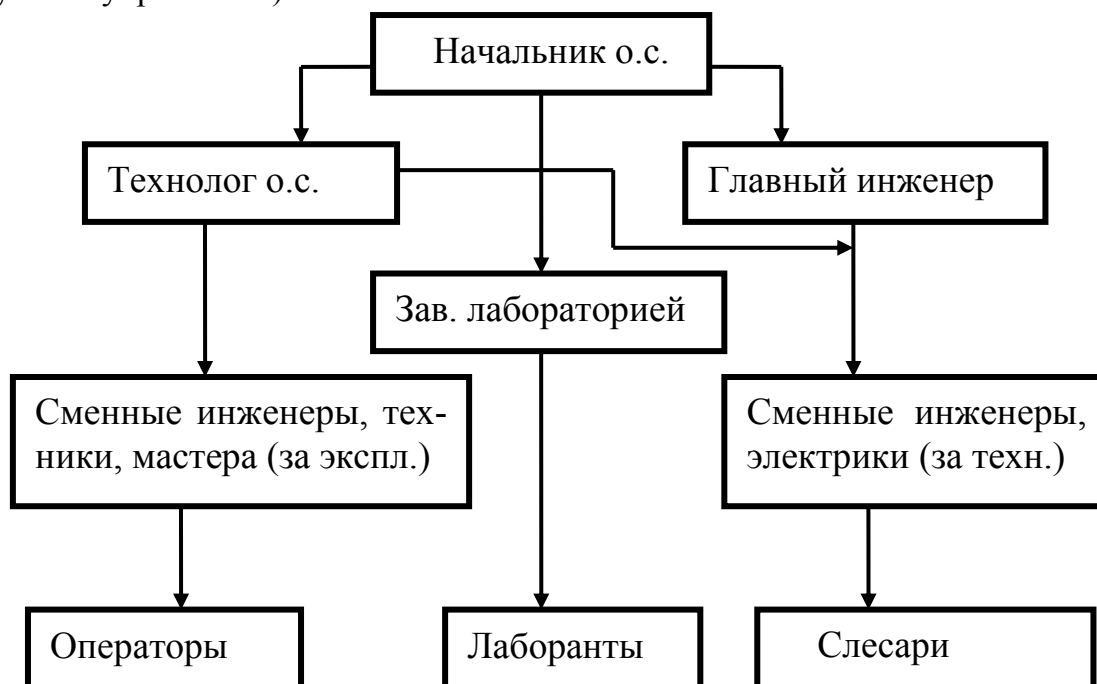
## 1 Основные задачи и структура службы водопроводных очистных сооружений.

Основной задачей является производство питьевой воды, удовлетворяющей требованиям СанПиН РБ «Вода питьевая», обеспечение бесперебойной работы, снижение себестоимости. Экономия электроэнергии, реагентов, воды на собственные нужды. Систематический лабораторно-производственный и технологический контроль работы очистных сооружений и качества производимой воды. На действующих сооружениях должна вестись и храниться необходимая документация (см. лекцию 2).

В процессе эксплуатации необходимо стремиться к тому, чтобы станция работала в равномерном режиме по количеству подаваемой воды.

Структура. В составе обслуживающего персонала должны быть:

- лицо, ответственное за общее состояние и работу очистных сооружений (начальник очистных сооружений);
- лицо, непосредственно ответственное за соответствие качества воды установленному стандарту, своевременный контроль технологического и санитарного режимов, своевременный ремонт оборудования, организацию сменного дежурства и др.;
- технолог очистных сооружений (главный инженер);
- лицо, ответственное за организацию и ведение лабораторных анализов, за установление требуемых доз реагентов, своевременный контроль (заведующий лабораторией);
- лица, несущие по очереди сменные дежурства и ответственные за работу смены в целом;
- лица, осуществляющие посменно все необходимые технологические операции в цехах (операторы очистных сооружений, хлораторных, коагулянтники, пробоотборщики, лаборанты);
- лица, ответственные за техническую эксплуатацию электрического и механического оборудования, средств автоматизации (инженеры, электрики, слесари, операторы пультов управления).



Общая численность обслуживающего персонала устанавливается управлением водопроводно-канализационного хозяйства в зависимости от производительности станции, ее состава, степени сложности устройств и с учетом нормативов.

## 2 Приемка в эксплуатацию очистных сооружений.

Приемка в эксплуатацию законченных строительством или реконструированных очистных сооружений осуществляется в соответствии с СН Беларуси «Приемка в эксплуатацию законченных строительством объектов» и является одним из важнейших моментов. Для сооружений водопровода она осуществляется в 4 этапа:

- I-й - подготовительный;
- II-й - пробная эксплуатация;
- III-й - временная эксплуатация;
- IV-й - постоянная эксплуатация.

Подготовительный этап включает в себя следующие организационно-технические мероприятия, которые необходимо выполнить до пуска сооружений в пробную эксплуатацию:

1. укомплектовать сооружения кадрами, обучить эксплуатационный персонал и провести его стажировку на аналогичных действующих очистных сооружениях;
2. обеспечить все технологические участки и структурные подразделения положениями о них, должностными и эксплуатационными инструкциями, журналами для регистрации эксплуатационных показателей работы очистных сооружений, расчетными тарифовочными таблицами;
3. проверить готовность химико-бактериологической лаборатории к контролю качества исходной и обрабатываемой воды;
4. обеспечить требуемый запас и надлежащее хранение необходимых реагентов, фильтрующих материалов, решить вопрос о снабжении ими в будущем;
5. нанести краской хорошо видимые порядковые номера на управляемые элементы оборудования (здвижки, затворы, агрегаты и т.п.) соответственно инвентаризационным номерам по исполнительной документации;
6. провести инструктаж эксплуатационного персонала о целях и задачах пробной эксплуатации и технике безопасности при ее проведении.

В период подготовки сооружений к пусконаладочным работам следует осмотреть сооружения и установить их характерные размеры и отметки; сопоставить выполненные на основе фактических обмеров поверочные расчеты сооружений и их гидравлические испытания; выявить и ликвидировать строительно-монтажные и проектные дефекты и недоделки.

Основными параметрами, подлежащими предпусковым замерам, являются габариты очистных сооружений, размеры, отметки и уклоны важнейших коммуникаций станции, отметки всех характерных точек высотной технологической схемы и всех ее элементов в отдельности, горизонтальность расположения устройств для распределения и сбора воды, удаления осадка и т.д.

Перечень характерных параметров, подлежащих замерам в процессе проверки технической готовности сооружений водопровода к пуску, приведен в табл.12.

Таблица 12

Перечень основных параметров, подлежащих замерам в процессе проверки технической готовности сооружений водопровода к пуску.

Сооружения	Размеры	Отметки и уклоны
1	2	3
Сооружения реагентного хозяйства	1. Габариты затворно-растворных баков, сатураторов, гидроклассификаторов, дозирочных бачков и других установок по приготовлению	1. Отметки днищ и верхних кромок затворно-растворных баков

	<p>и дозированию растворов, твердых реагентов (коагулянты, известь, сода, полиакриламид, угольный порошок и др.)</p> <p>2.Диаметры (размеры лотков) основных и вспомогательных коммуникаций для:</p> <p>транспортировки растворов реагентов;</p> <p>подачи воды и воздуха в реагентные баки;</p> <p>циркуляции растворов реагентов с целью их лучшего растворения и поддержания во взвешенном состоянии нерастворимых активных частиц;</p> <p>удаления осадка из баков;</p> <p>промывки коммуникаций растворов реагентов</p> <p>3.Число и диаметр труб и отверстий распределительных систем для подачи воды и воздуха в реагентные баки</p>	<p>2.Отметки верхней плоскости колосниковых решеток</p> <p>3.Отметки уровней поступления и отвода растворов реагентов</p> <p>4.Уклоны и отметки трубопроводов (лотков) для транспортировки растворов реагентов и удаления осадка из баков</p> <p>5.Отметка верхних кромок переливных труб (карманов)</p> <p>6.Отметки раствороотводных труб (желобов), сатураторов и гидроклассификаторов</p>
Смесители	<p>1.Габариты смесителей</p> <p>2.Ширина коридоров, размеры проходов и окон в перегородках (перегородчатые смесители)</p> <p>3.Расстояния между перегородками (смесители с дырчатыми перегородками и ершового типа)</p> <p>4.Шаг, число и диаметр отверстий в перегородках (смесители с дырчатыми перегородками)</p> <p>5.Диаметры основных и вспомогательных трубопроводов (размеры каналов) для:</p> <p>подачи и отвода обрабатываемой воды;</p> <p>сброса избыточной воды (переливные трубы и карманы);</p> <p>опорожнения смесителя</p> <p>6.Диаметр смесительной диафрагмы (шайбовые смесители)</p>	<p>1.Отметки днищ и верхних кромок смесителей</p> <p>2.Отметки верхних кромок переливных труб (карманов)</p> <p>3.Отметки водоотводной трубы (желоба) смесителя (вертикальные смесители)</p>
Камеры хлопьеобразования	<p>1.Габариты камер реакции</p> <p>2.Ширина коридоров, размеры проходов и окон в перегородках (перегородчатые камеры реакции)</p> <p>3.Диаметры (размеры каналов) ос-</p>	<p>1.Отметки днища и верхней кромки камеры реакции</p> <p>2.Уклон днища камеры реакции в сторону</p>

	<p>новых и вспомогательных коммуникаций для:</p> <p>подачи и отвода обрабатываемой воды;</p> <p>удаления накопившегося осадка</p> <p>4.Диаметры труб и отверстий дырчатых водоотводных и водораспределительных систем(вертикальные камеры)</p>	<p>осадкоотводящих коммуникаций</p> <p>3.Уклоны осадков отводных труб</p> <p>4.Отметка водоотводных труб (желоба) камеры реакции (вертикальные камеры)</p>
Горизонтальные отстойники	<p>1.Габариты отстойников</p> <p>2.Диаметры подводящих и отводящих трубопроводов (размеры каналов)</p> <p>3.Шаг, число и размеры отверстий в водораспределительных и сборных дырчатых перегородках</p> <p>4.Диаметры труб и отверстий для непрерывного удаления накапливающегося осадка</p>	<p>1.Отметки днищ и перекрытий отстойников</p> <p>2.Отметки нижних кромок распределительных и сборных окон (кромки водосливов)</p> <p>3.Продольные и поперечные уклоны днища</p> <p>4.Уклоны коммуникаций, отводящих осадок</p>
Осветлители со взвешенным осадком	<p>1.Габариты рабочей части осветлителя, осадкоуплотнителя и воздухоотделителя</p> <p>2.Диаметры основных и вспомогательных трубопроводов для:</p> <p>подачи и отвода воды;</p> <p>опорожнения рабочей части осветлителя и осадкоуплотнителя;</p> <p>удаления осадка из осадкоуплотнителя</p> <p>3.Число и размеры осадкоотводных труб и окон, расстояние между ними</p> <p>4.Размеры труб, щелей и отверстий (сопел) распределительных систем коагулированной воды</p> <p>5.Шаг, число и диаметр отверстий распределительных и сборных дырчатых настилов (решеток)</p> <p>Размеры смотровых люков</p> <p>6.Число и диаметр труб и отверстий (размеры желобов) сборных систем осветленной воды с поверхности рабочей части осветлителя и осадкоуплотнителя. Расстояние между сборными желобами</p>	<p>1.Отметка дна рабочей части осветлителя</p> <p>2.Отметки кромок осадкоотводных окон или труб и нижней кромки защитного кожуха (козырька)</p> <p>3.Отметки расположения распределительных и сборных дырчатых настилов (решеток)</p> <p>4.Отметки кромок сборных желобов и труб рабочей части осветлителя и осадкоуплотнителя</p> <p>5.Уклоны днищ сборных желобов</p> <p>6.Уклоны днищ рабочей части осветлителя и осадкоуплотнителя в сторону осадкоотводящих труб</p> <p>7.Уклон труб, отво-</p>



		<p>дящих осадок</p> <p>8.Отметки расположения пробоотборных трубок</p>
Фильтры	<p>1.Габариты фильтров, боковых и центральных каналов</p> <p>2.Диаметры основных и вспомогательных трубопроводов для: подачи и отвода воды; подачи и отвода промывной воды; сброса первого фильтрата; полного опорожнения фильтра; удаления воздуха из распределительной системы</p> <p>3.Диаметр и число труб и отверстий распределительной системы. Расстояние между трубами и шаг отверстий</p> <p>4.Размеры желобов и расстояние между ними</p> <p>5.Габариты промывного бака и диаметр его коммуникаций</p>	<p>1.Отметки днищ и верхней кромки фильтров</p> <p>2.Уклон труб распределительной системы</p> <p>3.Отметка верхней плоскости дренажной решетки (распределительная система с горизонтальной компенсацией)</p> <p>4.Отметки сборных кромок водоотводных желобов</p> <p>5.Отметка днища сборного канала для отвода промывной воды</p> <p>6.Отметка днища промывного бака и его переливной трубы</p> <p>7.Уклон днищ промывных желобов, лотков и каналов</p>
Контактные осветлители	<p>1.Габариты входной камеры</p> <p>2.Габариты контактных осветлителей, их боковых и центральных каналов</p> <p>3.Диаметры основных и вспомогательных трубопроводов для подачи и отвода воды: подачи и отвода промывной воды; полного опорожнения; контактных осветлителей</p> <p>4.Размеры водоотводных желобов и расстояния между ними</p> <p>5.Диаметр и число труб и отверстий распределительной системы</p> <p>6.Габариты промывного бака и диаметры его коммуникаций</p>	<p>1.Отметка переливной кромки входной камеры</p> <p>2.Отметки днищ и кромок водоотводных желобов осветлителей</p> <p>3.Отметка днища сборного канала профильтрованной и промывной воды</p> <p>4.Отметка днища промывного бака и его переливной трубы</p>

Гидравлическое испытание предусматривает определение водонепроницаемости бетонных и железобетонных сооружений и трубопроводов. Сооружения испытывают по мере их готовности до начала засыпки подземной части стен и не ранее чем через 28 суток после окончания бетонных работ.

При проверке испытываемую емкость заполняют водой до наивысшего проектного уровня, при этом все задвижки и шиберы каналов перекрывают и пломбируют; наружные поверхности стен открывают для свободного доступа и осмотра; по истечении не менее 3 сут после заполнения сооружений фиксируют величину суточного понижения уровня воды в емкости, которое за одни сутки не должно превышать 3 л на 1 м<sup>2</sup> смоченной поверхности стен и днища. Напорные и самотечные трубопроводы испытывают в соответствии с правилами, действующими при испытании магистральных трубопроводов.

Распределительную систему фильтров и осветлителей, коммуникации для отбора воды и осадка проверяют на подачу максимального расчетного количества воды под требуемым проектным напором.

Все сооружения и трубопроводы реагентного хозяйства включая эжекторные линии газообразных реагентов, должны быть до пуска станции испытаны также на воде, промыты и просушены воздухом, подаваемым из компрессорной станции.

При выявлении каких-либо строительных недоделок или дефектов, представитель заказчика совместно с администрацией станции и представителями строящих организаций составляют на них акт. Все дефекты и недоделки устраняются до ввода станции в эксплуатацию.

Особое внимание при гидравлическом испытании следует обратить на выравнивание кромок водоподающих и водоотводящих желобов отстойников, фильтров, контактных осветлителей и осветлителей со взвешенным слоем. Горизонтальность кромок проверяют по уровню воды или нивелиром. Отклонение поверхности кромок от горизонтальной плоскости не должно превышать  $\pm 2$  мм.

Гидравлические испытания завершаются составлением акта.

Перед пуском в пробную эксплуатацию очистные сооружения и коммуникации водопровода должны быть промыты и подвергнуты дезинфекционной обработке хлорной водой. Дезинфекцию сооружений следует производить раствором с концентрацией активного хлора 75-100 мг/л в течении 5-6 часов или 40-50 мг/л в течении не менее 24 часов.

До пуска очистных сооружений в эксплуатацию необходимо:

- укомплектовать кадры, обучить персонал;
- обеспечить требуемый запас реагентов, фильтрующих материалов, их хранение и решить вопрос о снабжении ими в будущем;
- проверить готовность химико-бактериологической лаборатории; обеспечить все участки и структурные подразделения должностными и эксплуатационными инструкциями, журналами и др.;
- провести инструктаж эксплуатационного персонала о задачах пробной эксплуатации и ТБ;
- нанести краской хорошо видимые порядковые номера на управляемые элементы оборудования и инвентаризационные номера.

I-й этап – это проверка технической готовности к пуску, устранение недоделок и дефектов.

Пробную эксплуатацию проводят на проектно-эксплуатационном режиме. Проверяют работоспособность всех очистных сооружений, их элементов, коммуникаций, арматуры и приборов КИП. Продолжительность пробной эксплуатации определяется временем достижения качества обработанной воды, удовлетворяющей требованиям СанПин. Подача воды потребителям в этот период не допускается.

Временную эксплуатацию проводят не раньше, чем через 24 часа после окончания

пробной. Ввод во временную эксплуатацию оформляется соответствующим актом. Ее целью является технологическая наладка очистных сооружений, отработка экономических режимов, уточнение доз применяемых реагентов, испытание на проектную производительность и форсированный режим, выявление и устранение недостатков в работе сооружений, коммуникаций, запорно-регулирующей работы и КИП. Подача воды потребителю в этот период может осуществляться (при получении качества).

Пусконаладочный период должен продолжаться не менее 2-4 суток. Ниже приводятся примерные сроки технологической наладки водопроводных очистных сооружений.

Производительность комплекса, тыс.м <sup>3</sup> /сут	До 0,8	12,5	40	80	125	160	200	250	320
Продолжительность технологической наладки, мес	2	4	5	6	7	8	9	10	11

Приемку в постоянную эксплуатацию производит специально назначенная приемочная комиссия после временной и вывода очистных сооружений на нормальный эксплуатационный режим с достижением проектной производительности. Дата подписания акта комиссией является датой ввода в постоянную эксплуатацию.

Работы, относящиеся к пробной и временной эксплуатации, называются наладочными.

В процессе проведения наладочных работ уточняются расчеты, технологические схемы и принятые методы обработки воды, выявляются резервы в мощностях оборудования и отдельных элементов сооружений, необходимость в применении новых или вспомогательных реагентов для интенсификации процессов осветления воды и вносятся соответствующие коррективы по усовершенствованию всех звеньев работы и эксплуатации сооружений.

Количество выявленных дефектов иногда бывает очень велико и к ним в первую очередь относятся:

- несоответствия фактических габаритов сооружений, принятых в проекте, расчетным данным;
- наличие неплотностей в сооружениях;
- занижение или завышение диаметра и шага отверстий в распределительных или сборных системах;
- наличие дефектов строительства и монтажа, связанных с заменой некоторых материалов, предусмотренных проектом;
- отступление от проекта в конструкции отдельных элементов сооружений;
- несоответствие отметок и уклонов проектным данным (отсутствие строгой горизонтальности кромок водоотводных желобов, расположения дырчатых настилов, нижних кромок шламоотводных окон и защитных кожухов осветлителей и др.);
- несоответствие паспортных данных установленного оборудования техническим данным проекта;
- отступление от параметров загрузочных материалов, принятых проектом, и др.

Кроме дефектов работы строительно-монтажных организаций, обнаруживаемых при проведении пусконаладочных работ, встречаются и серьезные недоработки в отдельных проектах. Так, например:

иногда в качестве смесителя предусматриваются прямоугольные емкости без надлежащих смесительных устройств, с подачей воды снизу по дырчатым трубам. Реагенты (коагулянт, известь) вводятся в небольшой участок подающей трубы перед

смесителем. Такая система ввода и смешения реагентов является недостаточно эффективной. Во-первых, между вводом коагулянта и извести должен быть определенный разрыв, во-вторых, для лучшего смешения реагентов с водой их следует вводить перед смесительной диафрагмой или предусмотреть другие типы смесителей - перегородчатые, гидравлического прыжка и др.

Не разработан способ контроля продувки отстойников, осветлителей со взвешенным осадком, в недостаточном количестве предусмотрены пробоотборные стояки на перекрытии горизонтальных отстойников, кроме того, диаметр их занижен.

Скорость движения воды в отверстиях сборных дырчатых труб камер хлопьеобразования, в трубопроводах, от камер до отстойников, осветлителях зачастую резко завышена (до 0,3—0,35 м/сек), что обуславливает разрушение хлопьев или ухудшение их структурно-механических и физико-химических свойств.

Занижены отметки дна желобов фильтров по отношению к дну отводящего канала промывной воды, в результате происходит подтопление их при промывках, а это не обеспечивает нормальной промывки фильтров.

Отбор давлений к пьезометру для замера производительности фильтров предусмотрен из трубопровода, подающего отстоянную воду на фильтры. Эта система является нерациональной, так как регулировка скорости фильтрации производится задвижкой на линии фильтрации и замер должен быть увязан с трубопроводом фильтрованной воды.

Проведение наладочных работ обеспечивает надежную и безаварийную работу очистной станции.

### **3 Лабораторно-производственный контроль.**

Основной задачей является производство питьевой воды, удовлетворяющей требованиям СанПиН РБ «Вода питьевая», обеспечение бесперебойной работы, снижение себестоимости. Экономия электроэнергии, реагентов, воды на собственные нужды. Систематический лабораторно-производственный и технологический контроль работы очистных сооружений и качества производимой воды. На действующих сооружениях должна вестись и храниться необходимая документация (см. лекцию 2).

### **4 Технологический контроль.**

Основной задачей является производство питьевой воды, удовлетворяющей требованиям СанПиН РБ «Вода питьевая», обеспечение бесперебойной работы, снижение себестоимости. Экономия электроэнергии, реагентов, воды на собственные нужды. Систематический лабораторно-производственный и технологический контроль работы очистных сооружений и качества производимой воды. На действующих сооружениях должна вестись и храниться необходимая документация (см. лекцию 2).

## **Тема 5 Эксплуатация сооружений по обесцвечиванию и осветлению воды**

*(Теоретический раздел)*

1 Эксплуатация реагентного хозяйства 2 Эксплуатация сетчатых барабанных фильтров 3 Эксплуатация смесительных устройств и камер хлопьеобразования 4 Эксплуатация отстойников и осветлителей

## 1 Эксплуатация реагентного хозяйства.

Основная задача реагентных цехов - обеспечение своевременного и качественного приготовления растворов реагентов, бесперебойное дозирование реагентов в обрабатываемую воду.

Для осветления и обесцвечивания воды хозяйственно-питьевого значения в основном используют сульфат алюминия, алюминат натрия, хлористый алюминий, сульфит и сульфат железа, хлорное железо, гашеную известь, соду. При использовании коагулянтов следует помнить, что на процесс коагуляции влияют разные факторы: щелочность, состав воды, температура и др.

При низкой щелочности очищаемой воды процесс коагулирования затрудняется. В таких случаях воду перед коагулированием подщелачивают. Обычно подщелачивание производят гашеной известью.

Течение процесса коагулирования зависит от солевого состава воды, главным образом ее аммонийного состава, т.к. гидроокиси Al и Fe заряжены положительно и коагулирующими ионами для них являются анионы. Практикой установлено, что для  $Al_2(SO_4)_3$  удовлетворительным является рН=5,7-6,6 для мягких вод; рН=6,6-7,2 в водах средней жесткости; рН=7,2-7,8 в жестких водах.

Скорость хлопьеобразования зависит также от температуры. При низкой температуре процесс несколько замедляется. Кроме того процесс хлопьеобразования зависит от гидравлического режима воды.

При наличии некоторого движения и умеренного перемешивания воды процесс хлопьеобразования идет быстрее и заканчивается через 15-20мин, тогда как в спокойной воде для этого требуется вдвое большее время.

При коагулировании солями Fe значение рН воды после ввода коагулянта должно быть не ниже 8,2-8,5.

Процесс приготовления растворов реагентов разделяется на следующие 4 этапа:

1) подготовка сухих реагентов: дробление крупных комьев ( $d$  не более 10 см), гашение извести, загрузка отвешенных порций в бак;

2) растворение реагентов: производят струей или потоком циркулирующей воды с перемешиванием содержимого в баке (мешалкой, воздухом 8-10 л/с на  $1m^2$ ); перекачка растворов из растворных баков в расходные;

3) приготовление раствора требуемой крепости: осуществляют, разбавляя водой полученный раствор, и перемешивание раствора;

4) подготовка баков к растворению после их опорожнения к следующей порции.

При эксплуатации реагентных цехов персонал обязан:

1. своевременно приготовить заданное количество раствора требуемой концентрации;

2. ввести реагенты в обрабатываемую воду с соблюдением установленных доз, последовательности и интервалов введения;

3. систематически наблюдать за исправностью устройств для приготовления и дозирования растворов;

4. своевременно подавать заказы на получение реагентов с учетом их расходования и вместимости складов.

5. вести контроль и учет расхода и поступления реагента;

6. проверять качество реагентов;

Порядок хранения и разгрузки реагентов должен удовлетворять правилам т/б и охраны труда.

Технология применения и дозирования реагентов должна быть изложена в специальных инструкциях для каждого реагента в отдельности. Особое внимание должно быть уделено технике безопасности. На складах реагентов запрещается хранить в одном помещении реагенты, которые могут химически взаимодействовать между собой, взрывчатые и огнеопасные вещества, баллоны со сжатым газом, пищевые продукты и др. Не допускается хранение реагентов в количествах, превышающих расчетную вместимость склада.

В процессе эксплуатации оператор должен уточнять дозы применяемых реагентов с учетом изменения воды в источнике.

Количество реагентов, загружаемых в баки для приготовления растворов, следующее: для твердых реагентов отмеривают по массе с учетом содержания активной части; для жидких реагентов – по массе или по объему.

Концентрацию рабочих растворов реагентов определяют предварительно в лабораторных условиях. Точность дозировки растворов реагентов допускается в пределах  $\pm 5\%$ , резкое отклонение от заданных доз и перерывы не допускаются, за исключением случаев, предусмотренных технологией обработки воды.

## **2 Эксплуатация сетчатых барабанных фильтров.**

Сетчатые барабанные фильтры должны обеспечить выделение из воды планктона и крупных примесей. Для осветления воды используются:

микрофильтры - размер ячеек 0,04-0,06 мм и

барабанные сетки - 0,3-0,5 мм.

При эксплуатации следует выполнять все требования инструкции завода-изготовителя, а также должны осуществляться следующие виды работ:

обеспечить поступление одинаковых количеств воды на каждый фильтр;

следить за работой промывного устройства;

вести наблюдение за степенью загрязнения сетчатых элементов, не допуская превышения расчетного перепада;

следить за исправностью сетчатых элементов, устранять течи через неплотности крепления сетчатых элементов и прорывы;

контролировать исправность привода и подшипников;

проводить профилактический и текущий ремонт;

вести журнал.

Во избежание повреждения фильтрующих элементов при пуске в работу камеру фильтров заполнять водой постепенно.

## **3 Эксплуатация смесительных устройств и камер хлопьеобразования.**

Смесительные устройства предназначены для обеспечения быстрого и равномерного смешения реагентов с массой обрабатываемой воды.

При обслуживании смесительных устройств персонал обязан:

вести постоянное наблюдение и контроль за процессом смешения;

своевременно очищать смесители от накопившегося осадка;

следить за неисправностью оборудования.

Смесители должны очищать в соответствии с графиком, но не реже 1 раза в год.

Наиболее часто встречающиеся неполадки в работе смесителей следующие:

1) Перегрузка смесителя

Проявление: Неравномерное распределение реагентов в массе воды, плохое перемешивание. Замедленный процесс хлопьеобразования, частые колебания в показаниях приборов.

Способ устранения: Дополнить систему перемешивания барботажем воздуха и дырчатыми либо щелевыми трубами. Уменьшить подачу воды с доведением времени перемешивания ее в смесителе до 2 мин;

2) Неправильно выбраны точки ввода реагентов и интервалы между введением коагулянта, реагентов и флокулянта.

Проявление: Вынос коагулянта, отсутствие процесса хлопьеобразования.

Способ устранения: Опытным путем установить последовательность и интервал ввода коагулянта, реагентов и флокулянта.

Камеры хлопьеобразования должны обеспечить наилучшие условия формирования и укрупнения хлопьев коагулированной взвеси перед поступлением воды в отстойники. На структурообразование хлопьев оказывает влияние солевой состав воды: хлориды и бикарбонаты повышают, а сульфаты понижают устойчивость структур. Поэтому в первом случае образуются крупные хлопья, а во втором – мелкие.

При эксплуатации обслуживающий персонал обязан выполнять следующие виды работ:

вести постоянное наблюдение за работой камер, скоростью движения воды в них, эффективностью образования хлопьев, ходом реакции; а в камерах встроенного типа – за уровнем взвешенного осадка (толщина слоя должна быть не менее 2-2.5м);

своевременно очищать камеры;

проверять в различные сезоны года фактические скорости движения и время пребывания;

разрабатывать меры по улучшению работы (определять оптимальные скорости выхода воды из отверстий распределительной системы, а также устройство струнаправляющих щитов в водоворотных камерах);

При очистке камер проверяют количество осадков, состояние стенок, перегородок, места присоединения трубопроводов, состояние задвижек и другого оборудования. Составляется дефектная ведомость, на основе которой выполняется ремонт.

При очистке лопастных камер необходимо тщательно произвести осмотр подводной части мешалок, проверить состояние валов, подшипников, сальников и другого оборудования.

Наиболее часто встречающиеся неполадки в работе камер хлопьеобразования следующие:

1) Неправильно выбраны технологические параметры камеры.

Проявление: Образование мелких неустойчивых хлопьев.

Способ устранения: Проверить соответствие времени пребывания воды в камере;

2) Отсутствие контактной среды в камерах реакции со взвешенным осадком.

Проявление: То же.

Способ устранения: Засыпать загрузку из гравия крупностью 20—50 мм, слоем 500—800 мм;

3) Малый слой взвешенного осадка; неравномерное распределение воды по площади камеры реакции.

Проявление: То же.

Способ устранения: Довести слой взвешенного осадка при скорости восходящего потока 0,5—0,9 мм/с до 2,5—3 м. Прочистить дырчатую распределительную систему от осадка, подвести воду для промывки системы под давлением, обеспечить равномерный напуск воды в секции запорной и регулирующей арматурой;

4) Неэффективно работает осадкоотводящая система.

Проявление: Уровень осадка превышает верхнюю кромку поверхности гравийной загрузки.

Способ устранения: Подвести воду для обратной промывки осадкоотводящей системы.

Камеры очищают в зависимости от местных условий, но не реже одного раза в год.

#### **4 Эксплуатация отстойников и осветлителей.**

Отстойники и осветлители предназначены для осветления воды до заданной степени перед подачей на фильтр.

При эксплуатации необходимо:

обеспечить требуемое количество воды после отстойников и осветлителей;

вести наблюдение за накоплением осадка;

удалять осадок;

обеспечивать равномерность и правильность распределения воды между сооружениями, а также в каждом сооружении;

обеспечить горизонтальность кромок желобов, лотков, своевременно устранять перекосы.

Удаление осадка производится в следующей последовательности: осадок удаляется через трубопровод. Сначала со стен и перегородок, затем из днища, после все обмывается из брандспойта с большой скоростью струи. По окончании чистки отстойники подвергаются дезинфекции хлорной водой с дозой хлора 25 мг/л и с последующей промывкой чистой водой.

При эксплуатации осветлителей со слоем взвешенного осадка контролируют толщину слоя (2-2.5 м), ведут систематическое наблюдение за равномерностью распределения воды по всей площади зоны взвешенного осадка, за устройствами по отводу осветленной воды и избыточного осадка. Осадок удаляется периодически или непрерывно.

Существует несколько путей улучшения процесса осаждения взвешенных веществ:

- уменьшение скорости потока воды;
- увеличение гидравлической крупности частиц;
- улучшение гидравлических условий;
- улучшение условий распределения и сбора воды;
- улучшение условий уплотнения и удаления осадка из отстойника.

Наиболее часто встречающиеся неполадки в работе отстойников (горизонтальных, со встроенной камерой хлопьеобразования, с рассредоточенной системой поверхностного отбора и системой донного сброса осадка) следующие:

1) Не обеспечивается расчетное время пребывания воды в отстойнике.

Проявление: Снижается эффект выделения взвеси, не достигается нормативная остаточная концентрация



Способ устранения: Режим работы отстойника привести в соответствие с расчетными параметрами;

2) Неравномерная нагрузка.

Проявление: Нарушение горизонтальности уровней воды перед сливными и водоотводящими устройствами.

Способ устранения: Обеспечить горизонтальность переливных стенок, отрегулировать расходы напускными устройствами;

3) Водосборные желоба с затопленными отверстиями для поверхностного отбора не обеспечивают равномерность отбора воды.

Проявление: Вынос мелких взвесей на фильтры со стороны камеры хлопьеобразования.

Способ устранения: Перекрыть 30-50 % длины желоба со стороны камеры хлопьеобразования; проделать дополнительные отверстия в оставшейся части желоба;

4) Нарушение работы гидравлической системы по удалению донного осадка; зарастание отверстий промывной системы осадком.

Проявление: Рост осадка в отстойнике, уменьшение рабочего сечения последнего, улучшение эффекта осветления.

Способ устранения: Изменить график промывки отстойников; проложить воздуховоды и водоводы с соплами для барботажа и смыва осадка при промывке отстойника; подвести воду для промывки обратным током под давлением;

5) Перелив части воды в сборный карман через водослив в обход водосборных желобов с затопленными отверстиями.

Проявление: Ухудшается эффект осветления

Способ устранения: Отрегулировать подачу воды; верх желоба нарастить выше максимального уровня воды в отстойнике на 10 см, отверстия в желобах расположить на 5—8 см выше дна желоба;

6) Неравномерное удаление осадка через промывную систему.

Проявление: Неравномерное распределение осадка по площади, возникновение завихрений и перемешивания воды, перемещение взвеси с нижней зоны в верхнюю.

Способ устранения: Дренажный лоток разделить на 2-3 секции с самостоятельным выводом осадка в канализацию;

7) Частые и резкие изменения нагрузки на отстойник.

Проявление: Колебания уровня воды в отстойнике, ухудшение эффекта осветления.

Способ устранения: Установить регулирующие приборы, обеспечивающие выравнивание расходов.

## Тема 6 Эксплуатация фильтровальных сооружений

(Теоретический раздел)

Фильтровальные сооружения должны обеспечить доведение качества воды по органолептическим показателям до требований СанПиН РБ.

При их эксплуатации необходимо выполнять следующие работы:

- обеспечивать равномерное распределение воды между фильтрами и на каждом фильтре;
- поддерживать заданные скорости фильтрования;
- вести наблюдение за приростом потерь напора и количеством фильтрата;
- обеспечивать на скорых фильтрах поддержание максимального уровня воды;
- своевременно отключать фильтры на промывку и вести наблюдение за качеством промывки;
- своевременно заполнять водой промывные баки;
- следить за состоянием задвижек, электроприборов;
- обеспечить надлежащее санитарное состояние фильтровального зала;
- проверять горизонтальность расположения фильтрующих материалов и состояние загрузки.

Работа фильтров характеризуется скоростью фильтрования. В зависимости от конструкции она принимается 5,5-12 м/час и обычно поддерживается постоянной.

Продолжительность рабочего цикла зависит от общего содержания взвеси в фильтрующей воде  $m_o$  г/см<sup>3</sup>, скорости фильтрования  $v$  м/час и грязеемкости фильтра  $P$  кг/м<sup>2</sup>:

$$T = 1000 \cdot \frac{P}{m_o \cdot v}, \text{ час}$$

Наблюдения за скоростью фильтрования, потерей напора, продолжительностью фильтроцикла, длительностью и интенсивностью промывки ведет дежурный оператор с обязательной записью в журналах.

Промывка фильтра производится с целью восстановления его фильтрующей способности.

Необходимость проведения промывки определяется истечением защитного времени загрязнения загрузочного материала, сопровождающееся ухудшением качества фильтрата, а также по достижению предельно возможной потери напора в загрузке и в уменьшении скорости фильтрации. Периодичность промывки устанавливается на основании опыта эксплуатации, но не реже 1 раза в течение 2-3 суток. Для контактных осветлителей, исходя из санитарных соображений, продолжительность рабочего цикла должна быть не менее 24 часов летом и 48 часов в остальные периоды года.

При выборе режима проведения промывок следует учитывать, что высокая длительность рабочего цикла приводит к накоплению и закреплению загрязнений в загрузке, затрудняет и ухудшает качество проведения промывки. В некоторых случаях приводит к снижению фильтрующей способности материала и необходимости его перезагрузки.

Промывки осуществляют водой из РЧВ, а в контактных осветлителях промывку можно производить из источника водоснабжения по согласованию с органами Госсаннадзора (вода должна быть обработана на сетчатых фильтрах и продезинфицирована; мутность не должна превышать 10 мг/л, коли-индекс - 1000). Интенсивность и длительность промывки устанавливается по эффекту качества отмытки зерен загрузки и по количеству воды. При выборе режима промывки учитывают сезонные колебания температуры, качество воды, а выбранный режим должен исключать выносы перемешивание слоев загрузки. Во избежание смещения подстилающих слоев и перемешивания фильтрующих, при промывке включение и выключение фильтровальных сооружений производят с постепенным наращиванием в течение 1-1.5 мин.

Задвижки на трубопроводах должны иметь ограничители, рассчитанные на пропуск

воды, не превышающий заданный.

Качество отмывки загрузки оценивают по постоянству начальной потери напора при одинаковой скорости фильтрования для предыдущих или последующих циклов. Рост начальной потери напора указывает, что режим промывки выбран неправильно и свидетельствует о накоплении в загрузке остаточных загрязнений. Объем остаточных загрязнений должен контролироваться после 10-12 промывок и не превышать 1 % по массе за 3 месяца работы. При накоплении более 1 % остаточных загрязнений предусматривают меры по их удалению: применяют поверхностную промывку, обрабатывают фильтрующие материалы едким натром, хлором, серным газом; если эти меры не помогают, производят перезагрузку.

Исключительно большую роль в промывке играет дренаж. При промывках необходимо обращать особое внимание на наличие непромытых пятен на поверхности песка или воронок (провалов), что указывает на неисправность дренажа. При перегрузке фильтров необходимо тщательно осмотреть весь дренаж, и опробовать его на подачу воды без загрузки; замеченные ненормальности (закупорка отверстий в трубах, большие свищи, провал решетки и т. п.) должны быть устранены.

Порядок промывки фильтра следующий:

1. Прекращают поступление воды на фильтр, закрыв задвижку на трубе, подводящей воду из отстойников или осветлителей на фильтр; перераспределяют поступающую воду на работающие фильтры (на 2 - 3 фильтра).

2. Сбрасывают имеющуюся в фильтре воду и при достижении уровнем воды верхней кромки промывных желобов прекращают фильтрование, закрыв задвижку на линии, отводящей чистую воду из фильтра.

3. Производят собственно промывку фильтра, для чего, открыв полностью задвижку на трубе, отводящей воду от промывки в сток, начинают постепенно открывать задвижку на трубе, подводящей промывную воду из напорного резервуара или от промывного насоса в фильтр.

4. Промывку фильтра продолжают до тех пор, пока прозрачность промывной воды, уходящей в желоба, будет близка к прозрачности отстоенной воды. Момент окончания промывки дежурный фильтровальщик должен уметь определять самостоятельно; ориентировочно промывка должна продолжаться 4—6 мин.

5. Прекращают промывку, закрыв полностью задвижку на трубе, подводящей промывную воду; после этого останавливают промывной насос (в случае промывки от насоса) и закрывают задвижку на трубе, отводящей воду от промывки в канализацию.

6. Восстанавливают процесс фильтрования, открыв задвижку на трубе, подводящей отстоенную воду; после того как уровень воды превысит несколько кромку желобов, медленно открывают задвижку на трубе сброса «первого фильтрата» (т.е. первых порций фильтрованной воды) в канализацию; по истечении установленного времени (10 - 15 мин.) открывают задвижку на трубе, отводящей чистую воду из фильтра, и закрывают задвижку на трубе сброса «первого фильтрата».

В конце периода сброса «первого фильтрата» необходимо два-три раза проверить воду, на мутность или прозрачность. Если сброс «первого фильтрата» после промывки не производится, то начинать работу фильтра следует со скоростью фильтрования 0,5 - 1 м/час, доводя ее до нормальной в течение 30 - 40 мин.

Полностью или хотя бы до уровня песка воду из фильтра спускают только в случаях крайней необходимости (например, для осмотра состояния поверхности загрузки, результатов промывки и др.); если фильтр по каким-либо причинам был опорожнен, то до напуска в него воды из отстойников его нужно заполнять до верхней кромки же-

лобов водой снизу через дренаж. Напускать воду на фильтр через дренаж и через желоба нужно постепенно, чтобы не повредить поверхность песка.

В процессе эксплуатации при перезагрузке фильтров следует производить обработку фильтрующего материала. Фильтрующий материал промывают и отсортировывают специальными гидросетями. Можно использовать старый загрузочный материал, но с его обработкой, которую можно проводить едким натром (считают на 75% -ную каустическую соду, раствор которой готовят из расчета 2-4 кг на 1 м<sup>2</sup> поверхности песка фильтра). Прежде, чем обрабатывать фильтр, его следует промыть обычным способом, после чего спустить воду до поверхности песка и затем равномерно напустить и распределить раствор каустической соды. Затем из трубопровода, подающего промывную воду в фильтр, напускают воду в таком количестве, чтобы уровень ее покрывал слой песка на 4-5 см. После этого раствор размешивают граблями по поверхности фильтра и оставляют в покое не менее, чем на 6-8 часов. Затем еще раз перемешивают граблями с длинными зубьями на глубину до 30 см вдоль и поперек фильтра в течение 12-15 мин. Такую операцию повторяют еще 4-5 раз каждые 3 часа. После этого весь раствор сбрасывают в канализацию или дренаж и осуществляют промывку с обычной интенсивностью, но с удлинённой продолжительностью в 1-1.5 раза и включают фильтр в нормальную работу.

При обработке серной или соляной кислотой процесс аналогичен обработке каустической содой, но берут 1-5 кг серной кислоты на 1 м<sup>2</sup> поверхности фильтра, а при обработке соляной кислотой дополнительно добавляют 10-20 г ингибитора. После чего промывают обычным способом до исчезновения розовой окраски метил-оранжа в отводимой промывной воде.

Обработка фильтрующего материала может производиться концентрированным раствором хлора. Фильтр работает в обычном режиме по производительности с отводом воды не в РЧВ, а в канализацию. В поступающую на фильтр воду подают хлорную воду с концентрацией хлора 100 мг/л через специальный хлоратор или из баллона. Надо соблюдать правила ТБ, следить, чтобы хлорная вода поступала только на фильтр. Время обработки 2 часа. При этом производят анализы воды на содержание хлора. По завершении обработки фильтры работают 0.5-1 час со сбросом в сток, а затем пускаются в нормальную эксплуатацию.

Кроме загрузки кварцевым песком может применяться двухслойная загрузка (фильтр сначала загружают песком и делают ряд обратных промывок для его гидравлической сортировки, удаляя несколько раз мелкий песок с поверхности, а затем загружают дробленый антрацит в воду равномерно по площади и замачивают его в течение 4 часов, после чего отмывают от пыли обратным током воды). При загрузке фильтров керамзитовым песком фильтр также заполняют водой и выдерживают двое суток для насыщения пор водой, затем несколько раз промывают обратным током с нарастающей интенсивностью и удалением мелких фракций (менее 8 мм).

Управление работой фильтра состоит в регулировании поступления воды на очистку, регулировании скорости фильтрования воды и проведении промывки для удаления задержанных фильтром загрязнений.

В открытом (безнапорном) фильтре процесс фильтрования воды происходит под действием столба воды  $H_0 = H - \Sigma h_n$ , где  $H$  - разность геометрических отметок уровней очищаемой воды в фильтре ( $I$ ) и на выходе из него ( $II$ ) в резервуар очищенной воды;  $\Sigma h_n$  - потери напора в фильтре.

Общая сумма потерь напора в фильтре складывается из потери напора в фильтрующем слое  $h_{ф.с.}$ , потери напора в поддерживающих слоях  $h_{н.с.}$ , потери напора в дре-

нажной системе  $h_D$ , потери напора в регуляторе скорости фильтрования и отводящих трубопроводах  $h_{c.p.}$ . Потери напора  $h_{n.c.}$  и  $h_D$  можно считать для данного фильтра не изменяющимися; к неизменяющимся относятся потери и в слое чистой загрузки (песка)  $h_u$ , т.е.  $\Sigma h_n = h_{n.c.} + h_D + h_u$ .

В течение периода полезной работы фильтра на поверхности и в порах слоя фильтрующего материала (песка) накапливаются загрязнения. По мере роста загрязнения пор фильтрующего материала возрастает величина гидравлического сопротивления фильтра  $h_3 = h_{f.c.} - h_u$ , которая меняется от нуля до максимума. При этом если бы фильтр работал все время с постоянным напором  $H$ , то скорость фильтрования  $v$  (а следовательно, и количество профильтрованной воды  $Q$ ) при этом так же изменилось бы от максимума до нуля, что не может быть допущено.

Наиболее часто встречающиеся неполадки в работе скорых фильтров следующие:

1) Высота загрузки и фракционный состав песка не соответствуют проектным значениям.

Проявление: Нарушение продолжительности фильтроцикла, режима промывки, ухудшение качества, фильтрата.

Способ устранения: Загрузить фильтр с соблюдением фракционного состава и проектной высоты;

2) Сокращение фильтроцикла при нормальной загрузке фильтра.

Проявление: Повышение уровня воды на фильтрах, уменьшение расхода фильтрованной воды

Способ устранения: Уменьшить расстояние от поверхности слоя загрузки до верхней распределительной системы верхнего промывного устройства; своевременно удалять мелкий заиленный песок с поверхности загрузки и расширить загрузку при промывке на 50 % при проектной интенсивности подачи вод;

3) Неравномерное распределение загрязнений по поверхности и глубине загрузки.

Проявление: Ухудшение качества фильтрата, сокращение продолжительности фильтроцикла, уменьшение количества, фильтрованной воды.

Способ устранения: Устранить повреждения в дренажной системе, обеспечить горизонтальность кромок сборных желобов;

4) Резкое ухудшение качества фильтрата.

Проявление: Провалы в фильтрующей загрузке.

Способ устранения: Устранить смещение в поддерживающих слоях дренажной системы, проверить сальниковое уплотнение труб;

5) Нарушение равномерности промывки по площади загрузки фильтра.

Проявление: Сильные гидравлические удары в кармане фильтрованной воды при промывке фильтров.

Способ устранения: Отрегулировать работу обратных клапанов на промывных насосах и выпустить воздух из промывного коллектора дренажной системы;

6) Сокращение количества фильтрованной воды, фильтроцикла, увеличение потери напора.

Проявление: Резкое увеличение потери напора в загрузке фильтра

Способ устранения: Обеспечить проектный уровень воды на фильтрах, чтобы не было подсоса воздуха и накапливания его в дренажной системе; проверить смещение поддерживающих слоев и устранить нарушения;

При приемке в эксплуатацию проверяются размеры:

- габаритные размеры фильтров, боковых и центральных каналов, диаметры основных и вспомогательных трубопроводов, диаметры и число отверстий распре-

стемы, расстояния между трубами и шаг отверстий, размеры желобов и расстояния между ними, габаритные размеры промывного резервуара и диаметры его трубопроводов.

- отметки днищ и верхней кромки, уклоны труб распределительной системы, отметки верхней плоскости дренажной решетки, отметки кромок сборных желобов, днища промывного резервуара, днища сборного канала для отвода промывной воды;
- уклоны днищ промывных желобов, лотков и каналов.

Если промеренные размеры показали, что в ходе строительства обнаружались какие-то отклонения от проекта, которые могут вызвать уменьшение пропускной способности, то следует выполнить проверочный расчет и определить новые технологические возможности сооружения. Необходимо предъявлять акт гидравлических испытаний на водонепроницаемость, акт приемки водосборных систем, акт кладки поддерживающих и фильтрующих материалов по слоям в соответствии с условиями проекта, а также об отмывке с целью удаления зерен песка с диаметром фракции менее 0.25 мм.

При приемке распределительной и водосборной систем расположение труб должно соответствовать проекту. Количество отверстий должно быть проверено нахождение в них гладких кромок одинакового размера. Горизонтальность расположения трубопроводов допускает отклонение  $\pm 2$  мм. Горизонтальность кромок водосборных желобов, вырезом зубчатых водосливов или расположение отверстий водосборных труб допускает отклонение  $\pm 2$  мм. Отклонение поверхности поддерживающих материалов от горизонтальной поверхности не должно превышать 50 мм.

## **Тема 7 Эксплуатация сооружений по обеззараживанию воды и некоторым другим методам очистки**

*(Теоретический раздел)*

### 1 Эксплуатация сооружений по обеззараживанию воды. 2 Обезжелезивание воды, удаление из воды марганца и кремния. 3 Стабилизация, фторирование и обесфторивание воды.

#### **1 Эксплуатация сооружений по обеззараживанию воды.**

Для обеззараживания воды используют реагентный метод (хлорирование, озонирование и др.) и безреагентный метод (ультразвук, ультрафиолетовые лучи и др.).

В настоящее время основным дезинфицирующим средством на городских водопроводных станциях является хлор.

Эксплуатация установок по обеззараживанию должна обеспечить доведение качества обрабатываемой воды по бактериальным показателям до требований СанПиН РБ «Вода питьевая» (коли-индекс не более 3, общее число бактерий не более 100 в 1 мл после 30-минутного отстаивания, остаточный хлор не более 0,5 и не менее 0,3 мг/л).

**Хлорные цеха.** При их эксплуатации необходимо строго соблюдать правила ТБ, так как хлор-газ является сильно ядовитым веществом и более 0.001 г/м<sup>3</sup> его в воздухе не должно быть. В хлораторных должны работать люди, прошедшие обучение по специальной программе и сдавшие экзамен. Ежегодно следует проводить перепроверку знаний.

При эксплуатации хлораторных обслуживающий персонал должен выполнять следующие виды работ:

1. систематически вести журнал контроля расхода хлора;

2. обеспечивать безаварийную работу;
3. контролировать и выдерживать подачу заданной дозы хлора;
4. проводить ревизию хлораторов и запорной арматуры не реже 1 раза в квартал с заменой сальниковой набивки, ревизию грязевиков не реже 1 раза в 2 года и ежегодно при большем их числе;
5. своевременно выполнять планово-предупредительный ремонт

Наличие газа в хлораторной проверяется по газоанализатору либо по подкрахмаленной бумажке в дистиллированной воде. Нельзя входить в непроветренную хлораторную. При обнаружении утечек газа необходимо наложить мокрую тряпку на место утечки, затем можно перекачать хлор из испорченного баллона в целый порожний. Кроме того, в хлораторных, работающих на баллонах должен быть футляр для аварийного срабатывания баллонов.

В хлораторных, где происходят испарения жидкого хлора предусматривают дегазационную яму, у которой должен находиться запас реагентов гипосульфита и кальциевой соды в соотношении 1:2 в количестве не менее 100 кг для дегазации баллонов и не менее 1000 кг для дегазации бочек.

Работы следует проводить в противогазах и спецодежде. Хлораторные должны быть обеспечены всем необходимым в соответствии с требованиями.

При отравлении хлор-газом ни коем случае нельзя делать искусственное дыхание. Пострадавшего следует вывести на свежий воздух, укутать теплой одеждой и дать пить молоко или кофе.

#### Электролизные установки.

При их обслуживании персонал обязан:

1. руководствоваться инструкцией завода-изготовителя;
2. поддерживать заданный режим работы и подачу заданных доз гипохлорита;
3. систематически вентилировать помещение;
4. наблюдать за работой всех элементов и оборудования;
5. вести учет расхода электроэнергии, продолжительности работы, качества воды;
6. принимать меры по устранению неполадок в работе;

Осмотр и ремонт элементов токопроводящей сети, станции управления выполнять не реже 1 раза в год.

#### Бактерицидные установки

Обслуживающий персонал обязан:

1. руководствоваться инструкцией завода-изготовителя;
2. вести наблюдение и делать соответствующие записи в журнале о расходе воды, времени работы ламп, физико-химические параметры качества обеззараженной воды и данные очистки, ремонтах и замене ламп;
3. обеспечивать подачу на установку заданных количеств воды, не превышающих заданной производительности;
4. очищать наружную поверхность кварцевых чехлов не реже 1 раза в месяц;
5. контролировать режим горения ламп, своевременно осуществляя их смену.

Перед пуском в эксплуатацию бактерицидных установок и после всех ремонтных работ примыкающие трубопроводы промывают и обрабатывают хлорной водой концентрацией 5 мг/л при времени контакта 1-2 часа.

Пуск в работу бактерицидной установки с включением ламп без наполнения камер водой запрещается.

Подача воды потребителям разрешается через 10-15 минут после зажигания ламп.

## **2 Обезжелезивание воды, удаление из воды марганца и кремния.**

Обезжелезивание воды производят реагентным методом, ионообменным фильтрованием и обычным фильтрованием. В системах коммунального водоснабжения наиболее широко используются фильтры. При эксплуатации этих сооружений вода должна доводиться по концентрации железа до требований СанПиН или потребителя.

Эксплуатация фильтровальных сооружений рассмотрена в лекции 9.

Некоторые особенности:

1. промывку фильтров осуществляют фильтровальной водой.
2. для предотвращения выноса железистых отложений, которые могут скапливаться в подающем трубопроводе, воду на фильтр подают за 1 мин. до окончания промывки. С таким расчетом. Чтобы первые порции неочищенной воды попали в систему водоотведения.
3. анализ исходной воды на содержание общего железа с поверхности фильтра, растворенного кислорода, окисного железа и свободной углекислоты проводят 1 раз в сутки. А для очищенной воды каждые 2 часа.

Реагентный метод включает в себя эксплуатацию реагентного хозяйства, что рассмотрено в лекции 8.

Вопросы ионообменного фильтрования будут рассмотрены в лекции 11.

При эксплуатации сооружений по обезжелезиванию воды необходимо следить за полнотой удаления из воды  $\text{CO}_2$  и насыщения ее кислородом (при аэрации воды); высотой слоев насадки в контактных и вентиляторных градирнях; временем пребывания воды в контактных и сборных резервуарах (оптимальное 30-60 минут); за рН.

Извлечение марганца и кремния производится аналогично обезжелезиванию, теми же методами на таких же сооружениях.

## **3 Стабилизация, фторирование и обесфторивание воды.**

В названных способах обработки воды применяются те же схемы и сооружения, что и при осветлении и обесцвечивании воды. Разница лишь в дополнительно применяемых реагентах.

Стабилизация воды производится с целью защиты металлических и бетонных труб, а также оборудования от коррозии и образования на них отложений.

Оценка стабильности воды осуществляется на основании технологического анализа.

Стабильность состава воды определяется не реже 4 раза в год (по сезонам). Доза реагента определяется на основе лабораторных анализов. Начальная доза определяется расчетом по СНиП.

В качестве реагентов для стабилизации воды с целью устранения углекислотной агрессивности применяются едкий натр, сода, известь, мел и мрамор. Расход реагентов на связывание 1 мг углекислоты может быть следующим:  $\text{NaOH}$  – 0.9;  $\text{CaO}$  – 0.45 на 1 мг  $\text{CO}_2$ ; мел, мрамор – 2.26;  $\text{Na}_2\text{CO}_3$  – 1.7 мг. При использовании извести, мела и мрамора повышается общая жесткость. Неточная дозировка  $\text{NaOH}$  может привести к резкому повышению рН, что отразится на ходе коагуляции. При введении растворов



этих реагентов в смеситель возможно повышение цветности воды за счет того, что при повышении рН усиливается окраска гуминовых веществ. После реагентной обработки используются отстойники и фильтры.

Могут использоваться комбинированные фильтры, состоящие из обычной песчаной загрузки и слоя мраморной крошки. Применение карбонатов пород обеспечивает более спокойное протекание процесса стабилизации. Если в воде содержится железо, то его надо удалить до подачи воды на эти фильтры, потому что мраморная крошка покрывается пленкой, которая не смывается при промывке. В процессе стабилизации контролируется состояние стен труб, чтобы не образовалась карбонатная пленка.

Фторирование воды требуется, если содержание фтора в воде менее требований СанПиН. При этом используются фторсодержащие реагенты, разрешенные для применения в системах водоснабжения. При использовании фторреагентов применяют фтораторные, правила эксплуатации которых аналогичны хлораторным. Следует помнить, что фторсодержащие реагенты являются сильно токсичными веществами, поэтому рабочие должны быть обеспечены спецодеждой, очками и респираторами. Концентрация фтора не должна превышать 1 мг на 1 м<sup>3</sup> воздуха. По окончании работы следует принимать теплый душ и мыться с мылом. К работе не допускаются люди с потрескавшейся кожей и ожогами.

Обесфторивание воды производится при содержании фтора в воде более 1.5 мг/л. осуществляется в осветлителях, смесителях и на скорых фильтрах.

При эксплуатации осветлителей необходимо учитывать, что при использовании MgSO<sub>4</sub> хлопья образуются легкие, скорость не должна превышать 0.2-0.3 мм/с. при использовании подземных вод обесфторивание проводится на сорбционных фильтрах. В качестве ионообменных веществ применяют сильнокислотные катиониты, сильноосновные аниониты, могут использоваться магнезиальные сорбенты или специально обработанные активированные угли.

## **Тема 8 Особенности эксплуатации промышленных водопроводов (умягчение воды ионообменными способами)**

*(Теоретический раздел)*

Для многих промышленных предприятий требуется вода более умягченная, чем та, которая идет на хозяйственные нужды. Умягчение воды можно производить реагентным способом, при котором растворимые соли жесткости (Ca и Mg) переводятся реагентами в соединения малорастворимые, вследствие чего большая часть содержащихся в воде катионов кальция и магния солей жесткости выпадает в осадок.

Более широкое применение нашел способ катионного обмена, когда катионы кальция и магния замещаются катионами натрия и водорода. Обмен катионами достигается путем фильтрования предварительно осветленной воды через специальные зернистые материалы способные на катионы Ca<sup>2+</sup> и Mg<sup>2+</sup>. Вода после Na-катионитовых фильтров имеет рН больше 7, а после H-катионитовых – меньше 7. Поэтому воду в первом случае подкисляют, обычно серной кислотой, а во втором – подщелачивают известью.

Для умягчения воды возможно применение комбинированного способа: часть солей жесткости осаждается реагентами, а часть – ионным обменом.

Термический способ: предварительно осветленную воду нагревают до температуры 100° С.

Наиболее широкое распространение получил способ ионного обмена. При ионном

обмене жесткость снижается от 0.03 до 0.05 мг-экв/л.

В процессе фильтрования через катионит, последний утрачивает свою обменную способность и перестает умягчать воду. Поэтому следует произвести регенерацию. Регенерация Na-катионитовых фильтров производится раствором поваренной соли NaCl, H-катионитовых фильтров – раствором H<sub>2</sub>SO<sub>4</sub> и HCl.

Этапы регенерации: сброс воды, взрыхление и отмывка, регенерация (пропуск регенерационного раствора), отмывка от регенерационного раствора и запуск в эксплуатацию. Регенерация Na-катионитовых фильтров, как правило, производится 5-10% -ным раствором NaCl, расход соли составляет 120-150 г на 1 г-экв солей жесткости, задержанных Na-катионитом. Время регенерации 1.5-2 часа. Из них время взрыхления – 15-20 мин., время фильтрования раствора соли – 20-30 мин., время отмывки – 40-60 мин. отмывочную воду можно использовать для приготовления регенерационных растворов или для взрыхления и промывки фильтров. Интенсивность взрыхления и промывки 3-5 л/с м<sup>2</sup>.

H-катионитовые фильтры регенерируются 1.5-2%-ным раствором H<sub>2</sub>SO<sub>4</sub>. Расход серной кислоты в пересчете на 100%-ную кислоту составляет 56 г на 1 г-экв солей жесткости, задержанных катионитом. Время рабочего цикла не менее 6 часов.

Горячую и теплую воду подавать на фильтры запрещено.

Во избежание прогрессирующего загрязнения катионита взвешенными веществами и органическими коллоидами следует добиваться хорошего осветления воды перед подачей на фильтры.

Если катионит загрязнен сорбированными ионами алюминия и железа, обменная способность катионита может быть восстановлена периодической промывкой его 3-5%-ным раствором ингибированной соляной кислоты или периодическим подкислением регенерирующего раствора поваренной соли ингибированной кислотой до pH=3-3,5. В качестве ингибиторов лучше всего применять формалин (3-5% от веса кислоты) или технический уротропин (гексаметиленetetрамин - также 3-5% от веса кислоты).

По восстановлению обменной способности катионита необходимо принять меры, чтобы на катионитовый фильтр не попадали растворенные соли алюминия или железа и хлопья их гидроокисей. При этом в схемах умягчения воды Na-катионированием с предварительным коагулированием целесообразно в качестве коагулянтов применять соли железа с подщелачиванием воды известью до pH=8,5.

При снижении емкости поглощения фильтра необходимо проверить возможность ее восстановления регенерацией повышенными дозами, реагента. Для этого берут соль или кислоту в количестве, соответствующем удельному ее расходу в 200 г на 1 г-экв NaCl для Na-катионитовых фильтров или 100 г на 1 г-экв H<sub>2</sub>SO<sub>4</sub> для H-катионитовых фильтров, отнеся их к емкости поглощения, полученной (при таком же удельном расходе реагентов) в процессе наладки установки, и регенерируют фильтр этим количеством реагента в течение трех-пяти циклов подряд. Если при этом емкость катионитовых фильтров достигнет величины, (полученной при тех же расходах регенерирующих веществ в период наладки установки, можно полагать, что причиной снижения емкости была неполнота удаления из катионита при его регенерации ионов кальция и магния.

В этом случае емкость поглощения фильтра периодически восстанавливают регенерацией его повышенным количеством, регенерирующего вещества.

Восстановление обменной способности катионита, загрязненного карбонатными отложениями (что легко определяется по сероватому налету на поверхности катионита) достигается промывкой его 3-5%-ным раствором ингибированной соляной кисло-

ты или периодическим подкислением регенерационного раствора соли ингибированной кислотой до  $pH=3-3,5$ .

Одновременно следует принять меры к стабилизации поступающей на катионитовый фильтр воды путем ее подкисления, введения фосфатов и т. п.

Для предотвращения разрушения катионита следует следить за тем, чтобы на катионит не попадала щелочная, особенно горячая вода, а также подогретая вода с большим содержанием растворенного кислорода, вызывающего снижение обменной способности катионита вследствие окисления его скелетных групп. Снижение обменной способности катионита вследствие окисления или пептизации носит обычно необратимый характер, поэтому их предупреждение имеет важное значение.

Для предотвращения нарушений в распределении фильтруемой воды по площади фильтра необходимо периодически проводить ревизии катионитовых фильтров. При появлении на поверхности катионита бугров или воронок необходимо выяснить и устранить причину их образования. Скапливающаяся в верхнем слое катионита мелочь и образующиеся уплотнения катионита должны быть удалены из фильтра и заменены слоем свежего катионита.

Для предотвращения слеживания катионита следует периодически раз в 1-2 мес. проводить усиленную промывку его током воды снизу вверх в сочетании с интенсивным перемешиванием взвешенного в потоке воды катионита деревянным веслом или иным устройством.

Улучшения эффекта регенерации катионита можно добиться равномерным распределением регенерационного раствора по всей площади фильтра.

При эксплуатации фильтров необходимо выполнять требования завода-изготовителя.

Глубина и скорость умягчения при реагентном способе обработки зависит от состава исходной воды, температуры, дозы реагента,  $pH$  и времени контакта.

При повышении температуры обеспечивается более полное осаждение  $CaCO_3$  и  $Mg(OH)_2$  и более быстрое протекание процесса. Качество умягченной воды зависит от правильности дозирования реагентов. Для полноты осаждения дают некоторый избыток реагентов. Так, установлено, что для осаждения ионов кальция нужно увеличить дозу извести на 0.5 мг-экв/л по сравнению с расчетной, для ионов магния – на 1 мг-экв/л. При большем избытке извести повышается остаточная жесткость и гидратная щелочность обрабатываемой воды. Правильность дозирования реагентов контролируется по величине  $pH$ . Оптимальное значение  $pH$  можно подсчитать по формуле:

$$pH_{\text{опт}} = pH_s + \Delta pH$$

где:

-  $pH_s$  – значение  $pH$ , при котором достигается равновесное состояние между осадком  $CaCO_3$ ,  $Mg(OH)_2$  и раствором;

-  $\Delta pH$  – избыточная величина  $pH$ , необходимая для полноты осаждения кальция и магния, ускоряющая процесс осаждения и обеспечиваемая избытком вводимых реагентов.

-  $pH_s$  зависит от солесодержания, температуры, щелочности и определяется по номограммам.

Наблюдение за величиной  $pH$  и поддержание ее на заданном уровне являются одним из методов технологического контроля за процессом умягчения. Контроль может осуществляться и по величине гидратной щелочности. Рекомендуется поддерживать этот показатель в пределах 0.1-0.2 мг-экв/л при осаждении  $Ca^{2+}$ -ионов и 0.3-0.5 мг-

экв/л при осаждении  $Mg^{2+}$ -ионов или одновременно магний и кальций ионов.

В среднем при умягчении реагентным методом рН поддерживается в пределах 9.5-10.5

Интенсифицировать процесс можно добавкой коагулянтов (сернокислое железо и хлорное железо).

Важным в процессе умягчения является показатель стабильности умягченной воды (говорит об окончании процессов умягчения).

Допустимое в эксплуатации значение нестабильности зависит от t и принимается:

при 10°C не более 0,25;

10-20°C не более 0,15;

30-40°C не более 0,1.

Остаточная жесткость обеспечиваемая реагентным методом – 0,5-1,0 мг-экв/л.

Исходная вода анализируется 1 раз в смену или в сутки на содержание свободной углекислоты. Кроме того, анализируется содержание катионов кальция и магния, рН, общая щелочность, общая жесткость, и остаточная жесткость.

## Тема 9 Эксплуатация магистралей и сетей водопровода

(Теоретический раздел)

1 Организация службы эксплуатации систем подачи и распределения воды и задачи персонала. 2 Надзор за содержанием сети. 3 Текущий и капитальный ремонт. 4 Технический надзор за строительством и приемка в эксплуатацию. 5 Учет подачи и реализации воды.

### **1 Организация службы эксплуатации систем подачи и распределения воды и задачи персонала.**

Системы подачи и распределения воды должны обеспечить бесперебойное и надежное снабжение водой потребителей в соответствии с требованиями СанПиН РБ, в требуемом количестве и под требуемым напором.

Задачи персонала следующие:

1. надзор за состоянием и сохранностью сети, сооружений, устройств и оборудования;
2. техническое содержание сети, устранение засоров и промерзания;
3. разработка экономичных режимов эксплуатации и управления работой;
4. текущий и капитальный ремонт, ликвидация аварий;
5. ведение технической документации и отчетности;
6. надзор за строительством и приемка в эксплуатацию;
7. изучение сети, наблюдение за напорами, составление перспективных планов реконструкции и развития.

Для нормальной эксплуатации сети организуются службы, участки, отделы, принадлежащие либо ВКХ либо находятся в ведении исполкома. Нормативы численности рабочих по обслуживанию зависят от протяженности сетей и с учетом числа рабочих, занятых на ликвидацию аварий, а также с учетом правил ТБ.

Производится районирование сети с таким учетом, чтобы протяженность первого района не превышала 300-350 км и расстояние до наиболее удаленной точки не превышало 10 км. Работники каждого участка должны иметь свою сушилку для спец-

одежды, мастерскую, необходимые средства автоматизации, склады и бытовые помещения. Для отдельных предприятий это может быть централизовано на базе водоканала.

Работники сетей водопровода должны совместно с диспетчерской службой изучать режим работы сети, для чего в контрольных точках должны измеряться величины давлений, пьезометрические графики, определяться потери напора. Производят контрольные испытания по нахождению пропускной способности сети, выявляют места и величину утечек воды.

Контроль зарастаний водопроводов и уменьшение их пропускной способности производят путем измерения гидравлического сопротивления. На испытываемом участке на двух рядом стоящих пожарных гидрантах устанавливают манометры. Затем производят отключение всех потребителей от водопроводной сети, вода далее исследуемого участка не подается. Когда производится сброс воды, манометры на гидрантах дают перепад давления  $\Delta h$ . Фактическое удельное сопротивление будет:

$$A_{\text{факт}} = \frac{\Delta h}{l \cdot Q^2}$$

где:

$A_{\text{факт}}$  – фактическое сопротивление трубопровода;

$\Delta h$  – перепад давлений по показаниям манометров;

$l$  – расстояние между манометрами;

$Q$  – расход, который зафиксировал водосчетчик;

По табл. Шевелева Ф.А. находят табличное значение  $A$  и вычисляют коэффициент увеличения сопротивления трубопровода:

$$K = \frac{A_{\text{факт}}}{A_{\text{табл}}}$$

Контрольные испытания на утечку воды производят несколькими способами. Наиболее простой заключается в установке водосчетчиков в начале и в конце исследуемого участка при условии 100% отключения потребителей воды.

## 2 Надзор за содержанием сети.

Надзор за состоянием сети осуществляется при обходе трасс путем осмотра и проверки действующего оборудования. По результатам осмотра выявляют мероприятия по техническому обслуживанию сети, профилактических, текущих и капитальных ремонтов. Для осмотра создаются эксплуатационные или ремонтные дежурные бригады. Им должен быть выдан план маршрута и задание на каждый день.

Наружный обход проводится не реже 1 раза в месяц и проверяется: состояние координатных табличек; внешнее состояние колодцев (целостность люков, крышек, горловин, скоб, лестниц, наличие воды или ее утечек); присутствие газа в колодцах; наличие просадок грунта, завалов, разрытий.

Планово-предупредительные осмотры или профилактическое обслуживание выполняется 2 раза в год и включает:

1. в колодцах и камерах: очистку, откачку воды, отколку льда, профилактическое обслуживание соединений, разгонку шпинделей задвижек, регулировку электроприводов, осмотр вантузов и др. устройств.

2. в дюкерах: проверка на утечку;

3. на переходах: проверка на загазованность, осмотр устройств, установленных перед или за переходами;
4. на уличных водоразборных колонках: регулировка, замена износившихся частей.

К профилактическому осмотру относят утепление в зимний период и проверку свободных напоров в контролируемых точках (1 раз в квартал), проверка абонентских присоединений. Контроль за наличием оборудования и аппаратурой для учета количества потребляемой воды. При эксплуатации следует обратить внимание на технику безопасности.

### **3 Текущий и капитальный ремонт.**

По данным осмотров и профилактического обслуживания, составляют дефектные ведомости и разрабатывают документацию и план по проведению текущего и капитального ремонта.

К текущему ремонту относят:

1. профилактические мероприятия по промывке и прочистке сети, обколка льда, откачка и вышеперечисленные мероприятия по обслуживанию сети;
2. ремонтные работы: ремонт горловины, замена лестниц, скоб;

К капитальному ремонту относят:

1. строительство новых или реконструкция старых камер, колодцев;
2. перекладка отдельных участков с полной или частичной заменой труб;
3. замена гидрантов, задвижек и др. оборудования;
4. ремонт отдельных сооружений или оборудования;
5. защита трубопроводов от обрастания внутренней поверхности труб и борьба с зарастаниями;
6. защита от коррозии и электрокоррозии блуждающими токами;

Авариями на сети считается:

- выключение из работы отдельных участков трубопровода для предотвращения аварий, связанных с выходом из строя оборудования, которое может повлечь затопление подвалов, улиц и др.;
- повреждение трубопроводов, вызвавшее частичное или полное прекращение подачи воды абонентам.

Авариями не считается:

- предотвращение аварий;
- проведение ППР, дезинфекций с предварительным оповещением абонентов о времени отключения воды;

Поврежденные трубопроводы подлежат немедленному отключению, если они носят катастрофический характер, а также не носящие катастрофический характер, но если видна бесполезная утечка воды. Во всех остальных случаях отключение трубопроводов происходит в момент начала выполнения работ. При выполнении ППР должны быть уведомлены все заинтересованные органы не позже, чем за сутки до начала работ. По окончании работ следует провести дезинфекцию.

### **4 Технический надзор за строительством и приемка в эксплуатацию.**

Администрация ПО «Водоканал» обязана назначить представителя для ведения технического надзора за строительством.

Представитель, осуществляющий технадзор, имеет право приостановить работы в случае обнаружения дефектов, низкого качества производства работ, отклонения от проекта или техусловий. Он имеет право вносить изменения в проект и должен участвовать в приемочных комиссиях и в приемке скрытых работ. Осмотру подлежат все камеры и колодцы, 2-3 стыковых соединения, находящиеся в земле, выпуски и водостоки. При осмотре следует проверить, чтобы все монтажные заглушки были удалены. Исключение составляют заглушки для разделения трубопроводов на испытываемые участки. Все построенные трубопроводы должны быть подвергнуты двукратному гидравлическому испытанию:

1. на прочность – до засыпки траншей землей и установки сетевой арматуры с постановкой на место заглушек;
2. на герметичность – после засыпки траншей, но не ранее, чем через 24 часа.

Результаты испытаний должны быть оформлены актом.

Новые трубопроводы диаметром более 300 мм подвергают дополнительным испытаниям для определения их фактической пропускной способности. Одновременно проверяют напор и сопротивление. До приемки трубопроводов осуществляют их промывку и дезинфекцию в 3 этапа:

- предварительная промывка;
- дезинфекция хлорной водой (доза хлора 20-40 мг/л);
- окончательная промывка до получения двух удовлетворительных анализов воды.

Составляется акт приемочной комиссии и после его утверждения объект может быть пущен в эксплуатацию. На все новые сооружения и трубопроводы заводят техпаспорта. Наносят их на планшеты, хранящиеся в техотделе, архиве и на оперативные схемы, имеющиеся в диспетчерских пунктах.

**Пневматические испытания** – это испытания напорных трубопроводов на прочность и плотность водой или сжатым воздухом. Трубопроводы испытывают 2 раза:

1. предварительное – строители до полной засыпки траншеи присыпают её грунтом на 20-25 см и тщательно ее трамбуют, чтобы предупредить смещение трубопроводов. Стыки должны быть открыты для возможности наблюдения за ними. Стыки должны приобрести необходимую прочность.
2. окончательное испытание производят после засыпки траншеи при окончательной сдаче трубопроводов в эксплуатацию.

Чугунные, асбестоцементные, и железобетонные трубопроводы испытывают участками до 1 км, а трубопроводы из полиэтилена – до 500 м, стальные – длиной в несколько километров. В концах испытываемого участка устраивают упоры, воспринимающие давление воды или воздуха. Особое внимание необходимо обратить на упоры трубопроводов большого диаметра, при испытании которых заглушка должна воспринимать значительные усилия. Величина испытываемого давления принимается по СНиП. Стальные трубопроводы испытывают на давление, которое выше рабочего в 1.25 раза или же не менее, чем на 5 кг-сил/см<sup>2</sup>. Во всех следующих испытаниях давление должно быть не менее 10 кг-сил/см<sup>2</sup>. полиэтиленовые трубопроводы испытывают на давление в 1.5 раза превышающее рабочее.

Металлические, асбестоцементные и полиэтиленовые трубопроводы испытывают не ранее, чем через 24 часа после засыпки траншеи и заполнения водой трубопровода.

Участок считается выдержавшим испытание, если утечка не превышает нормативной величины.

Допустимая величина утечки в л/мин на участке длиной 1 км и более приводится в таблице 13.

Таблица 13

Допустимая величина утечки в л/мин на участке длиной 1 км и более.

Условный проход в мм	Допустимая утечка при давлении			
	испытательном			рабочем
	стальные трубы	чугунные трубы	асбестоцементные трубы	железобетонные трубы
100	0,28	0,7	1,4	-
125	0,35	0,9	1,56	-
150	0,42	1,05	1,72	-
200	0,56	1,4	1,98	-
250	0,7	1,55	2,22	-
300	0,85	1,7	2,42	-
350	0,9	1,8	2,62	-
400	1	1,95	2,8	-
450	1,05	2,1	2,96	-
500	1,1	2,2	3,14	3,2
600	1,2	2,4	3,44	3,4
700	1,3	2,55	3,7	3,7
750	-	2,6	3,82	-
800	1,35	2,7	3,96	3,9
900	1,45	2,9	4,2	4,2
1000	1,5	3	4,42	4,4
1100	1,55	-	-	4,6
1200	1,65	-	-	4,7
1300	-	-	-	4,9
1400	1,75	-	-	5

Утечку трубопровода определяют непосредственно после испытания его прочно-сти. Можно не испытывать на утечку трубопроводы, доступные осмотру во время эксплуатации, а также трубопроводы диаметром 200 мм и меньше, если испытательное давление падает в течение 10 мин не более чем на 0,5 кгс/см<sup>2</sup>.

Пневматическое испытание производят сжатым воздухом в две стадии: 1) предварительное испытание на прочность и 2) окончательное на плотность. Проверка прочности производится внутренним давлением, величина которого зависит от расчетного рабочего давления и материала труб.

Подготовка к испытанию ведется так же, как и при гидравлическом испытании. Кроме того, до испытаний внутреннюю поверхность трубопровода очищают от грязи и засорений продувкой или другим способом.

Прочность стальных трубопроводов определяют при рабочем давлении до 5 кгс/см<sup>2</sup> - на 6 кгс/см<sup>2</sup>, при рабочем давлении выше 5 кгс/см<sup>2</sup> испытательное давление должно быть равно 1,15 рабочего.



После наполнения воздухом до начала испытаний трубопроводы выдерживают в зависимости от диаметра: 2 ч - при диаметре до 300 мм, 24 ч - при диаметре 1400 мм для выравнивания температуры воздуха в трубопроводе с температурой грунта.

При предварительном испытании давление повышают постепенно и под испытательным давлением трубопровод выдерживают 30 мин. После этого давление снижают до 3 кгс/см<sup>2</sup> и под этим давлением осматривают трубопровод.

При окончательном испытании давление постепенно повышают до испытательного и под этим давлением трубопровод выдерживают до 30 мин. Если целостность трубопровода не нарушится, давление снижают до 0,5 кгс/см<sup>2</sup> и под этим давлением трубопровод выдерживают 24 ч. После этого производят испытание на снижение давления, допустимая величина которого указана в инструкции по пневматическому испытанию наружных трубопроводов.

Пневматическое испытание чугунных трубопроводов, а также железобетонных с металлическим сердечником допускается, если рабочее давление в них не превышает 5 кгс/см<sup>2</sup>. При большем давлении пневматическим способом можно производить только предварительное испытание.

Предварительное испытание на прочность производят до засыпки траншей при внутреннем давлении до 1,5 кгс/см<sup>2</sup>; под этим давлением трубопровод выдерживают 30 мин, при необходимости подкачивают воздух. Затем давление снижают до 1 кгс/см<sup>2</sup> и осматривают трубопровод.

При окончательном испытании давление повышают до 6 кгс/см<sup>2</sup> и под этим давлением трубопровод выдерживают 30 мин. После этого продолжают испытание в таком же порядке, как и для стальных трубопроводов. Предварительное испытание асбестоцементных и предварительно напряженных железобетонных трубопроводов производят так же, как и чугунных.

Окончательное пневматическое испытание допускается для трубопроводов из указанных материалов, предназначенных для работы под рабочим давлением не выше 5 кгс/см<sup>2</sup>; его производят под давлением равным рабочему плюс 2 кгс/см<sup>2</sup>, но не выше 6 кгс/см<sup>2</sup>. Порядок испытаний тот же, что и описанный выше при испытании чугунных трубопроводов.

Время выдержки до испытания в зависимости от диаметра трубопровода: до 300 мм - 6 ч, более 300 и до 500 мм - 12 ч, более 500 мм - 24 ч.

### **Испытания безнапорных трубопроводов.**

Их испытывают дважды: до и после засыпки траншеи. В сухих грунтах, а также, когда грунтовые воды у верхнего колодца расположены на глубине большей, чем половина расстояния между люком и верхом трубы, трубопровод испытывают на утечку воды. При более высоком расположении грунтовых вод испытание ведется путем притока воды внутрь трубопровода.

При испытании на утечку участок также закрывается деревянными щитами и гидростатическое давление создают заливкой водой верхнего колодца. Глубина заливки должна быть не менее глубины залегания труб (считается по шельге).

При диаметре трубопровода 400 мм и более на глубине более 4 м испытание на утечку можно производить под гидростатическим напором 4 м водного столба.

К испытаниям на плотность приступают не менее, чем через 24 часа после заполнения труб водой трубопровод считается выдержавшим испытание, если нет утечек.

При окончательном испытании величину утечки определяют по объему добавленной в колодец воды до расчетного уровня. Время испытаний должно быть не менее 30

мин. приток воды определяют по количеству поступающей в нижний колодец воды во время испытываемого интервала.

## **5 Учет подачи и реализации воды.**

Учет подачи воды является одной из плановых работ. Учет ведется по показаниям водосчетчиков, по производительности насосов. Отпуск питьевой воды потребителям производится по выполненным расчетам.

Главная цель: учет воды и снижение потребления питьевой воды промпредприятиями. Разница между поданной водой и реализованной дает величину утечек. Для выявления этой величины существует абонентская служба. Она выполняет проверку и ремонт водосчетчиков, учет и оценку всех видов потерь воды, ведет борьбу с хищениями и др.

## Тема 10 Эксплуатация резервуаров и водонапорных башен. Эксплуатация насосных станций

(Теоретический раздел)

### 1 Эксплуатация резервуаров и водонапорных башен. 2 Эксплуатация насосных станций.

#### **1 Эксплуатация резервуаров и водонапорных башен.**

Резервуары и водонапорные башни должны обеспечивать выравнивание режимов работы насосной станции и хранение регулирующих, аварийных и противопожарных объемов воды, а также воды на собственные нужды.

В процессе хранения качество воды должно соответствовать требованиям СанПиН РБ.

При эксплуатации необходимо:

1. вести контроль за качеством поступающей воды;
2. осуществлять наблюдение за уровнями воды;
3. следить за исправностью запорно-регулирующей арматуры, вентиляционных стояков, люков и др.;
4. периодически промывать резервуары, очищать днище от осадка, а стены и колоны – от обрастания;
5. систематически проводить испытания на утечку;
6. принимать меры к устранению течи через стены и перекрытия;
7. вести надзор за состоянием резервуаров и водонапорных башен.

Для каждого резервуара в зависимости от его назначения и на основании анализа режима водопотребления, а также опыта эксплуатации должен быть разработан суточный график уровней воды с учетом необходимости хранения аварийных и противопожарных запасов и с учетом полного обмена воды в течении 2-3 -х суток.

Резервуары должны быть оборудованы КИП для взятия воды без допуска в резервуар. Периодичность взятия проб согласуется с органами Госсаннадзора.

В процессе эксплуатации производится:

- проверка исправности люков, трубопроводов, арматуры, вентиляции на основании опыта эксплуатации аналогичных сооружений;
- очистка от осадка днищ, стен и колон от обрастания.

Перед очисткой, окраской, ремонтом необходимо на подводящем и отводящем трубопроводах закрыть и опломбировать задвижки. По окончании составляется акт: время снятия проб, перечень выполненных работ, характеристика санитарно-технического состояния резервуара, способ проведения дезинфекции, а также указывается ответственный за проведение работ.

Дезинфекция производится хлорной кислотой. Для больших резервуаров – методом орошения с концентрацией хлора 200-250 мг/л. для малых резервуаров – методом объемной дезинфекции с концентрацией хлора 70-100 мг/л. после дезинфекции резервуары должны быть промыты фильтрованной водой. Пуск резервуаров в работу разрешен после получения двух положительных результатов бактериологических анализов, которые были произведены с интервалом времени полного обмена воды между взятием проб.

Открывать световые люки допускается только на первой стадии очистки. После окончательной промывки люки закрывают и включают дополнительное освещение.

При чистке резервуара в первую очередь удаляют осадок со дна, затем чистят стены и колонны металлическими щетками до полного удаления слизи. Затем их омывают струей воды из брандспойта 2 раза. После этого отмывают днище и все поверхности резервуара и еще раз обмывают из брандспойта.

Допуск персонала в водонапорную башню и резервуары, а также на территорию должен быть ограничен. В РЧВ допуск посторонних лиц категорически запрещен. Перед входом в камеру и резервуар должен стоять бачок с раствором хлорной извести для обмывания резиновой обуви. Двери и люки должны быть опечатаны и опломбированы представителем охраны. Ключи должны находиться у начальника очистной станции.

Испытания на утечку проводят 1 раз в 2 года.

Металлические баки водонапорной башни должны окрашиваться не реже 1 раза в 3 года антикоррозийными красителями, разрешенными санитарно-эпидемиологическим управлением. Окна водонапорной бани должны иметь мелкую металлическую сетку, которую систематически проверяют на целостность.

Если в процессе эксплуатации наступает ухудшение качества воды, то производится промывка резервуара водой при повышенных скоростях. Или производится дезинфекция.

## **2 Эксплуатация насосных станций.**

Насосные станции систем водоснабжения должны обеспечивать бесперебойную подачу воды потребителям в необходимом количестве под требуемым напором, при высоких технико-экономических показателях.

Насосные станции систем водоотведения предназначены для перекачки сточных вод, при высоких технико-экономических показателях.

Обслуживающий персонал должен выполнять следующие виды работ:

1. осуществлять управление режимом работы;
2. обеспечивать наблюдение и контроль за состоянием и режимом работы насосных агрегатов, различного оборудования, коммуникаций, приборов;
3. поддерживать надлежащее санитарное состояние;
4. вести учет работы соответствующими записями в эксплуатационных журналах;
5. обеспечить своевременное проведение ревизий и капремонта.

Для управления насосными станциями должен готовиться специально обученный персонал. На насосных станциях должна храниться текущая техническая документация, схемы электроснабжения, принципиальные монтажные схемы автоматики, телемеханики; оперативная технологическая схема, которая включает схему переключений. В инструкциях по эксплуатации обязательно должны оговариваться условия нормальной работы насосной станции и работы при аварийном режиме, эксплуатация приборов КИП, подъемно-транспортного оборудования и систем вентиляции. На всех агрегатах и управляемом оборудовании должны быть нанесены краской хорошо видимые порядковые номера, соответственно инвентарным номерам и исполнительной документации. Управление режимом работы насосной стан-

ции осуществляет инженерно-технический персонал с учетом величины потребления воды или неравномерности притока сточных вод.

Учет работы насосной станции ведется по следующим показателям:

1. подача и перекачка сточных вод;
2. расход электроэнергии, топлива, воздуха, удельный расход;
3. расход воды на собственные нужды в абсолютных величинах и в % от общего количества воды;
4. расход электроэнергии, топлива, воздуха на собственные нужды;
5. число часов работы и простоя машин и электрооборудования, КПД;
6. расход топливно-смазочных материалов.

На насосных станциях должно быть установлено следующее оборудование:

1. манометр на напорном патрубке насоса;
2. вакуумметр на всасывающем патрубке насоса;
3. у электродвигателей – электросчетчик, амперметр, вольтметр, ваттметр;
4. указатель уровня масла в подшипниках (при жидкостной смазке) и манометр (при циркуляционной смазке);
5. термометры, показывающие температуру масла на входе и выходе из подшипника;
6. расходомер на напорном водоводе.

Эксплуатация насосных агрегатов запрещается:

- при появлении в агрегате ясно слышимого стука;
- при возникновении искрения или свечения в зазоре между статором и ротором электродвигателя;
- при возникновении повышенной вибрации вала (допустимая вибрация зависит от скорости вращения),  $n=1000-3000$  об/мин – 0,013-0,05,  $n=750$  об/мин и менее – 0,16;
- при повышении температуры в подшипниках, обмоток статора и ротора выше допустимой ( $70^{\circ}\text{C}$ );
- при выходе из строя подшипников или подплавления подшипников скольжения;
- при давлении масла ниже допустимого, при циркуляционной системе смазки.

Регулировать производительность насосного агрегата нужно задвижкой на напорном трубопроводе, на всасывающем запрещено (она должна быть всегда открыта). Не реже 1 раза в 2 года производить проверку фактического КПД. После ремонта пуск и отладку агрегата необходимо выполнять под наблюдением лица, руководившего ремонтом.

Основные неполадки, встречающиеся в работе центробежных насосов, приведены в таблице 14, а основные неполадки в работе глубинных насосов в таблице 15.

Таблица 14.

Основные неполадки в работе центробежных насосов.

Неисправность	Причина неисправности	Способ определения	Способ устранения
---------------	-----------------------	--------------------	-------------------

1. Уменьшается подача воды насосом	<p>Просачивание воздуха в корпус насоса через сальник или во всасывающую линию</p> <p>Износ уплотняющих колец</p> <p>Засорение всасывающей трубы</p> <p>Засорение обратного клапана</p>	<p>Осмотром</p> <p>По уменьшению давления</p> <p>По повышению вакуума</p> <p>По повышению давления</p>	<p>Проверить всасывающий трубопровод, подтянуть или сменить сальник</p> <p>Разобрать насос и сменить уплотняющее кольцо</p> <p>Прочистить</p> <p>Прочистить</p>
2. Насос после пуска в работу не подает воду	Заливка насоса произведена недостаточно, в насосе остался воздух	По выходу воздуха из напорной части насоса во время его работы при открывании воздушного клапана	Остановить насос, залить его водой и снова пустить в работу
3. Сильно увеличиваются показания амперметра у электронасоса	Насос перекачивает воду, содержащую большое количество песка или ила	По шуму и треску	Проверить содержание песка и установить причину его появления в воде резервуара
4. Насос не развивает полного напора	Значительный износ лопастных колес и уплотнительных колец	Промером после разборки насоса	Отремонтировать насос, сменить кольца
5. Насос при работе дрожит, слышится шум и треск	Ослабление болтов, прикрепляющих насос к плите	Проверкой ключей, гаек и болтов	Затянуть болты. Проверить горизонтальность валов.
	Износ подшипников	Визуально	Отремонтировать подшипники
	Кавитация	По повышению вакуума	Уменьшить высоту всасывания
	Ослабление стыков труб	Осмотром, проверкой	Затянуть болты
6. Насос во время работы дребезжит	Износ резиновых колец соединительной муфты	Осмотром муфты после остановки насоса	Отремонтировать муфту
7. Перегружен двигатель	Подача насоса выше допустимого	Замером подачи насоса	Прикрыть задвижку на напорном трубопроводе

Таблица 15.  
Основные неполадки в работе глубинных насосов.

Неисправность	Причина неисправности	Способ устранения
1. Электродвигатель при работе гудит	Обрыв в одном из проводов сети	Соединить провода
2. Электродвигатель во время работы нагревается	Замыкание витков катушки статора	Отремонтировать электродвигатель
3. Частые поломки трансмиссионного вала или разрывы водонапорных труб	Трение рабочих колес в направляющих аппаратах	Перерегулировать осевой зазор регулировочной гайкой
4. Повышается потребление электроэнергии	Понижение динамического уровня Износ лопаток рабочих колес	Заглубить насос путем добавления секций Демонтировать насос и заменить рабочие колеса
5. Уменьшается подача насоса	Утечка воды через стыки водоподъемных труб	Демонтировать насос и устранить повреждение в сборке водонапорных труб
6. Прекратилась подача воды	Обрыв трансмиссионного вала	Демонтировать насос и заменить вал
7. Насос при работе сильно вибрирует	Прогнулись проводные валы Плохое закрепление насоса на фундаменте	Демонтировать насос и заменить вал Прикрепить насос к фундаменту анкерными болтами
8. Насос работает, но вода не подается	Вращение мотора в противоположную сторону Разрыв напорных труб Уровень воды в скважине ниже всасывающей трубы	Переменить фазы на клеммах Заменить напорную трубу Заглубить насос путем добавления напорных труб, если позволяет напор насоса
9. Занижаются показания амперметра	Малая подача воды	Открыть больше задвижку
10. Увеличиваются показания амперметра	Повреждение вкладышей подпятников насоса	Демонтировать насос и заменить вкладыши подпятников

Эксплуатация канализационных насосных станций должна быть организована в соответствии с «Типовой инструкцией по эксплуатации водопроводных и канализационных насосных станций», утвержденной главным инженером производственного управления (объединения) водопроводно-канализационного хозяйства.

Помещения насосных станций должны иметь исправно действующие системы отопления и вентиляции, обеспечивающие температуру в зимний период не ниже 5° С в машинном зале и 18° С в бытовых помещениях и не выше 35° С в машинном зале в летний период. Необходимо наличие систем рабочего и аварийного освеще-

ния от независимого от силовой сети источника электроэнергии или аккумуляторной батареи; исправных санитарно-бытовых помещений, грузоподъемных механизмов, систем телефонной или радиосвязи.

В машинном зале канализационной насосной станции и в помещении решеток и дробилок должен находиться комплект инструмента для обеспечения технического обслуживания оборудования (в шкафу, на стеллаже или на щите) и запас смазочных, набивочных и обтирочных материалов (в металлической таре или в металлическом шкафу). Необходимым является также набор средств первичного пожаротушения.

Помещения резервуаров и решеток канализационных насосных станций должны иметь исправную приточно-вытяжную вентиляцию, обеспечивающую пятикратный часовой воздухообмен.

Для повышения надежности работы насосных станций они должны иметь: системы резервного электропитания; исправные резервные агрегаты; устройства или системы контроля и сигнализации об отклонениях режима работы агрегатов от нормальных параметров.

Каждый насосный агрегат должен быть оборудован запорной арматурой, отключающей насос от сети; обратным клапаном на напорном трубопроводе для защиты от гидроударов и самовращения; манометром на напорном трубопроводе; мановакуумметром на всасывающем трубопроводе; расходомером, амперметром для измерений нагрузки электродвигателя; счетчиками расхода активной и реактивной электроэнергии. При этом класс измерительных приборов должен быть не ниже 2,5. Каждый насосный агрегат периодически должен подвергаться техническим осмотрам, текущим и капитальным ремонтам, а также наладкам и испытаниям после ремонтов в соответствии с «Регламентом эксплуатации насосно-компрессорного оборудования» и «Руководством по ремонту и наладке насосов и воздуходувок».

Для фекальных насосов текущий осмотр и ремонты первой категории  $T_1$  (без вскрытия корпуса) производятся после наработки 2000 ч (6 мес) после любого предыдущего ремонта. Текущий ремонт второй категории  $T_2$  (с разборкой корпуса) производится после наработки 4000 ч (12 мес) после предыдущего ремонта. Капитальный ремонт, сопровождающийся полной разборкой агрегата и заменой дефектных деталей, наладка и испытания - после 12000 ч (36 мес) после предыдущего капитального ремонта или с начала эксплуатации. При этом одновременно с ремонтами механической части насоса должен производиться соответствующий ремонт электрической части.

Необходимым условием нормальной эксплуатации канализационных насосных станций является своевременный ремонт вспомогательного оборудования. Так, текущий ремонт  $T_1$  решеток, граблей, дробилок, илососов и т.д. должен производиться не реже одного раза в 6 мес, ремонт  $T_2$  - раз в год, капитальный ремонт - раз в 5 лет.

В целях обеспечения безопасности обслуживающего персонала и предупреждения травматизма все выступающие из корпусов насоса или другого оборудования вращающиеся и движущиеся части должны иметь ограждения и кожухи; все электроаппараты должны иметь заземляющие устройства, доступные для визуальной проверки; вода из сальников насоса должна отводиться при помощи трубок, желобов или канавок в приямок для сбора воды.



Перед пуском каждый насосный агрегат должен быть тщательно проверен на предмет отсутствия посторонних предметов на насосе и электродвигателе, наличия смазки в подшипниках, положения задвижек на трубопроводах, полной заливки насоса водой. Насос, который бездействовал более трех дней или подвергался во время остановки какому-либо ремонту, должен перед пуском прокручиваться вручную. У фекальных насосов, кроме того, перед каждым пуском должна производиться промывка рабочего колеса в течение 30 мин технической чистой водой с расходом не менее 12 л/с при давлении на 0,1 МПа больше рабочего давления насоса.

Пуск и остановка насосов должны производиться при полностью открытой задвижке на всасывающем трубопроводе и полностью закрытой - на напорном трубопроводе (до 2...3 мин).

Регулировку работы насоса можно проводить задвижкой на напорном трубопроводе не более чем в пределах  $\pm 20\%$  по производительности и  $\pm 15\%$  по давлению. При необходимости более глубокой регулировки следует производить обточку или замену рабочего колеса.

При эксплуатации канализационных насосных станций должны соблюдаться следующие основные требования:

1. Задвижки, установленные на заглубленных аварийных выпусках, должны иметь управление с поверхности земли.
2. Резервуар насосной станции не реже одного раза в три дня должен полностью опорожняться рабочими насосами. Осадки со стен и пола резервуара должны быть смыты струей воды.
3. Полы помещений решеток, граблей, добилков должны смываться струей воды ежедневно.
4. Очищать решетки и снимать отбросы с граблей нужно только с помощью специальных приспособлений или граблей. Освободить граблины от запутавшихся тряпок следует только в защитных перчатках.
5. Если количество отбросов с решетки превышает 100 л в сутки, их удаление должно быть механизировано. Собранный мусор должен храниться в ящике с крышкой не более 7...8 ч.
6. Загрузку дробилки отбросами следует производить небольшими порциями. У загрузочных отверстий дробилки должны быть установлены ограждения, предохраняющие от разбрызгивания выскакивающих из дробилки отбросов, кусков камня, металла и брызг.

На каждую насосную станцию в службе эксплуатации должна храниться следующая техническая документация:

1. Полный комплект рабочих чертежей на строительство.
2. Генплан промплощадки и сводный план подземных коммуникаций.
3. Акты отвода земельных участков под промплощадку насосной станции.
4. Акты приемки насосной станции в эксплуатацию с приложением актов на скрытые и специальные работы.

В отделе главного механика должна иметься следующая документация:

1. Паспорта и инструкции заводов-изготовителей на все виды оборудования.
2. Отчеты о ремонте, наладке и испытаниях насосных агрегатов.
3. Формуляры на каждую единицу оборудования.
4. Месячные отчеты о работе насосной станции.

5. Годовой план-график ремонта всего оборудования.
6. Квартальный план-график проведения технического обслуживания и ремонта оборудования.

## **ГЛАВА 3 ЭКСПЛУАТАЦИИ СИСТЕМ ВОДООТВЕДЕНИЯ**

### **Тема 11 Эксплуатация сетей водоотведения**

*(Теоретический раздел)*

1 Основные задачи персонала. 2 Надзор за состоянием и содержанием сети. 3 Текущий и капитальный ремонт. Ликвидация аварий. 4 Надзор за эксплуатацией сетей – абонентов. 5 Надзор за строительством. Приемка в эксплуатацию.

#### **1 Основные задачи персонала.**

Водоотводящая сеть предназначена для бесперебойного, надежного приема и отвода сточных вод с территории населенных мест, промышленных предприятий к местам их переработки, при высоких санитарных и ТЭП.

Основные задачи персонала:

1. надзор за состоянием и сохранностью сети;
2. техническое содержание, устранение засоров, затоплений;
3. текущий и капитальный ремонт, ликвидация аварий;
4. контроль за эксплуатацией сетей;
5. надзор за строительством, приемка в эксплуатацию;
6. изучение режимов работы с целью составления перспективных планов развития и реконструкции;
7. ведение технической документации и отчетности.

#### **2 Надзор за состоянием и содержанием сети.**

Техническое обслуживание сети включает в себя наружный и внутренний осмотр сетей и сооружений. Наружный осмотр необходимо производить не реже 1 раза в месяц, путем обхода трасс и линий сети. При этом проверяют внешнее состояние колодцев, плотность прилегания крышек, целостность горловин, скоб, лестниц и т.д. Осуществляют очистку от мусора, снега, льда. Определяется степень наполнения труб, наличие подпор и др., присутствие газов в колодцах, наличие просадок грунта, наличие завалов и разрывов. Наличие спуска поверхностных и других вод в водоотводящую сеть. При наружном осмотре спуск людей в колодцы запрещается. Маршрут обхода выдается заранее бригаде, состоящей из двух человек (слесари IV и VI разрядов). Бригада должна иметь соответствующее оснащение.

Внутренний технический осмотр выполняется со следующей периодичностью:

- для смотровых колодцев и аварийных выпусков - 1 раз в год;
- для камер, эстакад и переходов - не реже 1 раза в квартал;
- для коллекторов и каналов - 1 раз в 2 года.

При внутреннем осмотре обследуют входные и выходные трубопроводы, горловины, стены. Производится очистка от грязи полок и лотков, проверка на вынос

песка. Проверяют прямолинейность примыкающих к колодцу участков сети на свет с помощью зеркала. В трубопроводе круглого сечения видимый в зеркале круг должен иметь правильную форму. Отклонение по горизонтали допускается не более чем на 1/4 диаметра и в любом случае не более 50 мм в каждую сторону. Отклонения по вертикали не допускаются.

Запрещается спуск людей в колодцы, не проверенные на загазованность. Бригада должна состоять из трех человек, при этом на поверхности должно стоять два человека для каждого колодца. Бригада должна быть оснащена всем необходимым (ограждения, фонари, лопаты и др.).

Подготовительные работы перед наступлением паводков включают в себя:

- обследование аварийных выпусков дюкеров и водопропускных труб;
- герметизация крышек (постановка на войлок);
- проверка исправности откачивающих механизмов.

Перед наступлением паводков за 4-5 суток все аварийные выпуски должны быть закрыты, о чем должны быть уведомлены органы Госсаннадзора.

### **3 Текущий и капитальный ремонт. Ликвидация аварий.**

Текущий и капитальный ремонты осуществляются с целью обеспечения бесперебойной и надежной работы.

К текущему ремонту относят:

1. профилактические мероприятия, включающие промывку, прочистку, а также очистку колодцев и камер;
2. ремонтные работы: замена люков, крышек, скоб, лестниц, ремонт горловин, обслуживание задвижек, шиберов и другого оборудования.

Профилактическую прочистку выполняют по плану с периодичностью, устанавливаемой местными условиями на основании опыта эксплуатации.

Прочистка осуществляется по бассейнам, начиная с верховья, боковых, а потом магистральных веток.

Для труб диаметром до 200 мм - производится водой, путем накопления ее в колодцах; для труб диаметром 200-500 мм - с помощью резиновых шаров или дисков, размером на 50-100 мм меньше диаметра очищаемой трубы; для труб диаметром 500-1600 мм - с помощью деревянных шаров, размеры которых на 100-250 мм меньше диаметра очищаемой трубы; диаметром более 1500 мм - с помощью цилиндров, диаметр которых на 250-500 мм меньше диаметра очищаемой трубы.

Дюкеры могут прочищаться резиновыми мячами, удерживаемыми на тросе.

Промывку сети осуществляю с увеличенной скоростью.

К капитальному ремонту относят:

1. перекладка отдельных участков с полной или частичной заменой труб;
2. замена задвижек, шиберов, вантузов или износившихся частей;
3. замена, ремонт оборудования;
4. сооружение новых или реконструкция существующих колодцев и камер.

Аварией на сетях считается подтопление, вызванное частичным засорением труб. При аварии отвод поступающих сточных вод может быть осуществлен перекачкой в обход поврежденного участка или через выпуск, но с разрешения органов Госсан-

надзора. Работы по отключению поврежденного участка осуществляются специальными, аварийными бригадами или эксплуатационным персоналом.

#### **4 Надзор за эксплуатацией сетей – абонентов.**

Надзор за сетями абонента и сооружениями осуществляется в соответствии с правилами специальной инспектирующей службой, в которую входят также представители промышленных предприятий.

Надзор включает в себя контроль спуска в количественном и качественном отношении.

Администрация промышленного предприятия должна требовать сокращение сбросов производственных сточных вод, внедрение частичного или полного оборота воды, повторного использования производственных сточных вод, утилизацию извлеченных компонентов.

#### **5 Надзор за строительством. Приемка в эксплуатацию.**

Надзор за строительством осуществляется в соответствии с СН РБ. Технадзор осуществляется со стороны проектной, эксплуатационной организаций. представитель имеет право приостановить работы, потребовать переделки при обнаружении дефектов, низкого качества работ в случае отклонения от проекта и технических условий. Имеет право вносить изменения в проект, но по согласованию. Представитель должен участвовать в приемке скрытых работ и приемочных комиссиях.

Приемка водоотводящих сетей сопровождается инструментальной проверкой отметок лотков в колодцах (нивелированием) и прямолинейности участков между смежными колодцами.

Прямолинейность участков проверяется путем осмотра трубопровода на свет с помощью зеркала. В трубе круглого сечения видимый в зеркале круг должен иметь правильную форму. Отклонения от правильной формы круга по горизонтали допускаются не более чем на  $\frac{1}{4}$  диаметра трубопровода и не более чем на 50 мм в каждую сторону; по вертикали отклонения не допускаются.

Все вновь построенные сети должны быть нанесены на планшеты, на оперативные схемы с описанием установленного оборудования, регистрационных номеров, на все трубопроводы должны быть заведены паспорта.

### **Тема 12 Эксплуатация сетей водоотведения**

(Теоретический раздел)

1 Задачи эксплуатации. 2 Приемка в эксплуатацию. 3 Лабораторно-производственный контроль. 4 Технологический контроль.

#### **1 Задачи эксплуатации.**

Основные задачи эксплуатации:

1. обеспечение очистки сточных вод и обработки осадков, а также обеззараживание воды согласно требованиям правил охраны поверхност-

ных вод от загрязнения сточными водами и требованиям различных органов;

2. создание условий для надлежащей переработки с возможным использованием в сельскохозяйственном водоснабжении, техническом водоснабжении и др.

3. организация эффективной бесперебойной работы очистных сооружений, снижение себестоимости, всевозможная экономия;

4. лабораторно-производственный и технологический контроль;

5. контроль очистки производственных сточных вод, техническая помощь и консультации работникам системы.

## 2 Приемка в эксплуатацию.

Осуществляется в соответствии с СН РБ аналогично пуску водопроводно-очистной станции, т.е. в 4 этапа:

1. подготовительный;

2. пробная эксплуатация. Производят, как и при водоснабжении по количеству и технологии обработки сточных вод, эксплуатационном режиме. Проверяется работоспособность всех сооружений, их элементов, коммуникаций, КИП. Продолжительность пробной эксплуатации определяется временем достижения степени очистки сточных вод, удовлетворяющей требованиям “Правил ...”. Пуск очистных сооружений биохимической очистки должен производиться в теплый период года, когда температура сточных вод не ниже +10-12<sup>0</sup>С. До начала пробной эксплуатации необходимо обеспечить предварительное наращивание активного ила или биопленки или привоз биомассы с аналогичных очистных сооружений.

3. временная эксплуатация. Производят технологическую наладку, отработку экономических режимов, уточнение доз реагентов, неисправности, недостатки. Проводят испытание на проектную мощность и форсированный режим.

4. постоянная эксплуатация.

В процессе проверки технологической готовности сооружений водоотведения к пуску проверяют:

1) При приемке **решеток** должны быть проверены:

-акты комплексного опробования механизированных решеток, дробилок, транспортеров, решеток-дробилок и другого технологического оборудования;

-отметки дна лотка или канала перед решеткой и после нее (отклонение величины перепада допустимо не более ±5 мм);

-наличие разрыва струи в системе подачи питьевой воды к дробилке;

-исправность вентиляционных устройств;

-герметичность запорных устройств (шиберов и задвижек).

2) При приемке **песколовок** проверяют:

-акты комплексного опробования гидроэлеваторов, скребковых и других механизмов;

-отметки дна песколовки и порога водослива, ширину водослива и горизонтальность кромок переливных бортов (отклонение допускается  $\pm 2$  мм).

3) При приемке **распределительных камер** проверяют размеры окон, отметки переливных кромок, а также исправность действия запорных устройств.

4) При приемке **первичных отстойников** необходимо проверить следующее: в вертикальных отстойниках

-горизонтальность кромок водосборных лотков. Отклонение не должно превышать  $\pm 2$  мм и кромки должны иметь гладкую поверхность, высота плавающей доски должна быть на 20 см выше уровня жидкости. Доска должна свободно двигаться в пазах;

-превышение уровня воды в отстойнике над осью иловой трубы, которое должно быть не менее 1,5 м;

-угол наклона стенок конической части (должен быть не менее  $55^\circ$ ); сопряжение конической части с цилиндрической должно быть плавным, без выступов;

в горизонтальных отстойниках

-угол наклона стенок прямков, который должен составлять не менее  $45^\circ$ ;

-отметки входных и выходных окон (отклонение от проекта допускается в пределах  $\pm 5$  мм);

-наличие актов комплексного опробования гидроэлеваторов или эрлифтов, скребковых устройств и других механизмов;

-положение скребков по отношению к днищу отстойника. Нижний урез скребка должен находиться на расстоянии не более 20 мм от днища;

-наличие резиновых полосок;

-скорость движения илоскребка, которая не должна превышать проектную;

в радиальных отстойниках

-плавность движения катков по рельсам, которое должно быть равномерным и без видимых рывков;

-горизонтальность укладки рельсового пути и его радиус.

Отклонение верхней кромки рельса от горизонтали не должно превышать  $\pm 0,5$  мм на каждые 2 м рельсового пути. Отклонение соосности центральной опоры и оси вращения фермы не должно превышать  $\pm 0,5$  мм;

-вертикальность оси вращения фермы. Ось вращения должна быть строго вертикальной (допустимое отклонение  $\pm 10$ );

-акт комплексного испытания скребкового механизма;

-горизонтальность водосборных желобов (допустимое отклонение  $\pm 2$  мм).

Движущиеся части илоскребка не должны касаться стенок и днища отстойника.

5) При приемке **аэротенков и преаэраторов** проверяют:

-акты комплексного испытания воздуходувок, иловых насосных станций или эрлифтов совместно с аэротенками и вторичными отстойниками;

-горизонтальность укладки фильтросных пластин, дырчатых труб или системы закрепления аэраторов (отклонение от горизонтальной поверхности допускается не более  $\pm 10$  мм для участка аэраторов, снабжаемых воздухом от одного стояка);

-равномерность подачи воздуха по длине аэротенка. В случае обнаружения местного интенсивного выхода воздуха или непродуваемых участков поверхности воды

необходимо аэротенк опорожнить и устранить дефекты аэраторов. Не допускается опорожнять аэротенки в зимнее время;

- наличие замерных устройств расхода воздуха и активного ила;
- исправность арматуры, водовыбросных стояков, затворов и задвижек.

6) При приемке био- и аэрофильтров проверяют:

-результаты испытания (по актам) загрузочного материала и соответствие его проектным данным. Требования к загрузке изложены в разд. 7 СНиП-32-74;

- акты на послойную укладку загрузочного материала и на его промывку;
- свободный напор у разбрызгивателей, который должен быть не менее 1,5 м, или у вращающегося оросителя (не менее принятого по проекту);

-расположение разбрызгивателей в горизонтальной плоскости; отклонение от горизонтали допускается не более  $\pm 10$  мм;

-соответствие проектным данным параметров работы вентиляторов в эксплуатационном режиме (на аэрофильтрах).

7) При приемке метантенков проверяют наличие:

- актов гидравлического испытания на плотность;
- актов испытания на газонепроницаемость при давлении газа 0,005 МПа (0,05 кгс/см<sup>2</sup>);

-актов комплексного опробования оборудования метантенков (паровых эжекторов, насосов, мешалок и т.д.) на воде;

-контрольно-измерительной аппаратуры для замера температуры осадка, расходов пара в горячей воде и их исправность; газоанализаторов;

-инструкций по эксплуатации аппаратуры, работающей на газовом топливе.

Одновременно также проверяют:

-ширину окон и расположение нижних кромок окон распределительных камер в одной горизонтальной плоскости (допустимое отклонение  $\pm 3$  мм);

-исправность вентиляционных устройств;

-исправность оборудования в газовых камерах.

Электродвигатели, осветительная арматура и пусковая аппаратура допустимы только во взрывобезопасном исполнении. Метантенки должны иметь ограждения и предупреждающие таблички.

8) При приемке иловых площадок проверяют:

-отметки лотков и труб, подающих осадок и отводящих дренажную воду (допустимое отклонение  $\pm 5$  мм);

-результаты комплексного испытания (по актам) илопроводов прокачкой технической водой;

9) При приемке сооружений аэробной стабилизации осадков должны предъявляться те же требования, что и к аэрационным сооружениям. Кроме того, проверяют наличие утепления сооружений аэробной стабилизации или устройства подогрева осадка для возможности поддержания в зимний период в стабилизаторе температуры не ниже 8°C.

10) При приемке цехов механического обезвоживания осадка проверяют:

-на барабанных вакуум-фильтрах - акты комплексного испытания всего оборудования, исправность реактентного узла согласно п.36 настоящей инструкции.

-на центрифугах - акты комплексного испытания оборудования, исправность системы блокировки шнека и ротора центрифуги и системы автоматического отключения электродвигателя при перегрузке шнека;

-на сушилках со встречными струями – безотказность системы автоматики безопасности и регулирования, величину рабочего давления газа и воздуха перед камерами сгорания, температуру и разрежение по тракту сушильной установки, расходы газа и воздуха; безотказность работы дымососов, насосов технической воды, механического оборудования, питателей, транспортеров, затворов и др.;

-на камерах дегельминтизации - надежность работы регулирующих роликов и бункера с подвижными транспортерами, определяющих необходимую толщину слоя осадка, а также технологический режим, обеспечивающий прогревание слоя осадка до температуры 60°C.

### **3 Лабораторно-производственный контроль.**

ЛПК - неотъемлемая часть нормальной эксплуатации.

Должен быть организован на всех этапах и стадиях очистки сточных вод и обработки осадка. ЛПК осуществляется в лаборатории. Ответственность возлагается на гл. инженера и гл. технолога. Фиксируются уровни воды и очистка по всем сооружениям, физико-химические показатели сточных вод, бактериологические показатели (обязательно число яиц гельминтов); для осадка – влажность, зольность, удельное сопротивление см/г, химический состав (количество жиров, белков и углеводов), СПАВ, а также, если осадок используется в качестве удобрения, надо определять азот, кальций, калий, соли тяжелых металлов.

### **4 Технологический контроль.**

Цель технологического контроля: всесторонняя оценка технологической эффективности работы для своевременного принятия мер с целью обеспечения бесперебойной работы станции с заданной производительностью и с требуемой степенью очистки. Осуществляется операторами совместно с дежурным лаборантом под руководством гл. технолога, гл. инженера.

В обязанности дежурного персонала входит:

1. наблюдение и контроль за технологическим процессом, качеством очистки воды и обработке осадков;
2. контроль и регулирование количества, подаваемых на сооружения воды и осадка;
3. контроль за очищенными сточными водами;
4. наблюдение за уровнями воды и осадков;
5. проверка исправности и правильности переключений отдельных сооружений, секций, трубопроводов, реагентных установок;
6. проверка исправности механического оборудования, приборов КИП, автоматики, измерительных устройств;
7. проверка наличия запаса реагентов, их качества, правильность хранения.



При выполнении технологического контроля канализационных очистных сооружений в обязанности обслуживающего персонала входят:

-наблюдение и контроль за технологическим процессом и качеством очистки воды и обработки осадков;

-контроль и регулирование количества воды и осадков, подаваемых на сооружения;

-контроль за количеством и составом очищенных сточных вод, выпускаемых в водоем;

-контроль за количеством и составом осадков и ила, поступающих на последующие очистные сооружения или для использования в сельском хозяйстве;

-наблюдение и контроль за уровнем и равномерностью распределения воды между отдельными сооружениями и их блоками, уровнями осадков;

-проверка исправности и правильности переключения отдельных сооружений, их секций, трубопроводов, а также реагентных установок;

-проверка исправности механического оборудования, КИП и автоматики, дроссельных и измерительных устройств и другого оборудования;

-проверка наличия запаса и качества реагентов и других материалов, наблюдение за правильностью их хранения.

Для оценки работы очистной станции необходимо вести учет работы всего комплекса и отдельных сооружений. Так:

В решетках - количество снимаемых отбросов, их влажность, зольность и плотность - не реже одного раза в месяц;

В песколовках - количество осадка по объему, его плотность, влажность, содержание и фракционный состав песка - не реже одного раза в месяц;

В первичных отстойниках (в том числе двухъярусные) - количество сырого осадка, его влажность, химический состав, количество выносимых взвешенных веществ (по объему и массе), продолжительность пребывания сточной жидкости в отстойнике - не реже одного раза в декаду;

В аэротенках - БПК<sub>полн</sub> сточной воды до и после пребывания в аэротенке - не реже одного раза в декаду; продолжительность и интенсивность аэрации; количество активного ила, поступающего в аэротенки, и избыточного активного ила, поданного в илоуплотнитель или на иловые площадки; концентрация, степень рециркуляции и регенерации активного ила, количество воздуха, поданного в аэротенки; содержание растворенного кислорода в воде - один раз в смену;

Во вторичных отстойниках - продолжительность отстаивания, величина выноса ила, концентрация рециркулирующего ила - не реже одного раза в декаду, иловый индекс - два раза в декаду;

В илоуплотнителях - количество, влажность, зольность поступающего и уплотненного ила, продолжительность отстаивания, количество взвешенных веществ в осветленной воде - не реже одного раза в декаду;

В преаэрационных - доза ила, количество воздуха, время аэрации, эффект задержания - один раз в смену;

В биокоагуляторах - доза ила, количество воздуха, время пребывания сточной жидкости, содержание взвешенных веществ в поступающей и очищенной воде, количество осадка, его влажность и зольность - один раз в смену;

В биофильтрах - БПК<sub>полн</sub>, ХПК, количество взвешенных веществ, нагрузка по БПК<sub>полн</sub> - не реже одного раза в декаду; температура поступающей и очищенной воды, содержание растворенного кислорода - один раз в смену.

В метантенках - количество и температура загружаемого сырого осадка и ила, а также выгружаемого сброженного осадка, количество выделяемого газа и поданного пара - ежедневно; влажность, зольность загружаемого и выгружаемого осадка, температура брожения и химический состав - ежемесячно;

На иловых и песковых площадках - количество и влажность поступающего на площадки и убранного с них осадка, продолжительность сушки, удельное сопротивление, содержание БПК<sub>полн</sub> и взвешенных веществ в фильтрате (дренажной воде) - не реже одного раза в декаду;

На иловых прудах - то же, что на иловых площадках и, кроме того, количество иловой воды, БПК и содержание в воде взвешенных веществ - не реже одного раза в месяц;

На сооружениях механического обезвоживания и уплотнения осадка - количество, влажность и зольность необезвоженного и обезвоженного осадка, количество и содержание взвеси в фильтрате, дозы и расход коагулянта, производительность вакуум фильтров - один раз в смену; БПК<sub>полн</sub> дренажной воды - один раз в декаду;

В аэробных стабилизаторах осадка - продолжительность и интенсивность аэрации, количество осадков из отстойников и избыточного активного ила, количество воздуха, поданного в стабилизатор; содержание растворенного кислорода - один раз в смену; количество поступающего и уплотненного ила, продолжительность отстаивания (уплотнения), количество взвешенных веществ в БПК<sub>полн</sub> в осветленной воде - не реже одного раза в декаду; содержание сухого вещества, зольность, влажность и удельное сопротивление стабилизированного осадка - один раз в неделю;

На сооружениях термической сушки осадка - количество, влажность и зольность сырого и высушенного осадка, температура топочных газов на входе и выходе сушильного устройства, расход топлива (абсолютный и на единицу продукции), производительность сушильного аппарата - один раз в смену.

Для полей фильтрации - нагрузка по воде на 1 га, БПК и содержание в очищенной воде взвешенных веществ, растворенного кислорода, бактериальных загрязнений - не реже одного раза в декаду;

для прудов - продолжительность пребывания, БПК, количество поступающих и уходящих из пруда взвешенных веществ, количество задержанного осадка и его характеристика - не реже одного раза в месяц; периодичность чистки прудов.

При дезинфекции сточных вод контролируют дозы и расход хлора (хлорной извести), продолжительность контакта, остаточный хлор и хлорпоглощаемость - по согласованию с местными органами, но не реже одного раза в смену.

На всех сооружениях следует вести учет расхода электроэнергии и пара.

При выполнении курсовой работы необходимо дать оценку работы очистных сооружений, технологических процессов, происходящих в них, привести примерные показатели нормальной работы сооружений, возможные отклонения, причины вызвавшие их и способы устранения. Правильная эксплуатация, обеспечивающая надежную и бесперебойную работу сооружений, требует повседневного ухода за оборудованием и сооружениями, что отражается в проведении планово-предупредительных ремонтных работ.

По всем сооружениям вести учет электроэнергии.

## **Тема 13 Эксплуатация сооружений механической очистки**

*(Теоретический раздел)*

*1 Эксплуатация решеток. 2 Эксплуатация песколовок. 3 Эксплуатация первичных отстойников. 4 Эксплуатация двухъярусных отстойников. 5 Эксплуатация пре-аэраторов и биокоагуляторов.*

### **1 Эксплуатация решеток.**

Решетки предназначены обеспечивать задержание крупных отбросов, содержащихся в сточных водах.

Основные виды работ эксплуатационного персонала:

1. поддерживать скорость потока между прутьями решеток; для механизированных  $v=0,7-0,8$  м/с, решеток-дробилок – 1,2 м/с;
2. следить за состоянием прозоров решеток, не допускать засорение и подпоры;
3. вести надзор за работой граблин, удаляя оставшиеся на них отбросы;
4. не допускать попадание твердых предметов в дробилку;
5. при контейнерной вывозке отбросов своевременно их удалять, следить за герметичностью закрытия, периодичностью вывозки, в теплое время года посыпать отбросы хлорной известью;
6. контролировать работу вентиляции.

В процессе эксплуатации следует периодически осуществлять анализ отбросов путем их ручной сортировки, отмечая виды отбросов. Общее количество задерживаемых отбросов зависит от ширины прозоров, от развития промышленности в городе и ее вида.

Технологическая характеристика работы решеток дается на основе оценки количества и качества задерживаемых отбросов 1 раз в месяц или квартал (на стабильно работающих станциях).

Количество снятых отбросов учитывается путем сброса их в контейнер определенного объема. Одновременно фиксируется количество прошедших через решетки сточных вод. В отчетных данных показывают количество отбросов в л на  $1000\text{м}^3$  сточной воды.

На крупных станциях (производительностью  $500$  тыс.  $\text{м}^3$  и более) количество снимаемых с решеток отбросов обычно находится в пределах от 10 до 16 л на  $1000\text{м}^3$  сточных вод, на станциях средней и малой производительности количество отбросов может доходить до 50 л и более на  $1000\text{ м}^3$  сточных вод.

В характеристике снятых с решеток загрязнений указывается их влажность (70-80 %), зольность (5-7 %) и содержание тряпья и бумаги. Анализ отбросов производят путем ручной их сортировки, высушивания выделенных фракций загрязнений на водяной бане и взвешивания на технических весах. Количество тряпья и бумаги составляет обычно 80 % общей массы снимаемых с решеток отбросов. Объемная масса меняется незначительно и находится в пределах  $750\text{ кг/м}^3$ .

Снимаемые с решеток отбросы могут измельчаться в дробилках. При отсутствии дробилок необходимо выполнять требования инструкции завода-изготовителя.

При технологическом контроле определяют две фракции: крупностью менее 1 мм и 1 мм и более. Для удовлетворительно работающих дробилок количество крупных и мелких фракций примерно одинаково.

## 2 Эксплуатация песколовок.

Песколовки предназначены для выделения из сточных вод песка и других минеральных примесей, с крупностью фракций более 0,25 мм.

Основные виды работ при эксплуатации:

- 1.) Вести контроль за расходом поступающих сточных вод и регулировать нагрузку по отдельным секциям;
- 2.) Измерять слой задержанного песка;
- 3.) Удалять песок по мере накопления, но не реже 1 раза в 2 суток;
- 4.) Осуществлять его отмывку и обезвоживание, контролировать вывоз песка с территории очистных сооружений;
- 5.) Следить за подачей воздуха и интенсивностью аэрации в аэрируемой песколовке;
- 6.) Контролировать величину напускаемого слоя песка на песковые площадки;
- 7.) Обеспечивать минимальное содержание органических примесей в выгружаемом осадке.

Нормальная работа горизонтальных песколовок достигается при скорости движения воды 0,3-0,15 м/с, аэрируемых 0,12-0,08 м/с, вертикальных и тангенциальных при нагрузке 100-110 м<sup>3</sup>/м<sup>2</sup>ч.

Контроль качества улавливаемого песка проводят 1 раз в месяц. При этом оценивают плотность песка. Фракционный состав песка оценивают путем просеивания чистого высушенного песка через калибровочные сита. Отмечают содержание чистого песка и количество улавливаемых органических веществ (%).

Работу песколовок оценивают по количеству задержанного песка фракцией более 0,2 мм. Количество уловленного песка составляет 30-60 л с 1000 м<sup>2</sup>, пропущенных сточных вод (нормальная работа). Оценивается работа гидроэлеватора и других устройств.

Технологический контроль за работой песколовок сводится к определению количества и качества задерживаемого песка. Необходимые замеры и анализы выполняются 1 раз в месяц.

Количество песка обычно определяется объемным способом, для чего песок гидроэлеватором перекачивают в измерительный лоток; результат измерения выражают в литрах песка, выделенного с 1000 м<sup>3</sup> сточной воды. На крупных очистных станциях песколовками улавливается от 10 до 30 л песка с 1000 м<sup>3</sup> сточной воды, причем эта величина колеблется главным образом в зависимости от нормы водоотведения, состояния и уровня эксплуатации городских канализационных сетей и сооружений. На средних и малых станциях при меньших нормах водоотведения на одного жителя количество песка, задерживаемого песколовками, достигает 30 - 50 л с 1000 м<sup>3</sup> сточной воды.

По результатам экспериментальных измерений, объемная масса задерживаемого песколовками песка колеблется от 1,3 до 2 т/м<sup>3</sup>.

Качество песка оценивают величинами зольности, содержания «чистого» песка и фракционным составом. Все качественные показатели определяют из средней пробы песка, отбираемой из измерительного лотка. Для определения зольности высушенную пробу прокаливают при температуре 600 - 700°C. Содержание чистого песка определяют путем многократной отмывки водой из исследуемой пробы. Отмытый песок осаждается на дно сосуда, а вода со взмученными в ней загрязнениями сливается. Затем оставшийся чистый песок высушивают и взвешивают. Масса высушенного чистого песка, отнесенная к массе первоначально взятой пробы, выраженная в процентах, и определяет содержание песка. Два показателя - зольность и содержание песка - обычно очень близки и отличаются не более чем на 5-7%. Всегда выше величина зольности, поскольку ею (помимо содержания песка) учитывается минеральная часть крупных примесей. Чем меньше отличаются эти показатели друг от друга, тем эффективнее работает песколовка по качеству задерживаемого песка; большая разница между величинами зольности и содержания песка показывает, что песколовка задерживает крупные отбросы. Если песок из песколовок очень засорен посторонними включениями, следует решать вопрос об отмывке песка от органических примесей (изменением режима работы песколовок, включением в схему специальных устройств по отмывке).

В удовлетворительно работающих сооружениях зольность песка достигает 85-95%.

Фракционный состав песка определяем рассеиванием высушенной и прокаленной пробы через калиброванные сита с диаметром отверстий 0,5; 0,25; 0,2; 0,15; 0,1 мм. В осадке из песколовок преобладает песок фракций 0,25 мм и более (75—95%), поскольку эти сооружения и рассчитаны на задержание песка фракций не менее 0,2 мм. Вынос крупного песка из песколовок обычно незначителен.

Практика эксплуатации показывает, что общая эффективность песколовок по задержанию песка не превышает 60-70% общего его количества, содержащегося в поступающей на станцию воде.

После прохождения сточной воды через песколовки, где она находится в течение 1-5 мин, ее химические показатели не изменяются. Однако в санитарном отношении качество воды несколько улучшается, так как с частицами песка и другой крупной взвеси удаляется до 10-25% количества яиц гельминтов. Так как удаляемый песок в санитарном отношении небезопасен, дальнейшее использование его возможно только после обезвреживания, которое происходит под действием солнечных лучей в течение определенного периода.

Не реже 1 раза в 1-1,5 года песколовки опорожняют для осмотра, чистки и ремонта.

### **3 Эксплуатация первичных отстойников.**

Первичные отстойники предназначены для осветления воды от взвешенных веществ органического происхождения и частичного уплотнения осадка.

Эффект осветления для различных конструкций отстойников по эксплуатационным данным следующий:

- для вертикальных отстойников 30-40% и влажность осадка 94,5-95,5%;
- для радиальных отстойников 50-60%, влажность 92-94%;

- для горизонтальных отстойников 45-50%, влажность 93-94%.

Эффект осветления определяется схемами очистки сточных вод. При поступлении стоков на сооружения биологической очистки концентрация взвешенных веществ не должна превышать 150 мг/л.

Для снижения выноса взвешенных веществ, в сборных лотках осветленной воды необходимо обеспечивать гидравлическую нагрузку 10-12 л/с на 1 м водослива.

Основные виды работ при эксплуатации:

- 1.) контролировать время пребывания воды;
- 2.) обеспечивать равномерность подачи воды;
- 3.) очищать лотки и каналы от отложения осадков и отбросов;
- 4.) соскребать с кромок водосливов задерживающиеся на них загрязнения;
- 5.) своевременно удалять с поверхности плавающие вещества;
- 6.) контролировать эффект осветления, предупреждать вынос осадка;
- 7.) содержать в исправности и чистоте задвижки, шиберы;
- 8.) обеспечивать удаление осадка не реже 1 раза в 2 суток.

Рекомендуемое время:

- для вертикальных и горизонтальных отстойников, не оборудованных скребками не реже 1-2 раз в сутки;

- для радиальных и горизонтальных отстойников, оборудованных скребками не реже 1-2 раз в смену.

При выпуске осадка задвижку на илопроводе необходимо открывать постепенно. По окончании выпуска колодец и илопровод промывают. Опорожнение для осмотра, чистки и ремонта рекомендуется производить:

- для отстойников, оборудованных скребками, не реже 1 раза в 2 года;

- для необорудованных скребками - 1 раз в 3 года.

Технологический контроль работы первичных отстойников имеет целью оценку изменений в составе воды, происходящих в результате осаждения, а также определение количества и качества образующегося осадка.

Удаляемый из отстойников осадок имеет полугустую консистенцию, обычно темно-серый цвет и содержит большое количество посторонних включений - тряпья, палок, волос, кухонных отбросов. Осадок обильно заражен яйцами глистов и патогенной микрофлорой. Влажность осадка колеблется в пределах 91,5 - 96%, зольность - 25 - 35%, содержание песка в осадке обычно составляет не более 5 - 8%.

В процессе отстаивания сточной воды в результате сорбции и соосаждения происходит снижение концентрации загрязнений, фиксируемых величинами БПК и ХПК, примерно на 10 - 25%, фосфатов - на 20 - 30%, азота общего - на 20 - 30%, биологических загрязнений - до 50%.

#### **4 Эксплуатация двухъярусных отстойников.**

Двухъярусные отстойники предназначены для осветления воды и сбрасывания осадка.

Эксплуатация верхнего яруса осуществляется также как и у первичных отстойников.

Основные виды эксплуатационных работ по нижнему ярусу:

- 1.) контролировать высоту слоя осадка в иловой камере;

- 2.) производить выгрузку осадка каждые 10-15 суток с последующей промывкой илопровода;
- 3.) не допускать на поверхности отстойника плотной корки из взвешенных веществ или вспенивание сброженного осадка;
- 4.) контролировать осадок на зрелость. Зрелый осадок имеет  $W=85-90\%$ , характеризуется щелочной реакцией 7,2-7,6, исчезновением запаха сероводорода, темно-серым цветом и зернистой структурой;
- 5.) контролировать в лаборатории распад беззольного вещества или органические вещества осадка (40%).

Первый выпуск осадка осуществляется только через 5-6 месяцев после пуска сооружений в эксплуатацию. При этом расстояние между уровнем жидкости в иловой камере и щелью осадочного желоба должно быть менее 1м.

Зрелый осадок имеет влажность 85-90 % и характеризуется рН 7,2-7,6, отсутствием запаха сероводорода. Распад беззольного вещества составляет 40%.

При спаренных отстойниках для равномерного распределения осадка в иловых камерах периодически через каждые 10-15 сут. переключают установленные в лотках шиберы для перепуска жидкости с одной стороны сооружения на другую.

Перед наступлением зимы из отстойника выпускают часть осадка, в иловой камере не должно оставаться более 15-20% хорошо сброженного осадка. На зиму двухъярусные отстойники утепляют, перекрывая их деревянными щитами, оставляя незакрытыми только лотки для возможности их чистки.

В процессе эксплуатации необходимо прочищать щели осадочных желобов.

Для очистки и ремонта двухъярусные отстойники опорожняют 1 раз в 3-4 года.

## **5 Эксплуатация преаэраторов и биокоагуляторов.**

Эти сооружения должны обеспечить снижение концентрации загрязнений отстоянных сточных вод и повысить эффект извлечения ионов тяжелых металлов и других загрязнений, в присутствии которых может затрудняться процесс биоочистки.

Основные виды работ:

- 1.) постоянно обеспечивать равномерное распределение подаваемых сточных вод;
- 2.) поддерживать требуемые параметры работы: продолжительность аэрации, количество подаваемого ила и биопленки, воздуха;
- 3.) своевременно выпускать осадок и контролировать уровень взвешенного слоя (для биокоагуляторов и осветлителей).

Нормальная работа обеспечивается при продолжительности аэрации в преаэраторах 10-12 мин и 20 мин в биокоагуляторах. Нормальная работа обеспечивается при количестве подаваемого избыточного ила до 50% в расходе воздуха 0,5 м<sup>3</sup> на 1 м<sup>3</sup> сточных вод.

Для осмотра, ремонта и чистки необходимо опорожнять не реже 1 раза в 2-3 года.

## **Тема 14 Эксплуатация сооружений биологической очистки**

*(Теоретический раздел)*

1 Биофильтры. 2 Аэротенки. 3 Вторичные отстойники и илоуплотнители. 4

Поля орошения и поля фильтрации.5 Биологические пруды.6 Окислительные каналы.7 Компактные установки типа КУ.

Сооружениям биологической очистки отводится главенствующая роль в общем комплексе сооружений канализационной очистной станции. В результате процессов биологической очистки сточная вода может быть очищена от многих органических и некоторых неорганических примесей. Процесс очистки осуществляет сложное сообщество микроорганизмов - бактерий, простейших, ряда высших организмов - в условиях аэрирования, т.е. наличия в очищаемой воде растворенного кислорода. Загрязнения сточных вод являются для многих микроорганизмов источником питания, при использовании которого они получают все необходимое для их жизни - энергию и материал для конструктивного обмена (восстановления распадающихся веществ клетки, прироста биомассы). Изымая из воды питательные для себя вещества (органические загрязнения сточных вод) микроорганизмы очищают сточную воду, но одновременно они вносят в нее новые вещества - продукты обмена, выделяемые во внешнюю среду.

Технологический контроль за процессами биологической очистки заключается в оценке изменений в составе воды после очистки, а также количественного и качественных изменений активного ила или биопленки. Сопоставление результатов указанных определений и замеров и их комплексная оценка позволяют осуществлять управление процессом очистки путем регулирования количества подаваемого воздуха, соотношения количеств воды и ила, степени разбавления исходной сточной воды очищенной водой или илом.

## **1 Биофильтры.**

Обслуживающий персонал обязан выполнять следующие работы:

- 1.) обеспечивать подачу заданного количества воды;
- 2.) распределять равномерно по площади подачу воды;
- 3.) контролировать подачу воздуха (при искусственной вентиляции), следить за работой вентиляторов;
- 4.) вести наблюдение за температурой сточных вод;
- 5.) регулярно осматривать и очищать водо- и воздухораспределительные устройства;
- 6.) обеспечивать своевременную промывку поддонного пространства и каналов;
- 7.) контролировать состояние загрузочного материала, принимать меры к устранению повышенного выноса взвешенных веществ, биопленки и образования на поверхности биофильтров заболоченных мест;
- 8.) поддерживать нормальную рециркуляцию сточных вод.

В процессе эксплуатации контролируют:

- биоценоз биопленки 1-2 раза в неделю;
- количество воды до и после биофильтров 1 раз в декаду;
- количество воды и воздуха постоянно;
- количество и качество рециркуляции воды.

Гидравлическая нагрузка:

- для капельных биофильтров 1-3 м<sup>3</sup>/м<sup>3</sup>;
  - для высоконагружаемых 10-30 м<sup>3</sup>/м<sup>3</sup>
- считается за сутки на 1 м<sup>3</sup> сточных вод или 1 м<sup>2</sup> площади биофильтра.



Для капельных биофильтров средняя высота загрузки составляет 2 м, нагрузка по БПК<sub>полн</sub> 100-300 г/м<sup>3</sup>·сут. Для высоконагружаемых биофильтров средняя высота загрузки – 4м, а нагрузка по БПК<sub>полн</sub> - 500-1500 г/м<sup>3</sup>·сут. Для биофильтров с пластмассовой загрузкой: Н – 4 м, БПК<sub>полн</sub> - 1500-2200 г/м<sup>3</sup>·сут.

Очень важно чтобы не было перерывов в орошении (особенно в зимний период).

Температура должна быть не ниже +6°C, если она ниже необходимо предусматривать рециркуляцию или подачу теплой воды.

При появлении заболоченных мест на поверхности следует разрыхлить загрузочный материал и на этом месте промыть струей воды под напором.

Для ликвидации загрязнений в загрузочном материале необходимо:

1. промыть поверхность биофильтра чистой водой, удалив из поддонного пространства оседающие вещества;
2. снять слой загрузочного материала, промыть вне биофильтра и загрузить заново;
3. если 1-2 не помогает заменить материал.

Промывку и замену верхнего слоя необходимо осуществлять не реже 1 раза в 1,5-2 года, замена всей загрузки 1 раз в 6-8 лет.

В пусковой период расход сточных вод на орошение биофильтра должен составлять 30-40% от проектного расхода.

Цикл орошения должен быть не менее 50 мин.

Интервалы между орошениями не более 1 часа.

Доводят до проектной нагрузки при хорошо выраженном снижении аммонийного азота, нитритов и нитратов.

## 2 Аэротенки.

При эксплуатации обслуживающий персонал должен:

- 1.) обеспечить подачу определенного количества сточных вод, а также заданное количество воздуха;
- 2.) поддерживать заданную дозу активного ила;
- 3.) контролировать концентрацию взвешенных веществ, концентрацию растворенного кислорода процент возвратного ила;
- 4.) не допускать перерывов подачи воздуха;
- 5.) вести надзор за бесперебойной работой механизмов, оборудования, измерительных приборов, своевременно устранять неисправности;
- 6.) контролировать биоценоз активного ила, своевременно принимать меры против вспухания активного ила.

Показатели, характеризующие нормальную работу аэротенков:

- концентрация растворенного кислорода должна быть не менее 2 мг/л (1 мг/л);
- иловый индекс 60-100 см<sup>3</sup>/г сух вещества;
- нагрузка по БПК<sub>полн</sub>=200-500 мг/сут на 1 г беззольного вещества;
- зольность ила 25-30%.

Микроскопическое исследование ила: голодающий, перегруженный, удовлетворительно работающий ил и ил из регенерации.

Прирост активного ила возникает в процессе эксплуатации. Избыточный активный ил должен удаляться из системы на сооружения по обработке осадка. Кроме то-

го, при оценке используется: окислительная мощность и средняя скорость окисления.

Возраст активного ила – среднее время пребывания в системе аэрационных сооружений, определяемое как частное от деления общей массы ила (включая каналы и вторичные отстойники) на суточный его прирост.

Расход воздуха:

- пневмоаэрация – определяется по отношению к 1 м<sup>3</sup> очищенной воды или к 1 кг снятого БПК, для городских очистных сооружений на 1 м<sup>3</sup> воды расходуется 5-10 м<sup>3</sup> воздуха или 40-60 м на 1 м снятого БПК<sub>5</sub>;
- при механической аэрации это измерить невозможно, поэтому оцениваются затраты электроэнергии.

Нарушения:

- могут забиваться фильтросные пластины, их следует чистить металлическими щетками при подаче 30% раствора соляной кислоты или под слоем воды в 1-2 см с продувкой пластин воздуха снизу. Можно очищать поверхность пластин пескоструйным аппаратом. Чистку пластин осуществлять не реже 1-2 раз в год. Срок замены пластин не должен превышать 4-7 лет.

При поступлении токсичных веществ, чтобы не вызывать вспухания активного ила, необходимо уменьшать нагрузку на аэротенки так, чтобы активный ил мог приспособиться к составу сточных вод.

При уменьшении нагрузки на аэротенк часть отделения его может быть выключена, чтобы обеспечить максимальную интенсивность аэрации в работающих отделениях. Сразу уменьшают объем отбавляемого активного ила и полностью подают его в систему.

Кроме того в случаях вспухания активного ила принимают следующие меры:

- необходимо отрегулировать соотношение между концентрацией активного ила и количеством подаваемого воздуха;
- произвести регенерацию активного ила;
- усилить откачку возвратного активного ила, отрегулировать сброс излишков;
- произвести искусственное повышение рН сточных вод до 8,5-9,5;
- увеличить продолжительность пребывания ила в регенераторе.

При тяжелом нарушении режима очистки активный ил из системы удаляют и начинают подготовку нового.

Оперативный контроль за работой аэротенков ведут путем систематически выполняемых определений концентрации растворенного кислорода, минимальное количество которого в любом месте аэрационной системы не должно быть ниже 1-2 мг/л, дозы ила и его гидробиологического состава. Определения выполняются для каждого работающего сооружения (раздельно для собственно аэротенка и регенератора) 1-3 раза в неделю. Зольность ила определяют 1 раз в декаду из средней пробы высушенного ила, а все подсчеты обычно ведут по отношению к 1 г беззольного вещества. Зольность ила обычно лежит в пределах 25-35% при собственной зольности клеточного вещества ила порядка 5-7%. Очевидно, что в иле присутствует большое количество посторонних минеральных примесей, а потому органическая (беззольная) часть точнее характеризует количество биомассы. Однако отметим,

что при одинаковой биомассе активный ил может иметь резко различные количества бактериальных клеток и простейших и их биохимическую активность.

Количество бактерий в иле колеблется от  $10^8$  до  $10^{13}$  на 1 мг беззольного вещества, большинство из которых принадлежит родам *Pseudomonas*, *Bacillus*, *Bacterium* и др. Лабораторные микробиологические исследования ила с количественной и качественной бактериальной оценкой выполняются редко. Анализы эти трудоемки, требуют применения сложной техники пересевов, многих разнообразных питательных сред и могут быть выполнены лишь в современных хорошо оснащенных исследовательских лабораториях.

Седиментационные свойства ила оценивают величиной, называемой индексом ила. Индекс ила - это объем в миллилитрах, который занимает ил в цилиндре после 30 мин отстаивания. Объем должен быть отнесен к 1 г сухого вещества ила. Этот индекс изменяется в зависимости от концентрации ила в смеси, поэтому определение принято вести при дозе ила 3 г/л. Если определяют индекс ила, взятого из собственно аэротенка, где доза ила менее 3 г/л, его предварительно сгущают до нужной концентрации отстаиванием. Если анализируется ил из регенератора, то его разбавляют до нужного предела водопроводной (или очищенной) водой. Индекс ила определяют не реже 1 раза в декаду.

Ил с индексом 80 - 100 мл/г хорошо оседает и не образует мелкой мути в отстаивной воде. При индексе ила более 150 мл/г говорят о «вспухании» ила. Вспухший ил, обладая развитой поверхностью, хорошо очищает воду, но с большим трудом отделяется от нее, что вызывает осложнения в работе вторичных отстойников. Повышенный вынос ила ухудшает общее качество выпускаемой в водоем воды и ведет к потере ила. Причинами вспухания ила могут быть многие резкие изменения условий работы аэротенка.

К технологическим параметрам, характеризующим работу аэротенка, кроме уже упомянутых относятся окислительная мощность аэротенка и ила, возраст ила, расход воздуха на 1 м<sup>3</sup> очищенной воды и на 1 кг снятой БПК<sub>5</sub>, прирост ила, затраты электроэнергии.

Если величина нагрузки  $N$  характеризует количество поданных загрязнений, то окислительной мощностью  $OM$  оценивается количество снятых переработанных загрязнений:

$$OM = N \cdot \varepsilon_{БПК}$$

где:  $\varepsilon_{БПК}$  - эффективность очистки воды по БПК в долях единицы; единицы измерений у этих двух величин одинаковые: мг БПК на 1 г беззольного вещества в сутки или г БПК/(м<sup>2</sup>·сут).

Окислительная мощность, отнесенная к 1 ч, есть средняя скорость окисления  $\rho$  загрязнений активным илом. Эта величина - основная расчетная характеристика аэротенка. Она зависит от вида обрабатываемых стоков, концентрации загрязнений в исходной воде, требуемого качества очищенной воды, температуры, концентрации ила и других факторов.

Возраст ила - это среднее время его пребывания в системе аэрационных сооружений, определяемое как частное от деления общей массы ила в аэрационной системе (включая каналы и вторичные отстойники) на суточный прирост ила. Возраст ила измеряется в сутках. Оценка по этому показателю аналогична оценке по величине нагрузки или окислительной мощности.

Прирост ила  $Pr$ , мг/л, - количество вновь образующегося ила (за счет изъятия и усвоения загрязнений воды), определяемое при проектировании систем по формуле

$$Pr=0,8B+0,3L_a,$$

где:  $B$  и  $L_a$  - концентрация загрязнений в воде, поступающей в аэротенки, соответственно по взвешенным веществам и по БПК<sub>полн</sub>.

В эксплуатации прирост ила подсчитывается путем суммирования масс ила, удаляемого из системы, - выносом с очищенной водой и перекачиванием на илоуплотнители или в другие сооружения. Иногда прирост ила оценивают не в мг/л, а в тоннах на 100 тыс.м<sup>3</sup> очищенной воды.

### 3 Вторичные отстойники и илоуплотнители.

Работа вторичных отстойников оценивается эффектом осветления воды от ила или биопленки. Работа вторичных отстойников аналогична работе первичных отстойников, но нет надобности удалять жировые вещества.

Нормальная работа характеризуется следующими показателями:

- влажность ила – 99,2-99,6 %;
- влажность биопленки – 94-96%;
- концентрация ила 4-8 г/л.

Обязанности персонала:

- 1.) принимать меры против повышения выноса ила или биопленки из отстойников;
- 2.) не допускать образования залежей и уплотнения осадка;
- 3.) периодически очищать стенки дна.

Время пребывания воды в отстойнике 1,5-2 часа. Поступает вода с концентрацией ила не менее 1000 мг/л, может быть 2,5-5 г/л.

Длительное пребывание ила в условиях отсутствия кислорода может повлечь глубокие и необратимые изменения биохимической активности ила.

При оценке работы вторичных отстойников указывается количество и качество возвратного активного ила и избыточного активного ила. Избыточный активный ил может направляться в первичные отстойники, преаэраторы и систему обработки осадка.

Степень уплотнения взвеси в первичных и вторичных отстойниках различна. Взвесь сточных вод более тяжелая и менее гидрофильная, чем активный ил или биопленка, чем и обусловлена более низкая влажность осадка из первичных отстойников (91-94%). Максимальная концентрация биопленки после отделения ее от воды во вторичных отстойниках составляет 40-60 г/л, что соответствует влажности 96-94%. Активный ил откачивается из вторичных отстойников с концентрацией 4-8 г/л, т.е. с влажностью 99,6-99,2%. Минимальная достигаемая концентрация ила после отстаивания составляет порядка 25-30 г/л (как в илоуплотнителях), однако в таком режиме отстойники никогда не работают. Длительное пребывание ила в условиях, отсутствия растворенного кислорода может повлечь глубокие и необратимые изменения биохимической активности ила. Кроме того, в аэрационных сооружениях при пневматической системе аэрации невозможно обеспечить подачу и растворение кислорода со скоростью, равной или выше скорости потребления кислорода илом столь высокой концентрации.

Время пребывания в илоуплотнителях 9-15 часов. Влажность уплотненного ила 96,5%. Объем ила уменьшается в 5-15 раз. В качестве илоуплотнителей могут использоваться и флотаторы.

Илоуплотнители предназначены для уменьшения объема избыточного активного ила, удаляемого на дальнейшую обработку. Оценка работы этих сооружений аналогична технологической оценке работы вторичных, отстойников. Фиксируется количество и качество подаваемого ила, уплотненного ила и иловой воды. На городских станциях часто используют илоуплотнители радиального типа, обеспечивающие снижение объема ила в 5-15 раз (или изменение по влажности с 99,2 - 99,9 до 96,5 - 98,5%) за время пребывания, равное 9-15 ч.

На илоуплотнители подают ил как из вторичных отстойников с концентрацией сухого вещества 4 - 8 г/л, так и из аэротенков с концентрацией 1 - 2 г/л. Качество уплотненного ила в обоих случаях практически одинаково, а время уплотнения для менее концентрированного ила составляет 5 - 7 ч. Чтобы получить сравнительную оценку, какой вариант схемы уплотнения предпочтительнее, необходимо сравнение по величине нагрузки по сухому веществу (1 г сухого вещества на 1 м<sup>3</sup>/сут). По этой же величине можно сравнивать производительность различных видов уплотнителей или уплотнителя одного вида, но разных диаметров.

Важно учитывать качество иловой воды (по взвеси, БПК), поскольку передача этой воды на повторную очистку увеличивает нагрузку на очистные сооружения. Обычно количество взвеси и БПК<sub>5</sub> иловой воды колеблется в пределах от 20 до 100 мг/л.

#### **4 Поля орошения и поля фильтрации.**

Поля орошения и фильтрации должны обеспечить биологическую очистку в естественных условиях.

1. Обеспечить заданный режим распределения сточных вод по картам.
2. Поддерживать надлежащий уход за состоянием поверхности карт, не допускать заилений. Не реже 2 раза в сезон производить вспашку (всвал, вразвал).
3. Не допускать сброса неочищенных сточных вод в осушительную сеть и водоемы.
4. Проводить не реже 1 раза в неделю, а также после сильных дождей осмотры, обеспечивать своевременную очистку от наносов и мусора, необходимый ремонт разделительных валиков, ремонт оросительных систем и соединений на ней, подземного дренажа и осушительных каналов.
5. Своевременно скашивать сорную растительность на валиках и откосах не менее 2-3 раз за сезон.
6. Соблюдать санитарно-гигиенические требования.

В процессе эксплуатации полей фильтрации степень очистки сточных вод высока не только по снижению органических веществ, но и в санитарном отношении. Технологический контроль сводится к контролю плей фильтрации и сооружений механической очистки.

Нагрузка на поля фильтрации определяется в зависимости от вида почвы, уровня залегания грунтовых вод, географического расположения полей и составляет 50-200 м<sup>3</sup>/га в сут. Самый активный слой – 25-30 см.

## **5 Биологические пруды.**

Биологические пруды эксплуатируются в теплый период года и в основном для малой производительности. При этом в зимний период они могут использоваться как накопители. При эксплуатации биологических прудов:

1. Постоянно контролировать режим наполнения прудов, не допуская их переполнения и просачивания воды через ограждающий валик.
2. Вести систематический надзор за состоянием ограждающих валиков, обеспечивая своевременное исправление нарушений.
3. Систематически вести наблюдение за процессом очистки, контролируя содержание растворенного кислорода и состав очищенных сточных вод.

Перед пуском в эксплуатацию следует произвести вспашку дна, а по окончании работы необходимо выпустить всю воду.

Время пребывания сточных вод – в течение нескольких дней в зависимости от климатических условий. При пуске в эксплуатацию пруды заполняют сточной водой и выдерживают до полного исчезновения аммонийного азота.

## **6 Окислительные каналы.**

Окислительные каналы предназначены для доочистки и очистки сточных вод. Персонал обязан:

1. Обеспечить своевременный возврат и удаление избыточного активного ила.
2. Вести наблюдения за дозой ила по объему после получасового отстаивания.
3. Своевременно удалять плавающие вещества.
4. Очищать решетку, водослив выпускающего устройства, лотки и сборные желоба от загрязнений.
5. Не допускать перерывов в работе механического аэратора.

Нормальные показатели работы обеспечиваются при содержании кислорода не менее 2 мг/л, скорости более 40 см/с, заглублении гребней аэраторов более 8 см и не более 1/3 диаметра аэратора. Остановка аэратора допускается не более, чем на 2 – 3 ч. Зимой аэратор утепляют для предотвращения его обмерзания, допускается электрообогрев воздуха мощностью до 500 кВт.

К пуску окислительных каналов предшествует заполнение сточной водой и аэрация в течение 1 суток.

## **7 Компактные установки типа КУ.**

Обслуживающему персоналу необходимо выполнять:

1. Инструкцию завода-изготовителя.
2. Очищать решетки.
3. Обеспечить равномерную подачу сточных вод (КУ-12 (Q=12м<sup>3</sup>/сут), КУ-25, КУ-100).
4. Определять дозу ила по объему.
5. Удалять избыточный активный ил.
6. Обеспечивать бесперебойную работу механизмов.

7. Поддерживать концентрацию ила 10-25 мг/л.
8. Не допускать перерывов в подаче воздуха (не более 1-2 часа).

## **Тема 15 Эксплуатация сооружений по обработке осадка**

*(Теоретический раздел)*

1 Иловые площадки. 2 Илоуплотнители. 3 Вакуум фильтры. 4 Центрифуги. 5 Сооружения термической сушки. 6 Аэробные стабилизаторы. 7 Метантенки.

### **1 Иловые площадки.**

Иловые площадки предназначены для снижения влажности до 70 – 80%. При эксплуатации сооружений необходимо:

- 1) выдерживать заданную периодичность напуска и толщину напускаемого слоя осадка, которая составляет 20-30 суток, толщина слоя 20-30 см для летнего периода, зимой ниже на 0,1 м ограждающих валиков (работает как накопитель).
- 2) Своевременно разгружать площадки от обезвоженного осадка. После разгрузки следует выровнять поверхность карты с подпиткой чистым песком.
- 3) Обеспечивать быстрый и своевременный отвод иловой воды (дренажной воды).
- 4) Вести надзор за состоянием систем лотков, труб, шиберов, своевременно промывать и очищать их.
- 5) Следить за состоянием отражающих валиков, своевременно косить растительность, не допуская осеменения сорных трав.

Осадки, высушенные в естественных условиях, могут иметь влажность 70-80%. Продолжительность сушки зависит от вида обрабатываемого осадка, гидрогеологических и климатических условий, выполнения эксплуатационных требований и т.п. и колеблется от 1 года до 5 лет.

Контроль, за процессом сушки проводят путем определения влажности проб осадков, отобранных в нескольких местах площадки и с разных глубин. Кроме того, ведется санитарно-бактериологический контроль с определением бактерий кишечной палочки и яиц гельминтов. Осадок вывозят на сельскохозяйственные поля только после получения удовлетворительного результата санитарного анализа.

При использовании иловых площадок с поверхностным отводом воды кроме определений, указанных выше для твердой фазы, периодически контролируют качество иловой воды.

### **2 Илоуплотнители.**

Илоуплотнители представляют собой отстойники радиальные или вертикальные эксплуатируются аналогично первичным отстойникам. Время пребывания составляет 12 – 16 часов. После выпуска осадка необходимо промывать трубопроводы осадка.

Технологический контроль ведется за влажностью осадка. При поступлении на сооружения механического обезвоживания контролируется удельное сопротивление осадка.

Более подробно работа илоуплотнителей рассмотрена в лекции 17.

### 3 Вакуум фильтры.

Вакуум фильтры – для снижения влажности осадка до 70 – 80%.

Основные виды работ обслуживающего персонала следующие:

- 1) обеспечивать бесперебойную работу агрегатов;
- 2) контролировать влажность обезвоженного осадка и кека, удельное сопротивление осадка;
- 3) при необходимости производить кондиционирование осадка реагентным методом (в данном случае необходимо эксплуатировать реагентное хозяйство);
- 4) поддерживать заданные дозы реагентов и периодичность их ввода;
- 5) своевременно производить регенерацию фильтрующей ткани промывной водой и отдувкой воздуха. Расход промывной воды 0,1 – 0,3 м<sup>3</sup>/ч на 1 м<sup>2</sup> поверхности фильтра. При недостаточной эффективности такой регенерации промывают раствором ингибированной HCl кислоты.
- 6) контролировать качество и количество обработанного осадка, расход реагентов и расход промывной воды;
- 7) содержать в исправности все механизмы и оборудование.

Устойчивая работа вакуум фильтров достигается при удельном сопротивлении  $R \leq 20 \div 100 \cdot 10^{-10}$  см/г, которое достигается путем обработки реагентами, дозами устанавливаемыми экспериментальным путем. Нормальная работа зависит от величины вакуума (для осадка первичных отстойников 400-500 мм рт. ст., для уплотнителей 300-400 мм рт. ст., для смеси осадков 300-500 мм рт. ст.).

Перед пуском вакуум фильтры должны быть смочены чистой водой. После их остановки фильтрующая ткань должна быть промыта стиральным порошком и очищена щеткой. При обнаружении порывов фильтровальную ткань зашивают не снимая с вакуум фильтра.

Работа вакуум фильтров оценивается величиной производительности аппарата - количеством осадка по сухому веществу, снятым с 1 м<sup>2</sup> поверхности фильтра за 1 ч, для чего периодически определяют влажность кека. Качество и количество фильтра учитывают с целью более полного анализа работы отстойника-уплотнителя, куда его передают для интенсификации процессов уплотнения сброженного осадка. Периодически и при необходимости выполняют санитарно-бактериологический анализ сброженных осадков.

В технологическом отчете о работе вакуум-фильтров указывают также основные технические данные по каждому фильтру: скорость вращения барабана, величину вакуума, вид и чистоту обработки фильтровальной ткани.

### 4 Центрифуги.

Центрифугирование обеспечивает снижение влажности до 68 – 75%.

При эксплуатации необходимо:



- выполнять инструкцию завода-изготовителя;
- обеспечивать бесперебойную работу;
- контролировать продолжительность работы центрифуги, количество обработанного и обезвоженного осадка;
- поддерживать заданные режимы работы (диаметр слива, число оборотов ротора, производительность).

При эксплуатации центрифуги необходимо следить за режимом работы: числом оборотов ротора, диаметром сливного цилиндра, качеством фугата. Для уменьшения нагрузки на центрифугу осадок предварительно уплотняют. Для уменьшения износа центрифуги из кека выделяют абразивные материалы. При высоких содержаниях в кеке песка уменьшают частоту вращения сливного цилиндра. Технологическая оценка – оценка производительности объема переработанного осадка отнесенного к единице времени, эффективность задержания сухого вещества, объем кека.

Для повышения эффективности работы могут быть использованы неорганические реагенты и коагулянты.

## **5 Сооружения термической сушки.**

Предназначены для дальнейшего снижения влажности обезвоженного осадка. Снижение влажности зависит от типа сушилок: барабанные сушилки и сушилки со встречными струями и взвешенным слоем осадка. В среднем влажность снижается до 20-30 %.

Основные функциональные обязанности операторов:

- 1) наблюдать за работой сушилок, производить необходимую корректировку параметров системы;
- 2) вести контроль и учет обезвоженного и высушенного осадка, фиксируется количество топлива и количество сжатого воздуха, температура топочных газов на входе и выходе;
- 3) содержать все узлы и механизмы, а также приборы КИП в целости и исправности;
- 4) обеспечивать подачу заданного количества осадка и своевременный овод высушенного осадка;
- 5) не допускать повышения температуры газов сверх допустимых значений.

Производительность сушилок определяют по массе измеряемой влаги в единице времени из расчета на единицу объема аппарата.

При оценке работы сушилок подсчитывают затраты тепла на испарение влаги; фиксируют температуру газов на входе и выходе.

## **6 Аэробные стабилизаторы.**

Предназначены для стабилизации осадков в аэробных условиях. Напоминают собой 2-х коридорные аэротенки. 40-45% - распад органического беззольного вещества.

Работы:

- 1) Обеспечивать подачу заданных количеств осадка;

- 2) Поддерживать концентрацию растворенного кислорода (не менее 2 мг/л);
- 3) Не допускать перерывов подачи воздуха;
- 4) Регулярно выгружать обработанный осадок;
- 5) Контролировать влажность, зольность, удельное сопротивление, температуру (не ниже +8 °С);
- 6) Не допускать образования залежей;
- 7) Вести контроль за работой всех механизмов, устройств, приборов КИП и т.д., своевременно принимая меры по устранению недоделок.

Нормальная работа стабилизаторов характеризуется расходом воздуха 1 – 1,5 м<sup>3</sup>/м<sup>3</sup> аэрируемого столба в час, интенсивность аэрации 4 м<sup>3</sup>/м<sup>2</sup> в час. При концентрации осадка около 20мг/л. Время пребывания (5 - 12 сут.). В зимний период утепляют стабилизаторы и подогревают осадок.

## 7 Метантенки.

Предназначены для сбраживания осадков в анаэробных условиях в мезофильном и термофильном режимах.

Основные работы:

1. контроль дозы поступающих осадков или загрузки по объему и по сухому веществу;
2. контроль влажности, зольности, температуры поступающих осадков и выгружаемого осадка (+ удельное сопротивление);
3. поддержание заданного температурного режима (33°С мезофильный, 53°С термофильный);
4. контроль процесса перемешивания осадка с целью недопущения образования корки на поверхности метантенков;
5. обеспечение постоянного уровня осадка;
6. обеспечение беспрепятственного выхода газа;
7. учет выхода газа, контроль давления в газопроводе и газовом пространстве метантенков;
8. определение качественного состава газа и осадка;
9. учет подаваемого пара или горячей воды с регистрацией давления и температуры.

Технологический процесс в метантенках ведется по фазам брожения:

**I фаза** состоит из распада органических веществ с образованием низких органических кисло, низких жирных кислот: муравьиная, уксусная, пропионовая, масляная и др. с содержанием до 5-6 атомов углерода. Присутствие кислот, обуславливает кислую реакцию, эту фазу называют *кислой*. Продукты распада – аминокислоты, глицерин, углекислота, водород, сероводород, аммиак. Осуществляется эта фаза факультативными анаэробами (молочно-кислые бактерии, уксусно-кислые) и аблегатными (масляно-кислые, целлюлозные и ацетоно-бутиловые).

**II фаза** – щелочная (метановая), рН 7,6-8. Продукты распада I фазы перерабатываются бактериями II фазы с образованием углекислоты и газа метана. Бактерии – аблегатные анаэробы – культуры метанообразующих бактерий (метанобактерии, метанококи).

Процессы в обеих фазах протекают одновременно. Для нормально работающего метантенка обнаруживаются в небольшом количестве продукты I фазы. При нарушении технологического режима среда становится кислой, осадок приобретает неприятный запах – наступает “закисание” метантенка.

Контроль за работой метантенка включает ряд анализов твердой, жидкой и газообразной фаз. В процессе сбраживания происходит распад органических веществ 45%. Может наступить увеличение объема осадка. Чем больше жировых веществ, тем больше выделяется газа. Состав газа: 68% метан, 32% углекислота. Плотность 1,05г/л.

При эксплуатации метантенков выполняется анализ на содержание жиров, углеводов, белков, фосфатов, СПАВ, азота общего. При устойчивом режиме брожения анализ иловой воды дает показатели: щелочность – 70-90 мг-экв/ л, азот аммонийных солей – 5-15 мг-экв/л, концентрация азота аммонийных солей – 500-800 мг/л.

Нормальный процесс брожения в метантенках обеспечивается:

- 1) соблюдением установленной нормы суточной загрузки свежим осадком и поддержанием постоянной установленной температуры в метантенке;
- 2) регулярным перемешиванием осадка для быстрого заражения свежей порции сброженным осадком; перемешивающие устройства должны пропустить весь объем бродящей массы в метантенке в течение 5 - 10ч;
- 3) регулярной выгрузкой хорошо сброженного осадка с замером его количества.

Замер суточной загрузки осадка в метантенках производится в дозирующих камерах специальными измерительными устройствами или с помощью индукционных расходомеров (ИР), устанавливаемых на илопроводах. Суточная доза может быть также проверена путем замера высоты уровня осадка в метантенках после выгрузки и загрузки свежим осадком. Такой прием замера особенно удобен для метантенков с подвижным (плавающим) перекрытием.

Влажность осадка, поступающего в метантенки, определяется по пробе, отбираемой во время загрузки, а сброженного осадка - в период выгрузки.

Суточная норма свежего осадка загружается в метантенки за 1 раз или 2 - 3 раза. Перед загрузкой производится выгрузка сброженного осадка в количестве, равном объему загружаемого. Крупные метантенки выгружаются и загружаются непрерывно.

Содержимое метантенков перемешивается механическими мешалками, иловыми циркуляционными насосами, гидроэлеваторами или паровыми эжекторами, которые одновременно подают пар для подогрева осадка.

Режим работы механизмов устанавливается опытным путем. Однако целесообразно перемешивание осуществлять перед выпуском осадка для разрушения корки под перекрытием и после загрузки для заражения свежего осадка флорой зрелого.

Выделяющийся в процессе брожения газ должен иметь беспрепятственный выход в горловину и газопровод. Нельзя допускать заполнения газового пространства у газопровода плотной коркой осадка, а также скопления конденсата в газопроводе, что может быть причиной образования водяного затвора, затрудняющего выход газа.

Для контроля следует регулярно измерять давление газа в газопроводе и в газовом пространстве метантенка с помощью постоянно установленных манометров. Необходимо постоянно учитывать выход газа. Количество и состав газа – важней-

шие показатели, по которым судят о ходе процесса брожения и об эксплуатационном режиме метантенка. Данные учета должны быть пересчитаны на  $T = 20^{\circ} \text{C}$  при барометрическом давлении 101,3 кПа.

Качественный состав газа должен определяться не реже 1 раза в неделю, при этом пробы газа берутся из общего газопровода и из отдельных метантенков. Следует ежедневно замерять температуру бродящего осадка, желательнее автоматически - путем установки в метантенках, например, термометров сопротивления. Количество поданного в метантенк пара и его давление или количество горячей воды и ее температуру надо систематически ежедневно регистрировать.

Норма расхода пара или воды исчисляется на 1 м<sup>3</sup> загруженного осадка фактической влажности.

Технологический контроль процесса брожения в метантенке заключается в следующем:

1) в учете загружаемого и выгружаемого осадка по сухому и беззольному веществу, а также химического состава осадка (жиров, белков и углеводов);

2) в учете количества газа и характеристики его состава: (CH<sub>4</sub>, CO<sub>2</sub>, H<sub>2</sub>, H<sub>2</sub>S). При кислотном брожении количества CO<sub>2</sub> может повыситься до 50% при наличии значительного количества H<sub>2</sub>S. Состав газа зависит также от состава сбрасываемого осадка.

Анализы газа следует производить регулярно не менее 3-4 раз в месяц в пусковой период, а также в тех случаях, когда газ используется для нагревания метантенков или в газовых двигателях.

3) в учете характеристики иловой воды - количества летучих жирных кислот, азота аммонийных солей, щелочности.

Если иловая вода передается из метантенков в другие сооружения то определяют также содержание взвешенных веществ и БПК<sub>5</sub>; иловая вода хорошего качества содержит небольшое количество взвешенных веществ и не больше 10 мг-экв/л летучих жирных кислот, щелочность может быть от 40 до 70 мг-экв/л; анализ иловой воды производится 1-2 раза в неделю;

4) в сравнении химического состава свежего и сброженного осадков. Частота анализов устанавливается опытом.

При эксплуатации метантенков возможны следующие нарушения нормальной их работы:

резкое падение выхода газа с единицы загружаемого осадка;

повышение количества летучих жирных кислот и резкое увеличение содержания CO<sub>2</sub> в выделяющемся газе, образование пены;

образование плотной корки внутри метантенков, создающей осложнения для выхода газа.

Причинами, нарушающими нормальный процесс брожения осадка, могут быть:

превышение процента загрузки свежего осадка против проектного или установленного опытом оптимального режима эксплуатации метантенков;

резкие колебания температуры брожения;

поступление значительных количеств токсических веществ, угнетающих микробную флору метанового брожения;

большое скопление органических веществ, не подвергающихся метановому брожению, и песка.

Удаление иловой воды способствует снижению влажности сбрасываемой смеси, увеличению времени пребывания твердой фазы осадка в метантенке, что способствует большему проценту его распада. Иловая вода удаляется системой труб, располагаемых в различных по высоте метантенка уровнях, и направляется на иловые площадки или снова на очистку, главным образом, в часы наименьшего притока сточных вод на очистную станцию.

Труд операторов, обслуживающих метантенки, должен быть организован так, чтобы все работы эксплуатационного характера, а также ремонтные работы выполнялись в дневное время. При большом количестве метантенков в вечерние и ночные часы можно производить лишь выгрузку и загрузку осадка для получения равномерного поступления газа.

Все трубопроводы должны быть окрашены в различные цвета в соответствии с их назначением. Условные обозначения следует вывешивать на видных местах.

### Приложение 1

Возможные неполадки в очистных сооружениях водоотведения и способы их устранения

Признаки неполадок	Причины	Способы устранения
<b><i>Песколовки</i></b>		
Вынос песка Задержка большого количества органического осадка	Уменьшить приток на песколовки	Отрегулировать поступление сточной жидкости в каждую секцию То же. Систематически проверять поступление стоков и уровень песка на дне или бункере песколовки
Гидроэлеватор удаляет рабочую жидкость без песка	Насос подает рабочую жидкость с недостаточным напором	Проверить исправность насоса или состояние напорного водовода
Манометр перед гидроэлеватором показывает величину выше проектной	Засорение гидроэлеватора, большое наполнение и уплотнение песка в бункере	Удалить из сечения песколовки жидкость, очистить бункер и гидроэлеватор от песка и посторонних предметов
	Засорено сопло гидроэлеватора	Вывинтить пробку на гидроэлеваторе и проволокой прочистить сопло
На песковые площадки не поступает пульпа	Засорение пульпопровода	Промыть пульпопровод, разогреть его (в зимнее время) и устранить закупорку
<b><i>Первичные и двухъярусные отстойники</i></b>		
Повышенный вынос осадка	Перегрузка отстойника; разрушение водосливов;	Уменьшить подачу сточной жидкости в от-

	засорение гребней, разрушение центральной трубы и отражательного щита	стойник; очистить и исправить гребни водосливов; отремонтировать центральную трубу
Неравномерный перелив осветленной жидкости	Отклонение уровня переливных гребней от горизонтальной плоскости	Исправить гребни
Вынос жировых и плавающих частиц из отстойника	Гребни жирового лотка установлены не по проекту; разрушены плавающие жировые доски в горизонтальных и вертикальных отстойниках; разрушены доски ограждения в радиальных отстойниках	Исправить гребни и доски
Механизм для удаления плавающих частиц захватывает лишнюю воду вместе с плавающими веществами	Неправильно установлен ограничитель, не отрегулирована глубина погружения бункера	Отрегулировать ограничители и глубину погружения бункера
Катки приводной тележки скользят по рельсам или соскакивают	Ящик тележки песком не загружен, рельсы смещены по радиусу	Ящики тележки загрузить песком
Сброженный осадок всплывает на поверхность отстойника в виде черных хлопьев, появляются пузырьки газа	Накопление осадка вследствие несвоевременной его выгрузки, после работы скребков в приемке	Своевременно выгрузить осадок, проверить техническое состояние илоскреба. В случае необходимости сменить резиновые листы на скребках
Засорение илопровода, невозможность выгрузки осадка	Накопление песка в приемке и в илопроводе. Попадание случайных предметов в приямок (камни, проволока и другие), кальматирование трубы засохшим осадком	Сделать обратную промывку в горизонтальных, вертикальных и радиальных отстойниках подключением напорного шланга от насоса к фланцу иловой трубы. Подкачать иловым насосом чистую воду в илопровод. Если перечисленные мероприятия не помогут, опорожнить отстойник, очистить приямок и илопровод
Большая скорость	Недостаточное заглуб-	Установить трубу на

выхода жидкости из центральной трубы	ление центральной трубы, неправильно установлен диффузор и отражательный щит	уровень перехода от вертикальной на коническую часть отстойника; закрепить правильно отражательный щит
Выделение большого количества газов, всплывание осадка	Несвоевременное удаление осадка	Своевременно удалить осадок, увеличить частоту удаления
Вынос плавающих частиц с осветленными водами	Неисправность плавающей доски, большие щели в доске, неисправность плавающего бункера	Исправить дефекты
Частое засорение песком илового приемка	Ненормальная работа песколовки	Проверить работу песколовки, принять меры к устранению дефектов
В осадке много волокон, нефти, бензина и других веществ, нарушающих дальнейшую очистку	Поступление на очистные сооружения производственных отходов	Устранить поступления на очистку производственных отходов
<b>Биофильтры</b>		
Дозирующий бачок очень быстро заполняется	Завышена производительность биофильтра	Снизить нагрузку
Дозирующий бачок заполняется не до верха и срабатывает	Не отрегулирована трубка регулятора	Отрегулировать трубку
В спринклерную систему попадают листья, ветки и другие предметы, засоряющие отверстия спринклеров	Не установлены решетки перед биофильтром или прозоры в решетке расширены (более 10 мм)	Проверить наличие и состояние решеток
Дозирующий бачок не работает, а вода поступает на биофильтр без перерывов	Не отрегулирован бачок	Отрегулировать бачок
Крайние к стенке биофильтра спринклеры разбрызгивают жидкость через стенки	Не установлены отражательные щитки	Установить щитки
Поверхность биофильтра заболочена и вода полностью не фильтруется	Биофильтр перегружен или загрузочный материал загрязнен	Проделать (следующие мероприятия): разрыхлить верхний слой граблями; снизить нагрузку на

		секцию; сменить верхний слой загрузочного материала; промыть загрузочный слой водой
Уменьшается пропускная способность фильтрующего материала, в результате чего затапливается постель биофильтра	Заиливание загрузки биофильтра отмирающей биопленкой	Промыть поверхность постели водой с хлором из расчета 35-50 г на 1 м <sup>2</sup> постели
Снижается эффект очистки (в зимнее время)	Понижение температуры воздуха и сточной жидкости	Снизить нагрузку; добавить к сточным водам теплые неагрессивные промышленные стоки
Очистка не идет (в зимнее время)	Действие ветра	Закрыть вентиляционные окна щитами
<b><i>Аэротенки и вторичные отстойники</i></b>		
Снижение илового индекса, омертвление организмов в активном иле	Попадание в аэротенк токсически загрязненных сточных вод	Удаление части смеси, добавить свежий активный ил; полностью сменить ил; полностью сменить среду в аэротенке
На поверхности жидкости выступают крупные пузыри воздуха	Прорывы в фильтросном канале пластины; неплотности в соединениях фильтросных каналов или пластин	Опорожнить аэротенк и устранить нарушения
Вокруг воздушного стояка выступают крупные пузыри	Неплотная заделка в фильтросном канале	Заделать соединения
Воздух в аэротенк поступает в недостаточном количестве	Засорен воздухопровод; загрязнен фильтросный канал; засорены фильтросные пластины	Устранить нарушения
Неравномерно поступает активный ил через окна в аэротенк-смеситель	Разрушение или засорение окон в гребнях	Исправить гребни
Большая концентрация активного ила	Контрольные эрлифты качают жидкость без ила в отстойники, из которых ил не выносятся. Во всех от-	Увеличить объем удаляемого избыточного ила



	стойниках контрольные эрлифты качают мутную жидкость. Уменьшение нагрузки у одних отстойников увеличивает вынос ила из других	
Образование залежей ила	Контрольный эрлифт подает темную жидкость. Возвратный ил со дна не удаляется	Удалить ил на иловые площадки или в метантенк
Большая нагрузка	Контрольный эрлифт подает негустой ил; выпуск ила из отстойников только на короткое время прекращает вынос ила через борта	Уменьшить нагрузку на отстойник
Недостаточный выпуск уплотненного активного ила	Контрольный эрлифт подает густой ил; прекращается вынос ила через борта вследствие выпуска или из отстойника в объеме иловой части	Увеличить объем выпускного ила
Резкое увеличение выноса ила	Неравномерная нагрузка на отстойники: увеличение концентрации активного ила; несвоевременное удаление осадка из отстойника	Отрегулировать работу отстойника
Образование залежей ила	Неровности днища: плохая работа илососов; несвоевременное удаление ила	Устранить неровности днища и перекосы илососа
<b>Метантенки</b>		
рН менее 6,5	Начало кислого брожения	Сократить подачу сырого осадка
Удаляется сброженный осадок высокой влажности	Несвоевременное удаление иловой воды	Удалить иловую воду
Удаляется сброженный осадок серого цвета с резким запахом, сероводорода	Недостаточное метановое брожение	Прекратить временно подачу сырого осадка, интенсивно перемешать инжекторами, мешалкой или гидроэлеватором
Резко падает выход	Большая доза загрузки	Уменьшить дозу загрузки

газа	свежим осадком	ки
Быстро образуется корка в горловине метантенка	Резкое колебание температуры внутри метантенка	Отрегулировать температуру смеси в метантенке; подать свежий осадок небольшими порциями, интенсивно перемешивая
Закисание осадка с увеличением содержания летучих жирных кислот и понижением рН	Поступление кислых осадков с промышленными стоками, солями металлов или другими токсичными элементами	Выгрузить часть осадка, добавить или полностью заменить свежим осадком
<b>Хлораторы</b>		
Хлор не поступает в хлоратор	Засорены каналы и отверстия в хлораторе	Хлоратор разобрать, прочистить и промыть спиртом или ацетоном (выполнять ежемесячно)
Обнаружен запах хлора	Утечки хлора через неплотности соединений	Разобрать соединения, сменить прокладку, собрать, сальники подтянуть или заменить
Появление воды в хлораторе; хлор из баллона не поступает в аппарат	Дефекты монтажа: закупорка вентиля на хлоропроводе у баллона хлора	Все части хлоратора после разборки тщательно вытереть сухой тряпкой и высушить. Собрать хлоратор. Перекрыть вентиль на баллоне, отключить хлоропроводную трубку от баллона, прочистить и продуть вентиль с выпуском из него небольшого количества хлора наружу. Полностью прочистить регулирующий вентиль
В дифманометре аппарата ХВ-11 появляются воздушные пузыри	Засорилось отверстие или приклеился клапан в подсасывающем клапане 5 (см. рис. 36).	Снять клапан, прочистить, проверить в работе, закрыв пальцем отверстия, через которые подсасывается воздух

## 2 Практический раздел

(Структура)

Методические рекомендации к выполнению лабораторных работ по дисциплине «Эксплуатация систем водоснабжения и водоотведения»

### СОДЕРЖАНИЕ

<u>ВВЕДЕНИЕ</u> .....	116
<u>ЛАБОРАТОРНАЯ РАБОТА № 1</u> .....	117
<u>ЛАБОРАТОРНАЯ РАБОТА № 2</u> .....	120
<u>ЛАБОРАТОРНАЯ РАБОТА № 3</u> .....	122
<u>ЛАБОРАТОРНАЯ РАБОТА № 4</u> .....	129
<u>ЛАБОРАТОРНАЯ РАБОТА № 5</u> .....	134
<u>ЛАБОРАТОРНАЯ РАБОТА № 6</u> .....	138
<u>ЛИТЕРАТУРА</u> .....	139
<u>Приложение 1</u> .....	142
<u>Приложение 2</u> .....	143

## ВВЕДЕНИЕ

Целью эксплуатации сетей и сооружений водопроводно-канализационного хозяйства является обеспечение чёткого и бесперебойного функционирования систем водоснабжения и водоотведения при высоких технико-экономических и качественных показателях, при соблюдении требуемых условий надёжности, экологичности и безопасности жизнедеятельности обслуживающего персонала.

В соответствии с Правилами [1] техническая эксплуатация включает комплекс работ, направленных на сохранение работоспособности оборудования и устройств (объектов). Выполнение указанных работ контролируется, и результаты контроля служат основой планирования и осуществления мер по улучшению качества эксплуатации.

Поэтому основными задачами для будущих специалистов в области эксплуатации систем водоснабжения и водоотведения являются: научиться правильно организовывать эффективную работу элементов водопроводных и канализационных систем, производить лабораторно-производственный и технологический контроль, выяснять возможные причины возникновения и принимать меры по предупреждению отказов, организовывать профилактические и ремонтные работы, анализировать опыт эксплуатации, разрабатывать и осуществлять мероприятия по ее улучшению.

## ЛАБОРАТОРНАЯ РАБОТА № 1

[#Практический раздел](#)

Тема: «Лабораторно-производственный контроль процессов обработки природных вод в системах водоснабжения»

### Цель лабораторной работы:

1. Ознакомиться на теоретическом уровне с объектами контроля, частотой контроля и контрольными анализами.
2. Разработать регламент лабораторно-производственного контроля процессов обработки природных вод на станции водоподготовки в системе водоснабжения.

### **Общие сведения**

Главной целью лабораторно-производственного контроля процессов обработки природных вод в системах водоснабжения является контроль показателей качества воды на соответствие их СанПиН 10-124-РБ 99 «Вода питьевая».

Лабораторно-производственный контроль (ЛПК) является необходимым условием рациональной эксплуатации очистных сооружений. Он должен быть организован на всех этапах и стадиях очистки воды с целью регистрации количественных и качественных показателей работы сооружений и для регистрации количества воды.

ЛПК станции водоподготовки включает в себя:

- контроль расхода воды (поступающей, отводимой и на технологические нужды станции);
- контроль потерь напора по всем сооружениям станции;
- контроль уровня воды по всем сооружениям станции водоподготовки: в РЧВ, в промывных баках, контроль уровня осадка в сооружениях для повторного использования воды и контроль уровня химических реагентов в реагентных баках;
- контроль за качеством воды.

Пример выполнения контроля качества воды приводится в таблице 1.

На основании полученных результатов ЛПК работы сооружений проводится их анализ с целью совершенствования технологического процесса, уточнения доз, применяемых реагентов, продолжительности смешения воды с реагентами, интервалов введения реагентов, скоростей движения воды в сооружениях, фильтрования воды.

### **Методика выполнения работы**

1. Расчет суточной и годовой потребности в реагентах на станции водоподготовки (производительность станции и качество воды в источнике – по заданию преподавателя).
2. Разработка регламента лабораторно-производственного контроля с перечнем показателей качества воды, подвергаемых анализу, и частотой проведения анализов.
3. Выводы по работе.

Таблица 1 – Контроль за качеством воды на станции водоподготовки

Место отбора пробы	Качество исходной воды			После смесителя	После отстойников	Из общего коллектора, подающего воду на фильтры	После фильтров	В общем коллекторе	
	Обработка воды с коагулянтom	Обработка воды без коагулянта	При обезжелезивании					при коагулировании	без коагулирования
1	2	3	4	5	6	7	8	9	10
Мутность	1раз/2ч	1раз/смен	2 раза в год		1раз/смен	1раз/смен	1раз/2 часа	1раз/2 ч	1раз/4 ч
Цветность	1раз/2ч	1раз/смен	2 раза в год с каждой скважины		1раз/смен	1раз/смен	1раз/2 часа	1раз/2 ч	1раз/4 ч
Температура	1раз/смен	1раз/смен							
Запах, привкус	1раз/смен	1раз/сут			1раз/сут			1раз/смен	1раз/смен
pH	1раз/сут	1раз/сут						1раз/сут	1раз/сут
Коли-титр, коли-индекс	1раз/сут	1раз/сут	1раз/сут				1раз/10 сут	1раз/сут	1раз/сут
Щелочность	1раз/2ч								
Остаточный хлор			При хлорировании 1 раз в час		1раз/смен (при прев.)	1раз/смен	1раз/2 часа	1раз/смен	1раз/смен
Fe <sub>общ</sub>	1раз/сут	1раз/сут	1раз/сут				1раз/2 часа	1раз/2 ч	1раз/4 ч
Fe <sup>+2</sup> , Fe <sup>+3</sup>			1раз/сут						
Раст. O <sub>2</sub>									
Окислять	1раз/сут	1раз/сут						1раз/сут	1раз/сут
Полн. сан. анализ	1раз/мес	1раз/мес	1раз/мес						
Доза введ. реагента				1раз/ч 1раз/0,5ч					
Доза ост. реагента						1раз/сут		1раз/сут	1раз/сут

Примечание. В процессе эксплуатации на каждой конкретной станции частота проведения анализов и перечень показателей корректируются.

## ЛАБОРАТОРНАЯ РАБОТА № 2

[#Практический раздел](#)

Тема: «Лабораторно-производственный контроль процессов обработки сточных вод в системах водоотведения»

### Цель лабораторной работы:

1. Ознакомиться на теоретическом уровне с объектами контроля, частотой контроля и контрольными приборами.
2. Разработать регламент лабораторно-производственного контроля процессов обработки сточных вод на станции очистки в системе водоотведения.

### **Общие сведения**

По ходу движения сточной жидкости контроль осуществляется на всех стадиях очистки для регулирования процесса и количественного и качественного учета работы отдельных сооружений.

Примерная схема выполнения ЛПК для городских очистных сооружений включает в себя следующие точки отбора проб с выполнением анализов.

#### 1. Сточная вода, поступающая на станцию: осветленная в первичных отстойниках, очищенная вода и вода водных объектов.

Полный санитарный анализ делают 1 раз в декаду:

- 1) температура, цветность, запах, pH;
- 2) степень прозрачности;
- 3) оседающие вещества по объему и весу;
- 4) взвешенные вещества и потери при прокаливании;
- 5) плотный остаток;
- 6) азот общий, аммонийный, нитриты и нитраты;
- 7) окисляемость перманганатная, бихроматная (ХПК);
- 8) БПК<sub>5</sub>;
- 9) окислительная способность;
- 10) растворенный кислород;
- 11) хлориды, свободный хлор;
- 12) фосфаты;
- 13) фториды;
- 14) специфические ингредиенты: Cu, Cr, Co, Mn, Pb, Ca, Na, сульфаты, фенолы, цианиды, сульфиды, СПАВ;
- 15) бактериологический анализ;
- 16) радиологический анализ;
- 17) гельминтологический анализ.

#### 2. Решетки и дробилки

Один раз в месяц производят анализ отбросов в среднесуточной пробе.

Анализ отбросов включает: влажность, гигроскопическую влажность, зольность, сортировку отбросов по составу.

При наличии дробилок делают механический анализ отбросов по крупности после дробления.

#### 3. Песколовки



Один раз в месяц анализируют осадок из песколовок по следующей схеме: влажность, гигроскопическую влажность, зольность, объемный вес, содержание песка в осадке, рассев песка по фракциям, сортировка осадка по составу.

#### 4. Преаэратор

Один - два раза в декаду контролируют дозу активного ила и взвешенные вещества, в отстоянной воде.

#### 5. Первичные отстойники

Сточные воды до и после отстойников анализируют. 1 раз в декаду по схеме 1 (полный сан.анализ сточных вод) или по схеме сокращенного анализа сточных вод: степень прозрачности, рН, взвешенные вещества, БПК<sub>5</sub>, ХПК, растворенный кислород (для очищенной воды).

Осадок из первичных отстойников анализируют по следующим показателям: влажность, гигроскопическую влажность, зольность, механический анализ частиц по крупности (на ситах), содержание песка в осадке.

При сокращенной схеме определяют только влажность.

#### 6. Илоуплотнители

Не реже трех раз в неделю контролируют концентрацию ила в иловой смеси, подаваемой на илоуплотнители. Один раз в декаду определяют влажность уплотненного ила и вынос взвешенных веществ в сливной воде.

#### 7. Центрифуги, фильтр-прессы и вакуум-фильтры

Качество применяемых флокулянтов и коагулянтов, т.е. содержание активной части в товарных реагентах, определяют не реже 1 раза в неделю и в каждой новой порции перед началом ее использования.

Не реже двух раз в декаду анализируют фильтрат с определением в нем рН, взвешенных веществ, БПК и плотного осадка.

Анализы поступающего на фильтры осадка и ила:

- влажность осадка;
- гигроскопическая влажность;
- зольность;
- степень коагуляции осадка;
- удельное сопротивление фильтрации;
- содержание, P, Cu, Be, Cr, Pb;
- определение яиц гельминтов.

#### 8. Аэротенки и вторичные отстойники

Один раз в декаду производят анализ сточной воды до и после сооружений по схеме 1 или по сокращенной схеме.

Один раз в сутки в очищенной воде — содержание взвешенных веществ; 1-2 раза в сутки — контроль содержания растворенного кислорода в очищенной воде и БПК; 1 раз в декаду контролируют качество активного ила с определением показателей:

- доза ила в г/л, в объемных %;
- иловый индекс;
- простейшие организмы;
- потребность в кислороде активного ила.

Один раз в месяц определяют;

- гигроскопическую влажность;
- зольность;
- общий азот;

- фосфор;
- радиологический анализ;
- гельминтологический анализ.

### 9. Хлораторная

Не реже 1 раза в месяц определяют хлорпоглощаемость очищенных сточных вод. Количество остаточного хлора определяют не реже 4-5 раз в сутки.

#### **Методика проведения работы**

1. Расчет суточной и годовой потребности в реагентах на станции очистки сточных вод (производительность станции и качество воды принимается по заданию преподавателя).
2. Разработка регламента лабораторно-производственного контроля с перечнем показателей качества воды, подвергаемых анализу, и частотой проведения анализов.
3. Выводы по работе.

### **ЛАБОРАТОРНАЯ РАБОТА № 3**

[#Практический раздел](#)

Тема: «Изучение эксплуатации сооружений первого подъема действующего водозабора г. Бреста»

Цель лабораторной работы: изучение эксплуатации водозаборных сооружений из подземных источников, водоводов 1-го подъема, зон санитарной охраны, возможных нарушений в работе скважин и методов их устранения в реальных условиях.

#### **Общие сведения**

К сооружениям 1-го подъема на водозаборах из подземных источников водоснабжения относятся: водоприемные сооружения (скважины, насосы 1-го подъема) и водоводы 1-го подъема.

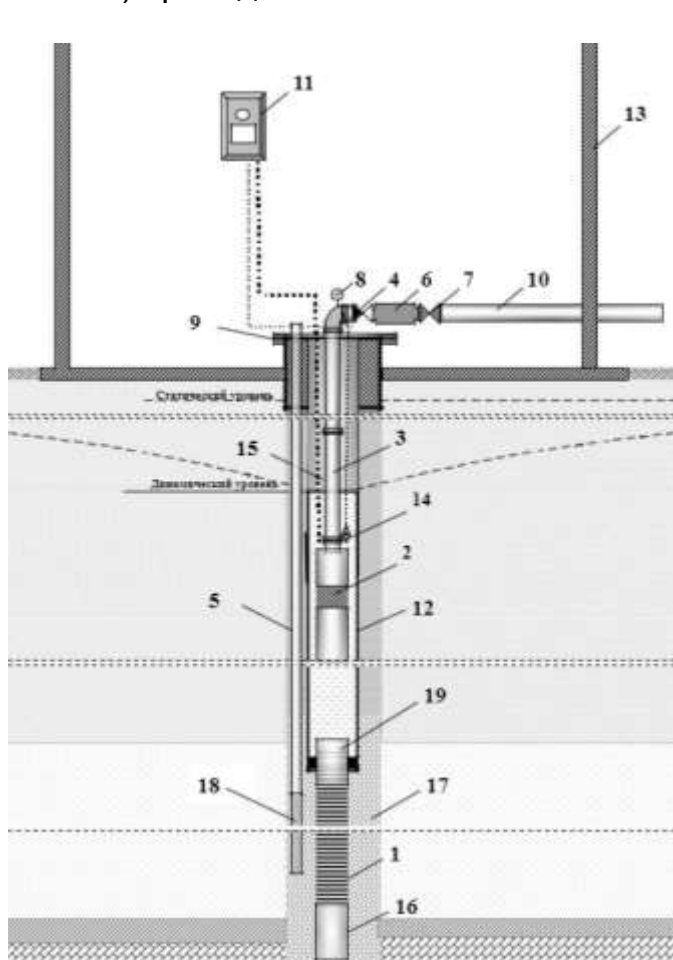
Методы получения воды из скважин зависят от глубины расположения ее уровня. Чаще подъем напорных вод осуществляется при помощи глубинных насосов, гидроэлеваторов или эрлифтов. Насосы 1-го подъема, как правило, устанавливаются непосредственно в водоприемном сооружении. Из скважин по водоводам 1-го подъема вода подается для очистки на станцию водоподготовки. Схема оборудования водозаборной скважины представлена на рисунке 1.

#### **Методика проведения работы**

Лабораторная работа выполняется на основе эксплуатационных данных действующего водозабора «Граевский» г. Бреста. Забор воды на водозаборе осуществляется из 19 водозаборных скважин глубиной 218 - 252 м (рисунок 2).

1. Изучение эксплуатации скважин:
  - 1) проведение замеров статического и динамического уровней;
  - 2) проведение замеров производительности скважин;
  - 3) эксплуатация насосного оборудования скважин;
  - 4) проведение физико-химических и бактериологических анализов;

- 5) возможные нарушения в работе скважин и методы их устранения;  
6) проведение ППР и ППО скважины.



- 6 – водомер; 7 – задвижка; 8 – манометр;  
9 – оголовок; 10 – соединительный  
напорный трубопровод; 11 – станция  
(щит) управления; 12 – обсадная труба;  
13 – павильон (колодець); 14 – датчик  
уровня; 15 – электрический кабель;  
16 – отстойник; 17 – гравийная обсыпка;  
18 – фильтр пьезометра; 19 – уплотнение  
сальниковое

Рисунок 1 – Схема оборудования водозаборной скважины:

- 1 – фильтр; 2 – погружной насос;  
3 – водоподъемная колонна труб;  
4 – обратный клапан; 5 – пьезометр;

1.1 Замеры статических и динамических уровней воды в скважинах осуществляются электроконтактным способом, с использованием напряжения до 24В. Через отверстия для замера уровней в скважине, расположенной в опорной плите водоподъемной колонны, опускается электрод на прочном стальном изолированном проводе. При достижении электродом уровня воды замыкается электрическая цепь «фаза-земля», фиксирование момента замыкания производится при помощи электролампы или миллиамперметра, включенных в цепь. Электрод должен иметь вес, достаточный для полного натяжения провода, в противном случае при замерах будет допущена погрешность, превышающая допустимую. Электрод необходимо изолировать таким образом, чтобы исключить замыкание на обсадную тру-

бу или колонну водоподъемных труб. Замеренным уровнем считается длина электрического провода от электрода в момент касания уровня воды до корки верхней опорной плиты скважины с точностью до 1 см. Динамический уровень в эксплуатационных скважинах измеряется пневматическим или электрическим указателем уровня не менее, чем через 1 час после включения насоса в работу, но не реже одного раза в месяц. Статический уровень — не менее чем через 1 час после остановки насоса в скважине, но не реже одного раза в месяц.

1.2. Учёт производительности скважин ведется с помощью водомеров или расходомеров, установленных на напорной линии. Один раз в год во время генеральной проверки необходимо проверять производительность каждой скважины одиночными и групповыми откачками.

Контрольные замеры производительности насосов артскважин производятся при помощи поверенных турбинных водомеров диаметром 100-150 мм.

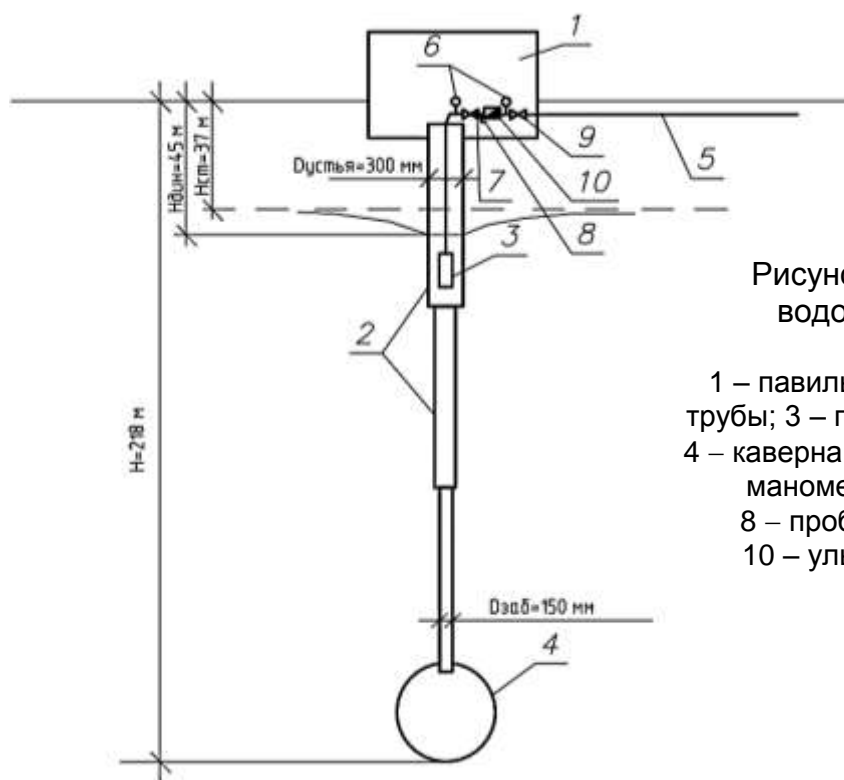


Рисунок 2 – Схема скважины водозабора «Граевский»:

- 1 – павильон скважины; 2 – обсадные трубы; 3 – погружной насос ЭЦВ 10-63-65;
- 4 – каверна; 5 – водоводы 1 подъема; 6 – манометр; 7 – обратный клапан;
- 8 – пробоотборник; 9 – задвижка;
- 10 – ультразвуковой расходомер

Порядок проведения контрольного замера:

- производится установка насосного агрегата;
- снимается катушка, установленная вместо водомера;
- устанавливается турбинный водомер;
- производится пуск насосного агрегата;
- производится замер по водосчётчику.

1.3. Каждый насосный агрегат, устанавливаемый в скважину, должен иметь свой инвентарный номер, нанесенный краской на корпусе, заводскую металлическую табличку, на которой выбиты заводской номер и все технические данные насоса, паспорт завода-изготовителя, а также рабочие характеристики, снятые на стенде мастерской и заверенные ответственным лицом. Рабочие характеристики заносятся в карточку эксплуатации и ремонта оборудования (журнал режимных наблюдений за артскважинами).

Монтаж и демонтаж насосных агрегатов скважин производится согласно утвержденного графика, но не реже 2-х раз в год.

Контроль работы насосных агрегатов производится ежедневно по контрольно-измерительным приборам, специально назначенным ответственным лицом (обходчиком). Показания приборов заносятся в «Журнал учёта работы насосного оборудования».

Нормальная работа насосного агрегата характеризуется стабильной подачей, давлением и потреблением электроэнергии.

1.4 Оценка качества воды производится на основании выполненных лабораторных анализов.

Отбор проб для оценки качества воды в водозаборной скважине осуществляется при пуске её в эксплуатацию, а при эксплуатации скважин в течение первого года эксплуатации — не реже 4-х раз по сезонам года, дальнейшем – не реже одного раза в год в наиболее неблагоприятный период (по результатам наблюдений первого года), но не менее 2-х проб, взятых с интервалом 24 ч.

При ухудшении качества воды, вызванного поступлением в скважину загрязненных вод — необходимо предотвратить их доступ, произвести дезинфекцию скважины хлорной водой с концентрацией активного хлора 50-100 мг/л при контакте 3-6 ч. (надводная часть), подводная часть — концентрация хлора после смешения с водой не менее 50 мг/л. Через 3-6 ч контакта производят откачку воды до исчезновения заметного запаха хлора и берут пробы для контрольного бактериологического анализа.

1.5. Планово-предупредительные осмотры (ППО) скважин производятся согласно утвержденному графику, но не реже 2-х раз в год и включает в себя:

- изменение гидрогеологических условий эксплуатации водоносного горизонта;
- состояние обсадных труб и водоприемной части;
- изменение качества воды.

Состояние обсадных труб до статического уровня воды в скважине проверяется визуально, путем опускания в скважину электрической лампочки. Наличие подтёков на обсадных трубах, а также постоянная рябь уровня воды, свидетельствуют о нарушении герметичности обсадных труб и поступлении в скважину грунтовых вод.

О нарушении в водоприемной части скважины свидетельствуют следующие признаки:

- появление в воде повышенного содержания песка или мела (белая вода);
- обвал каверны;
- падение динамического уровня при неизменном статическом уровне, засор или кальматация фильтра.

На основании ППО должен быть назначен тот или иной вид ремонта и приняты меры для нормальной эксплуатации.

## 2. Изучение эксплуатации водоводов 1-го подъема

В состав работ по эксплуатации водоводов 1-го подъема входят:

- профилактический осмотр сети;
- осмотр и ремонт арматуры: сети;
- ремонт колодцев, перекрытий на колодцах;
- очистка колодцев от грязи;

-маркировка колодцев и задвижек.

Планово-предупредительный осмотр сети водоводов производится по утвержденному графику, но не реже 1 раза в 6 месяцев.

Перечень основных видов работ по текущему и капитальному ремонту сведены в табл. 3.1.

Состояние водоводов контролируется обходами ежедневными. На трассе водоводов должны быть установлены указатели. Каждый колодец на сети водоводов и каждая задвижка в колодцах имеют свой номер. Номера колодцев наносятся на люках масляной краской или указываются на стойках-указателях. Номера задвижек выбиваются на металлических табличках, прикрепленных к маховикам задвижек.

Таблица 3.1 – Основные виды работ по текущему и капитальному ремонту

Наименование объекта	Текущий ремонт	Капитальный ремонт
Задвижки	Набивка сальников и подтяжка гаек. Смена болтов, прокладок, окраска корпуса	Разборка задвижек, чистка, смазка с заменой изношенных частей, расточка или замена уплотнительных колец. Замена изношенных задвижек
Водоводы	Заделка отдельных участков, где есть течь путем зачеканки, постановки ремонтных муфт, хомутов или сваркой	Замена участков труб, пришедших в негодность. Перечеканка и заделка стыков
Колодцы и камеры	Устранение свищей, заделка отдельных повреждений кладки или железобетонных колец	Ремонт кирпичной кладки, железобетонных колодцев с разборкой и заменой перекрытий. Замена ходовых скоб. Полное восстановление гидроизоляции колодцев

В зависимости от характера производимой работы, размера повреждений, на сети водоводов могут быть следующие случаи:

- когда необходимо отключить водовод;
- когда отключение водовода производится только с момента начала работ;
- немедленное отключение поврежденного водовода производится при поврежденных, носящих катастрофический характер, когда изливающаяся вода подмывает фундаменты сооружений, заливают павильоны скважин, разрушает пути, дороги и т.д.

Порядок переключения скважин на различные водоводы, отключения и подключения участков водоводов сводится к следующему:

- отключение участка производится перекрытием задвижек, сначала большего, затем меньшего диаметра;
- подключение участка производится открытием задвижек, в первую очередь меньшего диаметра, а затем большего.

### 3. Изучение эксплуатации зон санитарной охраны:

Санитарная охрана источников водоснабжения осуществляется путем организации на водосборных бассейнах зон санитарной охраны. При использовании подземных вод зона санитарной охраны разделяется на два пояса. Границы первого пояса зоны санитарной охраны устанавливаются с

учетом характера рельефа местности и направления грунтового потока, но не менее 30 м вокруг скважины из напорного пласта и не менее 50 м при заборе из грунтовых вод. Границы второго пояса устанавливаются в зависимости от местных гидрогеологических условий и характера использования поверхностного потока.

К зоне санитарной охраны 1-го пояса предъявляются следующие требования:

- должна быть обеспечена герметичность обсадных труб скважины; эксплуатация скважины при нарушении герметичности обсадных труб запрещается;

- верхний обрез обсадной трубы скважины должен быть надежно герметизирован при помощи резиновых уплотнителей или цементной обмазки опорной плиты водоподъемной колонны, включая отверстия для выхода силового кабеля электродвигателя насоса и отверстия для замеров уровней;

- павильоны скважин должны содержаться в надлежащей чистоте, стены и потолок побелены, оборудование окрашено. Запрещается складирование в павильоне посторонних предметов, инструментов, материалов;

- двери павильонов должны надежно запираться, исключая проникновение в павильон посторонних лиц;

- на территорию запрещен доступ посторонних лиц, выпас скота, разведение огородов, строительство, не связанное с нуждами водоснабжения;

- на территорию запрещен выпуск каких-либо стоков, в том числе ливневой и производственной канализации водопровода.

К зоне санитарной охраны 2-го пояса предъявляются следующие требования:

- запрещается загрязнять территорию сбросом нечистот, мусором, навозом, промышленными отходами, ядохимикатами и т.д.;

- все виды строительства разрешаются только с разрешения органов санитарно-эпидемиологической службы;

- недействующие, директивные скважины подлежат ликвидации (тампонированию) или восстановлению;

- поглощающие скважины и шахтные колодцы подлежат ликвидации.

4. Изучение данных и журналов режимных наблюдений за водозаборными скважинами (по эксплуатационным данным водозабора).

5. Выводы по работе.

Форма приложения к лабораторной работе №3

**Ж У Р Н А Л**  
**РЕЖИМНЫХ НАБЛЮДЕНИЙ ЗА ВОДОЗАБОРНЫМИ СКВАЖИНАМИ**

Водозабор \_\_\_\_\_

\_\_\_\_\_ 20\_\_ г.  
г. \_\_\_\_\_

№ скважины	Замена насоса						Замеры уровней		Глубина монтажа, м	Давление кгс/см <sup>2</sup>	Замеренный дебит, м <sup>3</sup> /ч	Чем производились замеры	Прим.	
	Дата замены		Марка насоса	Производительность, м <sup>3</sup> /ч	Напор, м вод.ст	Мощность двигателя, кВт	Заводской номер: новый(н), после ремонта(р)	Статический						Динамический
	Плановый	Действительный												



## ЛАБОРАТОРНАЯ РАБОТА № 4

[#Практический раздел](#)

Тема: «Изучение эксплуатации действующих фильтровальных сооружений водоподготовки»

Цель лабораторной работы: получение практических навыков эксплуатации фильтровальных сооружений водоподготовки и ведения лабораторно-производственного и технологического контроля за работой сооружений и оборудования водозабора в реальных условиях.

### Общие сведения

Фильтры — это водоочистные сооружения, на которых осуществляется процесс фильтрования через различные виды загрузочного материала. Наиболее часто на станциях водоподготовки хозяйственно-питьевой воды применяются открытые скорые фильтры с загрузкой из кварцевого песка, а на станциях обезжелезивания воды — открытые скорые фильтры с загрузкой из гранитного щебня. Мутность воды, поступающей на фильтры, должна быть не более 15 мл, а профильтрованной воды, как правило, 1,5 мул на фильтрах обезжелезивания воды содержания железа в воде после фильтрования должно быть не более 0,3 мг/л. На рисунке 3 представлена схема скорого фильтра с боковым карманом и трубчатым дренажом станции водоподготовки.

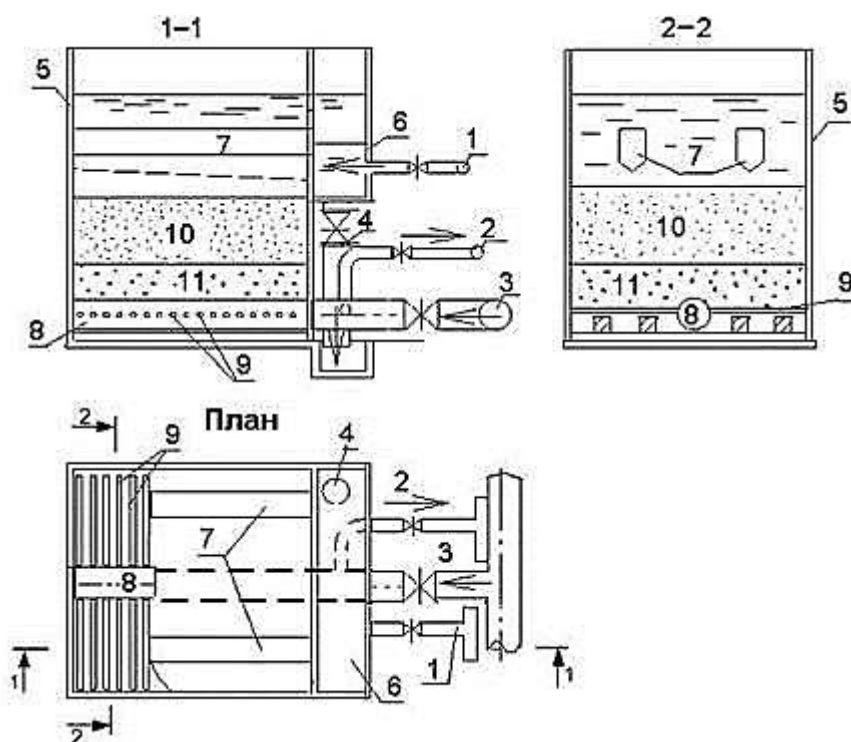


Рисунок 3 – Скорый фильтр с боковым карманом и трубчатым дренажом:

1 – подача воды на очистку; 2 – отвод фильтрованной воды; 3 – подача воды на промывку; 4 – сброс промывной воды; 5 – корпус фильтра; 6 – боковой карман; 7 – желоба; 8 – коллектор дренажа; 9 – трубы дренажа (ответвления); 10 – фильтрующая загрузка; 11 – поддерживающие слои

## Методика проведения работы

Лабораторная работа выполняется по эксплуатационным данным станции обезжелезивания действующего водозабора «Граевский» г.Бреста. Станция оснащена 8 скорыми безнапорными фильтрами с центральным сборным каналом. Общая производительность станции 25–27 тыс. м<sup>3</sup>/сут. На рисунке 4 представлена схема действующего фильтра станции обезжелезивания.

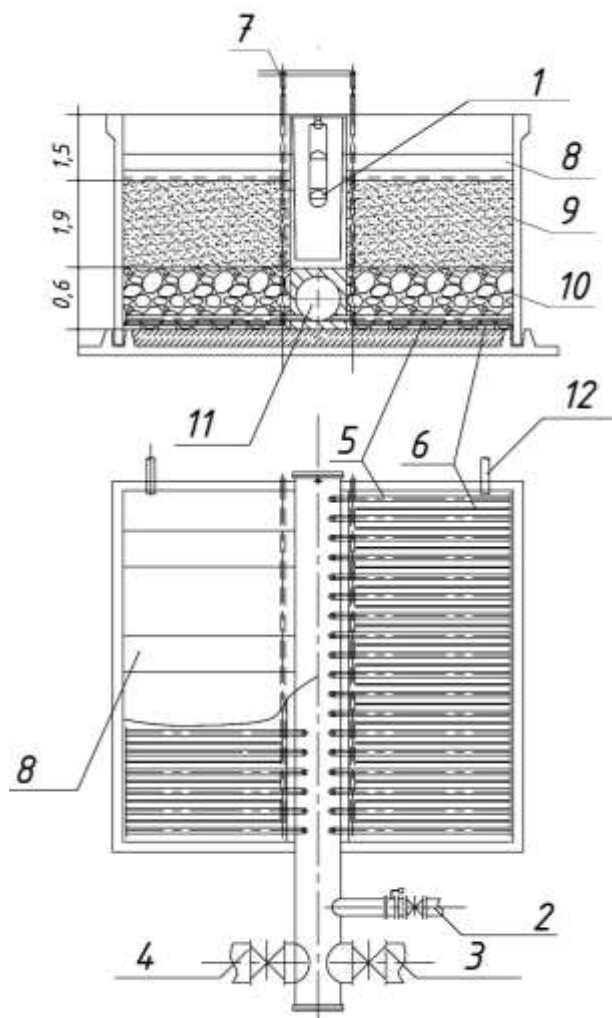


Рисунок 4 – Схема скорого безнапорного фильтра обезжелезивания водозабора «Граевский» г. Бреста:

- 1 – трубопровод подачи исходной воды (d250 мм);
- 2 – трубопровод отвода фильтра в РЧВ (d250 мм);
- 3 – трубопровод подачи промывной воды (d500 мм);
- 4 – трубопровод отвода загрязненных промывных вод (d500 мм);
- 5 – дренажно-распределительная система (d100 мм);
- 6 – распределительная система воздуха (d100 мм);
- 7 – воздуховоды (d150 мм);
- 8 – желоба;
- 9 – загрузка (гранитный щебень крупностью 5-10 мм);
- 10 – поддерживающий слой (гранитный щебень крупностью 20-40 мм);
- 11 – сборный центральный трубопровод (d800 мм);
- 12 – трубопровод полного опорожнения (d150 мм)

Фильтры характеризуются следующими параметрами:

1) площадь 16 м<sup>2</sup>, ширина центрального канала – 1 м, загрузка – гранитный щебень, высота слоя загрузки – 1,9 м, высота поддерживающего слоя – 0,6 м;

2) диаметры трубопроводов: подводящего воду на фильтрование – 250 мм, отводящего чистую воду в РЧВ – 250 мм, подачи воды на промывку – 500 мм, отвод загрязненной промывной воды – 500 мм;

3) скорость фильтрования 10-15 м/ч, интенсивность подачи промывной воды 12-16 л/с·м<sup>2</sup>, интенсивность подачи воздуха 15-20 л/с·м<sup>2</sup>, продолжительность промывки 15-20 мин.

1. Изучение параметров, контролируемых в процессе работы фильтра:

- уровень воды над загрузкой на скорых фильтрах;
- прирост потери напора – каждые 2-4 ч, в зависимости от условий эксплуатации;
- толщина фильтрующего слоя – 1 раз в месяц;
- гранулометрический состав фильтрующего материала – 2 раза в квартал;
- горизонтальность расположения поддерживающих загрузку фильтра` слоев гравия и гальки – 1 раз в месяц производится проверка прощупыванием щупом во время промывки:
- остаточные загрязнения в фильтрующей загрузке – 1 раз в месяц; распределение загрязнений по высоте и грузоемкость загрузки – периодически, по мере изменения параметров загрузки:
- уменьшение количества щебня в фильтре – 2 раза в год, проверка производится путем измерения расстояния от поверхности загрузки до кромок желобов и сравнения с проектным; перед дозагрузкой фильтра необходимо удалить верхний загруженный слой загрузки на глубину 3-5 см;
- горизонтальность промывных желобов – 1 раз в год в случае надобности производя выравнивание кромки;
- состояние дренажной системы – 1 раз в квартал;

Контроль за работой фильтра включает в себя в том числе перебивку сальников, удаление песка из-под дренажа, хлорирование, испытание фильтра на утечку.

## 2. Изучение определения скорости фильтрации.

Замер скорости фильтрации производится путем понижения уровня воды на фильтре при открытой задвижке на трубе, отводящей фильтрованную воду и при одновременном прекращении поступления воды на фильтр желобами и равна площади фильтра. Промежуток времени между отсчетами 1-3 мин.

Скорость фильтрации может быть определена по формуле:

$$V = 3,6 \cdot \frac{l}{t}, \text{ м/ч,}$$

где  $l$  – отсчеты по рейке, мм;

$t$  – время между отсчетами, с.

Скорость фильтрования контролируют каждые 2-4 часа в зависимости от условий эксплуатации фильтров. Скорость фильтрации следует поддерживать постоянной в течении всего фильтроцикла. Включение фильтра в работу должно производиться со скоростью фильтрации 2-3 м/ч, после чего постоянно, без рывков, в течение 15 минут скорость увеличивается до заданной. Скоростной режим фильтрования выбирают с учетом местных условий и степени подготовки воды исходя из условий, чтобы при наибольшем загрязнении воды число промывок не превышало трое суток. Поддержание заданного режима фильтрования и равномерность работы сооружения должны обеспечиваться автоматическими регуляторами скорости фильтрования (проверка работы пультов – меньше 1 раз/мес).

## 3. Изучение ведения процесса промывки фильтра:

- интенсивность промывки определяется 1-2 раза в месяц и чаще, по мере изменения температуры воды, толщины и состояния фильтрационной за-

грузки; варьируется 10-15 л/сек·м<sup>2</sup> в зависимости от крупности зерен и системы фильтров; устанавливается методом, заключающемся в определении времени подъема промывной воды на определенную высоту над поверхностью фильтрующей загрузки, и вычисляется по формуле:

для фильтров с центральным каналом и для фильтров без центрального канала соответственно:

$$W = \frac{l \cdot S}{t \cdot S'}, \text{ л/сек} \cdot \text{м}^2,$$

$$W = \frac{l}{t}, \text{ л/сек} \cdot \text{м}^2,$$

где  $l$  – расстояние, на которое поднялась вода, мм;

$t$  – время подъема воды, с;

$S$  – площадь фильтра, м<sup>2</sup>, с центральным каналом (рабочая 16,59 м<sup>2</sup>);

$S'$  – площадь фильтра, м<sup>2</sup>, без центрального канала (рабочая 10,2 м<sup>2</sup>);

- периодичность промывки: 1-2 раза в месяц и чаще, по мере изменения режима промывки;
- степень расширения фильтрующего слоя во время промывки – 1 раз в месяц и чаще, по мере изменения толщины и состояния фильтрующего слоя, а также интенсивность промывки;
- длительность рабочего цикла сооружений – каждый цикл;
- состояние фильтрующего слоя – 1 раз в месяц.

В процессе промывки следует обратить особое внимание на следующее: перед промывкой – на общий вид загрязненного песка, толщину пленки, равномерность распределения загрязнений на поверхности фильтра, наличие грязевых скоплений, ям, воронок, трещин в загрузке; после промывки – на состояние загрузки, наличие недостаточно промытых мест, остаточного загрязнения, выброса поддерживающего слоя.

4. Разработка инструкции по проведению промывки скорого безнапорного фильтра.

5. Изучение эксплуатационных данных качества воды, поступающей на фильтровальные сооружения, и воды, подаваемой в городскую водопроводную сеть (по эксплуатационным данным водозабора).

6. Изучение формы журнала учета работы станции обезжелезивания (по эксплуатационным данным водозабора).

7. Выводы по работе.

Форма приложения к лабораторной работе 4

**Ж У Р Н А Л  
УЧЕТА РАБОТЫ СТАНЦИИ ОБЕЗЖЕЛЕЗИВАНИЯ**

Смена № \_\_\_\_\_ « \_\_\_\_ » \_\_\_\_\_ 20\_\_ г.

Дежурный оператор \_\_\_\_\_  
(фамилия)

Время	Нагрузка про- мывного насоса	Данные о фильтрации и промывке					Примечания
		Фильтр № 1			Фильтр № 2	Фильтр № 3	
		Отметка о промывке	Уровень воды на фильтре	Расход воды на промывку			

---

Расход воды на промывку фильтра за смену  
Продолжительность работы фильтра за смену

---

Смену сдал:  
Смену принял:

## ЛАБОРАТОРНАЯ РАБОТА № 5

Тема: «Изучение эксплуатации сооружений механической очистки сточных вод»

[#Практический раздел](#)

Цель лабораторной работы: изучение эксплуатации сооружений механической очистки сточных вод: решеток, песколовков, первичных отстойников в реальных условиях, получение практических навыков управления работой этих сооружений, ведения лабораторно - производственного и технологического контроля, изучение возможных нарушений в работе и способов их устранения.

### Общие сведения

Механическая очистка сточных вод производится для выделения из сточных вод находящихся в ней нерастворенных грубодисперсных примесей путем процеживания, отстаивания и фильтрования.

Основные сооружения, применяемые в практике очистки городских сточных вод, это: 1) решетки — применяются для задержания из сточных вод крупных загрязнений и являются сооружениями, подготавливающими сточные воды к дальнейшей, более полной очистке; на очистной станции применяются решетки с прозорами от 16 мм до 6–3 мм. 2) песколовки — предназначаются для выделения из сточных вод тяжелых минеральных примесей — главным образом песка; 3) первичные отстойники — предназначены для выделения из сточных вод взвешенных веществ, которые под действием гравитационной силы оседают на дно отстойника или всплывают на его поверхность (в основном вещества органического происхождения).

### Методика проведения работы

Работа выполняется на основе эксплуатационных данных действующих очистных сооружениях канализации г. Бреста.

1. В процессе работы изучению подлежат вопросы:

- 1) по эксплуатации решеток: их очистка, удаление и обработка отбросов;
- 2) по эксплуатации песколовков: удаление песка из песколовков (последовательность производимых операций, открытие и закрытие задвижек); нарисовать схему песколовки и составить инструкцию по удалению песка из песколовки;
- 3) по эксплуатации первичных отстойников: порядок удаления осадка из первичных отстойников, плавающих веществ, порядок промывки трубопровода осадка (какие насосы подают воду, последовательность операций, какой водой промывают);

2. Анализ эксплуатационных данных с заполнением таблиц 5.1-5.3.

3. Выводы по работе.

Таблица 5.1 – Ведомость месячного учета работы решеток

№ пп	Номер решетки	Дата	Число часов работы	Задержано отбросов, м <sup>3</sup>	Характеристика отбросов		Обработка отбросов
					влажность, %	зольность, %	
1	2	3	4	5	6	7	8

Таблица 5.2 – Ведомость месячного учета работы песколовки

№ п/п	Номер песколовки	Дата	Кол-во пропущ. воды, м <sup>3</sup> /сут	Факт. скорость, м/с	Время пребывания воды, с	Кол-во осадка, м <sup>3</sup> /сут	Характеристика песка			
							плотность, т/м <sup>3</sup>	влажность, %	зольность, %	фрак. сост. песка, %
1	2	3	4	5	6	7	8	9	10	11

Таблица 5.3 – Ведомость месячного учета работы отстойников

№ отстойника	Тип отстойника	Дата	Факт. производительность, м <sup>3</sup> /сут	Время пребывания воды в отстойниках, ч	Характеристики задержанного осадка		Содержание взвешенных веществ	
					влажность, %	зольность, %	в поступающей воде, мг/л	в выходящей воде, мг/л
1	2	3	4	5	6	7	8	9

### **Основные положения по эксплуатации сооружений механической очистки сточных вод**

#### ОСНОВНЫЕ ЗАДАЧИ ПРИ ЭКСПЛУАТАЦИИ ОЧИСТНЫХ СООРУЖЕНИЙ СИСТЕМ ВОДООТВЕДЕНИЯ.

1. Обеспечение очистки сточных вод и обработки осадков, их обеззараживание и отвод от очистных сооружений с соблюдением условий, которые удовлетворяют «Гигиеническим требованиям к охране поверхностных вод от загрязнения», требованиям Государственного санитарного надзора, охраны рыбных запасов.

2. Организация эффективной, бесперебойной и надежной работы очистных сооружений, снижение себестоимости очистки сточных вод, экономия реагентов, расхода воды на собственные нужды и др.

3. Систематический лабораторно-производственный и технологический контроль работы очистных сооружений.

4. Контроль технологии очистки производственных сточных вод, присоединенных к системам водоотведения населенных мест.

#### ЭКСПЛУАТАЦИЯ РЕШЕТОК

При эксплуатации решеток персонал обязан:

а) поддерживать скорость потока между прутьями решеток при максимальном притоке сточных вод в пределах 0,8-1- м/с для механизированных решеток; 1,2 м/с — для решеток-дробилок;

- б) следить за состоянием прозоров решетки, не допуская засорения и подпора сточной жидкости;
- в) производить очистку металлическими граблями или вилами (при ручной очистке), при механизированной очистке вести постоянный надзор за работой граблин и удалять оставшиеся на них отбросы;
- г) не допускать попадания в дробилку твердых предметов, способных вызвать ее поломку;
- д) при контейнерной вывозке своевременно удалить отбросы и следить за герметичностью закрытия контейнеров и периодичностью их вывозки (не реже 1 раза в 3-4 сутки);
- е) в теплое время года отбросы, предназначенные для вывоза, обрабатывать хлорной известью; постоянно производить лабораторно-производственный и технологический контроль работы решеток.

Во всех случаях нарушения нормальной работы решетки необходимо прежде всего переключить поток жидкости на резервный агрегат, а затем приступить к выяснению причин и ликвидации неполадок.

При повышении уровня воды в камерах решеток необходимо осмотреть положение шиберов на каналах, подводящих воду к следующим сооружениям, и выяснить, нет ли засорений или нарушения работы сооружений.

В помещении решеток должна постоянно действовать вентиляция, при необходимости следует открывать окна и двери.

Решетки, механические грабли, дробилки, транспортные устройства для отбросов осматриваются ежедневно мастером или механиком, и замеченные неисправности устраняются.

Текущий ремонт производится в сроки, установленные в зависимости от конструкции решеток, дробилок, механических граблей.

При текущем ремонте производится выправка отдельных погнутых прутьев, погнутых зубьев граблей и постановка новых, подтяжка цепей и подшипников с их промывкой, производится замена или восстановление изношенных частей.

В сроки, назначенные в зависимости от конструкции решеток, граблей и дробилок, но не реже, чем через 4-6 часов их работы производится, полная ревизия и капитальный ремонт.

#### ЭКСПЛУАТАЦИЯ ПЕСКОЛОВОК

При эксплуатации песколовок персонал обязан:

- а) вести контроль за расходом поступающих на песколовки сточных вод и регулировать нагрузку на отдельные песколовки;
- б) измерять слой задержанного песка;
- в) производить лабораторно-производственный и технологический контроль;
- г) удалять из песколовок песок не реже, чем через 1-2 суток (ковшами, гидроэлеваторами, песковыми насосами и пр.), осуществлять их отмывку и обезвоживание, а также контролировать вывод с очистных сооружений;
- д) следить за подачей воздуха в сооружения и интенсивностью аэрации (при аэрируемых песколовках);
- е) контролировать величину напускаемого на песковые площадки слоя песка;
- ж) обеспечивать минимальное содержание органических примесей в выгружаемом из песколовок осадке.



Нормальная работа песколовков достигается при скорости движения сточных вод 0,15–0,3 м/с горизонтальных песколовков, 0,08–0,12 м/с для аэрируемых песколовков и нагрузке 100–110 м<sup>3</sup>/(м<sup>2</sup>·ч) для вертикальных и тангенциальных песколовков.

При эксплуатации песколовков возможны следующие нарушения их работы:

- вынос песка (при большой скорости потока) или задержка большого количества органического осадка (при минимальных скоростях), что может явиться следствием увеличения или сильного сокращения потока сточных вод или неравномерного распределения жидкости по отдельным песколовкам;
- неравномерное поступление или отвод воды, создающие неполное использование объема и неодинаковые скорости потока внутри песколовки.

Для осмотра, очистки и ремонта оборудования песколовки опорожняют не реже 1 раза в 1–1,5 года.

### ЭКСПЛУАТАЦИЯ ПЕРВИЧНЫХ ОТСТОЙНИКОВ

1. Первичные отстойники должны обеспечивать требуемый эффект осветления сточных вод и уплотнения осадка. Для вертикальных отстойников:  $\Theta = 30\text{--}40\%$  при  $W = 94,5\text{--}95,5\%$ , для радиальных отстойников  $\Theta = 40\text{--}50\%$  при  $W = 92\text{--}94\%$ , для горизонтальных отстойников  $\Theta = 50\text{--}60\%$  при  $W = 93\text{--}94\%$ . Содержание взвешенных веществ после первичных отстойников должно выдерживаться не более 150 мг/л.

2. При эксплуатации первичных отстойников персонал обязан:

- а) постоянно контролировать время пребывания сточных вод в сооружениях и обеспечивать равномерность ее подачи;
  - б) очищать лотки и каналы, подводящие воду к отстойникам от отложения тяжелого осадка и отбросов;
  - в) соскребать с кромок (водосливов) сборных лотков задерживающиеся на них загрязнения;
  - г) своевременно удалять с поверхности отстойников плавающие вещества;
  - д) контролировать эффект осветления жидкости и предупреждать вынос осадка;
  - е) содержать в исправном состоянии и чистоте задвижки, шиберы и прочее оборудование;
  - ж) обеспечивать удаление осадка не реже 2 раз в сутки из вертикальных и горизонтальных отстойников, оборудованных скребковыми механизмами не реже 1–2 раза в смену - из радиальных и горизонтальных отстойников, оборудованных скребковыми механизмами;
- з) проводят лабораторно-производственный и технологический контроль.

3. Выпуск осадка из отстойников должен производиться без прекращения подачи сточных вод. При выпуске осадка из вертикальных и горизонтальных отстойников задвижку на илопроводе необходимо открывать постепенно (при быстром открытии задвижки осадок не успевает сползти к приемке отстойника и может произойти прорыв воды, в случае прорыва немедленно закрыть задвижку и прекратить выгрузку осадка).

4. По окончании выпуска осадка колодец и илопровод промывают. Воду после промывки направляют либо в начало комплекса очистных сооружений, либо в первичные отстойники.

5. Причинами, нарушающими нормальную работу отстойников, могут явиться:

- а) большая разность температур между входящей и находящейся в отстойниках сточной жидкостью;
- б) нарушение строгой горизонтальности перелива борта отстойника;
- в) недостаточное заглубление центрального кожуха в радиальных отстойниках, не позволяющее довести до нормальной поступательную скорость потока при выходе воды из подающей трубы;
- г) большая скорость в центральной трубе вертикального отстойника и неправильная установка отражательного щита;
- д) засорение илопровода, которое может произойти при накоплении песка в приемке или попадании крупных отбросов или случайных предметов (провода, обрезков дерева и т.п.).

6. Засорение илопровода устраняется прочисткой трубы через контрольный стояк поршнем, размывом струёй воды, или напором, созданным насосом.

7. Опорожнение отстойников для осмотра, чистки и ремонта должно производиться: не реже 1 раза в 2 года для оборудованных механическими скребками и не реже 1 раза в 3 года - для необорудованных механическими скребками.

## **ЛАБОРАТОРНАЯ РАБОТА № 6**

[#Практический раздел](#)

Тема: «Изучение эксплуатации сооружений биологической очистки сточных вод»

Цель лабораторной работы: изучение в реальных условиях эксплуатации сооружений биологической очистки сточных вод — аэротенков и вторичных отстойников Брестских городских очистных сооружений канализации.

### **Общие сведения**

Биологическая очистка сточных вод предназначена для удаления из них, в основном, растворенных органических загрязнений. Осуществляется очистка в различных сооружениях. Наибольшее распространение в практике нашли аэротенки. Аэротенки – это сооружения, в которых происходит процесс извлечения органических загрязнений сточных вод при помощи аэробных микроорганизмов, скопления которых называются активным илом.

Для нормальной жизнедеятельности активного ила необходимо присутствие кислорода в воде, поэтому в аэротенки подают воздух. Концентрация кислорода в воде должна быть не менее 2 мг/л. Количество ила в аэротенках тоже должно быть определенное, в зависимости от количества подаваемых органических веществ. Количество ила оценивается его дозой. Для бытовых и городских сточных вод рекомендуемая доза ила по сухому веществу 2–5 г/л.

Эффективность работы аэротенков зависит от качества активного ила. Качество активного ила оценивается выполненным гидробиологическим анализом и иловым индексом. Качество ила зависит от многих факто-

ров: нагрузки, видов ингредиентов сточных вод, их концентраций, а также и от работы вторичных отстойников и концентрации растворенного кислорода.

Эффективность работы аэротенков оценивается количеством снятых загрязнений или окислительной мощностью и качеством очищенной воды. Для нормально работающих аэротенков на полную биологическую очистку, окислительная мощность составляет 400–600 г/м<sup>3</sup>·сут. БПК<sub>5</sub> очищенной воды после аэротенков составляет 15 мг/л.

На качество очистки воды влияют также период аэрации, степень регенерации ила, состав поступающих сточных вод, pH.

### **Методика выполнения работы**

Работа выполняется на основе эксплуатационных данных действующих очистных сооружений канализации г. Бреста.

1. Изучение обязанностей эксплуатационного персонала сооружений биологической очистки сточных вод.

2. Ознакомление с журналом учета работы аэротенков и вторичных отстойников:

1) изучение данных лаборатории о составе поступающих на аэротенки и выходящих из вторичных отстойников сточных вод;

2) изучение данных лаборатории по гидробиологическому анализу активного ила, определению илового индекса.

3. Изучение и заполнение технологических карт работы аэротенков и вторичных отстойников (таблицы 6.1, 6.2).

4. Оценка эффективности работы аэротенков и вторичных отстойников.

5. Выводы по работе, рекомендации по улучшению работы сооружений биологической очистки сточных вод.

При выполнении работы используются приложения 1, 2 методических указаний.

### **ЛИТЕРАТУРА**

1. Постановление Совета Министров РБ от 4 сентября 2019 г. № 594 «Об утверждении Правил технической эксплуатации систем питьевого водоснабжения и водоотведения (канализации) населенных пунктов».
2. Постановление Совета Министров РБ от 30 сентября 2016 г. № 788 «Об утверждении Правил пользования централизованными системами водоснабжения, водоотведения (канализации) в населенных пунктах».
3. Водный кодекс Республики Беларусь от 30 апреля 2014 г. № 149-З.
4. Закон Республики Беларусь от 9 января 2019 г. № 166-З «О питьевом водоснабжении».
5. Постановление Совета Министров Республики Беларусь от 2 марта 2015 г. № 152 «О некоторых мерах по реализации Водного кодекса Республики Беларусь».

6. Дмитриева В.Д., Мишукова Б.Г. Эксплуатация систем водоснабжения, канализации и газоснабжения. Справочник – 3-е изд., перераб. и доп. – Л.: Стройиздат, Ленингр. отделение, 1988 . – 383 с.
7. Эксплуатация систем водоснабжения и водоотведения: учеб. пособие / О.К. Новикова ; М-во трансп. и коммуникаций Респ. Беларусь, Белорус. гос. ун-т трансп. – Гомель : БелГУТ, 2018. – 206 с.

Таблица 6.1 – Технологическая карта работы аэротенков

Дата	Номер аэротенка	Количество очищаемой сточной воды, м <sup>3</sup> /ч, фактич.	Качество сточной воды, мг/дм <sup>3</sup>															
			поступающей на биологическую очистку								очищенной							
			БПК <sub>5</sub>	ХПК	Взв. в-ва	Азот общ	Азот аммонийный	Азот нитратный	Фосфор общ	Фосфор фосфатный	БПК <sub>5</sub>	ХПК	Взв. в-ва	Азот общ	Азот аммонийный	Азот нитратный	Фосфор общ	Фосфор фосфатный
1	2	3	4	5	6	7	8	9	10	11	12	13	14	15	16	17	18	19

Продолжение таблицы 6.1

Доза активного ила, г/дм <sup>3</sup>						Растворенный кислород, мг/дм <sup>3</sup>			
в предденитрификаторе (D1)	в аноксидной зоне (A)	в денитрификаторе (D)	в маневренной зоне (D (N), N(D))	в нитрификаторе (N)	в дегазаторе (D0)	в предденитрификаторе (D1)	в аноксидной зоне (A)	в денитрификаторе (D)	в маневренной зоне (D (N), N(D))
20	21	22	23	24	25	26	27	28	29

Таблица 6.2 – Технологическая карта работы вторичных отстойников

№ отстойника	Число часов		Число работающих отстойников	Кол-во сточ. воды, тыс.м <sup>3</sup>	Время пребывания, ч	Взвешенные вещества, мг/дм <sup>3</sup>		БПК <sub>5</sub> , мг/дм <sup>3</sup>		Кол-во осадка		Влажность ила, %	Зольность ила, %
	работы	ремонт				в поступающей воде	в выходящей воде	в поступающей воде	в выходящей воде	фактич. влажности, тыс.м <sup>3</sup>	сухого в-ва, т		
1	2	3	4	5	6	7	8	9	10	11	12	13	14

## Приложение 1

Основные обязанности обслуживающего персонала при эксплуатации аэротенков и вторичных отстойников

### ОБЯЗАННОСТИ ПЕРСОНАЛА ПРИ ЭКСПЛУАТАЦИИ АЭРОТЕНКОВ

1. Обеспечивать подачу в аэротенки заданных количеств сточных вод и воздуха, равномерно распределять их по аэротенкам.
2. Поддерживать заданную концентрацию взвешенных веществ сточной жидкости (взвешенных веществ не более 150 мг/л), дозу активного ила (2-5 мг/л), концентрацию и процент возвратного активного ила.
3. Не допускать перерывов в подаче воздуха.
4. Вести надзор за бесперебойной работой механизмов, оборудования и измерительных устройств, принимая меры к устранению всех замеченных неисправностей.
5. Контролировать состояние ила по его биоценозу или иловому индексу и своевременно принимать меры против вспухания активного ила (иловый индекс 60–120 см<sup>3</sup>/г сухого вещества ила, нагрузка загрязнений – 200–500 г/сут беззольного вещества).
6. Периодично проводить лабораторно-производственный контроль.
7. Регулировать подачу воздуха в аэротенки на основе оценки качества отводимой из них сточной жидкости с учетом количества растворенного кислорода в аэротенке и концентрации активного ила.
8. Следить за интенсивностью подачи воздуха.
9. Принимать меры против вспухания активного ила, в этих случаях в зависимости от вызвавших его причин необходимо осуществить одно из следующих мероприятий:
  - а) отрегулировать соотношение между концентрацией активного ила и количеством подаваемого воздуха;
  - б) произвести регенерацию ила;
  - в) усилить откачку возвратного ила и отрегулировать сброс его излишков;
  - г) отрегулировать поступление иловой воды из метантенков в первичные отстойники;
  - д) произвести искусственное повышение рН сточной воды до 8,5–9,5 и увеличить продолжительность пребывания активного ила в регенераторе;
  - е) при тяжелом нарушении режима очистки сточных вод в аэротенках, когда временное снижение нагрузки на аэротенк не помогает, и активный ил утрачивает очистительную способность, удаляют испорченный ил и начинают подготовку нового ила..

### ОБЯЗАННОСТИ ПЕРСОНАЛА ПРИ ЭКСПЛУАТАЦИИ ВТОРИЧНЫХ ОТСТОЙНИКОВ

1. Принимать меры против повышенного выноса из отстойников активного ила.
2. Обеспечивать заданный режим выпуска задерживаемого активного ила.
3. Не допускать залежей и уплотнения активного ила в отстойниках.
4. Своевременно удалять с поверхности отстойников плавающую пленку.
5. Периодично очищать стенки и днища от осадка.

## Приложение 2

### Оценка технологической эффективности работы действующих аэротенков городских очистных сооружений

1. Аэротенки должны обеспечивать биологическую очистку сточных вод от загрязняющих веществ в основном органического происхождения, находящихся во взвешенном, коллоидном и растворенном состояниях. Технологическую эффективность работы аэротенков следует определять по качеству очищенной воды, выраженному в обобщенном показателе – БПК.

2. Качество сточной воды, очищенной в аэротенках по БПК<sub>5отс.</sub> в зависимости от нагрузки на 1 г беззольного вещества с учетом влияния температуры и отношения ХПК/БПК<sub>5</sub> поступающей воды, следует определять по графику на рис. 1, зависимость составлена для  $t = 15^\circ\text{C}$  и  $\text{ХПК/БПК}_5 = 2$ , где ХПК – химическая потребность в кислороде.

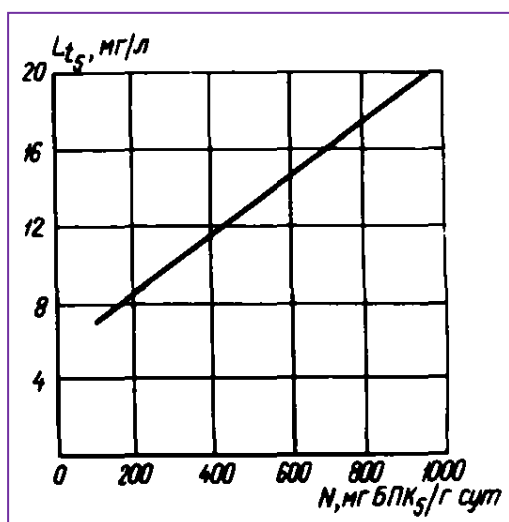


Рисунок 1 – Зависимость БПК<sub>5</sub> очищенной сточной воды ( $L_{t_5}$ ), отстоянной в течение 2 ч пробы, от нагрузки на ил ( $N$ )

3. Для определения качества очищенной воды при изменении величины отношения ХПК/БПК<sub>5</sub> и температуры по сравнению со значениями, принятыми при составлении графика на рис. 1, рекомендуется расчет технологической эффективности производить по формуле

$$L_{t_5} = 4 + (\text{ХПК/БПК}_5)^{2/3} + 0,015 N \frac{15}{t} \quad (1)$$

где  $L_{t_5}$  – БПК<sub>5</sub>отстоянной очищенной сточной воды, мг/л; ХПК/БПК<sub>5</sub> – величина химической и биологической потребности в кислороде, поступающей в аэротенки сточной воды;  $N$  – нагрузка на 1 г беззольного сухого вещества активного ила, мг БПК<sub>5</sub>/г·сут;  $t$  – температура сточной воды, поступающей в аэротенк, °С.

Нагрузку на 1 г беззольного сухого вещества активного ила ( $N$ ) определяют по формуле (2) или по эксплуатационным данным

$$N = N_a/a_{cp}(1 - S_n) \quad (2)$$

где  $N_a = Q_{cp} \text{ БПК}_5 W$  – нагрузка на 1 м<sup>3</sup> аэротенка по БПК<sub>5</sub>, г/сут;  $Q_{cp}$  – среднесуточный приток сточной воды, м<sup>3</sup>; БПК<sub>5</sub> – величина биологической потребности в кислороде, поступающей в аэротенк сточной воды, г/м<sup>3</sup>;  $W$  – объем аэротенка и регенератора, м<sup>3</sup>;  $a_{cp}$  – средняя доза ила в сооружении, г/л;  $S_n$  – зольность ила в долях единицы.

Для упрощения расчетов рекомендуется пользоваться графиком на рис.2, позволяющим получить значение  $(ХПК/БПК_5)^{2/3}$ .

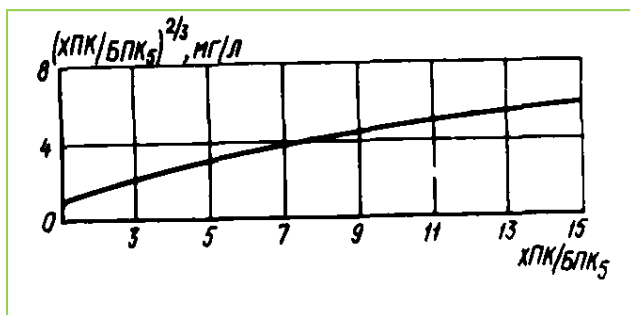


Рисунок 2 – Кривая для нахождения значения  $(ХПК/БПК_5)^{2/3}$

4. Технологически эффективно работающими аэротенками следует считать такие, у которых качество очищенной сточной воды по БПК<sub>5</sub> отст отличается от рассчитанной по данной методике не более чем на 30%. Снижение эффективности работы аэротенка на указанную величину допускается за счет ряда неучтенных в расчетах факторов.

5. БПК<sub>5</sub> взболтанной очищенной воды следует принимать 1,5 БПК<sub>5</sub> отстаиваемой воды, БПК<sub>5</sub> сточной воды для ориентировочных расчетов следует принимать 1,5 БПК<sub>5</sub> взболтанной воды, а для точных расчетов устанавливать экспериментальным путем.

### ПРИМЕР РАСЧЕТА ПО ОПРЕДЕЛЕНИЮ ТЕХНОЛОГИЧЕСКОЙ ЭФФЕКТИВНОСТИ РАБОТЫ АЭРОТЕНКА

Определим эффективность работы аэротенка городских очистных сооружений канализации производительностью по проекту  $Q = 35$  тыс. м<sup>3</sup>/сут, фактическая –  $Q_{\text{факт}} = 32,667$  тыс. м<sup>3</sup>/сут.

Качество очищенной воды по проекту: БПК<sub>полн</sub> = 15 мг/л; взвешенные вещества – 15 мг/л.

Используем следующие значения эксплуатационных данных: БПК<sub>5</sub> поступающей в аэротенк воды – 123,5 мг/л; период аэрации –  $T = 3,9$  ч; средняя доза ила в аэротенке –  $a_{\text{ср}} = 1,95$  г/л; зольность активного ила  $S_{\text{л}} = 30\%$ ; ХПК поступающей в аэротенки воды – 321 мг/л; температура воды в аэротенке  $t = 20^\circ\text{C}$ ; БПК<sub>5</sub> отст очищенной воды  $L_{t_5} = 16$  мг/л; БПК<sub>5</sub>взболт очищенной воды – 24 мг/л.

Нагрузка по БПК<sub>5</sub> на 1 г беззольного сухого вещества  $N = 202,8$  мг БПК<sub>5</sub>/г·сут.

Находим по номограмме значение ХПК/БПК<sub>5</sub>, откладывая по оси абсцисс  $321/123,5 = 2,6$ . Из этой точки проводим вертикальную прямую до пересечения с кривой, а затем из точки пересечения горизонтальную линию до пересечения с осью ординат, где находим значение

$$(ХПК/БПК_5)^{2/3} = 2.$$

$$\text{Подсчитываем значение } L_{t_5} = 4 + (ХПК/БПК_5)^{2/3} + 0,015 N (15/t) = 4 + 2 + 0,015 \cdot 202,8 (15/20) = 8,3 \text{ мг/л.}$$

Расхождение значения БПК<sub>5</sub>отст очищенной воды между эксплуатационными данными работы аэротенка и рассчитанными составляет:  $16 - 8,3 = 7,7$  мг/л (или  $(7,7/8,3) \cdot 100 = 93\%$ ), что свидетельствует об неудовлетворительной работе аэротенка ( $93 > 30\%$ ). Требуется мероприятия по обеспечению эффективной биологической очистки сточных вод на очистных сооружениях.





### 3 Раздел контроля знаний

(Структура)

#### Перечень вопросов, выносимых на зачет по учебной дисциплине «Эксплуатация систем водоснабжения и водоотведения»

1. Назначение и задачи производственных предприятий водоснабжения и водоотведения (ВиВ) населенных мест.
2. Обслуживающий персонал и его подготовка.
3. Обязанности дежурного персонала.
4. Обязанности ИТР.
5. Ответственность за выполнение правил технической эксплуатации.
6. Техническая документация.
7. Инструкции.
8. Техническая отчетность.
9. Планово-предупредительный ремонт.
10. Диспетчерская служба.
11. Органы и формы управления. Принадлежность, ведомственная подчинённость.
12. Хозяйственный расчёт.
13. Себестоимость продукции.
14. Тарифы ВКХ.
15. Цель и задачи службы эксплуатации водопроводов.
16. Контроль за содержанием источников водоснабжения.
17. Зоны санитарной охраны
18. Эксплуатация водозаборных сооружений из подземных источников
19. Основные задачи и структура службы водопроводных очистных сооружений.
20. Приемка в эксплуатацию водопроводных очистных сооружений.
21. Лабораторно-производственный контроль водопроводных очистных сооружений.
22. Технологический контроль водопроводных очистных сооружений.
23. Эксплуатация реагентного хозяйства.
24. Эксплуатация сетчатых барабанных фильтров.
25. Эксплуатация смесительных устройств и камер хлопьеобразования.
26. Эксплуатация отстойников и осветлителей.
27. Эксплуатация сооружений по обеззараживанию воды.
28. Обезжелезивание воды, удаление из воды марганца и кремния.
29. Стабилизация, фторирование и обесфторивание воды.
30. Особенности эксплуатации промышленных водопроводов (умягчение воды ионообменными способами).
31. Эксплуатация магистралей и сетей водопровода.
32. Организация службы эксплуатации систем подачи и распределения воды и задачи персонала.
33. Надзор за содержанием сети.
34. Текущий и капитальный ремонт.
35. Технический надзор за строительством и приемка в эксплуатацию.

36. Учет подачи и реализации воды
37. Эксплуатация резервуаров и водонапорных башен.
38. Эксплуатация насосных станций
39. Эксплуатация сетей водоотведения
40. Основные задачи персонала.
41. Надзор за состоянием и содержанием сети.
42. Текущий и капитальный ремонт. Ликвидация аварий.
43. Надзор за эксплуатацией сетей – абонентов.
44. Надзор за строительством. Приемка в эксплуатацию.
45. Эксплуатация очистных сооружений канализации
46. Задачи эксплуатации очистных сооружений канализации.
47. Приемка в эксплуатацию очистных сооружений канализации.
48. Лабораторно-производственный контроль очистных сооружений канализации.
49. Технологический контроль очистных сооружений канализации.
50. Эксплуатация сооружений механической очистки.
51. Эксплуатация решеток.
52. Эксплуатация песколовков.
53. Эксплуатация первичных отстойников.
54. Эксплуатация двухъярусных отстойников.
55. Эксплуатация преаэраторов и биокоагуляторов.
56. Эксплуатация сооружений биологической очистки.
57. Эксплуатация биофильтров.
58. Эксплуатация аэротенков.
59. Эксплуатация вторичных отстойников и илоуплотнителей.
60. Эксплуатация полей орошения и полей фильтрации.
61. Эксплуатация биологических прудов.
62. Эксплуатация окислительных каналов.
63. Эксплуатация компактных установок типа КУ.

## 4 Вспомогательный раздел

(Структура)

**Учебная программа учреждения высшего образования по учебной дисциплине «Эксплуатация систем водоснабжения и водоотведения»**

1. ПОЯСНИТЕЛЬНАЯ ЗАПИСКА
2. СОДЕРЖАНИЕ УЧЕБНОГО МАТЕРИАЛА
3. ИНФОРМАЦИОННО-МЕТОДИЧЕСКАЯ ЧАСТЬ

Учреждение образования  
«Брестский государственный технический университет»

УТВЕРЖДАЮ  
Первый проректор БрГТУ  
\_\_\_\_\_ М.В. Нерода  
«\_\_» \_\_\_\_\_ 2021 г.  
Регистрационный № УД- \_\_\_\_\_ /уч.

### **Эксплуатация систем водоснабжения и водоотведения**

Учебная программа учреждения высшего образования по учебной дисциплине для специальности:

1-70 04 03 «Водоснабжение, водоотведение и охрана водных ресурсов»

2021 г.

Учебная программа составлена на основе образовательного стандарта ОСВО 1-70 04 03-2019 и типового учебного плана J 70-1-004/пр-тип. для специальности 1-70 04 03 «Водоснабжение, водоотведение и охрана водных ресурсов» (код 2142-017 по ОКРБ 014-2017).

**СОСТАВИТЕЛЬ:**

С.В. Андреюк, доцент кафедры водоснабжения, водоотведения и охраны водных ресурсов, канд. техн. наук.

**РЕЦЕНЗЕНТЫ:**

И.В. Дацкевич, начальник производственно-технического отдела КПУП «Брестводоканал»;

С.А. Новик, главный специалист отдела комплексного проектирования № 2 УП «Институт Брестстройпроект», магистр техн. наук

**РЕКОМЕНДОВАНА К УТВЕРЖДЕНИЮ:**

Кафедрой водоснабжения, водоотведения и охраны водных ресурсов

Заведующий кафедрой \_\_\_\_\_ канд. техн. наук, доцент С.Г. Белов,  
протокол №1 от 31.08.2021;

Методической комиссией факультета инженерных систем и экологии

Председатель методической комиссии \_\_\_\_\_ канд. техн. наук, доцент О.П. Мешик,  
протокол №\_\_ от \_\_\_\_ 2021;

Научно-методическим советом БрГТУ (протокол №\_\_ от \_\_\_\_\_ 2021).

## 1. ПОЯСНИТЕЛЬНАЯ ЗАПИСКА

[#Учебная программа](#)

«Эксплуатация систем водоснабжения и водоотведения» – инженерная дисциплина, в которой изучаются вопросы эксплуатации инженерных сетей, сооружений водоснабжения и водоотведения.

Цель преподавания дисциплины:

- подготовка специалистов по вопросам эксплуатации систем водоснабжения и водоотведения, закрепление и углубление знаний, полученных при изучении предшествующих курсов по водозаборным сооружениям, насосным станциям, водопроводным и канализационным сетям, сооружениям по очистке природных и сточных вод;
- развитие способности применять полученные знания в конкретной производственной ситуации.

Задачи изучения дисциплины:

- Усвоение правил технической эксплуатации.
- Изучение эксплуатации источников водоснабжения, водоприемных сооружений, сооружений водоподготовки, насосных станций, водопровода, канализации, эксплуатацию сетей, очистных сооружений канализации, сооружений по обработке осадка и особенности эксплуатации промышленных систем ВиК.
- Умение осуществлять пуск, наладку, приемку построенных и реконструированных сооружений в эксплуатацию.
- Научиться, правильно организовывать эффективную работу вверенного участка, подразделения.

Специалист, освоивший содержание образовательной программы по специальности, должен обладать следующими базовыми профессиональными компетенциями в соответствии с ОСВО 1-70 04 03-2019:

- знать правила технической эксплуатации;
- знать эксплуатацию источников водоснабжения, водоприемных сооружений, сооружений водоподготовки, насосных станций, водопровода, канализации, эксплуатацию сетей, очистных сооружений канализации, сооружений по обработке осадка и особенности эксплуатации промышленных систем ВиК.
- уметь осуществлять пуск, наладку, приемку построенных и реконструированных сооружений в эксплуатацию;
- уметь организовывать эффективную работу вверенного участка, подразделения.

Перечень дисциплин, знание которых необходимо для изучения курса:

«Водопроводные сети», «Сети водоотведения», «Водоподготовка», «Технология очистки сточных вод», «Насосные и воздухоудные станции», «Оборудование сооружений по очистке природных и сточных вод».

Для закрепления теоретического материала предусмотрено проведение лабораторных занятий по ключевым темам.

В соответствии с учебными планами на изучение учебной дисциплины «Эксплуатация систем водоснабжения и водоотведения» отводится:

Курс	Се- местр	Общее ко- личество часов по плану (з.е.)	Аудиторных часов			Форма те- кущей ат- теста-ции
			Лек- ции	Практи- ческие занятия	Лабораторные занятия	
<i>Дневная форма получения образования</i>						
4	8	110 (3 з.е.)	20	-	10	Зачет
<i>Заочная форма получения образования</i>						
5	10	110 (3 з.е.)	6	-	4	Зачет
<i>Заочная, интегрированная с программами среднего специального образования, сокращенная форма получения образования</i>						
4	8	110 (3 з.е.)	6	-	4	Зачет

## 2. СОДЕРЖАНИЕ УЧЕБНОГО МАТЕРИАЛА

[#Учебная\\_программа](#)

### 2.1. ЛЕКЦИОННЫЕ ЗАНЯТИЯ, ИХ СОДЕРЖАНИЕ

#### 2.1.1. ОРГАНИЗАЦИЯ И ЗАДАЧИ СЛУЖБЫ ЭКСПЛУАТАЦИИ СИСТЕМ ВОДОСНАБЖЕНИЯ И ВОДООТВЕДЕНИЯ. ЭКОНОМИЧЕСКАЯ ДЕЯТЕЛЬНОСТЬ.

Назначение и задачи производственных предприятий водоснабжения и водоотведения (ВиВ) населенных мест.

Обслуживающий персонал и его подготовка.

Обязанности дежурного персонала.

Обязанности ИТР.

Ответственность за выполнение правил технической эксплуатации.

Техническая документация.

Инструкции.

Техническая отчетность.

Планово-предупредительный ремонт.

Диспетчерская служба.

Органы и формы управления. Принадлежность, ведомственная подчиненность.

Хозяйственный расчёт.

Себестоимость продукции.

Тарифы ВКХ.

#### 2.1.2. ЭКСПЛУАТАЦИЯ СИСТЕМ ВОДОСНАБЖЕНИЯ.

Эксплуатация источников водоснабжения и водозаборных сооружений.

Цель и задачи службы эксплуатации водопроводов.

Контроль за содержанием источников водоснабжения.

Зоны санитарной охраны

#### 2.1.3. Эксплуатация водозаборных сооружений из поверхностных источников. Эксплуатация водозаборных сооружений из подземных источников

2.1.4. Эксплуатация очистных сооружений водопровода.  
Основные задачи и структура службы водопроводных очистных сооружений.  
Приемка в эксплуатацию очистных сооружений.  
Лабораторно-производственный контроль.  
Технологический контроль.

2.1.5. Эксплуатация сооружений по обесцвечиванию и осветлению воды  
Эксплуатация реагентного хозяйства.  
Эксплуатация сетчатых барабанных фильтров.  
Эксплуатация смесительных устройств и камер хлопьеобразования.  
Эксплуатация отстойников и осветлителей.

2.1.6. Эксплуатация фильтровальных сооружений.

2.1.7. Эксплуатация сооружений по обеззараживанию воды и некоторым другим методам очистки.  
Эксплуатация сооружений по обеззараживанию воды.  
Обезжелезивание воды, удаление из воды марганца и кремния.  
Стабилизация, фторирование и обесфторивание воды.

2.1.8. Особенности эксплуатации промышленных водопроводов (умягчение воды ионообменными способами).

2.1.9. Эксплуатация магистралей и сетей водопровода.  
Организация службы эксплуатации систем подачи и распределения воды и задачи персонала.  
Надзор за содержанием сети.  
Текущий и капитальный ремонт.  
Технический надзор за строительством и приемка в эксплуатацию.  
Учет подачи и реализации воды

2.1.10. Эксплуатация резервуаров и водонапорных башен.  
Эксплуатация насосных станций

2.1.11. ЭКСПЛУАТАЦИЯ СИСТЕМ ВОДООТВЕДЕНИЯ.  
Эксплуатация сетей водоотведения.  
Основные задачи персонала.  
Надзор за состоянием и содержанием сети.  
Текущий и капитальный ремонт. Ликвидация аварий.  
Надзор за эксплуатацией сетей – абонентов.  
Надзор за строительством. Приемка в эксплуатацию.

2.1.12. Эксплуатация очистных сооружений канализации  
Задачи эксплуатации.  
Приемка в эксплуатацию.  
Лабораторно-производственный контроль.  
Технологический контроль.

2.1.13. Эксплуатация сооружений механической очистки  
Эксплуатация решеток.  
Эксплуатация песколовков.  
Эксплуатация первичных отстойников.  
Эксплуатация двухъярусных отстойников.  
Эксплуатация преаэраторов и биокоагуляторов.

2.1.14. Эксплуатация сооружений биологической очистки.  
Биофильтры.  
Аэротенки.



Вторичные отстойники и илоуплотнители.  
Поля орошения и поля фильтрации.  
Биологические пруды.  
Окислительные каналы.  
Компактные установки типа КУ.  
2.1.15. Эксплуатация сооружений по обработке осадка  
Иловые площадки.  
Илоуплотнители.  
Вакуум фильтры.  
Центрифуги.  
Сооружения термической сушки.  
Аэробные стабилизаторы.  
Метантенки.

## 2.2. ЛАБОРАТОРНЫЕ ЗАНЯТИЯ, ИХ СОДЕРЖАНИЕ

2.2.1. Лабораторно-производственный контроль процессов обработки природных вод в системах водоснабжения.

Ознакомление на теоретическом уровне с объектами контроля, частотой контроля и контрольными приборами.

2.2.2. Лабораторно-производственный контроль процессов обработки сточных вод в системах водоотведения.

Ознакомление на теоретическом уровне с объектами контроля, частотой контроля и контрольными приборами.

2.2.3. Изучение эксплуатации сооружений первого подъема действующего водозабора г.Бреста.

Изучение в реальных условиях эксплуатации водозаборных сооружений из подземных источников. Изучение эксплуатации водоводов 1-го подъема. Изучение эксплуатации зон санитарной охраны. Изучение нарушений в работе скважин действующего водозабора.

2.2.4. Изучение эксплуатации действующих фильтровальных сооружений водоподготовки.

Изучение мероприятий, контролируемых в процессе работы фильтра. Изучение определения скорости фильтрации. Изучение процесса промывки фильтра.

2.2.4. Изучение эксплуатации сооружений механической очистки.

Изучение эксплуатации сооружений механической очистки: решеток, песколовков, первичных отстойников в реальных условиях. Оценка эффективности работы сооружений механической очистки. Изучение возможных нарушений в работе и способов их устранения.

2.2.5. Изучение эксплуатации сооружений биологической очистки сточных вод.

Изучение эксплуатации сооружений биологической очистки: аэротенков, вторичных отстойников в реальных условиях. Оценка эффективности работы сооружений биологической очистки. Изучение возможных нарушений в работе и способов их устранения.

### 2.3. УЧЕБНО-МЕТОДИЧЕСКАЯ КАРТА УЧЕБНОЙ ДИСЦИПЛИНЫ

#### *Дневная форма получения образования*

Номер раздела, темы	Название раздела, темы	Количество аудиторных часов					Количество часов УСР	Форма контроля знаний
		Лекции	Практические занятия	Семинарские занятия	Лабораторные занятия	Иное		
1	2	3	4	5	6	7	8	9
1	ОРГАНИЗАЦИЯ И ЗАДАЧИ СЛУЖБЫ ЭКСПЛУАТАЦИИ СИСТЕМ ВОДОСНАБЖЕНИЯ И ВОДООТВЕДЕНИЯ. ЭКОНОМИЧЕСКАЯ ДЕЯТЕЛЬНОСТЬ.	2	-		-			Зачет
2	ЭКСПЛУАТАЦИЯ СИСТЕМ ВОДОСНАБЖЕНИЯ. Эксплуатация источников водоснабжения и водозаборных сооружений.	1	-		-			Зачет
3	Эксплуатация водозаборных сооружений из поверхностных источников Эксплуатация водозаборных сооружений из подземных источников	1	-		2			Зачет
4	Эксплуатация очистных сооружений водопровода. Основные задачи и структура службы. Приемка в эксплуатацию. Лабораторно-производственный контроль. Технологический контроль.	2	-		1			Зачет
5	Эксплуатация сооружений по обезжелезиванию и осветлению воды. Эксплуатация реагентного хозяйства.	2	-		-			Зачет
6	Эксплуатация фильтровальных сооружений.	1	-		2			Зачет
7	Эксплуатация сооружений по обеззараживанию воды и некоторым другим методам очистки	1	-		-			Зачет
8	Особенности эксплуатации	1	-		-			Зачет

	промышленных водопроводов (умягчение воды ионообменными способами).							
9	Эксплуатация магистралей и сетей водопровода.	1	-		-			Зачет
10	Эксплуатация резервуаров и водонапорных башен. Эксплуатация насосных станций.	1	-		-			Зачет
11	Эксплуатация сетей водоотведения.	1	-		-			Зачет
12	Эксплуатация очистных сооружений канализации. Основные задачи и структура службы. Приемка в эксплуатацию. Лабораторно-производственный контроль. Технологический контроль.	1	-		1			Зачет
13	Эксплуатация сооружений механической очистки	2	-		2			Зачет
14	Эксплуатация сооружений биологической очистки	2	-		2			Зачет
15	Эксплуатация сооружений по обработке осадка	1	-		-			Зачет
	Итого	20	-		10			Зачет

*Заочная форма получения образования*

Номер раздела, темы	Название раздела, темы	Количество аудиторных часов					Количество часов УСР	Форма контроля знаний
		Лекции	Практические занятия	Семинарские занятия	Лабораторные занятия	Иное		
1	2	3	4	5	6	7	8	9
1	ОРГАНИЗАЦИЯ И ЗАДАЧИ СЛУЖБЫ ЭКСПЛУАТАЦИИ СИСТЕМ ВОДОСНАБЖЕНИЯ И ВОДООТВЕДЕНИЯ. ЭКОНОМИЧЕСКАЯ ДЕЯТЕЛЬНОСТЬ.	0,25	-		-			Зачет
2	ЭКСПЛУАТАЦИЯ СИСТЕМ ВОДОСНАБЖЕНИЯ. Эксплуатация источни-	0,25	-		-			Зачет

	ков водоснабжения и водозаборных сооружений.							
3	Эксплуатация водозаборных сооружений из поверхностных источников. Эксплуатация водозаборных сооружений из подземных источников	0,25	-		-			Зачет
4	Эксплуатация очистных сооружений водопровода. Основные задачи и структура службы. Приемка в эксплуатацию. Лабораторно-производственный контроль. Технологический контроль.	0,5	-		2			Зачет
5	Эксплуатация сооружений по обесцвечиванию и осветлению воды Эксплуатация реагентного хозяйства.	0,25	-		-			Зачет
6	Эксплуатация фильтровальных сооружений.	0,5	-		-			Зачет
7	Эксплуатация сооружений по обеззараживанию воды и некоторым другим методам очистки	0,5	-		-			Зачет
8	Особенности эксплуатации промышленных водопроводов (умягчение воды ионообменными способами).	0,25	-		-			Зачет
9	Эксплуатация магистралей и сетей водопровода.	0,5	-		-			Зачет
10	Эксплуатация резервуаров и водонапорных башен. Эксплуатация насосных станций.	0,5	-		-			Зачет
11	Эксплуатация сетей водоотведения.	0,5	-		-			Зачет
12	Эксплуатация очистных	0,5	-		2			Зачет

	сооружений канализации. Основные задачи и структура службы. Приемка в эксплуатацию. Лабораторно-производственный контроль. Технологический контроль.							
13	Эксплуатация сооружений механической очистки	0,5	-		-			Зачет
14	Эксплуатация сооружений биологической очистки	0,5	-		-			Зачет
15	Эксплуатация сооружений по обработке осадка	0,25	-		-			Зачет
	Итого	6	-		4			Зачет

*Заочная, интегрированная с программами среднего специального образования, сокращенная форма получения образования*

Номер раздела, темы	Название раздела, темы	Количество аудиторных часов					Количество часов УСР	Форма контроля знаний
		Лекции	Практические занятия	Семинарские занятия	Лабораторные занятия	Иное		
1	2	3	4	5	6	7	8	9
1	ОРГАНИЗАЦИЯ И ЗАДАЧИ СЛУЖБЫ ЭКСПЛУАТАЦИИ СИСТЕМ ВОДОСНАБЖЕНИЯ И ВОДООТВЕДЕНИЯ. ЭКОНОМИЧЕСКАЯ ДЕЯТЕЛЬНОСТЬ.	0,25	-		-			Зачет
2	ЭКСПЛУАТАЦИЯ СИСТЕМ ВОДОСНАБЖЕНИЯ. Эксплуатация источников водоснабжения и водозаборных сооружений.	0,25	-		-			Зачет
3	Эксплуатация водозаборных сооружений из поверхностных источников. Эксплуатация	0,25	-		-			Зачет

	водозаборных сооружений из подземных источников							
4	Эксплуатация очистных сооружений водопровода. Основные задачи и структура службы. Приемка в эксплуатацию. Лабораторно-производственный контроль. Технологический контроль.	0,5	-		2			Зачет
5	Эксплуатация сооружений по обесцвечиванию и осветлению воды Эксплуатация реагентного хозяйства.	0,25	-		-			Зачет
6	Эксплуатация фильтровальных сооружений.	0,5	-		-			Зачет
7	Эксплуатация сооружений по обеззараживанию воды и некоторым другим методам очистки	0,5	-		-			Зачет
8	Особенности эксплуатации промышленных водопроводов (умягчение воды ионообменными способами).	0,25	-		-			Зачет
9	Эксплуатация магистралей и сетей водопровода.	0,5	-		-			Зачет
10	Эксплуатация резервуаров и водонапорных башен. Эксплуатация насосных станций.	0,5	-		-			Зачет
11	Эксплуатация сетей водоотведения.	0,5	-		-			Зачет
12	Эксплуатация очистных сооружений канализации. Основные задачи и структура службы. Приемка в эксплуатацию. Лабораторно-производственный контроль. Технологический	0,5	-		2			Зачет

	контроль.						
13	Эксплуатация сооружений механической очистки	0,5	-		-		Зачет
14	Эксплуатация сооружений биологической очистки	0,5	-		-		Зачет
15	Эксплуатация сооружений по обработке осадка	0,25	-		-		Зачет
	Итого	6	-		4		Зачет

## 2.4. СИСТЕМА КОНТРОЛЯ И ОЦЕНКА УРОВНЯ ЗНАНИЙ. САМОСТОЯТЕЛЬНАЯ РАБОТА СТУДЕНТОВ

Система контроля включает следующие уровни: контроль знаний лекционного материала, контроль выполнения лабораторных занятий. Самостоятельная работа студентов включает в себя подготовку к лекционным и лабораторным занятиям, сдачу зачета.

### Перечень вопросов, выносимых на самостоятельное обучение

1. Техническая и хозяйственная характеристика мводопроводно-канализационного хозяйства населенных мест [3.1.2, 3.2.4, 3.2.5].
2. Общие требования к зданиям и сооружениям [3.1.2, 3.2.4, 3.2.5].
3. Лаборатория автоматтики и контроля [3.1.2, 3.2.4, 3.2.5].
4. Борьба с льдообразованием на решетках [3.1.2, 3.2.4, 3.2.5].
5. Приемка напорно-регулирующих устройств в эксплуатацию [3.1.2, 3.2.4, 3.2.5].
6. Приготовление растворов и режимы коагуляции [3.1.2, 3.2.4, 3.2.5].
7. Наблюдение за канализационной сетью. Состав бригад по осмотру сети [3.1.2, 3.2.4, 3.2.5].
8. Особенности эксплуатации тоннельных коллекторов [3.1.2, 3.2.4, 3.2.5].
9. Эксплуатация дюкеров [3.1.2, 3.2.4, 3.2.5].
10. Электроизмерительные приборы и их эксплуатация [3.1.2, 3.2.4, 3.2.5].
11. Технические условия эксплуатации расходомеров [3.1.2, 3.2.4, 3.2.5].

### 3. ИНФОРМАЦИОННО-МЕТОДИЧЕСКАЯ ЧАСТЬ

[#Учебная программа](#)

#### 3.1. ОСНОВНАЯ ЛИТЕРАТУРА

3.1.1. Постановление Совета Министров РБ от 30 сентября 2016 г. № 788 «Об утверждении Правил пользования централизованными системами водоснабжения, водоотведения (канализации) в населенных пунктах».

3.1.2. Постановление Совета Министров РБ от 4 сентября 2019 г. № 594 «Об утверждении Правил технической эксплуатации систем питьевого водоснабжения и водоотведения (канализации) населенных пунктов».

#### 3.2 ДОПОЛНИТЕЛЬНАЯ ЛИТЕРАТУРА

3.2.1 Водный кодекс Республики Беларусь от 30 апреля 2014 г. № 149-З.

3.2.2 Закон Республики Беларусь от 9 января 2019 г. № 166-З «О питьевом водоснабжении».

3.2.3 Постановление Совета Министров Республики Беларусь от 2 марта 2015 г. № 152 «О некоторых мерах по реализации Водного кодекса Республики Беларусь».

3.2.4 Дмитриева В. Д., Мишукова Б. Г. Эксплуатация систем водоснабжения, канализации и газоснабжения. Справочник – 3-е изд., перераб. и доп. – Л.: Стройиздат, Ленингр. отделение, 1988 . – 383 с.

3.2.5 Эксплуатация систем водоснабжения и водоотведения : учеб. пособие / О. К. Новикова ; М-во трансп. и коммуникаций Респ. Беларусь, Белорус. гос. ун-т трансп. – Гомель : БелГУТ, 2018. – 206 с.

3.2.6 Методические указания к выполнению лабораторных работ по дисциплине «Эксплуатация систем ВиВ» для студентов специальности 1-70 04 03 – «Водоснабжение, водоотведение и охрана водных ресурсов» / УО «Брест. гос. техн. университет» ; сост. : С.В. Андреев, Т.И. Акулич. – Брест : БрГТУ, 2021.

### 4. ВОПРОСЫ К ЗАЧЕТУ ПО ДИСЦИПЛИНЕ

Зачет проводится в форме тестирования на компьютере. Необходимо выбрать верные варианты ответа. Для допуска к зачету необходимо выполнить лабораторные работы, сдать и защитить отчет по ним.

Использование шпаргалок и средств связи на зачете является основанием для удаления студента из аудитории и выставления неудовлетворительной оценки.

В тесте содержится 40 вопросов, нужно выбрать или ввести верный вариант ответа. За каждый верный ответ добавляется 1 балл. Зачет выставляется по суммарному количеству баллов.

Вопросы, критерии оценки, тесты рассмотрены и утверждены на заседании кафедры ВВиОВР, протокол № 10 от 14.05.2018.



## Вопросы к зачету

1. Назначение и задачи производственных предприятий водоснабжения и водоотведения (ВиВ) населенных мест.
2. Обслуживающий персонал и его подготовка.
3. Обязанности дежурного персонала.
4. Обязанности ИТР.
5. Ответственность за выполнение правил технической эксплуатации.
6. Техническая документация.
7. Инструкции.
8. Техническая отчетность.
9. Планово-предупредительный ремонт.
10. Диспетчерская служба.
11. Органы и формы управления. Принадлежность, ведомственная подчинённость.
12. Хозяйственный расчёт.
13. Себестоимость продукции.
14. Тарифы ВКХ.
15. Цель и задачи службы эксплуатации водопроводов.
16. Контроль за содержанием источников водоснабжения.
17. Зоны санитарной охраны
18. Эксплуатация водозаборных сооружений из подземных источников
19. Основные задачи и структура службы водопроводных очистных сооружений.
20. Приемка в эксплуатацию водопроводных очистных сооружений.
21. Лабораторно-производственный контроль водопроводных очистных сооружений.
22. Технологический контроль водопроводных очистных сооружений.
23. Эксплуатация реагентного хозяйства.
24. Эксплуатация сетчатых барабанных фильтров.
25. Эксплуатация смесительных устройств и камер хлопьеобразования.
26. Эксплуатация отстойников и осветлителей.
27. Эксплуатация сооружений по обеззараживанию воды.
28. Обезжелезивание воды, удаление из воды марганца и кремния.
29. Стабилизация, фторирование и обесфторивание воды.
30. Особенности эксплуатации промышленных водопроводов (умягчение воды ионообменными способами).
31. Эксплуатация магистралей и сетей водопровода.
32. Организация службы эксплуатации систем подачи и распределения воды и задачи персонала.
33. Надзор за содержанием сети.
34. Текущий и капитальный ремонт.
35. Технический надзор за строительством и приемка в эксплуатацию.
36. Учет подачи и реализации воды
37. Эксплуатация резервуаров и водонапорных башен.
38. Эксплуатация насосных станций
39. Эксплуатация сетей водоотведения

40. Основные задачи персонала.
41. Надзор за состоянием и содержанием сети.
42. Текущий и капитальный ремонт. Ликвидация аварий.
43. Надзор за эксплуатацией сетей – абонентов.
44. Надзор за строительством. Приемка в эксплуатацию.
45. Эксплуатация очистных сооружений канализации
46. Задачи эксплуатации очистных сооружений канализации.
47. Приемка в эксплуатацию очистных сооружений канализации.
48. Лабораторно-производственный контроль очистных сооружений канализации.
49. Технологический контроль очистных сооружений канализации.
50. Эксплуатация сооружений механической очистки.
51. Эксплуатация решеток.
52. Эксплуатация песколовков.
53. Эксплуатация первичных отстойников.
54. Эксплуатация двухъярусных отстойников.
55. Эксплуатация преаэраторов и биокоагуляторов.
56. Эксплуатация сооружений биологической очистки.
57. Эксплуатация биофильтров.
58. Эксплуатация аэротенков.
59. Эксплуатация вторичных отстойников и илоуплотнителей.
60. Эксплуатация полей орошения и полей фильтрации.
61. Эксплуатация биологических прудов.
62. Эксплуатация окислительных каналов.
63. Эксплуатация компактных установок типа КУ.