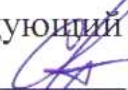
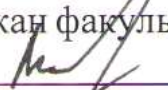


Учреждение образования  
«Брестский государственный технический университет»  
Факультет инженерных систем и экологии  
Кафедра водоснабжения, водоотведения и охраны водных  
ресурсов

СОГЛАСОВАНО  
Заведующий кафедрой  
  
С. В. Андreyюк  
«16» сентября 2022г.

СОГЛАСОВАНО  
Декан факультета  
  
А. А. Волчек  
«16» 12 2022 г.

**ЭЛЕКТРОННЫЙ УЧЕБНО-МЕТОДИЧЕСКИЙ КОМПЛЕКС  
ПО УЧЕБНОЙ ДИСЦИПЛИНЕ  
«СЕТИ ВОДООТВЕДЕНИЯ»**

для специальности:

1-70 04 03 «Водоснабжение, водоотведение и охрана водных  
ресурсов»

Составители: С. В. Андreyюк – заведующий кафедрой водоснабжения, водоотведения  
и охраны водных ресурсов БрГТУ, канд. техн. наук, доцент,  
Н. Ю. Сторожук – старший преподаватель кафедры водоснабжения,  
водоотведения и охраны водных ресурсов БрГТУ

Рассмотрено и утверждено на заседании Научно-методического  
совета университета 29.12.2022 г.,  
протокол № 3.

Рез. N УМК 22/23-45

## ПЕРЕЧЕНЬ МАТЕРИАЛОВ В КОМПЛЕКСЕ

Электронный учебно-методический комплекс содержит:

### 1 ТЕОРЕТИЧЕСКИЙ РАЗДЕЛ

1.1 Конспект лекций по дисциплине «Сети водоотведения»

### 2 ПРАКТИЧЕСКИЙ РАЗДЕЛ

2.1 Методические рекомендации к выполнению курсового проекта по дисциплине «Сети водоотведения» на тему «Водоотводящая сеть города»

### 3 РАЗДЕЛ КОНТРОЛЯ ЗНАНИЙ

3.1 Вопросы к экзамену

### 4 ВСПОМОГАТЕЛЬНЫЙ РАЗДЕЛ

4.1 Учебная программа дисциплины «Сети водоотведения»

## ПОЯСНИТЕЛЬНАЯ ЗАПИСКА

### **Цели ЭУМК**

- повышение эффективности образовательного процесса специальности 1- 70 04 03 «Водоснабжение, водоотведение и охрана водных ресурсов» по дисциплине «Сети водоотведения»;
- внедрение перспективных технологий хранения и передачи информации в электронном виде.
- обеспечение открытости и доступности образовательных ресурсов путем размещения ЭУМК в локальной сети университета.

### **Структура ЭУМК**

содержит теоретический, практический, вспомогательный раздел и раздел по контролю знаний студентов.

### **Рекомендации по организации работы с ЭУМК:**

Необходим IBM PC-совместимый ПК стандартной конфигурации.

# 1 Теоретический раздел

(Структура)

## Конспект лекций по дисциплине «Сети водоотведения»

[Тема 1 Введение](#)

[Тема 2 Системы и схемы водоотведения](#)

[Тема 3 Проектирование схем водоотводящих сетей. Трассировка](#)

[Тема 4 Общие вопросы проектирования канализации](#)

[Тема 5 Определение расчетных расходов сточных вод](#)

[Тема 6 Основы гидравлического расчета водоотводящих сетей](#)

[Тема 7 Гидравлический расчет и высотное проектирование хозяйственно-бытовой водоотводящей сети](#)

[Тема 8 Дождевая \(ливневая\) водоотводящая сеть](#)

[Тема 9 Сооружения на водоотводящей сети](#)

[Тема 10 Канализационные трубы и коллекторы](#)

[Тема 11 Выпуски сточных вод](#)

[Тема 12 Перекачка сточных вод](#)

[Тема 13 Сети и сооружения малой канализации](#)

[Тема 14 Строительство водоотводящих сетей и приемка в эксплуатацию](#)

## Тема 1 Введение

(Теоретический раздел)

*Предмет и его задачи в формировании инженера-строителя по водоснабжению, водоотведению, рациональному использованию и охране водных ресурсов, очистке природных и сточных вод. Краткий исторический обзор развития водоотведения. Современное состояние и перспективы развития водоотведения городов и промышленных предприятий. Санитарно-гигиеническое благоустройство населенных мест. Сохранение чистоты водоемов.*

Водоотведение – это комплекс сооружений и инженерных мероприятий, предназначенных для сбора и транспортирования за пределы населенного пункта или промышленного предприятия сточных вод, их очистки, обезвреживания и обеззараживания с целью сброса в водоем или для повторного использования.

### Цель преподавания дисциплины

«Сети водоотведения»: научить будущих специалистов осуществлять выбор водоотводящих систем, схем для населенных пунктов и промышленных предприятий с учетом санитарных и технико-экономических требований; научить проектировать водоотводящие сети и сооружения на них, эксплуатировать, производить анализ работы сети, правильно оценивать достоинства и недостатки конструкции.

### Задачи дисциплины –

в формировании инженера-строителя по водоснабжению, водоотведению, рациональному использованию и охране водных ресурсов, очистке природных сточных вод, а именно: последовательное раскрытие всех вопросов по изучению конструкций, методик расчета и проектирование сооружений и систем, чтобы в конечном итоге студенты получили прочные знания и умели: производить выбор системы и решение схемы водоотведения населенных пунктов и промышленных предприятий, осуществлять трассировку с учетом всех условий, производить гидравлические расчеты водоотводящих сетей, производить технологические, гидравлические расчеты водоотводящих сооружений, пользоваться нормами на проектировании научно-технической, учебной и производственной литературой, проектными материалами.

### Краткий исторический обзор развития водоотведения

История канализации насчитывает много веков. Самой старой из всех известных является система в древнем индийском городе Мохенджо-Даро, которая была обнаружена во время проведения раскопок. Ей насчитывается около 4600 лет. Известны системы в Древнем Риме (яркий пример — Большая Клоака, работает и в настоящее время, выполняя функции ливневой канализации) или Древнем Китае (в городе Линьцзы). Описание этих находок свидетельствует о высоком уровне развития канализации по тем временам.

Средневековая Европа в этом отношении заметно отставала, поскольку нашествие варваров смело почти все остатки римских сооружений, обслуживать и вообще заниматься общественными системами стало некому. Повторное возникновение сети, произошедшее в конце XVII века, было вынужденным, вызванным эпидемиями инфекционных заболеваний, поставивших всю европейскую цивилизацию на грань вы-

мирования.

В Беларуси, России история канализации похожа на европейскую. Системы отведения сточных вод были построены по римскому типу, но использование дерева вместо мрамора сделало их недолговечными, а во времена царствования Ивана Грозного они были заброшены. Это привело к вспышке чумы в конце XVIII века. Известно, что в Москве ни водопровод, ни канализация не были полноценным образом созданы до самого начала XX века.

В современном мире развитие канализационных систем, благодаря технологическим достижениям, доведено до совершенства. Появились новые сантехнические устройства, материалы, способы переработки и утилизации отходов. Выработаны нормы и требования по санитарному и техническому обеспечению систем, нарушение которых грозит серьезными штрафными санкциями или даже уголовным преследованием.

## **Тема 2 Системы и схемы водоотведения**

*(Теоретический раздел)*

*Сточные воды, их классификация. Системы и схемы водоотведения. Общая схема канализации и ее основные элементы. Внутренняя канализация. Внутриквартальные и дворовые сети. Наружные уличные сети. Коллекторы, станции перекачки, напорные водоводы, очистные сооружения, выпуски. Системы водоотведения: общесплавная, раздельная, полураздельная, комбинированная. Сравнительная санитарно-техническая и экономическая оценка систем водоотведения. Районные системы водоотведения.*

### **Сточные воды и их классификация**

Сточные воды - воды, отводимые канализационной сетью или сбрасываемые в водный объект, свойства которых были ухудшены в результате бытовой и производственной деятельности человека.

Классификация сточных вод включает три основные категории в зависимости от их состава, происхождения и качественных показателей примесей и загрязнений:

Хозяйственно-бытовые сточные воды поступают в канализационную сеть от жилых домов, бытовых помещений промышленных предприятий, комбинатов общественного питания и лечебных учреждений. Хозяйственно-бытовые сточные воды всегда содержат большое количество микроорганизмов, которые являются продуктами жизнедеятельности человека. Особенностью данной категории сточных вод является относительное постоянство их состава.

Производственные сточные воды образуются в результате технологических процессов. Качественный состав данной категории сточных вод и концентрации загрязняющих веществ могут сильно колебаться во времени и зависят от вида производства, исходного сырья, режима технологических процессов. Неравномерность притока сточных вод и их концентраций во всех случаях ухудшает работу очистных сооружений и усложняет эксплуатацию.

Поверхностные сточные воды образуются в результате выпадения атмосферных осадков. К ним относятся дождевые, талые и поливомоечные сточные воды.

В поверхностных сточных водах наблюдается высокая концентрация кварцевого песка, глинистых частиц, мусора и нефтепродуктов, смываемых с улиц города. За-

грязнение территории промышленных предприятий приводит к появлению в составе поверхностных сточных водах примесей, характерных для данного производства. Отличительной особенностью дождевых сточных вод является эпизодичность и резко выраженная неравномерность по расходу и концентрациям загрязнений.

Основными характеристиками сточных вод являются:

- *количество* сточных вод, характеризуемое расходом, измеряемым в л/с или м<sup>3</sup>/с, м<sup>3</sup>/ч, м<sup>3</sup>/смену, м<sup>3</sup>/сут и т.д.;
- *виды загрязнений* и *содержание* их в сточных водах, характеризуемое концентрацией, измеряемой в мг/л или г/м.
- *степень равномерности* (или неравномерности) образования и поступления в системы канализации. Обычно она определяется неравномерностью поступления сточных вод по часам суток в году.

Эти характеристики учитываются при проектировании систем канализации.

### **Основные элементы систем канализации**

Система канализации – совокупность устройств и сооружений, предназначенных для приема, отведения и очистки сточных вод с последующим выпуском в водные объекты, а также обработки осадков сточных вод. Система канализации состоит из следующих элементов: системы внутренней канализации зданий; внутриквартальных (дворовых) канализационных сетей; наружных канализационных сетей, аварийно-регулирующих резервуаров; специальных сооружений; насосных станции и напорных трубопроводов; очистных сооружений; выпусков очищенных сточных вод в водный объект и аварийных выпусков.

В состав системы водоотведения входят:

- \* внутренняя канализация;
- \* дворовая или внутриквартальная водоотводящая сеть;
- \* уличная водоотводящая сеть;
- \* насосные станции и напорные трубопроводы;
- \* очистные сооружения и выпуски сточных вод в водоем.

Внутренняя канализация жилых, общественных и производственных зданий состоит из приемников сточных вод, отводных труб, канализационных стояков и выпусков из зданий (рис. 2.1).

Приемниками сточных вод жилых и общественных зданий являются мойки, умывальники, ванны, унитазы, писсуары и т.д. в производственных зданиях приемниками сточных вод могут быть воронки, трапы, открытые и закрытые лотки.

Все приемники сточных вод должны подключаться к закрытой водоотводящей сети через гидравлические затворы (сифоны), препятствующие выходу газообразных веществ из водоотводящей сети в помещения.

Отводные трубы служат для подключения приемников сточных вод к канализационным стоякам зданий, прокладываются к ним с уклоном.

Канализационный стояк – вертикальный трубопровод, в верхней части заканчивается вентиляционным трубопроводом, а в нижней части переходит в выпуск. Вертикальные участки трубопроводов оборудуются ревизиями, служащими для прочистки. Ревизии на канализационных стояках устанавливают на первом и последнем этаже и через каждые три этажа. На горизонтальных участках выпусков устраивают прочистки, представляющие косой тройник, раструб которого на прямолинейном участке закрыты пробкой.

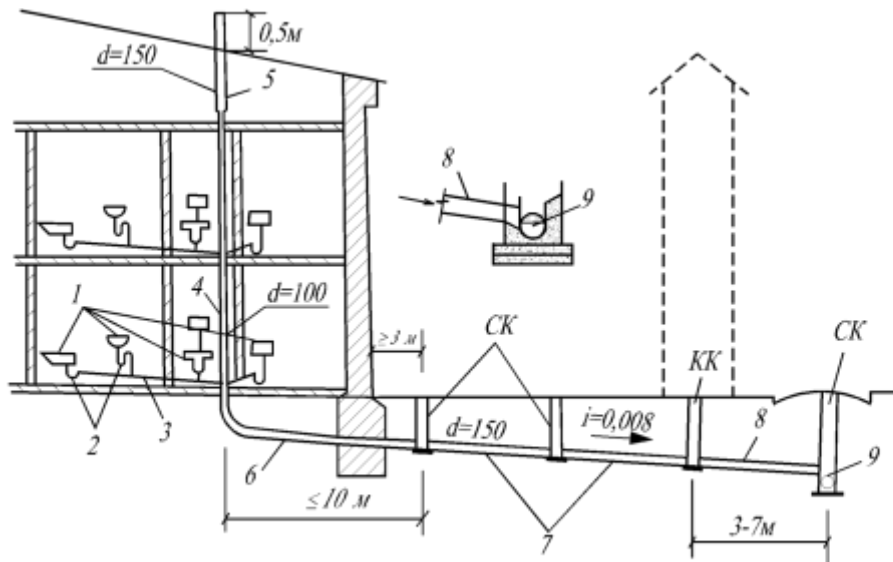


Рисунок 2.1. Схема внутренней канализации жилого дома.

1. Приемник сточных вод; 2. Отводная труба; 3. Канализационный стояк; 4. Вентиляционный трубопровод; 5. Выпуск; 6. Колодец внутриквартальной сети; 7. Резизия; 8. Прочистка.

Внутриквартальная водоотводящая сеть представляет собой систему подземных трубопроводов (рис.2.2). Трассировка её производится около зданий в направлении уклона поверхности земли.

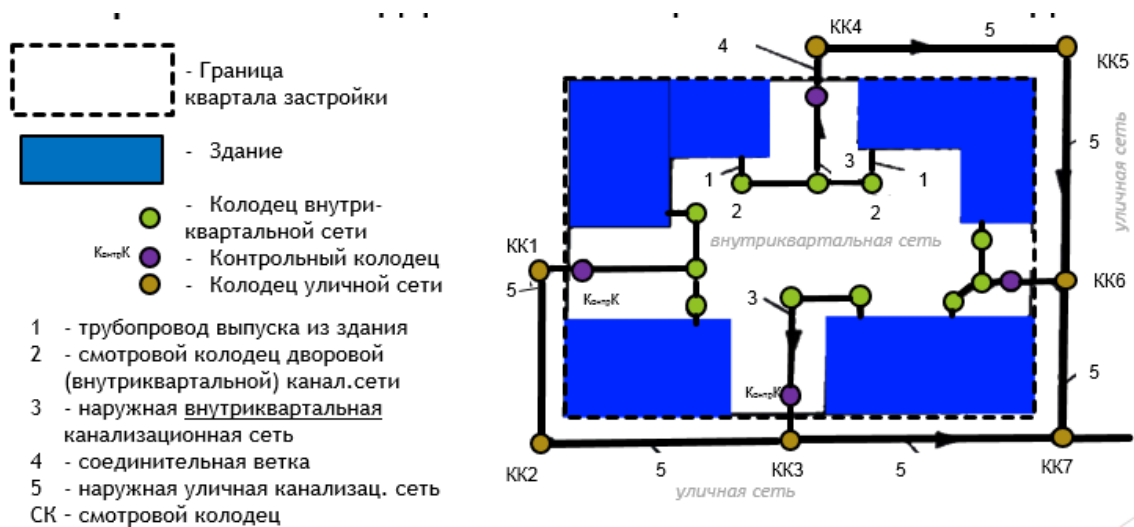


Рисунок 2.2. Схема внутриквартальной и уличной водоотводящей сети.

1. Трубопровод выпуска из здания; 2. Смотровой колодец дворовой (внутриквартальной) канализационной сети; 3. Наружная внутриквартальная канализационная сеть; 4. Соединительная ветка; 5. Наружная уличная канализационная сеть.

На участке от внутриквартальной до уличной сети, в пределах квартала, на расстоянии 1-1,5м от красной линии (границы) квартала располагается контрольный колодец, который служит для контроля за работой внутриквартальной сети и правильно-

стью её использования организациями, эксплуатирующими внешние водоотводящие сети и очистные сооружения. Аналогичные сети имеются на промпредприятиях. Они называются внутривозводскими или внутри площадочными.

Внешняя водоотводящая сеть называется уличной. Как и внутриквартальная, уличная сеть проектируется на самотечное движение сточной жидкости, поэтому в целях сокращения заглубления трубопроводов её трассировка выполняется в направлении, совпадающем с уклоном поверхности земли (рис.3).

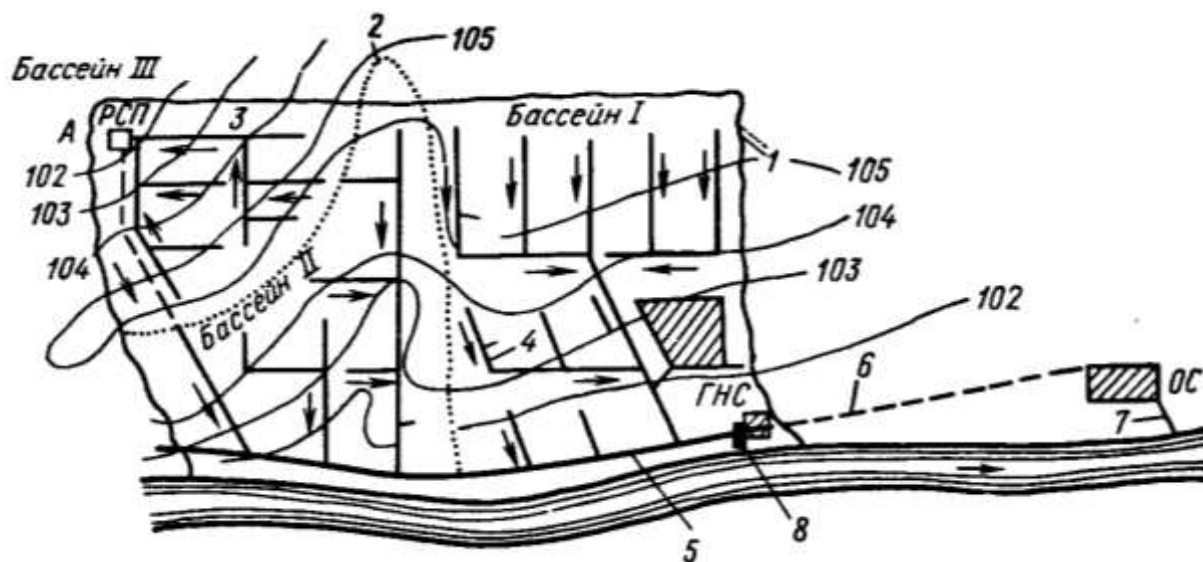


Рисунок 2.3. Общая схема канализации населенного пункта:

ГНС — главная канализационная насосная станция (ГКНС); РСП — районная станция перекачки (РКНС); ОС — очистные сооружения; 1 — границы города; 2 — границы бассейнов канализования; 3 — уличная сеть; 4 — коллекторы; 5 — главный коллектор; 6 — напорный водовод; 7 — выпуск в водоем; 8 — аварийный выпуск.

При составлении схемы водоотведения обслуживаемый объект разбивается на бассейны водоотведения. Бассейном водоотведения называют часть территории канализуемого объекта, ограниченной линиями водораздела и границами объекта. В населенном пункте, изображенном на рис.3, два бассейна водоотведения. Трубопроводы большого диаметра, собирающие основное количество сточных вод, называются коллекторами. Коллекторы могут быть главными, по которым транспортируется сточная жидкость бассейна или большей его части, а также второстепенными, боковых подключений и т.д.

По условиям рельефа местности часто возникает необходимость перекачки сточных вод с помощью насосных станций. Насосные станции бывают главными, районными и местными. Главные насосные станции предназначены для перекачки сточных вод на очистные сооружения от всего объекта или большей его части. Районные насосные станции предназначены для перекачки сточной жидкости от части или всего бассейна канализования. Местные насосные станции перекачивают сточную жидкость от отдельных зданий или их группы.

Очистные сооружения представляют собой комплекс сооружений, на которых сточная жидкость последовательно очищается от различных загрязнений и обеззараживается. Они располагаются вниз по течению реки относительно обслуживаемого



объекта с соблюдением санитарно-защитных зон, т.е. на некотором расстоянии от объекта. Таким образом, даже очищенные сточные воды сбрасываются в водоем за пределами населенного пункта или предприятия и загрязнения речной воды в пределах города не происходит.

Выпуски сточных вод в водоём - это специальные сооружения, предназначенные для быстрого и интенсивного смешения сточных вод с водой водоёма.

Все элементы системы водоотведения взаимосвязаны в работе. Выход из строя хотя бы одного элемента может привести к нарушению работы всей системы, поэтому проектирование всех сооружений осуществляется с учетом необходимой степени надежности.

### **Тема 3 Проектирование схем водоотводящих сетей. Трассировка**

*(Теоретический раздел)*

*Схемы водоотведения населенных мест (перпендикулярная, пересеченная, параллельная, веерная). Разработка схем водоотводящих сетей. Бассейны водоотведения. Принципы трассирования. Последовательность выполнения трассировки. Схемы трассировки уличных сетей: по объемлющим квартал линиям, по пониженной стороне квартала, черезквартальная трассировка.*

#### **Схемы водоотведения**

Схема водоотведения – это общее начертание и взаимное расположение сооружений водоотведения в плане. Различают перпендикулярную, пересеченную, параллельную, зонную и радиальную (децентрализованную) схемы водоотведения (рис.3.1).

Перпендикулярная схема предполагает направление коллекторов по кратчайшему расстоянию к водоему (т.е. «перпендикулярно»). Применяется для транспортирования атмосферных и незагрязненных производственных вод в водоем без очистки при выраженном уклоне местности к нему.

В пересеченной схеме ряд коллекторов, сбрасывающих сточные воды по кратчайшему расстоянию вниз по уклону местности, пересекает главный коллектор, перехватывающий эти сточные воды с целью направления их на насосную станцию и далее на очистные сооружения. Такая схема применяется для транспортирования загрязненных сточных вод (хозяйственно-фекальных и производственных) и атмосферных вод, если их сброс в данном месте запрещен из-за необходимости очистки или расположения зон отдыха населения. Схема проектируется при выраженном рельефе местности к водоему.

Если уклон местности в сторону водоема значительный, то применение пересеченной схемы бывает невозможным из-за скоростей движения сточных вод, превышающих максимально-допустимые, и возникающих в “перпендикулярно” направленных коллекторах.

В этом случае применяют параллельную схему, в которой ряд второстепенных коллекторов направлены вдоль водоема, а пересекающий их главный коллектор направляет сточные воды вниз по уклону к насосной станции или очистным сооружениям.

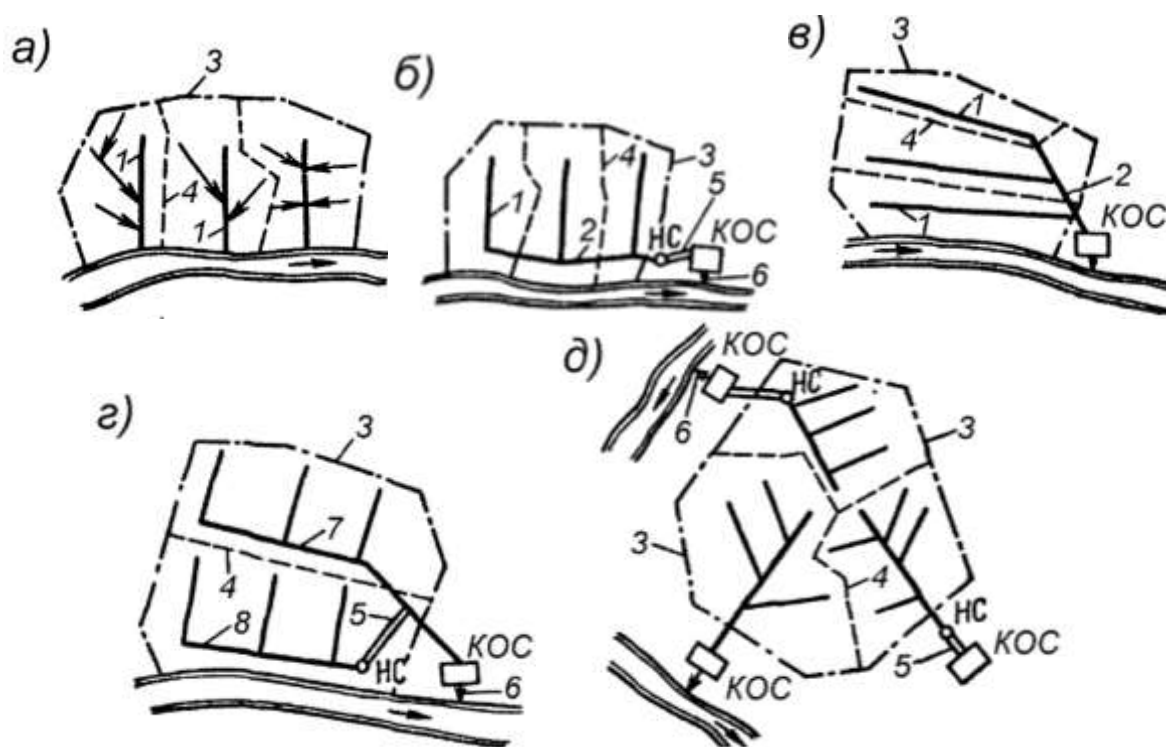


Рисунок 3.1. Схемы водоотведения:

- а) перпендикулярная: 1 – коллекторы бассейнов канализования; 3 – граница бассейнов канализования; 4 – водораздел ;
- б) пересеченная: 2 – главный коллектор; 5 – напорные водоводы; 6 – выпуск; НС – насосная станция; КОС – канализационные очистные сооружения;
- в) параллельная; г) зонная: 7, 8 – главные коллекторы верхней и нижней зон;
- д) радиальная.

Главный коллектор разбивается на участки, которые укладываются с уклонами, не допускающими превышения максимально-допустимых скоростей. Между участками устраиваются специальные перепадные колодцы для предотвращения выхода коллектора выше допустимой глубины заложения.

Зонная схема применяется при расположении населенного пункта на террасах или на разных берегах реки. В каждой зоне может быть своя схема водоотведения (пересеченная или параллельная).

Радиальная схема применяется при большой площади канализуемого объекта или расположении его на холме. Эта схема представляет собой несколько систем водоотведения, имеющих собственные очистные сооружения. Схема рекомендуется также для применения в сейсмических районах.

### Системы водоотведения.

По способу отведения трех видов сточных вод системы водоотведения делятся на общесплавную, полную раздельную, неполную раздельную, полураздельную и комбинированную.

Общесплавная система имеет одну водоотводящую сеть, предназначенную для отвода сточных вод всех видов: хозяйственно-фекальных, производственных и дождевых. Особенностью системы является наличие на главном коллекторе ливнеспусков,

которые предназначены для сброса во время сильных дождей части смеси сточных вод в водоем без очистки, остальная часть направляется на очистные сооружения.

Полная раздельная система имеет две сети. По одной сети транспортируются хозяйственно-фекальные и производственные, по другой дождевые стоки. Полная раздельная система может иметь и большее количество сетей в том случае, когда производственные сточные воды требуют специальных методов очистки и смешивать их с хозяйственно-фекальными нельзя. Дождевые сточные воды могут сбрасываться в водоем без очистки, однако иногда по санитарным требованиям и в соответствии с самоочищающей способностью водоема приходится подвергать очистке либо часть, либо весь дождевой сток.

неполная раздельная система водоотведения имеет одну сеть, по которой транспортируются хозяйственно-фекальные и производственные сточные воды. Отвод дождевых сточных вод в водоем предусматривается по открытым лоткам, кюветам и канавам.

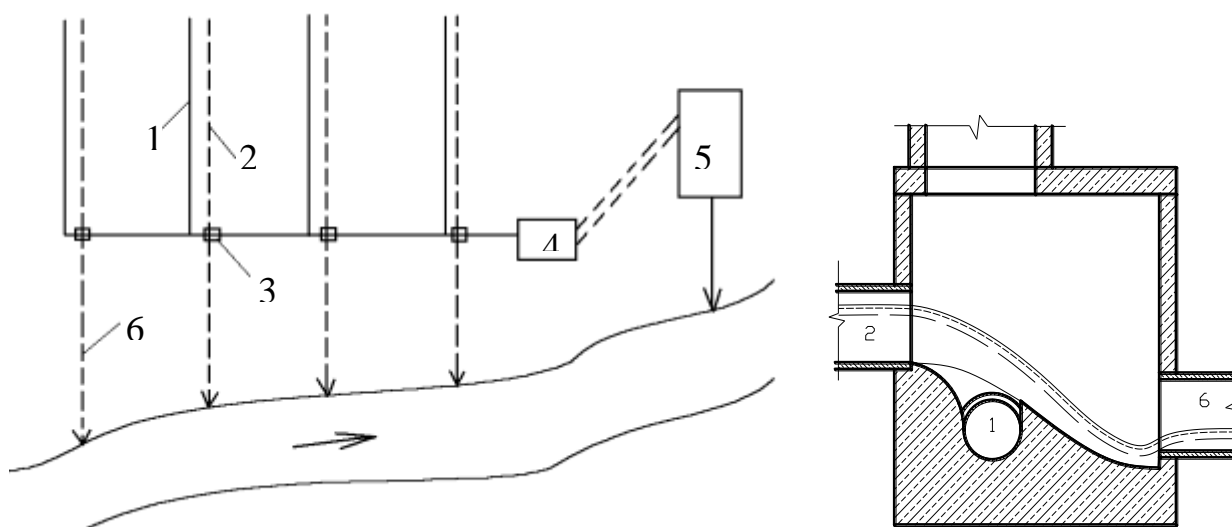


Рисунок 3.2. Полураздельная система водоотведения и устройство разделительной камеры.

1. Трубопровод для отведения хозяйственно-фекальных и производственных сточных вод;
2. Трубопровод для отведения дождевых вод;
3. Разделительная камера;
4. Насосная станция;
5. Очистные сооружения;
6. Ливнеотвод.

Полураздельная система имеет две водоотводящие сети. По одной сети транспортируются хозяйственно-фекальные сточные воды, по другой дождевые. В местах пересечения этих сетей устраиваются разделительные камеры (рис.3.2). При сравнительно малых расходах дождевых вод вся дождевая вода сливается в хозяйственно-фекальный коллектор и направляется на очистные сооружения. При больших расходах дождевых вод на очистные сооружения направляется только часть их расхода, протекающего в донной части дождевых трубопроводов. Таким образом, на очистку отводятся наиболее загрязненные дождевые воды, стекающие в начальный период дождя, когда с поверхности бассейна смывается основная масса загрязнений и донные потоки воды, также наиболее насыщенные загрязнениями. Менее загрязненная часть дождевых вод при больших дождях отводится в водоем без очистки.

Комбинированная система водоотведения - это система, в которой одна часть обслуживаемого объекта оборудована общесплавной системой, другая часть раздельной. Комбинированная система появилась в результате развития городов, имеющих

общесплавную систему. В одних районах сохранилась общесплавная, в других построена полная раздельная, в третьих неполная раздельная.

### **Сравнительная санитарная и технико-экономическая оценка систем водоотведения**

Каждая из систем водоотведения имеет свои достоинства и недостатки. Выбор системы водоотведения для конкретных условий представляет собой достаточно сложную задачу, решение которой позволяет обеспечить высокое санитарное состояние обслуживаемого объекта и водоема при минимальных затратах на строительство и эксплуатацию. Ниже приводится сравнительная оценка различных систем водоотведения.

Общесплавная система водоотведения по стоимости строительства дешевле, чем полная раздельная система, так как имеет одну систему трубопроводов. Однако при строительстве требует больших единовременных затрат. Стоимость эксплуатации сети также меньше стоимости эксплуатации полной раздельной системы, это объясняется меньшей протяженностью сети и надежным самоочищением трубопроводов в период интенсивных дождей. Во время дождей в водоём сбрасывается смесь сточных вод, содержащая загрязнения хозяйственно-фекальных и производственных сточных вод. Поэтому применение общесплавной системы может быть целесообразным при наличии рядом рек с большими расходами воды, обладающих значительной самоочищающей способностью. Для общесплавной системы характерны большие колебания расходов, что приводит к усложнению эксплуатации насосных станций и очистных сооружений.

Полная раздельная система дороже, чем общесплавная, но единовременные затраты на строительство здесь могут быть меньше, так как возможно строительство в две очереди. В первую очередь строится сеть для отвода хозяйственно-фекальных и производственных сточных вод, во вторую очередь - дренажная сеть. Полная раздельная система водоотведения удовлетворяет санитарным требованиям, так как обеспечивает очистку всех загрязненных сточных вод, кроме дождевых. Система достаточно удобна в эксплуатации в связи с тем, что колебания расходов в этой системе меньше, чем в общесплавной.

Неполная раздельная система с экономической точки зрения самая дешёвая, также как и полная раздельная система удовлетворяет санитарным требованиям, удобна в эксплуатации, но свидетельствует о низком уровне благоустройства городов и, зачастую, является первой очередью строительства полной раздельной системы.

Полураздельная система водоотведения лишена ряда санитарных недостатков, присущих общесплавной и полной раздельной системам водоотведения. В полураздельной системе в водоём сбрасывается лишь наименее загрязнённая часть дождевых вод. В экономическом отношении это самая дорогая система.

Выбор системы водоотведения должен осуществляться на основании технико-экономического сравнения вариантов систем, равноценных в санитарном отношении.

### **Разработка схем водоотводящей сети. Трассировка сети.**

Разработку схем водоотводящих сетей начинают с определения места расположения очистных сооружений, к которым должно обеспечиваться транспортирование сточных вод. Перед составлением схемы обслуживаемый объект разбивается на бас-

сейны водоотведения и определяются их границы. Затем на основе изучения рельефа местности ориентировочно определяют месторасположение коллекторов бассейнов канализования, насосных станций. Коллекторы обычно располагают по тальвегам и наиболее низким границам бассейнов. Насосные станции – в наиболее пониженных точках бассейнов. После этого приступают к детальной трассировке сети. Трассировка – это детальное начертание сети в плане (на проекте планировки населенного пункта). К трассировке предъявляются следующие требования:

- обеспечение самотечности сети;
- минимальная протяженность сети и минимальное заглубление труб и коллекторов;
- минимальное количество насосных станций;
- прокладка по возможности в сухих грунтах;
- минимальное количество пересечений с инженерными коммуникациями, водными преградами, транспортными магистралями.

Трассировка сети может осуществляться по трем схемам (рис.3.3). объемлющая схема трассировки применяется при небольшом уклоне поверхности земли или при плоском рельефе местности для больших кварталов и при отсутствии внутри них застройки.

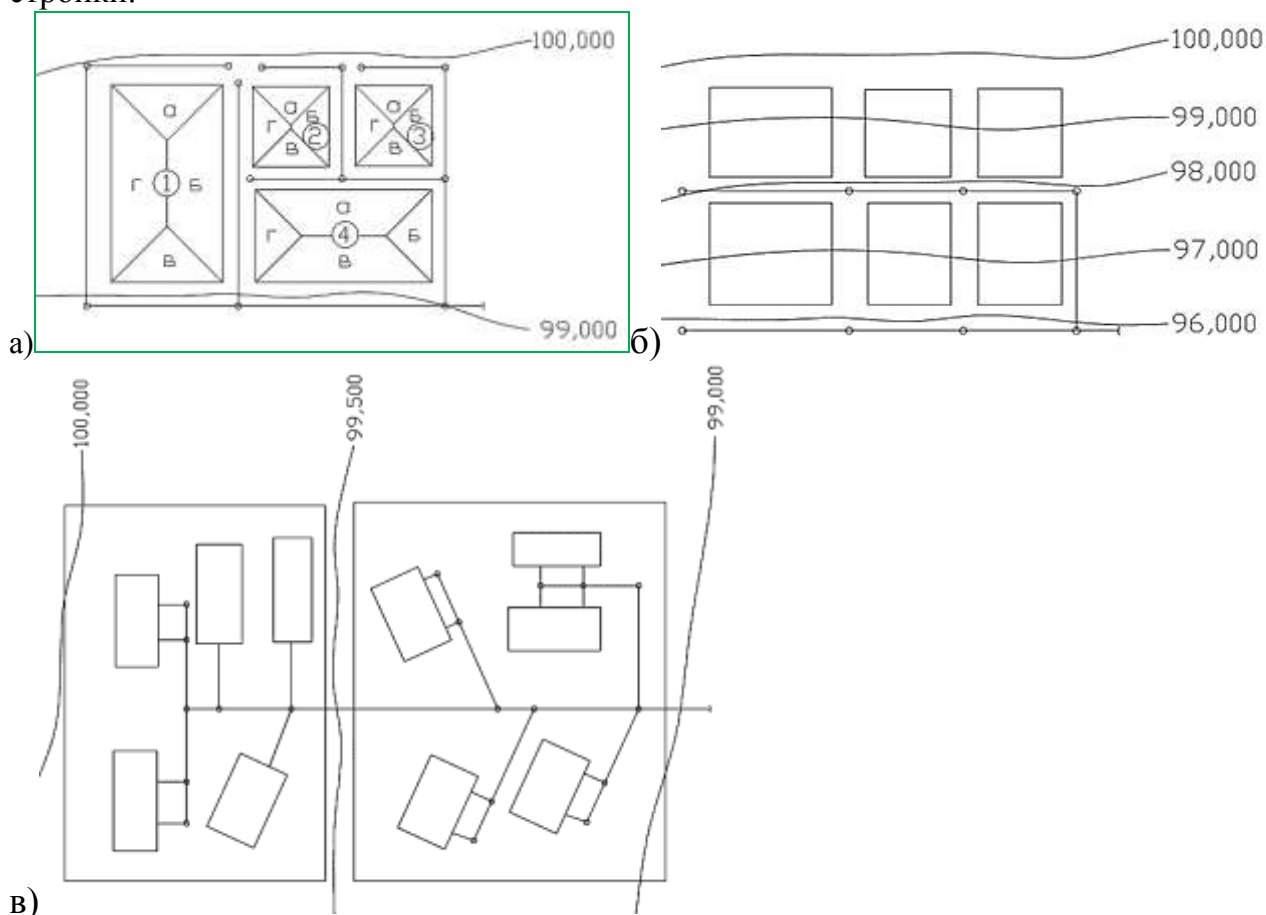


Рисунок 3.3. Схемы трассировки водоотводящих сетей:

а) объемлющая схема; б) трассировка по пониженной грани; в) черезквартальная схема трассировки.

Трассировка по пониженной грани квартала применяется при уклоне земли в сторону пониженной грани, из 0,008.

Через квартальная схема трассировки применяется при застройке населенного

пункта микрорайонами, когда известен план застройки внутри квартала, а также при прохождении через квартал явно выраженного тальвега.

После выполнения трассировки водоотводящую сеть разбивают на расчетные участки и на них определяют расчетные расходы.

Трассировка может уточняться в ходе гидравлического расчета трубопроводов.

## **Тема 4 Общие вопросы проектирования канализации**

*(Теоретический раздел)*

*Общие вопросы проектирования канализации. Объект канализования. Стадии проектирования. Состав и объем проектных материалов. Нормы водоотведения. Коэффициенты неравномерности. Определение расчетного количества жителей.*

### **Исходные данные для проектирования систем водоотведения**

проектирование системы водоотведения производится на основании проектных разработок. К ним относятся:

- \* технико-экономическое обоснование (ТЭО);
- \* схемы комплексного использования и охраны вод;
- \* схемы и проекты районной планировки.

при разработке ТЭО устанавливается необходимость и экономическая целесообразность проектирования и строительства соответствующих объектов, уточняются данные о количестве потребляемой воды и сточных водах, обосновывается выбор оптимальных решений по их отводу и очистке. В итоге ТЭО дает экономическую оценку предлагаемых решений, выявляет рекомендуемый вариант и устанавливает размеры капитальных вложений.

Схемы комплексного использования и охраны вод разрабатываются в целях установления основных водохозяйственных мероприятий, необходимых для обеспечения перспективных потребностей в воде населения и объектов народного хозяйства, а также для предотвращения истощения и загрязнения водисточников.

В схемах районной планировки вопросы водоотведения освещаются с учетом перспектив и требований по защите водоемов от загрязнения, а также существующего состояния системы водоотведения и её дальнейшего развития, приводятся соответствующие графические материалы и технико-экономические показатели.

Проекты систем водоотведения разрабатываются на основе предпроектных разработок и задания на проектирование, составляемое организацией-заказчиком. В задании указывается состав и объем проекта, очередность строительства, требования по защите окружающей среды, основные исходные данные, ожидаемые технико-экономические показатели.

К исходным данным относятся:

- \* число жителей населенных пунктов, плотность населения;
- \* характер жилой застройки по степени благоустройства;
- \* производительность предприятий местной промышленности и коммунальных предприятий;
- \* вид промышленных предприятий, их производительность;
- \* число работающих на предприятиях по сменам, принимающих душ, количество и состав производственных сточных вод, режим их отведения;

- \* геологические, гидрогеологические и метеорологические данные о территории объекта;
- \* гидрологические данные о водоемах, расходы, скорости движения и уровни воды, её физико-химический состав;
- \* данные о водопользовании водоёмами;
- \* сведения о промышленных предприятиях и населенных пунктах, расположенных на 20-40км выше и ниже по реке и другие данные;
- \* топографические материалы: ситуационные планы в масштабах 1:25000 - 1:50000 с горизонталями через 5м, проекты планировки населенных пунктов в масштабах 1:2000 - 1:500 с горизонталями через 0,5-1,0м, планы площадок под очистные сооружения и места выпуска сточных вод.

Для получения дополнительных материалов должны производиться необходимые обследования и инженерные изыскания.

Проектирование систем водоотведения осуществляется в одну или две стадии. При двух стадийном проектировании сначала разрабатывается технический проект, а затем рабочие чертежи. Двух стадийное проектирование осуществляется только для крупных и сложных промышленных комплексов. При одностадийном проектировании выполняется технорабочий проект.

Проект разрабатывается с учетом развития города на 20-25 лет. Этот срок носит название расчетного периода. Расчетный период обычно разбивается на две очереди. Первая очередь рассчитывается на срок до 10лет. Сюда входит проектирование и строительство, обслуживание сетей и сооружений, составляющих 30-50% общей мощности. В течение одной очереди производится проектирование второй очереди.

Проект состоит из пояснительной записки, смет и графического материала.

### **Расчетное население**

Расчетное население-это количество жителей, которое будет проживать к концу расчетного периода. Расчетное население определяется в зависимости от площади жилой застройки (кварталов, микрорайонов) и плотности населения. Плотность населения зависит от этажности застройки, плотности застройки кварталов и микрорайонов и норм жилой площади на одного человека.

Расчетное население определяется как:

$$N = \rho \cdot F_c, \text{ где}$$

$F_c$  - площадь жилой застройки (селитебная площадь), га.

$\rho$  - плотность населения, чел/га.

В городах часто бывает смешанная застройка, когда часть домов не оборудуется канализацией. Для учета этого вводят процент канализования.

При определении расчетных расходов отдельно учитывается количество работающих на промышленных предприятиях.

### **Удельное водоотведение**

Удельное водоотведение хозяйственно-фекальных сточных вод - среднесуточный (за год) расход сточных вод, приходящийся на одного человека, пользующегося системой водоотведения. Оно зависит от степени оборудования зданий санитарно-техническими устройствами (таблица 1.1). Удельное водоотведение принимается для южных районов выше, для северных районов ниже. Опыт показывает, что удельное водоотведение практически равно удельному водопотреблению.

В районах, не оборудованных сплавными системами, удельное водоотведение принимается 25л/(сут.чел) вследствие сброса сточных вод водосливными станциями и коммунально-бытовыми предприятиями.

В приведенных в таблице 4.1 значениях удельного водоотведения учитываются расходы хозяйственно-бытовых сточных вод от жилых зданий. Количество сточных вод на нужды промышленности и неучтенные расходы допускается увеличивать на 5%.

Таблица 4.1. Удельное водоотведение хозяйственно-бытовых сточных вод от населенных пунктов

Степень санитарно-технического оборудования зданий жилой застройки	Проектная норма водоотведения суточная (средняя за год), л/сут на жителя
1 Жилая застройка зданиями, оборудованными внутренним водопроводом и канализацией без ванн и душей	85
2 Жилая застройка зданиями, оборудованными внутренним водопроводом, канализацией и газоснабжением без ванн и душей	100
3 Жилая застройка зданиями, оборудованными внутренним водопроводом, канализацией с ваннами и водонагревателями, работающими на твердом топливе	115
4 Тоже, с газовыми водонагревателями	140
5 Жилая застройка зданиями, оборудованными внутренним водопроводом, канализацией и централизованным горячим водоснабжением с душевыми	180
6 Тоже, с ваннами оборудованными душами	210
7 Жилая застройка зданиями, имеющими ввод водопровода	50
8 Жилая застройка с водопользованием из водозаборных колонок	30

Удельное водоотведение бытовых сточных промышленных предприятий зависит от тепловыделений цехов предприятий. Для работающих в цехах с тепловыделением более 80 кДж на 1м<sup>3</sup> (горячих) оно равно 45 л/смену на одного человека, для работающих в холодных цехах - 25л/смену на одного человека.

расходы воды от душей определяются из расчета 500л/час на одну душевую сетку. Число душевых сеток определяется по общему количеству работающих в смену, числу человек, обслуживаемых одной душевой сеткой, которое назначается в зависимости от санитарных характеристик производственных процессов.

Удельное водоотведение производственных сточных вод - это количество сточных вод, приходящихся на единицу выпускаемой продукции или перерабатываемого сырья. Его значение для различных отраслей промышленности различно и определяется



по справочным данным.

### Коэффициент неравномерности

Для характеристики неравномерности притока сточных вод используются коэффициенты неравномерности. В практике расчета водоотводящих сооружений следующие коэффициенты неравномерности: суточный, часовой и общий.

Коэффициент суточной неравномерности:

Коэффициентом суточной неравномерности водоотведения называется отношение максимального суточного расхода к среднему суточному (за год):

$$K_{сут.мах.} = Q_{сут.мах.} / Q_{сут.ср.}$$

В зависимости от местных условий коэффициент суточной неравномерности водоотведения составляет 1,1-1,3.

Коэффициент часовой неравномерности - отношение максимального часового расхода к среднему часовому расходу в сутки максимального водоотведения:

$$K_{ч.мах.} = Q_{ч.мах.} / Q_{ч.ср.}$$

Общий коэффициент неравномерности определяется перемножением коэффициентов суточной и часовой неравномерности:

$$K_{ген.мах.} = K_{сут.мах.} \cdot K_{ч.мах.}$$

Общие коэффициенты неравномерности (максимальный и минимальный) определяются в зависимости от значения среднего секундного расхода

Общий минимальный коэффициент неравномерности также зависит от среднего расхода (таблица 4.2).

Таблица 4.2. Общие коэффициенты неравномерности притока хозяйственно-бытовых сточных вод от города

Общий коэффициент неравномерности притока сточных вод	Средний секундный расход сточных вод, л/с								
	5	10	20	50	100	300	500	1000	5000 и более
Максимальный	2,5	2,1	1,9	1,7	1,6	1,55	1,5	1,47	1,44
Минимальный	0,38	0,45	0,5	0,55	0,59	0,62	0,66	0,69	0,71

Для бытовых сточных вод промышленных предприятий установлены коэффициенты часовой неравномерности:

для холодных цехов 3,0; для горячих цехов 2,5.

Коэффициент часовой неравномерности притока производственных сточных вод зависит от отрасли промышленности, вида выпускаемой продукции и особенностей технологического процесса. При проектировании его рекомендуется принимать на основании опыта аналогичных предприятий или по рекомендациям технологов.

Ориентировочно коэффициент часовой неравномерности притока производственных сточных вод можно принимать:

металлургическая промышленность	- 1,0-1,1 ;
химическая промышленность	- 1,3-1,5 ;
текстильная промышленность	- 1 - 1,15 ;
пищевая промышленность	- 1,5-2,0 .

## Тема 5 Определение расчетных расходов сточных вод

(Теоретический раздел)

*Определение расчетных расходов сточных вод. Определение расходов бытовых и производственных сточных вод, расходов коммунальных предприятий.*

*Удельное водоотведение (модуль стока). Графики колебания притока сточных вод. Определение расчетных расходов по отдельным участкам сети.*

### Расчетные расходы сточных вод

Расчетными называются расходы, которые ожидаются к концу расчетного периода и на которые рассчитываются все сооружения водоотведения. Обычно для расчета требуются средние и максимальные суточный, часовой и секундный расходы.

### Расчетные расходы хозяйственно-бытовых сточных вод.

#### *Определение расходов от населения, постоянно проживающего в данном городе*

Расчетный расход сточных вод от постоянно проживающего населения может быть вычислен по удельному расходу или модулю стока.

При расчете расходов сточных вод по методу площадей следует вычислять удельный расход сточных вод (модуль стока)  $q_0^F$ , л/с·га, с 1 га жилой застройки по формуле:

$$q_0^F = \frac{q_n \cdot \rho}{86400}, \text{ л/с} \cdot \text{га} \quad (5.1)$$

где:  $q_n$  - среднесуточная норма водоотведения: при проектировании систем канализации населенных пунктов расчетное удельное среднесуточное (за год) водоотведение бытовых сточных вод жилой застройки следует принимать равным удельному среднесуточному (за год) водопотреблению согласно СНБ 4.01.01 без учета расхода воды на полив территорий и зеленых насаждений, в зависимости от степени санитарно-технического оборудования зданий), л/чел.·сут.;

$\rho$  - плотность населения жилой застройки, чел./га.

Средний секундный расход сточных вод на участке сети  $q_w$ , л/с, следует вычислять по формуле

$$q_w = q_0^F \cdot F, \text{ л/с} \quad (5.1.1)$$

где F - площадь жилой застройки, га.

Считают, что весь расход сточных вод от жилых кварталов поступает в сеть пропорционально площади стока и в начале расчетного участка.

Норма водоотведения включает все расходы на хозяйственно-бытовые нужды, в том числе и те, которые расходуются вне дома: в столовой, бане, прачечной, поликлинике, больнице, школе и др. Для уточнения расчетных расходов и определения истинной нормы водоотведения от жилой застройки данного района предварительно определяют средние суточные расходы в этих зданиях. Вычисление этих расходов производится в табличной форме (табл.5.1) и учитываются они на участке как сосредоточенные.

Таблица 5.1 - Определение сосредоточенных расходов, входящих в норму водоотведения

Обозначение по ген-плану	Назначение здания	Ед. измерения	Пропускная способность		Норма расхода воды на единицу, л	Продолжительность раб., час	Коэффициент неравномерности	Расходы	
			по расчету	типовая				среднесуточный, л/сут	расчетный, л/с
1	2	3	4	5	6	7	8	9	10

Расход за сутки определяют по формуле:

$$Q_{\text{КОМ}} = n \cdot m, \text{ л/сут} \quad (5.2)$$

где: n - норма водоотведения от коммунального предприятия, л на 1 единицу.

m - производительность данного коммунального предприятия.

Остаточная норма водоотведения определится формулой:

$$q_{n(\text{ост})} = q_n - \frac{\sum Q_{\text{КОМ}}}{N}, \text{ л/сут} \quad (5.3)$$

где N - число жителей населенного пункта (района);

$\sum Q_{\text{КОМ}}$  - суммарный суточный расход от коммунальных предприятий населенного пункта (района), л/сут, (сумма гр.9 таблицы 2.1).

Затем определяется новый модуль стока, уточненный:

$$(q_0^F)^I = \frac{q_{n(\text{ост})} \cdot \rho}{86400}, \text{ л/с} \cdot \text{га} \quad (5.4)$$

Если в городе несколько районов с разной нормой водоотведения, то уточненную норму водоотведения  $q_{n(\text{ост})}$  и расходы  $(q_0^F)^I$  вычисляют отдельно по каждому району.

Средний путевой расход от жилой застройки с площадок стока можно вычислить как произведение уточненного модуля стока  $(q_0^F)^I$  на соответствующую величину площади стока:

$$q_{\text{пл.ст.}} = (q_0^F)^I \cdot F_{\text{пл.ст.}}, \text{ л/с} \quad (5.5)$$

где:  $F_{\text{пл.ст.}}$  - величина площади стока в га.

Таким образом, прежде всего необходимо определить величины площадей стока. Площади стока для любого участка сети определяются в зависимости от начертания сети. При трассировке по пониженной грани вся площадь считается тяготеющей к данному участку. При начертании сети по объемлющей схеме кварталы делятся на площади стока биссектрисами углов и линиями, соединяющими точки пересечения биссектрис. Одновременно кварталы нумеруются. При наличии в квартале нескольких площадей стока, каждая площадь стока обозначается буквой русского алфавита по часовой стрелке (рисунок 1а).

Величины площадей стока и средних расходов с них заносятся в таблицу 5.2.

Таблица 5.2 - Определение средних расходов с площадей стока

Номера кварталов	Шифр площади стока	Величина площади стока, $F_{\text{пл.ст.}}, \text{га}$	Удельный расход, $(q_0^F)^l$ , л/с·га	Средний расход с площади, стока, $q_{\text{пл.ст.}}, \text{л/с}$
1	2	3	4	5

### Определение расходов от населения, временно проживающего в городе

Величины расчетных сосредоточенных расходов от коммунальных предприятий, не входящих в норму водоотведения (гостиницы, вокзалы, гаражи), определяются по формуле (6) и сводятся в таблицу 5.3.

$$q_{\text{расч}} = \frac{Q_{\text{ср.сут.}}}{T \cdot 3600} \cdot K, \text{ л/с} \quad (5.6)$$

где  $Q_{\text{ср.сут.}}$  - среднесуточный расход, л/сут, определяемый по формуле (2);

$T$  - продолжительность работы, час;

$K$  - коэффициент неравномерности.

Таблица 5.3 - Определение сосредоточенных расходов, не входящих в норму водоотведения

Обозначение по ген-плану	Назначение здания	Ед. измерения	Пропускная способность		Норма расхода воды на ед-цу, л	Продолжительность раб., час	Коэффициент неравномерности	Расходы	
			по расче-ту	ти по-вая				средне-суточный, л/сут	рас-четный, л/с
1	2	3	4	5	6	7	8	9	10

### Расчетные расходы сточных вод промпредприятия.

Сосредоточенные расходы от промышленных предприятий определяют, как сумму: производственных, бытовых и душевых.

1). *Расходы производственных сточных вод вычисляют по формулам:*

**среднесуточный** -  $Q_{\text{произв.}} = n^{\text{пр.}} \cdot M, \text{ м}^3/\text{сут} \quad (5.7)$

где:  $n^{пр.}$  - норма водоотведения на единицу продукции в  $m^3$ , , при выполнении курсового проекта можно воспользоваться приложением 1;

$M$  - общая производительность предприятия, т/сут;

$$\text{среднечасовой} - Q_{\text{произв. ср. час.}} = \frac{n^{пр.} \cdot M}{T}, \text{ м}^3/\text{ч} \quad (5.8)$$

где:  $T$  - число часов работы промпредприятия в сутки;

$$\text{расчетный секундный} - q_{\text{произв.}} = \frac{n^{пр.} \cdot M \cdot K_{\text{час}} \cdot 1000}{T \cdot 3600}, \text{ л/с} \quad (5.9)$$

где  $K_{\text{час}}$  - коэффициент часовой неравномерности;

$M$  - производительность предприятия в смену с максимальной выработкой, т/смен;

$T$  - число часов работы в смену с максимальной выработкой.

2). Расходы бытовых сточных вод на промпредприятиях определяют по формулам:

$$\text{суточный} - Q_{\text{быт.}} = \frac{25 \cdot N_1 + 45 \cdot N_2}{1000}, \text{ м}^3/\text{сут} \quad (5.10)$$

где  $N_1$  и  $N_2$  - количество работающих в сутки соответственно в холодных и горячих цехах с нормой водоотведения 25 и 45 л на одного человека;

$$\text{максимальный часовой} - Q_{\text{быт. макс. час.}} = \frac{25 \cdot N_3 \cdot K_1 + 45 \cdot N_4 \cdot K_2}{T \cdot 1000}, \text{ м}^3/\text{час} \quad (5.11)$$

где  $N_3$  и  $N_4$  - количество работающих в смену с максимальной выработкой соответственно в холодных и горячих цехах;

$K_1$  и  $K_2$  - коэффициенты часовой неравномерности в холодных и горячих цехах;

$$\text{расчетный секундный} - q_{\text{быт.}} = \frac{25 \cdot N_3 \cdot K_1 + 45 \cdot N_4 \cdot K_2}{T \cdot 3600}, \text{ л/с} \quad (5.12)$$

3). Расходы душевых сточных вод предприятия определяют по формулам:

$$\text{среднесуточный} - Q_{\text{душ.}} = \frac{40 \cdot N_5 + 60 \cdot N_6}{1000}, \text{ м}^3/\text{сут} \quad (5.13)$$

где: 40 и 60 литров на одного человека - норма водоотведения душевых вод соответственно в холодных и горячих цехах;

$N_5$  и  $N_6$  - количество рабочих, пользующихся душем в холодных и горячих цехах в сутки;

$$\text{среднечасовой} - Q_{\text{душ. ср. час.}} = \frac{40 \cdot N_7 + 60 \cdot N_8}{1000}, \text{ м}^3/\text{сут} \quad (5.14)$$

где:  $N_7$  и  $N_8$  - число рабочих, пользующихся душем в смену с максимальным числом работающих;

$$\text{расчетный секундный} - q_{\text{душ}} = \frac{40 \cdot N_7 \cdot K + 60 \cdot N_8 \cdot K}{45 \cdot 60}, \text{ л/с} \quad (5.15)$$

где: 45 минут - время помывки;  $K$  - коэффициент неравномерности, для душевых вод принимается равным 1.

Водоотведение душевых сточных вод осуществляется в час, следующий за окончанием смены.

Суммарный расчетный расход сточных вод от промпредприятия определяется по смене с максимальным водоотведением (обычно по первой смене, длящейся с 8 до 16 часов):

$$q_{\text{пром.}} = q_{\text{произв.}} + q_{\text{быт.}} + q_{\text{душ.}}, \text{ л/с} \quad (5.16)$$

### Графики колебания притока сточных вод.

Коэффициенты неравномерности ещё не дают представления о характере колебаний расходов по отдельным часам суток. Многолетнее изучение особенностей притока сточных вод от городов показало, что колебания притока зависят от размера города или общего расхода сточных вод. Таблицы распределения среднесуточного расхода сточных вод в зависимости от общего коэффициента неравномерности (среднего расхода) приведены в справочной литературе. Распределение среднесуточного расхода по часам суток удобно представлять в виде ступенчатого графика, где по оси абсцисс откладываются часы суток, по оси ординат часовой расход в процентах от среднесуточного расхода.

Графики применяются при расчете насосных станций, очистных и других сооружений.

Приток бытовых сточных вод промышленных предприятий также существенно колеблется. Опыт эксплуатации и исследования показали, что характер колебания притока бытовых сточных вод однообразен на предприятиях различных отраслей промышленности. В таблице 5.3. приведено распределение расхода бытовых сточных вод по отдельным часам смены.

Колебание расхода производственных сточных вод зависит от отраслей промышленности, выпускаемой продукции и особенностей технологического процесса.

График колебания задается технологами и принимается по аналогии с другими однотипными промышленными предприятиями.

Таблица 5.3. Распределение бытовых сточных вод промышленных предприятий по часам смены.

Часы смены	Расходы сточных вод в % от $Q$ смен	
	в "холодных" цехах	в "горячих" цехах
0 - 1	12,5	12,5
1 - 2	6,2	7,5
2 - 3	6,2	7,5
3 - 4	6,2	7,5
4 - 5	18,8	18,8
5 - 6	6,3	7,5
6 - 7	6,3	7,5
7 - 8	37,5	31,2

## Определение расчетных расходов по участкам сети

После выполнения трассировки сеть разбивается на расчётные участки. Длина участка обычно равна длине микрорайона или квартала. Далее производится нумерация участков. Нумерация производится по порядку от наиболее удалённого участка вниз по течению сточных вод до конца главного коллектора и далее до главной канализационной насосной станции (ГКНС). Затем нумеруются притоки, начиная от участка первого по движению сточной жидкости и до конца последнего.

Сначала определяют общий средний расход сточных вод от жилой застройки. Общий средний расход сточных вод для каждого расчётного участка определяется как сумма трех расходов: путевого - поступающего в расчётный участок от жилой застройки, расположенной по пути; бокового - поступающего от присоединяемых боковых линий сети и транзитного - поступающего от вышерасположенных участков по величине равной общему среднему расходу предыдущего участка.

Умножая общий средний расход на коэффициент неравномерности, получают расчётный расход от жилой застройки. Прибавляя к нему расчётные сосредоточенные расходы от коммунальных и промышленных предприятий, получают общий расчётный расход по участку.

$$q_{\text{рас}} = \left[ (q_{\text{pop}} + q_{\text{tr}} + q_{\text{бок}}) \cdot k_{\text{генmax}} \right] + q_{\text{сос}}, \text{ л/с} \quad (5.17)$$

где:  $q_{\text{pop}}$  - попутный (путевой) расход сточных вод на участке от жилой застройки, примыкающей непосредственно к данному участку сети л/с;

$q_{\text{бок}}$  - расход сточных вод от боковых присоединений, подключенных к начальной точке участка сети, л/с;

$q_{\text{tr}}$  - транзитный расход от жилой застройки, л/с;

$q_{\text{сос}}$  - сосредоточенный расчётный расход сточных вод от коммунальных и промышленных предприятий, л/с;

$k_{\text{генmax}}$  - максимальный коэффициент общей неравномерности притока сточных вод. При промежуточных значениях расхода сточных вод коэффициент неравномерности определяется интерполяцией.

## Тема 6 Основы гидравлического расчета водоотводящих сетей

*(Теоретический раздел)*

*Основы гидравлического расчета водоотводящих сетей. Формы поперечного сечения. Степень наполнения. Минимальные диаметры и уклоны. Режим движения сточных вод в водоотводящей сети. Расчетные формулы. Минимальные, максимальные и расчетные скорости. Таблицы, графики. Основные задачи по расчету сетей.*

### Основы гидравлического расчета

Цель гидравлического расчета – определение диаметров, уклонов трубопроводов, а также скоростей движения сточных вод в них и наполнений. По результатам гидрав-

лического расчета определяются глубины заложения участков трубопроводов и строится продольный профиль.

Водоотводящую сеть рассчитывают на частичное наполнение труб, что позволяет: создать лучшие условия для транспортирования взвешенных загрязнений; обеспечить вентиляцию сети для удаления вредных и опасных газов, выделяющихся из жидкости; создать некоторый резерв в сечении труб для пропуска расхода, превышающего расчетный.

Степень наполнения труб характеризуется отношением  $H/d$ , в котором  $H$  – высота слоя жидкости в трубе, а  $d$  – ее внутренний диаметр.

Форма поперечного сечения труб и коллекторов канализационных сетей выбирается, исходя из гидравлических, технологических и строительных требований. Все формы поперечного сечения можно подразделить на профили: круглые, вытянутые, сжатые. Наиболее экономичная форма поперечного сечения – круглая. Круглые трубы хорошо сопротивляются внешним нагрузкам, удобны в эксплуатации и поэтому получили наибольшее распространение (>90 % всех сетей).

Гидравлический расчет сети производится с использованием формул установившегося равномерного движения:

$$q = \omega v; i = \frac{\lambda}{4R} \frac{v^2}{2g},$$

где  $q$  – расход сточных вод;  $\omega$  – площадь живого сечения;  $v$  – средняя скорость движения жидкости;  $i$  – гидравлический уклон;  $\lambda$  – коэффициент гидравлического трения;  $R = \omega/\chi$  – гидравлический радиус (здесь  $\chi$  – смоченный периметр);  $g$  – ускорение свободного падения.

Коэффициент гидравлического трения  $\lambda$  зависит от шероховатости стенок трубопроводов и числа Рейнольдса, а также от вязкости жидкости. Для гидравлического расчета водоотводящей сети используют также формулу Шези:  $v = c\sqrt{Ri}$ , в которой коэффициент  $C$  определяется по формуле Павловского.

Расчеты выполняют по таблицам или номограммам, составленным по указанным формулам. Конечной целью гидравлического расчета водоотводящих сетей являются определение диаметров и уклонов трубопроводов, а так же составление продольного профиля сети.

### **Формы поперечного сечения**

Форма поперечного сечения труб и коллекторов канализационных сетей выбирается, исходя из гидравлических, технологических и строительных требований. Все формы поперечного сечения можно подразделить на профили: круглые, вытянутые, сжатые.

Наиболее экономичная форма поперечного сечения - круглая. Круглые трубы хорошо сопротивляются внешним нагрузкам, удобны в эксплуатации и поэтому получили наибольшее распространение (>90 % всех сетей).



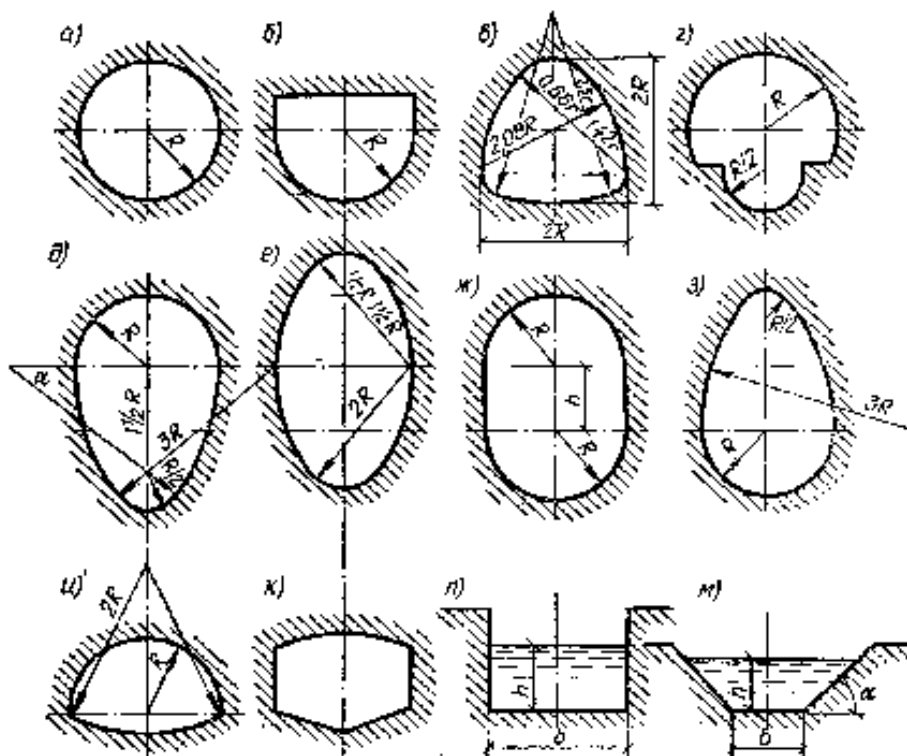


Рис. 3.2. Формы поперечного сечения труб

а — круглое; б — полукруглое; в — шатровое; г — банкетное; д — яйцевидное (овальное); е — эллиптическое; ж — полукруглое с прямыми сторонами; з — яйцевидное перевернутое; и — трапециевидное; к — пятиугольное; л — прямоугольное; м — трапециевидное.

## Минимальные диаметры и уклоны, допустимые скорости и наполнения трубопроводов

### Наименьшие диаметры труб

Наименьшие диаметры условного прохода труб самотечных сетей следует принимать, мм:

- бытовой и производственной канализации

**200** ..... для **уличной** сети;

150 ..... для **внутриквартальной** сети;

Для **внутриквартальных** сетей населенных пунктов и **внутриплощадочных** сетей предприятий из пластмассовых труб допускается принимать наименьшие диаметры условного прохода труб 140 мм.

- дождевой и общесплавной системы канализации

**250** ..... для **уличной** сети;

200 ..... для **внутриквартальной** сети.

Наименьший диаметр условного прохода напорных илопроводов должен приниматься равным 150 мм/

В населенных пунктах с расходом до 300 м<sup>3</sup>/сут для уличной сети допускается применение труб диаметром 150 мм. Для производственной сети при соответствующем обосновании могут применяться трубы диаметром менее 150 мм.

### Расчетные скорости и наполнения труб и каналов

Во избежание заиливания канализационных сетей расчетные скорости движения сточных вод в безнапорных трубопроводах следует принимать в зависимости от сте-

пени наполнения труб и каналов и крупности взвешенных веществ, содержащихся в сточных водах.

*Минимальной незаиливающей расчетной скоростью (критической)* называется наименьшая допустимая скорость протока сточных вод, при которой обеспечивается самоочищение труб и каналов.

Минимальную скорость движения неосветленных сточных вод в напорных водопроводах следует принимать не менее 0,7 м/с.

Минимальную расчетную скорость движения механически или биологически очищенных сточных вод в лотках и трубах допускается принимать равной 0,4 м/с.

Наибольшую расчетную скорость движения сточных вод следует принимать, м/с:

- **бытовой** и производственной канализации:

8 ..... для металлических труб;

4 ..... для неметаллических;

- **дождевой** системы канализации:

10 ..... для металлических труб;

7 ..... для неметаллических.

Расчетное **наполнение трубопроводов** и каналов любого сечения (кроме прямоугольного) следует принимать **не более 0,7 диаметра** (высоты).

Расчетное наполнение каналов прямоугольного поперечного сечения допускается принимать не более 0,75 высоты.

Для трубопроводов дождевой канализации следует принимать **полное** наполнение.

Таблица 6.1 – *Наибольшее наполнение и наименьшие скорость и уклон*

Диаметр условного прохода, мм	Наибольшее наполнение х/б сети	Наименьшие	
		скорость, м/с	уклон
До 200	0,60	0,70	0,005
300	0,70	0,80	0,0033
400	0,70	0,80	0,0025
500	0,75	0,90	0,0020
600	0,75	1,00	0,0017
800	0,75	1,00	0,0013
1000	0,80	1,15	0,0011
1200	0,80	1,15	0,0010
1400	0,80	1,3	0,0010
2000 и более	0,80	1,5	0,0009

#### Уклоны трубопроводов, каналов и лотков

Наименьшие уклоны трубопроводов и каналов следует принимать в зависимости от допустимых минимальных скоростей движения сточных вод.

Наименьшие уклоны трубопроводов для всех систем канализации следует принимать:

0,008..... для труб диаметром 140-150 мм;

**0,007**..... « **200** мм.

В зависимости от местных условий при соответствующем обосновании для отдельных участков сети допускается принимать следующие уклоны:

0,007..... для труб диаметром 140-150 мм;

**0,005**..... « **200** мм.

Для приближенных расчетов на практике можно воспользоваться формулой, предложенной С.В. Яковлевым  $i=1/d$ ,

где d диаметр трубопровода, мм.

Уклон присоединения от дождеприемников следует принимать 0,02.

Наименьшую ширину по дну кюветов и канав трапецеидального сечения следует принимать не менее 0,3 м, а глубину в начале канавы и кювета – 0,2 м.

### **Основные задачи по гидравлическому расчету сетей**

Гидравлический расчёт канализационной сети при пропуске расчетных расходов включает в себя:

- 1) определение диаметров труб,
- 2) наполнения,
- 3) уклонов, которые необходимо придать трубам для создания в них самоочищающей скорости движения сточных вод,
- 4) определение потерей напора на участке сети и глубины заложения трубопроводов,
- 5) определение расчетных отметок лотка, шельги, воды с учетом выбранных способов соединения труб.

Диаметры трубопроводов назначаются методом подбора по таблицам авторов *Лукиных* для пропускания максимальных секундных расходов  $q_{\max}$ , с учетом допустимых скорости и наполнения, а также уклона прокладки трубопроводов.

## **Тема 7 Гидравлический расчет и высотное проектирование хозяйственно-бытовой водоотводящей сети**

*(Теоретический раздел)*

*Гидравлический расчет и высотное проектирование хозяйственно-бытовой водоотводящей сети. Расположение труб в поперечном сечении проездов и в плане улиц. Диктующие точки и диктующие ветки. Глубина заложения труб.*

*Соединение труб в колодцах. Гидравлический расчет водоотводящей сети.*

*Практические приемы гидравлического расчета водоотводящих сетей. Построение продольных профилей. Правила конструирования сети. Надежность работы водоотводящей сети.*

### **Требования к размещению трубопроводов канализации на плане и в вертикальной плоскости**

Расположение канализационных трубопроводов должно обеспечивать надежность функционирования, доступность при ремонтных работах, соблюдение санитарных условий и требований охраны окружающей среды.

В поперечных профилях улиц и дорог предусматриваются места для укладки сетей различного назначения:

На полосе от линии жилой застройки укладываются кабельные сети (силовые, связи, сигнализации, диспетчеризации); под тротуарами - тепловые сети или проходные каналы; на разделительных полосах - водопровод, газопровод и бытовая канализация.

При параллельной прокладке самотечных канализационных трубопроводов на одном уровне с водопроводными сетями расстояние между стенками труб должно быть не менее 1,5 м при диаметре водопроводных труб 200 мм и не менее 3 м - при больших диаметрах.

При пересечении сетей канализации с водопроводной сетью канализационные трубопроводы укладываются ниже не менее чем на 0,4 м. Это условие может не соблюдаться, если водопровод выполняется из металлических труб в футлярах.

При прокладке самотечных канализационных трубопроводов параллельно газопроводам расстояние в плане между стенками труб принимается не менее 1,0-5,0 м в зависимости от давления в газопроводе.

Расстояние в плане от напорных канализационных сетей до обреза фундаментов зданий, туннелей и т.д. не должно быть менее 5 метров, а для безнапорных - не менее 3 м.

При очень развитом подземном хозяйстве под магистральными проездами все инженерные сети, кроме газопроводов, прокладывают в общих коллекторах-туннелях.

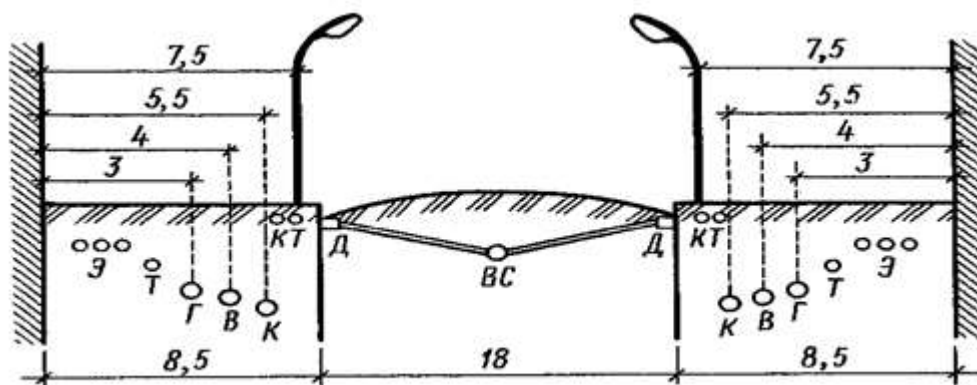


Рисунок 7.1. Размещение наружных подземных инженерных сетей. Э – электрические кабели; Т – телефонный кабель; Г – газопровод; В – водопровод; ВС – водосточные сети; Д – дождеприемник; К – сети водоотведения.

### Трубопроводы и коллекторы канализационной сети

Трубы для наружной канализации можно разделить на трубы для магистральных трубопроводов централизованных систем канализации и наружной канализации автономных систем водоотведения частных домов.

Трубы классифицируются:

По диаметру:

- от 160 до 1400 и более миллиметров для наружной канализации магистральных трубопроводов,
- до 160 миллиметров - для наружной канализации автономных систем водоотведения частных домов.

По материалу:

- для самотечных канализационных трубопроводов применяются безнапорные пластмассовые, железобетонные, чугунные и хризотилцементные (асбестоцементные) трубы;
- для напорных канализационных трубопроводов - напорные трубы пластмассовые, железобетонные, стальные, чугунные и хризотилцементные;
- для транспортирования агрессивных сред рекомендуется использовать керамические и стеклянные трубы,
- для наружной канализации автономных систем водоотведения частных домов - полипропиленовые или из полиэтилена низкого давления.

### Глубина заложения труб

Минимальная глубина заложения трубопроводов должна приниматься исходя из следующих условий:

- исключения промерзания труб;
- исключение механического разрушения труб под воздействием внешних нагрузок;
- обеспечения самотечного присоединения к трубопроводам внутриквартальных сетей и боковых веток.

Минимальную глубину заложения канализационных трубопроводов следует принимать на основании опыта эксплуатации подземных коммуникаций в данной местности.

При отсутствии данных по опыту эксплуатации минимальная глубина заложения (до низа трубы) может определяться по формулам

- исходя из глубины промерзания  $h_{min}^{\prime}$ , м:

$$h_{min}^{\prime} = h_{pr} - a, \quad (7.1)$$

где  $h_{pr}$  – глубина промерзания грунта, м, принимается в соответствии с СНБ 2.04.02;  $a$  – величина, зависящая от диаметра трубопровода, значение которой рекомендуется принимать, м:

0,3 ..... при диаметре до 500 мм;

0,5 ..... при большем диаметре.

- исходя из защиты трубопроводов от механического разрушения в результате воздействия внешних нагрузок  $h_{min}^{\prime\prime}$ , м:

$$h_{min}^{\prime\prime} = 0,7 + d, \quad (7.2)$$

где  $d$  – наружный диаметр трубы, м.

Минимальную глубину заложения трубопровода в диктующей точке следует принимать большую из двух значений, полученных по формулам.

Минимально допустимую глубину уличной сети в начальной точке  $H_0$ , м, следует определять по формуле

$$H_0 = h_{min} + i \cdot \Sigma L + z_0 - z + \Delta d, \quad (7.3)$$

где  $h_{min}$  – глубина заложения выпуска из самого удаленного здания квартала, м;

$z_0$  – отметка поверхности земли в начальной точке уличной сети, м;

$z$  – отметка поверхности земли у выпуска, м;

$\Sigma L$  – суммарная длина внутриквартальной сети и соединительной ветки, м;

$\Delta d$  – разница в диаметрах городской и внутриквартальной сетей, м;

$i$  – уклон внутриквартальной сети.

Максимальную глубину заложения канализационной сети следует определять технико-экономическим расчетом в зависимости от материала труб, их диаметра, грунтовых условий, метода производства работ.

Расположение канализационных трубопроводов в пределах проездов должно быть увязано с положением других подземных и наземных сооружений и сетей.

Расположение трубопроводов должно обеспечивать надежность функционирования, доступность при ремонтных работах, соблюдение санитарных условий и требований охраны окружающей природной среды.

При ширине проездов более 30 м следует предусматривать два трубопровода по краям проездов с целью сокращения протяженности соединительных веток от внутриквартальной сети.

### **Гидравлический расчет водоотводящей сети**

При выполнении гидравлического расчета необходимо соблюдать следующее:

а) на первых участках сети, где мал расход, а, следовательно, минимальный диаметр 200мм, можно не определять скорости и наполнения; эти участки считаются безрасчетными, уклон трубопровода принимается 0,007;

б) скорость движения сточных вод на последующем участке по возможности должна быть равной или большей, чем на предыдущем. При снижении скорости для её гашения устраиваются перепадные колодцы; величина перепада должна быть не менее диаметра трубопровода. При скорости больше 1,5м/с допускается уменьшение скорости на 10-15% без устройства перепадных колодцев;

в) при расчете должна быть обеспечена минимальная глубина заложения трубопровода. Увеличение глубины заложения оправдывается в случае, если скорость не превышает самоочищающую и, если необходимо подключить глубоко заложённый боковой трубопровод;

г) расчетное наполнение, как правило, должно быть не менее 0,5d, переход на больший диаметр допускается, если при заданном расходе и уклоне наполнение превышает расчетное (максимальное);

д) допускается на последующем участке увеличивать диаметр трубопровода на один сортамент при диаметре до 300мм включительно и на два сортамента при диаметре большем, чем 300мм (для дождевой и общесплавной сети большем, чем 500мм).

Гидравлический расчет водоотводящей сети ведется в табличной форме. Сначала в таблицу заносят исходные данные для каждого участка трубопровода: расчетные расходы, длины участков, отметки земли с проекта планировки населенного пункта с нанесенной трассировкой сети. Для облегчения принятия решения по уклону трубопровода на каждом участке можно вычислить уклоны поверхности земли.

Гидравлический расчет канализационной сети удобно вести в форме таблицы в следующей последовательности

- 1) определяются длины участков по генплану;
- 2) определяются отметки поверхности земли и уклон местности;
- 3) назначается диаметр на начальном участке сети, при соблюдении минимальных величин для уличной сети;

4) определяется минимальный для выбранного диаметра уклон и сравнивается с уклоном поверхности земли, назначается предварительный уклон прокладки трубопровода;

5) определяется скорость и наполнение при пропуске расчетного расхода с учётом их допустимых значений;

6) определяется уровень сточных вод в трубопроводе (абсолютное наполнение) по формуле, как произведение относительного наполнения на диаметр;

7) на расчетном участке определяются потери напора по длине, как произведение длины участка на уклон трубопровода.

Определение диаметров, уклонов, наполнений и скоростей движения сточных вод производится с помощью таблиц и номограмм гидравлического расчета, составленных либо с использованием формул Н.Н. Павловского, либо Н.Ф. Федорова.

### Соединение труб в колодцах

Соединения трубопроводов разных диаметров следует предусматривать в колодцах по шельгам труб. При обосновании допускается соединение труб по расчетному уровню воды.

В практике проектирования принято: трубопроводы одного диаметра соединять по расчетному уровню воды, при изменении диаметра – по расчетному уровню шелыги.

Сопряжение труб, уложенных на различной глубине, следует осуществлять с помощью перепадных колодцев.

Перепадные колодцы должны применяться в следующих случаях:

- при присоединении боковых веток к коллекторам или внутриквартальных сетей к уличным трубопроводам;

- при пересечении трубопроводов с инженерными сооружениями и естественными препятствиями;

- при устройстве затопленных выпусков воды в водные объекты;

- при больших уклонах поверхности земли для исключения превышения максимально допустимой скорости движения сточных вод.

На трубопроводах диаметром до 600 мм перепады высотой до 0,5 м допускается осуществлять без устройства перепадного колодца – путем слива в смотровом колодце.

Перепады высотой до 3 м на трубопроводах диаметром 600 мм и более следует принимать в виде водосливов практического профиля.

Перепады высотой до 6 м на трубопроводах диаметром до 500 мм включительно следует осуществлять в колодцах в виде стояка сечением не менее сечения подводящего трубопровода.

В колодцах над стояком необходимо предусматривать приемную воронку, под стояком - водобойный приямок с металлической плитой в основании.

Для стояков диаметром до 300 мм допускается установка направляющего колена взамен водобойного приямка.

Во всех случаях соединения труб в колодце дно лотка входной трубы не должно быть ниже дна лотка выходной трубы.

Переходя от участка к участку, следует стремиться к тому, чтобы скорости течения по возможности постепенно нарастали по длине коллектора. Уменьшение расчётной скорости допускается только после гашения её в перепадном колодце.

Расчётные скорости в боковом коллекторе не должны быть больше, чем в основном.

При проектировании канализационной сети следует выполнять и другие технико-экономические условия: обеспечить наименее возможную по техническим условиям глубину заложения сети; не превышать при больших уклонах местности предельно допустимые для выбранного материала труб скорости движения сточных вод; уменьшать количество насосных станций.

### **Практические приемы гидравлического расчета водоотводящих сетей**

Расчет ведут, начиная с начального участка сети. Определяющим при расчете является расход сточных вод. На начальных участках трубопровода, где мал расход, приходится принимать минимальный диаметр 200мм. Для этого диаметра минимальный уклон 0,007. Поэтому, если уклон поверхности земли на первом участке меньше 0,007, то уклон трубопровода принимается 0,007, если уклон поверхности земли на первом участке больше 0,007, то уклон трубопровода принимается равным уклону поверхности земли. По расходу и принятому уклону трубопровода определяют, пользуясь таблицами гидравлического расчета или номограммами, скорость и наполнение  $h/d$ . Затем вычисляют абсолютное значение наполнения и падение уклона трубопровода  $i \cdot l$ . По формуле вычисляют начальную глубину заложения трубопровода. Отметку лотка в начале участка вычисляют как разность отметки поверхности земли и начальной глубины заложения. Отметку лотка в конце участка определяют вычитанием из отметки лотка в начале участка падения уклона трубопровода. Отметки воды в начале и конце участка получают прибавлением абсолютного наполнения к соответствующим отметкам лотка. После этого переходят к расчету следующего участка. При расчете следующего участка уклон трубопровода выбирают таким, чтобы глубина заложения трубопровода была минимальной, но в то же время соблюдались требования к минимальному уклону для диаметра 200мм и для диаметра больше 200мм – требования к минимальной самоочищающей скорости. После определения диаметра, уклона, скорости и наполнения решают вопрос о способе соединения труб на стыке расчетных участков. Если соединение труб выполняется «шелыга в шелыгу», то отметку лотка в начале участка вычисляют разностью отметки шелыги и диаметра соответствующего трубопровода. Если соединение выполняется по уровню воды, то отметка воды в конце предыдущего участка переносится в графу отметки воды в начале рассчитываемого участка, и если соединение - по шелыгам, то переносится соответствующая отметка шелыги. Затем рассчитываются остальные отметки и глубина заложения.

По результатам расчета всех участков трубопровода строят продольный профиль трубопровода.

### **Построение продольных профилей**

Профиль сети изображают в виде ее развертки по оси трубопровода. Построение продольного профиля ведется одновременно с гидравлическим расчетом. Отметки поверхности земли берутся с плана города в горизонталях. Все отметки: дна лотка, поверхности воды, шелыги трубы и др. - записываются с точностью до 0,001 м.

На профиле указывают подземные сооружения, поверхность земли, уровень грунтовых вод, глубину заложения по колодцам.



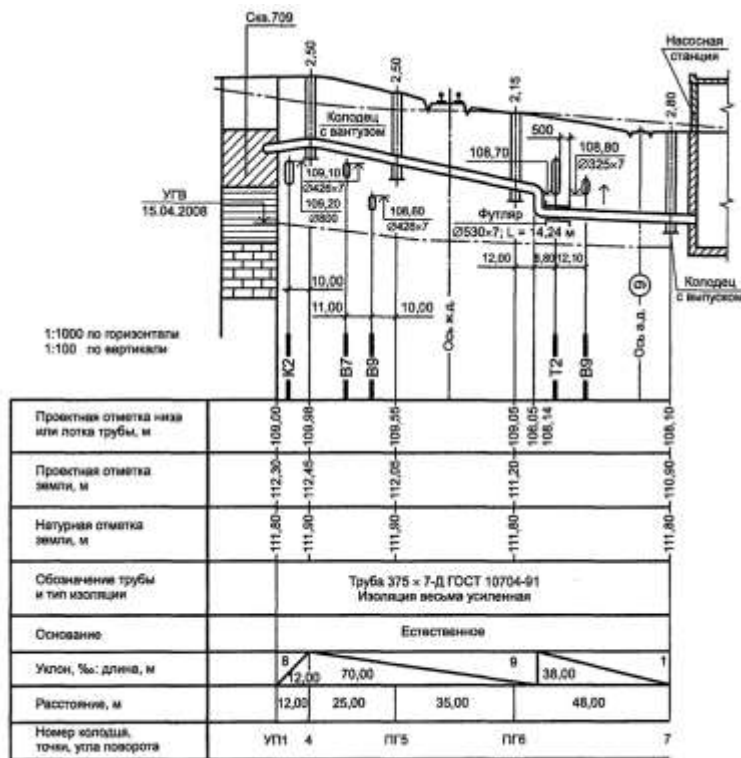


Рисунок В.1

Расположение канализационных трубопроводов в пределах проездов должно быть увязано с положением других подземных и наземных сооружений и сетей.

Профиль может вычерчиваться на миллиметровой бумаге в масштабах: вертикальный - 1:100, горизонтальный - 1:5000, 1:10000.

Под профилем помещают таблицу основных данных по ГОСТ.

Графическое оформление продольного профиля выполняется в соответствии с ГОСТ 21.604 82 «Водоснабжение и канализация. Наружные сети».

Поверхность земли между расчетными точками изображается прямыми линиями, если на этом участке не обнаруживается резко выраженного рельефа местности. Геологические и гидрогеологические данные наносятся на профиле в виде колонок.

Построение трубопроводов производится также от условного горизонта. На профиле приводятся данные о материале труб и оснований под них. Указываются смотровые колодцы по концам расчетных участков и проектируемые насосные станции.

## Тема 8 Дождевая (ливневая) водоотводящая сеть

(Теоретический раздел)

*Дождевая (ливневая) водоотводящая сеть. Атмосферные осадки и их количество. Дождемеры. Интенсивность, продолжительность, повторяемость дождей. Период однократного переполнения сети. Формулы расчетной интенсивности. Коэффициент стока. Сущность метода предельных интенсивностей. Расчетная продолжительность дождя. Определение расчетных расходов дождевых вод. Проектирование схем дождевой сети. Расположение дождеприемников. Гидравлический расчет дождевой сети и построение продольных профилей. Напорный режим работы дождевой сети. Перекачка дождевых вод.*

### Дождевой сток и его определение (продолжительность, интенсивность и повторяемость дождей)

Построение трубопроводов производится также от условного горизонта. На профиле приводятся данные о материале труб и оснований под них. Указываются смотровые колодцы по концам расчетных участков и проектируемые насосные станции.

Для полной характеристики дождя надо знать его интенсивность, продолжительность и повторяемость.

Под интенсивностью дождя понимают количество осадков, выпавших в единицу времени.

Различают интенсивность выпадения дождей по слою  $i$  и объему  $q$ . Интенсивность по слою  $i$ , мм/мин, измеряется отношением слоя выпавших осадков высотой  $h$ , мм, к продолжительности выпадения осадков  $t$ , мин:

$$i = h/t$$

Интенсивность по объему  $q$ , л/с, измеряется отношением количества выпавших осадков, л/с, на 1 га территории.

Продолжительность дождя обычно определяется в минутах и фиксируется лентами самопишущих приборов.

Дожди различной интенсивности (или силы) имеют различную повторяемость. Дожди большой интенсивности повторяются реже, дожди малой интенсивности, но большей продолжительности, повторяются чаще. Термин «повторяемость дождя» выражает собой период времени в годах, в течение которого дождь определенной продолжительности и интенсивности выпадает один раз.

Если рассчитать водосточную сеть на очень большие расходы, образовавшиеся в результате кратковременных, но сильных ливней, то для отвода большого количества воды потребуются водостоки весьма значительных размеров. В связи с тем что такие дожди повторяются редко, водосток продолжительное время будет незагруженным (почти сухим). Однако водосток можно рассчитать на отвод дождя определенной интенсивности (силы) и продолжительности и с определенной повторяемостью, но с учетом возможности переполнения водостоков при очень сильных дождях.

Период (в годах), в течение которого может выпасть один такой дождь, т. е. один раз произойдет переполнение сети, называется периодом однократного переполнения сети  $P$  или периодом однократного превышения расчетной интенсивности дождя. Правильный выбор периода  $P$  при проектировании водостоков имеет существенное значение: чем больше назначается величина  $P$ , тем больше и вместительнее получаются водостоки, тем реже возможны случаи затопления территории.

Для экономического обоснования величины  $P$  требуется четкое представление о последствиях, которые могут быть вызваны переполнением сети, и о связанных с этим убытках.

Для населенных пунктов и промышленных площадок, где частое переполнение сети не вызывает серьезных последствий, период однократного переполнения  $P$  назначается 0,3—1 год (при плоском рельефе). Для населенных пунктов с большими уклонами местности и промышленных площадок, где имеются подвальные помещения с ценным оборудованием, затопление которых может принести большие убытки, период однократного переполнения надо назначать 5—10 лет и более.

Различают также предельный период однократного превышения расчетной интенсивности, когда коллектор дождевой канализации должен пропускать лишь часть расхода дождевого стока, остальная часть которого временно затопляет проезжую часть улиц и стекает по ее лоткам. Высота затопления улиц при этом должна быть меньше высоты, которая вызывает затопление подвальных и полуподвальных помещений. Предельный период однократного превышения расчетной интенсивности принимается равным 10—100 годам и зависит от характера бассейна, обслуживаемого коллектором, и условий расположения коллектора.

Различают благоприятные, средние, неблагоприятные и особо неблагоприятные условия расположения коллектора. Под благоприятными условиями понимают бассейн с плоским рельефом (средний уклон поверхности менее 0,005) и площадь не более 150 га. Средние условия: бассейн с плоским рельефом и площадью более 150 га или коллектор, проходящий по тальвегу с уклоном менее 0,02 и площадью бассейна менее 150 га. Неблагоприятными считаются условия, когда коллектор проходит в нижней части склона и площадь его бассейна превышает 150 га или коллектор проходит по тальвегу с крутыми склонами. Особо неблагоприятные условия, когда коллектор отводит воду из замкнутого пониженного места (котловины).

### Проектирование сетей ливневой канализации

Трассировка сети начинается с выбора направления главного коллектора, который целесообразно размещать при выраженном рельефе в местах понижения рельефа, а при плоском – в середине бассейна стока. Заканчивается трассировка начертанием боковых второстепенных коллекторов.

Наиболее распространённая схема дождевой сети – перпендикулярная.

Расчётные расходы дождевых вод определяются по методу предельных интенсивностей, в основу которых положена формула:

$$q_r = k \cdot \frac{z_{\text{mid}} \cdot A^{1,2} \cdot F}{t_r^{1,2n-0,1}}, \text{ л/с} \quad (8.1)$$

где:  $z_{\text{mid}}$  – среднее значение коэффициента стока, характеризующего поверхность бассейна стока;

$t_r$  – расчётная продолжительность дождя, мин, равная продолжительности протекания поверхностных вод по поверхности и трубам до расчетного участка;

$n$  – параметр зависящий от географического местонахождения города;

$A$  – определяется по формуле:

$$A = 20^n \cdot q_{20} \left(1 + \frac{\lg P}{\lg m_r}\right)^{1,54}, \quad (8.2)$$

$q_{20}$  – интенсивность дождя, продолжительностью 20 минут, л/с га;

$m_r$  – среднее количество дождей за год;

$F$  – расчётная площадь стока, га, принимается равной всей площади стока или части её, дающей максимальный расход стока.

$P$  – период однократного превышения расчётной интенсивности дождя, в годах;

$k$  – коэффициент, учитывающий снижение расхода при расчетной продолжительности протекания дождевых вод, менее 10 мин. Значение коэффициента следует принимать:

0,8 – при  $t_r$ , мин до 5,0 включит.;

0,9 – то же от 5,0 до 7,0;

0,93 – то же от 7,0 до 8,0;

0,96 – то же от 8,0 до 9,5;

1,00 – то же свыше 9,5.

Период однократного превышения расчетной интенсивности дождя необходимо выбирать в зависимости от характера объекта канализования, условий расположения коллектора с учетом последствий, которые могут быть вызваны выпадением дождей, превышающих расчетные, и определять расчетом в зависимости от условий расположения коллектора, интенсивности дождей, площади бассейна и коэффициента стока по предельному периоду превышения.

При проектировании дождевой канализации у особых сооружений (метро, вокзалов, подземных переходов и др.), а также для засушливых районов период однократного превышения расчетной интенсивности дождя следует определять только расчетом с учетом предельного периода превышения расчетной интенсивности дождя.

При определении периода однократного превышения расчетной интенсивности дождя расчетом следует учитывать, что при предельных периодах однократного превышения коллектор дождевой канализации должен пропускать лишь часть расхода дождевого стока, остальная часть которого временно затопляет проезжую часть улиц и при наличии уклона стекает по ее лоткам, при этом высота затопления улиц не должна вызывать затопления подвальных и полуподвальных помещений; кроме того, следует учитывать возможный сток с бассейнов, расположенных за пределами населенного пункта.

Время  $t_r$  определяется как сумма:

$$t_r = t_{\text{con}} + t_{\text{can}} + t_p, \text{ мин} \quad (8.3)$$

где:  $t_{\text{con}}$  – время поверхностной концентрации, мин. При наличии внутриквартальной дождевой закрытой сети принимается равным от 3 до 5 минут, при отсутствии такой сети – от 5 до 10 минут;

$t_{\text{can}}$  – время протока дождевых вод по уличным лоткам, в минутах:

$$t_{\text{can}} = 0,021 \sum \frac{l_{\text{can}}}{V_{\text{can}}}, \text{ мин} \quad (8.4)$$

где:  $l_{\text{can}}$  – длина лотка, м;

$V_{\text{can}}$  – скорость движения дождевых вод в конце лотка, м/с;

$t_p$  – время протока дождевых вод по трубам до расчетного сечения, мин:

$$t_p = 0,017 \sum \frac{l_p}{V_p}, \text{ мин} \quad (8.5)$$

где: 0,017 – коэффициент, учитывающий заполнение;

$l_p$  – длина расчетного участка в метрах;

$V_p$  – скорость движения воды на расчетном участке, м/с.

Расчетный расход дождевых вод для гидравлического расчета дождевых сетей следует определять по формуле:

$$q_{\text{cal}} = \beta \cdot q_r, \text{ л/с} \quad (8.6)$$

где:  $\beta$  – коэффициент, учитывающий заполнение свободной ёмкости сети в момент возникновения напорного режима.

Таблица 8.1 - Гидравлический расчёт ливневой сети

№ участков	Длина участков, м	Площадь стока, га			Скорость, м/с	Продолжительность протока по участку, $t_p$ , мин	Продолжительность пробега от начала коллектора, мин	Расходы		
		собственная	вышележащая	расчетная				$Q_{уд}$ , л/с·га	$Q_{ул.чист.воды}$ , л/с	$Q_{сч}$ , л/с
1	2	3	4	5	6	7	8	9	10	11

Диаметр, мм	Уклон, $i$	Падение уклона	Пропускная способность трубы, л/с	Отметки, м							
				Поверхности земли		Шельфы трубы		Лотка трубы		Глубина заложения, м	
				В начале	В конце	В начале	В конце	В начале	В конце	В начале	В конце
12	13	14	15	16	17	18	19	20	21	22	23

Расчёт ливневой сети осуществляется методом последовательного приближения. Задаются скоростью пробега воды в трубе, затем определяют  $t_p$ , находят  $q_{уд}$  и вычисляют расход. По расходу подбирают диаметр и уклон трубопровода, проверяют значение фактического расхода и пропускной способности трубы. Допустимое расхождение должно быть в пределах «+» или «-» (5 – 10%).

Глубина заложения должна быть не менее, чем  $0,7м + d$ ; наименьшие диаметры труб для дождевой уличной канализации составляют 250мм, для внутриквартальной – 200мм. Для трубопроводов дождевой канализационной сети должно приниматься полное расчетное наполнение, соединение труб в колодцах осуществляется по шельгам.

Глубина потока в канавах и кюветах дождевых сетей, расположенных в пределах населенного пункта, не должна быть более 1м. Бровки канав должны располагаться над наивысшим горизонтом воды в канавах не менее чем на 0,2м.

### Особенности конструирования ливневой сети

Для приема дождевых вод в сеть служат дождеприемники, присоединяемые к сети с помощью патрубков. Дождеприемники по конструкции могут быть без осадочной части и с осадочной.

Большей частью дождеприемники устраивают без осадочной части.

Дождеприемники с осадочной частью целесообразно применять при плоском рельефе местности при наличии слабопроточных водоемов, малоблагоустроенных территорий.

Присоединения от дождеприемников рекомендуется укладывать с уклоном 0,02.

Наименьшие размеры кюветов и канав трапециидального сечения: ширина по дну – 0,3 м, глубина – 0,4 м. При увеличении уклона трубопровода с диаметром труб 250 мм и больше допускается переход с большего диаметра на меньший, при этом разница в размерах труб диаметром до 500 мм для дождевых и общесплавных сетей не должна превышать одного размера по сортаменту, а для труб диаметром более 500 мм не должна превышать двух размеров по сортаменту.

Присоединение канавы к закрытой сети должно осуществляться через колодец с отстойной частью, соединенной трубопроводом с оголовком канавы. При этом диаметр указанного трубопровода определяется расчетом и должен быть не менее 250 мм. В оголовке устанавливаются решетки с прозорами не более 5 см.

Устройство дождеприемников необходимо предусматривать во всех пониженных местах, а также у перекрестков, вне организованных переходов улиц пешеходами.

При ширине улиц более 30 м или при их продольном уклоне более 0,03 расстояние между дождеприемниками должно быть не более 60 м. Длина присоединения (ветки) от дождеприемника до первого смотрового колодца на коллекторе не более 40 м. При большем расстоянии на присоединении между дождеприемниками и коллекторами необходим дополнительный смотровой колодец. На одном присоединении к смотровому колодцу могут последовательно располагаться несколько дождеприемников. К дождеприемнику могут присоединяться водосточные трубы зданий, а также дренажи дорожного полотна и оснований трамвайных путей. Дождеприемники проектируются из железобетонных сборных элементов. Дождеприемники, как правило, должны проектироваться без приямков для осадков с плавным очертанием дна. При малых скоростях течения в коллекторах (до 0,8 м/с), а также в местах значительного загрязнения поверхности могут быть установлены дождеприемники с приямком или подвесными ведрами для улавливания загрязнений. Поступление воды в дождеприемник должно осуществляться через решетку.

Глубина заложения дна дождеприемников рассчитывается в соответствии с наименьшей глубиной заложения дождевой канализационной сети с учетом климатических и грунтовых условий.

## **Тема 9 Сооружения на водоотводящей сети**

*(Теоретический раздел)*

*Сооружения на водоотводящей сети. Смотровые колодцы и камеры. Узловые и поворотные колодцы. Бесколодезное присоединение трубопроводов. Промывные колодцы. Перепадные колодцы и их расчет. Дождеприемники. Ливнеспуски и ливнеотводы. Пересечение трубопроводов с естественными препятствиями и инженерными сооружениями: дюкеры, эстакады, самотечные трубопроводы в футлярах, проходных и непроходных туннелях. Регулирующие резервуары.*

### **Сооружения на сети. Общие сведения**

К сооружениям на канализационных сетях относятся: колодцы и камеры, дюкеры, насосные станции, перепады, выпуски и другие сооружения специального назначения.

Одним из основных конструктивных элементов канализационной сети являются колодцы. Их устраивают в местах присоединения трубопроводов, изменения их диа-

метров и уклонов, глубины заложения, направления, а также на прямолинейных участках сети через определенные расстояния в зависимости от диаметра.

Различают линейные, поворотные, узловые, контрольные, промывные, перепадные и другие.

Смотровые колодцы устраивают на сети для контроля за работой самотечных коллекторов, их прочистки и вентиляции.

Смотровым колодцем или камерой называют шахту, расположенную над канализационной трубой или коллектором, внутри которой трубы или коллектор заменены открытым лотком. Смотровые колодцы и камеры на канализационных сетях предусматривают в местах присоединения, в местах изменения направления, уклонов и диаметров трубопроводов, на прямых участках на расстояниях, удобных для эксплуатации.

Линейные смотровые колодцы устраивают на прямолинейных участках сетей всех систем на расстояниях, зависящих от диаметров труб:

150 мм	35 м
200 – 450 мм	50 м
500 – 600 мм	75 м
700 – 900 мм	100 м
1000 – 1400 мм	150 м
1500 – 2000 мм	200 м
свыше 2000 мм	250 – 300 м

Поворотные колодцы предусматривают во всех точках изменения направления линии в плане (на поворотах). Поворотный колодец отличается от линейного формой лотка, который имеет криволинейное очертание в виде плавной кривой с минимальным радиусом искривления, равным 2-3 диаметрам труб. Угол поворота не должен быть менее 90°. Поворот лотка начинают на расстоянии половины диаметра от стенок колодца.

Узловые колодцы устраивают в местах соединения двух-трех канализационных линий. Они имеют узел лотков, соединяющих не более трех подводящих линий и одной отводящей. Узловые колодцы на крупных коллекторах называют соединительными камерами.

Смотровые колодцы состоят из основания, рабочей камеры, перекрытия или переходной части, горловины и люка с крышкой.

Основание колодца состоит из бетонной или железобетонной плиты и набивных лотков из монолитного бетона. При отсутствии грунтовых вод толщину бетонной или железобетонной плиты для малых колодцев принимают 80 мм, при наличии грунтовых вод для больших и малых колодцев толщину плиты основания принимают по расчету. Максимальную глубину лотка принимают равной диаметру наибольшей трубы. При круглых трубах нижняя часть лотка представляет собой полуокружность, а верхняя имеет прямые стенки, которые доводят до шельги трубы. Площадку между лотком и стенками колодца называют полкой или бермой. Полки лотка располагают на уровне верха трубы большего диаметра и выполняют с поперечным уклоном 0,02-0,03 для смыва с них осадка в случае переполнения колодца. Рабочую камеру устраивают высотой 1800 мм из стеновых колец внутренним диаметром 700, 1000, 1500,

2000 мм и наружным соответственно 840, 1160, 1680 и 2200. Высоту колец принимают равной 290, 590, 890 мм.

Размеры прямоугольных колодцев принимают: для труб диаметром до 700 мм – длину 1000 мм, ширину  $D+400$  мм (где  $D$  – диаметр наибольшей трубы, мм), но не менее 1000 мм; для труб диаметром 700 мм и более – длину  $D+400$  мм (с учетом устройства поперечной площадки), но не более 2000 мм и ширину  $D+500$  мм (с устройством рабочей площадки с одной стороны лотка и полки шириной не менее 100 мм с противоположной стороны); для труб диаметром более 200 мм допускает устройство рабочих площадок на консолях с сохранением открытой части лотка не менее  $2000 \times 2000$  мм. При диаметре трубопроводов 700 мм и более в рабочей части предусматривают ограждение лотка высотой 1000 мм. Для спуска в колодец устанавливают ходовые скобы.

Переходную часть рекомендуется выполнять только в виде плоской плиты перекрытия с круглым отверстием диаметром 700 мм, на которую устанавливают горловину колодца. Горловину собирают из железобетонных колец диаметром 700 мм и высотой 290, 590, 890 мм, а сверху устанавливают опорные кольца. Колодец до наружной отметки наращивают кирпичом. Горловину сверху закрывают люком с крышкой. Вторую крышку устанавливают на опорное кольцо.

Перепадные колодцы на канализационной сети устраиваются на присоединениях к коллекторам глубокого заложения при пересечении с подземными сооружениями и при затопленных выпусках на последнем перед водоемом колодце. Кроме того, их устраивают при необходимости гашения недопустимых скоростей движения сточной жидкости.

На трубопроводах диаметром до 600 мм перепады высотой до 0,3 м допускается выполнять без устройства перепадного колодца путем плавного слива в смотровом колодце.

Перепады высотой до 6 м на трубопроводах диаметром до 500 мм включительно устраивают в колодцах в виде вертикальных стояков с водобойным приемком, расположенным в рабочей камере смотрового колодца.

В колодце над стояком устраивают приемную воронку, а под стояком – водобойный приемок с металлической плитой в основании. При диаметре стояка до 300 мм допускается установка направляющего колена взамен водобойного приемка. Диаметр стояка должен быть не менее диаметра подводящего трубопровода.

На трубопроводах диаметром 600 мм и более перепады высотой до 3 м устраивают в виде водослива практического профиля с водобойным приемком для образования затопленного прыжка, что необходимо для гашения разрушающей скорости потока. При высоте перепада более 3 м конструкции колодцев принимаются по индивидуальным проектам в виде глубоких шахтных перепадных камер с водобойными устройствами, ступенчатых перепадов, спиральных водосливов и др.

Гидравлический расчет перепадного колодца практического профиля производят по формулам гидравлики для сопряжения бьефов.

Контрольные - в местах присоединения дворовой и внутриквартальной сети к уличной.

Промывные - в начальных участках канализационной сети, где из-за недостаточных скоростей движения стоков возможно выпадение осадков.

В плане колодцы могут иметь круглую или прямоугольную форму.



Все колодцы должны выполняться по типовым проектам. Как правило, для строительства канализационных сетей применяют колодцы из сборного железобетона. Применение кирпича, бетона и других местных материалов допускается при соответствующем обосновании.

### **Повороты на канализационных коллекторах**

следует выполнять:- при диаметрах труб до 1000 мм повороты, следует выполнять с радиусом не менее диаметра наибольшей трубы и углом поворота не более 90°;

- при диаметрах труб 1200 мм и более повороты коллекторов следует выполнять внутри колодцев с радиусом не менее пяти диаметров и предусматривать смотровые колодцы в начале и конце кривой.

Угол между подводящей и отводящей трубами должен быть не менее 90°. Угол между присоединениями и отводящими трубопроводами допускается принимать любым при устройстве в колодце перепада в виде стояка и присоединенииждеприемников с перепадом.

### **Смотровые колодцы на канализационных сетях всех систем**

следует предусматривать:

- в местах присоединений;
- в местах изменения направления, уклонов и диаметров трубопроводов;
- на прямых участках на расстояниях в зависимости от диаметра труб, м:

35.....	при диаметре труб до 150 мм включ.;
50.....	« от 200 до 450 мм;
75.....	« « 500 « 600 мм;
100.....	« « 700 « 900 мм;
150.....	« « 1000 « 1400 мм;
200.....	« « 1500 « 2000 мм;
от 250 до 300.....	« свыше 2000 мм.

На сетях бытовой, производственной и дождевой канализации из пластмассовых диаметром не более 400 мм допускается устройство смотровых колодцев из пластмассовых труб. При этом диаметр колодцев для труб диаметром до 300 мм должен быть не менее 300 мм, диаметром 350; 400 мм – не менее 400 мм

Элементы колодцев должны выполняться из пластмассовых деталей заводского изготовления.

Соединения трубопроводов разных диаметров следует предусматривать в колодцах по шельгам труб. При обосновании допускается соединение труб по расчетному уровню воды.

Сопряжение труб, уложенных на различной глубине, следует осуществлять с помощью перепадных колодцев.

Перепадные колодцы должны применяться в следующих случаях:

- при присоединении боковых веток к коллекторам или внутриквартирных сетей к уличным трубопроводам;
- при пересечении трубопроводов с инженерными сооружениями и естественными препятствиями;
- при устройстве затопленных выпусков воды в водные объекты;
- при больших уклонах поверхности земли для исключения превышения максимально допустимой скорости движения сточных вод.

На трубопроводах диаметром до 600 мм перепады высотой до 0,5 м допускается осуществлять без устройства перепадного колодца – путем слива в смотровом колодце.

Перепады высотой до 3 м на трубопроводах диаметром 600 мм и более следует принимать в виде водосливов практического профиля.

Перепады высотой до 6 м на трубопроводах диаметром до 500 мм включительно следует осуществлять в колодцах в виде стояка сечением не менее сечения подводящего трубопровода.

В колодцах над стояком необходимо предусматривать приемную воронку, под стояком - водобойный приемок с металлической плитой в основании.

Для стояков диаметром до 300 мм допускается установка направляющего колена взамен водобойного приемка.

Перепадной колодец шахтного типа с многоступенчатыми перепадами следует проектировать с двумя шахтами.

Расстояние между ступенями перепада по вертикали  $z$ , м, рекомендуется принимать равным от 0,5 до 2 значений ширины прямоугольной камеры в плане ( $B$ ) или диаметра круглой камеры в плане ( $d$ ).

Расчет перепадного колодца следует выполнять исходя из возможности пропуска всего расхода по одной шахте при условии максимальной разности отметок ( $z$ , м) между уровнями воды в лотках подводящего и отводящего трубопровода или канала.

Расход, проходящий через перепад,  $q$ , м<sup>3</sup>/с, может быть определен по формуле

$$q = \mu \cdot \omega \cdot \sqrt{2 \cdot g \cdot z}, \quad (9.1)$$

где  $\mu$  – коэффициент расхода, равный  $\mu = \varphi \cdot \varepsilon$ ;

$\varphi$  – коэффициент скорости, равный 0,89;

$\varepsilon$  – коэффициент сжатия струи, определяемый по формуле

$$\varepsilon = 0,57 + \frac{0,043}{1,1 - \Pi}, \quad (9.2)$$

$\Pi$  – степень сжатия струи,  $\Pi = \frac{b}{B}$ ;  $b = \frac{B}{2}$ , м.

$\omega$  – площадь сечения отверстия между ступенями и стенками перепада, равная  $\omega = a \cdot B$ ;

$a$  – ширина щели между центральными ступенями и боковыми стенками, м.

Исходя из вышесказанного формулу (6.4) можно представить в следующем виде

$$\omega = \frac{q}{3,94 \cdot \varepsilon \cdot \sqrt{z}}. \quad (9.3)$$

### Дюкеры и переходы через дороги

Переходы (дюкеры) через водные объекты, используемые для питьевого водоснабжения и рыбохозяйственных целей, должны согласовываться с органами Государственного санитарного надзора, Министерства природных ресурсов и охраны окружающей среды Республики Беларусь и Управлением морского и речного транспорта министерства транспорта и коммуникаций Республики Беларусь.

Дюкеры для пересечения водных объектов необходимо принимать не менее чем в две рабочие линии из стальных труб с усиленной антикоррозионной изоляцией, защищенной от механических повреждений.

Каждая линия должна проверяться на пропуск расчетного расхода с учетом допустимого подпора.

При расходах сточных вод, не обеспечивающих расчетные (незаиляемые) скорости, одну из линий следует принимать резервной (неработающей).

При пересечении оврагов и суходолов допускается предусматривать дюкеры в одну линию.

При проектировании дюкеров необходимо принимать:

- диаметры условного прохода труб не менее 150 мм;
- глубину заложения подводной части трубопровода от проектных отметок или возможного размыва дна водотока до верха трубы – не менее 0,5 м; в пределах фарватера на судоходных водных объектах – не менее 1 м;
- угол наклона восходящей части дюкеров – не более 20° к горизонту;
- расстояние между нитками дюкера в свету от 0,7 до 1,5 м в зависимости от давления.

Во входной и выходной камерах дюкеров следует предусматривать затворы. Отметку планировки у камер дюкера при расположении их в пойменной части водного объекта следует принимать на 0,5 м выше уровня высоких вод с обеспеченностью 3 %.

Конструкцию камер на напорных трубопроводах следует проектировать с герметизацией люков и с выносом «мокрого отделения» в зону минимального подтопления.

Места переходов дюкеров через водные объекты должны быть обозначены соответствующими знаками на берегах.

Пересечение трубопроводами железных дорог первой, второй, и третьей категории на перегонах и автомобильных дорог первой и второй категории должны осуществляться в футлярах. Пересечение выполняется в виде самотечного трубопровода из усиленных стальных или пластмассовых труб в футляре, непроходимых или проходных туннелях. При необходимости футляры должны изготавливаться с противокоррозийной изоляцией и защитой от электрохимической коррозии.

Под железнодорожными путями и автодорогами других категорий допускается прокладка трубопроводов без футляров. При этом напорные трубопроводы следует предусматривать из стальных труб, а самотечные – из чугунных.

Места переходов через железные и автомобильные дороги должны быть согласованы в установленном порядке.

Для сохранения необходимого уклона при прокладке самотечного трубопровода в футляре должны предусматриваться соответствующая набетонка с направляющими конструкциями.

Допускается использование верхней зоны стального футляра для размещения электрокабелей или кабелей связи в соответствующих трубах.

Допускается в отдельных случаях, после прокладки труб, заполнение пространства между трубами и футлярами цементным раствором.

Толщина стенок футляра должна определяться расчетом с учетом заглубления, а для футляров, укладываемых способом прокола или продавливания – необходимого усилия, развиваемого домкратами.

Стальные футляры должны быть обеспечены соответствующей противокоррозионной изоляцией наружной и внутренней поверхностей сальниками с торцевых сторон, а также в случае необходимости протекторной защитой от электрохимической коррозии.

## Тема 10 Канализационные трубы и коллекторы

(Теоретический раздел)

*Канализационные трубы и коллекторы. Требования, предъявляемые к материалу труб и каналов. Трубы керамические, бетонные, железобетонные, асбестоцементные, металлические, пластмассовые. Соединение труб. Кирпичные коллекторы. Коллекторы из сборных железобетонных элементов. Основания под трубы и коллекторы.*

### Трубы и коллекторы

Трубы для наружной канализации можно разделить на трубы для магистральных трубопроводов централизованных систем канализации и наружной канализации автономных систем водоотведения частных домов.

Трубы классифицируются:

По диаметру:

- от 160 до 1400 и более миллиметров для наружной канализации магистральных трубопроводов,
- до 160 миллиметров - для наружной канализации автономных систем водоотведения частных домов.

По материалу:

- для самотечных канализационных трубопроводом применяются безнапорные пластмассовые, железобетонные, чугунные и хризотилцементные (асбестоцементные) трубы;
- для напорных канализационных трубопроводов - напорные трубы пластмассовые, железобетонные, стальные, чугунные и хризотилцементные;
- для транспортирования агрессивных сред рекомендуется использовать керамические и стеклянные трубы,
- для наружной канализации автономных систем водоотведения частных домов - полипропиленовые или из полиэтилена низкого давления.

Применение чугунных труб для самотечной и стальных для напорной сетей допускается при прокладке:

- в труднодоступных пунктах строительства;
- просадочных грунтах, на подрабатываемых территориях;
- в местах переходов через водные преграды;
- под железными и автомобильными дорогами;
- в местах пересечения с сетями питьевого водоснабжения;
- при прокладке трубопроводов по опорам эстакад;
- в местах, где возможны механические повреждения труб.

При укладке трубопроводов в агрессивных средах следует применять трубы, стойкие к коррозии.

Сточные воды с pH менее 6 и содержащие более 1 мг/л сульфидов, являются агрессивными и разрушают цементносодержащие трубопроводы и колодцы.

Стальные трубопроводы должны иметь антикоррозионное покрытие. На участках возможной электрохимической коррозии следует предусматривать катодную защиту трубопроводов.

Для обеспечения целостности и устойчивости трубопроводов следует предусматривать устройство основания под трубы. Конструкция основания зависит от несущей способности грунта и его свойств, заложения и диаметра трубопровода.

Для предотвращения агрессивных воздействий, выделяемых при транспортировке сточных вод вредных паров и газов, следует предусматривать мероприятия по защите внутренних поверхностей трубопроводов и коллекторов.

Уклон напорных трубопроводов по направлению к выпуску следует принимать не менее 0,001.

Диаметр выпусков следует назначать из условия опорожнения участка трубопроводов в течение не более 3 ч.

Отвод сточной воды, выпускаемой из опорожняемого участка, следует предусматривать в специальную камеру с последующей перекачкой в канализационную сеть или с вывозом сточных вод автоцистерной.

При выборе материала канализационных трубопроводов следует учитывать процессы биохимической коррозии зависящие от:

- состава и свойства сточных вод;
- наличия напорных участков с анаэробными условиями или анаэробных зон в водном потоке;
- зон повышенной турбулентности водного потока (перепадные колодцы и камеры, быстротоки, повороты);
- подключения сточных вод с температурой воды выше или с рН ниже, чем в основном водном потоке;
- высокого содержания в воде органических веществ.

На поворотах напорных трубопроводов в вертикальной или горизонтальной плоскости, когда возникающие усилия не могут быть восприняты стыками труб, должны предусматриваться упоры.

Для повышения долговечности сооружений из железобетона рекомендуется применять способы снижения агрессивности сточных вод.

Защита самотечных трубопроводов от биохимической коррозии должна обязательно выполняться на участках с зонами повышенной турбулентности водного потока.

### **Вентиляция канализационных сетей**

Вытяжную вентиляцию бытовой канализации следует предусматривать через стояки внутренней канализации зданий, неплотности люков канализационных колодцев.

Специальные вытяжные устройства следует предусматривать во входных камерах дюкеров, в смотровых колодцах (в местах резкого снижения скорости течения воды в трубах диаметром свыше 400 мм) и в перепадных колодцах при высоте перепада свыше 1 м и расходе воды более 50 л/с.

В отдельных случаях, при соответствующем обосновании, допускается предусматривать искусственную вытяжную вентиляцию сетей.

Для естественной вытяжной вентиляции наружных сетей, отводящих сточные воды, содержащие летучие токсичные и взрывоопасные вещества, на каждом выпуске из здания следует предусматривать вытяжные стояки диаметром не менее 200 мм, размещаемые в отапливаемой части здания. При этом стояки должны иметь сообщение с наружной камерой гидравлического затвора и выводиться выше конька крыши не менее чем на 0,7 м. На участках сети, к которым выпуски не присоединяются, вытяжные стояки необходимо предусматривать не менее чем через 250 м. При отсутствии зданий следует предусматривать стояки диаметром 300 мм и высотой не менее 5 м.

Вентиляцию канализационных каналов и коллекторов больших сечений, в том числе прокладываемых горным или щитовым способом, следует предусматривать через вентиляционные киоски, как правило, над шахтными стволами.

## Тема 11 Выпуски сточных вод

(Теоретический раздел)

*Выпуски сточных вод. Выпуски в водотоки. Береговые и русловые выпуски.  
Расчет выпусков.*

### Выпуски сточных вод

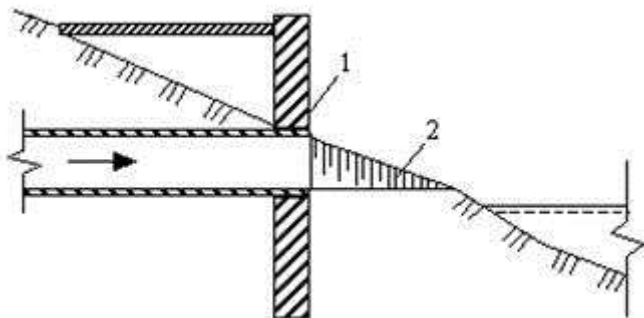


Рисунок 11.1. Незатопленный береговой выпуск 1 – бетонная стенка; 2 – лоток

Выпуски сточных вод – это специальные сооружения, целью которых является обеспечение сброса стоков в водоем. При выборе типа выпуска и места его расположения исходят из того, чтобы было обеспечено как можно более полное смешение стоков с водой. Поэтому выпуски всех типов надлежит размещать в местах с повышенной турбулентностью, т.е. на порогах, в протоках, сужениях и т.д. Выпуски можно классифицировать:

- по типу водоема:  
речные, озерные и морские,
- по месту расположения: береговые, русловые и глубинные,
- по конструкции: затопленные, незатопленные, сосредоточенные, рассеивающие и эжекторные.

Береговые выпуски могут быть затопленные и незатопленные. Затопленные выпуски представляют собой береговые колодцы с выходом стоков под уровень воды в водоеме. Незатопленные береговые выпуски устраивают в виде открытых быстротоков, каналов, консольных сбросов и оголовков.

Из-за небольшой эффективности смешения стоков береговые выпуски используют в основном для сброса дождевых и условно-чистых стоков.

Русловой выпуск представляет собой трубопровод, выдвинутый в русло реки. Выпуски этого типа подразделяются на сосредоточенные, рассеивающие и эжекторные (см. рис. 11.2).

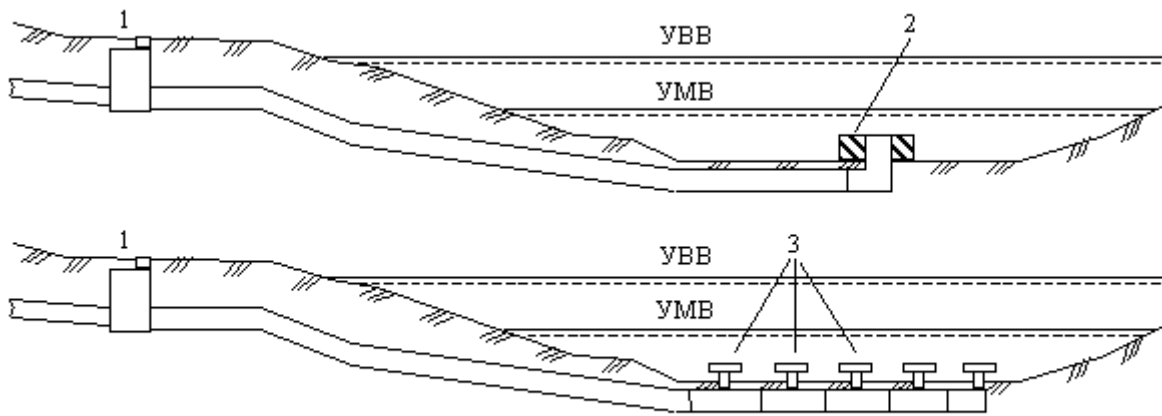


Рисунок 11.2. Схемы русловых выпусков: а – сосредоточенный; б – рассеивающий; 1 – береговой колодец; 2 – бетонный оголовок; 3 – оголовки с насадками

Сосредоточенный русловой выпуск заканчивается оголовком в виде бетонного блока.

Рассеивающие выпуски имеют горизонтальный участок трубопровода, по всей длине которого расположены несколько оголовков или сделаны прорезы. Такой участок может быть расположен в канаве с засыпкой или приподнят над дном реки. Эжекторные выпуски имеют несколько эжектирующих насадок на трубопроводе. Оголовки могут быть самых различных конструкций (рис. 11.3), которые призваны увеличивать скорость истечения жидкости.

Глубинные выпуски аналогичны русловым. Они применяются при спуске стоков в озера, водохранилища и моря. Эти выпуски отличаются большим заглублением оголовков.

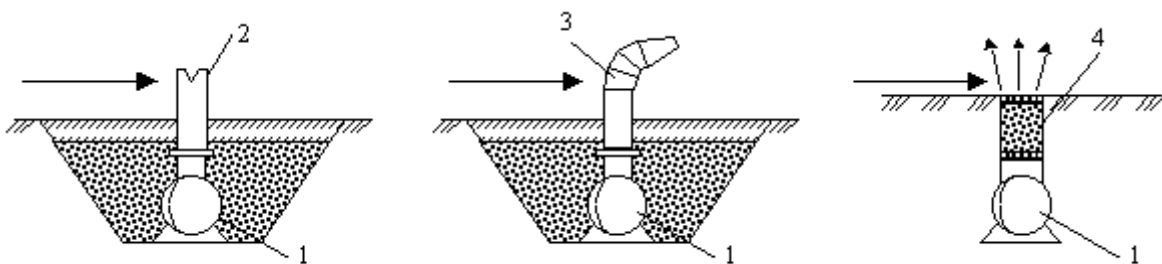


Рисунок 11.3. Оголовки рассеивающих выпусков: а – с конусным растекателем; б – с отводом и соплом; в – без насадки; 1 – распределительный трубопровод; 2 – растекатель; 3 – сопло; 4 – гравийная засыпка

### Расчет выпуска сточных вод (пример)

Для сброса сточных вод в реку принят русловой рассеивающий выпуск с оголовком цилиндрического типа. Оголовок состоит из цилиндрической камеры с прорезями и подводящего трубопровода. Трубопровод соединен с цилиндрической камерой у ее торца под углом  $45^\circ$  (в плане), благодаря чему в ней образуется винтообразное течение, обеспечивающее равномерный выпуск сточной жидкости по фронту сооружения.

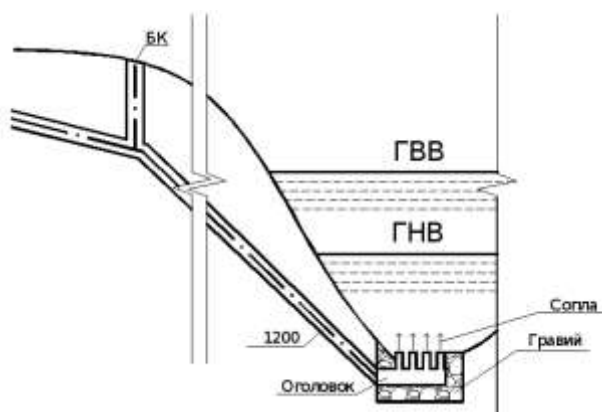


Рисунок 11.4. – Расчетная схема руслового рассеивающего выпуска

Расчетный расход  $q_{расч}$ ,  $м^3/ч$ , при выпуске сточных вод определен по формуле

$$q_{расч} = q_{расч} \times K$$

$$q_{расч} = 1963,66 \times 1,4 = 2749,124 \text{ м}^3/ч = 763,64 \text{ л/с} = 0,76 \text{ м}^3/с$$

Выпуск состоит из подводящего трубопровода и цилиндрического оголовка с соплами. Диаметр подводящего трубопровода при  $V=1,32 \text{ м/с}$   $d=1000 \text{ мм}$ ,  $i=0,0017$ . Длина подводящего трубопровода  $l=80 \text{ м}$ .

Число сопел оголовка принимается  $N=4$ . Скорость истечения воды из сопел  $V_c$ ,  $м/с$ , определена по формуле

$$V_c = 4 \times V_{ср}, \quad (11.1)$$

где  $V_{ср} = 0,5 \text{ м/с}$  – скорость истечения воды из сопел

$$V_c = 4 \times 0,32 = 1,28 \text{ м/с}$$

Диаметр сопла  $d_c$ ,  $м$ , определен по формуле

$$d_c = \sqrt{\frac{4 \times q_{расч}}{\pi \times V_c \times N}} \quad (11.2)$$

$$d_c = \sqrt{\frac{4 \times 0,76}{3,14 \times 1,28 \times 4}} = 0,43 \text{ м}$$

Диаметр цилиндрической части оголовка  $d_ц$ ,  $м$ , определен по формуле

$$d_ц = 2,5 \times d_c \quad (11.3)$$

$$d_ц = 2,5 \times 0,45 = 1,1 \text{ м} \approx 1,2 \text{ м}$$

Длина цилиндрической части оголовка  $L_{вып}$ ,  $м$ , определена по формуле

$$L_{вып} = \frac{Q_{рек}}{K \times V_{ср} \times (H_{ср} - d_ц)} \leq 10 \times d_ц, \quad (11.4)$$

где  $Q_{рек} = 15 \text{ м}^3/с$  – минимальный расход воды в водоеме (по заданию);  
 $H_{ср} = 3,3 \text{ м}$  – средняя глубина реки (по заданию).

$$K = \frac{H_{ср}}{(H_{ср} - d_ц)}, \quad (11.5)$$

$$K = \frac{3,3}{(3,3 - 1,2)} = 1,6$$

$$L_{вып} = \frac{15}{1,6 \times 0,32 \times (3,3 - 1,2)} = 11,9 \text{ м} \leq 12 \text{ м}$$



Действительная скорость выхода воды из сопла  $V_c^\phi$ , м/с, определена по формуле

$$V_c^\phi = \frac{4 \times q_{расч}}{\pi \times d_c^2 \times N}, \quad (11.6)$$

$$V_c^\phi = \frac{4 \times 0,76}{3,14 \times 0,45^2 \times 4} = 1,19 \text{ м/с}$$

Требуемый напор  $h_p$ , м, перед соплом определен по формуле

$$h_p = \frac{(V_c^\phi)^2}{2 \times g \times \mu} \quad (11.7)$$

где  $\mu=0,96$  – коэффициент истечения из сопла.

$$h_p = \frac{1,19^2}{2 \times 9,81 \times 0,96} = 0,1 \text{ м}$$

Общие потери напора  $h_{общ}$ , м, на выпуске

$$h_{общ} = 1,1 \times i \times l_{тр} + h_p + h_{вып}, \quad (11.8)$$

где  $h_{вып}=0,9$  м – потери напора на выпуске;

$l=80$  м - длина подводящего трубопровода.

$$h_{общ} = 1,1 \times 0,0017 \times 250 + 0,206 + 0,9 = 1,6 \text{ м}$$

## Тема 12 Перекачка сточных вод

(Теоретический раздел)

*Перекачка сточных вод. Техничко-экономическое обоснование устройства насосных станций и выбор места их расположения.*

### Станции перекачки сточных вод и аварийно-регулирующие резервуары

#### Насосные станции

Насосы, оборудование и трубопроводы следует выбирать в зависимости от расчетного притока и физико-химических свойств сточных вод или осадков, высоты подъема и с учетом характеристик насосов и напорных трубопроводов, а также очередности ввода в действие объекта.

Компоновка и обвязка оборудования должны обеспечивать замену агрегатов, арматуры и отдельных узлов без остановки работы станции.

Число резервных насосов следует принимать по таблице.

Производительность насосных станций перекачки дождевых вод необходимо принимать с учетом незатопляемости пониженных территорий при установленном периоде однократного переполнения сети и регулирования стока.

Таблица 12.1

Бытовые и близкие к ним по составу производственные сточные воды				Агрессивные сточные воды	
Число насосов					
Рабочих	Резервных при категории надежности действия			Рабочих	Резервных при любой категории надежности действия
	первой	второй	третьей		
1	1 и 1 на	1	1	1	1 и 1 на складе

2	складе 1 и 1 на складе	1	1	2 – 3	2
3 и более	1 и 1 на складе	1 и 1 на складе	1 и 1 на складе	4	3
-	-	-	-	5 и более	Не менее 50 %

**Примечания**

1 При реконструкции насосных станций для всех категорий надежности действия число насосов принимать 1 и 1 на складе;

2 При установке насосов зарубежных фирм, имеющих высокую надежность, а также позволяющих произвести замену насоса в течение от 3 до 4 часов, число резервных агрегатов может быть уменьшено на единицу с дополнительным хранением его на складе.

В насосных станциях первой категории надежности действия при невозможности обеспечения электропитания от двух источников допускается устанавливать резервные насосные агрегаты с двигателями внутреннего сгорания, тепловыми и др., а также автономные источники электроэнергии (дизельные электростанции).

При необходимости перспективного увеличения производительности заглубленных насосных станций допускается предусматривать возможность замены насосов насосами большей производительности или устройство резервных фундаментов для установки дополнительных агрегатов.

При реконструкции, связанной с увеличением производительности насосных станций перекачки бытовых сточных вод третьей категории надежности действия, допускается не устанавливать резервные агрегаты, а хранить их на складе.

Насосные станции для перекачки бытовых и поверхностных сточных вод следует располагать в отдельно стоящих зданиях.

Насосные станции для перекачки производственных сточных вод допускается располагать в блоке с производственными зданиями или в производственных помещениях соответствующей категории производственных процессов.

В общем машинном зале допускается установка насосов, предназначенных для перекачки сточных вод различных категорий, кроме содержащих горючие, легковоспламеняющиеся, взрывоопасные, летучие и токсичные вещества.

Допускается установка насосов для перекачки бытовых сточных вод в производственных помещениях очистки сточных вод.

На подводящем коллекторе насосной станции следует предусматривать запорное устройство с приводом, управляемым с поверхности земли.

К каждому насосу следует предусматривать самостоятельный всасывающий трубопровод.

Число напорных трубопроводов от насосных станций любой категории надежности действия следует принимать на основании технико-экономического обоснования с учетом очередности строительства, возможности устройства аварийного выпуска, использования аккумулирующей емкости сети.

Для насосных станций первой категории надежности действия при двух и более напорных трубопроводах следует предусматривать при необходимости переключение между ними, расстояние между которыми определяются исходя из пропуска при аварии на одном из них 100 % расчетного расхода, при этом допускается использование резервных насосов.

Работа нескольких станций на общие напорные трубопроводы не рекомендуется.

Для насосных станций третьей категории допускается предусматривать один напорный трубопровод.

Насосы необходимо устанавливать только под заливом перекачиваемой жидкостью. В случае расположения корпуса насоса выше расчетного уровня сточных вод в резервуаре следует предусматривать мероприятия по обеспечению запуска и бескавитационных условий работы насосов.

Насосы для перекачки илов и шламов следует устанавливать только под заливом или с подпором жидкости (по паспортным данным насоса).

Скорости движения сточных вод или осадков во всасывающих трубопроводах должны исключать осаждение в них взвесей. Для бытовых сточных вод наименьшие скорости следует принимать согласно требованиям 5.6.

В насосных станциях для перекачки илов или шламов необходимо предусматривать возможность промывки и прочистки всасывающих и напорных коммуникаций. В отдельных случаях допускается предусматривать механические средства прочистки шламопроводов.

Насосные станции с погружными насосами следует проектировать согласно рекомендациям изготовителей с учетом их конструктивных и технологических особенностей.

Для защиты насосов от засорения в приемных резервуарах насосных станций следует предусматривать решетки.

## **Тема 13 Сети и сооружения малой канализации**

*(Теоретический раздел)*

*Сети и сооружения малой канализации, ее назначение. Удаление и обеззараживание нечистот из неканализованных зданий. Специальная канализация.*

### **Сети и сооружения малой канализации**

К малой канализации относятся сети и сооружения, предназначенные для отведения и очистки бытовых и близких к ним по своему составу производственных сточных вод в количестве до 1400 м<sup>3</sup>/сутки. Норма водоотведения бытовых вод в малых населенных пунктах при наличии благоустроенных домов не превышает 200 л/сутки на одного жителя.

Проектирование, строительство и эксплуатация малой канализации производятся с соблюдением общих основных положений, изложенных в предыдущих главах.

Очистные сооружения этой системы канализации размещают на территории объекта при канализовании отдельных зданий или вне его при канализовании населенных пунктов; в обоих случаях соблюдаются установленные санитарно-защитные зоны — разрывы.

Выбор способа очистки небольших количеств сточных вод, комплекса очистных сооружений, их типов и конструкций в значительной степени зависит от местных условий: возможности выделения площади земли под очистные сооружения, удаленности этой площади от жилья, топографии местности, грунтовых, гидрологических и климатических условий, характера и места расположения водоема, в который могут быть спущены очищенные воды.

Для канализации в малых населенных пунктах создаются групповые системы водоотведения, обслуживающие группы населенных мест, с крупными сооружениями для очистки и обеззараживания сточной воды или устраиваются локальные системы

водоотведения малой производительности, обслуживающие отдельные населенные пункты, группы зданий, отдельные коммунальные сооружения, с малыми установками для очистки и обеззараживания воды.

Групповые системы водоотведения сооружают в районах с высокой плотностью населения и близко расположенными населенными пунктами; локальные системы — в районах со сравнительно низкой плотностью населения при территориальной отдаленности населенных пунктов, а также для пионерских лагерей, домов отдыха, санаториев и кемпингов.

Установки для очистки и обеззараживания воды должны быть просты в изготовлении и эксплуатации и обслуживаться минимальным количеством персонала. Установки должны обеспечить высокую надежность технологических процессов очистки и обеззараживания воды при использовании доступных реагентов, доставка и хранение которых не связаны с трудностями.

### **Сливные станции**

Прием сточных вод в сеть централизованной системы канализации от неканализованных районов подлежит осуществить через сливные станции.

Сливные станции следует размещать вблизи канализованных районов. Диаметр коллектора следует принимать не менее 400 мм, при этом количество сточных вод, поступающих от сливной станции не должно превышать 20 % общего расчетного расхода по коллектору.

Сточная вода от сливной станции не должна содержать крупных механических примесей, песка и БПК<sub>5</sub> свыше 700 мг/дм<sup>3</sup>.

Отношение количества добавляемой воды к количеству жидких отходов следует принимать 1:1. Следует предусматривать: 30 % общего расхода – на мойку транспортных средств, 25 % – на разбавление отходов в канале у приемных воронок и 45 % – в отделении решеток и на создание водяной завесы. Вода должна подаваться от водопроводной сети с разрывом струи – перепадом по вертикали не менее 0,25 м между нижней образующей трубы или ее торцом (при вертикальном положении) и верхним краем борта водоприемника (воронки, люка канализационного колодца, бровки канала).

## **Тема 14 Строительство водоотводящих сетей и приемка в эксплуатацию**

*(Теоретический раздел)*

*Строительство водоотводящих сетей и приемка в эксплуатацию. Устройство водоотводящей сети в особых условиях.*

### **Устройство водоотводящей сети в особых условиях**

Просадочные грунты уменьшают свой объем при замачивании и подразделяются на два типа. К первому типу просадочных грунтов относятся грунты, у которых просадка от собственного веса при замачивании практически отсутствует или не превышает 5см. Ко второму типу относятся грунты, которые при замачивании дают просадку от собственного веса более 5см. При устройстве водоотводящей сети в просадочных грунтах необходимо тщательно выполнять работы, предотвращающие утечку воды из трубопровода и недопускать замачивания котлованов и траншей ливневыми водами. Поэтому разработку траншей и укладку трубопроводов в летнее время ведут ускоренными темпами во избежание попадания в траншею атмосферных вод.

Самотечные и напорные трубопроводы в группах первого типа укладываются как в обычных непросадочных грунтах. Однако минимальное расстояние от наружной поверхности труб до фундаментов или стен подземной части сооружений должно быть не менее 5,0м. В грунтах второго типа минимальное расстояние от фундаментов сооружений до безнапорных и напорных трубопроводов принимается в зависимости от диаметра трубопровода и толщины слоя просадочного грунта. Так, при толщине слоя 5,0м минимальное расстояние принимается не зависимо от диаметра как в непросадочных грунтах (для безнапорных - 3,0м; напорных - 5,0м). При слое 5-12м это расстояние для труб диаметром до 300мм должно быть не менее 7,5м, а для труб диаметром более 300мм - 10м; при толщине слоя более 12,0м соответственно 10 и 15м.

Если эти условия выполнить невозможно, трубы прокладывают в водонепроницаемых каналах с устройством выпуска аварийных вод.

Материал труб, укладываемых в грунтах второго типа, применяется при просадках грунтов от собственного веса:

а) до 20см для самотечных трубопроводов - железобетонные и асбестоцементные безнапорные, керамические трубы, для напорных трубопроводов - железобетонные напорные, асбестоцементные и полиэтиленовые трубы;

б) свыше 20см для самотечных трубопроводов - железобетонные напорные, асбестоцементные напорные, керамические трубы, для напорных трубопроводов - полиэтиленовые и чугунные трубы.

Стыковые соединения труб выполняют с использованием прямков с зачеканкой эластичными материалами.

Требования к основаниям под безнапорные трубы в просадочных грунтах приведены в таблице 14.1.

Таблица 14.1. Основание под трубы в просадочных грунтах.

Тип грунта по просадочности	Характеристика территории	требования к основанию под трубы
I	застроенная незастроенная	без учета просадочности то же
II Просадка до 20см;	застроенная незастроенная	уплотнение грунта и устройство поддона уплотнение грунта
III Просадка свыше 20см.	застроенная незастроенная	уплотнение грунта и устройство поддона уплотнение грунта.

Уплотнение грунта - это трамбование грунта на глубину 0,3м до плотности сухого грунта не менее 1,65тс/м<sup>3</sup> на нижней границе уплотненного слоя.

Поддон - это водонепроницаемая конструкция с высотой борта 0,10-0,45м, на которую укладывается дренажный слой толщиной 0,1м. Примером устройства поддона может быть укладка плотного глинистого грунта, обработанного битумными или дегтевыми материалами лоткообразной формы на всю ширину траншеи. На этот лоток под трубы укладывают дренарующий слой (песок, гравий, щебень), предусматривая отвод аварийных вод в контрольные колодцы через каждые 200м. Колодцы выполняются с водонепроницаемыми стенками. При устройстве водоотводящей сети предусматривается также кольцевание уличной сети, перепуск сточных вод из одного коллектора в другой, на коллекторах предусматриваются аварийные выпуски. Трубопроводы, проложенные в просадочных грунтах, обязательно подвергают гидравлическо-

му испытанию. Напорные водоводы под соответствующим давлением в течение 12 часов, самотечные в течение 24 часов. При этом утечки не допускаются.

### **Устройство водоотведения на подрабатываемых территориях**

На подрабатываемых территориях возможны деформации земной поверхности, поэтому проектирование сетей ведется с учетом дополнительных воздействий от этих деформаций. При проектировании предусматривается возможность перепуска сточных вод из одного коллектора в другой на случай аварии, применение труб минимальной длины, выполнение стыковых соединений гибкими, способными воспринимать угловые и продольные взаимные перемещения концов труб, прокладку труб на не проезжей части улиц, прокладку двух параллельно работающих линий при необходимости применения трубопроводов более 600 мм.

Для сохранения безнапорного режима в трубопроводе уклоны участков трубопроводов в пределах подработок необходимо назначать с учетом расчетных неравномерных оседаний земной поверхности из условия:

$$i_p \geq i_p^{\min} + i_{\Phi}, \text{ где}$$

$i_p$  - необходимый для сохранения безнапорного режима работы уклон трубопровода;

$i_p^{\min}$  - наименьший допустимый уклон трубопровода при расчетном наполнении;

$i_{\Phi}$  - расчетные наклоны земной поверхности в результате её оседания.

При невозможности обеспечить необходимый уклон безнапорного трубопровода его прокладку следует проектировать в направлении больших уклонов поверхности земли или в зоне её меньших ожидаемых наклонов, принимать увеличенный диаметр трубопровода, а также предусматривать перекачку сточных вод в другой трубопровод, находящийся за пределами неблагоприятных наклонов земной поверхности от подработок.

### **Устройство водоотведения в сейсмических районах**

В сейсмических районах, где возможны землетрясения свыше 7 баллов следует предусматривать специальные мероприятия, исключающие затопление территории сточными водами, а также загрязнение сточными водами подземных вод и открытых водоемов в случае повреждения водоотводящих трубопроводов.

Эти мероприятия сводятся к следующему:

- применять по возможности децентрализованные схемы водоотведения;
- при благоприятных условиях применять методы естественной биологической очистки;
- прокладывать трубопроводы посередине проездов, вдали от зданий, избегать прокладки в рыхлых и неоднородных грунтах, по обрывам и на участках со значительными уклонами;
- предусматривать дублирование коллекторов, обеспечивать их аварийными сбросами и переключателями;
- материал труб выбирать на основании статического расчета на прочность с учетом дополнительной статической нагрузки;

- соединять трубы гибкими стыками с эластичными наполнителями, не допускать жесткого сцепления труб со стенками колодцев, фундаментами зданий; зазор между трубой и стенкой должен быть не менее 10см и заделываться эластичным материалом;
- принимать форму смотровых колодцев, камер, резервуаров круглыми в плане и выполнять их из железобетона или хорошо замоноличенных элементов.

### **Устройство водоотведения в районах вечной мерзлоты**

Основной задачей при прокладке водоотводящих сетей в районах вечной мерзлоты является устранение тепловыделений в окружающий грунт и предохранении сточных вод от замерзания в трубопроводах. При проектировании и строительстве сетей рекомендуется применять неполную раздельную систему водоотведения с максимально возможным совмещением сброса бытовых и производственных сточных вод. Прокладка трубопроводов в зависимости от мерзлотно-грунтовых условий бывает подземная (в траншеях, в непроходных, полупроходных и проходных каналах), наземная (на подсыпках с обваловкой) и надземная (на эстакадах, конструкциях зданий и сооружений).

Подземную безканальную прокладку трубопроводов принимают для одиночных трубопроводов диаметром не более 300мм. Непроходные каналы принимают на коротких участках (на переходах через улицу, на выпусках из зданий и т.д.), полупроходные и проходные каналы - при совместной прокладке труб и электрокабелей.

При всех способах прокладки трубопроводов предусматривают мероприятия по предохранению сточных вод от замерзания путем совместной прокладки бытовых и производственных сточных вод, теплопроводов для дополнительного сброса в сеть теплой воды и обогрева отдельных участков сети и греющих кабелей.

В колодцах открытые лотки не устраиваются, вместо них устанавливаются стальные трубы с ревизиями.

### **Устройство водоотведения в оползневых грунтах**

Под оползнями понимают медленное или внезапное оползание толщи грунта по границе наклонной плоскости между водоносным и глинистым водоупорным слоем грунта. При насыщении водоносного слоя поверхностными или грунтовыми водами силы сцепления грунта по этой границе резко уменьшаются и большие массы грунта под действием собственного веса смещаются вниз. Для эффективной защиты от этого явления необходимо иметь точный анализ причин, вызывающих оползни, и степени их активности на основе тщательных геологических изысканий.

Для защиты трубопроводов от возможных оползней применяют общие мероприятия:

- перехват и отвод поверхностных и грунтовых вод устройством дренажей различных конструкций;
- устранение фильтрации в грунт воды из поверхностных водоемов;
- устройство подпорных стенок.

Кроме общих мероприятий при проектировании водоотводящих сетей необходимо:

- применять полную раздельную систему водоотведения;
- выполнять трассировку параллельно горизонталям, избегая приближения к крупным склонам;

- применять кольцевание сетей, устройство перепусков из одного коллектора в другой, в ответственных местах металлические трубы;
- гидравлическое испытание проводить на полную водонепроницаемость в течение 24 часов;
- засыпать траншеи сухим грунтом с трамбованием слоями толщиной по 20 см.



## 2 Практический раздел

(Структура)

### Методические рекомендации к выполнению курсового проекта по дисциплине «Сети водоотведения» на тему «Водоотводящая сеть города»

#### СОДЕРЖАНИЕ

Введение .....	59
1. СОСТАВ И ОБЪЁМ КУРСОВОГО ПРОЕКТА.....	59
2. КРАТКИЕ ТЕОРЕТИЧЕСКИЕ СВЕДЕНИЯ, НЕОБХОДИМЫЕ ДЛЯ ВЫПОЛНЕНИЯ КУРСОВОГО ПРОЕКТА .....	60
2.1. СИСТЕМЫ ВОДООТВЕДЕНИЯ .....	60
2.2. ХОЗЯЙСТВЕННО-БЫТОВАЯ И ПРОИЗВОДСТВЕННАЯ СЕТЬ ГОРОДА .....	61
2.2.1. Выбор схемы и трассировка сети.....	61
2.3. Определение расчётных расходов .....	63
2.3.1. Определение расходов от населения, постоянно проживающего в данном городе.....	63
2.3.2. Определение расходов от населения, временно проживающего в городе .....	65
2.3.3. Определение расходов от промышленных предприятий .....	66
2.3.4. Определение расчетных расходов по участкам сети.....	67
2.4. ОПРЕДЕЛЕНИЕ ГЛУБИНЫ ЗАЛОЖЕНИЯ ВОДООТВОДЯЩИХ СЕТЕЙ.....	68
2.5. Гидравлический расчет хозяйственно-бытовой канализационной сети.....	69
2.6. Построение продольных профилей .....	70
2.7. Расчет насосных станций .....	70
2.7.1. Описание схемы станции и определение притока сточных вод.....	70
2.7.2. Расчет напорных и всасывающих трубопроводов, определение требуемого напора и подбор насосов.....	71
2.7.3. Определение емкости приемного резервуара .....	72
3. РАСЧЁТ ЛИВНЕВОЙ СЕТИ .....	72
3.1. Трассировка сети .....	72
3.2. Определение расчётных расходов .....	73
3.3. Гидравлический расчёт ливневой сети и построение профилей.....	75
3.4. Особенности конструирования ливневой сети .....	76
3.5. Регулирование расхода дождевых вод .....	78
3.6. Пример расчета резервуара емкости на дождевой сети .....	79
3.7. Выпуск дождевых вод.....	80
4. СООРУЖЕНИЯ НА СЕТИ.....	80
4.1. Пример расчета перепадного колодца с водосливом практического профиля.....	91
4.2. Пример расчёта дюкера.....	93
5. Пример проектирования и расчёта хозяйственно-бытовой канализационной сети.....	94
5.1. Выбор и обоснование системы водоотведения.....	95
5.2. Выбор схемы водоотведения и трассировка сети .....	95
5.3. Определение расчетных расходов .....	95

<u>5.4. Определение глубины заложения водоотводящих сетей.....</u>	<u>106</u>
<u>5.5. Гидравлический расчет хозяйственно-бытовой канализационной сети.....</u>	<u>106</u>
<u>5.6. Расчёт дюкера.....</u>	<u>108</u>
<u>6. Пример проектирования и расчёта ливневой сети для одного бассейна стока.....</u>	<u>119</u>
<u>6.1. Трассировка сети.....</u>	<u>119</u>
<u>6.2. Определение расходов.....</u>	<u>119</u>
<u>6.3. Гидравлический расчёт ливневой сети и построение продольного профиля.....</u>	<u>123</u>
<u>8. Приложения.....</u>	<u>126</u>
<u>Приложение 1. Нормы водоотведения и коэффициенты неравномерности для отдельных предприятий.....</u>	<u>126</u>
<u>Приложение 2. Коэффициенты неравномерности (для определения расходов от жилой застройки).....</u>	<u>127</u>
<u>Приложение 3. Расчётные скорости и наполнения труб.....</u>	<u>128</u>
<u>Приложение 4. Значение коэффициента стока <math>Z_{mid}</math>.....</u>	<u>128</u>
<u>Приложение 5. Нормативные данные для проектирования ливневой канализации.....</u>	<u>129</u>
<u>Приложение 6. Значения периода однократного превышения расчетной интенсивности дождя <math>P</math>.....</u>	<u>129</u>
<u>Приложение 7. Значение коэффициента <math>\beta</math>.....</u>	<u>132</u>
<u>Приложение 8. Карта изменения параметра <math>n</math>.....</u>	<u>133</u>
<u>Приложение 9. Карта изменения параметра <math>q_{20}</math>.....</u>	<u>134</u>
<u>Приложение 10. Санитарно защитные зоны.....</u>	<u>135</u>
<u>Приложение 11. Примерное распределение среднесуточного расхода бытовых сточных вод по часам суток.....</u>	<u>136</u>
<u>СПИСОК ИСПОЛЬЗУЕМЫХ ИСТОЧНИКОВ.....</u>	<u>137</u>

## ВВЕДЕНИЕ

Одной из важных отраслей городского хозяйства являются водоснабжение и канализация. Отечественными учеными, инженерами, техниками, рационализаторами проделана большая работа в области транспортирования и очистки сточных вод. Созданы новые конструкции, предложены новые методы расчета, строительство осуществляется по технически совершенным проектам.

Выполняя курсовой проект, студенты должны научиться пользоваться нормативной литературой, широко использовать новейшие достижения науки и техники.

Больше внимания уделять вопросам снижения стоимости работ, экономии металла, энергетических ресурсов, строительных материалов; улучшению качества строительства и надежности.

Все это позволяет будущим специалистам в области водоснабжения и канализации глубже овладеть знаниями, творчески подойти к решению вопросов, связанных с их будущей работой.

Курсовое проектирование предназначено для закрепления и обобщения знаний, полученных студентом во время теоретического обучения. Выполняя курсовой проект, студенты должны научиться практически применять полученные знания для комплексного решения конкретного инженерного задания.

Только вооруженные глубокими знаниями на уровне современных достижений науки и техники в Республике и за рубежом специалисты в области водоснабжения и канализации сумеют выполнить поставленные перед ними задачи.

### 2.1. СОСТАВ И ОБЪЁМ КУРСОВОГО ПРОЕКТА

[#Практический раздел](#)

В состав проекта входит решение вопросов:

- выбор и обоснование системы водоотведения;
- описание схемы проектируемой системы водоотведения;
- трассировка сетей, отводящих хозяйственно-бытовые и производственные сточные воды с территории города;
- определение площадей кварталов;
- определение расчетных расходов от объектов водоотведения: коммунально-бытовых, общественных и административных зданий; промышленных предприятий;
- определение модуля стока и расходов по участкам сети;
- гидравлический расчет и построение профилей одного из главных коллекторов и двух диктующих боковых присоединений (по согласованию с руководителем);
- определение местоположения насосных станций, составление таблицы притока сточных вод по часам суток на ГНС и нахождение емкости ее приемного резервуара;
- расчёт ливневой сети для одного из бассейнов стока, включая описание трассировки, определение расчетных расходов, методику и гидравлический

расчет одного из коллекторов и двух притоков к нему, составление профилей расчетных коллекторов;

- конструирование одного из сооружений на канализационной сети (по указанию руководителя);

- определение основных технико-экономических показателей.

Объём курсового проекта:

- **графическая часть** составляет два листа формата А1:

- 1) генплан города с нанесением водоотводящих сетей, насосных станций, площадки очистных сооружений;

- 2) конструкция одного из сооружений на сети (план и разрез);

- **расчётно-пояснительная записка** оформляется на 30-35 листах формата А4 чернилами одного цвета, в начале записки прикладывается задание на разработку проекта, выданное руководителем.

Пояснительная записка оформляется в соответствии со стандартом университета, а графическая часть - в соответствии с ГОСТ 21.604-82. Продольные профили расчетных коллекторов строятся на миллиметровой бумаге по ГОСТ 21.604-82.

## **КРАТКИЕ ТЕОРЕТИЧЕСКИЕ СВЕДЕНИЯ, НЕОБХОДИМЫЕ ДЛЯ ВЫПОЛНЕНИЯ КУРСОВОГО ПРОЕКТА**

[#Практический раздел](#)

### **2.2.1. СИСТЕМЫ ВОДООТВЕДЕНИЯ**

Под системой водоотведения понимают решение вопроса о совместном или отдельном отведении различных категорий сточных вод. Системы делятся на общесплавную, отдельную, полураздельную и комбинированную.

При общесплавной системе все сточные воды сплавляются по одной общей системе труб.

При отдельной системе атмосферные и условно чистые производственные воды отводятся по одной сети труб, а хозяйственно-бытовые и производственные воды - по другой, т.е. устраиваются две самостоятельные канализационные сети: хозяйственно-бытовая и дождевая.

Неполная отдельная применяется для отвода только наиболее загрязненных хозяйственно-бытовых и производственных сточных вод, а атмосферные вод стекают по естественному стоку, кюветом проездов, открытым лоткам, канавам и тальвегам.

Полураздельная система представляет собой отдельную систему, но с устройством дождеборных камер, с помощью которых первые порции наиболее загрязненных дождевых сточных вод автоматически направляются в сеть хозяйственно-бытовых и загрязненных производственных сточных вод, а затем отводятся по единому коллектору на очистные сооружения. Последующие сравнительно чистые дождевые воды сбрасываются непосредственно в водоем.

Комбинированные системы предполагают устройство в разных районах населенного пункта сетей по различной системе, в зависимости от степени благоустройства населенного пункта, рельефа местности, характера застройки.

Согласно заданию в данном курсовом проекте следует запроектировать сеть по полной раздельной системе водоотведения. Сточные воды от всего города необходимо направить на единые очистные сооружения (централизованная канализация). При этом следует исходить из условия максимального самотечного отведения сточных вод к очистным сооружениям.

## 2.2. ХОЗЯЙСТВЕННО-БЫТОВАЯ И ПРОИЗВОДСТВЕННАЯ СЕТЬ ГОРОДА

[#Практический раздел](#)

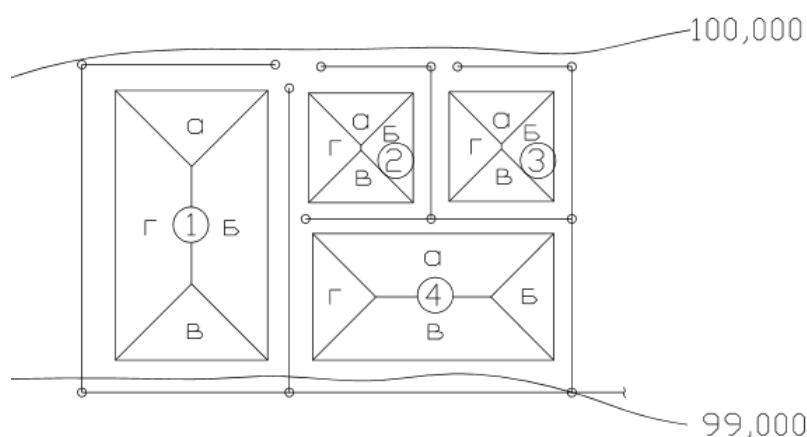
Предназначена для отведения загрязненных сточных вод от жилой застройки, коммунальных и промышленных предприятий к местам их переработки.

### 2.2.1. ВЫБОР СХЕМЫ

Схема водоотведения зависит в основном от рельефа местности и может быть перпендикулярной, пересеченной, параллельной, зонной, радиальной. Кроме того - централизованной, когда все сточные воды отводятся на одни очистные сооружения, и децентрализованной при устройстве двух и более очистных станций.

### 2.2.2. ТРАССИРОВКА СЕТИ

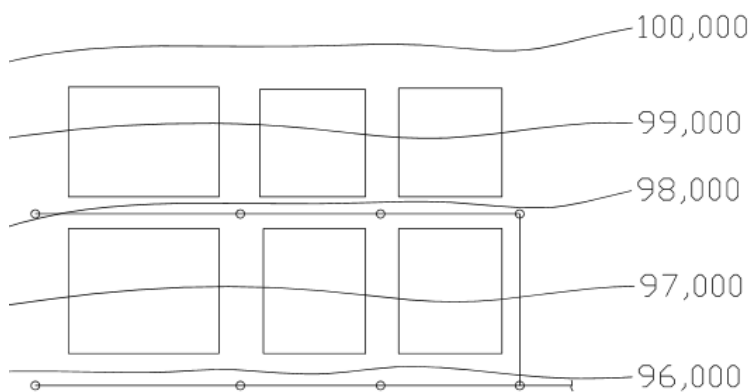
Трассировкой сети называется ее начертание на генеральном плане. Трассировка является одним из



важнейших этапов проектирования канализации населенных пунктов. Начертание сети связано с рельефом местности, характером застройки, размерами кварталов. *Рисунок 1а - Трассировка по объемлющим квартал линиям.*

Применяются следующие приемы начертания сети: по объемлющей схеме, по пониженной грани и черезквартальная трассировка.

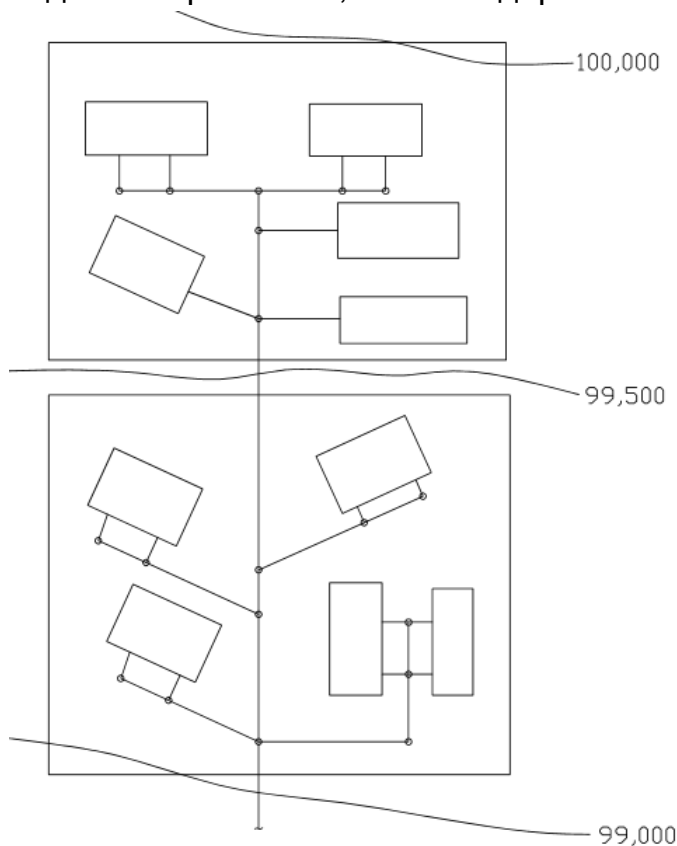
Трассировка по объемлющей схеме (Рисунок - 1а) применяется при больших размерах кварталов и плоском рельефе местности. При хорошо выраженном рельефе местности применяется трассировка по пониженной стороне (Рисунок - 1б). Наиболее рациональным приемом начертания сети является черезквартальная трассировка (Рисунок - 1в). Однако, её применение возможно лишь при наличии детального проекта застройки кварталов.



*Рисунок 1б - Трассировка по пониженной стороне.*

Трассируя сети бытовой канализации, необходимо стремиться к возможно меньшим пересечениям с линиями хозяйственно-питьевого водопровода и другими коммуникациями. При трассировке

следует, по возможности, избегать (или сводить к минимуму) пересечения с водными протоками, железнодорожными путями, подземными сооружениями и оврагами. При трассировке водоотводящих сетей следует учитывать возможность применения механизмов для строительномонтажных и ремонтных работ.



*Рисунок 1в - Черезквартальная трассировка.*

На проездах шириной 30 м и более в зависимости от количества и расположения боковых присоединений, надземных и подземных сооружений и озеленённых полос допускается трассировать параллельные линии сети канализации по обеим сторонам улицы. Во всех случаях исходят из условий самотечного движения сточных вод по трубам на всей территории города при их минимальной протяженности. При этом стараются предупредить

минимальный объём земляных работ при строительстве сети. При трассировке на местности с плоским рельефом следует учитывать длины боковых притоков с тем, чтобы некоторые из них не имели заглубления большего, чем главный коллектор.

В крупных городах со сложным рельефом местности может оказаться целесообразным устройство нескольких насосных станций и очистных сооружений. Тогда число главных коллекторов и коллекторов бассейнов канализования, их направление будет зависеть от числа и места расположения площадок очистных сооружений и насосных станций.

При трассировке следует учитывать грунтовые условия: наибольшая глубина заложения при открытых способах прокладки сети не должна превышать в

скальных грунтах 4-5 м, в мокрых пльвунах - 5-6 м и при сухих нескальных - 7-8 м.

При больших заглублениях коллекторов возникает необходимость в устройстве насосных станций перекачек. Устройство насосных станций перекачек необходимо и в том случае, если часть микрорайонов расположена на обратных скатах.

Следует, также, иметь в виду, что чем больше диаметр коллектора, тем меньше уклон требуется для создания самоочищающей скорости. Поэтому следует избегать прокладки длинных коллекторов с малым расходом сточных вод. При плоском рельефе местности, с целью более быстрого нарастания в коллекторе расчетного наполнения трассировка сети производится змейкообразно. В этом случае начертание главного коллектора производят в гуще селитебной территории.

Трассировка сетей водоотведения является одним из ответственных элементов проектирования и оказывает большое влияние на стоимость сети и будущие условия их эксплуатационной работы.

### 2.2.3. ОПРЕДЕЛЕНИЕ РАСЧЁТНЫХ РАСХОДОВ

#### 2.2.3.1. Определение расходов от населения, постоянно проживающего в данном городе

Расчетный расход сточных вод от постоянно проживающего населения может быть вычислен по удельному расходу или модулю стока.

При расчете расходов сточных вод по методу площадей следует вычислять удельный расход сточных вод (модуль стока)  $q_0^F$ , л/с·га, с 1 га жилой застройки по формуле:

$$q_0^F = \frac{q_n \cdot \rho}{86400}, \text{ л/с·га (1)}$$

где:  $q_n$  - среднесуточная норма водоотведения (принимают по заданию или согласно п. 6.1.1 [1]: при проектировании систем канализации населенных пунктов расчетное удельное среднесуточное (за год) водоотведение бытовых сточных вод жилой застройки следует принимать равным удельному среднесуточному (за год) водопотреблению согласно СНБ 4.01.01 [2] без учета расхода воды на полив территорий и зеленых насаждений, в зависимости от степени санитарно-технического оборудования зданий), л/чел·сут.;

$\rho$  - плотность населения жилой застройки, чел./га.

Средний секундный расход сточных вод на участке сети  $q_w$ , л/с, следует вычислять по формуле

$$q_w = q_0^F \cdot F, \text{ л/с (1.1)}$$

где  $F$  - площадь жилой застройки, га.

Считают, что весь расход сточных вод от жилых кварталов поступает в сеть пропорционально площади стока и в начале расчетного участка.

Норма водоотведения включает все расходы на хозяйственно-бытовые нужды, в том числе и те, которые расходуются вне дома: в столовой, бане, прачечной, поликлинике, больнице, школе и др. Для уточнения расчетных расходов и определения истинной нормы водоотведения от жилой застройки данного района предварительно определяют средние суточные расходы в этих зданиях. Вычисление этих расходов производится в табличной форме (табл.2.1) и учитываются они на участке как сосредоточенные.

Таблица 2.1 - Определение сосредоточенных расходов, входящих в норму водоотведения

Обозначение по ген-плану	Назначение здания	Ед. измерения	Пропускная способность		Норма расхода воды на единицу, л	Продолжительность раб., час	Коэффициент неравномерности	Расходы	
			по расчету	типовая				средне-суточный, л/сут	расчетный, л/с
1	2	3	4	5	6	7	8	9	10

Расход за сутки определяют по формуле:

$$Q_{\text{КОМ}} = n \cdot m, \text{ л/сут (2)}$$

где:  $n$  - норма водоотведения от коммунального предприятия, л на 1 единицу. Принимают равной норме водопотребления соответствующего потребителя по [3]. (При выполнении курсового проекта можно воспользоваться приложением 1).

$m$  - производительность данного коммунального предприятия.

Остаточная норма водоотведения определится формулой:

$$q_{n(\text{ост})} = q_n - \frac{\sum Q_{\text{КОМ}}}{N}, \text{ л/сут (3)}$$

где  $N$  - число жителей населенного пункта (района);

$\sum Q_{\text{КОМ}}$  - суммарный суточный расход от коммунальных предприятий населенного пункта (района), л/сут, (сумма гр.9 таблицы 2.1).

Затем определяется новый модуль стока, уточненный:

$$(q_0^F)^I = \frac{q_{n(\text{ост})} \cdot P}{86400}, \text{ л/с·га (4)}$$

Если в городе несколько районов с разной нормой водоотведения, то уточненную норму водоотведения  $q_{n(\text{ост})}$  и расходы  $(q_0^F)^I$  вычисляют отдельно по каждому району.

Средний путевой расход от жилой застройки с площадок стока можно вычислить по формуле (1.1) как произведение уточненного модуля стока  $(q_0^F)^I$  на соответствующую величину площади стока:



$$q_{\text{пл.ст.}} = (q_0^F)^I \cdot F_{\text{пл.ст.}}, \text{ л/с (5)}$$

где:  $F_{\text{пл.ст.}}$  - величина площади стока в га.

Таким образом, прежде всего необходимо определить величины площадей стока. Площади стока для любого участка сети определяются в зависимости от начертания сети. При трассировке по пониженной грани вся площадь считается тяготеющей к данному участку. При начертании сети по объемлющей схеме кварталы делятся на площади стока биссектрисами углов и линиями, соединяющими точки пересечения биссектрис. Одновременно кварталы нумеруются. При наличии в квартале нескольких площадей стока, каждая площадь стока обозначается буквой русского алфавита по часовой стрелке (рисунок 1а).

Величины площадей стока и средних расходов с них заносятся в таблицу 2.2.

Таблица 2.2 - Определение средних расходов с площадью стока

Номера кварталов	Шифр площади стока	Величина площади стока, $F_{\text{пл.ст.}}$ , га	Удельный расход, $(q_0^F)^I$ , л/с·га	Средний расход с площади, стока, $q_{\text{пл.ст.}}$ , л/с
1	2	3	4	5

### 2.2.3.2. Определение расходов от населения, временно проживающего в городе

Величины расчетных сосредоточенных расходов от коммунальных предприятий, не входящих в норму водоотведения (гостиницы, вокзалы, гаражи), определяются по формуле (6) и сводятся в таблицу 2.3.

$$q_{\text{расч}} = \frac{Q_{\text{ср.сут.}}}{T \cdot 3600} \cdot K, \text{ л/с (6)}$$

где  $Q_{\text{ср.сут.}}$  - среднесуточный расход, л/сут, определяемый по формуле (2);

$T$  - продолжительность работы, час;

$K$  - коэффициент неравномерности.

Таблица 2.3 - Определение сосредоточенных расходов, не входящих в норму водоотведения

Обозначение по ген-плану	Назначение здания	Ед. измерения	Пропускная способность		Норма расхода воды на ед-цу, л	Продолжительность раб., час	Коэффициент неравномерности	Расходы	
			по расчету	типичная				среднесуточный, л/сут	расчетный, л/с
1	2	3	4	5	6	7	8	9	10

### 2.2.3.3. Определение расходов от промышленных предприятий

Сосредоточенные расходы от промышленных предприятий определяют как сумму: производственных, бытовых и душевых.

1). Расходы производственных сточных вод вычисляют по формулам:

$$\text{среднесуточный} - Q_{\text{произв.}} = n^{\text{пр.}} \cdot M, \text{ м}^3/\text{сут} \quad (7)$$

где:  $n^{\text{пр.}}$  - норма водоотведения на единицу продукции в  $\text{м}^3$ , принимается согласно [3], при выполнении курсового проекта можно воспользоваться приложением 1;

$M$  - общая производительность предприятия, т/сут;

$$\text{среднечасовой} - Q_{\text{произв.}}^{\text{ср.час}} = \frac{n^{\text{пр.}} \cdot M}{T}, \text{ м}^3/\text{ч} \quad (8)$$

где:  $T$  - число часов работы промпредприятия в сутки;

$$\text{расчетный секундный} - q_{\text{произв.}} = \frac{n^{\text{пр.}} \cdot M \cdot K_{\text{час}} \cdot 1000}{T \cdot 3600}, \text{ л/с} \quad (9)$$

где  $K_{\text{час}}$  - коэффициент часовой неравномерности;

$M$  - производительность предприятия в смену с максимальной выработкой, т/смен;

$T$  - число часов работы в смену с максимальной выработкой.

2). Расходы бытовых сточных вод на промпредприятиях определяют по формулам:

$$\text{суточный} - Q_{\text{быт.}} = \frac{25 \cdot N_1 + 45 \cdot N_2}{1000}, \text{ м}^3/\text{сут} \quad (10)$$

где  $N_1$  и  $N_2$  - количество работающих в сутки соответственно в холодных и горячих цехах с нормой водоотведения 25 и 45 л на одного человека [3];

$$\text{максимальный часовой} - Q_{\text{быт.}}^{\text{макс.час.}} = \frac{25 \cdot N_3 \cdot K_1 + 45 \cdot N_4 \cdot K_2}{T \cdot 1000}, \text{ м}^3/\text{час} \quad (11)$$

где  $N_3$  и  $N_4$  - количество работающих в смену с максимальной выработкой соответственно в холодных и горячих цехах;

$K_1$  и  $K_2$  - коэффициенты часовой неравномерности в холодных и горячих цехах;

$$\text{расчетный секундный} - q_{\text{быт.}} = \frac{25 \cdot N_3 \cdot K_1 + 45 \cdot N_4 \cdot K_2}{T \cdot 3600}, \text{ л/с} \quad (12)$$

3). Расходы душевых сточных вод предприятия определяют по формулам:

$$\text{среднесуточный} - Q_{\text{душ.}} = \frac{40 \cdot N_5 + 60 \cdot N_6}{1000}, \text{ м}^3/\text{сут} \quad (13)$$

где: 40 и 60 литров на одного человека - норма водоотведения душевых вод соответственно в холодных и горячих цехах [3];

$N_5$  и  $N_6$  - количество рабочих, пользующихся душем в холодных и горячих цехах в сутки;

$$\text{среднечасовой} - Q_{\text{душ.}}^{\text{ср.час.}} = \frac{40 \cdot N_7 + 60 \cdot N_8}{1000}, \text{ м}^3/\text{сут} \quad (14)$$

где:  $N_7$  и  $N_8$  - число рабочих, пользующихся душем в смену с максимальным числом работающих;

$$\text{расчетный секундный} - q_{\text{душ.}} = \frac{40 \cdot N_7 \cdot K + 60 \cdot N_8 \cdot K}{45 \cdot 60}, \text{ л/с} \quad (15)$$

где: 45 минут - время помывки;  $K$  - коэффициент неравномерности, для душевых вод принимается равным 1.

Водоотведение душевых сточных вод осуществляется в час, следующий за окончанием смены.

Суммарный расчетный расход сточных вод от промпредприятия определяется по смене с максимальным водоотведением (обычно по первой смене, длящейся с 8 до 16 часов):

$$q_{\text{пром.}} = q_{\text{произв.}} + q_{\text{быт.}} + q_{\text{душ.}}, \text{ л/с} \quad (16)$$

#### 2.2.3.4. Определение расчетных расходов по участкам сети

После выполнения трассировки сеть разбивается на расчётные участки. Длина участка обычно равна длине микрорайона или квартала. Далее производится нумерация участков. Нумерация производится по порядку от наиболее удалённого участка вниз по течению сточных вод до конца главного коллектора и далее до главной канализационной насосной станции (ГКНС). Затем нумеруются притоки, начиная от участка первого по движению сточной жидкости и до конца последнего.

Сначала определяют общий средний расход сточных вод от жилой застройки. Общий средний расход сточных вод для каждого расчётного участка определяется как сумма трех расходов: путевого - поступающего в расчетный участок от жилой застройки, расположенной по пути; бокового - поступающего от присоединяемых боковых линий сети и транзитного - поступающего от вышерасположенных участков по величине равной общему среднему расходу предыдущего участка.

Умножая общий средний расход на коэффициент неравномерности, принимаемый по [1], получают расчетный расход от жилой застройки. Прибавляя к нему расчетные сосредоточенные расходы от коммунальных и промышленных предприятий, получают общий расчетный расход по участку.

$$q_{\text{рас}} = \left[ (q_{\text{pop}} + q_{\text{tr}} + q_{\text{бок}}) \cdot k_{\text{генmax}} \right] + q_{\text{сос}}, \text{ л/с} \quad (17)$$

где:  $q_{\text{pop}}$  - попутный (путевой) расход сточных вод на участке от жилой застройки, примыкающей непосредственно к данному участку сети л/с;

$q_{\text{бок}}$  - расход сточных вод от боковых присоединений, подключенных к начальной точке участка сети, л/с;

$Q_{tr}$  - транзитный расход от жилой застройки, л/с;

$Q_{sos}$  - сосредоточенный расчётный расход сточных вод от коммунальных и промышленных предприятий, л/с;

$k_{genmax}$  - максимальный коэффициент общей неравномерности притока сточных вод; принимают по таблице 6.1 [1] (приложение 2 данного пособия). При промежуточных значениях расхода сточных вод коэффициент неравномерности определяется интерполяцией.

Все расчеты заносят в таблицу 2.6.

Таблица 2.6 - Определение расчетных расходов по участкам сети

№ расчетных участков	Шифры площадей стока, № участков, характер. определения расходов			Средние расходы, л/с				Общий к-т неравномерности	Расчетные расходы, л/с			
	путевых	боковых	транзитных	путевые	боковые	транзитные	общие		от жилой застройки	сосредоточенные		суммарные
										боковые	транзитные	
1	2	3	4	5	6	7	8	9	10	11	12	13

#### 2.2.4. ОПРЕДЕЛЕНИЕ ГЛУБИНЫ ЗАЛОЖЕНИЯ ВОДООТВОДЯЩИХ СЕТЕЙ

Наименьшую глубину заложения лотка труб принимают: при диаметре труб до 500 мм на 0,3 м, а при больших диаметрах - на 0,5 м выше наибольшей глубины промерзания грунта. Однако глубина заложения трубопровода, считая от планировочной отметки до верха трубы, не должна быть меньше 0,7 м во избежание повреждения наземным транспортом.

Наибольшую глубину заложения самотечных коллекторов рекомендуется принимать при открытом способе производства работ: до 4,5 м в скальных грунтах, до 5-6 м в мокрых и пывунах, до 7-8 м в сухих, песчаных.

Минимально допустимую глубину уличной сети в начальной точке  $H_0$ , м, следует определять по формуле

$$H_0 = h_{min} + i \cdot \Sigma L + z_0 - z + \Delta d, \quad (18)$$

где  $h_{min}$  – глубина заложения выпуска из самого удаленного здания квартала, м;

$z_0$  – отметка поверхности земли в начальной точке уличной сети, м;

$z$  – отметка поверхности земли у выпуска, м;

$\Sigma L$  – суммарная длина внутриквартальной сети и соединительной ветки, м;

$\Delta d$  – разница в диаметрах городской и внутриквартальной сетей, м;

$i$  – уклон внутриквартальной сети.

## 2.2.5. ГИДРАВЛИЧЕСКИЙ РАСЧЕТ ХОЗЯЙСТВЕННО-БЫТОВОЙ КАНАЛИЗАЦИОННОЙ СЕТИ

При гидравлическом расчете определяют диаметры и уклон труб, скорость движения и наполнения воды в них, потери напора на отдельных участках, а также вычисляют отметки лотков трубопроводов в колодцах и глубину их заложения.

Расчетные скорости движения воды и уклоны сетей назначаются согласно норм [4]. Хозяйственно-бытовая и производственная канализационные сети рассчитываются на неполное наполнение, принимаемое в зависимости от диаметра [4] по таблице, которая приводится в приложении 3 данного пособия.

При выбранном уклоне расчётные скорости должны обеспечить скорости незаилиения.

Наибольшую расчётную скорость движения сточных вод следует принимать: для металлических труб 8 м/с, для неметаллических – 4 м/с.

Наименьшие уклоны труб следует принимать: для труб диаметром 150 мм – 0,008; 200 мм – 0,007. При обосновании для отдельных участков сети уклоны можно принять: для труб D 150 мм – 0,007, для D 200 мм – 0,005.

Минимальный уклон для всех труб можно определить по формуле:

$$i_{\min} = \frac{1}{D}$$

где: D - диаметр трубы, мм.

При выполнении гидравлического расчёта допускают следующие условности:

- 1) считают что расчётный расход поступает в начальное сечение и по длине участка не изменяется;
- 2) движение установившееся;
- 3) местные потери на трубах D до 500 мм включительно не учитывают.

Гидравлический расчет производится по расчетным таблицам [5]. Расчёт ведётся для главного и отводного коллекторов, а также для двух-трёх диктующих линий.

Данные гидравлического расчета сводятся в таблицу 2.7.

Таблица 2.7 - Гидравлический расчет хозяйственно-бытовой канализационной сети

№ участка	Длина, м	Расчётный расход, л/с	Уклон, i	Диаметр, мм	Скорость, м/с	Наполнение		Падение уклона, м h'=i·l
						h/D	h, м	
1	2	3	4	5	6	7	8	9

Отметки, м			Глубина заложения, м		
Поверхности земли	Поверхности воды или ще-	Поверхности лотка	в начале	в конце	средняя

		ЛЫГИ						
В начале	В конце	В начале	В конце	В начале	В конце			
10	11	12	13	14	15	16	17	18

Расчетные участки в местах их соединения, а также в местах присоединения боковых притоков, должны выравниваться по расчетному уровню воды или по шельгам. **Во всех случаях** соединения труб в колодце **дно лотка входной трубы не должно быть ниже дна лотка выходной трубы.**

Переходя от участка к участку, следует стремиться к тому, чтобы скорости течения по возможности постепенно нарастали по длине коллектора. Уменьшение расчётной скорости допускается только после гашения её в перепадном колодце.

Расчётные скорости в боковом коллекторе не должны быть больше, чем в основном.

При проектировании канализационной сети следует выполнять и другие технико-экономические условия: обеспечить наименее возможную по техническим условиям глубину заложения сети; не превышать при больших уклонах местности предельно допустимые для выбранного материала труб скорости движения сточных вод; уменьшать количество насосных станций.

## 2.2.6. ПОСТРОЕНИЕ ПРОДОЛЬНЫХ ПРОФИЛЕЙ

Профиль сети изображают в виде ее развертки по оси трубопровода. Построение продольного профиля ведется одновременно с гидравлическим расчетом. Отметки поверхности земли берутся с плана города в горизонталях. Все отметки: дна лотка, поверхности воды, шельги трубы и др. - записываются с точностью до 0,001 м.

На профиле указывают подземные сооружения, поверхность земли, уровень грунтовых вод, глубину заложения по колодцам.

Расположение канализационных трубопроводов в пределах проездов должно быть увязано с положением других подземных и наземных сооружений и сетей согласно ТКП 45-3.01-116, СНБ 3.03.02 и ТКП 45-3.01-155.

Профиль вычерчивается на миллиметровой бумаге в масштабах: вертикальный - 1:100, горизонтальный - 1:5000, 1:10000.

Под профилем помещают таблицу основных данных по ГОСТ.

Профиль составляется по образцу приведенному в расчёте хозяйственно-бытовой сети (см. рисунок 12, рисунок 13).

## 2.2.7. РАСЧЕТ НАСОСНЫХ СТАНЦИЙ

### 2.2.7.1. Описание схемы станции и определение притока сточных вод

Все сточные воды притекают на насосную станцию, откуда по напорным водоводам перекачиваются на очистные сооружения.

На территории города насосные станции можно располагать внутри жилых кварталов, в зонах зеленых насаждений и на незанятых площадях, соблюдая при этом требуемые нормами санитарные разрывы [8] (см. приложение 10).

Перед насосной станцией все коллекторы, подводящие стоки объединяются в один общий коллектор, на последнем колодце которого (перед входом в станцию) устраивается аварийный выпуск.

В качестве расчетного расхода при подборе диаметров всасывающих и напорных трубопроводов, а также при подборе насосов берется максимально-секундный расход сточных вод.

Определение максимально секундного расхода возможно по сумме средне-секундных расходов от различных коллекторов и общему для этой суммы расходов коэффициенту неравномерности. Целесообразнее применять табличный метод, используя распределение притока сточных вод от различных коллекторов по часам суток [8] (см. приложение 11).

#### 2.2.7.2. Расчет напорных и всасывающих трубопроводов, определение требуемого давления и подбор насосов

Число напорных трубопроводов принимается не менее двух, а всасывающих – по числу установленных насосов, включая резервные. Число рабочих насосов принимается не менее двух.

Диаметр напорных и всасывающих трубопроводов определяется по максимально-секундному расходу при обеспечении в них самоочищающих скоростей (но не менее 1,60 м/с). На подводящем коллекторе, перед насосной станцией, предусматривается аварийный выпуск.

Требуемое давление насосов определяется по формуле:

$$P = (H_{\Gamma} + h_{\text{вс}} + h_{\text{н}} + h_{\text{нс}} + h_3) \cdot \rho \cdot g \cdot 10^{-6}, \text{ МПа}$$

где  $H_{\Gamma}$  – геометрическая высота подъема, равная разности отметок подъема и откачки воды, м;

$h_{\text{вс}}$  – потери напора во всасывающем трубопроводе, м;

$h_{\text{н}} = i \cdot l_{\text{н}}$  – потери напора в напорном трубопроводе длиной  $l_{\text{н}}$ , м;

$i$  – пьезометрический уклон или сопротивление трубопровода;

$h_{\text{нс}}$  – потери напора на внутренних трубных коммуникациях насосной станции, ( $h_{\text{нс}} = 1,8$  м);

$h_3$  – запас напора на излив воды; принимается равным 1 м.

Отметка уровня воды, с которого производится откачка сточных вод, при расчете принимается ориентировочно на 1,5-2,0 м меньше отметки лотка подводящего коллектора.

Отметка уровня подачи воды равна отметке в начале очистных сооружений при перекачке стоков непосредственно на очистные сооружения.

В случае перекачки стоков в вышерасположенный самотечный коллектор за уровень подачи принимается отметка верхнего свода (шелыги) этого коллектора.

По требуемому давлению  $P$  (напору  $H$ ) и расходу сточных вод производится выбор насосов и строятся характеристики  $Q$ - $H$ , КПД, требуемой мощности для принятых насосов. Каталожная кривая  $Q$ - $H$  насоса уточняется с учетом потерь

напора во внутренних коммуникациях насосной станции. Совместно строятся характеристики напорных трубопроводов; в точках пересечений Q-H насосов и водопроводов получают расчетные точки работы насосов. Подобранные насосы проверяются на подачу  $0,7 \cdot Q_p$  через один водопровод на случай аварии на одном из двух напорных трубопроводов, с учетом наличия на водоводах необходимого количества камер переключения. При этом следует также учитывать аварийные переключения на напорных трубопроводах и возможности использования установленных на станции резервных насосов. По каталожной кривой зависимости КПД от расхода перекачиваемых стоков проверяется соответствие полученной рабочей точки насоса максимуму КПД. Затем определяется потребляемая мощность на валу насоса. Мощность электродвигателя принимается с коэффициентом запаса 1,1-1,25 в зависимости от мощности на валу насоса.

### 2.2.7.3. Определение емкости приемного резервуара

Емкость приемного резервуара насосной станции должна быть не менее 5-минутной максимальной подачи одного насоса, она также определяется в зависимости от притока сточных вод, подачи насосов и режима их работы. Регулирующая емкость резервуара должна быть достаточной для обеспечения не более пяти включений насосов в течении часа при автоматическом и не более трех при ручном управлении.

Если мощность электродвигателя насоса превышает 50 кВт целесообразно при любом способе управления насосами число их включений в течении часа принимать не более трех.

Для определения регулирующей емкости строятся интегральные графики откачки и притока сточных вод при их среднем притоке, равном 50% от максимальной подачи одного насоса. Определенная на основе интегральных графиков емкость резервуара должна быть также не менее 5-минутной максимальной подачи насоса.

Рассчитанная таким образом емкость приемного резервуара берется за основу при определении размеров резервуара, которые, в свою очередь, могут корректироваться, исходя из условий рационального размещения всасывающих труб от всех насосных агрегатов.

## 2.3. РАСЧЁТ ЛИВНЕВОЙ СЕТИ

[#Практический раздел](#)

В данном курсовом проекте следует спроектировать ливневую сеть закрытого типа для одного из бассейнов канализования (по указанию руководителя). Отвод ливневых вод производится самотёком.

### 2.3.1. ТРАССИРОВКА СЕТИ

Трассировка сети начинается с выбора направления главного коллектора, который целесообразно размещать при выраженном рельефе в местах понижения рельефа, а при плоском – в середине бассейна стока. Заканчивается трассировка начертанием боковых второстепенных коллекторов.



Наиболее распространённая схема дождевой сети – перпендикулярная.

### 2.3.2. ОПРЕДЕЛЕНИЕ РАСЧЁТНЫХ РАСХОДОВ

Расчётные расходы дождевых вод определяются по методу предельных интенсивностей, в основу которых положена формула:

$$q_r = k \cdot \frac{Z_{\text{mid}} \cdot A^{1,2} \cdot F}{t_r^{1,2n-0,1}}, \text{ л/с (19)}$$

где:  $Z_{\text{mid}}$  – среднее значение коэффициента стока, характеризующего поверхность бассейна стока, определяемое по [6] п.6.1.9 (см. приложение 4);

$t_r$  – расчётная продолжительность дождя, мин, равная продолжительности протекания поверхностных вод по поверхности и трубам до расчетного участка, определяемая согласно п.6.1.7 [6];

$n$  – параметр зависящий от географического местонахождения города, определяемый по [6] п.6.1.4 (см. приложение 5), а также по карте (см. приложение 8);

$A$  – определяется по формуле:

$$A = 20^n \cdot q_{20} \left(1 + \frac{\lg P}{\lg m_r}\right)^{1,54}, \text{ (20)}$$

$q_{20}$  – интенсивность дождя, продолжительностью 20 минут, л/с га, определяется по [6], табл. А1, а также по карте (см. приложение 9);

$m_r$  – среднее количество дождей за год, принимаемое по [6] п.6.1.4 (см. приложение 5);

$F$  – расчётная площадь стока, га, принимается равной всей площади стока или части её, дающей максимальный расход стока.

$P$  – период однократного превышения расчётной интенсивности дождя, в годах, определяется по [6] п.6.1.5 (см. приложение 6);

$k$  – коэффициент, учитывающий снижение расхода при расчетной продолжительности протекания дождевых вод, менее 10 мин. Значение коэффициента следует принимать:

0,8 – при  $t_r$ , мин до 5,0 включит.;

0,9 – то же от 5,0 до 7,0;

0,93 – то же от 7,0 до 8,0;

0,96 – то же от 8,0 до 9,5;

1,00 – то же свыше 9,5.

Период однократного превышения расчетной интенсивности дождя необходимо выбирать в зависимости от характера объекта канализования, условий расположения коллектора с учетом последствий, которые могут быть вызваны выпадением дождей, превышающих расчетные, и принимать по табл.Б1 и Б2 [6] или определять расчетом в зависимости от условий расположения коллектора, интенсивности дождей, площади бассейна и коэффициента стока по предельному периоду превышения.

При проектировании дождевой канализации у особых сооружений (метро, вокзалов, подземных переходов и др.), а также для засушливых районов, где значение  $Q_{20}$  менее 50 л/ (с·га), при  $P$ , равном единице, период однократного превышения расчетной интенсивности дождя следует определять только расчетом с учетом предельного периода превышения расчетной интенсивности дождя, указанного в БЗ [6]. При этом периоды однократного превышения расчетной интенсивности дождя, определенные расчетом, не должны быть менее указанных в табл. Б1 и Б2 [6].

При определении периода однократного превышения расчетной интенсивности дождя расчетом следует учитывать, что при предельных периодах однократного превышения коллектор дождевой канализации должен пропускать лишь часть расхода дождевого стока, остальная часть которого временно затопляет проезжую часть улиц и при наличии уклона стекает по ее лоткам, при этом высота затопления улиц не должна вызывать затопления подвальных и полуподвальных помещений; кроме того, следует учитывать возможный сток с бассейнов, расположенных за пределами населенного пункта.

Время  $t_r$  определяется как сумма:

$$t_r = t_{con} + t_{can} + t_p, \text{ мин (21)}$$

где:  $t_{con}$  – время поверхностной концентрации, мин. При наличии внутриквартальной дождевой закрытой сети принимается равным от 3 до 5 минут, при отсутствии такой сети – от 5 до 10 минут;

$t_{can}$  – время протока дождевых вод по уличным лоткам, в минутах:

$$t_{can} = 0,021 \sum \frac{l_{can}}{V_{can}}, \text{ мин (22)}$$

где:  $l_{can}$  – длина лотка, м;

$V_{can}$  – скорость движения дождевых вод в конце лотка, м/с;

$t_p$  – время протока дождевых вод по трубам до расчётного сечения, мин:

$$t_p = 0,017 \sum \frac{l_p}{V_p}, \text{ мин (23)}$$

где: 0,017 – коэффициент, учитывающий заполнение;

$l_p$  – длина расчётного участка в метрах;

$V_p$  – скорость движения воды на расчётном участке, м/с.

Расчётный расход дождевых вод для гидравлического расчёта дождевых сетей следует определять по формуле:

$$q_{cal} = \beta \cdot q_r, \text{ л/с (24)}$$

где:  $\beta$  – коэффициент учитывающий заполнение свободной ёмкости сети в момент возникновения напорного режима, определяемый по [6] п.6.1.11 (см. приложение 7).

### 2.3.3. ГИДРАВЛИЧЕСКИЙ РАСЧЁТ ЛИВНЕВОЙ СЕТИ И ПОСТРОЕНИЕ ПРОФИЛЕЙ

В данном пособии рассматривается выполнение гидравлического расчёта ливневой сети способом, основанном на построении графика удельного стока. Он заключается в следующем:

1. Определяют расход с единицы площади по формулам (19) и (24) в зависимости от величины водонепроницаемых поверхностей. Удельный расход определяют для десяти значений  $t_p$ : 0, 5, 10, 15, 20, 25, 30, 35, 40, 45 минут.

2. Решив эти десять уравнений, строят график зависимости удельного стока от  $t_p$ .

3. Зная значение площади стока  $F$  для любого участка дождевой сети и время протока по этому участку,  $t_p$ , вычисляют расчётный расход дождевых вод как произведение найденной по графику величины  $q_{уд}$  на площадь  $F$ :

$$q_{cal} = q_{уд} \cdot F \cdot \beta + q_{усл.чист.вод}, \quad (25)$$

где -  $q_{усл.чист.вод}$  - расход условно чистых вод промышленного предприятия, которое сбрасывает их в ливневую сеть города в данном бассейне канализования, л/с.

Гидравлический расчёт ведётся в табличной форме (см. таблицу 3.1).

Таблица 3.1 - Гидравлический расчёт ливневой сети

№ участков	Длина участков, м	Площадь стока, га			Скорость, м/с	Продолжительность протока по участку, $t_p$ , мин	Продолжительность пробега от начала коллектора, мин	Расходы		
		собственная	вышележащая	расчетная				$q_{уд}$ , л/с*га	$q_{усл.чист.воды}$ , л/с	$q_{cal}$ , л/с
1	2	3	4	5	6	7	8	9	10	11

Диаметр, мм	Уклон, $i$	Падение уклона	Пропускная способность трубы, л/с	Отметки, м							
				Поверхности земли		Шелыги трубы		Лотка трубы		Глубина заложения, м	
				В начале	В конце	В начале	В конце	В начале	В конце	В начале	В конце
12	13	14	15	16	17	18	19	20	21	22	23

Расчёт ливневой сети осуществляется методом последовательного приближения. Задаются скоростью пробега воды в трубе, затем определяют  $t_p$ ,

находят  $q_{уд}$  и вычисляют расход. По расходу подбирают диаметр и уклон трубопровода, проверяют значение фактического расхода и пропускной способности трубы. Допустимое расхождение должно быть в пределах «+» или «-» (5 – 10%).

Глубина заложения должна быть не менее, чем  $0,7м + D_{тр}$ ; наименьшие диаметры труб для дождевой уличной канализации составляют 250мм, для внутриквартальной – 200мм. Для трубопроводов дождевой канализационной сети должно приниматься полное расчетное наполнение, соединение труб в колодцах осуществляется по шельгам.

Глубина потока в канавах и кюветах дождевых сетей, расположенных в пределах населенного пункта, не должна быть более 1м. Бровки канав должны располагаться над наивысшим горизонтом воды в канавах не менее чем на 0,2м. Наибольшие скорости движения дождевых и допускаемых к спуску в водоемы условно чистых производственных сточных вод в канавах необходимо принимать по табл.3.2.

Таблица 3.2.

Наименование грунта или типа укрепления	Наибольшая скорость движения, м/с
Мелкий и средний песок, супеси	0,4
Крупный песок, суглинок тощий	0,8
Суглинок	1,0
Глина	1,2
Одерновка плашмя	1,0
Одерновка в стену	1,6
Мощение одиночное	2,0
Мощение двойное	3 – 3,5
Бетон	5 – 6

При другой глубине потока  $h$  значения скоростей движения сточных вод, указанные в табл. 3.2, следует принимать с коэффициентами:

0,85 при  $h < 0,4$  м и 1,25 при  $h > 1$  м.

Параллельно с гидравлическим расчётом ведётся построение продольного профиля водостока (аналогично построению профиля хозяйственно-бытовой сети).

### 2.3.4. ОСОБЕННОСТИ КОНСТРУИРОВАНИЯ ЛИВНЕВОЙ СЕТИ

Для приема дождевых вод в сеть служат дождеприемники, присоединяемые к сети с помощью патрубков. Дождеприемники по конструкции могут быть без осадочной части и с осадочной.

Большей частью дождеприемники устраивают без осадочной части.

Дождеприемники с осадочной частью целесообразно применять при плоском рельефе местности при наличии слабопроточных водоемов, малоблагоустроенных территорий.

Присоединения от дождеприемников рекомендуется укладывать с уклоном 0,02. В открытой дождевой сети наименьшие уклоны лотков проезжей части, кюветов и водоотводных канав нужно брать из табл. 3.3.

Таблица 3.3.

Наименование	Наименьший уклон
Лотки проезжей части при асфальтобетонном покрытии	0,003
То же при брусчатом или щебеночном покрытии	0,004
То же при булыжной мостовой	0,005
Отдельные лотки и кюветы	0,005
Водоотводные канавы	0,003

Крутизна откосов кюветов и канав трапециидального сечения дана в табл. 3.4.

Таблица 3.4.

Наименование грунтов русла канав и откосов	Предельная крутизна подводных откосов (отношение высоты откоса к его заложению)
Пески пылеватые	1:3
Пески мелкие, средние и крупные:	
а) рыхлые и средней плотности	1:2
б) плотные	1:1,5
Супеси	1:1,5
Суглинки и глины	1:1,25
Гравийные и галечные грунты	1:1,25
Полускальные грунты	1:0,5
Выветрившиеся скалы	1:0,25
Невыветрившиеся скалы	1:0,1

Наименьшие размеры кюветов и канав трапециидального сечения: ширина по дну – 0,3 м, глубина – 0,4 м. При увеличении уклона трубопровода с диаметром труб 250 мм и больше допускается переход с большего диаметра на меньший, при этом разница в размерах труб диаметром до 500 мм для дождевых и общесплавных сетей не должна превышать одного размера по сортаменту, а для труб диаметром более 500 мм не должна превышать двух размеров по сортаменту.

Присоединение канавы к закрытой сети должно осуществляться через колодец с отстойной частью, соединенной трубопроводом с оголовком канавы. При этом диаметр указанного трубопровода определяется расчетом и должен быть не менее 250 мм. В оголовке устанавливаются решетки с прозорами не более 5 см.

Устройство дождеприемников необходимо предусматривать во всех пониженных местах, а также у перекрестков, вне организованных переходов улиц пешеходами. Дождеприемники в лотках проезжей части улиц, когда дождевые воды не поступают с территории кварталов в лотки, а ширина улиц не превышает 30 м, должны размещаться на расстояниях, указанных в табл. 3.5.

Таблица 3.5

Уклон улиц, м	Расстояние между дождеприемниками, м
До 0,004	50
Более 0,004 до 0,006	60
Более 0,006 до 0,01	70
Более 0,01 до 0,03	80

При ширине улиц более 30 м или при их продольном уклоне более 0,03 расстояние между дождеприемниками должно быть не более 60 м. Длина присоединения (ветки) от дождеприемника до первого смотрового колодца на коллекторе не более 40 м. При большем расстоянии на присоединении между дождеприемниками и коллекторами необходим дополнительный смотровой колодец. На одном присоединении к смотровому колодцу могут последовательно располагаться несколько дождеприемников. К дождеприемнику могут присоединяться водосточные трубы зданий, а также дренажи дорожного полотна и оснований трамвайных путей. Дождеприемники проектируются из железобетонных сборных элементов. Дождеприемники, как правило, должны проектироваться без приямков для осадков с плавным очертанием дна. При малых скоростях течения в коллекторах (до 0,8м/с), а также в местах значительного загрязнения поверхности могут быть установлены дождеприемники с приямком или подвесными ведрами для улавливания загрязнений. Поступление воды в дождеприемник должно осуществляться через решетку.

Глубина заложения дна дождеприемников рассчитывается в соответствии с наименьшей глубиной заложения дождевой канализационной сети с учетом климатических и грунтовых условий.

### 2.3.5. РЕГУЛИРОВАНИЕ РАСХОДА ДОЖДЕВЫХ ВОД

С целью уменьшения диаметров труб сети для регулирования расхода дождевых вод могут быть использованы существующие пруды, не являющиеся источниками питьевого водоснабжения и не используемые для купания, спорта и отдыха населения. При отсутствии подобной возможности могут быть запроектированы пруды в зоне зеленых массивов или закрытые резервуары.

При расположении регулирующего пруда в пределах населенного пункта поступление воды из коллектора дождевой канализации в пруд должно производиться через камеру с водосливом, что рассчитано на пропуск расхода в обход пруда дождевых и талых вод, образующихся в период наиболее частых дождей.

Период однократного превышения расчетной интенсивности для выпусков и водосливов в пруды должен устанавливаться для каждого объекта с учетом местных условий, значимости объекта и возможных последствий в случае выпадения дождей с интенсивностью выше расчетной.

Расчет регулирующих прудов необходимо выполнять в следующем порядке:

- а) устанавливается путем подбора по графикам притока расчетный расход для обводного коллектора и сбросных устройств пруда;
- б) устанавливаются нормальный и максимальный горизонты воды в пруде;
- в) определяется емкость пруда.

Для определения регулирующей емкости пруда можно воспользоваться формулой (без построения графиков притока)

$$W = K \cdot Q_p \cdot t_p, \text{ м}^3$$

в которой:  $Q_p$  – расчетный расход дождевых вод в месте присоединения к пруду,  $\text{м}^3/\text{с}$ , определяется по данным гидравлического расчета дождевой сети;

$t_p$  – расчетное время стока со всего бассейна до места присоединения к пруду, определяется по данным гидравлического расчета дождевой сети;

$K$  – коэффициент, зависящий от величины  $\alpha$  (отношение расхода, пропускаемого без сброса в пруд, к расходу  $Q_p$ ), принимается по табл. 3.6.

Таблица 3.6

$\alpha$	K	$\alpha$	K	$\alpha$	K	$\alpha$	K
0,90	0,03	0,65	0,21	0,40	0,46	0,15	0,90
0,85	0,06	0,60	0,25	0,35	0,52	0,125	1,00
0,80	0,09	0,55	0,30	0,30	0,59	0,10	1,15
0,75	0,12	0,50	0,35	0,25	0,65		
0,70	0,16	0,45	0,41	0,20	0,73		

Опорожнение регулирующей емкости (до предельного минимального уровня) должно производиться по специальному трубопроводу диаметром не менее 200 мм. При этом продолжительность опорожнения после прекращения дождя, как правило, не должна превышать 24 часов.

Ниже регулирующего пруда коллектор нужно рассчитывать на расход  $Q$ :

$$Q = \alpha \cdot Q_p + Q_{оп} + Q_d,$$

где  $\alpha \cdot Q_p$  – расход, пропускаемый в обход пруда;

$\alpha = \frac{Q_1}{Q_p}$  - часть дождевой воды, пропускаемой без сброса в резервуар, в об-

ход его ( в долях единицы);

$Q_1$  – расход дождевых сточных вод, пропускаемых без сброса в резервуар (пруд);

$\alpha$  - принимается в зависимости от технико-экономических и местных условий, не должно быть меньше 0,10 – 0,15, ввиду обеспечения пропуска талых вод и первых порций наиболее загрязненных дождевых вод;

$Q_d$  – расчетный расход с площадей стока, обслуживаемых коллектором после резервуара, и расход, определяемый в предположении начала коллектора у резервуара (время протока дождевых вод до резервуара не принимается во внимание).

### 2.3.6. ПРИМЕР РАСЧЕТА ЕМКОСТИ РЕЗЕРВУАРА НА ДОЖДЕВОЙ СЕТИ

При расширении существующей дождевой сети требуется устроить новый коллектор, расчетный расход которого  $700 \text{ л/с}$  при  $t_{пр}=50$  мин. Этот коллектор

надо присоединить к существующему главному коллектору района. Как показали проверочные гидравлические расчеты, существующий коллектор может отвести дополнительно лишь 125л/с. Принимая, что расход при опорожнении резервуара 55л/с, несбрасываемый расход составит:

$$125-55=70\text{л/с.}$$

Следовательно,  $\alpha=70:700=0,1$ .

Полезная емкость резервуара:

$$W = (1-0,1)^{1,5} \cdot 0,7 \cdot 50 \cdot 60 = 1794\text{м}^3$$

Средний расход при опорожнении может быть определен для прямоугольного резервуара с вертикальными стенками по формуле:

$$Q_p = 1740 \cdot \mu \cdot D \cdot \sqrt{H_{\text{макс}}}, \text{ л/с}$$

где  $\mu = \frac{1}{\sqrt{\frac{8q \cdot l}{c^2 \cdot D} + \sum \xi + 1}}$  - коэффициент расхода системы;

$l$  – длина выпускаемой трубы из резервуара до коллектора, м;

$c$  – коэффициент в формуле Шези;

$\xi$  – коэффициент местных сопротивлений;

$D$  – диаметр выпускной трубы,  $D=200-300\text{мм}$ ;

$H_{\text{макс}}$  – максимальная глубина воды в резервуаре над осью выпускаемой трубы, м.

Если принять длину выпускаемой трубы 10 м, диаметр 200 мм,  $H_{\text{макс}}=2$  м и учесть местные сопротивления ( на вход в трубу, повороты и т.д.), то расход при опорожнении резервуара составит 55л/с, а время опорожнения около 10 ч, что удовлетворяет требованиям ( не более 24 ч).

### 2.3.7. ВЫПУСК ДОЖДЕВЫХ ВОД

Выпуск дождевых вод наиболее часто производится в **проточные** водоёмы.

Выпуск дождевых вод не допускается:

а) в границах пояса строгого режима 1-ой зоны санитарной охраны источников водоснабжения

б) в непроточные пруды;

в) в размываемые овраги (при нецелесообразности мероприятий по их укреплению);

г) в замкнутые лощины и низины, подверженные заболачиванию;

д) в водоемы - в местах, отведенных для пляжей;

е) в рыбные пруды – без специального согласования.

Выпуск дождевых вод в заболоченные поймы рек не рекомендуется.

## 2.4. СООРУЖЕНИЯ НА СЕТИ

[#Практический раздел](#)

К сооружениям на канализационных сетях относятся: колодцы и камеры, дюкеры, насосные станции, перепады, выпуски и другие сооружения специального назначения.



Одним из основных конструктивных элементов канализационной сети являются колодцы. Их устраивают в местах присоединения трубопроводов, изменения их диаметров и уклонов, глубины заложения, направления, а также на прямолинейных участках сети через определенные расстояния в зависимости от диаметра.

Различают линейные, поворотные, узловые, контрольные, промывные, перепадные и другие.

**Смотровые** колодцы устраивают на сети для контроля за работой самотечных коллекторов, их прочистки и вентиляции.

Смотровым колодцем или камерой называют шахту, расположенную над канализационной трубой или коллектором, внутри которой трубы или коллектор заменены открытым лотком. Смотровые колодцы и камеры на канализационных сетях предусматривают в местах присоединения, в местах изменения направления, уклонов и диаметров трубопроводов, на прямых участках на расстояниях, удобных для эксплуатации.

Линейные смотровые колодцы (см. Рисунок - 2) устраивают на прямолинейных участках сетей всех систем на расстояниях, зависящих от диаметров труб:

150 мм	35 м
200 – 450 мм	50 м
500 – 600 мм	75 м
700 – 900 мм	100 м
1000 – 1400 мм	150 м
1500 – 2000 мм	200 м
свыше 2000 мм	250 – 300 м

Поворотные колодцы (см. Рисунок - 3) предусматривают во всех точках изменения направления линии в плане (на поворотах). Поворотный колодец отличается от линейного формой лотка, который имеет криволинейное очертание в виде плавной кривой с минимальным радиусом искривления, равным 2-3 диаметрам труб. Угол поворота не должен быть менее 90°. Поворот лотка начинают на расстоянии половины диаметра от стенок колодца.

Узловые колодцы (см. Рисунок - 4) устраивают в местах соединения двух-трех канализационных линий. Они имеют узел лотков, соединяющих не более трех подводящих линий и одной отводящей. Узловые колодцы на крупных коллекторах называют соединительными камерами.

Смотровые колодцы состоят из основания, рабочей камеры, перекрытия или переходной части, горловины и люка с крышкой (см. рисунок).

Основание колодца состоит из бетонной или железобетонной плиты и набивных лотков из монолитного бетона. При отсутствии грунтовых вод толщину бетонной или железобетонной плиты для малых колодцев принимают 80 мм, при наличии грунтовых вод для больших и малых колодцев толщину плиты основания принимают по расчету. Максимальную глубину лотка принимают равной диаметру наибольшей трубы. При круглых трубах нижняя часть лотка представляет собой полуокружность, а верхняя имеет прямые стенки, кото-

рые доводят до шельги трубы. Площадку между лотком и стенками колодца называют полкой или бермой. Полки лотка располагают на уровне верха трубы большего диаметра и выполняют с поперечным уклоном 0,02-0,03 для смыва с них осадка в случае переполнения колодца. Рабочую камеру устраивают высотой 1800 мм из стеновых колец внутренним диаметром 700, 1000, 1500, 2000 мм и наружным соответственно 840, 1160, 1680 и 2200. Высоту колец принимают равной 290, 590, 890 мм.

Размеры прямоугольных колодцев принимают: для труб диаметром до 700 мм – длину 1000 мм, ширину  $D+400$  мм (где  $D$  – диаметр наибольшей трубы, мм), но не менее 1000 мм; для труб диаметром 700 мм и более – длину  $D+400$  мм (с учетом устройства поперечной площадки), но не более 2000 мм и ширину  $D+500$  мм (с устройством рабочей площадки с одной стороны лотка и полки шириной не менее 100 мм с противоположной стороны); для труб диаметром более 200 мм допускает устройство рабочих площадок на консолях с сохранением открытой части лотка не менее  $2000 \times 2000$  мм. При диаметре трубопроводов 700 мм и более в рабочей части предусматривают ограждение лотка высотой 1000 мм. Для спуска в колодец устанавливают ходовые скобы.

Переходную часть рекомендуется выполнять только в виде плоской плиты перекрытия с круглым отверстием диаметром 700 мм, на которую устанавливают горловину колодца. Горловину собирают из железобетонных колец диаметром 700 мм и высотой 290, 590, 890 мм, а сверху устанавливают опорные кольца. Колодец до наружной отметки наращивают кирпичом. Горловину сверху закрывают люком с крышкой. Вторую крышку устанавливают на опорное кольцо.

Перепадные колодцы на канализационной сети устраиваются на присоединениях к коллекторам глубокого заложения при пересечении с подземными сооружениями и при затопленных выпусках на последнем перед водоемом колодце. Кроме того, их устраивают при необходимости гашения недопустимых скоростей движения сточной жидкости.

На трубопроводах диаметром до 600 мм перепады высотой до 0,3 м допускается выполнять без устройства перепадного колодца путем плавного слива в смотровом колодце.

Перепады высотой до 6 м на трубопроводах диаметром до 500 мм включительно устраивают в колодцах в виде вертикальных стояков с водобойным приемком, расположенным в рабочей камере смотрового колодца (см. Рисунок - 5).

В колодце над стояком устраивают приемную воронку, а под стояком – водобойный приемок с металлической плитой в основании. При диаметре стояка до 300 мм допускается установка направляющего колена взамен водобойного приемка. Диаметр стояка должен быть не менее диаметра подводящего трубопровода.

На трубопроводах диаметром 600 мм и более перепады высотой до 3 м устраивают в виде водослива практического профиля (см. Рисунок - 6) с водобойным приемком для образования затопленного прыжка, что необходимо для гашения разрушающей скорости потока. При высоте перепада более 3 м конструкции колодцев принимаются по индивидуальным проектам в виде глу-

боких шахтных перепадных камер с водобойными устройствами, ступенчатых перепадов, спиральных водосливов и др.

Гидравлический расчет перепадного колодца практического профиля производят по формулам гидравлики для сопряжения бьефов.

**Контрольные** - в местах присоединения дворовой и внутриквартальной сети к уличной.

**Промывные** - в начальных участках канализационной сети, где из-за недостаточных скоростей движения стоков возможно выпадение осадков.

В плане колодцы могут иметь круглую или прямоугольную форму.

Все колодцы должны выполняться по типовым проектам. Как правило, для строительства канализационных сетей применяют колодцы из сборного железобетона. Применение кирпича, бетона и других местных материалов допускается при соответствующем обосновании.

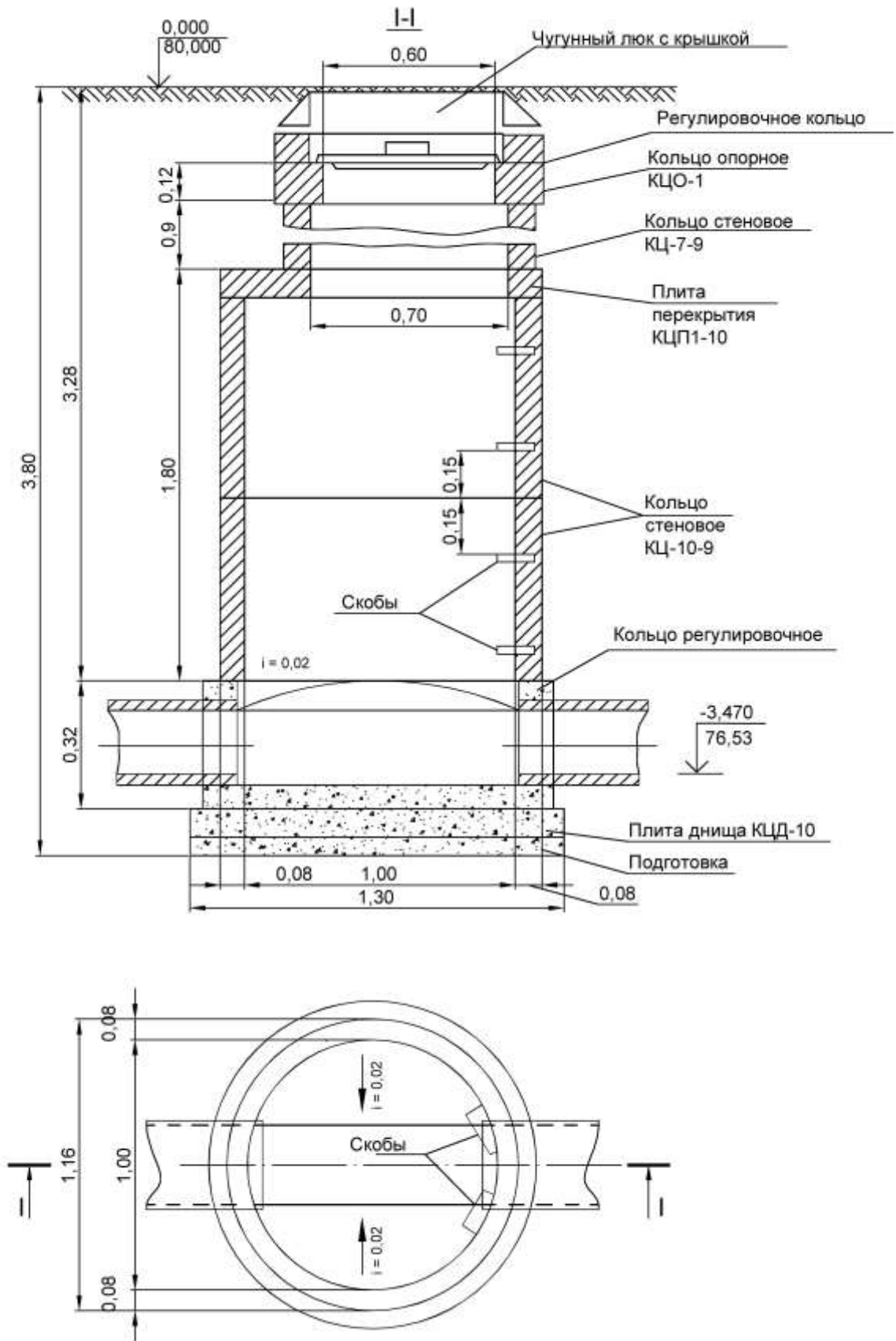


Рисунок 2 – Смотровой линейный колодец

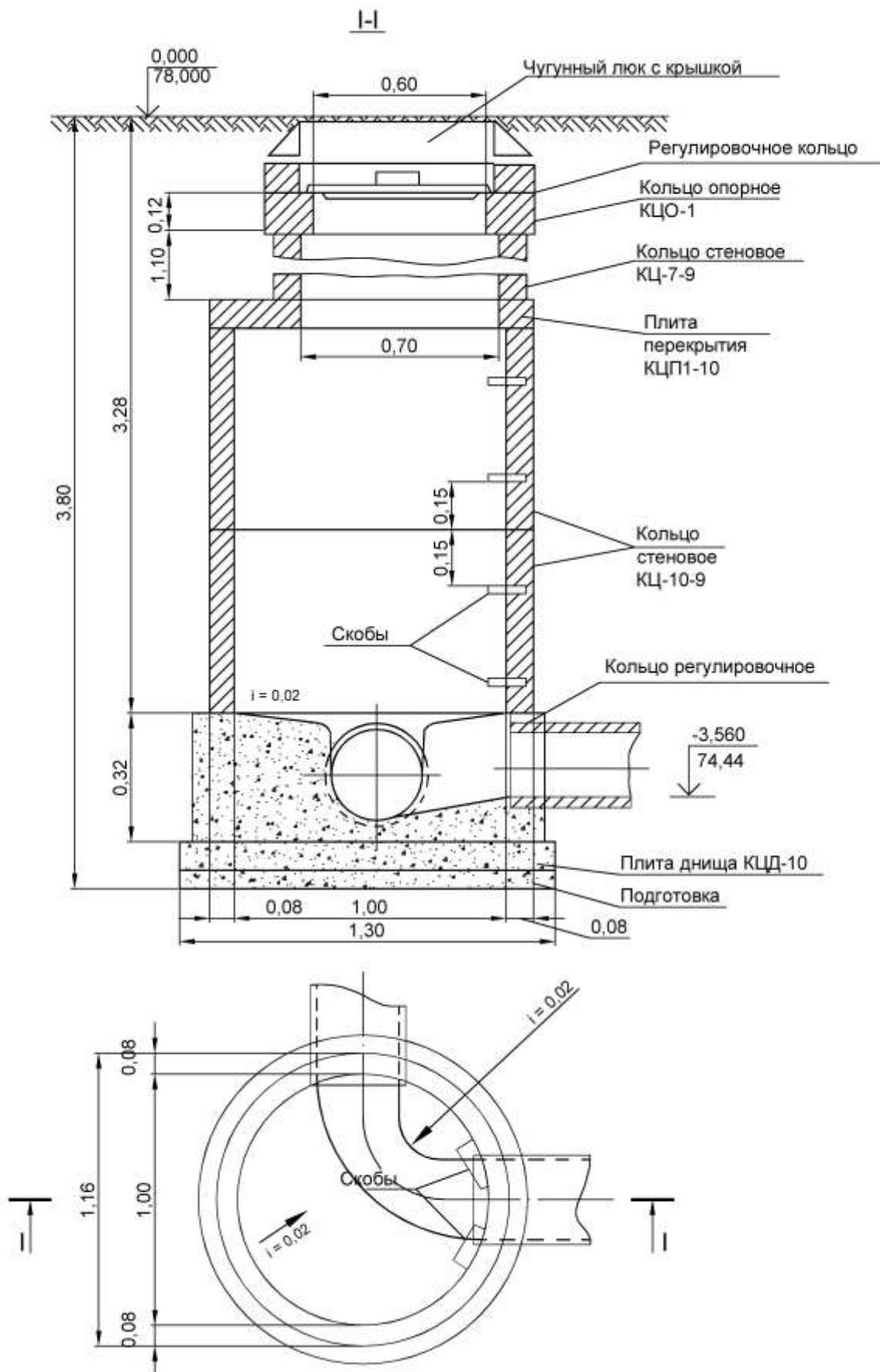


Рисунок 3 – Смотровой поворотный колодец.

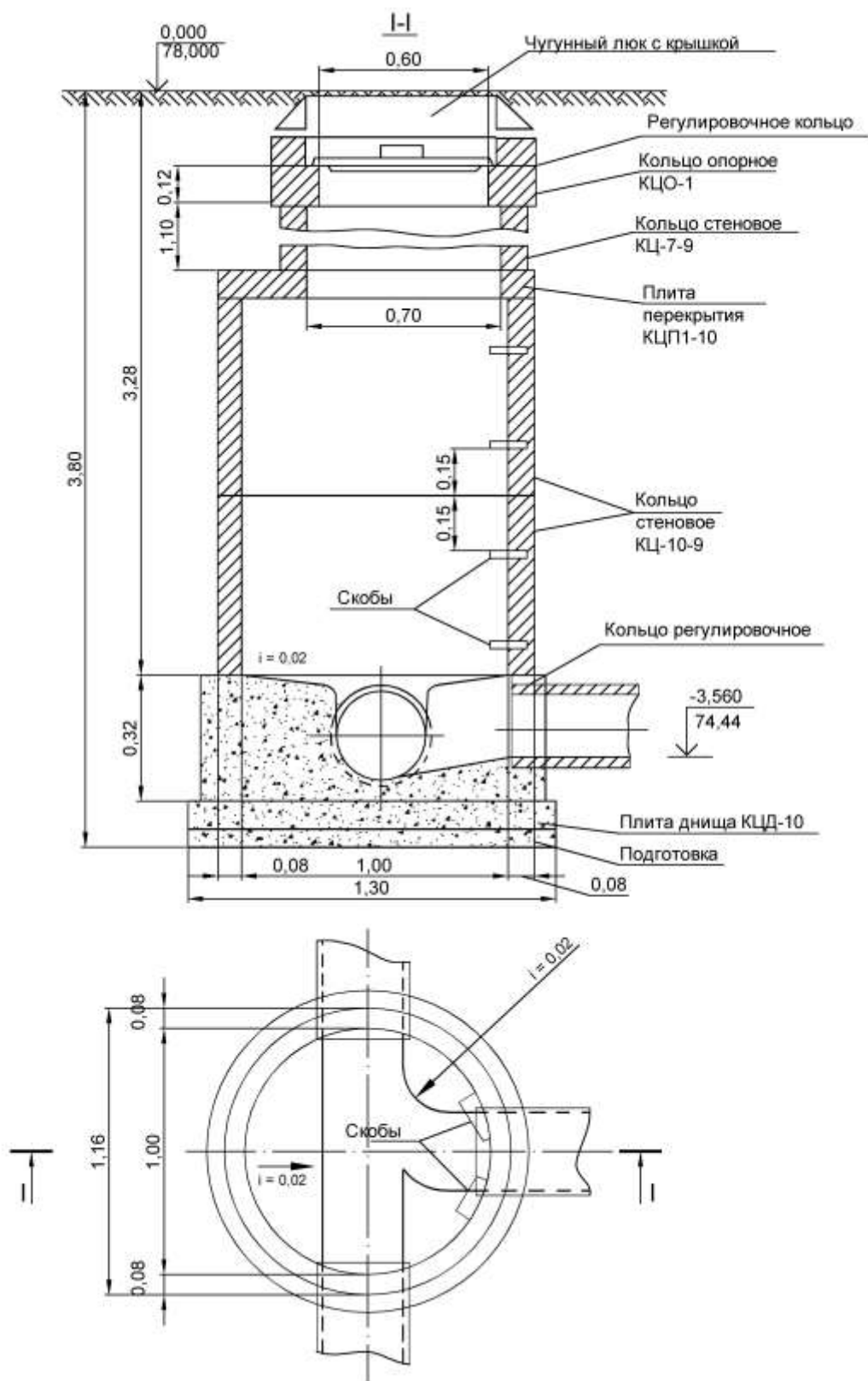
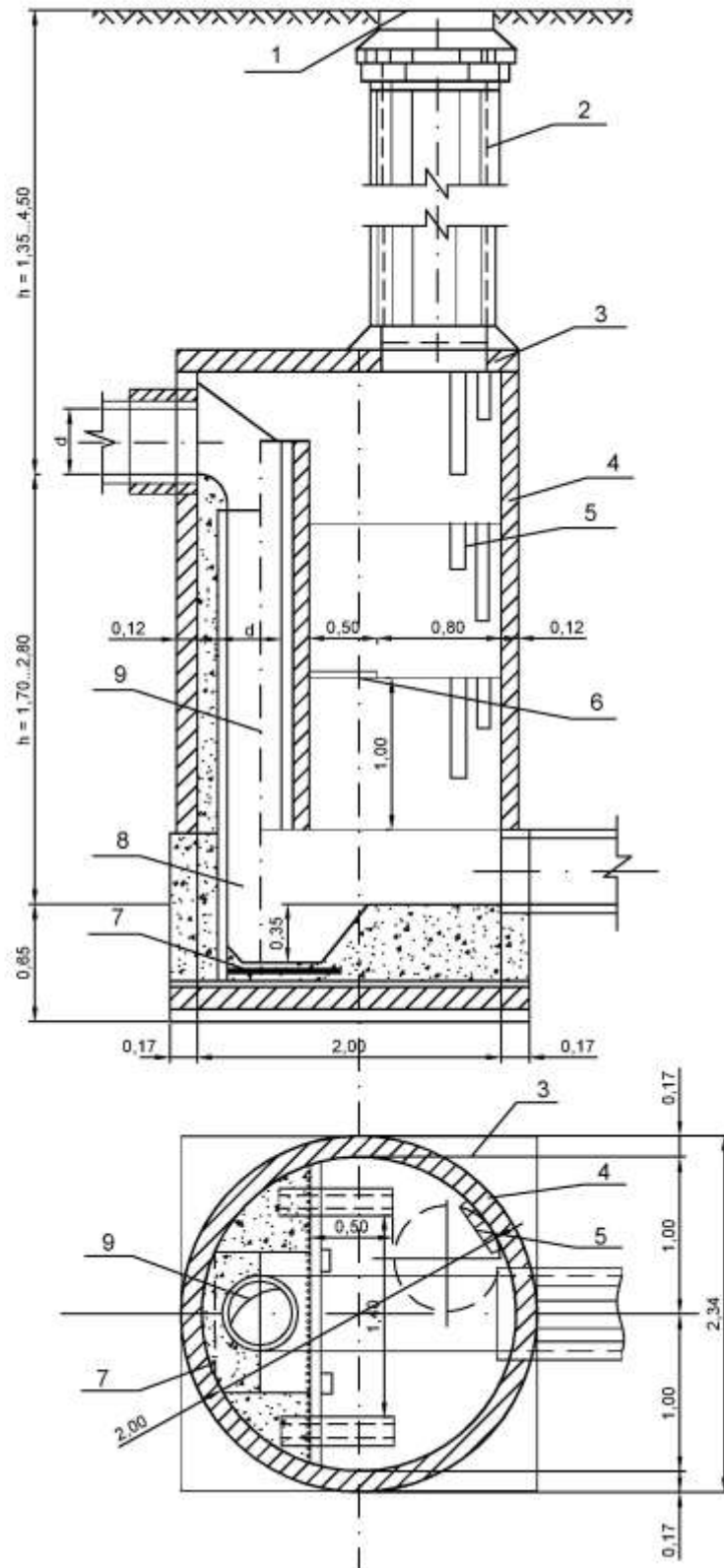
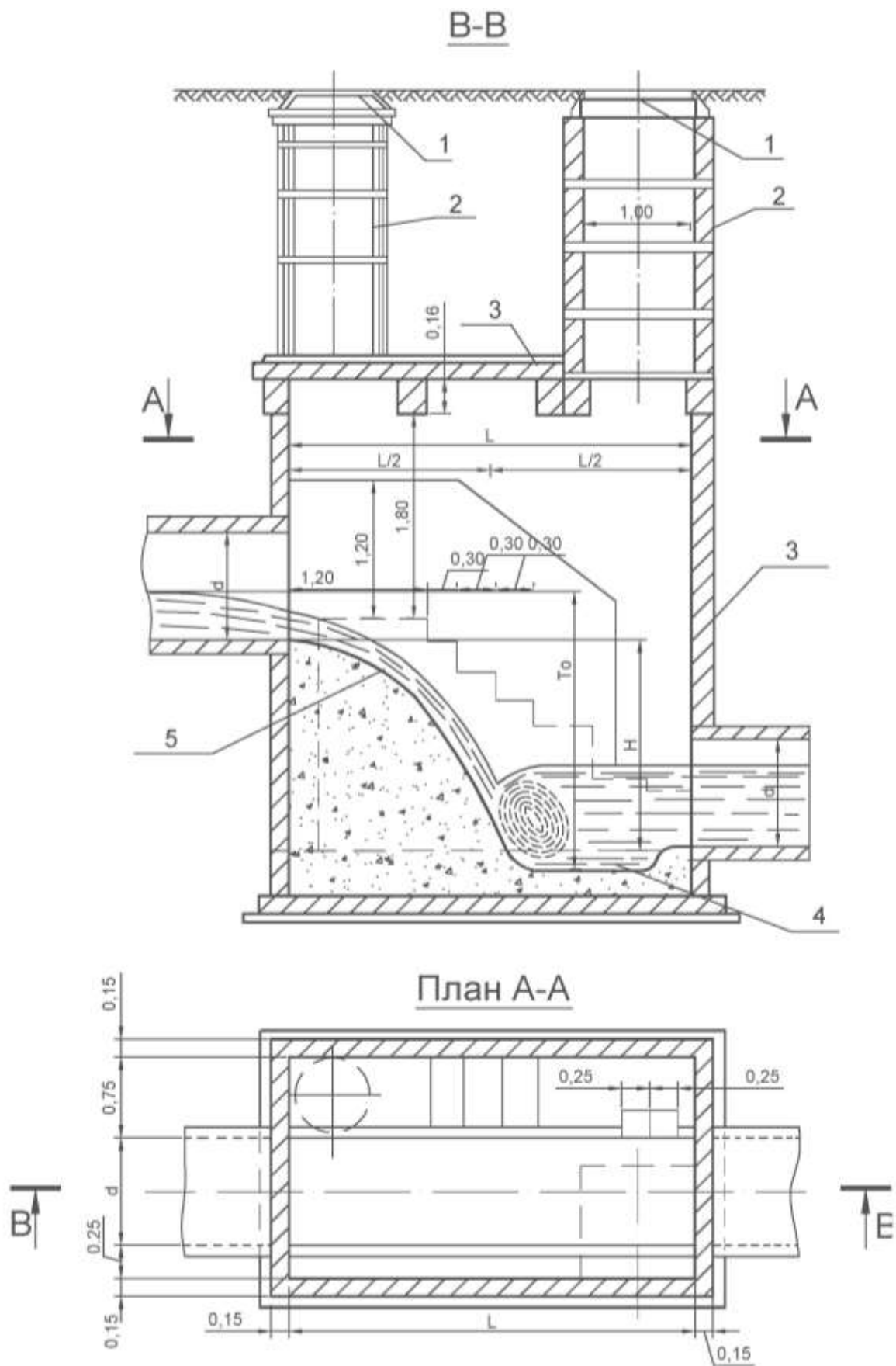


Рисунок 4 – Узловой колодец.



*Рисунок 5 – Перепадной колодец со стояком и водобойным прямком:*

1 – люк с крышкой, 2 – горловина; 3 – железобетонная плита; 4 – кольца; 5 – подвесные скобы; 6 – консоль; 7 – стальная плита; 8 – водобойный прямок; 9 – вертикальный стояк.



*Рисунок 6 – Перепадной колодец с водосливом практического профиля:  
 1 – люки с крышками; 2 – горловины; 3 – стены из сборных железобетонных  
 блоков; 4 – водобойный приямок; 5 – водослив.*



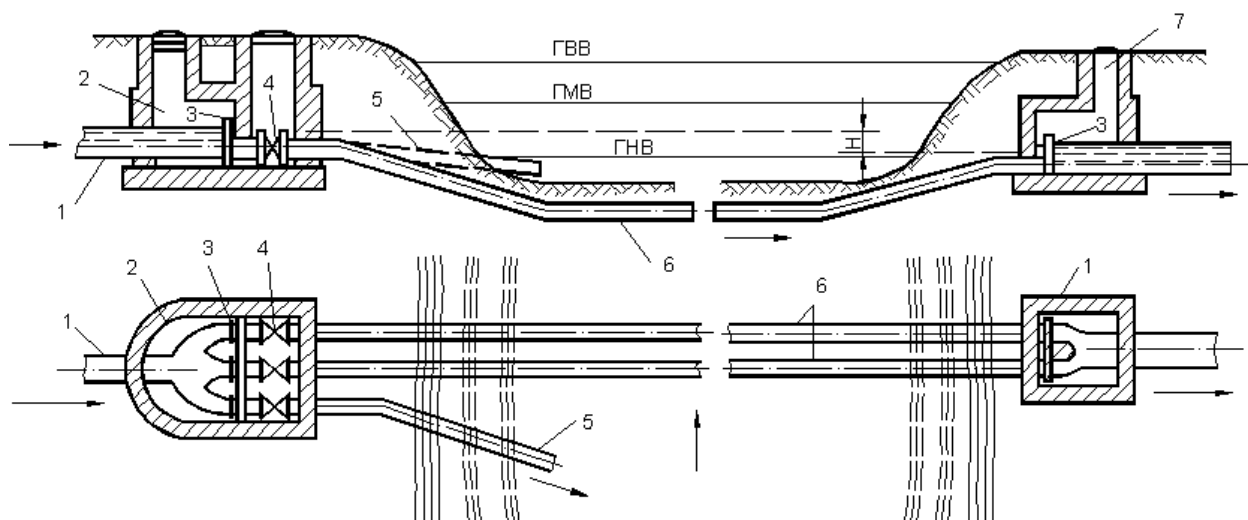
## Дюкер

Самотечные трубопроводы часто пересекаются с различными естественными и искусственными препятствиями. К естественным препятствиям относятся реки, ручьи, овраги и т.д., к искусственным – авто- и железные дороги, подземные коллекторы, трубопроводы различного назначения, кабели, пешеходные переходы и др.

Если трубопровод непосредственно пересекается с препятствием, то есть трубопровод и препятствие расположены непосредственно на одной и той же отметке или их разность незначительна, то пересечение выполняется в виде дюкера – напорного трубопровода, соединяющего два самотечных трубопровода.

Дюкер состоит из входной (верхней) и выходной (нижней) камер и трубопровода (см. рисунок - 7). Напорные трубопроводы дюкера выполняют не менее чем из двух ниток стальных труб с усиленной антикоррозионной изоляцией. Диаметр их должен быть не менее 150 мм.

Обе нитки должны быть рабочими. Расстояние в свету между трубами дюкера должно быть 0,7-1,5 м (в зависимости от напора и других особенностей устройства дюкера). Аварийный выпуск может быть проложен из верхней камеры дюкера или из ближайшего колодца перед ним.



1 - коллектор; 2 - входная камера; 3 - направляющие для установки шиберов; 4 - задвижка; 5 - аварийный выпуск; 6 - напорные трубы; 7 - выходная камера.

Рисунок 7 – Схема дюкера.

1 – коллектор; 2 – входная камера; 3 – направляющие для установки шиберов; 4 – задвижка; 5 – аварийный выпуск; 6 – напорные трубы; 7 – выходная камера.

Конструкция одного из сооружений разрабатывается (по заданию руководителя) на стадии технического проекта и должна отвечать конкретным условиям проекта. Вариант конструкции дюкера приведен на рисунке - 8.

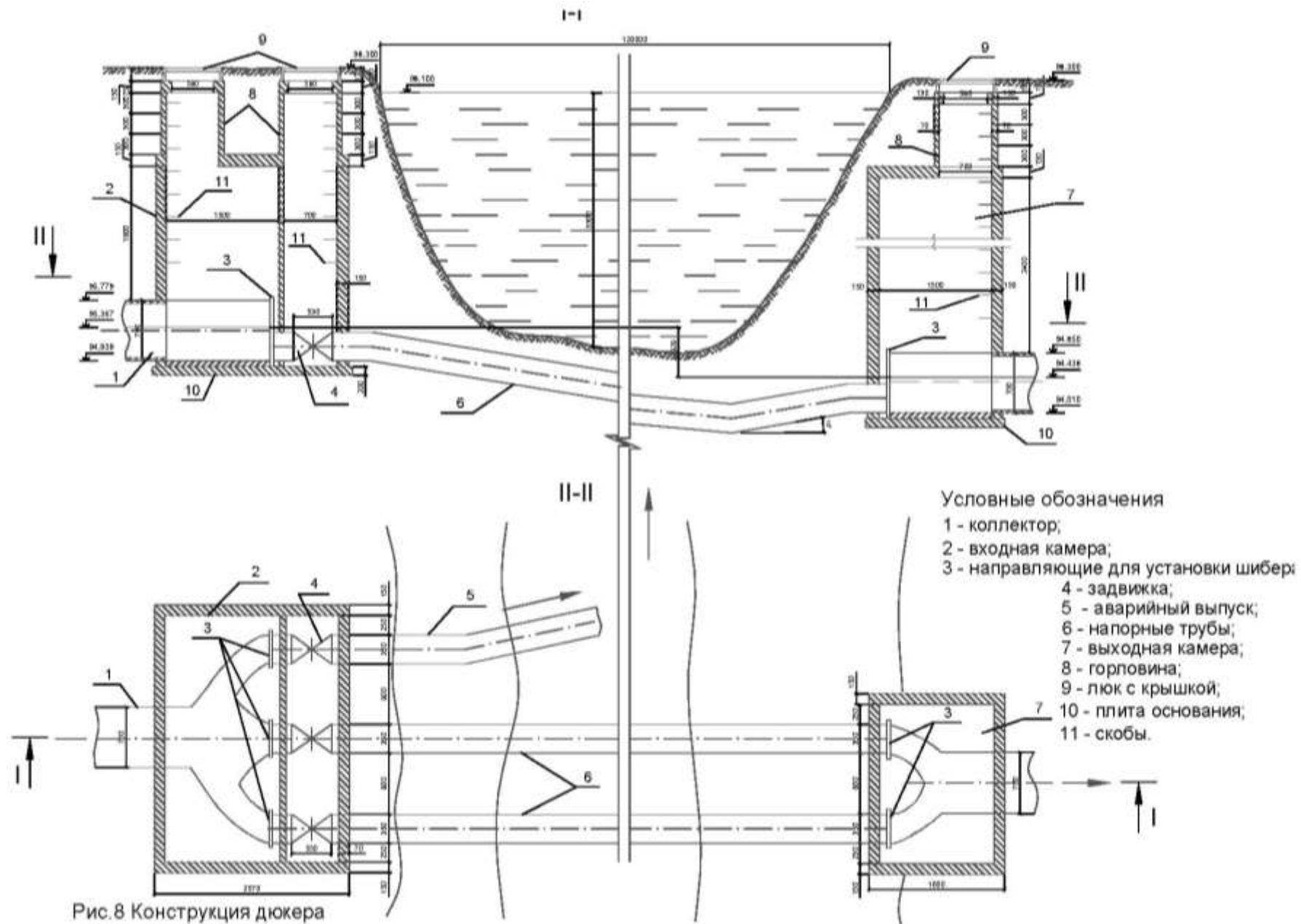


Рис. 8 Конструкция дюкера

### 2.4.1. ПРИМЕР РАСЧЕТА ПЕРЕПАДНОГО КОЛОДЦА С ВОДОСЛИВОМ ПРАКТИЧЕСКОГО ПРОФИЛЯ

Исходные данные: Диаметр трубопровода  $d = 600$  мм;  $l = 0,003$ ; расход  $q = 264,6$  л/с  $= 0,2646$  м<sup>3</sup>/с; наполнение  $h/d = 0,7$ ; скорость  $v = 1,25$  м/с; высота перепада  $H = 1,5$  м.

Расчет перепадного колодца с водосливом практического профиля заключается в определении глубины водобоя  $P$ , длины водобойной части  $l_1$  и общей длины  $L$ .

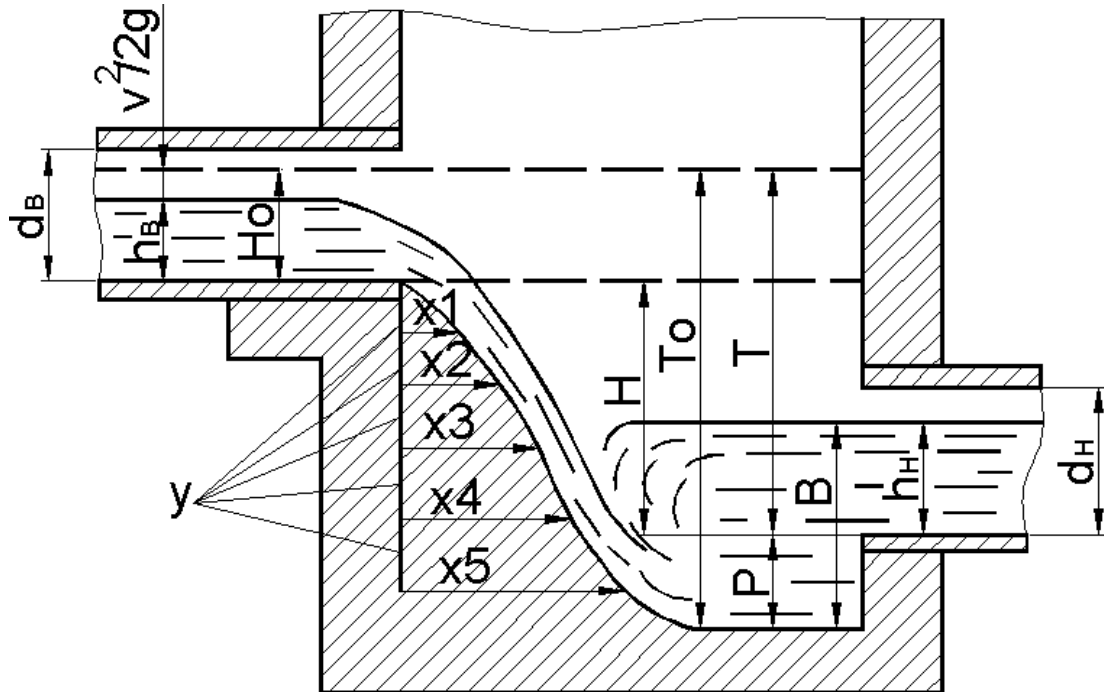


Рисунок 9 – Схема перепадного колодца с водосливом практического профиля.

1. Определяется средняя удельная энергия потока (в первом приближении):

$$T'_0 = H + h_B + \frac{v^2}{2g}, \text{ м}$$

где  $h_B$  – наполнение подводящего коллектора, м:

$$h_B = \left(\frac{h}{d}\right) \cdot d = 0,7 \cdot 0,6 = 0,42 \text{ м}$$

$d$  – диаметр коллектора, м.

$$T'_0 = 1,5 + 0,42 + \frac{1,25^2}{2 \cdot 9,81} = 2,00 \text{ м}$$

2. Определяется расход, приходящийся на единицу ширины отводящей трубы (первое приближение):

$$q'_0 = \frac{q}{d} = \frac{0,2646}{0,6} = 0,441 \text{ м}^3/\text{с на 1 м ширины трубы} = 441 \text{ л/с}$$

3. По номограмме находится высота водяной подушки в зависимости от  $T'_0 = 2$  м и  $q'_0$  (первое приближение):  $V' = 1,2$  м

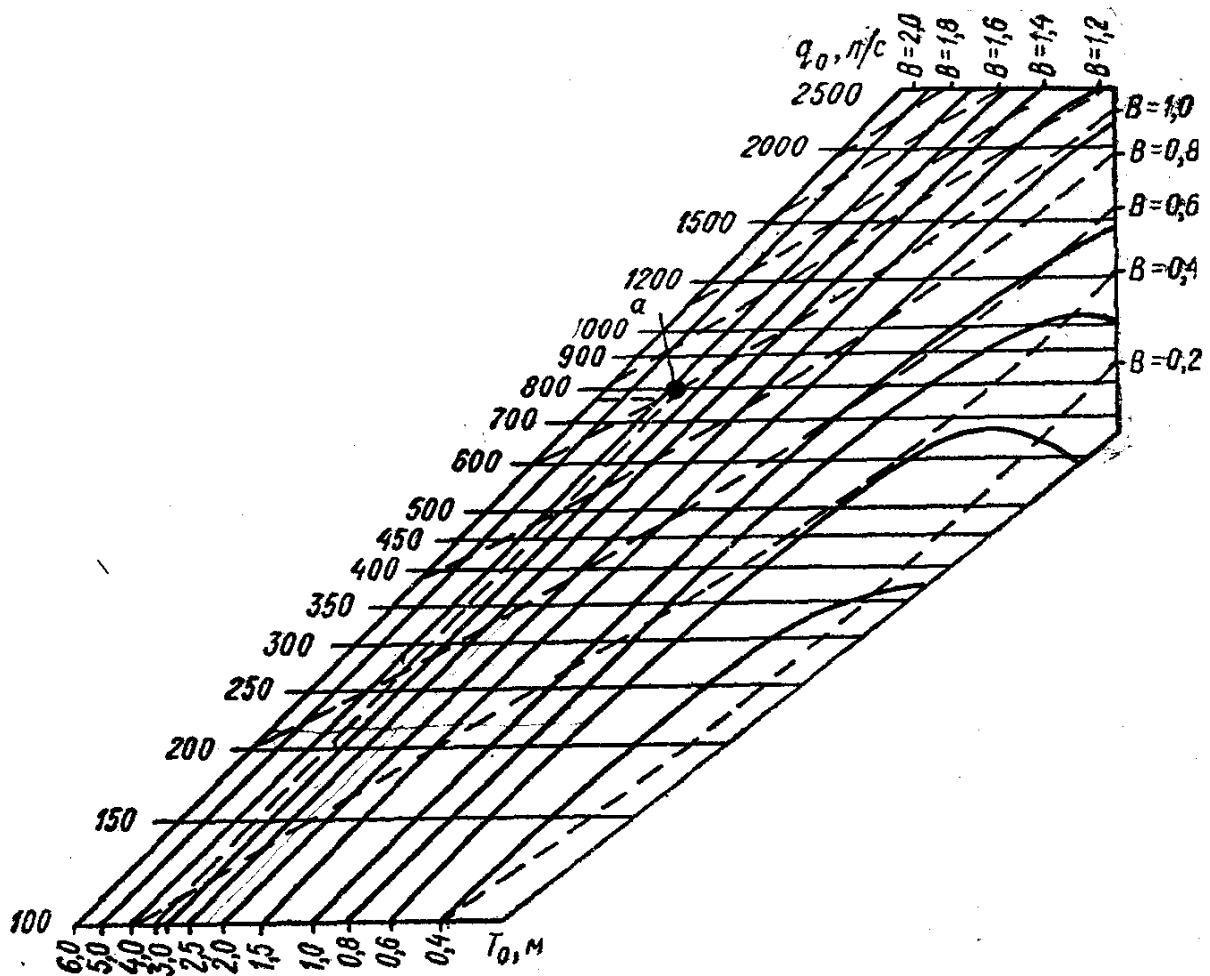


Рисунок 10 – Номограмма для гидравлического расчета перепадных колодцев с водосливом практического профиля.

4. Определяется глубина водобоя (первое приближение):

$$P' = B' - h_n = 1,2 - 0,42 = 0,78 \text{ м}$$

где  $h_n$  – наполнение отводящего коллектора  $h_n = 0,42 \text{ м}$ .

5. Определяется средняя удельная энергия потока (во втором приближении):

$$T_0 = H + P' + h_b + \frac{v^2}{2g} = 1,5 + 0,78 + 0,42 + \frac{1,25^2}{2 \cdot 9,81} = 2,78 \text{ м}$$

6. По номограмме находится высота водяной подушки в зависимости от  $T_0 = 2,78 \text{ м}$  и  $q_0$  (второе приближение):  $B = 1,5 \text{ м}$

7. Определяется глубина водобоя (второе приближение):

$$P = B - h_n = 1,5 - 0,42 = 1,08 \text{ м}$$

8. Определяется длина водобойной части:

$$l_1 = 1,15 \sqrt{H_0 \cdot (H + 0,33 \cdot H_0)} = 1,15 \sqrt{0,5 \cdot (1,5 + 0,33 \cdot 0,5)} = 1,05 \text{ м}$$

$$H_0 = h_b + \frac{v^2}{2g} = 0,42 + \frac{1,25^2}{2 \cdot 9,81} = 0,5 \text{ м}$$

9. Длина колодца:

$$L = 2 \cdot l_1 = 2 \cdot 1,05 = 2,1 \text{ м}$$

10. Сливную поверхность водослива строят по координатам  $x$  и  $y$ , при этом задаются величиной  $y$ , а  $x$  вычисляют по формуле:

$$x = l_1 \sqrt{\frac{y}{H}}, \text{ мм}$$

где  $l_1$  – длина водобойной части, мм;  $H$  – высота перепада, мм.

$y$	$y/H$	$\sqrt{y/H}$	$x$
200	0,13	0,37	383
400	0,27	0,52	542
600	0,40	0,63	664
800	0,53	0,73	767
1000	0,67	0,82	857
1200	0,80	0,89	939
1400	0,93	0,97	1014
1600	1,07	1,03	1084
1800	1,20	1,10	1150
2000	1,33	1,15	1212
2200	1,47	1,21	1272
2400	1,60	1,26	1328
2600	1,73	1,32	1382

#### 2.4.2. ПРИМЕР РАСЧЁТА ДЮКЕРА

Исходные данные:  $q_{\text{расч}} = 52,28$  л/с, скорость на участке после дюкера  $v_0 = 0,931$  м/с, длина дюкера  $l = 70$  м, отметка воды на входе в дюкер = 68,187 м.

Расчет дюкера производится в следующей последовательности:

1. Все линии дюкера принимаются рабочими и рассчитываются на пропуск расчетного расхода:

$$q = q_{\text{расч}} = 52,28 \text{ л/с}$$

2. По таблице (Лукиных А.А., Лукиных Н.А. Таблицы для гидравлического расчета канализационных сетей и дюкеров по формуле акад. Н.Н.Павловского [5]) определяется диаметр труб, исходя из условия обеспечения самоочищающей скорости  $v \geq 1$  м/с, при этом в местах подхода сточных вод к дюкеру скорость должна быть не более скоростей в дюкере. Принимаются стальные трубы диаметром 400 мм, расчетный расход 52,28 л/с проходит по ним со скоростью 1,054 м/с при единичном сопротивлении  $i = 0,005$ .

3. По таблице 45 [5] определяется сопротивление при входе в дюкер для скорости 1,054 м/с.

$$h_1 = 0,0315 \text{ м}$$

4. По таблице 46 [5] определяется сопротивление при выходе из дюкера для разницы скоростей

$$v - v_0 = 1,054 - 0,931 = 0,123 \text{ м/с}$$

где  $v$  – скорость в дюкере, м/с;  $v_0$  – скорость на участке после дюкера, м/с.

$$h_2 = 0,000832 \text{ м}$$

5. По таблице 47 [5] для скорости в дюкере 1,054 м/с определяется сопротивление в закруглениях при четырех отводах по  $10^\circ$ :

$$h_3 = 4 \cdot 0,0008 = 0,0032 \text{ м}$$

6. Потери напора в задвижках:

$$h_4 = \xi_{\text{задв}} \frac{v^2}{2g} = 0,06 \frac{1,054^2}{2 \cdot 9,81} = 0,0034 \text{ м}$$

где  $\xi_{\text{задв}}$  – коэффициент сопротивления задвижки.

7. Потери напора по длине:

$$h_1 = l \cdot i = 70 \cdot 0,005 = 0,35 \text{ м}$$

8. Полное сопротивление в дюкере:

$$H = h_1 + h_2 + h_3 + h_4 + h_1 = 0,0315 + 0,000832 + 0,0032 + 0,0034 + 0,35 = 0,388932 \approx 0,39 \text{ м}$$

9. Определяется отметка воды на выходе из дюкера:

$$\nabla_{\text{вых}} = \nabla_{\text{вх}} - (H + 0,3 \div 0,5) = 68,187 - (0,39 + 0,3) = 67,497 \text{ м}$$

## 2.5. ПРИМЕР ПРОЕКТИРОВАНИЯ И РАСЧЁТА ХОЗЯЙСТВЕННО-БЫТОВОЙ КАНАЛИЗАЦИОННОЙ СЕТИ

[#Практический раздел](#)

### Исходные данные для проектирования:

Месторасположение объекта канализования – Витебская область;

Генплан населенного пункта – Рисунок - 11.

Грунты – песчаные;

Уровень залегания грунтовых вод – 5,0 м;

На территории населённого пункта расположены следующие коммунальные объекты:

школы – количество учеников составляет 3,5% от численности населения;

бани – число людей пользующихся баней составляет 1,5% от численности населения;

прачечная – производительностью 9 т/сухого белья в сутки;

детский сад – один, на 300 человек;

больница – на 450 коек;

гостиница – одна, на 600 человек;

гараж – на 120 автомашин.

### Данные по районам:

1. Район:

норма водоотведения –  $n_1=210$  л/сут·чел.;

плотность населения –  $P_1=215$  чел/га.;

2. Район:

норма водоотведения –  $n_2=180$  л/сут·чел.;

плотность населения –  $P_2=150$  чел/га.;

**Данные по промышленному предприятию:**

наименование – мяскокомбинат;

производительность комбината – 28 т. мясопродуктов в сутки;

количество смен – 3;

норма водоотведения на единицу продукции -20,0 м<sup>3</sup>;

коэффициент неравномерности -  $K_{\text{час}}=2,1$

количество работающих на комбинате – 400 чел.

из них работают в горячих цехах – 60%; в холодных – 40%;

число рабочих пользующихся душем – 50%.

### 2.5.1. ВЫБОР И ОБОСНОВАНИЕ СИСТЕМЫ ВОДООТВЕДЕНИЯ

Согласно заданию в данном курсовом проекте следует запроектировать сеть по отдельной системе водоотведения.

Сточные воды от всего города необходимо направить на единые очистные сооружения (централизованная канализация). Бытовые и производственные сточные воды направляются на городские очистные сооружения, дождевые воды – в водоём (после локальной очистки).

При этом следует исходить из условия самотечного отведения сточных вод к очистным сооружениям. Перекачка может быть предусмотрена лишь на неблагоприятном рельефе местности или при максимальном заглублении коллектора.

### 2.5.2. ВЫБОР СХЕМЫ ВОДООТВЕДЕНИЯ И ТРАССИРОВКА СЕТИ

В данном курсовом проекте для хозяйственно-бытовой канализационной сети была принята – пересеченная схема водоотведения с трассировка по объемлющей схеме, так как исходя из генплана населённого пункта, у нас имеется практически плоский рельеф местности на сравнительно большом расстоянии ( $i \leq 0,005$ ) (Рисунок - 12).

### 2.5.3. ОПРЕДЕЛЕНИЕ РАСЧЕТНЫХ РАСХОДОВ

#### 2.5.3.1. Определение расходов от населения, постоянно проживающего в городе

Определим удельный расход или модуль стока для двух районов по формуле (1):

$$q_0^{F1} = \frac{210 \cdot 215}{86400} = 0,52 \text{ л/с га};$$

$$q_0^{F2} = \frac{180 \cdot 150}{86400} = 0,31 \text{ л/с га};$$

Норма водоотведения включает все расходы на хозяйственно-бытовые нужды, в том числе и те, которые расходуются вне дома: в столовой, бане, прачечной, поликлинике, больнице, школе и др.

Для уточнения расчетных расходов и определения истинной нормы водоотведения от жилой застройки данного района предварительно определяют средние суточные расходы в этих зданиях. Вычисление этих расходов производится в табличной форме и учитываются они на участке как сосредоточенные.

Расход сточных вод от коммунальных предприятий за сутки определяют по формуле (2) и результаты расчётов заносят в таблицу 5.1.

Таблица 5.1 - Определение сосредоточенных расходов, входящих в норму водоотведения

по Обозначение генплану	Назначение здания	Ед. изм.	Пропускная способность		Норма расхода на единицу, л	Продолжи- тельность работы, час	Кэф- фиц. нерав- но- мерности	Расходы	
			по рас- чёту	типо- вая				Средне- суточ- ный, л/сут	Рас- чёт- ный, л/с
1	2	3	4	5	6	7	8	9	10
<b>1. Район</b>									
Бл	Больница	кой- ко- место	450	450	200	24	2,5	90000	2,60
Шк	Школа	уча- щий- ся	700	700	10,0	12	1,8	7000	0,29
Пр	Прачечная	кг. сух. бе- лья	9000	9000	75	16	1,0	675000	11,72
Бн	Баня	посе- ти- тель	350	350	180	12	1,0	63000	1,46
Итого:								Σ835000	
<b>2. Район</b>									
Шк	Школа	уча- щий- ся	678	700	10,0	12	1,8	7000	0,29
Бн	Баня	посе- ти- тель	240	350	180	12	1,0	63000	1,46



Д/с	Дет. сад	ребёнок	300	300	21,5	12	2,5	6450	0,37
Итого:								Σ76450	

Остаточную норму водоотведения определяем по формуле (3):

$$q_{n(\text{ост})}^1 = 210 - \frac{835000}{34813} = 186 \text{ л/сут}$$

$$q_{n(\text{ост})}^2 = 180 - \frac{76450}{4575} = 163 \text{ л/сут}$$

Затем определяем новый, уточнённый модуль стока по формуле (4):

$$(q_0^{F1})^I = \frac{186 \cdot 215}{86400} = 0,46 \text{ л/с га}$$

$$(q_0^{F2})^I = \frac{163 \cdot 150}{86400} = 0,28 \text{ л/с га}$$

Средний путевой расход от жилой застройки – это произведение уточнённого модуля стока ( $q'_{уд}$ ) на соответствующую площадь стока.

Результаты расчётов заносят в таблицу 5.2.

Таблица 5.2 - Определение средних расходов с площадей стока

Номера кварталов	Шифр площади стока	Величина площади стока, га	Удельный расход, $q_{уд}$ , л/с га	Средний расход с площади стока, л/с
1	2	3	4	5
<b>1. Район</b>				
1	А	6,25	0,46	2,88
	Б	1,95	0,46	0,90
	В	5,10	0,46	2,35
	Г	2,10	0,46	0,97
2	А	4,49	0,46	2,07
	Б	1,96	0,46	0,90
	В	4,55	0,46	2,09
	Г	2,10	0,46	0,97
3	А	4,88	0,46	2,24
	Б	1,65	0,46	0,76
	В	4,62	0,46	2,13
	Г	1,65	0,46	0,76
4	А	3,38	0,46	1,55
	Б	0,25	0,46	0,12
	В	2,76	0,46	1,27
	Г	1,15	0,46	0,53
5	А	4,68	0,46	2,15
	Б	1,27	0,46	0,58
	В	4,0	0,46	1,84

	Г	1,15	0,46	0,53
6	A	3,66	0,46	1,68
	Б	1,15	0,46	0,53
	B	3,83	0,46	1,76
	Г	1,15	0,46	0,53
7	A	3,85	0,46	1,77
	Б	1,10	0,46	0,51
	B	3,60	0,46	1,66
	Г	1,15	0,46	0,53
8	A	3,60	0,46	1,66
	Б	1,16	0,46	0,53
	B	3,00	0,46	1,38
	Г	1,20	0,46	0,55
9	A	3,60	0,46	1,66
	Б	0,81	0,46	0,37
	B	3,32	0,46	1,53
	Г	0,77	0,46	0,35
10	A	3,35	0,46	1,54
	Б	0,72	0,46	0,33
	B	3,40	0,46	1,56
	Г	0,72	0,46	0,33
11	A	3,37	0,46	1,55
	Б	0,63	0,46	0,29
	B	3,19	0,46	1,47
	Г	0,63	0,46	0,29
12	A	2,60	0,46	1,20
	Б	0,72	0,46	0,33
	B	2,60	0,46	1,20
	Г	0,72	0,46	0,33
13	A	3,96	0,46	1,82
	Б	1,50	0,46	0,69
	B	3,41	0,46	1,57
	Г	1,38	0,46	0,63
14	A	4,68	0,46	2,15
	Б	1,50	0,46	0,69
	B	4,60	0,46	2,12
	Г	1,50	0,46	0,69
15	A	3,85	0,46	1,77
	Б	1,25	0,46	0,58
	B	3,85	0,46	1,77
	Г	1,25	0,46	0,58
16	A	3,45	0,46	1,59
	Б	1,25	0,46	0,58
	B	3,50	0,46	1,61
	Г	1,25	0,46	0,58

Итого по району		$\Sigma 161,72$		74,39
2. Район				
17	А	4,51	0,28	1,26
	Б	1,00	0,28	0,28
	В	4,60	0,28	1,29
	Г	1,80	0,28	0,50
18	А	1,80	0,28	0,50
	Б	0,90	0,28	0,25
	В	1,63	0,28	0,46
	Г	1,00	0,28	0,28
19	А	2,25	0,28	0,63
	Б	0,46	0,28	0,13
	В	2,15	0,28	0,60
	Г	0,70	0,28	0,20
20	А	1,65	0,28	0,46
	Б	0,49	0,28	0,14
	В	1,35	0,28	0,38
	Г	0,39	0,28	0,11
21	А	1,49	0,28	0,42
	Б	0,42	0,28	0,12
	В	1,49	0,28	0,42
	Г	0,42	0,28	0,12
Итого по району		$\Sigma 30,5$		8,54
Итого по городу		$\Sigma 192,22$		82,93

Количество населения, проживающего в населённом пункте:

$$N = F_1 \cdot P_1 + F_2 \cdot P_2 = 161,72 \cdot 215 + 30,5 \cdot 150 = 34813 + 4575 = 39388 \text{ чел};$$

где:  $F_1$  и  $F_2$  – соответственно величины площадей стока первого и второго районов, га.;

$P_1$  и  $P_2$  – соответственно плотность населения, проживающего в первом и во втором районах, чел/га.

Общая величина площади стока (площадь населенного пункта) составляет:

$$F = F_1 + F_2 = 161,72 + 30,5 = 192,22 \text{ га};$$

Количество учеников, посещающих школы составит:

$$У = \frac{N \cdot 3,5}{100} = \frac{39388 \cdot 3,5}{100} = 1378 \text{ чел};$$

Количество людей, посещающих бани определим как:

$$Б = \frac{N \cdot 1,5}{100} = \frac{39388 \cdot 1,5}{100} = 590 \text{ чел};$$

### 2.5.3.2. Определение расходов от населения, временно проживающего в городе

Величины расчётных сосредоточенных расходов от коммунальных предприятий, не входящих в норму водоотведения определяются по формуле (2) и сводятся в таблицу 5.3.

Таблица 5.3 - Определение сосредоточенных расходов, не входящих в норму водоотведения

Обозначение по генплану	Назначение здания	Ед. изм.	Пропускная способность		Норма расхода на единицу, л	Продолжительность работы час	Кэф-фиц. неравномерности	Расходы	
			по расчёту	типовая				Среднесуточный, л/сут	Расчётный, л/с
1	2	3	4	5	6	7	8	9	10
Гс	гостиница	чел.	600	600	230	24	1,7	138000	2,72
Гр	га-раж	авто.	120	120	500	12	1,5	60000	2,08
Итого:								Σ198000	

### 2.5.3.3. Определение расходов от промышленных предприятий

Сосредоточенные расходы от промышленных предприятий определяют как сумму: производственных, бытовых и душевых по формулам (7-16).

1). Расходы производственных сточных вод:

**среднесуточный** -  $Q_{\text{произв.}} = n^{\text{пр.}} \cdot M = 20 \cdot (10 + 10 + 8) = 560$ , м<sup>3</sup>/сут;

**среднечасовой** (при работе предприятия в три смены) -

$$Q_{\text{произв. ср. час}} = \frac{n^{\text{пр.}} \cdot M}{T} = \frac{20 \cdot (10 + 10 + 8)}{3 \cdot 8} = 23,3, \text{ м}^3/\text{ч};$$

**расчётный секунднй**

$$q_{\text{произв.}} = \frac{n^{\text{пр.}} \cdot M \cdot K_{\text{час}} \cdot 1000}{T \cdot 3600} = \frac{20 \cdot 10 \cdot 2,1 \cdot 1000}{8 \cdot 3600} = 14,58, \text{ л/с}$$

2). Расходы бытовых сточных вод на промпредприятии:

**суточный**

$$Q_{\text{быт.}} = \frac{25 \cdot N_1 + 45 \cdot N_2}{1000} = \frac{25 \cdot (60 + 60 + 40) + 45 \cdot (90 + 90 + 60)}{1000} = \frac{25 \cdot 160 + 45 \cdot 240}{1000} = 14,8$$

, м<sup>3</sup>/сут;

**максимальный часовой** –

$$Q_{\text{быт. макс. час.}} = \frac{25 \cdot N_3 \cdot K_1 + 45 \cdot N_4 \cdot K_2}{T \cdot 1000} = \frac{25 \cdot 60 \cdot 3 + 45 \cdot 90 \cdot 2,5}{T \cdot 1000} = 1,83, \text{ м}^3/\text{час};$$

**расчетный секундный** (для смены с максимальной выработкой, в данном примере – для первой смены) –

$$q_{\text{быт.}} = \frac{25 \cdot N_3 \cdot K_1 + 45 \cdot N_4 \cdot K_2}{T \cdot 3600} = \frac{25 \cdot 60 \cdot 3 + 45 \cdot 90 \cdot 2,5}{8 \cdot 3600} = 0,51, \text{ л/с}$$

3). Расходы душевых сточных вод предприятия:

**среднесуточный**

$$Q_{\text{душ.}} = \frac{40 \cdot N_5 + 60 \cdot N_6}{1000} = \frac{40 \cdot (30 + 30 + 20) + 60 \cdot (45 + 45 + 30)}{1000} = \frac{40 \cdot 80 + 60 \cdot 120}{1000} = 10,4$$

, м<sup>3</sup>/сут;

**среднечасовой** (водоотведение осуществляется в течение одного первого

часа после окончания смены) -  $Q_{\text{душ. ср. час.}} = \frac{40 \cdot N_7 + 60 \cdot N_8}{1000} = \frac{40 \cdot 30 + 60 \cdot 45}{1000} = 3,9$  ,

м<sup>3</sup>/ч ,

**расчетный секундный** (для смены с максимальной выработкой, в данном примере – для первой смены) –

$$q_{\text{душ.}} = \frac{40 \cdot N_7 \cdot K + 60 \cdot N_8 \cdot K}{45 \cdot 60} = \frac{40 \cdot 30 \cdot 1 + 60 \cdot 45 \cdot 1}{45 \cdot 60} = 1,44 \text{ , л/с}$$

где: 45 минут - время помывки; K - коэффициент неравномерности, для душевых вод принимается равным 1.

Водоотведение душевых сточных вод осуществляется в час, следующий за окончанием смены. Так как в период смены с максимальной выработкой (в данном примере – первой смены) будут принимать душ работники третьей смены, определим секундный расход душевых вод для третьей смены:

**расчетный секундный** (для третьей смены) –

$$q_{\text{душ.}} = \frac{40 \cdot N_7 \cdot K + 60 \cdot N_8 \cdot K}{45 \cdot 60} = \frac{40 \cdot 20 \cdot 1 + 60 \cdot 30 \cdot 1}{45 \cdot 60} = 0,96 \text{ , л/с}$$

Суммарный расчетный расход сточных вод от промпредприятия определяется по смене с максимальным водоотведением:

$$q_{\text{пром.}} = q_{\text{произв}} + q_{\text{быт}} + q_{\text{душ}} = 14,58 + 0,51 + 0,96 = 16,05 \text{ л/с}$$

#### 2.5.3.4. Определение расчетных расходов по участкам сети

Определение расчетных расходов по участкам сети выполняют по формуле (17) п.2.3.4.

Все расчеты заносят в таблицу 5.6.

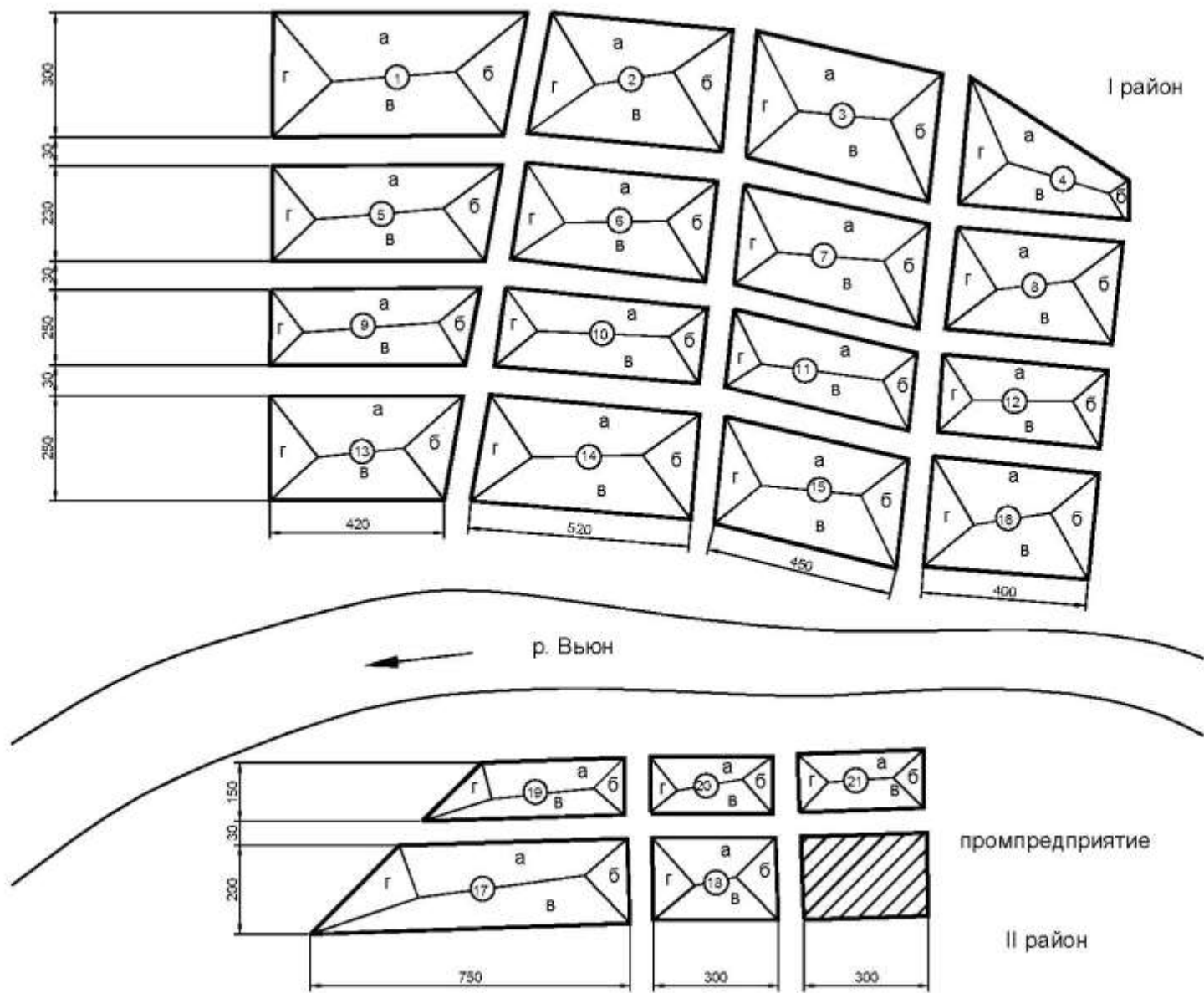


Рис. 11 Генплан населенного пункта

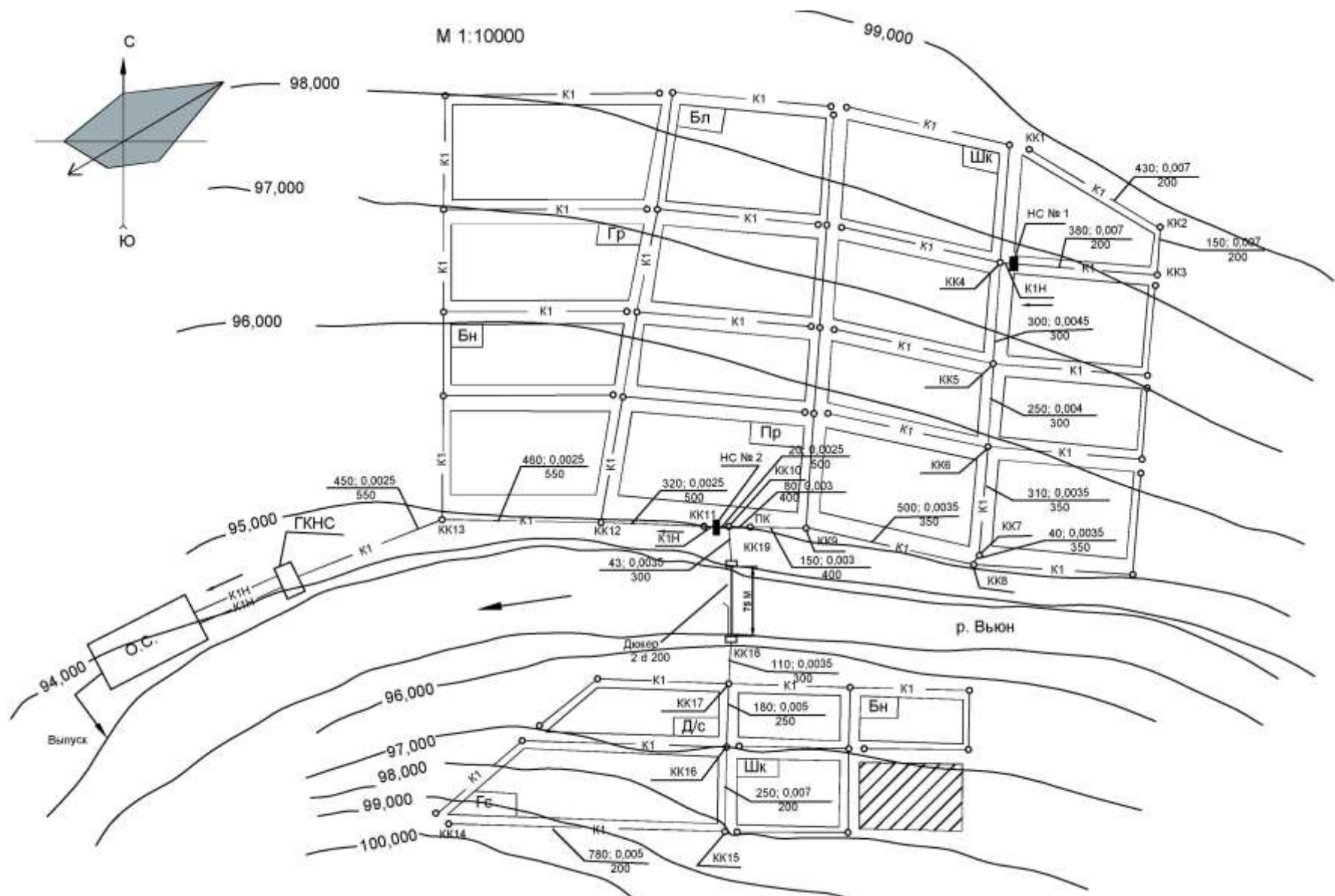


Рисунок 12 – Генплан населенного пункта с трассировкой сети и результатами гидравлического расчета

Условные обозначения к рисунку 12

 Шк	- школа	 Д/с	- детский сад
 Бл	- больница		- промышленное предприятие
 Гр	- гараж	 ГКНС	- главная канализационная насосная станция
 Бн	- баня	 О.С.	- площадка очистных сооружений
 Пр	- прачечная	 Н.с.	- насосная станция подкачки
 Гс	- гостиница		
 КК1	- канализационный колодец хозяйственно-бытовой водоотводящей сети		
 K1	- самотечная хозяйственно-бытовая водоотводящая сеть		
 K1H	- напорная хозяйственно-бытовая водоотводящая сеть		
 L; i φ		 длина; уклон диаметр	



Таблица 5.6 Определение расчетных расходов по участкам сети

	Шифры площадей стока, № участков			Средние расходы, л/с				Общий коэффициент неравномерности	Расчетные расходы, л/с			
	Путевых	Боковых	Транзитных	Путевые	Боковые	Транзитные	Общие		От жилой застройки	Сосредоточенные		Суммарные
										Боковые	Транзитные	
<i>Главный коллектор</i>												
1-2	4А	-	-	1,55	0,00	0,00	1,55	3	4,66	0,00	0,00	4,66
2-3	4Б	-	1-2	0,12	0,00	1,55	1,67	3	5,01	0,00	0,00	5,01
3-4	4В,8А	-	2-3	2,93	0,00	1,67	4,60	3	13,79	0,00	0,00	13,79
4-5	8Г,7Б	3АБВ,4Г,7А	3-4	1,06	7,43	4,60	13,08	2,04	26,69	0,00	0,29	26,98
5-6	11Б,12Г	8БВ,12А,7В,11А	4-5	0,62	6,32	13,08	20,02	1,90	38,04	0,00	0,29	38,33
6-7	15Б,16Г	12БВ,16А,11В,15А	5-6	1,15	6,35	20,02	27,52	1,85	50,92	0,00	0,29	51,21
7-8	-	-	6-7	0,00	0,00	27,52	27,52	1,85	50,92	0,00	0,29	51,21
8-9	15В	16БВ	7-8	1,77	2,19	27,52	31,48	1,82	57,29	0,00	0,29	57,58
9-10	0.5 14В	3Г,7Г,11Г,15Г,2Б,6Б,10Б,14Б	8-9	1,06	4,60	31,48	37,14	1,79	66,48	0,00	12,01	78,49
10-12	0.5 14В	19-10	9-10	1,06	8,54	37,14	46,74	1,72	80,39	0,00	33,38	113,77
12-13	13В	2АВГ,6АВГ,10АВГ,14АГ,1Б,5Б,9Б,13Б	10-11	1,57	17,92	46,74	66,23	1,67	110,60	0,00	38,06	148,66
13-ГКНС	-	1АВГ,5АВГ,9АВГ,13АГ	11-12	0,00	16,70	66,23	82,93	1,63	135,18	0,00	39,52	174,70
<i>Боковой приток</i>												
14-15	17В	-	-	1,29	0,00	0,00	1,29	3	3,86	2,72	0	6,58
15-16	17Б,18Г	-	14-15	0,56	0,00	1,29	1,85	3	5,54	0,00	2,72	8,26
16-17	19Б,20Г	17АГ,19В	15-16	0,24	2,37	1,85	4,45	3	13,36	0,37	2,72	16,45
17-18	-	19АГ,18АБВ,20АБВ,21АБВГ	16-17	0,00	4,09	4,45	8,54	2,21	18,87	0,00	21,26	40,13
18-19	-	-	17-18	0,00	0,00	8,54	8,54	2,21	18,87	0,00	21,260	40,13

## 2.5.4. ОПРЕДЕЛЕНИЕ ГЛУБИНЫ ЗАЛОЖЕНИЯ ВОДООТВОДЯЩИХ СЕТЕЙ

Начальная глубина заложения определяется по формуле (18).

В нашем случае для главного коллектора начальная глубина составит:

$$H_0^1 = 0,85 + 0,007 \cdot (85 + 10) + 98,80 - 98,50 + (0,2 - 0,15) = 1,87 \text{ м}$$

где  $h_{min}$  – принята равной 0,85 м, так как для Витебского р-на (в среднем)  $h_{промерзания} \approx 1,0$  м; следовательно  $h_{min} = 1,0 - 0,3 = 0,7$  м, но, с учетом предотвращения разрушения труб под действием внешних нагрузок  $h_{min} = 0,7 + d = 0,85$  м. Принимаем  $h_{min} = 0,85$  м.

$i$  – уклон дворовой или внутриквартальной сети можно принять равным 0,007 (так как диаметр внутриквартальной сети в большинстве случаев составляет 150-200 мм);

$\Sigma L$  – суммарной длиной внутриквартальной сети и соединительной ветки, м, можно задаться или снять это расстояние с генплана;

$\Delta d$  – разница в диаметрах городской и внутриквартальной сетей, м, определяется с учетом принятого диаметра внутриквартальной сети 150 мм;

$Z_1$  и  $Z_2$  – отметки поверхности земли соответственно у колодца уличной сети и у наиболее удаленного колодца внутриквартальной сети, м (по генплану).

Определим начальную глубину заложения для бокового притока:

$$H_0^{14} = 0,85 + 0,007(50 + 10) + 99,74 - 99,43 + (0,2 - 0,15) = 1,63 \text{ м}$$

При максимальном заглублении самотечной сети устраиваются станции подкачки и определяется начальная глубина заложения в данной точке сети. В нашем случае этой точкой является КК4:

$$H_0^4 = 0,85 + 0,007 \cdot (50 + 10) + 97,80 - 97,65 + (0,3 - 0,15) = 1,57 \text{ м.}$$

## 2.5.5. ГИДРАВЛИЧЕСКИЙ РАСЧЕТ ХОЗЯЙСТВЕННО-БЫТОВОЙ КАНАЛИЗАЦИОННОЙ СЕТИ

Данные гидравлического расчёта сводим в таблицу 5.7.

*Примечание:*

1 – определение начальной глубины заложения сети в точках КК1, КК4, КК14 см. п. 5.4.;

2 – участки КК1-КК2, КК2-КК3, КК14-КК15 являются безрасчетными: выполнение условия самоочищающей скорости не представляется возможным ввиду малого расхода сточных вод; присоединение последующего участка к безрасчетному осуществляется путем опускания отводящего лотка на величину диаметра безрасчетного участка;

3 – расчетные участки в местах их соединения, а также в местах присоединения боковых притоков выравнены по расчетному уровню воды (для труб одного диаметра) или по уровню шельги (для труб разного диаметра);

4 – расчет дюкера при самотечно-напорном режиме и подсоединение его к самотечным участкам приведено в п.5.6.;

5 – устройство перепадного колодца на участке 9-10 выполнено с учетом присоединения боковой ветки 19-10 (расчетной отметкой является отметка шельги боковой ветки 89,928 м).

По результатам гидравлического расчета хозяйственно-бытовой сети строим продольный профиль главного коллектора (рисунок 13) и бокового притока (рисунок 14).

**Таблица 5.7 Гидравлический расчет хозяйственно-бытовой канализационной сети**

№ участка	Длина, м	Расчетный расход, л/с	Уклон, i	Диаметр, мм	Скорость, м/с	Наполнение		Падение уклона, м	Отметка, м						Глубина заложения, м	
						h/D	h, м		Поверхности земли		Поверхности воды или <u>шелыги</u> <sup>3)</sup>		Поверхности лотка		в начале	в конце
									в начале	в конце	в начале	в конце	в начале	в конце		
1	2	3	4	5	6	7	8	9	10	11	12	13	14	15	16	17
Главный коллектор																
1-2	430	4,66	0,007	200	0,625	0,287	0,0574	3,01	98,800	98,800	96,987	93,977	96,930	93,920	1,87 <sup>1)</sup>	4,88
2-3	150	5,01	0,007	200	0,638	0,299	0,0598	1,05	98,800	98,300	93,780	92,730	93,720 <sup>2)</sup>	92,670	5,08	5,63
3-4 (Нс1)	380	13,79	0,007	200	0,832	0,52	0,104	2,66	98,300	97,800	92,574	<b>90,010</b>	92,470 <sup>2)</sup>	89,810	5,83	7,99
4-5	300	26,98	0,0045	300	0,832	0,465	0,1395	1,35	97,800	96,600	96,370	95,020	96,230	94,880	1,57 <sup>1)</sup>	1,72
5-6	250	38,33	0,004	300	0,868	0,597	0,179	1,00	96,600	95,900	95,020	<b>94,140</b>	94,840	93,840	1,76	2,06
6-7	310	51,21	0,0035	350	0,891	0,577	0,2019	1,09	95,900	95,100	<b>94,140</b>	92,907	93,790	92,705	2,11	2,39
7-8	40	51,21	0,0035	350	0,891	0,577	0,2019	0,14	95,100	95,000	92,907	92,762	92,700	92,560	2,40	2,44
8-9	500	57,58	0,0035	350	0,914	0,623	0,2180	1,75	95,000	95,050	92,762	<b>91,144</b>	92,544	90,794	2,46	4,26
9-ПК	150	78,49	0,003	400	0,932	0,636	0,2544	0,45	95,050	95,000	<b>91,144</b>	90,549	90,744	90,294	4,31	4,71
ПК-10	80	78,49	0,003	400	0,932	0,636	0,2544	0,24	95,000	94,978	90,022	<b>89,928</b> <sup>5)</sup>	89,768	89,528	5,23	5,45
10-11	20	113,77	0,0025	500	0,960	0,583	0,2915	0,05	94,978	95,000	<b>89,928</b> <sup>5)</sup>	89,669	89,428	89,378	5,55	5,62
11-12	320	113,77	0,0025	500	0,960	0,583	0,2915	0,80	95,000	94,900	89,669	<b>89,073</b>	89,373	88,573	5,63	6,33
12-13	460	148,66	0,0025	550	1,023	0,588	0,3234	1,15	94,900	94,800	<b>89,073</b>	87,696	88,523	87,373	6,38	7,43
13-ГКНС	450	174,70	0,0025	550	1,061	0,655	0,3602	1,13	94,800	94,000	87,696	86,571	87,336	86,211	7,46	7,79
Боковой приток																
14-15	780	6,58	0,005	200	0,601	0,377	0,0754	3,90	99,740	98,000	98,185	94,285	98,110	94,210	1,63 <sup>1)</sup>	3,79
15-16	250	8,26	0,007	200	0,729	0,389	0,0778	1,75	98,000	97,000	94,088	<b>92,460</b>	94,010 <sup>2)</sup>	92,260	3,99	4,74
16-17	180	16,45	0,005	250	0,770	0,451	0,1128	0,90	97,000	96,400	<b>92,460</b>	<b>91,560</b>	92,210	91,310	4,79	5,09
17-18	110	40,13	0,0035	300	0,838	0,644	0,1932	0,39	96,400	96,000	<b>91,560</b>	91,068	91,260	90,875	5,14	5,13
18-19	75	40,13	0,0138	200	1,280	ΣНдюкер: 1,097 <sup>4)</sup>			96,000	94,000	<b>90,975</b>	<b>90,078</b>	90,775	89,878	5,23	4,12
19-10	43	40,13	0,0035	300	0,838	0,644	0,1932	0,15	94,000	94,978	89,971	<b>89,928</b>	89,778	89,628	4,22	5,35

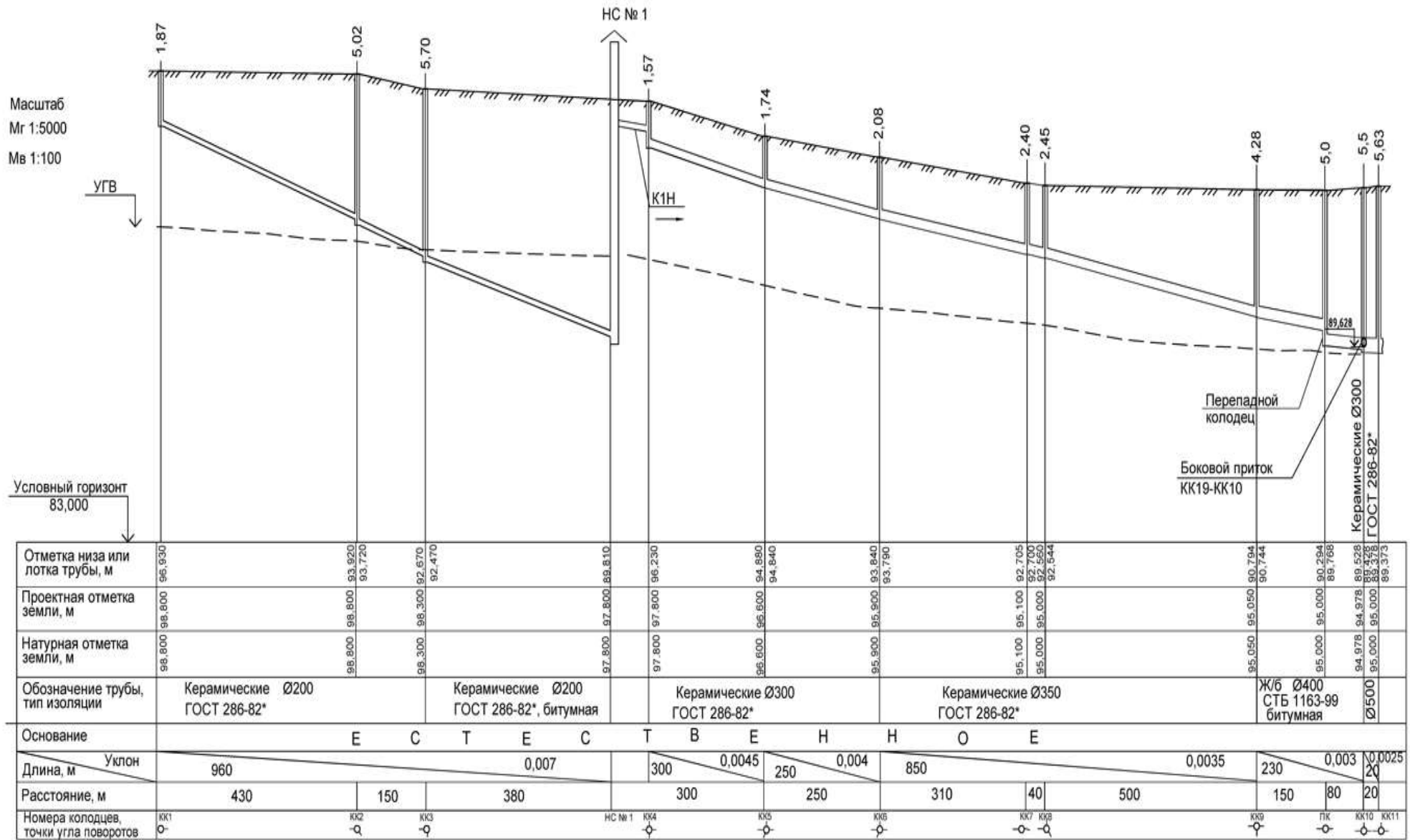
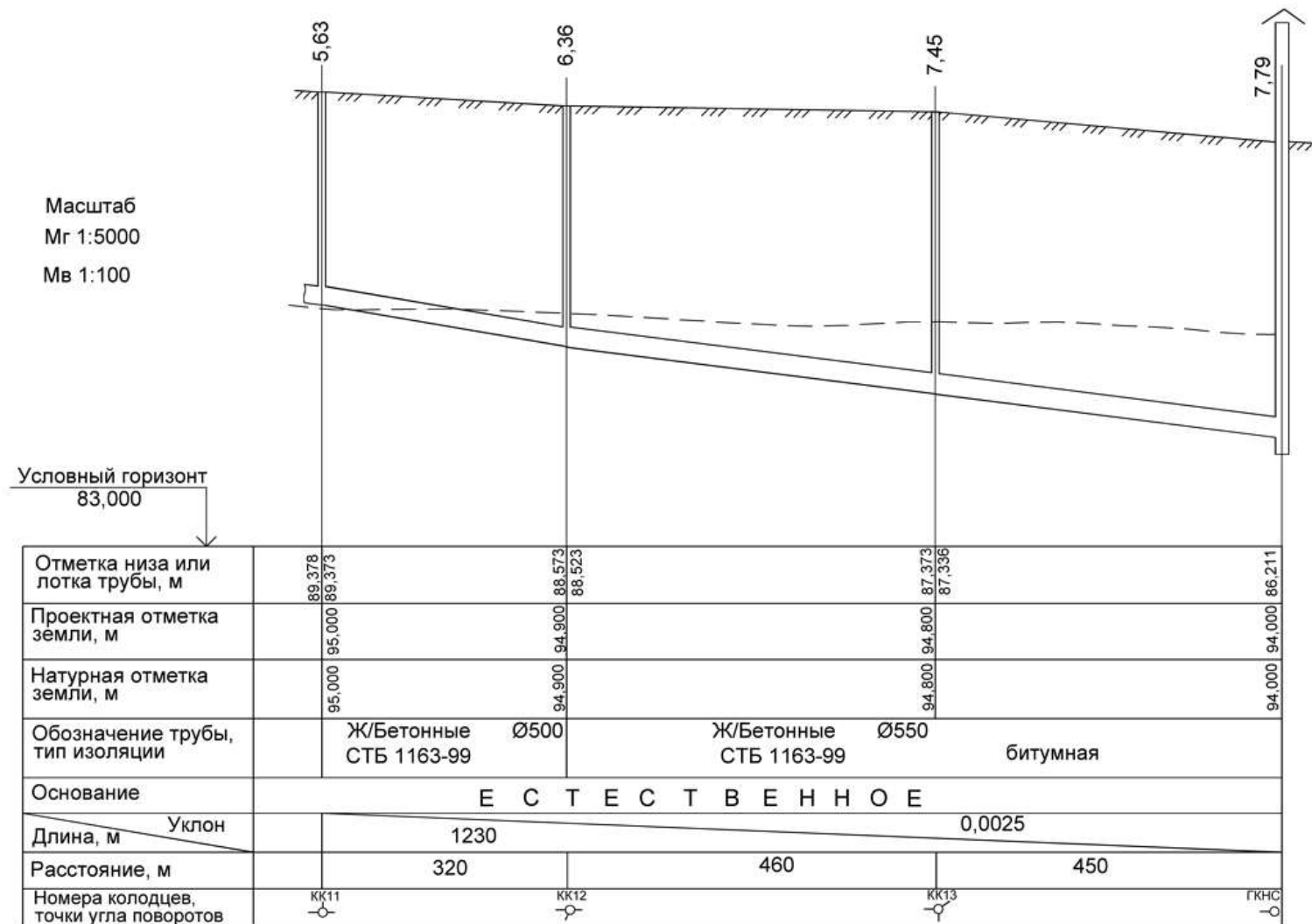


Рисунок 13 – Продольный профиль главного коллектора



Продолжение Рисунок13.

Масштаб  
 Мг 1:5000  
 Мв 1:100

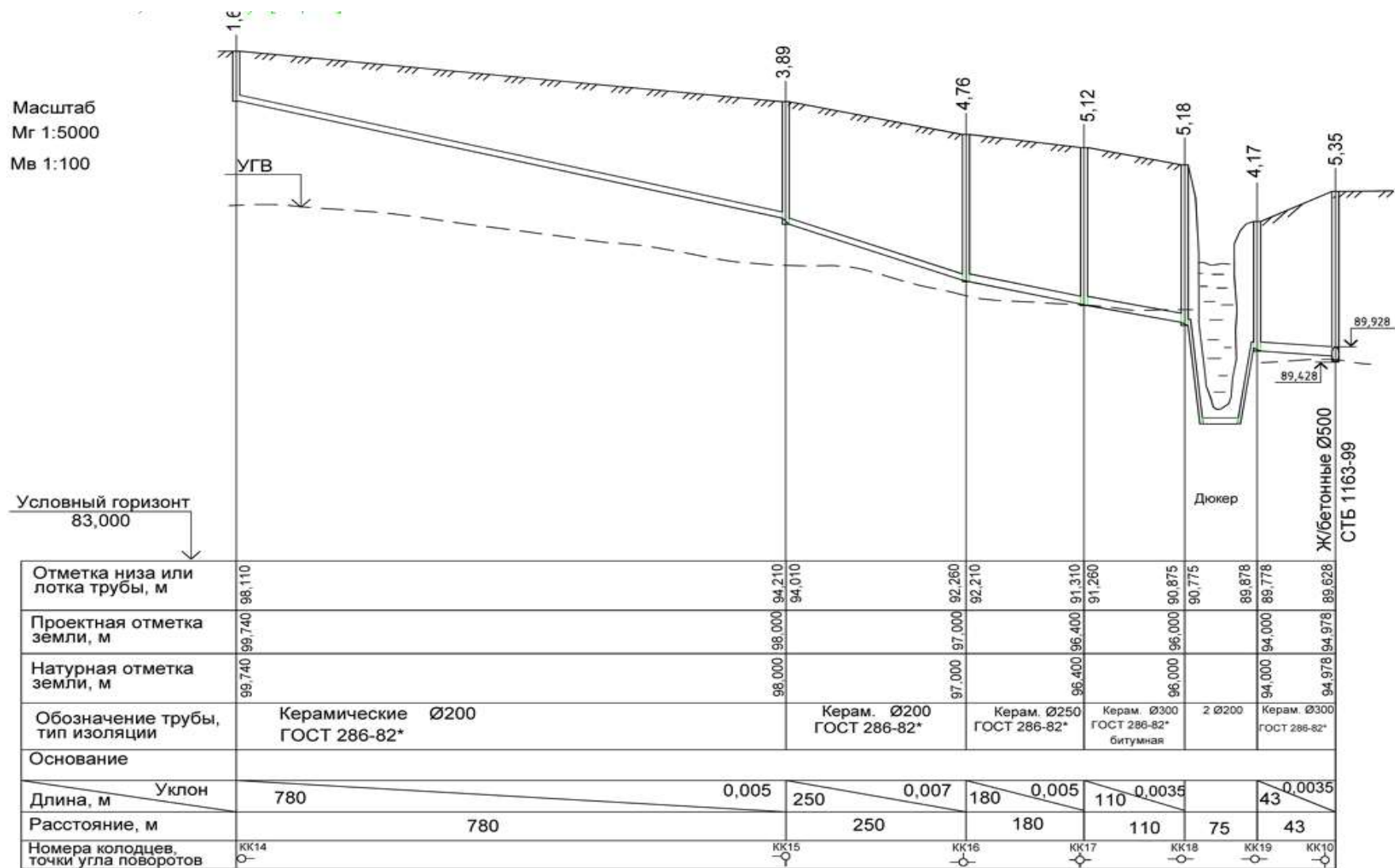


Рисунок 14 – Продольный профиль бокового притока

## 2.5.6. РАСЧЁТ ДЮКЕРА ПРИ САМОТЕЧНО-НАПОРНОМ РЕЖИМЕ

Переход трубопровода через реку, овраг, суходол, канал, а в некоторых случаях пересечение с другими трубопроводами или подземными сооружениями (тоннель и т.п.) могут быть осуществлены дюкером.

Дюкер состоит из следующих основных элементов: напорных трубопроводов, верхней и нижней камер. Напорные трубопроводы дюкера выполняются не менее чем из двух ниток стальных труб диаметром  $\geq 150$  мм причём обе нитки являются рабочими. В случае аварии одна нитка должна пропустить 0,75 от расчётного расхода. Скорость течения в дюкере должна быть не менее 1,0 м/с, и не менее скорости движения в подводящем трубопроводе. Угол наклона восходящих ветвей дюкера следует принимать не более  $20^\circ$  к горизонту, расстояние между линиями – не менее  $0,7 \div 1,5$  м. Глубина заложения от отметки дна реки до верха трубы должна быть не менее 0,5 м, а в пределах фарватера – не менее 1,0 м.

Гидравлический расчёт дюкера на самотечном коллекторе заключается в определении потерь напора на разделение и слияние потоков и трение по длине при пропуске расчётного расхода по одной линии дюкера.

Дюкер должен пропустить количество сточной жидкости  $q=40,13$  л/с. Длина дюкера  $l=75$  м и скорость в коллекторе за дюкером  $v_0=0,838$  м/с. Дюкер укладывается из чугунных труб. Указанный расход проходит по трубе  $d=200$  мм со скоростью движения сточной жидкости  $v=1,28$  м/с при единичном сопротивлении  $i=0,0138$  (табл. 44 [5]).

Сопротивление по всей длине дюкера:

$$h_L = i \cdot L = 0,0138 \cdot 75 = 1,035 \text{ м}$$

Сопротивление при входе при скорости в дюкере  $v=1,28$  м/с (по табл. 45 [5]):

$$h_1 = 0,04686 \approx 0,047 \text{ м}$$

Сопротивление при выходе при  $v-v_0=1,28-0,838=0,442$  м/с (по табл. 46 [5]):

$$h_2 \approx 0,010 \text{ м}$$

Сопротивления в закруглениях при четырёх отводах по  $10^\circ$  и при скорости движения сточной жидкости в дюкере  $v=1,28$  м/с (по табл. 47 [5]) составит:

$$h_3 = 0,00127 \cdot 4 = 0,005 \text{ м}$$

Полное сопротивление в дюкере:

$$H = h_L + h_1 + h_2 + h_3 = 1,035 + 0,047 + 0,01 + 0,005 = 1,097 \text{ м}$$

Определение отметок в верхней и в нижней камерах дюкера при самотечно-напорном режиме ведётся на основании результатов расчета самотечных участков до и после дюкера (табл.5.7), а также полного сопротивления в дюкере:

1) Отметка воды в отводящей самотечной трубе в нижней камере дюкера:

$$\nabla = 91,068 - 1,097 = 89,971 \text{ м.}$$

2) Отметка лотка отводящей самотечной трубы в нижней камере дюкера:

$$\nabla = 89,971 - 0,1932 = 89,778 \text{ м.}$$

3) Отметка шельги подводящей напорной трубы в нижней камере дюкера при выравнивании по шельгам:

$$\nabla = 89,778 + 0,3 = 90,078 \text{ м.}$$

4) Отметка лотка подводящей напорной трубы  $d=200$  мм в нижней камере дюкера:

$$\nabla = 90,078 - 0,2 = 89,878 \text{ м.}$$

5) Отметка лотка отводящей напорной трубы в верхней камере дюкера при конструктивном опускании лотка на 10 см по отношению к подводящей ветке:

$$\nabla = 90,875 - 0,1 = 90,775 \text{ м.}$$

6) Отметка шельги отводящей напорной трубы  $d=200$  мм в верхней камере дюкера:

$$\nabla = 90,775 + 0,2 = 90,975 \text{ м.}$$

7) Отметка лотка самотечной трубы в конце участка 19-10:

$$\nabla = 89,778 - 0,15 = 89,628 \text{ м.}$$

8) Отметка шельги самотечной трубы в конце участка 19-10:

$$\nabla = 89,628 + 0,3 = 89,928 \text{ м.}$$

### 2.5.7. КОНСТРУИРОВАНИЕ СООРУЖЕНИЯ НА СЕТИ

В данном примере согласно результатам гидравлического расчета требуется рассчитать и сконструировать узловой колодец КК10 с одним присоединением.

#### Исходные данные

Главный коллектор: диаметр подводящего трубопровода  $D_{y(\text{подв})}^{\text{ГК}} = 400$  мм; диаметр отводящего трубопровода  $D_{y(\text{отв})}^{\text{ГК}} = 500$  мм; отметка лотка трубы подводящего трубопровода  $Z_{\text{Л1}}^{\text{ГК}} = 89,528$  м; отметка лотка трубы отводящего трубопровода  $Z_{\text{Л2}}^{\text{ГК}} = 89,428$  м.

Боковой приток: диаметр подводящего трубопровода  $D_{y(\text{подв})}^{\text{БП}} = 300$  мм; отметка лотка трубы подводящего трубопровода  $Z_{\text{Л1}}^{\text{БП}} = 89,628$  м.

Колодец располагается вне проезжей части, отметка поверхности земли в месте расположения колодца  $Z_{\text{ПЗ}} = 94,978$  м.

#### Расчет и конструирование

1. Определяется глубина колодца  $H$ , исходя из глубины заложения, по формуле

$$H = Z_{\text{ПЗ}} - Z_{\text{Л2}} \text{ , м}$$

$$H = 94,978 - 89,428 = 5,550 \text{ м или } 5550 \text{ мм}$$

Если колодец находится вне проезжей части, то люк располагается на 50 мм выше поверхности земли. Общая глубина колодца тогда составит:

$$H_1 = H + 50 = 5550 + 50 = 5600 \text{ мм.}$$

2. Определяется размер колодца в плане в зависимости от наибольшего диаметра трубопровода (обычно отводящего). Так, диаметры круглых колодцев следует принимать на трубопроводах диаметрами: до 600 мм включи-



тельно – 1000 мм; 700 мм – 1250 мм; 800 1000 мм – 1500 мм, 1200 мм – 2000 мм, свыше 1200 мм – 2500 мм. При этом следует учитывать глубину колодца. Если глубина заложения свыше 3 м, то диаметр колодца должен быть не менее 1500 мм для трубопроводов диаметром до 700 мм.

Принимаем диаметр колодца по наибольшему диаметру трубопровода (в нашем случае  $D_{y(отв)}^{ГК} = 500$  мм). Ввиду того, что глубина колодца более 3 м, не можем запроектировать колодец диаметром 1000 мм, поэтому принимаем диаметр колодца  $D_k = 1500$  мм.

3. Выбирают плиту днища в зависимости от принятого диаметра колодца. Обычно наружный диаметр плиты днища больше на 500 мм диаметра кольца.

Для колодца  $D_k = 1500$  мм принимаем плиту днища наружным диаметром – 2000 мм высотой  $h_{пд} = 120$  мм.

4. Принимают глубину лотка  $h_l$  в зависимости от диаметра отводящего трубопровода  $D_y$  (таблица 5.8).

Таблица 5.8 – Рекомендуемая Глубина лотков колодцев

Диаметр трубопровода $D_y$ , мм	Глубина лотка $h_l$ , мм
1	2
150	200
200	300
250	350
300	400
350	450
400	500
450	550
<b>500</b>	<b>600</b>
600	700
700	800
800	950
900	1050
1000	1150
1200	1350

Принимаем глубину лотка колодца в зависимости от диаметра отводящего трубопровода:  $D_{y(отв)}^{ГК} = 500$  мм;  $h_l = 600$  мм.

Бетонный набивной лоток является важнейшим технологическим элементом колодца, так как по нему протекает сточная жидкость. Лотки в колодцах объединяют между собой подводящие и отводящие трубы. В поперечном сечении размеры лотков соответствуют размерам трубопроводов по внутреннему диаметру  $D_y$ . Ниже горизонтального диаметра лотки выполняют полукруглыми, а выше – с вертикальными стенками.

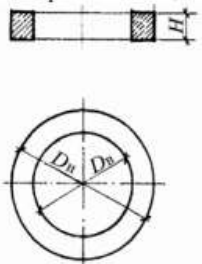
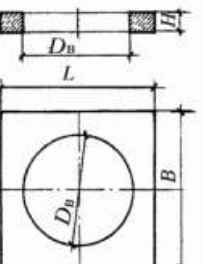
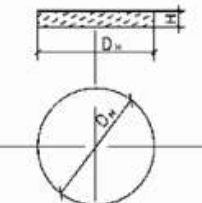
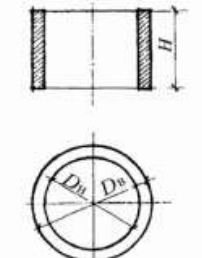
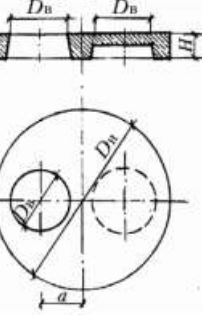
Лоток набивают непосредственно на плиту днища. Обычный размер лотка по высоте определяется по следующей зависимости:

$$h = h_l + C + 30,$$

где  $C$  - толщина стенки трубы, мм.

Таблица 5.9 – Форма и основные размеры конструкций колодцев

Наименование и форма конструкции	Марка конструкции	Размеры, мм			
		Внутренний диаметр колец и латов $D_B$	Наружный диаметр, $D_H$	Высота конструкции $H$	Расстояние между осями а или $L \times B$

1	2	3	4	5	6
 <p>Опорное кольцо</p>	КО6	580	840	70	-
 <p>Опорная плита</p>	ПО10	1000	-	150	1700×1700
 <p>Плита днища</p>	ПН10 ПН15 ПН20	- - -	1500 2000 2500	100 120 120	- - -
 <p>Стеновое кольцо рабочей камеры или горловины</p>	КС7.3	700	840	290	-
	КС7.9	700	840	890	-
	КС10.3	1000	1160	290	-
	КС10.6	1000	1160	590	-
	КС10.9	1000	1160	890	-
	КС13.9	1250	1410	890	-
	КС15.6	1500	1680	590	-
	КС15.9	1500	1680	890	-
	КС20.6	2000	2200	590	-
	КС20.9	2000	2200	890	-
 <p>Плита перекрытия</p>	ПП10	700	1160	150	150
	ПП13	700	1410	150	275
	1ПП15	700	1680	150	400
	2ПП15	700	1680	150	200
	3ПП15	1000	1680	150	240;250
	1ПП20	700	2200	160	200
	2ПП20	1000	2200	160	500
	3ПП20	700	2200	160	650
	1ПП25	700	2700	180	200
	2ПП25	700	2700	180	900

5. Принимают высоту рабочей части колодца. Высоту рабочей части (от верха лотка, с учетом одного растворного слоя, до плиты перекрытия), как правило, необходимо принимать 1800 мм, допускается также ее уменьшать или увеличивать, если это обосновывается расчетами. Используя справочные рекомендации, принимают следующие размеры рабочей части колодцев  $H_p$ : 900, 1200, 1500, 1800, 2100 мм. Диаметры колец для рабочей части колодца соответствуют диаметру колодца  $D_k$ : 1000, 1500, 2000, 2500 мм.

Принимаем высоту рабочей части  $H_p = 1800$  мм. Рабочую часть набираем с помощью двух колец диаметром 1500 мм и высотой 890 мм каждое.

6. Принимают плиту перекрытия и набирают необходимые элементы горловины колодца. Обычно наружный диаметр плиты перекрытия равен наружному диаметру колец рабочей части. Горловину колодцев следует принимать диаметром 700 мм. Ее размер по высоте зависит от общей глубины колодца. Иногда высота горловины настолько мала, что набирается с помощью кирпичной кладки. Расчет горловины ведется от плиты перекрытия (включительно) до верха люка:

$$h_r = H_1 - (H_p + h_{пл} + h_{р.с}),$$

где  $h_{р.с}$  – общая высота растворного слоя между конструкциями, мм.

Определяем высоту горловины:

$$h_r = 5600 - (2 \cdot 890 + 600 + 3 \cdot 10) = 5600 - 2410 = 3190 \text{ мм.}$$

Производим набор элементов горловины. Горловина состоит из плиты перекрытия, размер которой определяем, учитывая размер колец рабочей части (высота плиты  $h_{пп} = 150$  мм); стеновых колец с внутренним диаметром 700 мм; опорного кольца (высотой  $h_{ко} = 70$  мм); люка высотой  $h_{люк} = 100$  мм.

Размер колец горловины вычисляется по формуле:

$$h' = h_r - (h_{пп} + h_{ко} + h_{люк} + h_{р.с}), \text{ мм;}$$

$$h' = 3190 - (150 + 70 + 100 + 2 \cdot 10) = 3190 - 340 = 2850 \text{ мм.}$$

Принимаем 3 стеновых кольца горловины, высотой каждого – 890 мм. С учетом растворного слоя  $3 \times 10$  мм рассчитываем остаток:

$$2850 - 3 \cdot 890 - 3 \cdot 10 = 150 \text{ мм.}$$

Если по расчету невозможно горловину колодца набрать с помощью только типовых конструкций, то между опорным кольцом и люком делается кирпичная кладка от 1 до 3 рядов (размеры кирпичей  $250 \times 125 \times 65$  мм).

Недостающую высоту 150 мм набираем с помощью кирпичной кладки в два ряда по 65 мм:  $65 \cdot 2 + 2 \cdot 10 = 150$  мм.

7. Производим конструирование колодца по высоте (поверочный расчет, мм)

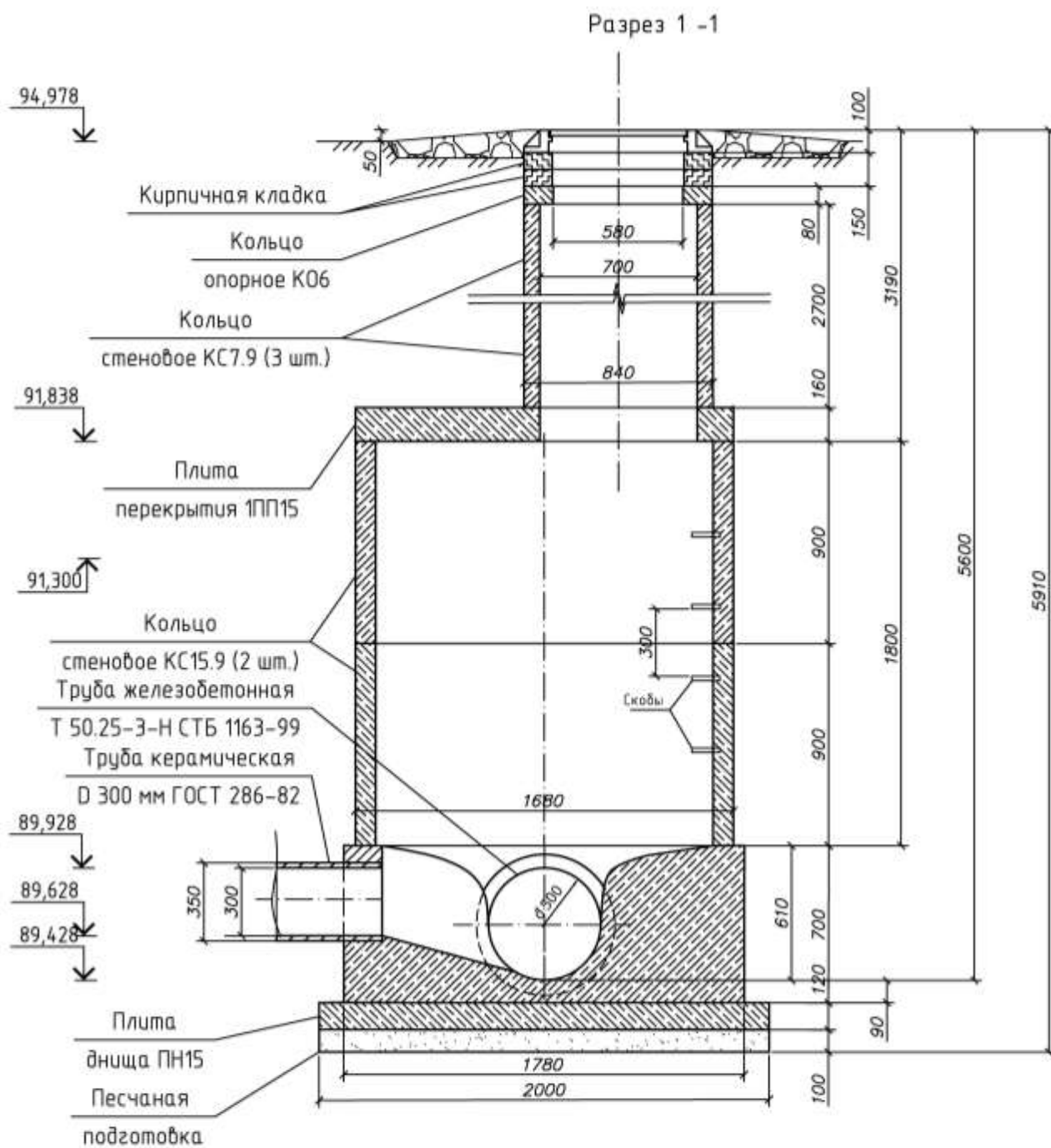
Таблица 5.10 – Конструирование колодца по высоте, мм

$H_{общ} = 5910$	$H_1 = 5600$	$h_r = 3190$	Люк	100
			Растворный слой	10
			Ряд кирпичной кладки	65

			Растворный слой	10
			Ряд кирпичной кладки	65
			Растворный слой	10
			Кольцо опорное КО6	70
			Растворный слой	10
			Кольцо стеновое КС7.9	890
			Растворный слой	10
			Кольцо стеновое КС7.9	890
			Растворный слой	10
			Кольцо стеновое КС7.9	890
			Растворный слой	10
			Плита перекрытия 1ПП15	150
		$H_p = 1800$	Растворный слой	10
			Кольцо стеновое КС15.9	890
			Растворный слой	10
			Кольцо стеновое КС15.9	890
		$h_{лт} = 610$	Растворный слой	10
			Лоток	600
			<b>Итого</b>	<b>5600</b>
			Толщина стенки трубы +30 мм	90
			Плита днища ПН15	120
			Песчаная подготовка	100

Итого с основанием: 5910 мм

По результатам расчета и конструирования на рисунке 15 выполнен план и разрез узлового колодца.



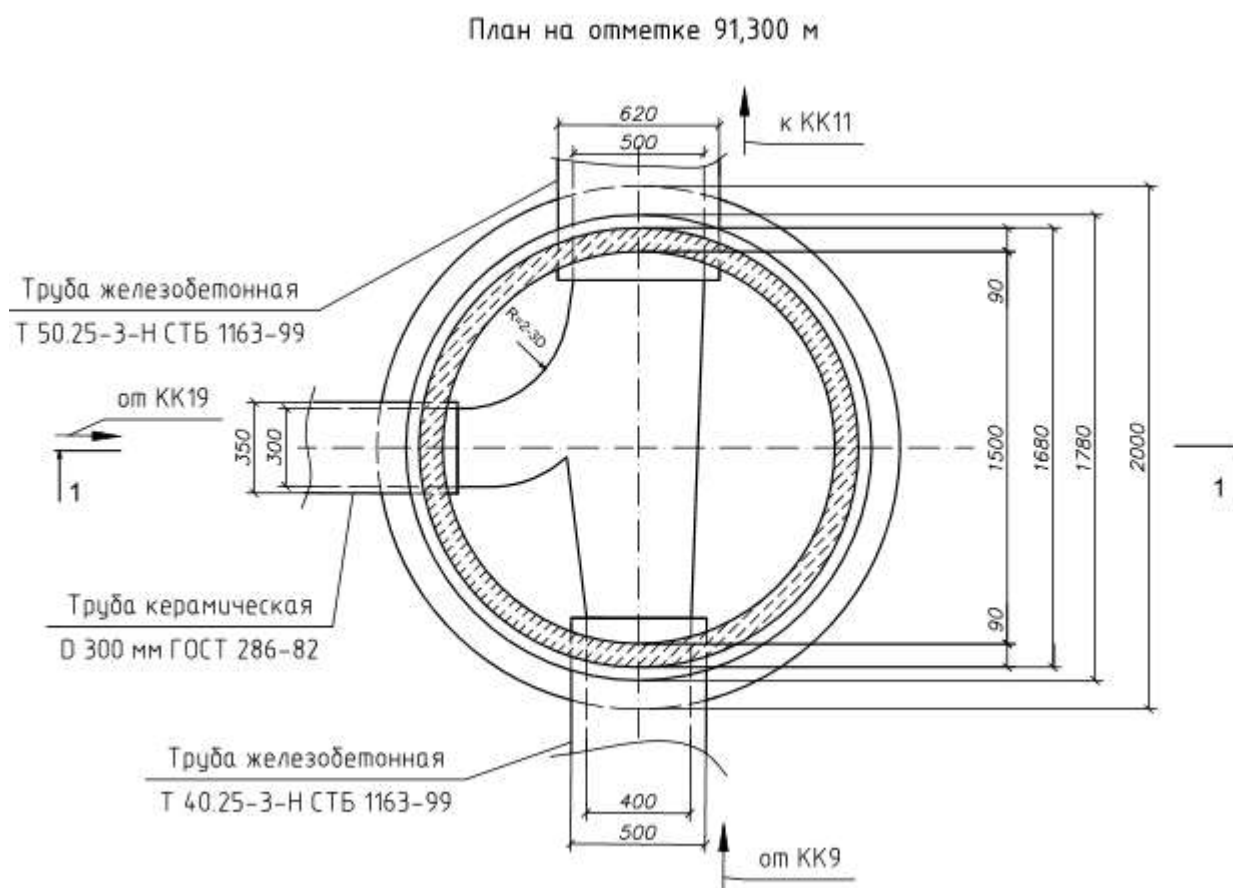


Рисунок 15 – План и разрез узлового колодца КК10.

## 2.6. ПРИМЕР ПРОЕКТИРОВАНИЯ И РАСЧЁТА ЛИВНЕВОЙ СЕТИ ДЛЯ ОДНОГО БАССЕЙНА СТОКА

### Исходные данные для проектирования:

Проектируемый объект расположен в Брестской области, г.Ивацевичи. Бассейн канализования приведен на рисунке 16. Характеристика микрорайонов бассейна стока по роду покрова приведена в табл.6.1.

Таблица 6.1

Поверхность	%
Кровля зданий и сооружений, асфальтобетонные покрытия дорог	35
Брусчатые мостовые	5
Булыжные мостовые	5
Щебеночные покрытия	10
Гравийные садово-парковые дорожки	10
Грунтовые поверхности	25
Газоны	10

### 2.6.1. ТРАССИРОВКА СЕТИ

Проектирование сети начинаем с выполнения трассировки и подсчета площадей стока. Площади определяем в осях улиц. Схему трассировки принимаем перпендикулярную. Трассировку ливневой сети осуществляем по пониженной грани для 1-4 кварталов, так как рельеф местности крутой ( $i > 0,007$ ) и размеры этих кварталов небольшие, а трассировку кварталов 5 и 6 – по объемлющей схеме. Трассировка показана на рисунке 17.

### 2.6.2. ОПРЕДЕЛЕНИЕ РАСХОДОВ

Расчетные расходы дождевых вод определяются по методу предельных интенсивностей, в основу которых положена формула (19).

Среднее значение коэффициента стока  $Z_{mid}$  определяем как средневзвешенную величину в зависимости от коэффициентов  $Z$ , характеризующих поверхность и принимаемых по табл. 9 и 10 [1] (см.приложение 4).

$$Z_{mid} = 0,35 \cdot 0,26 + 0,05 \cdot 0,224 + 0,05 \cdot 0,145 + 0,1 \cdot 0,125 + 0,1 \cdot 0,09 + 0,25 \cdot 0,064 + 0,1 \cdot 0,038 = 0,151$$

Период однократного превышения расчетной интенсивности определяем по приложению 6; при благоприятных условиях расположения коллекторов -  $P=1$ .

Параметр  $n$ , зависящий от географического местонахождения города, определяем по приложениям 5, 8;  $n=0,71$

Среднее количество дождей за год  $m_r$ , принимаем по приложению 5;  $m_r=150$ .

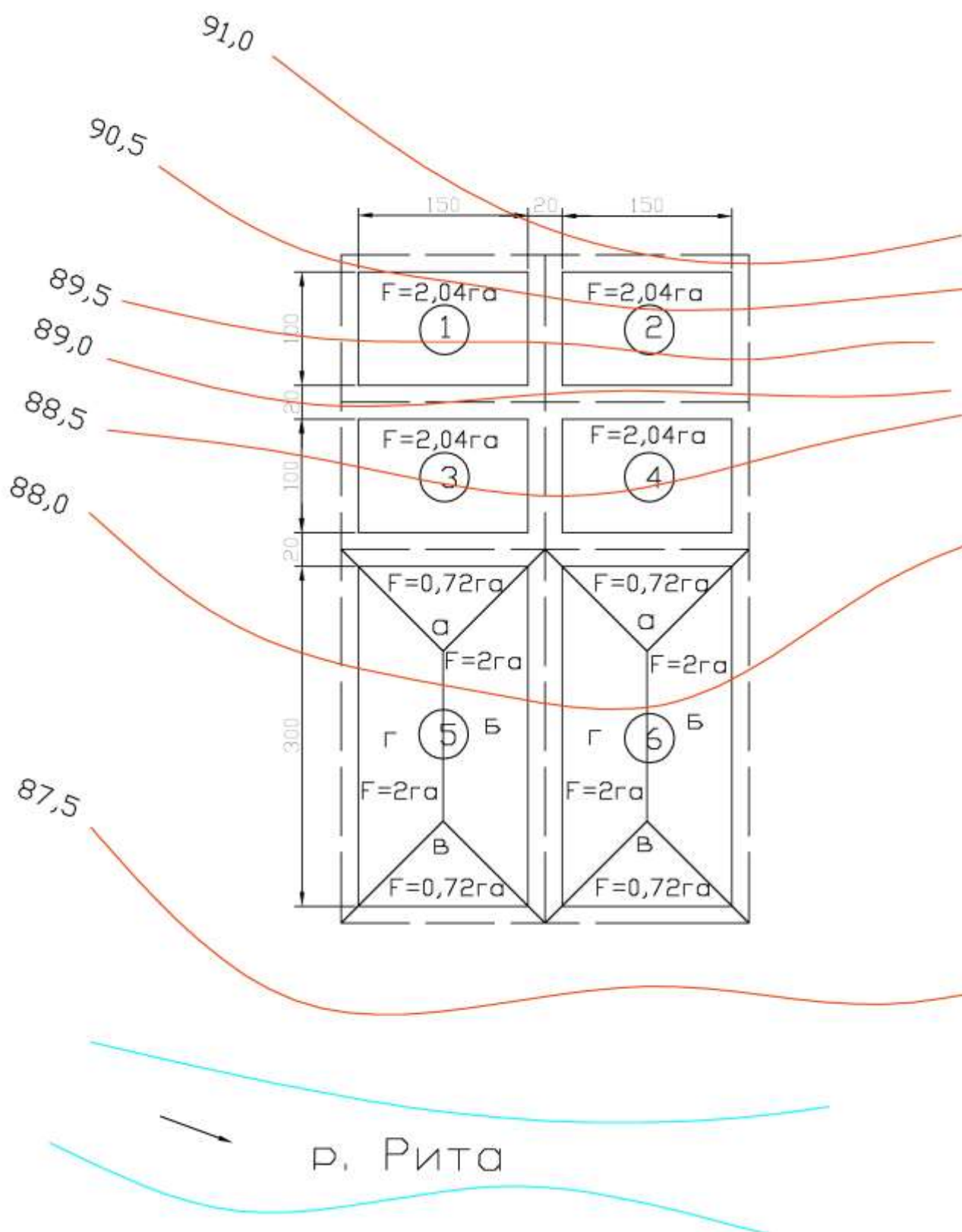


Рисунок 16 – Бассейн канализования ливневой сети



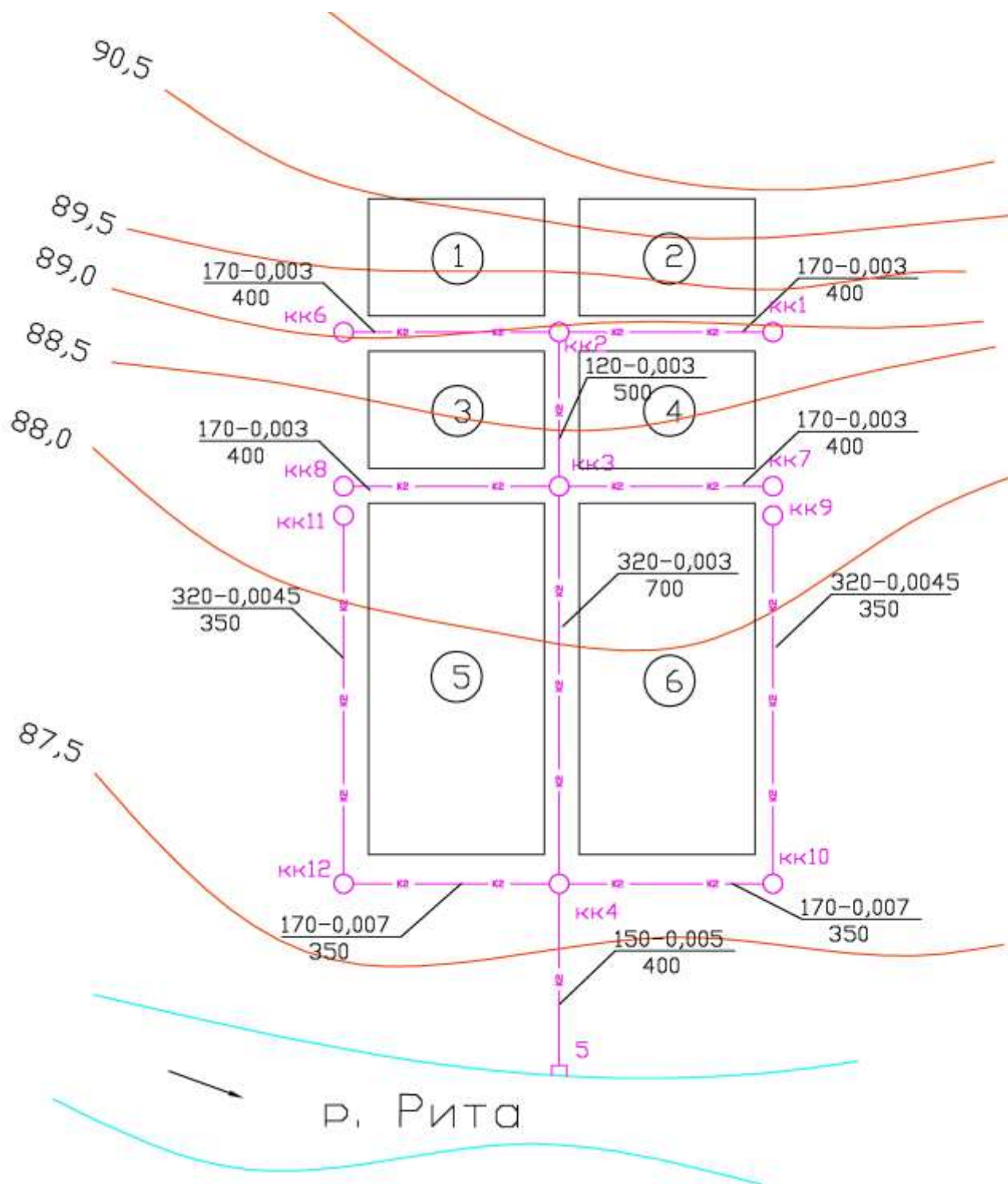


Рисунок 17 – Трассировка ливневой сети с результатами гидравлического расчета

Интенсивность дождя  $q_{20}$  продолжительностью 20 мин определяется табл.А1[6], (см. приложение 9);  $q_{20}=95$  л/с га

Параметр А определяем по формуле (20):

$$A = 95 \cdot 20^{0,71} \cdot \left(1 + \frac{\lg 1}{\lg 150}\right)^{1,54} = 797$$

Определение расходов дождевых вод выполняем способом, основанном на построении графика удельного стока. Время  $t_r$  определяем по формуле (21), принимая при наличии внутриквартальной дождевой закрытой сети время поверхностной концентрации  $t_{con} = 5$  минут, время протока дождевых вод по уличным лоткам  $t_{can}=0$ .

Определяем расход дождевых вод с единицы площади по формуле (19) в зависимости от величины водонепроницаемых поверхностей (при величине расчетной продолжительности протекания дождевых вод, меньшей 10 мин, в формулу (19) следует вводить поправочный коэффициент, равный 0,8 при  $t_r = 5$  мин и 0,9 при  $t_r = 7$  мин):

$$q_r = \frac{0,151 \cdot 797^{1,2} \cdot 1}{(t_p + 5)^{1,2 \cdot 0,71 - 0,1}} = \frac{458}{(t_p + 5)^{0,752}}$$

Расход по формуле (19) определяем для десяти значений  $t_p$ : 0, 5, 10, 15, 20, 25, 30, 35, 40, 45 минут. Решив эти 10 уравнений, строим график удельного стока  $q_r$  от  $t_p$ , показанный на Рисунок - 18.

Расчётный расход дождевых вод для гидравлического расчета дождевых сетей определяем по формуле (25), зная значение площади стока  $F$  для любого участка дождевой сети и время протока по этому участку,  $t_p$ , принимая коэффициент, учитывающий заполнение свободной емкости сети в момент возникновения напорного режима  $\beta=0,65$  (приложение 7 пособия).

Площади стока составляют (см. Рисунок - 16): для кварталов 1-4 – 2,04 га, для частей кварталов 5а, 5в, 6а, 6в – 0,72 га, 5б, 5г, 6б, 6г – 2 га.

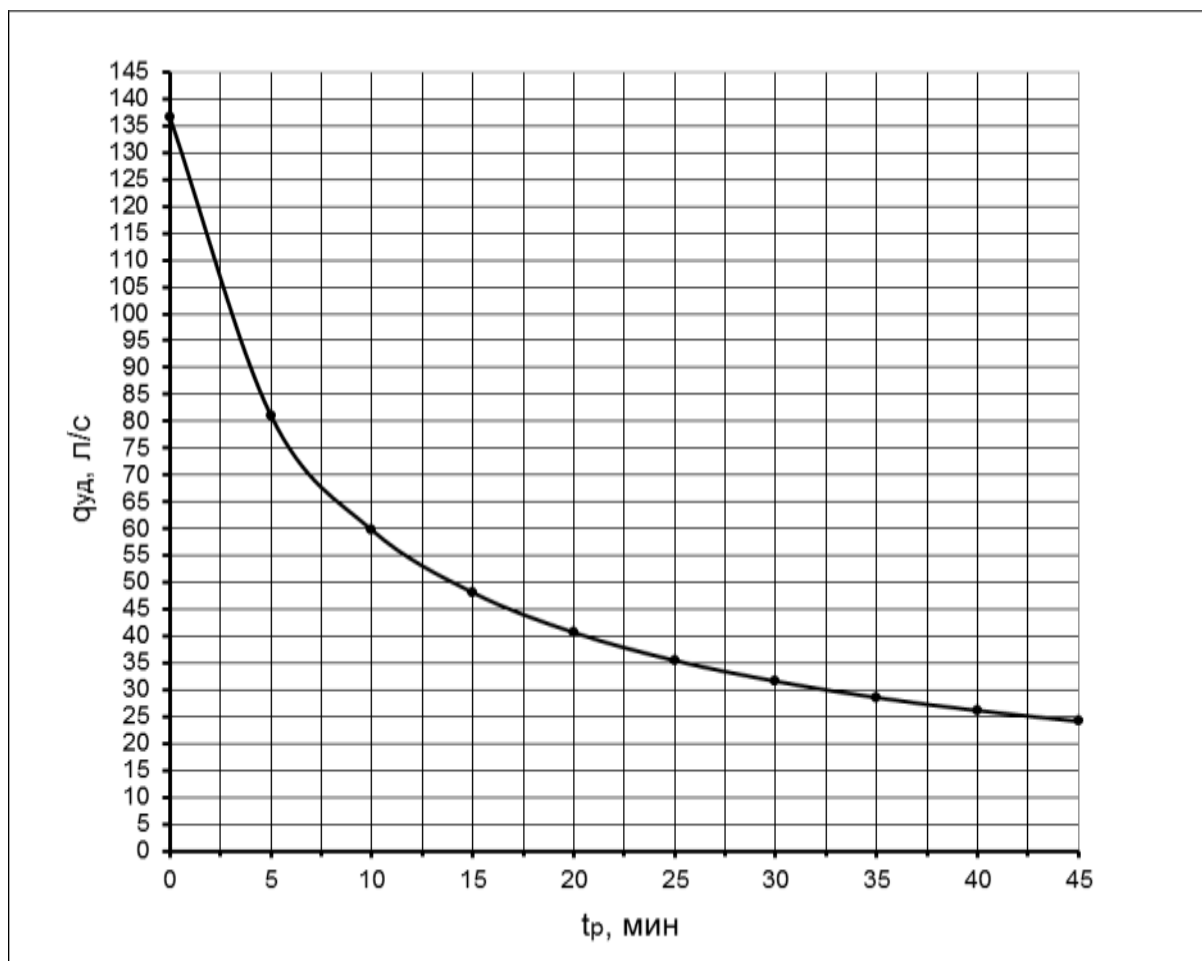


Рисунок - 18 График удельного стока

### 2.6.3. ГИДРАВЛИЧЕСКИЙ РАСЧЁТ ЛИВНЕВОЙ СЕТИ И ПОСТРОЕНИЕ ПРОДОЛЬНОГО ПРОФИЛЯ

Расчёт ливневой сети производим методом последовательных приближений. Задаемся скоростью пробега воды в трубе, затем определяем  $t_p$ , находим  $q_{уд}$  и вычисляем расход. По расходу подбираем диаметр и уклон трубопровода (в соответствии с п.7.2 [6] наименьшие диаметры труб самотечных сетей для дождевой уличной сети – 250 мм), проверяем значение фактического расхода и пропускной способности трубы (расхождение 10% для труб диаметром до 600 мм, 5% - для труб большего диаметра). Глубина заложения должна быть не менее, чем  $0,7\text{м} + D_{тр}$ ; соединение труб в колодцах осуществляем по шельгам. Гидравлический расчет сведен в таблицу 6.2. Параллельно с гидравлическим расчетом ведем построение продольного профиля дождевой сети (см. Рисунок - 19).

Таблица 6.2

## Гидравлический расчет ливневой сети

№ участка	длина участка L, м	площадь стока			скорость, м/с	время пробега по участку $t_p$ , мин	время пробега от начала $t_p$ , мин	расходы			диаметр d, мм	уклон i	падение уклона, м	пропускная способность, л/с	погрешность, %	отметки, м						глубина заложения, м			
		собственная	вышележащая	расчетная				$Q_{уд.}$ , л/с га	$Q_{уд.}$ , л/с га	$Q_{сум.}$ , л/с га						поверхности земли		поверхности шельги		поверхности лотка		в начале	в конце	средняя	
																в начале	в конце	в начале	в конце	в начале	в конце				
1	2	3	4	5	6	7	8	9	10	11	12	13	14	15	16	17	18	19	20	21	22	23			
6-2	170	2,04	0	2,04	0,85	3,33	3,33	83,69	170,72	110,97	400	0,003	0,51	107,1	-3,6	89,000	89,000	88,300	87,790	87,900	87,390	1,100	1,610	1,355	
7-3	170	2,04	0	2,04	0,85	3,33	3,33	83,69	170,72	110,97	400	0,003	0,51	107,1	-3,6	88,300	88,300	87,600	87,090	87,200	86,690	1,100	1,610	1,355	
8-3	170	2,04	0	2,04	0,85	3,33	3,33	83,69	170,72	110,97	400	0,003	0,51	107,1	-3,6	88,300	88,300	87,600	87,090	87,200	86,690	1,100	1,610	1,355	
11-12	320	2	0	2	0,78	6,84	6,84	71,41	142,82	92,84	400	0,0025	0,8	97,7	5,0	88,200	87,600	87,500	86,700	87,100	86,300	1,100	1,300	1,2	
12-4	170	0,72	2	2,72	0,85	3,33	10,17	59,26	161,18	104,77	400	0,003	0,51	107,1	2,2	87,600	87,600	86,110	85,600	85,710	85,200	1,890	2,400	2,145	
9-10	320	2	0	2	0,78	6,84	6,84	71,41	142,82	92,84	400	0,0025	0,8	97,7	5,0	88,200	87,600	87,500	86,700	87,100	86,300	1,100	1,300	1,2	
10-4	170	0,72	2	2,72	0,85	3,33	10,17	59,26	161,18	104,77	400	0,003	0,51	107,1	2,2	87,600	87,600	86,110	85,600	85,710	85,200	1,890	2,400	2,145	
1-2	170	2,04	0	2,04	0,85	3,33	3,33	83,69	170,72	110,97	400	0,003	0,51	107,1	-3,6	89,000	89,000	88,300	87,790	87,900	87,390	1,100	1,610	1,355	
2-3	120	0	4,08	4,08	1,31	1,53	4,86	81,93	334,29	217,29	450	0,006	0,72	207,7	-4,6	89,000	88,300	87,790	87,070	87,340	86,620	1,660	1,680	1,67	
3-4	320	4	9,6	13,6	1,43	3,73	8,59	64,37	875,45	569,04	700	0,004	1,28	549,7	-3,5	88,300	87,600	87,070	85,790	86,370	85,090	1,930	2,510	2,22	
4-5	150	0	19,04	19,04	1,46	1,71	10,30	58,88	1120,99	728,64	800	0,0035	0,53	734,4	0,8	87,600	87,000	85,600	85,265	84,800	84,270	2,610	2,730	2,70	

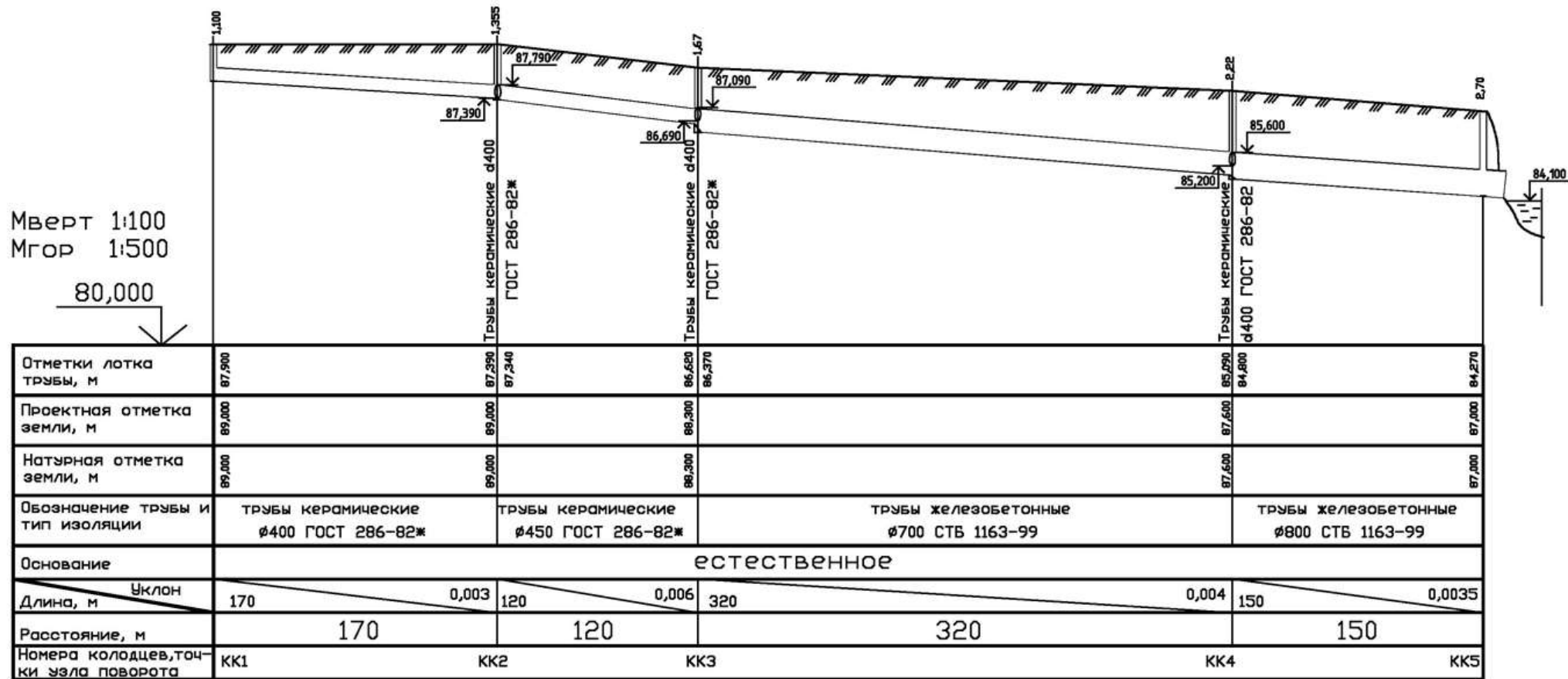


Рисунок 19 – Продольный профиль главного коллектора ливневой сети

Приложения

[#Практический раздел](#)

Приложение 1. Нормы водоотведения и коэффициенты неравномерности для отдельных предприятий

№ п/п	Наименование предприятия	Единица измерения	Норма водоотведения	Коэффициент неравномерности
1	Школы	л/учащ.	20-45	1,8-1,5
2	Детские сады	л/ребёнка	75	1,4
3	Больницы	л/чел.-койку	250	2,5
4	Бани	л/чел•час	180	1,0
5	Прачечные	л/кг.сух.бел.	60	1,0
6	Гостиница	л/чел	200	1,7
7	Гараж легковых автомобилей	л/маш	1000	1,0
8	Гараж грузовых автомобилей	л/маш	1200	1,0
9	Гараж автобусов	л/маш	1500	1,0
	Время работы гаражей (мойка автомобилей) принять 4 часа. Из них: 2 часа до выезда на линию и 2 часа после съезда в гараж			
10	Молочный завод	м <sup>3</sup> /т	4,5	1,7
11	Рыбоконсервный комбинат	м <sup>3</sup> /т	20	1,7
12	Сыродельный завод	м <sup>3</sup> /т	4,0	2,5
13	Мясокомбинат	м <sup>3</sup> /т	15	2,0
14	Завод пластмасс	м <sup>3</sup> /т	20	1,3
15	Коксохимический завод	м <sup>3</sup> /т	10	1,2
16	Бумажный комбинат	м <sup>3</sup> /т	60	1,1
17	Сахарный завод	м <sup>3</sup> /т	10	1,5
18	Кожевенный завод	м <sup>3</sup> /т	100	2,0
19	Овощеконсервный завод	м <sup>3</sup> /т	12	1,4
20	Хлопчатобумажная фабрика	м <sup>3</sup> /т	15	1,4
21	Текстильная фабрика	м <sup>3</sup> /т	14	1,2
22	Комбинат искусственного волокна	м <sup>3</sup> /т	150	1,5
23	Завод машиностроения	м <sup>3</sup> /т	4,5	1,6

Приложение 2. Коэффициенты неравномерности (для определения расходов от жилой застройки)

Таблица 6.1 [1]

Общий коэффициент неравномерности притока сточных вод	Средний секундный расход сточных вод, л/с								
	5	10	20	50	100	300	500	1000	5000 и более
<b>Максимальный</b> $K_{gen,max}$	<b>2,5</b>	<b>2,1</b>	<b>1,9</b>	<b>1,7</b>	<b>1,6</b>	<b>1,55</b>	<b>1,5</b>	<b>1,47</b>	<b>1,44</b>
Минимальный $K_{gen,min}$	0,38	0,45	0,5	0,55	0,59	0,62	0,66	0,69	0,71

Примечания: 1. Общие коэффициенты неравномерности притока сточных вод, приведенные в табл. 2, допускается принимать при количестве производственных сточных вод, не превышающем 45% общего расхода. При количестве производственных сточных вод свыше 45% общие коэффициенты неравномерности следует определять с учетом неравномерности отведения бытовых и производственных сточных вод по часам суток согласно данным фактического притока сточных вод и эксплуатации аналогичных объектов.  
2. При средних расходах сточных вод менее 5 л/с максимальный коэффициент общей неравномерности притока сточных вод принимают равным 3.  
3. При промежуточных значениях среднего расхода сточных вод общие коэффициенты неравномерности следует определять интерполяцией.

Разбивка расходов сточных вод промпредприятия по часам смены в зависимости от коэффициента неравномерности, %.

Кэфф. Часы смен	1,1	1,2	1,3	1,4	1,5	1,6	1,7	1,8	2
1	11,3	11	10,7	10,5	10,3	9	8,7	8,5	8
2	13	12	11,5	11	10,5	10,5	10	9,5	8,5
3	13	12	11,5	11	10,5	10,5	10	9,5	8,5
4	13,7	15	16,3	17,5	18,7	20	21,3	22,5	25
5	11,3	11	10,7	10,5	10,3	9	8,7	8,5	8
6	13	12	11,5	11	10,5	10,5	10	9,5	8,5
7	13	12	11,5	11	10,5	10,5	10	9,5	8,5
8	11,7	15	16,3	17,5	18,7	20	21,3	22,5	25
Итого	100	100	100	100	100	100	100	100	100

Приложение 3. Расчётные скорости и наполнения труб сети бытовой канализации

Таблица 5.2 [4]

Диаметр условного прохода, мм	Наибольшее наполнение	Наименьшие	
		скорость, м/с	уклон
До 200	0,60	0,70	0,0046
300	0,70	0,80	0,0033
400	0,70	0,80	0,0021
500	0,75	0,90	0,0020
600	0,75	1,00	0,0019
800	0,75	1,00	0,0013
1000	0,80	1,15	0,0013
1200	0,80	1,15	0,0010
1400	0,80	1,3	0,0010
2000 и более	0,80	1,5	0,0009

Примечания

- 1 Для производственных сточных вод наименьшие скорости следует принимать в соответствии с указаниями по строительному проектированию предприятий отдельных отраслей промышленности или по эксплуатационным данным.
- 2 Для производственных сточных вод, близких по характеру взвешенных веществ к бытовым, наименьшие скорости следует принимать как для бытовых сточных вод.
3. Для дождевой канализации наибольшие скорости движения поверхностных сточных вод следует принимать в соответствии с ТКП 45-4.01-57 [6].

Приложение 4. Значение коэффициента стока  $Z_{mid}$  и параметра А

Таблица В1 [6]

Поверхность	Коэффициент Z
Кровля зданий и сооружений, асфальтобетонные покрытия дорог	Принимается по табл. В2 [6]
Брусчатые мостовые и черные щебеночные покрытия дорог	0,224
Булжные мостовые	0,145
Щебеночные покрытия, не обработанные вяжущими	0,125
Гравийные садово-парковые дорожки	0,09
Грунтовые поверхности (спланированные)	0,064
Газоны	0,038

Таблица В2 [6]

Параметр А	Коэффициент Z для водонепроницаемых поверхностей
300	0,32
400	0,30
500	0,29
600	0,28
700	0,27
800	0,26



1000	0,25
1200	0,24
1500	0,23

Приложение 5. Нормативные данные для проектирования ливневой канализации

Фрагмент таблицы А.2 [6]  
Значение параметра  $n$

Населенный пункт	$n$
Жлобин, Полоцк	0,60
Волковыск	0,63
Бобруйск, Наровля, Старые Дороги, Высокое	0,64
Брест, Лельчицы, Гродно, Слуцк, Брагин	0,65
Радошковичи, Пинск	0,66
Славгород, Шарковщина, Лида, Пружаны	0,67
Костюковичи, Речица, Житковичи, Гомель	0,68
Мозырь, Сенно, Витебск, Верхнедвинск, Ивацевичи, Марьино Горка, Василевичи	0,69
Червень, Молодечно	0,70
Могилев, Березино, Чечерск, Езерище, Ганцевичи, Чечерск	0,71
Минск, Борисов, Негорелое, Барановичи, Горки, Славное, Орша, Лепель	0,72
Новогрудок, Лынтупы	0,74

Фрагмент таблицы А.3 [6]  
Значение параметра  $m_r$

Населенный пункт	$m_r$
Лельчицы, Тартак	83
Мозырь	85
Болин	90
Луццы, Андреевка	97
Брест	101
Славгород, Бирчуки	103
Сенно	104
Бобруйск	108
Минск	109
Борисов	112
Свислочь, Волковыск	120
Негорелое, Калинковичи	121
Барановичи, Березки	129
Бенякони	134
Березино, Молодечно, Радошковичи	135
Дерновичи, Наровля	140
Жерновка	144
Витебск	147
Червень	148

Мокраны, Малорита, Борисовщина	149
Новогрудок	152
Могилев	154
Чериков	155
Горки	156
Новое Королево	159
Рассоны	163
Шарковщина, Казяны	164
Слоним	165
Старая Березина, Марьино, Морочь, Пинск	166
Надземан, Ерши	178
Кузьмичи	179
Верхнедвинск	184
Костюковичи, Ново-Бережное, Горынь	185
Загатье, Смоляны, Славное	187
Лида	188
Сухари, Пуцьки	189
Гродно	191
Пружаны	192
Притыка, Солоное	194
Турск, Журавичи, Петриков	197
Орша	198
Б. Литвиновичи	199
Ивацевичи, Жлобин	200
Речица	204
Марьино Горка, Ганусовщина	207
Лепель	208
Чечерск, Кошелево	209
Житковичи	212
Гомель	213
Горки, Слуцк	217
Лускинополе	222
Василевичи	225
Полоцк	226
Мотоль, Дрогичин	238

Приложение 6. Значения периода однократного превышения расчетной интенсивности дождя  $P$

Таблица Б1 [6]

Условия расположения коллектора		Период однократного превышения расчетной интенсивности дождя $P$ , годы, для населенных пунктов при значениях $q_{20}$
На проездах местного значения	На магистральных улицах	88–114
Благоприятные и средние	Благоприятные	0,5–1
Неблагоприятные	Средние	1–2
Особо неблагоприятные	Неблагоприятные	3–5
—	Особо неблагоприятные	5–10
<p><i>Примечания</i></p> <p>1 Благоприятные условия расположения коллекторов: бассейн площадью не более 150 га имеет плоский рельеф при среднем уклоне поверхности 0,005 и менее; коллектор проходит по водоразделу или в верхней части склона на расстоянии от водораздела не более 400 м.</p> <p>2 Средние условия расположения коллекторов: бассейн площадью св. 150 га имеет плоский рельеф с уклоном 0,005 и менее; коллектор проходит в нижней части склона по тальвегу с уклоном склонов 0,02 и менее, при этом площадь бассейна не превышает 150 га.</p> <p>3 Неблагоприятные условия расположения коллекторов: коллектор проходит в нижней части склона, площадь бассейна превышает 150 га; коллектор проходит по тальвегу с крутыми склонами при среднем уклоне склонов св. 0,02.</p> <p>4 Особо неблагоприятные условия расположения коллекторов: коллектор отводит воду из замкнутого пониженного места (котловины).</p>		

Таблица Б2 [6]

Результат кратковременного переполнения сети	Период однократного превышения расчетной интенсивности дождя $P$ , годы, для территории промышленных предприятий при значениях $q_{20}$	
	Св. 88 до 100	Св. 100
Технологические процессы предприятия не нарушаются	0,5–1	1–2
нарушаются	1–2	2–5
<p><i>Примечание</i> — Для предприятий, расположенных в замкнутой котловине, период однократного превышения расчетной интенсивности дождя следует определять расчетом или принимать равным не менее чем 5 годам.</p>		

Таблица Б3 [6]

Характер бассейна, обслуживаемого коллектором	Значение предельного периода превышения интенсивности дождя $P$ , годы, в зависимости от условий расположения коллектора			
	Благоприятных	Средних	Неблагоприятных	Особо неблагоприятных
Территории кварталов и проезды местного значения	10	10	25	50
Магистральные улицы	10	25	50	100

Приложение 7. Значение коэффициента  $\beta$ 

Таблица 6.2 [6]

Показатель степени $n$	Значение коэффициента $\beta$
До 0,6 включ.	0,70
Св. 0,6	0,65
<p><i>Примечания</i></p> <p>1 При уклонах местности 0,01–0,03 указанные значения коэффициента <math>\beta</math> следует увеличивать от 10 % до 15 % и при уклонах местности св. 0,03 — принимать равными единице.</p> <p>2 Если общее число участков на коллекторе дождевой канализации или на притоке менее 10, то значение <math>\beta</math> при любых значениях уклона допускается уменьшать на 10 % при числе участков от 4 до 10, и на 15 % — при числе участков менее 4.</p>	

Приложение 8. Карта изменения параметра n

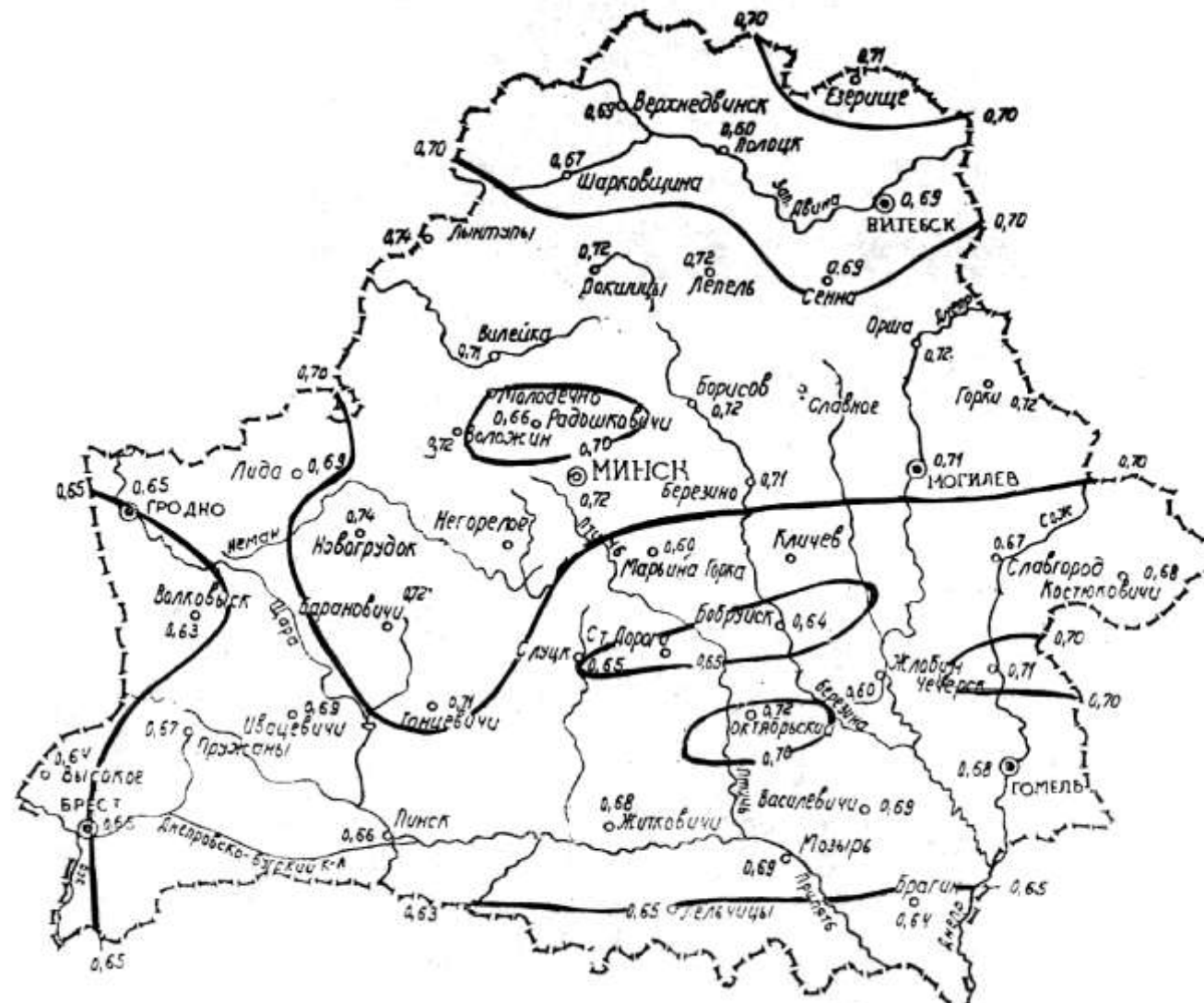


Рисунок Д.1 - Карта изменения параметра (n)  
Условные обозначения:

- изолиния параметра (n)

Приложение 9. Карта изменения параметра  $q_{20}$

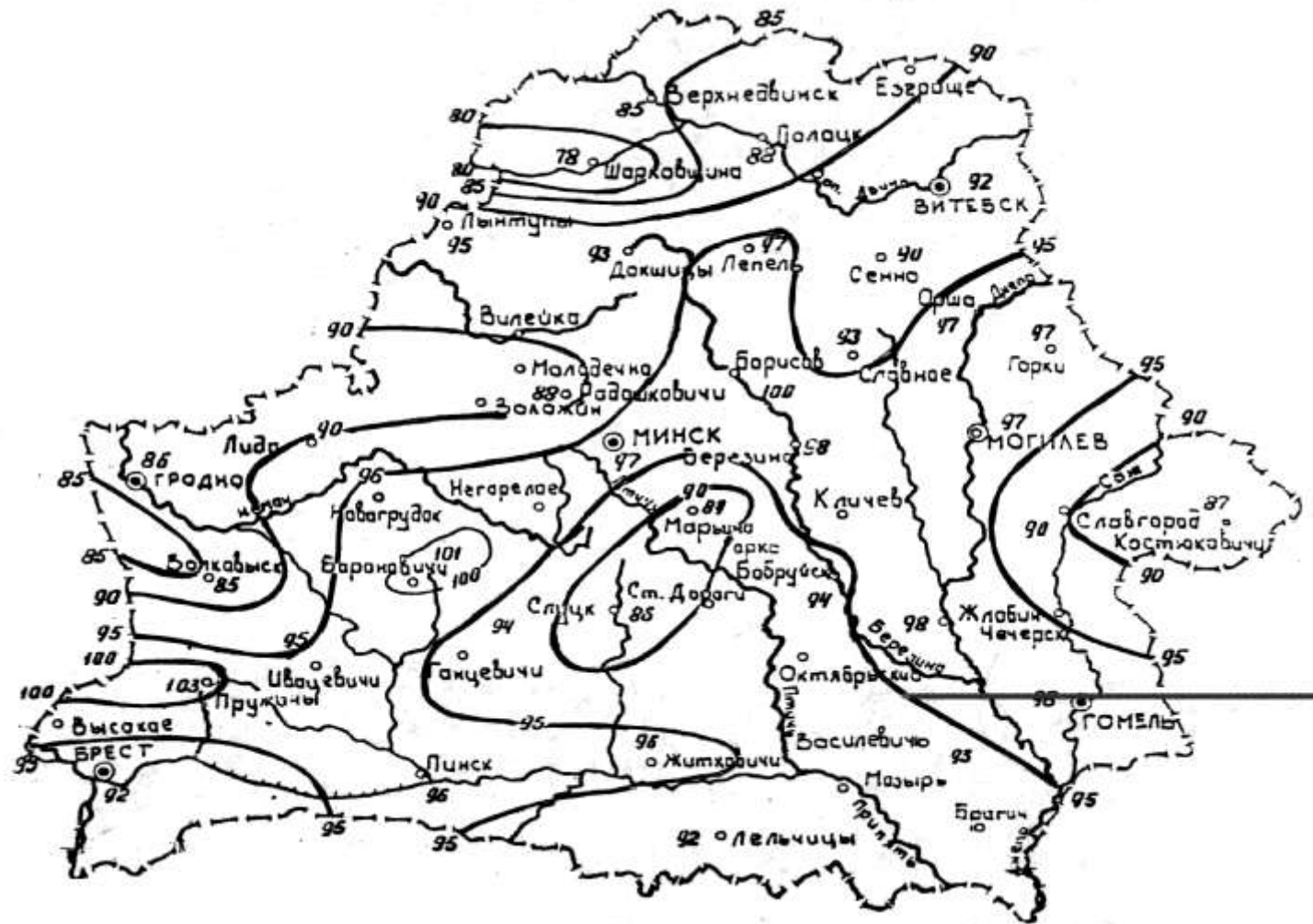


Рисунок Д.2 - Карта изменения параметра ( $q_{20}$ )  
Условные обозначения:



- изолиния параметра ( $q_{20}$ )

## Приложение 10. Санитарно-защитные зоны

Сооружения	Санитарно-защитная зона, м, при расчетной производительности сооружений, тыс.м <sup>3</sup> /сут			
	до 0,2	св. 0,2 до 5	св. 5 до 50	св. 50 до 280
Сооружения механической и биологической очистки с иловыми площадками для сброженных осадков, а также отдельно расположенные иловые площадки	150	200	400	500
Сооружения механической и биологической очистки с термо-механической обработкой осадков в закрытых помещениях	100	150	300	400
Поля фильтрации	200	300	500	-
Земледельческие поля орошения	150	200	400	-
Биологические пруды	200	200	300	300
Сооружения с циркуляционными окислительными каналами	150	-	-	-
Насосные станции	15	20	20	30
<p>Примечания:</p> <ol style="list-style-type: none"> <li>Санитарно-защитные зоны канализационных сооружений производительностью свыше 280 тыс.м<sup>3</sup>/сут, а также при отступлении от принятой технологии очистки сточных вод и обработки осадка устанавливаются по согласованию с главными санитарно-эпидемиологическими управлениями министерств здравоохранения союзных республик.</li> <li>Санитарно-защитные зоны, указанные в табл., допускается увеличивать, но не более чем в 2 раза в случае расположения жилой застройки с подветренной стороны по отношению к очистным сооружениям или уменьшать не более чем на 25% при наличии благоприятной розы ветров.</li> <li>При отсутствии иловых площадок на территории очистных сооружений производительностью свыше 0,2 тыс.м<sup>3</sup>/сут размер зоны следует сокращать на 30%.</li> <li>Санитарно-защитную зону от полей фильтрации площадью до 0,5 га и от сооружений механической и биологической очистки на биофильтрах производительностью до 50 м<sup>3</sup>/сут следует принимать 100 м.</li> <li>Санитарно-защитную зону от полей подземной фильтрации производительностью менее 15 м<sup>3</sup>/сут следует принимать 15 м.</li> <li>Санитарно-защитную зону от фильтрующих траншей и песчано-гравийных фильтров следует принимать 25 м, от септиков и фильтрующих колодцев - соответственно 5 и 8 м, от аэрационных установок на полное окисление с аэробной стабилизацией ила при производительности до 700</li> </ol>				

<sup>3</sup>  
м<sup>3</sup>/сут - 50 м.

7. Санитарно-защитную зону от сливных станций следует принимать 300 м.

8. Санитарно-защитную зону от очистных сооружений поверхностных вод с селитебных территорий следует принимать 100 м, от насосных станций - 15 м, от очистных сооружений промышленных предприятий - по согласованию с органами санитарно-эпидемиологической службы.

9. Санитарно-защитные зоны от шламонакопителей следует принимать в зависимости от состава и свойств шлама по согласованию с органами санитарно-эпидемиологической службы.

### Приложение 11. Примерное распределение среднесуточного расхода бытовых сточных вод по часам суток

Часы суток	Q <sub>ср.сек</sub> В Л								
	15	30	50	100	200	300	500	800	1250 и более
	K <sub>общ</sub>								
	1,9	1,8	1,7	1,6	1,4	1,35	1,25	1,2	1,15
0-1	1,2	1,25	1,25	1,55	1,65	1,85	2	2,25	2,6
1-2	1,2	1,25	1,25	1,55	1,65	1,85	2	2,25	2,6
2-3	1,2	1,25	1,25	1,55	1,65	1,85	2	2,25	2,6
3-4	1,2	1,25	1,25	1,55	1,65	1,85	2	2,25	2,6
4-5	1,2	1,25	1,25	1,55	1,65	1,85	2	2,25	2,6
5-6	3,1	3,3	3,5	4,35	4,2	4,8	5,05	4,9	4,8
6-7	4,8	5	5,2	5,95	5,8	5	5,15	4,9	4,8
7-8	7,4	7,2	7	5,8	5,8	5	5,15	5	4,8
8-9	7,95	7,5	7,1	6,7	5,85	5,65	5,2	5	4,8
9-10	7,95	7,5	7,1	6,7	5,85	5,65	5,2	5	4,8
10-11	7,95	7,5	7,1	6,7	5,85	5,65	5,2	5	4,8
11-12	6,3	6,4	6,5	4,8	5,05	5,25	5,1	5	4,8
12-13	3,6	3,7	3,8	3,95	4,2	5	5	4,8	4,7
13-14	3,6	3,7	3,8	5,55	5,8	5,25	5,1	5	4,8
14-15	3,8	4	4,2	6,05	5,8	5,65	5,2	5	4,8
15-16	5,6	5,7	5,8	6,05	5,8	5,65	5,2	5	4,8
16-17	6,2	6,3	6,4	5,6	5,8	5,65	5,2	5	4,8
17-18	6,2	6,3	6,4	5,6	5,75	4,85	5,15	5	4,7
18-19	6,2	6,3	6,4	4,3	5,2	4,85	5,1	5	4,8
19-20	5,25	5,25	5,35	4,35	4,75	4,85	5,1	5	4,8
20-21	3,4	3,4	3,4	4,35	4,1	4,85	5,1	5	4,8
21-22	2,2	2,2	2,2	2,35	2,85	3,45	3,8	4,5	4,8
22-23	1,25	1,25	1,25	1,55	1,65	1,85	2	2,4	3
23-24	1,25	1,25	1,25	1,55	1,65	1,85	2	2,25	2,6
Итого	100	100	100	100	100	100	100	100	100



## СПИСОК ИСПОЛЬЗУЕМЫХ ИСТОЧНИКОВ

[#Практический раздел](#)

1. СН 4.01.02-2019 Строительные нормы Республики Беларусь «Канализация. Наружные сети и сооружения». Министерство архитектуры и строительства РБ. – Минск, 2019.
2. Сторожук, Н. Ю. Водоотводящая сеть города : пособие / Н. Ю. Сторожук, С. В. Андреюк. – Брест : БрГТУ, 2018. – 79 с.
3. СН 4.01.03-2019 Строительные нормы Республики Беларусь «Системы внутреннего водоснабжения и канализации зданий». Министерство архитектуры и строительства РБ. – Минск, 2019.
4. Лукиных, А. А. Таблицы для гидравлического расчета канализационных сетей и дюкеров по формуле акад. Н.Н. Павловского : Справочное пособие / А. А. Лукиных, Н. А. Лукиных. – 5-е изд. М. : Стройиздат, 1987. – 152 с.
5. Шевелев, Ф. А. Таблицы для гидравлического расчета водопроводных труб : Справочное пособие / Ф. А. Шевелев, А. Ф. Шевелев. – М. : БАС-ТЕТ, 2014. – 382 с.

### 3 Раздел контроля знаний

(Структура)

#### Перечень вопросов, выносимых на экзамен по учебной дисциплине «Сети водоотведения»

1. Бассейны водоотведения. Трассировка водоотводящей хозяйственно-бытовой сети.
2. Бетонные и железобетонные канализационные трубы и способы их соединения.
3. Вентиляция сети.
4. Выбор системы и схемы водоотведения.
5. Выпуски сточных вод.
6. Высотное проектирование канализационной сети. Построение продольных профилей.
7. Гидравлические испытания трубопроводов.
8. Гидравлический расчет ливневой сети и построение продольных профилей.
9. Гидравлический расчет напорных водоводов, дюкеров и илопроводов.
10. Гидравлический расчет хозяйственно-бытовой водоотводящей сети полной раздельной системы канализации.
11. Диктующие точки. Глубина заложения водоотводящих труб.
12. Дождевой сток и его определение.
13. Дождеприемники, ливнеспуски и ливнеотводы.
14. Защита трубопроводов и сооружений от агрессивного воздействия сточных и грунтовых вод. Особенности устройства водоотводящих сетей промпредприятий.
15. Интенсивность, продолжительность и повторяемость дождей.
16. Канализационные керамические трубы и способ их соединения.
17. Канализационные хризотилцементные трубы и способ их соединения.
18. Коэффициент стока. Сущность метода предельных интенсивностей.
19. Модуль стока и его определение в расчете хозяйственно-бытовой канализационной сети.
20. Напорный режим ливневой сети.
21. Нормы водоотведения. Коэффициент неравномерности.
22. Общая схема водоотведения и ее основные элементы
23. Общие вопросы проектирования. Стадии проектирования. Состав и объем проектных материалов.
24. Определение расходов сточных вод от жилой застройки и промышленных предприятий.
25. Определение расчетного расхода дождевых вод.
26. Определение расчетных расходов промпредприятий.

27. Определение расчетных расходов сточных вод для отдельных участков хозяйственно-бытовой сети полной раздельной системы водоотведения.
28. Основания под трубы и коллекторы, укладываемые открытым способом.
29. Основные задачи по расчету водоотводящих сетей. Таблицы и графики.
30. Особенности движения сточных вод в канализационных трубопроводах.
31. Перекачка сточных вод.
32. Перепадные колодцы.
33. Пересечения трубопроводов с препятствиями. Дюкеры, эстакады, самотечные трубопроводы в футлярах.
34. Пластмассовые трубы и их основные свойства.
35. Правила конструирования сети.
36. Расположение водоотводящих труб на плане, в поперечном профиле улиц.
37. Расчетная продолжительность дождя.
38. Сети и сооружения малой канализации.
39. Системы водоотведения (общесплавная, раздельная, комбинированная).
40. Системы канализации малых населенных пунктов.
41. Системы канализации промышленных предприятий.
42. Скорости и уклоны. Степень наполнения.
43. Смотровые колодцы и камеры.
44. Сравнительная санитарно-техническая и экономическая оценка систем водоотведения.
45. Сточные воды и их классификация.
46. Строительство водоотводящих сетей и приемка в эксплуатацию.
47. Схемы водоотведения населенных мест.
48. Трассировка ливневой сети.
49. Требования, предъявляемые к материалу труб и каналов в системах водоотведения.
50. Узловые и поворотные колодцы.
51. Условия выпуска сточных вод в систему канализации населенного пункта. Сплав по канализационным сетям нечистот, снега и измельченного мусора.
52. Учет местных сопротивлений при гидравлическом расчете водоотводящих сетей.
53. Формула расчетной интенсивности дождя.
54. Формы поперечного сечения труб и каналов и их характеристика.
55. Цель и задачи дисциплины «Сети водоотведения».

## 4 Вспомогательный раздел

(Структура)

Учебная программа учреждения высшего образования по учебной дисциплине «Сети водоотведения»

1 ПОЯСНИТЕЛЬНАЯ ЗАПИСКА

2 СОДЕРЖАНИЕ УЧЕБНОГО МАТЕРИАЛА

3 ИНФОРМАЦИОННО-МЕТОДИЧЕСКАЯ ЧАСТЬ

Учреждение образования  
«Брестский государственный технический университет»

УТВЕРЖДАЮ

Первый проректор БрГТУ

\_\_\_\_\_ М.В. Нерода

«\_\_» \_\_\_\_\_ 2022 г.

Регистрационный № УД- \_\_\_\_\_ /уч.

### Сети водоотведения

Учебная программа учреждения высшего образования по учебной дисциплине для специальности:

1-70 04 03 «Водоснабжение, водоотведение и охрана водных ресурсов»

2022 г.

Учебная программа составлена на основе образовательного стандарта ОСВО 1-70 04 03-2019 и типового учебного плана J 70-1-004/пр-тип. для специальности 1-70 04 03 «Водоснабжение, водоотведение и охрана водных ресурсов» (код 2142-017 по ОКРБ 014-2017)

**СОСТАВИТЕЛЬ:**

С.В. Андреюк, доцент кафедры водоснабжения, водоотведения и охраны водных ресурсов БрГТУ, канд. техн. наук, доцент

**РЕЦЕНЗЕНТЫ:**

В.Г. Новосельцев, заведующий кафедрой теплогазоснабжения и вентиляции БрГТУ, канд. техн. наук, доцент;

С.А. Новик, главный специалист отдела комплексного проектирования № 2 УП «Институт Брестстройпроект», магистр техн. наук

**РЕКОМЕНДОВАНА К УТВЕРЖДЕНИЮ:**

Кафедрой водоснабжения, водоотведения и охраны водных ресурсов

Заведующий кафедрой \_\_\_\_\_ канд. техн. наук, доцент С.Г. Белов,  
(протокол № 2 от 19.10.2022);

Методической комиссией факультета инженерных систем и экологии

Председатель методической комиссии \_\_\_\_\_ канд. техн. наук, доцент  
О.П. Мешик,  
(протокол № \_\_\_ от \_\_\_\_\_ 2022);

Научно-методическим советом БрГТУ (протокол № \_\_\_ от \_\_\_\_\_ 2022).

# 1 ПОЯСНИТЕЛЬНАЯ ЗАПИСКА

[#Учебная программа](#)

«Сети водоотведения» – инженерная дисциплина, в которой изучаются современные методы проектирования и расчета водоотводящих сетей и сооружений на них.

Целью преподавания дисциплины является подготовка будущих специалистов, умеющих самостоятельно

- осуществлять выбор водоотводящих систем для населённых мест и промышленных предприятий с учётом санитарных и технико-экономических требований;
- проектировать водоотводящие сети и сооружения на них;
- производить анализ работы сетей и сооружений;
- правильно оценивать достоинства и недостатки конструкций;
- выполнять исследования водоотводящих систем и сетей, а также сооружений на них.

Задачи изучения дисциплины:

Приобретение прочных знаний и умений расчета и проектирования систем водоотведения, необходимых для успешной работы в качестве инженера-строителя.

Специалист, освоивший содержание образовательной программы по специальности, должен обладать следующими базовыми профессиональными компетенциями в соответствии с ОСВО 1-70 04 03-2019:

- знать виды сточных вод;
- знать системы и схемы канализации;
- знать канализационные сети и сооружения на них;
- знать принципы проектирования водоотводящих сетей;
- уметь производить трассировку водоотводящих сетей населенного пункта и промпредприятий;
- уметь выполнять гидравлический расчет канализационных сетей;
- владеть методикой расчета и подбора оборудования сетей водоотведения;
- владеть методикой проектирования и строительства сетей водоотведения.

Перечень дисциплин, знание которых необходимо для изучения курса «Сети водоотведения»: «Механика жидкости и газа»; «Строительные материалы»; «Инженерная геодезия»; «Геология»; «Механика грунтов, основания и фундаменты»; «Насосные и воздухоудувные станции».

Для закрепления теоретического материала, овладения методикой проектирования и расчета предусмотрено проведение практических занятий по ключевым темам, выполнение курсового проекта.

В соответствии с учебными планами на изучение учебной дисциплины «Сети водоотведения» отводится:

Курс	Се- местр	Общее ко- личество часов по плану (з.е.)	Аудиторных часов			Форма те- кущей ат- тестации
			Лек- ции	Практи- ческие занятия	Лабораторные занятия	
<i>Дневная форма получения образования</i>						
2	4	160 (4 з.е.)	48	34	-	Экзамен
		60 (2 з.е.)	Курсовой проект			
<i>Заочная форма получения образования</i>						
3	5	160 (4 з.е.)	8	12	-	Экзамен
		60 (2 з.е.)	Курсовой проект			
<i>Заочная, интегрированная с программами среднего специального образования, сокращенная форма получения образования</i>						
2	4	160 (4 з.е.)	8	10	-	Экзамен
		60 (2 з.е.)	Курсовой проект			

## 2 СОДЕРЖАНИЕ УЧЕБНОГО МАТЕРИАЛА

[#Учебная программа](#)

### 2.1 ЛЕКЦИОННЫЕ ЗАНЯТИЯ, ИХ СОДЕРЖАНИЕ

#### 2.1.1 Введение.

Предмет и его задачи в формировании инженера-строителя по водоснабжению, водоотведению, рациональному использованию и охране водных ресурсов, очистке природных и сточных вод. Краткий исторический обзор развития водоотведения. Современное состояние и перспективы развития водоотведения городов и промышленных предприятий. Санитарно-гигиеническое благоустройство населенных мест. Сохранение чистоты водоемов.

2.1.2 Системы и схемы водоотведения. Сточные воды, их классификация. Общая схема канализации и ее основные элементы. Внутренняя канализация. Внутриквартальные и дворовые сети. Наружные уличные сети. Коллекторы, станции перекачки, напорные водоводы, очистные сооружения, выпуски. Системы водоотведения: общесплавная, раздельная, полураздельная, комбинированная. Сравнительная санитарно-техническая и экономическая оценка систем водоотведения. Районные системы водоотведения.

2.1.3 Схемы водоотведения населенных мест (перпендикулярная, пересеченная, параллельная, веерная). Разработка схем водоотводящих сетей. Бассейны водоотведения. Принципы трассирования. Последовательность выполнения трассировки. Схемы трассировки уличных сетей: по объемлющим квартал линиям, по пониженной стороне квартала, черезквартальная трассировка.

2.1.4 Общие вопросы проектирования канализации. Объект канализования. Стадии проектирования. Состав и объем проектных материалов. Нормы водоотведения. Коэффициенты неравномерности. Определение расчетного количества жителей.

2.1.5 Определение расчетных расходов сточных вод. Определение расходов бытовых и производственных сточных вод, расходов коммунальных предприятий. Удельное

водоотведение (модуль стока). Графики колебания притока сточных вод. Определение расчетных расходов по отдельным участкам сети.

2.1.6 Основы гидравлического расчета водоотводящих сетей. Формы поперечного сечения. Степень наполнения. Минимальные диаметры и уклоны. Режим движения сточных вод в водоотводящей сети. Расчетные формулы. Минимальные, максимальные и расчетные скорости. Таблицы, графики. Основные задачи по расчету сетей.

2.1.7 Гидравлический расчет и высотное проектирование хозяйственно-бытовой водоотводящей сети. Расположение труб в поперечном сечении проездов и в плане улиц. Диктующие точки и диктующие ветки. Глубина заложения труб. Соединение труб в колодцах. Гидравлический расчет водоотводящей сети. Практические приемы гидравлического расчета водоотводящих сетей. Построение продольных профилей. Правила конструирования сети. Надежность работы водоотводящей сети.

2.1.8 Дождевая (ливневая) водоотводящая сеть. Атмосферные осадки и их количество. Дождемеры. Интенсивность, продолжительность, повторяемость дождей. Период однократного переполнения сети. Формулы расчетной интенсивности. Коэффициент стока. Сущность метода предельных интенсивностей. Расчетная продолжительность дождя. Определение расчетных расходов дождевых вод. Проектирование схем дождевой сети. Расположение дождеприемников. Гидравлический расчет дождевой сети и построение продольных профилей. Напорный режим работы дождевой сети. Перекачка дождевых вод.

2.1.9 Сооружения на водоотводящей сети. Смотровые колодцы и камеры. Узловые и поворотные колодцы. Бесколодезное присоединение трубопроводов. Промывные колодцы. Перепадные колодцы и их расчет. Дождеприемники. Ливнеспуски и ливнеотводы. Пересечение трубопроводов с естественными препятствиями и инженерными сооружениями: дюкеры, эстакады, самотечные трубопроводы в футлярах, проходных и непроходных туннелях. Регулирующие резервуары.

2.1.10 Канализационные трубы и коллекторы. Требования, предъявляемые к материалу труб и каналов. Трубы керамические, бетонные, железобетонные, асбестоцементные, металлические, пластмассовые. Соединение труб. Кирпичные коллекторы. Коллекторы из сборных железобетонных элементов. Основания под трубы и коллекторы.

2.1.11 Выпуски сточных вод. Выпуски в водотоки. Береговые и русловые выпуски. Расчет выпусков.

2.1.12 Перекачка сточных вод. Технико-экономическое обоснование устройства насосных станций и выбор места их расположения.

2.1.13 Сети и сооружения малой канализации, ее назначение. Удаление и обеззараживание нечистот из неканализованных зданий. Специальная канализация.

2.1.14 Строительство водоотводящих сетей и приемка в эксплуатацию. Устройство водоотводящей сети в особых условиях.

## 2.2 ПРАКТИЧЕСКИЕ ЗАНЯТИЯ, ИХ СОДЕРЖАНИЕ

2.2.1 Проектирование водоотводящих сетей. Разработка схем водоотводящих сетей. Трассировка водоотводящих сетей.

2.2.2 Определение расчетных расходов бытовых и производственных сточных вод.

2.2.3 Определение расчетных расходов по участкам сети

2.2.4 Гидравлический расчет хозяйственно-бытовой водоотводящей сети. Определение глубины заложения

2.2.5 Высотное проектирование. Построение продольных профилей самотечных кол-



лекторов хозяйственно-бытовой водоотводящей сети.

2.2.6 Проектирование ливневой водоотводящей сети. Определение расчетных расходов дождевых вод.

2.2.7 Гидравлический расчет дождевой сети и построение продольных профилей.

2.2.8 Конструирование сооружений на водоотводящей сети. Смотровые, узловые и колодцы. Расчет и проектирование узловых колодцев.

2.2.9 Расчет и проектирование перепадных колодцев.

2.2.10 Расчет и проектирование дюкеров.

2.2.11 Расчет и проектирование выпусков.

## 2.3 КУРСОВОЙ ПРОЕКТ

Курсовой проект выполняется на тему «Водоотводящая сеть города». Количество часов по учебному плану – 60 (2 з.е.).

Курсовой проект состоит из пояснительной записки (45-50 стр.) и графического материала (2 листа формата А1). В состав пояснительной записки входят следующие разделы: 1) проектирование и расчет хозяйственно-бытовой канализационной сети: выбор и основание принятой системы и схемы водоотведения; трассировка хозяйственно-бытовой сети; определение расчетных расходов; гидравлический расчет главного коллектора и 2-3 притоков к нему; составление профилей рассчитанных участков сети; 2) проектирование и расчет ливневой канализационной сети: трассировка ливневой сети одного из бассейнов водостока города (по указанию руководителя курсового проекта); построение графика удельного стока ливневой сети; гидравлический расчет ливневой сети бассейна канализования и составление продольных профилей рассчитанных участков сети; 3) конструирование сооружения на сети: расчет и проектирование узлового колодца хозяйственно-бытовой канализационной сети по результатам гидравлического расчета; разработка плана и разреза проектируемого колодца.

Графический материал включает: генеральный план города с сетями хозяйственно-бытовой и ливневой канализации в масштабе 1:5000 или 1:10000, чертеж сооружения на сети (по заданию руководителя проекта); продольные профили сетей хозяйственно-бытовой и ливневой канализации в масштабах Мг 1:5000 или 1:10000, Мв 1:100.

## 2.4 УЧЕБНО-МЕТОДИЧЕСКАЯ КАРТА УЧЕБНОЙ ДИСЦИПЛИНЫ

### *Дневная форма получения образования*

Номер раздела, темы	Название раздела, темы	Количество аудиторных часов					Количество часов самостоятельной работы	Форма контроля знаний
		Лекции	Практические занятия	Семинарские занятия	Лабораторные занятия	Иное		
1	2	3	4	5	6	7	8	9
1	Введение	1					2	Экзамен
2	Системы и схемы водоотведения	7	2				2	Экзамен Курсовой проект
3	Проектирование схем водоотводящих сетей. Трассировка	2	4				2	Экзамен Курсовой проект
4	Общие вопросы проектирования канализации	2	2				4	Экзамен Курсовой проект
5	Определение расчетных расходов сточных вод	4	4				2	Экзамен Курсовой проект
6	Основы гидравлического расчета водоотводящих сетей	2	2				2	Экзамен Курсовой проект
7	Гидравлический расчет и высотное проектирование хозяйственно-бытовой водоотводящей сети	12	4				6	Экзамен Курсовой проект
8	Ливневая (дождевая) водоотводящая сеть	6	6				10	Экзамен Курсовой проект
9	Сооружения на водоотводящей сети	4	6				8	Экзамен Курсовой проект
10	Канализационные трубы и коллекторы	4	2				8	Экзамен
11	Выпуски сточных вод	1	2				8	Экзамен
12	Перекачка сточных вод	1					8	Экзамен
13	Сети и сооружения малой канализации	1					8	Экзамен
14	Строительство и приемка в эксплуатацию. Устройство водоотводящей сети в особых условиях	1					8	Экзамен
	<b>Итого</b>	<b>48</b>	<b>34</b>				<b>78</b>	

*Заочная форма получения образования*

Номер раздела, темы	Название раздела, темы	Количество аудиторных часов					Количество часов самостоятельной работы	Форма контроля знаний
		Лекции	Практические занятия	Семинарские занятия	Лабораторные занятия	Иное		
1	2	3	4	5	6	7	8	9
1	Введение						4	Экзамен
2	Системы и схемы водоотведения	1	1				12	Экзамен Курсовой проект
3	Проектирование схем водоотводящих сетей. Трассировка	1	2				10	Экзамен Курсовой проект
4	Общие вопросы проектирования канализации	1	1				10	Экзамен Курсовой проект
5	Определение расчетных расходов сточных вод	1	2				10	Экзамен Курсовой проект
6	Основы гидравлического расчета водоотводящих сетей	1	1				8	Экзамен Курсовой проект
7	Гидравлический расчет и высотное проектирование хозяйственно-бытовой водоотводящей сети	1	2				12	Экзамен Курсовой проект
8	Ливневая (дождевая) водоотводящая сеть	1	2				12	Экзамен Курсовой проект
9	Сооружения на водоотводящей сети	1	1				12	Экзамен Курсовой проект
10	Канализационные трубы и коллекторы						10	Экзамен
11	Выпуски сточных вод						10	Экзамен
12	Перекачка сточных вод						10	Экзамен
13	Сети и сооружения малой канализации						10	Экзамен
14	Строительство и приемка в эксплуатацию. Устройство водоотводящей сети в особых условиях						10	Экзамен
	<b>Итого</b>	<b>8</b>	<b>12</b>				<b>140</b>	

*Заочная, интегрированная с программами среднего специального образования,  
сокращенная форма получения образования*

Номер раздела, темы	Название раздела, темы	Количество аудиторных часов					Количество часов самостоятельной работы	Форма контроля знаний
		Лекции	Практические занятия	Семинарские занятия	Лабораторные занятия	Иное		
1	2	3	4	5	6	7	8	9
1	Введение						4	Экзамен
2	Системы и схемы водоотведения	1	1				12	Экзамен Курсовой проект
3	Проектирование схем водоотводящих сетей. Трассировка	1	2				12	Экзамен Курсовой проект
4	Общие вопросы проектирования канализации	1	1				10	Экзамен Курсовой проект
5	Определение расчетных расходов сточных вод	1	1				10	Экзамен Курсовой проект
6	Основы гидравлического расчета водоотводящих сетей	1	1				8	Экзамен Курсовой проект
7	Гидравлический расчет и высотное проектирование хозяйственно-бытовой водоотводящей сети	1	2				12	Экзамен Курсовой проект
8	Ливневая (дождевая) водоотводящая сеть	1	1				12	Экзамен Курсовой проект
9	Сооружения на водоотводящей сети	1	1				12	Экзамен Курсовой проект
10	Канализационные трубы и коллекторы						10	Экзамен
11	Выпуски сточных вод						10	Экзамен
12	Перекачка сточных вод						10	Экзамен
13	Сети и сооружения малой канализации						10	Экзамен
14	Строительство и приемка в эксплуатацию. Устройство водоотводящей сети в особых условиях						10	Экзамен
	<b>Итого</b>	<b>8</b>	<b>10</b>				<b>142</b>	

## 2.5 МЕТОДИЧЕСКИЕ РЕКОМЕНДАЦИИ ПО ОРГАНИЗАЦИИ САМОСТОЯТЕЛЬНОЙ РАБОТЫ ОБУЧАЮЩИМИСЯ. СИСТЕМА КОНТРОЛЯ И ОЦЕНКА УРОВНЯ ЗНАНИЙ

Система контроля включает следующие уровни: контроль выполнения практических занятий, контроль выполнения курсового проекта. Самостоятельная работа студентов включает в себя подготовку к лекционным и практическим занятиям, выполнение курсового проекта, сдачу экзамена.

### *Перечень вопросов, выносимых на самостоятельное обучение*

- 2.5.1 Исторический обзор развития водоотведения. Сохранение чистоты водоемов [3.1.1, 3.1.3, 3.2.7, 3.2.8].
- 2.5.2 Внутренняя канализация. Районные системы водоотведения [3.1.1, 3.2.2].
- 2.5.3 Бассейны водоотведения. Схемы трассировки [3.1.1, 3.1.4, 3.2.5].
- 2.5.4 Стадии проектирования. Состав и объем проектных материалов [3.1.1, 3.1.4].
- 2.5.5 Определение расчетных расходов сточных вод. Графики колебания притока сточных вод. Определение расчетных расходов по отдельным участкам сети «методом длин участков» [3.1.1, 3.1.4, 3.2.1].
- 2.5.6 Основы гидравлического расчета водоотводящих сетей. Расчетные формулы. Основные задачи по расчету сетей [3.1.1, 3.1.4, 3.2.1, 3.2.3, 3.2.4].
- 2.5.7 Надежность работы водоотводящей сети [3.1.1, 3.1.2, 3.2.6].
- 2.5.8 Атмосферные осадки и их количество. Дождемеры. Формулы расчетной интенсивности дождя. Расположение дождеприемников. Напорный режим работы дождевой сети. Перекачка дождевых вод [3.1.1, 3.1.4, 3.2.1].
- 2.5.9 Сооружения на водоотводящей сети. Бесколодезное присоединение трубопроводов. Промывные колодцы. Дождеприемники. Ливнеспуски и ливнеотводы. Регулирующие резервуары [3.1.1, 3.1.4, 3.2.1].
- 2.5.10 Канализационные трубы и коллекторы. Требования, предъявляемые к материалу труб и каналов. Кирпичные коллекторы. Коллекторы из сборных железобетонных элементов [3.1.1, 3.1.4, 3.1.3, 3.2.1, 3.2.5].
- 2.5.11 Береговые и русловые выпуски. Расчет выпусков [3.1.1].
- 2.5.12 Технико-экономическое обоснование устройства насосных станций и выбор места их расположения [3.1.1, 3.1.4].
- 2.5.13 Специальная канализация [3.1.1].
- 2.5.14 Устройство водоотводящей сети в особых условиях [3.1.1, 3.1.3, 3.1.4, 3.2.5, 3.2.7].

## 3 ИНФОРМАЦИОННО-МЕТОДИЧЕСКАЯ ЧАСТЬ

[#Учебная программа](#)

### 3.1 ОСНОВНАЯ ЛИТЕРАТУРА

- 3.1.1 Новикова, О. К. Канализационные сети: учеб. пособие / О. К. Новикова; М-во трансп. и коммуникаций Респ. Беларусь, Белорус. гос. ун-т трансп. – Гомель: БелГУТ, 2021. – 206 с.
- 3.1.2 Правила пользования централизованными системами водоснабжения, водоотведения (канализации) в населенных пунктах. Утверждены постановлением Совета Министров Республики Беларусь от 30 сентября 2016 г. № 788.
- 3.1.3 СанПиН от 15.05.2012 № 48 Санитарные нормы и правила Республики Беларусь «Требования к системам водоотведения населенных пунктов» Утверждены постановлением Министерства здравоохранения Республики Беларусь от 15.05.2012 № 48.
- 3.1.4 СН 4.01.02-2019 Строительные нормы Республики Беларусь «Канализация. Наружные сети и сооружения». Министерство архитектуры и строительства РБ. – Минск, 2019.

### 3.2 ДОПОЛНИТЕЛЬНАЯ ЛИТЕРАТУРА

- 3.2.1 Сторожук, Н. Ю. Водоотводящая сеть города : пособие / Н. Ю. Сторожук, С. В. Андреев. – Брест : БрГТУ, 2018. – 79 с.
- 3.2.2 СН 4.01.03-2019 Строительные нормы Республики Беларусь «Системы внутреннего водоснабжения и канализации зданий». Министерство архитектуры и строительства РБ. – Минск, 2019.
- 3.2.3 Лукиных, А. А. Таблицы для гидравлического расчета канализационных сетей и дюкеров по формуле акад. Н.Н. Павловского : Справочное пособие / А. А. Лукиных, Н. А. Лукиных. – 5-е изд. М. : Стройиздат, 1987. – 152 с.
- 3.2.4 Шевелев, Ф. А. Таблицы для гидравлического расчета водопроводных труб : Справочное пособие / Ф. А. Шевелев, А. Ф. Шевелев. – М. : БАСТЕТ, 2014. – 382 с.
- 3.2.5 ЭкоНиП 17.01.06-001-2017 Экологические нормы и правила Республики Беларусь «Охрана окружающей среды и природопользование. Требования экологической безопасности». Утв. Пост. Мин. прир. рес. и охр. окр. среды РБ от 18 июля 2017 г. № 5-Т.
- 3.2.6 Правила пользования централизованными системами водоснабжения, водоотведения (канализации) в населенных пунктах. Утверждены постановлением Совета Министров Республики Беларусь от 30 сентября 2016 г. № 788.
- 3.2.7 Постановление Министерства природных ресурсов и охраны окружающей среды Республики Беларусь от 26 мая 2017 г. № 16 «О некоторых вопросах нормирования сбросов химических и иных веществ в составе сточных вод».
- 3.2.8 Дубенок, С. А. Расчет нормативов допустимых сбросов загрязняющих веществ со сточными водами в водные объекты : пособие / С. А. Дубенок ; Белорусский национальный технический университет, кафедра «Водоснабжение и водоотведение». – Минск : БНТУ, 2017. – 39 с.

### 3.3 ВОПРОСЫ К ЭКЗАМЕНУ ПО ДИСЦИПЛИНЕ

- 3.3.1 Цель и задачи дисциплины «Сети водоотведения».
- 3.3.2 Сточные воды и их классификация.
- 3.3.3 Общая схема водоотведения и ее основные элементы
- 3.3.4 Системы водоотведения (общесплавная, раздельная, комбинированная).
- 3.3.5 Схемы водоотведения населенных мест.
- 3.3.6 Сравнительная санитарно-техническая и экономическая оценка систем водоотведения.
- 3.3.7 Выбор системы и схемы водоотведения.
- 3.3.8 Системы канализации малых населенных пунктов.
- 3.3.9 Системы канализации промышленных предприятий.
- 3.3.10 Условия выпуска сточных вод в систему канализации населенного пункта. Сплав по канализационным сетям нечистот, снега и измельченного мусора.
- 3.3.11 Нормы водоотведения. Коэффициент неравномерности.
- 3.3.12 Определение расходов сточных вод от жилой застройки и промышленных предприятий.
- 3.3.13 Определение расчетных расходов сточных вод для отдельных участков хозяйственно-бытовой сети полной раздельной системы водоотведения.
- 3.3.14 Модуль стока и его определение в расчете хозяйственно-бытовой канализационной сети.
- 3.3.15 Определение расчетных расходов промпредприятий.
- 3.3.16 Бассейны водоотведения. Трассировка водоотводящей хозяйственно-бытовой сети.
- 3.3.17 Диктующие точки. Глубина заложения водоотводящих труб.
- 3.3.18 Формы поперечного сечения труб и каналов и их характеристика.
- 3.3.19 Скорости и уклоны. Степень наполнения.
- 3.3.20 Основные задачи по расчету водоотводящих сетей. Таблицы и графики.
- 3.3.21 Особенности движения сточных вод в канализационных трубопроводах.
- 3.3.22 Гидравлический расчет хозяйственно-бытовой водоотводящей сети полной раздельной системы канализации.
- 3.3.23 Гидравлический расчет напорных водоводов, дюкеров и илопроводов.
- 3.3.24 Учет местных сопротивлений при гидравлическом расчете водоотводящих сетей.
- 3.3.25 Расположение водоотводящих труб на плане, в поперечном профиле улиц.
- 3.3.26 Высотное проектирование канализационной сети. Построение продольных профилей.
- 3.3.27 Правила конструирования сети.
- 3.3.28 Дождевой сток и его определение.
- 3.3.29 Интенсивность, продолжительность и повторяемость дождей.
- 3.3.30 Формула расчетной интенсивности дождя.
- 3.3.31 Коэффициент стока. Сущность метода предельных интенсивностей.
- 3.3.32 Расчетная продолжительность дождя.
- 3.3.33 Определение расчетного расхода дождевых вод.

- 3.3.34 Трассировка ливневой сети.
- 3.3.35 Гидравлический расчет ливневой сети и построение продольных профилей.
- 3.3.36 Напорный режим ливневой сети.
- 3.3.37 Требования, предъявляемые к материалу труб и каналов в системах водоотведения.
- 3.3.38 Канализационные керамические трубы и способ их соединения.
- 3.3.39 Канализационные хризотилцементные трубы и способ их соединения.
- 3.3.40 Бетонные и железобетонные канализационные трубы и способы их соединения.
- 3.3.41 Пластмассовые трубы и их основные свойства.
- 3.3.42 Основания под трубы и коллекторы, укладываемые открытым способом.
- 3.3.43 Общие вопросы проектирования. Стадии проектирования. Состав и объем проектных материалов.
- 3.3.44 Смотровые колодцы и камеры.
- 3.3.45 Узловые и поворотные колодцы.
- 3.3.46 Перепадные колодцы.
- 3.3.47 Пересечения трубопроводов с препятствиями. Дюкеры, эстакады, самотечные трубопроводы в футлярах.
- 3.3.48 Перекачка сточных вод.
- 3.3.49 Выпуски сточных вод.
- 3.3.50 Сети и сооружения малой канализации.
- 3.3.51 Дождеприемники, ливнеспуски и ливнеотводы.
- 3.3.52 Вентиляция сети.
- 3.3.53 Защита трубопроводов и сооружений от агрессивного воздействия сточных и грунтовых вод. Особенности устройства водоотводящих сетей промпредприятий.
- 3.3.54 Строительство водоотводящих сетей и приемка в эксплуатацию.
- 3.3.55 Гидравлические испытания трубопроводов.



### 3.4 Вопросы к внутрисеместровой аттестации №1 по дисциплине «Сети водоотведения», специальность 1-70 04 03 – водоснабжение, водоотведение и охрана водных ресурсов

1. Цель и задачи дисциплины «Сети водоотведения».
2. Сточные воды и их классификация.
3. Система канализации. Определение, основные элементы.
4. Внутренняя и наружная канализация. Основные элементы
5. Схема внутриквартальной и уличной канализационной сети.
6. Бассейн канализования (водоотведения). КНС. Очистные сооружения. Выпуски.
7. Общая схема канализации (водоотведения) населенного пункта.
8. Общесплавная система канализации. Назначение, схема.
9. Полная раздельная система канализации. Назначение, схема.
10. Неполная раздельная система канализации. Назначение, схема.
11. Полураздельная система канализации Назначение, схема.
12. Районные системы водоотведения.
13. Системы канализации промышленных предприятий.
14. Сравнительная санитарно-техническая и экономическая оценка систем водоотведения.
15. Трассировка сетей водоотведения. Определение. Последовательность трассировки.
16. Принципы трассировки сетей водоотведения.
17. Схемы трассировки уличных сетей. Схема по объемлющим квартал линиям.
18. Схемы трассировки уличных сетей. Схема по пониженной стороне.
19. Схемы трассировки уличных сетей. Чрезквартальная схема.
20. Схемы водоотведения населенных мест. Классификация по наличию, количеству ОС.
21. Схема водоотведения. Определение. Классификация по рельефу и принципам трассировки.
22. Перпендикулярная и пересеченная схемы водоотведения.
23. Параллельная и зонная схемы водоотведения.
24. Радиальная схема водоотведения.
25. Выбор системы и схемы водоотведения. Условия применения схем канализации.
26. Нормы водоотведения.
27. Режимы водоотведения. Коэффициент неравномерности.
28. Определение расчетного количества жителей.
29. Определение расходов от населения по удельному расходу (модулю стока).
30. Определение расходов производственных сточных вод промпредприятий.
31. Определение расходов бытовых сточных вод промпредприятий.
32. Определение расходов душевых сточных вод промпредприятий.
33. Определение расчетных расходов для отдельных участков сети.

### 3.5 Вопросы к внутрисеместровой аттестации №2 по дисциплине «Сети водоотведения», специальность 1-70 04 03 – водоснабжение, водоотведение и охрана водных ресурсов

1. Особенности движения сточных вод в канализационных трубопроводах (самотечный режим течения).
2. Форма поперечного сечения труб и коллекторов канализационных сетей, их характеристика.
3. Основы гидравлического расчета канализационных сетей (использование формул установившегося равномерного движения), цель расчета.
4. Наименьшие диаметры труб.
5. Расчетные скорости труб и каналов.
6. Расчетные наполнения труб и каналов.
7. Уклоны трубопроводов, каналов и лотков.
8. Основные задачи по гидравлическому расчету канализационной сети. Таблицы подбора диаметров.
9. Глубина заложения трубопроводов. Условия определения минимальной глубины заложения водоотводящей сети.
10. Формула минимально допустимой глубины уличной сети в начальной точке с учетом выпуска из здания.
11. Наибольшая глубина заложения самотечных коллекторов.
12. Таблица гидравлического расчета хоз-бытовой канализационной сети: последовательность заполнения и расчета.
13. Таблица гидравлического расчета хоз-бытовой канализационной сети: условия подбора, способы соединения труб в колодцах по расчетным отметкам.
14. Сопряжение труб с помощью перепадных колодцев, случаи применения.
15. Перепады высотой до 0,5 м, до 3 и 6 м на трубопроводах при сопряжении лотков в колодцах канализационной сети.
16. Высотное проектирование (построение профиля канализационной сети).
17. Принципы конструирования канализационной сети (оптимальные условия).
18. Расположение канализационных трубопроводов в пределах проездов.
19. Требования к размещению канализационных трубопроводов при параллельной прокладке и при пересечении с водопроводными сетями.
20. Требования к размещению канализационных трубопроводов при параллельной прокладке с газопроводом и по отношению к зданиям.
21. Классификация трубопроводов и коллекторов канализационной сети по материалу.
22. Интенсивность дождя. Период превышения расчетной интенсивности дождя.
23. Продолжительность и повторяемость дождей.
24. Трассировка ливневой сети.
25. Формула определения расчетных расходов дождевых вод методом предельных интенсивностей.

26. Расчетная продолжительность протекания дождевых вод по поверхности и трубам.
27. Выполнение гидравлического расчета ливневой сети способом, основанным на построении графика удельного стока.
28. Расчет ливневой сети методом последовательного приближения. Условия проектирования.
29. Особенности конструирования ливневой сети.
30. Регулирование расхода дождевых вод.

3.6 Задачи к внутрисеместровой аттестации №1 по дисциплине «Сети водоотведения», специальность 1-70 04 03 – водоснабжение, водоотведение и охрана водных ресурсов

Выполнить трассировку хозяйственно-бытовой канализационной сети на ген-плане населенного пункта.

3.7 Задачи к внутрисеместровой аттестации №2 по дисциплине «Сети водоотведения», специальность 1-70 04 03 – водоснабжение, водоотведение и охрана водных ресурсов

Определить диаметр трубопровода и уклон, необходимые для пропуска расхода сточных вод сети  $K1$   $q$ , л/с. Уклон рельефа местности –  $i$ . Выполнить эскиз профиля участка, рассчитать отметки, если его длина  $l$ , м, начальная отметка земли  $Z_1$ , м, начальная глубина заложения  $H_0$ , м.