

# ОПИСАНИЕ ПОЛЕЗНОЙ МОДЕЛИ К ПАТЕНТУ

(12)

РЕСПУБЛИКА БЕЛАРУСЬ



НАЦИОНАЛЬНЫЙ ЦЕНТР  
ИНТЕЛЛЕКТУАЛЬНОЙ  
СОБСТВЕННОСТИ

(19) ВУ (11) 13049

(13) U

(46) 2022.12.30

(51) МПК

F 03D 5/00

(2006.01)

(54)

## ВЕТРОЭНЕРГОУСТАНОВКА

(21) Номер заявки: u 20220144

(22) 2022.06.13

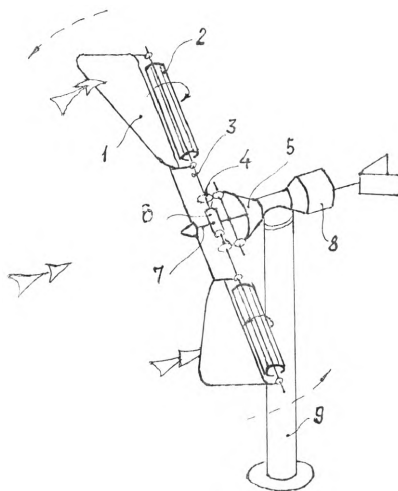
(71) Заявитель: Учреждение образования  
"Брестский государственный тех-  
нический университет" (ВУ)

(72) Автор: Северянин Виталий Степано-  
вич (ВУ)

(73) Патентообладатель: Учреждение обра-  
зования "Брестский государственный  
технический университет" (ВУ)

(57)

Ветроэнергостановка, состоящая из комплекса лопастей, электрогенератора, связывающей их зубчатой передачи, отличающаяся тем, что на лопастях установлены барабанные крыльчатки, оси которых введены в зубчатую передачу.



(56)

1. ФАТЕЕВ Е.М. Ветродвижатели и их применение в сельском хозяйстве. Машгаз, 1952, с. 52-62, рис. 37 (аналог).

2. ВУ 12745 U, 2021 (прототип).

Ветроэнергостановка относится к ветроэнергетике и может быть использована для электроснабжения различных потребителей.

Известны конструкции ветроэнергетических устройств лопастного типа. Аналоги [1] состоят из комплекса лопастей на общей оси, вместе с электрогенератором составляющих ротор машины. Ротор монтируется на колонне достаточной высоты для создания вращающего момента от потока воздуха. Для повышения вырабатываемой мощности требуются удлиненные лопасти, однако центробежная сила ограничивает эту характеристику. Многолопастные варианты усложняют конструкцию.

## ВУ 13049 U 2022.12.30

Увеличить вырабатываемую мощность при тех же габаритах можно использованием вращения лопастей не только вокруг вала ротора, но и вращения каждой лопасти вокруг своей продольной оси. В прототипе [2] каждая лопасть добавочно вращается благодаря приданию ей выпуклой формы с одной стороны оси и вогнутой - с другой. Прототип состоит из ротора с такими лопастями и электрогенераторов, подсоединенных к нему зубчатыми передачами. Недостаток аналога - не используется кинетическая энергия воздушного потока, покидающего лопасть после придания ей тангенциального усилия.

Цель настоящей разработки - увеличить съем энергии с лопасти путем улавливания энергии воздушного потока за лопастью.

Задача, на решение которой направлена реализация этой идеи, состоит в разработке добавочной конструкции на каждой лопасти и передаточного механизма для сочетания движений основных лопастей и этих конструкций с приводимым или электрогенератором.

Технический результат - энергетическая установка для энергообеспечения как индивидуальных, так и сетевых потребителей, простая в изготовлении и эксплуатации.

Это достигается тем, что ветроэнергостановка состоит из комплекса лопастей, электрогенератора, связывающей их зубчатой передачи, при этом на лопастях установлены барабанные крыльчатки, оси которых введены в зубчатую передачу.

На фигуре представлена аксонометрическая схема заявленного устройства, где обозначено: 1 - лопасть, 2 - барабанная крыльчатка, 3 - ось, 4 - зубчатая передача, 5 - упор, 6 - втулка, 7 - ротор, 8 - электрогенератор, 9 - колонна.

Стрелки: широкие - ветер, пунктирные - движение лопастей вокруг ротора, простые круговые - вращение барабанной крыльчатки.

Ветроэнергостановка состоит из лопастей 1 (здесь их две, может быть другое количество) в виде плоскостей треугольной или другой формы, имеющих на заднем (относительно поступления ветра) ребре подшипники, на которых закреплены барабанные крыльчатки 2 со своими осями 3.

Барабанная крыльчатка 2 - это группа удлиненных лопастей, закрепленных на оси 3 веерообразно (аналог радиального центробежного вентилятора). Барабанная крыльчатка 2 расположена с минимальным зазором от лопасти 1, ось 3 - в плоскости лопасти 1, т.е. половина лопастей 1 выше уровня плоскости лопасти 1 для восприятия потока с одной, наветренной, стороны лопасти 1 (которая расположена под углом к основному воздушному потоку). Ось 3 через зубчатую передачу 4 опирается подвижно на упор 5, его кольцевую кромку.

Ось 3 вставлена во втулку 6 с возможностью вращения в ней. Втулки 6 закреплены на роторе 7, их количество - по количеству лопастей 1. Зубчатая передача 4 своими элементами (создающими соответствующее движение осей 3 вокруг ротора 7) жестко связана с ротором 7.

Ротор 7 имеет электрогенератор 8 (с редуктором внутри него), хвостовое оперение для удобства установки на ветер. В колонне 9, несущей всю конструкцию ветроэнергостановки, проходят силовые и управляющие электрокабели к органам управления.

Действует ветроэнергостановка следующим образом. Устанавливаются соответствующий угол атаки лопастей 1 (через ротор 7) и направление на ветер (нормально к плоскости вращения лопастей 1). Поток с напорной стороны лопастей 1 скользит вдоль них и попадает на барабанные крыльчатки 2, их вращение создает добавочное усиление на ротор 7 через зубчатую передачу 4 благодаря осям 3 во втулках 6. Суммарное усилие от лопастей 1 и барабанных крыльчаток 2 подается на ротор 7, вырабатывая электрическую мощность в электрогенераторе 8. Упор 5 через поворотную часть колонны 9 воспринимает динамический напор ветра.

Таким образом, монтаж на лопастях элементов, реализующих увеличенный съем кинетической энергии воздушного потока, увеличивает выработку электроэнергии.

# **ВУ 13049 U 2022.12.30**

Технико-экономическая эффективность предлагаемой разработки заключается в создании ветроэнергетической машины повышенной удельной мощности без существенных конструктивных и организационных затрат.