

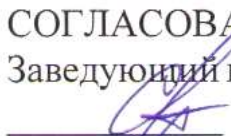
Учреждение образования
«Брестский государственный технический университет»

Факультет инженерных систем и экологии

Кафедра водоснабжения, водоотведения и охраны
водных ресурсов

СОГЛАСОВАНО

Заведующий кафедрой

 С. В. Андреюк

«16» ноября 2022 г.

СОГЛАСОВАНО

Декаан факультета

 А. А. Волчек

«16» 12 2022 г.

**ЭЛЕКТРОННЫЙ УЧЕБНО-МЕТОДИЧЕСКИЙ КОМПЛЕКС
ПО УЧЕБНОЙ ДИСЦИПЛИНЕ
«ВОДОПРОВОДНЫЕ СЕТИ»**

для специальности:

1-70 04 03 «Водоснабжение, водоотведение и охрана водных
ресурсов»

Составители: Б.Н. Житенев – профессор кафедры водоснабжения, водоотведения и охраны водных ресурсов БрГТУ, канд. техн. наук, доцент,
С. В. Андреюк – заведующий кафедрой водоснабжения, водоотведения и охраны водных ресурсов БрГТУ, канд. техн. наук, доцент

Рассмотрено и утверждено на заседании Научно-методического
совета университета 29.12.2022 г.,
протокол № 3.

раз. N УМК 22/23-48

ПЕРЕЧЕНЬ МАТЕРИАЛОВ В КОМПЛЕКСЕ

Электронный учебно-методический комплекс содержит:

1 ТЕОРЕТИЧЕСКИЙ РАЗДЕЛ

1.1 Конспект лекций по дисциплине «Водопроводные сети»

2 ПРАКТИЧЕСКИЙ РАЗДЕЛ

2.1 Методические рекомендации к выполнению курсового проекта по дисциплине «Водопроводные сети» на тему «Водопроводная сеть города»

3 РАЗДЕЛ КОНТРОЛЯ ЗНАНИЙ

3.1 Вопросы к экзамену

4 ВСПОМОГАТЕЛЬНЫЙ РАЗДЕЛ

4.1 Учебная программа дисциплины «Водопроводные сети»

ПОЯСНИТЕЛЬНАЯ ЗАПИСКА

Цели ЭУМК

- повышение эффективности образовательного процесса специальности 1- 70 04 03 «Водоснабжение, водоотведение и охрана водных ресурсов» по дисциплине «Водопроводные сети»;
- внедрение перспективных технологий хранения и передачи информации в электронном виде.
- обеспечение открытости и доступности образовательных ресурсов путем размещения ЭУМК в локальной сети университета.

Структура ЭУМК

содержит теоретический, практический, вспомогательный раздел и раздел по контролю знаний студентов.

Рекомендации по организации работы с ЭУМК:

Необходим IBM PC-совместимый ПК стандартной конфигурации.

1 Теоретический раздел

(Структура)

Конспект лекций по дисциплине «Водопроводные сети»

Тема 1 Введение

- 1.1 Цель и задачи преподавания дисциплины 5
- 1.2 Исторический обзор развития водопроводных сооружений 6
- 1.3 Водные ресурсы Республики Беларусь и их использование. Влияние хозяйственной деятельности на состояние источников водоснабжения 6

Тема 2 Системы водоснабжения

- 2.1 Системы и схемы водоснабжения 7
- 2.2 Классификация систем водоснабжения и их краткая характеристика 9
- 2.3 Выбор оптимального варианта системы водоснабжения 10

Тема 3 Потребители воды и категории водопотребления Определение расчетных расходов

- 3.1 Основные виды потребителей воды в населенном пункте 11
- 3.2 Нормы водопотребления 11
- 3.3 Нормы расхода воды для нужд промышленных предприятий..... 12
- 3.4 Нормы расхода воды на тушение пожаров..... 12
- 3.5 Нормы расхода воды на полив и нужды местной промышленности 12
- 3.6 Расчет суточных объемов воды 12
- 3.7 Режим водопотребления различными категориями потребителей воды. Ступенчатые и интегральные графики потребления воды 18

Тема 4 Системы подачи и распределения воды

- 4.1 Элементы системы водоснабжения и их назначение 23
- 4.2 Расположение водопроводных сооружений, режимы их работы 24
- 4.3 Выбор схемы питания и трассировка водопроводной сети 25
- 4.4 Выбор оптимального варианта систем и схем водоснабжения. Зонные системы 29
- 4.5 Расчетные режимы работы водопроводной сети. Отбор воды из сети. Удельные, путевые и узловые расходы..... 32
- 4.6 Предварительное потокораспределение 35
- 4.7 Определение диаметров и потерь напора в водопроводной сети 37
- 4.8 Расчет кольцевых водопроводных сетей 45
- 4.9 Использование результатов расчета сети для определения пьезометрических отметок, напоров 53
- 4.10 Определение напоров насосов станции II подъема. Подбор насосов... 56
- 4.11 Расчет разветвленных (тупиковых) сетей..... 58
- 4.12 Техничко-экономическое обоснование зонирования водопроводных сетей 61

Тема 5 Проектирование и расчет водоводов

5.1 Назначение и классификация водоводов. Определение экономически выгодных диаметров	65
5.2 Определение количества переключений на водоводах на случай аварии	67
5.3 Расчетные случаи работы водоводов	68
5.4 Совместная работа насосов и водоводов	69

Тема 6 Трубы, арматура и оборудование водопроводных сетей и водоводов

6.1 Детализировка водопроводной сети	73
6.2 Основные виды труб, используемых в системах водоснабжения, способы их соединения.....	75
6.3 Характеристики материалов, используемых для изготовления пластмассовых труб	77
6.4 Аварийность водопроводных труб, методы диагностики, прочистки и тампонажа.....	81
6.5 Арматура, оборудование на сети и водоводах	87
6.6 Сооружения на водоводах и сетях.....	97
6.7 Переходы под дорогами и реками	100
6.8 Запасно-регулирующие емкости и их оборудование. Обеспечение бесперебойной работы систем водоснабжения.....	103

Тема 7 Водоснабжение строительных площадок

7.1 Использование воды в строительстве: требования к качеству, нормы и режимы потребления.....	115
7.2 Схемы временного водоснабжения строительных площадок	116
7.3 Сети временных водопроводов.....	118

Тема 8 Основы сельскохозяйственного водоснабжения

8.1 Использование воды в сельском хозяйстве: требования к качеству воды, нормы и режимы водопотребления	120
8.2 Определение расчетных расходов воды	122
8.3 Системы и схемы сельскохозяйственного водоснабжения	126
8.4 Водоснабжение агропромышленных комплексов и ферм	129
8.5 Полевое и пастбищное водоснабжение.....	130

Тема 1 Введение

(Теоретический раздел)

Введение. Вода в жизни человека. Развитие общества и систем водоснабжения. Водоснабжение как технологический комплекс процессов и специальных инженерных сооружений по добыче, улучшению качества и обеззараживанию, аккумулярованию, транспорту и распределению воды между потребителями. Исторический обзор развития систем водоснабжения. Достижения отечественной науки, техники и практики в области водоснабжения. Пути инновационного развития и совершенствования систем водоснабжения.

1.1 Цель и задачи преподавания дисциплины

Целью преподавания дисциплины «Водопроводные сети» является подготовка специалиста, умеющих решать следующие профессиональные задачи:

- проектирование водопроводной сети и сооружений на ней;
- монтаж, наладка и техническое обслуживание водопроводной сети;
- разработка и освоение новых сооружений, оборудования и технологических процессов.
- изучение и освоение последних достижений науки и техники в области водоснабжения, индустриализации строительства, применения нового оборудования и строительных материалов.

Для закрепления теоретических знаний и получения представления об устройстве и работе водопроводных сетей, запасных и регулирующих емкостей предусматриваются экскурсии на действующие объекты водоснабжения.

Задачи изучения дисциплины - получение следующих знаний:

- основные требования, предъявляемые к системам водоснабжения;
- основные схемы водоснабжения населенных пунктов, строительных площадок, объектов сельского хозяйства;
- методы расчета водопроводных сетей;
- типы арматуры и правила ее расстановки на водопроводных сетях;

уметь:

- определять расчетные расходы на питьевые, технологические, душевые нужды, на поливку территорий и нужды пожаротушения;
- производить трассировку водоводов и распределительных сетей;
- осуществлять расстановку сооружений на них;
- выполнять гидравлический расчет систем транспортирования и распределения воды на характерные расчетные режимы;
- рассчитывать и проектировать запасные и водорегулирующие емкости;
- рассчитывать требуемое давление насосных станций при различных режимах функционирования системы;
- строить пьезометрические линии;
- выполнять детализацию водопроводной сети и определять размеры колодцев.

Данная дисциплина базируется на общенаучных и общепрофессиональных дисциплинах: математика, информатика, инженерная геодезия, геология, механика грунтов, основания и фундаменты, механика жидкости и газа, сопротивление материалов,

химия воды и микробиология, строительные материалы, насосные и воздухоудвнные станции.

1.2 Исторический обзор развития водопроводных сооружений

С развитием оседлого образа жизни человек выбирал места для жилья непосредственно вблизи от водоисточника. Все крупнейшие города РБ расположены на реках (Брест – р. Муховец, Витебск – Зап.Двина, Гомель – Сож, Гродно – Неман, Минск – Свислочь, Могилев – Днепр). В начале человек пользовался водой непосредственно из источника (реки, озера, ручьи), но с ростом территорий поселений ходить за водой приходилось далеко, появляются первые сооружения для водоснабжения – колодцы. Подъем воды в таких колодцах осуществлялся с помощью сосуда, прикрепленного к веревке. Использовались простейшие устройства для подъема типа «журавль», «ворот». Такие сооружения были известны 3 тыс. лет до н.э., пользуются ими и поныне

Примерно 2,5 тыс. лет до н.э. был сооружен первый искусственный водопровод, с помощью которого вода подавалась в Храм Мемфис. Водопровод был изготовлен из кованых медных труб.

В Древнем Риме (IV в. до н.э.) была построена достаточно сложная система водоснабжения. Вода по каналам из горных источников подавалась в Рим самотеком, при пересечении каналов с оврагами устраивались специальные мосты – **акведуки**. В пределах города вода поступала в императорский дворец, к отдельным домам наиболее состоятельных людей, общественные бани и бассейны по гончарным (обоженная глина) и свинцовым трубам. Основная масса горожан пользовались водой из общественных бассейнов.

В средние века наблюдается упадок в развитии систем водоснабжения. Водоснабжение городов осуществляется из колодцев либо привозной водой.

Несовершенство водоснабжения послужило причиной ряда опустошительных эпидемий чумы, холеры, в результате которых погибли сотни тысяч людей. Это послужило толчком для строительства самотечных водопроводов Париже (конец XII в.), в Лондоне (XIII в.). К началу XV в. строятся водопроводы в немецких городах. Первый водопровод на территории России снабжал водой Кремль, был построен в 1485 г.

Бурное развитие системы водоснабжения получили с изобретением водоподъемных машин (насосов). Вначале они приводились в действие энергией ветра, воды, людей, животных. С изобретением паровой машины стали строиться напорные системы водоснабжения, которые явились прообразом современных.

1.3 Водные ресурсы Республики Беларусь и их использование. Влияние хозяйственной деятельности на состояние источников водоснабжения

Под водными ресурсами подразумеваются запасы воды, сосредоточенные в поверхностных (реки, озера, ручьи, водохранилища) и в подземных источниках.

В условиях республики Беларусь основная доля воды (около 70%), используемая в коммунальном водоснабжении (для хозяйственно-питьевых целей) забирается из подземных источников. В республике Беларусь имеются достаточно большие запасы подземной воды. Только для водоснабжения Минска, Витебска и Гомеля используют поверхностные источники.

В результате техногенной деятельности людей, на источники оказывается негативное влияние путем сброса в них отработанных сточных вод, поверхностного стока, увлекающего загрязнения, образовавшегося на поверхности земли (минеральные

удобрения: нитраты, хлориды, сульфаты; нефтепродукты и другие загрязнения). В зависимости от характера различают следующие виды загрязнений источников водоснабжения:

1. Коммунально-бытовое загрязнение.
2. Промышленное загрязнение.
3. Сельскохозяйственное загрязнение.

Коммунально-бытовые отходы (сточные воды) являются результатом хозяйственной деятельности населения. Это сточные воды, образующиеся в процессе приготовления пищи, пользования ваннами и туалетами, стирки белья, уборки помещений и т.д. После полной биологической очистки эти воды содержат около 20 мг/л взвешенных веществ, имеют БПК₂₀, потребность в кислороде 10-15 мг/л. Кроме этого в воде содержатся значительные концентрации нитритов и нитратов.

Промышленные сточные воды образуются в технологических процессах с использованием воды. В результате с промышленными загрязнениями в источники водоснабжения попадают ионы тяжелых металлов (медь, никель, цинк, хром, железо, красители и др.).

Сельскохозяйственные загрязнения образуются в результате использования минеральных удобрений, средств защиты растений гербицидов, фунгицидов и др. Сельскохозяйственные загрязнения источников водоснабжения носят региональный характер. В результате ухудшается вода в верхних горизонтах подземных вод, которые в основном используются населением для водоснабжения. В настоящее время около 70% колодцев, используемых для водоснабжения в сельской местности, имеет содержание нитратов выше допустимых норм ПДК=45 мг/л.

Поверхностный сток образуется в результате выпадения дождей (ливней) и таяния снега. В результате с поверхностей улиц, газонов, крыш происходит смыв загрязнений (минеральные примеси и нефтепродукты). Для снижения вредного воздействия поверхностного стока его следует подвергать очистке перед сбросом в водоемы.

Тема 2 Системы водоснабжения

(Теоретический раздел)

Системы водоснабжения. Классификации систем водоснабжения. Общая схема системы водоснабжения при различных источниках водоснабжения. Роль отдельных элементов системы водоснабжения.

2.1 Системы и схемы водоснабжения

Системой водоснабжения называют комплекс взаимосвязанных инженерных сооружений, предназначенных для добывания воды, очистки до требуемого качества и транспортирования ее потребителям в нужном количестве и под требуемым напором.

Схема водоснабжения - взаимное расположение отдельных элементов системы относительно друг друга.

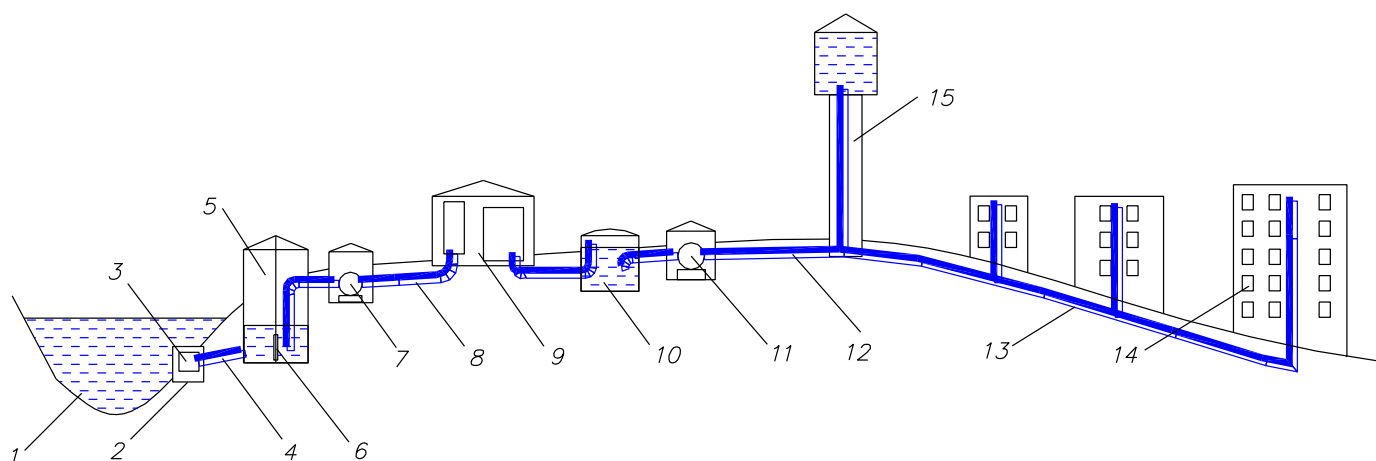


Рис.1.1. Схема системы водоснабжения из поверхностного источника.

1 - источник водоснабжения (река, озеро, водохранилище); 2 - оголовок; 3- водоприемные окна с решетками; 4 - самотечная линия; 5 - береговой колодец; 6 - сетка сороудерживающая; 7 – насосная станция первого подъема; 8 - водоводы первого подъема; 9 - водоочистная станция; 10 – резервуар чистой воды (РЧВ); 11 - насосная станция второго подъема; 12 - водоводы второго подъема; 13 - водопроводная сеть города; 14 - водопотребители; 15 - водонапорная башня.

Вода из источника водоснабжения (1) проходит через водоприемные окна (3) оголовка (2). На решетках задерживается крупный сор. Затем по самотечной линии (4) поступает в водоприемную часть берегового колодца (5). Затем она проходит сороудерживающие или рыбозащитные сетки (6), и попадает во всасывающую камеру, откуда с помощью насоса первого подъема (7) по водоводам первого подъема (8) поступает на водоочистную станцию (9), где осуществляется ее очистка до требований потребителя. Очищенная вода собирается в РЧВ (10). В РЧВ хранится запас воды на тушение пожара, регулирующий запас воды и запас воды на собственные нужды водоочистной станции (вода для промывки фильтров, для приготовления растворов реагентов и т.д.) Из РЧВ вода насосной станцией второго подъема (11) по водоводам второго подъема (12) подается в водопроводную сеть населенного пункта (13), откуда она отбирается потребителями (14). Часть воды поступает в водонапорную башню (15), из которой она отбирается при увеличении водопотребления.

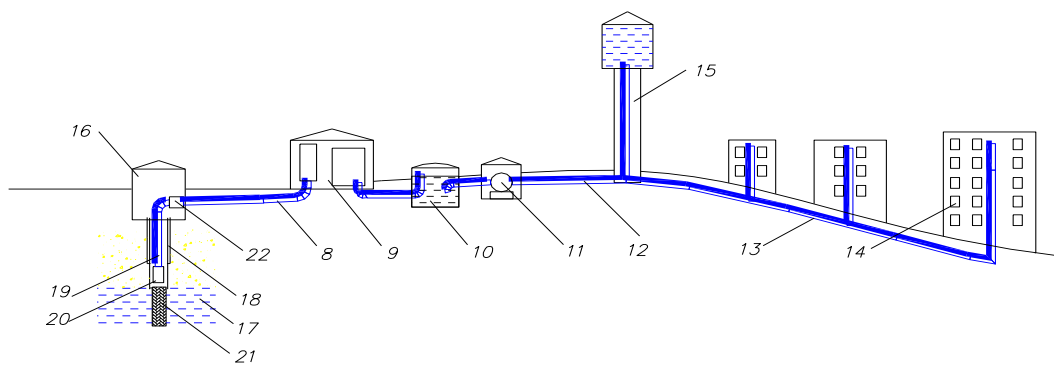


Рис.1.2. Схема системы водоснабжения из подземного источника.

16 - павильон над скважиной; 17 - водоносный горизонт; 18 - колонная обсадных труб; 19 – водоподъемная колонна; 20 - погружной насос с э/двигателем; 21 - фильтр скважины.

Вода из водоносного горизонта (17) проходит фильтр (21) и поступает в колонну обсадных труб (18). С помощью погружного насоса (20) вода по водоподъемной трубе подается по водоводам первого подъема на водоочистную станцию (9). Для учета количества воды, отобранной из скважины служит водомерный узел (22), оборудованный счетчиком воды. Функцию насосной станции первого подъема выполняют погружные насосы (20).

2.2 Классификация систем водоснабжения и их краткая характеристика

Системы водоснабжения классифицируются по следующим основным признакам:

- **по назначению:** хозяйственно-питьевые (коммунальные), противопожарные, производственные, сельскохозяйственные, объединенные (выполняющих параллельно несколько функций);
- **по виду источника водоснабжения:** с использованием поверхностных вод (рек, озер, водохранилищ и т.п.), системы забирающие воду из подземных источников (артезианские, грунтовые воды), системы смешанного питания.
- **по территориальному признаку:** местные (для обслуживания одного объекта, например предприятия, железнодорожного узла и т.п.); централизованные, обслуживающие всех потребителей данного населенного пункта; групповые предназначенные для обслуживания группы населенных пунктов.
- **по характеру использования воды:** прямоточные (вода используется потребителем однократно, затем сбрасывается как сточная), с повторным использованием воды (вода используется последовательно несколькими потребителями, затем сбрасывается как сточная), оборотные (вода используется потребителем, затем подвергается очистке на локальных очистных сооружениях и повторно используется этим же потребителем), комбинированные (комбинации рассмотренных выше систем).
- **по видам обслуживаемых объектов:** городские, поселковые, промышленные, железнодорожные и т.п.

- **по способу подачи воды:** гравитационные (самотечные); напорные (с подачей воды насосами); комбинированные.
- **по месту расположения водонапорной башни:** с проходной башней (башня в начале сети); с контррезервуаром (башня в конце сети); безбашенная система (водонапорная башня отсутствует).

По категории надежности: первой; второй и третьей.

2.3 Выбор оптимального варианта системы водоснабжения

На выбор системы водоснабжения оказывают влияние следующие факторы:

- наличие источников водоснабжения;
- качество воды в источниках водоснабжения;
- удаленность источника от объекта;
- наличие искусственных, естественных преград между источником и объектом;
- требования, предъявляемые потребителем к качеству воды.

При разработке схем системы водоснабжения разрабатывают несколько конкурирующих вариантов. Затем производят предварительный расчет всех сооружений и определяют стоимость вариантов по укрупненным показателям. В качестве основного критерия используют приведенные затраты

$$ПЗ = E_n \cdot K + C$$

K- капитальные вложения, тыс.руб.;

E_n - коэффициент эффективности капитальных вложений (величина обратная сроку окупаемости);

C- эксплуатационные расходы в год, тыс.руб./год.

Сравнение вариантов следует осуществлять по срокам и очередности строительства с вычислением капитальных затрат и годовых эксплуатационных расходов. Эти затраты следует определять на 1 м.куб. суточной производительности системы в целом и отдельно очистных сооружений (с учетом себестоимости подачи и очистки 1 м. куб. воды. После технико-экономических расчетов принимается вариант с меньшими приведенными затратами и осуществляется окончательное проектирование системы водоснабжения.

Тема 3 Потребители воды и категории водопотребления Определение расчетных расходов

(Теоретический раздел)

Использование воды для целей водоснабжения. Потребители воды и категории водопотребления. Понятие о коэффициентах суточной и часовой неравномерности водопотребления и определение их значений. Табличные, графические и статистические отображения режимов водопотребления на производственные и бытовые нужды, нужды промышленных предприятий, поливку улиц, площадей и зеленых насаждений. Построение графиков суммарного водопотребления населенных пунктов. Определение расчетных средних, максимальных и минимальных суточных, часовых и секундных расходов воды.

3.1 Основные виды потребителей воды в населенном пункте

В населенном пункте можно выделить следующие категории потребителей воды:

- население - которое использует воду для хозяйственно-питьевых целей (приготовление пищи, пользование туалетом, стирка белья, мытье и уборка помещений и т.д.);

- промышленные предприятия – на которых вода используется на технологические (производственные) цели. Кроме того на предприятиях вода потребляется на хозяйственно-питьевые нужды работающих, на душевые нужды и уборку помещений.

- нужды пожаротушения. - современные системы водоснабжения устраиваются чаще объединенными, т.е. выполняющими функцию подачи воды для нескольких категорий водопотребителей, в том числе и на пожаротушение (для тушения пожаров, как в населенном пункте, так и на промышленном предприятии);

- расходы воды на полив зеленых насаждений, мойку улиц и площадей;

- предприятия местной промышленности - химчистки, прачечные, столовые, рестораны и т.д.

3.2 Нормы водопотребления

Норма водопотребления - это количество воды, расходуемой одним потребителем воды за какой-то период времени.

Норма потребления на хозяйственно-питьевые цели – объем воды в литрах (дм³), используемый в средние за год сутки одним человеком. Зависит эта норма от степени благоустройства зданий и климатических условий.

Таблица 1.1.

Нормы водопотребления на хозяйственно-питьевые цели.

Приложение 1. Нормы питьевого водопотребления жилых зданий

Степень санитарно-технического оборудования жилых зданий	Норма питьевого водопотребления (среднесуточная за год) на одного жителя, л/сут
1 Здания, оборудованные внутренним водопроводом и канализацией без ванн и душей	85-105
2 Здания, оборудованные внутренним водопроводом, канализацией и газоснабжением без ванн и душей	100-120
3 Здания, оборудованные внутренним водопроводом, канализацией, ванными и водонагревателями, работающими на твердом топливе	115-140
4 То же, с газовыми водонагревателями	140-180
5 Здания, оборудованные внутренним водопроводом, канализацией (умывальниками, мойками и душами) с централизованным горячим водоснабжением, в том числе: - холодной воды;	180-220

- горячей воды	95-135 85
6 То же, с ванными, оборудованными душами, в том числе: - холодной воды; - горячей воды	210-260 105-155 105
7 Здания, не подключенные к централизованной системе водоснабжения: - при наличии водопроводного ввода; - при пользовании уличными водоразборными колонками	50-80 30-50

Примечание: большее значение принимается для южных районов, меньшее - для северных, для условий республики Беларусь – средняя величина.

3.3 Нормы расхода воды для нужд промышленных предприятий

Нормы водопотребления на технологические нужды зависят от вида выпускаемой продукции и технологии ее производства.

Нормы расхода воды на хозяйственно-питьевые цели работающих составляют для цехов с тепловыделением более 84 кДж (20 ккал) на 1 м³ в час (горячие цеха): $q_{гор}=45$ л/см-чел, а для других (холодных) цехов $q_{хол}=25$ л/см-чел.

Норма расхода воды на душевые нужды составляет 500 л на 1 душевую сетку в час; продолжительность пользования душем 45 мин.

3.4 Нормы расхода воды на тушение пожаров

Пожары подразделяют: на возникающие в населенном пункте (наружные и внутренние), пожары на промышленных (сельскохозяйственных) предприятиях. Нормы расхода воды на тушение наружных пожаров в населенном пункте зависят от общей численности населения и характера (этажности) застройки. Расходы воды на тушение внутренних пожаров в зданиях и помещениях зависят от объема здания, его назначения, этажности.

Нормы расхода воды для тушения пожара на промышленном предприятии зависят от ширины, объема производственного здания, степени его огнестойкости и категории производства по пожарной опасности.

3.5 Нормы расхода воды на полив и нужды местной промышленности

Нормы расхода на полив зеленых насаждений, мойку улиц и площадей зависят от способа мойки и способа полива.

Нормы расхода воды на нужды местной промышленности зависят от особенностей производства и характера использования воды.

3.6 Расчет суточных объемов воды

Расчет суточных объемов воды на хозяйственно-питьевые нужды.

Объем воды отбираемый из водопроводной сети за сутки - величина непостоянная, а изменяющаяся в течении года. Различают сутки среднего, наибольшего и наименьшего водопотребления.

Среднесуточное водопотребление на хозяйственно-питьевые нужды населенного пункта имеющего n районов с различной степенью благоустройства определяется по формуле:

$$Q_{сут.ср.} = \sum_{i=1}^n \frac{q_{жi} \cdot N_i}{1000}, \text{ м}^3/\text{сут.} \quad (1.1)$$

где: $q_{жi}$ - норма водопотребления на х/п нужды в i – ом районе.

N_i - количество человек, проживающих в i – ом районе населенного пункта.

Расчетные расходы воды в сутки наибольшего и наименьшего водопотребления определяют по формулам:

$$Q_{сут.мах} = K_{сут.мах.} \cdot Q_{сут.ср.} \quad (1.2)$$

$$Q_{сут.мин} = K_{сут.мин.} \cdot Q_{сут.ср.} \quad (1.3)$$

Коэффициенты суточной неравномерности водопотребления учитывают уклад жизни населения, режим работы предприятия, степень благоустройства зданий, изменения водопотребления по сезонам года и дням недели и принимаются:

$$K_{сут.мах.} = 1,1 \dots 1,3$$

$$K_{сут.мин.} = 0,7 \dots 0,9$$

Чем выше степень благоустройства, тем меньшее значение имеет $K_{сут.мах.}$ и большее $K_{сут.мин.}$.

Пример 1.1. Определить суточные объемы воды на хозяйственно-питьевые нужды населения города состоящего из двух районов. В первом районе проживает 9500 чел., степень благоустройства –3, во втором районе проживает 6000 чел., степень благоустройства 2.

Решение.

В соответствии с табл.1.1. принимаем по значению степени благоустройства норму расхода воды на хоз-питьевые нужды населения соответственно для первого и второго районов:

$$q_{ж1} = 290 \text{ л/сут. Чел.}$$

$$q_{ж2} = 195 \text{ л/сут. Чел.}$$

Расчетный средний суточный расход:

$$Q_{сут.ср.} = \sum_{i=1}^n \frac{q_{жi} \cdot N_i}{1000} = Q_{сут.ср.1} + Q_{сут.ср.2} =$$

$$\frac{q_{ж1} \cdot N_1}{1000} + \frac{q_{ж2} \cdot N_2}{1000} = \frac{290 \cdot 9500}{1000} + \frac{195 \cdot 6000}{1000} = 2755 + 1170 = 3925 \text{ м}^3/\text{сут.}$$

Коэффициенты суточной неравномерности принимаем для первого района:

$$K_{сут.мах.1} = 1,1 \quad K_{сут.мин.1} = 0,9$$

Откуда:

$$Q_{сут.мах.1} = K_{сут.мах.1} \cdot Q_{сут.ср.1} = 1,1 \cdot 2755 = 3030,5 \text{ м}^3/\text{сут.}$$

$$Q_{сут.мин.1} = K_{сут.мин.1} \cdot Q_{сут.ср.1} = 0,9 \cdot 2755 = 2479,5 \text{ м}^3/\text{сут.}$$

Коэффициенты суточной неравномерности для второго района:

$$K_{сут.мах.2} = 1,2 \quad K_{сут.мин.2} = 0,8$$

Откуда:

$$Q_{сут.мах.2} = K_{сут.мах.2} \cdot Q_{сут.ср.2} = 1,2 \cdot 1170 = 1404 \text{ м}^3/\text{сут.}$$

$$Q_{сут.мин.2} = K_{сут.мин.2} \cdot Q_{сут.ср.2} = 0,8 \cdot 1170 = 936 \text{ м}^3/\text{сут.}$$

Определение суточных расходов воды для нужд промышленных предприятий.

Расход воды на производственные нужды определяется по формуле:

$$Q_{сут.пр.} = \sum_{i=1}^n q_{пр.} \cdot N_{пр.i} \quad , \text{ м}^3/\text{сут.} \quad (1.4)$$

где $q_{пр.}$ – норма расхода воды на выпуск единицы продукции, м³/ед.

$N_{пр.i}$ – количество единиц продукции, выпускаемой за i -ую смену, ед.

n – количество рабочих смен в сутки.

Расходы воды на хозяйственно-питьевые цели рабочих рассчитываются по формуле

$$Q_{сут.х-п.} = \frac{\sum_{i=1}^n q_{х-п,хол.} \cdot N_{хол.i}}{1000} + \frac{\sum_{i=1}^n q_{х-п,гор.} \cdot N_{гор.i}}{1000} \quad , \text{ м}^3/\text{сут.} \quad (1.5)$$

$q_{х-п, хол}$ – норма расхода воды на одного работающего в холодных цехах (25 л/смену*чел);

$N_{хол.i}$ – количество рабочих в холодных цехах в i -ую смену;

$q_{х-п, гор.}$ – норма расхода воды на одного работающего в горячих цехах (45 л/смену*чел);

$N_{гор.i}$ – количество рабочих в горячих цехах в i -ую смену;

Суточный расход воды на душевые нужды на промпредприятии зависит от санитарной характеристики производственных процессов и количества работающих. Расчетные показатели душевых сеток приведены в табл. 1.2.

Табл. 1.2.

Расчетные показатели душевых сеток.

Санитарная характеристика производственных процессов		Количество работающих на одну душевую сетку	Расход воды на одного работающего, л/чел.
а	Отсутствие загрязнения одежды и рук	15	25
б	Загрязнение одежды и рук	7	53,5

I Iв	Использование воды	5	75
I Iг	Выделение больших количеств пыли и загрязняющих веществ	3	125

Суточный расход воды на душевые нужды на промпредприятии рассчитывается по формуле:

$$Q_{душ.} = \frac{\sum_{i=1}^n q_{душ.} \cdot N_{чел.i}}{1000}, \text{ м}^3/\text{сут.} \quad (1.6)$$

где $q_{душ.}$ – расход воды на душевые нужды одного работающего, л/чел.

$N_{чел.i}$ – количество человек работающих в i -ую смену, ед.

Расчетное количество душевых сеток :

$$n_{сет.} = \frac{N_{чел.мах.см.}}{N_{1.душ.}}, \text{ шт.} \quad (1.7)$$

где $N_{чел.мах.см.}$ – количество работающих в максимальную смену, чел.

$N_{1.душ.}$ – расчетное количество работающих на одну душевую сетку, чел.

Расход воды на одну душевую сетку принимается – 500 л/ч, продолжительность пользования душем 45 мин. Таким образом на одну душевую сетку приходится:

$$\frac{500 \cdot 45}{60} = 375 \text{ литров}$$

Пример 1.2. *Определить расчетные расходы воды на нужды хлебозавода, работающего в две смены.*

Количество выпускаемой продукции составляет:

1-ая смена – 25 тонн;

2-ая смена – 18 тонн.

Количество работающих:

1-ая смена – 100 чел.;

2-ая смена – 80 чел.

30% работает в горячих цехах, группа производственных процессов по санитарной характеристике – 1а.

Решение:

*Расход воды на **производственные** нужды определяется по формуле:*

$$Q_{сут.пр.} = \sum_{i=1}^n q_{пр.} \cdot N_{пр.i} = Q_{см.1.} + Q_{см.2.} = 3.3 \cdot 25 + 3.3 \cdot 18 = 82.5 + 59.4 = 141.9 \text{ м}^3/\text{сут.}$$

$q_{пр.}$ – норма расхода воды на выпуск единицы продукции, для хлебозавода $q_{пр.} = 3.3 \text{ м}^3/\text{т.}$ (принята средняя норма);

Количество работающих в горячих и холодных цехах в 1-ую смену составит:

$$N_{гор.1} = 100 \cdot 30 / 100 = 30 \text{ чел. } N_{хол.1} = 100 - 30 = 70 \text{ чел.}$$

Количество работающих в горячих и холодных цехах во 2-ую смену составит:

$$N_{гор.2} = 80 \cdot 30 / 100 = 24 \text{ чел.} \quad N_{хол.2} = 80 - 24 = 56 \text{ чел.}$$

Расходы воды на хозяйственно-питьевые цели рабочих рассчитываются по формуле:

$$Q_{сут.х-п.} = \frac{\sum_{i=1}^n q_{х-п.,хол.} \cdot N_{хол.i}}{1000} + \frac{\sum_{i=1}^n q_{х-п.,гор.} \cdot N_{гор.i}}{1000} = \frac{25 \cdot 70 + 25 \cdot 56}{1000} + \frac{45 \cdot 30 + 45 \cdot 24}{1000} = 1.75 + 1.4 + 1.35 + 1.08 = 5.58 \text{ м}^3/\text{сут.}$$

В соответствии с группой производственных процессов по санитарной характеристике принимаем расход воды на 1 одного работающего

$$q_{душ.} = 25 \text{ л/чел. (табл. 1.2.)}$$

Суточный расход воды на душевые нужды на промпредприятии составит:

$$Q_{душ.} = \frac{\sum_{i=1}^n q_{душ.} \cdot N_{чел.i}}{1000} = \frac{25 \cdot 100 + 25 \cdot 80}{1000} = 2.5 + 2.0 = 4.5 \text{ м}^3 / \text{сут.}$$

Количество душевых сеток:

$$n_{сет.} = \frac{N_{чел. макс. см.}}{N_{1.душ.}} = \frac{100}{15} \approx 7 \text{ шт.}$$

Расчет противопожарных расходов воды.

Расходы воды на наружное пожаротушение в населенном пункте определяются в зависимости от:

- общей численности проживающих в населенном пункте;
- этажности застройки.

Расчетная продолжительность пожара принимается равной 3 ч.

На промпредприятии расход воды на наружное пожаротушение зависит от:

- максимального объема производственного здания;
- от степени огнестойкости здания;
- категории производства по пожарной опасности.

Если промпредприятие расположено в населенном пункте и площадь его до 150 га, а количество проживающих до 10 000 человек, то предусматривается 1 пожар либо в городе, либо на промпредприятии.

Если площадь промпредприятия до 150 га, а количество проживающих от 10 000 до 25 000 человек, то тогда предусматривается 2 пожара: один в населенном пункте и один - на промпредприятии.

Если площадь промпредприятия 150 га и более, а количество проживающих до 25 000 человек, то тогда предусматривается 2 пожара: либо в населенном пункте, либо на промпредприятии.

При численности населения более 25 000 и любой площади промпредприятия, расчетное количество на тушение пожара определяется как сумма большего потребного расхода (либо в городе, либо на промпредприятии).

При численности населения более 25 000 человек и любой площади промпредприятия, расчетное количество на тушение пожара определяется как сумма большего потребного расхода (либо в городе, либо на промпредприятии) + 50% меньшего расхода.

Пример 1.3.

В населенном пункте (пример 1.1) расположен хлебозавод (пример 1.2). Определить расчетное количество одновременных пожаров и расчетный расход воды на наружное пожаротушение, если этажность застройки в первом районе 5 этажей, а во втором – 3 этажа, площадь застройки хлебозавода 18 га, ширина наибольшего здания 36 м, объем здания – 18 000 м³ степень огнестойкости – III, категория производства по пожарной опасности - Г

Решение.

Общая численность населения:

$N_{общ.} = 9500 + 6000 = 15500$ чел (10000 чел $< N_{общ.} < 25000$ чел.), принимается два одновременных пожара- один в населенном пункте, другой на хлебозаводе. Расчетный расход на тушение пожара в городе определяем по общей численности населения (15500 чел.) и наибольшей этажности застройки (5этажей). В соответствии с нормами он составляет 15 л/с.

Расчетный расход на пожаротушение на хлебозаводе при ширине здания до 60 м с учетом степени огнестойкости здания, категории производства по пожарной опасности и объема здания составит 15л/с.

Предусматривается два пожара, один в населенном пункте (в точке магистральной сети первого района, наиболее удаленной от водопитателей), второй на территории хлебозавода. Общий расход воды на пожаротушение – 30 л/с.

Суточные объемы воды на **на полив** зеленых насаждений, мойку улиц и площадей определяются по формуле:

$$Q_{полив} = 10 \cdot \sum_{i=1}^N q_{ni} \cdot F_{ni} \cdot t, \text{ м}^3/\text{сут}$$

q_n - норма расхода воды на полив л/м² на 1 поливку, мойку в зависимости от способа полива и мойки и вида поливаемых или моемых площадей;

F_{ni} - соответствующие площади, га.;

t – количество поливок и моек соответствующих площадей в сутки. При отсутствии данных о поливаемых и моемых площадях допускается определять расход воды на полив и мойку по формуле:

$$Q_{полив} = \frac{q_{пол.ж.} \cdot N_{общ.}}{1000}, \text{ м}^3/\text{сут.},$$

$q_{пол.ж.}$ - норма расхода воды на полив и мойку на одного жителя, принимается 50-90 л/сутки на человека, в зависимости от местных условий (климатических, степени благоустройства территорий, наличия водных ресурсов, соотношения площадей газонов и усовершенствованных покрытий и т.п.).

$N_{общ.}$ – количество жителей в населенном пункте, чел.

Пример 1. 4. Определить суточные объемы воды на полив зеленых насаждений, мойку улиц и площадей для населенного пункта на примере 1.1.

Решение.

Общая численность населения составляет:

$$N_{общ.} = 9500 + 6000 = 15500 \text{ чел}$$

Населенный пункт расположен в средней полосе, принимаем среднюю норму расхода воды на полив и мойку:

$$q_{\text{пол.ж}} = 70 \text{ л/с} \cdot \text{чел.}$$

Откуда:

$$Q_{\text{полив}} = \frac{q_{\text{пол.ж}} \cdot N_{\text{общ}}}{1000} = \frac{70 \cdot 15500}{1000} = 1085 \text{ м}^3 / \text{сут.}$$

Суточные объемы воды на нужды местной промышленности принимаются в количестве 5...10 % от суммарных суточных хоз-питьевых расходов населения. При наличии данных о конкретных предприятиях суточные объемы их водопотребления можно вычислить по формуле:

$$Q_{\text{мест.пред.}} = \frac{q_{\text{мест.}} \cdot M_{\text{мест.}}}{1000}, \text{ м}^3 / \text{сут.},$$

$q_{\text{мест.пред.}}$ - норма расхода воды на выпуск единицы продукции предприятием местной промышленности, л/ед.;

$M_{\text{мест.}}$ - количество продукции выпускаемой предприятием в сутки, ед.

Пример 1. 5. *Определить суточные объемы воды для ресторана на 320 блюд в сутки и механизированной прачечной по стирке 550 кг сухого белья в сутки.*

Решение.

Принимаем нормы на нужды ресторана и прачечной соответственно:

$$q_{\text{рестор.}} = 12 \text{ л/блюдо};$$

$$q_{\text{прач.}} = 75 \text{ л/кг.}$$

Откуда:

$$Q_{\text{рестор.}} = \frac{q_{\text{рестор.}} \cdot M_{\text{рестор.}}}{1000} = \frac{12 \cdot 320}{1000} = 3.84 \text{ м}^3 / \text{сут.},$$

$$Q_{\text{прач.}} = \frac{q_{\text{прач.}} \cdot M_{\text{прач.}}}{1000} = \frac{75 \cdot 550}{1000} = 41.25 \text{ м}^3 / \text{сут.},$$

Характер и режим водопотребления различными категориями потребителей воды.

Ступенчатые и интегральные графики потребления воды.

Режимом водопотребления называют распределение расходов отбираемых из водопроводной сети по часам суток, наиболее наглядно он описывается ступенчатыми или интегральными графиками водопотребления.

3.7 Режим водопотребления различными категориями потребителей воды. Ступенчатые и интегральные графики потребления воды

Режимом водопотребления называют распределение расходов отбираемых из водопроводной сети по часам суток. Режим водопотребления зависит от вида потребителя.

1. Режим водопотребления на хозяйственно-питьевые нужды.

Количество отбираемой из системы водоснабжения воды на хозяйственно-питьевые нужды изменяется в течении суток. В дневное время водопотребление увеличивается, в ночное снижается. Характер колебания зависит от многих факторов: численности, уклада жизни населения, наличия крупных промышленных предприя-

тий и т.п. Условно принято считать, что водоотбор в течении часа остается постоянным. В соответствии с требованиями [1] для систем водоснабжения населенных пунктов расчеты совместной работы водоводов, водопроводных сетей, насосных станций и регулирующих емкостей следует выполнять для следующих характерных режимов подачи воды.

1. В сутки максимального водопотребления:

1.1. **Максимальный часовой расход (основной расчетный случай);**

1.2. Средний часовой расход;

1.3. Минимальный часовой расход;

1.4. Максимальный часовой плюс расчетный расход на пожаротушение.

1.5. Максимальный транзит воды через водопроводную сеть в водонапорную башню (выполняется для систем с контррезервуаром - башня в конце или середине сети);

2. В сутки среднего водопотребления:

2.1. Средний часовой расход.

3. В сутки минимального водопотребления:

3.1. Минимальный часовой расход.

Отказ от проведения расчетов для одного или нескольких характерных режимов допускается при обосновании.

Основным расчетным режимом является режим отбора максимального часового расхода в сутки наибольшего водопотребления.

Максимальный часовой расход определяется по формуле:

$$q_{ч..max} = k_{ч..max} \cdot \frac{Q_{сут..max}}{24};$$

где $k_{ч..max}$ – коэффициент часовой неравномерности водопотребления:

$$k_{ч..max} = \alpha_{max} \cdot \beta_{max};$$

$\alpha_{max} = 1,2 \dots 1,4$ - коэффициент, учитывающий степень благоустройства зданий, режим работы предприятий и другие местные условия.

Чем выше степень благоустройства, тем меньшее значение принимается для α_{max} , и наоборот.

β_{max} - коэффициент, зависящий от числа жителей.

Если населенный пункт состоит из районов с различной степенью благоустройства, то $k_{ч..max}$ рассчитывается для каждого района отдельно.

В практике водоснабжения режим водопотребления описывается ступенчатыми (рис. 2.1) и интегральными графиками (рис.2.2) водопотребления.

Для построения ступенчатого графика водопотребления на х/п нужды следует по значению коэффициента часовой неравномерности принять типовой график распределения расходов воды по часам суток в соответствии с табл. 14.17 [2] или табл. 14[3].

Интегральный график строится с нарастанием водопотребления, начиная от первого часа.

Расчет на максимальный расход системы водоснабжения является основным, но в соответствии со строительными нормами должны быть осуществлены проверочные расчеты:

Средний часовой расход в сутки наибольшего водопотребления:

$$q_{ч.средн.} = \frac{Q_{сут..max.}}{24}, \text{ м}^3/\text{ч}$$

Минимальный часовой расход в сутки наибольшего водопотребления:

$$q_{ч.мин} = k_{ч.мин} \cdot \frac{Q_{сут.мах}}{24}$$

где $k_{ч.мин}$ коэффициент часовой неравномерности минимальный

$$k_{ч.мин} = \alpha_{мин} \cdot \beta_{мин};$$

$\alpha_{мин} = 0,4 \dots 0,6$ - коэффициент, учитывающий степень благоустройства зданий, режим работы предприятий и другие местные условия.

Чем выше степень благоустройства, тем большее значение принимается для $\alpha_{мин}$, и наоборот.

$\beta_{мин}$ - коэффициент, зависящий от числа жителей.

Средний часовой расход в сутки среднего водопотребления:

$$q_{ч.ср.} = \frac{Q_{сут.ср.}}{24}, \text{ м}^3/\text{ч}$$

Минимальный часовой расход в сутки минимального водопотребления:

$$q_{ч.мин.} = k_{ч.мин.} \cdot \frac{Q_{сут.мин.}}{24}, \text{ м}^3/\text{ч}$$

Пример 2.1. Определить часовые расходы воды для характерных режимов работы на хозяйственно-питьевые нужды населения городасостоящего из двух районов. В первом районе проживает 9500 чел., степень благоустройства –3, во втором районе проживает 6000 чел., степень благоустройства 2.

Решение:

В соответствии с примером 1.1.

$$Q_{сут.мах.1} = 3030,5 \text{ м}^3/\text{сут.}$$

$$Q_{сут.ср.1} = 2755 \text{ м}^3/\text{сут.}$$

$$Q_{сут.мин.1} = 2479,5 \text{ м}^3/\text{сут.}$$

$$Q_{сут.мах.2} = 1404 \text{ м}^3/\text{сут.}$$

$$Q_{сут.мин.2} = 936 \text{ м}^3/\text{сут.}$$

Для первого района:

$$k_{ч.мах} = \alpha_{мах} \cdot \beta_{мах} = 1,2 \cdot 1,3 = 1,56;$$

Максимальный часовой расход для первого района:

$$q_{ч.мах.1} = k_{ч.мах.1} \cdot \frac{Q_{сут.мах.1}}{24} = 1,56 \cdot \frac{3030,5}{24} = 197,0 \text{ м}^3/\text{ч}$$

Для второго района:

$$k_{ч.мах} = \alpha_{мах} \cdot \beta_{мах} = 1,3 \cdot 1,4 = 1,82.$$

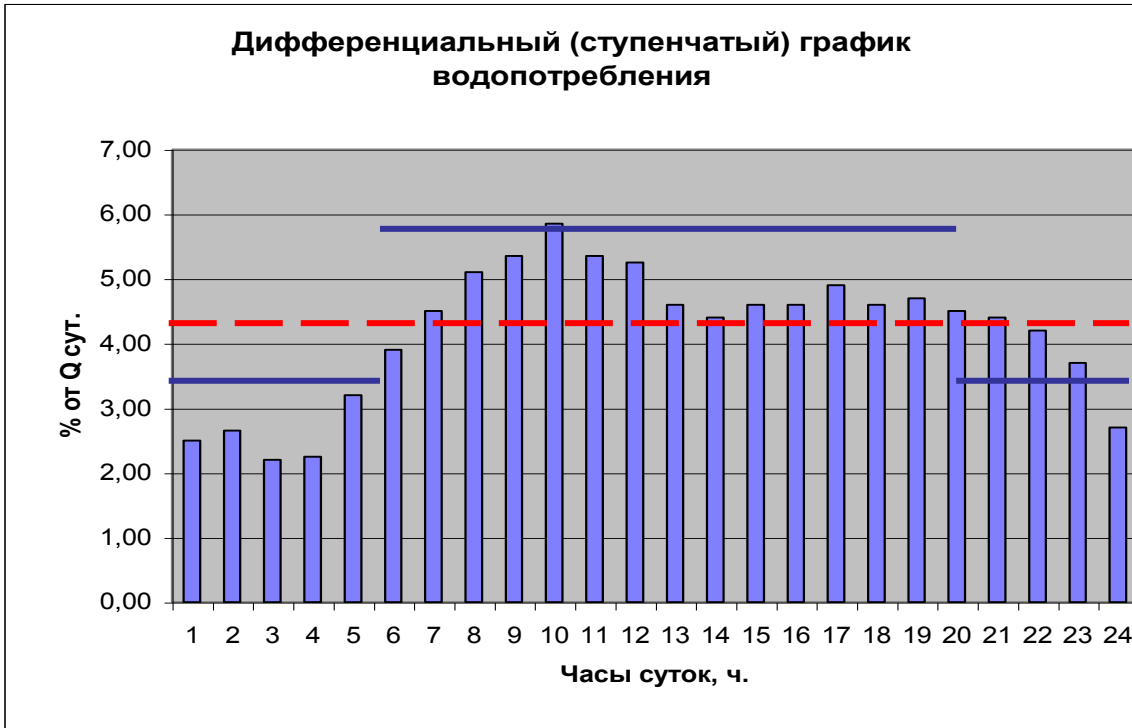


Рис. 2.1. Дифференциальный (ступенчатый) график водопотребления.
 - - - дифференциальный график подачи нас. станции 1-го подъема;
 — дифференциальный график подачи нас.станции 2-го подъема.

Интегральный график водопотребления.

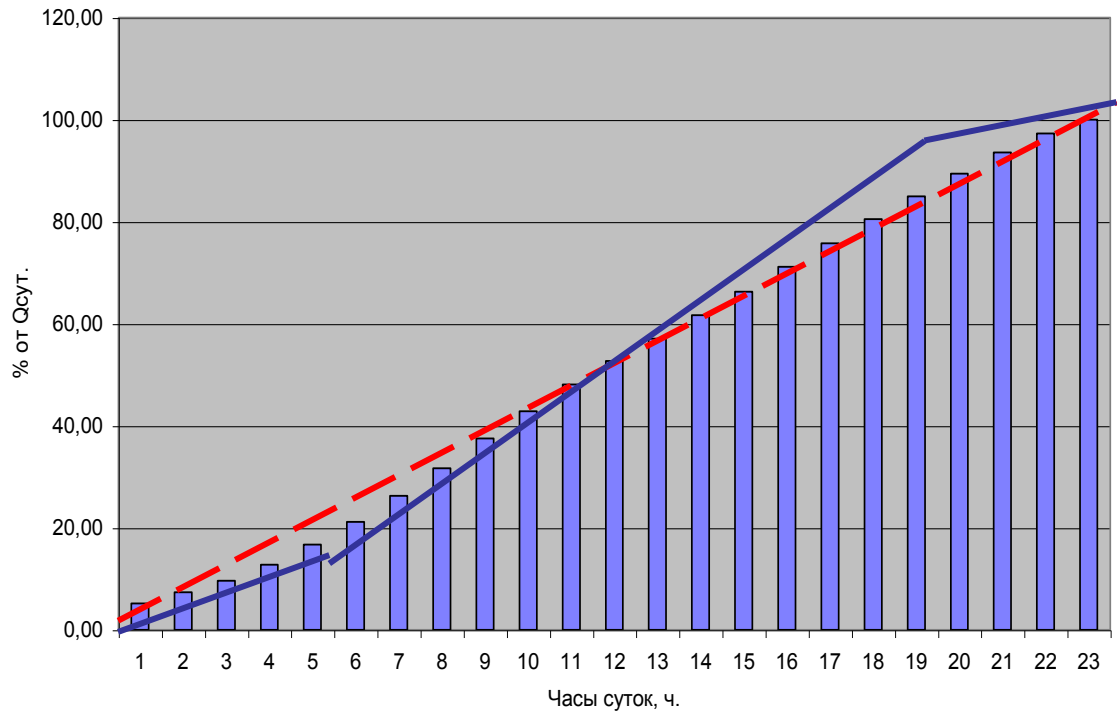


Рис 2.2. Интегральный график водопотребления.

- — — — — интегральный график подачи насосной станции 1-го подъема
- интегральный график подачи насосной станции 2-го подъема

Тема 4 Системы подачи и распределения воды

(Теоретический раздел)

Системы подачи и распределения воды. Типы водоводов и водопроводных сетей и предъявляемые к ним требования. Принципы трассировки магистральных водопроводных линий. Задачи гидравлического расчета кольцевых водопроводных сетей. Предварительное потокораспределение в кольцевых сетях с учетом требований надежности. Расчетные режимы отбора воды из сети.

4.1 Элементы системы водоснабжения и их назначение

Каждый из элементов системы водоснабжения выполняет определенные функции.

1. Водозаборные сооружения служат для отбора из источника (поверхностного или подземного) требуемого объема воды.

2. Насосная станция первого подъема и ее водоводы предназначены для подъема воды и подачи ее на очистные сооружения или непосредственно в запасно-регулирующие резервуары, если очистка не требуется.

3. Очистные сооружения предназначены для подготовки воды из источника требуемого качества в соответствии с запросами потребителей.

4. Запасно-регулирующие резервуары (РЧВ) служат для аккумуляции чистой воды в системе водоснабжения и регулирования режимов работы некоторых ее элементов.

5. Насосная станция второго подъема и ее водоводы обеспечивают подачу чистой воды в сеть, а оттуда непосредственно потребителю.

6. Водопроводная сеть осуществляет распределение воды по территории объекта водоснабжения и доставку ее потребителю.

Водонапорная башня совместно с насосной станцией второго подъема обеспечивает полную потребность в воде объекта водоснабжения и некоторое регулирование напоров и работы насосного оборудования станции. Насосная станция второго подъема и ее водоводы, благодаря наличию в системе водонапорных башен могут работать более равномерно. При этом недостаток в подаче воды будет покрываться расходом из башни, а избыток ее направляться в башню. Если в системе водоснабжения башня отсутствует (безбашенная система), то насосная станция второго подъема и ее водоводы должны работать синхронно с водопотреблением объекта. Такая синхронность может быть обеспечена использованием насосов с частотно-регулируемым приводом. В городах с численностью населения более 15–20 тысяч человек водонапорные башни, как правило, не проектируют, так как в таких городах объем и стоимость башни возрастают и их создание становится невыгодным.

На рисунке 1.1 представлены основные элементы системы водоснабжения. Однако в более сложной системе водоснабжения элементов может быть больше, чем показано на рисунке 1.1. Например, при подаче воды на объект из нескольких источников, или когда напор одной насосной станции, подающей воду в город, недостаточен и необходимо устройство дополнительных насосных станций.

Системы водоснабжения могут быть и более простыми, например, при следующих условиях:

- если не требуется улучшать качество воды, в этом случае отпадает необходимость в строительстве очистных сооружений;

- когда источник водоснабжения находится на отметках, значительно превышающих отметки территории снабжаемого объекта. В этом случае воду можно подавать к местам потребления самотеком и устройство насосной станции не требуется;
- когда необходимость строительства резервуаров и водонапорной башни отпадает. Например, при равномерном технологическом водопотреблении и при возможности обеспечить бесперебойную подачу воды потребителям непосредственно из источника.

Обязательными элементами любой системы водоснабжения являются водозаборные сооружения, водоводы и водопроводная сеть.

4.2 Расположение водопроводных сооружений, режимы их работы

Водонапорная башня может быть расположена в начале сети, в конце ее – система с контррезервуаром или в какой-либо промежуточной точке сети, что во многом определяется рельефом местности. Как правило, башни устанавливаются на возвышенных участках с целью уменьшения их строительной стоимости. При наличии вблизи объекта водоснабжения возвышенных мест вместо водонапорных башен могут устраиваться наземные (подземные) напорные резервуары.

Порядок расположения прочих сооружений также может быть различен. При использовании поверхностных источников принимают водоприемники различных типов и конструкций, представляющие собой иногда сложные гидротехнические сооружения. При использовании подземных вод водоприемные сооружения чаще всего выполняют в виде скважин и буровых колодцев.

Очистные сооружения могут располагаться как вблизи водозаборных сооружений, так и вблизи потребителя, что зависит от удаленности снабжаемого водой объекта от источника водоснабжения, качества воды в нем, условий эксплуатации и технико-экономического обоснования.

После того, как принят режим водопотребления, должен быть установлен и режим работы отдельных сооружений системы водоснабжения. Все эти сооружения должны быть рассчитаны на работу в сутки максимального водопотребления, в том числе при возникновении пожара. Режим работы сооружений системы водоснабжения, подающей воду в городскую сеть, определяется в соответствии с графиком водопотребления. В их работе должна быть организована такая взаимосвязь, чтобы были удовлетворены заданные требования в обеспечении потребителя водой.

Задачей водозаборных сооружений, насосной станции 1-го подъема и очистных сооружений является забор, подача и очистка воды в размерах суточного водопотребления объекта. Режим работы этих сооружений, как правило, назначается равномерным с часовой водоподачей 4,17% суммарного суточного расхода.

Режим работы сети в целом определяется режимом водоразбора. При подаче воды насосами 2-го подъема определенной производительности в отдельные часы суток количество подаваемой воды не будет совпадать с количеством израсходованной, поэтому необходимо использовать регулирующие емкости или насосы с частотно-регулируемым приводом, которые в автоматическом режиме обеспечат синхронность графиков водопотребления и водоподачи.

Водонапорная башня является регулирующей емкостью, находящейся на границе зон, работа сооружений которых определяется режимом подачи воды насосной станции 2-го подъема и графиком водопотребления. В этом случае, в часы максимального водопотребления насосная станция подает несколько меньшее количество

воды по сравнению с требуемым, а в часы минимального водопотребления подача насосов превышает потребление воды. В первом случае недостаток воды компенсируется расходом, подаваемым из водонапорной башни, во втором избыток ее аккумулируется в резервуаре. Объемы регулирующих емкостей должны быть такими, чтобы была возможность обеспечить суточное водопотребление при их совместной работе с насосами.

Для регулирования режима работы системы водоснабжения, создания противопожарных и аварийных запасов воды, хранения расходов на технологические нужды производства и на собственные нужды применяют запасно-регулирующие емкости. Одним из важнейших типов регулирующих емкостей являются резервуары чистой воды, находящиеся на границе двух зон системы. Работа сооружений первой зоны определяется режимом работы насосной станции 1-го подъема; работа сооружений второй зоны – режимом работы насосной станции 2-го подъема.

Правильность выбора места расположения, режима работы и объемов регулирующих емкостей позволяет снизить их стоимость и повысить степень надежности системы водоснабжения. Это достигается равномерной нагрузкой водоводов и магистралей, обеспечением работы насосных станций практически в постоянном режиме при оптимальных значениях КПД насосных агрегатов.

Режим работы водоводов, соединяющих водозаборные сооружения с очистными сооружениями и резервуарами чистой воды, определяется режимом работы насосной станции 1-го подъема. Режим работы трубопроводов, подающих воду от резервуаров чистой воды до водонапорной башни, зависит от режима работы насосной станции 2-го подъема; трубопроводов от водонапорной башни до города – от режима водопотребления.

4.3 Выбор схемы питания и трассировка водопроводной сети

Выбор схемы питания сети зависит от рельефа местности, вида водоисточника, величин отбора воды и свободных напоров в различных точках объекта водоснабжения. Схема водопровода зависит от планировки объекта водоснабжения. По начертанию в плане водопроводные сети бывают разветвленные (тупиковые), кольцевые и комбинированные (рисунок 4.1).

Разветвленная сеть обычно дешевле, чем кольцевая, но она менее надежна в отношении снабжения водой потребителей. В таких сетях чаще замерзает вода, сильнее проявляется разрушающее действие гидравлических ударов, наблюдается ухудшение качества воды в конечных участках. Кольцевые сети обеспечивают бесперебойную подачу воды потребителям, меньше подвержены авариям, так как в них не возникает сильных гидравлических ударов. Вода в сети не замерзает, так как даже при небольшом водоразборе она циркулирует по всем линиям, неся с собой тепло. Кольцевые сети обычно длиннее тупиковых, но устроены из труб меньшего диаметра (на начальных участках). Кольцевые сети полностью отвечают требованиям противопожарного водоснабжения.

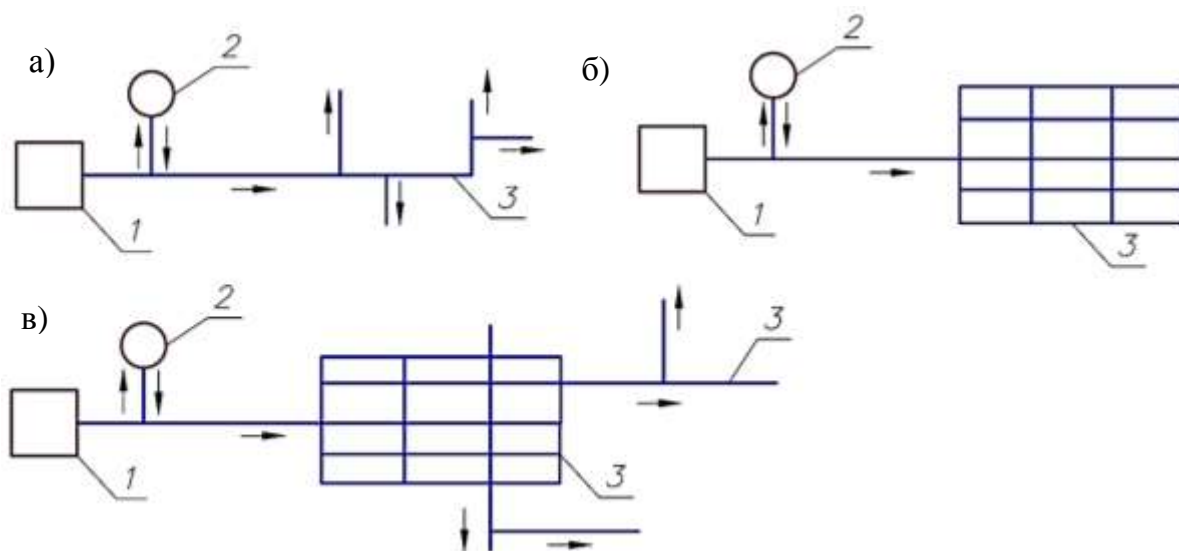


Рисунок 4.1 – Схемы водопроводной сети:

а – тупиковая; *б* – кольцевая; *в* – комбинированная

1 – насосная станция; 2 – водонапорная башня; 3 – сеть

В городских и производственных водопроводах сети, как правило, проектируют кольцевыми.

Разветвленные сети допускается проектировать в небольших поселках при диаметре труб не более 100 мм, если в случае аварии можно допустить перерыв в водоснабжении, и при устройстве специальных противопожарных и аварийных (запасных) емкостей. Длина тупиков в водопроводных сетях не должна превышать 200 м. Если это условие не соблюдается, то в конце тупика необходимо устанавливать регулируемую (напор и расход) емкость.

Тупиковая схема удобна для водоснабжения небольших объектов (поселков), растянутых в плане в одном направлении. Кольцевая сеть обеспечивает большую надежность и бесперебойность подведения воды к потребителям. Очень часто кольцевая сеть охватывает районы наибольшего водопотребления, а к отдаленным водопотребителям прокладывают от кольца тупики, которые при расширении населенного пункта в дальнейшем могут быть закольцованы прокладкой дополнительных водопроводных линий.

Разработка схемы водопроводной сети и сооружений производится в следующем порядке:

- на плане населенного пункта наносится разводящая водопроводная сеть;
- производится выбор схемы питания сети с учетом рельефа и местных условий, а также типа источника водоснабжения и его месторасположения;
- на плане населенного пункта намечается месторасположение всех основных элементов системы водоснабжения: водозаборных и водоочистных сооружений, насосных станций, водоводов, напорно-регулирующих и других сооружений.

Водопроводная сеть состоит из магистральных и распределительных линий. Магистральные линии для обеспечения достаточных напоров должны прокладываться по наиболее возвышенным отметкам местности (как правило, по обочинам дорог параллельно линиям застройки), пересекать различные преграды под прямым углом.

С целью обеспечения надежности системы водоснабжения основных магистралей

должно быть не менее двух (расположенных на расстоянии 400-600 м друг от друга); они должны соединиться перемычками, расположенными по длине магистрали на расстоянии 500-800 м друг от друга. Перемычки служат для выравнивания загрузки основных магистралей и переброски воды из одной магистрали в другую в случае аварии на одном из ее участков. При нормальной работе они нагружены слабо.

На сети хозяйственно-противопожарного водопровода устанавливаются по расчету пожарные гидранты, но не реже чем через 150 м по длине участков сети, задвижки для отключения отдельных участков (причем на любом отключаемом участке должно быть не более 5 пожарных гидрантов), воздушные вантузы, водовыпуски и т.п.

Глубина заложения водопроводных труб зависит от глубины промерзания почвы, температуры воды и режима ее подачи. Она должна предотвратить замерзание воды в трубах при самых больших морозах, не допускать нагрева ее в летнее время и предохранять трубы от динамических нагрузок.

Глубина промерзания почвы в одной и той же местности в разных пунктах различная, так как она зависит от характера грунтов, растительного покрова, наличия грунтовых вод, условий нагревания поверхности земли солнцем, наличия и толщины снежного покрова и т.п. Учет всех факторов при определении глубины заложения труб возможен только при проведении соответствующих теплотехнических расчетов, он позволяет избежать излишнего заглубления и гарантирует надежность работы водопроводной сети. Если же теплотехнические расчеты не проводятся, то глубина заложения водопроводных труб, считая до низа трубы, должна быть на 0,5 м больше расчетной глубины проникания в грунт нулевой температуры.

$$H_{\text{зал}} = H_{\text{пром}} + 0,5, \text{ м.} \quad (4.1)$$

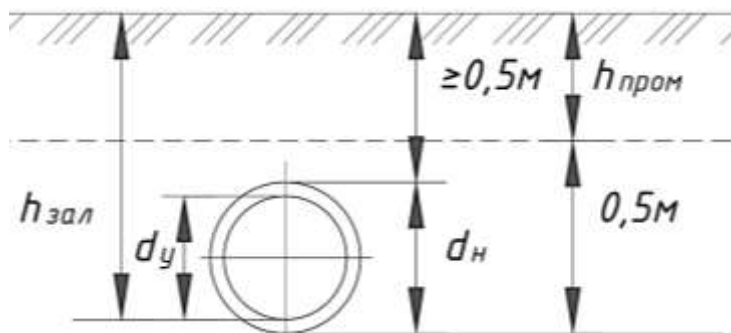


Рисунок 4.2 – Определение глубины заложения водопровода

В местах, где возможен проезд транспорта, минимальная глубина заложения водопроводных труб назначается исходя из требований защиты их от динамических нагрузок от транспортных средств. В большинстве случаев она составляет 1 м. По соображениям защиты труб от нагревания глубина заложения линий хозяйственно-питьевых водопроводов должна быть не меньше 0,5 м до их верха (рисунок 4.2).

Глубина заложения труб для данной местности примерно одинакова и линии водопровода обычно следуют рельефу местности.

Системы подачи и распределения воды должны отвечать следующим основным требованиям:

- обеспечивать потребителей расчетным количеством воды;

- создавать в распределительных сетях требуемые напоры;
- сохранять качество воды в процессе ее транспортирования;
- обеспечивать надежность и бесперебойность водоснабжения.

При этом она должна быть экономичной, т.е. иметь наименьшую величину приведенных затрат на строительство и эксплуатацию как самой сети, так и технологически связанных с ней других сооружений: водоводов, насосных станций, запасных и регулирующих емкостей.

Трассировка водопроводной сети, т.е. геометрическое начертание ее в плане, выполняется в зависимости от планировки объекта водоснабжения и размещения на его территории отдельных водопотребителей, рельефа местности, наличия естественных и искусственных препятствий для прокладки труб (реки, каналы, балки, овраги, автомобильные или железные дороги и т. п.).

При трассировке сети должны учитываться перспективы развития объекта водоснабжения, возможности снижения строительных и эксплуатационных затрат (например, кооперирование).

При трассировке сети необходимо руководствоваться следующим:

- главные магистральные линии необходимо направлять по кратчайшему расстоянию к наиболее крупным водопотребителям, а также к водонапорной башне или от нее;
- с целью обеспечения надежности водоснабжения основных магистралей должно быть не менее двух, соединенных перемычками, позволяющими в случае аварии выключать на ремонт какой-либо участок;
- водопроводные линии должны быть расположены равномерно по всей территории объекта водоснабжения;
- водопроводные линии следует располагать по проездам или обочинам дорог, параллельно линиям застройки и, по возможности, вне асфальтовых или бетонных покрытий, чтобы они были доступны для эксплуатации и проведения ремонтных работ;
- трассы трубопроводов, как правило, следует проектировать подземными вблизи автодорог и проездов (при теплотехническом и технико-экономическом обосновании допускается наземная и надземная прокладка в туннелях, обычно параллельно с другими коммуникациями);
- автомобильные или железные дороги трубопроводы должны пересекать под прямым углом;
- на территории объекта водоснабжения следует учитывать наличие подземных коммуникаций, отдельные элементы которых должны быть расположены от наружной поверхности водопроводных труб, укладываемых в траншеях, на определенных расстояниях (таблица 4.1).

Таблица 4.1 – Минимальные расстояния (м) от водопровода до других коммуникаций и сооружений

Наименование	Расстояние, м
Обрез фундаментов зданий	5
Крайний рельс трамвайных путей	2
Газопровод	1–2
Столбы наружного освещения	3
Стволы деревьев	2

Бордюрные камни автодорог	2
Кабели связи	0,5
Электрокабели напряжением до 35 кВ	1
Канализационные линии при диаметре водопроводных труб, мм:	
– до 200	не менее 1,5
– более 200	не менее 3,0

При параллельной прокладке водопроводных и канализационных линий водопроводные трубы (на участках параллельной прокладки) должны быть металлическими. Как правило, водопроводные трубы следует укладывать (в местах пересечения) выше канализационных, а расстояние между стенками труб по вертикали должно составлять не менее 0,4 м. Водопроводные трубы, прокладываемые ниже канализационных коллекторов, должны быть стальными и заключены в стальной футляр. При этом расстояние от обреза футляра до проходящих вблизи канализационных труб должно быть не менее 5 м в глинистых грунтах и не менее 10 м в песках.

Расстояние в свету между водопроводными линиями при их пересечении между собой, а также с другими трубопроводами должно быть не менее 0,2 м.

4.4 Выбор оптимального варианта систем и схем водоснабжения. Зонные системы

Выбор системы и схемы водоснабжения должен проводиться путем сопоставления по технико-экономическим показателям возможных вариантов с учетом:

- требований по количеству и качеству воды;
- источников водоснабжения;
- возможностей перспективы развития системы;
- обеспечения надежности подачи воды.

При этом следует обосновывать выбор источников водоснабжения и степень централизации системы, возможное зонирование системы, использование непитьевых вод для полива территорий и насаждений, очередность строительства.

Выбор варианта производится на основании технико-экономических расчетов (ТЭР). Для упрощения ТЭР рекомендуется, как правило, включать в сумму затрат только те элементы системы водоснабжения, которые различаются по вариантам (расчет на нетто).

Выбор оптимального варианта схем водоснабжения следует осуществлять по минимуму приведенных затрат $ПЗ$ по формуле:

$$ПЗ = E_n K + C, \text{ руб/год}, \quad (4.2)$$

где K – капитальные вложения, руб; C – эксплуатационные расходы, руб/год; E_n – коэффициент эффективности капитальных вложений, величина обратная сроку их окупаемости, 1/год.

Сравнение вариантов следует производить по срокам и очередности строительства с определением капитальных вложений и годовых эксплуатационных расходов. Эти затраты следует определять на 1 м³ суточной производительности системы в целом и отдельно очистных сооружений (с учетом себестоимости подачи и очистки 1 м³ во-

ды).

При рассмотрении возможных вариантов централизованных систем следует отдавать предпочтение объединенной системе, обслуживающей селитебную и производственную зоны населенного пункта. Это в ряде случаев обеспечивает снижение требуемых капитальных вложений и упрощает условия эксплуатации.

Применение отдельных систем для обслуживания каждой зоны может быть оправдано:

– при дебите водоисточника на каждой из площадок водозабора подземных вод, меньше требуемых суммарных расходов воды в жилой и производственной зонах;

– при значительном (более чем на 2–3 км) удалении селитебной зоны от производственной;

– при прокладке коммуникаций между обеими зонами, связанной с большими дополнительными затратами из-за сложного рельефа местности.

При выборе варианта полива зеленых насаждений, улиц и площадей, а также приусадебных участков следует руководствоваться указаниями СН[26]. В целях экономии питьевой воды следует учитывать возможность использования для полива приусадебных участков местных источников (ручьи, водоемы, колодцы и т.п.).

Водоснабжение объекта может осуществляться по различным схемам. Для предварительной оценки вариантов наиболее часто встречающихся схем водоснабжения небольших объектов рекомендуется пользоваться данными об основных элементных блоках систем водоснабжения и составе сооружений для подъема воды с резервуарами при насосной станции второго подъема и водонапорной башней (ВБ), пожаротушение через гидранты с возможным частичным использованием противопожарных водоемов (ППВ) для удаленных объектов.

Технико-экономическое сравнение вариантов башенных и безбашенных систем производится чаще всего для населенных мест с потребностью в воде до 6–8 тыс. м³/сут. При большей производительности и невозможности устройства напорных наземных резервуаров экономически целесообразно устройство безбашенных систем.

Разделение единой системы водоснабжения на отдельные части для каждой группы потребителей, предъявляющих разнородные требования к подаваемой воде (напор, степень водоподготовки и т.п.), принято называть зонированием системы водоснабжения, а сами схемы – зонными.

Зонирование применяется как в городских, так и в промышленных водопроводах. Зонирование снижает недопустимо высокие напоры, уменьшает затраты электроэнергии на подъем воды, сокращает утечки. Зонные схемы устраивают при значительной разности отметок (вертикальные схемы) и большой протяженности охватываемой водопроводом территории (горизонтальные или вертикальные схемы), а также при большой разности свободных напоров, требуемых отдельными потребителями[19]. Различают два основных типа зонных схем: параллельное и последовательное (см. п. 1.8).

Однозонная схема водоснабжения обычно оказывается экономически эффективной в малых населенных пунктах (с водопотреблением до 10–12 тыс. м³/сут) при перепаде отметок в пределах территории города до 50–60 м; в больших городах – при перепаде отметок до 40–45 м.

Деление на зоны при значительной разности отметок или большой протяженности обслуживаемой территории обусловлено чаще всего технической необходимостью: в наиболее высоко расположенной (диктующей) точке сети должен быть обеспечен не-

обходимый свободный напор, а в нижней точке напор не должен превышать 60 м.

Зонирование может быть осуществлено и в целях повышения экономичности системы за счет снижения затрат электроэнергии насосами на подъем воды. Общие затраты энергии насосами на подачу воды в сеть могут быть определены по формуле:

$$\mathcal{E} = \mathcal{E}_r + \mathcal{E}_t + \mathcal{E}_y, \quad (4.3)$$

где \mathcal{E}_r – энергия, затрачиваемая на подъем воды отдельным потребителям и создание необходимых напоров;

\mathcal{E}_t – энергия, затрачиваемая на преодоление гидравлических сопротивлений;

\mathcal{E}_y – затраты энергии на бесполезную работу при подъеме общего количества воды под избыточным напором по сравнению с полезным.

Снижение энергозатрат может быть достигнуто только за счет снижения \mathcal{E}_y , так как две первые составляющие являются заданными и не могут быть изменены. Снижение \mathcal{E}_y обеспечивают выделением в самостоятельные зоны снабжения отдельных групп потребителей, расположенных в начале сети, на низких или высоко расположенных отметках. При этом следует учитывать, что зонирование сети связано с увеличением строительных затрат, поэтому оно будет целесообразно только в том случае, если величина эксплуатационных затрат будет невелика по сравнению с однозонным вариантом водоснабжения.

При зонировании систем водоснабжения всегда снижается суммарная мощность насосных станций, а, следовательно, эксплуатационные расходы. В ряде случаев зонирование оказывается целесообразным исключительно по экономическим соображениям даже тогда, когда оно не вызвано необходимостью избежать недопустимого давления в сети. Таким образом, использование зонирования для повышения экономичности системы имеет смысл только в том случае, когда вызываемое зонированием повышение строительной стоимости системы и стоимости содержания эксплуатационного персонала не превышает экономию, достигаемую благодаря снижению энергозатрат.

Основными факторами, влияющими на выбор схемы зонирования, являются:

- форма территории города;
- расположение потребителей, предъявляющих сходные требования к воде;
- величина и характер изменения геодезических отметок местности в пределах снабжаемой водой территории;
- расстояние от водоисточника до объекта водоснабжения.

Если вопрос о целесообразности зонирования объекта решен положительно, то необходимо правильно и экономически обоснованно произвести выбор схемы зонирования (последовательного или параллельного) и определить число зон. Экономически наиболее выгодное число зон соответствует минимальным приведенным затратам на строительство и эксплуатацию системы. Оно определяется технико-экономическими расчетами при сравнении вариантов разделения систем на отдельные зоны с учетом соблюдения допустимых давлений в сети.

Гидравлический расчет зонных схем производится так же, как и обычных водопроводов, но с учетом их взаимосвязи и особенно влияния верхних зон на нижние зоны.

4.5 Расчетные режимы работы водопроводной сети. Отбор воды из сети. Удельные, путевые и узловые расходы

Водопроводную сеть обычно проектируют на следующие расчетные случаи:

- максимальное хозяйственно-производственное водопотребление из сети;
- тушение расчетного количества пожаров при максимальном хозяйственно-производственном потреблении воды;
- максимальный транзит воды в башню, который происходит в час минимального водопотребления из сети в период работы насосной станции;
- питание сети только из водонапорной башни в часы, когда насосная станция не работает.

На первые два случая рассчитывается сеть с проходной башней, на первый и третий сеть с контррезервуаром и комбинированным питанием.

Обычно первый случай является основным, для режима которого определяют параметры труб участков сети и высоту водонапорной башни. Условиями второго расчетного случая проверяют возможность пропуска расчетных расходов на наружное пожаротушение при допустимых скоростях движения воды по трубам, а также определяют расчетный напор противопожарных насосов, в обоих случаях определяют величину свободных напоров в узловых точках сети, а также проверяют диаметры труб на участках сети, прилегающих к башне. Диаметры труб на этих участках принимают по наибольшим расходам для расчетных случаев работы сети. Кроме того, по результатам расчета сети для первого и третьего случаев определяют расчетный напор хозяйственных насосов. Четвертым случаем проверяют достаточность высоты водонапорной башни для обеспечения бесперебойности водоснабжения при остановке работы насосной станции.

Кроме того, рекомендуют расчеты сети на дополнительные режимы:

- средний часовой расход воды в сутки среднего водопотребления;
- минимальный часовой расход воды в сутки минимального водопотребления;
- подача воды при аварийных выключениях участков сети.

При этих режимах проверяется возможность и целесообразность работы подобранных насосов совместно с сетью и резервуарами и выбирается наиболее выгодный, а для аварийного режима – возможность обеспечения подачи потребителям расхода воды под необходимым напором в случае возникновения аварии на каком-либо участке сети.

Воду из магистральной водопроводной сети потребляют в местах подключения распределительных линий, домовых ответвлений и крупных потребителей, а также в точках установки пожарных гидрантов и водоразборных колонок.

После трассировки магистральную водопроводную сеть разбивают на расчетные участки. Начало и конец каждого участка нумеруют (номер узлов). Узлы сети намечают в точках подключения водоводов от насосной станции и от водонапорной башни, а также в местах отбора воды крупными водопотребителями и местах устройства пересечений и ответвлений магистральных линий.

Точку отбора воды из сети или место ответвления потоков называют гидравлическим узлом. Отбор воды из таких точек в течение суток изменяется в значительных пределах, поэтому установить фактическую картину водоотбора из сети очень трудно. На практике принимают условную схему водоотбора, предполагающую равномерную отдачу воды магистральной водопроводной сетью. Если имеет место путевой отбор воды вдоль участков, его условно заменяют эквивалентным узловым.

При подготовке сети к гидравлическому расчету устанавливают длины участков в соответствии с масштабом плана сети, определяют величины и места отбора сосредоточенных расходов, определяют узловые и расчетные расходы воды по всем участкам и указывают их на расчетной схеме.

Схема части водопроводной сети с обозначением узлов, участков, и расходов представлена на рисунке 4.3.

Для определения диаметров трубопроводов водопроводной сети необходимо знать расходы, проходящие по этим линиям. Наиболее простой случай, когда известны точки отбора воды и величины расходов. Такие расходы называют сосредоточенными. Это обычно пожарные расходы, подача в ВНБ, общая подача в такой сети будет равна сумме сосредоточенных.

В коммунальных водопроводах схема отбора воды из сети намного сложнее, т.к. она обслуживает большое число потребителей, отбор воды которыми является случайным процессом. Фактически, отбор воды из сети происходит в многочисленных точках и имеет непрерывно изменяющуюся величину. Поэтому в городских водопроводах принимается упрощенная расчетная схема водоразбора, допуская условно, что вода расходуется равномерно по длине участка сети, т.е. количество воды, отдаваемое каждым участком, пропорционально его длине.

Расход, приходящийся на единицу длины сети, называется удельным расходом:

$$q_{уд} = \frac{Q_{нас}}{\sum L}, \text{ л/с}\cdot\text{м}, \quad (4.4)$$

где $Q_{нас}$ —суммарный расчетный расход воды на нужды населения, л/с, равный разности общего расчетного расхода воды, отдаваемой сетью, и сосредоточенных расходов на производственные нужды предприятий

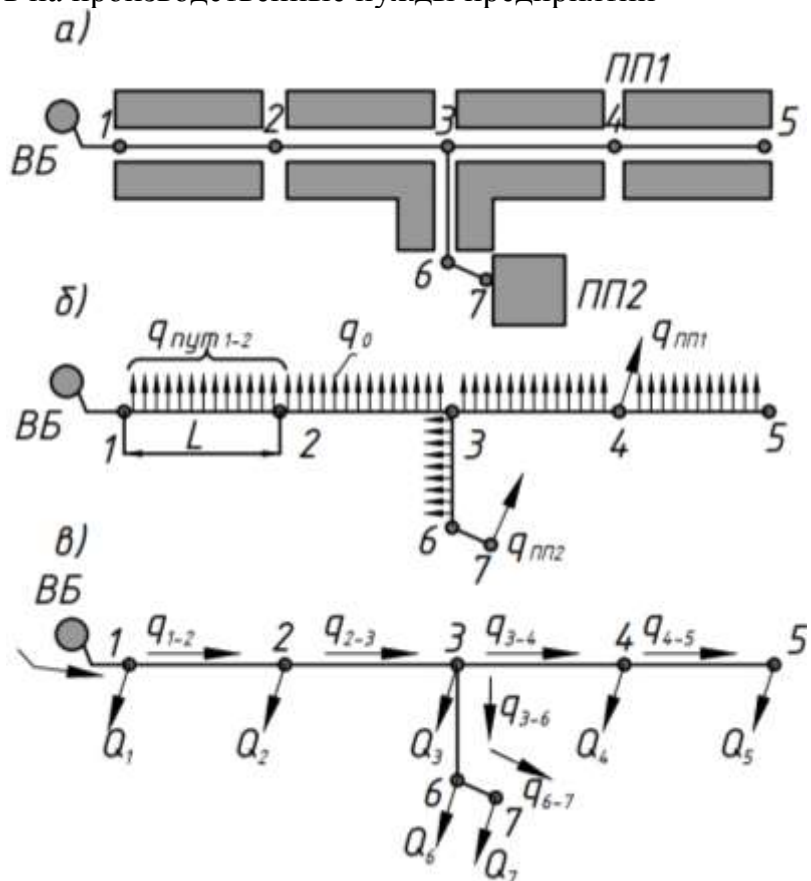


Рисунок 4.3 – Схема отбора воды из сети:

а) разбивка на расчетные участки; б) схема отбора воды из сети; в) окончательная расчетная схема сети с приведенными к узлу расходами

и противопожарных расходов;

$\sum L$ – суммарная длина участков магистральной сети, отдающих воду, м.

В длину $\sum L$ не включают участки линий, которые служат для транспортирования, а не для раздачи воды, т.е. проходящих по незастроенной территории, площадям, паркам, мостам и т. п. Для участков магистральной сети, проходящих по границам застройки или по улицам с односторонней застройкой, учитывается 1/2 их длины.

В населенных пунктах с различной плотностью населения в отдельных районах удельные расходы следует определять для каждого района.

В городских сетях большое число действительных точек отбора воды при расчете сети заменяют водоразборными участками, и общий расход подаваемой воды условно распределяют по участкам магистральной сети пропорционально их длине.

Отдаваемый каждым участком расход воды называется путевым расходом участка и определяется по формуле

$$Q_{\text{пут}} = q_{\text{уд}}L, \text{ л/с}, \quad (4.5)$$

где L – длина данного участка, м.

Сумма всех путевых расходов и расходов, сосредоточенных в отдельных точках, должна быть равна полному расходу воды, подаваемому в сеть в расчетный момент времени. На каждом участке рассчитываемой сети мы имеем два вида расхода: путевой расход $Q_{\text{пут}}$, равный суммарной раздаче воды в пределах данного участка, и расход, который проходит транзитом (транзитный расход $Q_{\text{транз}}$), постоянный по всей длине рассматриваемого участка и поступающий на следующий участок.

При такой схеме через поперечные сечения рассматриваемого участка будут проходить различные (постепенно уменьшающиеся) количества воды, т.е. различные расчетные расходы. На потери напора для большинства участков будет влиять как $Q_{\text{пут}}$, так и $Q_{\text{транз}}$.

Эквивалентный им расчетный расход может быть найден по формуле

$$Q_{\text{расч}} = Q_{\text{транз}} + \alpha Q_{\text{пут}}, \quad (4.6)$$

где α – коэффициент, зависящий от соотношения транзитного и путевого расходов участка; $\alpha = 0,5-0,58$; в практических расчетах принимают $\alpha = 0,5$. Тогда:

$$Q_{\text{расч}} = Q_{\text{транз}} + 0,5Q_{\text{пут}}. \quad (4.7)$$

Очевидно, что такая величина расчетного расхода участка может быть получена, если разбить путевой расход пополам и каждое из значений $0,5 Q_{\text{пут}}$ приложить в начале и конце участка в виде сосредоточенных узловых расходов. Тогда узловой

расход для любого узла сети:

$$q_{\text{узл}} = 0,5 \sum Q_{\text{пут}} = 0,5 q_{\text{уд}} \sum L_{\text{р}}, \quad (4.8)$$

где $\sum L_{\text{р}}$ – сумма расчетных длин участков, примыкающих к узлу.

Составление расчетной схемы магистральной водопроводной сети городского водопровода выполняют в следующем порядке:

- определяют средний удельный расход расчетных магистральных линий водопровода для города или отдельных районов по максимальному секундному расходу, потребляемому населением города, включая расходы на поливку;
- находят путевые расходы, путем умножения удельного расхода на расчетные длины всех участков сети. Правильность вычисления проверяют по формуле

$$\sum Q_{\text{пут}} = Q_{\text{нас}}, \quad (4.9)$$

где $Q_{\text{нас}}$ – суммарный расчетный расход, потребляемый населением города;

- вычисляют узловые расходы сети путем суммирования путевых расходов, примыкающих к узлу, и деления их на два по формуле (4.8); правильность вычисления узловых расходов проверяют по формуле

$$\sum q_{\text{узл}} = \sum Q_{\text{пут}} = Q_{\text{нас}}, \quad (4.10)$$

т.е. сумма всех узловых расходов равна сумме всех путевых расходов;

- наносят на схему сосредоточенные расходы крупных потребителей воды (промышленные предприятия), величины которых заключают обычно в прямоугольники;
- в начальной точке сети указывают суммарный секунднй расход, подаваемый в сеть насосной станцией.

Если водопроводная сеть имеет несколько зон с различной интенсивностью водопотребления, то удельные и узловые отборы следует вычислять отдельно для каждой зоны.

4.6 Предварительное потокораспределение

В кольцевой сети в отличие от разветвленной, заданные (определенные заранее) отборы воды в узлах могут быть обеспечены неограниченным числом вариантов распределения потоков воды по ее участкам. Поэтому первой подготовительной операцией, предшествующей гидравлическому расчету кольцевой сети, является ориентировочное распределение потоков воды по линиям сети.

При расчетах водопроводных сетей узловые отборы условно принимаются фиксированными, постоянными, не зависящими от изменения давления в сети. Характер потокораспределения в сети в большой степени зависит от ее конфигурации, расположения водопитателей и напорных емкостей, а также крупных водопотребителей.

Начальное потокораспределение для каждого расчетного случая производят с учетом баланса расходов в узлах сети (первый закон Кирхгофа): количество воды, притекающей к узлу, должно быть равно количеству воды, вытекающей или отбираемой из узла (рисунок 4.4).

Схемы начального потокораспределения для выбранных расчетных случаев позволяют установить значения расчетных расходов отдельных участков и определить по ним диаметры труб.

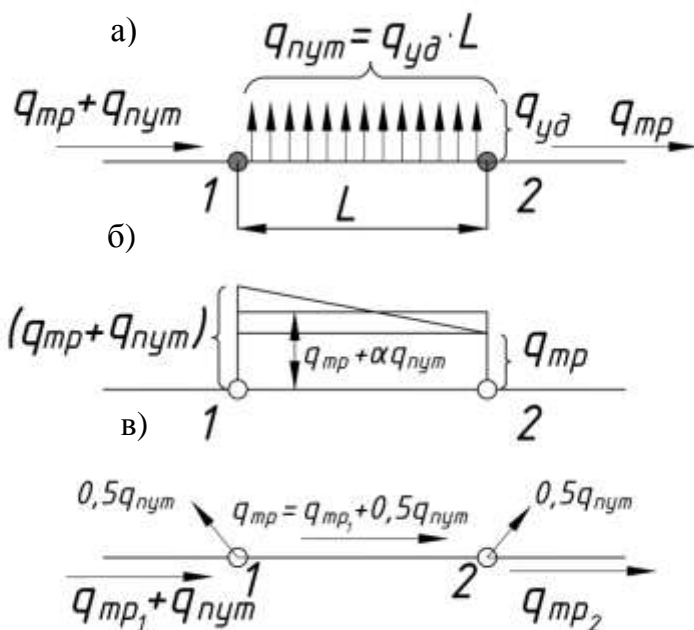


Рисунок 4.4 – Замена путевого расхода сосредоточенными в узлах:

а – схема отбора; б – график изменения расхода по трубопроводу; в – схема сосредоточенных отборов, заменяющих путевой отбор

Для различных расчетных случаев расходы на одних и тех же участках сети будут различными. Иногда для отдельных участков перед определением диаметров приходится вносить в расчетные расходы коррективы исходя из вероятной нагрузки этих участков при других расчетных случаях (например, для водовода башня-сеть при максимальном транзите воды в башню при двухстороннем питании сети или при расчете объединенной хозяйственно-питьевой противопожарной сети на пропуск пожарных расходов).

Обычно первоначальное потокораспределение ведут в такой последовательности:

–приближенно назначают диктующие точки сети, которые располагаются в конце сети на наиболее удаленных и высоко располагаемых отметках с наибольшими узловыми отборами;

–намечают основные параллельные пути снабжения водой от источника питания до диктующих точек. Эти направления иногда называют транзитными. Они, как правило, имеют более короткое направление, чем конкурентно способные им;

–намечают расходы воды по основным путям. По возможности основные пути снабжения водой потребителей должны иметь одинаковую проводимость;

–назначают диаметры перемычек, соединяющих между собой транзитные (магистральные) линии, исходя из предполагаемой нагрузки, которую они могут иметь в случае аварии на некоторых магистральных линиях.

После проведения перечисленных операций по расчетным расходам определяют диаметры участков сети на основе технико-экономических расчетов.

4.7 Определение диаметров и потерь напора в водопроводной сети

Определение диаметров расчетных участков водопроводной сети. Принципы назначения рациональных диаметров труб

Основными факторами, определяющими диаметр участка водопроводной сети или отдельного водовода, являются расчетный расход Q и скорость v . Зависимость между ними выражается формулой: $Q = v\omega$, из которой находят площадь поперечного сечения трубопровода ω и, соответственно, его диаметр d

$$d = \sqrt{\frac{4Q}{\pi v}} \quad (4.11)$$

Из формулы видно, что диаметр является функцией расхода и скорости. Поэтому, чтобы определить диаметр трубы, необходимо вначале задаться величиной расчетной скорости, которую выбирают таким образом, чтобы обеспечить наиболее экономичный режим водопроводной сети. Выбор расчетной скорости сводится к тому, чтобы найти ее величину, при которой издержки производства и стоимость подачи 1 м^3 воды были бы минимальными. При заданных расходах этим скоростям будут соответствовать экономически наиболее выгодные диаметры участков водопроводной сети.

Максимальная скорость устанавливается из условия предотвращения гидравлических ударов и резкого возрастания гидравлических сопротивлений - не более $2,5\text{--}3 \text{ м/с}$. Минимальная скорость в трубах для чистой воды практически не ограничена. Для неочищенной воды, несущей взвеси, скорость назначают из условия незаиления труб (не менее $0,5\text{--}0,7 \text{ м/с}$).

С увеличением скорости уменьшается диаметр трубопровода, а, следовательно, и его стоимость. Но при этом увеличиваются затраты на электроэнергию, потребляемую насосами, так как потери напора в трубопроводе с уменьшением диаметра сильно возрастают. Экономически выгодным будет такой диаметр трубопровода, при котором приведенные затраты на его строительство и эксплуатацию будут минимальными (рисунок 4.5).

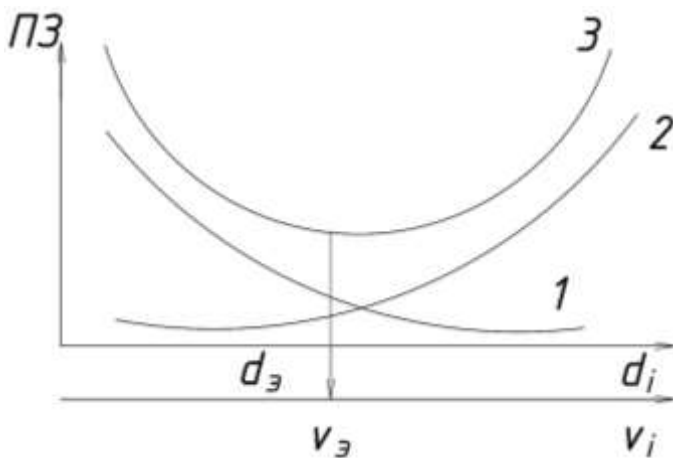


Рисунок 4.5 – График изменения приведенных затрат (ПЗ) от диаметра трубопровода d и скорости движения воды V :

1 – годовые затраты на энергию; 2 – затраты, зависящие от стоимости трубопровода;
3 – приведенные затраты

Задача нахождения наивыгоднейших диаметров труб кольцевой сети может быть решена в процессе технико-экономического расчета. Наиболее известной является методика расчета, разработанная Л.Ф. Мошным. В связи с трудоемкостью расчета по этой методике, в практике проектирования применяют приближенные способы технико-экономического расчета кольцевых сетей [19,20].

Общее выражение экономически наивыгоднейшего диаметра **каждого** участка водопроводной линии имеет вид:

$$d_{ik} = (\Delta Q)^{1/(\alpha+m)} q_{ik}^{\beta/(\alpha+m)}, \quad (4.12)$$

где Δ – экономический фактор, величина которого зависит от экономических условий строительства и эксплуатации водопровода и от его гидравлического режима работы:

$$\Delta = 85,9 \frac{\sigma \gamma k m}{\alpha \eta b (E + 0,015)}. \quad (4.13)$$

Входящие в формулы (4.12) и (4.13) величины имеют следующие значения:

Q – полный расход воды, поступающий в водовод;

q_{ik} – расчетный расход рассматриваемого участка водопроводной линии, принятый в соответствии с начальным потокораспределением;

α – показатель степени в формуле единичной стоимости строительства водопроводной линии:

$$c = a + b d^\alpha, \quad (4.14)$$

где b – коэффициент при диаметре в формуле (4.14), определяющий стоимость 1 м трубопровода;

k, m, β – коэффициенты и показатели степени, соответственно, при диаметре и расходе в формуле (4.15) для определения потерь напора в трубах ($\beta = 2$ в квадратичной зоне сопротивления); по Андрияшеву можно принимать среднее значение $k = 0,00179$, $m = 5,1-5,3$;

$$h = \frac{k q^\beta}{d^m} l; \quad (4.15)$$

где l – длина трубопровода;

σ – стоимость 1 кВт-ч электроэнергии, потребляемой насосными агрегатами для подъема воды; по местному тарифу (руб. за 1 кВт/час);

η – КПД НС;

γ – коэффициент неравномерности расходования энергии, представляющий собой

отношение числа часов работы трубопроводов к общему числу часов в году; для городских трубопроводов $Y = 0,4-0,8$; для промпредприятий $Y = 0,8-1,0$;

E – коэффициент эффективности капитальных вложений, величина, обратная сроку окупаемости T : $E = 1/T$;

S – ежегодные отчисления на амортизацию, капитальный и текущий ремонты в процентах строительной стоимости водовода.

Значения коэффициентов и показателей степени в формулах (4.12) и (4.13) в зависимости от материала труб представлены в таблице 4.3.

Таблица 4.3 – Значения коэффициентов и показателей степени в зависимости от материала труб

Трубы	Величины					
	β	k	m	α	A	b
Стальные	1,9	0,001 79	5,1	1,4	4,6	53
Чугунные	1,9	0,001 79	5,1	1,6	3,3	107
Асбестоцементные	1,85	0,001 18	4,89	1,95	7,3	78
Пластмассовые	1,774	0,001 05	4,77	1,95	4,6	150

Для водовода с несколько последовательно расположенными отборами воды по его длине экономически наивыгоднейший диаметр выражается формулой

$$d_i = \Xi^{1/(\alpha+m)} Q^{1/(\alpha+m)} q_i^{2/(\alpha+m)}, \quad (4.16)$$

Для независимо работающей линии

$$d = \Xi^{1/(\alpha+m)} Q^{3/(\alpha+m)}. \quad (4.17)$$

При средних значениях, входящих в формулу (4.12) величин, можно использовать формулу (4.17) в сокращенном виде:

$$d = \left(44 \frac{\sigma}{b}\right)^{0,14} Q^{0,42}, \quad (4.18)$$

$$d = \Xi^{0,14} Q^{0,42}. \quad (4.19)$$

В условиях формирования рыночных отношений в РБ и изменения цен на энергоносители, входящие в приведенные выше формулы коэффициенты нуждаются в корректировке в соответствии с существующими нормативами. Для условий РБ допускается принимать приближенно $\Xi = 0,75$.

В практических расчетах сетей часто применяют упрощенный способ определения

экономического диаметра труб, рассматривая участки или ветви сети как самостоятельные трубопроводы. Полученные расчетом экономические диаметры округляют до ближайшего большего или меньшего стандартного значения по сортаменту. Так как диаметры водопроводных труб изменяются через определенные промежутки, то каждый стандартный диаметр будет являться экономически выгодным для некоторого интервала расходов.

Значения предельных расходов для различных диаметров труб из различных материалов приведены в таблице 4.4 при значении экономического фактора $\mathfrak{E}_T = 0,75$.

Экономичному диаметру при расчетном расходе соответствует определенная скорость течения воды, которая также называется экономичной. Для средних условий строительства трубопроводов она находится в пределах $v_{\mathfrak{E}} = 0,7 - 1,5$ м/с.

В самотечных водоводах экономичными будут такие диаметры, при которых избыточный напор полностью расходуется на преодоление гидравлических сопротивлений в трубах при условии, что скорость не будет превосходить верхний технический предел.

Поскольку водопроводные сети главным образом используются для подачи воды на хозяйственно-питьевые и противопожарные нужды, то диаметры разводящей (распределительной) сети назначают не менее 100 мм, а в небольших поселках – 75 мм.

Таблица 4.4–Предельные расходы $Q_{пр}$, л/с, при значениях $\xi = 0,75$

D, мм	Чугунные трубы	Стальные трубы	Асбестоцементные трубы	Пластмассовые трубы	Железобетонные трубы
100	4,4–7,3	8,1–11,7	3,3–5,9	2,6–4,4	–
125	7,3–11,6	11,7–16,6	5,9–8,9	4,4–7	–
150	11,6–19,6	16,6–21,8	8,9–15,2	7–13,2	–
175	–	21,8–29,2	–	–	–
200	19,6–35,5	29,2–46	15,2–28,3	13,2–31,1	–
250	35,5–57	46–71	28,3–45,7	31,1–49,9	–
300	57–83,8	71–103	45,7–66,3	49,9	–
350	83,8–116	103–140	66,3–92,7	–	–
400	116–153	140–184	92,7–140	–	–
450	153–197	184–234	–	–	–
500	197–273	234–315	140	–	–
600	273–402	315–443	–	–	228–356
700	402–560	443–591	–	–	356–519
800	560–749	591–776	–	–	519–725
900	749–970	776–987	–	–	725–969
1000	970–1338	987–1335	–	–	969–1406
1200	1338	1335–1919	–	–	1406–2191
1400	–	1919–2455	–	–	2191–2949
1500	–	2455–2838	–	–	2949–3515
1600	–	2838	–	–	3515–4455

Расчеты потерь напора в водопроводных трубах

Потери напора в трубопроводах систем подачи и распределения воды вызываются гидравлическим сопротивлением труб и стыковых соединений, а также арматуры и соединительных частей.

Общие потери напора в трубопроводе можно определить по формуле

$$h_w = h + h_{j,м}, \quad (4.20)$$

где h –потери напора по длине трубопровода, м;

h_j –потери напора, вызванные местными сопротивлениями, м.

В сетях наружных трубопроводов обычно определяют только потери напора на трение по длине, т.к. местные потери в фасонных частях и арматуре незначительны.

Потери напора по длине описываются формулой Дарси-Вейсбаха:

$$h = \lambda \frac{lv^2}{d2g}, \text{ м}, \quad (4.21)$$

где λ – коэффициент гидравлического сопротивления, зависящий от характера движения жидкости (режима движения, области сопротивления), от шероховатости стенок труб, т.е. от качества и материала труб;

$$\frac{v^2}{2g}$$

– скоростной напор, м.

Для практических расчетов водопроводных сетей более удобной является модификация этой формулы, в которой скорость выражается через расход [32, 1]:

$$h = k \frac{q^{2l}}{d^m}, \text{ м,} \quad (4.22)$$

или

$$h = Alq^2 = Sq^2, \text{ м,} \quad (4.23)$$

где A – удельное гидравлическое сопротивление трубы, i/q^2 (таблица 4.5);

S – полное гидравлическое сопротивление трубы длиной l ;

q – расчетный расход в трубе, м³/с;

k – коэффициент гидравлического сопротивления;

m – эмпирический показатель степени, установленный на основе экспериментальных исследований.

Таблица 4.5 – Удельные сопротивления водопроводных труб (для расхода q , м³/с)

D, мм	Стальные трубы		Чугунные трубы		Асбестоцементные трубы	Пластмассовые трубы
	новые	неновые	новые	неновые		
1	2	3	4	5	6	7
100	119,8	172,9	276,1	311,7	187,7	323,9 (d 110 мм)
125	53,88	76,39	83,61	96,72	67,08	166,7
150	22,04	30,65	34,09	37,11	31,55	45,91 (d 160 мм)
200	5,149	6,959	7,399	8,092	6,898	14,26
250	1,653	2,187	2,299	2,528	2,227	4,454
300	0,6619	0,8466	0,8336	0,9485	0,914	0,8761 (d 315 мм)
400	0,1483	0,1859	0,2085	0,2189	0,2171	0,2502
500	0,04692	0,05784	0,06479	0,06778	0,07138	0,06322
600	0,01859	0,02262	0,02493	0,02596	0,02123	0,01889 (d 630 мм)
700	0,00912	0,01098	0,01111	0,01154	0,00954	0,01012 (d 710 мм)
800	0,00462	0,005514	0,00545	0,005669	0,00477	0,005415
900	0,00250	0,002962	0,00294	0,003047	0,00259	0,002928
1000	0,00145	0,001699	0,00170	0,00175	0,00150	0,001687

Поскольку таблица 4.5 удельных сопротивлений составлена для работы трубопроводов в квадратичной области сопротивлений (для стальных и чугунных труб ско-

рость $v \geq 1,2$ м/с), то для других гидравлических режимов работы водопроводных труб необходимо значения сопротивлений, принятых по таблице 4.5, умножить на поправочный коэффициент δ , зависящий от скорости движения воды на участке трубопровода и учитывающий докватратичный (промежуточный) закон движения жидкости (таблица 4.6).

Таблица 4.6 – Значение поправочного коэффициента δ

v, м/с	Значение δ для труб			v, м/с	Значение δ для труб		
	стальных и чугунных	асбестоцементных	пластмассовых		стальных и чугунных	асбестоцементных	пластмассовых
1	2	3	4	5	6	7	8
0,2	1,4	1,308	1,439	1,1	1,015	0,986	0,981
0,25	1,33	1,257	1,368	1,2	1	0,974	0,96
0,3	1,28	1,217	1,313	1,3	–	0,963	0,943
0,35	1,24	1,85	1,268	1,4	–	0,953	0,926
0,4	1,2	1,158	1,23	1,5	–	0,944	0,912
0,45	1,175	1,135	1,198	1,6	–	0,936	0,899
0,5	1,15	1,115	1,17	1,7	–	0,928	0,887
0,55	1,13	1,098	1,145	1,8	–	0,922	0,876
0,6	1,115	1,082	1,123	1,9	–	0,916	0,865
0,65	1,1	1,069	1,102	2,0	–	0,91	0,855
0,7	1,085	1,056	1,084	2,2	–	0,9	0,837
0,75	1,07	1,045	1,067	2,4	–	0,891	0,821
0,8	1,06	1,034	1,052	2,6	–	0,883	0,806
0,85	1,05	1,025	1,043	2,8	–	0,876	0,792
0,9	1,04	1,016	1,024	3,0	–	0,87	0,78
1,0	1,03	1	1				

Исходя из того, что потери напора h пропорциональны длине водопроводной линии, Ф.А. Шевелевым [32] предложены формулы для определения величины потерь напора на единицу длины в виде безразмерной величины гидравлического уклона i :

$$i = \frac{h}{l}; i = Aq^2 \quad (4.24)$$

Для расчета гидравлического уклона формулы имеют следующий вид:

а) для неновых стальных и чугунных труб, работающих в квадратичной области сопротивления при $v \geq 1,2$ м/с,

$$i = 0,00107v^2/d^{1,3}, \quad (4.25)$$

или

$$i = 0,00174q^2 / d^{5,3};$$

при работе труб в квадратичной области удельное сопротивление

$A = k/d^m$ зависит от диаметра трубы и шероховатости ее стенок, характеризуемой коэффициентами k и λ , и не зависит от числа Re;

б) для тех же труб, работающих в переходной (доквадратичной) области сопротивления при $v < 1,2$ м/с,

$$i = (0,000912v^2/d^{1,3}) \cdot (1 + 0,867/v)^{0,3}, \quad (4.26)$$

или

$$i = (0,00148q^2/d^{5,3}) \cdot (1 + 0,867/v)^{0,3};$$

в результате расчета по этим формулам составлены таблицы, позволяющие по заданным расходам воды, диаметрам, материалу труб и выбранной экономичной скорости определять потери напора на единицу длины трубопровода;

в) для определения потерь напора в асбестоцементных трубах, которые чаще всего работают в переходной области, Шевелевым предложена формула

$$i = (0,000561v^2/d^{1,19}) \cdot (1 + 3,51/v)^{0,19}, \quad (4.27)$$

или

$$i = (0,00091q^2/d^{5,19}) \cdot (1 + 3,51/v)^{0,19};$$

г) для определения потерь напора в пластмассовых трубах используется формула

$$i = 0,000685v^{1,774}/d^{1,226}, \quad (4.28)$$

или

$$i = 0,0001052q^{1,774}/d^{4,774};$$

д) при определении гидравлического уклона железобетонных труб можно пользоваться зависимостями, полученными под руководством В. С. Дикаревского:

для виброгидропресованных труб

$$i = 0,001078v^{1,85}/d^{1,19}, \quad (4.29)$$

для центрифугированных труб

$$i = 0,00095v^{1,85}/d^{1,19}, \quad (4.29a)$$

Для гидровибропресованных труб можно использовать также формулу, предложенную Ф.А. Шевелевым,

$$i = 0,000802\varphi \frac{v^2}{d_p^{1,190}} \left(1 + \frac{3,51}{v}\right)^{0,190} \quad (4.30)$$

где φ – коэффициент, зависящий от качества внутренней поверхности стенок труб, изменяется в пределах 0,78 – 1,16. Таблицы для гидравлического расчета серийно выпускаемых железобетонных труб составлены Ф.А. Шевелевым при $\varphi = 1$ [32].

Для защиты стальных и чугунных водопроводных труб от коррозии применяются внутренние защитные покрытия, в основном цементно-песчаные. За рубежом все без исключения металлические трубы укладываются с внутренним противокоррозионным покрытием. В отечественной практике наибольшее распространение получили внутренние защитные покрытия на основе цемента. На трубы ВЧШГ (высокопрочный чугун с шаровидным графитом) цементно-песчаные покрытия наносятся на предприятиях-изготовителях методом центрифугирования, на чугунные и стальные трубы – в полевых и базовых условиях методом центробежного набрызга с последующим заглаживанием.

Расчетная формула для металлических труб с цементно-песчаным покрытием получена в виде

$$i = 0,000626 \frac{v^2}{d_p^{1,190}} \left(1 + \frac{3,51}{v}\right)^{0,190} \quad (4.31)$$

Удельное сопротивление в соответствии с формулой (4.31) определяется по выражению

$$A = \frac{i}{q^2} = \frac{0,001016}{d_p^{5,190}} \left(1 + \frac{3,51}{v}\right)^{0,190} \quad (4.32)$$

При $v=1$ м/с формула (4.32) получает вид

$$A = 0,001353/d_p^{5,190} \quad (4.32a)$$

Значения гидравлического уклона i в зависимости от расчетного расхода и скорости движения воды приведены в приложении Б.В расчетных таблицах для определенных диаметров d приведены значения $1000i$, соответствующие потере напора в мм/м или м/км длины трубопровода и скорости v , м/с, при различных расходах Q , л/с.

4.8 Расчет кольцевых водопроводных сетей

После подготовительных работ: плановой трассировки, выбора схемы питания, определения удельных, путевых и узловых расходов определяют расчетные расходы на три расчетные случаи и приступают к увязке сети.

Задачей увязки кольцевой сети является нахождение действительного распределения воды по участкам при принятых наиболее выгодных диаметрах и расчетных режимах работы сети. Расчет кольцевой водопроводной сети для всех колец и узлов должен удовлетворять следующим условиям: в каждом узле должен соблюдаться баланс расходов $\sum Q = 0$ (первый закон Кирхгофа); в каждом кольце и по внешнему контуру сети суммарные потери напора должны быть равны нулю $\sum h = 0$ (второй закон Кирхгофа).

Назначив потокораспределение в линиях сети и выбрав диаметры этих линий, приступают к гидравлической увязке. Обычно с первой попытки найти истинное распределение расходов и потерь напора, соответствующие I и II законам Кирхгофа, не представляется возможным. Для его нахождения необходимо решить систему $(m-1)$ линейных уравнений I закона Кирхгофа (уравнений баланса расходов в узлах) и n не-

линейных уравнений II закона Кирхгофа (уравнений, определяющих равенство нулю потерь напора по независимым контурам).

Увязку кольцевых сетей можно осуществлять по двум принципам в зависимости от того, что принимать за основные неизвестные – расходы или напоры (потери напора). При этом нахождение одной группы неизвестных позволяет единственно возможным образом найти другую группу неизвестных.

Метод, с помощью которого за главные неизвестные принимаются напоры (потери напора), известен как метод «уравнивания расходов». Во втором методе рассчитываются неизвестные расходы участков q_{ik} . При истинных значениях расходов выполняются уравнения II закона Кирхгофа. Этот метод носит название метода «уравнивания напоров».

Для использования обоих методов увязки необходимо принимать начальные значения неизвестных. При использовании метода уравнивания напоров необходимо задаваться некоторыми начальными значениями расходов воды в участках сети. Этот метод является более удобным для практических расчетов и широко используется в отечественной практике для расчета кольцевых водопроводных сетей [19, 20, 1]. Метод уравнивания напоров принят для дальнейшего рассмотрения.

Если в кольцевой сети имеется n независимых контуров, то система нелинейных уравнений для них может быть представлена в виде:

$$\begin{cases} F_1(q_1, q_2, q_3, \dots, q_p) = 0; \\ F_2(q_1, q_2, q_3, \dots, q_p) = 0; \\ F_n(q_1, q_2, q_3, \dots, q_p) = 0. \end{cases} \quad (4.33)$$

Все функции F имеют одинаковый вид: $\sum S_{ik} q_{ik}^\beta$. Система этих уравнений в целом охватывает все участки сети. Однако число уравнений этой системы n меньше числа искомого расходов участков p . Поэтому систему этих уравнений следует рассматривать совместно с системой $(m-1)$ линейных уравнений

$$\sum q_{ik} + Q_i = 0. \quad (4.34)$$

Для решения системы нелинейных уравнений широко используют метод Ньютона и его модификацию. Путь решений нелинейных уравнений следующий.

1. Предварительно принимают некоторые значения неизвестных расходов q_{ik}^0 , которые предполагают достаточно близкими к истинным.
2. В качестве расходов q_{ik}^0 принимают расходы, полученные при предварительном распределении с соблюдением I закона Кирхгофа.
3. К предварительно намеченным расходам на участках q_{ik}^0 прибавляют (неизвестные) поправки $\overline{\Delta q_1}$, полагая, что $q_{ik}^0 + \overline{\Delta q_1}$ должны равняться искомым (истинным) значениям расходов q_{ik} (удовлетворяющим нелинейной системе уравнений). Тогда система нелинейных уравнений примет вид:

$$F_1(q_1^0 + \overline{\Delta q_1}; q_2^0 + \overline{\Delta q_2}; \dots; q_p^0 + \overline{\Delta q_p}) = 0;$$

$$\begin{aligned} F_2(q_1^0 + \overline{\Delta q_1}; q_2^0 + \overline{\Delta q_2}; \dots; q_p^0 + \overline{\Delta q_p}) &= 0; \\ \overline{F_n(q_1^0 + \overline{\Delta q_1}; q_2^0 + \overline{\Delta q_2}; \dots; q_p^0 + \overline{\Delta q_p})} &= 0. \end{aligned} \quad (4.35)$$

Здесь неизвестными будут уже не расходы q_{ik} , а поправки к расходам $\overline{\Delta q_{ik}}$.

4. Разложив левую часть уравнений (4.35) в ряд Тейлора в окрестности точки q_{iki} ограничившись линейными членами разложения, получим:

$$\begin{aligned} F_1(q_1^0, q_2^0, \dots, q_p^0)_1 + (\partial F_1 / \partial q_1 \overline{\Delta q_1} + \partial F_1 / \partial q_2 \overline{\Delta q_2} + \partial F_1 / \partial q_p \overline{\Delta q_p}) &= 0; \\ F_2(q_1^0, q_2^0, \dots, q_p^0)_2 + (\partial F_2 / \partial q_1 \overline{\Delta q_1} + \partial F_2 / \partial q_2 \overline{\Delta q_2} + \partial F_2 / \partial q_p \overline{\Delta q_p}) &= 0; \\ (4.35a) \\ \overline{F_n(q_1^0, q_2^0, \dots, q_p^0)_1 + (\partial F_n / \partial q_1 \overline{\Delta q_1} + \partial F_n / \partial q_2 \overline{\Delta q_2} + \partial F_n / \partial q_p \overline{\Delta q_p})} &= 0 \end{aligned}$$

При этом подразумевают, что в полученные выражения производных подставляются первоначально принятые значения неизвестных q_{ik}^0 . Полученная система является системой линейных уравнений относительно поправок $\overline{\Delta q_{ik}^0}$ к предварительно принятым значениям расходов q_{ik}^0 .

В написанных уравнениях отброшены все члены разложения, кроме линейных, поэтому для нахождения значений q_{ik} требуется проведение ряда подобных расчетов. При проведении каждого из них в качестве предварительных принимаются расходы, полученные из предыдущего расчета. Таким образом, полученная система линейных уравнений решается методом последовательного приближения.

Методы внутренней увязки кольцевых сетей

Наиболее широкое применение в практике получил аналитический метод, предложенный В.Г. Лобачевым и независимо от него Х. Кроссом. Он предусматривает выражение поправок к расходам на участках сети через контурные поправочные расходы Δq_1 в отдельных кольцах. При этом в процессе увязки сети автоматически обеспечивается соблюдение I закона Кирхгофа. Сущность этого метода заключается в следующем. Пусть в некоторой сети (рисунок 4.6) после предварительного распределения расходов q_{ik} по ее участкам, определения диаметров и гидравлических сопротивлений вычислены потери напора $h_{ik} = S_{ik} q_{ik}^2$ для всех участков сети. Условно принимается квадратичный закон сопротивления. Истинное распределение расходов характеризуется равенством $(\sum h_{ik})_j = 0$ для каждого j-го из колец сети. При этом потерям напора на участках с движением расходов по часовой стрелке (относительно рассматриваемого кольца) присваивается знак плюс, с движением против часовой стрелки – знак минус.

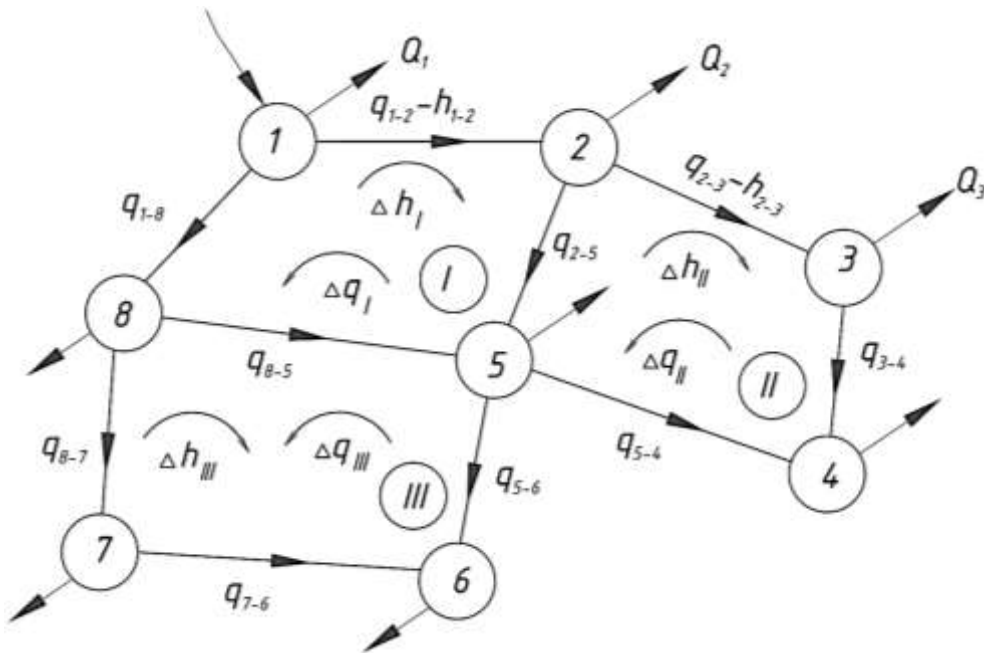


Рисунок. 4.6– Расчетная схема кольцевой сети

Допустим, что после первоначального распределения расходов величина $(\sum h_{ik})_j$ в отдельных кольцах не равна нулю; предположим, что во всех кольцах их верхние и правые участки (с положительными h_{ik}) оказались перегруженными, а левые и нижние – недогруженными. Тогда алгебраическая сумма потерь напора в кольцах будет равна не нулю, а некоторой величине Δh_j , то есть $(\sum h_{ik})_j = \Delta h_j$. Для сети, схема которой представлена на рисунке 4.6, получим следующую систему уравнений:

$$\begin{aligned} S_{12}q_{12}^2 + S_{25}q_{25}^2 - S_{58}q_{58}^2 - S_{18}q_{18}^2 &= \Delta h_I; \\ S_{23}q_{23}^2 + S_{34}q_{34}^2 - S_{45}q_{45}^2 - S_{25}q_{25}^2 &= \Delta h_{II}; \\ S_{58}q_{58}^2 + S_{56}q_{56}^2 - S_{67}q_{67}^2 - S_{78}q_{78}^2 &= \Delta h_{III}. \end{aligned} \quad (4.36)$$

Величина Δh_I представляет собой «невязку» потерь напора в кольце I ; эта величина и ее знак характеризуют степень отклонения принятого в кольце распределения расходов от истинного (искомого).

Для снижения невязки необходимо уменьшить расходы на перегруженных ветвях каждого кольца и увеличить их на недогруженных, соблюдая при этом баланс расходов в узлах $\sum q_{ik} + Q_i = 0$. Это может быть достигнуто путем переброски некоторых контурных расходов Δq_j по всем кольцам в направлении, обратном знаку невязки. После переброски этих расходов (пока неизвестных) получим следующую систему уравнений:

$$\begin{aligned} S_{12}(q_{12} - \Delta q_I)^2 + S_{25}(q_{25} - \Delta q_I + \Delta q_{II})^2 - S_{18}(q_{18} + \Delta q_I)^2 - S_{58}(q_{58} + \Delta q_I - \Delta q_{III})^2 &= 0 \\ S_{23}(q_{23} - \Delta q_I)^2 - S_{34}(q_{34} - \Delta q_{II})^2 - S_{45}(q_{45} + \Delta q_{III})^2 - S_{25}(q_{25} - \Delta q_I + \Delta q_{II})^2 &= 0 \\ S_{58}(q_{58} - \Delta q_I + \Delta q_{III})^2 + S_{56}(q_{56} - \Delta q_{III})^2 - S_{67}(q_{67} + \Delta q_{III})^2 - S_{78}(q_{78} - \Delta q_{III})^2 &= 0 \end{aligned} \quad (4.36a)$$

Раскрыв скобки и выполнив некоторые преобразования, имеем для первого кольца уравнение

$$[S_{12}q_{12}^2 + S_{25}q_{25}^2 - S_{58}q_{58}^2 - S_{18}q_{18}^2] - 2(S_{12}q_{12} + S_{25}q_{25} + S_{58}q_{58} + S_{18}q_{18})\Delta q_I + 2S_{25}q_{25}\Delta q_{II} + 2S_{58}q_{58}\Delta q_{III} = 0 \quad (4.37)$$

Первый член этого уравнения, заключенный в квадратные скобки, представляет собой невязку в кольце I при первоначально принятых расходах, то есть Δh_I . Коэффициент при неизвестном расходе Δq_I во втором члене равен $2\Sigma(Sq)$ в кольце I ; последние два члена представляют собой неизвестные поправочные расходы смежных колец Δq_{II} и Δq_{III} с коэффициентами, равными $2(Sq)$ общих участков кольца I со смежными кольцами.

Приведенные выше уравнения могут быть представлены в следующем виде:

$$\begin{aligned} \Delta h_I - 2\Sigma(Sq)_I \Delta q_I + 2(Sq)_{25} \Delta q_{II} + 2(Sq)_{58} \Delta q_{III} &= 0; \\ \Delta h_{II} - 2\Sigma(Sq)_{II} \Delta q_{II} + 2(Sq)_{25} \Delta q_I &= 0; \\ \Delta h_{III} - 2\Sigma(Sq)_{III} \Delta q_{III} + 2(Sq)_{58} \Delta q_I &= 0. \end{aligned} \quad (4.38)$$

Таким образом получим систему линейных уравнений относительно неизвестных Δq_I , Δq_{II} и Δq_{III} . Величины Δh_j – свободные члены, известные после первого распределения расходов. Эту систему линейных уравнений можно решать любым из существующих методов.

Метод Лобачева-Кросса предусматривает предельное упрощение написанной системы уравнений путем исключения из каждого уравнения членов, содержащих Δq_j смежных колец. Тогда для каждого (j -го) кольца получается однотипное равенство вида $2(S_{ik}q_{ik}) \cdot \Delta q_j = \Delta h_j$. Отсюда вытекает общая формула для приближенного определения искомых неизвестных поправочных расходов

$$\Delta q_j = \Delta h_j / 2\Sigma(S_{ik}q_{ik})_j. \quad (4.39)$$

При использовании этой формулы упрощается операция вычисления Δq_j в каждом приближении, но требуется увеличение числа последовательных приближений (итераций) для нахождения значений Δq_j , достаточно близких к истинным (дающим увязку сети).

При работе труб в доквадратичной области сопротивления для определения поправочных расходов может использоваться та же формула (4.39), но при условии, что в величины S_{ik} участков введены поправочные коэффициенты δ (см. таблицу 4.6). При использовании неквадратичных зависимостей потерь напора от расхода поправочные расходы могут определяться по формуле

$$\Delta q_j = \Delta h_j / \beta \Sigma S_{ik} q_{ik}^{\beta-1}. \quad (4.39 \text{ а})$$

При этом потери напора определяют непосредственно по неквадратичной формуле вида

$$h_{ik} = S_{ik} q_{ik}^{\beta} \quad (4.40)$$

Существуют различные модификации метода Лобачева-Кросса. Увязка сети по этому методу при автоматическом соблюдении первого закона Кирхгофа чаще всего достигается последовательным введением поправок к расходам на участках кольца, выраженным через контурный расход Δq_j в кольце, до тех пор, пока не будет выполняться второй закон Кирхгофа $\Sigma h = 0$, а практически – пока не будет выполняться условие $\Delta h_j \leq \Delta h_{\text{доп}}$ для всех колец (допускаемая невязка потерь напора в кольцах $\Delta h_{\text{доп}} \leq 0,5$ м). Откорректированные расходы воды на участках, общих для двух смежных колец, определяются с учетом поправочного расхода в смежных кольцах.

Задача увязки сети может быть решена и другими методами последовательного приближения. Широкое распространение получил метод, предложенный М.М. Андрияшевым. Автор метода рекомендует после первого определения невязок осуществлять выбор системы контуров, охватывающих целые группы элементарных колец, имеющие одинаковый знак невязки, по которым можно провести поправочные расходы для получения значительного снижения невязок в сети. Под элементарным кольцом понимается кольцо, в котором не имеется участков, пересекающих его площадь, и которое не делится на более мелкие кольца. Эти расходы могут проводиться как одновременно по нескольким выбранным контурам, так и последовательно с учетом результатов предыдущих операций. Результаты всех вычислений записывают непосредственно на схемах сети. После каждого цикла проведения поправочных расходов анализируют полученные результаты (значения и знак невязок), намечают следующую группу контуров увязки и определяют новые поправочные расходы. Для более успешной и быстрой увязки автор метода рекомендует:

- объединение смежных колец с невязками одинакового знака в укрупненные контуры, по которым надо проводить поправочные расходы;
- последовательную увязку колец или группу колец (с невязками попеременно то одного, то другого знака) циклами;
- увязку в каждом цикле кольца или группы колец с невязками наибольшего значения.

Поправочные расходы по выбранному контуру I можно определить по формуле вида (4.39), использование которой связано с большим числом вычислений. Так как в процессе увязки величина $\Sigma(S_{ik} q_{ik})_I$ по контурам меняется относительно мало, автор метода считает, что поправочные расходы при последовательно проводимых увязках изменяются пропорционально невязкам. Если принять, что величина $\Sigma(S_{ik} q_{ik})_I$ постоянна и обозначить поправочный расход пробной увязки через Δq_0 , а соответствующее изменение невязки потерь напора – через Δh_0 , то получим

$$\Delta q_I / \Delta h_I = 1/2 \Sigma(S_{ik} q_{ik})_I = \Delta q_0 / \Delta h_0,$$

откуда

$$\Delta q_I = \Delta h_I \Delta q_0 / \Delta h_0. \quad (4.41)$$

Для контуров, имеющих малоразличающиеся длины и диаметры отдельных участков, М.М. Андрияшев предлагает определять поправочные расходы по приближенной формуле

$$\Delta q_I = q_{срI} \Delta h_I / 2(\Sigma h_{ik})_I, \quad (4.42)$$

где $q_{срI}$ – средний расход воды для всех входящих в контур участков;

Δh_I – невязка в контуре;

$(\Sigma h_{ik})_I$ – арифметическая сумма абсолютных (без учета знаков) значений потерь напора в контуре.

В качестве простого примера возьмем однокольцевую сеть с питанием в точке 1 (рисунок 4.7). Предположим, что узловые оборы воды известны. Для того, чтобы определить расчетные расходы, необходимо знать направление движения воды по отдельным участкам.

Предположим, что поток в точке 1 разделяется на два направления, и в какой-то точке 3 эти потоки сходятся. Следовательно, сумма потерь напора от точки 1 до точки 3 по правой ветви должна равняться сумме потерь напора между этими точками по левой ветви:

$$h_{1-2} + h_{2-3} = h_{1-4} + h_{4-3}.$$

Следовательно, можно сделать вывод о том, что алгебраическая сумма потерь напора по всей длине кольца равна нулю:

$$h_{1-2} + h_{2-3} - h_{1-4} - h_{4-3} = 0, \\ \text{т.е. } \Sigma h = 0.$$

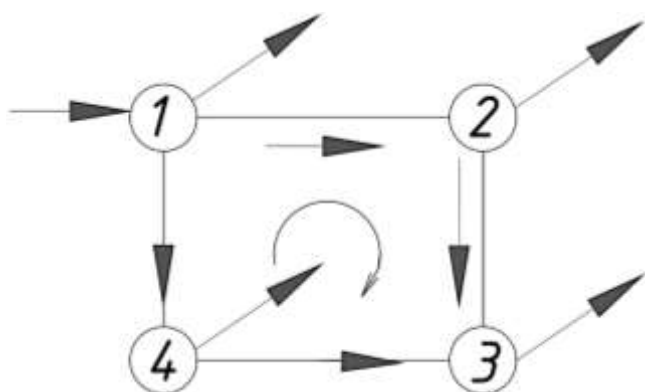


Рисунок 4.7– Расчетная схема однокольцевой сети

Если бы положение точки схода потоков было известно, то расчет кольцевой сети сводился бы к расчету двух тупиков. Но положение точки схода неизвестно, поэтому гидравлический расчет, кроме определения диаметров и потерь напора на всех участках трубопроводов, должен в результате показать и место схода потоков.

Все промежуточные увязочные расходы и значения сопротивлений удобно представлять в табличной форме при ручном счете или использовать ЭВМ. Алгебраическая сумма всех потерь напора $\Sigma h_j = \Sigma (S_i Q_i)_j = \pm \Delta h_j$.

Практический расчет заключается в следующем: в сети (рисунок 4.7) ориентировочно намечается точка схода потоков (например, наиболее удаленная от ввода точка 3); для каждого расчетного случая ориентировочно распределяются расходы по отдельным участкам ($q_{1-2}, q_{2-3}, q_{1-4}, q_{4-3}$) с учетом баланса расходов в узле $\Sigma Q_i = 0$.

По максимальному расчетному расходу определяются наибольшие диаметры труб с учетом экономического фактора на каждом участке; по расходу и диаметру определяют потери напора на каждом участке:

$$h_{1-2}, h_{2-3}, h_{1-4}, h_{4-3}.$$

Так как расходы воды на каждом участке были распределены ориентировочно, то сумма потерь напора в кольце будет равна не нулю, а какой-то величине Δh , называемой невязкой:

$$h_{1-2} + h_{2-3} - h_{1-4} - h_{4-3} = \Delta h.$$

Поскольку величина потерь напора на каждом участке может быть определена по формуле (4.23), для рассматриваемого примера можно записать

$$S_{1-2} q_{1-2}^2 + S_{2-3} q_{2-3}^2 - S_{1-4} q_{1-4}^2 - S_{4-3} q_{4-3}^2 = \Delta h.$$

Для того, чтобы $\Delta h = 0$, необходимо все расходы исправить на какую-то величину Δh . Если невязка со знаком (+), то надо на участках, где h были со знаком (+) уменьшить расходы на Δq , а на участках, где они были со знаком (-), увеличить на эту величину.

Система проведения увязочных расходов по методу Андрияшева позволяет избежать накопления невязок в отдельных кольцах, что ускоряет весь процесс увязки сети. Однако хороший результат этот метод дает тогда, когда диаметры и длины участков в контуре мало отличаются друг от друга.

На практике при расчете кольцевых водопроводных сетей с использованием одного из приведенных выше методов увязки сети сначала задаются наиболее приемлемыми расходами воды на участках сети (предварительное потокораспределение), затем по ним определяют экономически наиболее выгодные диаметры труб участков. После этого вычисляют фактические расходы воды и потери напора на участках при принятых стандартных диаметрах труб. После вычисления узловых водоотборов предварительно производят потокораспределение, определяющее направление потоков и расчетные расходы на участках сети. Расчетные секундные расходы воды по линиям водопроводной сети подсчитывают от концевых участков к начальным. При этом нужно руководствоваться следующими рекомендациями: для всех участков сети должен выполняться первый закон Кирхгофа. Сумма линейных расходов воды, приходящих к любому узлу сети, должна быть равна сумме участковых расходов, уходящих от этого узла и узлового отбора, т.е. алгебраическая сумма расходов воды в каждом узле сети

должна быть равна нулю. При этом расходы, приходящие к узлу, принято считать условно положительными, а уходящие от него, в том числе и водоотбор, – отрицательными. Основные магистральные линии с целью их взаимозаменяемости, должны иметь примерно одинаковую пропускную способность. Реальное перераспределение потока по участкам кольцевой сети, отвечающее второму закону Кирхгофа, приводит к тому, что фактические расходы воды могут значительно отличаться от предварительно намечаемых и выходить за пределы экономических для принятых диаметров. Поэтому оптимальное потокораспределение целесообразно выполнять путем увязки колец по потерям напора (лучше с применением компьютерных программ). В результате увязки кольцевой водопроводной сети по потерям напора определяются фактические расходы воды и потери напора на всех участках сети с выбранными стандартными диаметрами труб. При вычислении величин $\sum h_j$ потери напора на участках с направлением движения воды по часовой стрелке условно принимают со знаком (+), а против часовой – со знаком (-). По знаку и величине невязки можно судить о том, какие ветви кольца и в какой мере перегружены или недогружены. Поскольку поправочный расход Δq пропускается по кольцу в направлении, противоположном знаку Δh , то знаки невязки у $\Delta h, \Delta q$ будут различными. Для получения истинных величин распределения расходов воды по линиям сети и потерь напоров необходимо разгрузить перегруженные участки и загрузить недогруженные. Для линии, являющейся общей двух смежных колец, величина исправленного расчетного расхода определяется с учетом поправок Δq для каждого из них. На практике допускается невязка для колец Δh не более 0,5 м, а для контура сети $\Delta h_{\text{доп}}$ не более 1,5 м.

Все промежуточные увязочные расходы и значения сопротивлений удобно представлять в табличной форме при ручном счете или использовать компьютерные программы.

4.9 Использование результатов расчета сети для определения пьезометрических отметок, напоров

После выполнения гидравлического расчета кольцевой водопроводной сети строят пьезометрический график, по которому можно определить высоту водонапорной башни (при ее наличии) и напор насосов.

Водопроводная сеть должна обеспечивать подачу воды ко всем точкам ее потребления не только в заданном количестве, но и с необходимым свободным напором, измеряемым высотой столба воды над поверхностью земли. Расчетная схема для определения величины требуемого свободного напора представлена на рисунке 4.8.

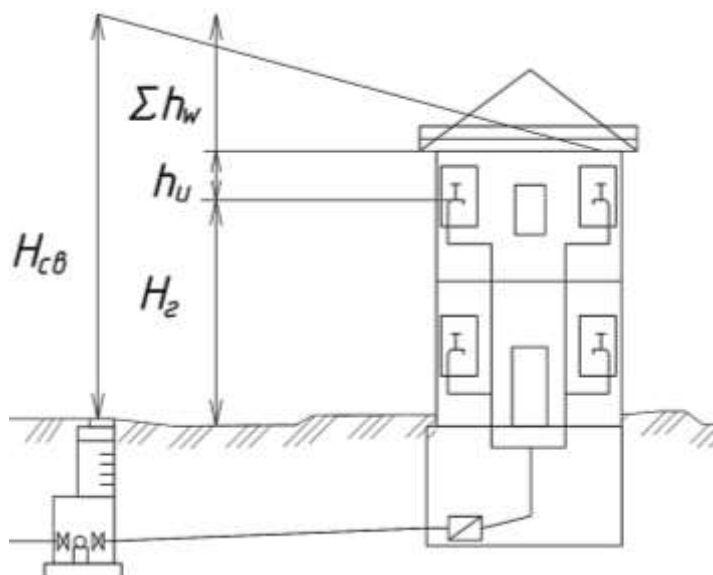


Рисунок 4.8 – Схема к определению требуемых свободных напоров на вводе в здание

Минимальный требуемый свободный напор $H_{свв}$ час максимального водопотребления вычисляют по формуле

$$H_{св} = H_{г} + h_{и} + \Sigma h_w, \quad (4.43)$$

где $H_{г}$ – геометрическая высота расположения самого высокого (расчетного) водоразборного прибора над поверхностью земли у точки подключения домового ввода, м;

Σh_w – сумма потерь напора на пути движения воды от точки подключения домового ввода до расчетного водоразборного прибора, м;

$h_{и}$ – напор, необходимый для излива расчетного расхода воды, м, принимаемый в зависимости от типа санитарного водоразборного прибора в пределах от 2 до 5 м.

В практике водоснабжения при проектировании наружных водопроводных сетей для упрощения расчетов величину минимального требуемого свободного напора $H_{св}$ допускается определять в зависимости от этажности зданий: при одноэтажной застройке $H_{св}$ составляет не менее 10 м, а при большей этажности на каждый последующий этаж добавляют по 4 м. Следовательно:

$$H_{св} = 10 + 4(n - 1), \text{ м}, \quad (4.44)$$

где n – количество этажей.

При водопользовании из водоразборных колонок требуемый свободный напор должен составлять не менее 10 м.

Для промышленных предприятий минимальный свободный напор принимается в зависимости от технологии производства и характеристик оборудования.

Минимальные свободные напоры в системах пожаротушения низкого давления и

противопожарных водопроводах высокого давления принимаются в соответствии с разделом 3 учебного пособия.

Гидростатический напор в сети хозяйственно-питьевого водопровода в местах присоединения потребителей должен быть не более 60 м. Если это требование не выполняется, то нужно устанавливать регуляторы давления или применять зонирование системы водопровода.

Определение диктующей точки кольцевой сети. Прежде чем приступить к составлению графика пьезометрических линий, необходимо наметить так называемую «диктующую точку» сети, которая требует наибольших напоров насосов или определяет высоту водонапорной башни. Диктующей точкой при размещении башни в начале сети может оказаться любая точка сети с наибольшей геодезической отметкой и наиболее удаленная от питателя (башни). В сети с контррезервуаром за диктующую принимают точку на границе питания сети от башни и от насосов, имеющую высокую геодезическую отметку и требуемый свободный напор. Для безбашенной системы за диктующую принимают наиболее удаленную точку сети, расположенную на максимальной геодезической отметке.

Построение графиков пьезометрических линий. Определив диктующие точки для каждого расчетного случая, строят пьезометрические графики (рисунок 4.9) в следующей последовательности:

- выбирают контур по направлению от диктующей точки до водонапорной башни (чаще всего внешний контур сети). Желательно, чтобы на этом направлении находились и точки, в которых предполагаются расчетные пожары;
- по принятому направлению в масштабе (горизонтальный – 1:10000 или 1:20000, вертикальный – 1:200 или 1:500) строят профиль поверхности земли по геодезическим отметкам, указанным на генплане;

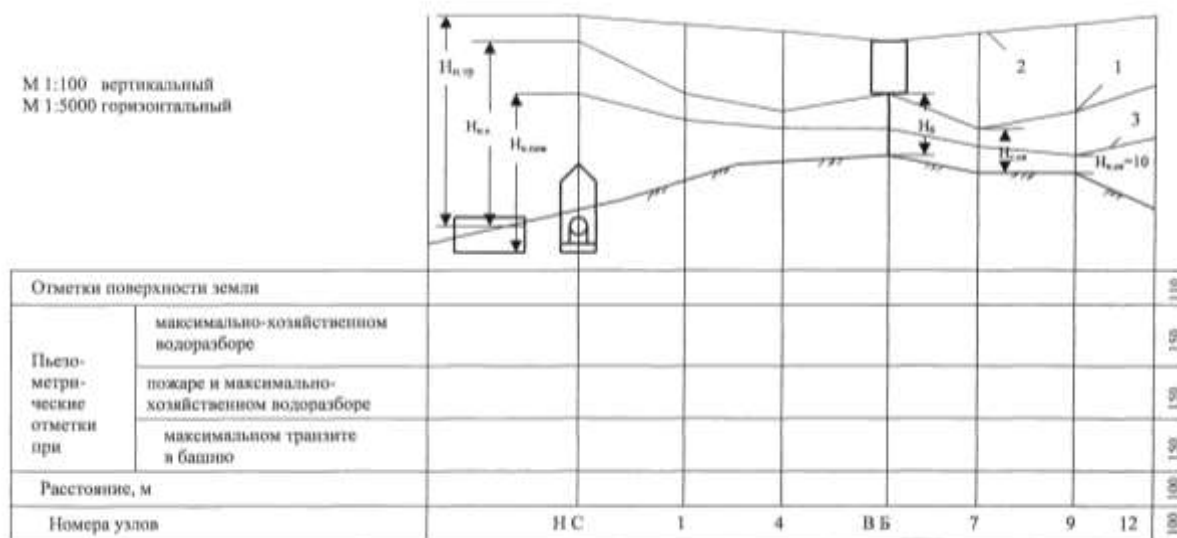


Рисунок 4.9 – Профиль пьезометрических напоров в сети:

1 – при максимально-хозяйственном водоразборе; 2 – при максимальном транзите в башню; 3 – при пожаре и максимально-хозяйственном водоразборе

- откладывают в диктующей точке минимальные требуемые свободные напоры для всех расчетных случаев сети;

- определяют отметки пьезометрических линий;
- строят пьезометрические линии для всех расчетных случаев сети с учетом направлений движения воды и величин потерь напора на каждом участке (по ходу движения воды пьезометрический напор снижается на величину потерь напора на рассматриваемом участке);
- определяют свободный напор в каждом узле. Численное значение свободного напора в узле должно быть не меньше минимального требуемого, т.е.:

$$H_{св.i} \geq H_{св.треб} \quad (4.45)$$

– если это условие не соблюдается, то это означает, что диктующая точка выбрана неверно. Следует принять за диктующую другую точку с минимальным свободным напором, повысить в ней напор до требуемых значений и повторить все операции.

Определение строительной высоты башни. Высота водонапорной башни может быть определена по пьезометрическому графику как разность отметок пьезометрического напора и геодезической высоты (отметки поверхности земли) в месте установки водонапорной башни:

$$H_{вб} = H_{св} + \Sigma h_{дт-вб} - (z_{вб} - z_{дт}), \text{ м}, \quad (4.46)$$

где $H_{св}$ – требуемый свободный напор в диктующей точке, м;

$\Sigma h_{дт-вб}$ – суммарные потери напора на участке от башни до диктующей точки, м;

$z_{вб}$ – отметка поверхности земли в месте расположения водонапорной башни, м;

$z_{дт}$ – отметка поверхности земли в диктующей точке, м.

4.10 Определение напоров насосов станции II подъема. Подбор насосов

Определение требуемых напоров насосов производят для расчетных случаев работы сети.

Напор насосов для режима максимального водоразбора $H_{нх}$ определяют по формуле

$$H_{нх} = H_{св}^т + \Sigma h_c + h_{в} + h_{нс} + (Z_{д} - Z_{в}), \text{ м}, \quad (4.47)$$

где $H_{св}^т$ – требуемый свободный напор в диктующей точке, м;

Σh_c – потери напора в сети от начала сети до диктующей точки, м;

$h_{в}$ – потери напора в водоводах при режиме максимального водоразбора, м;

$h_{нс}$ – потери напора в коммуникациях насосной станции второго подъема, м, (ориентировочно принимают равными 2–3 м);

$Z_{д}$ – отметка поверхности земли в диктующей точке, м;

$Z_{в}$ – отметка расчетного уровня в резервуарах чистой воды, м.

Необходимый напор насосов для режима максимального транзита в башню $H_{нх}^т$ определяют по формуле

$$H_{\text{нх}}^{\text{т}} = H_{\text{Б}} + h_{\text{Б}} + \Sigma h_{\text{с}}^{\text{т}} + h_{\text{в}}^{\text{т}} + h_{\text{нс}}^{\text{т}} + (Z_{\text{Б}} - Z_{\text{в}}), \text{ м}, \quad (4.48)$$

где $H_{\text{Б}}$ – высота башни, м;

$h_{\text{Б}}$ – расчетная глубина воды в баке водонапорной башни, м;

$\Sigma h_{\text{с}}^{\text{т}}$ – потери напора в сети от начала сети до башни, м;

$h_{\text{в}}^{\text{т}}$ – потери напора в водоводах, м;

$h_{\text{нс}}^{\text{т}}$ – потери напора в коммуникациях насосной станции второго подъема при подаче воды при втором расчетном режиме, м;

$Z_{\text{Б}}$ – отметка поверхности земли в точке расположения башни, м;

$Z_{\text{в}}$ – отметка расчетного уровня в резервуарах чистой воды, м.

Необходимый напор насосов для режима пожара при максимальном водоразборе

$H_{\text{н}}^{\text{п}}$ определяют по формуле

$$H_{\text{н}}^{\text{п}} = H_{\text{св}}^{\text{п}} + \Sigma h_{\text{с}}^{\text{п}} + h_{\text{в}}^{\text{п}} + h_{\text{нс}}^{\text{п}} + (Z_{\text{д}} - Z_{\text{о}}), \text{ м}, \quad (4.49)$$

где $H_{\text{св}}^{\text{п}}$ – требуемый свободный напор в диктующей точке при пожаре, м;

$H_{\text{св}}^{\text{п}} \geq 10$ м (для систем низкого давления);

$\Sigma h_{\text{с}}^{\text{п}}$ – потери напора в сети от начала сети до диктующей точки, м;

$h_{\text{в}}^{\text{п}}$ – потери напора в водоводах при подаче пожарного расхода, м;

$h_{\text{нс}}^{\text{п}}$ – потери напора в коммуникациях насосной станции второго подъема при подаче воды при третьем расчетном режиме, м;

$Z_{\text{д}}$ – отметка поверхности земли в диктующей точке для расчетного случая, м;

$Z_{\text{о}}$ – отметка дна резервуара, м.

Подбор насосов производится с учетом изменения расходов и напоров в сети на основные случаи ее работы.

Марку так называемых хозяйственных насосов подбирают по характеристикам:

- по расходу, определяемому по формуле

$$q_{\text{нх}} = \frac{q_{\text{ч макс}}^{\text{гор}}}{n}, \text{ м}^3/\text{ч} \quad (4.50)$$

где $q_{\text{ч макс}}^{\text{гор}}$ – максимальное часовое водопотребление города, м³/ч;

n – число рабочих насосов;

- по максимальному напору $H_{\text{нх}}^{\text{т}}$, м, определяемому по приведенным выше формулам (4.47–4.49).

При подборе насосов необходимо обязательно учитывать, что в часы максимального водопотребления сеть питается как от насосов, так и от водонапорной башни. В связи с этим часовая производительность всех насосов может быть взята несколько меньшей, чем величина максимального часового расхода.

Режим работы насосной станции второго подъема в течение суток принимают ступенчатым, приближенным к графику водопотребления, при наименьшем возможном числе насосов. Обычно один или два насоса могут работать круглые сутки, а остальные – неполные сутки, включаясь в определенные часы на заданное время. Следует

также учитывать, что если параллельно действуют два-три насоса и более, то выключение одного или нескольких из них вызывает увеличение подачи воды продолжающими работу насосами. Это увеличение можно учесть введением коэффициентов k при выключении одного из работающих насосов $k=1,11$; двух – $k=1,18$; трех – $k=1,25$; четырех – $k=1,32$. При использовании насосов с частотно-регулируемым приводом автоматически обеспечивается синхронность их работы в соответствии с графиком водопотребления.

Расчет кольцевых сетей в настоящее время производят с помощью ЭВМ. Современные компьютерные программы позволяют увязку многокольцевой водопроводной сети с несколькими точками ввода, рассчитать ответвления (тупики) и построить пьезометрические графики на все расчетные режимы работы водопроводной сети.

4.11 Расчет разветвленных (тупиковых) сетей

Расчет разветвленных (тупиковых) сетей производится в следующей последовательности:

- определяют удельные расходы на всей сети и ее ответвлениях;
- рассчитывают значения путевых расходов на отдельных участках;
- определяют узловых расходы в точках разветвлений.

После этого вычисляют отборы воды на участках по выражению

$$Q = \sum_1^k Q_i \quad (4.51)$$

где $\sum_1^k Q_i$ – алгебраическая сумма узловых отборов воды из сети с какой-либо стороны от данного участка;

k – число узловых точек на рассматриваемом участке.

При определении $\sum_1^k Q_i$, расходы воды, которые отбираются из узла, принимают со знаком плюс, а те, которые подходят к узлу из какого-либо источника, со знаком минус. По значениям расходов, проходящих на отдельных участках, назначают наиболее экономичные диаметры труб.

Зная расходы и диаметры, определяют потери напора на отдельных участках сети.

Далее строят профиль местности вдоль наиболее протяженной линии и в конце ее в местах расположения наиболее высоких зданий выбирают диктующую точку, строят ординаты необходимых свободных напоров. При питании от водонапорной башни определяют ее необходимую высоту.

Двигаясь в направлении от диктующей точки к источнику подачи воды к насосной станции или водонапорной башне, добавляют к отметке пьезометрического напора в диктующей точке потери напора на соседних участках и проверяют соответствие расчетных значений свободных напоров требуемым. Если в какой-либо точке расчетный напор окажется меньше требуемого, то эту точку следует принять за диктующую и повысить ординаты напоров по всей линии на величину возникшего дефицита напора в этой точке.

В остальных ветвях разветвленной сети производят проверку соответствия расчетных свободных напоров требуемым, строят линию пьезометрических напоров от точ-

ки разветвления на уже построенном графике, вычитая из отметки пьезометрического напора в точке разветвления потери напора на ближайшем участке и так до конца линии. Если в какой-нибудь точке расчетный напор окажется меньше требуемого, то эту точку на побочной линии следует принимать в качестве диктующей и для первой, более длинной первоначально рассмотренной линии. Таким образом, более короткая линия может быть определяющей и для более длинной линии.

При большой протяженности линий и раздаче воды по пути иногда возникает необходимость изменения диаметра трубопровода с большего на меньший. Точку перехода выбирают, используя таблицы экономичных диаметров, и осуществляют в точке подключения очередного распределительного трубопровода.

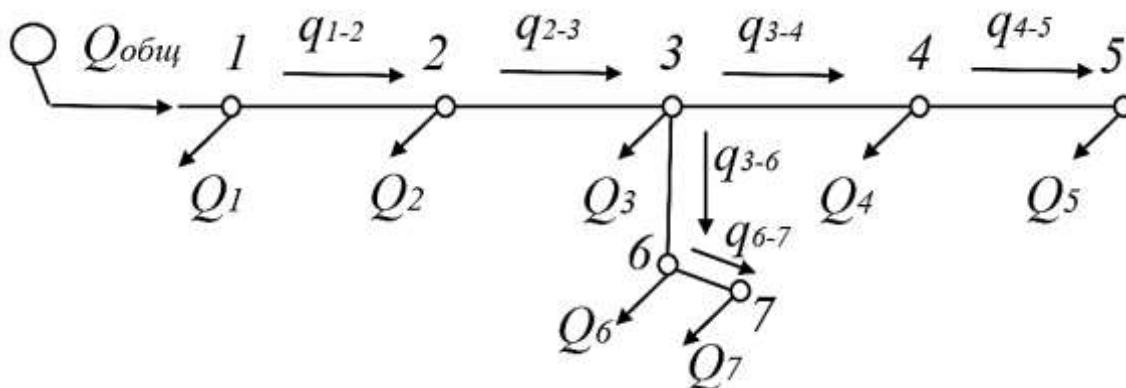


Рисунок 4.10 – Расчетная схема разветвленной водопроводной сети

Расчет тупиковой сети для подготовленной расчетной схемы (рисунок 4.10) проводят в следующей последовательности:

- обозначают направление движения потоков воды стрелками согласно начертанию сети;

- выбирают линию трубопроводов, которую следует рассматривать как магистральную; за магистраль принимают самый протяженный трубопровод, наиболее нагруженный расходами;

- определяют суммарную длину магистральных трубопроводов $\sum L$ и определяют удельный расход воды, приходящийся на 1 погонный метр труб:

$$q_0 = (Q_{общ} - \sum Q_{cocr}) \div \sum L \quad (4.52)$$

- определяют путевые отборы воды на каждом участке:

$$q_{пут1-2} = q_0 \cdot L_{1-2} \text{ и т.д.};$$

- равномерно распределенные путевые отборы $q_{пут}$ заменяют сосредоточенными в узлах Q_i (узловыми отборами) с учетом того, что узловой отбор равен полусумме всех путевых отборов, прилегающих к узлу:

$$Q_1 = 0,5q_{\text{нум}1-2}; Q_2 = 0,5(q_{\text{нум}1-2} + q_{\text{нум}2-3}); Q_3 = 0,5(q_{\text{нум}2-3} + q_{\text{нум}3-4} + q_{\text{нум}3-6}) \text{ и т.д.};$$

– определяют расчётные линейные расходы воды на каждом участке, пользуясь правилом баланса расходов в узлах:

$$q_{1-2} = Q_{\text{общ}} - Q_1; q_{2-3} = q_{1-2} - Q_2 \text{ и т.д.};$$

– в зависимости от величин расчетных расходов воды, проходящих по каждому участку, определяются экономически наиболее выгодные диаметры труб на этих участках; обычно эти диаметры определяются с помощью таблиц, графиков проф. В.Г. Лобачева или по таблице 4.4 [32];

– выбирают материал труб и с учетом диаметра по таблице 4.5 [32] или по таблицам определяют удельные сопротивления A ;

– определяют по таблицам или из формулы (4.53) среднюю скорость движения воды на каждом участке сети:

$$v = \frac{4q}{\pi d^2} \quad (4.53)$$

Если средняя скорость движения воды в трубе окажется меньше 1,2 м/с, то следует определить по таблице 4.6 [32] поправочный коэффициент δ , учитывающий неквадратичный характер движения.

Затем рассчитывают потери напора на трение по длине труб на каждом участке водопроводной сети:

$$h_{i-k} = \delta_{i-k} A_{i-k} L_{i-k} q_{i-k}^2; \quad (4.54)$$

Учитывают потери напора в местных сопротивлениях, как 5–10% от потерь по длине и определяют суммарные потери напора на каждом участке сети:

$$\sum h_{i-k} = (1,05 - 1,1) \delta_{i-k} A_{i-k} L_{i-k} q_{i-k}^2 \quad (4.55)$$

Задавшись требуемым свободным напором согласно формуле (4.44) в диктующей точке сети (конечной точке магистрали), на профиле сети (рисунок 4.11) строят пьезометрическую линию с учетом направления движения воды и определенных потерь напора на каждом участке. В диктующей точке сети пьезометрический напор равен

$$H_{\text{дм}}^p = \nabla_{\text{дм}} + H_{\text{св.мреб}}, \quad (4.56)$$

где $\nabla_{\text{дм}}$ – отметка поверхности земли у диктующей точки.

Проверяют свободные напоры в отдельных узлах сети:

$$H_{сви} = H_i^p - \nabla_i, \quad (4.57)$$

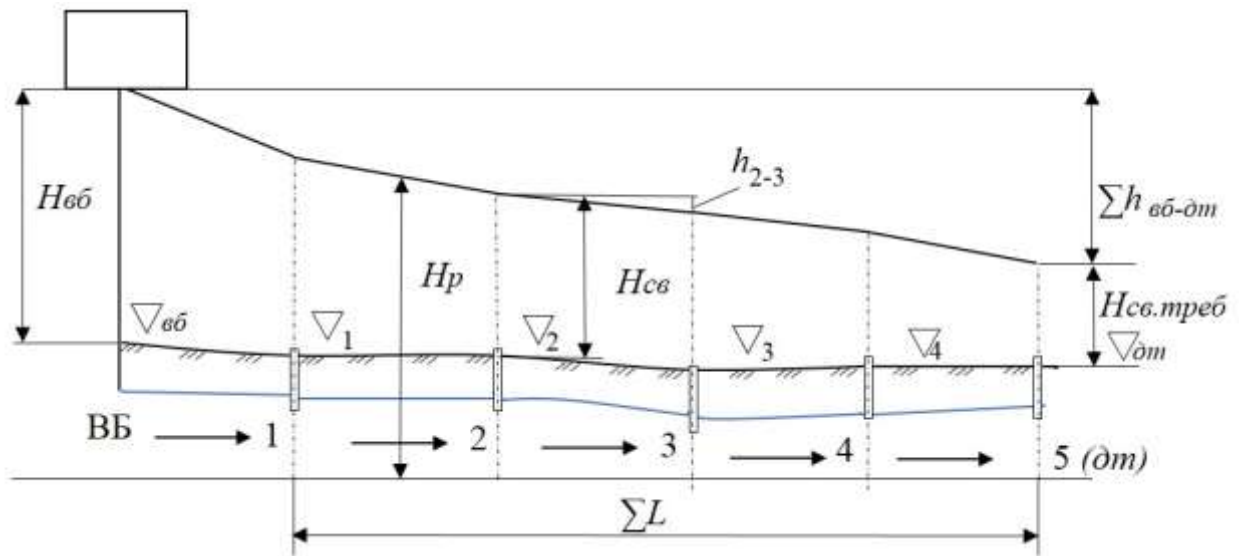


Рисунок 4.11– Построение линий пьезометрических напоров

В каждом узле свободный напор должен быть не меньше требуемого, согласно формуле (4.44).

Расчет ответвлений (тупиков) производится после определения расходов и расчета магистрали в следующей последовательности:

- по построенному пьезометрическому графику определяется значение пьезометрических напоров в начале каждого тупика;

- определяются потери напора в тупиках как разность пьезометрического напора в начале тупика H_p и требуемого свободного напора $H_{св.треб}$ в конечной точке:

$$\sum h = H_p - H_{св.треб}; \quad (4.58)$$

- определяется удельное сопротивление участка (тупика) из соотношения

$$A = \sum h / (Lq^2), \quad (4.59)$$

где L – общая длина тупика, м;

- по таблице 4.5, зная A и материал труб, подбирают диаметр d на участке.

Результаты гидравлического расчета используют для определения высоты водонапорной башни и требуемых напоров (давления) насосов второго подъема и насосов подкачки в зоне высотной застройки, если такая имеется.

4.12 Техничко-экономическое обоснование зонирования водопроводных сетей

При последовательном зонировании отдельные зоны соединяют между собой последовательно, с устройством на границе зон насосных станций для подачи воды под требуемым напором в последующую ниже расположенную зону.

При параллельном зонировании отдельные зоны сети питаются независимо одна от другой, т.к. подача воды в них производится по отдельным водоводам с требуемыми напорами от общей насосной станции (НС).

Выбор числа зон зонального водопровода зависит от технических и экономических факторов.

Исходя из технических соображений, число зон определяют по допустимой высоте зоны, при которой максимальные напоры по наиболее пониженным участкам сети не превышают допустимых по техническим условиям эксплуатации водопровода. Под высотой зоны при вертикальном зонировании подразумевают разницу напоров на границе зон, которую для упрощения расчета можно принять равной разности отметок в пределах зоны. Если обозначить максимальные и минимальные отметки местности Z_{max} и Z_{min} , то можно записать равенство:

$$H_{max} = (Z_{max} - Z_{min}) + H_{св} + \Sigma h_c, \quad (4.60)$$

из которого найдем высоту зоны:

$$\Delta Z = Z_{max} - Z_{min} = H_{max} - (H_{св} + \Sigma h_c), \quad (4.61)$$

где H_{max} – наибольший допустимый напор в сети, м (определяется конструкцией водопроводной сети и условиями эксплуатации внутренних водопроводов), согласно СН [27] $H_{max} = 60$ м.

$H_{св}$ – необходимый свободный напор в диктующей точке сети, м;

Σh_c – потери напора в сети, м, (в пределах 1-ой зоны).

Практически, высота зон принимается при вертикальном зонировании равной 45–55 м.

Целесообразность зонирования водопроводов может быть обусловлена экономическими соображениями, т.к. увеличение числа зон уменьшает суммарную мощность насосных станций и, следовательно, количество и стоимость энергии, расходуемой на подъем воды. Подход к определению условий, при которых зонирование будет экономически целесообразно, основывается на энергетической оценке систем водоснабжения. Для этого проанализируем, на что и в каких количествах расходуется общая энергия, затрачиваемая НС на подъем воды.

Рассмотрим простую систему в виде одной линии водовода с несколькими отборками воды Q_i в последовательно расположенных узлах.

Полная энергия, затрачиваемая в единицу времени НС, может быть выражена формулой:

$$\mathcal{E} = \eta Q H, \quad (4.62)$$

где Q – расход, подаваемый насосом в сеть;

H – напор, создаваемый насосом;

η – КПД насоса.

Полная энергия может быть разделена на три составляющие, в зависимости от того, на что расходуется энергия.

Во-первых, энергия расходуется на подачу требуемого потребителю количества воды Q_i на высоту, определяемую отметкой земли Z_i и требуемым свободным напором H_i . Она выражается формулой:

$$\mathcal{E}_i = \Sigma Q_i (z_i + H_i). \quad (4.63)$$

Эта часть энергии и является, собственно, полезной затрачиваемой энергией.

Вторая часть энергии идет на преодоление гидравлических сопротивлений в сети (в основном на трение в трубах). Эта часть энергии теряется в системе, но она необходима для транспортирования воды:

$$\mathcal{E}_T = \Sigma q_{ik} h_{ik}, \quad (4.64)$$

где q_{ik} – расход на отдельных участках сети;

h_{ik} – потери напора на этих участках.

Третья часть энергии тратится совершенно бесполезно при изливе воды под избыточным, по сравнению с требуемым, напором:

$$\mathcal{E}_y = \Sigma (Q_i \cdot \Delta H_i), \quad (4.65)$$

где ΔH_i – избыточный напор.

Так, для водовода с попутными отборами воды напор H , создаваемый насосами, определяется из условий подачи воды в самую удаленную и высоко расположенную точку 1:

$$H = (Z_1 + H_1) + \Sigma h_{НС-1}, \quad (4.66)$$

где Z_1 – отметка земли;

H_1 – требуемый свободный напор в точке 1;

$\Sigma h_{НС-1}$ – сумма потерь напора от НС до точки 1.

Избыточный напор гасится водоразборной арматурой, сопротивление которой приходится искусственно увеличивать, чтобы получить воду под необходимым напором.

Нетрудно убедиться, что для любой водопроводной системы сумма этих трех энергетических компонентов равна количеству гидравлической энергии, создаваемой НС:

$$\mathcal{E}_r + \mathcal{E}_T + \mathcal{E}_y = \mathcal{E}. \quad (4.67)$$

Т.к. величины \mathcal{E}_r и \mathcal{E}_T для данной системы всегда определены, то величина \mathcal{E}_y получит значение:

$$\mathcal{E}_y = \mathcal{E} - \mathcal{E}_r - \mathcal{E}_T \quad (4.68)$$

Для существующих или проектируемых сетей несложно определить коэффициент использования энергии φ , представляющий собой отношение:

$$\varphi = \frac{\mathcal{E}_r + \mathcal{E}_t}{\mathcal{E}}. \quad (4.69)$$

Этот коэффициент можно рассматривать как критерий для энергетической оценки систем подачи и распределения воды.

Для любого расчетного случая имеются схемы сети с расходами, приведенными к узловым Q_i , и с указанием для каждого узла располагаемых свободных напоров $H_{св}$, принятые по расчетной этажности, можно получить избыточные напоры для всех узлов сети:

$$\Delta H_i = H_{свi} - H_{св}. \quad (4.70)$$

Избыточная энергия \mathcal{E}_y может быть вычислена для такой сети по формуле:

$$\mathcal{E}_y = \sum \Delta H_i Q_i. \quad (4.71)$$

Так как для рассчитанной сети известны подача насосов и напор, полная энергия может быть легко определена: $\mathcal{E} = QH$. Следовательно, легко может быть получен и коэффициент использования энергии φ :

$$\varphi = \frac{\mathcal{E} - \mathcal{E}_y}{\mathcal{E}} = 1 - \left(\frac{\mathcal{E}_y}{\mathcal{E}} \right). \quad (4.72)$$

Используя приведенный выше осредненный метод энергетической оценки систем подачи и распределения воды, можно установить в каких случаях следует ожидать наиболее низкие значения коэффициентов φ и наибольшие потери энергии \mathcal{E}_y .

Установлено, что низкие значения φ будут иметь системы, в которых:

- отметки местности и требуемые свободные напоры заметно снижаются по мере приближения к водопитателю;
- наибольшие отборы воды сосредоточены в районах с низкими отметками и в районах, близко расположенных к водопитателю;
- снабжаемая водой территория имеет форму, расширяющуюся по мере приближения к водопитателю;
- в пределах снабжаемой водой территории наблюдается значительная разница требуемых свободных напоров для отдельных потребителей.

Низкие значения коэффициента φ и, следовательно, высокие значения бесполезно теряемой энергии \mathcal{E}_y характеризуют недостаточно эффективное использование энергии в анализируемой системе. Для такой системы целесообразно устройство водопровода, при котором избыточно затрачиваемая энергия может снижаться, т.е. уменьшаться величина \mathcal{E}_y , при этом уменьшается стоимость энергии, затрачиваемой на подъем воды. Очевидно, что применение зонирования для повышения экономичности

системы целесообразно в том случае, если вызываемое зонированием повышение строительной стоимости системы и стоимости содержания персонала нескольких НС не перекрывают экономии за счет снижения затрат на энергию.

Если разделить сеть на n равных (по напору и расходу) зон, то суммарная затрата энергии на подъем воды всеми НС зонированной системы водоснабжения приблизительно может быть выражена формулой:

$$\mathcal{E}_n = \frac{n+1}{2n} \mathcal{E}, \quad (4.73)$$

при $n = 2\mathcal{E}_n = \mathcal{E} \cdot 3/4$.

В практике проектирования зонных водопроводов сочетание разнообразных местных условий и особенностей снабжаемого водой объекта часто приводит к устройству смешанных (параллельно-последовательных) систем зонирования.

В крупных городах, имеющих обширную территорию и сложный пересеченный рельеф местности, оказывается выгодным выделять отдельные возвышенные районы в самостоятельные зоны. Эти зоны обычно получают воду из общей городской сети, повышая напор с помощью специальных повысительных насосных подстанций (станций подкачки). Выделение в самостоятельные зоны районов с повышенными отметками позволяет значительно уменьшить напор, создаваемый на головной НС, а, следовательно, и затраты на подъем воды.

Зонирование водопроводных систем по условиям допустимых давлений применяется не только при большой разности отметок снабжаемой водой территории, но и при большом протяжении сети на местности с плоским рельефом. Значительная протяженность водоводов этих систем приводит к необходимости преодолевать большие потери напора в трубопроводах при относительно малых геометрических высотах. Поэтому, при проектировании таких систем решаются вопросы последовательного горизонтального зонирования с устройством насосных станций подкачки нескольких подъемов.

Тема 5 Проектирование и расчет водоводов

(Теоретический раздел)

Назначение и классификация водоводов. Определение экономически выгодных диаметров. Определение количества переключений на водоводах на случай аварии. Расчетные случаи работы водоводов. Совместная работа насосов и водоводов.

5.1 Назначение и классификация водоводов. Определение экономически выгодных диаметров

Водоводы предназначены для транспортирования воды от водоисточника к водопотребителю. Отличительной особенностью водоводов является полное отсутствие водоразбора или наличие незначительного количества точек отбора воды по их пути.

По способу подачи воды водоводы различают:

- напорные;
- гравитационные (самотечные);

– комбинированные.

В напорных водоводах подача воды осуществляется насосами, а в самотечных под действием сил тяжести.

Комбинированные водоводы состоят из напорных и самотечных. Самотечные системы могут работать полным или неполным сечением. В последнем случае они устраиваются в виде открытых или закрытых безнапорных каналов. Тип водовода выбирается в зависимости от вида водоисточника, удаленности его от объекта водоснабжения, топографических условий, расхода транспортируемой воды и др. Окончательный вариант выбирается с учетом технико-экономического обоснования. Наиболее дешевыми водоводами являются каналы. Однако они имеют ряд недостатков:

- 1) возможность загрязнения воды поверхностными стоками и через воздух;
- 2) потери воды на испарение и фильтрацию через ложе канала;
- 3) нагревание воды летом и замерзание зимой.

В системе хозяйственно-питьевого водоснабжения открытые каналы применяются редко. Закрытые безнапорные каналы, хотя и более дорогие, но они лишены указанных выше недостатков.

Гравитационные водоводы применяют при наличии достаточной для обеспечения движения воды разности отметок в начальной и конечной точках водовода.

В городских системах водоснабжения наибольшее применение получили напорные магистральные водоводы.

Водоводы являются ответственными элементами в системе водоснабжения и к ним предъявляются два основных требования: экономичность и надежность подачи воды потребителю.

Для обеспечения бесперебойности работы водоводы укладывают обычно в две нитки, которые, кроме того, соединяют переключениями (перемычками), позволяющими выключать на ремонт какой-либо участок в случае аварии на нем. При этом хозяйственно-питьевой расход на период аварии принимается не менее 0,7 проектируемого.

Схема водовода в две линии труб с переключениями представлена на рисунке 5.1.

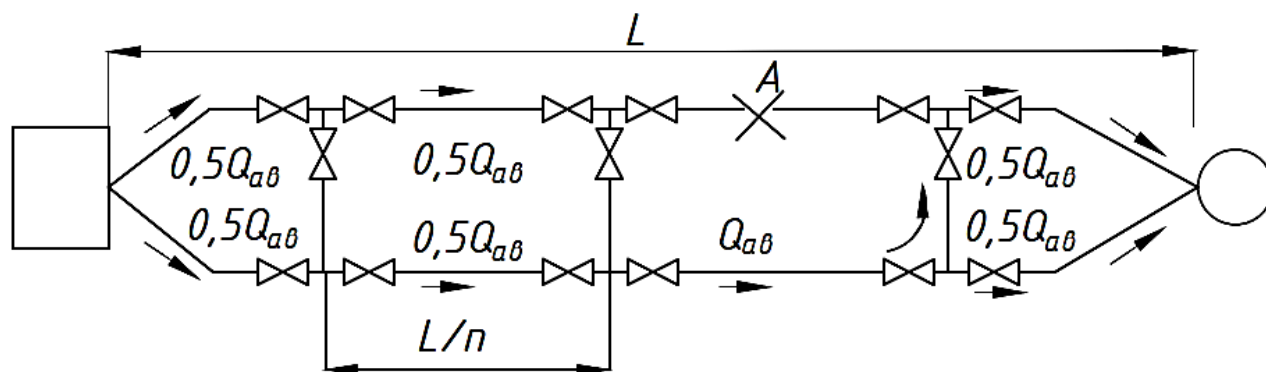


Рисунок 5.1– Схема водовода в две линии с переключениями

При отсутствии отбора воды по пути водовода экономичный диаметр его определяют по формуле:

$$d = \mathfrak{E}^{1/(\alpha+m)} \cdot Q^{(\beta+1)/(\alpha+m)}, \quad (5.1)$$

где Q – полный расчетный расход водовода;

Ξ – экономический фактор $\Xi = 44 \frac{\sigma}{b}$; приближенно принимают $\Xi = 0,75$;

σ – стоимость электроэнергии за 1 кВт/час ;

α, β, m, b – имеют те же значения, что и в формулах (4.12–4.13) для определения экономичных диаметров на участках водопроводной сети.

В случае отбора воды по пути водовода в виде сосредоточенных расходов экономичные диаметры определяют по формуле:

$$d_i = \Xi^{1/(\alpha+m)} \cdot Q^{1/(\alpha+m)} \cdot Q_i^{\beta/(\alpha+m)}, \quad (5.2)$$

где Q_i –расход водовода на участке l_i (после отбора расхода Q_1).

Для осредненных значений, входящих в формулу показателей степеней и коэффициентов,

$$d \approx \Xi^{0,14} Q^{0,42}, \quad (5.1a)$$

$$d_i = \Xi^{0,14} Q^{0,42} Q_i^{0,28}. \quad (5.2 a)$$

5.2 Определение количества переключений на водоводах на случай аварии

Число переключений между водоводами при выключении одного водовода или его участка должно обеспечивать подачу воды на хозяйственно-питьевые нужды не менее чем на 70% расчетного расхода, на производственные нужды– по аварийному графику. При этом необходимо учитывать возможность использования запасных емкостей и резервных насосных агрегатов. Подача воды для тушения пожара должна быть во всех случаях обеспечена полностью.

Число переключений в соответствии с допустимым снижением подачи воды определяют из графика совместной работы насосной установки и водоводов в аварийных и нормальных условиях, при равенстве потерь напора в обоих случаях. Отношение аварийного расхода воды $Q_{авк}$ нормальному Q выразится уравнением

$$\frac{Q_{авк}}{Q} = \sqrt{\frac{S}{S_{ав}}} = \sqrt{\frac{1}{\alpha}}, \quad (5.3)$$

где S – потери напора в системе водоводов, м; $S_{ав}$ – потери напора в системе водоводов при аварии, м; α –коэффициент, зависящий от числа переключений или числа равных участков водоводов; при двух параллельных линиях водовода одинакового диаметра и длины с участками одинаковой длины между переключениями коэффициент $\alpha = 1 + 3/n$ (n – число участков), а при трех линиях водовода $\alpha = 1 + 5/(4n)$.

Число участков n , на которые необходимо разбить водовод для устройства перемычек (переключений) определяется по формуле:

$$n = \frac{\alpha^2 S Q^2 [m^2 - (m-k)^2]}{(m-k)^2 \cdot (h_{\alpha} m^2 - \alpha^2 S Q^2)}, \quad (5.4)$$

где Q – полный расчетный расход водовода, м³/с;

k – число ниток водовода, которые могут выйти из строя при аварии на его 1-ом участке;

m – количество ниток-труб в водоводе (обычно 2);

S – сопротивление водовода длиной L ;

$\alpha = \frac{Q_{ав}}{Q}$ – соотношение аварийного и полного расходов;

$h_a = H_a - H_0$,

H_a – полный напор, создаваемый насосами при подаче аварийного расхода $Q_{ав}$, м;

H_0 – сумма напоров, м:

$$H_0 = H_{г} + H_{св} + \Sigma h_{в},$$

$H_{св}$ – свободный напор в конечной точке водовода, м;

$H_{г}$ – геометрическая высота подъема воды, м;

$\Sigma h_{в}$ – сумма потерь напора в водоводе, м.

При $m=2, k=1$

$$n = \frac{3\alpha^2 S Q^2}{4h_a - \alpha^2 S Q^2}. \quad (5.5)$$

5.3 Расчетные случаи работы водоводов

Аналогично водопроводной сети, водоводы должны быть рассчитаны на все основные случаи работы системы и проверены на пропуск расходов воды при тушении пожара, и на случай аварии на одном из них.

Водоводы первого подъема рассчитывают на подачу среднечасового расхода воды равномерно в течение суток. В водопроводах, где водопроводные очистные сооружения работают не круглосуточно, водоводы должны быть рассчитаны на подачу всего суточного расхода равномерно в течение расчетного числа часов. Для таких водоводов будет характерным первый расчетный случай.

Водоводы второго подъема рассчитывают в соответствии с режимами работы насосов второго подъема. При многоступенчатом режиме работы насосов диаметры водоводов рассчитывают на максимальный расход воды в соответствии с принятым графиком работы и проверяют на работу при пожаре (плюс максимальный хозяйственный водоразбор).

Водоводы, связывающие водопроводную сеть с аккумулирующей емкостью, рассчитывают на первый случай работы, т.е. на подачу в сеть в часы максимального водоразбора, если резервуар находится в начале сети, и на второй случай работы (на подачу воды в сеть в часы максимального водоразбора и на максимальный транзит в резервуар), если он расположен в конце сети и выполняет функцию контррезервуара. При этом за расчетный расход воды при определении диаметра труб принимают наибольший расход.

В случае выключения при аварии одного из водоводов или его участка расчетный расход воды снижается на 30 %. Если при проверке окажется, что пропуск семидесяти процентов расчетного расхода воды по одному водоводу приведет к снижению сво-

бодного напора до величины, менее 10 м в диктующей точке, то между водоводами следует предусмотреть переключение.

5.4 Совместная работа насосов и водоводов

Совместная работа насосов и водоводов возможна лишь в том случае, если развиваемый насосами напор H_n , соответствующий их производительности Q_n , будет равен полной высоте водоподъема:

$$H_n = H_\Gamma + h_k + h_B = H_\Gamma + Q_n^2(S_k + S_B), \quad (5.33)$$

где H_Γ – геометрическая высота водоподъема, измеряемая между уровнями воды в питающем и напорном резервуарах, м;

h_k, h_B – потери напора, соответственно, в коммуникациях насосной станции (НС) и в водоводе, м;

S_k, S_B – гидравлические сопротивления коммуникаций НС и водовода.

Рассчитать совместную работу насосов и водоводов можно двумя способами: графическим и аналитическим.

Графический способ (рисунок 5.3) состоит в следующем:

На координатную сетку наносят характеристику насоса ($Q-H$) – кривая 1, по формуле (5.33) строят характеристику ($Q-h$) водовода – кривая 2. Координаты точки пересечения этих двух кривых определяют значение искомого напора H_n и расхода Q_n (рисунок 5.3).

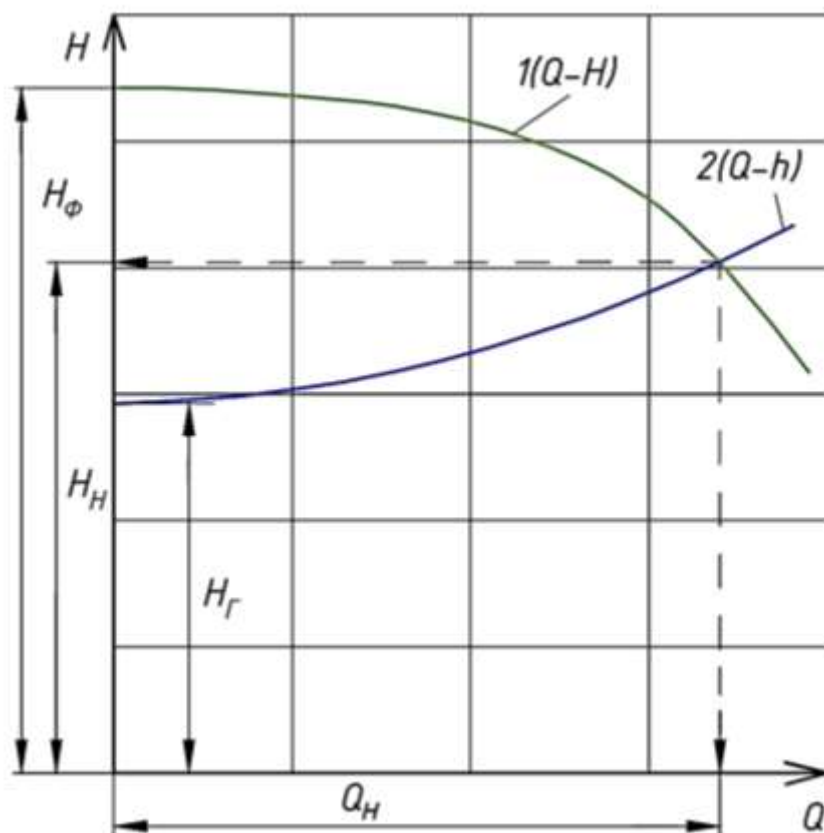


Рисунок 5.3 – Схема совместной работы насоса и водовода

При аналитическом способе характеристики $Q-H$ насосов представляют аналитическими выражениями:

- для трубопроводов – уравнение (5.33);
- для насосов – уравнение (5.34):

$$H_{\text{н}} = H_{\text{ф}} - S_{\text{ф}} Q_{\text{н}}^2. \quad (5.34)$$

Приравнивая правые части выражений (5.33) и (5.34), после преобразования получаем формулу для расчета расхода воды:

$$Q_{\text{н}} = \sqrt{\frac{H_{\text{ф}} - H_{\text{г}}}{S_{\text{к}} + S_{\text{в}} + S_{\text{ф}}}}, \quad (5.35)$$

где $H_{\text{ф}}, S_{\text{ф}}$ – параметры аналитической характеристики ($Q-H$) центробежных насосов, величину которых определяют по таблицам или по формулам:

$H_{\text{ф}} = H_1 + S_{\text{ф}} Q_1^2 = H_2 + S_{\text{ф}} Q_2^2$, откуда:

$$S_{\text{ф}} = \frac{H_1 - H_2}{Q_2^2 - Q_1^2}, \quad (5.36)$$

где H_1, H_2 – напоры, развиваемые насосами при подаче соответственно расходов Q_1 и Q_2 и принимаемые из графиков или таблиц для рекомендуемой области применения данного насоса.

Аналитическим способом целесообразно пользоваться при выполнении расчетов на ЭВМ для различных режимов работы.

Определение величины гидравлического удара в водоводах

Гидравлический удар – резкое и почти мгновенное изменение давления в напорном трубопроводе, вызываемое изменением скорости движения воды в нем.

Скорость распространения ударной волны и изменение величины самого давления зависят от упругих свойств жидкости и материала стенок трубопровода. В упругой среде при абсолютно жестких стенках трубопровода скорость распространения волны давления равна скорости распространения в воде звуковых волн, которая определяется формулой:

$$C_0 = \sqrt{\frac{E_{\text{в}}}{\rho_{\text{в}}}} = 1425 \text{ м/с}, \quad (5.37)$$

где $E_{\text{в}}$ – модуль упругости воды, кг/м²;

$\rho_{\text{в}}$ – плотность воды, кг/м³.

Благодаря упругости стенок трубопровода, скорость движения волны C будет

меньше величины C_0 и, согласно теории Жуковского, рассчитать ее можно по формуле:

$$C = \frac{C_0}{\sqrt{1 + \frac{E_B}{E_{\text{труб}}} \psi}}, \quad (5.38)$$

где для тонкого металлического трубопровода $\psi = \frac{D}{\delta}$, D – внутренний диаметр трубопровода, м; δ – толщина стенок труб, м;

$E_{\text{тр}}$ – модуль упругости материала труб, кг/м².

Для железобетонного трубопровода

$$\psi = \frac{D}{\delta(1+9,5\alpha)}, \quad (5.39)$$

где α – коэффициент армирования кольцевой арматурой

$$\alpha = \frac{f}{\delta}, \quad (5.40)$$

где f – площадь сечения кольцевой арматуры на 1 м длины трубы.

Особенностью самотечных водоводов является то, что весь напор в них расходуется на преодоление потерь напора. Предположим, имеется простейший самотечно-напорный водовод постоянного диаметра (рисунок 5.4).

Основная расчетная формула для такого водовода

$$h = Alq^2 = Sq^2 = H_1 - H_2. \quad (5.41)$$

Построив график зависимости $h = f(q)$, получим кривую, которая называется характеристикой водовода.

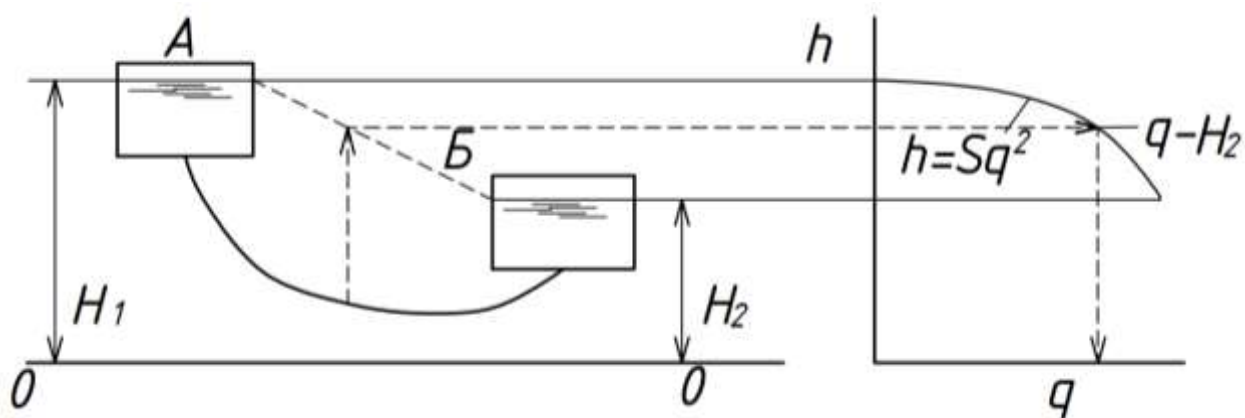


Рисунок 5.4 – Расчетная схема самотечно-напорного водовода

При дублировании водоводов определяют число участков переключений, исходя из условия, что при аварии на одной из линий пропускная способность водовода была бы не менее заданного аварийного (сокращенного) расхода

$$Q_{ав} = 0,7Q_{хоз} + Q_{прав}, \quad (5.42)$$

где $Q_{хоз}$ – расход воды на хозяйственно-питьевые нужды населения, л/с;

$Q_{прав}$ – расход воды предприятиями по аварийному графику, л/с.

При нормальной (безаварийной) работе водовода с расходом Q потери напора в нем составляют

$$h = AkL(0,5Q)^2. \quad (5.43)$$

Определив предварительно полный напор, подбирают насос с определенными характеристиками $Q-H$.

$$H = H_r + h. \quad (5.44)$$

Потери напора в водоводе при аварии в точке A при выключенном аварийном участке

$$h = \frac{AkLn(n-1)}{n(0,5Q)} + \frac{AkL}{Q}, \quad (5.45)$$

где n – число участков между переключениями.

Прокладка водовода обычно осуществляется в две линии, что увеличивает его стоимость. Поэтому в отдельных случаях допускается укладка водовода в одну нитку при значительной его длине и соответствующем технико-экономическом обосновании. Если водовод проектируют в одну нитку, необходимо предусмотреть устройство запасных резервуаров в конце водовода. За счет устройства этих резервуаров обеспечивается бесперебойность водоснабжения объекта в случае аварии на водоводе.

Расчетная продолжительность ликвидации аварии на водоводе

Расчетная продолжительность ликвидации аварии на трубопроводах систем водоснабжения первой категории установлена нормами от 8 до 24 часов в зависимости от условий производства аварийных работ и диаметра труб водовода. Для систем водоснабжения II и III категории указанное время следует увеличивать соответственно в 1,25 и 1,5 раза (таблица 5.1).

В зависимости от материала и диаметра труб, особенностей трассы водовода, условий прокладки труб, наличия дорог, транспортных средств и средств ликвидации аварии указанное время может быть изменено, но должно приниматься не менее 6 часов.

Допускается увеличивать время ликвидации аварии при условии, что длительность перерывов подачи воды и снижения подачи воды не будет превосходить пределов, установленных для соответствующей категории надежности системы водоснабжения.

Таблица 5.1 – Нормативная продолжительность ликвидации аварий $T_{\text{час}}$

Диаметр труб, мм	$T_{\text{час}}$, при глубине заложения	
	до 2 м	более
До 400	8	12
400	12	18
более	18	24

При необходимости дезинфекции трубопровода после ликвидации аварии, указанное в таблице время следует увеличивать на 12 ч.

Время, необходимое для восстановления аварийного объема воды, надлежит принимать 36–48 ч. Восстановление аварийного запаса следует предусматривать за счет снижения водопотребления или использования резервных насосных агрегатов.

Водоводы укладывают из стальных, чугунных или железобетонных труб. Для предохранения одного трубопровода от разрыва в случае аварии на втором, расстояние между нитками водоводов принимают в зависимости от материала труб, внутреннего давления и геологических условий, оно должно быть не менее: 0,7 м при диаметре труб до 300 мм, 1 м – при 400–1000 мм и 1,5 м – при диаметре более 1000 мм. Водопроводные трубы должны быть уложены на глубине, исключающей механическое повреждение труб и замерзание воды зимой или нагрев ее летом.

Водопроводные трубы укладывают, как правило, открытым способом на естественный грунт ненарушенной структуры без устройства искусственного основания, за исключением скальных, болотистых и плавунных грунтов.

В скальных грунтах основание траншеи выравнивают слоем уплотненного мягкого грунта толщиной не менее 0,1 м над выступающими неровностями основания. В торфяных и плавунных грунтах трубопроводы располагают на основании с бетонной подушкой. В просадочных грунтах применяется предварительное замачивание грунтов основания траншей и уплотнение тяжелыми трамбовками. Тупиковые концы напорных трубопроводов и места изменения их направления укрепляют упорами в вертикальной и горизонтальной плоскостях.

Тема 6 Трубы, арматура и оборудование водопроводных сетей и водоводов (Теоретический раздел)

Детализовка. Основные виды труб. Характеристики материалов. Аварийность водопроводных труб. Арматура, оборудование на сети и водоводах. Сооружения на сети. Запасно-регулирующие емкости и их оборудование.

6.1 Детализовка водопроводной сети

Одним из важных вопросов, связанных с проектированием и расчетом водопроводной сети, является ее детализовка, представляющая собой выбор и размещение на ней арматуры, фасонных частей, водопроводных колодцев и других элементов.

Детализовка выполняется по принятому варианту схемы водоснабжения после гидравлического расчета сети, когда определены фактические расходы воды, диаметры и материалы труб по всем участкам сети. Для обеспечения надежности работы водопроводной сети, снижения ее себестоимости, удобства эксплуатации необходимо правильное конструирование узлов и рациональное использование существующего

сортамента фасонных частей. Детализировка дается на рабочих чертежах, где условными обозначениями показывают арматуру и фасонные части, из которых должны монтироваться отдельные узлы сети.

Фасонные части применяют для изменения направления и диаметра трубопроводов, а также для устройства ответвлений.

Для управления работой трубопровода и наблюдения за его состоянием устанавливают арматуру (задвижки, обратные клапаны, вантузы и т.д.).

Порядок проведения детализировки

На схеме водопроводной сети показывают трубопроводы с указанием диаметров и длин участков, отводов внутриквартальной распределительной сети и мест расположения колодцев. Распределительная сеть не рассчитывается и диаметр ее принимается равным 100 мм.

Трубопроводы на схеме обозначаются одной сплошной линией, элементы сети и трубопроводная арматура - условными графическими обозначениями, приведенными в таблице.

Схемы сетей выполняют в плане без масштаба. Элементам сетей присваивают обозначения, состоящие из порядковых номеров элементов в пределах каждой сети. Колодцам и камерам с пожарными гидрантами присваивают марку ПГ и номер (например, ПГ-1, ПГ-2). Для колодцев, не имеющих гидрантов, вводится только нумерация. Обозначение диаметра трубопровода на схемах сетей наносится над трубопроводом.

Затем составляются монтажные схемы каждого кольца [18], которые выносятся в виде отдельной таблицы.

Всем элементам сети присваиваются номера позиций. Одинаковым, одного диаметра, элементам присваивают одинаковые номера позиций. По монтажным схемам (рисунок 6.1) составляют спецификацию всех элементов сети по форме, приведенной в таблице 6.1.

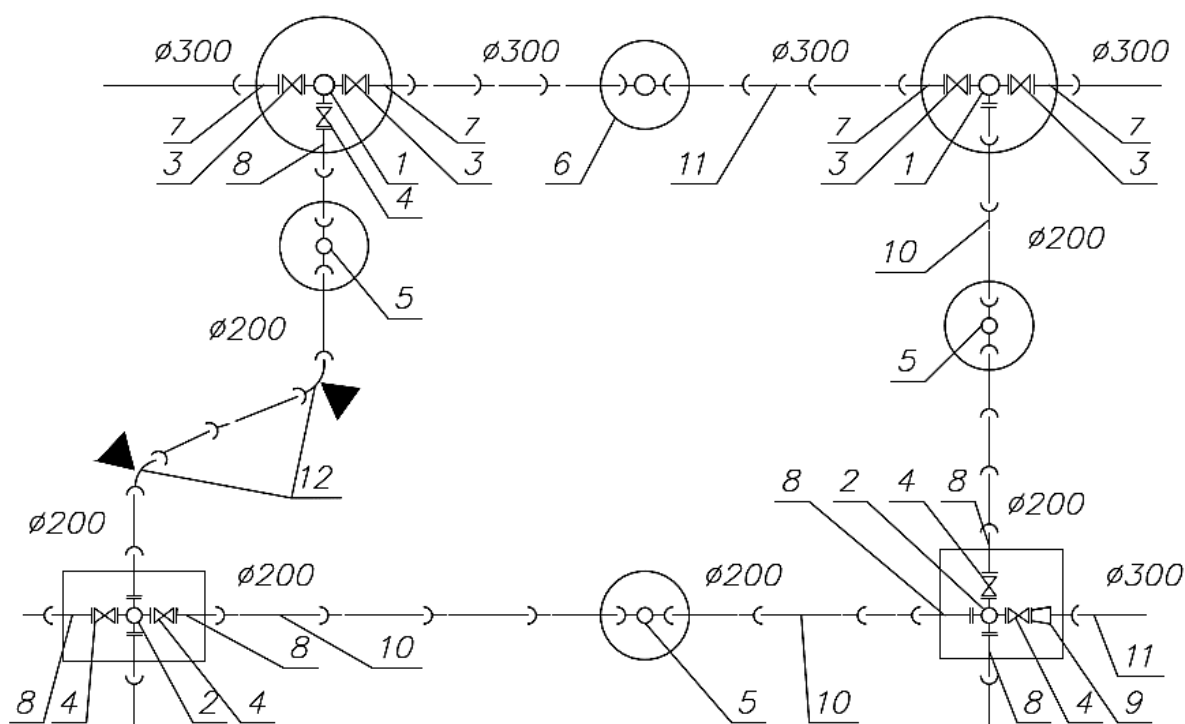


Рисунок 6.1 – Пример детализовки кольца сети

Таблица 6.1 – Пример спецификации

	Обозначение	Наименование	Е д. и зм.	К ол- во	Масса 1 ед., кг
В-1	ППТФ	Тройник фланцевый с пожарной под	шт.	2	131,0
В-2	ППКФ 200	Крест фланцевый с пожарной подстав	шт.	2	111,0
В-3	30 с 14 нж1	Задвижка d 300	шт.	4	173,0
В-4	30 с 14 нж1	Задвижка d 200	шт.	5	89,0
В-5	ППР200	Пожарная подставка раструбная	шт.	3	75,01
В-6	ППР300	Пожарная подставка раструбная	шт.	1	121,0
В-7	ПФГ300	Патрубок фланец–гладкий конец	шт.	4	57,8
В-8	ПФГ200	Патрубок фланец–гладкий конец	шт.	6	32,0
В-9	ХРФ 300x200	Переход фланец–раструб	шт.	1	66,2
В-10	ЧНР200Ах6000 ГОСТ 8437	Трубы чугунные d 200	шт.		312
В-11	ЧНР300Ах6000ГОСТ	Трубы чугунные d 300	шт.		583
В-12	ОРГ 30° 200 ГОСТ 5525	Отвод раструб–гладкий конец	шт.	2	47,5

6.2 Основные виды труб, используемых в системах водоснабжения, способы их соединения

Водоводы и водопроводные сети прокладывают из чугунных, стальных, железобетонных или пластмассовых труб.

Выбор рационального типа труб и правильное размещение арматуры и фасонных частей одна из важнейших задач проектирования трубопровода. При выборе типа труб необходимо учитывать их надежность, стоимость, гидравлические свойства, условия укладки, наличие их для строительства.

Чугунные трубы изготавливают из серого чугуна диаметром от 30 до 1200 мм и длиной от 2 до 6 м.

Чугунные трубы соединяют между собой раструбными стыками. Гладкий конец трубы вставляется в раструб и центрируется, при этом между ним и опорным уступом раструба должен оставаться зазор около 5 мм. Щель уплотняется просмоленной пень-

ковой пряжью, которую набивают с помощью конопатки. Более широкая канавка раструба заделывается замком из асбестоцемента, свинца или алюминия.

Для чугунных труб диаметром от 65 до 300 мм возможно использовать раструбные соединения с резиновой самоуплотняющейся манжетой; резиновым уплотняющимся кольцом. Раструбное соединение дешевле фланцевого, обеспечивает подвижность отдельных участков трубопровода, обладает большей химической стойкостью. Поэтому трубы, прокладываемые в грунте, как правило, соединяют раструбами.

Фасонные части для чугунных труб изготавливаются в соответствии с ГОСТ 5525-8.

В последние годы широкое применение получили металлические трубы из чугуна с шаровидным графитом (ВЧШГ), который называют также ковким чугуном, отличающимся от серого чугуна с пластинчатой формой графита тем, что обладает более высокими прочностными свойствами, близкими к свойствам стали СТ56 (предел прочности при растяжении, предел текучести и относительное удлинение) и повышенной коррозионной стойкостью. Эти свойства получены при модификации жидкого чугуна магнием и дополнительными присадками. В результате модифицирования графит в чугуне находится в виде шариков, что придает чугуну пластичность и прочность и исключает риск образования и распространения трещин.

Повышенные механические свойства обеспечиваются химическим составом чугуна и высокотемпературным обжигом, что позволяет эксплуатировать трубы при знакопеременных нагрузках, при движении, перемещении и просадке грунта.

Трубы ВЧШГ и трубопроводы из них могут испытывать большие диаметральные прогибы при эксплуатации, сохраняя все функциональные характеристики, что позволяет им выдерживать большую толщину почвенного покрытия и большие дорожные нагрузки.

Для повышения коррозионной стойкости труб из ВЧШГ на наружную поверхность труб наносится консервационное покрытие битумным лаком или композитное покрытие металлическим цинком и битумным лаком согласно ISO 8179. В случае агрессивной внешней среды могут использоваться другие виды покрытий, рекомендуемые производителем.

На внутреннюю поверхность труб наносится слой цементно-песчаного покрытия (ЦПП), толщина и свойства которого соответствуют требованиям ISO 4179. Уникальные свойства покрытия цементным раствором состоят в наличии как пассивного, так и активного защитного эффекта.

Пассивный защитный эффект достигается за счет чисто механической изоляции стенки трубы слоем раствора.

Активный защитный эффект заключается в том, что при гидратации цемента в порах возникает насыщенный раствор гидроксида кальция, рН которого составляет около 12,6. При этих условиях низколегированное железо пассивируется за счет образования субмикроскопического покровного слоя из оксидов железа. Этот чрезвычайно тонкий слой механически изолирован цементным покрытием от протекающей воды, удерживается на месте и предотвращает дальнейшую коррозию металла.

Наряду с антикоррозионным защитным эффектом нанесенное покрытие улучшает и гидравлические свойства трубопровода. Достигается это за счет отсутствия внутренней коррозии и, как следствие, отсутствия отложений на облицованной поверхности трубы, а также за счет образования на поверхности покрытия тонкого гидрофильного (гелиевого) слоя.

Прогнозируемый безаварийный срок службы труб из высокопрочного чугуна (ВЧШГ) в сетях водоснабжения в условиях почвенной коррозии, воздействия блуждающих токов и отсутствия катодной защиты составляет 80–100 лет, в сетях канализационных сточных вод с сероводородом – 50–60 лет. В аналогичных условиях стальные трубы служат около 15–20 лет.

Стальные трубы допускается применять только при специальном обосновании в случаях, предусмотренных СН [26]. Стальные трубопроводы обладают высокой прочностью, могут выдерживать большие давления, хорошо сопротивляются воздействию динамических нагрузок. Поэтому их применяют для прокладки водоводов с высоким напором воды в сейсмических районах, в просадочных грунтах, используют для устройства внутренних водопроводов в зданиях, а также на насосных станциях. Основной недостаток – повышенная подверженность коррозии. Внутренние диаметры стальных труб – от 5 до 1400 мм. Длина может быть любая, но не более 15 м. Соединения стальных труб могут быть: муфтовые, раструбные, фланцевые и сварные. Муфтами соединяют трубы диаметром до 150 мм, которые, как правило, используют для устройства внутренних водопроводов. Раструбные соединения применяются крайне редко. Фланцевые соединения применяют при необходимости установки на стальном трубопроводе фланцевых чугунных фасонных частей и арматуры. Фланцы приваривают к трубе или делают подвижными.

6.3 Характеристики материалов, используемых для изготовления пластмассовых труб

Пластические массы (ПМ) – это материалы, получаемые на основе высокомолекулярных соединений, которым на известных стадиях переработки можно придать пластичность и отформовать в изделие.

Как правило, пластмассы представляют собой сложные многокомпонентные смеси, в которые помимо высокомолекулярного связующего вводят различные наполнители, пластификаторы, красители, стабилизаторы и другие специальные добавки, в значительной мере изменяющие те или другие свойства основного полимера или полимеров.

В зависимости от характера изменения свойств полимера после переработки его в изделие они разделяются на термореактивные и термопластичные. К первым относят полимеры, в которых под действием тепла и давления протекают необратимые процессы, и поэтому многократное использование их для изделий невозможно. У термопластов, наоборот, возможна их многократная переработка.

Процессы переработки полимерных материалов характеризуется видом применяемого оборудования: прессование, литье, экструзия, формование, каландрирование, механическая обработка. Соединяются готовые изделия между собой как обычными механическими приемами, так и сваркой, склеиванием [15].

При всем многообразии ПМ в данном случае следует кратко остановиться на основных свойствах ПМ.

Полиолефины, основные свойства и области применения. Полиолефины представляют собой продукты полимеризации и сополимеризации непредельных углеводородов. К полиолефинам относятся полиэтилен, полипропилен, полибутилен, сополимеры этилена с полипропиленом или бутиленом и другие композиции.

Полиэтилен – продукт полимеризации этилена. Получен впервые фирмой Ай-Си-Ай в 1933 году, а в 1938 году был впервые выпущен кабель с оболочкой из полиэти-

лена. В зависимости от способа получения различают полиэтилен низкого давления (ПЭНД) и полиэтилен высокого давления (ПЭВД). Полиэтилен ПЭВД менее твердый, менее прочный и менее теплостойкий материал, чем ПЭНД.

При обычной температуре ПЭ достаточно прочный, эластичный материал, сохраняющий гибкость и при отрицательных температурах.

Основные свойства этого материала приведены в таблице 6.3. Химическую стойкость ПМ оценивают по изменению механических свойств. При этом считается, что стойкость хорошая, если изменения показателей не превышают 10% (балл, равный 3), удовлетворительная, если показатели изменяются в пределах 10...15% (балл, равный 2) и плохая, если эти изменения превышают 15% (балл, равный 1).

Полипропилен отличается от ПЭВД и ПЭНД более низкой плотностью (900 кг/м³), имеет несколько более высокий предел рабочих температур (120°С), а по остальным показателям близок к ПЭНД.

Таблица 6.3 – Основные свойства ПЭНД и ПЭВД

Показатели	Ед.изм.	ПЭВД	ПЭНД
Плотность	кг/куб.м	913–929	949–953
Прочность при: растяжении	МПа	10–17	18–35
сжатии	МПа	12	20–36
изгибе	МПа	12–17	20–38
Относит.удлинение при разрыве	%	50–600	250–1000
Модуль упругости при изгибе	МПа	120–260	650–930
Ударная вязкость	кДж/кв.м.		2–150
Температура размягчения	°С	90–110	120–140
Коэффициент теплопроводности	Вт/м/К	0,32–0,36	0,24–0,44
Коэффициент линейного расширения	×10 ⁵ К	21–55	21–55
Верхний предел рабочих температур	°С	80	100

Следует отметить, что из всех пластмасс полиэтилены имеют самый высокий коэффициент линейного расширения (в 2,5 раз больший, чем у пропилена).

Высокая химическая стойкость, устойчивость к ударным нагрузкам, эластичность обеспечили им чрезвычайно широкую область применения в качестве конструктивных изделий и водопроводных труб. Срок службы труб из полиэтилена – порядка 50 лет.

Поливинилхлорид и композиции на его основе. По масштабам производства второе место после полиолефинов занимает поливинилхлорид (ПВХ) и композиции на его основе. В чистом виде ПВХ представляет собой белый или слегка желтоватый мелкодисперсный порошок. Однако он используется в смеси со всевозможными добавками, изменяющими его свойствам в ту или иную сторону в зависимости от области применения.

Основные физико-механические свойства ПВХ приведены в таблице 6.4.

Из первичного материала – порошкового ПВХ – выпускают жесткие ПМ, из которых наиболее распространен винипласт и мягкие ПМ-пластикаты.

Винипласт получают из непластифицированного ПВХ, добавляя стабилизаторы и смазывающие вещества, тщательно перемешивая и пластифицируя на вальцах, каландре или в экструдере при температуре 160–180°C.

Таблица 6.4 – Основные свойства поливинилхлорида

Показатели	Ед.изм.	ПВХ
Молекулярная масса		40000-145000
Температура самовоспламенения	°С	1100
Температура воспламенения	°С	500
Температура вспышки	°С	624
Плотность	г/см ³	1,34-1,34
Насыпная плотность	г/см ³	0,4-0,7
Температура разложения	°С	100-140
Температура стеклования	°С	70-80
Разрушающее напряжение при растяжении	МПа	50-60
Относительное удлинение при разрыве	%	10-50

Из винипласта выпускают пленки, стержни, трубы, сварочные прутки и другие погонажные изделия.

Непластифицированный стабилизированный ПВХ при длительном контакте с водой изменяет цвет, но после прекращения действия воды постепенно восстанавливает его.

Винипласт со временем изменяет свои прочностные свойства, особенно с изменением температуры. Он очень чувствителен к надрезу. При этом его ударная вязкость может уменьшиться до 10% от исходной величины.

Перерабатывается винипласт путем термического прессования. Он легко поддается различной механической переработке: резанию, сверлению, точению, шлифованию, фрезерованию и т.д. Сварка и склеивание являются основными способами соединения элементов из этого материала. Его можно приклеивать и к другим материалам. При этом прочность швов может достигать 80-85% от прочности материала.

Эластичные мягкие ПМ получают из ПВХ путем введения в его состав специальных пластификаторов. С увеличением содержания пластификатора в композиции прочность пластиката снижается, а относительное удлинение при разрыве увеличивается. Пластикаты используются для изготовления различных прокладок, пленок, кабелей, шлангов, профильных изделий и т.д.

Из других ПМ заслуживают внимания для целей водного хозяйства полистирол и композиции на его основе, полиамиды (капрон), стеклопластики.

Полистирол (ПС) обладает высокой водостойкостью и химической стойкостью к ряду реагентов. Недостатками его являются большая хрупкость, низкая теплостой-

кость и ударная вязкость. Поэтому на его основе выпускаются различные сополимеры, из которых следует отметить ударнопрочный полистирол, получаемый сополимеризацией стирола с каучуком, и акрилонитрилбутадиенстирольные пластики (АБС-пластики), получаемые сополимеризацией стирола и акрилонитрила в присутствии бутадиенового каучука, справочные данные о которых приведены в таблице 6.5.

Таблица 6.5 – Основные свойства полистирола и сополимеров

Показатели	Ед.изм.	Поли-стирол	Поли-стирол УП	Пла-стики АБС	Пено-пласт ПС
Плотность	кг/м ³	1050–1080	-	1020–1040	35–80
Прочность при: растяжении	МПа	37–48	18–26	32–65	0,29–6,9
сжатии	МПа	90–100	-	-	0,3–5
изгибе	МПа	65–105	35–60	30–100	-
Относит.удлинение при разрыве	%	1–4	12–45	12–70	-
Модуль упругости при изгибе	МПа	2700	2000–2500	1000–2450	-
Ударная вязкость	кДж / м ²		18–280	75–100	0,1–1,8
Температура раз-мягчения	°С	95–105	85–100	100–125	-
Коэффициент теп-лопроводности	Вт/м /К	0,09–0,14	-	0,12	0,03–0,05
Коэффициент ли-нейного расширения	×10 ⁵ К	6–8	-	8–10	-
Верхний предел ра-бочих температур	°С	65	70	85	70

Ударнопрочный ПС используется для изготовления крупногабаритных изделий, деталей сантехнических приборов, труб и т.д.

Широко применяется ПС для производства пенопласта, отличающегося небольшой плотностью, высокими тепло- и звукоизоляционными свойствами, химической и водостойкостью. Пенопласт используется не только как тепло и звукоизоляционный материал, но в последнее время стал применяться для целей фильтрации и как сорбент в водопроводных очистных устройствах.

АБС-пластики отличаются повышенной ударной вязкостью, прочностью, тепло-стойкостью. Используются для изготовления товаров народного потребления, изделий санитарной техники, труб и т.д. За рубежом трубы из АБС-пластиков по объемам производства занимают третье место после поливинилхлоридных и полиэтиленовых.

Расширяется производство и термопластов на основе целлюлозы. Особо заслуживают внимания свето-, морозо- и теплостойкие ацетобутилатцеллюлозные пластики (АБЦ-пластики), по многим показателям близкие к АБС-пластикам. Из них изготов-

ливают бытовые товары, используют и как конструкционный материал в технических устройствах, изготовлении труб и сантехнических деталей.

В последнее время интенсивно расширяется производство разнообразных композиционных материалов – композитов, представляющих собой соединение полимерного связующего и наполнителя в виде порошков, тканей, сеток, жгутов, лент, нитей, волокон и т.д. При этом получают материалы с чрезвычайно разнообразными свойствами, значительно отличающиеся от исходных компонент. Наиболее широко известны из них стеклопластики. Они обладают высокими механическими свойствами, влаго-и теплостойкостью, в зависимости от используемого связующего обладают и определенной химической стойкостью. Из стеклопластиков выпускаются различные конструкционные изделия в виде листов плоских или волнистых труб, рулонных тканей, гидроизоляционных материалов и т.д. [15].

В качестве связующих при этом используются полистирольные компаунды, фторопласты, полиамиды (капрон), полиформальдегиды, полиэферы и т.д. Во многих случаях стеклопластики образуют на месте потребления, используя эпоксидные смолы с отвердителем.

Стеклопластики легко подвергаются механической обработке, окраске. Из них можно изготавливать крупногабаритные изделия: лодки, трубы большого диаметра, резервуары, смотровые колодцы и пр.

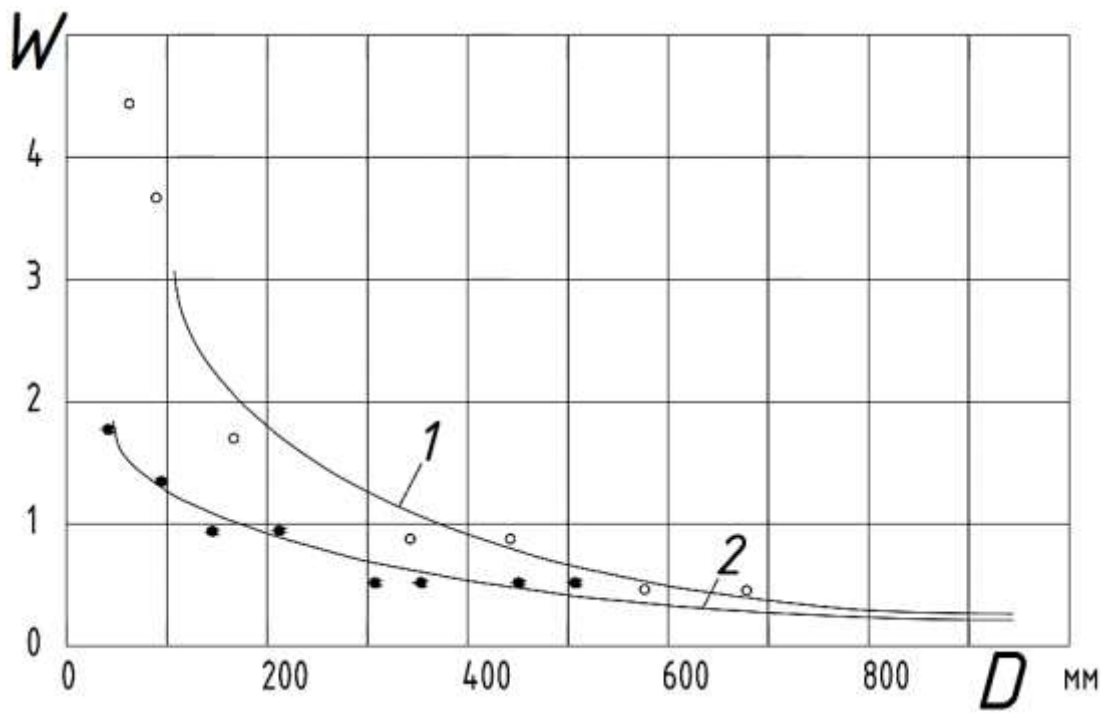
6.4 Аварийность водопроводных труб, методы диагностики, прочистки и тампонажа

6.4.1 Аварийность водопроводных труб

Причинами аварий на водопроводных системах могут быть разные факторы: гидравлические удары, температурные деформации, а также механические повреждения. Нарушения герметичности трубопровода может произойти вследствие уменьшения прочности и герметичности стыковых соединений, коррозии материала, разрыва труб и фасонных частей. Статистические данные по эксплуатации водопроводных сетей и водоводов показывают, что наибольший процент повреждений приходится на стыки. В стальных трубах значительное число повреждений обуславливается электрохимической коррозией металла. Последствия таких аварий бывают достаточно серьезными. Поэтому актуальной является проблема установления закономерностей развития аварий на водопроводных трубах, что позволит разработать обоснованную систему плановых сроков замены трубопроводов по достижении ими периода работы с высокой аварийностью. Аварийность водопроводных труб носит в большинстве случаев стохастический характер.

Детально зависимость интенсивности отказов трубопроводов W от диаметра труб из чугуна и стали исследована на примере Московского водопровода (рисунок 6.2а).

а)



б)

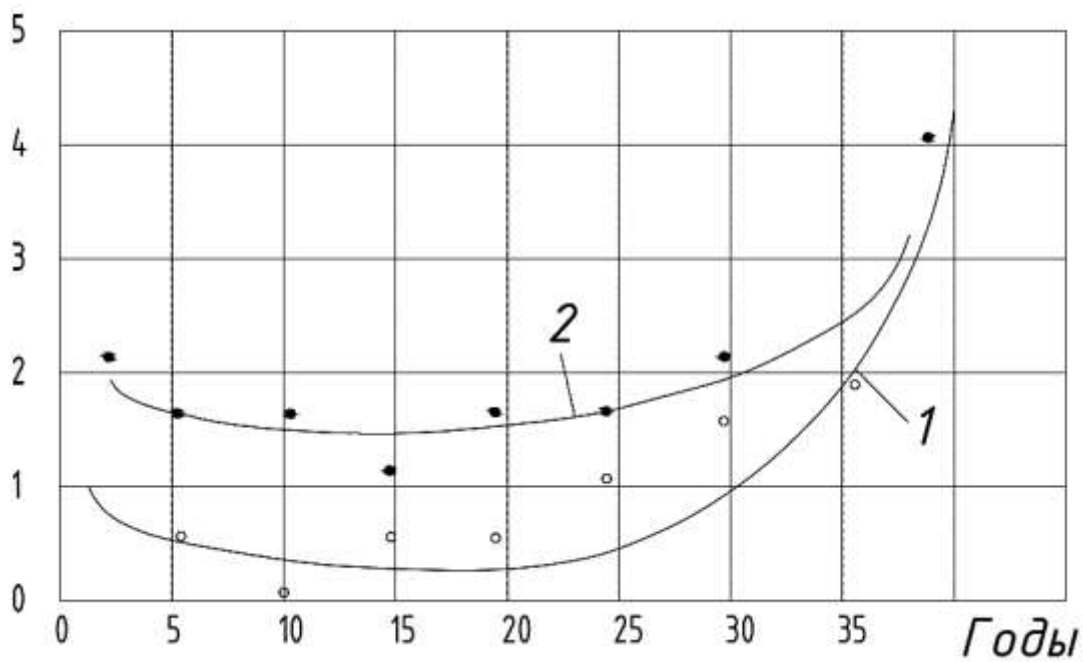


Рисунок 6.2 – Зависимость интенсивности отказов трубопроводов Московского водопровода:

1, 2 – соответственно для чугунных и стальных труб

а – от диаметра труб; б – от срока службы

Как видно из рисунка 6.2а, эксплуатационные данные удовлетворительно аппроксимируются степенной функцией вида

$$W = AD^b, \quad (6.1)$$

где D – диаметр труб, мм; A и b – коэффициенты, зависящие от материала труб. Для чугунных труб $A = 157,64$ и $b = 1,15$, для стальных – $A = 81,51$ и $b = 0,984$.

Для Московского водопровода средневзвешенное значение интенсивности отказов трубопроводов составляет $W = 0,51$ ед./($\text{год} \cdot \text{км}$), что выше аналогичных показателей большинства городов Европы. Одной из основных причин такого положения является наметившийся в последние годы переход европейских стран на водопроводные трубы из коррозионностойких конструкционных материалов, аварийность на которых значительно меньше, чем на трубах из чёрных металлов. Практикуется противокоррозионная обработка питьевой воды полифосфатами натрия, тщательный контроль за режимом хлорирования воды и др.

Обобщенный вид эмпирических функций интенсивности отказов (аварий с раскопкой) трубопроводов водопроводной сети г. Москва по срокам их эксплуатации показан на рисунке 6.2б.

При расчетах показателя надёжности водопроводной системы предусматривается установление элементов оборудования, лимитирующих безотказность ее работы. Для выделенных элементов составляют логическую схему их соединения. Так, при оценке надежности запорно-регулирующей арматуры в качестве элементов логической схемы выделяют клапанно-запорное устройство, скользящее уплотнение, корпус, прокладки, резьбовые соединения, возвратные пружины, винтовые пары и сальниковый узел. Для каждого из элементов определяют вид распределения наработки на отказ, показатели надежности (интенсивность отказов), коэффициент вариации.

Определенная расчетным путем интенсивность отказов задвижек с электропроводом составляет $0,6 \cdot 10^{-4}$ ед./($\text{ч} \cdot \text{км}$), для обратных клапанов – $0,08 \cdot 10^{-4}$.

Косвенно о потенциальной аварийности водопроводных труб судят также по качеству транспортируемой воды. Для этой цели, как правило, используют интегральные показатели качества: индекс насыщения и потенциал осаждения карбоната кальция, которые, в свою очередь, зависят от температуры, общего солесодержания, ионных пар, рН, щелочности воды и содержания в ней кальция. Для вычисления показателей, прогнозирующих коррозионную активность воды, составлены программы, адаптированные к персональным компьютерам. В первом приближении интенсивность коррозии черных металлов, вызываемой мягкой водой, возрастает с увеличением отрицательных значений (по абсолютной величине) индекса насыщения и потенциала осаждения карбоната кальция.

6.4.2 Оборудование для диагностики технического состояния трубопроводов

Водопроводные трубопроводы с течением времени подвергаются старению, сопровождаемому многочисленными дефектами (повреждениями), провоцирующими явления фильтрации и инфильтрации. Для поддержания нормальной работы старых и вновь прокладываемых трубопроводных коммуникаций муниципальным службам, ответственным за эксплуатацию и ремонт городских трубопроводных сетей, необходимо иметь достаточно информации, для того чтобы эффективно направлять денежные и материальные ресурсы на техобслуживание и ремонт сетей. Для диагностики технического состояния трубопроводов применяют различные методы.

Акустический метод основан на том, что интенсивность шума и его частотная характеристика в значительной степени зависят от давления жидкости в трубопроводе.

С изменением давления, под которым происходит утечка, увеличивается интенсивность шума и изменяются частотные характеристики. Изменение этих параметров и их оценка позволяют определить место утечки жидкости. По этому методу на Минскводоканал работают системы такие как Phocus.sms и Mikron System.

В настоящее время диагностический контроль состояния потенциальных ремонтных участков трубопроводов производится телевизионными роботами, которые стали неотъемлемой составной частью современного оборудования для эксплуатации сетей.

Телевизионные роботы или системы для телеинспекции коммунальных трубопроводов появились в Европе в конце 50-х г.г. XX в. В 70–80-е г.г. XX в. практически во всех развитых в промышленном отношении странах начался этап широкого внедрения робототехники в отраслях, обслуживающих городские подземные трубопроводы. Активное использование телероботов в нескольких крупных городах России отмечается с начала 1990-х гг., а в Минске с 2000 г. В последнее десятилетие с появлением цифровой техники и новых методов освещения появилась реальная возможность повышения точности съемки с охватом более широкого диапазона длин и диаметров трубопроводов.

Современные телевизионные роботы могут совмещать функции диагностики технического состояния трубопроводов и локального (местного) ремонта отдельных его участков. В этом случае они называются ремонтными роботами. В основе теледиагностики лежит использование видеокамер высокого разрешения, протягиваемых через трубопровод посредством самоходной тяги или проталкивающим механизмом.

На сегодняшний день принята следующая классификация телеинспекционных роботов[20]:

- переносные проталкиваемые телекамеры с черно-белым или цветным монитором, углом бокового обзора 63° с возможностью фокусировки изображения; они предназначены для оперативной диагностики технического состояния труб диаметром от 40 до 300 мм на расстоянии до 100 м;

- дистанционно-управляемые телекамеры с цветным монитором, углом бокового обзора 75° с возможностью фокусировки изображения; они предназначены для диагностики технического состояния труб диаметром от 100 до 1200 мм на расстоянии до 1000 м, снабжаются разъемом для подключения персонального компьютера;

- дистанционно-управляемые телекамеры с сателлитами, т.е. дополнительными телекамерами; система предназначена для одновременного проведения инспекции основного трубопровода и примыкающих к нему по ходу движения ответвлений диаметром 100–200 мм и длиной от 25 до 50 м;

- специализированные телекамеры (беспроводные и глубинные для скважин).

Телевизионные роботы представляют собой перемещающиеся внутри трубопровода транспортные модули на колесном, гусеничном ходу, салазках или плавающие.

На рисунок 5.3 представлены российские робототехнические комплексы НПО «ТАРИС», предназначенные для телеинспекции водопроводных, водоотводящих и водосточных сетей диаметром от 90 до 1500 мм и различных условий их эксплуатации [20].

Широкое применение находят переносные телероботы с основной поворотной и дополнительной компактной телекамерами для обследования примыкающих трубопроводов на расстоянии до 50 м от места врезки.

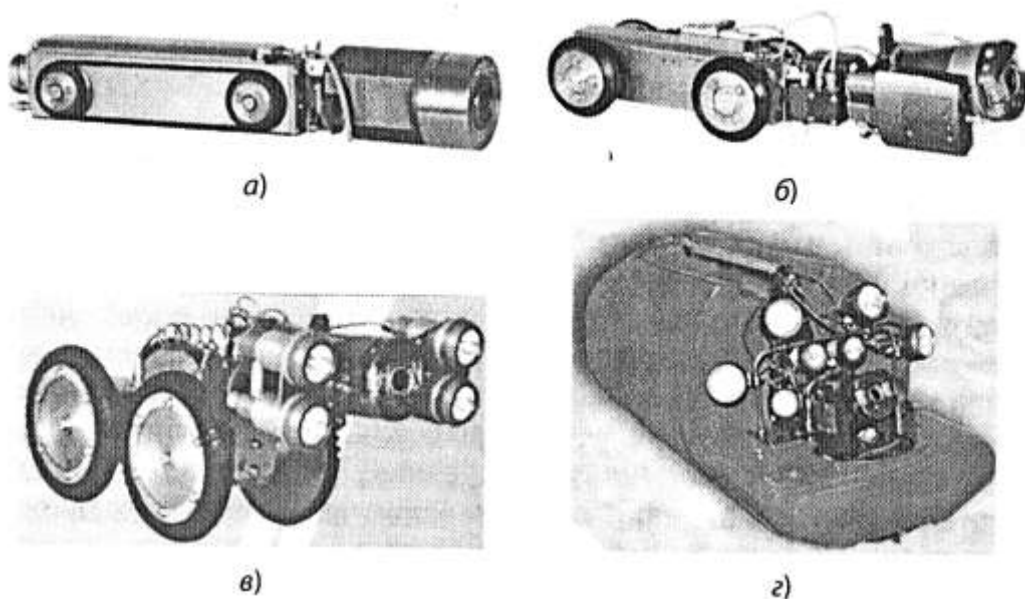


Рисунок 6.3 – Телероботы НПО «ТАРИС»:

- а – переносной робот Р-100 для трубопроводов диаметром 90 мм на гусеничном ходу;
- б – телеробот для трубопроводов диаметром 150–300 мм на колесном ходу;
- в – робот Р-200 для трубопроводов диаметром 150–1500 мм; г – плавающий модуль W-400 для частично заполненных трубопроводов

Ремонтные роботы применяются для местного ремонта участков подземных трубопроводов диаметром от 150 до 800 мм. Они комплектуются специальным оборудованием (например, фрезерной, заделочной, бандажной и другими головками) и цветной кинокамерой с углом бокового обзора 75° и возможностью фокусировки. При автоматическом повороте зеркала, производимого с помощью пульта управления на поверхности, отыскиваются места дефектов, которые затем фиксируются телекамерой. Телекамера имеет специальное сменное устройство для перемещения, что позволяет проводить теледиагностику стенок труб диаметром от 200 до 1000 мм.

Телероботы управляются по кабелю длиной до 200 м. Аппаратура управления и пост оператора находится в специальном микроавтобусе. Здесь же располагаются кабельный барабан, подъемники, устройства очистки и связи, генератор, бортовой компьютер, видеосистема и прочее оборудование. Телероботы полностью герметичны и способны работать в частично заполненных водой трубопроводах, что дает им преимущества перед другими средствами диагностики. Роботы Р-100 и Р-200 заполнены внутри сухим азотом для предотвращения конденсации влаги внутри корпусов и на стекле видеокамеры при работе в условиях перепада температур.

Инспекция трубопроводов осуществляется цветной телекамерой с высокой разрешающей способностью и цифровым увеличением изображения, что позволяет получить детализированную информацию о техническом состоянии сети. Телекамера способна обнаружить даже небольшие трещины и течи, засоры и посторонние предметы, отслоение и разрыв защитных оболочек, определить точное местоположение и характер дефектов. После проведения инспекции делаются выводы о необходимости проведения соответствующих ремонтных работ и профилактических мероприятий.

Использование современных телекамер в настоящий момент является неотъемле-

мой составной частью работ как по контролю качества проведения восстановления трубопроводных коммуникаций, так и диагностики состояния сетей после длительного периода эксплуатации.

Современное оборудование для телеинспекции позволяет не только обнаружить и идентифицировать дефекты, но и прогнозировать их появление. Для этих целей разработаны и используются специальные диагностические комплексы, включающие датчик-толщиномер, который позволяет с высокой точностью определять остаточное количество металла в сечении трубопровода, в том числе под слоем отложений, а также обнаруживать микротрещины протяженностью не менее 50 мм.

На коммунальных объектах за рубежом используются технические средства для диагностики состояния сетей и работы сооружений в виде многопрофильных диагностических комплексов по типу мини-лабораторий, фиксирующих дефекты труб и отбирающих пробы воды и твердых отложений на анализ непосредственно из интересующих исследователей мест на внутренней поверхности трубопровода. В частности, германской фирмой Optimesс выпускаются профилирующие лазерные измерительные головки 200/KFW с высокой разрешающей способностью и механический профилирующий инструмент DKM 150 для точного измерения размеров и деформаций труб.

В настоящее время систематизация и анализ повреждений на водопроводных сетях становятся неотъемлемой составной частью работы служб эксплуатации, помогающей принять оптимальные решения о необходимости прочистки сетей, выборе метода восстановления, реконструкции или модернизации действующих трубопроводов.

Проведение операций диагностирования в системах водоснабжения с помощью телероботов является ключевым фактором для повышения эффективности и минимизации времени обслуживания трубопроводных сетей и пуска их в эксплуатацию.

6.4.3 Оборудование для прочистки трубопроводов

В период эксплуатации водопроводных трубопроводов они подвергаются периодической чистке (промывке), например, от наростов ржавчины, карбонатных отложений и биообрастаний.

Промывка выполняется путем изолирования отдельных участков распределительной системы и открытия гидрантов пожаротушения (или промывных клапанов) для пропускания больших расходов воды через эти изолированные участки трубопроводов. Вода выливается из гидрантов, и с ней удаляются любые побочные материалы, накопившиеся на стенках труб. При операциях промывки труб важно, чтобы ее скорость была достаточной для образования взвесей из смываемых плотных отложений. Промывка продолжается до тех пор, пока вода не станет чистой и уровни остаточных дезинфицирующих средств в ней не достигнут нормальных ожидаемых значений.

В зависимости от степени зарастания живого сечения трубопроводов можно использовать следующие методы чистки трубопроводов [20]:

- механические с использованием стержневых устройств или спиралевидных скребков – для трубопроводов диаметром 100 мм и менее при плотных наростах накипи и ржавчины;
- механические с использованием цилиндрических поршневых скребков из полиуретана, покрытого ворсистым металлическим патроном – для диаметров трубопроводов 80–150 мм;
- водяной или гидромеханический (с применением дополнительных механических

рабочих органов- скребков, фрез, щеток, швабр и т.д., размещаемых на гибком валу или протаскиваемых лебедкой) – для труб диаметром 100 мм;

- водовоздушный – для трубопроводов диаметром 150–200 мм при наличии неуплотненных бугристых наносов и длиной обрабатываемого участка за один цикл (проход) до 2000 м;

- гидравлический на основе использования реактивных головок или гидрокавитационных сопел – для любого диаметра трубы с одновременным нанесением антикоррозийного защитного покрытия;

- импульсный (например, электрогидроимпульсный, реализуемый путем создания высоковольтного разряда в жидкости, при котором образуется ударная волна, разрушающая отложения на внутренней поверхности трубопроводов) – для трубопроводов диаметром до 400 мм и длиной до 300 м; пневмоимпульсный и взрывной;

- гидромеханический, т.е. с помощью химических реактивов для удаления железокислотных и карбонатных отложений на основе специально приготовленных растворов;

- ультразвуковой (за счет ультразвука, распространяющегося либо в жидкой среде, либо в материале очищаемого оборудования);

- гидробародинамический (использующий воздействие нескольких физических факторов при движении вдоль трубопровода специальных поршней) для трубопроводов диаметром 100–2500 мм.

Технология прочистки трубопроводов по некоторым из указанных выше методом достаточно полно изложена в специальной технической литературе. При выборе наиболее оптимального и эффективного способа для конкретного объекта должны учитываться возраст трубопровода, возможности минимализации работ по демонтажу той или иной арматуры на сети, материально-технические возможности организации и др.

Необходимо также учитывать, что стандартная промывка отдельно взятых линий замкнутой кольцевой системы приводит к тому, что к гидранту вода поступает из разных направлений. В результате поток воды может иметь меньшую скорость, и поэтому подлежащие очистке участки промываются хуже. В качестве альтернативы стандартной промывки может использоваться однонаправленная промывка, способствующая течению воды по магистралям в одном направлении. За счет этого увеличивается скорость потока воды и усиливается ее размывающее действие, сопровождаемое эффективным удалением накопившихся отложений и биологической пленки со стенок трубопроводов.

В последние годы в зарубежной практике в качестве эффективного метода прочистки водопроводных сетей (диаметром от 100 до 600 мм) используется технология ледяной чистки. Результатом метода является удаление биологической пленки, а также различного типа минеральных и органических отложений со стенок труб за счет налипания на них ледяной корки. Одним из преимуществ такой технологии очистки по сравнению с альтернативными является то, что лед не застревает в трубопроводе, так как в результате он тает.

6.5 Арматура, оборудование на сети и водоводах

Трубопроводная арматура представляет собой комплекс устройств для целей регулирования, обслуживания, ремонта и обеспечения надежной работы систем водоснабжения. По назначению трубопроводная арматура бывает следующих видов: аэра-

ционная, водоразборная, заборная, запорно-предохранительная, регулирующая [19, 18]. Она должна отвечать ряду требований, соответствовать внешним и внутренним нагрузкам на трубопровод, обеспечивать герметичность, иметь необходимые гидравлические, кавитационные и противокоррозионные свойства, отвечать требованиям надежности.

Основные параметры арматуры характеризуются диаметром условного прохода D_v , значения которого установлены ГОСТом, и условным давлением P_y – наибольшим избыточным рабочим давлением при температуре среды 20°C. В каталогах трубопроводной арматуры в дополнение обычно указывают ее рабочее и пробное давления.

Аэрационная арматура служит для впуска в трубопровод и выпуска из него воздуха. Она необходима для удаления воздуха, скапливающегося в трубопроводе в процессе эксплуатации, из участков водоводов при их заполнении водой, а также для впуска в места разрыва сплошности потока, возникающих при переходных режимах, и в трубопровод при плановом или аварийном опорожнении его. К аэрационной арматуре относятся вантузы и клапаны для впуска, выпуска и заземления воздуха.

Вантузы подразделяются на шаровые, рычажные и мембранные. в шаровых вантузах (рисунок 6.4) при отсутствии воздуха в трубопроводе вода поднимает и прижимает полиэтиленовый шар к отверстию втулки. При скоплении воздуха в верхней части вантуза шар опускается вместе с водой, отверстие втулки открывается, и воздух выходит наружу.

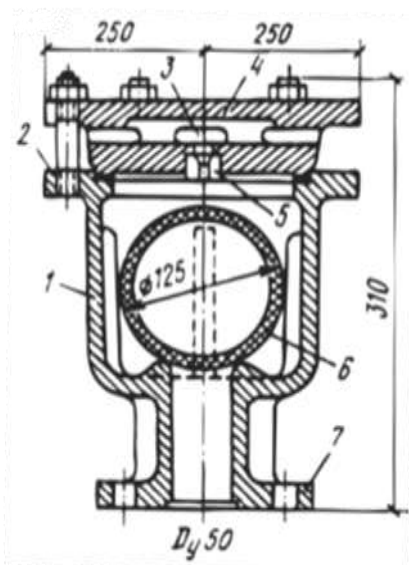


Рисунок 6.4 – Шаровой вантуз:

1 – корпус; 2 – верхний фланец; 3 – отверстие; 4 - зонт-крышка; 5 – втулка;
6 – полиэтиленовый шар; 7 – нижний фланец

Принцип действия рычажного вантуза аналогичен принципу действия шарового. Мембранные вантузы предназначены как для удаления, так и для впуска воздуха в трубопровод. Выпускаются диаметром 50 мм с диаметром втулки 3 ... 8 мм.

Арматура водоразборная предназначена для отбора воды из систем водоснабжения. К ней относят клапаны, уличные колонки, пожарные гидранты. Арматура первых двух видов используется в системах санитарно-технического оборудования жилых и

общественных зданиях при отборе воды на хозяйственно-питьевые нужды и для заполнения различных емкостей. По принципу работы запорных органов она бывает вентильного, золотникового, шайбового и клапанного типов. Ее конструкции отличаются большим разнообразием.

Отбор воды на хозяйственно-бытовые нужды может осуществляться из уличных водоразборных колонок, устанавливаемых на наружной водопроводной сети. Они обеспечивают полную герметизацию трубопроводов, транспортирующих воду, от попадания загрязнений извне. Для целей питьевого водоснабжения также служат колонки-фонтанчики, устанавливаемые в парках, садах и других местах отдыха.

Пожарные гидранты используются для целей отбора воды на пожаротушение, а также заполнения автоцистерн при поливе зеленых насаждений и мытье площадей и улиц. Пожарные гидранты бесколодезного типа бывают наземными и подземными. Наземные гидранты бесколодезного типа применяются в сельской местности и пригородной зоне, где отпадает надобность в подземных гидрантах.

Пожарный гидрант представляет собой конструкцию из двух частей: постоянной нижней в виде чугунной колонки, закрепляемой на пожарной подставке, и переносной верхней, которая называется стендором (рисунок 6.9). Корпус гидранта должен выдерживать давление не менее 1,5 МПа.

Существуют конструкции гидрантов, совмещенных с водоразборной колонкой. Пожарные подземные гидранты устанавливаются в водопроводных колодцах, что удорожает строительство. Более дешевым устройством для отбора воды из коммунальных и промышленных водопроводов является конструкция бесколодезного гидранта. Это устройство может использоваться как в качестве подземного пожарного гидранта, предназначенного для подачи воды из водопровода в передвижную пожарную технику, так и в качестве контрольно-пускового узла для автоматического включения стационарных установок пожаротушения.

Запорная арматура предназначена для перекрытия потока в трубопроводе. К ней относятся задвижки дисковые поворотные, затворы, вентили, краны [19]. Задвижки по конструкции запорного органа подразделяются на параллельные и клиновые (рисунок 6.5). В параллельных задвижках проход корпуса перекрывается двумя параллельными подвижно соединенными между собой дисками, которые раздвигаются одним или двумя расположенными между ними клиньями, в клиновых – одним клинообразным круглым диском, помещенным в гнезда между наклонными уплотняющими кольцами корпуса.

Преимущество параллельных задвижек перед клиновыми состоит в меньшей трудоемкости обработки уплотняющих колец и их изнашиваемости, а также в меньших усилиях при открытии после длительного нахождения в положении «закрыто». Задвижки изготавливают с выдвижным и невыдвижным шпинделем. Выдвижной шпиндель при вращении совершает поступательное движение, а невыдвижной – только вращательное.

Первые имеют большую высоту в положении «открыто» на величину хода шпинделя. Задвижки бывают плоскими, овальными, круглыми соответственно на низкое, среднее и высокое давление. Они выпускаются на давление 0,25–6,4 МПа в диапазоне диаметров 50–800 мм.

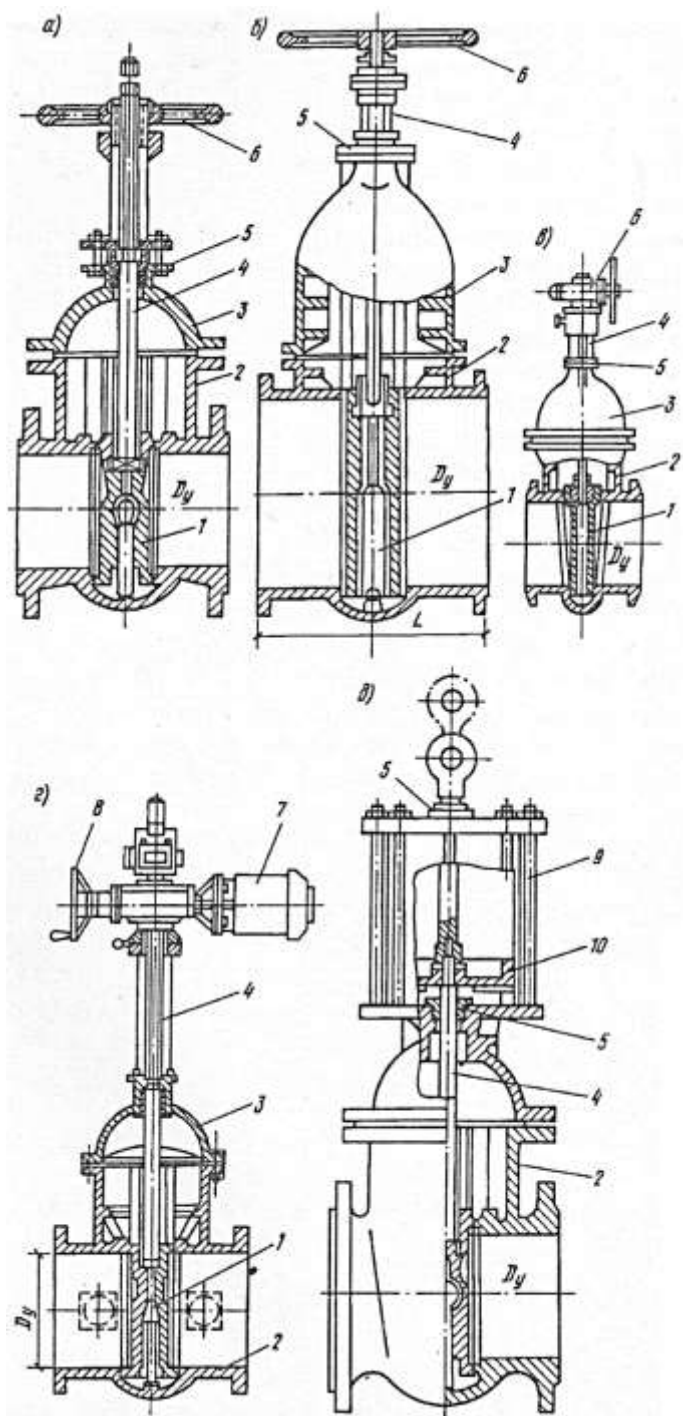


Рисунок 6.5 – Схемы задвижек:

1 – запорный диск; 2 – корпус; 3 – крышка; 4 – шпindelь; 5 – сальник; 6 – штурвал;
7 – электропривод; 8 – маховик ручного привода; 9 – цилиндр; 10 – поршень

а, б – параллельные с ручным приводом с выдвижным и невыдвижным шпинделем;
в – клиновая с ручным приводом и невыдвижным шпинделем;

г, д – параллельные с электрическим и гидравлическим приводом

а*б**в**г*

Рисунок 6.5а – Общий вид задвижек:

а – задвижка клиновая с выдвигаемым шпинделем; б – задвижка дисковая поворотная; в – шиберная задвижка; г – электрифицированная задвижка

Корпус задвижек изготавливают из чугуна на давление до 1 МПа, или из стали при больших давлениях. Зарубежными фирмами для изготовления промышленной арматуры широко используется ковкий чугун, выдерживающий большие нагрузки и такой же эластичный как сталь.

Задвижки выпускаются с ручным, электрическим и гидравлическим приводами. Первые используются при отсутствии необходимости частого перекрытия трубопроводов, вторые – при наличии потребности в систематических открытиях и закрытиях, а также автоматизации работы задвижек.

Задвижки больших диаметров оборудуют обводными линиями, на которых устанавливают задвижки меньших диаметров для выравнивания давления до и после запорного органа с целью облегчения открытия.

Соединение задвижек с трубопроводом – фланцевое. Достоинство задвижек – хорошая герметичность; недостатки: значительная масса, габаритные размеры, стоимость и неравномерное возрастание гидравлического сопротивления в процессе закрытия. Задвижки нецелесообразно использовать для регулирования подачи, так как они не рассчитаны на работу в положении частичного открытия. В современной практике отдается предпочтение задвижкам с уплотнением из эластомеров – материала-

лов высокомолекулярных структур. Их применение в значительной мере решат проблемы обеспечения в течение всего срока эксплуатации герметичности, коррозионной стойкости, незасоряемости, малого гидравлического сопротивления, санитарной пригодности. Современное направление совершенствования задвижек связано с созданием бесфланцевых задвижек, исключая трудности эксплуатации фланцевых соединений на болтах. Монтаж задвижек на трубопроводах в зависимости от конструкции может осуществляться по камерному и бесколодезному типу.

К многоцелевому типу относятся кольцевые задвижки. В зависимости от варианта исполнения управляющего органа кольцевая задвижка может работать в качестве запорного устройства, обратного клапана, дросселирующего устройства, регулятора давления, сбросного устройства, регулятора уровня. Они хорошо себя зарекомендовали при создании средств защиты насосных станций и водоводов от гидравлического удара. Общий вид кольцевой задвижки с гидравлическим приводом представлен на рисунок 6.6. Открытие и закрытие кольцевой задвижки осуществляется водой, транспортируемой по трубопроводу, на котором эта задвижка установлена. Если давление трубопровода передать в пространство А, а пространство Б соединить с атмосферой, то задвижка откроется. Задвижка закроется, если давление из трубопровода передать в пространство Б, а пространство А сообщить с атмосферой. Недостатками этих задвижек являются сложность их изготовления и высокая стоимость.

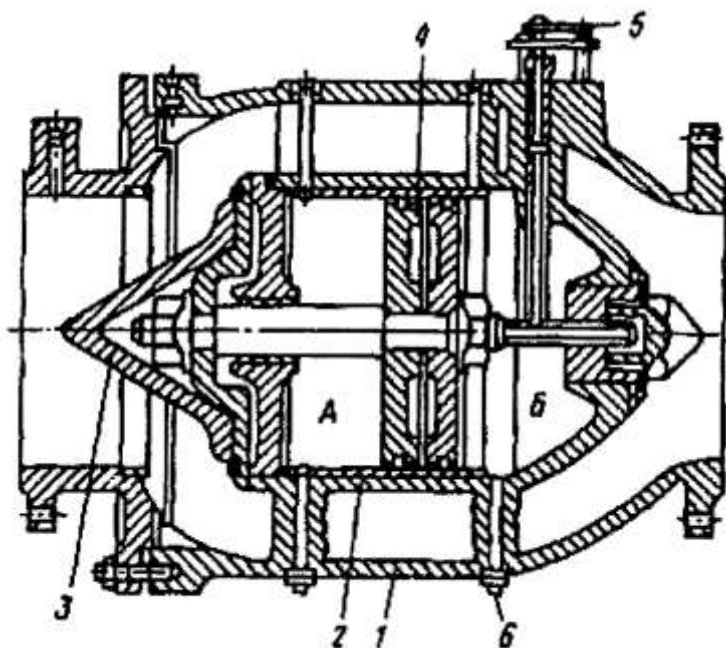


Рисунок 6.6 – Кольцевая задвижка:

1 – корпус; 2 – гидроцилиндр; 3 – запорный клапан;
4 – поршень; 5 – указатель положения клапана; 6 – сливные пробки

Дисковые поворотные затворы (ДПЗ) имеют ряд преимуществ перед задвижками: меньшая масса, габариты и стоимость, высокие показатели надежности, более плавное изменение гидравлического сопротивления при закрытии, возможность работы затворов некоторых конструкций в промежуточном положении. Их недостатки – более высокое гидравлическое сопротивление и неудобства, которые могут возникнуть при прочистке трубопровода. В ДПЗ проход корпуса перекрывается диском, находящимся в потоке, путем поворота на 90° относительно оси. По конструкции и распо-

ложению уплотнений ДПЗ можно разделить на имеющие эластичное уплотнение на диске и эластичную рубашку в корпусе. Первые обеспечивают одностороннюю герметизацию при направлении потока жидкости со стороны вала; вторые – двустороннюю герметизацию. Последние имеют более высокие показатели надежности. Они лучше в гидравлическом, гидродинамическом и кавитационном отношениях. ДПЗ имеют конструкцию с сносным, эксцентричным и двухэксцентричным расположением вала относительно диска.

Общим для всех конструкций ДПЗ является широкое использование синтетических материалов и никеля с целью создания герметичности затвора и обеспечения хороших гидравлических, кавитационных и противокоррозионных свойств (рисунок 6.7).

В качестве материала корпуса применяются стали различных марок и чугун. Для защиты от коррозии, вызываемой действием воды и земли, корпус покрывают смолой или осуществляют эмалирование, электростатическое нанесение пластмассы.

ДПЗ оборудуются механическим, электрическим или гидравлическим приводом. Приводом может обеспечиваться либо постоянный крутящий момент, либо программированный – соответствующий требуемому гидравлическому режиму. Наиболее благоприятным режимом закрытия является программированный – быстрый в начальной стадии и замедленный в конце. Это обеспечивает равномерное изменение гидравлического сопротивления ДПЗ, а следовательно, уменьшает опасность повышения давления сверх допустимого.

В качестве запорной арматуры на трубопроводах небольших диаметров могут использоваться краны вентильного и золотникового типов, применяемые в санитарно-технических системах. Однако они имеют большое гидравлическое сопротивление и при быстром закрытии могут вызывать гидравлический удар.

Арматура запорно-предохранительная предназначена для отключения трубопроводов при возникновении обратного тока воды. К ней относятся клапаны обратные, выпускаемые различных конструкций на условное давление

$P_y = 0,25-4,0$ МПа с регулируемым и нерегулируемым закрытием (рисунок 6.8).

Первые выпускаются в диапазоне диаметров 200–1000 мм. Они предназначены для безударного отключения трубопроводов и для установки на автоматизированных насосных станциях, предусматривающих пуск и остановку агрегатов на открытую запорную арматуру. Под действием потока воды диск с рычагом поворачивается вокруг вала на 85° и клапан открывается.

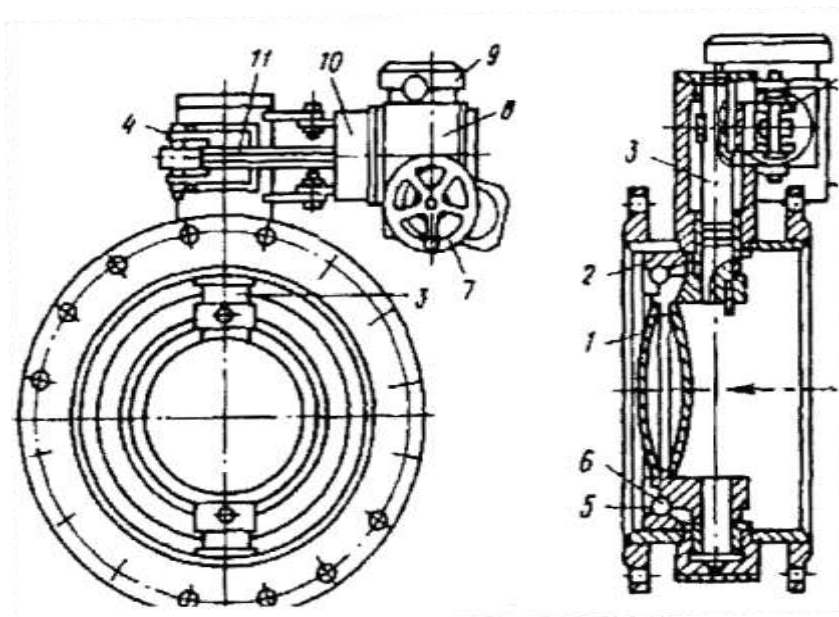


Рисунок 6.7 – Дискový поворотный затвор:

1 – диск; 2 – седло; 3 – вал; 4 – рычаг; 5 – прижимное кольцо; 6 – резиновое кольцо; 7 – ручной штурвал; 8 – электропривод; 9 – концевые выключатели; 10 – промежуточный узел; 11 – шпindelь

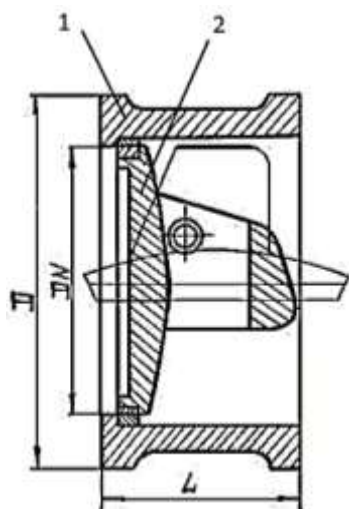


Рисунок 6.8 – Клапан обратный:

1 – корпус; 2 – диск

При выключении насосного агрегата закрытие клапана на первых поворотах на $57\text{--}63^\circ$ происходит быстро, а при последующих поворотах на $22\text{--}28^\circ$ – замедленно. Торможение диска осуществляется демпфером, в котором масло под давлением от поршня протекает через дроссельные отверстия из одной полости в другую.

Эти клапаны широко используются в устройствах защиты от гидравлических ударов.

Арматура предохранительная – устройства для автоматического ограничения параметров давления и расхода потока. Наибольшее распространение находит арматура, ограничивающая давление в трубопроводах при переходных процессах в системах

водоподачи. К ним относятся воздушно-гидравлические колпаки, водонапорные колонны и сбросные устройства.

Воздушно-гидравлические колпаки – стальные сосуды, установленные на трубопроводе и заполненные в верхней части воздухом примерно на 2/3 объема при статическом давлении. При гидравлическом ударе, сопровождающемся повышением давления, часть воды из трубопровода втекает в колпак и сжимает находящийся там воздух, давление снижается вследствие амортизирующих свойств воздуха.

При понижении давления в процессе удара воздух в колпаке расширяется и часть воды из колпака вытекает в трубопровод, заполняя разрывы сплошности потока, не допуская в трубах образования вакуума и последующего повышения давления. К достоинствам воздушно-гидравлических колпаков относятся простота устройства, отсутствие сброса воды из трубопровода, высокая степень гашения гидравлических ударов; к недостаткам – быстрое уменьшение в них запаса воздуха в результате растворения его в воде, громоздкость. Они обычно изготавливаются стандартных объемов.

Вместо колпаков для гашения гидравлических ударов в ряде случаев могут использоваться водонапорные колонны, имеющие закрытую поверхность. Их высота превышает рабочий напор в трубопроводе в месте установки. При возрастании давления уровень воды в колонке повышается, и гидравлический удар затухает. Они находят применение в системах промышленного водоснабжения и орошения.

Регулирующая арматура применяется при необходимости поддержания в напорных системах водоснабжения на требуемом уровне расхода или давления. Необходимость дросселирования возникает при ограничении подачи воды насосами, перераспределении нагрузки между совместно работающими насосами, установлении требуемого режима водовода и др. Регулирование давления необходимо в тех случаях, когда в распределительных и магистральных трубопроводах оно значительно отличается от требуемого. Давление воды можно регулировать с помощью специальных клапанов, а также регуляторов давления на базе дисковых поворотных затворов и кольцевых задвижек. Они в зависимости от конструкции могут автоматически поддерживать давление «после себя» или «до себя».

Пожарные гидранты, используемые для целей отбора воды на пожаротушение, бывают подземными и наземными. Схема пожарного подземного гидранта приведена на рисунке 6.9. Для предотвращения гидравлических ударов, возникающих при открытии и закрытии гидранта, клапан имеет обтекаемую форму, которая исключает возможность появления срывной кавитации. На водопроводных линиях диаметром более 500 мм гидранты устанавливаются на сопроводительных линиях меньшего диаметра.

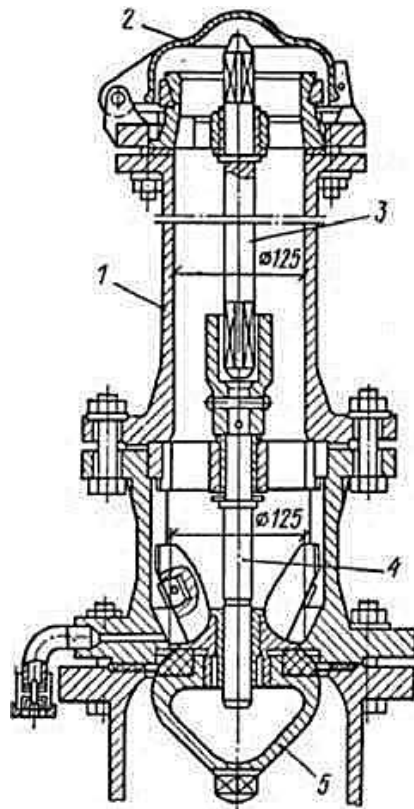


Рисунок 6.9 – Гидрант пожарный подземный:
 1 – чугунный корпус; 2 – крышка; 3 – штанга; 4 – шпindelь; 5 – затвор с клапаном обтекаемой формы

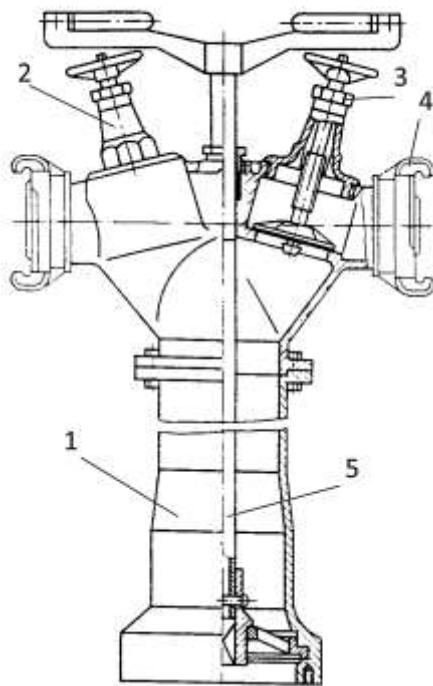


Рисунок 6.10 – Пожарная колонка:
 1 – корпус; 2, 3 – вентили; 4 – соединительная головка; 5 – штанга

Для отбора воды при пожаротушении из подземных гидрантов применяют пожарную колонку (рисунок 6.10). Она состоит из корпуса 1, в нижней части которого имеется резьбовое соединение, предназначенное для подключения к гидранту, и корпуса с двумя патрубками, снабженными соединительными головками 4 для подключения пожарных рукавов. Внутри колонки расположен трубчатый шток с муфтой, которая предназначена для соединения со штангой 5 гидранта. Пожарная колонка имеет блокирующее устройство для предотвращения открывания и закрывания затвора гидранта при открытых вентилях 2. Поэтому прежде, чем привести в действие затвор гидранта, необходимо закрыть вентиль 3 пожарной колонки. Наземный пожарный гидрант бесколодезного типа применяется в сельской местности и пригородных зонах, где отпадает надобность в подземных гидрантах. Существуют конструкции гидрантов, совмещенных с водоразборной колонкой.

6.6 Сооружения на водоводах и сетях

Колодцы следует сооружать из сборного железобетона. При обосновании допускается устройство колодцев из местных материалов. Если уровень грунтовых вод выше дна колодца, то должна выполняться гидроизоляция дна и стен на 0,5 м выше этого уровня.

Высота рабочей части колодцев должна быть не менее 1,5 м. Высоту засыпки перекрытия колодца до поверхности земли определяют с учетом вертикальной планировки местности и принимают не менее 0,5 м; в южных районах допускается уменьшать высоту засыпки до 0,3 м.

Для управления задвижками диаметром 600 мм и более с поверхности земли в перекрытиях колодцев надлежит предусматривать дополнительные люки с крышками; к колодцам должен быть обеспечен подъезд автомашин.

В колодцах на водоводах с клапанами для впуска воздуха устанавливают вентиляционную трубу с фильтром. На водоводах, транспортирующих воду хозяйственно-питьевого назначения, фильтры должны быть такие же, как и у резервуаров.

Для спуска в колодец на горловине и стенках колодца следует устанавливать рифленые стальные или чугунные скобы; допускается устройство металлических лестниц.

Вокруг люков колодцев, размещаемых на застроенных территориях без дорожных покрытий или в зеленой зоне, необходимо устраивать отмостки шириной 1 м с уклоном от люков. Отмостки должны быть выше прилегающей территории на 0,05 м; на проезжей части улиц с усовершенствованными покрытиями крышки люков должны находиться на одном уровне с поверхностью проезжей части. Люки колодцев водоводов, прокладываемых по незастроенной территории, должны быть выше поверхности земли на 0,2 м. В колодцах при соответствующем обосновании устанавливают вторые утепленные крышки.

Некоторые наиболее часто применяемые типы железобетонных водопроводных колодцев представлены на рисунке 6.11.

Размеры и форма колодцев определяются в зависимости от диаметров трубопроводов, а также количества и размеров фасонных частей и арматуры.

Круглые колодцы применяются диаметром 1; 1,25; 1,5; 2 м [12]. При необходимости устройства колодца большего размера сооружаются прямоугольные камеры размерами: 2,5×1,5; 3,0×1,5; 2,5×2,0; 2,5×2,5; 3,0×3,0; 3,5×3,5 м.

При определении размера и типа водопроводных колодцев для всех узлов и водо-

проводных линий, где предусмотрена установка той или иной водопроводной арматуры, вычерчиваются схемы размещения фасонных частей и арматуры в колодцах, а затем по справочным материалам находят линейные размеры фасонных частей и задвижек.

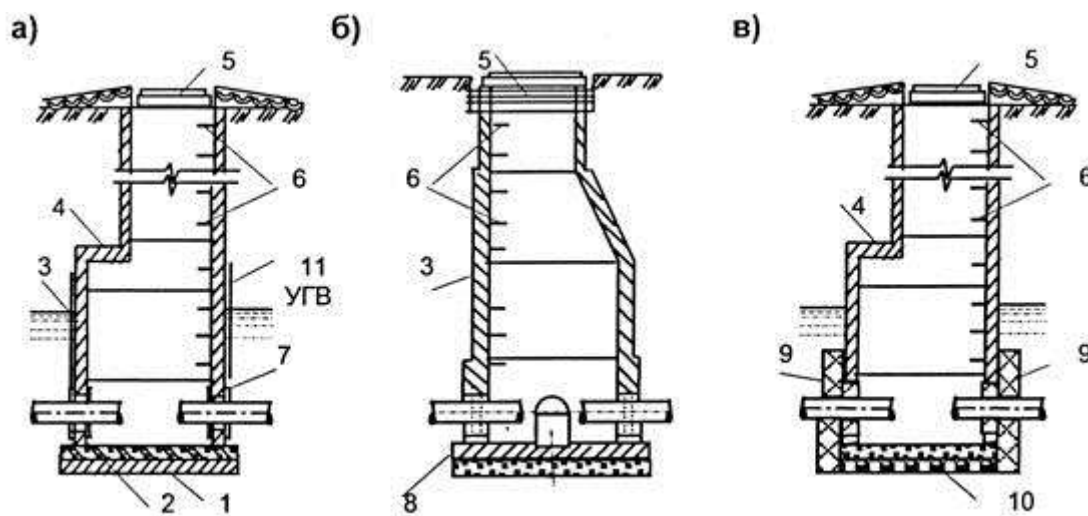


Рисунок 6.11 – Сборный круглый (а, б) и прямоугольный (в) железобетонные колодцы, устраиваемые в грунтах:

а – водонасыщенных; б – сухих; в – просадочных

1 – бетонная подготовка; 2 – плита днища с асфальтированным покрытием;

3 – железобетонные кольца; 4 – литая покрытия; 5 – чугунный люк с крышкой;

6 – скобы; 7 – гидроизоляционное покрытие; 8 – плита днища на утрамбованном грунте;

9 – водоупорный замок; 10 – слой щебня; 11 – гидроизоляция

Минимальное расстояние до внутренних поверхностей колодца надлежит принимать:

– от стенок труб при диаметре труб до 400 мм – 0,3 м; от 500–600 мм – 0,5 м; более 600 мм – 0,7 м;

– от плоскости фланца при диаметре до 400 мм – 0,3 м; более 400 мм – 0,5 м;

– от края раструба, обращенного к стенке при диаметре до 300 мм – 0,4 м; более 300 мм – 0,5 м;

– от низа трубы до дна при диаметре до 400 мм – 0,25 м; от 500 до 600 мм – 0,3 м; более 600 мм – 0,35 м.

Определив по двум направлениям требуемое расстояние, необходимо принять к устройству ближайший стандартный колодец.

Особо значительные и сложные узлы трубопроводов больших диаметров разделяются на несколько колодцев или для размещения коммуникаций по специальному проекту выполняется камера переключений.

Упоры. В местах поворотов трубопроводов водопроводной сети в горизонтальной и вертикальной плоскости, местах ответвлений и на конечных участках (тупиках) вследствие внутреннего давления возникают силы, действующие вдоль оси трубы и вызывающие в материале стенок труб продольное растяжение. Продольные растягивающие силы могут вызвать повреждение раструбных соединений. Во избежание это-

го во всех указанных выше местах должны устанавливаться упоры (рисунок 6.12).

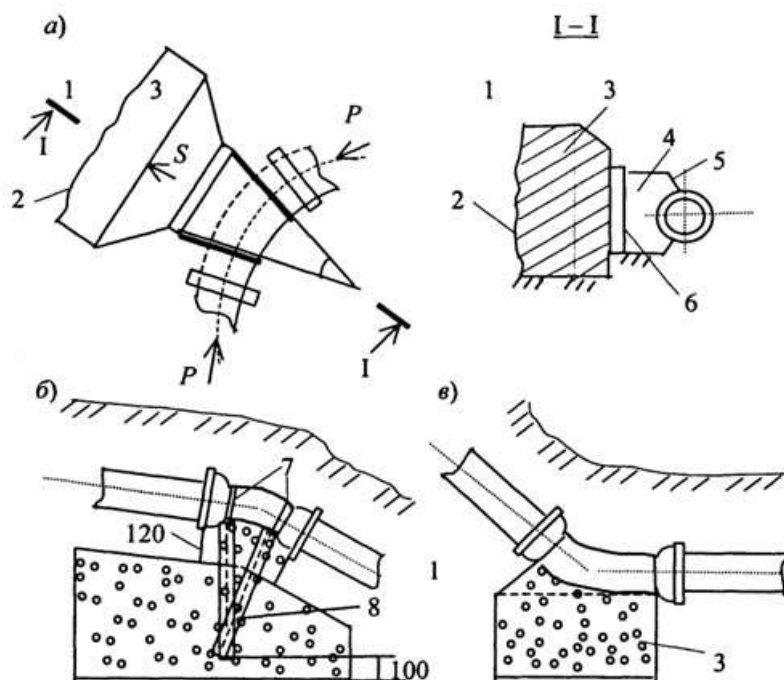


Рисунок 6.12 – Упоры для чугунных подземных раструбных трубопроводов:

1 – ненарушенный грунт, 2 – опорная поверхность, 3 – тело упора, 4 – подушка, 5 – бетон, 6 – толевая прокладка в два слоя, 7 – хомуты, 8 – анкерные болты

а – при повороте в горизонтальной плоскости; б, в – при повороте в вертикальной плоскости

При расчете гидростатического давления, действующего на упор, следует исходить из наибольшего возможного его значения, что обычно соответствует испытательному давлению трубопровода P , Па. Приложенная в угле поворота α равнодействующая сила S , Н (НЬЮТОН) определяется выражением:

$$S = 1,57d^2P10^{-4} \sin \alpha / 2, \quad (6.2)$$

где d – диаметр трубопровода, см.

Упоры, расположенные в грунте, рассчитывают исходя из следующих условий:

- давление на грунт не должно превышать расчетных сопротивлений;
- не должно быть выпирания грунта;
- напряжения в кладке не должно превышать нормативные;
- деформация грунта не должна нарушать соединения;
- вес упора должен превышать силу, действующую вверх.

При рабочем давлении меньше 1 МПа и угле поворота меньше 100° упоры допускается не устанавливать.

Материал упоров – бетон, железобетон, кирпич.

6.7 Переходы под дорогами и реками

Переходы под железными и автомобильными дорогами (рисунок 6.13). Переход водопроводных линий под железнодорожными и автомобильными дорогами, а также под городскими магистралями следует выполнять в футлярах (кожухах, туннелях). При наличии на трассе дорог или вблизи нее туннелей, эстакад и путепроводов общего назначения следует рассматривать возможность их использования для прокладки водопроводов.

Переходы должны обеспечивать полную безопасность движения транспорта во время производства работ по прокладке трубопроводов, предохранение земляного полотна и покрытия дорог от размыва при аварии трубопровода и предохранение трубопровода от разрушения при воздействии статических и динамических нагрузок.

Переходы обычно устраивают на прямолинейных участках трубопроводов с пересечением полотна железной или автомобильной дороги под углом, близким к прямому. Переходы следует располагать в местах с минимальным числом путей, как правило, вне мест стрелочных переводов, съездов и перекрестных сечений и не ближе 10 м от опор контактной сети и фундаментов искусственных сооружений.

Кожухи переходов сооружаются из стальных труб при производстве работ открытым способом, способами прокола и продавливания и из керамических или бетонных блоков при производстве работ способом щитовой проходки. Под станционными железнодорожными путями общего назначения и под путями на промышленных предприятиях допускается укладка напорных стальных труб без кожухов.



Рисунок 6.13 – Переход под железной дорогой:

1 – кожух стальной, 2 – рабочая труба стальная, 3 – выпуск в мокрый колодец

H – расстояние от подошвы рельса до кожуха, A – глубина заложения труб по условиям промерзания, $РУ$ – ремонтный участок

Для отключения и опорожнения переходов по обеим их сторонам при соответствующем обосновании устанавливаются колодцы с задвижками и устраивается выпуск воды в пониженные места или мокрый колодец. Расстояние от подошвы рельса до кожуха должно быть не менее 2 м, а от покрытия проезжей части автодороги до кожуха – не менее 1,5 м.

При устройстве переходов способом прокола это расстояние следует устанавливать 3 м для глинистых грунтов и 2,5 м для песчаных; при устройстве переходов способом горизонтального бурения не менее 3 м. Необходимо защищать от коррозии, как рабочую трубу, так и кожухи переходов. При пересечении электрифицированных железных дорог должна предусматриваться защита от блуждающих токов. Для выполнения

монтажных работ на рабочую трубу перехода привариваются простые ползунковые или диэлектрические опоры и монтажные петли.

Проекты переходов для каждого частного случая подлежат согласованию с местными организациями Министерство транспорта и коммуникаций.

Дюкеры. Линии дюкеров при переходе через реки должно быть не менее двух (рисунок 6.14). Дюкеры укладывают из стальных труб с усиленной антикоррозийной изоляцией, защищенной от механических повреждений.

Глубина укладки подводной части трубопровода, считая до верха трубы, должна быть не менее чем на 0,5 м ниже дна реки.

Расположения дюкеров должны быть обозначены предупреждающими знаками – створными столбами. Створные столбы устанавливают на 100 м выше и ниже по течению от места расположения дюкера на обоих берегах реки (хорошо видимых с судов). На вершинах створных столбов укрепляют диски диаметром 1,2 м, окрашенные в красный цвет с горизонтальной белой полосой посередине шириной 20 см. В темное время суток знаки освещают желтыми створными огнями (по одному на каждом столбе), видимыми на расстоянии не менее 4 км.

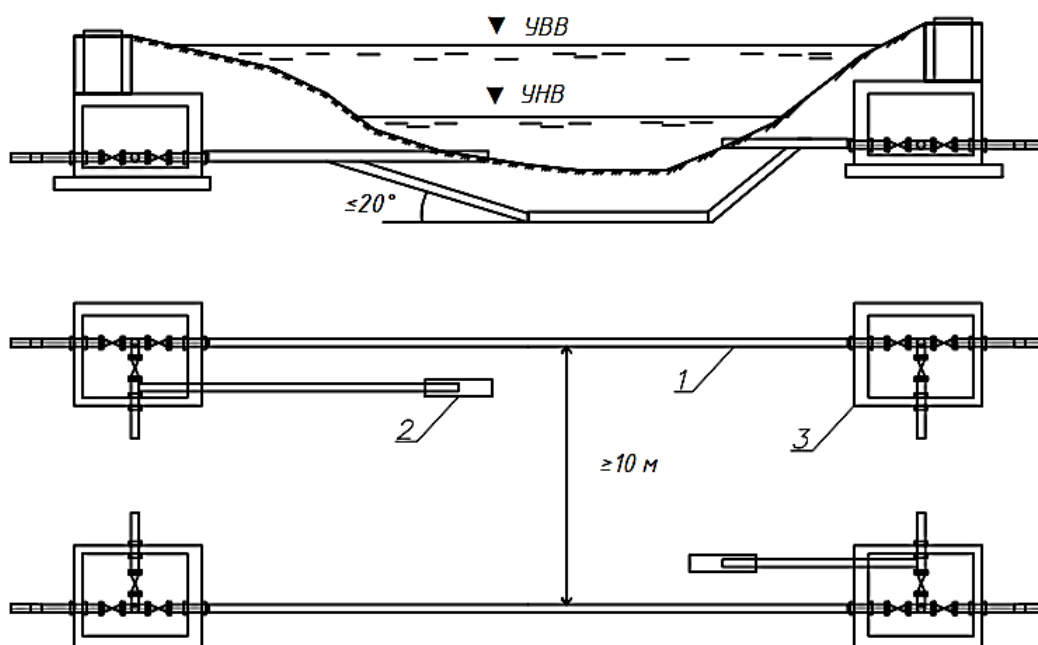


Рисунок 6.14 – Схема дюкера из двух линий стальных труб:

1 – водопровод; 2 – спускная труба; 3 – камеры переключений

Надземные и наземные переходы. Надземные переходы обычно выполняют в виде подвесок к мостам общего назначения (рисунок 6.15), прокладок по таким же мостам; укладок по специально сооружаемым мостам, опорам и эстакадам, устройств самонесущих арок и «провисающих нитей».

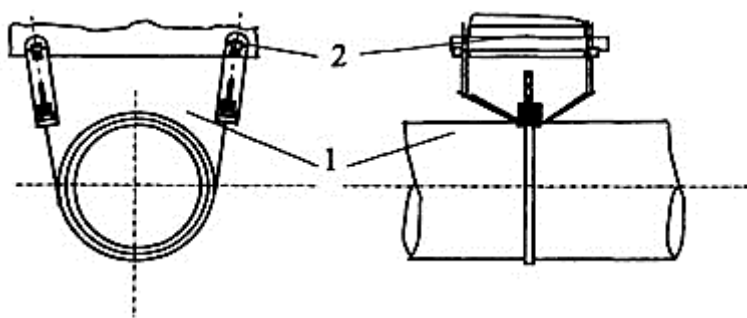


Рисунок 6.15 – Водовод, подвешенный под мостом:
1 – водовод с изоляцией в футляре; 2 – подвески

Переходы сооружают из стальных труб с усиленной противокоррозионной изоляцией. Для защиты от охлаждения в необходимых случаях устраивают тепловую изоляцию.

Выполняется изоляция из шлаковаты, диатомовых изделий и пр., защищается футляром из кровельной стали, асбестоцементной трубы и т.п.

Расчетами устанавливаются площадь сечения трубы перехода, мощность изоляции, расстояния между компенсаторами и мертвыми точками и пр.

При пересечении рек с неустойчивым дном, а иногда и при пересечении дорог устраивают переход в виде самонесущих арок и «провисающих нитей»; промежуточные опоры при этом отсутствуют.

Трубопроводы, пересекающие болота, обычно укладывают по дамбам с основанием из минерального грунта, а иногда по сваям с ростверками и лагам.

Туннели и каналы. При обосновании допускается прокладка в общих туннелях трубопроводов разного назначения: водопроводных, теплофикационных, продуктопроводящих и пр., а также кабелей связи и силовых кабелей низкого напряжения.

На рисункеб.16 представлена примерная схема оборудования проходного туннеля.

Туннели выполняют проходными, полупроходными и непроходными (каналы). Сечение туннелей преимущественно бывает прямоугольное, иногда, круглое. Трубопроводы прокладывают, как правило, из стальных труб.

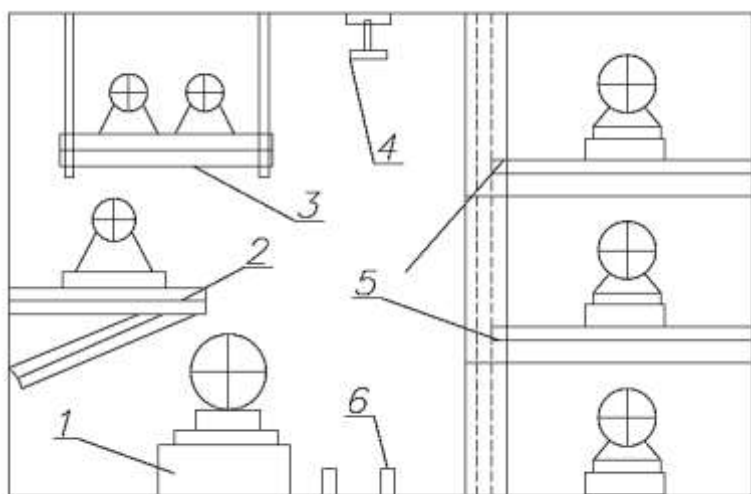


Рисунок 6.16 – Схема оборудования туннеля:
1 – опора; 2 – кронштейн; 3 – подвески; 4 – монорельс; 5 – стеллажи;
6 – рельсы для тележки

Заглубление верха перекрытий туннелей принимается не менее 0,7 м и не более 2 м от поверхности земли. При прокладке стальных труб в туннеле длиной более 25–30 м трубы располагаются на роликовых или скользящих опорах с постановкой компенсаторов и «мертвых точек». В таблице 6.6 приведены рекомендуемые расстояния между трубами и ограждающими поверхностями в прямоугольных туннелях.

Таблица 6.6 – Расстояния от наружной поверхности труб (без изоляции)

Условный диаметр, мм	Расстояния, м				
	до днища туннеля	до стенки туннеля	до перекрытия туннеля	между трубами	
				без прохода	с проходом
300–400	500	500	600	500	800
500–600	500	500	600	500	800
700–800	600	600	600	600	1000–1200
1000–1200	700	700	700	700	1300–1600

Для спуска и подъема труб и оборудования, а также для прохода персонала в туннелях предусматриваются люки и подъемно-транспортные устройства. Внутри туннелей трубы и оборудование передвигаются с помощью монорельса или тележек. В туннелях должны быть устроены вентиляция, отвод просачивающейся воды, рабочее и аварийное освещение и сигнализация.

При прокладке туннелей закрытым способом они обычно выполняются щитовым методом и имеют круглое сечение.

Там, где местные условия допускают при эксплуатации подъем перекрытия, а оборудование и трубы можно расположить в одном ярусе, туннели выполняют непроходными малой высоты (каналы). По типовым проектам железобетонные сборные каналы имеют ширину от 600 до 2100 мм при высоте от 300 до 1200 мм.

6.8 Запасно-регулирующие емкости и их оборудование. Обеспечение бесперебойной работы систем водоснабжения

К регулирующим и запасным сооружениям в системах водоснабжения относят водонапорные башни, водонапорные колонны, резервуары и гидропневматические установки (воздушно-водяные котлы), содержащие объемы воды для регулирования работы системы водоснабжения, а также запасы на случай пожара или аварии. Регулирование заключается в согласовании различных режимов подачи и потребления воды при помощи аккумулирующих емкостей. При подаче воды в избытке она накапливается в емкостях, а при недостатке – забирается из них. Регулирование обеспечивает сравнительно равномерную работу водозаборов, очистных сооружений и насосных станций.

Емкости, используемые в системах водоснабжения, классифицируются:

- по функциональному назначению на регулируемые, запасные, запасно-регулирующие;
- по способу отвода воды на безнапорные (пассивные), напорные (активные);

- по конструктивным признакам (напорные емкости) на водонапорные башни, напорные резервуары, водонапорные колонны, гидропневматические установки;
- по степени заглубления (резервуары) на заглубленные или подземные резервуары чистой воды – РЧВ); незаглубленные или наземные; полуглубленные.

Безнапорные сооружения (резервуары) устраивают у насосных станций. Они служат для регулирования работы водозаборов, очистных сооружений и насосных станций. В этих резервуарах часто содержатся также запасные воды различного назначения.

Объем, количество и расположение резервуаров определяется проектом в зависимости от совокупности диктующих условий. Во всех случаях должна быть обеспечена бесперебойная работа системы водоснабжения при выключении отдельных резервуаров как при нормальной эксплуатации, так и в случае аварии. Резервуаров в одном узле одного назначения, как правило, должно быть не менее двух, причем в каждом из них должно быть не менее 50% противопожарного объема воды. При этом распределять запасные и регулирующие объемы воды следует пропорционально числу или объему резервуаров.

Полный объем резервуаров чистой воды (РЧВ) в системах объединенного хозяйственно-противопожарного водоснабжения:

$$W_{\text{рез}} = W_{\text{рег}} + W_{\text{пож}}^{\text{рез}} + W_{\text{с.н}}, \text{ м}^3, \quad (6.3)$$

где $W_{\text{рег}}$ – регулирующий объем, м^3 ; $W_{\text{пож}}^{\text{рез}}$ – неприкосновенный запас воды на тушение пожара, м^3 ; $W_{\text{с.н}}$ – объем воды на собственные нужды водоочистой станции (промывку фильтров или контактных осветлителей, приготовление растворов реагентов и т.д.), м^3 .

Регулирующий объем резервуара $W_{\text{рег}}$ можно найти:

- по таблицам подачи воды очистными сооружениями водопровода и отбора воды насосами второго подъема (НС II) в течение суток;
- по совмещенному графику поступления воды в резервуар и забора воды насосами второго подъема для подачи в башню.

Если графики поступления воды в резервуар и расхода воды из него совпадают, то $W_{\text{рег}} = 0$. В этом случае предусматривают запас воды:

$$W_{\text{рег}} = (0,5 \dots 1,0) Q_{\text{н}}, \text{ м}^3, \quad (6.4)$$

где $Q_{\text{н}}$ – подача воды насосами НС II, $\text{м}^3/\text{ч}$.

При отсутствии графиков и таблиц поступления и отбора воды регулирующий объем определяется по формуле:

$$W_{\text{рег}} = Q_{\text{сут.макс}} \left[1 - K_{\text{н}} + (K_{\text{ч}} - 1) (K_{\text{н}} / K_{\text{ч}})^{K_{\text{ч}} / (K_{\text{ч}} - 1)} \right], \text{ м}^3, \quad (6.5)$$

где $Q_{\text{сут.макс}}$ – расход воды в сутки максимального водопотребления, $\text{м}^3/\text{сут}$; $K_{\text{н}}$ – отношение максимальной часовой подачи воды в регулируемую емкость к среднему часовому расходу в сутки максимального водопотребления; $K_{\text{ч}}$ – коэффициент часо-

вой неравномерности отбора воды из емкости. Определяется как отношение максимального часового отбора к среднему часовому расходу в сутки максимального водопотребления.

При этом максимальный часовой отбор принимается равным максимальному часовому водопотреблению при отсутствии регулирующих емкостей у потребителей (башни, напорных резервуаров, пневматических установок и т.д.) или максимальной часовой производительности НС II при наличии на сети регулирующей емкости.

Пожарный объем воды надлежит предусматривать в случаях, когда получение необходимого количества воды для тушения пожара непосредственно из источника водоснабжения технически невозможно или экономически нецелесообразно.

Пожарный объем воды в резервуарах определяется из условия обеспечения:

- пожаротушения из наружных гидрантов и внутренних пожарных кранов;
- специальных средств пожаротушения (спринклеров, дренчеров и др.), не имеющих собственных резервуаров;
- максимальных хозяйственно-питьевых и производственных нужд на весь период пожаротушения. При этом для систем водоснабжения I и II категории допускается учитывать пополнение резервуара водой во время пожара.

Противопожарный объем $W_{\text{пож}}$ рассчитывается из условия обеспечения пожаротушения из наружных гидрантов, внутренних пожарных кранов и специальных устройств, исходя из расчетного количества одновременных пожаров n в течение нормативного времени их тушения по формуле (3.14).

При определении объема неприкосновенного противопожарного запаса воды в резервуарах $W_{\text{пож}}^{\text{рез}}$ для случаев гарантированной бесперебойности ее подачи в эти резервуары из водоисточника или очистной станции допускается учитывать их пополнение водой во время пожара. В этом случае величину $W_{\text{пож}}^{\text{рез}}$ определяют по формуле (6.3).

Максимальный срок восстановления неприкосновенного противопожарного запаса воды должен быть не более представленного в таблице 6.7.

Таблица 6.7 – Сроки восстановления противопожарных запасов

Характеристика объекта	Максимальный срок восстановления $W_{\text{пож}}$, час
Населенные пункты:	
– городские	24
– сельские	72
Промышленные предприятия с производствами, отнесенными по пожарной опасности к категориям:	
– А, Б, В	24
– Г и Д	36
То же при пожарном расходе на наружное пожаротушение не более 20 л/с:	
– В	36
– Г и Д	48
Сельскохозяйственные предприятия	72

На период пополнения противопожарного запаса воды можно снижать подачу воды на хозяйственно-питьевые нужды до 70% расчетного расхода и подачу воды на производственные нужды по аварийному графику.

Объем воды в резервуаре на собственные нужды водоочистой станции $W_{с.н}$ включает в себя объем воды на промывку установленного оборудования (в основном, фильтров и контактных осветлителей) $W_{пром}$, запас чистой воды для растворения реагентов и других собственных нужд $W_{реаг}$.

Ориентировочно объем воды на собственные нужды водоочистой станции можно принимать в пределах 2–4% при повторном использовании промывных вод; 5–10% при сбросе промывных вод в водный объект.

При подаче воды по одному водоводу в емкостях следует дополнительно предусматривать:

– аварийный объем воды $W_{ав}$, обеспечивающий в течение времени ликвидации аварии на водоводе $T_{ав}$ аварийный расход воды $Q_{ав}$: расход воды на хозяйственно-питьевые нужды в размере 70% расчетного часового водопотребления и производственные нужды по аварийному графику.

Определив общий объем резервуаров, принимается их количество и определяется объем каждого резервуара.

По определенному объему подбирается, как правило, типовой резервуар и выполняется его привязка к расчетным условиям, т.е. определяются отметки расположения всех функциональных трубопроводов: переливного, противопожарного, для подачи воды на хозяйственно-питьевые нужды и т.д. В случае проектирования резервуара индивидуального изготовления его размеры определяют исходя из условия, что отношение общей глубины воды в резервуаре H к его диаметру (или характерному линейному размеру) D должно быть в пределах $\frac{H}{D} = 0,5 - 1$.

Верхний уровень воды в резервуаре чистой воды обычно принимается на 0,5 м выше отметки поверхности земли в месте установки резервуара или на уровне земли (рисунок 6.17).

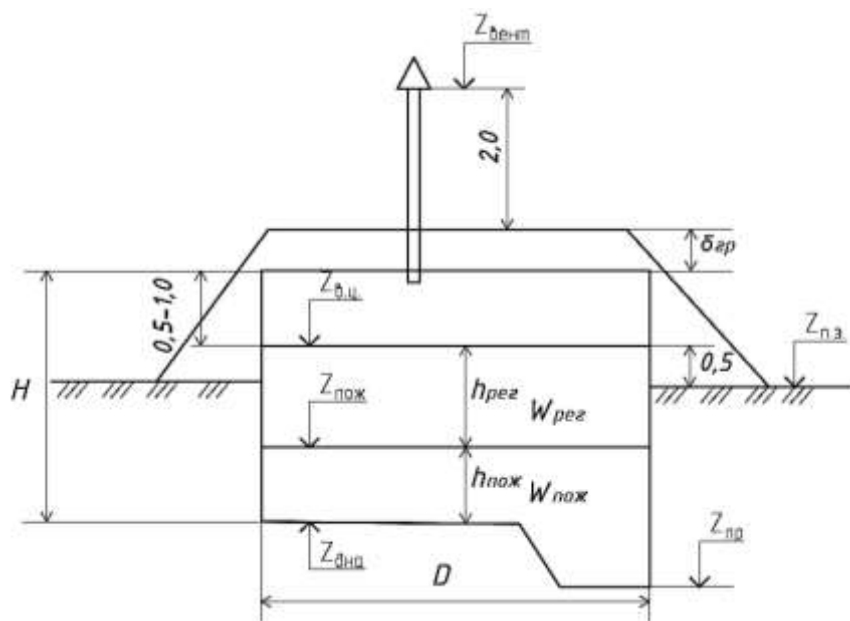


Рисунок 6.17 – Расчетная схема резервуара чистой воды

Зная площадь дна типового резервуара (или определив ее делением общего объема $W_{рез}$ на строительную высоту H , предварительно задавшись соотношением $(H:d)$, определяют высоту противопожарного $h_{пож}$ и регулирующего $h_{рег}$ слоя воды, а также отметки соответствующих трубопроводов.

Высота противопожарного слоя

$$h_{пож} = W_{пож}/F_{дна}, \text{ м.} \quad (6.6)$$

Высота регулирующего слоя воды с учетом воды на промывку фильтров

$$h_{рег} = (W_{рег} + W_{пром})/F_{дна}, \text{ м.} \quad (6.7)$$

Общая глубина резервуара

$$H = h_{пож} + h_{рег} + 0,5, \text{ м.} \quad (6.8)$$

Для утепления резервуаров их обычно засыпают грунтом толщиной слоя 1; 0,7 или 0,5 м. В некоторых случаях прибегают также к созданию повышенного снежного покрова, применению искусственных утеплителей и обогреву.

Толщина слоя утепления $\delta_{гр}$ и его конструкция в основном зависят от коэффициента теплопередачи K_1 (от воды через перекрытие резервуара к наружному воздуху) и от теплопроводности материалов перекрытия и грунта засыпки λ . Поэтому лучше всего использовать грунты с малой теплопроводностью и небольшой плотностью.

Кратность суточного обмена воды в системах хозяйственно-противопожарного водопровода обычно изменяется в среднем от 1 до 5. Расчетные значения температуры воздуха и поступающей воды принимаются по местным данным, расчетное значение

температуры воды, выходящей из резервуара, может опускаться до 0°C.

Отметки уровней воды и конструктивных элементов:

– верхнего уровня воды в резервуаре, воронки переливного трубопровода

$$\Delta_{в.у.} = \Delta_{п.з.} + 0,5, \text{ м}, \quad (6.9)$$

где $\Delta_{п.з.}$ – отметка поверхности земли в месте установки резервуара, м;

– противопожарного уровня воды и приемной воронки (или расположения отверстий в сифоне) трубопровода, подающего воду на хозяйственно-питьевые нужды

$$\Delta_{пож} = \Delta_{в.у.} - h_{рег}, \text{ м}, \quad (6.10)$$

– дна и приемной воронки трубопровода, подающего воду на тушение пожара

$$\Delta_{дна} = \Delta_{пож} - h_{пож}, \text{ м}, \quad (6.11)$$

– дна грязевого приемка

$$\Delta_{пр} = \Delta_{дна} - (1,0 \dots 1,5), \text{ м}, \quad (6.12)$$

– грязевого трубопровода

$$\Delta_{гр} = \Delta_{пр} + (0,1 \dots 0,2), \text{ м}. \quad (6.13)$$

Диаметры технологических трубопроводов (рисунок 6.18):

– диаметр переливного трубопровода (и воронки на нем) определяют из условия пропускания разности расходов поступающей и забираемой из емкости воды;

– диаметры подающего и отводящего трубопроводов (с воронками на них) определяются из условия пропускания наибольших расходов; для обеспечения циркуляции эти трубопроводы должны располагаться на разной высоте;

– диаметр спускного (грязевого) трубопровода зависит от объема резервуара, времени опорожнения, разности отметок уровня воды и выпуска, обычно принимается без расчета 100–200 мм.

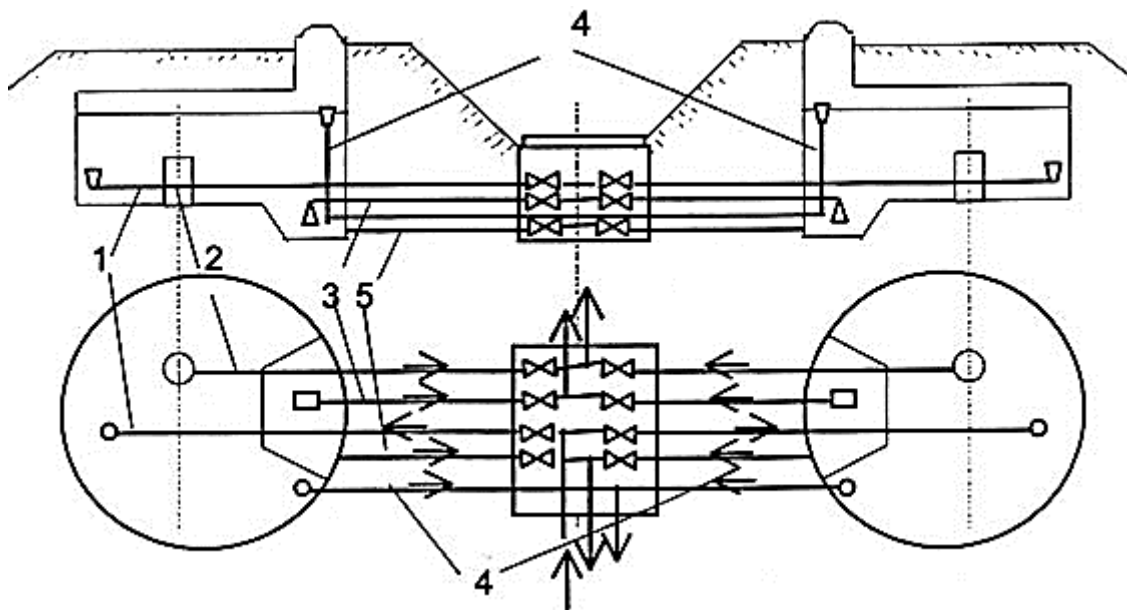


Рисунок 6.18 – Схема коммуникаций резервуара чистой воды:

1 – подача воды в резервуар; 2 – отвод хозяйственно-питьевой воды и на промывку фильтров; 3 – отвод пожарного расхода воды; 4 – перелив; 5 – сброс осадка

Сохранение неприкосновенности противопожарного запаса воды в резервуаре может быть обеспечено различными способами: устройством сифона с отверстиями в верхней части (рисунок 6.19 а), цилиндрического всасывающего колодца (рисунок 6.19 б) или размещением напорных труб на разных отметках (рисунок 6.19 в).

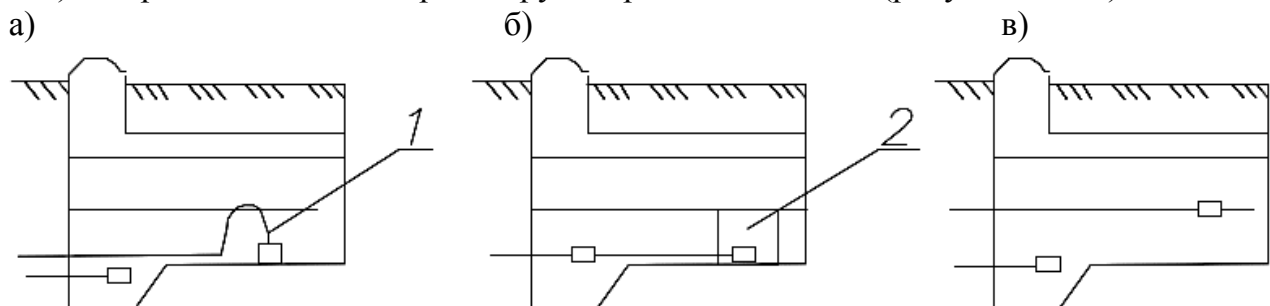


Рисунок 6.19 – Схема сохранения неприкосновенного противопожарного запаса воды в резервуаре:

а) устройство сифона (1) на трубе для отбора воды на хозяйственно-питьевые нужды с 2–3 отверстиями в верхней части сифона на уровне пожарного объема; б) устройство

цилиндрического всасывающего колодца (2) высотой до пожарного уровня;

в) размещение труб на разных отметках

К напорно-регулирующим сооружениям относятся водонапорные башни, высоко расположенные наземные напорные резервуары, а также воздушно-водяные (гидропневматические) котлы. Эти сооружения располагаются на высоких отметках местности в непосредственной близости к распределительной сети населенного пункта.

Напорные сооружения (башня, резервуар) имеют высоко расположенную емкость, благодаря которой создается необходимый напор в водопроводной сети. В гидроп-

невматических установках заданный напор в сети поддерживается в результате давления сжатого воздуха на свободную поверхность воды в воздушно-водяном баке (котле). Помимо регулирования, башни и резервуары, имея свободный уровень воды, выравнивают напор в сети; изменения напора центробежных насосов не передаются в сеть.

Водонапорная башня (рисунок 6.20) предназначена для хранения регулирующего и противопожарного запасов воды, а также для создания и поддержания в сети необходимых напоров.

Высота водонапорной башни может быть определена по пьезометрическому графику как разность отметок пьезометрического напора и геодезической высоты в месте установки водонапорной башни или рассчитана по формуле:

$$H_{вб} = z_{дт} + z_{вб} + H_{св} + \Sigma h_{дт-вб}, \text{ м}, \quad (6.14)$$

где $z_{дт}$ – отметка поверхности земли в диктующей точке, м; $z_{вб}$ – то же у водонапорной башни, м; $H_{св}$ – свободный напор в диктующей точке, зависящий от этажности застройки, м; $\Sigma h_{дт-вб}$ – суммарные потери напора на участке от башни до диктующей точки, м.

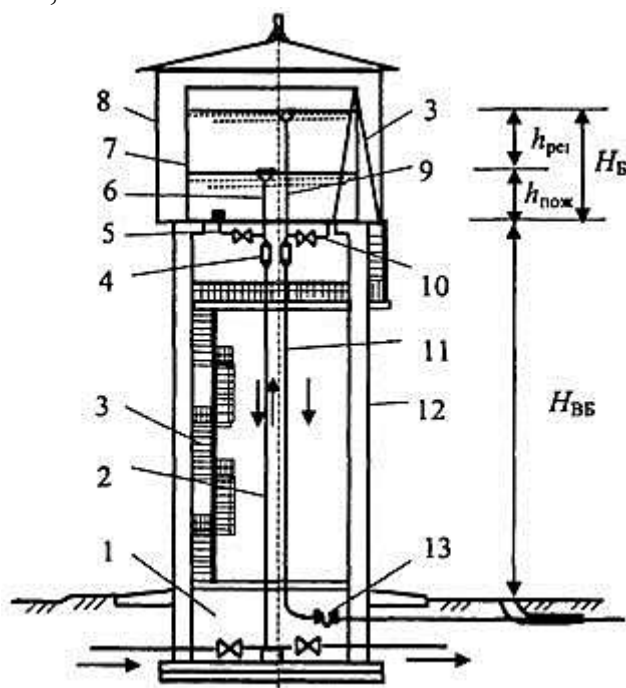


Рисунок 6.20 – Схема водонапорной башни:

1 – фундамент и подвальное помещение; 2 – подающе-отводящая труба; 3 – лестницы;

4 – сальниковые компенсаторы; 5 – труба на противопожарные нужды; 6 – труба для

забора воды из бака на хозяйственно-питьевые нужды; 7 – бак; 8 – шатер; 9 – переливная труба; 10 – грязевая труба; 11 – сбросная труба; 12 – опорная конструкция (ствол);

13 – гидравлический затвор

Объем бака водонапорной башни складывается из регулирующего объема воды и десятиминутного запаса ее на случай тушения пожара:

$$W_{\text{б}} = W_{\text{рег}} + W_{\text{пож}}, \text{ м}^3, \quad (6.15)$$

где $W_{\text{рег}}$ – регулируемый объем воды в баке, м^3 ; $W_{\text{пож}}$ – противопожарный запас воды, м^3 .

Регулирующий объем воды в баке удобно определять в табличной форме с учетом графика водопотребления населенного пункта и графика работы насосов второго подъема по часам суток. При этом необходимо пользоваться следующими рекомендациями:

- в час максимального водопотребления подача воды из бака рекомендуется в количествах не более 10–15% от суммарного расхода воды по объекту водоснабжения в этот час;
- поступление в бак при транзите в него воды рекомендуется в количествах не более 20–25% от расхода воды в сети в часы транзита;
- регулируемый объем бака водонапорной башни не должен быть более 2–6% от суточного расхода;
- оптимальное число рабочих насосных агрегатов станции второго подъема обычно находится в пределах от 2 до 4;
- при подборе насосов следует учитывать снижение их общей водоподдачи за счет параллельности их работы.

Неприкосновенный противопожарный объем $W_{\text{пож}}$ рассчитывается из условия тушения одного внутреннего и одного наружного пожара в течение 10 минут (10 минут – время, необходимое для запуска пожарных насосов и поступления воды на тушение пожара в сеть) по формуле (3.14).

По полученному суммарному значению объема воды можно подобрать типовой бак или установить диаметр и высоту бака, исходя из отношения высоты к диаметру $H/D = 0,5–1,0$. Предпочтительно, чтобы отношение высоты бака к его диаметру было небольшим. В этом случае исключаются значительные колебания напоров в сети и обеспечиваются более благоприятные условия работы насосов.

Министерство архитектуры и строительства РБ в 2004 году утвердило четыре типовые конструкции водонапорных башен, предназначенных для применения в системах хозяйственно-питьевого, противопожарного и производственного водоснабжения с рабочим объемом баков 25, 50, 95 и 175 м^3 и стволом из стальных конструкций.

Если при тушении пожара башня должна отключаться, то она оборудуется автоматическими устройствами, обеспечивающими дистанционное отключение при пуске пожарного насоса. Водонапорные колонны предназначены для тех же целей, что и водонапорные башни. Они широко распространены на небольших объектах водоснабжения и в системах промышленного водоснабжения. Они дешевле водонапорных башен, проще в изготовлении и эксплуатации, могут использоваться как средство борьбы с гидравлическими ударами в трубопроводах и выполнять роль промежуточного резервуара между последовательно работающими насосными станциями. Недостатком колонн является возможность застоя воды в них, что может приводить к ухудшению качества воды.

Башни-колонны можно применять и на сравнительно крупных водопроводах при

совмещении их с насосными станциями подкачки.

В таком сооружении основной регулирующий объем содержится в колонне (стволе). В часы, когда насосная станция второго подъема подает воды больше, чем ее потребляется в сети, излишек по подающе-отводящей трубе поступает в напорный бак, отделенный от колонны днищем. После заполнения регулирующего объема в баке вода переливается в колонну по переливной трубе (рисунок 6.21). Емкость колонны определяют так же, как и емкость водонапорной башни:

$$W_k = W_{\text{рег}} + W_{\text{пож}}, \text{ м}^3. \quad (6.16)$$

В часы, когда водопотребление из сети превышает подачу насосной станции второго подъема, недостающее количество воды поступает в сеть из башни по подающе-отводящей трубе. При этом регулирующий объем воды в баке начинает срабатывать. К моменту полного срабатывания автоматически включается насос подкачки, и вода из колонны по напорной трубе поступает в бак. Насос подкачивания работает до полного заполнения регулирующего объема бака, после чего автоматически отключается и находится в выключенном состоянии до следующей сработки регулирующего объема воды. При тушении пожаров неприкосновенный противопожарный запас воды поступает в сеть по соответствующей трубе. Во избежание переполнения бака устанавливают предохранительную переливную трубу, а для поступления выхода воздуха из колонны – воздушную трубку.

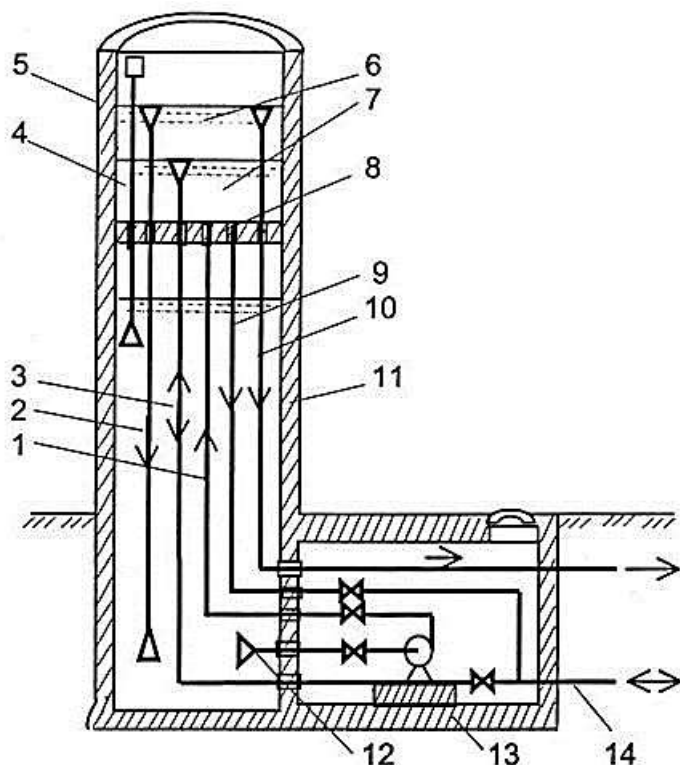


Рисунок 6.21 – Схема оборудования водонапорной башни-колонны:

1 – напорная труба для подачи воды из колонны в бак; 2 – рабочая переливная труба;

3 – подающе-отводящая труба; 4 – воздушная труба; 5 – бак; 6 – регулирующий объем;

7 – неприкосновенный противопожарный объем; 8 – днище бака; 9 – труба для подачи воды в сеть при тушении пожара; 10 – предохранительная переливная труба; 11 – колонна; 12 – всасывающая труба насосов; 13 – насосная станция подкачки; 14 – труба к водопроводной сети

Гидропневматические установки. В системах водоснабжения небольших объектов находят также применение гидропневматические установки. Они выполняют роль водонапорной башни. Требуемый напор в них создается давлением сжатого воздуха. Эти установки бывают переменного и постоянного давления. Схема установки переменного давления представлена на рисунке 6.22.

В часы минимального водопотребления, когда подача воды насосами 2, забирающими воду из резервуара 1, превышает водоотбор из сети, избыток воды поступает в водовоздушный бак 5. При этом повышается уровень воды в баке и увеличивается давление воздуха на свободную поверхность.

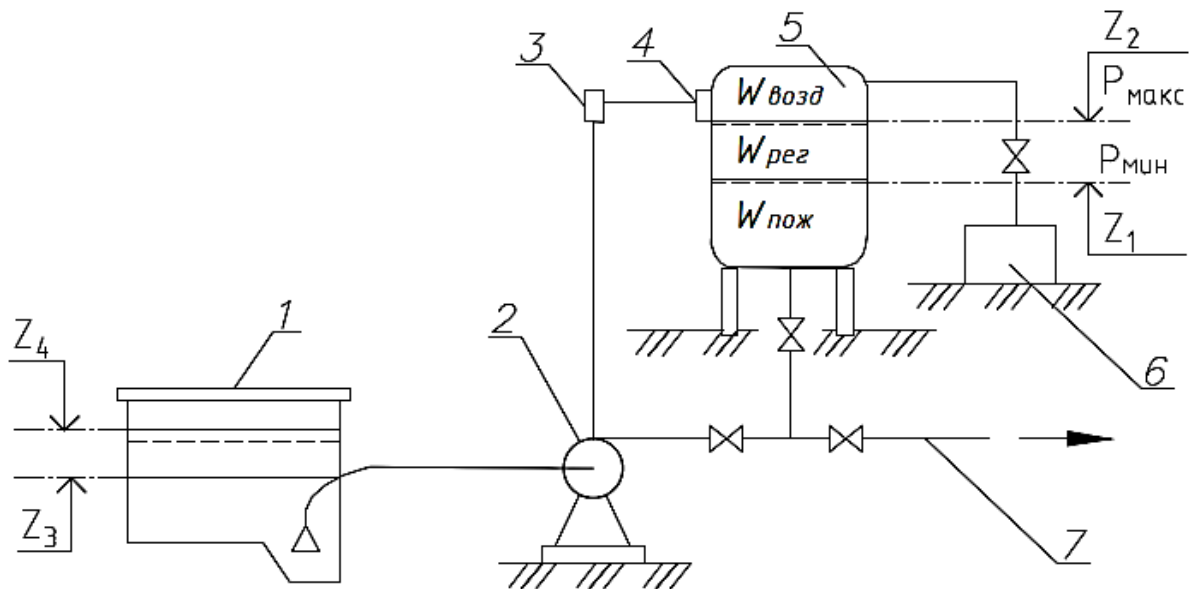


Рисунок 6.22 – Гидропневматическая напорная установка:

1 – резервуар, питающий насосы; 2 – насосный агрегат; 3 – шкаф управления; 4 – реле давления; 5 – водонапорный бак; 6 – компрессор; 7 – напорный трубопровод

При достижении максимального уровня воды в баке, соответствующего отметке Z_2 , реле давления 4 размыкает цепь питания катушки магнитного пускателя 3 и отключает насос. С этого момента подача воды в водовод 7 осуществляется от водонапорного бака под давлением сжатого воздуха $P_{макс}$. В процессе сработки уровня воды давление в баке снижается. При достижении уровня, соответствующего отметке Z_1 , давление в баке снизится до $P_{мин}$. Рабочий цикл установки повторяется.

Минимальное давление $P_{мин}$ назначается из условия обеспечения требуемого свободного напора в диктующей точке сети. Во все остальные моменты, когда $P > P_{мин}$, свободный напор в этой точке сети будет выше требуемого.

Общий объем водовоздушного бака:

$$W_{\text{полн}} = W_{\text{рег}} + W_{\text{пож}} + W_{\text{возд}}, \text{ м}^3, \quad (6.17)$$

где $W_{\text{рег}}$ – регулирующий объем, заключенный между уровнями Z_1 и Z_2 , определяется путем совмещения графиков подачи и потребления воды, м^3 .

При автоматической работе насоса $W_{\text{рег}}$ можно определить по формуле:

$$W_{\text{рег}} = Q_{\text{н}}/n, \quad (6.18)$$

где $n = 5-10$ – допустимое число включений насоса в час;

$$Q_{\text{н}} = Q_{\text{с.макс}} - Q_{\text{НСII}}, \text{ м}^3/\text{ч}, \quad (6.19)$$

где $Q_{\text{с.макс}}$ – максимальное водопотребление из сети, $\text{м}^3/\text{ч}$; $Q_{\text{НСII}}$ – подача насосов насосной станции второго подъема НСII в час максимального водопотребления, $\text{м}^3/\text{ч}$.

Неприкосновенный противопожарный объем $W_{\text{пож}}$ рассчитывается так же, как и для водонапорной башни, из условия тушения одного внутреннего и одного наружного пожара, но время можно сократить до 5 минут:

$$W_{\text{пож}} = 0,3(Q_{1\text{пож}} + Q_{1\text{вн.пож}}), \text{ м}^3, \quad (6.20)$$

где $Q_{1\text{пож}}$ – расход на тушение 1 наружного пожара, л/с; $Q_{1\text{вн.пож}}$ – расход на тушение 1 внутреннего пожара, л/с; $W_{\text{возд}}$ – объем воздуха при $P=P_{\text{макс}}$,

$$\varepsilon = \frac{P_{\text{макс}} + 1}{P_{\text{мин}} + 1}. \quad (6.21)$$

Опытным путем установлены оптимальные значения коэффициента $\varepsilon = 1,33-2$.

Существуют схемы таких установок с двумя, соединенными трубопроводами, баками, один из которых предназначен для воды, а другой – для сжатого воздуха. Эти установки рассчитаны на большую производительность.

В гидропневматических установках переменного давления насосы должны работать в широком диапазоне характеристик $Q-H$. В процессе эксплуатации определенная часть воздуха, находящегося в баке, растворяется в воде, вытекает через неплотности. Для поддержания давления воздуха в баке установка оборудуется компрессором 6. В основе расчета установок лежит закон Бойля-Мариотта.

Установки постоянного давления позволяют с помощью регулятора давления поддерживать постоянное давление воздуха в гидропневматическом баке и тем самым обеспечивать постоянство расхода и давления у потребителя. Эти установки несколько сложнее описанных выше. Они могут применяться в системах пожаротушения и промышленного водоснабжения, если изменение напора приводит к недопустимым колебаниям расходов воды.

Гидропневматическое водоснабжение целесообразно применять в тех случаях, когда недопустимо устройство водонапорной башни из-за большой ее стоимости вслед-

ствии недостаточно устойчивых грунтов основания, а также при устройстве небольших систем водоснабжения со сравнительно высоким давлением. Весьма выгодно гидропневматическое водоснабжение отдельных зданий.

Автоматическая гидропневматическая установка может быть размещена в шахте колодца. Отечественная промышленность выпускает автоматическую безбашенную электроводокачку ВЭ-2,5, которая может обеспечить водоснабжение поселка с суточным расходом воды 35–50 м³/сут. Суточный дебит колодца должен быть больше необходимого суточного расхода воды на 10–30%.

Тема 7 Водоснабжение строительных площадок

(Теоретический раздел)

Использование воды в строительстве: требования к качеству, нормы и режимы потребления. Схемы временного водоснабжения строительных площадок. Сети временных водопроводов.

7 ВОДОСНАБЖЕНИЕ СТРОИТЕЛЬНЫХ ПЛОЩАДОК

7.1 Использование воды в строительстве: требования к качеству, нормы и режимы потребления

Вода на строительстве расходуется на хозяйственно-питьевые, производственные и противопожарные нужды. Если строительство объекта ведется в жилом поселке, то дополнительно на одного жителя поселка предусматривается расход воды 30–50 л/сут.

На хозяйственно-питьевые нужды на строительном объекте расходуется около 15–20 л воды на одного работающего в смену. При устройстве душевых установок для рабочих расход воды увеличивается до 25–40 л на 1 человека в смену. При отсутствии вблизи строящегося объекта коммунально-бытовых предприятий (бань, душевых павильонов, прачечных) и предприятий общественного питания (столовых, буфетов) строительство обеспечивается собственными стационарными или передвижными столовыми, буфетами, душевыми установками и домовыми прачечными. В этом случае норму расхода воды на хозяйственно-питьевые нужды принимают от 40 до 75 л/сут на 1 человека [19].

Нормы расхода воды на противопожарные нужды в каждом отдельном случае устанавливаются по согласованию с органами пожарного надзора в зависимости от огнеопасности временных и постоянных построек. Обычно принимают норму расход воды от 10 до 20 л/с на один пожар в зависимости от площади застройки (10–20 га и более).

Для производственных нужд строительства требуется вода определенного качества и количества. К качеству такой воды предъявляются сравнительно невысокие требования. Однако нельзя применять воду, имеющую реакцию рН ниже 6,5, а также воду, содержащую растительные масла, жиры, в больших количествах гуминовые вещества, которыми богаты воды болотного происхождения. Для снабжения строительных машин и автомобилей может применяться вода, содержащая не более 20 мг/л взвешенных веществ, с общей жесткостью не более 4,5–5 мг-экв/л. Вода для питания паровых котлов временных силовых станций не должна иметь жесткость более 3,5 мг-экв/л и содержать более 1–2 мг/л растворенного кислорода.

Вода на строительстве расходуется на приготовление строительных растворов для кирпичной и бутовой кладки, установки блоков и отдельных элементов конструкций. Расходуется вода и для приготовления бетонов, а также для работы различных механизмов (гидропрессов, гидроэлеваторов и т.п.), для поливки грунта при его уплотнении, для охлаждения двигателей, компрессоров, для мойки и заправки машин и др. Ниже приведены рекомендуемые нормы расхода воды при строительстве для основных потребителей.

1. Кирпичная кладка (на 100 шт. кирпичей)	100–200 л.
2. Приготовление бетона в бетономешалках	250–300 л/м ³ .
3. Поливка бетона при твердении	200–400 л/сут на 1 м ² .
4. Уплотнение грунта	180–250 л/м ³ .
5. Компрессоры центробежные	5–10 л/м ³ воздуха.
6. Мойка и заправка грузовой машины	400–600 л/сут.
7. То же трактора	300–500 л/сут.
8. Мастерские (слесарно-механические)	80–100 л/ч на 1 станок.

Общий расход определяется объемом и очередностью строительства, количеством машин и оборудования. Режим водопотребления на строительной площадке имеет неравномерный характер. При строительстве водопровода в первую очередь следует предусматривать пуск в эксплуатацию элементов системы водоснабжения, которые в дальнейшем будут включены в постоянно действующий водовод. Источники водоснабжения на строительстве – существующие сети, поверхностные и подземные воды.

7.2 Схемы временного водоснабжения строительных площадок

Для возможности составления схем временного водоснабжения строительной площадки необходимо иметь следующие исходные данные:

- план района строительства в горизонталях с указанием размеров территории строительной площадки и рабочих поселков, а также с указанием выбранных источников водоснабжения;
- генеральный план строительной площадки с нанесением всех основных потребителей воды;
- план рабочих поселков с указанием основных улиц, проездов, а также общественных зданий, являющихся главными потребителями воды (к ним, например, относятся бани, прачечные и пр.);
- данные о расходах воды по отдельным категориям потребителей.

На основании всех перечисленных материалов намечается схема временного водоснабжения строительной площадки и назначаются места расположения ее основных элементов.

Рассмотрим основные схемы временного водоснабжения строительных площадок.

I схема (рисунок 7.1,а). В районе строительства имеется подземный источник водоснабжения достаточной мощности и пригодный по своим качествам для удовлетворения производственных и хозяйственно-питьевых нужд. В этом случае устраивается один общий водозабор, одна насосная станция, одна водонапорная башня и единая хозяйственно-противопожарно-производственная водопроводная сеть. Таким образом, здесь создаются весьма благоприятные условия для устройства временного водопровода.

II схема (рисунок 7.1,б). В районе строительства имеется один поверхностный ис-

точник водоснабжения, вода которого без очистки пригодна для удовлетворения производственных нужд: использование этой воды для хозяйственно-питьевых целей возможно лишь при условии ее очистки. В этом случае устраивают общий водоприемник, общую насосную станцию I подъема, подающую неочищенную воду непосредственно той группе потребителей, которая не требует очистки воды, и на очистные сооружения.

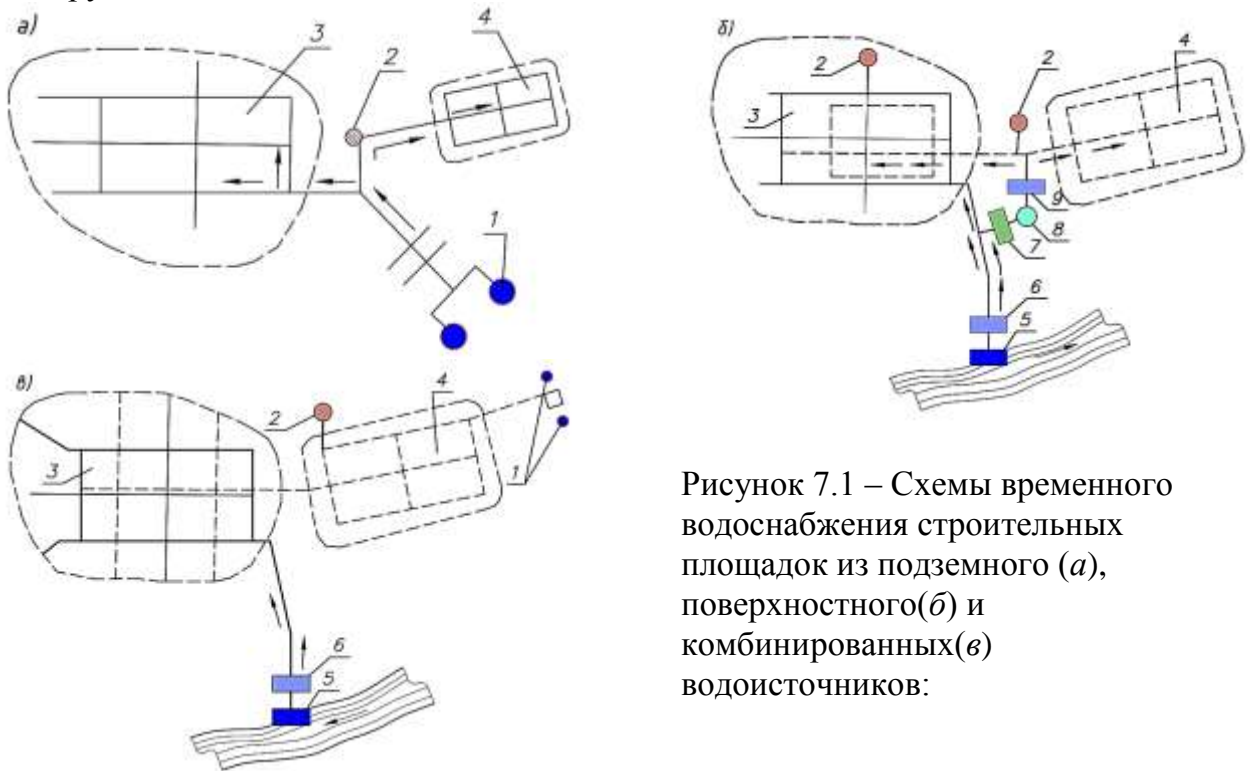


Рисунок 7.1 – Схемы временного водоснабжения строительных площадок из подземного (а), поверхностного(б) и комбинированных(в) водоисточников:

- 1 – трубчатый колодец с погружным насосом; 2 – водонапорная башня;
- 3 – стройплощадка; 4 – жилой поселок;
- 5 – водозабор; 6,9 – насосные станции I и II подъема; 7 – водоочистные сооружения; 8 - резервуар

Затем для потребителей воды первой группы устраивают следующие сооружения: водовод, водонапорную башню и разводящую сеть; для потребителей воды второй группы предусматривают водоочистной комплекс, сборный резервуар чистой воды, насосную станцию II подъема, водовод, водонапорную башню и разводящую сеть. Для хозяйственно-питьевой воды на строительную площадку от поселкового водопровода устраивают ответвление. Временное водоснабжение по II схеме имеет тот основной недостаток, что оно вызывает излишние затраты вследствие необходимости устройства двух сетей и очистных сооружений.

III схема (рисунок 7.1, в). В районе строительства имеются два возможных для использования источника водоснабжения: поверхностный (река) и подземный. Первый используется для удовлетворения производственных нужд, а второй – для хозяйственно-питьевых и противопожарных целей, причем очистки воды, забираемой из обоих источников, не требуется. В этом случае устраивают две самостоятельные системы с отдельными водоприемниками, насосными станциями, водонапорными башнями и сетями (сетью производственного водопровода и сетью противопожарного и хозяйственно-питьевого водопровода). Для подачи хозяйственно-питьевой воды на строительную площадку, где эта вода требуется для питания рабочих, от поселкового водопровода устраивают ответвление. Недостатком этой схемы является необходимость устройства двух отдельных сетей.

При выборе и разработке схемы временного водоснабжения строительной площадки следует всесторонне изучить вопрос о возможности увязки схемы временного водопровода с будущим постоянным водопроводом. Проектирование временного водопровода нужно производить с таким расчетом, чтобы его элементы могли войти в состав остающейся постоянной системы.

Для тушения пожаров на строительных площадках используются как производственные, так и хозяйственно-питьевые водопроводы. Более целесообразным является совмещение противопожарного водопровода с хозяйственно-питьевым, так как оба они по своему назначению должны быть разветвлены по всей строительной площадке. Что же касается воды, предназначенной для удовлетворения производственных нужд, то она подводится к ограниченному числу водоразборных точек.

7.3 Сети временных водопроводов

Сети временных трубопроводов устраивают чаще всего тупиковые, иногда кольцевые или смешанные. Направления линий выбирают так, чтобы они впоследствии не были перерезаны траншеями или котлованами для строительства различных сооружений. Следует сокращать количество переходов под путями движения транспорта. Запроектированная сеть наносится на план с указанием точек разбора и расходов воды в каждом пункте. Сеть рассчитывают по методике, излагаемой в разделе 4. По известному расходу в каждом пункте определяют диаметр трубы d по формуле

$$d = \left(\frac{4q}{1000\pi v} \right)^{0,5}, \quad (7.1)$$

где q – расчетный расход, л/с; число $\pi = 3,14$;

v – скорость движения воды в трубе, м/с (обычно принимают 1,0–1,5 м/с для труб больших диаметров $d = 200$ – 600 мм и 0,6–1,0 м/с – для труб малых диаметров $d < 200$ мм);

Для сетей временных водопроводов могут использоваться стальные трубы диаметром 25–150 мм или чугунные трубы (лучше из ВЧШГ) диаметром 50–200 мм. Особенно целесообразно применять для сетей строительных площадок полиэтиленовые и винилпластовые трубы, которые выпускают диаметром от 50 до 600 мм.

Прокладка сетей временных водопроводов может производиться открытым или закрытым способом. Закрытый способ является более рациональным, так как при этом способе трубы, во-первых, предохраняются от механических повреждений и, во-вторых, не мешают движению транспортных машин и пешеходов.

Способ укладки труб сетей временных водопроводов зависит от принятого срока эксплуатации. При сроке эксплуатации до 6 месяцев трубы укладывают на глубину до 0,3 м или прямо на поверхность земли с защитой их от механических повреждений. При сроке эксплуатации до двух лет глубина заложения труб увеличивается до 0,5–0,6 м с соответствующим утеплением на зимний период (укладка в короб с утеплителем, засыпка шлаком, обертывание войлоком и толем и пр.). При сроке эксплуатации более двух лет трубы сетей временных водопроводов, так же, как и постоянных, укладываются ниже линии промерзания грунта.

В условиях частого переукладывания сетей временных водопроводов находят применение переносные трубопроводы, используемые в сельском хозяйстве для дождевальных установок, а также резиновые шланги и пеньковые рукава на быстроразъемных соединениях. Иногда временные водопроводы укладывают на эстакадах.

Временные сооружения для приема воды из открытых источников следует размещать вблизи от места расположения строительства. Тип временного водоприемника выбирают с учетом профиля берега, колебаний уровня воды и геологических условий. При пологом берегу, небольшом колебании уровня воды и достаточной глубине воды в водоеме можно применять простейший водоприемник, совмещенный с насосной станцией. Напорные линии укладывают на эстакаде, которая соединяет станцию с берегом. При этом длину всасывающих линий сокращают до минимума.

Для кратковременного водоснабжения с приемом воды из реки применяют установку центробежного насоса на помосте или барже. В этом случае применяется гибкое соединение напорного патрубка насоса с напорным водоводом, учитывая перемещения станции при колебании горизонта воды.

При крутом берегу и больших колебаниях уровня воды применяют передвижные водоприемники. Насосы устанавливают в будке, которая с помощью лебедки передвигается на рельсах по мере изменения уровня в реке. Применяют также плавучие станции, которые расчаливают на якорях. Их необходимо защищать от сноса в периоды половодья и ледохода.

Для кондиционирования воды известен ряд установок малой производительности, используемые для водоснабжения строительных площадок, сельского хозяйства, транспорта и т.д. Они подразделяются на строящиеся на месте или, чаще всего, заводского изготовления широкого спектра отечественных и зарубежных фирм с различной производительностью от 200 до 5000 м³/сут. Они включают обычно сетчатые фильтры, тонкослойные отстойники с камерами хлопьеобразования, скорые зернистые фильтры, аппараты обеззараживания воды, насосные установки и при необходимости реагентное хозяйство.

Тема 8 Основы сельскохозяйственного водоснабжения

(Теоретический раздел)

Потребители воды, нормы и режимы водопотребления. Требования, предъявляемые к качеству воды. Системы сельскохозяйственного водоснабжения. Водоснабжение агрогородков, поселков, животноводческих комплексов, ферм, и пастбищ.

8.1 Использование воды в сельском хозяйстве: требования к качеству воды, нормы и режимы водопотребления

Основными объектами сельскохозяйственного водоснабжения являются жилые поселки с административными, культурно-бытовыми и школьными зданиями, животноводческие фермы и комплексы, птицефабрики, теплицы, предприятия по переработке сельскохозяйственной продукции, полевые станы, водопойные пункты на пастбищах. Вода в сельском хозяйстве расходуется на хозяйственно-питьевые нужды населения, на предупреждение и тушение пожаров, на водопой скота, птиц и гигиенические нужды животноводческих ферм, птицефабрик и комплексов; полив растений в парниках и теплицах, зеленых насаждений, приготовление жидких подкормок для пропашных культур; при ремонте и обслуживании машин в мастерских, гаражах и моечных пунктах.

При проектировании водопровода необходимо знать количество и виды потребителей с учетом перспектив развития объекта, удельное водопотребление для каждого вида потребителей и режим потребления воды в течение суток. Удельное водопотребление на хозяйственно-питьевые нужды в населенных пунктах, расходы на поливку и пожаротушение принимаются по ТНПА [25, 26] (см. разделы 2 и 3). Расходы воды на содержание и поение животных приведены в таблице 8.1.

Таблица 8.1 – Нормы водопотребления на содержание животных, в литрах в сутки на одно животное

Виды животных	Проектная норма водопотребления
Коровы:	
молочные	100
мясные	70
2. Быки и нетели	60
3. Молодняк крупного рогатого скота в возрасте до 2 лет	30
4. Телята в возрасте до 6 месяцев	20
5. Лошади рабочие, верховые, рысистые и некормящие матки	60
6. Лошади племенные и кормящие матки	80
7. Жеребцы-производители	70
8. Жеребята в возрасте до 1,5 лет	45
9. Овцы взрослые, козы	10
10. Молодняк овец в возрасте до 1 года	6

11. Хряки-производители, матки взрослые	25
12. Свиноматки с поросятами	60
13. Свиноматки супоросные, холостые	25
14. Молодняк свиной старше 4 месяцев и свиньи на откорме	15
15. Поросята-отъемыши	5
16. Куры	1
17. Индейки	1,5
18. Утки, гуси	2
19. Норки, соболи	3
20. Лисы и песцы	7
21. Кролики	3
22. Собаки	7
23. Коты	3

На животноводческих и птицеводческих фермах вода из объединенного хозяйственно-противопожарного водопровода расходуется не только на поение животных и птиц, но и на технологические, гигиенические, хозяйственные и противопожарные нужды; на полив территории в летнее время, на обеспечение водой тракторов, автомашин, различных двигателей и производственных процессов. При механизированном удалении навоза расход воды на одну голову увеличивают на 4–10 л в зависимости от способа удаления.

На пастбищах нормы водопотребления меньше, чем при стойловом содержании животных, так как отсутствует расход воды на приготовление кормов и на уборку помещений.

Нормы расхода на один полив вручную зеленых насаждений в поселках 3–4 л/м², в теплицах и парниках – до 6 л/(м²·сут), а в грунтовых зимних теплицах – до 15 л/(м²·сут).

Расход воды на хозяйственные нужды ремонтных мастерских, гаражей, автотракторных парков ориентировочно следует принимать 150 м³ /сут на одно хозяйство. При эксплуатации машин вода расходуется на охлаждение двигателей, на мойку и уход за ними. Нормы расхода воды машинами зависят от их типа, конструкции и мощности. Так, на заправку водой одного комбайна или трактора расходуется около 1 л/сут воды на 735 Вт установленных на них двигателей, а автомашины – 10 л/сут на каждую тонну грузоподъемности. На мойку машин грузоподъемностью до 3 т требуется 400–500 л воды, тракторов – 300–600 л; на один трактор или автомашину, ремонтируемые в мастерских – 1 м³/сут.

Для ориентировочных подсчетов расхода воды на предприятиях пользуются нормами потребления воды, м³, на единицу продукции:

Молочный завод на 1 т молока	10–15
Сыроваренный или маслодельный завод на 1 т продукции	35–40
Консервный завод на 1 т перерабатываемых овощей	10–15
Мясокомбинат на 1 т живой массы скота	6–10
Хлебопекарня на выпечку 1 т хлеба	17.

На промышленных предприятиях помимо производственных нужд необходимо учитывать хозяйственно-питьевые потребности в воде рабочих исходя из нормы 25 и 45 л в одну смену на 1 человека соответственно в холодных и горячих цехах.

При проектировании систем водоснабжения кроме регулярного обеспечения расхода на хозяйственно-питьевые нужды необходимо учесть и расчетный расход воды на наружное и внутреннее пожаротушение (см. раздел 3). Пожарный запас должен храниться в РЧВ постоянно. Максимальный срок восстановления неприкасаемого противопожарного запаса должен быть не более 72 часов.

8.2 Определение расчетных расходов воды

Расход воды в сельских населенных пунктах, на животноводческих, звере- и птицефермах и промышленных комплексах неравномерен как в течение суток и месяцев, так и в течение года. Для проектирования водопроводных сооружений необходимо знать расчетный расход системы и принятый для нее режим работы. При этом основным условием, определяющим режим работы системы водоснабжения и ее элементов, является режим потребления воды.

Колебание суточных расходов зависит главным образом от режима работы на производстве, а также от погоды, чередования праздничных, выходных и рабочих дней, проведения культурных, спортивных и других мероприятий. В течение суток наблюдаются значительные колебания часовых расходов, вызываемые сменой дня и ночи, условиями работы и случайными явлениями.

Из суточного графика колебания часовых расходов воды (рисунок 8.1), выраженных в процентах от суточного расхода, для сельских населенных пунктов видно, что водопотребление снижается до минимума ночью и максимально повышается в дневные часы. В течение каждого часа водопотребление также колеблется, но при расчетах водопроводной распределительной сети его принимают постоянным.

Неравномерность часового водопотребления на фермах в основном определяется принятым распорядком дня. Выражается она коэффициентом часовой неравномерности – отношением максимального часового расхода к среднечасовому, т.е.

$$K_{\text{ч}} = \frac{q_{\text{ч.макс}}}{q_{\text{ч.ср}}} \quad (8.1)$$

Примерный расчетный график почасового водопотребления на ферме крупного рогатого скота с автопоением и механизированным доением представлен на рисунке 8.2.

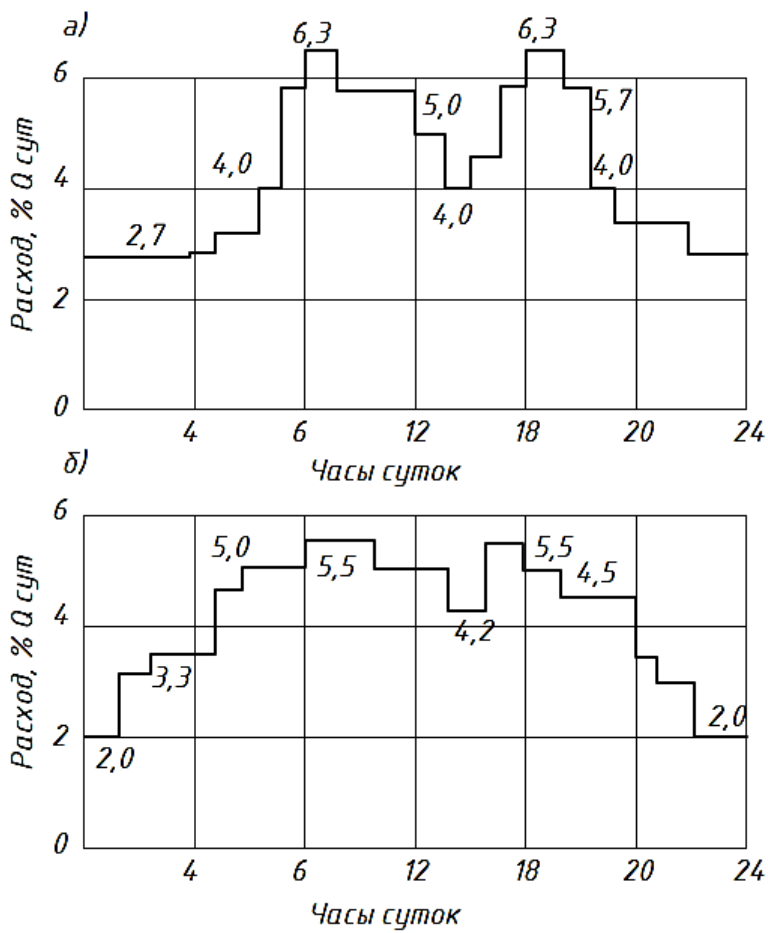


Рисунок 8.1 – Типовые графики водопотребления в сельском населенном пункте при часовом коэффициенте неравномерности $K_{ч} = 1,5$ (а) и $1,3$ (б)

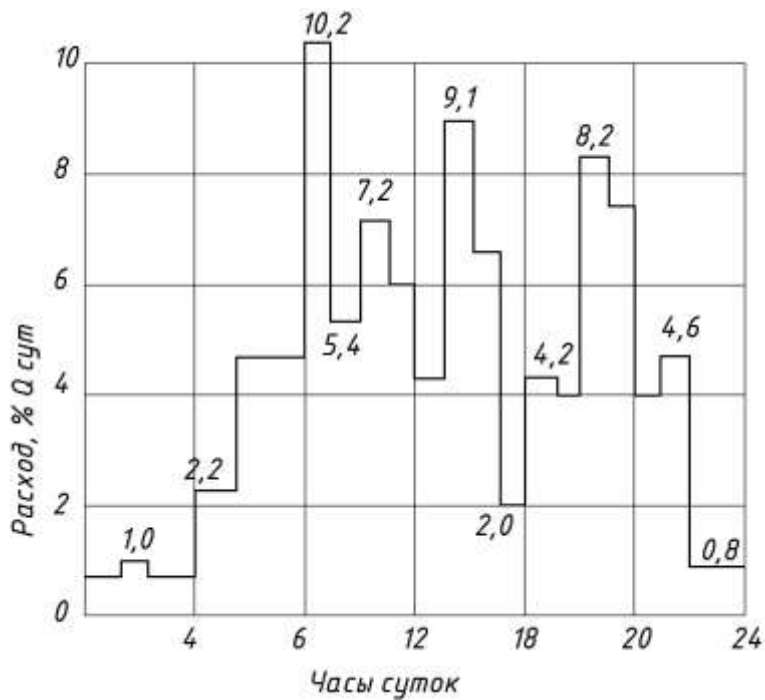


Рисунок 8.2 – Типовой график водопотребления на ферме крупного рогатого скота при $K_{ч} = 2,0$

Принятые за основу типовые графики водопотребления в последующем уточняют с учетом местных условий.

Обычно системы водоснабжения проектируют в две очереди. Первая очередь строительства – на расчетный период 5–10 лет без реконструкции, а вторая очередь – на период 10–20 лет. Для каждого расчетного периода определяют число потребителей и делят их на группы по одинаковым нормативам и режимам потребления.

Полный суточный расход $Q_{\text{ср.сут}}$ есть сумма суточных расходов групп потребителей:

$$Q_{\text{ср.сут}} = \sum_{i=1}^n q_i N_i \cdot 10^{-3}, \frac{\text{м}^3}{\text{сут}}. \quad (8.2)$$

где q_i – нормы водопотребления по группам, л/сут;

N_i – число потребителей по группам с одинаковыми нормами и режимом водопотребления.

Тогда средний часовой расход в сутки максимального потребления

$$Q_{\text{ср.ч}} = \frac{Q_{\text{макс.сут}}}{24}$$

Для надежной работы системы водоснабжения ее рассчитывают по максимальному суточному расходу $Q_{\text{макс.сут}}$. Отклонение максимального суточного расхода от среднесуточного определяют коэффициентом суточной неравномерности $K_{\text{сут.макс}}$, который показывает, во сколько раз расчетный $Q_{\text{макс.сут}}$ превышает среднесуточный $Q_{\text{ср.сут}}$. Опыт эксплуатации показывает, что иногда система работает на минимальный суточный расход $Q_{\text{мин.сут}}$, поэтому при расчете систем водоснабжения требуется знать эту величину. Аналогично изложенному выше в этом случае вводят коэффициент неравномерности $K_{\text{сут.мин}}$. Для сельских населенных пунктов коэффициенты суточной неравномерности рекомендуется принимать $K_{\text{сут.макс}}=1,3 - 1,5$; $K_{\text{сут.мин}}=0,6 - 0,8$.

Расчетные суточные расходы, $\text{м}^3/\text{сут}$, можно определить по формулам:

$$Q_{\text{сут.макс}} = K_{\text{сут.макс}} Q_{\text{сут.ср}}; \quad (8.3)$$

$$Q_{\text{сут.мин}} = K_{\text{сут.мин}} Q_{\text{сут.ср}}. \quad (8.4)$$

Средний часовой расход, $\text{м}^3/\text{ч}$, в сутки максимального водопотребления

$$q_{\text{ч.ср}} = Q_{\text{сут.макс}}/24 = K_{\text{сут.макс}} Q_{\text{сут.ср}}/24. \quad (8.5)$$

Водозаборы, насосные станции I подъема, очистные сооружения и водоводы рассчитывают на среднечасовой расход воды. Водопроводные сети и водонапорные

башни рассчитывают на максимальный часовой расход с учетом колебаний часовых расходов. При расчете указанных сооружений необходимо знать как максимальные, так и минимальные часовые расходы воды, определяемые по формулам:

$$q_{\text{ч.макс}} = \frac{K_{\text{ч.макс}} Q_{\text{сут.макс}}}{24}, \quad (8.6)$$

$$q_{\text{ч.мин}} = \frac{K_{\text{ч.мин}} Q_{\text{сут.мин}}}{24}, \quad (8.7)$$

где $K_{\text{ч.макс}}$ и $K_{\text{ч.мин}}$ – коэффициенты часовой неравномерности.

Обычно, чем меньше объект водоснабжения и чем однороднее состав водопотребителей, тем больше коэффициент часовой неравномерности. В населенных пунктах коэффициенты часовой неравномерности можно определить по формулам:

$$K_{\text{ч.макс}} = \alpha_{\text{макс}} \beta_{\text{макс}}$$

$$K_{\text{ч.мин}} = \alpha_{\text{мин}} \beta_{\text{мин}}, \quad (8.8)$$

Коэффициент α зависит от местных условий и в среднем принимается $\alpha_{\text{макс}}=1,2-1,4$, $\alpha_{\text{мин}}=0,4-0,6$. Коэффициент β определяют в зависимости от числа жителей (таблица 8.2).

Таблица 8.2 – Значения коэффициентов $\beta_{\text{макс}}$ и $\beta_{\text{мин}}$

Число жителей, тыс. человек	$\beta_{\text{макс}}$	$\beta_{\text{мин}}$
Менее 1	2	0,1
1,5	1,8	0,1
2,5	1,6	0,1
4	1,5	0,2
6	1,4	0,25
10	1,3	0,4

Практически коэффициенты часовой неравномерности $K_{\text{ч.макс}}$ имеют следующие числовые значения: для жилой зоны благоустроенных поселков 1,4–1,6; для небольших поселков 1,8–2; для молочных ферм крупного рогатого скота 1,9; для отдельных коровников 2,2–2,5.

Поскольку условно принято, что в течение часа расход воды остается постоянным, то расчетный секундный расход, л/с, в час максимального и минимального водопотребления соответственно будет равен:

$$q_{\text{макс}} = \frac{q_{\text{ч.макс}}}{3,6}; \quad q_{\text{мин}} = \frac{q_{\text{ч.мин}}}{3,6}. \quad (8.9)$$

Для обводнения пастбищ и полей кроме суточных, часовых и секундных расходов

необходимо определять годовое водопотребление. Зная индивидуальные нормы водопотребления животных и других потребителей, можно определить как секундные, часовые и суточные расходы, так и годовые:

$$W = \sum_1^m (W_1 + W_2), \quad (8.10)$$

где m – число суток нахождения животных и других потребителей на пастбище и в поле в году; W_1 и W_2 – среднесуточное водопотребление соответственно для хозяйственно-питьевых и производственно-технических нужд.

Воду на орошение сельскохозяйственных культур обычно подают из поверхностных водных объектов (рек, озер, водохранилищ), иногда из подземных колодцев. Для отдельных культур и садоводства могут использовать воду из системы водоснабжения. В таких случаях расходы воды на эти цели должны учитываться при определении расчетных расходов проектируемой системы сельскохозяйственного водоснабжения

При выполнении технико-экономических расчетов необходимо знать суммарное годовое количество воды, приходящейся на 1 га и расходуемой всеми водопотребителями при выполнении всех полевых операций (согласно рабочему графику). Этот суммарный годовой расход называется годовой полевой нормой производственного водоснабжения полевого и пастбищного участков, занятых данными сельскохозяйственными культурами и животными.

8.3 Системы и схемы сельскохозяйственного водоснабжения

Сельскохозяйственное водоснабжение отличается от коммунального и производственного рассредоточенностью водопотребителей и сезонной цикличностью сельскохозяйственного производства. Сельскохозяйственные работы ведутся на обширных земельных угодьях, в связи с чем населенные пункты и различные производственные объекты рассредоточены по всей территории землепользования. Кроме того, для выполнения многих производственных операций водопотребители вынуждены перемещаться по территории. В результате усложняются системы водоснабжения, увеличиваются расстояния для передачи воды и затрудняется эксплуатация водопроводов.

Производство и обработка сельскохозяйственных продуктов связаны с агроклиматическими факторами, подверженными частым изменениям, и особенностями растениеводства и животноводства. Это приводит к циклическому чередованию сельскохозяйственных работ, что влечет за собой неравномерность водопотребления и, следовательно, неравномерную по сезонам года загрузку систем водоснабжения, увеличение объема регулирующих емкостей, ухудшение технико-экономических показателей систем. Указанные особенности оказывают существенное влияние на выбор схем сельскохозяйственного водоснабжения, типов и конструкций сооружений, гидравлических машин и аппаратов, на их взаимное расположение.

Рассредоточенность сельскохозяйственных объектов обуславливает устройство систем водоснабжения с различной степенью централизации, которые можно разделить на три типа: децентрализованные, централизованные и комбинированные.

Децентрализованная система снабжает водой каждый хозяйственный или производственный центр обособленно вне зависимости от других объектов. На каждом

объекте предусматривается локальный водопровод, а для небольших водопотребителей – местные устройства водоснабжения.

Централизованная система снабжает водой все сельскохозяйственные объекты по единому водопроводу. При этом водопроводные сооружения, предназначенные для забора, очистки и транспортирования воды, рассчитываются на подачу воды всем потребителям, находящимся на территории действия системы.

Комбинированная система снабжает водой отдельные группы водопотребителей централизованно с помощью групповых водопроводов; другие объекты могут иметь локальное водоснабжение.

Централизованные системы водоснабжения, подающие воду по трубам в населенные пункты и в различные сельскохозяйственные объекты в пределах совхоза или колхоза, района, области, региона, называют групповыми сельскохозяйственными водопроводами.

Современные водопроводы представляют собой сложные инженерные системы, в состав которых входит весь комплекс основных и вспомогательных водопроводных сооружений и узлов, ремонтно-эксплуатационные базы и т.д. Системы групповых сельскохозяйственных водопроводов эксплуатируются с наиболее постоянной нагрузкой и, следовательно, с наиболее высоким коэффициентом использования, так как перемещение водопотребителей из одного центра в другой не изменяет общего баланса водоснабжения.

Групповые водопроводы (рисунок 8.3) сооружают при глубоком залегании пресных подземных вод, когда экономически нецелесообразно бурить трубчатые колодцы для каждого объекта; когда расположение водопотребителей агропромышленных комплексов делает целесообразным строительство для них общих водопроводных сооружений.

Вследствие рассредоточенности сельскохозяйственных водопотребителей и пониженной плотности застройки воду приходится транспортировать на большие расстояния, поэтому стоимость коммуникаций по транспорту воды составляет около 70% всей стоимости сооружений водоснабжения.

В водопроводах транспортирующие и распределительные функции выполняют:

– водоводы – транзитные трубопроводы, передающие воду от насосной станции I или II подъема до распределительной сети объекта;

– магистральные трубопроводы – основные, наибольшего диаметра линии распределительной сети, обеспечивающие равномерность распределения воды в централизованной системе водоснабжения;

– разводящие трубопроводные сети – разветвленные системы трубопроводов, предназначенные для распределения воды по территории населенного пункта, животноводческого комплекса, фермы и т.п.

Передачу воды по каналам применяют при ее транспортировании в большом количестве на значительные расстояния.

Системы сельскохозяйственного водоснабжения обычно выполняются объединенными, т. е. они удовлетворяют хозяйственно-питьевые, производственные и противопожарные нужды.

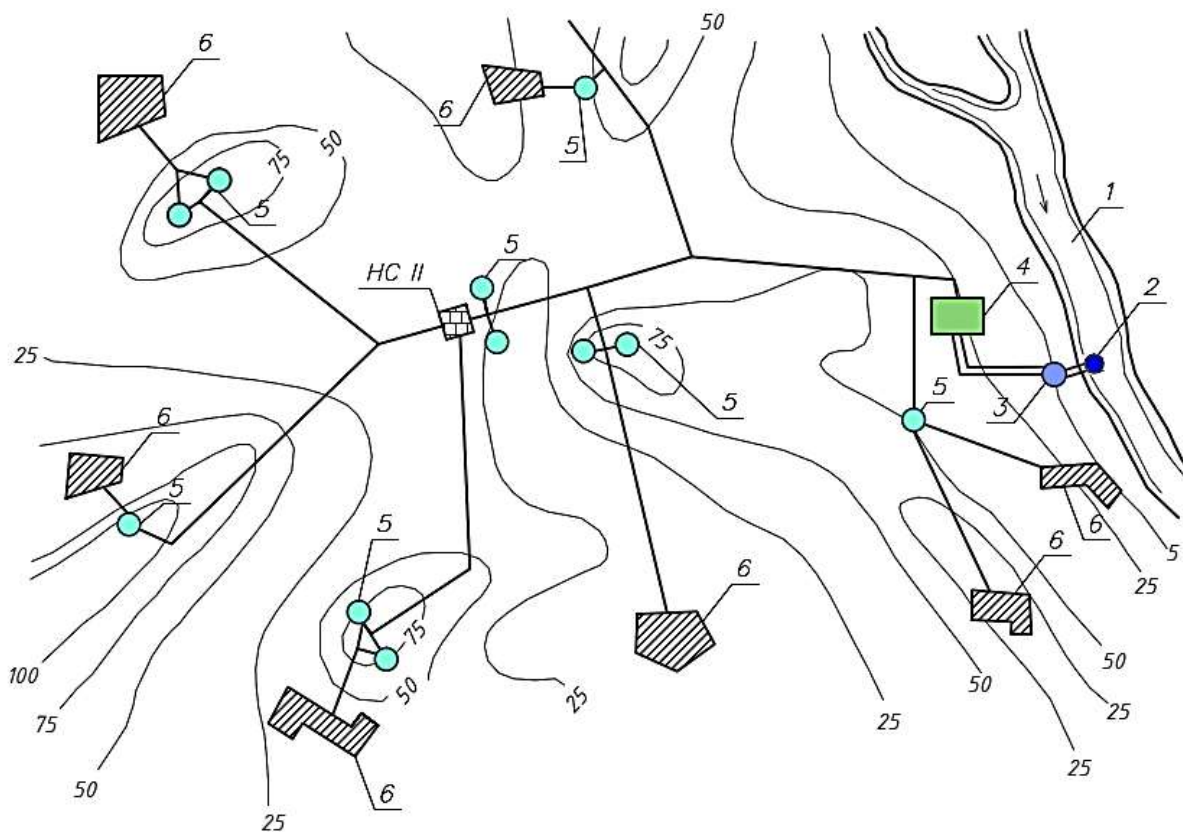


Рисунок 8.3 – Схема группового водопровода:

1 – река; 2 – водоприемник; 3 – береговой колодец; 4 – площадка очистных сооружений и насосная станция I подъема; 5 – резервуары чистой воды; 6 – населенный пункт

Последовательность расположения основных водопроводных сооружений показана на общей схеме системы хозяйственно-питьевого водоснабжения сельских населенных пунктов из подземных (рисунок 8.4,а) и поверхностных (рисунок 8.4,б) источников. Схема водоснабжения и взаимное расположение отдельных сооружений системы водоснабжения и их состав могут быть различными в зависимости от выбранного водоисточника, местных природных условий, требований водопотребителя и экономических показателей.

Для обеспечения надежности систем сельскохозяйственного водоснабжения I и II категории устраивают не менее двух трубчатых или шахтных колодцев для забора подземных вод; водоприемный колодец поверхностного водозабора устраивают из двух секций, укладывают не менее двух самотечных и двух всасывающих труб, не менее двух ниток водоводов, закольцовывают водораспределительную сеть.

Водопроводы сельских населенных пунктов при заборе воды из подземных источников не всегда имеют очистные сооружения. Водопровод при этом состоит из водозабора, насосов, водовода, водонапорной башни, водораспределительной сети. При надежном электроснабжении могут применяться автоматизированные насосные установки с гидроаккумулятором – воздушным котлом, которые исключают водонапорные башни.

При использовании поверхностных вод требуется устройство водоочистного сооружения и соответственно резервуара чистой воды и насосной станции II подъема.

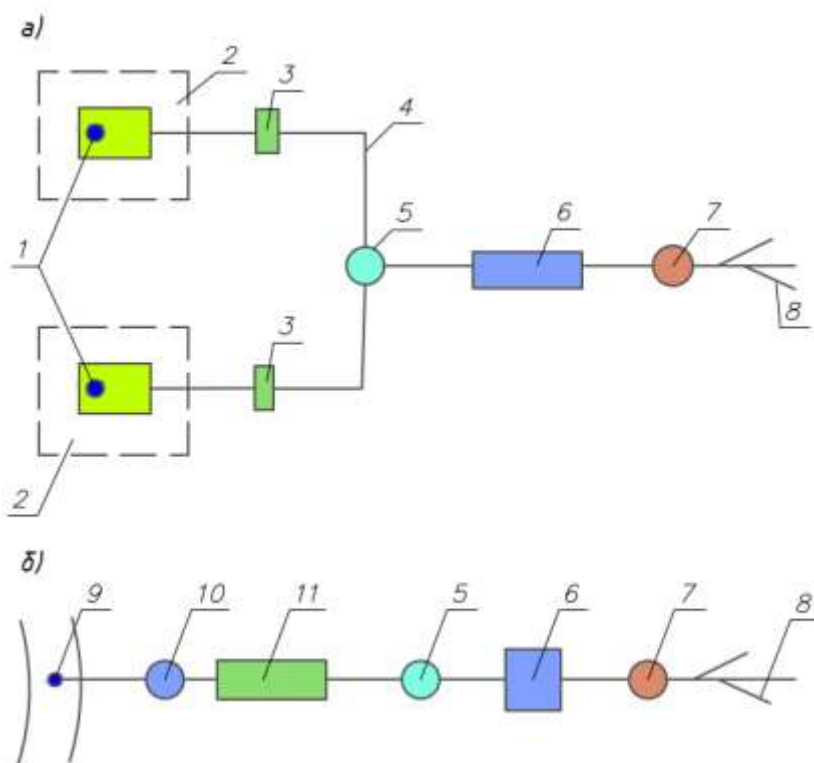


Рисунок 8.4– Схемы водоснабжения из подземного (а) и поверхностного (б) источников:

1 – трубчатый или шахтный колодец с насосом; 2 – зона санитарной охраны; 3 – установка обеззараживания воды; 4 – водовод; 5 – сборный резервуар; 6 – насосная станция II подъема; 7 – водонапорная башня; 8 – водораспределительная сеть; 9 – водоприемник; 10 – береговой колодец, совмещенный с насосной станцией II подъема; 11 – водоочистные сооружения

Водопроводные сети поселков в плане подразделяют на кольцевые, тупиковые и комбинированные. Основная магистраль водопроводной сети должна быть связана с главным потребителем кратчайшим расстоянием. В случае аварии на каком-либо участке сети должно быть обеспечено бесперебойное питание всех потребителей.

Тупиковые линии водопроводов допускается применять для подачи воды на хозяйственно-питьевые нужды при диаметре труб не более 100 мм; для подачи воды на производственные нужды, если допускается перерыв в водоснабжении на период ликвидации аварии; для подачи воды на противопожарные цели при длине линии до 200 м. В поселках с числом жителей до 3 тысяч человек при расходе воды на наружное пожаротушение до 10 л/с и при устройстве противопожарных резервуаров, при наличии водонапорной башни или контррезервуара в конце тупика допускаются тупиковые линии длиной более 200 метров.

На практике получили распространение комбинированные сети, которые включают в себя как кольцевые, так и тупиковые участки.

8.4 Водоснабжение агропромышленных комплексов и ферм

Водопровод агропромышленных комплексов (АПК) или фермы должен подавать воду для выполнения ряда технологических операций, хозяйственно-питьевых нужд и тушения пожара. Его проектирование основано на суточных и годовых графиках водопотребления для каждого цеха и всего комплекса в целом. Технологические про-

цессы на предприятии осуществляются в определенной последовательности, соответствующей движению сырья, начиная от момента его поступления и кончая выпуском готовой продукции. Суммируя годовые графики водопотребления отдельных технологических линий АПК получают общий суммарный годовой график расхода воды всего предприятия. Обычно на АПК проектируется объединенная система водоснабжения: вода для всех нужд поступает по одному водопроводу. Реже принимают комбинированную систему, при которой в одном водопроводе объединяют хозяйственно-питьевую и производственный, или хозяйственно-питьевую и противопожарный, или производственный и противопожарный водопроводы.

По территории АПК производственная вода может быть подана по одной или двум независимым друг от друга разводящим сетям. При одной сети в трубах циркулирует только оборотная вода, а свежая подается для восполнения потерь и для некоторых операций, после которых она не поступает в оборот. При двух отдельных сетях производственного водоснабжения по одной циркулирует оборотная вода, а по другой подается свежая. Выбор системы водоснабжения обосновывается местными условиями и технико-экономическим расчетом.

На животноводческих, птице- и зверофермах обычно предусматривают объединенную хозяйственно-питьевую и противопожарную систему водоснабжения. Расчетные расходы водопотребления для различных видов животных определяют в соответствии с приведенными в таблице 7.1 нормами. Расчетный расход воды на наружное пожаротушение в животноводческих комплексах или на фермах в зависимости от их размеров колеблется от 5 до 20 л/с при продолжительности тушения пожара 3 ч. Расход воды в животноводческих комплексах по производству молока (1300 голов) составляет 380 м³/сут, по производству говядины (10 тыс. голов) – 600 м³/сут и по производству свинины (100 тыс. голов) – 3000 м³/сут.

8.5 Полевое и пастбищное водоснабжение

Полевые работы (пахота, внесение удобрений, сев, уборка урожая и пр.) сопряжены с расходом воды. Люди, животные и машины на полях получают воду из полевых пунктов водоснабжения, которые, как правило, совмещают с полевыми станами. Расход воды для полевого водоснабжения зависит от характера сельскохозяйственных работ и числа занятых на них водопотребителей. При выпасе продуктивного скота на полевым участке необходимо учесть и его водопотребление. По всем этим данным определяют число потребителей и строят годовой график водопотребления для данного полевого пункта водоснабжения.

В состав полевого водоснабжения входят водоисточник, водозаборное устройство, водоподъемное оборудование, водоочистная установка, запасной бак, водоразборные устройства. Для устройства полевого водоснабжения сельскохозяйственные угодья разбивают на полевые участки. Каждый участок должен иметь свой отдельный полевой пункт (центр) водоснабжения. Размеры полевого участка устанавливают в зависимости от его конфигурации и от вида возделываемых на нем сельскохозяйственных культур.

Решение схемы водоснабжения полевого стана зависит главным образом от источника водоснабжения. При наличии подземных вод питьевого качества с жесткостью не более 7 мг-экв/л система водоснабжения полевого стана будет состоять из водозабора с водоподъемной установкой, регулирующей емкости, водоразборной колонки. При использовании источников, вода которых требует очистки, обеззараживания и

умягчения, в схему водоснабжения включается установка по улучшению качества воды. Обычно для этой цели используют передвижные установки по очистке, обеззараживанию и умягчению воды, которые монтируются на автоприцепах и обслуживают несколько полевых станций. Возможен также подвоз воды на автоприцепах и подъем воды с помощью ветроэнергетических установок.

Для пастбищного водоснабжения следует выбирать рациональную, экономически обоснованную схему, обеспечивающую эффективное использование местных водных ресурсов, устройство водозабора и водоподъема, транспортирование воды и распределение ее по пунктам водоснабжения, т.е. по водопойным пунктам на пастбищах.

Водоснабжение пастбищ в технологическом отношении имеет ряд особенностей, связанных с сезонностью их использования и кормовыми ресурсами. Некоторые трудности возникают при механизации водоподъемов, поскольку пастбища не в полной мере обеспечены надежными источниками энергии для работы насосных станций.

Водопойные пункты устраивают на открытом месте с удобным подходом для животных. Расход воды на водопойных пунктах невелик, поскольку обычно они обслуживают до 2000 овец, или 250 голов крупного рогатого скота; либо 250 лошадей. В среднем расход воды составляет 5–20 м³/сут. Режим водопотребления на водопойных пунктах не стабилен. Например, летом скот выгоняют на водопой в день 2–3 раза, т.е. суточная потребность в воде покрывается за два-три приема, зимой, наоборот, скот на пастбище потребляет значительно меньше воды.

На рисунке 8.5 приведена схема водоснабжения водопойного пункта с забором воды из шахтного колодца с помощью насосной установки, обеспечиваемой электроэнергией от передвижной электростанции или от ветронасосной установки. Насосной установкой вода нагнетается в запасной резервуар, откуда по трубопроводу подается на водопойную площадку, где размещены водопойные корыта. Водопойные корыта могут быть кирпичными, бетонными и из других материалов. Вокруг корыт устраивают мощеную площадку. Длина и ширина водопойного корыта, а также его высотное расположение зависят от числа и размеров животных, прикрепленных к данному водопойному пункту. Конструкция корыт бывает самая разнообразная. Корыта двухстороннего подхода устанавливают на водопойной площадке небольшой длины.

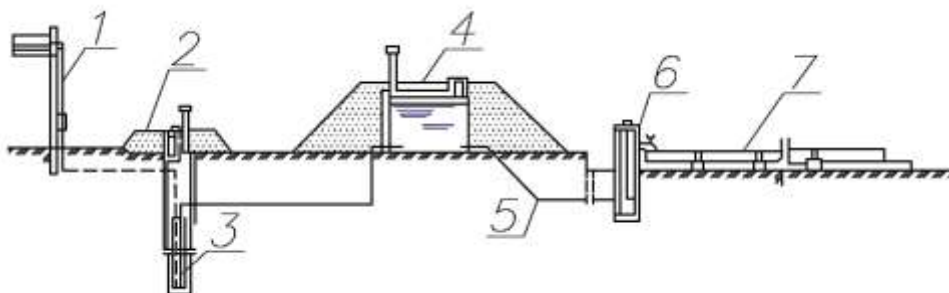


Рисунок 8.5 – Схема водоснабжения водопойного пункта:

1 – электростанция; 2 – водозаборная скважина; 3 – погружной насос; 4 – резервуар; 5 – подающие трубы; 6 – колодец; 7 – водопойное корыто

Для обслуживающего персонала вода должна отвечать санитарным нормам и требованиям СанПиН 10–124 РБ 99. Норма водопотребления принимается 30–40 л/сут на одного человека. Из этого количества на питье и приготовление пищи расходуется

10–20%, т.е. требуется в день на человека примерно 4–6 литров воды питьевого качества.

2 Практический раздел

(Структура)

Методические рекомендации к выполнению курсового проекта по дисциплине «Водопроводные сети» на тему «Водопроводная сеть города»

Содержание

ВВЕДЕНИЕ.....	135
1 ОСНОВНЫЕ ПОТРЕБИТЕЛИ ВОДЫ В НАСЕЛЕННОМ ПУНКТЕ.....	135
2 ВОДОХОЗЯЙСТВЕННЫЕ РАСЧЕТЫ.....	136
2.1 Проектные нормы водопотребления на питьевые и хозяйственные нужды населения.....	136
2.2 Проектные нормы водопотребления для определения расчетных расходов воды в отдельных жилых и общественных зданиях, а также промышленных предприятий и предприятий местной промышленности.....	136
2.3 Проектные нормы расхода воды на мойку и поливку покрытий территорий, поливку зеленых насаждений.....	138
2.4 Проектные нормы расхода воды на тушение пожаров.....	138
2.5 Расчет суточных объемов воды.....	140
2.5.1 Расчет суточных объемов воды на питьевые и хозяйственные нужды.....	140
2.5.2 Расчет суточного объема воды на полив.....	140
2.5.3 Суточные объемы воды на нужды местной промышленности.....	141
2.5.4 Суточные объемы воды для нужд промышленных предприятий.....	141
2.5.5 Объемы воды на пожаротушение.....	142
2.6 Расчет сводного суточного графика почасового водопотребления. Определение часовых расходов.....	143
3 ГИДРАВЛИЧЕСКИЙ РАСЧЕТ ВОДОПРОВОДНОЙ СЕТИ.....	146
3.1 Выбор системы водоснабжения.....	146
3.2 Трассирование водопроводной сети населенного пункта.....	146
3.3 Определение удельных расходов воды.....	148
3.4 Определение расходов воды, отбираемых на участках магистральных трубопроводов (путевых расходов).....	148
3.5 Вычисление узловых расходов воды.....	148
3.6 Расчет режима работы насосной станции второго подъема.....	149
3.7 Расчет производительности водопитателей.....	149
3.8 Предварительное потокораспределение.....	149
3.9 Подбор материала и диаметров труб.....	150
3.10 Увязка водопроводной сети на случай максимального водопотребления.....	150
3.11 Построение карт пьезолиний и карт избыточных давлений.....	151
3.12 Проектирование водонапорной башни.....	152
3.13 Определение размеров резервуаров чистой воды (РЧВ).....	153
3.14 Определение давления насосов насосной станции II подъема.....	153
4 ОСОБЕННОСТИ ФУНКЦИОНИРОВАНИЯ СИСТЕМЫ ВОДОСНАБЖЕНИЯ ПРИ ВОЗНИКНОВЕНИИ ПОЖАРА.....	154
5 ОСОБЕННОСТИ ФУНКЦИОНИРОВАНИЯ СИСТЕМЫ ВОДОСНАБЖЕНИЯ ПРИ МАКСИМАЛЬНОМ ТРАНЗИТЕ ВОДЫ В ВОДОНАПОРНУЮ БАШНЮ.....	154
6 ПРИМЕР РАСЧЕТА.....	155
6.1 Характеристика населенного пункта.....	155
6.2 Водохозяйственные расчеты.....	156
6.2.1 Расчет суточных хозяйственно-питьевых расходов воды населения.....	156
6.2.2 Расчет суточного объема воды на полив.....	156
6.2.3 Расчет потребления воды промышленным предприятием и предприятиями местной промышленности.....	157

6.2.4 Расчет сводного суточного графика почасового водопотребления. Определение часовых расходов	159
6.3 Гидравлический расчет водопроводной сети	162
6.3.1 Выбор системы водоснабжения.....	162
6.3.2 Трассирование водопроводной сети населенного пункта.....	162
6.3.4 Определение расходов воды, отбираемых на участках магистральных трубопроводов (путевых расходов)	162
6.3.5 Вычисление узловых расходов воды.....	163
6.3.6 Расчет режима работы насосной станции второго подъема	163
6.3.7 Расчет производительности водопитателей	165
6.3.8 Предварительное потокораспределение	166
6.3.9 Подбор материала и диаметров труб.....	166
6.3.10 Увязка водопроводной сети	166
6.3.11 Построение карт пьезолиний и карт избыточных давлений.....	170
6.3.12 Проектирование водонапорной башни	174
6.3.13 Определение размеров резервуаров чистой воды (РЧВ).....	174
6.4 Гидравлический расчет водопроводной сети на случай максимального водопотребления с учетом пожара	176
6.4.1 Определение количества одновременных пожаров и расчетных расходов воды на тушение пожаров.....	176
6.4.2 Предварительное потокораспределение на случай пожара	176
6.4.3 Увязка водопроводной сети на случай пожара	177
6.4.4 Расчет пьезометрических отметок. Построение карт пьезолиний и карт избыточных давлений при пожаре	179
6.4.5 Определение давления насосных станций второго подъема при пожаре	179
6.5 Составление детализовки водопроводной сети	183
ЛИТЕРАТУРА.....	185

ВВЕДЕНИЕ

Система водоснабжения представляет собой сложный комплекс взаимосвязанных инженерных сооружений, предназначенных для захвата воды, улучшения качества, транспортирования и распределения среди потребителей. Экономичность, надежность функционирования этой системы во многом определяется качеством проектных решений.

В проекте предусматривается выполнение следующих расчетов и графических работ: определение суточных объемов и часовых расходов различными потребителями; гидравлический расчет систем транспортирования и распределения воды на ЭВМ на характерные расчетные режимы; определение высоты водонапорной башни; проектирование бака башни и резервуаров чистой воды; расчет давления насосов насосных станций при различных режимах функционирования системы; создание проекта в EPANET.

Графическая часть проекта выполняется на листе формата А1(24) или двух листах формата А2(22). На листе представляется: генплан по ГОСТ 21.604-82 в масштабе 1:10000 с нанесением магистральных трубопроводов систем транспортирования и распределения воды; детализованная схема одного кольца с составлением спецификации; ситуационный план с нанесением насосных станций, зон санитарной охраны; профиль от насосной № 1 через диктующую точку к насосной станции № 2 с указанием требуемой высоты подъема воды (расчетного давления), пьезометрических линий для всех расчетных режимов.

1 ОСНОВНЫЕ ПОТРЕБИТЕЛИ ВОДЫ В НАСЕЛЕННОМ ПУНКТЕ

[#Практический раздел](#)

В населенном пункте можно выделить следующие категории потребителей воды:

- население - которое использует воду для питьевых и хозяйственных целей (приготовление пищи, пользование туалетом, стирка белья, мытье и уборка помещений и т.д.);

- предприятия местной промышленности: химчистки, прачечные, столовые, рестораны и т.д.

- расходы воды на полив зеленых насаждений, мойку улиц и площадей;

- промышленные предприятия – на которых вода используется на технологические (производственные) цели. Кроме того на предприятиях вода потребляется на питьевые и хозяйственные нужды работающих, на душевые нужды и уборку помещений.

- нужды пожаротушения: современные системы водоснабжения устраиваются чаще объединенными, т.е. выполняющими функцию подачи воды для нескольких категорий водопотребителей, в том числе и на пожаротушение (для тушения пожаров, как в населенном пункте, так и на промышленном предприятии).

2 ВОДОХОЗЯЙСТВЕННЫЕ РАСЧЕТЫ

[#Практический раздел](#)

2.1 Проектные нормы водопотребления на питьевые и хозяйственные нужды населения

Проектная норма водопотребления - это количество воды, расходуемой одним потребителем воды за какой-то период времени. Проектная норма потребления на хозяйственно-питьевые цели – объем воды в литрах (дм³), используемый в средние за год сутки одним человеком. Зависит эта норма от степени санитарно-технического оборудования зданий. Принимается по таблице 2.1.

Таблица 2.1. Проектные нормы водопотребления на питьевые и хозяйственные нужды населения

Степень санитарно-технического оборудования зданий жилой застройки	Проектная норма водопотребления суточная (средняя за год). В литрах в сутки на одного жителя
1 Жилая застройка зданиями, оборудованными внутренним водопроводом и канализацией без ванн и душей	85
2 Жилая застройка зданиями, оборудованными внутренним водопроводом, канализацией и газоснабжением без ванн и душей	100
3 Жилая застройка зданиями, оборудованными внутренним водопроводом, канализацией, с ваннами и водонагревателями, работающими на твердом топливе	115
4 То же, с газовыми водонагревателями	140
5 Жилая застройка зданиями, оборудованными внутренним водопроводом, канализацией и централизованным горячим водоснабжением с душевыми	180
6 То же, с ваннами, оборудованными душами	210
7 Жилая застройка зданиями, имеющими ввод водопровода	50
8 Жилая застройка с водопользованием из водоразборных колонок	30

2.2 Проектные нормы водопотребления для определения расчетных расходов воды в отдельных жилых и общественных зданиях, а также промышленных предприятий и предприятий местной промышленности

Проектные нормы водопотребления для определения расчетных расходов воды в отдельных жилых и общественных зданиях, а также промышленных предприятий и предприятий местной промышленности при необходимости учета сосредоточенных расходов следует принимать по таблице 2.2.

Проектные нормы водопотребления на технологические нужды (или технологические нормативы водопотребления) зависят от вида выпускаемой продукции и технологии ее производства.

Таблица 2.2 — Проектные нормы водопотребления на питьевые и хозяйственные нужды в жилых и общественных зданиях, на предприятиях

Наименование зданий	Проектная норма водопотребления суточная (средняя за год)	
	единица измерения	количество
Прачечные: механизированные немеханизированные	л/сут на 1 кг сухого белья	75 40
Административные здания	л/сут на одного работающего	12
Учебные заведения (в том числе высшие и средние специальные) с душевыми при гимнастических залах и буфетами, реализующими готовую продукцию	л/сут на одного учащегося л/сут на одного преподавателя	17,2 17,2
Предприятия общественного питания: для приготовления пищи а) реализуемой в обеденном зале б) продаваемой на дом выпускающие полуфабрикаты: а) мясные б) рыбные в) овощные г) кулинарные	л/сут на одно условное блюдо л/сут на 1 т полуфабриката	12 10 6700 6400 4400 7700
Бани: для мытья в мыльной с тазами на скамьях и ополаскиванием в душе то же, с приемом оздоровительных процедур и ополаскиванием в душе: а) душевая кабина б) ванная кабина	л/сут на одного посетителя	180 290 360 540
Промышленные предприятия цеха с тепловыделениями св. 80 кДж на 1 м ³ /ч остальные цеха	л/сут на одного человека в смену	45 25
<p><i>Примечания</i></p> <p>1 Нормы водопотребления установлены для основных потребителей и включают все дополнительные расходы (обслуживающим персоналом, душевыми для обслуживающего персонала, посетителями, на уборку помещений и т. п.). Потребление воды в групповых душевых и на ножные ванны на производственных предприятиях, на стирку белья в прачечных и приготовление пищи на предприятиях общественного питания, а также на водолечебные процедуры в водолечебницах, входящих в состав больниц, санаториев и поликлиник, следует учитывать дополнительно. Эти требования не распространяются на потребителей, для которых настоящей таблицей установлены нормы водопотребления, включающие расход воды на указанные нужды.</p> <p>2 Для потребителей воды в зданиях, сооружениях и помещениях, не указанных в настоящей таблице, нормы расхода воды следует принимать согласно настоящей таблице для потребителей, аналогичных по характеру водопотребления.</p> <p>3 При использовании неавтоматизированных стиральных машин в прачечных и при стирке белья со специфическими загрязнениями норму расхода горячей воды на стирку 1 кг сухого белья допускается увеличивать до 30 %.</p>		

2.3 Проектные нормы расхода воды на мойку и поливку покрытий территорий, поливку зеленых насаждений

Проектные нормы расхода воды на мойку и поливку покрытий территорий, а также поливку зеленых насаждений в населенных пунктах и на предприятиях следует принимать по таблице 2.3.

Таблица 2.3 — Проектные нормы расхода воды на мойку и поливку покрытий территорий, а также поливку зеленых насаждений в населенных пунктах и на предприятиях

Виды мойки и поливки	Проектная норма расхода воды	
	единица измерения	количество
1 Механизированная мойка усовершенствованных покрытий проездов и площадей	л/м ² на 1 мойку	1,2
2 Механизированная поливка усовершенствованных покрытий проездов и площадей	л/м ² на 1 поливку	0,3
3 Поливка вручную (из шлангов) усовершенствованных покрытий тротуаров и проездов	то же	0,4
4 Поливка городских зеленых насаждений	“	3,0
5 Поливка газонов и цветников	“	5,0
6 Поливка посадок в грунтовых зимних теплицах	л/м ² в сутки	15,0
7 Поливка посадок в стеллажных зимних и грунтовых весенних теплицах, парниках всех типов и утепленном грунте	то же	6,0
8 Поливка приусадебных участков	“	4,0
9 Поливка посадок на приусадебных участках:		
овощных культур	“	3,0—15,0
плодовых деревьев	“	10,0—15,0
10 Поливка травяного покрова:		
футбольного поля	“	3,0
остальных спортивных сооружений	“	0,5
11 Заливка поверхности катка	“	0,5
<i>Примечания</i>		
1 При отсутствии данных о площадях по видам благоустройства (зеленые насаждения, проезды и т. п.) удельное среднесуточное за поливочный сезон потребление воды на поливку в расчете на одного жителя следует принимать не более 70 л/сут в зависимости от мощности водозаборных сооружений, степени благоустройства населенных пунктов и других местных условий.		
2 Количество моек и поливок следует принимать: одна мойка и одна поливка в сутки.		

2.4 Проектные нормы расхода воды на тушение пожаров

Пожары подразделяют: на возникающие в населенном пункте (наружные и внутренние), пожары на промышленных (сельскохозяйственных) предприятиях. Проектные нормы расхода воды на тушение наружных пожаров в населенном пункте следует принимать в соответствии с таблицей 2.4.

Таблица 2.4 — Проектные нормы расхода воды на тушение наружных пожаров в населенном пункте

Число жителей в населенном пункте, тыс. чел.	Расчетное количество одновременных пожаров	Расход воды на наружное пожаротушение (на один пожар), л/с, в населенном пункте при застройке зданиями высотой	
		не более двух этажей	три этажа и более
До 1 включ.	1	5	10
Св. 1 “ 10 “	1	10	15
“ 10 “ 25 “	2	10	15
“ 25 “ 50 “	2	20	25
“ 50 “ 100 “	2	25	35
“ 100 “ 200 “	3	—	40
“ 200 “ 300 “	3	—	55
“ 300 “ 400 “	3	—	70
“ 400 “ 500 “	3	—	80
“ 500 “ 600 “	3	—	85
“ 600 “ 700 “	3	—	90
“ 700 “ 800 “	3	—	95
“ 800 “ 1000 “	3	—	100

Примечание — В расчетное количество одновременных пожаров в населенном пункте включены пожары на промышленных предприятиях, расположенных в пределах населенного пункта. При этом в расчетный расход воды следует включать соответствующие расходы воды на пожаротушение на этих предприятиях, но не менее указанных в таблице 2.4.

Расход воды на один пожар на наружное пожаротушение промышленных и сельскохозяйственных предприятий должен приниматься для здания, требующего наибольшего расхода воды, согласно таблиц 3 [3], 4 [3] или таблиц 2.5 и 2.6 в зависимости от степени огнестойкости, категории, строительного объема, ширины здания и наличия фонарей.

Таблица 2.5 - Расход воды на один пожар на наружное пожаротушение промышленных и сельскохозяйственных предприятий, для зданий шириной до 60 м

5	Степень огнестойкости зданий	Категория зданий по взрывопожарной и пожарной опасности	Расход воды на наружное пожаротушение (на один пожар), л/с, производственных зданий с фонарями, а также без фонарей шириной до 60 м при строительном объеме зданий, тыс. м ³						
			до 3	св. 3 до 5	св. 5 до 20	св. 20 до 50	св. 50 до 200	св. 200 до 400	св. 400 до 600
	I—IV	B4, Г1, Г2, Д	10 ¹	10 ¹	10	10	15	20	25
	I—IV	A, Б, В1—В3	10	10	15	20	30	35	40
	V, VI	Г1, Г2, В4, Д	10	10	15	25	35	—	—
	V, VI	В1—В3	10	15	20	30	40	—	—
	VII, VIII	Г1, Г2, В4, Д	10	15	20	30	—	—	—
	VII, VIII	В1—В3	15	20	25	40	—	—	—

¹ Для зданий класса Ф5.3 расход воды на один пожар принимать 5 л/с.

Таблица 2.6 - Расход воды на один пожар на наружное пожаротушение промышленных и сельскохозяйственных предприятий, для зданий шириной более 60 м

Степень огнестойкости зданий	Категория зданий по взрывопожарно	Расход воды на наружное пожаротушение (на один пожар), л/с, производственных зданий без фонарей шириной более 60 м при строительном объеме зданий, тыс. м ³
------------------------------	-----------------------------------	--

	й и пожарной опасности	до 50	св. 50 до 100	св. 100 до 200	св. 200 до 300	св. 300 до 400	св. 400 до 500	св. 500 до 600	св. 600 до 700	св. 700 до 800
I—IV	А, Б, В1—В3	20	30	40	50	60	70	80	90	100
I—IV	В4, Г1, Г2, Д	10	15	20	25	30	35	40	45	50

2.5 Расчет суточных объемов воды

2.5.1 Расчет суточных объемов воды на питьевые и хозяйственные нужды

Объем воды отбираемый из водопроводной сети за сутки - величина непостоянная, а изменяющаяся в течении года. Различают сутки среднего, наибольшего и наименьшего водопотребления.

Среднесуточное водопотребление на питьевые и хозяйственные нужды населенного пункта имеющего n районов с различной степенью благоустройства определяется по формуле:

$$Q_{сут.ср.} = \sum_{i=1}^n \frac{q_{жсi} \cdot N_i}{1000}, \text{ м}^3/\text{сут.} \quad (2.1)$$

где $q_{жсi}$ – проектная норма водопотребления на х/п нужды в i – ом районе (см.табл. 1).

N_i - количество человек, проживающих в i – ом районе населенного пункта.

Расчетные расходы воды в сутки наибольшего и наименьшего водопотребления определяют по формулам:

$$Q_{сут.мах} = K_{сут.мах} \cdot Q_{сут.ср.} \quad (2.2)$$

$$Q_{сут.мин} = K_{сут.мин} \cdot Q_{сут.ср.} \quad (2.3)$$

Коэффициенты суточной неравномерности водопотребления учитывают уклад жизни населения, режим работы предприятия, степень благоустройства зданий, изменения водопотребления по сезонам года и дням недели и принимаются:

$$K_{сут.мах} = 1,1 \dots 1,3$$

$$K_{сут.мин} = 0,7 \dots 0,9$$

Чем выше степень благоустройства, тем меньшее значение имеет $K_{сут.мах}$ и большее $K_{сут.мин}$.

2.5.2 Расчет суточного объема воды на полив

Суточные объемы воды на полив зеленых насаждений, мойку улиц и площадей определяются по формуле:

$$Q_{полив} = 10 \cdot \sum_{i=1}^N q_{ni} \cdot F_{ni} \cdot t, \text{ м}^3/\text{сут}, \quad (2.4)$$

где q_n - норма расхода воды на полив л/м² на 1 поливку, мойку в зависимости от способа полива и мойки и вида поливаемых или моемых площадей, принимается по табл. 2.3.

F_{ni} - соответствующие площади, га;

m – количество поливок и моек соответствующих площадей в сутки. При отсутствии данных о поливаемых и моемых площадях допускается определять расход воды на полив и мойку по формуле:

$$Q_{\text{полив}} = \frac{q_{\text{пол.ж.}} \cdot N_{\text{общ.}}}{1000}, \text{ м}^3/\text{сут}, \quad (2.5)$$

$q_{\text{пол.ж.}}$ - норма расхода воды на полив и мойку на одного жителя, принимается до 70 л/сутки на человека, в зависимости от местных условий (климатических, степени благоустройства территорий, наличия водных ресурсов, соотношения площадей газонов и усовершенствованных покрытий и т.п.);

$N_{\text{общ.}}$ – количество жителей в населенном пункте, чел.

2.5.3 Суточные объемы воды на нужды местной промышленности

При наличии данных о конкретных предприятиях суточные объемы их водопотребления следует вычислять по формуле:

$$Q_{\text{мест.пред.}} = \frac{q_{\text{мест.}} \cdot M_{\text{мест.}}}{1000}, \text{ м}^3/\text{сут}, \quad (2.6)$$

где $q_{\text{мест.пред.}}$ - проектная норма расхода воды на выпуск единицы продукции предприятием местной промышленности, таблица 2.2, л/ед.;

$M_{\text{мест.}}$ – количество продукции выпускаемой предприятием в сутки, ед.

Количество воды на нужды учреждений, организаций и предприятий социально-гарантированного обслуживания, а также неучтенные расходы при соответствующем обосновании допускается принимать дополнительно в размере от 10 до 20 % суммарного расхода воды на питьевые и хозяйственные нужды населенных пунктов.

2.5.4 Суточные объемы воды для нужд промышленных предприятий

Расход воды на производственные нужды определяется по формуле:

$$Q_{\text{сут.пр.}} = \sum_{i=1}^n q_{\text{пр.}} \cdot N_{\text{пр.}i}, \text{ м}^3/\text{сут} \quad (2.7)$$

где $q_{\text{пр.}}$ – технологический норматив расхода воды на выпуск единицы продукции, м³/ед.

$N_{\text{пр.}i}$ - количество единиц продукции, выпускаемой за i -ю смену, ед.

n - количество рабочих смен в сутки.

Расходы воды на хозяйственно-питьевые цели рабочих рассчитываются по формуле

$$Q_{\text{сут.х-н.}} = \frac{\sum_{i=1}^n q_{\text{х-н,хол.}} \cdot N_{\text{хол.}i}}{1000} + \frac{\sum_{i=1}^n q_{\text{х-н,гор.}} \cdot N_{\text{гор.}i}}{1000}, \text{ м}^3/\text{сут}, \quad (2.8)$$

$q_{\text{х-н, хол}}$ – проектная норма расхода воды на одного работающего в холодных цехах, таблица 2.2;

$N_{\text{хол.}i}$ – количество рабочих в холодных цехах в i -ую смену;

$q_{\text{х-н, гор.}}$ – проектная норма расхода воды на одного работающего в горячих цехах, таблица 2.2;

$N_{\text{гор.}i}$ – количество рабочих в горячих цехах в i -ую смену;

Суточный расход воды на душевые нужды на промышленном предприятии зависит от санитарной характеристики производственных процессов и количества работающих. Расчетные показатели душевых сеток следует принимать по таблице 2.7.

Таблица 2.7 Расчетные показатели душевых сеток.

Санитарная характеристика производственных процессов		Количество работающих на одну душевую сетку	Расход воды на одного работающего, л/чел.
Иа	Отсутствие загрязнения одежды и рук	15	25
Иб	Загрязнение одежды и рук	7	53,5
Пв	Использование воды	5	75
Пг	Выделение больших количеств пыли и загрязняющих веществ	3	125

Суточный расход воды на душевые нужды на промпредприятии рассчитывается по формуле:

$$Q_{душ.} = \frac{\sum_{i=1}^n q_{душ.} \cdot N_{чел.i}}{1000}, \text{ м}^3/\text{сут}, \quad (2.9)$$

где $q_{душ.}$ – расход воды на душевые нужды одного работающего, л/чел.

$N_{чел.i}$ – количество человек работающих в i -ую смену, ед.

Расчетное количество душевых сеток :

$$n_{сет.} = \frac{N_{чел.макс.см.}}{N_{1.душ.}}, \text{ шт}, \quad (2.10)$$

где $N_{чел.макс.см.}$ – количество работающих в максимальную смену, чел.

$N_{1.душ.}$ – расчетное количество работающих на одну душевую сетку, чел.

Расход воды на одну душевую сетку принимается – 500 л/ч, продолжительность пользования душем 45 мин. Таким образом, на одну душевую сетку приходится: $\frac{500 \cdot 45}{60} = 375 \text{ литров}$.

2.5.5 Объемы воды на пожаротушение

При определении расходов воды на тушение пожара следует учитывать следующие моменты:

- Если промпредприятие расположено в населенном пункте и площадь его до 150 га, а количество проживающих до 10 000 человек, то предусматривается 1 пожар либо в городе, либо на промпредприятии;
- Если площадь промпредприятия до 150 га, а количество проживающих от 10 000 до 25 000 человек, то тогда предусматривается 2 пожара: один в населенном пункте и один - на промпредприятии;
- Если площадь промпредприятия 150 га и более, а количество проживающих до 25 000 человек, то тогда предусматривается 2 пожара: либо в населенном пункте, либо на промпредприятии;

- При численности населения более 25 000 и любой площади промпредприятия, расчетное количество на тушение пожара определяется как сумма большего потребного расхода (либо в городе, либо на промпредприятии);
- промпредприятия, расчетное количество на тушение пожара определяется как сумма большего потребного расхода (либо в городе, либо на промпредприятии) + 50% меньшего расхода;
- Расчетная продолжительность тушения пожара – 3 часа.

2.6 Расчет сводного суточного графика почасового водопотребления. Определение часовых расходов

Коэффициенты часовой неравномерности водопотребления следует вычислять по формулам:

$$K_{ч. \max} = \alpha_{\max} \cdot \beta_{\max} \quad (2.11) \quad (2.12)$$

$$K_{ч. \min} = \alpha_{\min} \cdot \beta_{\min}$$

где: α — коэффициент, учитывающий степень санитарно-технического оборудования зданий, режим работы предприятий и другие местные условия, принимаемый [1]:

α_{\max} — от 1,2 до 1,4;

α_{\min} — от 0,4 до 0,6;

β_{\max} , β_{\min} — коэффициенты учитывающие количество жителей в населенном пункте, принимаемый по таблице 2.8.

Таблица 2.8

	до 0,1	0,15	0,20	0,30	0,50	0,75	1,0	1,5	2,5
β_{\max}	4,50	4,00	3,50	3,00	2,50	2,20	2,00	1,80	1,60
β_{\min}	0,01	0,01	0,02	0,03	0,05	0,07	0,10	0,10	0,10

Окончание таблицы 2.8

Количество жителей в населенном пункте, тыс. чел	4	6	10	20	50	100	300	1000 и более
β_{\max}	1,50	1,40	1,30	1,20	1,15	1,10	1,05	1,00
β_{\min}	0,20	0,25	0,40	0,50	0,60	0,70	0,85	1,00

Водопроводная сеть должна быть рассчитана на максимальный часовой расход в сутки наибольшего водопотребления:

$$Q_{ч. \max} = \frac{K_{ч. \max} \cdot Q_{сут. \max}}{24}, \text{ м}^3/\text{ч} \quad (2.13)$$

$$Q_{ч. \min} = \frac{K_{ч. \min} \cdot Q_{сут. \min}}{24}, \text{ м}^3/\text{ч} \quad (2.14)$$

Режим потребления воды на питьевые и хозяйственные цели следует принимать по таблице 2.10 в соответствии со значением $K_{ч.мах}$.

Режим водопотребления на производственные цели принимается равномерным в течение смены. Графики распределения хозяйственно-питьевых расходов воды по часам смены на промышленном предприятии принимаются в соответствии с характером цехов (горячие, холодные) по таблице 2.9.

Таблица 2.9. Распределение расходов воды на хозяйственно-питьевые нужды на предприятиях по часам смены, % водопотребления за смену

8-часовая смена в цехах		
Часы смен	Горячих (К = 2,5)	Холодных (К = 3)
0–1	0	0
1–2	12,5	6,25
2–3	12,5	12,5
3–4	12,5	12,5
4–5	12,5	18,75
5–6	12,5	6,25
6–7	12,5	12,5
7–8	12,5	12,5
8–8,5	15,65	18,75
Итого	100	100

Пользование душем предусматривается после окончания смены в течение 45 минут.

Режимы потребления воды на нужды бани, прачечной, столовой, принимаются в соответствии с таблицей 2.10.

Таблица 2.10. Распределение суточного расхода воды по часам суток, %

Часы суток	Расходы по населенным пунктам при коэффициенте часовой неравномерности водопотребления												Расходы по отдельным зданиям						Расходы по животноводческим фермам		
	1,2	1,25	1,3	1,35	1,4	1,45	1,5	1,7	1,8	1,9	2	2,5	Жилой дом	Больницы, гостиницы	Общесития, интернаты	Бани, прачечны	Столовые	Детские сады	Молочной	свиноводческой	овцеводческой
0-1	3,5	3,35	3,2	3	2,5	2	1,5	1	0,9	0,85	0,75	0,6	0,6	0,2	0,15	–	–	–	0,5	0,9	–
1-2	3,45	3,25	3,25	3,2	2,65	2,1	1,5	1	0,9	0,85	0,75	0,6	0,5	0,2	0,15	–	–	–	1	0,5	–
2-3	3,45	3,3	2,9	2,5	2,2	1,85	1,5	1	0,9	0,85	1	1,2	0,5	0,2	0,15	–	–	–	0,5	0,5	–
3-4	3,4	3,2	2,9	2,6	2,25	1,9	1,5	1	1	1	1	2	0,5	0,2	0,15	–	–	–	0,5	0,5	–
4-5	3,4	3,25	3,35	2,5	3,2	2,85	2,5	2	1,35	2,7	3	3,5	0,4	0,5	0,15	–	–	–	2,2	10,2	16,5
5-6	3,55	3,4	3,75	4,1	3,9	3,7	3,5	3	3,85	4,7	5,5	3,5	2	0,5	0,25	–	–	–	2,2	9,5	16,5
6-7	4,00	3,85	4,15	4,5	4,5	4,5	4,5	5	5,2	5,35	5,5	4,5	8	3	0,3	–	12	5	4,7	6,5	–
7-8	4,4	4,45	4,65	4,9	5,1	5,3	5,5	6,5	6,2	5,85	5,5	10,2	11	5	30	–	3	3	4,7	3,2	–
8-9	5,00	5,2	5,05	4,9	5,35	5,8	6,25	6,5	5,5	4,5	3,5	8,8	11	8,0	6,8	6,25	1	15	10,2	3,2	–
9-10	4,8	5,05	5,4	5,6	5,85	6,05	6,25	5,5	5,85	4,2	3,5	6,5	7,5	10	4,6	6,25	18	5,5	5,4	2	–
10-11	4,7	4,85	4,85	4,9	5,35	5,8	6,25	4,5	5	5,5	6	4,1	2,5	6	3,6	6,25	18	3,4	7,2	3,3	–
11-12	4,55	4,6	4,6	4,7	5,25	5,7	6,25	5,5	6,5	7,5	8,5	4,1	5	10	2	6,25	2	7,4	6,1	3,3	16,7
12-13	4,55	4,6	4,5	4,4	4,6	4,8	5	7	7,5	7,9	8,5	3,5	8	10	3	6,25	1	21	4,2	7,4	16,7
13-14	4,45	4,55	4,3	4,1	4,4	4,7	5	7	6,7	6,35	6	3,5	5	6	3	6,25	1	2,8	9,1	5,3	–
14-15	4,6	4,75	4,4	4,1	4,6	5,05	5,5	5,5	5,35	5,2	5	4,7	2	5	3	6,25	4	2,4	6,6	3,4	–
15-16	4,6	4,7	4,55	4,4	4,6	5,3	6	4,5	4,65	4,8	5	6,2	2	8,5	3	6,25	4	4,5	2	3,4	–
16-17	4,6	4,65	4,5	4,3	4,9	5,45	6	5	4,5	4	3,5	10,4	3	5,5	4	6,25	4	4	4,2	5,2	–
17-18	4,3	4,35	4,25	4,1	4,6	5,05	5,5	6,5	5,5	4,5	3,5	9,4	3	5	3,6	6,25	6	16	3,6	6,9	–
18-19	4,35	4,4	4,45	4,5	4,7	4,85	5	6,5	6,3	6,2	6	7,3	12	5	3,3	6,25	3	3	8,2	9,2	16,8
19-20	4,25	4,3	4,4	4,5	4,5	4,5	4,5	5	5,35	5,7	6	1,6	12	5	5	6,25	6	2	7,2	7,4	16,8
20-21	4,25	4,3	4,4	4,5	4,4	4,2	4	4,5	5	5,5	6	1,6	0,5	2	2,6	6,25	7	2	3,5	4,3	–
21-22	4,15	4,3	4,5	4,8	4,2	3,6	3	3	3	3	3	1	1	0,7	18,6	6,25	10	3	4,6	1,3	–
22-23	3,9	4,2	4,2	4,6	3,7	2,85	2	2	2	2	2	0,6	1	3	1,6	6,25	–	–	0,8	1,3	–
23-24	3,8	3,75	3,5	3,3	2,7	2,1	1,5	1	1	1	1	0,6	1	0,5	1	6,25	–	–	0,8	1,3	–
Итого	100	100	100	100	100	100	100	100	100	100	100	100	100	100	100	100	–	100	100	100	100

При построении расчетных графиков водопотребления следует исходить из принимаемых в проекте технических решений, исключающих совпадение максимальных отборов воды из сети на различные нужды. Для этого следует предусматривать:

- устройство на крупных промышленных предприятиях регулирующих емкостей, пополняемых по заданному графику;
- подачу воды на поливку территории и на заполнение поливочных машин из специальных регулирующих емкостей или через устройства, прекращающие подачу воды при снижении давления до заданного предела и т. д.

Поливку и мойку покрытий проездов и площадей, а также поливку зеленых насаждений необходимо осуществлять в часы минимального и среднего водопотребления.

Расходы воды всех водопотребителей заносятся в сводную таблицу почасового водопотребления. Для автоматизации расчетов следует использовать электронную таблицу Wds.xls.

3 ГИДРАВЛИЧЕСКИЙ РАСЧЕТ ВОДОПРОВОДНОЙ СЕТИ

[#Практический раздел](#)

3.1 Выбор системы водоснабжения

На выбор системы водоснабжения оказывают влияние следующие факторы:

- наличие источников водоснабжения;
- качество воды в источниках водоснабжения;
- удаленность источника от объекта;
- наличие искусственных, естественных преград между источником и объектом;
- требования, предъявляемые потребителем к качеству воды.

При разработке схем системы водоснабжения разрабатывают несколько конкурирующих вариантов. Затем производят предварительный расчет всех сооружений и определяют стоимость вариантов по укрупненным показателям. В качестве основного критерия используют приведенные затраты:

$$ПЗ = E_n \cdot K + C \quad (3.1)$$

где K - капитальные вложения, тыс.руб.;

E_n - коэффициент эффективности капитальных вложений (величина обратная сроку окупаемости);

C - эксплуатационные расходы в год, тыс.руб./год.

Сравнение вариантов следует осуществлять по срокам и очередности строительства с вычислением капитальных затрат и годовых эксплуатационных расходов. Эти затраты следует определять на 1 м³ суточной производительности системы в целом и отдельно очистных сооружений (с учетом себестоимости подачи и очистки 1 м³ воды. После технико-экономических расчетов принимается вариант с меньшими приведенными затратами и осуществляется окончательное проектирование системы водоснабжения.

3.2 Трассирование водопроводной сети населенного пункта

Трассы водоводов следует определять с учетом:

- соблюдения требований землепользователей;

- наличия существующих дорог, сооружений и устройств на них, линий электропередач (ЛЭП) и подземных коммуникаций;
- возможности создания санитарно-защитных полос;
- требований охраны окружающей среды и рекультивации земли.

Вдоль трасс водоводов, магистральных и распределительных сетей в пониженных местах при необходимости следует предусматривать выпуски, обеспечивающие отвод промывных вод при дезинфекции в специальные земляные емкости, в отдельных случаях — в «мокрые колодцы» с вывозом воды из них спецмашинами.

При проектировании трассы водоводов, магистральных и распределительных сетей должны быть согласованы в установленном порядке со всеми заинтересованными службами.

Запрещается трассировать водоводы, магистральные и распределительные сети по территориям кладбищ, скотомогильников, свалок и другим неблагоприятным в санитарно-гигиеническом отношении местам.

При трассировании водоводов, магистральных и распределительных сетей необходимо избегать заболоченных участков, излучин крупных рек, озер, участков с неблагоприятными геологическими условиями, районов горных разработок, застроенных территорий, оврагов и т. п.

Число пересечений водовода и магистральной сети с реками, автомобильными и железными дорогами должно быть минимальным. Если такие пересечения неизбежны, их рекомендуется делать под углом 90° к указанным препятствиям и в наиболее удобных местах для строительства и эксплуатации. В отдельных случаях, при соответствующем обосновании, допускается уменьшение угла пересечения до 45° .

Количество ниток водовода должно приниматься в зависимости от категории системы водоснабжения, количества и мощности источников водоснабжения и очередности строительства.

Водопроводные сети должны быть кольцевыми. Конфигурация сети, расположение и направление основных магистралей должны приниматься в зависимости от планировки населенного пункта, мест подачи воды от источников, расположения отдельных крупных потребителей воды, а также от различных естественных и искусственных препятствий — рек, оврагов, рельефа местности и т. п.

Прокладка наружных водопроводных сетей через здания и сооружения не допускается.

При трассировании водопроводной сети в населенном пункте следует руководствоваться следующими положениями:

- магистральные водопроводные сети необходимо направлять по кратчайшему расстоянию к наиболее крупным потребителям воды, а также к водонапорной башне и от нее;
- для обеспечения надежности водоснабжения количество линий магистральной водопроводной сети должно быть не менее двух или должно быть выполнено их кольцевание при условии подачи воды из различных источников;
- водопроводные сети должны быть расположены равномерно по всей территории объекта водоснабжения;

- для обеспечения достаточных давлений в распределительной сети магистральные линии следует прокладывать по наиболее высоким отметкам местности, при этом следует исключать возможность возникновения давления в трубопроводе ниже атмосферного;
- водопроводные линии следует располагать по обочинам дорог, исключая, по возможности, зоны асфальтовых или бетонных покрытий;
- необходимо учитывать естественные и искусственные преграды;
- развитие водопроводной сети должно учитывать очередность застройки и перспективное развитие системы водоснабжения;
- при проектировании микрорайонов (кварталов) жилой застройки необходимо разрабатывать схемы их водоснабжения, в которых должны учитываться очередность и перспективное развитие микрорайонов (кварталов).

3.3 Определение удельных расходов воды

Удельный расход воды (расход, отбираемый на единицу длины сети) определяется для каждой зоны застройки отдельно по формуле:

$$q_{уд} = \frac{Q_{пут}}{L}, \text{ л/с}\cdot\text{м}, \quad (3.2)$$

где $Q_{пут}$ – путевой расход, отбираемый равномерно из всех участков магистральных трубопроводов.

L – сумма приведенных длин линий, из которых вода отбирается с расходом $Q_{пут}$, м.

При вычислении приведенной длины руководствуются следующим:

- в L включаются участки магистральных линий, из которых вода отбирается с двух сторон в данной зоне, поэтому участки, проходящие по незастроенным территориям, зеленым насаждениям, а также через реки, озера, овраги, не включаются в суммарную приведенную длину сети;
- при расположении данного участка на границе двух районов с разной плотностью проживающего населения, в L включается половина длины данного участка для каждой зоны.
- При наличии застройки с одной стороны в приведенную длину следует включать половину длины участка.

3.4 Определение расходов воды, отбираемых на участках магистральных трубопроводов (путевых расходов)

Расходы воды, отбираемые на участках магистральных трубопроводов (путевые расходы), определяются из выражения:

$$q_{пут.i} = q_{уд} \cdot L_i, \text{ л/с}, \quad (3.3)$$

где $q_{уд}$ – удельный расход, л/с·м;

L_i – длина участка, м.

3.5 Вычисление узловых расходов воды

Узловые расходы условно принимаются фиксированными, не зависящими от напора в водопроводной сети и определяются по формуле:

$$q_{уз.к} = 0,5 \sum q_{пут} + Q_{кр.п.к}; л/с \quad (3.4)$$

где $q_{уз.к}$ – водоотбор из узла, л/с:

$\sum q_{пут}$ – сумма путевых расходов воды на участках, примыкающих к рассматриваемому узлу, л/с

$Q_{кр.п.к}$ – отбор воды крупными водопотребителями из узла (сосредоточенные расходы), л/с.

3.6 Расчет режима работы насосной станции второго подъема

Из резервуаров вода забирается насосами второго подъема, которые работают с переменной подачей: в ночные часы она снижается, а в дневные увеличивается, из-за неравномерности водоотбора из сети. Поскольку водопотребление (водоотбор из сети) колеблется в течение суток, а подача насосов изменяется в значительно меньшей степени, то в системах водоснабжения предусматривается строительство одной или нескольких водонапорных башен, выполняющих роль аккумулирующего резервуара. В часы, когда подача насосной станции превосходит водоотбор из сети, избыток воды поступает в бак водонапорной башни и наоборот, если водопотребление превышает подачу насосов, то недостаток воды поступает в сеть из него. Водонапорная башня является дорогостоящим сооружением, поэтому при проектировании стремятся к тому, чтобы объем бака башни был минимальным. Вместимость бака водонапорной башни зависит в основном от регулирующего объема, который определяется путем наложения графиков водопотребления и работы насосной станции второго подъема. Если водопотребление является нерегулируемым фактором, то подачу насосной станции можно регулировать путем изменения количества работающих насосов или частоты вращения их рабочих колес. Таким образом, задача расчета оптимального режима работы насосной станции второго подъема сводится к назначению такого графика подачи, при котором регулирующий объем бака башни минимальный.

Режим работы насосной станции 2-го подъема чаще принимается в 2 ступени, в дневное время, включены все рабочие насосы, в ночное часть агрегатов выключают, это позволяет уменьшить регулирующий объем водонапорной башни и снизить избыточные напоры в водопроводной сети. Назначение графика работы насосных станций второго подъема является многовариантной задачей, поэтому для ее решения целесообразно использовать ЭВМ. Расчет оптимального режима работы насосной станции 2-го подъема выполняется по программе NS1-2F.BAS в среде QBASIC.

3.7 Расчет производительности водопитателей

Современные системы водоснабжения имеют от одного до нескольких водопитателей, к которым относятся насосные станции второго подъема, водонапорные башни. Производительность водопитателей назначается в соответствии с разведанными запасами воды в источниках водоснабжения, а также совмещением графиков подачи и потребления воды.

3.8 Предварительное потокораспределение

После вычисления узловых расходов и определения подачи водопитателей осуществляется предварительное потокораспределение, целью которого является назначение желательных направлений движения воды в линиях сети и определение линейных расходов. Очевидно, что количество воды, подаваемое в

водопроводную сеть водопитателями, должно быть равно количеству воды, отбираемой потребителями.

Перед распределением намечается точка схода потоков. Выбор этой точки зависит от взаимного расположения водопитателей. За точку схода потоков принимается наиболее удаленный от водопитателей и высоко расположенный узел. Для всех линий сети намечается направление движения воды к точке схода потоков, затем участки сети нумеруются.

Предварительное потокораспределение расходов воды начинается с ближайшего к главному водопитателю узла, затем намечаются линейные расходы таким образом, чтобы для каждого узла было справедливо тождество:

$$\sum q_i = 0; \quad (3.5)$$

где $\sum q_i$ – сумма поступающих в i -тый узел и уходящих из него расходов воды.

Поступающие в узел расходы принимаются со знаком “+”, уходящие со знаком “-”.

3.9 Подбор материала и диаметров труб

Для напорных водоводов и сетей, как правило, следует применять неметаллические трубы (железобетонные напорные, пластмассовые и др.). Отказ от применения неметаллических труб должен быть обоснован.

Применение чугунных напорных труб допускается для сетей в пределах населенных пунктов, территорий промышленных, сельскохозяйственных предприятий.

Применение стальных труб допускается:

- на участках с расчетным внутренним давлением более 1,5 МПа (15 кгс/кв.см);
- для переходов под железными и автомобильными дорогами, через водные преграды и овраги;
- в местах пересечения хозяйственно-питьевого водопровода с сетями канализации;
- при прокладке трубопроводов по автодорожным и городским мостам, по опорам эстакад и в туннелях.

Стальные трубы должны приниматься экономичных сортаментов со стенкой, толщина которой должна определяться расчетом (но не менее 2 мм) с учетом условий работы трубопроводов.

3.10 Увязка водопроводной сети на случай максимального водопотребления

Гидравлическая увязка водопроводной сети выполняется с помощью ЭВМ. Расчет осуществляется по программе “WODSFF.BAS”, в среде QBASIC.

Программой предусматривается два режима ввода исходных данных: диалоговый и из файла.

В диалоговом режиме (рекомендуется для расчета небольших кольцевых водопроводных сетей) пользователь вводит исходные данные в следующем порядке:

- количество колец (кольца сети нумеруются в произвольном порядке, два параллельных участка, например, водоводы рассматриваются как кольцо);
- количество участков (участки сети нумеруются в любой последовательности):

Описание участков водопроводной сети (каждый участок сети описывается одной строкой и включает:

- номер кольца, расположенного слева от участка по ходу движения воды;
- номер кольца, расположенного справа от участка;
- диаметр трубопровода на участке, мм;
- длину участка, м;
- линейный расход, л/с;
- код материала труб.

Если участок расположен во внешнем контуре, то с одной стороны он будет ограничен кольцом с номером «0».

Ввод исходных данных может осуществляться из файла записанного заблаговременно на диск. Файл представляет описание участков водопроводной сети, каждый участок сети описывается одной строкой и включает: номер кольца, расположенного слева от участка по ходу движения воды; номер кольца, расположенного справа от участка; диаметр трубопровода на участке, мм; длину участка, м; линейный расход, л/с; код материала труб. Указанные величины разделяются запятыми. Номера участков не вводятся.

Таблица 3.1. Исходные данные к гидравлическому расчету водопроводной сети.

№ участка	№№ колец		Диаметр, мм	Длина, м	Расход, л/с	Тип труб
	слева	справа				

Таблица 3.2. Результаты гидравлического расчета на случай максимального водопотребления

№ участка	№№ колец		Диаметр, мм	Длина, м	Расход, л/с	Скорость воды, м/с	Потери давления, МПа
	слева	Справа					

Примечание

Если в результате гидравлической увязки водопроводной сети расходы, скорости, получились со знаком “минус” это свидетельствует о том, что на этих участках поменялось направление движения воды на противоположное по сравнению с предварительным потокораспределением.

3.11 Построение карт пьезолиний и карт избыточных давлений

В результате гидравлического расчета водопроводной сети определяются потери давления на участках. Водопровод должен подавать воду не только в нужном количестве, но и под необходимым давлением.

Требуемое минимальное избыточное давление в водопроводной сети на вводе в здание $P_{тр}$, МПа, относительно поверхности земли при любых режимах водопотребления должно приниматься не менее 0,1 МПа для одноэтажной застройки населенного пункта.

Для диктующей точки водопроводной сети требуемое давление составит

$$P_{mp} = 0,1 + (n - 1) \cdot 0,04, \text{ МПа}, \quad (3.6)$$

где n — количество этажей в здании.

Избыточное свободное давление в последующем узле вычисляется по формуле:

$$P_{i+1} = \frac{\rho \cdot g \cdot H}{10^6} + P_i + \Delta P \quad (3.7)$$

P_{i+1} - избыточное свободное давление в последующем узле, МПа;

ρ - плотность воды, кг/м³, $\rho \approx 1000$ кг/м³;

g — ускорение свободного падения, м/с², $g \approx 10$ м/с²;

H - разность геодезических отметок, м.

P_i – избыточное свободное давление в предыдущем узле, МПа;

ΔP - потери давления между узлами, МПа;

Таким образом, формула (3.6.) может принять упрощенный вид

$$P_{i+1} = 0,01 \cdot H + P_i + \Delta P \quad (3.6.1)$$

Обход узлов следует производить навстречу движения воды. Для всех узлов должно соблюдаться условие:

$$P_{i+1} \geq P_{mp}. \quad (3.8)$$

Определение пьезометрических отметок в узлах начинают с диктующей точки, для которой:

$$Z_{n.l.(d.m.)} = Z_{z. d.m} + 100 \cdot P_{mp}, \text{ м}, \quad (3.9)$$

где $Z_{n.l.(d.m.)}$ – пьезометрическая отметка в диктующей точке, м; $Z_{z. d.m}$ – отметка земли в диктующей точке, определяется по генплану интерполяцией, м.; P_{mp} – требуемое давление в диктующей точке, определяемое в зависимости от этажности застройки (по формуле 3.6).

Отметки пьезолиний прочих узлов вычисляются при обходе сети по формуле:

$$Z_{n.l.(i+1)} = Z_{n.l.(i)} \pm 100 \cdot \Delta P_{[(i+1)-i]} (*) \quad (3.10)$$

где $Z_{n.l.(i+1)}$ – пьезометрическая отметка последующего узла водопроводной сети, м.;

$Z_{n.l.(i)}$ – пьезометрическая отметка предыдущего узла сети, м.;

$\Delta P_{[(i+1)-i]}$ – потери давления на участке между (i+1) и i-ым узлами (по результатам гидравлического расчета).

3.12 Проектирование водонапорной башни

Бак водонапорной башни хозяйственно-противопожарного водопровода должен содержать объем воды для регулирования неравномерности водопотребления и неприкосновенный противопожарный запас: для населенных мест на 10-минутную продолжительность тушения одного внутреннего и одного наружного пожаров при одновременном наибольшем расходе воды на другие нужды.

Полный объем водонапорной башни определяется по формуле:

$$W_{n(\bar{o})} = W_{peg(\bar{o})} + W_{nn}, \text{ м}^3 \quad (3.11)$$

где $W_{пож}$ – неприкосновенный противопожарный запас воды в баке башни:

$$W_{nn} = 0,6 \cdot (Q_{p.c.} + Q_n), \text{ м}^3 \quad (3.12)$$

где $Q_{p.c}$ – расчетный расход воды из водопроводной сети в час максимального водопотребления

Q_n – расход воды на 10-ти минутную продолжительность одного внутреннего и одного наружного пожара.

Разработаны типовые проекты водонапорных башни вместимостью 100, 150, 200, 300, 500, 800 м³, с высотой ствола 12...42 м.

$$W_{n(\bar{o})} = \frac{\pi \cdot D_{\bar{o}}^2}{4} h_{\bar{o},\bar{o}} \quad (3.13)$$

$$D_{б.б.} = h_{б.б.} = \sqrt[3]{\frac{4 \cdot W_{n(б)}}{\pi}} \quad (3.14)$$

Высота противопожарной призмы:

$$h_{n.n} = \frac{4 \cdot W_{n.n}}{\pi \cdot D_б^2} \quad (3.15)$$

Высота ствола водонапорной башни:

$$H_{ствола} = \frac{P_{башни} \cdot 10^6}{\rho \cdot g} - h_{n.n}, \quad (3.16)$$

где $P_{башни}$ – избыточное давление в точке, где расположена водонапорная башня, МПа.

3.13 Определение размеров резервуаров чистой воды (РЧВ)

Резервуары предназначены для хранения хозяйственных, противопожарных, технологических и аварийных запасов воды. В зависимости от конструкции и принципа работы они бывают: по форме – круглые и прямоугольные; по степени заглубления – подземные и полуподземные; по материалу - железобетонные и бетонные.

Резервуары должны быть надежны в работе, экономичны и удобны в эксплуатации; материал, из которого они выполнены, не должен ухудшать качество воды.

Для обеспечения надежности водоснабжения в системах крупных водопроводов необходимо устраивать несколько резервуаров (не менее 2-х), дающих в сумме расчетную емкость. Это позволяет выключать на ремонт или промывку отдельные резервуары.

Объем РЧВ следует определять по формуле:

$$W_{полн(РЧВ)} = W_{рег(РЧВ)} + W_{в/с} + W_{пп}, \text{ м}^3 \quad (3.17)$$

где $W_{рег(РЧВ)}$ - регулирующая емкость, м^3 ;

$W_{пп}$ - неприкосновенный противопожарный запас воды, м^3 ;

$W_{в/с}$ - объем воды на нужды водоочистой станции, м^3 .

$$W_{пп} = \frac{3 \cdot 3600}{1000} \cdot Q_{пож} + W_{х-п} - 3Q_{нс1}, \text{ м}^3 \quad (3.18)$$

где $Q_{пож}$ - расход воды на тушение расчетного количества одновременных пожаров, л/с.

3.14 Определение давления насосов насосной станции II подъема

Система водоснабжения должна обеспечивать требуемое давление в сети. Давление насосной станции следует определять по формуле:

$$P_{НС} = \frac{\rho \cdot g \cdot H_{РЧВ}}{10^6} + P_{кам} + \Delta P_{водов} + \Delta P_{колмун}, \text{ МПа} \quad (3.19)$$

где $H_{РЧВ} = Z_{водаРЧВ} - Z_{з.камеры}$,

$Z_{з.камеры}$ - отметка земли у камеры переключений кольцевой водопроводной сети, м;

$P_{кам}$ - избыточное давление у камеры переключений кольцевой водопроводной сети, МПа;

$\Delta P_{водов}$ - потери давления в водоводах, МПа;

$\Delta P_{\text{коммун}}$ – потери во всасывающих линиях, коммуникациях и измерительном устройстве насосной станции (принимается 0,03...0,04 МПа);

$Z_{\text{водаРЧВ}}$ – отметка уровня воды в РЧВ, соответствующая противопожарному объему, м

$h_{\text{н.п}}$ – высота противопожарного объема, м

$$Z_{\text{водаРЧВ}} = Z_{\text{з.н.с.}} - 0,5 + h_{\text{н.п.}}, \text{ м}, \quad (3.20)$$

$Z_{\text{з.н.с.}}$ – отметка земли возле насосной станции, м;

0,5 – заглубление дна РЧВ на площадке водоочистой станции, м.

4 ОСОБЕННОСТИ ФУНКЦИОНИРОВАНИЯ СИСТЕМЫ ВОДОСНАБЖЕНИЯ ПРИ ВОЗНИКНОВЕНИИ ПОЖАРА [#Практический раздел](#)

В настоящее время системы питьевого водоснабжения по назначению являются объединенными, т.е. выполняют несколько функций:

- подача воды на питьевые и хозяйственные нужды;
- подача воды для пожаротушения;
- подача воды на промышленные предприятия, в том числе и на технологические нужды, если для таковых требуется вода питьевого качества;

При возникновении пожара система водоснабжения работает не в штатном режиме, поэтому требуется проверочный расчет, справиться ли она с подачей дополнительного расхода воды необходимого для тушения пожара. При этом необходимо учитывать следующие моменты:

- пожар возникает в час максимального водопотребления;
- давление в любой точке водопроводной сети не должно быть менее 0,1 МПа, при этом часть потребителей на время пожара остаются без воды;
- места предполагаемого возникновения пожара следует назначать на плане населенного пункта в узлах находящихся в неблагоприятных гидравлических условиях, а именно в наиболее удаленных от водопитателей и высокорасположенных узлах;
- расчетное количество одновременных пожаров и проектные нормы расходов воды на тушение одного пожара следует принимать в соответствии с пунктами 2.4 и 2.5.5.

5 ОСОБЕННОСТИ ФУНКЦИОНИРОВАНИЯ СИСТЕМЫ ВОДОСНАБЖЕНИЯ ПРИ МАКСИМАЛЬНОМ ТРАНЗИТЕ ВОДЫ В ВОДОНАПОРНУЮ БАШНЮ

[#Практический раздел](#)

Если система водоснабжения включает водонапорную башню, расположенную в середине или конце сети, считая от основных водопитателей - насосных станций, то следует выполнить проверочный расчет для режима максимального транзита воды в башню. Час максимального транзита – час, когда подача насосов второго подъема в наибольшей степени превосходит водопотребление. В этот час значительный расход воды проходит транзитом через водопроводную сеть от насосных станций до водонапорной башни и аккумулируется в ней.

Методика проверочного расчета аналогична рассмотренной выше и включает:

- расчет удельных, путевых, узловых, линейных расходов в соответствующий час;

- гидравлическую увязку водопроводной сети с расчётом потерь давления на участках.

При этом следует учитывать:

- диаметры участков водопроводной сети должны соответствовать режиму максимального водопотребления;
- диктующей точкой является узел, в котором расположена водонапорная башня;
- расход воды, поступающий в башню, является узловым расходом для этого узла;
- требуемое избыточное давление должно обеспечивать подачу воды в бак башни при максимальном уровне воды в нём:

$$P_{\text{башни}} = \frac{\rho \cdot g \cdot (H_{\text{ствола}} + h_{\text{б.б.}})}{10^6}, \text{ МПа} \quad (5.1)$$

6 ПРИМЕР РАСЧЕТА

[#Практический раздел](#)

6.1 Характеристика населенного пункта

Населенный пункт расположен в Республике Беларусь, состоит из двух зон застройки. Генплан в масштабе 1:10000 представлен на рис 6.1.

Характеристика зоны застройки:

расчетная этажность застройки – 4 этажа;

степень благоустройства зданий – 5 (здания, оборудованные внутренним водопроводом, канализацией (умывальниками, мойками, душами) с централизованным горячим водоснабжением);

расчетное количество населения – 19000 человек.

Данные по коммунальным предприятиям:

Баня	610 посетителя в смену;
Прачечная	1980 кг сухого белья в сутки;
Столовая	470 посетителей.

Таблица 6.1. Исходные данные по промышленным предприятиям

Данные по промышленным предприятиям	Предприятие № 1
Количество смен	3
Кол-во выпускаемой продукции в сутки, ед.	166
Кол-во выпускаемой продукции в тах смену, ед.	66
Норма расхода воды на единицу выпускаемой продукции, м ³	9
Количество работающих в сутки, чел.	6192
Количество работающих в 1-ю смену, чел.	2477
Работает в горячих цехах, %	49
Санитарная характеристика производственных процессов	Ia
Характеристика производственного процесса по пожарной опасности	Б
Степень огнестойкости здания	II
Объем здания, тыс. м ³	67

В качестве водопитателей в проекте приняты насосная станция № 1 и насосная станция № 2, которые подают в сеть по 40% и 60% соответственно требуемого расхода воды. Третьим водопитателем является водонапорная башня.

6.2 Водохозяйственные расчеты

6.2.1 Расчет суточных хозяйственно-питьевых расходов воды населения

С учетом степени благоустройства районов жилой застройки принимаются нормы водопотребления на одного жителя:

для первой зоны $q_1=200$ л/сут.

Расход воды на хозяйственно-питьевые нужды населения 1-го района в сутки среднего водопотребления соответственно составит:

$$Q_{сут.ср.1} = \frac{(q_1 \cdot N_1)}{1000} = \frac{(200 \cdot 19000)}{1000} = 3800 \text{ м}^3 / \text{сут}$$

Водопотребление в максимальные сутки определяется по формуле:

$$Q_{сут.макс.} = K_{сут.макс.} \cdot Q_{сут.ср.}$$

В минимальные сутки водопотребление рассчитывается из зависимости:

$$Q_{сут.мин.} = K_{сут.мин.} \cdot Q_{сут.ср.}$$

где $K_{сут.макс.}$ и $K_{сут.мин.}$ – соответственно максимальный и минимальный коэффициенты неравномерности, которые принимаются в зависимости от степени благоустройства районов жилой застройки населенного пункта:

$$1\text{-й район: } K_{сут.макс.} = 1,1 \quad K_{сут.мин.} = 0,9$$

Расчет суточных расходов сведён в таблицу 6.2.

Расходы воды на нужды местной промышленности обслуживающей население и неучтенные расходы дополнительно рекомендуется принимать в размере до 20% от суммарного среднесуточного расхода на хозяйственно-питьевые нужды населения.

Таблица 6.2. Суточные объемы воды на хозяйственно-питьевые расходы населением города

Район и виды расходов	Расчетное число жителей	Норма водопотребления, л/сут	Коэффициент суточной неравномерности водопотребления		Суточные расходы, м ³ /сут		
			$K_{сут.макс.}$	$K_{сут.мин.}$	Средн.	Макс.	Мин.
1-район							
Расход населением	19000	200	1,1	0,9	3800	4180	3420
Неучтенные расходы 10%					380	418	342
Итого по 1 району					4180	4598	3762

6.2.2 Расчет суточного объема воды на полив

Удельное среднесуточное за поливочный сезон потребление на поливку в расчете на одного жителя с учетом местных условий принимается: $q_{пол} = 4$ л/сут·чел:

$$Q_{пол} = \frac{N_1 \cdot q_{пол}}{1000}, м^3 / сут$$

$$Q_{пол} = \frac{19000 \cdot 4}{1000} = 76 м^3 / сут$$

Полив предусматривается в течение 5 часов:

$$Q_{час.полив.} = 76/5 = 15,2 м^3/ч$$

Полив осуществляется в часы минимального водопотребления.

6.2.3 Расчет потребления воды промышленным предприятием и предприятиями местной промышленности

6.2.3.1 Хозяйственно-питьевое водоснабжение на промпредприятиях

Количество работающих на промпредприятии №1 по сменам составит:
смена № 1 – 2477 чел.

смена № 2 – $(6192 - 2477) : 2 = 1858$ чел.

Расчет расходов воды на хозяйственно-питьевые нужды работающих сведены в таблицу 6.2.

6.2.3.2 Душевые расходы

Для санитарной характеристики производственных процессов Ia, на одну душевую сетку приходится 15 человек. Количество одновременно работающих сеток для промышленного предприятия № 1:

$$N_{S1}^{max} = 2477 / 15 = 165 \text{ шт.}$$

$$N_{S1}^{II \text{ и } III} = 1858 / 15 = 124 \text{ шт.}$$

Норма на одну душевую составляет 500 л/ч, а продолжительность работы душа 45 минут. Количество воды, расходуемой за 45 минут одной душевой сеткой составит:

$$Q_s = (500 \cdot 45) / 60 = 375 \text{ литров.}$$

Расход воды на одного рабочего за смену: $375 / 15 = 25$ л/смену.

Промышленное предприятие № 1:

На всю смену (330 рабочих в первую смену) расход воды составит:

$$Q_{см.1.} = 2477 \cdot 25 = 61925 \text{ л/смену} = 61,9 \text{ м}^3/\text{смену.}$$

За вторую (третью) смену: $1858 \cdot 25 = 46450$ л/смену = $46,45$ м³/смену

6.2.3.3 Расход воды на производственные процессы

Предприятие № 1 работает в три смены, а предприятие № 2 – в две смены.

Количество выпускаемой продукции по сменам составляет:

Промышленное предприятие № 1:

- 1-ая смена 66 т;
- 2-ая смена 50 т.

Откуда расходы на производственные нужды по сменам:

Промышленное предприятие № 1:

- 1-ая $66 \cdot 9 = 594$ м³/смену;
- 2-ая $50 \cdot 9 = 450$ м³/смену.

Расходы воды на промышленном предприятии сводятся в таблицу 6.3.

Таблица 6.3. Расходы воды на промышленном предприятии

Пред- приятие	№№ смен	Наимено- вание цехов	Хозяйственно-питьевые нужды			Расход на душевые нужды			Производственные нужды			Всего м ³ /см
			Коли- чество рабо- таю- щих, чел.	Норма водо- по- треб- ления. л/см.	Расход воды за смену, м ³ /см	Кол-во рабо- таю- щих, чел. N	Норма водопо- требле- ния, л/см, Q _{душ.}	Расх м ³ /см Q _{душ.}	К-во про- дук- ции, т	Удель- ный Рас- ход, м ³ /т	Расход, м ³ /см Q _{пр.}	
П/П №1	1	холодный	1263	25	31,575	2477	25	61,925	66	9	594	742,1
		горячий	1214	45	54,630							
общий	2477		86,205									
Всего в сутки		холодный	2211	25	55,3	4335		108,38	116		1044	1303,3
		горячий	2124	45	95,6							
		общий	4335		150,9							

6.2.3.4 Расчет суточного объёма воды для нужд бани

Объем воды, необходимый для нужд бани:

$$Q_{\text{бани}} = \frac{N_1 \cdot q_{\text{бани}}}{1000}, \text{ м}^3 / \text{сут}$$

где N – количество посетителей в смену; $q_{\text{бани}}$ – норма расхода воды на одного моющегося $q_{\text{бани}} = 180$ л/сут

$$Q_{\text{бани}} = \frac{610 \cdot 180}{1000} = 109,8 \text{ м}^3 / \text{сут} .$$

6.2.3.5 Объем воды необходимый для нужд прачечной

$$Q_{\text{прач}} = \frac{n \cdot q_{\text{прач}}}{1000}, \text{ м}^3 / \text{сут} ,$$

где n – расчетная производительность прачечной – количество килограмм сухого белья в сутки, $n = 1980$ кг;

$q_{\text{прач}}$ – норма расхода воды на стирку одного килограмма белья, $q_{\text{прач}} = 75$ л/сут

$$Q_{\text{прач}} = \frac{1980 \cdot 75}{1000} = 148,5 \text{ м}^3 / \text{сут} .$$

6.2.3.6 Расчет суточного объёма воды на нужды столовой

Суточный объем воды на нужды столовой:

$$Q_{\text{стол}} = \frac{N \cdot q_{\text{стол}}}{1000}, \text{ м}^3 / \text{сут} ,$$

где N – количество блюд приготавливаемых в столовой за сутки.

$$N = N_{\text{обед}} \cdot 3 = 470 \cdot 3 = 1410$$

$N_{\text{обед}}$ – количество человек обедающих в столовой за сутки;

3 – количество блюд, употребляемых одним обедающим;

$q_{\text{стол}}$ – норма расхода воды для приготовления одного блюда.

$q_{\text{стол}} = 12$ л/блюдо.

$$Q_{\text{стол}} = \frac{3 \cdot 470 \cdot 12}{1000} = 16,92 \text{ м}^3 / \text{сут} .$$

6.2.4 Расчет сводного суточного графика почасового водопотребления.

Определение часовых расходов

Коэффициенты, учитывающие степень благоустройства зданий, режим работы предприятий и другие условия, принимаются для первого района:

$$\alpha_{\text{max}} = 1,2 \text{ (рекомендуется } 1,2 \dots 1,4); \alpha_{\text{min}} = 0,6 \text{ (рекомендуется } 0,4 \dots 0,6);$$

для второго района:

$$\alpha_{\text{max}} = 1,3; \alpha_{\text{min}} = 0,5$$

Коэффициенты, учитывающие количество жителей в населенном пункте, составят для первого района:

$$\beta_{\text{max}} = 1,21; \beta_{\text{min}} = 0,49$$

Тогда коэффициенты часовой неравномерности водопотребления для первого района:

$$K_{\text{ч. max}} = 1,2 \cdot 1,21 = 1,45 \approx 1,5$$

$$K_{\text{ч. min}} = 0,6 \cdot 0,49 = 0,29 \approx 0,3$$

По максимальным коэффициентам часовой неравномерности принимаются соответствующие типовые графики распределения расходов по часам суток.

6.2.4.1 Определение максимальных и минимальных часовых расходов воды населенным пунктом

Водопроводная сеть должна быть рассчитана на максимальный часовой расход в сутки наибольшего водопотребления:

$$Q_{ч. \max} = \frac{K_{ч. \max} \cdot Q_{сут. \max}}{24}, \text{ м}^3/\text{ч}.$$

$$Q_{ч. \max 1} = 1,5 \cdot \frac{4180}{24} = 261 \text{ м}^3/\text{ч}.$$

Наименьший водоотбор из водопроводной сети будет в час минимального водопотребления в сутки наименьшего водопотребления:

$$Q_{ч. \min} = \frac{K_{ч. \min} \cdot Q_{сут. \min}}{24}, \text{ м}^3/\text{ч}.$$

$$Q_{ч. \min 1} = 0,3 \cdot \frac{3420}{24} = 42,8 \text{ м}^3/\text{ч}.$$

Промышленные предприятия работают в три и две смены:

1-я смена с 8 до 16 ч

2-я смена с 16 до 24 ч

3-я смена с 0 до 8 ч

Режим водопотребления на производственные цели принимается равномерным в течение смены.

Графики распределения хозяйственно-питьевых расходов воды по часам смены на промпредприятиях принимаются в соответствии с характером цехов (горячие, холодные).

Пользование душем предусматривается после окончания смены в течение 45 минут.

Режимы потребления воды на нужды бани, прачечной, столовой, а также расходы воды населенным пунктом принимаются в соответствии типовыми графиками.

Расходы всеми категориями водопотребителей заносятся в сводную таблицу почасового водопотребления 6.4. Для автоматизации расчетов используется электронная таблица Wds.xls. Для расчета вводятся типовые графики в соответствии с коэффициентами часовой неравномерности (см. табл. 2.10.) (диапазон ячеек B5:B29 – I район и D5:D29 – II район). В ячейки C31 и F31 заносятся значения максимального суточного водопотребления I и II районов соответственно. Для промышленного предприятия вводятся расходы воды на технологические, хозяйственно-питьевые и душевые нужды по сменам, а для бани, прачечной и столовой заносятся суточные объемы водопотребления. В результате автоматического пересчета наибольший водоотбор с учетом всех потребителей наблюдается в 9 часов и составляет 392,41 м³/ч.

Таблица 6.4. Сводная таблица почасового водопотребления для первой очереди строительства

ЧАСЫ СУТОК	ХОЗ.-ПИТЬЕВОЕ ВОДОПОТРЕБЛЕНИЕ				ПРОМЫШЛЕННОЕ ПРЕДПРИЯТИЕ №1							БАНЯ		ПРАЧЕЧНАЯ		СТОЛОВАЯ		ВСЕГО	ПОЛИВ		ВСЕГО С ПОЛИВОМ		ЧАСЫ СУТОК
	1 РАЙОН		2 РАЙОН		ТЕХНОЛ.НУЖДЫ		ХОЗ.-ПИТЬЕВЫЕ НУЖДЫ				ДУШЕВЫЕ												
	%	М ³ /ч	%	М ³ /ч	%	М ³ /ч	ХОЛОД.ЦЕХА		ГОРЯЧ.ЦЕХА														
							%	М ³ /ч	%	М ³ /ч	%	М ³ /ч											
1,00	1,50	68,97	1,00	0,00	0,00	0,00	18,75	0,00	15,65	0,00	46,45							115,42		115,42	1,85	1	
2,00	1,50	68,97	1,00	0,00	0,00	0,00	6,25	0,00	12,05	0,00								68,97		68,97	1,10	2	
3,00	1,50	68,97	1,00	0,00	0,00	0,00	12,50	0,00	12,05	0,00								68,97		68,97	1,10	3	
4,00	1,50	68,97	1,00	0,00	0,00	0,00	12,50	0,00	12,05	0,00								68,97		68,97	1,10	4	
5,00	2,50	114,95	2,00	0,00	0,00	0,00	18,75	0,00	12,05	0,00								114,95	15,20	130,15	2,08	5	
6,00	3,50	160,93	3,00	0,00	0,00	0,00	6,25	0,00	12,05	0,00								160,93	15,20	176,13	2,82	6	
7,00	4,50	206,91	5,00	0,00	0,00	0,00	12,50	0,00	12,05	0,00					12,00	2,03		208,94	15,20	224,14	3,58	7	
8,00	5,50	252,89	6,50	0,00	0,00	0,00	12,50	0,00	12,05	0,00					3,00	0,51		253,40		253,40	4,05	8	
9,00	6,25	287,38	6,50	0,00	12,50	74,25	18,75	5,92	15,65	8,55	0,00	6,25	6,86	6,25	9,28	1,00	0,17	392,41		392,41	6,28	9	
10,00	6,25	287,38	5,50	0,00	12,50	74,25	6,25	1,97	12,05	6,58		6,25	6,86	6,25	9,28	18,00	3,05	389,37		389,37	6,23	10	
11,00	6,25	287,38	4,50	0,00	12,50	74,25	12,50	3,95	12,05	6,58		6,25	6,86	6,25	9,28	18,00	3,05	391,34		391,34	6,26	11	
12,00	6,25	287,38	5,50	0,00	12,50	74,25	12,50	3,95	12,05	6,58		6,25	6,86	6,25	9,28	2,00	0,34	388,64		388,64	6,22	12	
13,00	5,00	229,90	7,00	0,00	12,50	74,25	18,75	5,92	12,05	6,58		6,25	6,86	6,25	9,28	1,00	0,17	332,97		332,97	5,33	13	
14,00	5,00	229,90	7,00	0,00	12,50	74,25	6,25	1,97	12,05	6,58		6,25	6,86	6,25	9,28	1,00	0,17	329,02		329,02	5,26	14	
15,00	5,50	252,89	5,00	0,00	12,50	74,25	12,50	3,95	12,05	6,58		6,25	6,86	6,25	9,28	4,00	0,68	354,49		354,49	5,67	15	
16,00	6,00	275,88	4,50	0,00	12,50	74,25	12,50	3,95	12,05	6,58		6,25	6,86	6,25	9,28	4,00	0,68	377,48		377,48	6,04	16	
17,00	6,00	275,88	5,00	0,00	12,50	56,25	18,75	4,44	15,65	6,42	61,93	6,25	6,86	6,25	9,28	4,00	0,68	421,74		421,74	6,75	17	
18,00	5,50	252,89	6,50	0,00	12,50	56,25	6,25	1,48	12,05	4,94		6,25	6,86	6,25	9,28	6,00	1,02	332,72		332,72	5,32	18	
19,00	5,00	229,90	6,50	0,00	12,50	56,25	12,50	2,96	12,05	4,94		6,25	6,86	6,25	9,28	3,00	0,51	310,70		310,70	4,97	19	
20,00	4,50	206,91	5,00	0,00	12,50	56,25	12,50	2,96	12,05	4,94		6,25	6,86	6,25	9,28	6,00	1,02	288,22		288,22	4,61	20	
21,00	4,00	183,92	4,50	0,00	12,50	56,25	18,75	4,44	12,05	4,94		6,25	6,86	6,25	9,28	7,00	1,18	266,88		266,88	4,27	21	
22,00	3,00	137,94	3,00	0,00	12,50	56,25	6,25	1,48	12,05	4,94		6,25	6,86	6,25	9,28	10,00	1,69	218,45	15,20	233,65	3,74	22	
23,00	2,00	91,96	2,50	0,00	12,50	56,25	12,50	2,96	12,05	4,94		6,25	6,86	6,25	9,28			172,26	15,20	187,46	3,00	23	
24,00	1,50	68,97	1,00	0,00	12,50	56,25	12,50	2,96	12,05	4,94		6,25	6,86	6,25	9,28			149,27		149,27	2,37	24	
Итого	100,00	4598,00	100,00	0,00	200,00	1044,00	300,00	55,28	300,00	95,63	108,38	100,00	109,80	100,00	148,50	100,00	16,92	6176,51	76,00	6252,51	100,00		
	Q _{х.п.1} =	4598,00	Q _{х.п.2} =	0,00	Q _{сут.} =	1044,00	Q _{сут.} =	55,28	Q _{сут.} =	95,63		Q _{сут.б.} =	109,80	Q _{сут.п.} =	148,50	Q _{сут.ст.} =	16,92			6252,51	100,00		
					Q _{см.1} =	594,00	Q _{см.1} =	31,58	Q _{см.1} =	54,63												0,00	
					Q _{см.2} =	450,00	Q _{см.2} =	23,70	Q _{см.2} =	41,00													
					Q _{см.3} =	0,00	Q _{см.3} =	0,00	Q _{см.3} =	0,00													

6.3 Гидравлический расчет водопроводной сети

6.3.1 Выбор системы водоснабжения

В рассматриваемом примере с учетом природных условий, принята система водоснабжения с забором воды из поверхностного и подземного источников. Водопроводная сеть проектируется кольцевой, с водонапорной башней расположенной в наиболее возвышенной точке населенного пункта.

Водозаборное сооружение из поверхностного источника, согласно ситуационному плану, расположено на расстоянии 2600 м, а из подземного на расстоянии 3150 м от распределительных камер водопроводной сети.

6.3.2 Трассирование водопроводной сети населенного пункта

Трассировка водопроводной сети на 1-ой очереди строительства приведена на рис. 6.1.

6.3.3 Определение удельных расходов воды

В соответствии с генпланом, длина магистральных линий в 1-ом районе составляет: $L = 6450$ м.

Удельный расход воды:

$$q_{уд.1} = \frac{Q_{пут.1}}{L_1} = \frac{287,38}{3,6 \cdot 6450} = 0,0123764 \text{ л/с} \cdot \text{м}$$

6.3.4 Определение расходов воды, отбираемых на участках магистральных трубопроводов (путевых расходов)

Расходы воды, отбираемые на участках магистральных трубопроводов (путевые расходы), определяются из выражения:

$$q_{пут.i} = q_{уд} \cdot L_i, \text{ л/с}$$

где $q_{уд}$ – удельный расход, л/с·м;

L_i – длина участка, м.

Результаты расчетов путевых расходов сведены в таблицу 6.5.

Таблица 6.5. Вычисление путевых расходов.

Участок	Приведенная длина, м	Расход $q_{пут.}$, л/с
1-район		
1-2	520	6,44
1-4	380	4,70
2-3	600	7,43
3-4	250	3,09
3-12	230	2,85
4-5	780	9,65
5-12	710	8,79
12-11	470	5,82
5-6	190	2,35
11-9	340	4,21
9-6	260	3,22
6-7	390	4,83
8-7	210	2,60
8-9	320	3,96
10-8	440	5,45
10-11	360	4,46
Итого	6450	79,83

6.3.5 Вычисление узловых расходов воды

В час максимального водопотребления сосредоточенные расходы составляют:

- промышленное предприятие № 1 – $Q_{п/п} = 70,78 \text{ м}^3/\text{ч} = 19,66 \text{ л/с}$
- промышленное предприятие № 2 – $Q_{п/п} = 97,23 \text{ м}^3/\text{ч} = 27,01 \text{ л/с}$
- баня – $Q_б = 6,86 \text{ м}^3/\text{ч} = 1,91 \text{ л/с}$
- прачечная – $Q_{пр.} = 9,28 \text{ м}^3/\text{ч} = 2,58 \text{ л/с}$
- столовая – $Q_{ст} = 0,17 \text{ м}^3/\text{ч} = 0,047 \text{ л/с}$

Расчет узловых расходов воды сведен в таблицу 6.6.

Таблица. 6.6. Значения узловых расходов

Номер узловой точки	Номера, прилегающих к узловой точке участков	$\Sigma q_{путь}$, л/с	$Q_{кр.п}$	$q_{узл.}$, л/с
1	1-4, 1-2	11,14	24,64	30,21
2	2-3, 2-1	13,87		6,94
3	3-2, 3-4, 3-12	13,37	2,58	9,27
4	4-3, 4-5, 4-1	17,44		8,72
5	5-4, 5-12, 5-6	20,79		10,40
6	6-5, 6-9, 6-7	10,40		5,20
7	7-6, 7-8	7,43		3,72
8	8-7, 8-9, 8-10	12,01		6,01
9	9-11, 9-6, 9-8	11,39	0,047	5,74
10	10-8, 10-11	9,91		4,96
11	11-10, 11-9, 11-12	14,49		7,25
12	12-11, 12-5, 12-3	17,46	1,91	10,64
Итого		159,70	29,18	109,06

6.3.6 Расчет режима работы насосной станции второго подъема

Поскольку в примере расчета принята трехсторонняя схема питания, в час максимального водопотребления (подача воды в сеть в этот час осуществляется от двух насосных станций и от водонапорной башни), то необходимо вычислить, сколько воды будет поступать от насосных станций и сколько от водонапорной башни. Это можно определить путем совмещения графиков водопотребления и работы насосной станции 2-го подъема.

Режим работы насосной станции 2-го подъема чаще принимается в 2 ступени, в дневное время включены все рабочие насосы, в ночное часть агрегатов выключают. Назначение графика работы насосных станций второго подъема является многовариантной задачей, поэтому для ее решения целесообразно использовать ЭВМ. Расчет оптимального режима работы насосной станции 2-го подъема выполняется по программе NS1-2F.BAS в среде QBASIC.

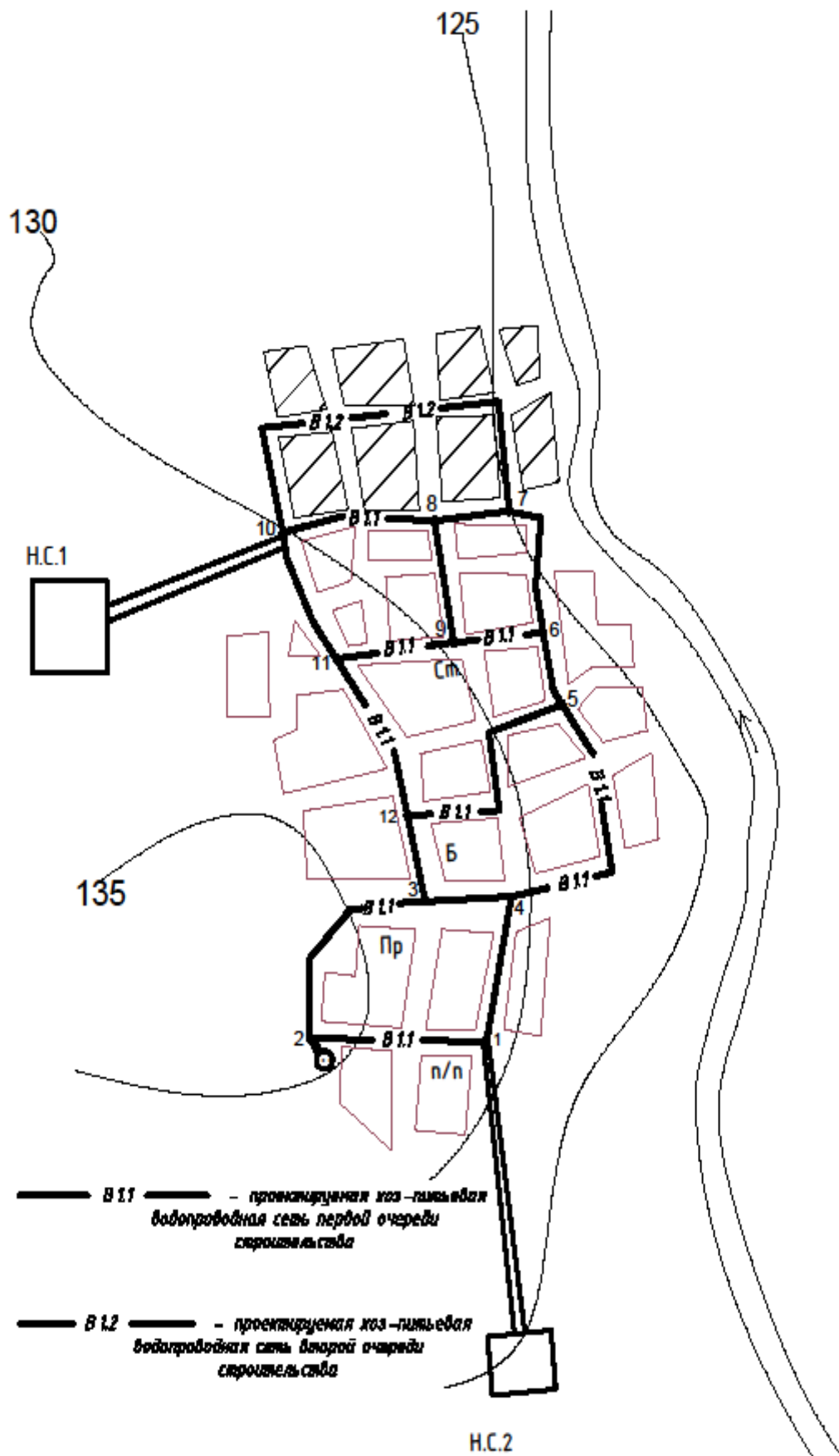


Рис. 6.1. Трассировка водопроводной сети

Результаты расчетов приведены в таблице 6.7.

Таблица.6.7. Расчет режима работы насосной станции 2-го подъема и определение вместимости регулирующих емкостей по программе NSI-2F.BAS

часы суток	водопотребление % от Q _{сут.макс.}	Подача насосной станции		Расход воды		Остаток воды в башне % от Q _{сут.макс.}	Расход воды		Остаток воды в РЧВ % от Q _{сут.макс.}
		I-го подъема % от Q _{сут.макс.}	II-го подъема % от Q _{сут.макс.}	Из башни % от Q _{сут.макс.}	В Башню % от Q _{сут.макс.}		Из РЧВ % от Q _{сут.макс.}	В РЧВ % от Q _{сут.макс.}	
1,00	1,85	4,16	2,05	-	0,20	0,00	-	2,11	0,00
2,00	1,10	4,16	2,05	-	0,95	0,20	-	2,11	2,11
3,00	1,10	4,16	2,05	-	0,95	1,15	-	2,11	4,22
4,00	1,10	4,16	2,05	-	0,95	2,09	-	2,11	6,34
5,00	2,08	4,17	2,05	0,03	-	3,04	-	2,12	8,45
6,00	2,82	4,17	2,05	0,77	-	3,01	-	2,12	10,57
7,00	3,58	4,17	2,05	1,53	-	2,24	-	2,12	12,69
8,00	4,05	4,17	5,68	-	1,63	0,71	1,51	-	14,81
9,00	6,28	4,17	5,68	0,60	-	2,34	1,51	-	13,30
10,00	6,23	4,17	5,68	0,55	-	1,74	1,51	-	11,79
11,00	6,26	4,17	5,68	0,58	-	1,19	1,51	-	10,28
12,00	6,22	4,17	5,68	0,54	-	0,61	1,51	-	8,77
13,00	5,33	4,17	5,68	-	0,35	0,07	1,51	-	7,26
14,00	5,26	4,17	5,68	-	0,42	0,42	1,51	-	5,75
15,00	5,67	4,17	5,68	-	0,01	0,84	1,51	-	4,24
16,00	6,04	4,17	5,68	0,36	-	0,85	1,51	-	2,73
17,00	6,75	4,17	5,68	1,07	-	0,49	1,51	-	1,22
18,00	5,32	4,17	5,68	-	0,36	-0,58	1,51	-	-0,29
19,00	4,97	4,17	5,68	-	0,71	-0,22	1,51	-	-1,80
20,00	4,61	4,17	5,68	-	1,07	0,49	1,51	-	-3,31
21,00	4,27	4,16	5,68	-	1,41	1,56	1,52	-	-4,82
22,00	3,74	4,16	2,05	1,69	-	2,97	-	2,11	-6,34
23,00	3,00	4,16	2,05	0,95	-	1,27	-	2,11	-4,22
24,00	2,37	4,16	2,05	0,32	-	0,32	-	2,11	-2,11
Итого	100,00	100,00	100,00	9,00	9,00		21,15	21,15	

Регулирующий объем водонапорной башни	3,63 % от Q _{сут.макс.}	270,11 м ³
Регулирующий объем РЧВ	21,15 % от Q _{сут.макс.}	1322,41 м ³

6.3.7 Расчет производительности водопитателей

В соответствии с заданием насосная станция №1 подаёт 40%, а №2 - 60% расчетного расхода, суммарная подача Н.С. II на второй ступени согласно расчету на ЭВМ составит:

$$\sum Q_{н.с. II} = \frac{Q_{сут} \cdot 5,68}{100} = \frac{6252,51 \cdot 5,68}{100} = 355,14 \text{ м}^3 / \text{ч} = 98,65 \text{ л/с}$$

Тогда подача Н.С. II №1:

$$q_{н.с.1} = 0,4 \sum Q_{н.с. II} = 0,4 \cdot 98,65 = 39,46 \text{ л/с}$$

Подача Н.С. II №2:

$$q_{н.с.2} = 0,6 \sum Q_{н.с. II} = 0,6 \cdot 98,65 = 59,19 \text{ л/с}$$

Расход воды из башни:

$$Q_b = q_{ч.макс} - \sum Q_{н.с. II}, \text{ л/с}$$

$$q_{ч.макс} = 392,41 \text{ м}^3 / \text{ч} = 109,003 \text{ л/с}$$

$q_b = 109,003 - 98,65 = 10,35 \text{ л/с}$ (см. табл. 6.4. для часа максимального потребления).

6.3.8 Предварительное потокораспределение

Перед распределением намечается точка схода потоков. Выбор этой точки зависит от взаимного расположения водопитателей. За точку схода потоков принимается наиболее удаленный от водопитателей и высоко расположенный узел (в данном примере узел №8). Для всех линий сети намечается направление движения воды к точке схода потоков, затем участки сети нумеруются.

Данные предварительного потокораспределения приведены на рисунке 6.2.

6.3.9 Подбор материала и диаметров труб

В пределах населенного пункта принимаются чугунные напорные трубы по ГОСТ 9583-75, для водоводов 2-го подъема – стальные, по ГОСТ 10704-76. Диаметры труб на расчетных участках принимаются по значениям линейных расходов.

6.3.10 Увязка водопроводной сети

Гидравлическая увязка водопроводной сети выполняется с помощью ЭВМ. Расчет осуществляется по программе «WODSFF.BAS», в среде QBASIC.

В курсовом проекте рассчитывается водопроводная сеть, состоящая из 8 колец и 22 расчетных участков. Ввод исходных данных осуществляется из файла, записанного заблаговременно на диск или в диалоговом режиме. Файл представляет описание участков водопроводной сети, каждый участок сети описывается одной строкой и включает: номер кольца, расположенного слева от участка по ходу движения воды; номер кольца, расположенного справа от участка; диаметр трубопровода на участке, мм; длину участка, м; линейный расход, л/с; код материала труб. Указанные величины разделяются запятыми. Номера участков не вводятся.

Исходные данные по описанию участков приведены в таблице 6.8.

Результаты гидравлического расчета для случая максимального водопотребления приведены в таблице 6.9. и на рис.6.3.

Таблица 6.8. Исходные данные для гидравлического расчета на случай максимального водопотребления.

№ участка	№№ колец		Диаметр, мм	Длина, м	Расход, л/с	Тип труб
	слева	справа				
1	1	0	200	760	29,595	1
2	0	1	200	760	29,595	1
3	0	3	150	520	18,98	2
4	2	0	100	30	5,175	1
5	0	2	100	30	5,175	1
6	0	3	150	600	22,39	2
7	3	0	125	380	10,00	2
8	4	3	100	250	2,12	2
9	4	0	100	780	3,40	2
10	0	5	100	190	2,58	2
11	5	4	100	710	4,36	2
12	0	6	100	390	6,28	2
13	0	6	125	210	10,00	2
14	6	5	100	260	1,50	2
15	6	7	100	320	8,49	2

16	0	7	150	440	24,50	2
17	5	7	100	340	1,25	2
18	7	0	125	360	10,00	2
19	0	8	150	560	19,73	1
20	8	0	150	560	19,73	1
21	5	0	100	470	4,00	2
22	0	4	125	230	11,00	2

Таблица 6.9. Результаты гидравлического расчета на случай максимального водопотребления

№ участка	№№ колец		Диаметр, мм	Длина, м	Расход, л/с	Скорость воды, м/с	Потери напора, м	Потери давления, МПа
	слева	справа						
1	1	0	250	760	29,595	0,56	1,64	0,0164
2	0	1	250	760	29,595	0,56	1,64	0,0164
3	0	3	200	520	12,79	0,40	0,78	0,0078
4	2	0	100	30	5,175	0,51	0,16	0,0016
5	0	2	100	30	5,175	0,51	0,16	0,0016
6	0	3	200	600	16,20	0,50	1,49	0,0149
7	3	0	200	380	16,19	0,50	0,94	0,0094
8	4	3	100	250	-3,83	0,47	1,33	0,0133
9	4	0	100	780	3,64	0,45	4,01	0,0401
10	0	5	100	190	3,77	0,46	0,98	0,0098
11	5	4	100	710	2,99	0,37	2,43	0,0243
12	0	6	150	390	6,63	0,36	0,76	0,0076
13	0	6	200	210	10,35	0,32	0,23	0,0023
14	6	5	100	260	2,34	0,29	0,58	0,0058
15	6	7	150	320	4,79	0,26	0,36	0,0036
16	0	7	200	440	21,15	0,66	1,77	0,0177
17	5	7	100	340	-3,29	0,40	1,38	0,0138
18	7	0	200	360	13,41	0,42	0,73	0,0073
19	0	8	200	560	19,730	0,58	1,70	0,017
20	8	0	200	560	19,730	0,58	1,70	0,017
21	5	0	150	470	2,87	0,16	0,50	0,005
22	0	4	200	230	10,76	0,33	0,27	0,0027

Примечание

Если в результате гидравлической увязки водопроводной сети расходы, скорости, потери получились со знаком «минус», это свидетельствует о том, что на этих участках поменялось направление движения воды на противоположное по сравнению с предварительным потокораспределением.

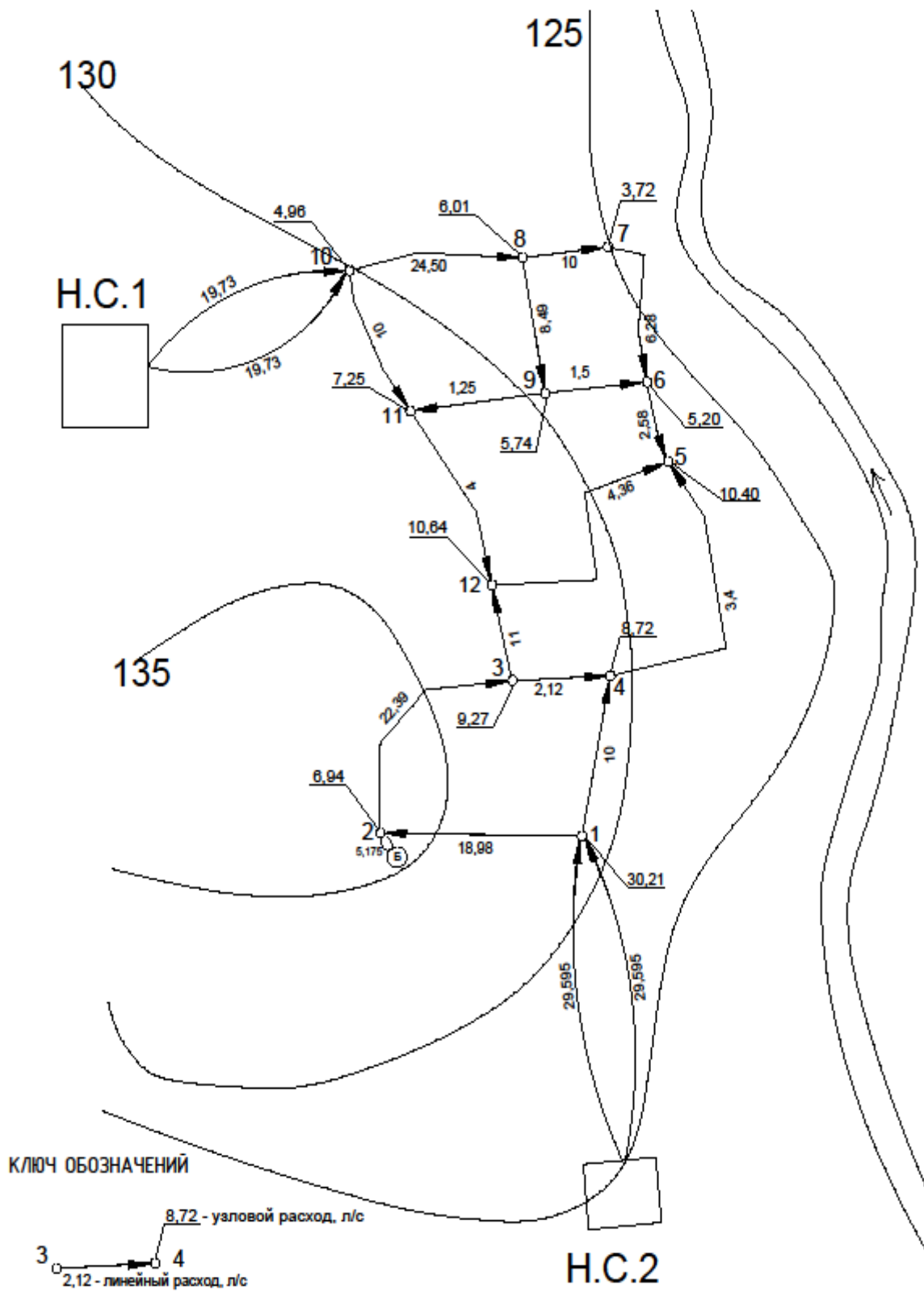


Рис. 6.2. Предварительное потокораспределение на случай максимального водопотребления

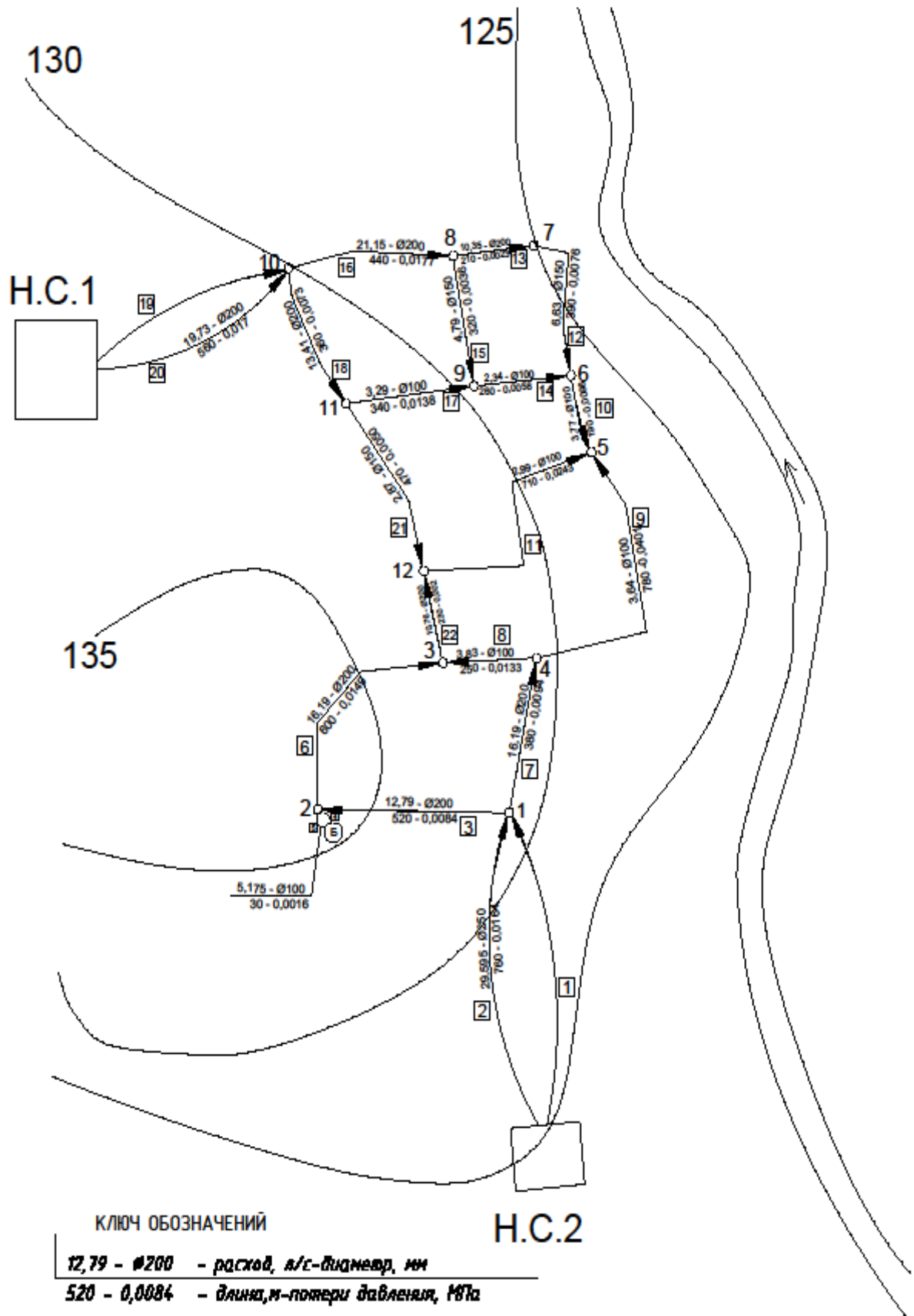


Рис. 6.3. Результаты гидравлического расчета для случая максимального водопотребления

6.3.11 Построение карт пьезолиний и карт избыточных давлений

Определение пьезометрических отметок в узлах начинают с диктующей точки, для которой:

$$Z_{n.l.(d.m.)} = Z_{z. d.m} + 100 \cdot P_{mp}, \text{ м}$$

где $Z_{n.l.(d.m.)}$ – пьезометрическая отметка в диктующей точке, м; $Z_{z. d.m}$ – отметка земли в диктующей точке, определяется по генплану интерполяцией, м.; P_{mp} – требуемое давление в диктующей точке, определяется в зависимости от этажности застройки:

n - расчетная этажность застройки, для района $n = 4$ этажа, откуда требуемое давление соответственно составит 0,22 МПа.

Отметки пьезолиний прочих узлов вычисляются при обходе сети по формуле:

$$Z_{n.l.(i+1)} = Z_{n.l.(i)} \pm 100 \cdot \Delta P_{[(i+1)-i]} (*)$$

где $Z_{n.l.(i+1)}$ – пьезометрическая отметка последующего узла водопроводной сети, м.;

$Z_{n.l.(i)}$ – пьезометрическая отметка предыдущего узла сети, м.;

$\Delta P_{[(i+1)-i]}$ – потери давления на участке между $(i+1)$ и i -ым узлами.

(*) *Примечание.* Знак принимается по следующему правилу: если при обходе направление обхода совпадает с направлением движения воды, то берется знак " – ", если нет, то " + ".

Избыточное давление в i -ом узле можно вычислить по формуле (3.7) или из выражения:

$$P_{(i)} = 0,01 \cdot (Z_{n.l.(i)} - Z_{z(i)}), \text{ МПа}$$

$Z_{z(i)}$ – отметка земли в узле, определяется по генплану интерполяцией.

Результаты расчета пьезометрических отметок и избыточных давлений для случая максимального водопотребления приведены на рис. 6.4.

Для построения карт пьезолиний и избыточных давлений в масштабе вычерчивается схема водопроводной сети, затем интерполяцией определяются точки с одинаковыми значениями отметок, соединяя эти точки, получается карта пьезолиний. Аналогично строится карта избыточных давлений. Карта пьезолиний приведена на рис. 6.5, а избыточных давлений – на рис.6.6.

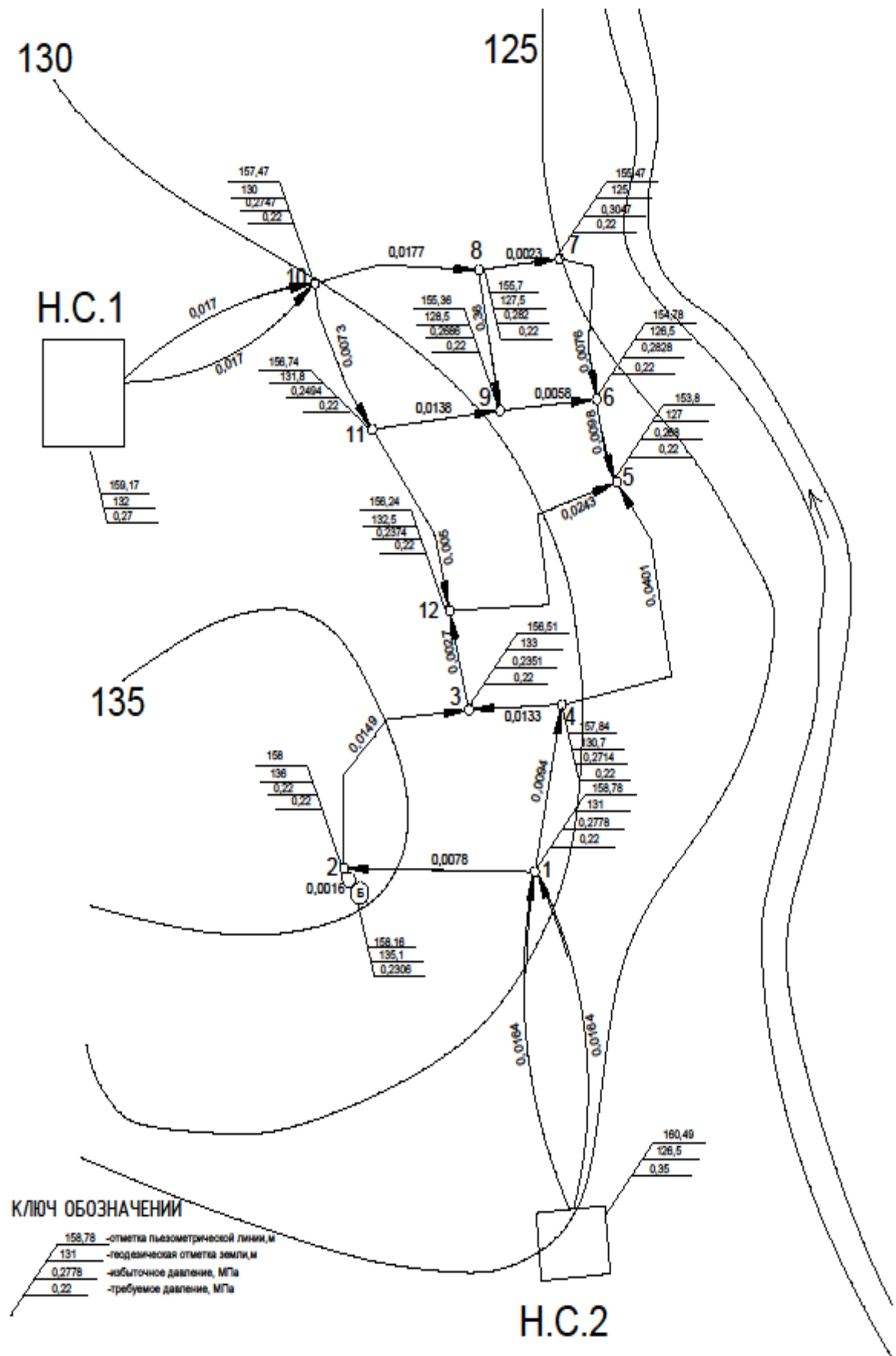


Рис. 6.4. Расчет пьезометрических отметок и избыточных давлений на случай максимального водопотребления

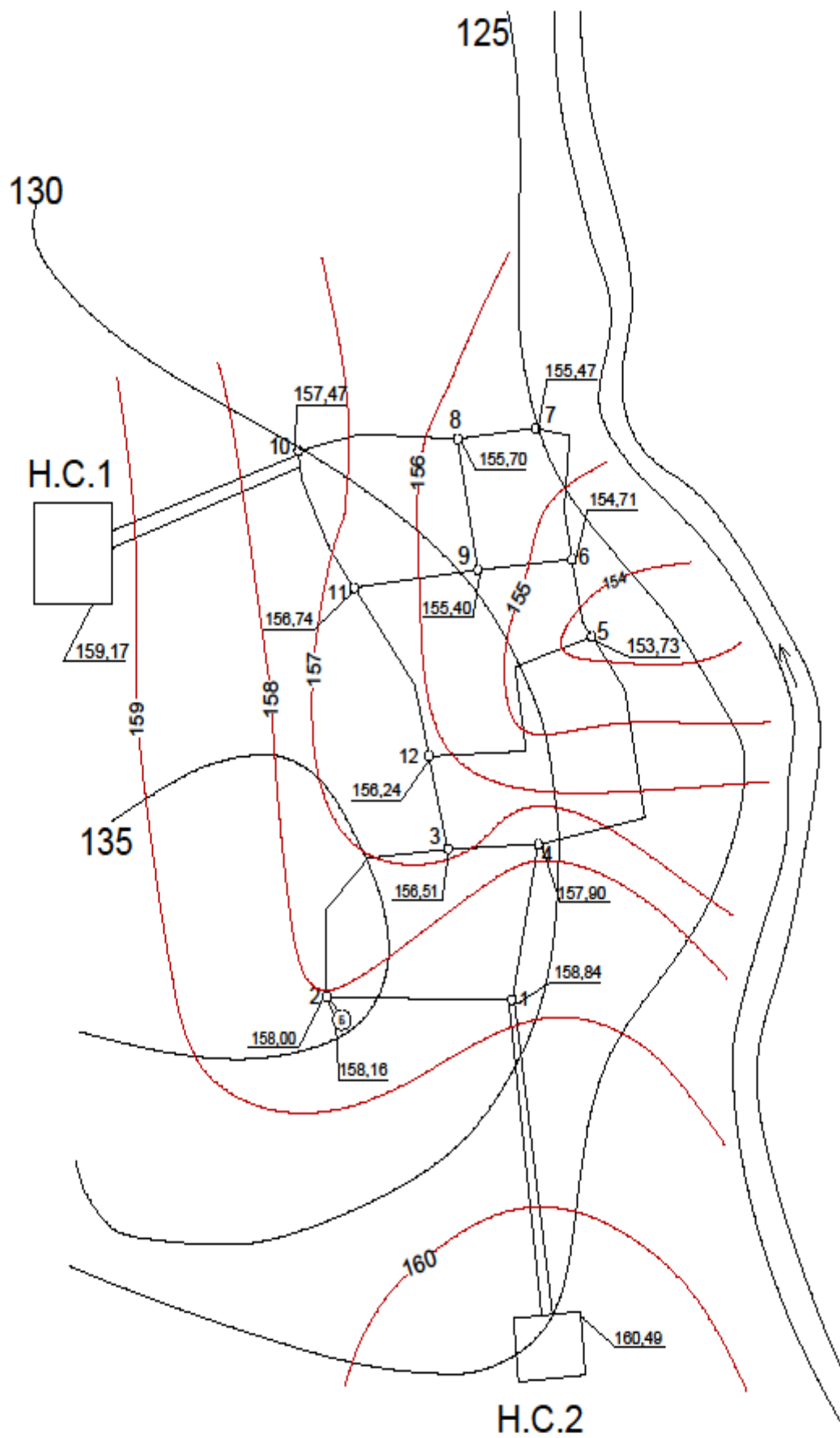


Рис. 6.5. Карта пьезолиний на случай максимального водопотребления

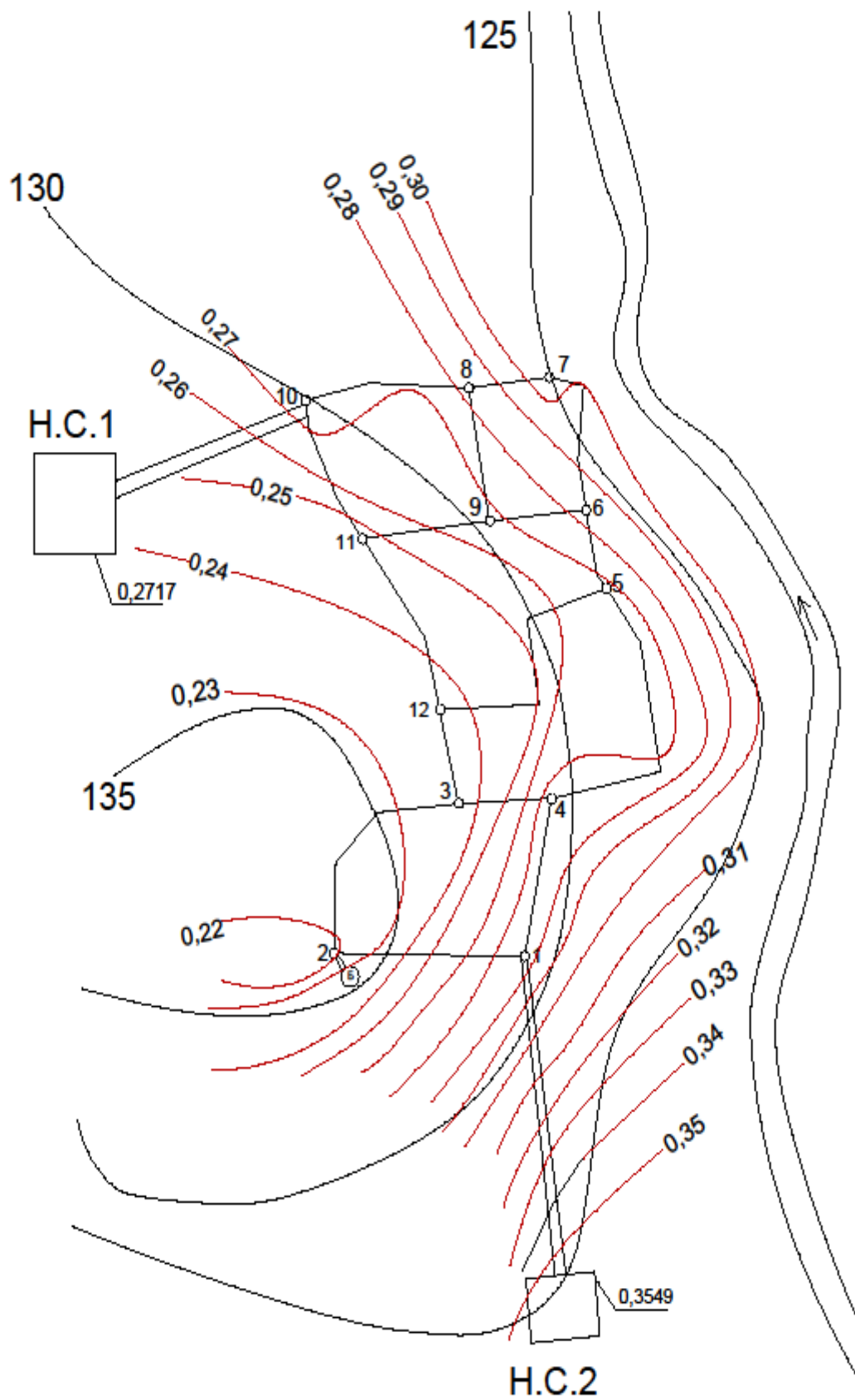


Рис. 6.6. Карта избыточных давлений на случай максимального водопотребления

6.3.12 Проектирование водонапорной башни

Полный объем водонапорной башни определяется по формуле:

$$W_{n(\bar{o})} = W_{рег(\bar{o})} + W_{nn}, \text{ м}^3$$

где $W_{пож}$ – неприкосновенный противопожарный запас воды в баке башни:

$$W_{nn} = 0,6 \cdot (Q_{p.c.} + Q_n), \text{ м}^3$$

где $Q_{p.c.}$ – расчетный расход воды из водопроводной сети в час максимального водопотребления ($Q_{p.c.} = 392,41 \text{ м}^3/\text{ч} = 109 \text{ л/с}$); Q_n – расход воды на 10-ти минутную продолжительность одного внутреннего и одного наружного пожара. Внутреннее пожаротушение предусмотрено двумя струями по 2,5 л/с, наибольший расход на наружное пожаротушение составляет 35 л/с. (см. п.4):

Откуда:

$$Q_n = 2 \cdot 2,5 + 35 = 40 \text{ л/с}$$

$$W_{nn} = 0,6 \cdot (109 + 40) = 89,4 \text{ м}^3$$

Регулирующий объем бака принимается из табл. 6.7, $W_{рег} = 270,11 \text{ м}^3$.

С учетом способности центробежных насосов к саморегулированию (увеличение подачи при снижении напора и наоборот), регулирующая емкость бака может быть уменьшена по сравнению с расчетным значением для системы с проходной башней на 10..15%, а в системе водоснабжения с контррезервуаром на 30...40%:

$$W_{рег} = 270,11 - 0,2 \cdot 270,11 = 216,09 \text{ м}^3$$

$$W_{n(\bar{o})} = 89,40 + 216,09 = 305,49 \text{ м}^3$$

Для дальнейших расчетов принимается типовая водонапорная башня вместимостью 300 м³. (Разработаны типовые проекты водонапорных башни вместимостью 100, 150, 200, 300, 500, 800 м³, с высотой ствола 12...42 м.)

$$W_{n(\bar{o})} = \frac{\pi \cdot D_{\bar{o}}^2}{4} h_{\bar{o},\bar{o}}$$

$$D_{\bar{o},\bar{o}} = h_{\bar{o},\bar{o}} = \sqrt[3]{\frac{4 \cdot W_{n(\bar{o})}}{\pi}} = \sqrt[3]{\frac{4 \cdot 300}{3,14}} = 7,26 \text{ м}$$

Высота противопожарной призмы:

$$h_{n,n} = \frac{4 \cdot W_{n,n}}{\pi \cdot D_{\bar{o}}^2} = \frac{4 \cdot 89,40}{3,14 \cdot 7,26^2} = 2,16 \text{ м}$$

Высота ствола водонапорной башни:

$$H_{ствола} = 100 \cdot P_{башни} - h_{n,n} = 100 \cdot 0,23 - 2,16 = 20,87 = 21 \text{ м}$$

где $P_{башни}$ – избыточное давление в точке, где расположена водонапорная башня, МПа.

6.3.13 Определение размеров резервуаров чистой воды (РЧВ)

Объем РЧВ определяется по формуле:

$$W_{полн(РЧВ)} = W_{рег(РЧВ)} + W_{в/с} + W_{nn}, \text{ м}^3$$

где $W_{рег(РЧВ)}$ – регулирующая емкость, м³; $W_{пп}$ – неприкосновенный противопожарный запас воды, м³; $W_{в/с}$ – объем воды на нужды водоочистной станции, м³.

$$W_{рег(РЧВ)} = 1322,41 \text{ м}^3 \text{ (см. по результатам расчета табл.3.3)}$$

$$W_{nn} = \frac{3 \cdot 3600}{1000} \cdot Q_{пож} + W_{x-n} - 3Q_{ис1}, \text{ м}^3$$

где $Q_{\text{пож}}$ - расход воды на тушение расчетного количества одновременных пожаров, л/с;

$$Q_{\text{пож}} = Q_n = 40 \text{ л/с}$$

$W_{\text{х-п}}$ - объем воды, используемой на хозяйственно-питьевые нужды в течение 3-х смежных часов с максимальным водопотреблением. (См. сводную таблицу почасового водопотребления, табл. 2.3.)

$$W_{\text{х-п}} = 253,40 + 392,41 + 389,37 = 1035,18 \text{ м}^3$$

$Q_{\text{нс1}}$ - подача насосной станции 1-го подъема, м³/ч;

$$Q_{\text{нс1}} = Q_{\text{сут. макс}}/24$$

$$W_{\text{нс}} = \frac{3 \cdot 3600}{1000} \cdot 40 + 1035,18 - 3 \cdot 6252,51/24 = 685,62 \text{ м}^3$$

$W_{\text{в/с}}$ - расход воды на собственные нужды водоочистной станции:

$$W_{\text{в/с}} = (0,01 \dots 0,015) \cdot Q_{\text{сут. макс}}, \text{ м}^3$$

$$W_{\text{в/с}} = 0,01 \cdot 6252,51 = 62,53 \text{ м}^3$$

$$W_{\text{полн(РЧВ)}} = 1322,41 + 62,53 + 685,62 = 2070,56 \text{ м}^3$$

Поскольку подача насосных станций равна по 40% и 60%, то вместимость РЧВ принимается пропорциональной подаче насосных станций.

Объем одного РЧВ (на каждой насосной станции II подъема принимается по два РЧВ):

$$W_{\text{полн(РЧВ)}}^1 = \frac{W_{\text{н(РЧВ)}}}{2} = \frac{2070,56 \cdot 0,4}{2} = 414,11 \text{ м}^3$$

$$W_{\text{полн(РЧВ)}}^2 = 621,17 \text{ м}^3$$

$$S_{1\text{РЧВ}} = \frac{W_{\text{полн(РЧВ)}}^1}{H_{\text{РЧВ}}} = \frac{414,11}{3,5} = 118,32 \text{ м}^2$$

$$S_{2\text{РЧВ}} = 177,48 \text{ м}^2$$

где $H_{\text{РЧВ}}$ - высота РЧВ, принимается 3...4 м;

$$D_1 = \sqrt{\frac{4S}{\pi}} = \sqrt{\frac{4 \cdot 118,32}{3,14}} = 12,28 \text{ м}$$

$$D_2 = 15,04 \text{ м}$$

$$W_{\text{нс}}^1 = \frac{685,62 \cdot 0,4}{2} = 137,12 \text{ м}^3$$

$$W_{\text{нс}}^2 = 205,67 \text{ м}^3$$

Высота противопожарного объема:

$$h_{\text{нс}}^1 = \frac{W_{\text{нс}}^1}{S} = \frac{137,12}{118,32} = 1,159 \text{ м}$$

$$h_{\text{нс}}^2 = 1,159 \text{ м}$$

6.3.14 Определение давления насосной станции II подъема

Давление насосных станций, учитывая полученные расчетные данные, определяем по формуле:

$$P_{\text{НС}} = 0,01 \cdot (Z_{\text{пл.н.с}} - Z_{\text{вод.РЧВ}}) + \Delta P_{\text{коммун}}, \text{ МПа}$$

где $Z_{\text{пл.н.с}}$ - отметка пьезометрической линии насосной станции II подъема, м (см.п.3.11);

$\Delta P_{\text{коммун}}$ - потери во всасывающих линиях, коммуникациях и измерительном устройстве насосной станции, $\Delta P_{\text{коммун}} = 0,035 \text{ МПа}$;

$Z_{\text{водаРЧВ}}$ – отметка уровня воды в РЧВ, соответствующая противопожарному объему, м

$h_{\text{н.п}}$ – высота противопожарного объема, м

$$Z_{\text{водаРЧВ}} = Z_{\text{з.н.с.}} - 0,5 + h_{\text{н.п.}}, \text{ м}$$

$Z_{\text{з.н.с.}}$ – отметка земли возле насосной станции, м;

0,5 – заглубление дна РЧВ на площадке водоочистной станции, м.

Давление Н.С. II №1:

$$Z_{\text{водаРЧВ}} = 132 - 0,5 + 1,159 = 132,66 \text{ м}$$

$$P_{\text{нс}\#1} = 0,01 \cdot (158,79 - 132,66) + 0,035 = 0,296 \text{ МПа}$$

Давление Н.С. II №2:

$$Z_{\text{водаРЧВ}} = 126 - 0,5 + 1,159 = 127,16 \text{ м}$$

$$P_{\text{нс}\#2} = 0,01 \cdot (160,49 - 127,16) + 0,035 = 0,368 \text{ МПа}$$

6.4 Гидравлический расчет водопроводной сети на случай максимального водопотребления с учетом пожара

6.4.1 Определение количества одновременных пожаров и расчетных расходов воды на тушение пожаров

Для населенного пункта расчетный расход воды на наружное пожаротушение принимается в зависимости от общего количества жителей и расчетной этажности жилой застройки.

Общее количество жителей в городе:

$$N_I = 19000 \text{ чел.}$$

Большая этажность застройки по районам $n = 4$ этажа.

Для объединенного хозяйственно-противопожарного водопровода при количестве жителей в городе более 19 тыс. человек к расчету принимается расход воды на пожаротушение как сумма максимального расхода (для города или промпредприятий) и половины минимального расхода (для города или промпредприятий).

Подбираем расчетный расход на тушение пожара: $Q_{\text{пож}} = 15$ л/с, количество одновременных пожаров – 2.

На промышленных предприятиях расчетный расход воды на наружное пожаротушение:

принимается для предприятия № 1 - при объеме здания 67 тыс.м³, степени огнестойкости II и категории Б – $Q_{\text{пож.}}^{п/п} = 20$ л/с.

Для объединенного водопровода, обслуживающего промышленное предприятие и город, принимается к расчету 2 одновременных пожара.

Общий расход воды на пожаротушение: $\sum q_{\text{пож.}} = 5 + 15 + 20 = 40$ л/с

6.4.2 Предварительное потокораспределение на случай пожара

На генплане намечаются узлы предположительного возникновения пожара (на предприятии № 1 и в населенном пункте). При выборе мест возникновения пожаров следует принимать узлы наиболее удаленные от водопитателей. К узловым расходам в этих точках прибавляются расходы на пожаротушение.

Противопожарный расход добавляется к подаче насосных станций 2-го подъема. Подача насосных станций при пожаре составит:

$$Q_{\text{н.с.}\#1}^{\text{пож}} = q_{\text{н.с.}\#1} + 0,4 \sum q_{\text{пож.}} = 39,46 + 0,4 \cdot 40 = 55,46 \text{ л/с}$$

$$Q_{\text{н.с.}\#2}^{\text{пож}} = q_{\text{н.с.}\#2} + 0,6 \sum q_{\text{пож.}} = 59,19 + 0,6 \cdot 40 = 83,19 \text{ л/с}$$

В данном случае насосные станции подают по 40% и 60% расчетного расхода воды, поэтому и противопожарный расход разделен между ними пропорционально подаче при нормальной работе насосных станций.

6.4.3 Увязка водопроводной сети на случай пожара

Выполняется предварительное потокораспределение с учетом новых значений узловых расходов, и осуществляется гидравлическая увязка сети при новых значениях линейных расходов. Следует иметь в виду, что расчет на случай возникновения пожара является проверочным, поэтому диаметры труб на участках остаются неизменными.

По результатам проверочного гидравлического расчета вычисляются пьезометрические отметки и избыточные давления, строятся карты пьезолиний и карты избыточных давлений. Значения требуемого давления во всех узлах водопроводной сети при возникновении пожара принимаются равными 0,1 МПа, независимо от расчетной этажности застройки.

Таблица 6.4.3. Результаты гидравлического расчета на случай максимального водопотребления с учетом пожара

№ участка	№№ колец		Диаметр, мм	Длина, м	Расход, л/с	Скорость, м/с	Потери напора, м	Потери давления, МПа
	слева	справа						
1	1	0	250	760	41,595	0,78	3,06	0,0306
2	0	1	250	760	41,595	0,78	3,06	0,0306
3	0	3	200	520	18,96	0,59	1,72	0,0172
4	2	0	100	30	5,175	0,51	0,16	0,0016
5	0	2	100	30	5,175	0,51	0,16	0,0016
6	0	3	200	600	2,37	0,10	0,05	0,0005
7	3	0	200	380	14,02	0,43	0,73	0,0073
8	4	3	100	250	-3,27	0,40	1,00	0,01
9	4	0	100	780	2,03	0,25	1,39	0,0139
10	0	5	100	190	7,16	0,88	2,70	0,027
11	5	4	100	710	1,21	0,15	0,39	0,0039
12	0	6	150	390	9,09	0,5	1,35	0,0135
13	0	6	200	210	12,81	0,4	0,34	0,0034
14	6	5	100	260	3,27	0,4	1,04	0,0104
15	6	7	150	320	6,37	0,35	0,60	0,006
16	0	7	200	440	25,19	0,78	2,39	0,0239
17	5	7	100	340	-2,64	0,32	0,93	0,0093
18	7	0	200	360	25,37	0,79	2,02	0,0202
19	0	8	200	560	27,73	0,81	3,18	0,0318
20	8	0	200	560	27,73	0,81	3,18	0,0318
21	5	0	150	470	15,48	0,85	4,2	0,042
22	0	4	200	230	-3,63	0,11	0,04	0,0004

Результаты гидравлического расчета представлены на рис. 6.7.

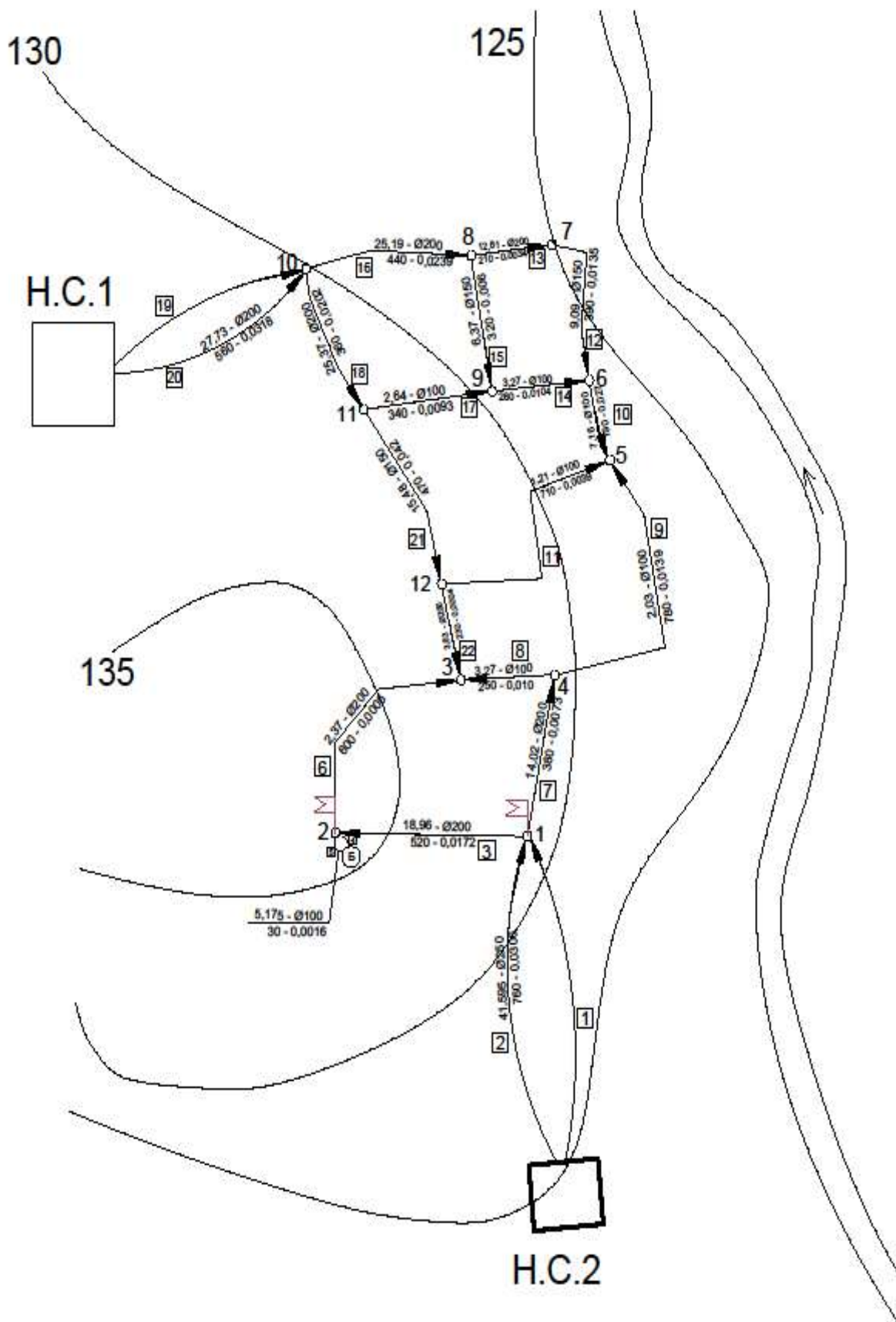


Рис. 6.7. Результаты гидравлического расчета для случая максимального водопотребления с учетом пожара

6.4.4 Расчет пьезометрических отметок. Построение карт пьезолиний и карт избыточных давлений при пожаре

Расчет пьезометрических отметок и избыточных давлений выполняется аналогично расчету при максимальном водопотреблении с разницей в том, что избыточное давление в диктующей точке принимается равным 0,1 МПа. Результаты расчета пьезометрических отметок и избыточных давлений для случая «максимального водопотребления + пожар» приведены на рис. 6.8.

Карты пьезолиний и избыточных давлений приведены на рис. 6.9 и рис. 6.10 соответственно.

6.4.5 Определение давления насосных станций второго подъема при пожаре

Давление насосных станций 2-го подъема на случай «максимального водопотребления + пожар» рассчитываем аналогично п. 6.3.14.:

Система водоснабжения должна обеспечивать требуемое давление (0,1 МПа) во всех узлах сети. Давление насосных станций при пожаре:

$$P_{нс} = 0,01 \cdot (Z_{пл.н.с.пож.} - Z_{дна.РЧВ}) + \Delta P_{коммун}, М$$

где $Z_{пл.н.с.пож.}$ – отметка пьезометрической линии насосной станции II подъема, при пожаре, м. (см.п.3.11);

$\Delta P_{коммун}$ – потери во всасывающих линиях и коммуникациях Н.С., $\Delta P_{коммун} = 0,035$ МПа;

$Z_{дна.РЧВ}$ – отметка дна РЧВ, м

$$Z_{дна.РЧВ} = Z_{з.н.с.} - 0,5, м$$

Давление Н.С. II №1

$$Z_{дна.РЧВ1} = 132 - 0,5 = 131,5 м$$

$$P_{НС№1} = 0,01 \cdot (167,59 - 131,5) + 0,035 = 0,3959 МПа$$

Давление Н.С. II №2

$$Z_{дна.РЧВ2} = 125 - 0,5 = 121,5 м$$

$$P_{НС№2} = 0,01 \cdot (162,78 - 121,5) + 0,035 = 0,4478 м$$

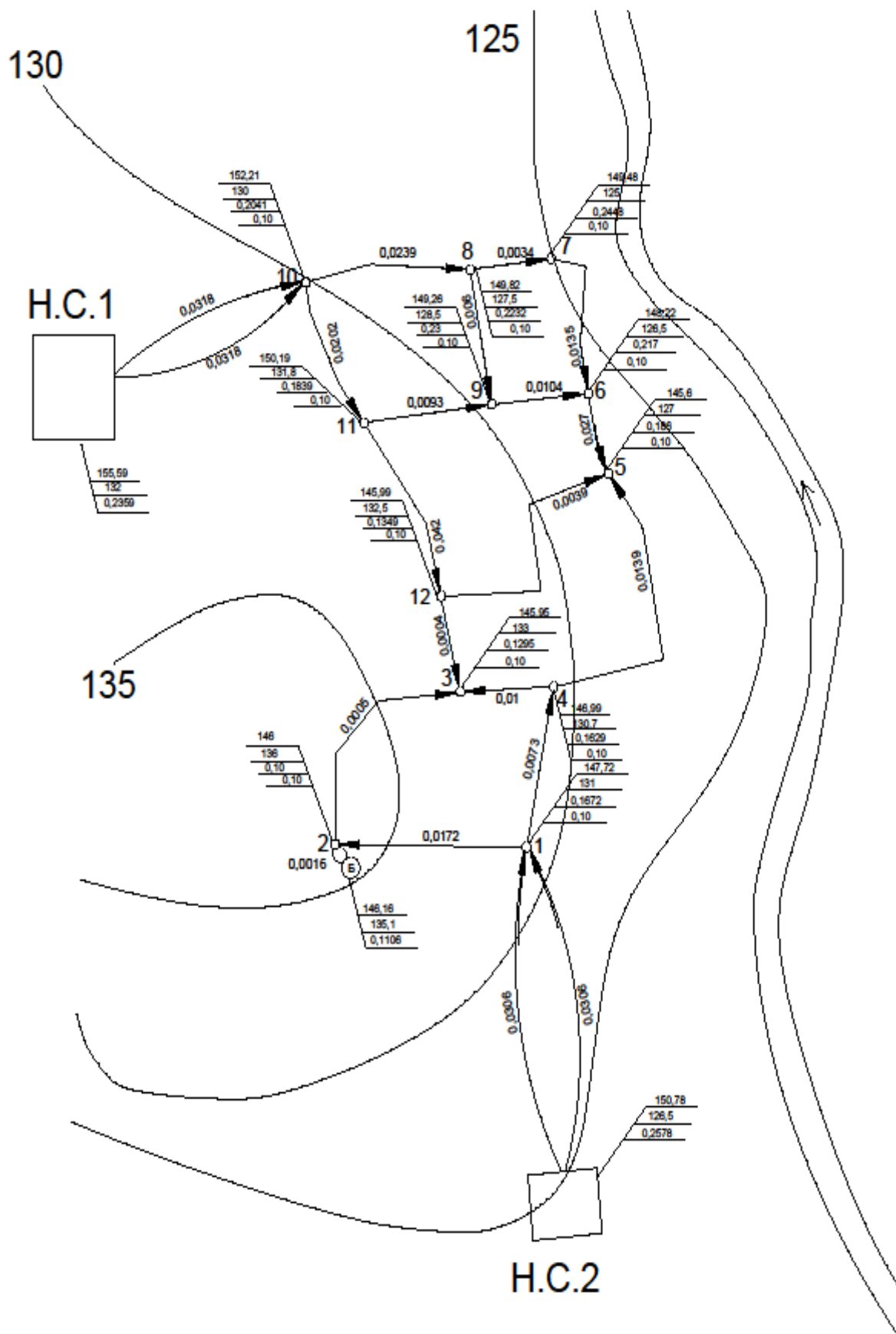


Рис. 6.8. Расчет пьезометрических отметок и избыточных давлений на случай максимального водопотребления с учетом пожара

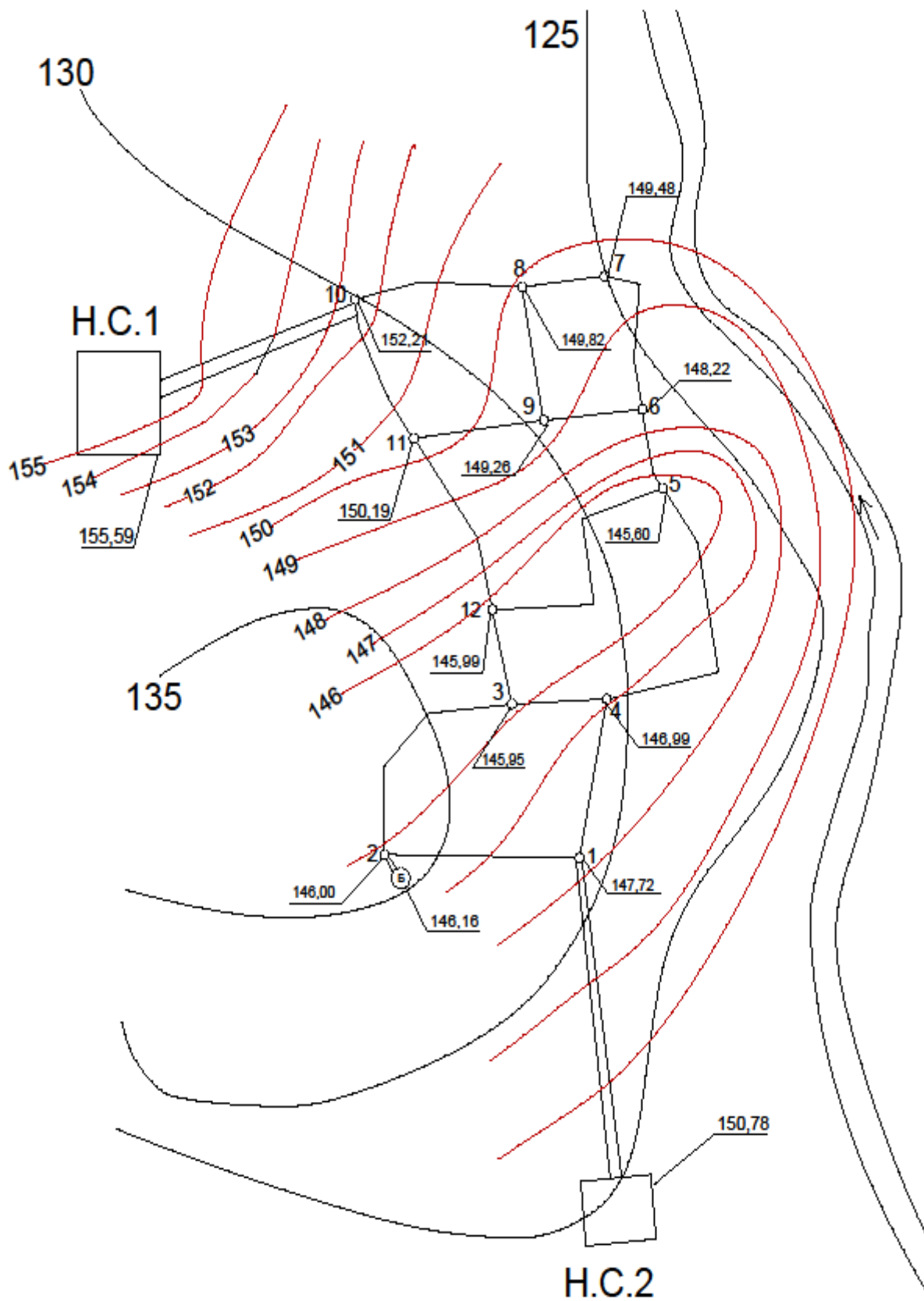


Рис. 6.9. Карта пьезолиний на случай максимального водопотребления с учетом пожара

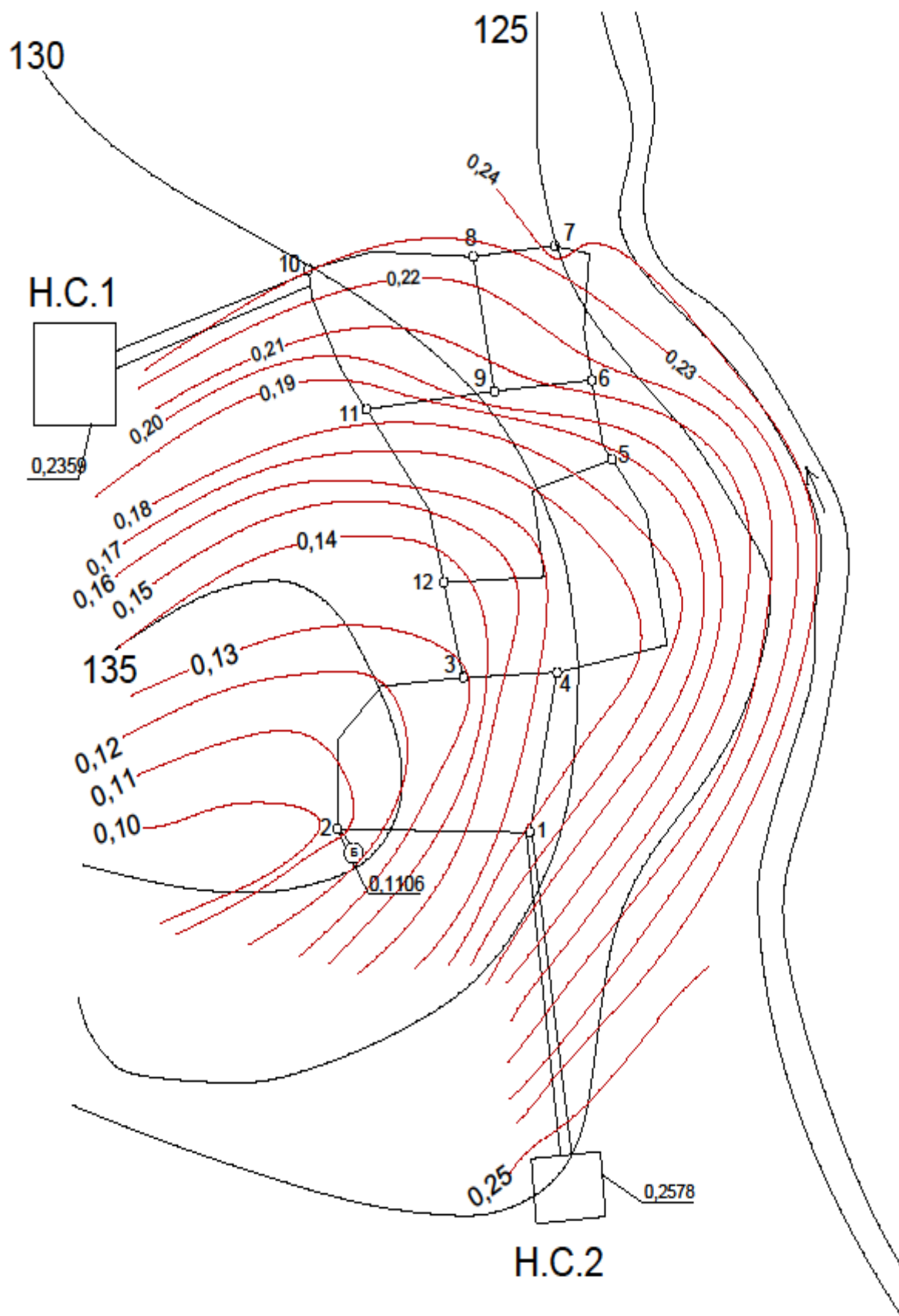


Рис. 6.10. Карта избыточных давлений на случай максимального водопотребления с учетом пожара

6.5 Составление детализировки водопроводной сети

Таблица 6.10. Спецификация фасонных частей

Поз.	Обозначение	Наименование	Кол-во	Масса ед., кг	Прим.
1	ТФПП 200x150	Тройник фланцевый с пожарной подставкой	2 шт.	83	
2	ТФПП 100x100	Тройник фланцевый с пожарной подставкой	2 шт.	42	
3	ХФ 200x150	Переход фланцевый	1 шт.	30,3	
4	ХФ 150x100	Переход фланцевый	2 шт.	19,9	
5	ПФР 100	Патрубок фланец- раструб	2 шт.	13,6	
6	ПФР 150	Патрубок фланец- раструб	3 шт.	22,1	
7	ПФР 200	Патрубок фланец- раструб	2 шт.	31,1	
8	ПФГ 100	Патрубок фланец- гладкий конец	1 шт.	13,1	
9	ПФГ 150	Патрубок фланец- гладкий конец	1 шт.	21,3	
10	30ч6бр	Задвижка Ø 100	2 шт.	42	
11	30ч6бр	Задвижка Ø 150	4 шт.	82	
12	30ч6бр	Задвижка Ø 200	2 шт.	125	
13	ЧНР100ЛА ГОСТ 9583-75	Трубы чугунные Ø 100		194	
14	ЧНР150ЛА ГОСТ 9583-75	Трубы чугунные Ø 150		194	
15	ЧНР200ЛА ГОСТ 9583-75	Трубы чугунные Ø 200		282	

Детализировка колодцев водопроводной сети представлена на рисунке 6.11.

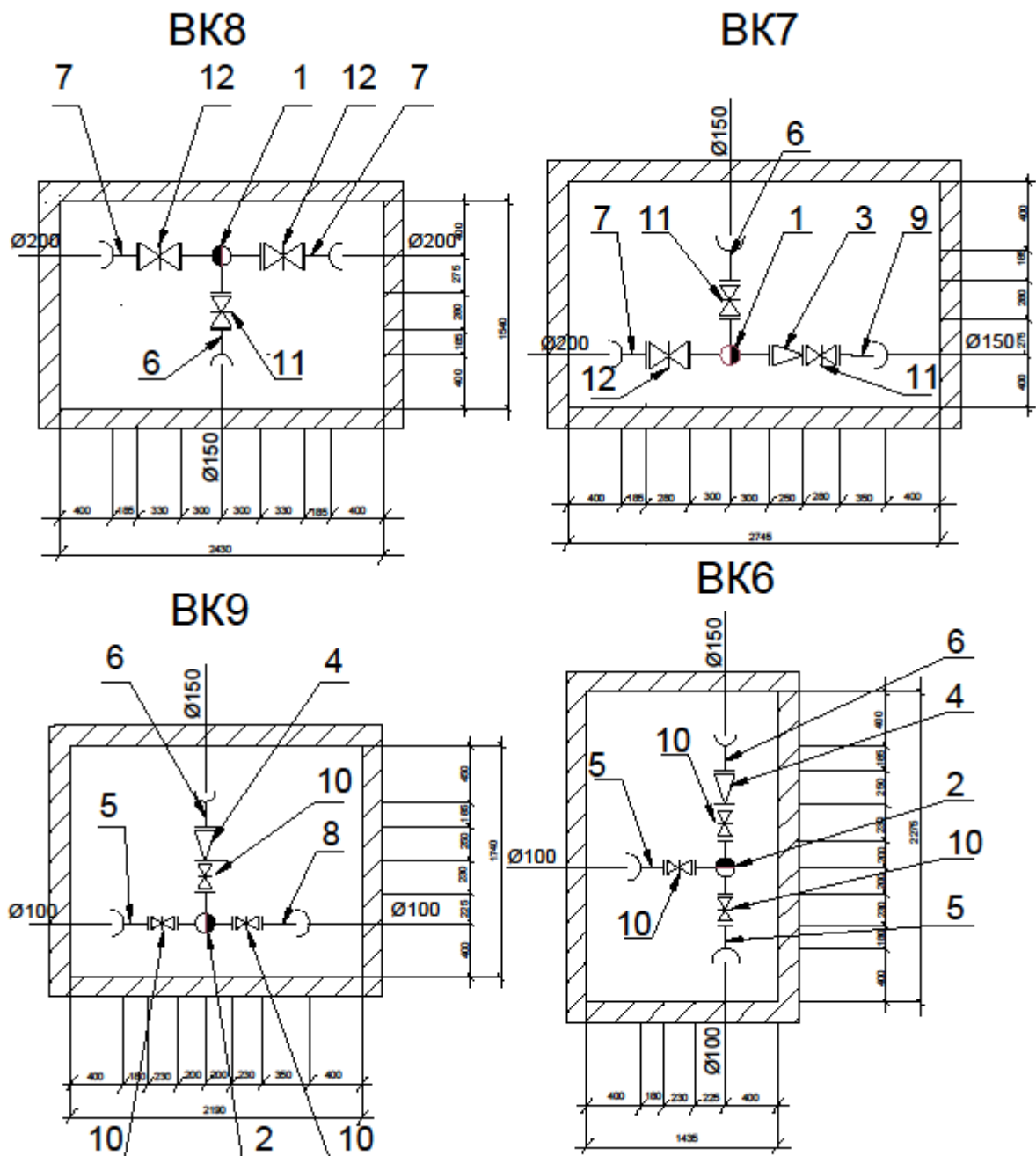


Рис. 6.11. Детализовка колодцев водопроводной сети

ЛИТЕРАТУРА#Практический раздел

1. Абрамов, Н.Н. Водоснабжение / Н.Н. Абрамов. – М. : Стройиздат, 1982. –440 с.
2. Абрамов, Н.Н. Расчет водопроводных сетей / Н.Н. Абрамов, М.М. Пospelова, М.А. Сомов. – М. : Стройиздат, 1983. – 304с.
3. Административные и бытовые здания. Строительные нормы проектирования: ТКП 45-3.02-209-2010 – Минск: Министерство архитектуры и строительства РБ, 2011 (изменение №1 от 10 мая 2017). – 30 с.
4. Водный кодекс Республики Беларусь от 30 апреля 2014 г. № 149-З.
5. Водопроводная сеть города : пособие для студентов специальности 1-70 04 03 «Водоснабжение, водоотведение и охрана водных ресурсов» / Э. И. Михневич. – Минск : БНТУ, 2021. – 87 с.
6. ГОСТ 10704–91. Трубы стальные электросварные прямошовные. Технические условия.
7. ГОСТ 18599–2001 Трубы напорные из полиэтилена. Технические условия. Межгосударственный стандарт. – Введен 01.01.2003.
8. ГОСТ 26819–86 Трубы железобетонные напорные со стальным сердечником. Технические условия. С изменениями и дополнениями. – М., 1989.
9. ГОСТ 31416–2009 Трубы и муфты хризотилцементные. Технические условия.
10. ГОСТ 9583–75* Чугунные трубы напорные. Изготовленные методами центробежного и полунепрерывного литья. «Комфортное жилье и благоприятная среда» на 2016–2020 годы» (Постановление Совета Министров Республики Беларусь от 21.04.2016, № 326).
11. Гуринович, А.Д. Системы питьевого водоснабжения с водозаборными скважинами : планирование, проектирование, строительство и эксплуатация: монография / А.Д. Гуринович. – Минск: УП «Технопринт», 2004. – 244 с.
12. Журба, М.Г. Водоснабжение. Проектирование систем и сооружений: издание второе, перераб. и доп., в 3-х томах. Учебное пособие / М.Г. Журба, Л.И. Соколов, Ж.М. Говорова; под ред. М.Г. Журбы. – Т.3. Системы распределения и подачи воды. М.: Издательство АСВ, 2004. – 255 с.
13. Закон Республики Беларусь «О питьевом водоснабжении» от 24 июня 1999 г. № 271-З.
14. Закон Республики Беларусь «О санитарно-эпидемиологическом благополучии населения» от 7 января 2012 г. № 340-З.
15. Казанли, Е.А. Сети водоснабжения и водоотведения из полимерных труб. Расчет, проектирование и монтаж: учебное пособие / Е.А. Казанли, Л.В. Кулешова, Э.И. Михневич; под ред. Э.И. Михневича. – Минск: БНТУ, 2006. – 170 с.
16. Категорирование помещений, зданий и наружных установок по взрывопожарной и пожарной опасности: ТКП 474-2013 (02300). – Минск : Министерство по чрезвычайным ситуациям РБ, 2013. – 52 с.
17. Монтаж систем водоснабжения и канализации: Справочник строителя / Под ред. А.К. Перешивкина. – М. : Стройиздат, 1988. – 653 с.
18. Москвитин, Б.А. Оборудование водопроводных и канализационных сетей / Б. А. Москвитин, Г.М. Мирончик, А.С. Москвитин, Л.Г. Дерюшев. – 2-е изд. перераб. и доп.– М. : БАСТЕТ, 2011. – 293 с.

19. Николадзе Г.И., Сомов М.А. Водоснабжение. – М. : Стройиздат, 1995. – 688 с.
20. Орлов, В.А. Водоснабжение / В.А. Орлов, Л.А. Квитка. – М.: Издательство ИНФА, 2017. – 441 с.
21. Пожарная безопасность зданий и сооружений. Строительные нормы проектирования : ТКП 45-2.02-315-2018 (33020). – Минск : Министерство архитектуры и строительства РБ, 2018. – 51 с.
22. СанПиН 10-124 РБ 99 Санитарные правила и нормы Республики Беларусь «Питьевая вода. Гигиенические требования к качеству воды централизованных систем питьевого водоснабжения. Контроль качества». Утверждены постановлением Главного государственного санитарного врача Республики Беларусь от 19.10.1999 г. № 46.
23. СанПиН 16.09.2014 № 69 Санитарные нормы и правила Республики Беларусь «Санитарно-эпидемиологические требования к системам централизованного хозяйственно-питьевого водоснабжения». Утверждены постановлением Министерства здравоохранения Республики Беларусь от 16.09.2014 № 69.
24. СанПиН от 30.12.2016 № 142 Санитарные нормы и правила Республики Беларусь «Требования к организации зон санитарной охраны источников и централизованных систем питьевого водоснабжения». Утверждены постановлением Министерства здравоохранения Республики Беларусь от 30.12.2016 № 142.
25. СН 2.02.02–2019 Строительные нормы Республики Беларусь «Противопожарное водоснабжение». Министерство архитектуры и строительства РБ. – Минск, 2020.
26. СН 4.01.01–2019 Строительные нормы Республики Беларусь «Водоснабжение. Наружные сети и сооружения». Министерство архитектуры и строительства РБ. – Минск, 2020.
27. СН 4.01.03–2019 Строительные нормы Республики Беларусь «Системы внутреннего водоснабжения и канализации зданий». Министерство архитектуры и строительства РБ. – Минск, 2020.
28. Сомов, М.А. Водоснабжение / М.А. Сомов, Л.А. Квитка. – М. : Издательство ИНФА, 2007. – 287 с.
29. СТБ 1163–2012 Трубы бетонные и железобетонные безнапорные. Технические условия. Госстандарт.
30. СТБ 1884–2008. Строительство. Водоснабжение питьевое. Термины и определения. – Введ. 01.03.2009. – Минск: РУП «Стройтехнорм», 2008. – 16 с.
31. СТБ 1986–2009 Трубы железобетонные напорные виброгидропрессованные. Технические условия. Госстандарт. – Введ. 01.07.2010.
32. Шевелев, Ф.А. Таблицы для гидравлического расчета водопроводных труб: Справочное пособие / Ф.А. Шевелев, А.Ф. Шевелев. – М. : Изд. дом «БАСТЕТ», 2014. – 382 с.

3 Раздел контроля знаний

(Структура)

Перечень вопросов, выносимых на экзамен по учебной дисциплине «Водопроводные сети»

1. Водные ресурсы и их использование. Влияние хозяйственной деятельности на состояние источников водоснабжения.
2. Система водоснабжения. Основные элементы, их назначение.
3. Классификация систем водоснабжения. Основные факторы влияющие на выбор системы водоснабжения населенного пункта.
4. Основные категории потребителей воды в населенном пункте.
5. Проектные нормы водопотребления для различных категорий водопотребителей.
6. Расчет суточных объемов воды для различных категорий водопотребителей.
7. Расчет противопожарных расходов воды на наружное и внутреннее пожаротушение.
8. Характер и режим водопотребления различными водопотребителями. Расчет часовых расходов воды.
9. Расчет суммарных суточных графиков почасового водопотребления для объектов с несколькими водопотребителями. Дифференциальные (ступенчатые), интегральные графики водопотребления.
10. Режим подачи воды и взаимосвязь в работе отдельных сооружений системы водоснабжения по расходам.
11. Расчет регулирующих емкостей РЧВ
12. Расчет полной вместимости. Конструирование РЧВ. Конструкции резервуаров чистой воды (РЧВ).
13. Расчет регулирующей емкости водонапорной башни (ВБ). Расчет полной вместимости. Конструкции ВБ.
14. Требуемое и свободное давление (напор) в водопроводной сети. Построение пьезометрических линий при подаче максимального расхода воды.
15. Особенности работы водопроводной сети при максимальном транзите воды в водонапорную башню. (Иллюстрировать пьезометрическими линиями).
16. Особенности работы водопроводной сети при подаче противопожарного расхода воды. (Иллюстрировать пьезометрическими линиями).
17. Типы и состав водопроводных сетей. Требования, предъявляемые к водопроводным сетям.
18. Основные принципы трассирования водопроводных сетей.
19. Расчетная схема отдачи воды. Понятия об удельных, путевых, узловых и

- линейных расходах.
20. Основные принципы и методы определения диаметров водопроводных труб с учетом экономического фактора.
 21. Определение потерь напора в водопроводных трубах.
 22. Гидравлический расчет тупиковых разветвленных сетей (типы задач и методы их решения).
 23. Классификация систем транспортирования воды от источника до территории объекта. Требования, предъявляемые к системам транспортирования воды. Основы проектирования и расчета систем транспортирования воды.
 24. Увязка однокольцевой и многокольцевой водопроводной сети методом Лобачева-Кросса.
 25. Гидравлический расчет сетей с учетом их совместной работы с водопитателями.
 26. Использование вычислительных машин для расчета водопроводных сетей.
 27. Использование результатов гидравлического расчета для определения напора в узловых точках водопроводной сети.
 28. Определение высоты водонапорной башни и напора насосной станции второго подъема.
 29. Построение карт пьезолиний и карт свободных напоров.
 30. Зонирование системы водоснабжения. Параллельное и последовательное зонирование.
 31. Основные требования, предъявляемые к конструкции водопроводных сетей.
 32. Чугунные и стальные водопроводные трубы. Способы соединения. Присоединение арматуры. Мероприятия по защите стальных труб от коррозии.
 33. Асбестоцементные и пластмассовые трубы. Способы соединения. Присоединение арматуры.
 34. Глубина заложения и укладка водопроводных труб. Укладка труб в поперечном профиле улиц и проездов. Увязка размещения водопроводных труб с другими трубами и коммуникациями подземного хозяйства.
 35. Запорная и регулирующая арматура.
 36. Фасонные части и детализировка водопроводной сети.
 37. Водопроводные колодцы.
 38. Пересечение водоводов с естественными и искусственными преградами.
 39. Водоснабжение строительных площадок.
 40. Основы противопожарного водоснабжения.
 41. Основы сельскохозяйственного водоснабжения.

4 Вспомогательный раздел

(Структура)

Учебная программа учреждения высшего образования по учебной дисциплине «Водопроводные сети»

1. ПОЯСНИТЕЛЬНАЯ ЗАПИСКА

2. СОДЕРЖАНИЕ УЧЕБНОГО МАТЕРИАЛА

3. ИНФОРМАЦИОННО-МЕТОДИЧЕСКАЯ ЧАСТЬ

Учреждение образования
«Брестский государственный технический университет»

УТВЕРЖДАЮ

Первый проректор БрГТУ

_____ М.В. Нерода

«___» _____ 2022 г.

Регистрационный № УД- _____ /уч.

Водопроводные сети

Учебная программа учреждения высшего образования по учебной дисциплине для специальности:

1-70 04 03 «Водоснабжение, водоотведение и охрана водных ресурсов»

2022 г.

Учебная программа составлена на основе образовательного стандарта ОСВО_1–70 04 03–2019 и типового учебного плана J 70-1-004/пр-тип. для специальности_1-70 04 03 «Водоснабжение, водоотведение и охрана водных ресурсов» (код 2142-017 по ОКРБ 014-2017).

СОСТАВИТЕЛЬ:

Б.Н.Житенёв, профессор кафедры: водоснабжения, водоотведения и охраны водных ресурсов, кандидат технических наук, доцент

РЕЦЕНЗЕНТЫ:

И.В. Дацкевич, начальник производственно-технического отдела КПУП «Брестводоканал»;

С.А. Новик, главный специалист отдела комплексного проектирования № 2 УП «Институт Брестстройпроект»

РЕКОМЕНДОВАНА К УТВЕРЖДЕНИЮ:

Кафедрой водоснабжения, водоотведения и охраны водных ресурсов

Заведующий кафедрой _____ к.т.н., доцент С.Г. Белов, (протокол № 11 от 20.06.2022 г..)

Методической комиссией факультета инженерных систем и экологии

Председатель методической комиссии _____ к.т.н., доцент О.П. Мешик. (протокол № ____ от _____ 2022 г.)

Научно-методическим советом БрГТУ (протокол № _____ от _____ 2022 г.)

1. ПОЯСНИТЕЛЬНАЯ ЗАПИСКА

[#Учебная программа](#)

Дисциплина «Водопроводные сети» является одной из профилирующих для студентов специальности «Водоснабжение, водоотведение и охрана водных ресурсов».

Целью преподавания дисциплины «Водопроводные сети» является подготовка специалиста, умеющих решать следующие профессиональные задачи:

- проектирование водопроводной сети и сооружений на ней;
- монтаж, наладка и техническое обслуживание водопроводной сети;
- разработка и освоение новых сооружений, оборудования и технологических процессов.
- изучение и освоение последних достижений науки и техники в области водоснабжения, индустриализации строительства, применения нового оборудования и строительных материалов.

Для закрепления теоретических знаний и получения представления об устройстве и работе водопроводных сетей, запасных и регулирующих емкостей предусматриваются экскурсии на действующие объекты водоснабжения.

Задачи изучения дисциплины - получение следующих знаний:

- основные требования, предъявляемые к системам водоснабжения;
- основные схемы водоснабжения населенных пунктов, строительных площадок, объектов сельского хозяйства;
- методы расчета водопроводных сетей;
- типы арматуры и правила ее расстановки на водопроводных сетях;

уметь:

- определять расчетные расходы на питьевые, технологические, душевые нужды, на поливку территорий и нужды пожаротушения;
- производить трассировку водоводов и распределительных сетей;
- осуществлять расстановку сооружений на них;
- выполнять гидравлический расчет систем транспортирования и распределения воды на характерные расчетные режимы;
- рассчитывать и проектировать запасные и водорегулирующие емкости;
- рассчитывать требуемое давление насосных станций при различных режимах функционирования системы;
- строить пьезометрические линии;
- выполнять детализацию водопроводной сети и определять размеры колодцев.

Данная дисциплина базируется на общенаучных и общепрофессиональных дисциплинах: математика, информатика, инженерная геодезия, геология, механика грунтов, основания и фундаменты, механика жидкости и газа, сопротивление материалов, химия воды и микробиология, строительные материалы, насосные и воздухоподводящие станции.

В соответствии с учебными планами на изучение учебной дисциплины «Водопроводные сети» отводится:

Курс	Се- местр	Общее ко- личество часов по плану (з.е.)	Аудиторных часов			Форма те- кущей ат- тестации
			Лек- ции	Практи- ческие занятия	Лабораторные занятия	
<i>Дневная форма получения образования</i>						
3	5	160 (4 з.е.)	48	32		Экзамен
		60 (2 з.е.)	Курсовой проект			
<i>Заочная форма получения образования</i>						
3	6	160 (4 з.е.)	12	8		Экзамен
		60 (2 з.е.)	Курсовой проект			

2. СОДЕРЖАНИЕ УЧЕБНОГО МАТЕРИАЛА

[#Учебная_программа](#)

2.1. ЛЕКЦИОННЫЕ ЗАНЯТИЯ, ИХ СОДЕРЖАНИЕ

2.1.1. Введение. Вода в жизни человека. Развитие общества и систем водоснабжения. Водоснабжение как технологический комплекс процессов и специальных инженерных сооружениях по добыче, улучшению качества и обеззараживанию, аккумулированию, транспорту и распределению воды между потребителями. Исторический обзор развития систем водоснабжения. Достижения отечественной науки, техники и практики в области водоснабжения. Пути инновационного развития и совершенствования систем водоснабжения.

2.1.2 Системы водоснабжения. Классификации систем водоснабжения. Общая схема системы водоснабжения при различных источниках водоснабжения. Роль отдельных элементов системы водоснабжения.

2.1.3. Использование воды для целей водоснабжения. Потребители воды и категории водопотребления. Понятие о коэффициентах суточной и часовой неравномерности водопотребления и определение их значений. Табличные, графические и статистические отображения режимов водопотребления на производственные и бытовые нужды, нужды промышленных предприятий, поливку улиц, площадей и зеленых насаждений. Построение графиков суммарного водопотребления населенных пунктов. Определение расчетных средних, максимальных и минимальных суточных, часовых и секундных расходов воды.

2.1.4 Системы подачи и распределения воды. Типы водоводов и водопроводных сетей и предъявляемые к ним требования. Принципы трассировки магистральных водопроводных линий. Задачи гидравлического расчета кольцевых водопроводных сетей. Предварительное потокораспределение в кольцевых сетях с учетом требований надежности. Расчетные режимы отбора воды из сети.

Принципы назначения рациональных диаметров труб водопроводных линий и определения потерь напора в них. Метод приведенных затрат при технико-экономических расчетах водопроводных линий. Формулы и таблицы для гидравлического расчета водопроводных труб из различных материалов. Учет возможного изменения гидравлического сопротивления труб в процессе эксплуа-

тации.

Теоретические основы гидравлического расчета водопроводных сетей. Модель отбора воды из сети. Условная расчетная схема отбора из сети. Расчетные участки; путевые и узловые отборы воды; расчетные расходы воды по участкам сети. Связь между путевыми и узловыми отборами воды. Теория и практические методы внутренней увязки кольцевых сетей.

Анализ и использование результатов расчета сети для определения давлений в водопроводных линиях, пьезометрических отметок и свободных напоров в ее отдельных точках, выбора режимов работ и параметров водопитателей, подбора марки насосов и др.

Гидравлический расчет разветвленных (тупиковых) сетей. Определение числа переключений на водоводах по допустимому снижению подачи воды при аварии. Защита водоводов от гидравлического удара.

Задачи и принципы оптимизации систем подачи и распределения воды, применение ЭВМ для решения этих задач, основные этапы ее решения. Зонные системы водоснабжения и область их применения. Технико-экономическое обоснование необходимости зонирования системы водоснабжения. Основные типы зонных систем водоснабжения, входящие в их состав сооружения, станции подкачки воды и напорно-регулирующие узлы (станции регулирования).

Основные виды труб, используемых в водоснабжении. Стандарты, сортаменты и основные характеристики этих труб. Металлические трубы (стальные, чугунные). Трубы из высокопрочного чугуна. Мероприятия по защите металлических трубопроводов от коррозии. Неметаллические трубы (железобетонные, пластмассовые). Свойства основных полимерных материалов, используемых для изготовления труб. Композиционные материалы. Способы соединения труб.

Проектирование водоводов и сети. Детализация их узлов и колец. Размещение трубопроводов и арматуры в поперечном профиле улиц и проездов. Арматура и оборудование на сети и водоводах (задвижки, поворотные затворы, противоударные и обратные клапаны, гидранты, выпуски).

Сооружения на сети (колодцы и камеры), их конструкции. Упоры сети и их типы. Туннели для труб (проходные и непроходные). Способы перехода водопроводных линий через препятствия.

Запасно-регулирующие и регулирующие емкости (водонапорные башни, водонапорные колонны, резервуары, гидропневматические установки), их классификация, область применения и методика расчета. Оборудование этих емкостей трубопроводами, арматурой, камерами переключения.

2.1.5. Водоснабжение строительных площадок. Строительные процессы с применением воды. Нормы и режимы водопотребления на строительных площадках. Требования к качеству используемой в строительных процессах воды. Схемы водоснабжения строительных площадок, их особенности, увязка с системой постоянно-

го водоснабжения строящегося объекта. Применение установок заводского изготовления для временного водоснабжения.

2.1.6 Основы противопожарного водоснабжения. Принципы организации противопожарного водоснабжения в населенных пунктах. Схемы пожаротушения высокого и низкого давления. Выбор числа одновременных пожаров и величин пожарных расходов воды.

2.1.7 Основы сельскохозяйственного водоснабжения. Потребители воды, нормы и режимы водопотребления. Требования, предъявляемые к качеству воды. Системы сельскохозяйственного водоснабжения. Водоснабжение агрогородков, поселков, животноводческих комплексов, ферм, и пастбищ

2.2. ПРАКТИЧЕСКИЕ ЗАНЯТИЯ, ИХ СОДЕРЖАНИЕ

- 2.2.1 Определение суммарной потребности в воде населенного пункта.
- 2.2.2 Построение суммарного графика водопотребления населенного пункта.
- 2.2.3 Построение совместного графика водопотребления и подачи воды в сеть насосами. Определение объема регулирования для водонапорной башни и запасно-регулирующих резервуаров.
- 2.2.4 Определение узловых отборов воды из кольцевой сети и выбор для нее рационального потокораспределения.
- 2.2.5 Техничко-экономический расчет кольцевой сети, направленный на определение оптимальных диаметров ее водопроводных линий.
- 2.2.6 Пример подготовки исходных данных для гидравлического расчета водопроводной сети с использованием ЭВМ.
- 2.2.7 Гидравлический расчет кольцевой магистральной водопроводной сети по методу Лобачева – Кросса..
- 2.2.8 Определение фактических свободных напоров в узловых точках сети и напоров насосной станции второго подъема.

2.3 КУРСОВОЙ ПРОЕКТ И ЕГО ХАРАКТЕРИСТИКА

В проекте предусматривается выполнение следующих расчетов и графических работ:

определение суточных объемов и часовых расходов различными потребителями;
гидравлический расчет систем транспортирования и распределения воды на ЭВМ на характерные расчетные режимы; определение высоты водонапорной

башни. Проектирование бака башни и резервуаров чистой воды; расчет давления насосов насосных станций при различных режимах функционирования системы; реконструкция системы с учетом развития населенного пункта.

Графическая часть проекта выполняется на листе формата А1(24) или двух листах формата А2(22). На листе представляется: генплан по ГОСТ 21.604-82 в масштабе 1:10000 с нанесением магистральных трубопроводов систем транспортирования и распределения воды; детализированная схема одного кольца с составлением спецификации (схеме напорных сетей); ситуационный план с нанесением насосных станций, профиль от насосной № 1- диктующая точка - насосная станция № 2 с указанием требуемой высоты подъема воды (расчетного давления), пьезометрических линий для всех расчетных режимов.

2.4. МЕТОДИЧЕСКИЕ РЕКОМЕНДАЦИИ ПО ОРГАНИЗАЦИИ САМОСТОЯТЕЛЬНОЙ РАБОТЫ ОБУЧАЮЩИМИСЯ. СИСТЕМА КОНТРОЛЯ И ОЦЕНКА УРОВНЯ ЗНАНИЙ

Система контроля включает следующие уровни: контроль выполнения практических занятий, контроль выполнения курсового проекта. Самостоятельная работа студентов включает в себя подготовку к лекционным и практическим занятиям, выполнение курсового проекта, сдачу экзамена. |

Перечень вопросов, выносимых на самостоятельное обучение.

1. Проектные нормы водопотребления для различных категорий водопотребителей [3.1.5, 3.1.6, 3.2.1] – 8 час.
2. Расчет суточных объемов воды для различных категорий водопотребителей [3.1.5, 3.1.6, 3.2.1] – 8 час
3. Требуемое и свободное давление(напор) в водопроводной сети. Построение пьезометрических линий при подаче максимального расхода воды[3.1.5, 3.1.6] – 8 час.
4. Основные принципы трассирования водопроводных сетей [3.1.5, 3.1.6, 3.2.1] – 8 час.
5. Гидравлический расчет тупиковых разветвленных сетей (типы задач и методы их решения) [3.1.5, 3.1.6] – 8 час.
6. Классификация систем транспортирования воды от источника до территории объекта. Требования, предъявляемые к системам транспортирования воды. Основы проектирования и расчета систем транспортирования воды [3.1.5, 3.1.6] – 8 час.
7. Зонирование системы водоснабжения. Параллельное и последовательное зонирование [3.1.5, 3.1.6] – 8 час.
8. Водоснабжение строительных площадок [3.1.5, 3.1.6] – 8 час.
9. Основы противопожарного водоснабжения [3.1.5, 3.1.6] – 8 час.
10. Основы сельскохозяйственного водоснабжения [3.1.5, 3.1.6] – 8 час.

2.5 УЧЕБНО-МЕТОДИЧЕСКАЯ КАРТА УЧЕБНОЙ ДИСЦИПЛИНЫ

Дневная форма получения образования

Номер раздела, темы	Название раздела, темы	Количество аудиторных часов					Количество часов самостоятельной работы	Форма контроля знаний
		Лекции	Практические занятия	Семинарские занятия	Лабораторные занятия	Иное		
1	2	3	4	5	6	7	8	9
1	Введение. Вода в жизни человека. Развитие общества и систем водоснабжения. Водоснабжение как технологический комплекс процессов и специальных инженерных сооружений по добыче, улучшению качества и обеззараживанию, аккумулированию, транспорту и распределению воды между потребителями. Исторический обзор развития систем водоснабжения. Достижения отечественной науки, техники и практики в области водоснабжения. Пути инновационного развития и совершенствования систем водоснабжения.	2						Экзамен
2	Классификации систем водоснабжения. Общая схема системы водоснабжения при различных источниках водоснабжения. Роль отдельных элементов системы водоснабжения	2						Экзамен Курсовой проект
3	Потребители воды и категории водопотребления. Понятие о коэффициентах суточной и часовой неравномерности водопотребления и определение их значений. Табличные, графические и статистические отображения режимов водопотребления на производственные и бытовые нужды, нужды промышленных предприятий,	4	4				16	Экзамен Курсовой проект

	поливку улиц, площадей и зеленых насаждений. Построение графиков суммарного водопотребления населенных пунктов. Определение расчетных средних, максимальных и минимальных суточных, часовых и секундных расходов воды.							
4	Типы водоводов и водопроводных сетей и предъявляемые к ним требования. Принципы трассировки магистральных водопроводных линий. Задачи гидравлического расчета кольцевых водопроводных сетей. Предварительное потоко-распределение в кольцевых сетях с учетом требований надежности. Расчетные режимы отбора воды из сети.	2	4				8	Экзамен Курсовой проект
5	Принципы назначения рациональных диаметров труб водопроводных линий и определения потерь в них напора. Метод приведенных затрат при технико-экономических расчетах водопроводных линий. Формулы и таблицы для гидравлического расчета водопроводных труб из различных материалов. Учет возможного изменения гидравлического сопротивления труб в процессе эксплуатации.	2	2					Экзамен Курсовой проект
6	Теоретические основы гидравлического расчета водопроводных сетей. Модель отбора воды из сети. Условная расчетная схема отбора из сети. Расчетные участки; путевые и узловы отборы воды; расчетные расходы воды по участкам сети. Связь между путевыми и узловыми отборами воды. Теория и практические методы внутренней увязки кольцевых сетей на ЭВМ	2	6					Экзамен Курсовой проект
7	Анализ использования результатов расчета сети для определения давлений в водопроводных линиях, пьезометрических	4	4				8	Экзамен Курсовой проект

	отметок и свободных напоров в ее отдельных точках, выбора режимов работ и параметров водопитателей, подбора марки насосов и др.							
8	Гидравлический расчет разветвленных (тупиковых) сетей. Определение числа переключений на водоводах по допустимому снижению подачи воды при аварии. Защита водоводов от гидравлического удара.	4					8	Экзамен
9	Задачи и принципы оптимизации систем подачи и распределения воды, применение ЭВМ для решения этих задач, основные этапы ее решения. Зонные системы водоснабжения и область их применения. Технико-экономическое обоснование необходимости зонирования системы водоснабжения. Основные типы зонных систем водоснабжения, входящие в их состав сооружения, станции подкачки воды и напорно-регулирующие узлы (станции регулирования).	4	4				8	Экзамен Курсовой проект
10	Основные виды труб, используемых в водоснабжении. Стандарты, сортаменты и основные характеристики этих труб. Металлические трубы (стальные, чугунные). Трубы из высокопрочного чугуна. Мероприятия по защите металлических трубопроводов от коррозии. Неметаллические трубы (железобетонные, пластмассовые). Свойства основных полимерных материалов, используемых для изготовления труб. Композиционные материалы. Способы соединения труб.	4						Экзамен Курсовой проект
11	Проектирование водоводов и сети. Детализовка их узлов и колец. Размещение трубопроводов и арматуры в поперечном	4	4				8	Экзамен

	профиле улиц и проездов. Арматура и оборудование на сети и водоводах (затворы, поворотные затворы, противоударные и обратные клапаны, гидранты, выпуски).							
12	Сооружения на сети (колодцы и камеры), их конструкции. Упоры сети и их типы. Туннели для труб (проходные и непроходные). Способы перехода водопроводных линий через препятствия.	2	2					Экзамен Курсовой проект
13	Запасно-регулирующие и регулирующие емкости (водонапорные башни, водонапорные колонны, резервуары, гидропневматические установки), их классификация, область применения и методика расчета. Оборудование этих емкостей трубопроводами, арматурой, камерами переключения.	4	4					Экзамен
14	Водоснабжение строительных площадок. Строительные процессы с применением воды. Нормы и режимы водопотребления на строительных площадках. Требования к качеству используемой в строительных процессах воды. Схемы водоснабжения строительных площадок, их особенности, увязка с системой постоянного водоснабжения строящегося объекта. Применение установок заводского изготовления для временного водоснабжения.	2					8	Экзамен
15	Основы противопожарного водоснабжения. Принципы организации противопожарного водоснабжения в населенных пунктах. Схемы пожаротушения высокого и низкого давления. Выбор числа одновременных пожаров и величин пожарных расходов воды.	2					8	Экзамен
16	Основы сельскохозяйственного водоснабжения. Потребители воды, нормы и режимы водопотребления. Требования, предъявляемые к	4					8	Экзамен

	качеству воды. Системы сельскохозяйственного водоснабжения. Водоснабжение агрогородков, поселков, животноводческих комплексов, ферм, и пастбищ							
	Итого	48	34				80	

Заочная форма получения образования

Номер раздела, темы	Название раздела, темы	Количество аудиторных часов					Количество часов самостоятельной работы	Форма контроля знаний
		Лекции	Практические занятия	Семинарские занятия	Лабораторные занятия	Иное		
1	2	3	4	5	6	7	8	9
1	Введение. Системы подачи и распределения воды. Проектирование и расчет	10	6				70	Экзамен Курсовой проект
2	Водоснабжение строительных площадок, противопожарное и сельскохозяйственное водоснабжение	2	2				70	Экзамен Курсовой проект
	Итого	12	8				140	

3. ИНФОРМАЦИОННО-МЕТОДИЧЕСКАЯ ЧАСТЬ

[#Учебная программа](#)

3.1. ОСНОВНАЯ ЛИТЕРАТУРА

- 3.1.1 СН 4.01.01-2019 Строительные нормы Республики Беларусь «Водоснабжение. Наружные сети и сооружения». Министерство архитектуры и строительства РБ. – Минск, 2019.
- 3.1.2 СНБ 2.02.01-98 Пожарно-техническая классификация зданий, строительных конструкций и материалов. Мн. 2001
- 3.1.3 СН 2.02.02-2019 Строительные нормы Республики Беларусь «Противопожарное водоснабжение». Министерство архитектуры и строительства РБ. – Минск, 2019.
- 3.1.4 СанПиН 10-124 РБ 99 Питьевая вода. Гигиенические требования к качеству воды централизованных систем питьевого водоснабжения. Контроль качества.

- 3.1.5 Водопроводные сети : учебное пособие / Э. И. Михневич, С. В. Андреюк. – Минск : ИВЦ Минфина, 2021. – 256 с.
- 3.1.6 Журба М.Г., Соколов Л.И., Говорова Ж.М. Водоснабжение. Проектирование систем и сооружений: издание 2-ое, переработанное и дополненное. Учебное пособие. Том 1,2,3. – М.: Издательство АСВ, 2004.- 256 с
СТБ 2072-2010 Строительство. Монтаж наружных сетей и сооружений водоснабжения и канализации.

3.2 ДОПОЛНИТЕЛЬНАЯ ЛИТЕРАТУРА

- 3.2.1 Методические указания к выполнению курсового проекта по дисциплине «Водопроводные сети» для студентов специальности 700403 – «Водоснабжение, водоотведение и охрана водных ресурсов» / Брест. гос. техн. ун-т ; сост.: Б. Н. Житенев, С. В. Андреюк. – Брест, 2015. – 65 с
- 3.2.2 Методические указания к выполнению курсового проекта по дисциплине «Водопроводные сети» к расчету и проектированию водопроводных сетей по программе EPANET для студентов специальности 700403 – «Водоснабжение, водоотведение и охрана водных ресурсов» / Брест. гос. техн. ун-т ; сост.: Б. Н. Житенев, С. В. Андреюк. – Брест, 2021. – 75 с
- 3.2.3 Шевелев, Ф. А. Таблицы для гидравлического расчета водопроводных труб : Справочное пособие / Ф. А. Шевелев, А. Ф. Шевелев. – М. : БАСТЕТ, 2014. – 382 с.

3.3. КОМПЬЮТЕРНЫЕ ПРОГРАММЫ

- 3.3.1 Гидравлический расчет и анализ работы водопроводной сети в режиме диалога на WODSFF.BAS;
- 3.3.2 EPANET

3.4. ВОПРОСЫ К ЭКЗАМЕНУ ПО ДИСЦИПЛИНЕ

- 1 Водные ресурсы и их использование. Влияние хозяйственной деятельности на состояние источников водоснабжения.
- 2 Система водоснабжения. Основные элементы, их назначение.
- 3 Классификация систем водоснабжения. Основные факторы влияющие на выбор системы водоснабжения населенного пункта.
- 4 Основные категории потребителей воды в населенном пункте.
- 5 Проектные нормы водопотребления для различных категорий водопотребителей.
- 6 Расчет суточных объемов воды для различных категорий водопотребителей.
- 7 Расчет противопожарных расходов воды на наружное и внутреннее пожаротушение.
- 8 Характер и режим водопотребления различными водопотребителями. Расчет часовых расходов воды.

- 9 Расчет сумарных суточных графиков почасового водопотребления для объектов с несколькими водопотребителями. Дифференциальные (ступенчатые), интегральные графики водопотребления.
- 10 Режим подачи воды и взаимосвязь в работе отдельных сооружений системы водоснабжения по расходам.
- 11 Расчет регулирующих емкостей РЧВ
- 12 Расчет полной вместимости. Конструирование РЧВ. Конструкции резервуаров чистой воды (РЧВ).
- 13 Расчет регулирующей емкости водонапорной башни (ВБ). Расчет полной вместимости. Конструкции ВБ.
- 14 Требуемое и свободное давление(напор) в водопроводной сети. Построение пьезометрических линий при подаче максимального расхода воды.
- 15 Особенности работы водопроводной сети при максимальном транзите воды в водонапорную башню.(Иллюстрировать пьезометрическими линиями).
- 16 Особенности работы водопроводной сети при подаче противопожарного расхода воды.(Иллюстрировать пьезометрическими линиями).
- 17 Типы и состав водопроводных сетей. Требования, предъявляемые к водопроводным сетям.
- 18 Основные принципы трассирования водопроводных сетей.
- 19 Расчетная схема отдачи воды. Понятия об удельных, путевых, узловых и линейных расходах.
- 20 Основные принципы и методы определения диаметров водопроводных труб с учетом экономического фактора.
- 21 Определение потерь напора в водопроводных трубах.
- 22 Гидравлический расчет тупиковых разветвленных сетей (типы задач и методы их решения).
- 23 Классификация систем транспортирования воды от источника до территории объекта. Требования, предъявляемые к системам транспортирования воды. Основы проектирования и расчета систем транспортирования воды.
- 24 Увязка однокольцевой и многокольцевой водопроводной сети методом Лобачева-Кросса.
- 25 Гидравлический расчет сетей с учетом их совместной работы с водопитателями.
- 26 Использование вычислительных машин для расчета водопроводных сетей.
- 27 Использование результатов гидравлического расчета для определения напора в узловых точках водопроводной сети.
- 28 Определение высоты водонапорной башни и напора насосной станции второго подъема.
- 29 Построение карт пьезолиний и карт свободных напоров.
- 30 Зонирование системы водоснабжения. Параллельное и последовательное зонирование.

- 31 Основные требования, предъявляемые к конструкции водопроводных сетей.
- 32 Чугунные и стальные водопроводные трубы. Способы соединения. Присоединение арматуры. Мероприятия по защите стальных труб от коррозии.
- 33 Асбестоцементные и пластмассовые трубы. Способы соединения. Присоединение арматуры.
- 34 Глубина заложения и укладка водопроводных труб. Укладка труб в поперечном профиле улиц и проездов. Увязка размещения водопроводных труб с другими трубами и коммуникациями подземного хозяйства.
- 35 Запорная и регулирующая арматура.
- 36 Фасонные части и детализовка водопроводной сети.
- 37 Водопроводные колодцы.
- 38 Пересечение водоводов с естественными и искусственными преградами.
- 39 Водоснабжение строительных площадок.
- 40 Основы противопожарного водоснабжения.
- 41 Основы сельскохозяйственного водоснабжения.