

Технико-экономическая эффективность заключается в использовании нового энергоресурса для Республики Беларусь, снижении общего расхода органического топлива для выработки электроэнергии.

*Список использованных источников:*

1. Акуличев В.А. Градиент солености в океане – источник энергии. Известие ВУЗов – энергетика, №8, 1985 г.
2. Электрогенератор. Пат. РБ №12249, H04R17/00 Северянин В.С. и др., 2021 (аналог).
3. Осмотическая скважина. Северянин В.С. и др. Журнал «Изобретатель», №1, 2014 г. (прототип).

**Рашидов Ю.К., Гафуров С.К., Маматов М.М.**

### **РАСЧЁТ ГОРИЗОНТАЛЬНОГО ВОЗДУХОРАСПРЕДЕЛИТЕЛЯ СОЛНЕЧНОГО ВОЗДУХОНАГРЕВАТЕЛЬНОГО КОЛЛЕКТОРА С ПРОДОЛЬНОЙ ЩЕЛЬЮ ПОСТОЯННОЙ ШИРИНЫ**

*Ташкентский архитектурно-строительный институт.*

*Рашидов Ю.К. – доктор технических наук, профессор, профессор кафедры;*

*Гафуров С.К., Маматов М.М. – магистранты кафедры.*

**Аннотация.** Разработана физико-математическая модель процесса раздачи воздуха коротким горизонтальным воздухораспределителем постоянного сечения с гладкими стенками и с продольной щелью постоянной ширины. Получены простые аналитические решения математической модели удобные для практических расчётов.

**Актуальность.** В современной гелиотехнике наряду с жидкостными солнечными коллекторами [1,2] широко применяют солнечные воздушные коллекторы (СВК) [3]. В СВК в качестве теплоносителя используется воздух. Особенностью таких коллекторов является возможность использования для отопления объектов в регионах с отрицательными температурами без специальных дорогостоящих теплоносителей, а также меньшая по сравнению с жидкостными солнечными коллекторами стоимость (на 30-50%) [3].

К концу 2018 года во всем мире было установлено в общей сложности 1 084 МВт СВК, что составляет 1 548 143 м<sup>2</sup> остекленных и неостекленных коллекторов [4]. Годовой объем мирового рынка СВК в 2018 году находился в диапазоне 30 МВт (43280 м<sup>2</sup>).

**Изученность.** Эффективность работы СВК в системах солнечного отопления и вентиляции зданий во многом определяется равномерностью раздачи и отбора воздуха по ширине СВК [5]. При неравномерной раздаче и отборе воздуха наблюдается перегрев отдельных участков СВК, где расход воздуха ниже среднего, что в конечном итоге приводит к снижению его общего коэффициента полезного действия. Поэтому повышение эффективности СВК за счёт улучшения равномерности раздачи и отбора воздуха по его ширине является актуальной задачей.

Для раздачи воздуха по ширине СВК обычно применяются горизонтальные короткие воздухораспределители прямоугольного поперечного сечения с продольной щелью постоянной высоты [6]. Аналитическое решение задачи в общем виде для воздухораспределителей большой длины с шероховатыми стенками получено проф.

В.Н. Талиевым [7, 8]. Аналитические решения получены им в параметрическом виде и представляют собой весьма громоздкие зависимости неудобные для практических расчётов при проектировании СВК.

**Цель работы** — разработка упрощенной физико-математической модели воздухораспределителя СВК постоянного сечения с продольной щелью постоянной ширины для вывода простых и удобных при проектировании аналитических зависимостей для расчёта горизонтального короткого воздухораспределителя с заданной неравномерностью раздачи воздуха.

**Результаты.** Рассмотрим раздачу воздуха воздухораспределителем СВК шириной  $l$  с постоянным сечением  $F$  и с продольной щелью постоянной ширины  $h$  (рис. 1). Расход воздуха в начале воздухораспределителя равен  $L_H$ , а его скорость -  $\omega_H$ .

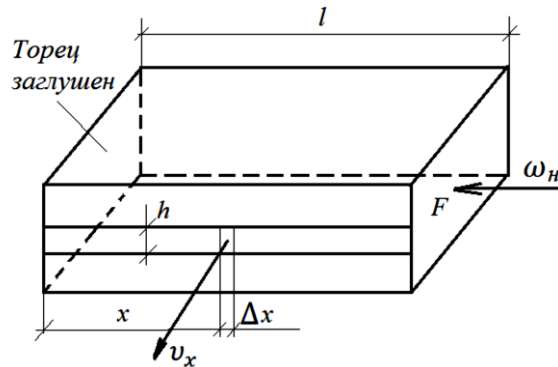


Рисунок 1 – Схема горизонтального воздухораспределителя СВК постоянного сечения с продольной щелью постоянной ширины

Следуя работам [7,8], примем начала координат у заглушенного конца воздухо-распределителя и направим ось абсцисс навстречу потоку воздуха (см. рис.1).

Проведем в воздухораспределителе два поперечных сечения на расстояниях  $x$  и  $x + dx$  от заглушенного конца. Считая воздухораспределитель гладким и коротким по длине, пренебрегая потерями на трение, составим применительно к сечениям  $x$  и  $x+dx$  уравнение Бернулли:

$$\Delta p_x + d\Delta p_x + \frac{\rho\omega_x^2}{2} + d\left(\frac{\rho\omega_x^2}{2}\right) = \Delta p_x + \frac{\rho\omega_x^2}{2}.$$

Сокращая в левой и правой частях уравнения одинаковые члены и переходя к производным, получаем

$$\Delta p'_x + \rho\omega_x\omega'_x = 0 \quad (1)$$

Выразив  $\Delta p'_x$  через скорость  $\omega_x$ , получим

$$\omega_x''\omega'_x + \frac{\mu^2 h^2}{F^2} \omega'_x\omega_x = 0$$

Введем обозначения:

$$\bar{\omega}_x = \frac{\omega_x}{\omega_H}; \quad \bar{x} = x/l \quad (2)$$

где  $\omega_H$ - скорость воздуха в начала воздухораспределителя.

Тогда:

$$\begin{aligned} \omega_x &= \omega_H \bar{\omega}_x; & x &= l\bar{x}; \\ \omega'_x &= \frac{d\omega_x}{dx} = \frac{\omega_H}{l} \frac{d\bar{\omega}_x}{d\bar{x}} = \frac{\omega_H}{l} \bar{\omega}'_x; \\ \omega''_x &= \frac{d\omega'_x}{dx} = \frac{\omega_H}{l^2} \frac{d\bar{\omega}'_x}{d\bar{x}} = \frac{\omega_H}{l^2} \bar{\omega}''_x \end{aligned}$$

Подставляя найденные значения  $\omega_x, \omega'_x$  и  $\omega''_x$  в последнее уравнение и сокращая на  $\omega_H^2/l^3$  получим следующее нелинейное дифференциальное уравнение второго порядка:

$$\bar{\omega}''_x \bar{\omega}'_x + p \bar{\omega}'_x \bar{\omega}_x = 0, \quad (3)$$

или сократив на  $\bar{\omega}'_x \neq 0$ , получим линейное дифференциальное уравнение второго порядка

$$\bar{\omega}''_x + p \bar{\omega}_x = 0, \quad (4)$$

где

$$p = \mu^2 \bar{f}^2; \quad \bar{f} = \frac{f}{F} = \frac{hl}{F}; \quad \bar{l} = l/d_3$$

Величину  $\mu \bar{f}$  назовём параметром щели воздухораспределителя СВК.

Общее решение линейного дифференциального уравнения (4) при  $p > 0$ , имеет вид:

$$\bar{\omega}_x = C_1 \cos \bar{x} \sqrt{p} + C_2 \sin \bar{x} \sqrt{p} \quad (5)$$

Постоянные  $C_1$  и  $C_2$  определяем из граничных условий (см.рис.1):

$$\begin{cases} \text{при } \bar{x} = 0 & \bar{\omega}_x = 0 \\ \text{при } \bar{x} = 1 & \bar{\omega}_x = 1 \end{cases} \quad (6)$$

Подставляя в (5) граничные условия (6)

$$\begin{cases} \text{при } \bar{x} = 0 & 0 = C_1 \cdot 1 + C_2 \cdot 0 \\ \text{при } \bar{x} = 1 & 1 = 0 \cdot \cos \sqrt{p} + C_2 \sin \sqrt{p} \end{cases}, \quad (7)$$

находим

$$C_1 = 0 \text{ и } C_2 = \frac{1}{\sin \sqrt{p}} \quad (8)$$

Подставляя  $C_1$  и  $C_2$  в (5), получим

$$\bar{\omega}_x = \frac{\sin \sqrt{p} \bar{x}}{\sin \sqrt{p}} = \frac{\sin \mu \bar{f} \bar{x}}{\sin \mu \bar{f}} \quad (9)$$

Из формулы (9) следует, что при параметре щели  $\mu \bar{f} = 0$  происходит равномерная раздача воздуха по всей длине щели воздухораспределителя СВК.

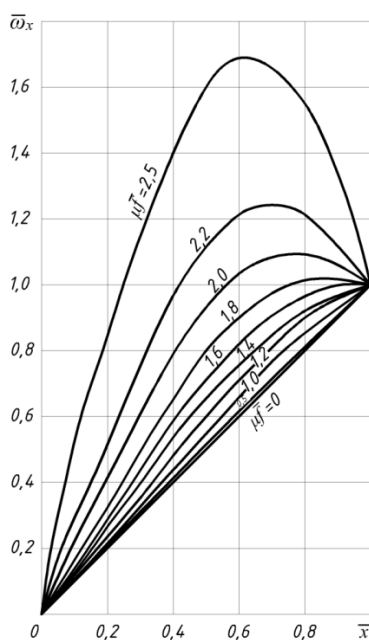


Рисунок 2 – График изменения относительной скорости воздуха  $\bar{\omega}_x$  внутри воздухораспределителя СВК

Известно, что при очень малых углах синусы можно заменить самими углами, т.е.  $\sin \mu \bar{f} \bar{x} \approx \mu \bar{f} \bar{x}$  и  $\sin \mu \bar{f} \approx \mu \bar{f}$ , и поэтому формулу (9) при  $\mu \bar{f} = 0$  можно переписать в следующем виде

$$\bar{\omega}_x = \frac{\mu \bar{f} \bar{x}}{\mu \bar{f}} = \bar{x}, \text{ что с учётом соотношений (2) даёт } \omega_x = \omega_H \frac{x}{l}$$

Таким образом, можно сделать вывод, что с уменьшением параметра щели  $\mu \bar{f}$  раздача воздуха становится всё более равномерной по длине щели.

На рис. 2 показан график изменения относительной скорости воздуха внутри воздухораспределителя СВК, построенный по формуле (9). Видно, что с увеличением параметра щели воздухораспределителя  $\mu \bar{f}$  увеличивается неравномерность относительной скорости  $\bar{\omega}_x$  по длине воздухораспределителя. Относительная скорость истечения воздуха из щели воздухораспределителя СВК составит

$$\bar{v}_x = \frac{v_x}{v_{cp}} = \frac{F \omega'_x}{h v_{cp}} = \frac{F \omega_H}{h l v_{cp}} \bar{\omega}'_x = \bar{\omega}'_x = \mu \bar{f} \frac{\cos \mu \bar{f} \bar{x}}{\sin \mu \bar{f}} \quad (10)$$

где  $v_{cp}$  - средняя скорость воздуха в щели СВК.

Заметим, что при равномерной раздаче относительная скорость воздуха в продольной щели равна единице, что выполняется при условии

$$\mu \bar{f} \cos \mu \bar{f} \bar{x} = \sin \mu \bar{f}. \quad (11)$$

Аэродинамическое сопротивление воздухораспределителя СВК будет равно

$$\Delta P = \zeta \frac{\rho v_{cp}^2}{2},$$

где  $\zeta = 1 + \frac{v_{cp}^2}{\mu^2 \bar{f}^2}$ , что с учётом формулы (10) даёт

$$\zeta = 1 + \frac{v_{cp}^2}{\mu^2 \bar{f}^2} = 1 + \left( \mu \bar{f} \frac{\cos \mu \bar{f} \bar{x}}{\sin \mu \bar{f}} \right)^2 / \mu^2 \bar{f}^2 = 1 + \operatorname{ctg}^2 \mu \bar{f} \quad (12)$$

Выведенные аналитические зависимости для короткого горизонтального воздухораспределителя СВК с гладкими стенками являются частным случаем формул, полученных проф. В.Н. Талиевым [7], которые полностью подтверждаются опытными данными при коэффициенте расхода щели  $\mu$ , равном 0,62.

**Выводы.** Разработана упрощённая физико-математическая модель процесса раздача воздуха коротким горизонтальным воздухораспределителем постоянного сечения с гладкими стенками и с продольной щелью постоянной ширины, которая удобна при проектировании СВК. Получены простые и удобные для практических расчётов аналитические решения разработанной математической модели, которые полностью подтверждаются опытными данными при коэффициенте расхода щели  $\mu$ , равном 0,62.

*Список использованных источников:*

1. Бутузов В.А., Шетов В.Х., Брянцева Е.В., Бутузов В.В., Гнатюк И. С. Солнечные коллекторы. Тенденции совершенствования конструкций //Альтернативная энергетика и экология. 2009. № 10 (78).
2. Бутузов В.А., Брянцева Е.В., Бутузов В.В., Гнатюк И.С. Вакуумные трубчатые коллекторы. Мировые производители и перспективы производства в России //Альтернативная энергетика и экология. 2010. № 5 (85).
3. Бутузов В.А. Мировой опыт сооружения воздушных гелиоустановок// Энергосовет, Электронный журнал, <http://www.energsovet.ru>. 2012, № 2 (21).
4. Weiss W., Spörk – Dür M. “Solar Heat Worldwide. Global Market Development and Trends in 2020. Detailed Market Figures 2019. 2021 edition”. Available: [www.iea-shc.org/data/sites/1/publications/Solar-Heat-Worldwide-2020.pdf](http://www.iea-shc.org/data/sites/1/publications/Solar-Heat-Worldwide-2020.pdf). - 86 p.

5. Даффи Дж., Бекман У. Основы солнечной теплоэнергетики. Пер. с англ.: Учебно-справочное руководство. – Долгопрудный: Издательский дом «Интеллект», 2013. – 888 с.
6. Патент № FAP 01588. Солнечный воздушнонагреватель/ Рашидов Ю.К., Орзиматов Ж.Т., Рашидов К.Ю.// Бюл. 2021, №6 (239).
7. Талиев В.Н. Аэродинамика вентиляции.- М.: Стройиздат, 1963.- 340с.
8. Талиев В.Н. Аэродинамика вентиляции.- М.: Стройиздат, 1979.- 295с.

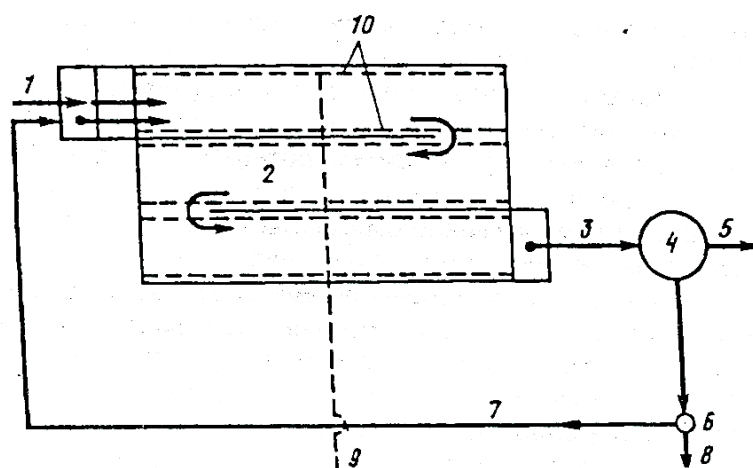
**Борисов Б.Н.**

## ПОВЫШЕНИЕ ЭФФЕКТИВНОСТИ РАБОТЫ ОЧИСТНЫХ СООРУЖЕНИЙ СТОЧНЫХ ВОД

*Владимирский государственный университет имени Александра Григорьевича и Николая Григорьевича Столетовых. к.т.н., доцент кафедры теплогазоснабжения, вентиляции и гидравлики.*

Работы связанные со строительством и эксплуатацией системы водоотведения являются наиболее трудоемкими и поэтому они более дорогостоящие по сравнению с устройством прочих инженерных коммуникаций. В системах водоотведения на очистные сооружения сточных вод приходится до 80% энергоресурсов [1].

Самым эффективным методом очистки сточных вод большинство специалистов считает биологический метод в аэротенках. На рисунке 1 представлена классическая схема очистки сточных вод в аэротенках.



- 1 – сточная вода после отстойников; 2 – аэрационный бассейн; 3 – иловая смесь из аэротэнков; 4 – вторичный отстойник; 5 – очищенная вода; 6 – иловая камера; 7, 8 – циркуляционные и избыточный активный ил; 9 – воздух от воздуходувок; 10 – аэрационная система для распределения воздуха в аэротенке.

Рисунок 1 – Классическая схема биологической очистки сточных вод

Аэротенк представляет из себя прямоугольный резервуар, разделенный на отдельные коридоры шириной 4-9 м, по которым иловая смесь протекает от входа к выходу при постоянном перемешивании и обеспечении кислородом воздуха. Именно кислород воздуха играет ключевую роль в работе аэротенка (так называемый процесс аэрации).