

## СИСТЕМЫ ТЕПЛОБЕСПЕЧЕНИЯ С КОМБИНИРОВАНИЕМ ГЕЛИОКОЛЛЕКТОРОВ КАК ПЕРВИЧНЫХ ТЕПЛОИСТОЧНИКОВ И МЕТЕОПРОГНОСТИЧЕСКОГО ПОДХОДА

*О. П. Мешук, К. О. Мешук, М. В. Борушко, В. А. Морозова*

УО «Брестский государственный технический университет», Брест, Беларусь,  
omeshyk@gmail.com

### **Аннотация**

В условиях экономических сложностей по реализации альтернативных энергоресурсов в топливно-энергетическом снабжении различных потребителей нами рассматривается комбинированный подход. Взаимовлияние на эффективность эксплуатации происходит по двум противоположным направлениям: гелиоколлекторы выступают в качестве начального источника теплоты с целью экономии расхода вторичного энергоресурса; метеопрогностическое регулирование параметров теплоносителя позволяет адаптировать подготавливаемые температуры, тем самым повышая эффективность при снижении необходимых предельных значений, обоснованных метеофакторами.

**Ключевые слова:** гелиоколлектор, метеопрогностический подход, солнечное излучение, теплообеспечение, теплоноситель.

## HEATING SYSTEMS COMBINING THE USE OF SOLAR COLLECTORS AS PRIMARY HEAT SOURCES AND A METEOPROGNOSTIC APPROACH

*A. P. Meshyk, K. A. Meshyk, M. V. Barushka, V. A. Marozava*

### **Abstract**

Due to certain economic difficulties in applying alternative energy resources to supply various areas with fuel and energy, we are considering a combined approach. Mutual influence on the operational efficiency occurs in two opposite directions: solar collectors act as an initial source of heat and save the secondary energy resources; meteorological prognostic regulation of the heat carrier parameters allows you to adapt the temperatures designed, which increases the efficiency and reduces the necessary limit values justified by meteorological factors.

**Keywords:** solar collector, meteorological prognostic approach, solar radiation, heat supply, heat carrier.

**Введение.** Постоянство увеличения энергетических нужд человека с закономерным возрастанием численности населения обуславливает необходимость увеличения доли энергопотребления в возобновляемом ключе. Не менее важными критериями наращивания объемов эксплуатации нетрадиционных энергоресурсов являются исчерпаемость природного потенциала, а также риски экологической безопасности в процессе добычи.

На сегодняшний момент вектор развития сферы теплообеспечения соответствует основным направлениям Государственной программы «Энергосбережение» на 2021–2025 годы, утвержденной постановлением Совета Министров Республики Беларусь от 24.02.2021 №103. Отмечается необходимость рациона-

лизации топливных затрат, а также процессов управления параметрами теплоносителя с углублением экономико-энергетического обоснования новых концептуальных решений.

В качестве частичного альтернативного замещения теплоисточников в нашем исследовании рассматриваются гелиоколлекторы. Согласно годовому отчету Solar Heat Worldwide 2021 года [1], рынок тепловой гелиоэнергетики находится в состоянии устойчивого роста. В период с 2000 по 2020 годы выработка тепловой энергии гелиоколлекторами увеличилась с 51 ТВт·ч до 407 ТВт·ч, а ежегодная динамика прироста выработки находится в пределах 10 %.

На данном этапе Беларусь находится на пути постепенного наращивания доли эксплуатации возобновляемых энергоресурсов. Согласно отчету REN21 и Европейской Экономической Комиссии ООН [2], прогнозируемый на 2025 год показатель в 7 % от общего энергопотребления был достигнут в 2018 году, а целевой показатель 9 % на 2035 год с большой вероятностью наступит намного раньше, что связано с необходимостью рациональной актуализации электропотребления в условиях полноты ввода БелАЭС. При этом отмечается относительная достаточность гелиоэнергетического потенциала для внедрения в энергетические структуры систем тепло- и электроснабжения [3].

Для систем теплообеспечения эффективность эксплуатации и степень ее оптимизации определяются как доминирующие приоритеты. Данные показатели зависят не только от ключевых характеристик и экономического обоснования теплоисточника, но и от критериев эффективности алгоритмов управления параметрами систем.

В основе текущего исследования предполагается использование метеопрогностической концепции регулирования параметрами теплоносителя в предиктивном ключе [4]. Набор базовых критериев обеспечения алгоритмизации процесса предиктивного управления содержит ряд факторов внутреннего и внешнего характера.

Внутренние факторы предполагают непосредственное влияния на микроклиматическую составляющую помещений. Основопологающим фактором является динамически изменяемый ввиду взаимосвязи с внешними возмущителями температурный режим. Согласно регламентированным допустимым параметрам микроклимата помещений 18-24 °С – это нормированный диапазон колебаний [5]. Оптимальные параметры предполагают учет индивидуальных потребностей со стороны теплопотребителя, что закладывается в концептуальное представление метеопрогностического регулирования для наиболее эффективного по энергетическим затратам достижения целей обеспечения полноты состояния комфорта во временных циклах отопительного сезона. Таким образом, в качестве основных критериев алгоритма работы системы водяного отопления для перехода в предиктив необходимо динамически идентифицировать и использовать фактические и требуемые значения температурного режима помещений. В качестве внутренних возмущителей выступают нерегламентированные и не поддающиеся контролю теплоисточники в виде бытовых приборов, изменения количественного состава людей и временных пределов их пребывания в помещениях. В качестве поддающихся оценке параметров рассматриваются:

тепловые потери через ограждающие конструкции, расход теплоты на инфильтрацию наружного воздуха через ограждающие конструкции, гистерезис элементов системы водяного отопления.

Внешние факторы предполагают воздействие метеорологического характера на ограждающие конструкции объекта эксплуатации. Определяющее значение имеют динамические колебания температурного режима в пространственных пределах здания. Необходимость предиктивного учета данного фактора устанавливается ввиду алгоритмически управляемого временного цикла адаптации системы теплообеспечения. Заблаговременная идентификация температурных значений позволяет эксплуатировать систему отопления в режиме постоянства достижения наиболее эффективных параметров теплоносителя для множества меток времени в краткосрочном будущем. При этом существует необходимость установления оптимальной периодичности запросов, в основе которой лежит принцип увеличения достоверности данных с уменьшением диапазона цикличности, что напрямую зависит от объемов теплотребления, географического положения объекта эксплуатации системы.

**Материалы и методы.** В рамках исследования нами проработана методика комбинированной эксплуатации гелиоколлекторов в качестве первичных теплоисточников и метеопрогностического подхода для установления наиболее точных показателей теплоносителя с сохранением критериев оптимальной эффективности эксплуатации.

В работе применяются материалы метеонаблюдений ГУ «Белгидромет» за 2021-2022 гг. с целью охарактеризования температурных и ветровых колебаний для рассматриваемой геопозиции объекта эксплуатации [6]. Для реализации метеопрогностического подхода в качестве источника прогностических метеоданных используется API Яндекс.Погоды [7].

Реализованы методы обработки статистических и экспериментальных данных, среди которых регрессионный анализ, анализ временных рядов, аналитическое обобщение метеоданных с дальнейшими расчетами и т.д. Автоматизация процесса выполнения расчетов реализована с применением библиотеки SunCalc в рамках программного обеспечения MS Excel.

**Результаты и обсуждение.** Оценка работы гелиоколлекторов плоского типа производится с выявлением часовых пиков выработки тепловой энергии и суммарных суточных показателей. КПД гелиоколлекторов нами интерпретирован в рамках следующей формулы [8]

$$\eta = \frac{Q_{\text{ГК}}}{F_{\text{ГК}} \cdot Q}, \quad (1)$$

где  $Q_{\text{ГК}}$  – тепловая энергия, вырабатываемая гелиоколлектором за единицу времени, Вт;  $F_{\text{ГК}}$  – площадь гелиоколлектора, м<sup>2</sup>;  $Q$  – суммарное солнечное излучение, поступающее на поверхность гелиоколлектора Вт/м<sup>2</sup>.

Показатель  $Q_{ГК}$  характеризует полезную работу гелиоколлектора, так как в общем виде представляет собой разность поглощаемых пластиной и возмещаемых в окружающую среду поступлений солнечного излучения. Расчеты выполнялись нами в рамках следующего уравнения [9]

$$Q_{ГК} = q_0 \cdot F_{ГК} \cdot (Q(m \cdot l) - W \cdot (T_{ВХ} - T_{ВЫХ})), \quad (2)$$

где  $q_0$  – коэффициент отдачи теплоты гелиоколлектором;  $m$  – пропускная способность солнечного излучения внешним слоем гелиоколлектора;  $l$  – поглощение солнечного излучения внутренним слоем гелиоколлектора;  $W$  – тепловые потери гелиоколлектора, Вт/(м<sup>2</sup> · °С);  $T_{ВХ}$ ,  $T_{ВЫХ}$  – температуры теплоносителя в трубопроводах на входе/выходе в пределах гелиоколлектора, °С.

Тепловые потери гелиоколлектора необходимо воспринимать как суммарные. Таким образом, необходимо выделить отдельно теплотери через верхнюю и нижнюю поверхности, а также через боковые стенки корпуса [9]

$$W = W_{В} + W_{Н} + W_{Б}, \quad (3)$$

где  $W_{В}$ ,  $W_{Н}$ ,  $W_{Б}$  – тепловые потери через верхнюю, нижнюю и боковую поверхности гелиоколлектора, Вт/(м<sup>2</sup> · °С).

Теплотери через боковые стенки крайне малы при условии достаточности теплоизоляционных мер. В выбранном гелиоколлекторе, в рамках текущего исследования нами принято условие  $W_{Б} \approx 0$  Вт/(м<sup>2</sup> · °С). Таким образом, расчеты теплотерь для верхней и нижней поверхности имеют следующий вид [9, 10]:

$$W_{В} = \left( \frac{N}{\frac{344}{T_{П}} \cdot \left( \frac{T_{П} - T_{В}}{N + f} \right)^{0,31} + \frac{1}{h_{\text{конв}}}} \right)^{-1} + \frac{\sigma \cdot (T_{П} + T_{В}) \cdot (T_{П}^2 + T_{В}^2)}{(\varepsilon_{П} + 0,0425N(1 - \varepsilon_{П})) + \left( \frac{2N + f - 1}{\varepsilon_{С}} - N \right)}, \quad (4)$$

$$W_{Н} = \frac{1}{\frac{a_1}{b_1} + \frac{a_2}{b_2}}, \quad (5)$$

где  $N$  – количество стеклянных поверхностей, шт;  $\sigma$  – постоянная Стефана-Больцмана, Вт/(м<sup>2</sup> · К<sup>4</sup>);  $\varepsilon_{П}$  – степень черноты пластины;  $\varepsilon_{С}$  – степень черноты стекла;  $T_{П}$  – температура пластины гелиоколлектора, °С;  $T_{В}$  – температура воздуха в пределах гелиоколлектора, °С;  $h_{\text{конв}}$  – коэффициент конвекции пластины гелиоколлектора, Вт/(м<sup>2</sup> · °С);  $f$  – конвективная функция [11];  $a_1, a_2$  – толщина изоляционного слоя и стенки, м;  $b_1, b_2$  – коэффициент теплопроводности изоляционного слоя и стенки, м.

Для определения коэффициента отдачи теплоты гелиоколлектором  $q_o$  необходимо располагать данными об эффективности гелиоколлектора в целом  $E_{гк}$ , а также его отдельного ребра  $E_p$ . Расчеты требуемых параметров выполнялись по следующим формулам [10]:

$$q_o = \frac{G \cdot c_T}{W} \cdot \left( 1 - e^{-\frac{W \cdot E_{гк}}{G \cdot c_T}} \right), \quad (6)$$

$$E_{гк} = \frac{1}{\left( \frac{d \cdot W}{\pi \cdot D \cdot h} \right) + \left( \frac{d \cdot W}{P} \right) + \left( \frac{d}{(d - D) \cdot E_p + D} \right)}, \quad (7)$$

$$E_p = \frac{th \sqrt{\frac{W}{k \cdot v} \cdot \frac{1 - D}{2}}}{\sqrt{\frac{W}{k \cdot v} \cdot \frac{1 - D}{2}}}, \quad (8)$$

где  $G$  – расход теплоносителя через гелиоколлектор, м<sup>3</sup>/ч;  $c_T$  – удельная теплоемкость теплоносителя в рамках гелиоколлектора, Дж/(кг · °С);  $E_{гк}$  – показатель эффективности гелиоколлектора;  $d$  – расстояние между трубопроводами гелиоколлектора, м;  $D$  – внешний диаметр трубопроводов гелиоколлектора, м;  $h$  – интенсивность теплопередачи от стенки трубопровода к теплоносителю;  $P$  – проводимость соединения поверхности с трубопроводами, м · °С/Вт;  $E_p$  – показатель эффективности ребра гелиоколлектора;  $k$  – коэффициент теплопроводности пластины, Вт/(м · °С);  $v$  – толщина пластины, м.

Методика расчета солнечного излучения на наклонную поверхность в зависимости от геопозиции выполнялась нами в рамках предыдущих исследований [11]. В качестве факторов интенсификации выработки допускается несколько сценариев работы: разовое регулирование угла наклона воспринимающей поверхности гелиоколлектора  $\beta$  на ежегодной основе и периодическое – на околосесячной основе. В результате ориентационные условия описаны следующими уравнениями:

$$\beta^r = \varphi, \quad (9)$$

$$\beta_n^{мес} = \varphi + \mu_n^{мес}, \quad (10)$$

где  $\varphi$  – широта местности в геоточке, рад;  $\mu_n^{мес}$  – добавочный угол сезонного периода, рад.

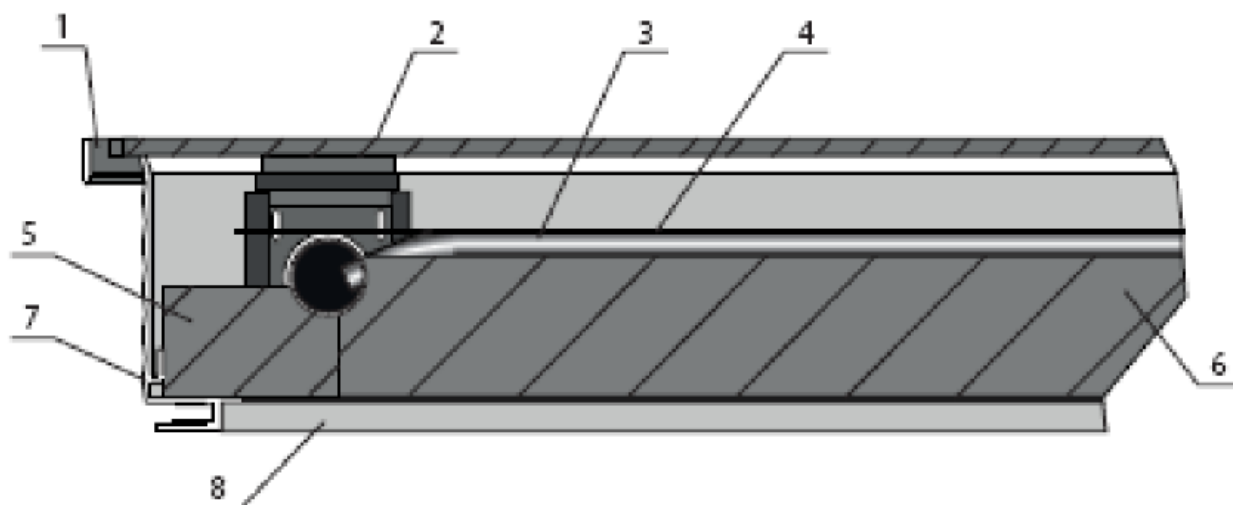
Интерпретация околосесячного распределения устанавливается по регламентированным зависимостям диапазонов дней между периодами равноденствия (см. таблицу 1) [12].

**Таблица 1** – Динамика адаптаций  $\beta_n^{\text{мес}}$  по диапазонам дней между периодами равноденствия

| Диапазон дней            | Градация | $\beta_n^{\text{мес}}$    | $\mu_n^{\text{мес}}$            |
|--------------------------|----------|---------------------------|---------------------------------|
| 8 декабря – 22 января    | 1        | $\beta_1^{\text{мес}}$    | $\mu_1^{\text{мес}} = +23,5$    |
| 23 января – 7 февраля    | 2        | $\beta_2^{\text{мес}}$    | $\mu_2^{\text{мес}} = +20$      |
| 8 февраля – 21 февраля   | 3        | $\beta_3^{\text{мес}}$    | $\mu_3^{\text{мес}} = +15$      |
| 22 февраля – 6 марта     | 4        | $\beta_4^{\text{мес}}$    | $\mu_4^{\text{мес}} = +10$      |
| 7 марта – 21 марта       | 5        | $\beta_5^{\text{мес}}$    | $\mu_5^{\text{мес}} = +5$       |
| 22 марта – 2 апреля      | 6        | $\beta_6^{\text{мес}}$    | $\mu_6^{\text{мес}} = 0$        |
| 3 апреля – 16 апреля     | 7        | $\beta_7^{\text{мес}}$    | $\mu_7^{\text{мес}} = -5$       |
| 17 апреля – 30 апреля    | 8        | $\beta_8^{\text{мес}}$    | $\mu_8^{\text{мес}} = -10$      |
| 1 мая – 21 мая           | 9        | $\beta_9^{\text{мес}}$    | $\mu_9^{\text{мес}} = -15$      |
| 22 мая – 5 июня          | 10       | $\beta_{10}^{\text{мес}}$ | $\mu_{10}^{\text{мес}} = -20$   |
| 6 июня – 7 июля          | 11       | $\beta_{11}^{\text{мес}}$ | $\mu_{11}^{\text{мес}} = -23,5$ |
| 8 июля – 11 августа      | 12       | $\beta_{12}^{\text{мес}}$ | $\mu_{12}^{\text{мес}} = -20$   |
| 12 августа – 25 августа  | 13       | $\beta_{13}^{\text{мес}}$ | $\mu_{13}^{\text{мес}} = -15$   |
| 26 августа – 8 сентября  | 14       | $\beta_{14}^{\text{мес}}$ | $\mu_{14}^{\text{мес}} = -10$   |
| 9 сентября – 21 сентября | 15       | $\beta_{15}^{\text{мес}}$ | $\mu_{15}^{\text{мес}} = -5$    |
| 22 сентября – 5 октября  | 16       | $\beta_{16}^{\text{мес}}$ | $\mu_{16}^{\text{мес}} = 0$     |
| 6 октября – 18 октября   | 17       | $\beta_{17}^{\text{мес}}$ | $\mu_{17}^{\text{мес}} = +5$    |
| 19 октября – 2 ноября    | 18       | $\beta_{18}^{\text{мес}}$ | $\mu_{18}^{\text{мес}} = +10$   |
| 3 ноября – 22 ноября     | 19       | $\beta_{19}^{\text{мес}}$ | $\mu_{19}^{\text{мес}} = +15$   |
| 23 ноября – 7 декабря    | 20       | $\beta_{20}^{\text{мес}}$ | $\mu_{20}^{\text{мес}} = +20$   |

Реализация метеопрогностического подхода в циклах управления системой теплообеспечения выполнена на основе существующих наработок [13]. В основе исследования лежит принцип комбинирования эффекта первичного теплоисточника и корректировки температур в подающем и обратном трубопроводах с учетом метеофактора для снижения общих топливно-энергетических затрат.

В рамках расчета использовался плоский гелиоколлектор FKF240 [14] (см. рисунок 1). Характеристики представлены в таблице 2.



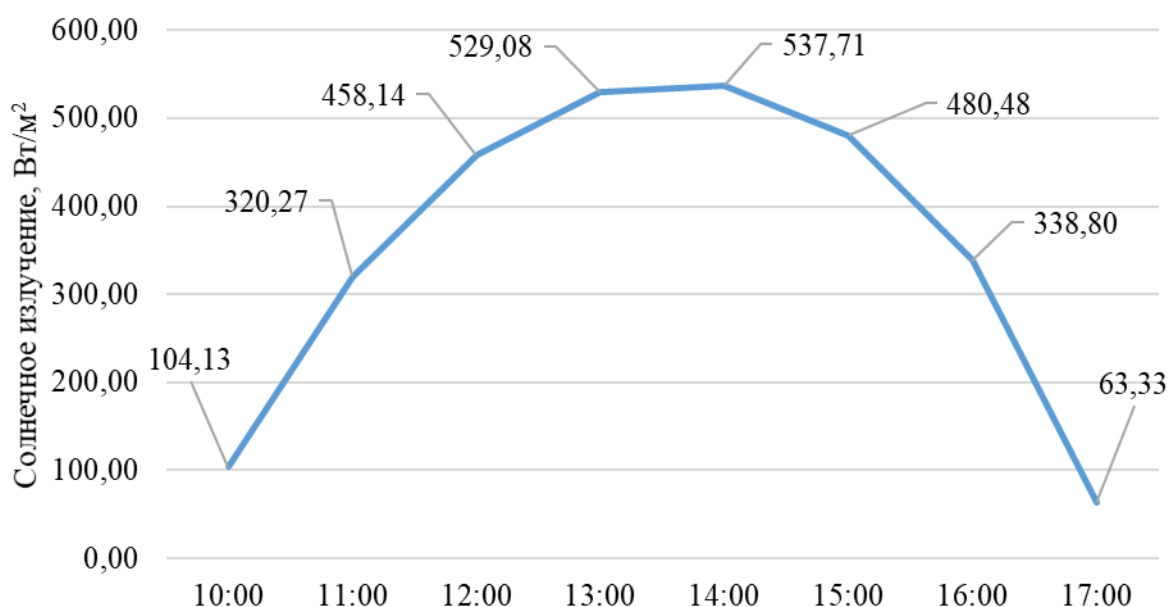
**Рисунок 1** – FKF240 (1 – уплотнитель; 2 – защитное стекло; 3 – теплопровод; 4 – абсорбер; 5, 6 – теплоизоляция (боковая и нижняя); 7 – рама; 8 – основание)

**Таблица 2** – Характеристики FKF240

| Размеры: Д х Ш х В, мм | Расход теплоносителя, м <sup>3</sup> /ч | Проходное сечение т-в, мм | М-л абсорбера | Теплоп-ть пластины, Вт/(м · °С) | Толщ. пластины, мм | Пропускная сп-ть |
|------------------------|---|---------------------------|---------------|---------------------------------|--------------------|------------------|
| 2100 х 1200 х 115      | 15-40                                   | 22                        | Al            | 197                             | 5                  | 0,9              |

Географические координаты установленного гелиоколлектора – 51,889803° С.Ш. и 23,812028° В.Д. (Беларусь, Брестская обл., аг. Страдечь). Дата исследования – 22.12.2021. Временной диапазон – 10:00-17:00.

Идентифицированы показатели поступающего солнечного излучения на гелиоколлектор в пределах световой активности дня (см. рисунок 2).



**Рисунок 2** – Динамика поступлений суммарного солнечного излучения (22.12.2021)

По результатам метеопрогностической коррекции параметров теплоносителя получены сниженные показатели температур для выбранного объекта эксплуатации системы теплообеспечения (см. таблицу 3).

**Таблица 3** – Динамика колебаний температур в подающем и обратном трубопроводах на основе метеоданных (22.12.2021)

| Время  | 00:00 | 03:00 | 06:00 | 09:00 | 12:00 | 15:00 | 18:00 | 21:00 |
|--------|-------|-------|-------|-------|-------|-------|-------|-------|
| Тн, °С | -4,1  | -4,9  | -7,6  | -8,4  | -8,7  | -7,9  | -7,4  | -10,8 |
| Тп, °С | 65,9  | 66,3  | 70,7  | 72,5  | 72,8  | 71,1  | 70,4  | 76,3  |
| То, °С | 56,1  | 57,9  | 60,3  | 70,4  | 70,6  | 60,8  | 60,2  | 62,8  |

*Примечание: Тн – температура окружающей среды; Тп, То – температуры теплоносителя в подающем, в обратном трубопроводах.*

Затраты энергоресурсов за счет использования метеорологических показателей в основе работы теплоагрегата для 22.12.2021 снижены на 16 %. Однако следует отметить, что точность тем выше, чем выше обеспеченность данных



согласно внешним факторам влияния. В последующих исследованиях предполагается дополнительно учитывать пофасадный ветровой подпор, а также динамические показатели ветра и осадков.

Результаты расчета гелиоколлектора как первичного теплоисточника представлены в таблице 4.

**Таблица 4** – Суммы солнечного излучения. КПД гелиоколлектора в различные моменты времени

| Время                        | 10:00  | 11:00  | 12:00  | 13:00  | 14:00  | 15:00  | 16:00  | 17:00 |
|------------------------------|--------|--------|--------|--------|--------|--------|--------|-------|
| $Q$ , Вт/м <sup>2</sup>      | 104,13 | 320,27 | 458,14 | 529,08 | 537,71 | 480,48 | 338,80 | 63,33 |
| $Q_{гк}$ , Вт/м <sup>2</sup> | 19,34  | 87,18  | 149,8  | 193,09 | 204,79 | 163,85 | 99,98  | 8,18  |
| $\eta$ , %                   | 8,64   | 12,66  | 15,21  | 16,97  | 17,71  | 15,86  | 13,73  | 6,01  |

Таким образом, для зимнего равноденствия в зените КПД гелиопанели составил практически 18 %. С учетом метеопрогностического снижения температур теплоносителя нами отмечается увеличение общего показателя топливно-энергетической экономии вторичного теплоисточника. Однако, полученные результаты необходимо учитывать для условий отсутствия внешних агентов возмущения, таких как осаждение пыли, формирование заснеженных участков в пределах гелиоколлектора, облачность.

**Заключение.** Рост внедрения гелиосистем в качестве элементов структуры энергоснабжения в условиях Беларуси напрямую зависит от увеличения эффективности их эксплуатации. Несмотря на достаточность климатических факторов для развития гелионаправления экономически обоснованная интенсификация может достигаться за счет комбинированного использования нескольких энергоэффективных подходов.

Использование альтернативных энергоресурсов в сочетании с рационализацией рабочего процесса системы в зависимости от метеофакторов позволяет паритетно рассматривать задачу увеличения эффективности, экологичности эксплуатации, а также находить наиболее эффективные взаимосочетания применения.

**Благодарности.** Работа выполнена при финансовой поддержке Белорусского республиканского фонда фундаментальных исследований, грант № T22M-032.

#### Список цитированных источников

1. Weiss, Werner. Solar Heat Worldwide. Global Market Development and Trends in 2020. Detailed Market Data 2019 / Werner Weiss, Monika Spörk-Dür // IEA Solar Heating & Cooling Programme, 2021. – Gleisdorf, Austria. – 2021 Edition. – p. 86.
2. 2022 UNECE Renewable Energy Status Report / REN21, 2022. – Paris, France. – 2022. – p. 168.
3. Мешик, О. П. Оценка гелиоэнергетических ресурсов климата Беларуси / О. П. Мешик, М. В. Борушко, В. А. Морозова // Вестник Брестского государственного технического университета. Серия: Водохозяйственное строительство, теплоэнергетика и геоэкология. – 2020. – № 2. – С. 93–99. <https://doi.org/10.36773/1818-1212-2020-120-2.1-93-99>



4. Северянин, В. С. Метеопрогностическое регулирование температурного режима помещений автоматизированными системами отопления / В. С. Северянин, К. О. Мешик // Вестник Брестского государственного технического университета. Серия: Водохозяйственное строительство, теплоэнергетика и геоэкология. – 2019. – № 2. – С. 74–77.
5. СН 4.02.03-2019 «Отопление, вентиляция и кондиционирование воздуха». / Министерство архитектуры и строительства. – 2019. – с. 73.
6. Архив метеорологических наблюдений [Электронный ресурс] / Белгидромет. – Режим доступа: <http://www.pogoda.by/meteoarchive/#>. – Дата доступа: 10.08.2022.
7. API Яндекс.Погоды [Электронный ресурс] / Яндекс.Погода. – Режим доступа: <https://yandex.ru/dev/weather/doc/dg/concepts/about.html>. – Дата доступа: 12.07.2022.
8. Бекман, У. А. Расчет систем солнечного теплоснабжения / У. А. Бекман, С. А. Клейн, Дж. А. Даффи // М. : Энергоиздат. – 1982. – с. 80.
9. Даффи, Дж. А. Тепловые процессы с использованием солнечной энергии / Дж. А. Даффи, У. А. Бекман // М. : Мир. – 1977. – с. 413.
10. Саламов, О. М. Расчет среднесуточного коэффициента полезного действия плоского солнечного коллектора / О. М. Саламов // Международный научный журнал «Альтернативная энергетика и экология». – Научно-технический центр «ТАТА». – 2015. – №6 (170). – С. 17–23.
11. Estimation of operational efficiency of fixed and solar tracking PV systems in Belarus climate / О. Р. Meshyk [et al.] // Vestnik of Brest State Technical University. – 2021. – № 3 (126). – P. 85–87.
12. Отчет эксперта А. Б. Дюсьмикеева Проект ПРООН/ГЭФ Проект «Повышение энергетической эффективности жилых зданий в Республике Беларусь» Проектирование строительных конструкций с учетом энергоэффективных инженерных систем. Энергообеспечение инженерных систем и мест общего пользования солнечными фотоэлектрическими панелями [Электронный ресурс]. – Режим доступа: <https://docplayer.ru/53937169-Proon-gef-proekt-povyshenie-energeticheskoy-effektivnosti-zhilyh-zdaniy-v-respublike-belarus-ispolnitel.html>. – Дата доступа: 10.07.2022.
13. Мешик, К. О. Управление параметрами теплоносителя систем отопления на основе метеоданных / К. О. Мешик // Инновационные технологии в водном, коммунальном хозяйстве и водном транспорте [Электронный ресурс] : материалы республиканской научно-технической конференции, 20-21 мая 2021 г. / редкол.: С. В. Харитончик [и др.]. – Минск : БНТУ, 2021. – С. 27–31.
14. Гелиосистемы и принадлежности. [Электронный ресурс] / Flamco meibes. – Режим доступа: <https://meibes.by/product-category/katalog/geliosistemy-i-prinadlezhnosti/>. – Дата доступа: 10.08.2022.