

34. Таль электрическая для разборки сепараторов 500 кг
  35. Емкость для крови V=3500 л с дефибринатором и перемешивателем
  36. Насосная станция для перекачки крови
  37. Станция мойки оборудования и помещений
  38. Несущие конструкции для установки тали, кг
  39. Пила ленточная с подвижным столом (нерж.) для распиловки бракованных птуш ФПЛ-460
  40. Тележка грузовая для перевозки пт
- В ходе данной научно-исследовательской работы мы предлагаем модернизацию и оптимизацию такого оборудования, как:
- измельчитель силовой,
  - вибрационный жиροотделитель,
  - 3-секционный сушильный блок.

Наше предложение для мясоперерабатывающих предприятий Республики Беларусь заключается в том, чтобы сырье, содержащее большое количество питательных веществ (таких как кости, перо птицы, рыбные отходы и т. п.), перерабатывать на предстaвленной выше линии (с применением соответствующего оборудования). А сырье, содержащее низкий процент питательных веществ, утилизировать на соответствующих предприятиях типа «Сария».

#### Список цитированных источников

1. Электронный ресурс. Режим доступа: <http://www.elibrary.lt>.
2. Электронный ресурс. Режим доступа: <https://www.rosinformagrotech.ru>.
3. Голубев, И.Г. Оборудование для переработки мяса / И.Г. Голубев, В.М. Горин, А.И. Парфентьев. – М.: ФГНУ «Росинфорсагротех», 2005. – 220 с.

УДК 664:637.02

*Панасюк Е. А., Колос П. Д.*

*Научный руководитель: старший преподаватель Ляшук Н. У.*

### АНАЛИЗ СУЩЕСТВУЮЩИХ ТЕХНОЛОГИЙ ПЕРЕРАБОТКИ БИООТХОДОВ НА СУХИЕ ЖИВОТНЫЕ КОРМА И ТЕХНИЧЕСКИЙ ЖИР

#### Описание существующих технологий и описание машинно-аппаратурных схем

Существует три основных метода переработки биоотходов на сухие животные корма и технический жир: мокрый, сухой и экструзионный.

#### Мокрый метод переработки технического сырья

Перед загрузкой в открытые одностенные котлы с огневым обогревом сырье измельчают. В котлы наливают воду (30—50% от массы сырья). Вытопку производят при температуре 100°C в зависимости от емкости котла от 5 до 10 ч. Затем жир отстаивают сухой солью (2—3% от его массы) и отстаивают в котле в течение 1 ч, проводя дополнительную отсолку (3—5% соли к массе жира). После отстаивания жир из котла сливают.

Вертикальный автоклав применяют для вытопки жиров из предварительно подготовленного технического сырья. Процесс ведут по определенному режиму для каждого вида сырья от 4 до 6 ч при давлении пара в автоклаве 4—4,5 атм. Загружают сырье через загрузочный люк, расположенный в верхней части аппарата, а выгружают массу через разгрузочный люк внизу, в боковой части аппарата. Для разварки сырья в котел (в подрешеточное пространство) подают воду, которую подогревают острым паром. Полученные клеевой бульон и жир спускают через отверстие в днище котла в жиροотделитель, где жир отделяется от клеевого бульона. Разваренную массу выгружают и направляют на сушку.

В горизонтальных котлах с внутренним перфорированным барабаном технические жиры вытапливают главным образом на санитарных бойнях и утилизационных заводах, так как конструктивное устройство этих аппаратов позволяет перерабатывать целые туши или крупные части туш. Двустенный аппарат с перфорированным барабаном с загрузкой через торцовую дверцу (рис. 121) работает в две фазы.

Первая фаза — разварка, во время которой происходит и стерилизация сырья. Острый пар, подаваемый в котел, создает давление внутри котла 4,0—4,5 ати. Длительность первой фазы в зависимости от вида сырья 2,5—4,0 ч. В течение всего периода разваривания жир и бульон периодически удаляют в жиросепаратор. Затем жир передают в отстойник для промывки, отстаивания и очистки, а бульон направляют сначала в сборник, потом в испаритель, где он упаривается.

После отвода жира в аппарате остается мясокостная масса, которую сушат во второй фазе работы котла. Высушенную мясокостную массу направляют на дальнейшую обработку.

Мокрый метод является устаревшим и имеет ряд недостатков этого — потери жира в мясокостной муке (до 15—18%), низкий выход муки (14—15%), большая длительность процесса (более 7 ч), низкое качество клеевого бульона (идет только на малярный клей) и большой расход пара на весь процесс (1,9—2,3 кг на 1 кг сырья). Кроме того, при этом методе выделяются дурно пахнущие газы. Производительность мокрого метода определяется объемом котлов, поэтому этот метод применяется при переработки больших объемов биоотходов. Но основным преимуществом этого метода является его большая производительность [1].

#### **Сухой метод переработки технического сырья**

Способ переработки отходов птицеводства и животноводства, в основе которого лежит технология сухой экструзии. Метод сухой экструзии INSTA-PRO в качестве единственного источника нагревания использует трение. Тепло и давление вырабатываются в процессе прохождения экструдированного продукта через компрессионные диафрагмы в стволе экструдера. Процесс сухой экструзии занимает менее 30 секунд, однако за это время сырье успевает пройти несколько стадий обработки:

- тепловую. В зависимости от вида, сырье проходит тепловую обработку при температуре 120-175 °С. Тепловая обработка повышает переваримость питательных веществ, улучшает вкусовые качества продукта, инактивирует антипитательные факторы, уничтожает или подавляет до приемлемого уровня токсины бактерий, грибов и плесеней. Кратковременное воздействие температуры оказывает минимальное воздействие на качество белка — переваримость протеина составляет 90%, усвояемость лизина — до 88%;

- стерилизацию, обеззараживание. Под воздействием температуры и давления болезнетворные микроорганизмы, грибки, плесени полностью уничтожаются;

- увеличение объема. Является следствием разрыва стенок клеток (в том числе и жировых), разрушения структуры гранул и разрыва молекулярной цепи крахмала. Это повышает энергетическую ценность продукта;

- измельчение, смешивание. Несмотря на то, что сырье дробится и перемешивается перед подачей в экструдер, в стволе экструдера эти процессы продолжают и продукт становится полностью однородным;

- обезвоживание. За 30 секунд пребывания сырья в экструдере содержание влаги понижается на 50% (от исходной);

- стабилизацию. Высокая температура и давление нейтрализуют действие ферментов, к примеру, являющихся причиной прогоркания продукта. Это способствует значительному увеличению сроков хранения готовой продукции.

С учетом изменений, происходящих с сырьем при экструдировании, технологический процесс переработки состоит из измельчения отходов и наполнителя, их

смешивании, экструзии, сушке (по необходимости), охлаждении и измельчении готового продукта. Конечный продукт может быть выпущен в качестве полнорационного корма или как ингредиент для включения в самые разнообразные рационы.

Основным условием при переработке отходов по технологии INSTA-PRO является процесс смешивания их с сухим наполнителем. Это создает условие для эффективного экструдирования сырья (эффективно процесс экструзии проходит при влажности сырья не более 40%). Кроме этого, этот прием позволяет сохранить находящиеся в отходах питательные водорастворимые вещества и жиры, которые теряются в процессе механического удаления влаги из отходов. Лучше всего в качестве наполнителя использовать белковые культуры, жмыхи и шроты сои, рапса, в том числе и нетостированные. При экструдировании этих наполнителей перерабатываются не только отходы, но и одновременно уничтожаются содержащиеся в наполнителе антипитательные факторы. Наполнителем могут служить и злаковые культуры: пшеница, ячмень, кукуруза и т.д.. При использовании в качестве наполнителя отрубей и овса будут ограничения по вводу готового продукта в рационы птиц из-за повышенного содержания в нем клетчатки.

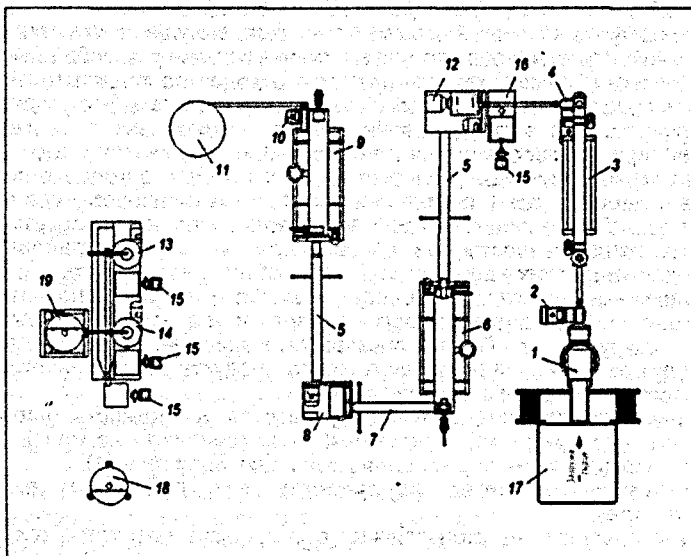
Содержание протеина - 14-20% ; высокая усвояемость (порядка 90%); влажность - не выше 14%; длительный срок хранения - не менее 6 месяцев. При этом методе также выделяются дурно пахнущие газы [1].

#### **Экструзионный метод переработки под действием вибраций и острого пара**

Сырье поступает на стол приемки сырья, после просмотра оператором на наличие посторонних предметов, равномерно подается в измельчитель. Сырье дробится, затем лопатками измельчителя выбрасывается в загрузочную горловину насоса-измельчителя, там оно додрабливается и перекачивается на вибрационный жиروتделитель, в котором под действием вибрации и острого пара, происходит интенсивная разварка в водной среде и эмульгирования жира с водой. После прохождения жиروتделителя, сырье поступает в приемный бункер второго насоса-измельчителя и равномерными порциями подается на центрифугирование. Отжатый, обезжиренный шрот выгружается в приемный бункер наклонного шнекового транспортера, водо-жировая эмульсия сливается в емкость, там она подогревается и с помощью насоса перекачивается на сепараторы грубой очистки, а затем (при необходимости) на сепаратор тонкой очистки. Обезжиренный шрот загружается с помощью горизонтального транспортера загружается в сушильные блоки, в которых он стерилизуется и сушится до остаточной влажности 10%. После сушки, высушенный шрот выгружается горизонтальный шнек. Шнек направляет высушенную обезжиренную шквару в дробилку, там он дробится до состояния кондиционной муки и передается в бункер-накопитель муки. Из бункера накопителя оператором мука затаривается в мешки (возможна установка дозатора и шнека внутри бункера).

После сепарирования, жир направляется в жироборник со змеевиком, вода сливается в емкость и используется как оборотная. При наличии двух сепараторов (грубой и тонкой очистки) возможно получение пищевого жира из свежего сырья (например кость после обвалки). Жир затаривается в короба, бочки или другую тару, затем направляется на охлаждение и хранение.

Содержание жира умук не более 12%; за счет кратковременной тепловой обработки в готовом продукте сохраняется исходный протеин, без потери его качества; готовый продукт (кормовая мука и жир) получается высокого качества и полностью соответствует стандарту; исключено образование дурнопахнущих газов в процессе переработки (только соковые пары); не используются "сосуды, работающие под давлением"; компактность линии и простота обслуживания; использование оборотной воды. Однако производительность такой линии ограничена, так как, исходя из технологии производства, не является возможным значительное увеличение размеров жиروتделителя [2].



1. Измельчитель силовой
2. Насос-измельчитель
3. Вибрационный жиροотделитель
4. Насос измельчитель малой мощности
5. Транспортёр скребковый
6. Трёхсекционный сушильный блок
7. Транспортёр
8. Молотковая дробилка
9. Бункер-накопитель
10. Молотковая дробилка
11. Бункер-накопитель
12. Центрифуга отстойная
13. Сепаратор жировой грубой отчистки
14. Сепаратор жировой тонкой отчистки
15. Насос
16. Емкость для водожировой эмульсии
17. Приемный стол для сырья
18. Жирсоборник
19. Емкость для получения горячей воды

*Рисунок 1 – Линия переработки биоотходов на пищевые животные корма и технический жир*

### **Перспективы развития новых технологий**

Многопрофильность использования продуктов переработки данного сырья требует разных технологических подходов и аппаратного решения для получения из него различной конечной продукции. При этом совершенство технологий и технических средств во многом определяют ту или иную рентабельность и качественную характеристику вырабатываемой продукции, степень ее безотходности, энергозатратность. В этой связи внедрение малоотходных и безотходных технологических процессов при переработке непригодных для пищевых целей отходов мясоперерабатывающих предприятий является одним из необходимых условий современного производства.

Новые технологии подразумевают установку линий переработки биоотходов на сухие животные корма и технический жир небольшой производительности непосредственно на мясоперерабатывающие предприятия, для переработки наиболее ценных биоотходов на месте производства и получение прибыли от продуктов переработки.

**Список цитированных источников**

1. Электронный ресурс. Режим доступа: <https://www.promeat-industry.ru>.
2. Голубев, И.Г. Оборудование для переработки мяса / И.Г. Голубев, В.М. Горин, А.И. Парфентьев. – М.: ФГНУ "Росинфорсарготех", 2005. – 220 с.

УДК 664:637.6.02

*Панасюк Е. А., Колос П. Д.*

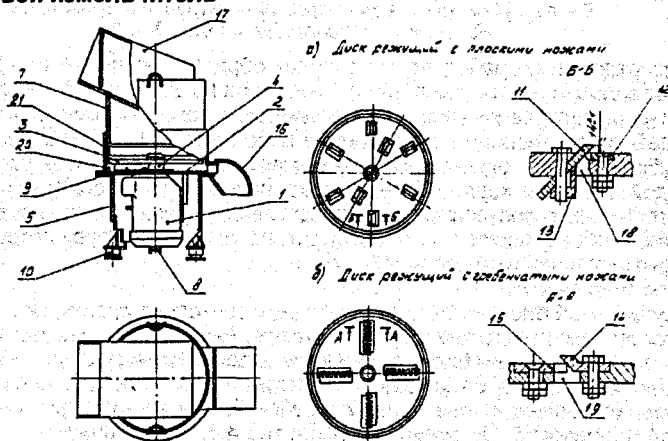
*Научный руководитель: ст. преподаватель Ляшук Н. У.*

**РАЗРАБОТКА ОБОРУДОВАНИЯ, ВХОДЯЩЕГО  
В ТЕХНОЛОГИЧЕСКУЮ ЛИНИЮ ПЕРЕРАБОТКИ БИООТХОДОВ  
НА СУХИЕ КОРМА И ТЕХНИЧЕСКИЙ ЖИР**

В процессе выполнения НИРС и создания технологической линии переработки биоотходов на сухие животные корма и технический жир экструзионным методом подлежат разработке следующие машины:

- силовой измельчитель;
- паровой вибрационный жироотделитель;
- сушильный блок (трехсекционная сушилка);
- межоперационные транспортеры;
- молотковая дробилка
- линия производства технического жира, кроме сепараторов;
- остальное нестандартное оборудование.

**Силовой измельчитель**



- 1 – электродвигатель; 2 – основание; 3 – диск; 4 – ступица; 5 – секция нижняя; 6 – секция средняя; 7 – секция верхняя; 8 – подпятник; 9 – лопата; 10 – амортизатор; 11 – нож; 12 – решетка; 13 – прижим; 14 – нож; 15 – решетка; 16 – выгрузочная горловина; 17 – загрузочная горловина; 18 – паз; 19 – паз; 20 – нижняя камера; 21 – кольцо

*Рисунок 1 - Силовой измельчитель*