

МИНИСТЕРСТВО ОБРАЗОВАНИЯ РЕСПУБЛИКИ БЕЛАРУСЬ

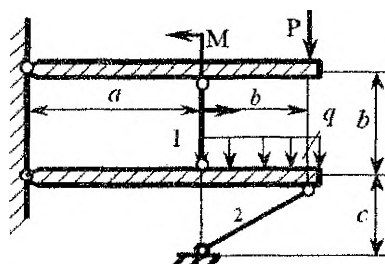
УЧРЕЖДЕНИЕ ОБРАЗОВАНИЯ
«БРЕСТСКИЙ ГОСУДАРСТВЕННЫЙ ТЕХНИЧЕСКИЙ УНИВЕРСИТЕТ»

КАФЕДРА СОПРОТИВЛЕНИЯ МАТЕРИАЛОВ
И ТЕОРЕТИЧЕСКОЙ МЕХАНИКИ

ТЕХНИЧЕСКАЯ МЕХАНИКА

задания и методические указания
к выполнению расчетно-графических и контрольных работ

для студентов специальности
1-27 01 01 – «Экономика и организация производства»
дневной и заочной форм обучения



Брест 2014

УДК 531.8

Методические указания содержат индивидуальные задания, исходные данные и примеры решения задач статики по определению реакций связей, расчету ферм, определению положения центра тяжести фигуры, расчету статически неопределимых стержневых систем на прочность при осевом растяжении-сжатии, расчету балочных систем на прочность при прямом поперечном изгибе, расчетам на устойчивость. В указаниях приведены также требования к оформлению расчетно-графических и контрольных работ и краткие теоретические сведения по темам заданий.

Основная цель методических указаний - оказание помощи студентам при изучении основных разделов технической механики, активизация самостоятельной работы.

Составители: А.И. Веремейчик, доцент
И.Г. Томашев, ассистент
В.М. Хвисевич, доцент, к.т.н.

СОДЕРЖАНИЕ

Общие положения	4
Требования к оформлению расчетно-графических и контрольных работ	4
1. Теоретическая механика	5
1.1. Краткие теоретические сведения	5
1.2. Примеры решения задач	10
1.3. Задание для выполнения расчетно-графической (контрольной) работы № 1	20
2. Сопротивление материалов	34
2.1. Краткие теоретические сведения	34
2.2. Примеры решения задач	41
2.3. Задание для выполнения расчетно-графической (контрольной) работы № 2	51
Список литературы	63

ОБЩИЕ ПОЛОЖЕНИЯ

В своей трудовой деятельности квалифицированный инженер должен обладать элементами фундаментальных знаний по общетехническим дисциплинам. К таким дисциплинам относится техническая механика. Умение построить модели силовых нагружений, определить реактивные силы опорных устройств элементов конструкций, а также оценить их прочностные и жесткостные характеристики приобретает студентами после изучения основных разделов технической механики: теоретической механики и сопротивления материалов.

Типовым планом для подготовки инженеров-экономистов предусмотрено небольшое количество учебного времени, в течение которого можно рассмотреть только основные разделы технической механики.

В процессе изучения дисциплины студенты дневной формы обучения должны выполнить две расчетно-графические работы, заочной формы обучения — две контрольные работы. Выполнение заданий позволит студентам научиться самостоятельно определять реакции опорных устройств (связей) для плоских и пространственных конструкций, проводить расчет ферм, находить положение центра тяжести плоских однородных тел, производить элементарные прочностные и жесткостные расчеты статически определимых и неопределимых систем на растяжение, сжатие и плоский поперечный изгиб и расчеты на устойчивость.

ТРЕБОВАНИЯ К ОФОРМЛЕНИЮ РАСЧЕТНО-ГРАФИЧЕСКИХ И КОНТРОЛЬНЫХ РАБОТ

1. Расчетно-графическая и контрольная работа выполняется на отдельных листах формата А4.

2. Порядок оформления: титульный лист; задание с указанием исходных данных и схем конструкций; текст расчетов с необходимыми пояснениями и схемами; выводы; перечень литературы.

3. Чертежи и схемы выполняются с соблюдением правил графики и масштабов согласно стандарту УО «БрГТУ».

4. Текстовая часть выполняется в соответствии с требованиями к оформлению текстовых документов. Страницы нумеруются. Расчеты выполняются в общем виде, подставляются значения величин, записывается числовой результат с указанием размерности полученной величины. Все вычисления производятся в десятичных дробях с точностью до сотых долей.

5. Эпюры необходимо строить на одном листе с расчетной схемой, на эпюрах указывать числовые значения характерных ординат и единицы расчетных величин.

1. ТЕОРЕТИЧЕСКАЯ МЕХАНИКА

1.1. Краткие теоретические сведения

Под произвольной плоской системой сил понимают совокупность сил, расположенных в одной плоскости, линии действия которых не пересекаются в одной точке. Произвольную плоскую систему сил можно значительно упростить, приведя силы к одному центру приведения O , в результате чего в этом центре будет приложена сила \bar{R} , называемая главным вектором, и к телу в целом будет приложена пара сил с моментом M_O , называемым главным моментом относительно этого центра.

Главный вектор \bar{R} равен геометрической сумме сил, входящих в данную систему, а главный момент M_O – алгебраической сумме моментов сил относительно центра приведения, включая и алгебраическую сумму моментов пар сил:

$$\bar{R} = \sum \bar{F}_k, \quad M_O = \sum M_O(\bar{F}_k).$$

Численное значение главного вектора определяется по его проекциям на координатные оси:

$$R = \sqrt{R_x^2 + R_y^2},$$

где $R_x = \sum F_{kx}$ и $R_y = \sum F_{ky}$.

Направление главного вектора находят по косинусам направляющих углов:

$$\cos(\bar{R}, \bar{i}) = \frac{R_x}{R}, \quad \cos(\bar{R}, \bar{j}) = \frac{R_y}{R},$$

где \bar{i} , \bar{j} – орты осей Ox и Oy .

Условиями равновесия тела под действием произвольной плоской системы сил являются равенство нулю главного вектора и главного момента относительно любого центра O :

$$\bar{R} = 0 \text{ и } M_O = 0.$$

Эти условия выполняются, если

$$\begin{cases} \sum F_{kx} = 0, \\ \sum F_{ky} = 0, \\ \sum M_O(\bar{F}_k) = 0. \end{cases} \quad (1.1)$$

Уравнения (1.1) называются основными уравнениями равновесия. Существуют еще две формы уравнений равновесия:

$$\begin{cases} \sum M_A(\vec{F}_k) = 0, \\ \sum M_B(\vec{F}_k) = 0, \\ \sum F_{kx} = 0, \end{cases} \quad (1.2)$$

$$\begin{cases} \sum M_A(\vec{F}_k) = 0, \\ \sum M_B(\vec{F}_k) = 0, \\ \sum M_C(\vec{F}_k) = 0. \end{cases} \quad (1.3)$$

В системе уравнений (1.2) ось x не должна быть перпендикулярной к прямой, проходящей через центры A и B , а центры A , B и C в системе (1.3) не должны лежать на одной прямой.

Системой тел называется конструкция, состоящая из нескольких твердых тел, взаимодействующих между собой благодаря наличию внутренних связей (шарнирные связи, стержневые связи и т.д.).

Силы, действующие на тела системы, делятся на внешние и внутренние. Внешними называются силы, действующие на тела механической системы со стороны тел, не принадлежащих этой системе. Внутренними называются силы взаимодействия между телами рассматриваемой системы.

При равновесии системы тел как каждое тело также находится в равновесии. В связи с этим имеется два способа решения задач, связанных с исследованием равновесия системы тел.

1. Поскольку каждое тело системы находится в равновесии, то составляются уравнения равновесия каждого из тел (тогда уравнения равновесия системы в целом могут быть использованы для проверки правильности решения).

2. Сначала записываются уравнения равновесия системы в целом, а затем уравнения равновесия отдельных тел системы (в этом случае нет необходимости в составлении уравнений равновесия по крайней мере одного из тел системы, но они могут быть применены для проверки).

При составлении уравнений равновесия для всей системы в целом она рассматривается как абсолютно твердое тело, поэтому в эти уравнения не войдут силы взаимодействия между отдельными телами системы. Силы, которыми тела системы действуют друг на друга, в соответствии с аксиомой о действии и противодействии (третий закон Ньютона), равны по модулю и направлены по одной прямой в противоположные стороны. Если внешняя сила приложена к точке контакта исследуемых тел, ее следует прикладывать только к одному из тел системы, либо распределить между контактирующими телами так, чтобы сохранялась величина и направление данной силы.

Вид и направление реактивных силовых факторов соответствует характеру запрещаемых связью движений.

Плоская ферма – это геометрически неизменяемая конструкция, лежащая в плоскости и состоящая из стержней, соединенных между собой шарнирами. Узлами фермы называют шарниры, в которых сходятся стержни фермы.

Простейшей плоской фермой называют конструкцию, которая соединяет три стержня и три узла (рисунок 1.1).

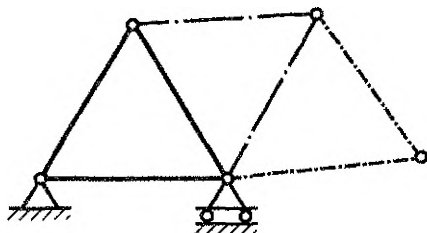


Рисунок 1.1 – Простая ферма

Если добавить к простейшей ферме два стержня и один шарнир, то получим простую ферму, состоящую из пяти стержней и четырех шарниров (на рисунке 1.1 эти стержни показаны штриховой линией).

Простую плоскую ферму можно получить из треугольной путем последовательного присоединения нового узла и двух стержней. Число стержней в плоской простой ферме связано с числом узлов фермы выражением:

$$S = 2n - 3,$$

где S – число стержней; n – число узлов.

Простая ферма статически определима, так как число независимых уравнений равновесия равно числу неизвестных величин, которые надо определить. В число неизвестных величин входят три опорные реакции и усилия в стержнях фермы.

Расчет ферм заключается в определении усилий в стержнях, возникающих под действием заданной нагрузки. При этом считают, что:

- 1) внешние активные силы приложены только в узлах фермы;
- 2) весом стержней можно пренебречь;
- 3) узлы являются идеальными шарнирами (силы трения отсутствуют).

Расчет ферм начинают с определения опорных реакций, а затем уже определяют усилия в стержнях фермы. В случае аналитического расчета используют:

- а) способ вырезания узлов;
- б) способ сечений (Риттера).

Способ вырезания узлов заключается в том, что вырезают узел фермы, к которому прикладывают соответствующие внешние силы и реакции стержней, образующие плоскую систему сходящихся сил. Для каждого узла составляют два уравнения равновесия в проекции на оси координат. Реакции стержней направляют от узла фермы, предполагая, что стержень растянут. Если в результа-

те расчета получают в ответе минус, то соответствующий стержень будет сжат. Последовательность действий вырезания узлов диктуется тем, чтобы число неизвестных усилий в каждом узле не превышало двух.

Способ сечений (Риттера) позволяет найти усилие в любом стержне независимо от усилий в других стержнях. Этот способ заключается в мысленном расчленении фермы на две части. Сечение проводят таким образом, чтобы оно пересекало не более трех стержней. Рассматривают равновесие любой части, учитывая реакции связей и усилия разрезаемых стержней, которые направляют от сечения, предполагая, что стержни растянуты. Уравнение равновесия составляют таким образом, чтобы оно содержало лишь одно неизвестное усилие. Способ сечений очень удобен для простых ферм. Для сложных ферм данный способ не всегда позволяет проводить сечения только через три стержня.

Центром тяжести тела называется точка приложения его силы тяжести. Для нахождения положения центра тяжести используют следующие способы:

1. Метод симметрии. У однородного тела, имеющего плоскость, ось или центр симметрии, центр тяжести находится соответственно в плоскости, на оси или в центре симметрии.

2. Метод разбиения на части. Если тело имеет сложную форму, его разбирают на части, положения центров тяжести которых известны (формулы для расчета площадей и координат центров тяжести некоторых плоских фигур приведены в таблице 1.1). В таком случае положения центров тяжести тела определяют с использованием следующих выражений.

Координаты центра тяжести объемного тела постоянной плотности находят по формулам:

$$x_C = \frac{\sum V_k x_k}{\sum V_k}, \quad y_C = \frac{\sum V_k y_k}{\sum V_k}, \quad z_C = \frac{\sum V_k z_k}{\sum V_k},$$

где x_k, y_k, z_k — координаты центров тяжести элементарных частей, V_k — объем k -й части.

Если тело представляет собой однородное тело постоянной толщины, то координаты ее центра тяжести:

$$x_C = \frac{\sum A_k x_k}{\sum A_k}, \quad y_C = \frac{\sum A_k y_k}{\sum A_k}, \quad z_C = \frac{\sum A_k z_k}{\sum A_k},$$

где A_k — площадь k -го элемента.

Для стержневых конструкций, образованных стержнями одинаковой плотности и постоянного поперечного сечения, координаты центра тяжести определяются по формулам:

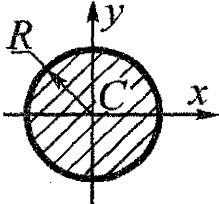
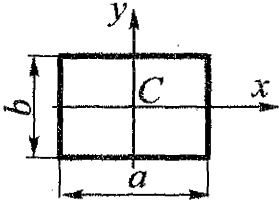
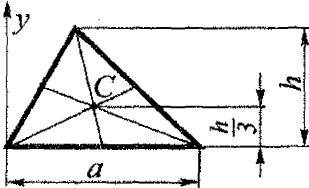
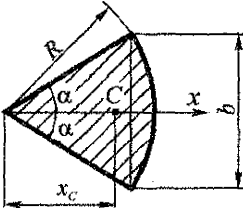
$$x_C = \frac{\sum l_k x_k}{\sum l_k}, \quad y_C = \frac{\sum l_k y_k}{\sum l_k}, \quad z_C = \frac{\sum l_k z_k}{\sum l_k},$$

где l_k — длина элемента линии.

Сумма произведений элементарных площадей, входящих в состав площади фигуры, на алгебраические значения их расстояний до некоторой оси, называется статическим моментом площади плоской фигуры относительно этой оси.

3. Метод отрицательных площадей (масс). При нахождении положения центра тяжести тела, имеющего вырезы, полости, отверстия и т.п., используется метод разбиения на части, причем считается, что полости имеют отрицательный вес, т.е. их площади, объемы, массы принимаются отрицательными.

Таблица 1.1 – Площади и координаты центров тяжести плоских фигур

Название элемента	Схема	Площадь	Координаты центра тяжести
Круг		$A = \pi R^2$	$x_c = 0$ $y_c = 0$
Прямоугольник		$A = ab$	$x_c = 0$ $y_c = 0$
Треугольник		$A = \frac{1}{2} ah$	$y_c = \frac{1}{3} h$
Круговой сектор		$A = \alpha R^2$	$x_c = \frac{2 R \sin \alpha}{3 \alpha} = \frac{R^2 b}{3 A}$

1.2. Примеры решения задач

Пример 1

Дано: схема составной рамы (рисунок 1.2), $F=20$ кН; $q=6$ кН/м; $M=18$ кН·м; $\alpha=60^\circ$; $\beta=30^\circ$; $a=2$ м. На составную конструкцию наложены связи в точках A (подвижный шарнир) и B (жесткая заделка).

Определить реакции связей в точках A и B , а также давление в шарнире C .

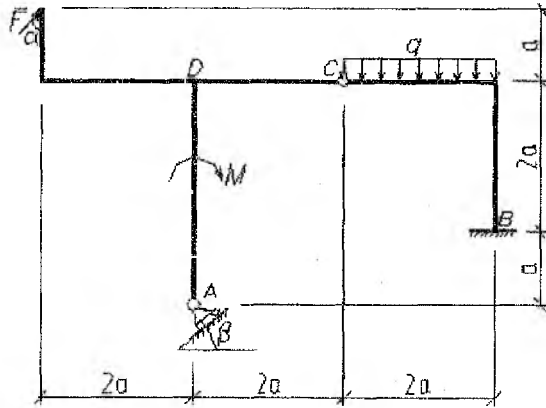


Рисунок 1.2 – Исходная схема составной рамы

Решение:

Рассмотрим равновесие рамы под действием заданных сил и реакций опор. Для этого выберем оси координат x и y и заменим связи в точках A и B соответствующими реакциями (рисунок 1.3). Реакция \vec{R}_A шарнирно-подвижной опоры A приложена в точке A и направлена перпендикулярно опорной плоскости, реакцию жесткой заделки в точке B заменяем двумя ее составляющими \vec{X}_B, \vec{Y}_B и реактивным моментом M_B . Действующую на раму распределенную нагрузку интенсивностью q заменим равнодействующей \vec{Q} , модуль которой равен:

$$Q = q \cdot 2a = 6 \cdot 2 = 24 \text{ кН.}$$

Рама находится в равновесии под действием произвольной плоской системы сил, для которой можно составить три уравнения равновесия, в то время как определению подлежат четыре неизвестные реакции. Расчленим раму на части и рассмотрим равновесие каждой из них. При этом действие частей рамы друг на друга заменим составляющими реакции внутренней связи в шарнире C \vec{X}_C, \vec{Y}_C (рисунок 1.4).

По аксиоме равенства действия и противодействия эти реакции противоположно направлены и равны по модулю:

$$\vec{X}_C = -\vec{X}'_C; \vec{Y}_C = -\vec{Y}'_C. \quad (1.4)$$

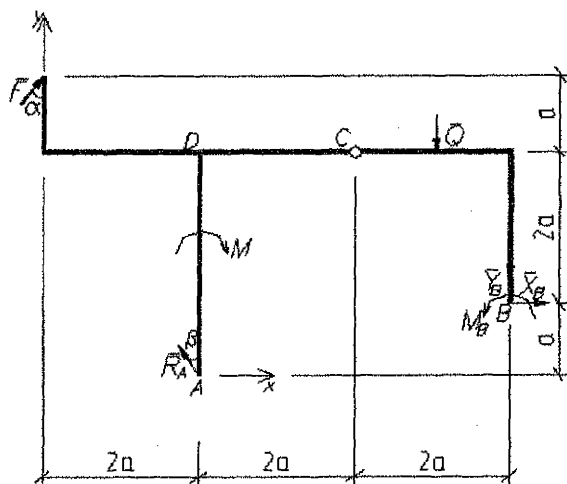


Рисунок 1.3 – Расчетная схема

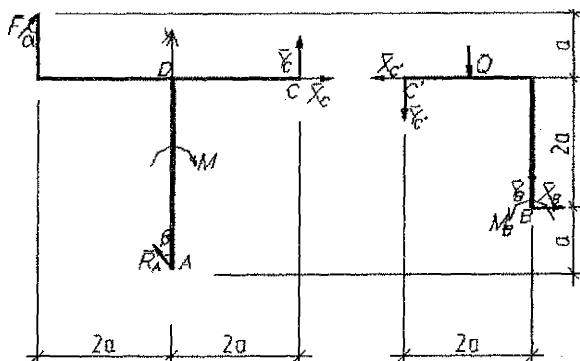


Рисунок 1.4 – Расчетные схемы элементов составной рамы

Составим уравнения равновесия плоской произвольной системы сил, приложенных к левой части рамы (рисунок 1.4):

$$\begin{aligned}
 \sum F_{kx}^{acc} &= 0; F \sin \alpha + X_C - R_A \sin \beta = 0; \\
 \sum F_{ky}^{acc} &= 0; F \cos \alpha + Y_C + R_A \cos \beta = 0; \\
 \sum M_C^{acc} &= 0; -F \cos \alpha \cdot 4a - F \sin \alpha \cdot a - R_A \cos \beta \cdot 2a - R_A \sin \beta \cdot 3a - M = 0.
 \end{aligned}
 \tag{1.5}$$

Здесь при определении моментов сил \vec{F} и \vec{R}_A была применена теорема Вариньона (момент равнодействующей силы относительно точки равен сумме моментов составляющих этой силы относительно этой же точки).

Выразив из последнего уравнения R_A и подставив полученное значение в два предыдущих, получим:

$$R_A = \frac{F \cos \alpha \cdot 4a + F \sin \alpha \cdot a + M}{a(2 \cos \beta + 3 \sin \beta)} = \frac{20 \cdot \cos 60^\circ \cdot 4 \cdot 2 + 20 \cdot \sin 60^\circ \cdot 2 + 18}{2(2 \cdot \cos 30^\circ + 3 \cdot \sin 30^\circ)} =$$

$$= -20,52 \text{ кН};$$

$$X_C = -F \sin \alpha + R_A \sin \beta = -20 \cdot \sin 60^\circ + (-20,52) \sin 30^\circ = -27,58 \text{ кН};$$

$$Y_C = -F \cos \alpha - R_A \cos \beta = -20 \cdot \cos 60^\circ - (-20,52) \cos 30^\circ = 7,77 \text{ кН}.$$

Составим теперь уравнения равновесия для плоской произвольной системы сил, приложенных к правой части рамы (рисунок 1.4). Учитывая равенства (1.4), получим:

$$\begin{aligned} \sum F_{ix}^{npoa} &= 0; & -X_C + X_B &= 0; \\ \sum F_{iy}^{npoa} &= 0; & -Y_C - Q + Y_B &= 0; \\ \sum M_B^{npoa} &= 0; & X_C \cdot 2a + Y_C \cdot 2a + Q \cdot a + M_B &= 0. \end{aligned} \quad (1.6)$$

Выражая из уравнений (1.6) неизвестные реакции и подставляя числовые значения, будем иметь:

$$X_B = X_C = -27,58 \text{ кН};$$

$$Y_B = Y_C + Q = 7,77 + 24 = 31,77 \text{ кН};$$

$$M_B = -X_C \cdot 2a - Y_C \cdot 2a - Q \cdot a = (-27,52) \cdot (-2) \cdot 2 - 7,77 \cdot 2 \cdot 2 - 24 \cdot 2 = 31 \text{ кН} \cdot \text{м}.$$

Для проверки правильности решения составим уравнение равновесия для системы сил, приложенных ко всей раме (уравнение моментов относительно точки D):

$$\begin{aligned} \sum M_D &= -F \cos \alpha \cdot 2a - F \sin \alpha \cdot a - R_A \sin \beta \cdot 3a - Q \cdot 3a + X_B \cdot 2a + Y_B \cdot 4a - M + M_B = \\ &= 20 \cdot \cos 60^\circ \cdot (-2) \cdot 2 - 20 \cdot \sin 60^\circ \cdot 2 - (-20,52) \cdot \sin 30^\circ \cdot 3 \cdot 2 - 3 \cdot 24 \cdot 2 + \\ &+ (-27,58) \cdot 2 \cdot 2 + 31,77 \cdot 4 \cdot 2 - 18 + 31 = 346,72 - 346,96 = -0,24 \approx 0. \end{aligned}$$

Проверка показала, что реакции определены верно.

Ответ: $R_A = -20,52 \text{ кН}; X_B = -27,58 \text{ кН}; Y_B = 31,77 \text{ кН}; M_B = 31 \text{ кН} \cdot \text{м};$
 $X_C = -27,58 \text{ кН}; Y_C = 7,77 \text{ кН}.$

Знаки показывают, что реакции R_A, X_B, X_C имеют направление, противоположное показанному на рисунке 1.3, 1.4.

Пример 2

Дано: плоская ферма (рисунок 1.5) нагружена силами; на ферму наложены связи (подвижный и неподвижный шарниры); $P=90 \text{ кН}; Q=40 \text{ кН}; F=66 \text{ кН}; \alpha=55^\circ.$

Определить: реакции связей и усилия в стержнях.

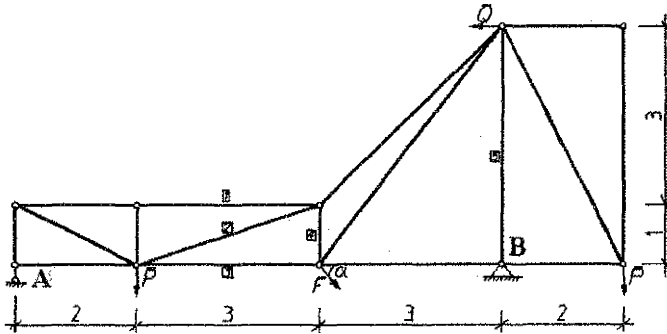


Рисунок 1.5 – Исходная схема фермы

Решение:

а) *Определяем реакции связей.*

Изобразим расчетную схему фермы в соответствии с исходными данными, обозначив реакции опор – \vec{R}_A , \vec{X}_B , \vec{Y}_B (рисунок 1.6).

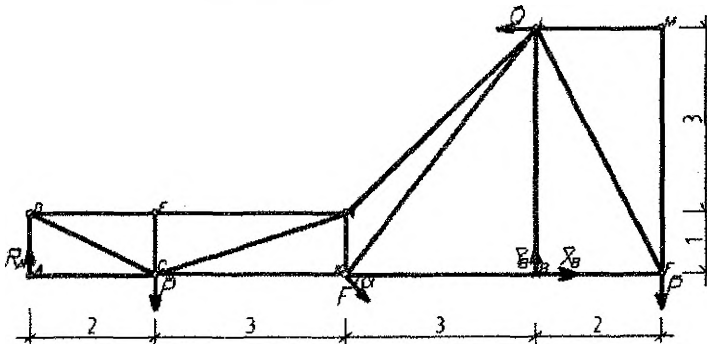


Рисунок 1.6 – Расчетная схема для определения реакций внешних связей

Составим уравнения равновесия, используя основную систему уравнений равновесия плоской произвольной системы сил:

$$\begin{aligned} \sum F_{ix} = 0; & F \cos \alpha + X_B - Q = 0; \\ \sum F_{iy} = 0; & R_A - 2 \cdot P - F \sin \alpha + Y_B = 0; \\ \sum M_B(\vec{F}_K) = 0; & -P \cdot 2 + Q \cdot 4 + F \sin \alpha \cdot 3 + P \cdot 6 - R_A \cdot 8 = 0. \end{aligned} \quad (1.7)$$

Решаем полученную систему уравнений:

$$\begin{aligned} 66 \cdot \cos 55^\circ + X_B - 40 &= 0 \Rightarrow X_B = 40 - 37,86 = 2,14 \text{ кН}, \\ -180 + 160 + 66 \cdot \sin 55^\circ \cdot 3 + 540 - R_A \cdot 8 &= 0 \Rightarrow R_A = 85,27 \text{ кН}, \\ R_A - 180 - 66 \cdot \sin 55^\circ + Y_B &= 0 \Rightarrow Y_B = 148,8 \text{ кН}. \end{aligned}$$

Проверка:

$$\sum M_M(\vec{F}_K) = 0: P \cdot 8 + F \cos \alpha \cdot 4 + F \sin \alpha \cdot 5 - R_A \cdot 10 + X_B \cdot 4 - Y_B \cdot 2 = 0,$$

$$720 + 151,4 + 270,3 - 852,8 + 8,56 - 297,6 = 0,$$

$$1150,26 - 1150,4 \approx 0.$$

Значит, реакции опор определены верно.

б) Определяем усилия в стержнях методом вырезания узлов.

Построим расчетную схему фермы для определения усилий в стержнях (рисунок 1.7). Рассматриваем равновесие каждого узла в отдельности. Узлы находятся в равновесии под действием плоской системы сходящихся сил.

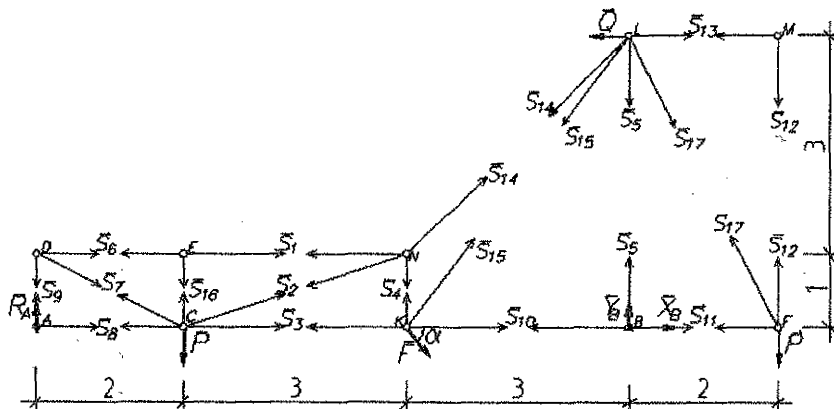


Рисунок 1.7 – Расчетная схема для определения усилий в стержнях методом вырезания узлов

Усилия в стержнях определяем аналитически и геометрически. Аналитический расчет заключается в составлении уравнений равновесия, геометрический – в построении силовых многоугольников. Расчет начинаем с узла «А», где имеется два неизвестных усилия:

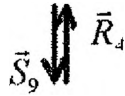


Составим два уравнения равновесия – уравнения проекций на оси x и y (при рассмотрении всех узлов ось x направлена горизонтально вправо, ось y – вертикально вверх):

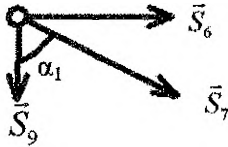
$$\sum F_x = 0; S_8 = 0;$$

$$\sum F_y = 0; R_A + S_9 = 0; \Rightarrow S_9 = -R_A = -85,27 \text{ кН}.$$

Проверку осуществляем геометрическим способом:



Узел «D»:



$$\operatorname{tg} \alpha_1 = \frac{2}{1} = 2 \Rightarrow \alpha_1 = 63,43^\circ;$$

$$\cos \alpha_1 = 0,447;$$

$$\sin \alpha_1 = 0,894.$$

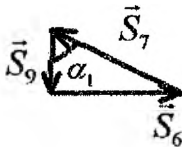
Составим уравнения равновесия:

$$\sum F_{kx} = 0; S_6 + S_7 \sin \alpha_1 = 0;$$

$$\sum F_{ky} = 0; -S_9 - S_7 \cos \alpha_1 = 0; \Rightarrow S_7 = -S_9 / \cos \alpha_1 = 190,76 \text{ кН},$$

$$S_6 = -190,76 \cdot 0,894 = -170,54 \text{ кН}.$$

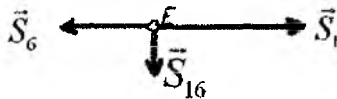
Проверку осуществляем геометрическим способом:



$$\operatorname{tg} \alpha_1 = \left| \frac{S_6}{S_9} \right| = 2;$$

$$\cos \alpha_1 = \left| \frac{S_9}{S_7} \right| = 0,447, \sin \alpha_1 = 0,895$$

Узел «E»:



Составим 2 уравнения равновесия:

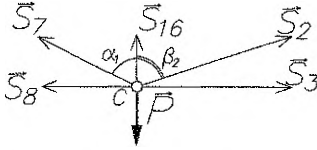
$$\sum F_{kx} = 0; -S_6 + S_1 = 0 \Rightarrow S_1 = S_6 = -170,54 \text{ кН};$$

$$\sum F_{ky} = 0; -S_{16} = 0.$$

Проверку осуществляем геометрическим способом:



Узел «С»:



$$\operatorname{tg} \beta_2 = \frac{3}{1} = 3 \Rightarrow \beta_2 = 71,57^\circ;$$

$$\cos \beta_2 = 0,316;$$

$$\sin \beta_2 = 0,949.$$

Составим уравнения равновесия:

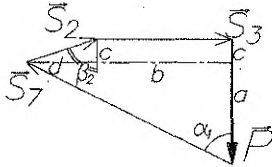
$$\sum F_{kx} = 0; -S_8 - S_7 \sin \alpha_1 + S_2 \sin \beta_2 + S_3 = 0;$$

$$\sum F_{ky} = 0; S_7 \cos \alpha_1 + S_{16} + S_2 \cos \beta_2 - P = 0;$$

$$S_2 = \frac{-S_7 \cos \alpha_1 - S_{16} + P}{\cos \beta_2} = \frac{-190,76 \cdot 0,447 - 0 + 90}{0,316} = 14,97 \text{ кН},$$

$$S_3 = S_8 + S_7 \sin \alpha_1 - S_2 \sin \beta_2 = 0 + 190,76 \cdot 0,895 - 14,97 \cdot 0,949 = 156,52 \text{ кН}.$$

Проверку осуществляем геометрическим способом:



Из геометрии рисунка:

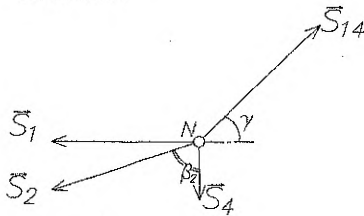
$$\cos \alpha_1 = \frac{a}{S_7} \Rightarrow a = 190,76 \cdot 0,447 = 85,27;$$

$$\sin \alpha_1 = \frac{b}{S_7} \Rightarrow b = 190,76 \cdot 0,895 = 170,73.$$

$$c = P - a = 90 - 85,27 = 4,73; \quad \cos \beta_2 = \frac{c}{S_2} \Rightarrow S_2 = \frac{4,73}{0,316} = 14,97 \text{ кН};$$

$$\sin \beta_2 = \frac{d}{S_2} \Rightarrow d = 14,97 \cdot 0,949 = 14,21; \quad S_3 = b - d = 170,73 - 14,21 = 156,52 \text{ кН}.$$

Узел «N»:



$$\operatorname{tg} \gamma = \frac{3}{3} = 1;$$

$$\gamma = 45^\circ;$$

$$\cos \gamma = \sin \gamma = 0,707.$$

Составим уравнения равновесия:

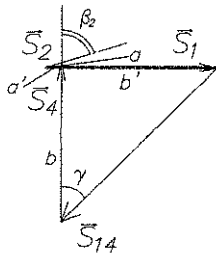
$$\sum F_{kx} = 0; -S_1 + S_{14} \cos \gamma - S_2 \sin \beta_2 = 0;$$

$$\sum F_{ky} = 0; -S_2 \cos \beta_2 - S_4 + S_{14} \sin \gamma = 0;$$

$$S_{14} = \frac{S_1 + S_2 \sin \beta_2}{\cos \gamma} = \frac{-170,54 + 14,97 \cdot 0,949}{0,707} = -221,41 \text{ кН};$$

$$S_4 = -S_2 \cos \beta_2 + S_{14} \sin \gamma = -14,97 \cdot 0,316 - 221,41 \cdot 0,707 = -161,27 \text{ кН}.$$

Проверку осуществляем геометрическим способом:



$$\cos \beta_2 = \frac{a}{S_2} \Rightarrow a = 14,97 \cdot 0,316 = 4,73;$$

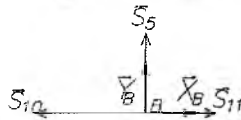
$$\sin \beta_2 = \frac{a'}{S_2} \Rightarrow a' = 14,97 \cdot 0,949 = 14,21;$$

$$b' = S_1 - a' = 170,74 - 14,21 = 156,53; \quad S_4 = 156,53 + 4,73 = 161,26 \text{ кН};$$

$$\cos \gamma = \frac{b}{S_{14}} \Rightarrow S_{14} = 156,53 / 0,707 = 221,4 \text{ кН}.$$

Рассмотрим узел «В», определяя только S_5 : составим уравнение равновесия в проекции на вертикальную ось:

$$\sum F_{ky} = 0; \quad Y_B + S_5 = 0; \Rightarrow S_5 = -Y_B = -148,8 \text{ кН}.$$

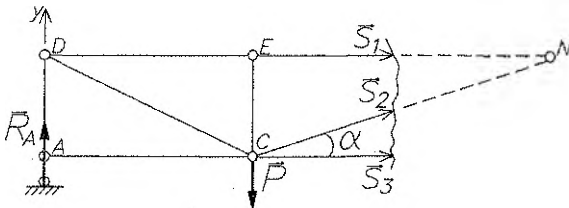


Проверку решения осуществляем геометрическим способом:



в) Определяем усилия в стержнях методом сечений (Риттера).

Определяем усилия методом Риттера в стержнях 1, 2, 3.



$$\alpha = 90 - \beta_2 = 18,43^\circ;$$

$$\cos \alpha = 0,949;$$

$$\sin \alpha = 0,316.$$

Рисунок 1.8 – Расчетная схема для определения усилий в стержнях методом Риттера

Составляем уравнения равновесия, из которых можно сразу определить одно из неизвестных усилий. Это будут два уравнения моментов относительно

точек Риттера – в которых попарно пересекаются два стержня. В данном случае это точки N и С. Оставшееся неизвестное определим из уравнения проекций сил на ось, перпендикулярную параллельным стержням.

Составим уравнение моментов относительно точки С:

$$\sum M_C(\vec{F}_k) = 0; -R_A \cdot 2 - S_1 \cdot 1 = 0 \Rightarrow S_1 = -85,27 \cdot 2 = -170,54 \text{ кН}$$

Составим уравнение моментов относительно точки N:

$$\sum M_N(\vec{F}_k) = 0; P \cdot 3 + S_3 \cdot 1 - R_A \cdot 5 = 0 \Rightarrow S_3 = 85,27 \cdot 5 - 90 \cdot 3 = 156,35 \text{ кН}$$

Составим уравнение проекций на вертикальную ось у:

$$\sum F_{ky} = 0; R_A - P + S_2 \cdot \sin \alpha = 0 \Rightarrow S_2 = (90 - 85,27) / 0,316 = 14,97 \text{ кН}.$$

Сравнивая значения усилий в стержнях, найденные методом вырезания узлов, с найденными методом Риттера, убеждаемся, что они совпадают. Небольшие расхождения в результатах вызваны округлениями в промежуточных вычислениях (составляют менее 3%).

Ответ:

$$S_1 = -170,54 \text{ кН}; S_2 = 14,97 \text{ кН}; S_3 = 156,52 \text{ кН}; S_4 = -161,27 \text{ кН}; S_5 = -148,8 \text{ кН}$$

Пример 3

Определить координаты центра тяжести составного сечения, приведенного на рисунке.

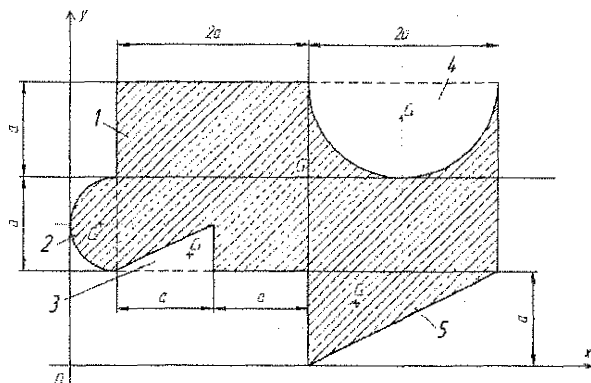


Рисунок 1.9 – Схема составного сечения

Решение:

1. Для решения задачи используем методы разбиения на части и отрицательных масс. Разбиваем фигуру на пять простых элементов: прямоугольник 1 размерами $4a \times 2a$; полуокруг 2 радиуса $R_2 = 0,5a$; треугольник 3 (вырез); полуокруг 4 радиуса $R_4 = a$ (вырез); треугольник 5. Вводим систему координат Oxy с началом в точке O .

2. Определяем площади A_k и координаты $x_k; y_k$ центров тяжести $C_1; C_2; C_3; C_4; C_5$ составных элементов.

Прямоугольник 1:

$$A_1 = 4a \cdot 2a = 8a^2;$$

$$x_1 = 2,5a;$$

$$y_1 = 2a.$$

Треугольник 3:

$$A_3 = \frac{1}{2}a \cdot 0,5a = -0,25a^2;$$

$$x_3 = 1,5a - \frac{1}{3}a = 1,17a;$$

$$y_3 = a + \frac{1}{3} \cdot 0,5a = 1,17a.$$

Полукруг 2:

$$A_2 = \frac{\pi R_2^2}{2} = \frac{\pi \cdot \left(\frac{a}{2}\right)^2}{2} = 0,39a^2;$$

$$x_2 = a - \frac{4}{3} \frac{1}{\pi} \frac{a}{2} = 0,79a;$$

$$y_2 = a + 0,5a = 1,5a.$$

Полукруг 4:

$$A_4 = \frac{\pi R_4^2}{2} = \frac{\pi \cdot (a)^2}{2} = -1,57a^2;$$

$$x_4 = 3,5a;$$

$$y_4 = 3a - \frac{4}{3} \frac{a}{\pi} = 2,58a.$$

Треугольник 5:

$$A_5 = \frac{1}{2}a \cdot 2a = a^2;$$

$$x_5 = 2,5a + \frac{1}{3} \cdot 2a = 3,17a;$$

$$y_5 = \frac{2}{3}a = 0,67a.$$

3. Находим статические моменты сечения относительно осей x, y :

$$S_x = A_1 y_1 + A_2 y_2 + A_3 y_3 + A_4 y_4 + A_5 y_5 = 8a^2 \cdot 2a + 0,39a^2 \cdot 1,5a + (-0,25a^2) \times \\ \times 1,17a + (-1,57a^2) \cdot 2,58a + a^2 \cdot 0,67a = 12,91a^3;$$

$$S_y = A_1 x_1 + A_2 x_2 + A_3 x_3 + A_4 x_4 + A_5 x_5 = 8a^2 \cdot 2,5a + 0,39a^2 \cdot 0,79a + (-0,25a^2) \times \\ \times 1,17a + (-1,57a^2) \cdot 3,5a + a^2 \cdot 3,17a = 17,69a^3.$$

Площадь сечения:

$$A = A_1 + A_2 + A_3 + A_4 + A_5 = 8a^2 + 0,39a^2 + (-0,25a^2) + (-1,57a^2) + a^2 = 7,57a^2.$$

4. Находим координаты центра тяжести:

$$x_c = \frac{S_y}{A} = \frac{17,69a^3}{7,57a^2} = 2,34a;$$

$$y_c = \frac{S_x}{A} = \frac{12,91a^3}{7,57a^2} = 1,71a.$$

Наносим центр тяжести на чертеж (рисунок 1.10).

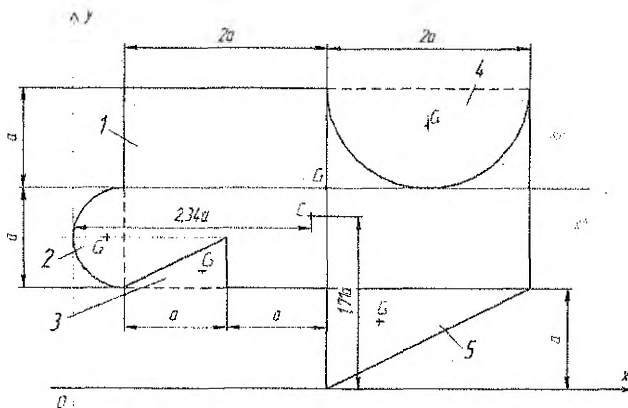


Рисунок 1.10

Примечание. Для проверки результатов расчетов необходимо воспользоваться условием равенства нулю статических моментов сечения относительно центральных осей:

$$\begin{aligned}
 S_{x_c} &= A_1 y_{C1} + A_2 y_{C2} + A_3 y_{C3} + A_4 y_{C4} + A_5 y_{C5} = \\
 &= A_1 \cdot (y_1 - y_c) + A_2 \cdot (y_2 - y_c) + A_3 \cdot (y_3 - y_c) + A_4 \cdot (y_4 - y_c) + A_5 \cdot (y_5 - y_c) = 0; \\
 S_{y_c} &= A_1 x_{C1} + A_2 x_{C2} + A_3 x_{C3} + A_4 x_{C4} + A_5 x_{C5} = \\
 &= A_1 \cdot (x_1 - x_c) + A_2 \cdot (x_2 - x_c) + A_3 \cdot (x_3 - x_c) + A_4 \cdot (x_4 - x_c) + A_5 \cdot (x_5 - x_c) = 0.
 \end{aligned}$$

1.3. Задания для выполнения расчетно-графической работы (контрольной работы) № 1

Расчетно-графическая (контрольная) работа № 1 (по теоретической механике) включает задания 1.1, 1.2 и 1.3. Номер варианта по рисункам и таблицам определяется у студентов дневной формы обучения порядковым номером в журнале, у заочников – по двум последним цифрам шифра.

ЗАДАНИЕ 1.1

Расчет составной рамы

Составная рама состоит из 2-х жестких частей, шарнирно соединенных между собой. С помощью внешних связей (шарнирно-неподвижной, шарнирно-подвижной опор или жесткой заделки) рама крепится к неподвижному основанию. Рама нагружена сосредоточенными силами \vec{P}_1 и \vec{P}_2 , равномерно распределенной нагрузкой интенсивностью q и парой сил с моментом M .

Требуется:

- 1) определить реакции внешних связей рамы;
- 2) определить давление в промежуточном шарнире;
- 3) проверить правильность решения.

Исходные данные для расчета принять согласно схемам (рисунок 1.11) и таблице 1.2.

ЗАДАНИЕ 1.2

Расчет плоской фермы

Статически определимая стержневая конструкция в виде плоской фермы нагружена произвольной системой узловых нагрузок. С помощью внешних связей (шарнирно-неподвижной и шарнирно-подвижной опор) ферма крепится к неподвижному основанию. К узлам фермы приложены две сосредоточенные силы \bar{P} , силы \bar{Q} и \bar{F} .

Требуется:

- 1) определить реакции опор (внешних связей);
- 2) определить усилия в стержнях 1-5 методом вырезания узлов и выполнить графическую проверку;
- 3) определить усилия в стержнях 1-3 методом Ритгера. Сравнить результаты, полученные в п. 2 и 3. Сделать выводы.

Исходные данные для расчета принять согласно схемам (рисунок 1.12).

Примечание. По указанию преподавателя числовые данные, приведенные на рисунке 1.12, могут быть изменены. Числовые данные по таблице 1.2 могут выдаваться одинаковыми для всей группы.

Таблица 1.2 – Числовые данные к расчету составных рам

№	P_1 , кН	P_2 , кН	q , кН/м	M , кН·м
1	10	15	7	8
2	20	14	12	5
3	25	20	6	11
4	12	2	4	15
5	15	13	2	3
6	11	5	23	5
7	5	23	6	12
8	25	12	21	15
9	8	10	3	20
10	11	20	10	5
11	20	6	2	9
12	32	5	17	15
13	40	14	21	10
14	10	13	23	5
15	9	15	2	2

№	P_1 , кН	P_2 , кН	q , кН/м	M , кН·м
16	14	25	10	15
17	10	18	3	11
18	8	35	5	5
19	20	40	12	6
20	5	12	8	15
21	8	4	2	8
22	6	30	14	5
23	10	27	6	14
24	9	20	18	15
25	15	12	11	7
26	5	34	14	5
27	12	10	3	6
28	7	5	15	15
29	20	3	3	8
30	11	10	12	5

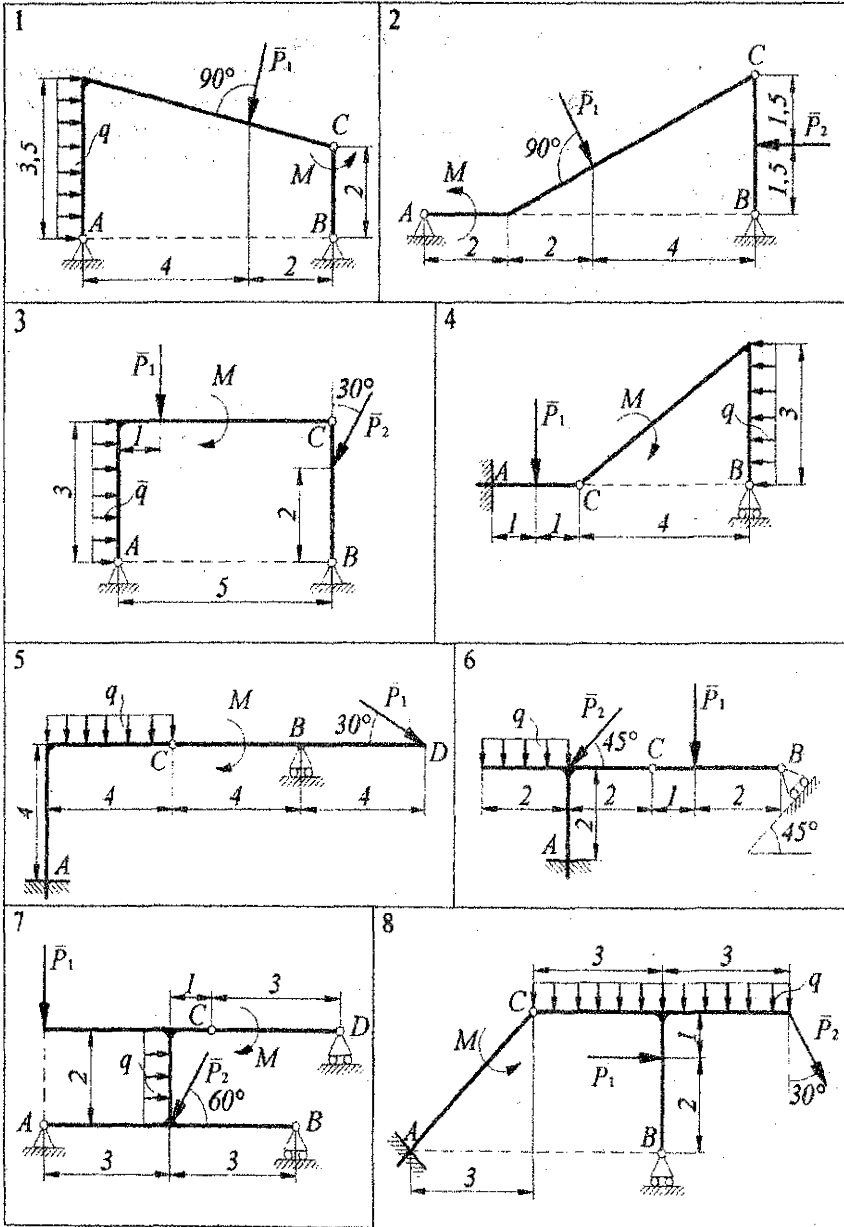
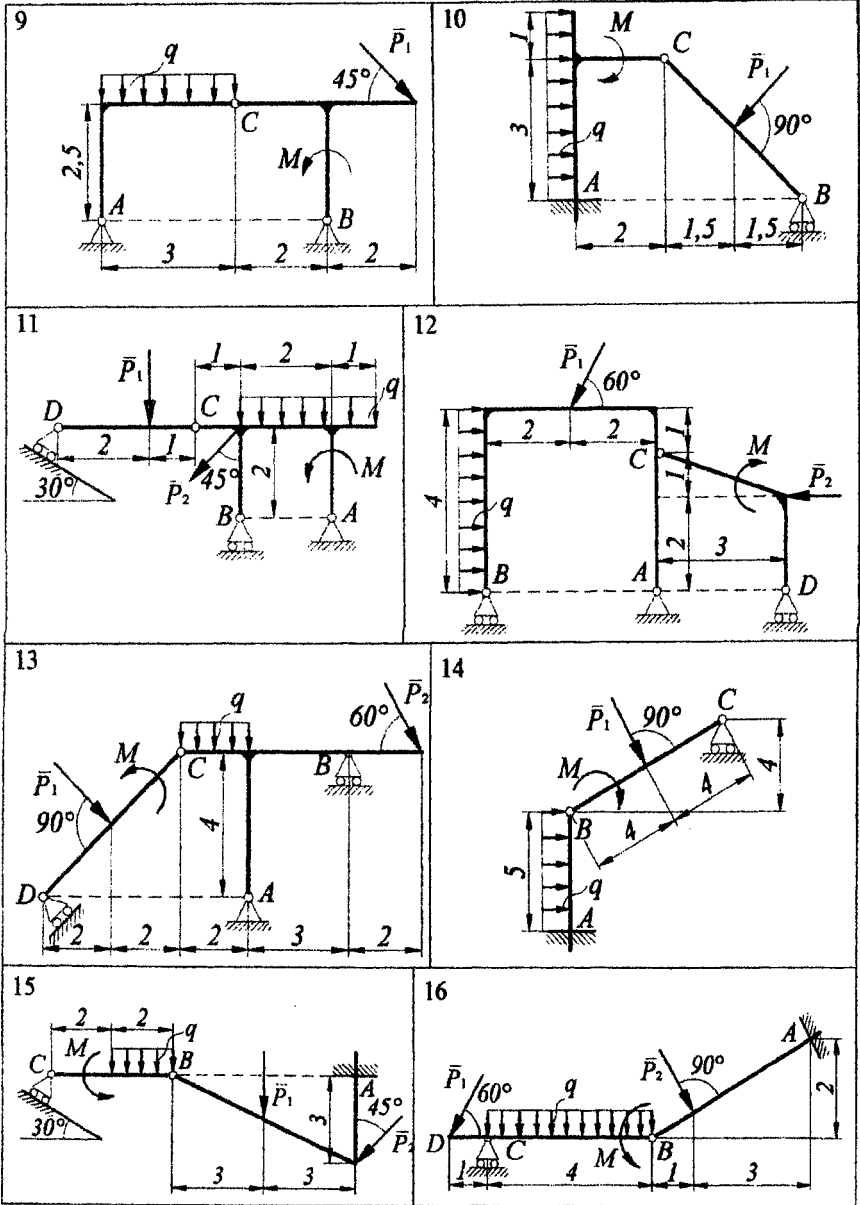
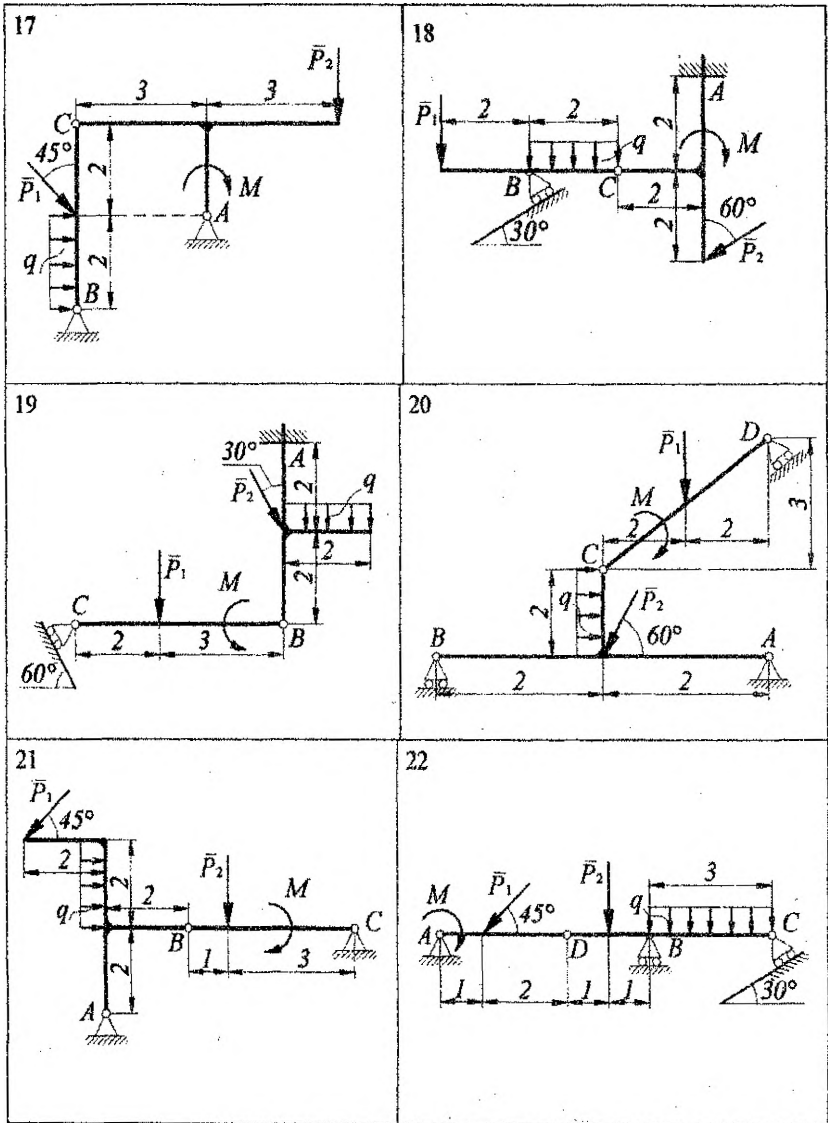
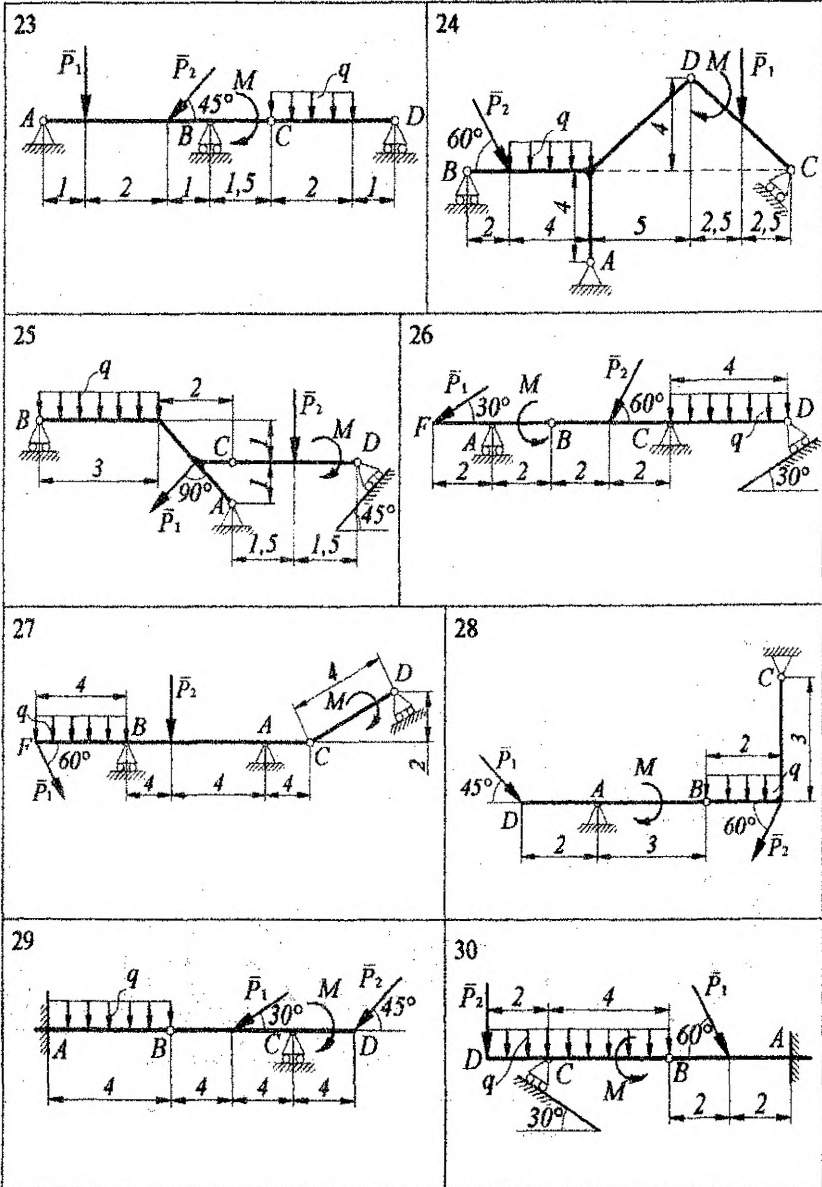


Рисунок 1.11 – Схемы составных конструкций







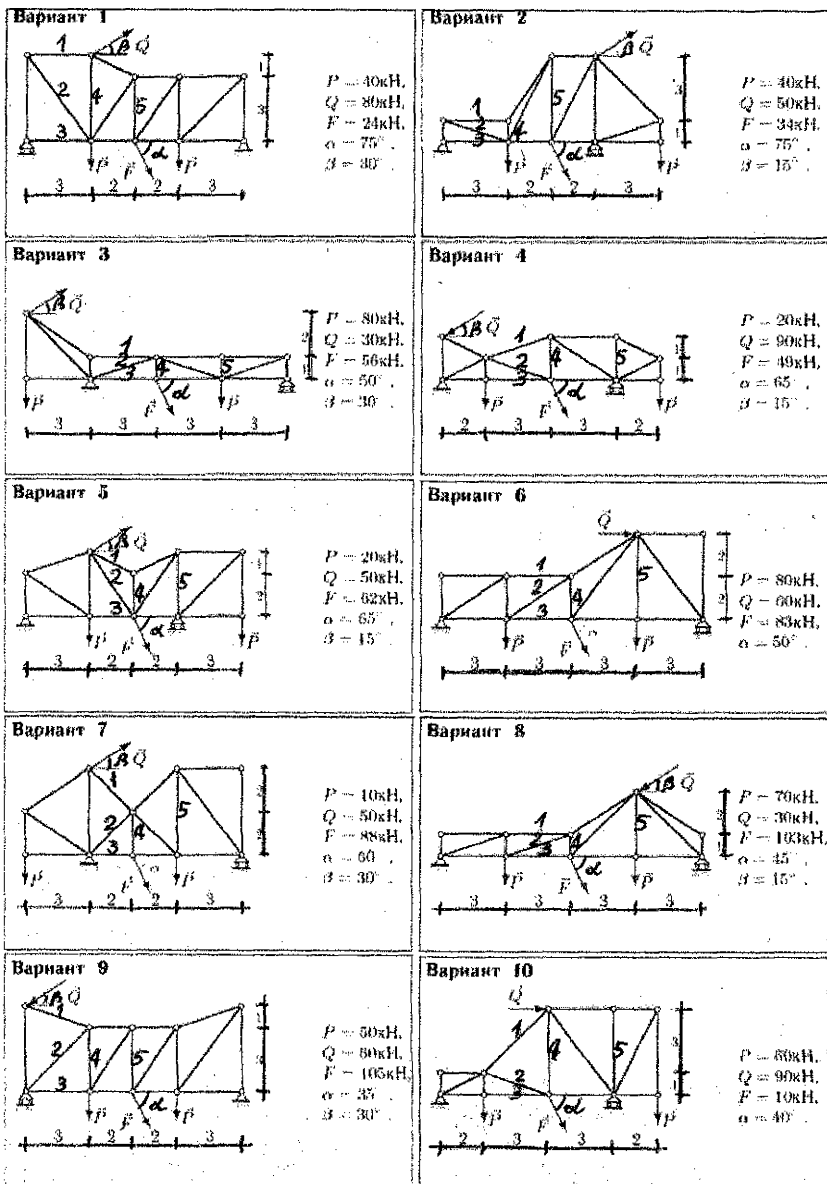
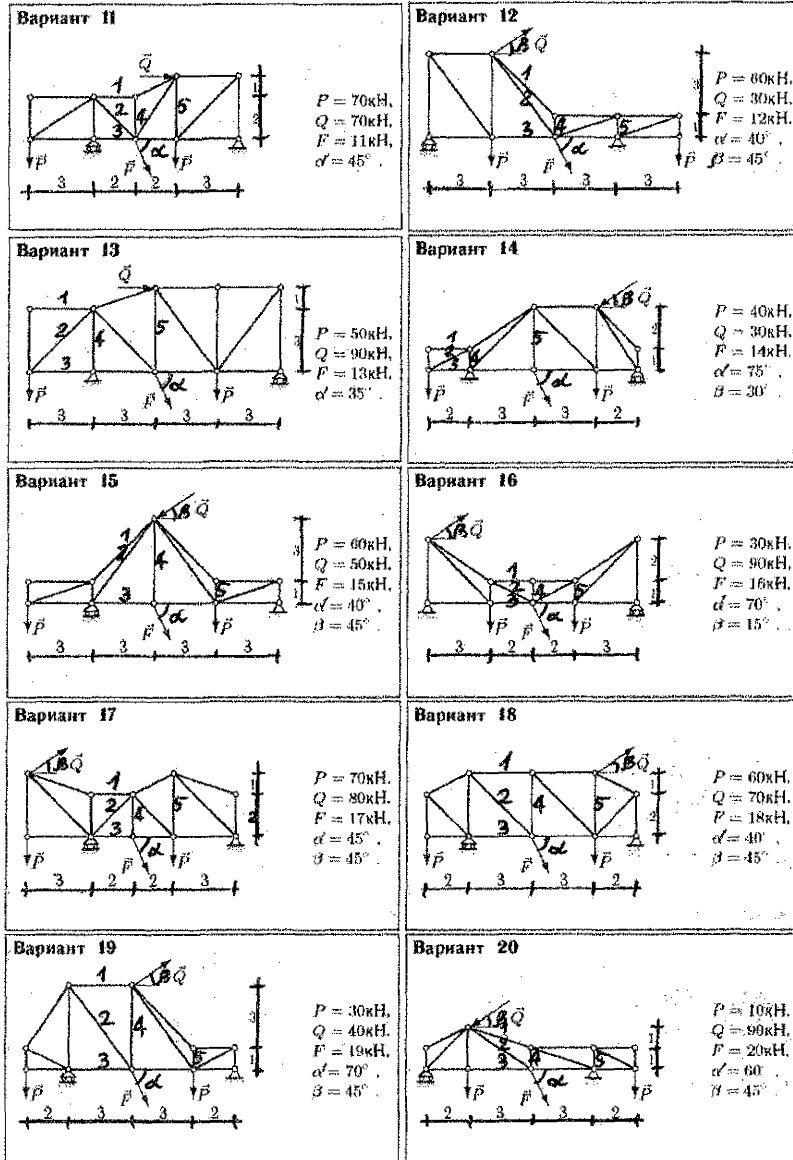
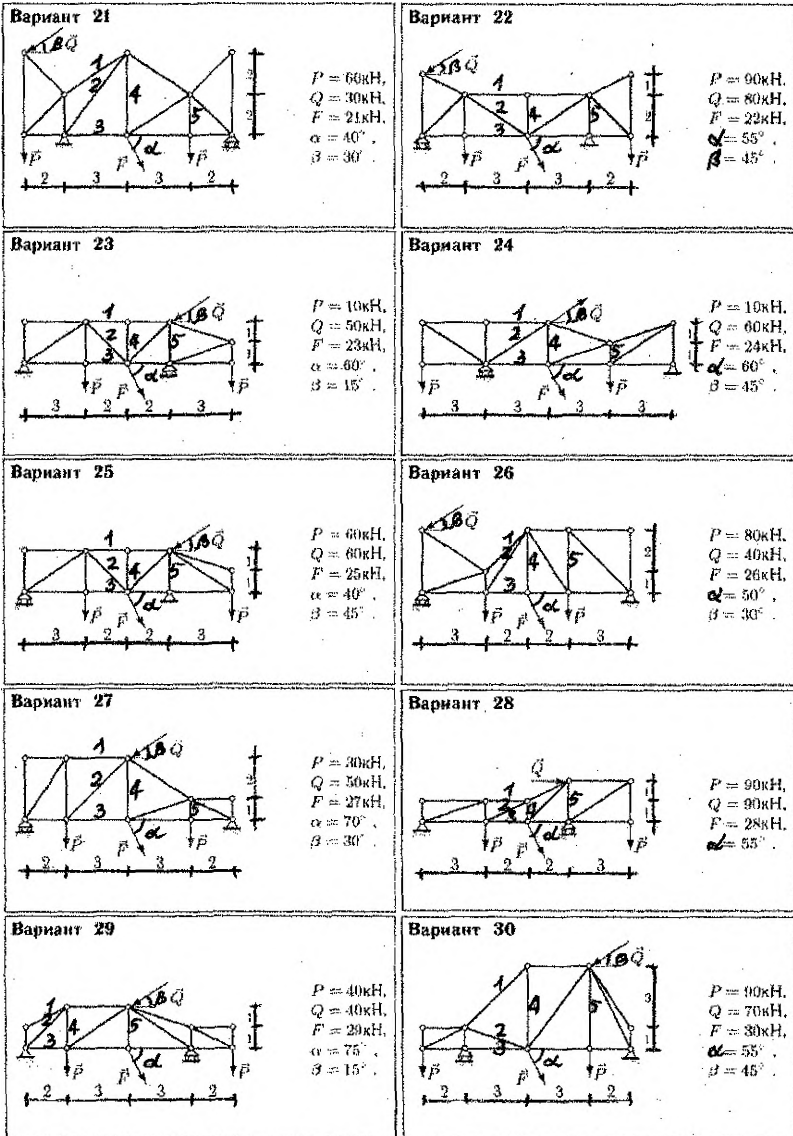


Рисунок 1.12 – Схемы плоских ферм





ЗАДАНИЕ 1.3

Определение координат центра тяжести плоского сечения

На рисунке 1.13 изображены плоские сечения. Вычертить сечение в масштабе (на миллиметровой бумаге). Определить координаты его центра тяжести. Показать на чертеже центр тяжести сечения. Числовые данные приведены в таблице 1.3.

Примечание. Формы отверстий на каждом сечении выбираются по рисунку 1.14, номер схемы принимается в соответствии с последней цифрой номера группы. Привязка к сечению проводится по точке А, указанной на рисунках. Размеры b , s , d , h необходимо принять самостоятельно или согласно указанию преподавателя.

Таблица 1.3 – Числовые данные к заданию 1.3

№ варианта	a, см	b, см	c, см	№ варианта	a, см	b, см	c, см
1	18	35	12	16	10	22	8
2	8	32	20	17	14	18	10
3	12	35	15	18	5	17	12
4	11	28	17	19	6	25	8
5	10	32	12	20	10	22	14
6	6	30	12	21	16	34	10
7	17	42	14	22	14	22	15
8	12	36	8	23	10	26	14
9	5	18	10	24	18	10	32
10	10	15	28	25	8	15	12
11	22	10	12	26	12	34	15
12	12	47	15	27	10	26	15
13	10	32	6	28	8	20	10
14	6	15	20	29	20	16	10
15	5	32	15	30	12	18	20

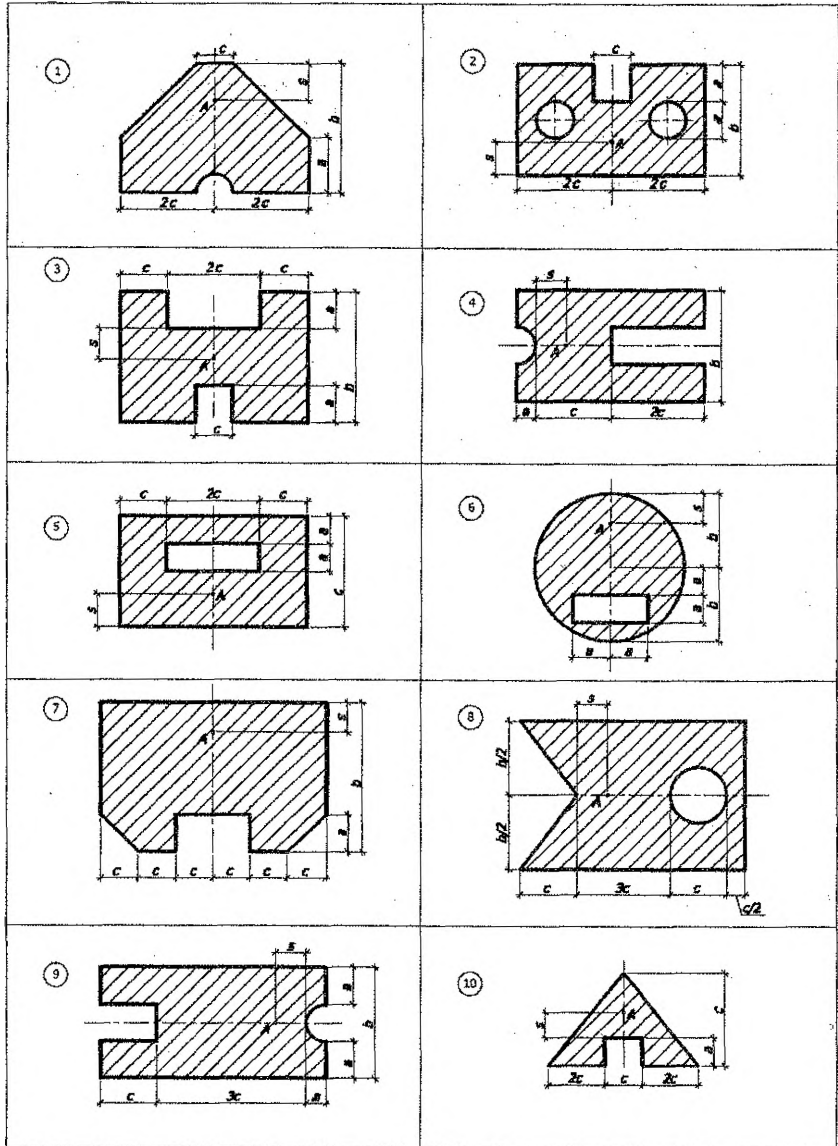
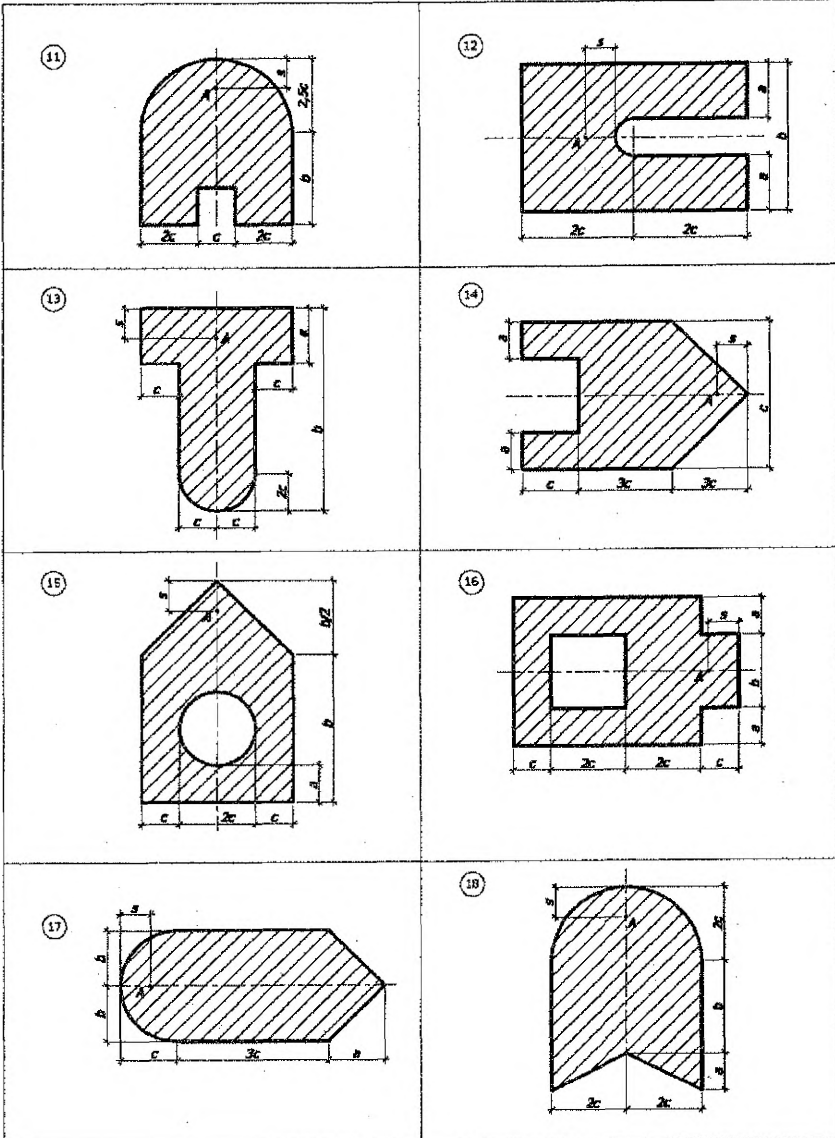
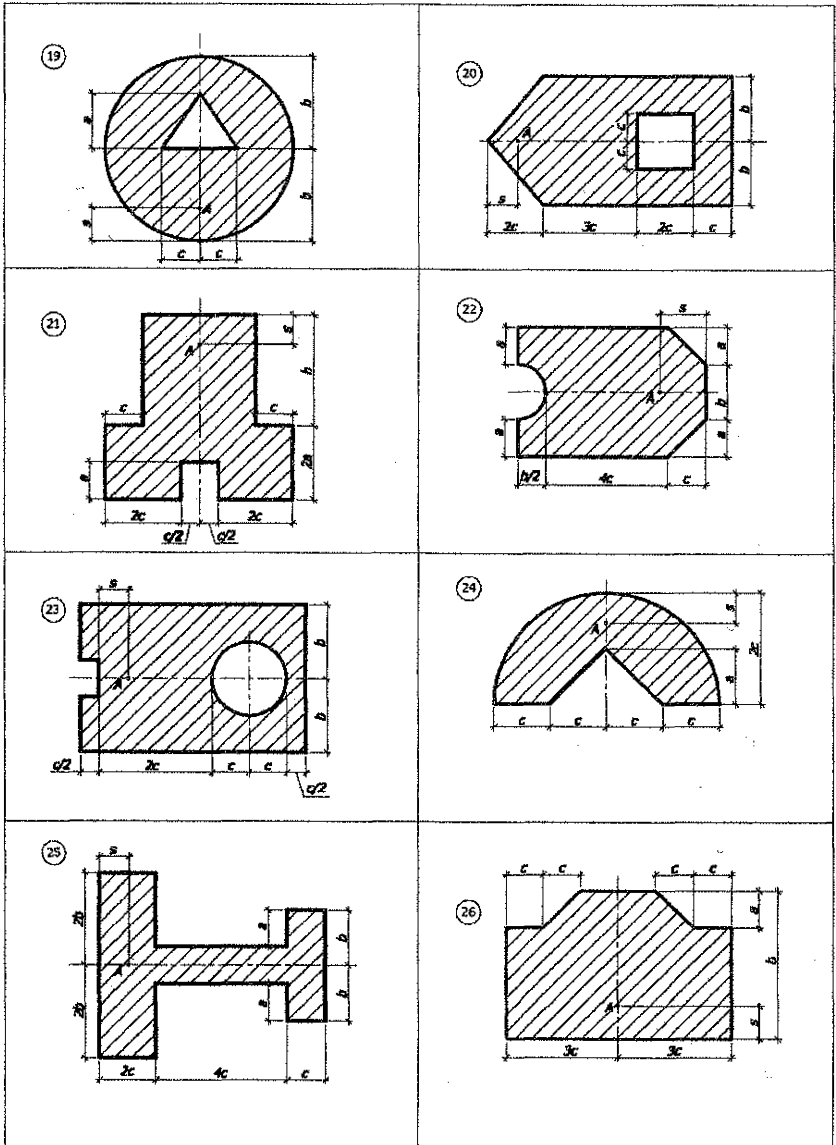


Рисунок 1.13 – Схемы сечений к заданию 1.3





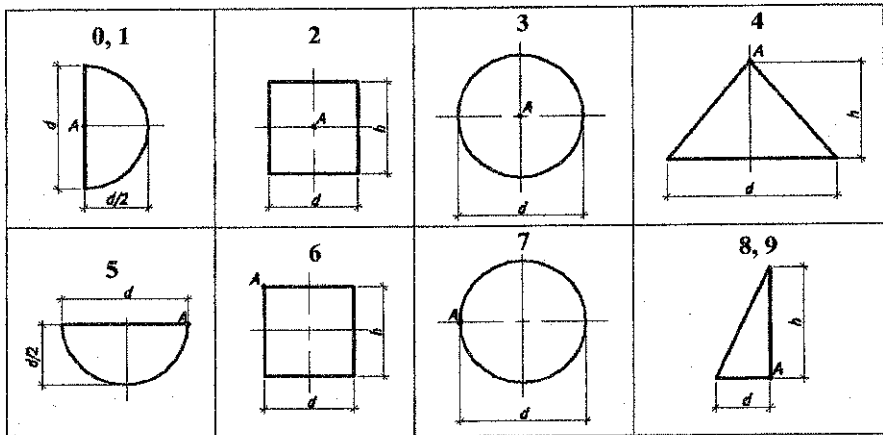
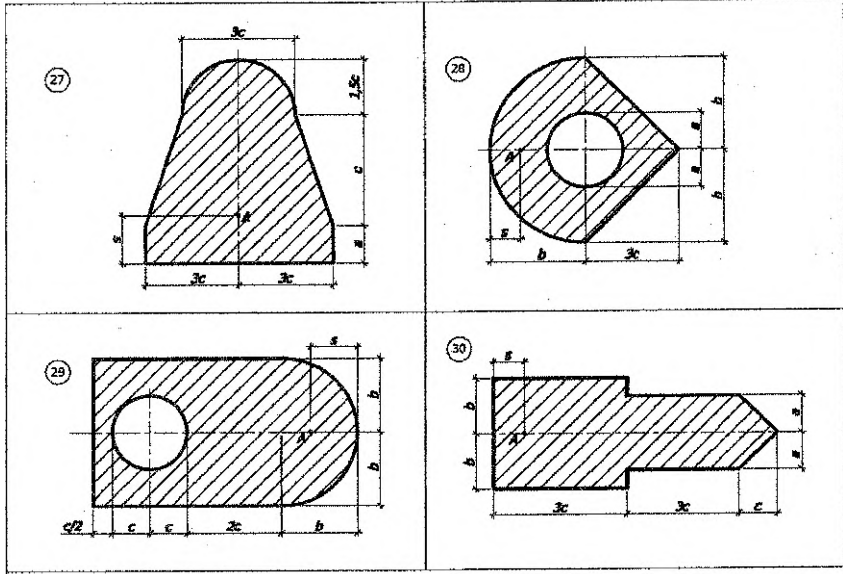


Рисунок 1.14 – Формы отверстий

2. СОПРОТИВЛЕНИЕ МАТЕРИАЛОВ

2.1. Краткие теоретические сведения

Внутренние силы при осевом растяжении-сжатии. Напряжения. Расчет на прочность

При растяжении (сжатии) прямого бруса (стержня) в его поперечных сечениях возникает только один внутренний силовой фактор – продольная сила N , которая определяется методом сечений и численно равна алгебраической сумме проекций на его продольную ось всех внешних сил, приложенных к одной из отсечённых частей бруса: $\sum Z = 0; F - N = 0; N = F$.

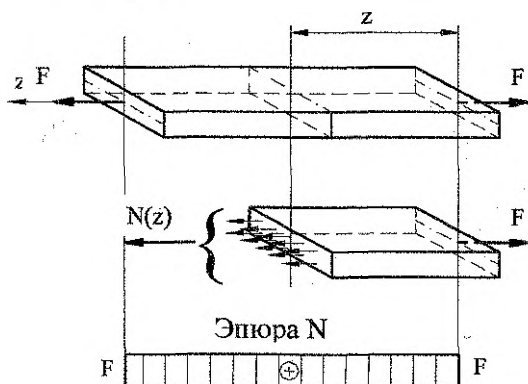


Рисунок 2.1 – Определение продольной силы N

В общем случае действия нескольких сил $N = \sum F_i$. Растягивающая (т.е. действующая от сечения) сила N считается положительной, сжимающая – отрицательной.

Закон изменения продольной силы по длине бруса удобно представить графически в виде эпюры продольных сил N . При действии на брус распределённых осевых сил интенсивностью q для проверки правильного построения эпюры N можно использовать дифференциальную зависимость $q = \frac{dN}{dz}$. В случаях, когда продольные силы в различных поперечных сечениях бруса неодинаковы, эпюра позволяет найти наибольшее значение продольной силы и положение сечения, в котором она возникает.

При растяжении (сжатии) бруса в его поперечных сечениях возникают только нормальные напряжения. Чтобы определить их при известном значении продольной силы, необходимо знать закон распределения нормальных напряжений по поперечному сечению бруса. Задача решается на основе гипотезы плоских сечений (гипотезы Я. Бернулли): сечения бруса, плоские и нормальные

к оси до деформации, остаются плоскими и нормальными к оси и при деформации. Эта гипотеза позволяет предположить, что все волокна в продольном направлении деформируются одинаково. Поэтому считаем, что при растяжении (сжатии) бруса нормальные напряжения распределены по его поперечному сечению равномерно. Учитывая, что σ по всей площади A сечения постоянны, получаем

$$N = \int_A \sigma dA = \sigma \int_A dA = \sigma \cdot A, \quad \sigma = \frac{N}{A}. \quad (2.1)$$

При растяжении напряжение считают положительным, при сжатии – отрицательным.

В тех случаях, когда нормальные напряжения в различных поперечных сечениях бруса неодинаковы, целесообразно показывать закон их изменения по длине бруса графически в виде эпюры нормальных напряжений.

Для всех точек рассчитываемого элемента должно соблюдаться условие прочности

$$\sigma \leq [\sigma], \quad (2.2)$$

где σ – расчетное напряжение, которое возникает в элементе конструкции под действием приложенных к нему нагрузок; $[\sigma]$ – допускаемое напряжение, которое можно допустить в рассчитываемой конструкции из условий ее безопасной, надежной и долговечной работы.

Условие прочности при растяжении (сжатии) имеет вид:

$$\sigma = \frac{N}{A} \leq [\sigma], \quad (2.3)$$

где A – площадь опасного поперечного сечения; N – продольная сила в указанном сечении.

Деформации и перемещения. Расчет на жесткость

Умение вычислять деформации и перемещения необходимо для расчетов на жесткость, а также для определения сил в статически неопределимых системах.

Рассмотрим продольную деформацию бруса.

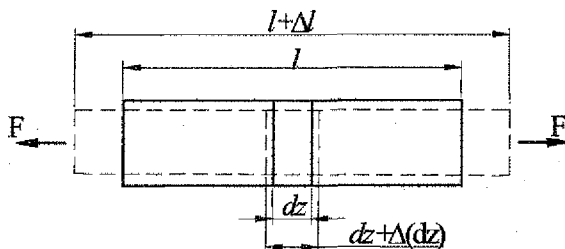


Рисунок 2.2 – Продольная деформация бруса

Выделим из бруса (рисунок 2.2) бесконечно малый элемент длиной dz . Приращение длины элемента в результате деформации обозначим $\Delta(dz)$. От-

отношение приращения длины элемента к его первоначальной длине называется относительным удлинением или продольной деформацией:

$$\varepsilon = \frac{\Delta(dz)}{dz}. \quad (2.4)$$

Экспериментально установлено, что для большинства материалов в пределах упругой работы между продольной деформацией и действующим в ее направлении нормальным напряжением существует прямо пропорциональная зависимость. Это положение носит название закона Гука и записывается в виде: $\sigma = E\varepsilon$, где E – модуль продольной упругости (или модуль Юнга) – физическая константа материала, характеризующая его жесткость (измеряется в Па или МПа).

Для растяжения (сжатия) элемента бесконечно малой длины dz закон Гука имеет вид

$$\Delta(dz) = \frac{Ndz}{EA},$$

где EA – величина, называемая жесткостью бруса при растяжении (сжатии).

Изменение длины бруса (или одного участка):

$$\Delta l = \int_l \frac{Ndz}{EA}. \quad (2.5)$$

Если жесткость бруса и продольная сила постоянны по всей длине бруса, из (2.5) получаем

$$\Delta l = \frac{Nl}{EA}. \quad (2.6)$$

В общем случае, если законы изменения N , E или A различны для отдельных участков бруса, интегрирование выражения (2.5) производят в пределах каждого из участков и результаты алгебраически суммируют:

$$\Delta l = \sum_{i=1}^n \int_{l_i} \frac{Ndz}{EA}. \quad (2.7)$$

Перемещение произвольного сечения бруса равно изменению длины участка, заключенного между этим сечением и заделкой. Взаимное перемещение двух сечений равно изменению длины части бруса, заключенной между этими сечениями.

Функция $\delta = f(z)$, показывающая перемещение δ поперечных сечений в функции их расстояния z от неподвижного конца бруса (или сечения, условно принятого за неподвижное), графически изображается эпюрой перемещений, которая проверяется по дифференциальной зависимости $\delta = \frac{d\sigma}{dz}$.

Расчет бруса на жесткость должен обеспечить выполнение условия жесткости:

$$\delta \leq [\delta], \quad (2.8)$$

где $\delta = \sum_{i=1}^n \Delta l_i$ – изменение длины бруса (абсолютная деформация), $[\delta]$ – допускаемая величина перемещения (обычно задается как некоторая часть полной длины бруса).

Определение внутренних силовых факторов при прямом поперечном изгибе. Расчеты на прочность

Метод сечений позволяет найти поперечные силы и изгибающие моменты в любом сечении балки при действии любой нагрузки. В расчетах на прочность требуется знать положение опасных сечений, т.е. сечений, где действуют максимальные по величине внутренние силы или их неблагоприятные сочетания. Поэтому удобно графическое представление закона распределения силовых факторов по длине бруса (эпюры).

Поперечная сила Q и изгибающий момент M вычисляются как алгебраическая сумма проекций внешних сил или моментов внешних сил, действующих на одну из частей бруса (левую или правую).

Правило знаков:

а) поперечная сила Q положительна, если направлена по часовой стрелке относительно сечения, и отрицательна, если действует против часовой стрелки (рисунок 2.3);

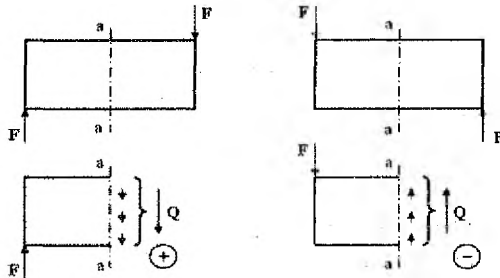


Рисунок 2.3 – Правило знаков для определения поперечной силы

б) изгибающий момент M считается положительным, если элемент бруса изгибается выпуклостью вниз, т.е. растянутые волокна находятся внизу. Отрицательный изгибающий момент изгибает элемент выпуклостью вверх (рисунок 2.4).

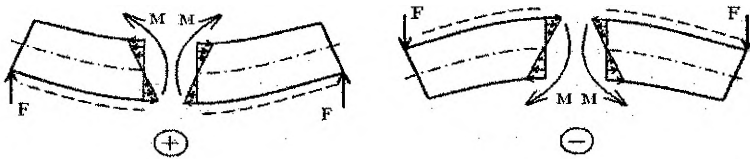


Рисунок 2.4 – Правило знаков для определения изгибающего момента

Положительные значения поперечных сил откладываются сверху от базисной линии. Эпюра изгибающих моментов строится на растянутых волокнах (положительные значения – снизу от базисной линии).

В большинстве случаев расчет балок на прочность ведется по наибольшим нормальным напряжениям, возникающим в опасном поперечном сечении. Условие прочности для балок, материал которых одинаково сопротивляется растяжению и сжатию $[\sigma_p] = [\sigma_c] = [\sigma]$, имеет вид

$$\sigma_{max} = \frac{|M_{max}|}{W_x} \leq [\sigma], \quad (2.9)$$

где M_{max} – максимальный по абсолютной величине изгибающий момент в опасном сечении; W_x – осевой момент сопротивления сечения относительно нейтральной оси балки; $[\sigma]$ – допускаемое нормальное напряжение.

Для подбора сечения балки из условия прочности (2.9) определяют необходимую величину осевого момента сопротивления.

$$W_x = \frac{|M_{max}|}{[\sigma]}. \quad (2.10)$$

По найденному W_x , выбрав форму поперечного сечения (прямоугольник, квадрат, швеллер, двутавр), находят его характерный размер.

Для балок, сильно нагруженных вблизи опор и тонкостенных сечений, где касательные напряжения имеют большую величину, расчет следует производить не только по наибольшим нормальным, но и по наибольшим касательным напряжениям. Условие прочности по касательным напряжениям имеет вид (формула Д.И. Журавского):

$$\tau_{max} = \frac{Q_{max} \cdot S_x^{omc}}{I_x \cdot b} \leq [\tau], \quad (2.11)$$

где $|Q_{max}|$ – максимальная поперечная сила (принимается из эпюры поперечных сил); S_x^{omc} – статический момент относительно нейтральной оси отсеченной части поперечного сечения, расположенной по одну сторону от уровня, на котором определяются касательные напряжения; I_x – момент инерции всего поперечного сечения относительно нейтральной оси; b – ширина сечения балки на том уровне, где определяются касательные напряжения τ ; $[\tau]$ – допускаемое касательное напряжение при изгибе. Обычно для стальных балок принимают $[\tau] = (0,5 + 0,6)[\sigma]$.

Расчет прямолинейной сжатой стойки на устойчивость

Если стойку с прямолинейной осью последовательно нагружать все возрастающей продольной нагрузкой, то при некотором ее значении стойка будет иметь две формы равновесия: прямолинейную неустойчивую и криволинейную устойчивую. Явление изгиба стойки при приложении к ней продольной силы носит название потери устойчивости. Минимальное значение сжимающей силы, при которой ось стойки может иметь устойчивую криволинейную и неус-

тойчивую прямолинейную форму упругого равновесия, называется критической силой. Опасность явления потери устойчивости состоит в том, что оно может наступить внезапно при значении напряжения существенно меньшего, чем предел прочности материала стойки. Поэтому сжатый стержень помимо условия прочности должен удовлетворять условию устойчивости:

$$F \leq \frac{F_{кр}}{n_y}, \quad (2.12)$$

где F – значение силы, сжимающей стержень; $F_{кр}$ – значение критической для заданного стержня силы; n_y – нормативный коэффициент запаса устойчивости.

Величина $F_{кр}$ для длинных стержней с различными опорными устройствами определяется по формуле Эйлера:

$$F_{кр} = \frac{\pi^2 EI_{\min}}{(\mu l)^2}, \quad (2.13)$$

где I_{\min} – наименьший момент инерции поперечного сечения стойки; l – длина стойки; μ – коэффициент приведения длины балки, учитывающий условия ее закрепления относительно оси с I_{\min} .

Если $F_{кр}$ определить по формуле Эйлера, то формула критического напряжения имеет вид:

$$\sigma_{кр} = \frac{\pi^2 E}{\lambda^2}, \quad (2.14)$$

где $\lambda = \frac{\mu l}{i_{\min}}$ – гибкость стойки; $i_{\min} = \sqrt{\frac{I_{\min}}{A}}$ – минимальный главный центральный радиус инерции поперечного сечения стойки; A – площадь поперечного сечения.

Если закрепление стержня в плоскостях наибольшей и наименьшей жесткости различно, то расчет следует вести по наибольшей гибкости, которая может соответствовать как максимальному, так и минимальному моменту инерции поперечного сечения стержня.

Формула Эйлера применима лишь в пределах справедливости закона Гука, т.е. при условии:

$$\sigma_{кр} \leq \sigma_{пр}, \quad (2.15)$$

а значит, $\lambda > \lambda_{пред}$, где $\lambda_{пред} = \pi \sqrt{\frac{E}{\sigma_{пр}}}$ – предельная гибкость для материала

стержня, зависящая только от физико-механических свойств материала.

При гибкостях, меньших предельных, т.е. для стоек средней длины, критические напряжения определяются по формуле Ф.С. Ясинского:

$$\sigma_{кр} = a - b\lambda,$$

а, b – коэффициенты, имеющие размерность напряжений, выбираются для различных материалов из таблицы 2.2.

Последовательность расчета стоек на устойчивость:

1. Определяется гибкость стойки λ .
2. Сопоставляется λ с предельной гибкостью $\lambda_{пред}$.

В случае, если $\lambda \geq \lambda_{пред}$, то расчет производят по формуле Эйлера. Если $\lambda < \lambda_{пред}$, то критическое напряжение необходимо определять по формуле Ф.С. Ясинского.

Примечание. Часто вводится значение гибкости λ_0 , при которой критическое напряжение равно предельному (опасному) напряжению при чистом сжатии. Поэтому при малой гибкости ($\lambda < \lambda_0$) стержни рассчитывают не на устойчивость, а на прочность. Значения λ_0 для различных материалов приводятся в таблице.

Практический интерес представляет способ расчета стоек на устойчивость по коэффициенту снижения допускаемого напряжения. В этом случае условие устойчивости имеет вид:

$$\sigma = \frac{F}{A} \leq \varphi [\sigma_c], \quad (2.16)$$

где F – сила, сжимающая стержень; A – площадь брутто (без учета местных ослаблений) поперечного сечения стержня; $[\sigma_c]$ – допускаемое напряжение на сжатие; φ – коэффициент снижения допускаемого напряжения (коэффициент продольного изгиба), величина которого зависит от материала и гибкости, изменяется от нуля до единицы и выбирается из таблиц. Значения коэффициентов продольного изгиба φ для различных материалов приведены в таблице 2.1.

Таблица 2.1 – Значения коэффициентов φ для различных материалов

Гибкость стержня $\lambda = \frac{\mu \cdot l}{i}$	Сталь	Стали		Чугун	Дерево независимо от породы	Дюра-люми-ний	Бетон		Каменная кладка
	марок	Ст.0 с Ст.2,3,4	Ст.5				СПК	тяжёлый	
0	1,00	1,00	1,00	1,00	1,00	1,000	1,00	1,00	1,00
10	0,99	0,98	0,98	0,97	0,99	0,999	1,00	1,00	0,99
20	0,96	0,95	0,95	0,91	0,97	0,998	0,98	0,96	0,96
30	0,94	0,92	0,91	0,81	0,93	0,835	0,90	0,86	0,91
40	0,92	0,89	0,87	0,69	0,87	0,700	0,84	0,73	0,85
50	0,89	0,86	0,83	0,57	0,80	0,568	0,76	0,68	0,78
60	0,86	0,82	0,79	0,44	0,71	0,455	0,70	0,59	0,71
70	0,81	0,76	0,72	0,34	0,60	0,353	0,63	0,52	0,65
80	0,75	0,70	0,65	0,26	0,48	0,269	0,57	0,46	0,58
90	0,69	0,62	0,55	0,20	0,38	0,212	0,51	-	0,52
100	0,60	0,51	0,43	0,16	0,31	0,172	0,45	-	0,47
110	0,52	0,43	0,35	-	0,25	0,142	-	-	0,42
120	0,45	0,36	0,30	-	0,22	0,119	-	-	0,38
130	0,40	0,33	0,26	-	0,18	0,101	-	-	0,34
140	0,36	0,29	0,23	-	0,16	0,087	-	-	0,31
150	0,32	0,26	0,21	-	0,14	0,076	-	-	0,28
160	0,29	0,24	0,19	-	0,12	-	-	-	-
170	0,26	0,21	0,17	-	0,11	-	-	-	-
180	0,23	0,19	0,15	-	0,10	-	-	-	-
190	0,21	0,17	0,14	-	0,09	-	-	-	-
200	0,19	0,16	0,13	-	0,08	-	-	-	-
210	0,17	0,14	-	-	-	-	-	-	-
220	0,16	0,13	-	-	-	-	-	-	-

Таблица 2.2 – Характеристики некоторых материалов для вычисления критической силы по Ясинскому

Материал	E (МПа)	σ_{pr} (МПа)	$\lambda_{пред}$	a (МПа)	b (МПа)	C (МПа)
Ст.3	2	200	100	310	1,14	-
Ст.5	2	260	100	464	3,26	-
хромомолибденовая	2,1	700	55	1000	5,4	-
Дерево	1	26	70	29,3	0,194	-
Дюралюминий	0,7	270	70	406	1,83	-
Чугун	1,2	-	80	776	12	0,053

При решении задачи о подборе сечения в приведенном выше условии устойчивости одновременно присутствуют две неизвестные величины: φ и A. Задача решается путем последовательных приближений. Более подробно суть метода показана в примере расчета 3.

2.2. Примеры решения задач

Пример 1

Для ступенчатого бруса, нагруженного продольными осевыми нагрузками, требуется:

- 1) построить эпюру продольных сил N;
- 2) построить эпюру нормальных напряжений σ ;
- 3) построить эпюру перемещений δ ;
- 4) произвести проверки прочности и жесткости бруса.

Дано: $E = 2 \cdot 10^5 \text{ МПа}$; $F_1 = 50 \text{ кН}$; $F_2 = 40 \text{ кН}$; $F_3 = 60 \text{ кН}$;
 $q = 5 \text{ кН/м}$; $a = 1,5 \text{ м}$; $b = 4 \text{ м}$; $c = 5 \text{ м}$; $A_1 = 10 \text{ см}^2$; $A_2 = 20 \text{ см}^2$; $[\sigma_p] = 70 \text{ МПа}$;

$$[\sigma_c] = 90 \text{ МПа}; [\delta] = \frac{1}{500} \cdot l.$$

Решение:

Вычертим брус в масштабе с указанием необходимых нагрузок и размеров.

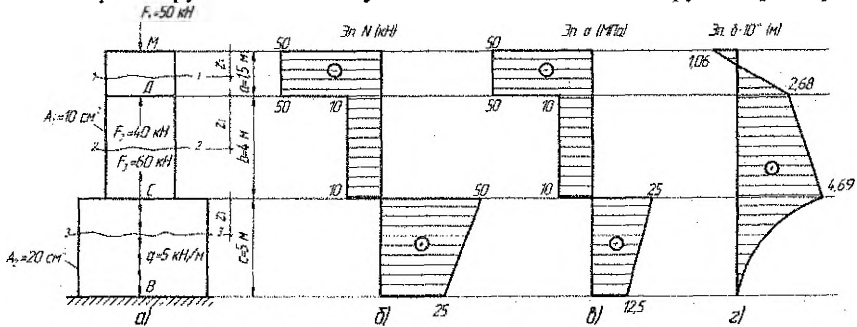


Рисунок 2.5 – Схема бруса. Эпюры продольных сил, нормальных напряжений и перемещений поперечных сечений

1. Разобьем брус на три силовых участка и запишем выражения для продольных сил и напряжений.

Участок 1 $0 \leq z_1 \leq a$,

$$N_1 = -F_1 = -50 \text{ кН};$$

$$\sigma_1 = \frac{N_1}{A_1} = -\frac{50 \cdot 10^3}{10 \cdot 10^{-4}} = -50 \text{ МПа} \text{ (где } A_1 = 10 \text{ см}^2 \text{ - площадь сечения первого участка)}.$$

Участок 2 $0 \leq z_2 \leq b$,

$$N_2 = -F_1 + F_2 = -50 + 40 = -10 \text{ кН};$$

$$\sigma_2 = \frac{N_2}{A_2} = -\frac{10 \cdot 10^3}{10 \cdot 10^{-4}} = -10 \text{ МПа} \text{ (где } A_2 = 10 \text{ см}^2 \text{ - площадь сечения второго участка)}.$$

Участок 3 $0 \leq z_3 \leq c$

$$N_3 = -F_1 + F_2 + F_3 - q \cdot z_3,$$

$$\text{при } z_3 = 0: N_3 = -F_1 + F_2 + F_3 = -50 + 40 + 60 = 50 \text{ кН};$$

$$\text{при } z_3 = c: N_3' = -F_1 + F_2 + F_3 - q \cdot c = -50 + 40 + 60 - 5 \cdot 5 = 25 \text{ кН},$$

$$\text{при } z_3 = 0: \sigma_3 = \frac{N_3}{A_3} = \frac{50 \cdot 10^3}{20 \cdot 10^{-4}} = 25 \text{ МПа};$$

$$\text{при } z_3 = c: \sigma_3' = \frac{N_3'}{A_3} = \frac{25 \cdot 10^3}{20 \cdot 10^{-4}} = 12,5 \text{ МПа} \text{ (где } A_3 = 20 \text{ см}^2 \text{ - площадь сечения бруса на третьем участке)}.$$

По данным расчета построены эпюры нормальных сил и напряжений (рисунки 2.5б и 2.5в).

2. Определяем абсолютное изменение длины стержня.

Участок 1: продольная сила на участке постоянна, $\Delta l_1 = \frac{N_1 \cdot a}{E \cdot A_1}$, тогда

$$\Delta l_1 = \frac{-50 \cdot 10^3 \cdot 1,5}{2 \cdot 10^{11} \cdot 10 \cdot 10^{-4}} = -3,75 \cdot 10^{-4} \text{ м (т.к. } \Delta l_1 < 0, \text{ участок испытывает деформацию сжатия)}.$$

Участок 2: $\Delta l_2 = \frac{N_2 \cdot b}{E \cdot A_2}$,

$$\Delta l_2 = \frac{-10 \cdot 10^3 \cdot 4,0}{2 \cdot 10^{11} \cdot 10 \cdot 10^{-4}} = -2,0 \cdot 10^{-4} \text{ м (сжатие)}.$$

Участок 3: продольная сила изменяется по длине участка, поэтому

$$\Delta l_3 = \int_0^l \frac{N_3 \cdot dz}{E \cdot A_3} = \frac{\omega_N}{E \cdot A_3}, \text{ где } \omega_N \text{ - площадь эпюры } N,$$

$$\Delta l_3 = \frac{(50 + 25) \cdot 10^3 \cdot 5,0}{2 \cdot 10^{11} \cdot 20 \cdot 10^{-4}} = 4,69 \cdot 10^{-4} \text{ м (растяжение)}.$$

Абсолютное изменение длины:

$$\Delta l = \Delta l_1 + \Delta l_2 + \Delta l_3 = (-3,75 - 2,0 + 4,69) \cdot 10^{-4} = -1,06 \cdot 10^{-4} \text{ м}.$$

Определяем перемещения. Перемещение сечения B : $\delta_B = 0$, т.к. брус жестко закреплен.

$$\text{Перемещение сечения } C: \delta_C = \Delta l_3 = 4,69 \cdot 10^{-4} \text{ м}.$$

$$\text{Перемещение сечения } D: \delta_D = \Delta l_3 + \Delta l_2 = (4,69 - 2,0) \cdot 10^{-4} = 2,69 \cdot 10^{-4} \text{ м}.$$

Перемещение сечения M :

$$\delta_M = \Delta l_3 + \Delta l_2 + \Delta l_1 = (4,69 - 2,0 - 3,75) \cdot 10^{-4} = -1,06 \cdot 10^{-4} \text{ м}.$$

По данным расчета построена эпюра перемещений поперечных сечений (рисунок 2.5г).

3. Проверка прочности бруса.

Анализ эпюры σ показывает, что опасными сечениями для заданного бруса являются: сечение C – в растянутой зоне и сечение D – в сжатой области бруса.

$$\sigma_D = 50 \text{ МПа} < [\sigma_c] = 90 \text{ МПа};$$

$$\sigma_C = 25 \text{ МПа} < [\sigma_p] = 70 \text{ МПа}.$$

Условия прочности выполняются.

4. Проверка жесткости бруса.

Условие жесткости имеет вид:

$$\delta \leq [\delta];$$

$$\delta_M = 1,06 \cdot 10^{-4} \text{ м} < [\delta] = \frac{l}{500} = \frac{5 + 4 + 1,5}{500} = 21 \cdot 10^{-3} \text{ м}.$$

Условие жесткости выполняется.

Пример 2

Для данной двухопорной балки, нагруженной сосредоточенной силой F , парой сил, создающей изгибающий момент M и распределенной нагрузкой q подобрать сечение балки из прокатного профиля (двутавра) и произвести ее проверку прочности; подобрать балку прямоугольного сечения и сравнить балки по материалоемкости. Материал балки – сталь Ст 3.

Решение:

1. Построим расчетную схему балки в масштабе (рисунок 2.6) и выпишем числовые данные: $M = 120 \text{ кН}\cdot\text{м}$, $F = 90 \text{ кН}$, $q = 20 \text{ кН/м}$, $a = 1 \text{ м}$, $[\sigma] = 160 \text{ МПа}$, $[\tau] = 100 \text{ МПа}$.

2. Строим эпюры поперечных сил Q и изгибающих моментов M .

а) Определим опорные реакции R_A и R_B .

Для этого используем статические уравнения равновесия (уравнения моментов сил относительно точек A и B).

$$\Sigma M_A = 0; R_B \cdot 3a + qa \cdot \frac{a}{2} + M - F \cdot 2a = 0;$$

$$R_B = \frac{F \cdot 2a - qa \cdot \frac{a}{2} - M}{3a} = \frac{90 \cdot 2 \cdot 1 - 20 \cdot \frac{1}{2} - 120}{3 \cdot 1} = 16,7 \text{ кН.}$$

$$\Sigma M_B = 0; qa \left(3a + \frac{a}{2} \right) - 3a \cdot R_A + M + F \cdot a = 0;$$

$$R_A = \frac{qa \cdot \frac{5a}{2} + M + Fa}{3a} = \frac{20 \cdot \frac{5}{2} + 120 + 90 \cdot 1}{3 \cdot 1} = 93,3 \text{ кН.}$$

Выполним проверку, используя уравнение равновесия относительно оси Oy :

$$\Sigma F_y = 0; R_A + R_B - qa - F = 0,$$

$$93,3 + 16,7 - 20 \cdot 1 - 90 = 0,$$

$$0 = 0.$$

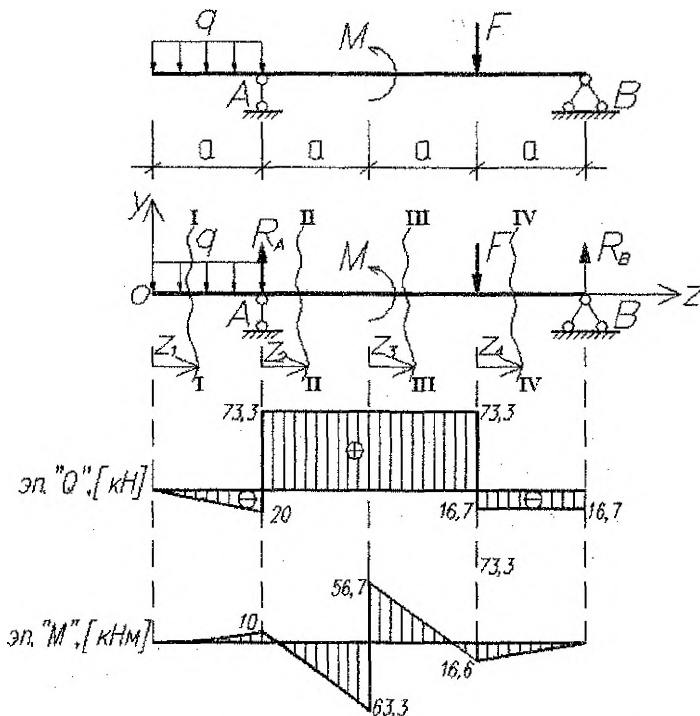


Рисунок 2.6 – Эпюры поперечных сил и изгибающих моментов

б) Запишем общий вид аналитических выражений $Q(z)$, $M(z)$ для отсеченной части в заданных сечениях, с учетом правила знаков.

Сечение I – I, $0 \leq z_1 \leq a$,

$$Q(z_1) = -qz_1, \quad M(z_1) = -\frac{qz_1^2}{2}$$

Сечение II – II, $0 \leq z_2 \leq a$,

$$Q(z_2) = -qa + R_A; \quad M(z_2) = -qa\left(z_2 + \frac{a}{2}\right) + R_A z_2,$$

Сечение III – III, $0 \leq z_3 \leq a$,

$$Q(z_3) = -qa + R_A;$$

$$M(z_3) = -qa\left(z_3 + \frac{3a}{2}\right) + R_A(a + z_3) - M,$$

Сечение IV – IV, $0 \leq z_4 \leq a$,

$$Q(z_4) = -qa + R_A - F;$$

$$M(z_4) = -qa\left(z_4 + \frac{5a}{2}\right) + R_A(2a + z_4) - M - F \cdot z_4$$

в) Вычислим значения поперечной силы Q и изгибающего момента M на границах силовых участков.

$$Q(Z_1 = 0) = -20 \cdot 0 = 0; \quad Q(Z_1 = a) = -20 \cdot 1 = -20 \text{ кН},$$

$$M(Z_2 = 0) = -\frac{20 \cdot 0}{2} = 0, \quad M(Z_1 = a) = -\frac{20 \cdot 1}{2} = -10 \text{ кН} \cdot \text{м}.$$

II-II

$$Q(Z_2 = 0) = Q(Z_2 = a) = -20 \cdot 1 + 93,3 = 73,3 \text{ кН},$$

$$M(Z_2 = 0) = -20 \cdot 1 \cdot \left(0 + \frac{1}{2}\right) + 93,3 \cdot 0 = -10 \text{ кН} \cdot \text{м};$$

$$M(Z_2 = a) = -20 \cdot 1 \cdot \left(1 + \frac{1}{2}\right) + 93,3 \cdot 1 = 63,3 \text{ кН} \cdot \text{м}.$$

III-III

$$Q(Z_3 = 0) = Q(Z_3 = a) = -20 \cdot 1 + 93,3 = 73,3 \text{ кН},$$

$$M(Z_3 = 0) = -20 \cdot 1 \cdot \left(0 + \frac{3}{2}\right) + 93,3 \cdot (0 + 1) - 120 = -56,7 \text{ кН} \cdot \text{м};$$

$$M(Z_3 = a) = -20 \cdot 1 \cdot \left(1 + \frac{3}{2}\right) + 93,3 \cdot (1 + 1) - 120 = 16,6 \text{ кН} \cdot \text{м}.$$

$$Q(Z_4 = 0) = Q(Z_4 = a) = -20 \cdot 1 + 93,3 - 90 = -16,7 \text{ кН},$$

$$M(Z_4 = 0) = -20 \cdot 1 \cdot \left(0 + \frac{5}{2}\right) + 93,3 \cdot (0 + 2) - 120 - 90 \cdot 0 = 16,6 \text{ кН} \cdot \text{м};$$

$$M(Z_4 = 0) = -20 \cdot 1 \cdot \left(1 + \frac{5}{2}\right) + 93,3 \cdot (1 + 2) - 120 - 90 \cdot 1 = 0,1 \approx 0.$$

г) По полученным значениям построим в масштабе эпюры поперечных сил Q и изгибающих моментов M (рисунок 2.6).

3. По эпюре изгибающих моментов определим опасное сечение балки. Таким участком является сечение, в котором максимальный момент $M_{\max} = 63,3$ кН·м. Чтобы подобрать сечение балки, рассмотрим два варианта сечений – из прокатного двутавра и прямоугольное.

Условие прочности по нормальным напряжениям имеет следующий вид:

$$\sigma_{\max} = \frac{M_{\max}}{W_x} \leq [\sigma].$$

Отсюда определим момент сопротивления W_x :

$$W_x \geq \frac{M_{\max}}{[\sigma]}.$$

В первом случае получим

$$W_x \geq \frac{63,3 \cdot 10^3}{160 \cdot 10^6} = 396 \text{ см}^3.$$

Из таблицы сортамента прокатных профилей (ГОСТ 8239 – 89) выбираем двутавр № 27а. Выпишем геометрические характеристики и вес погонного метра для принятого двутавра:

$$h = 27 \text{ см}, b = 13,5 \text{ см}, S_x = 229 \text{ см}^3, I_x = 5500 \text{ см}^4,$$

$$W_x = 407 \text{ см}^3, d = 0,6 \text{ см}, M_0 = 33,9 \text{ кг}.$$

4. Выполним проверку балки на прочность по касательным напряжениям. Проверим балку по касательным напряжениям в точке A сечения $II - II$ справа, где $Q_{\max} = 73,3$ кН.

Условие прочности имеет вид:

$$\tau_{\max} = \frac{Q_{\max} \cdot S_x}{I_x \cdot a} \leq [\tau].$$

$$\text{Тогда } \tau_{\max} = \frac{73,3 \cdot 10^3 \cdot 229 \cdot 10^{-6}}{5500 \cdot 10^{-8} \cdot 6 \cdot 10^{-3}} = 0,51 \cdot 10^8 = 51 \text{ МПа} < 100 \text{ МПа}.$$

Условие прочности по касательным напряжениям выполняется. Окончательно принимаем сечение балки двутавр № 27а.

5. Подбираем балку прямоугольного сечения с соотношением $h = 2b$, h – высота, b – ширина сечения. Учтем, что осевой момент сопротивления прямоугольного сечения

$$W_x = \frac{bh^2}{6}.$$

Из условия прочности по нормальным напряжениям:

$$W_r \geq \frac{M_{\max}}{[\sigma]}$$

Отсюда

$$b \geq \sqrt[3]{\frac{3M_{\max}}{2[\sigma]}} = \sqrt[3]{\frac{3 \cdot 63,3 \cdot 10^3}{2 \cdot 160 \cdot 10^6}} = 8,4 \text{ см.}$$

Тогда $h = 2b = 16,8 \text{ см.}$

Рассчитаем вес банки стандартного (двутаврового) сечения и балки прямоугольного сечения ($\rho = 7800 \frac{\text{кг}}{\text{м}^3}$):

$$P_1 = M_0 \cdot 4a = 33,9 \cdot 4 \cdot 1 = 135,6 \text{ кг,}$$

где M_0 – масса 1 м.п. профиля;

$$P_2 = hb \cdot \rho \cdot 4a = 0,084 \cdot 0,168 \cdot 7800 \cdot 4 \cdot 1 = 440,3 \text{ кг,}$$

$$\frac{P_1}{P_2} = \frac{135,6}{440,3} \approx 0,31$$

Очевидно, что применение прокатного двутаврового сечения позволяет значительно экономить материал при обеспечении необходимой прочности.

Пример 3

На стойку из стали Ст. 3 длиной $l = 1,5 \text{ м}$ с шарнирно опертными концами действует сжимающая сила $F = 67 \text{ кН}$ (рисунок 2.7). Допускаемое напряжение на сжатие $[\sigma_c] = 160 \text{ МПа}$. Определить размеры поперечного сечения стойки, выполнив расчет в двух вариантах:

- сечение в виде сплошного круга (рисунок 2.7а);
- сечение в виде двух равнобоких уголков (рисунок 2.7б).

Сравнить полученные стойки по расходу материала и для более рациональной определить критическую силу. Найти коэффициент запаса устойчивости.

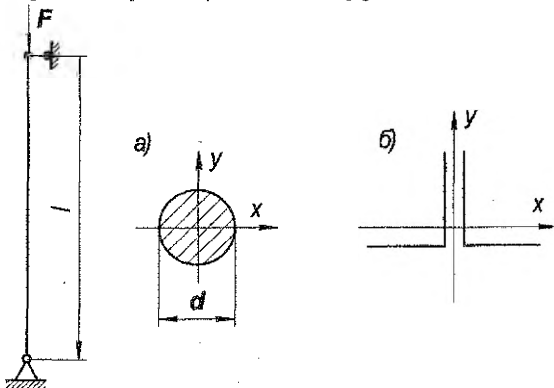


Рисунок 2.7 – Схема стойки и формы поперечных сечений

Решение:

а) Расчет стойки сплошного сечения (рисунок 2.7 а).

Принимаем предварительно коэффициент продольного изгиба $\varphi_1 = 0,5$. Определяем необходимую площадь сечения стойки:

$$A = \frac{F}{\varphi_1 [\sigma_c]} = \frac{67 \cdot 10^3}{0,5 \cdot 160 \cdot 10^6} = 8,37 \cdot 10^{-4} \text{ м}^2.$$

Диаметр стойки:

$$d = \sqrt{\frac{4A}{\pi}} = \sqrt{\frac{4 \cdot 8,37 \cdot 10^{-4}}{3,14}} = 3,3 \cdot 10^{-2} \text{ м.}$$

Радиус инерции круга:

$$i = \frac{d}{4} = \frac{3,3 \cdot 10^{-2}}{4} = 0,8 \cdot 10^{-2} \text{ м.}$$

Гибкость стойки:

$$\lambda = \frac{\mu l}{i} = \frac{1 \cdot 1,5}{0,8 \cdot 10^{-2}} = 187.$$

Коэффициент продольного изгиба определяем по таблице 2.1 методом интерполяции: при $\lambda = 180$: $\varphi = 0,23$; при $\lambda = 190$: $\varphi = 0,21$; следовательно, при $\lambda = 187$:

$$\varphi_{\text{мод}} = 0,23 - \frac{0,23 - 0,21}{10} \cdot 7 = 0,22.$$

Получили значительное расхождение между принятым и полученным значениями коэффициента φ . Принимаем на втором приближении:

$$\varphi_2 = \frac{\varphi_1 + \varphi_{\text{мод}}}{2} = \frac{0,5 + 0,22}{2} = 0,36.$$

Проводим перерасчет. Необходимая площадь сечения стойки:

$$A = \frac{F}{\varphi_2 [\sigma_c]} = \frac{67 \cdot 10^3}{0,36 \cdot 160 \cdot 10^6} = 11,6 \cdot 10^{-4} \text{ м}^2.$$

Диаметр стойки:

$$d = \sqrt{\frac{4A}{\pi}} = \sqrt{\frac{4 \cdot 11,6 \cdot 10^{-4}}{3,14}} = 3,8 \cdot 10^{-2} \text{ м.}$$

Радиус инерции круга:

$$i = \frac{d}{4} = \frac{3,8 \cdot 10^{-2}}{4} = 0,95 \cdot 10^{-2} \text{ м.}$$

Гибкость стойки:

$$\lambda = \frac{\mu l}{i} = \frac{1 \cdot 1,5}{0,95 \cdot 10^{-2}} = 158.$$

Коэффициент продольного изгиба определяем по таблице 2.1 методом интерполяции: при $\lambda = 150$: $\varphi = 0,32$; при $\lambda = 160$: $\varphi = 0,29$; следовательно, при $\lambda = 158$:

$$\varphi_{табл} = 0,32 - \frac{0,32 - 0,29}{10} \cdot 8 = 0,296.$$

Принимаем для третьей попытки:

$$\varphi_3 = \frac{\varphi_2 + \varphi_{табл}}{2} = \frac{0,36 + 0,296}{2} = 0,325.$$

Проводим перерасчет. Необходимая площадь сечения стойки:

$$A = \frac{F}{\varphi_3 [\sigma_c]} = \frac{67 \cdot 10^3}{0,325 \cdot 160 \cdot 10^6} = 12,9 \cdot 10^{-4} \text{ м}^2.$$

Диаметр стойки:

$$d = \sqrt{\frac{4A}{\pi}} = \sqrt{\frac{4 \cdot 12,9 \cdot 10^{-4}}{3,14}} = 4,04 \cdot 10^{-2} \text{ м}.$$

Радиус инерции круга:

$$i = \frac{d}{4} = \frac{4,04 \cdot 10^{-2}}{4} = 1,01 \cdot 10^{-2} \text{ м}.$$

Гибкость стойки:

$$\lambda = \frac{\mu l}{i} = \frac{1 \cdot 1,5}{1,01 \cdot 10^{-2}} = 149.$$

Коэффициент продольного изгиба определяем методом интерполяции: при $\lambda = 140$: $\varphi = 0,36$; при $\lambda = 150$: $\varphi = 0,32$; следовательно, при $\lambda = 149$:

$$\varphi_{табл} = 0,36 - \frac{0,36 - 0,32}{10} \cdot 9 = 0,324.$$

Принимаем $\varphi = \varphi_{табл}$ и проверим прочность:

$$\sigma_v = \frac{F}{\varphi A} = \frac{67 \cdot 10^3}{0,324 \cdot 12,9 \cdot 10^{-4}} \approx 160 \cdot 10^6 \text{ Па} = 160 \text{ МПа}.$$

Получили $\sigma_v = [\sigma_c] = 160 \text{ МПа}$.

Окончательно принимаем сплошную круглую стойку, имеющую площадь поперечного сечения $A_{кругл} = 12,9 \cdot 10^{-4} \text{ м}^2$.

б) Расчет стойки из равнобоких уголков (рисунок 2.7 б).

Предварительно принимаем $\varphi_1 = 0,5$. Определяем необходимую площадь сечения стойки:

$$A = \frac{F}{\varphi_1 [\sigma_c]} = \frac{67 \cdot 10^3}{0,5 \cdot 160 \cdot 10^6} = 8,38 \cdot 10^{-4} \text{ м}^2 = 8,38 \text{ см}^2.$$

Требуемая площадь одного уголка:

$$A_{ye} = \frac{A}{2} = \frac{8,38}{2} = 4,19 \text{ см}^2.$$

Из таблиц сортамента равнополочных уголков (ГОСТ 8509 -- 86) принимаем уголок 56×56×4 с $A_{ye} = 4,38 \text{ см}^2$ и $i_x = 1,73 \text{ см}$ (очевидно, для сечения из 2-х уголков $i_y > i_x$, т.е. $i_x = i_{\min}$, и относительно оси x радиус инерции всего сечения равен радиусу инерции уголка).

Гибкость стойки:

$$\lambda = \frac{\mu l}{i_x} = \frac{1 \cdot 1,5}{1,73 \cdot 10^{-2}} = 87.$$

С учетом таблицы 2.1 методом интерполяции (см. пример расчета стойки круглого сечения) определяем коэффициент продольного изгиба:

$$\varphi_{табл} = 0,768.$$

Для второго приближения принимаем:

$$\varphi_2 = \frac{\varphi_1 + \varphi_{табл}}{2} = \frac{0,5 + 0,768}{2} = 0,634.$$

Площадь сечения:

$$A = \frac{67 \cdot 10^3}{0,634 \cdot 160 \cdot 10^6} = 6,61 \cdot 10^{-4} \text{ м}^2 = 6,61 \text{ см}^2.$$

Площадь одного уголка:

$$A_{ye} = \frac{A}{2} = \frac{6,61}{2} \approx 3,3 \text{ см}^2.$$

Из таблиц сортамента принимаем уголок 45×45×4, для которого $A_{ye} = 3,48 \text{ см}^2$, $i_x = 1,38 \text{ см}$.

Тогда гибкость стойки:

$$\lambda = \frac{1 \cdot 1,5}{1,38 \cdot 10^{-2}} = 109.$$

С учетом таблицы 2.1 методом интерполяции определяем:

$$\varphi_{табл} = 0,528.$$

Для третьего приближения принимаем:

$$\varphi_3 = \frac{\varphi_2 + \varphi_{табл}}{2} = \frac{0,634 + 0,528}{2} = 0,581.$$

Площадь сечения: $A = \frac{67 \cdot 10^3}{0,581 \cdot 160 \cdot 10^6} = 7,2 \cdot 10^{-4} \text{ м}^2 = 7,2 \text{ см}^2.$

$$\text{Площадь одного уголка: } A_{ye} = \frac{A}{2} = \frac{7,2}{2} = 3,6 \text{ см}^2.$$

Из таблиц сортамента принимаем уголок 50×50×4, для которого $A_{ye} = 3,89 \text{ см}^2$, $i_x = 1,54 \text{ см}$.

$$\text{Тогда гибкость стойки: } \lambda = \frac{1 \cdot 1,5}{1,54 \cdot 10^{-2}} = 97,5.$$

Методом интерполяции определяем: $\varphi_{табл} = 0,622$.

Принимаем $\varphi = \varphi_{табл} = 0,622$ и проверим принятый профиль:

$$\sigma_y = \frac{F}{\varphi A} = \frac{67 \cdot 10^3}{0,622 \cdot 2 \cdot 3,89 \cdot 10^{-4}} = 138 \cdot 10^6 \text{ Па} = 138 \text{ МПа} < [\sigma_c] = 160 \text{ МПа}.$$

Сечение принятого профиля недогружено на 13 %. Нетрудно убедиться, что при любом ином номере профиля из сортамента будет либо недопустимая перегрузка, либо еще большая недогрузка.

в) Сравнение полученных стоек по расходу материала.

Площадь сечения сплошной круглой стойки $A_{кругл} = 12,9 \text{ см}^2$, площадь сечения стойки из двух равнобоких уголков $2A_{ye} = 7,78 \text{ см}^2$. Сравнение результатов показывает, что более рациональной является стойка из двух уголков.

г) Определение критической силы.

Для принятой стойки $\lambda = 97,5 < \lambda_{кр} = 100$, следовательно, для определения критической силы используем формулу Ф.С. Ясинского для стали:

$$\sigma_{кр} = a - b\lambda = 310 - 1,14 \cdot 97,5 = 199 \text{ МПа}.$$

Определим критическую силу:

$$F_{кр} = \sigma_{кр} \cdot A = 199 \cdot 10^6 \cdot 7,78 \cdot 10^{-4} = 155 \cdot 10^3 \text{ Н} = 155 \text{ кН}.$$

Примечание. Если для принятой стойки $\lambda \geq \lambda_{кр}$, то критическую силу необходимо определять по формуле Эйлера: $F_{кр} = \frac{\pi^2 EI_{\min}}{(\mu l)^2}$.

д) Определение коэффициента запаса устойчивости:

$$n_y = \frac{F_{кр}}{F} = \frac{155}{67} = 2,3.$$

2.3. Задания для выполнения расчетно-графической (контрольной) работы № 2

Расчетно-графическая (контрольная) работа № 2 (по сопротивлению материалов) включает задания 2.1, 2.2 и 2.3. Номер варианта определяется у студентов дневной формы обучения порядковым номером в журнале, у заочников – по двум последним цифрам шифра.

ЗАДАНИЕ 2.1

Расчет статически определимого ступенчатого бруса

Для вертикального или горизонтального стержня, имеющего жесткую заделку на одном из концов, необходимо:

- 1) вычертить схему в произвольном масштабе;
- 2) определить значения нормальной силы на каждом участке стержня;
- 3) построить эпюру нормальной силы;
- 4) построить эпюру перемещений;
- 5) проверить прочность бруса;
- 6) проверить жесткость бруса.

Схемы стержней приведены на рисунке 2.8. Длины участков стержня и нагрузки, приложенные к нему, приведены в таблице 2.3, площадь поперечного сечения узкого участка $A = 0,2 \text{ м}^2$, широкого участка $2A$. При расчетах принять: допускаемые напряжения на растяжение $[\sigma_p] = 20 \text{ МПа}$; на сжатие $[\sigma_c] = 80 \text{ МПа}$;

допускаемая деформация $[\delta] = \frac{l}{500}$, модуль упругости $E = 2 \cdot 10^5 \text{ МПа}$.

ЗАДАНИЕ 2.2

Расчет статически определимых балок

Балки, закрепленные различным образом, загружены внешними нагрузками (сосредоточенной силой, парой сил, распределенной нагрузкой).

Требуется:

1. Построить эпюры поперечных сил Q и изгибающих моментов M .
2. Указать положение опасного сечения балок.
3. Для деревянной балки (а) подобрать размеры квадратного поперечного сечения из условия прочности, если $[\sigma] = 10 \text{ МПа}$.
4. Для стальной двутавровой балки (б) подобрать номер прокатного профиля из условия прочности, а также произвести проверку прочности по касательным напряжениям.

При расчетах принять для стали: модуль упругости $E = 2 \cdot 10^5 \text{ МПа}$, $[\sigma] = 160 \text{ МПа}$, $[\tau] = 100 \text{ МПа}$. Исходные данные принять согласно схемам (рисунки 2.9) и таблице 2.4.

ЗАДАНИЕ 2.3

Расчет сжатого стержня на устойчивость

Стальной стержень длиной l сжимается силой P . Требуется найти:

- 1) размеры поперечного сечения при допускаемом напряжении на сжатие $[\sigma] = 160 \text{ МПа}$ (расчет производить последовательными приближениями, предварительно задавая величиной коэффициента $\varphi = 0,5$);
- 2) величину критической силы и коэффициент запаса устойчивости.

Данные принять согласно варианту из таблицы 2.5.

Таблица 2.3 – Числовые данные к расчету ступенчатых брусьев

Номер варианта	a, м	q ₁ =q ₃ , кН/м	q ₂ , кН/м	F ₁ , кН	F ₂ , кН	F ₃ , кН
1	0,8	5	30	10	35	10
2	1	10	25	15	30	20
3	1,2	15	20	20	25	30
4	1,4	20	15	25	20	40
5	1,6	25	10	30	15	10
6	1,8	30	5	35	10	20
7	2	5	30	40	5	30
8	0,8	10	25	10	35	40
9	1	15	20	15	30	10
10	1,2	20	15	20	25	20
11	1,4	10	25	20	30	30
12	1,6	15	20	25	25	40
13	1,8	20	15	30	20	10
14	2	25	10	35	15	20
15	0,8	30	5	40	10	30
16	1	5	30	10	5	40
17	1,8	20	25	15	35	10
18	2	25	25	25	30	20
19	0,8	30	20	30	20	40
20	1	5	15	35	15	10
21	1,2	10	10	40	10	20
22	1,4	15	5	10	5	30
23	1,6	20	30	15	35	40
24	1,8	10	25	20	30	10
25	2	15	20	20	25	20
26	0,8	20	15	25	30	30
27	1	25	25	40	25	40
28	1,8	30	20	10	20	10
29	2	5	15	15	15	20
30	0,8	20	10	25	10	30

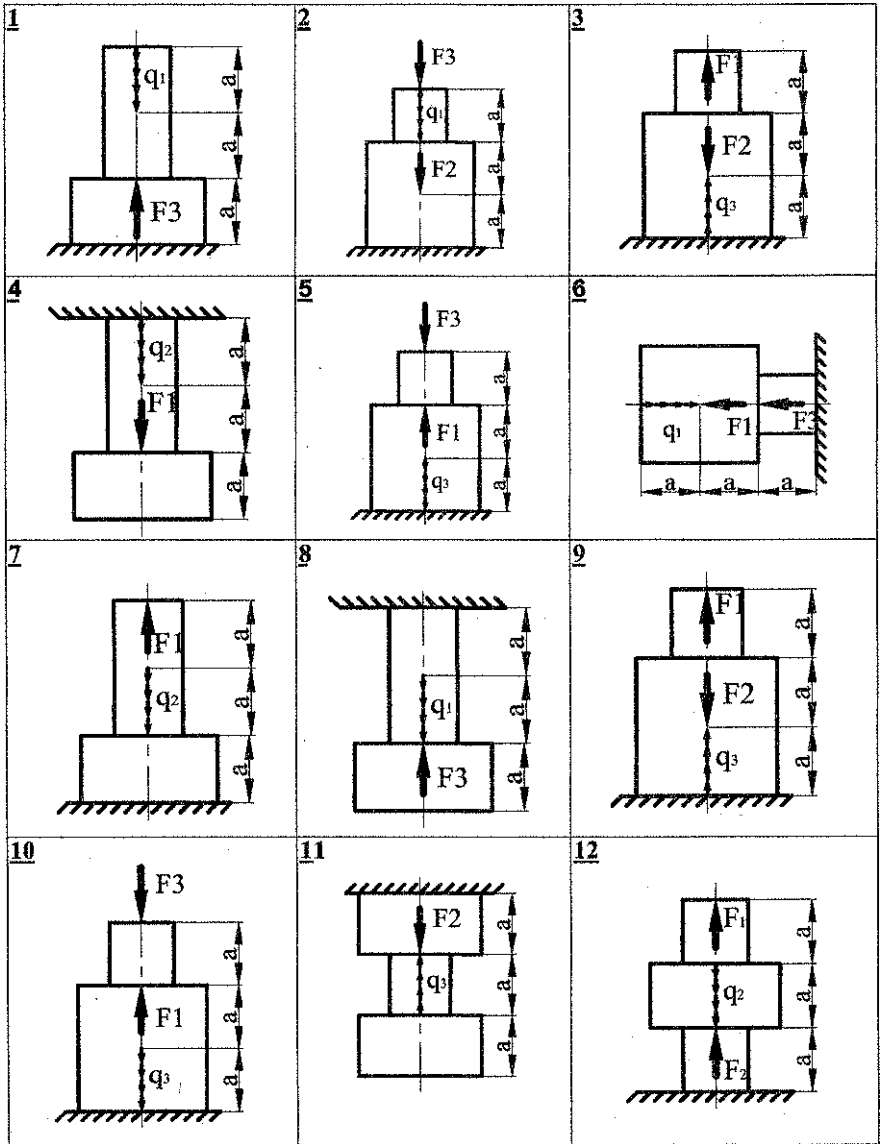
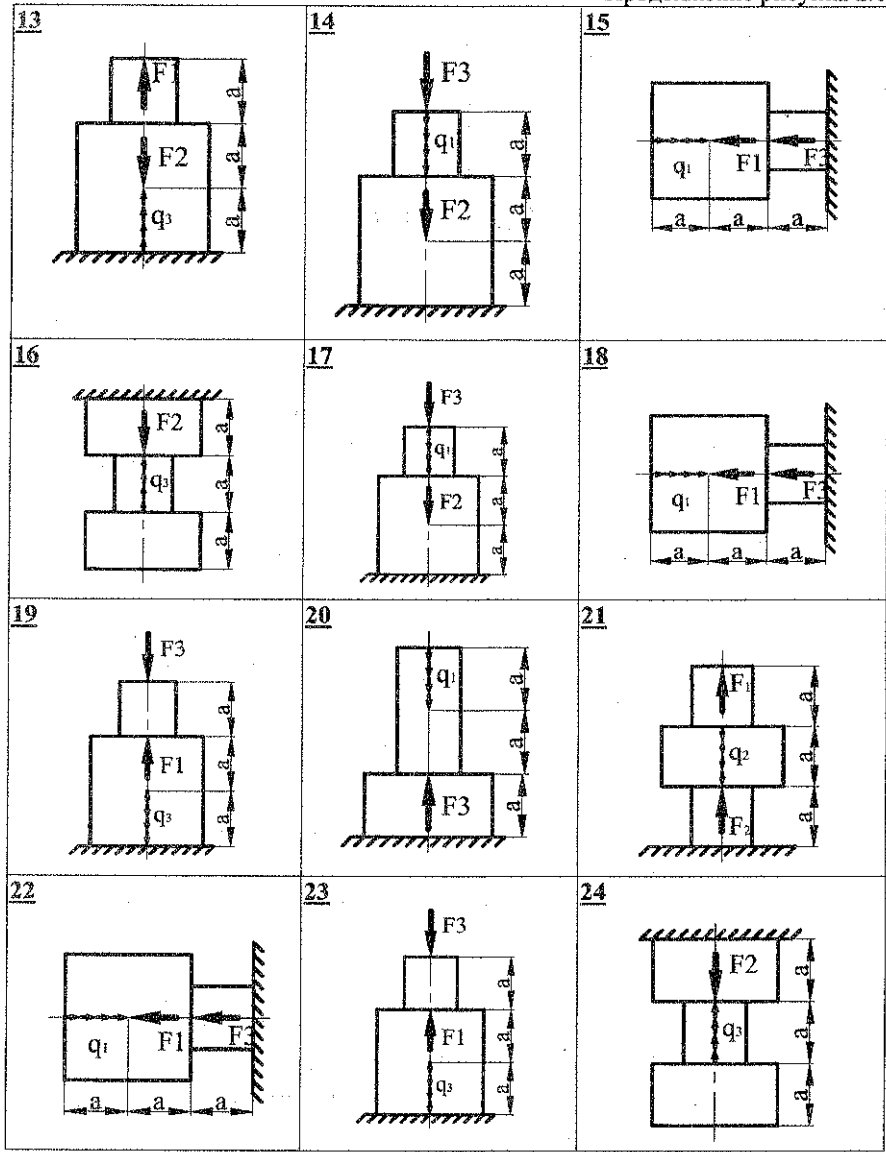


Рисунок 2.8 – Схемы ступенчатых брусьев



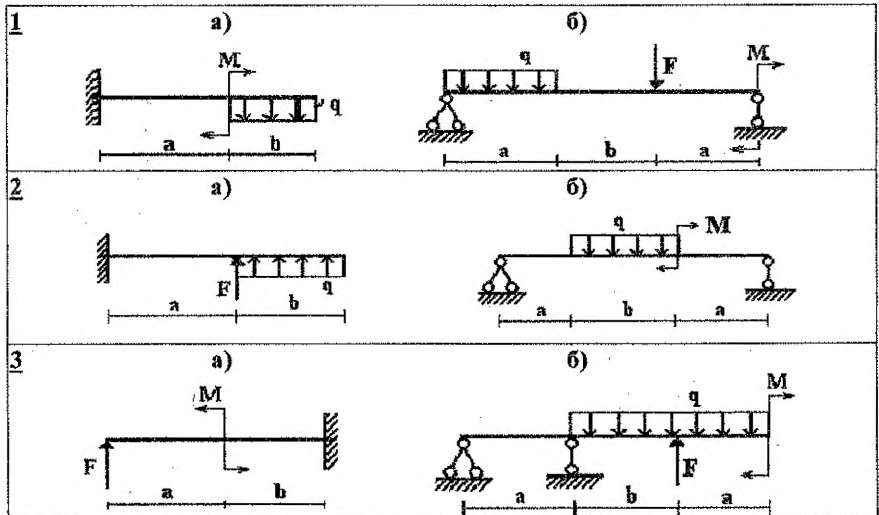
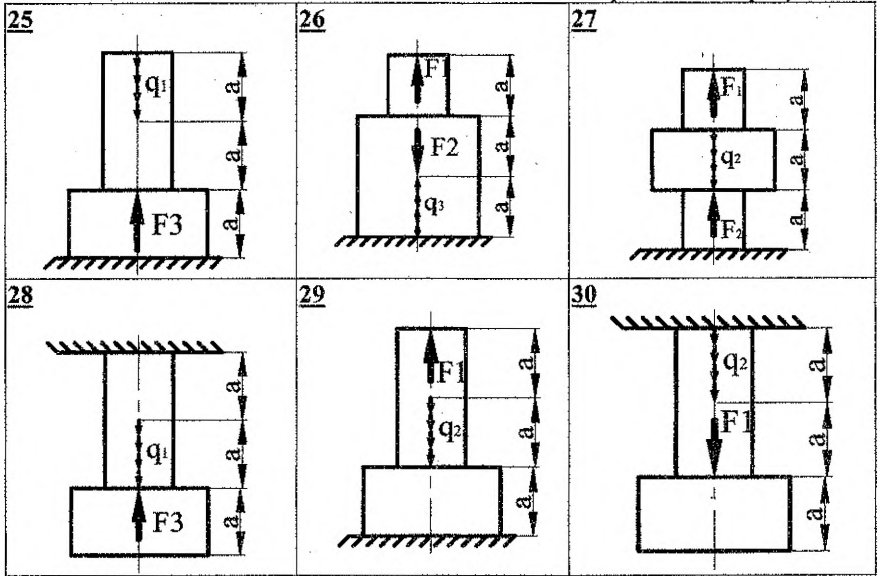
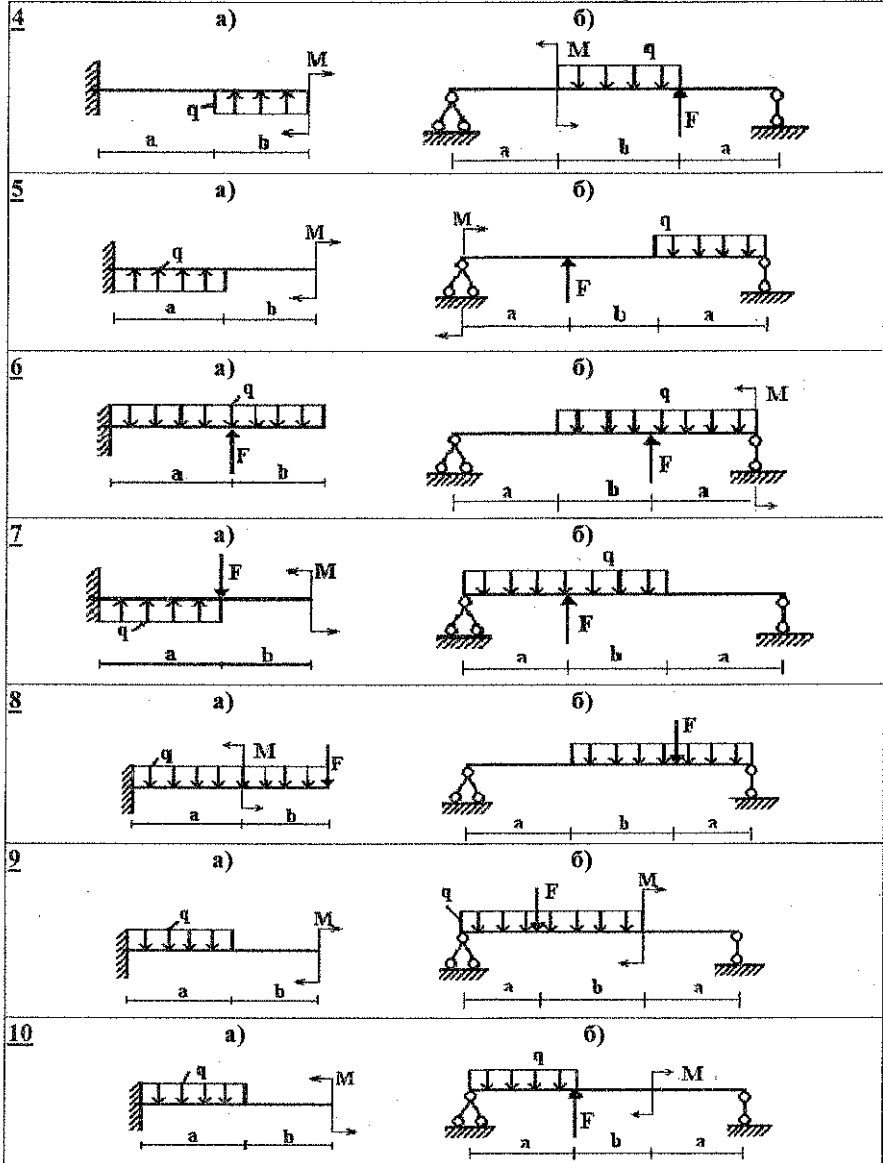
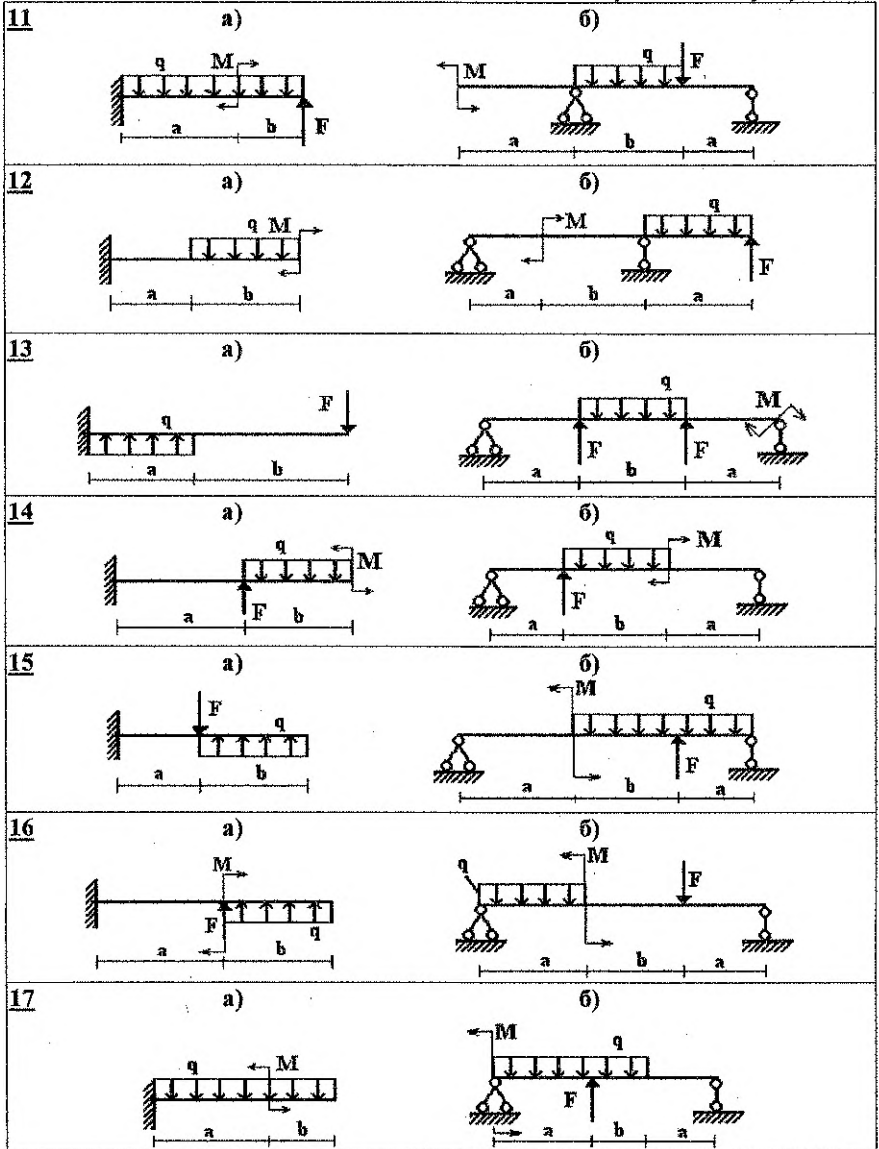
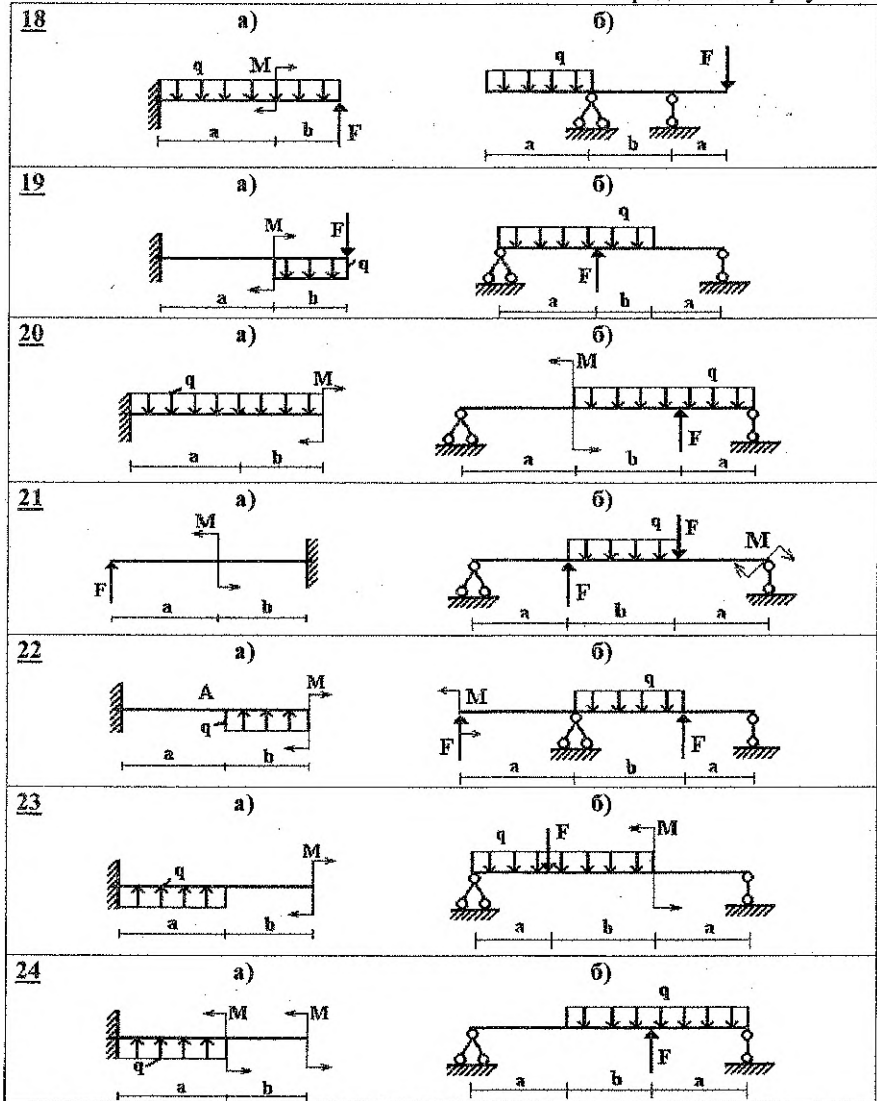


Рисунок 2.9 – Схемы балок







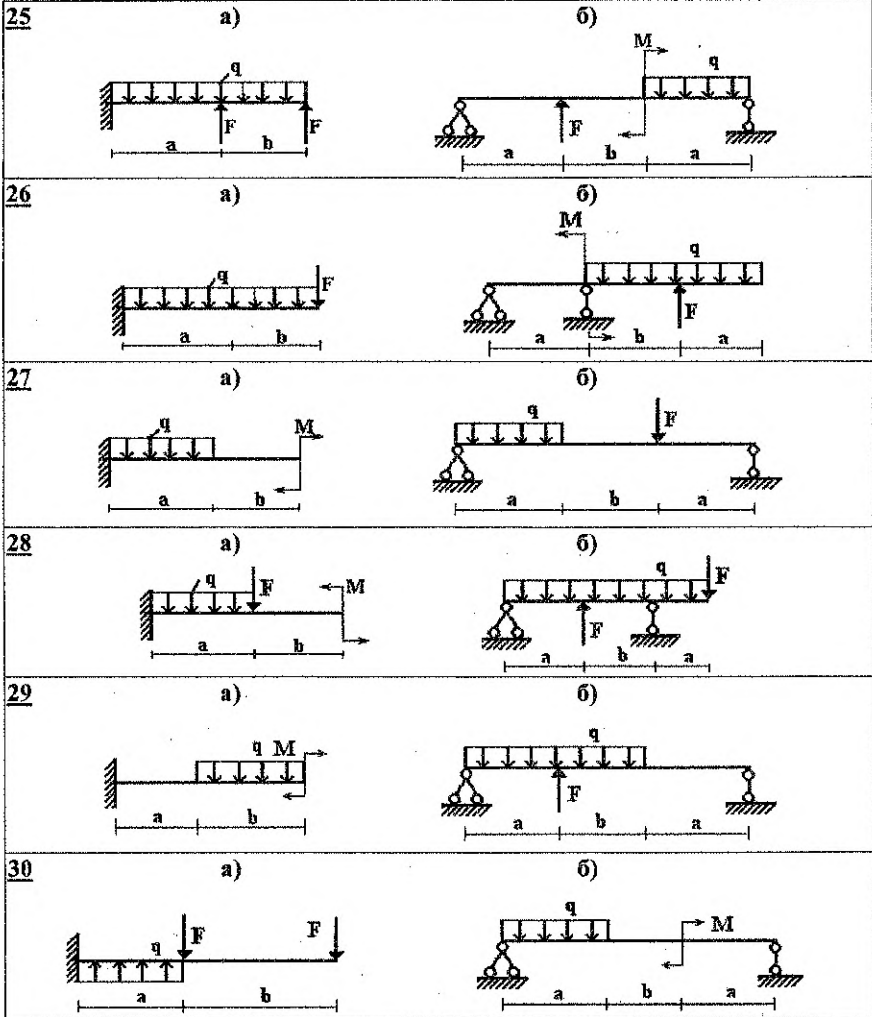


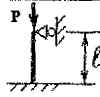
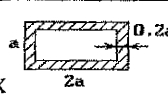
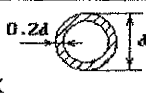
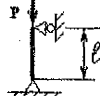
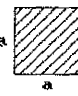
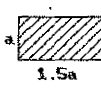

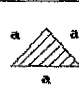
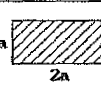
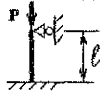

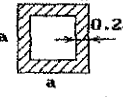
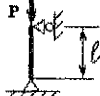
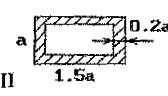
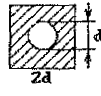
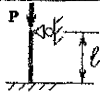
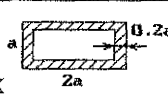
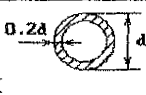
Таблица 2.4 – Числовые данные к расчету балок

№ варианта	F , кН	M , кН·м	q , кН/м	a , м	b , м
1	40	40	10	1	2
2	50	60	15	2	2
3	60	80	20	3	2
4	70	100	25	2	3
5	80	40	10	1	3
6	70	60	15	3	1
7	60	80	20	2	2
8	50	100	25	1	2
9	40	40	10	2	1
10	50	60	15	1	3
11	60	80	20	1	2
12	70	100	25	3	3
13	80	40	10	2	3
14	70	60	15	1	1
15	60	80	20	2	2
16	50	100	25	1	2
17	40	40	10	2	1
18	50	60	15	3	2
19	60	80	20	2	2
20	70	100	25	1	3
21	80	40	10	3	3
22	70	60	15	2	1
23	60	80	20	1	2
24	50	100	25	1	2
25	40	40	10	3	1
26	50	60	15	2	3
27	60	80	20	1	2
28	70	100	25	2	3
29	80	40	10	1	3
30	70	60	15	2	1

Таблица 2.5 – Числовые данные к расчету на устойчивость

№ варианта	Вариант схемы формы сечения	P кН	l м	Схема закрепления стержня	Форма сечения стержня	
1	I	100	2,1			
2	II	200	2,2		I	II
3	III	300	2,3			
4	IV	400	2,4		III	IV
5	V	500	2,5			
6	VI	600	2,6		V	VI
7	VII	700	2,7			
8	VIII	800	2,8		VII	VIII
9	IX	900	2,9			
10	X	1000	3,0		IX	X
11	I	300	2,3			
12	III	400	2,5		I	II
13	III	900	2,2			
14	V	600	2,4		III	IV
15	V	500	2,5			
16	VII	900	2,8		V	VI
17	VII	300	2,7			
18	VIII	500	2,2		VII	VIII

Продолжение таблицы 2.5

19	IX	100	2,6			
20	X	1000	3,0		IX	X
21	I	600	2,1			
22	II	200	2,3		I	II
23	III	300	2,0			
24	IV	900	3,0		III	IV
25	V	400	2,2			
26	VI	600	2,5		V	VI
27	VII	700	2,4			
28	VIII	100	2,7		VII	VIII
29	IX	200	2,1			
30	X	1000	2,3		IX	X

СПИСОК ЛИТЕРАТУРЫ

1. Тарг, С.М. Краткий курс теоретической механики. — М.: Высшая школа. — 1960.
2. Яблонский, А.А. Курс теоретической механики / А.А. Яблонский, В.М. Никифорова. — М., 1971.
3. Дарков, А.В. Сопротивление материалов: учебник для вузов / А.В. Дарков, Г.С. Широ. — Изд. 4-е. — М.: Высш. школа, 1975.
4. Сопротивление материалов / В.И. Феодосьев. — М.: главная редакция физико-математической литературы изд-ва "Наука", 1972. — 544 с.
5. Сопротивление материалов / Под ред. акад. АН УССР Г.С. Писаренко. — 5-е изд., перераб. и доп. — К.: Вища шк. Головное изд-во, 1986. — 775 с.
6. Сопротивление материалов / Н.М. Беляев. — М.: главная редакция физико-математической литературы изд-ва "Наука", 1976. — 608 с.

Учебное издание

Составители:

Веремейчик Андрей Иванович

Томашев Игорь Геннадьевич

Хвисевич Виталий Михайлович

ТЕХНИЧЕСКАЯ МЕХАНИКА

**задания и методические указания
к выполнению расчетно-графических и контрольных работ**

для студентов специальности
1-27 01 01 – «Экономика и организация производства»
дневной и заочной форм обучения

Ответственный за выпуск: Веремейчик А.И.

Редактор: Боровикова Е.А.

Компьютерная вёрстка: Соколюк А.П.

Корректор: Никитчик Е.В.

Подписано к печати 16.10.2014 г. Формат 60x84 ¹/₁₆. Гарнитура Times New Roman.
Бумага «Performer». Усл. п. л. 3,72. Уч. изд. 4,0. Заказ № 871. Тираж 50 экз.
Отпечатано на ризографе учреждения образования «Брестский государственный
технический университет». 224017, г. Брест, ул. Московская, 267.