

МИНИСТЕРСТВО ОБРАЗОВАНИЯ РЕСПУБЛИКИ БЕЛАРУСЬ

УЧРЕЖДЕНИЕ ОБРАЗОВАНИЯ
“БРЕСТСКИЙ ГОСУДАРСТВЕННЫЙ ТЕХНИЧЕСКИЙ УНИВЕРСИТЕТ”

Кафедра сопротивления материалов и теоретической механики

ЗАДАНИЯ И МЕТОДИЧЕСКИЕ УКАЗАНИЯ

к выполнению расчетно-проектировочной
работы №1 по механике материалов

“Осевое растяжение и сжатие прямолинейных стержней”

для студентов специальностей 36 01 01 – “Технология машиностроения”, 36 01 03
“Технологическое оборудование машиностроительного производства”, 37 01 06 –
“Техническая эксплуатация автомобилей”



Брест 2004

Механика материалов является одной из основных общетехнических дисциплин, составляющих фундамент для изучения специальных дисциплин и подготовки квалифицированных инженеров механических специальностей.

Для приобретения навыков инженерных расчетов студенты выполняют расчетно-проектировочные работы по основным разделам курса.

Настоящие методические указания содержат краткий теоретический материал по разделу "Осевое растяжение и сжатие прямолинейных стержней" и примеры расчета по трем задачам, включенным в расчетно-проектировочную работу. В методические указания также включены варианты заданий.

Составители: Хвисевич В. М., доцент, к.т.н.,
Савченко В. А., доцент, к.т.н.,
Даркович С. С., ст. преподаватель,
Веремейчик А. И., ассистент,
Мазырка М. В., ассистент.

Рецензенты: д.т.н., профессор, зав. кафедрой машиноведения Голуб М.В.;
директор РУНИиОКП «НТЦ» к.т.н. Найчук А.Я.

СОДЕРЖАНИЕ

Введение	4
Указания по выполнению расчётно-проектировочной работы	4
1. Осевое растяжение и сжатие прямого бруса	4
1.1. Внутренние силы	4
1.2. Напряжения. Расчет на прочность	5
1.3. Деформации и перемещения. Расчет на жесткость	6
1.4. Статически неопределимые системы	7
2. Пример расчета статически определимого ступенчатого бруса	8
3. Пример расчета статически неопределимого ступенчатого бруса	10
4. Пример расчета статически неопределимой стержневой системы	12
Вопросы для самоконтроля	17
Задание по расчётно-проектировочной работе №1.	18
Список литературы	26

ВВЕДЕНИЕ

Механика материалов – наука о прочности, жесткости и устойчивости элементов конструкций (машин, сооружений, механизмов, устройств), обеспечивающих надежность работы при наименьшем расходе материала.

Данные методические указания соответствуют базовым учебным планам специальностей 36 01 01, 36 01 03, 37 01 06 и включают краткие теоретические сведения по разделу “Осевое растяжение (сжатие) прямого бруса”, а также примеры расчета трех задач:

- расчет статически определимого ступенчатого бруса;
- расчет статически неопределимого ступенчатого бруса;
- расчет статически неопределимой стержневой системы.

При защите расчетно-проектировочной работы необходимо ответить на вопросы, связанные с ее вычислением и уметь решать контрольные задачи по ее тематике.

УКАЗАНИЯ ПО ОФОРМЛЕНИЮ И ВЫПОЛНЕНИЮ РАСЧЕТНО-ПРОЕКТИРОВОЧНОЙ РАБОТЫ

1. Расчетно-проектировочная работа выполняется на стандартных листах формата А4 (210×297мм).

2. Порядок оформления: титульный лист; задание с указанием исходных данных и схем конструкций; текст расчетов с необходимыми пояснениями и схемами; выводы; перечень литературы.

3. Чертежи и схемы выполняются с соблюдением правил графики и масштабов.

4. Текстовая часть выполняется в соответствии с требованиями к оформлению текстовых документов. Расчеты выполняются в общем виде, подставляются значения величин, записывается числовой результат с указанием размерности полученной величины. Все вычисления производятся в десятичных дробях с точностью до трех значащих цифр.

5. Эпюры усилий, напряжений, перемещений необходимо строить на одном листе с расчетной схемой, при этом на эпюрах указывать числовые значения характерных ординат и единицы расчетных величин.

1. ОСЕВОЕ РАСТЯЖЕНИЕ И СЖАТИЕ ПРЯМОГО БРУСА

1.1. Внутренние силы

При растяжении (сжатии) прямого бруса (стержня) в его поперечных сечениях возникает только один внутренний силовой фактор - продольная сила N , которая определяется методом сечений и численно равна алгебраической сумме проекций на его продольную ось всех внешних сил, приложенных к одной из отсечённых частей бруса:

$$\sum Z = 0; F - N = 0; N = F.$$

В общем случае действия нескольких сил $N = \sum F_i$. Растягивающая (т.е. действующая от сечения) сила N считается положительной, сжимающая – отрицательной.

Закон изменения продольной силы по длине бруса удобно представить графически в виде эпюры продольных сил N . При действии на брус распределённых осевых сил интенсивностью q для проверки правильного построения эп. N можно использовать дифференциальную зависимость $q = \frac{dN}{dz}$. В случаях, когда продольные силы в различ-

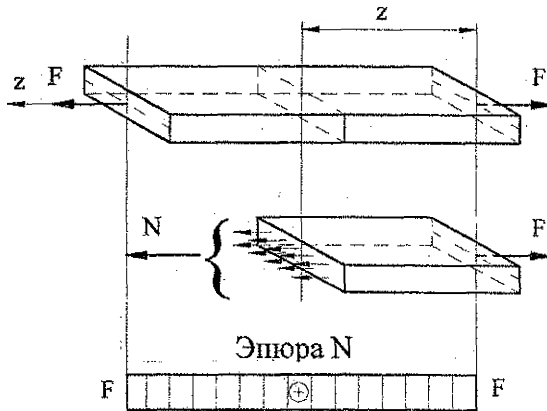


Рис. 1.1. Определение продольной силы N .

ных поперечных сечениях бруса не одинаковы, эпюра позволяет найти наибольшее значение продольной силы и положение сечения, в котором она возникает.

1.2. Напряжения. Расчет на прочность

При растяжении (сжатии) бруса в его поперечных сечениях возникают только нормальные напряжения. Чтобы определить их при известном значении продольной силы, необходимо знать закон распределения нормальных напряжений по поперечному сечению бруса. Задача решается на основе гипотезы плоских сечений: сечения бруса, плоские и нормальные к оси до деформации, остаются плоскими и нормальными к оси и при деформации. Эта гипотеза позволяет предположить, что все волокна в продольном направлении деформируются одинаково. Поэтому считаем, что при растяжении (сжатии) бруса нормальные напряжения распределены по его поперечному сечению равномерно. Учитывая, что σ по всей площади A сечения постоянны, получаем

$$N = \int_A \sigma dA = \sigma \int_A dA = \sigma \cdot A, \quad (1.1)$$

$$\sigma = \frac{N}{A}.$$

При растяжении напряжение считают положительным, при сжатии - отрицательным.

В тех случаях, когда нормальные напряжения в различных поперечных сечениях бруса не одинаковы, целесообразно показывать закон их изменения по длине бруса графически в виде эпюры нормальных напряжений.

Для всех точек рассматриваемого элемента должно соблюдаться условие прочности

$$\sigma \leq [\sigma], \quad (1.2)$$

где: σ - расчетное напряжение, которое возникает в элементе конструкции под действием приложенных к нему нагрузок;

$[\sigma]$ - допускаемое напряжение, которое можно допустить в рассматриваемой конструкции из условий ее безопасной, надежной и долговечной работы.

Условие прочности при растяжении (сжатии) имеет вид:

$$\sigma = \frac{N}{A} \leq [\sigma], \quad (1.3)$$

где A - площадь опасного поперечного сечения;

N - продольная сила в указанном сечении.

1.3. Деформации и перемещения. Расчет на жесткость

Умение вычислять деформации и перемещения необходимо для расчетов на жесткость, а также для определения сил в статически неопределимых системах.

Рассмотрим продольную деформацию бруса.

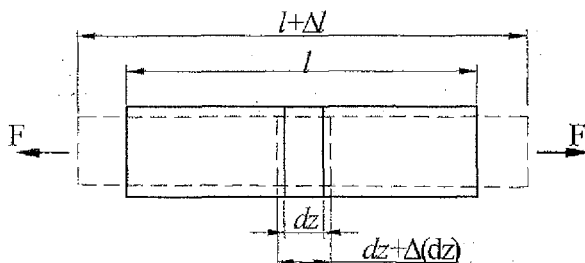


Рис. 1.2. Продольная деформация бруса.

Выделим из бруса (рис. 1.2) бесконечно малый элемент длиной dz . Приращение длины элемента в результате деформации обозначим $\Delta(dz)$. Отношение приращения длины элемента к его первоначальной длине называется относительным удлинением или продольной деформацией:

$$\varepsilon = \frac{\Delta(dz)}{dz} \quad (1.4)$$

Экспериментально установлено, что для большинства материалов в пределах упругой работы между продольной деформацией и действующим в ее направлении нормальным напряжением существует прямопропорциональная зависимость. Это положение носит название закона Гука и записывается в виде:

$$\sigma = E\varepsilon,$$

где E – модуль продольной упругости (или модуль Юнга), физическая константа материала, характеризующая его жесткость. Выражается в Па или МПа.

Для растяжения (сжатия) элемента бесконечно малой длины dz закон Гука имеет вид:

$$\Delta(dz) = \frac{Ndz}{EA},$$

где EA – величина, называемая жесткостью бруса при растяжении (сжатии).

Изменение длины бруса (или одного участка):

$$\Delta l = \int \frac{Ndz}{EA} \quad (1.5)$$

Если жесткость бруса и продольная сила постоянны по всей длине бруса из (1.5) получаем:

$$\Delta l = \frac{Nl}{EA} \quad (1.6)$$

В общем случае, если законы изменения N , E или A различны для отдельных участков бруса, интегрирование выражения (1.5) производят в пределах каждого из участков и результаты алгебраически суммируют:

$$\Delta l = \sum_{i=1}^n \int_{l_i} \frac{Ndz}{EA} \quad (1.7)$$

Перемещение произвольного сечения бруса равно изменению длины участка, заключенного между этим сечением и заделкой. Взаимное перемещение двух сечений равно изменению длины части бруса, заключенной между этими сечениями.

Функция $\delta = f(z)$, показывающая перемещение δ поперечных сечений в функции их расстояния z от неподвижного конца бруса (или сечения, условно принятого за неподвижное), графически изображается эпюрой перемещений, которая проверяется

по дифференциальной зависимости $\delta = \frac{d\sigma}{dz}$.

Расчет бруса на жесткость должен обеспечить выполнение условия жесткости:

$$\delta \leq [\delta], \quad (1.8)$$

где $\delta = \sum_{i=1}^n \Delta l_i$ - изменение длины бруса (абсолютная деформация),

$[\delta]$ - допускаемая величина перемещения (обычно задается как некоторая часть полной длины бруса).

1.4. Статически неопределимые системы

В рассмотренном выше примере для нахождения продольной силы использовался метод сечений и продольная сила определялась из уравнения равновесия $\sum Z = 0$. Подобные системы называются статически определимыми.

Системы, реакции и внутренние усилия в которых нельзя определить с помощью только уравнений равновесия, принято называть статически неопределимыми.

Разность между количеством неизвестных усилий и количеством независимых уравнений равновесия определяет число "лишних" усилий или степень статической неопределимости системы. Для решения статически неопределимой задачи надо составить систему независимых уравнений равновесия. Дополнительные уравнения получают, рассматривая систему в деформированном состоянии. Для этого устанавливают связь между перемещениями точек элементов системы. Полученные зависимости называют уравнениями совместности деформаций (перемещений). Их количество должно быть равно числу лишних неизвестных. Поясним на примере. Пусть имеется недеформируемая балка, шарнирно закрепленная одним концом и подвешенная на двух деформируемых стержнях с другого конца (рис. 1.3).

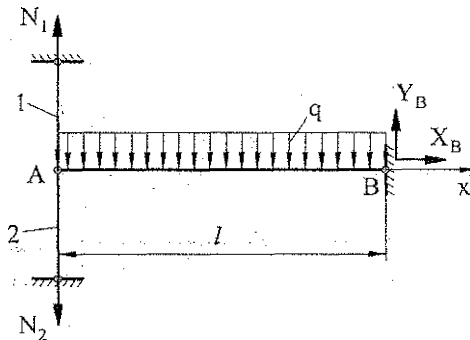


Рис. 1.3. Схема балки.

Для данной системы можно составить три уравнения равновесия, а неизвестных сил - четыре. Задача один раз статически неопределима. Необходимо составить одно

уравнение совместности перемещений. В данном примере оно должно выразить тот факт, что узел А, общий для стержней 1 и 2 до деформации, остался для них общим и после деформации (рис. 1.4).

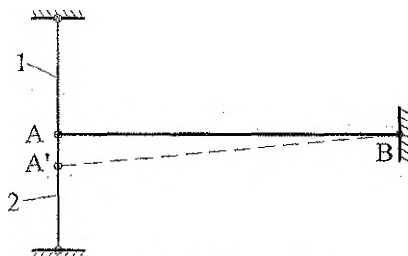


Рис. 1.4. Схема деформации.

2. ПРИМЕР РАСЧЕТА СТАТИЧЕСКИ ОПРЕДЕЛИМОГО СТУПЕНЧАТОГО БРУСА

Дано: брус круглого поперечного сечения (рис. 2.1) загружен вдоль оси сосредоточенными силами $F_1=10$ кН, $F_2=30$ кН и равномерно распределенной нагрузкой интенсивностью $q = 18$ кН/м.

Требуется: построить эпюру продольных сил N и рассчитать требуемый диаметр бруса на каждом силовом участке. Построить эпюру нормальных напряжений σ в поперечных сечениях и эпюру перемещений δ поперечных сечений.

При расчётах принять: $a = 0.1$ м; $b = 0.2$ м; $c = 0.3$ м; $[\sigma] = 160$ МПа; $E = 2.1 \cdot 10^{11}$ Па.

Решение.

Разобьем брус на три силовых участка.

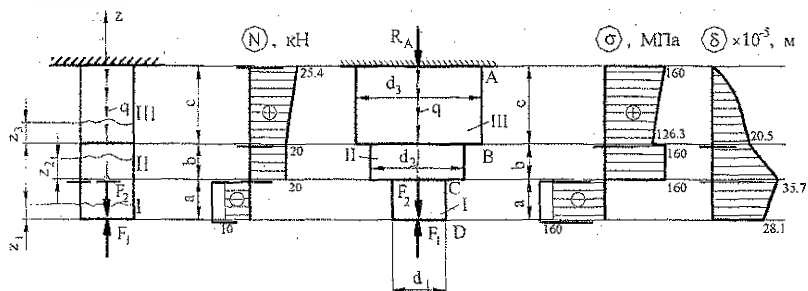


Рис.2.1. Эпюры продольных сил, напряжений, перемещений.

Используя метод сечений, на каждом участке записываем уравнение $\sum Z = 0$ и получаем выражение продольной силы N от длины бруса:

Участок I: $0 \leq z_1 \leq a$; $N_1 = -F_1 = -10$ кН, т.е. первый участок сжат, продольная сила не изменяется по длине бруса.

Участок II: $0 \leq z_2 \leq b$; $N_2 = -F_1 + F_2 = -10 + 30 = 20$ кН, т.е. второй

участок растянут, продольная сила не изменяется по длине бруса.

Участок III: $0 \leq z_3 \leq c$; $N_3 = -F_1 + F_2 + q \cdot z_3$, продольная сила на третьем участке изменится по линейному закону.

При $z_3 = 0$: $N_3 = -F_1 + F_2 = -10 + 30 = 20$ кН.

При $z_3 = c$: $N_3 = -F_1 + F_2 + q \cdot c = -10 + 30 + 18 \cdot 0.3 = 25.4$ кН.

Строим эпюру продольных сил N (рис. 2.1).

Требуемые диаметры на каждом i -м участке рассчитываем из условия

$$A_i \geq \frac{N_i}{[\sigma]}, \text{ следовательно } d_i = \sqrt{\frac{4N_i}{\pi[\sigma]}}.$$

$$d_1 = \sqrt{\frac{4|N_1|}{\pi[\sigma]}} = \sqrt{\frac{4 \cdot 10 \cdot 10^3}{3.14 \cdot 160 \cdot 10^6}} = 8.92 \cdot 10^{-3} \text{ м} = 8.92 \text{ мм};$$

$$d_2 = \sqrt{\frac{4N_2}{\pi[\sigma]}} = \sqrt{\frac{4 \cdot 20 \cdot 10^3}{3.14 \cdot 160 \cdot 10^6}} = 12.6 \cdot 10^{-3} \text{ м} = 12.6 \text{ мм};$$

$$d_3 = \sqrt{\frac{4N_3}{\pi[\sigma]}} = \sqrt{\frac{4 \cdot 25.4 \cdot 10^3}{3.14 \cdot 160 \cdot 10^6}} = 14.2 \cdot 10^{-3} \text{ м} = 14.2 \text{ мм}.$$

По рассчитанным значениям диаметров вычерчиваем схему полученного бруса.

Площади поперечных сечений на каждом участке

$$A_1 = \frac{\pi d_1^2}{4} = \frac{3.14 \cdot (8.92 \cdot 10^{-3})^2}{4} = 62.5 \cdot 10^{-6} \text{ м}^2;$$

$$A_2 = \frac{\pi d_2^2}{4} = \frac{3.14 \cdot (12.6 \cdot 10^{-3})^2}{4} = 125 \cdot 10^{-6} \text{ м}^2;$$

$$A_3 = \frac{\pi d_3^2}{4} = \frac{3.14 \cdot (14.2 \cdot 10^{-3})^2}{4} = 158.3 \cdot 10^{-6} \text{ м}^2$$

Определяем напряжения σ на каждом участке бруса:

$$\sigma_1 = \frac{N_1}{A_1} = \frac{-10 \cdot 10^3}{62.5 \cdot 10^{-6}} = -160 \cdot 10^6 \text{ Па} = -160 \text{ МПа};$$

$$\sigma_2 = \frac{N_2}{A_2} = \frac{20 \cdot 10^3}{125 \cdot 10^{-6}} = 160 \cdot 10^6 \text{ Па} = 160 \text{ МПа};$$

$$\sigma_3 = \frac{N_3}{A_3};$$

$$z_3 = 0; \sigma_3 = \frac{F}{A_3} = \frac{20 \cdot 10^3}{158.3 \cdot 10^{-6}} = 126.3 \cdot 10^6 \text{ Па} = 126.3 \text{ МПа};$$

$$z_3 = c; \sigma_3 = \frac{25.4 \cdot 10^3}{158.3 \cdot 10^{-6}} = 160 \cdot 10^6 \text{ Па} = 160 \text{ МПа}.$$

На третьем участке напряжения σ изменяются по линейному закону.

Строим эпюру σ (рис. 2.1).

Вычислим абсолютные деформации каждого участка:

$$\Delta l_1 = \frac{N_1 \cdot a}{EA_1} = \frac{-10 \cdot 10^3 \cdot 0.1}{2.1 \cdot 10^{11} \cdot 62.5 \cdot 10^{-6}} = -7.6 \cdot 10^{-5} \text{ м};$$

$$\Delta l_2 = \frac{N_2 \cdot b}{EA_2} = \frac{20 \cdot 10^3 \cdot 0.2}{2.1 \cdot 10^{11} \cdot 125 \cdot 10^{-6}} = 15.2 \cdot 10^{-5} \text{ м};$$

$$\Delta l_3 = \int_0^N \frac{N_3 \cdot dz}{EA_3} = \frac{\omega_N}{EA_3} = \frac{((20 + 25.4)/2) \cdot 10^3 \cdot 0.3}{2.1 \cdot 10^{11} \cdot 158.3 \cdot 10^{-6}} = 20.5 \cdot 10^{-5} \text{ м},$$

где ω_N - площадь эпюры N на третьем участке.

Определяем перемещения δ граничных сечений бруса:

$\delta_A = 0$, т.к. сечение А жестко закреплено;

$$\delta_B = \Delta l_3 = 20.5 \cdot 10^{-5} \text{ м};$$

$$\delta_C = \Delta l_3 + \Delta l_2 = 20.5 \cdot 10^{-5} + 15.2 \cdot 10^{-5} = 35.7 \cdot 10^{-5} \text{ м};$$

$$\delta_D = \Delta l_3 + \Delta l_2 + \Delta l_1 = 35.7 \cdot 10^{-5} - 7.6 \cdot 10^{-5} = 28.1 \cdot 10^{-5} \text{ м}.$$

Строим эпюру δ (рис. 2.1) используя полученные данные и дифференциальную зависимость

$$\sigma = \frac{d\delta}{dz} = \operatorname{tg} \beta,$$

где: β - угол наклона касательной, проведенной к эпюре δ .

3. ПРИМЕР РАСЧЕТА СТАТИЧЕСКИ НЕОПРЕДЕЛИМОГО СТУПЕНЧАТОГО БРУСА

Дано: ступенчатый брус, жестко закрепленный обоими концами, нагружен действующими вдоль оси сосредоточенной силой $F = 100 \text{ кН}$ и равномерно распределенной по участку (III) нагрузкой интенсивностью $q = 50 \text{ кН/м}$. Температура участков (I и II) бруса во время эксплуатации может повышаться на $\Delta t = 25 \text{ }^\circ\text{C}$. Из-за неточности изготовления брус оказался длиннее проектного размера на длину $\Delta = 0.2 \text{ мм}$. При монтаже брус сжат на величину Δ и жестко закреплен.

Требуется: определить реакции опор.

При расчётах принять: $A = 5 \cdot 10^{-4} \text{ м}^2$; $E = 2.0 \cdot 10^{11} \text{ Па}$;

$a = 0.1 \text{ м}$; $b = 0.2 \text{ м}$; $c = 0.3 \text{ м}$; $\alpha = 125 \cdot 10^{-7} \text{ град}^{-1}$.

Решение.

Обозначим реакции в заделках стержня через R_C и R_B . На стержень действует система сил, направленных вдоль одной прямой. Для такой системы можно записать одно уравнение равновесия: $\sum Z = 0$. В это уравнение войдут две неизвестные реакции. Задача один раз статически неопределима ($2-1=1$).

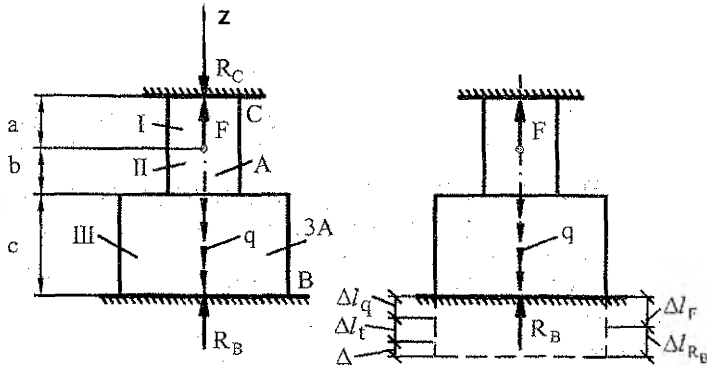


Рис. 3.1. Расчетная схема, план перемещений.

Составляем уравнение равновесия.

$$\sum Z = 0; -R_C + F - q \cdot c + R_B = 0. \quad (3.1)$$

Для составления еще одного уравнения необходимо рассмотреть систему в деформированном состоянии. Мысленно отбросим одну из заделок, например нижнюю, как "лишнюю" связь, и заменим ее действие реакцией R_B .

Для того, чтобы полученный таким путем статически определимый брус был эквивалентен по характеру деформирования заданному статически неопределимому брусу, необходимо выполнение граничного условия $\delta_B = 0$ (поскольку опора В жесткая, то перемещение сечения В отсутствует).

$$\delta_B = 0; -\Delta l_F - \Delta l_{R_B} + \Delta l_q + \Delta l_t + \Delta = 0,$$

где $|\Delta l_F| = \frac{F \cdot a}{EA}$ - укорочение бруса под действием силы F ;

$\Delta l_q = \frac{q \cdot c(a+b)}{EA} + \frac{1}{2} \frac{q \cdot c^2}{E \cdot 3A}$ - удлинение бруса под действием равномерно распределенной нагрузки интенсивностью q ;

$|\Delta l_{R_B}| = \frac{R_B \cdot c}{E3A} + \frac{R_B(b+a)}{EA}$ - укорочение бруса под действием реакции R_B ;

$\Delta l_t = \alpha \Delta t \cdot (a+b+c)$ - удлинение бруса в результате нагревания на Δt °С.

В физической форме уравнение деформации имеет вид:

$$-\frac{Fa}{EA} - \frac{R_B}{EA} \left(a+b+\frac{c}{3} \right) + \frac{q \cdot c}{EA} \left(a+b+\frac{c}{6} \right) + \alpha \Delta t (a+b+c) + \Delta = 0. \quad (3.2)$$

Решая совместно уравнения (3.1) и (3.2) определяем неизвестные реакции R_C и R_B :

$$R_B = \frac{EA[\alpha \Delta t (a+b+c) + \Delta] + q \cdot c(a+b+c/6) - Fa}{a+b+c/3}$$

$$= \frac{2 \cdot 10^{11} \cdot 5 \cdot 10^{-4} \left[125 \cdot 10^{-7} \cdot 25 \cdot 0.6 + 0,2 \cdot 10^{-3} \right]}{0.4} + \frac{50 \cdot 10^3 \cdot 0.3 \cdot 0.35 - 100 \cdot 10^3 \cdot 0.1}{0.4} = 85 \cdot 10^3 \text{ Н};$$

$$R_C = F - q \cdot c + R_B = 100 \cdot 10^3 - 50 \cdot 10^3 \cdot 0.3 + 85 \cdot 10^3 = 170 \cdot 10^3 \text{ Н}.$$

4. ПРИМЕР РАСЧЕТА СТАТИЧЕСКИ НЕОПРЕДЕЛИМОЙ СТЕРЖНЕВОЙ СИСТЕМЫ

Дано: абсолютно жесткий брус AC (рис. 4.1) имеет шарнирно-неподвижную опору в точке A, поддерживается двумя стальными стержнями 1 и 2 и загружен на участке BC распределенной нагрузкой $q = 200 \text{ кН/м}$. Температура стержня 1 в период эксплуатации может повышаться на $\Delta t = 35 \text{ }^\circ\text{C}$. Стержень 2 выполнен короче проектного размера на $\Delta = 1 \text{ мм}$, но при монтаже зазор закрывается.

Требуется: определить усилия в стержнях 1 и 2.

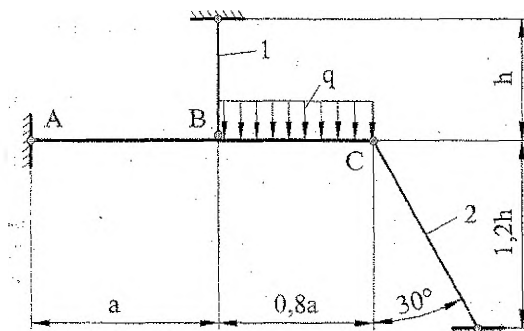


Рис. 4.1. Схема статически неопределимой стержневой системы

При расчётах принять: $a = 1 \text{ м}$; $h = 0.8 \text{ м}$; $A_1 = 6 \text{ см}^2$; $A_2 = 9 \text{ см}^2$; $[\sigma] = 160 \text{ МПа}$; $E = 2.1 \cdot 10^{11} \text{ Па}$; $\alpha = 125 \cdot 10^{-7} \text{ град}^{-1}$.

Решение I.

Неизвестные усилия в стержнях (см. рис. 4.2) обозначим через N_1 и N_2 , опорные реакции — X_A и Y_A , т.е. в данной задаче число неизвестных $n = 4$.

Система сил произвольно расположена на плоскости, для нее можно составить три уравнения равновесия, т.е. $n_{ст} = 3$.

Степень статической неопределимости

$$C = n - n_{ст} = 4 - 3 = 1.$$

Таким образом, задача один раз статически неопределима.

Составим уравнения равновесия:

$$\sum M_A = 0; N_1 \cdot a - N_2 \cdot \cos 30^\circ \cdot 1,8a - q \cdot 0,8a \cdot 1,4a = 0;$$

$$N_1 - 1,56N_2 - 1,12qa = 0. \quad (4.1)$$

Для определения усилий нет смысла составлять оставшиеся два уравнения равновесия, т.к. в них войдут не требующиеся для решения данной задачи реакции X_A и Y_A , поэтому мы их не пишем.

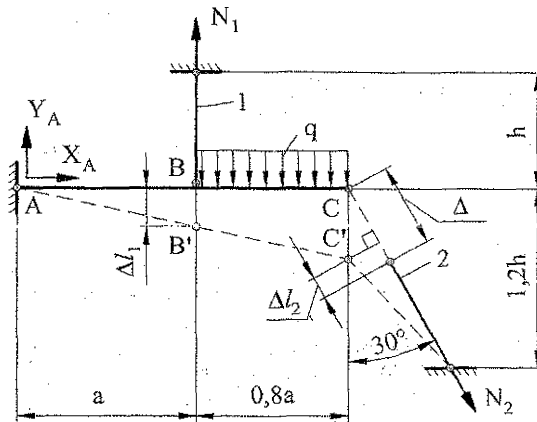


Рис. 4.2. Расчетная схема, план перемещений

Для составления дополнительного уравнения рассмотрим деформацию системы (см. рис. 4.2).

Считаем, что точки В и С при этом перемещаются вертикально вниз. Тогда из подобия треугольников можно записать

$$\frac{BB'}{a} = \frac{CC'}{1.8a}$$

Выразим перемещения BB' и CC' через деформации стержней.

$$BB' = \Delta l_1 = \Delta l_1^N + \Delta l_1^t,$$

где Δl_1^N - деформация стержня 1 под действием возникающей в нем продольной силы N_1 ; Δl_1^t - деформация стержня 1 под действием температуры Δt .

$$CC' = \frac{\Delta - \Delta l_2}{\cos 30^\circ},$$

где Δ - отклонение от проектного размера длины стержня 2; $\Delta l_2 = \Delta l_2^N$ - деформация стержня 2 под действием возникающей в нем продольной силы N_2 .

Таким образом, связь между деформациями стержней 1 и 2 имеет вид:

$$\frac{\Delta l_1^N + \Delta l_1^t}{a} = \frac{\Delta - \Delta l_2^N}{1.8a \cdot \cos 30^\circ} \quad (4.2)$$

Уравнение (4.2) выражает условие совместности деформаций.

Представим уравнение (4.2) в физической форме. Учтя, что:

$$\Delta l_1^N = \frac{N_1 \cdot h}{EA_1}, \quad \Delta l_1^t = \alpha \Delta t \cdot h, \quad \Delta l_2^N = \frac{N_2 \cdot 1.2h / \cos 30^\circ}{EA_2},$$

получаем

$$\frac{l}{\alpha} \left(\frac{N_1 \cdot h}{EA_1} + \Delta t h \right) = \frac{l}{1.8\alpha \cos 30^\circ} \left(\Delta - \frac{N_2 \cdot 1.2h}{\cos 30^\circ \cdot E \cdot A_2} \right) \quad (4.2D)$$

После арифметических преобразований и подстановки численных значений получим уравнение (4.2') в следующем виде:

$$N_1 + 0.6 \cdot N_2 - 46 \cdot 10^3 = 0. \quad (4.3)$$

Таким образом, получена система из двух уравнений: (4.1) и (4.3), которые содержат два неизвестных усилия N_1 и N_2 . Решая эту систему, получаем:

$$N_1 = 95.8 \text{ кН}; N_2 = -82.5 \text{ кН}. \quad (4.3D)$$

Решение II.

Задачу можно решить другим способом и проверить результаты предыдущего решения. Т.к. система работает в упругой стадии, то к ней применим принцип суперпозиции (или независимости внешних воздействий). Это значит, что можно рассчитать усилия и напряжения от каждого внешнего фактора (нагрузки, температуры, неточности изготовления), прикладывая их по отдельности, и результаты алгебраически сложить.

а) Загружаем данную систему только распределенной нагрузкой q .

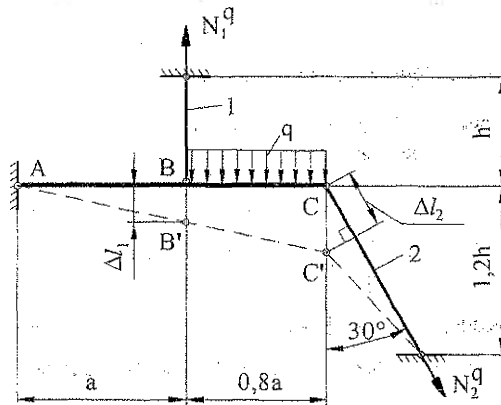


Рис. 4.3. Расчетная схема, план перемещений

Расчетная схема стержневой системы, загруженной только распределенной нагрузкой q , и план перемещений показаны на рис.4.3.

Составляем уравнение равновесия:

$$\begin{aligned} \sum M_A = 0; N_1^q \cdot a - q \cdot 0.8a \cdot 1.4a - N_2^q \cdot \cos 30^\circ \cdot 1.8a = 0, \\ N_1^q - 1.56N_2^q - 1.12qa = 0. \end{aligned} \quad (4.4)$$

Для составления дополнительного уравнения рассмотрим деформированное состояние системы.

Из подобия треугольников ABB' и ACC' получаем

$$\frac{BB'}{a} = \frac{CC'}{1.8a}$$

Установим связь между деформациями стержней 1 и 2 с учётом, что $\Delta l_1 = \Delta l_1^N$ и $\Delta l_2 = \Delta l_2^N$:

$$BB' = \Delta l_1^N; CC' = \frac{\Delta l_2^N}{\cos 30^\circ};$$

$$\frac{\Delta l_1^N}{a} = \frac{\Delta l_2^N}{1.8a \cdot \cos 30^\circ}; \Delta l_1^N = 0,64 \Delta l_2^N; \quad (4.5)$$

С учетом закона Гука получим:

$$\frac{N_1^q \cdot h}{EA_1} = -0,64 \frac{N_2^q \cdot 1,2h}{\cos 30^\circ \cdot EA_2}$$

Знак "-" учитывает, что согласно принятой схеме перемещений (рис. 4.3) стержень 2 укорачивается, а в уравнении равновесия усилие N_2 принято растягивающим.

После подстановки данных и преобразования получаем:

$$N_1^q = -0,59 N_2^q. \quad (4.6)$$

Решая совместно уравнения (4.4) и (4.6) находим

$$N_1^q = 62 \text{ кН}; N_2^q = -104 \text{ кН}.$$

Знак "-" показывает, что стержень 2 сжат.

б) Рассчитываем данную систему на действие только температуры (рис 4.4).

Согласно условию стержень 1 может нагреваться на температуру $\Delta t = 35^\circ \text{C}$.

Составляем уравнение равновесия:

$$\sum M_A = 0; N_1^t \cdot a - N_2^t \cos 30^\circ \cdot 1,8a = 0,$$

$$N_1^t = 1,56 N_2^t. \quad (4.7)$$

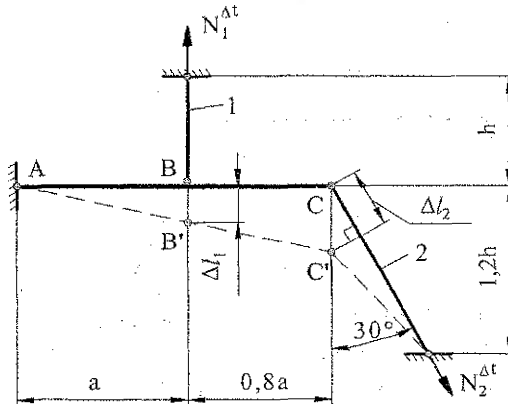


Рис. 4.4. Расчетная схема и план перемещений
Рассматриваем план перемещений:

$$\frac{BB'}{a} = \frac{CC'}{1,8a}; \quad (4.8)$$

$$BB' = \Delta l_1 = \Delta l_1^N + \Delta l_1^t,$$

где: Δl_1^N — часть деформации стержня 1, вызываемая продольной силой,
 Δl_1^t — часть деформации стержня 1, вызываемая повышением температуры;

$$CC' = \frac{\Delta l_2^N}{\cos 30^\circ}.$$

Подставляя в уравнение (4.8), получим уравнение совместности деформаций в виде:

$$\frac{\Delta l_1^N + \Delta l_1^t}{a} = \frac{\Delta l_2^N}{1,8a \cdot \cos 30^\circ}. \quad (4.9)$$

Записываем уравнение (4.8) в физической форме:

$$\frac{N_1^t h}{EA_1} + \alpha \Delta t h = \frac{N_2^t \cdot 1,2h}{\cos^2 30^\circ E \cdot A_2 \cdot 1,8a}.$$

Подставляя данные, получаем:

$$N_1^t + 0,59N_2^t + 55,1 \cdot 10^3 = 0. \quad (4.10)$$

Решаем совместно уравнения (4.7) и (4.10) и находим усилия в стержнях:

$$N_1^t = -39,9 \text{ кН}; N_2^t = -25,7 \text{ кН}.$$

Оба стержня сжаты.

в) Рассчитываем данную систему на действие монтажных напряжений, вызванных изготовлением стержня 2 на величину $\Delta = 1$ мм короче проектного размера (рис 4.5).

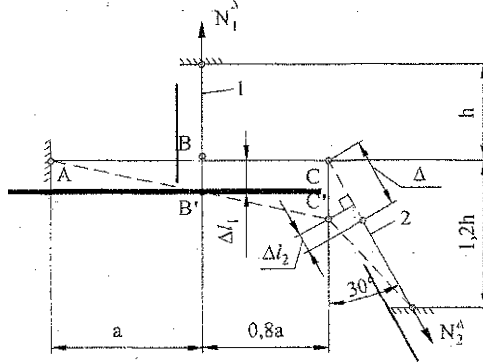


Рис. 4.5. Расчетная схема, план перемещений

Записываем уравнение равновесия.

$$\sum M_A = 0; N_1^{\Delta} \cdot a - N_2^{\Delta} \cdot \cos 30^\circ \cdot 1,8a = 0;$$

$$N_1^{\Delta} = 1,56N_2^{\Delta}.$$

(4.11)

Составляем уравнение совместности деформаций:

$$\frac{BB'}{a} = \frac{CC'}{1,8a}; \frac{\Delta l_1^N}{a} = \frac{\Delta - \Delta l_2^N}{\cos 30^\circ \cdot 1,8a};$$

$$1.56 \Delta l_1^N = \Delta - \Delta l_2^N. \quad (4.12)$$

Записываем деформации стержней через усилия по закону Гука.

$$1.56 \frac{N_1^{\Delta} h}{EA_1} = \Delta - \frac{N_2^{\Delta} \cdot 1.2h}{\cos 30^{\circ} EA_2}.$$

После подстановки значений получаем:

$$1.56 N_1^{\Delta} + 0.9 N_2^{\Delta} = 157,5 \cdot 10^3. \quad (4.13)$$

Решая совместно уравнения (4.11) и (4.13) находим усилия и напряжения в стержнях:

$$N_1^{\Delta} = 73.7 \text{ кН}; \quad N_2^{\Delta} = 47.2 \text{ кН}.$$

Оба стержня растянуты.

Определив усилия в стержнях от каждого из действующих на систему факторов в отдельности, алгебраическим суммированием находим полные усилия в стержнях.

$$N_1 = N_1^q + N_1^{\Delta t} + N_1^{\Delta} = 62 - 39.9 + 73.3 = 95.8 \text{ кН}; \quad (4.14)$$

$$N_2 = N_2^q + N_2^{\Delta t} + N_2^{\Delta} = -104 - 25.7 + 47.2 = -82.5 \text{ кН}.$$

Сравнивая результаты (4.14) и (4.3') видим их полное совпадение. Это подтверждает применимость для данных задач принципа суперпозиции и даёт эффективный способ проверки результатов решения.

ВОПРОСЫ ДЛЯ САМОКОНТРОЛЯ

1. Когда прямой брус испытывает деформацию растяжения-сжатия?
2. Как определить внутренние силы при растяжении-сжатии?
3. Дайте определение принципа независимости действия сил.
4. Дайте определение гипотезы плоских сечений.
5. Какие напряжения возникают в поперечных сечениях бруса при растяжении-сжатии?
6. Условие прочности при растяжении-сжатии. Какие задачи можно решить с его помощью?
7. Абсолютные и относительные деформации при растяжении-сжатии.
8. Закон Гука. Его выражение для растяжения-сжатия.
9. Что характеризует модуль упругости материала? Укажите его размерность.
10. Что понимают под жесткостью бруса при растяжении-сжатии?
11. Деформации и перемещения. Их отличие.
12. Как определить взаимное перемещение двух сечений при растяжении-сжатии?
13. Как проверить правильность эпюры перемещений зная эпюру нормальных напряжений?
14. Дайте определение статически определимой и статически неопределимой системы.
15. Как определить степень статической неопределимости?
16. Какие уравнения необходимо составить для определения усилий в статически неопределимых системах?
17. Как называются уравнения, составленные дополнительно к уравнениям равновесия, при решении статически неопределимых задач? Что положено в основу при их получении?
18. Как определить деформацию стержня от действия температуры?
19. Покажите на примере, как учитывается неточность изготовления в статически неопределимых задачах при растяжении-сжатии.

**Задание по расчётно-проектировочной работе №1
"Осевое растяжение и сжатие прямолинейных стержней"**

Задача 1. Расчёт статически определимого ступенчатого бруса

Дано: схема загрузки бруса и величины внешних сил.

Требуется:

1. Определить внутренние силы и построить эпюру N .
2. Рассчитать из условия прочности требуемый диаметр бруса на каждом силовом участке.
3. Вычертить в масштабе полученный ступенчатый брус.
4. Рассчитать величину нормальных напряжений в поперечных сечениях бруса и построить эпюру напряжений по длине бруса.
5. Определить перемещения поперечных сечений бруса и построить эпюру перемещений.
6. Проверить жёсткость бруса.

При расчётах принять: $E=2,1 \cdot 10^{11}$ Па, $[\sigma]=160$ МПа, $[\delta]=(a+b+c)/100$.

Задача 2. Расчёт статически неопределимого ступенчатого бруса.

Дано: стальной ступенчатый брус, жёстко закреплённый обоими концами и нагруженный продольными силами F_1 и F_2 , приложенными на концах или в середине участков. Температура бруса при эксплуатации может повышаться на величину Δt °С. Из-за неточности изготовления брус может оказаться на величину Δ короче заданного размера. Величина Δ ликвидируется при монтаже бруса.

Требуется: определить реакции опор.

При расчётах принять: $E=2,1 \cdot 10^{11}$ Па, $\alpha=125 \cdot 10^{-7}$ град⁻¹

Задача 3. Расчёт статически неопределимой стержневой системы.

Дано: абсолютно жёсткий брус, нагруженный заданной нагрузкой, поддерживается шарнирно-неподвижной опорой А и двумя деформируемыми стальными стержнями 1 и 2. Температура стержня 1 в период эксплуатации может повышаться на величину Δt °С. Кроме того стержень 2 изготовлен на величину Δ длиннее проектного размера. Неточность изготовления Δ устраняется сжатием стержня при монтаже.

Требуется: определить усилия в стержнях 1 и 2 в период их эксплуатации. Используя метод суперпозиции, проверить правильность решения.

При расчётах принять: $E=2,1 \cdot 10^{11}$ Па, $\alpha=125 \cdot 10^{-7}$ град⁻¹.

Примечание: расчётные схемы и числовые данные генерируются компьютером и выдаются в виде распечаток. В отдельных случаях схемы и числовые данные выдаются преподавателем из приведённых ниже таблиц.

При выборе числовых данных из таблиц преподавателем выдается четырехзначный шифр, соответствующий первым 4 буквам русского алфавита. Записав шифр под каждой буквой (первая цифра соответствует букве а, вторая б, и т.д.)

шифр 1 2 3 4

буква а б в г

из соответствующей таблицы выбирается число, которое находится на пересечении соответствующей строки и столбца, причем вначале берется буква, а затем цифра.

ПРИМЕР. Шифр: 1234. Выбор числовых данных к статически определимым ступенчатым брускам. В таблице 1 (последняя строка) по горизонтали первая буква "а". На пересечении этого столбца со строкой, соответствующей цифре шифра, т.е. цифре 1, находим величину силы F_1 , равную 120 кН. Затем по следующей букве "б" и цифре 2 находим: $F_2=150$ кН и т.д.

Работы, выполненные с нарушением этих указаний, не зачитываются.

Числовые данные к статически определимым ступенчатым брускам

Таблица 1

№ строки	F_1 , кН	F_2 , кН	q_1 , кН/м	q_2 , кН/м	a , м	b , м	c , м
1	120	70	75	100	0.4	0.3	0.38
2	60	150	100	200	0.6	0.5	0.44
3	140	170	150	130	0.8	0.7	0.54
4	150	190	200	90	0.3	0.62	0.66
5	160	110	125	50	0.5	0.58	0.78
6	170	120	130	115	0.7	0.46	0.82
7	180	140	90	125	0.25	0.34	0.72
8	90	60	140	85	0.35	0.42	0.32
9	200	80	145	90	0.45	0.6	0.68
0	210	200	50	55	0.55	0.8	0.56
	а	б	в	г	а	б	в

Числовые данные к статически неопределимым ступенчатым брускам

Таблица 2

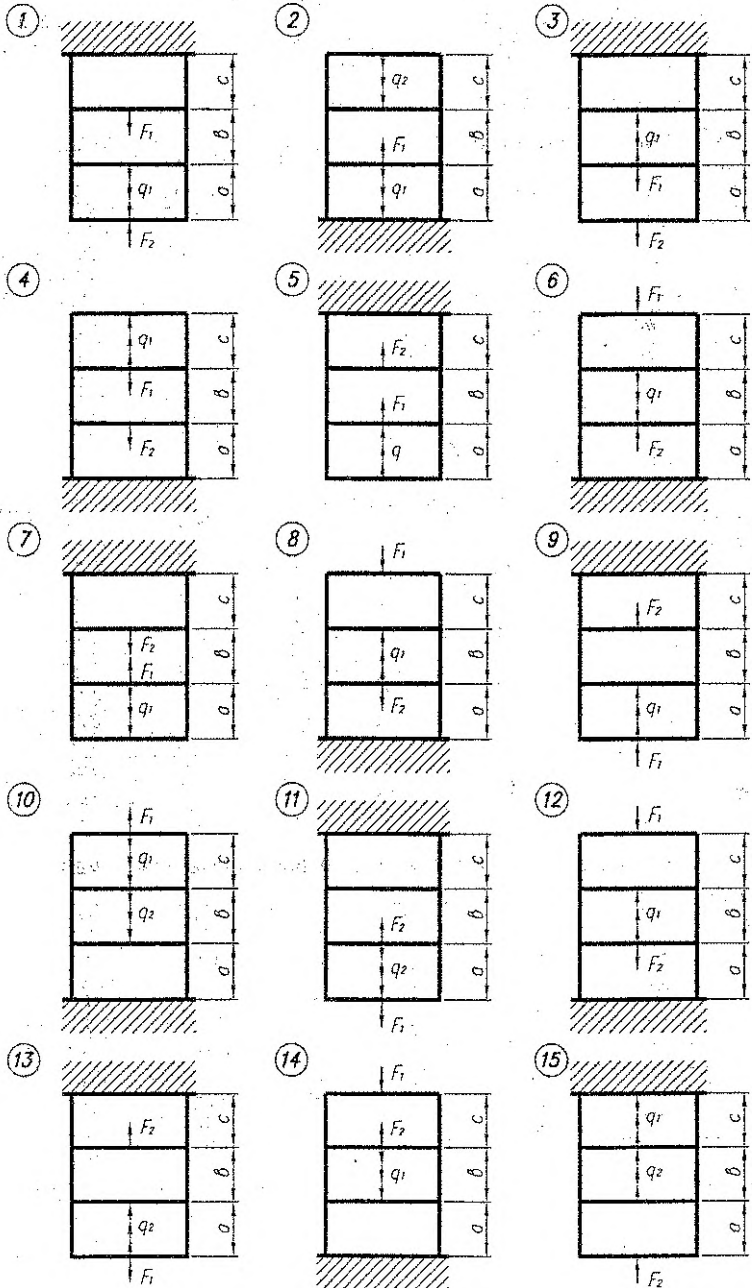
№ строки	F_1 , кН	F_2 , кН	l_1 , м	l_2 , м	l_3 , м	Δt , °C	Δ , мм	A , см ²
1	50	120	0.8	0.62	0.5	20	0.1	5.0
2	70	80	0.7	0.68	0.7	40	0.2	6.0
3	90	95	0.6	0.72	0.9	36	0.12	4.0
4	80	7	0.5	0.75	0.64	32	0.16	4.5
5	60	60	0.4	0.42	0.68	25	0.05	6.5
6	75	110	0.3	0.46	0.34	18	0.15	5.4
7	65	115	0.35	0.52	0.36	30	0.25	7.5
8	85	100	0.45	0.54	0.38	28	0.18	7.0
9	100	90	0.55	0.56	0.72	35	0.22	5.5
0	95	65	0.65	0.62	0.74	45	0.24	4.8
	а	б	в	г	а	б	в	г

Числовые данные к статически неопределимым системам

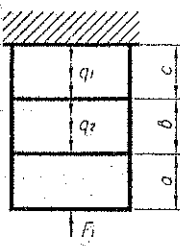
Таблица 3

№ строки	F , кН	q , кН/м	a , м	Δt , °C	Δ , мм	A_1 , см ²	A_2 , см ²
1	50	20	2.0	20	0.55	8.0	4.5
2	70	30	1.9	30	0.6	7.0	5.5
3	90	40	1.8	40	0.65	6.0	6.5
4	80	50	1.7	25	0.4	5.0	7.5
5	60	60	1.6	35	0.7	4.0	8.5
6	75	25	1.5	24	0.75	4.5	4.0
7	65	35	1.4	28	0.8	5.5	5.0
8	85	45	1.3	32	0.35	6.5	6.0
9	100	55	1.2	36	0.45	7.5	7.0
0	95	65	1.1	42	0.3	8.5	8.0
в	а	б	в	г	а	б	в

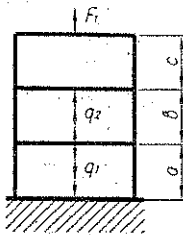
СХЕМЫ СТАТИЧЕСКИ ОПРЕДЕЛИМЫХ СТУПЕНЧАТЫХ БРУСЬЕВ



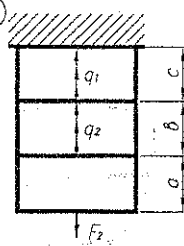
16



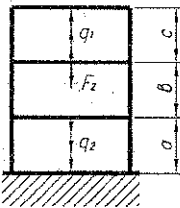
17



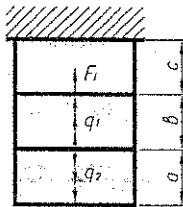
18



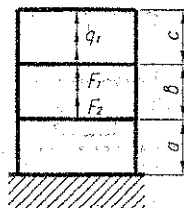
19



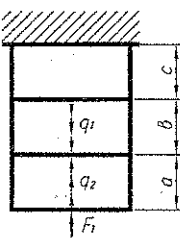
20



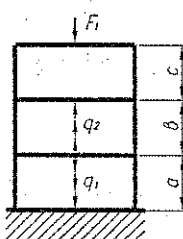
21



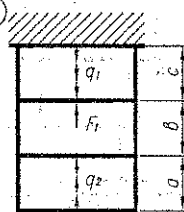
22



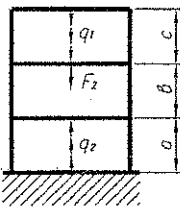
23



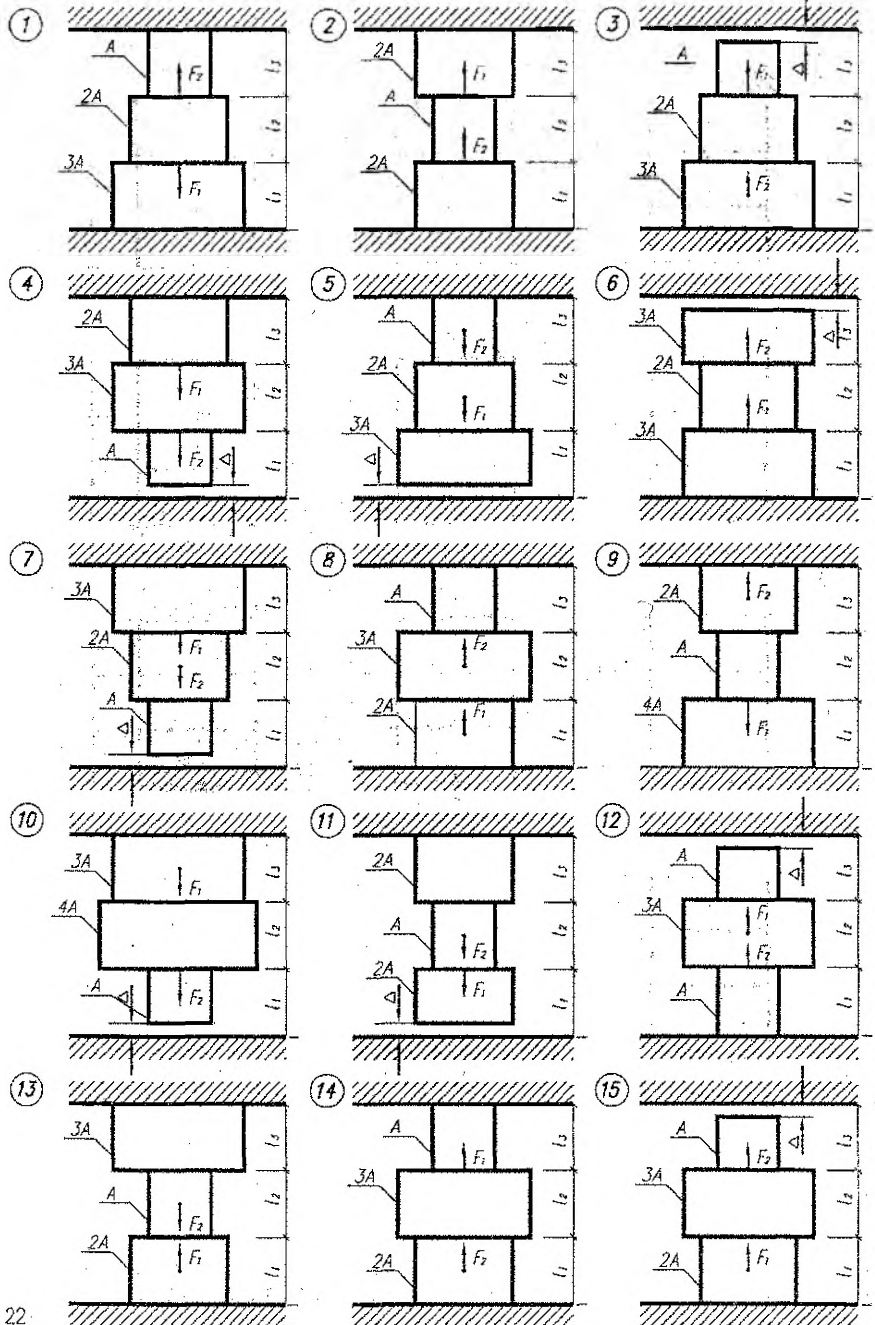
24

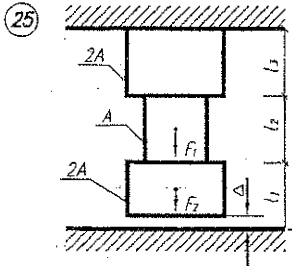
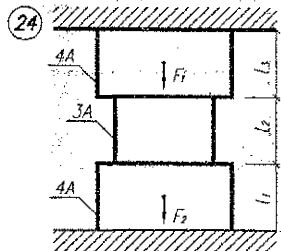
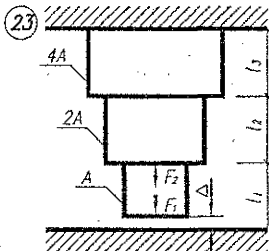
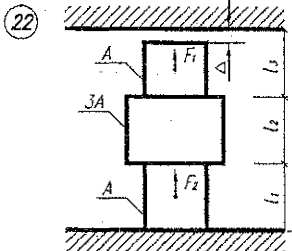
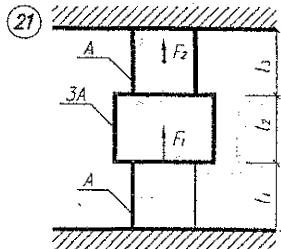
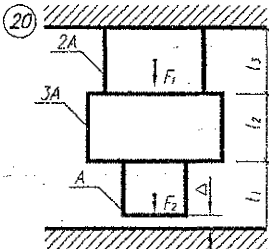
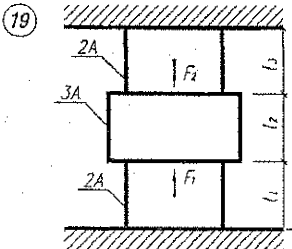
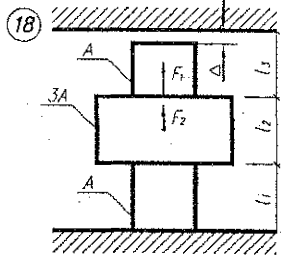
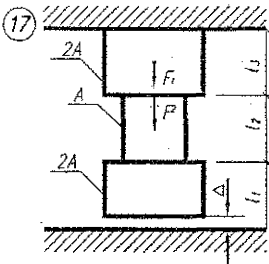
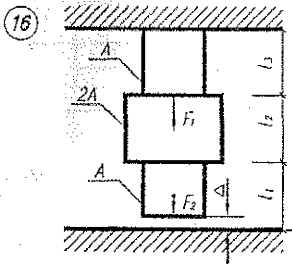


25

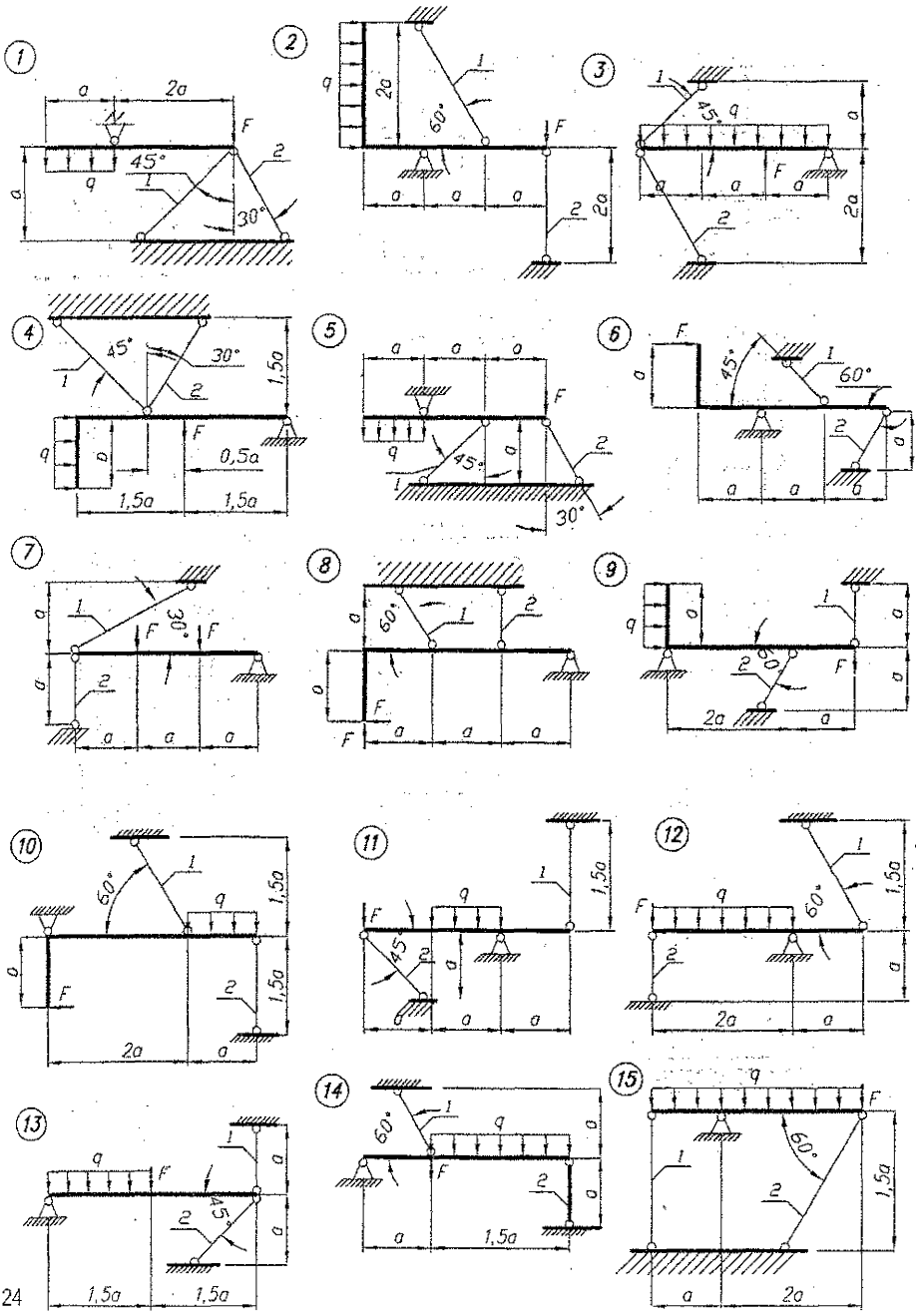


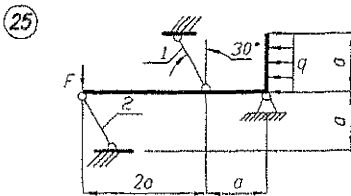
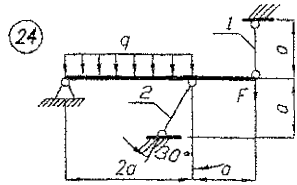
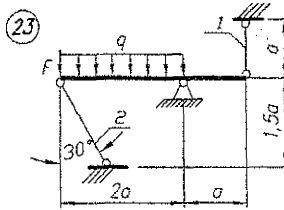
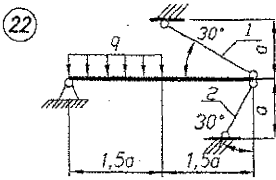
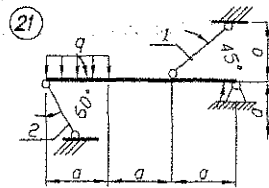
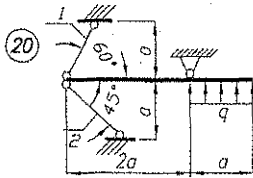
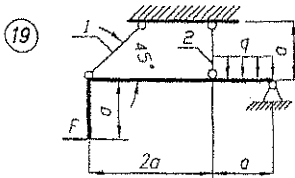
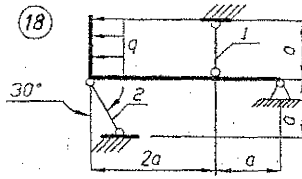
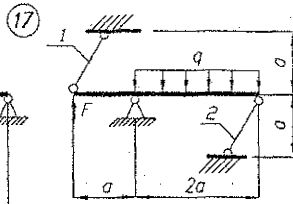
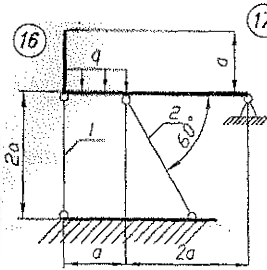
СХЕМЫ СТАТИЧЕСКИ НЕОПРЕДЕЛИМЫХ СТУПЕНЧАТЫХ БРУСЬЕВ





СХЕМЫ СТАТИЧЕСКИ НЕОПРЕДЕЛИМЫХ СТЕРЖНЕВЫХ СИСТЕМ





СПИСОК ЛИТЕРАТУРЫ

1. Дарков А.В., Широ Г.С. Сопротивление материалов. Учебник для вузов. Изд. 4-е. "Высш. школа", 1975 г.
2. Сопротивление материалов. Феодосьев В.И., Главная редакция физико-математической литературы изд-ва "Наука", 1972 г. - 544 с.
3. Сопротивление материалов/ Под ред. акад. АН УССР Писаренко Г.С.—5-е изд., перераб. и доп.—К.: Вища шк. Головное изд-во, 1986. —775 с.
4. Сопротивление материалов. Н.М. Беляев, Главная редакция физико-математической литературы изд-ва "Наука", 1976 г. - 608 с.

УЧЕБНОЕ ИЗДАНИЕ

Составители: Хвисевич Виталий Михайлович
Савченко Вячеслав Андреевич
Даркович Сергей Семенович
Веремейчик Андрей Иванович
Мазырка Михаил Владимирович

МЕТОДИЧЕСКИЕ УКАЗАНИЯ

к выполнению расчетно-проектировочной
работы №1 по механике материалов

“Осевое растяжение и сжатие прямолинейных стержней”

для студентов специальностей 36.01.01 – “Технология машиностроения”,
36.01.03 – “Технологическое оборудование машиностроительного производства”,
37.01.06 – “Техническая эксплуатация автомобилей”

Ответственный за выпуск: Хвисевич В.М.
Редактор: Строкач Т.В.
Компьютерная вёрстка: Боровикова Е.А.
Технический редактор: Никитчик А.Д.
Корректор: Никитчик Е.В.

Подписано к печати 9.09.2004 г. Бумага писчая. Гарнитура Arial Narrow. Усл. печ. л. 1.6.
Уч. изд. л. 1,75. Заказ № 859. Тираж 150 экз. Отпечатано на ризографе учреждения
образования «Брестский государственный технический университет».
224017, г. Брест, ул. Московская, 267.