

СПИСОК ЦИТИРОВАННЫХ ИСТОЧНИКОВ

1. Городецкий, А. С. Компьютерные модели сооружений : А. С. Городецкий, И. Д. Езеров. – Киев : Факт, 2005. – 344 с.
2. Lopez, A. Numerical model and experimental tests on single-layer latticed domes with semi-rigid joints / Lopez A., Puente I., Serna M. A. // Computers and Structures 85 (2007). – P. 360–374.
3. Suzuki T, Ogawa T, Ikarashi K. Elastic buckling analysis of rigidly jointed single-layer reticulated domes with random initial imperfection. Int J SpaceStruct 1992;7(4). – P. 265–273.
4. Журавлёв, А. А. Пространственные деревянные конструкции : А. А. Журавлёв, Г. Б. Вержбовский, Н. Н. Ерёменко. – Ростов-на-Дону : РГСУ, 2003. – 518 с.
5. Кимсуор, Л. Устойчивость стержневых конструкций сферических оболочек в форме выпуклых многогранников : автореф. дис. ... к-та техн. наук : 05.23.01 / Л. Кимсуор. – Ростов-на-Дону, 2006. – 23 с.
6. Лепницкий, М. Е. Купола (расчёт и проектирование) : практическое пособие / М. Е. Лепницкий, М. Е. Дьяков. – Ленинград : Стройиздат, 1973. – 129 с.

Материал поступил в редакцию 08.02.2017

DRAGAN V.I., GLUSHKO K.K. Local stability of single-layer mesh domes with rigid knots at action of axisymmetric nodal loading

Determining the relationship between the load nodes and internal forces in the rods fragment of the dome in a radial plane at the geometrically non-linear deformation process when fragments of unequal value of the nodal load.

УДК 624.012.4 : 620.179 : 005.584.1

Снежков Д.Ю., Леонович С.Н.

КОМБИНИРОВАНИЕ НЕРАЗРУШАЮЩИХ МЕТОДОВ ИСПЫТАНИЯ БЕТОНА

Введение. Основная проблема неразрушающих испытаний прочности бетона конструкций заключается в том, что измерительные процессы известных неразрушающих методов испытания [1, 2, 3] не являются адекватными по напряженно-деформированному состоянию бетона в зоне контроля ни друг другу, ни процессу прессового испытания бетонного образца на одноосное сжатие по ГОСТ 10180-90 [4]. Проявляется это в том, что косвенные параметры разных неразрушающих методов испытаний подвержены влиянию изменений физико-механических свойств контролируемого бетона в разной степени. Это значит, что оценки прочности неразрушающими методами будут зависеть не только от фактической прочности бетона (определяемой прессовыми испытаниями образцов), но и от других его параметров: модуля упругости, динамической вязкости, структурной неоднородности и др. В то же время чувствительность к указанным параметрам у методов испытаний имеющих различие в физической основе тоже разная. Данное обстоятельство, с одной стороны, позволяет говорить о селективной чувствительности того или иного неразрушающего метода к контролируемым физико-механическим параметрам бетона, а с другой, - открывает возможность повышения точности и достоверности контроля путем объединения (комбинирования) нескольких неразрушающих методов. Особую актуальность вопрос достоверности контроля приобретает в условиях монолитного строительства, где учет факторов, приводящих к вариации прочностных показателей бетона, затруднен как по причинам технического и технологического характера, так и вследствие проявления так называемого «человеческого фактора».

Под комбинированным контролем обычно понимается многопараметровый контроль, объединяющий данные нескольких, физически различающихся методов испытаний в общую оценку контролируемого параметра. Исходным пунктом решения задачи комбинирования нескольких неразрушающих методов испытаний бетона является подбор методов, обладающих свойством *комплементарности* (взаимной дополнителности) [5, 6], выражающемся во взаимной полной или частичной компенсации некоторых погрешностей при определении прочности бетона.

Алгоритмы комбинирования. Имеется ряд публикаций [7, 8], в которых рассматриваются алгоритмы объединения на уровне косвенных параметров ультразвукового импульсного метода и метода упругого отскока, - так называемый *SonReb* метод. Прочность бетона

f_c рассматривается как функция двух косвенных параметров - скорости ультразвукового импульса V и индекса отскока R . Большое [9, 10] многообразие зависимостей $f_c = F(V, R)$ свидетельствует о значительной неопределенности результата объединения методов. Поэтому, несмотря на лучшую статистику результатов оценки прочности бетона в сравнении с каждым из методов в отдельности, *SonReb* метод не введен в стандарты Евросоюза.

Другой подход [5, 6, 11] основан на объединении не косвенных параметров методов, а полученных каждым из методов оценок прочности бетона. Методически подбор комплементарных методов и алгоритм их объединение может базироваться:

- на основе статистического анализа массива экспериментальных данных испытаний одних и тех же образцов бетона разными методами при достаточно широком спектре факторов вариации прочности, анализируя результаты испытания образцов на предмет их корреляции;
- на основе анализа физики процессов, лежащих в основе изменений прочности бетона, уточняя характер влияния переменных факторов на косвенные параметры рассматриваемых методов испытаний, включая в комплекс те методы, у которых чувствительность к переменным факторам разного знака.

Обе методики образования комплекса приводят в итоге к одинаковому алгоритму объединения - с использованием весовых коэффициентов, - так называемому аддитивному объединению (рис. 1) вида

$$f_{c,j} = \frac{\sum_j (\mu_j \cdot f_{c,j})}{\sum_j \mu_j} = \sum_j (\omega_j \cdot f_{c,j}), \quad (1)$$

где $f_{c,j}$ - оценка прочности бетона j -м методом; μ_j - весовой коэффициент j -го метода.

Алгоритм (1) при статистическом подходе является фактически алгоритмом обработки массива данных неравноточных измерений. В качестве весовых коэффициентов используются величины обратно пропорциональные дисперсиям оценок прочности $f_{c,j}$.

Трудности определения весовых коэффициентов на основе репрезентативного массива данных испытаний заключаются не только в большом объеме экспериментальной работы, но и в необходимости учета неисклученных систематических погрешностей, которые должны рассматриваться как случайные величины и могут быть

Снежков Дмитрий Юрьевич, к.т.н., доцент кафедры технологии строительного производства Белорусского национального технического университета, e-mail: snezhkov-d-u@yandex.ru.

Леонович Сергей Николаевич, д.т.н., профессор, заведующий кафедрой технологии строительного производства Белорусского национального технического университета, e-mail: SLeonovich@mail.ru.

Беларусь, БНТУ, 220013, г. Минск, пр. Независимости, 65.

Строительство и архитектура

представлены соответствующими многомерными законами распределений. Объем испытаний – количество совместных измерений контролируемого параметра M – будет определяться по формуле

$$M = n_1 \cdot n_2 \cdot \dots \cdot n_k, \quad (2)$$

где n_i – количество испытаний при построении градуировочных зависимостей для i -го метода в отдельности.

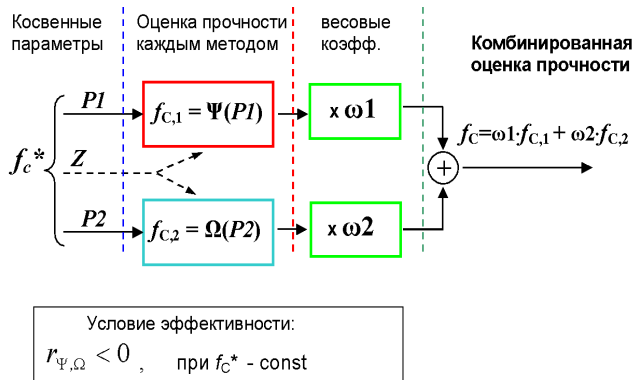


Рисунок 1 – Алгоритм аддитивного объединения оценок прочности 2-х методов испытаний

Отдельные составляющие погрешностей могут быть коррелированы между собой, что дополнительно усложняет анализ данных. Эти связи между суммируемыми составляющими погрешности должны быть учтены. Среднее квадратическое отклонение суммы двух коррелированных оценок прочности бетона определяется выражением

$$\sigma_\Sigma = \sqrt{\sigma_1^2 + 2r\sigma_1\sigma_2 + \sigma_2^2},$$

$$r = \frac{1}{n} \sum_{i=1}^n (f_{c1,i} - \bar{f}_{c1})(f_{c2,i} - \bar{f}_{c2}) / (\sigma_1 \cdot \sigma_2), \quad (3)$$

где r – коэффициент корреляции; σ_1, σ_2 – среднеквадратическое отклонение оценок прочности бетона соответствующим методом.

Если величины f_{c1} и f_{c2} слабо коррелированы, то $r \approx 0$ и дисперсия суммарной оценки σ_Σ^2 прочности будет равна сумме дисперсий

$$\sigma_\Sigma = \sqrt{\sigma_1^2 + \sigma_2^2}. \quad (4)$$

При близких значениях σ_1, σ_2 весовые коэффициенты μ_1 и μ_2 также будут приблизительно равны, дисперсия среднего арифметического f_{c1} и f_{c2} будет равна дисперсии для каждого из методов, то есть, выигрыш от комбинирования методов отсутствует.

При сильной корреляции величин f_{c1} и f_{c2} , $r \approx \pm 1$.

$$\sigma_\Sigma \approx |\sigma_1 \pm \sigma_2|. \quad (5)$$

Очевидно, что критерием для отбора двух комплексобразующих методов может явиться отрицательное значение коэффициента корреляции r . В этом случае показатель неопределенности σ_Σ комбинированной оценки прочности (или иного параметра) бетона будет меньше, чем этот показатель каждого из методов в отдельности.

Разработанный НИЛ ПГС кафедры «Технология строительного производства» БНТУ комплексный метод, использующий объединение оценок прочности ультразвукового импульсного метода и метода упругого отскока, упрощает методику реализации, так как базируется на стандартных неразрушающих методах и не требует внесения изменений, лишь дополняет их расчетной процедурой по формуле (1).

Физическая основа методики комбинирования. Для бетона, рассматривая его как изотропную, квазизнородную, упругопластичную среду, зависимость показаний прибора метода упругого отскока - индекса отскока бойка h , в первом приближении может быть представлена в следующем виде

$$h = \Psi \frac{\sigma_d^{5/4}}{E_d^*} + h_0, \quad (6)$$

где σ_d – динамический предел прочности материала; E_d^* – приведенный динамический модуль упругости системы «испытываемый материал – индентор», Ψ и h_0 – коэффициенты, зависящие от физических и конструктивных параметров ударного механизма склерометра: энергии удара, массы индентора и др.

Присутствие параметра E_d^* в формуле (6) вносит неоднозначность оценки прочностного показателя σ_d бетона по индексу отскока бойка h . Другим недостатком метода упругого отскока является малый объем бетона подвергающегося пластической деформации в зоне контакта. Глубина «проникновения» в бетон для данного метода не достигает и 10 мм.

Акустические методы, в частности, ультразвуковой импульсный, в значительной мере свободны от этого недостатка. Даже при использовании поверхностного «прозвучивания» конструкции на базе измерения 12...15 см, толщина поверхностного слоя бетона, влияющего на распространения упругой волны, составляет 3...4 см.

Скорость распространения УЗК в бетонном массиве определяется его упругими свойствами, в соответствии с формулами классической акустики:

$$c_1 = \sqrt{\frac{E(1-\nu)}{\rho(1+\nu)(1-2\nu)}}, \quad c_t = \sqrt{\frac{E}{2\rho(1+\nu)}} \approx 0,61 \cdot c_1, \quad (7)$$

где c_1, c_t – скорости распространения продольной и поперечной упругих волн в массиве; ρ – плотность материала; E, ν – динамический модуль упругости и коэффициент Пуассона соответственно.

Алгоритм разработанного комбинированного метода оценки прочности бетона $f_{c,comb}$ базируется на коррекции данных метода упругого отскока по ГОСТ 22690-88 [1], которые принимаются за опорные, поправкой, являющейся функцией разницы оценок прочности бетона ультразвуковым импульсным методом [2, 3] и опорного метода, в соответствии с формулой:

$$f_{c,comb} = f_{c,bas} + \delta(\Delta f_c), \quad (8)$$

где $\Delta f_c = f_{c,add} - f_{c,bas}$; $f_{c,bas}, f_{c,add}$ – оценки прочности бетона опорным (базовым) и дополнительным методами соответственно. Практически, поправочную функцию δ можно аппроксимировать линейной зависимостью вида:

$$\delta(\Delta f_c) = \frac{k \cdot \Delta f_c}{1+k},$$

где k – коэффициент, рассчитываемый по формуле:

$$k = \frac{df_{c,bas}}{df_{c,add}}. \quad (9)$$

С учетом формул (6), (7) выражение для k приобретает вид

$$k = \frac{df_{c,Sh}}{df_{c,us}} = \frac{4}{5} \frac{f_{c,Sh} \cdot \rho^2 (1-2\nu_c)^2}{2A \cdot E_c^* \left(\frac{E_c^*}{E_i^*} + 1 \right) (1-\nu_c)^4}, \quad (10)$$

где $f_{c,Sh}, f_{c,us}$ – соответственно, оценки прочности бетона склерометром Шмидта и ультразвуковым методом; E_c^* – приведенный модуль упругости бетона; ν_c – коэффициент Пуассона бетона; E_i^* – приведенный модуль упругости индентора.

Результаты натурных испытаний. На рис. 3 приведены данные испытаний бетона монолитных колонн, имеющих близкие сроки набора прочности неразрушающими методами, включая метод отрыва со скалыванием (ОМШ-1), ультразвуковой импульсный метод (УЗ), метод ударного импульса (ИПС-МГ4) и описанный выше комбинированный (комплексный) методом с объединением оценок прочности по формуле

$$f_{is,i} = \frac{f_{is,1} + \theta \cdot f_{is,2}}{1 + \theta}, \quad (11)$$

где $f_{is,1}$ и $f_{is,2}$ – оценки прочности бетона конструкции методами образующими комбинированный метод; θ – относительный коэффициент влияния (табл. 1).

Таблица 1 – Значения относительного коэффициента влияния θ для бетона классов C25/30...C35/45

Срок твердения бетона t_H , сутки	$1 \leq t_H < 2$	$2 \leq t_H < 4$	$4 \leq t_H < 7$	$7 \leq t_H < 28$	$28 \leq t_H$
θ	3.5	2.4	1.9	1.5	1.35

Ордината гистограмм соответствует разнице оценок прочности бетона колонн методом отрыва со скалыванием $f_{c,SKOЛ}$ и соответствующим неразрушающим методом $f_{c,i}$, то есть: $\Delta f_{c,i} = f_{c,SKOЛ} - f_{c,i}$; индексы горизонтальной оси графика соответствуют условным номерам колонн.

Для первых двух методов испытаний использовались градуировочные зависимости «косвенный параметр – прочность бетона», полученные стандартной методикой совместных с прессовыми испытаниями образцов-кубов; данные метода ударного импульса (прибор ИПС-МГ4.01) корректировались поправочной функцией вида: $f_{c,ИПС} = 29,3 \cdot \ln(f_{c,basic}) - 57,9$, МПа; где $f_{c,basic}$ – оценка прочности бетона, полученная с использованием базовой градуировки прибора, $f_{c,ИПС}$ – оценка прочности бетона с учетом коррекции.

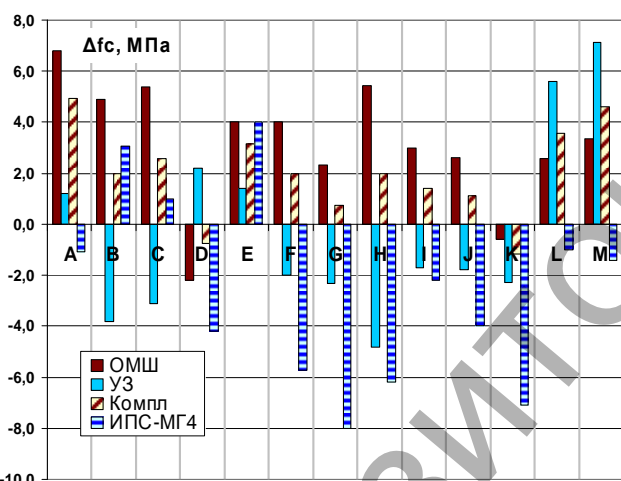


Рисунок 2 – Разница оценок прочности бетона монолитных колонн 500x500 мм (группа I) методом отрыва со скалыванием и неразрушающими методами: бетона проектного класса C35/45, срок твердения – 115...140 суток, экспертный метод – отрыв со скалыванием

Среднее значение прочности бетона $f_{cm,SKOЛ}$ данной группы колонн по данным метода отрыва со скалыванием составило 45,2 МПа, при коэффициенте вариации $V_c = 10,8\%$.

Как следует из таблицы 2, наименьший разброс оценок (показатель $S_{Tm}/f_{cm,SKOЛ}$) обеспечивается совместным использованием методов упругого отскока и ультразвукового импульсного.

Остаточное среднее квадратическое отклонение S_T оценки прочности бетона каждой колонны для каждого из методов определялось по формуле:

$$S_T^i = \sqrt{\frac{\sum_{j=1}^n (f_{c,cube,j}^i - f_{c,SKOЛ})^2}{n - 2}}, \quad (12)$$

где $f_{c,cube,j}^i$ – оценка прочности j -го участка контроля i -м неразрушающим методом; $f_{c,SKOЛ}$ – оценка прочности бетона колонны по ГОСТ 22690-2012; n – количество испытаний (участков контроля).

Таблица 2 – Показатели погрешности оценки прочности бетона монолитных колонн неразрушающими методами

Тип прибора	Группа колонн I			Группа колонн II		
	$S_{Tm}/f_{cm,SKOЛ}$, %	Коефф. коррел., r	Ср. прочность для группы f_{cm} , МПа	$S_{Tm}/f_{cm,SKOЛ}$, %	Коефф. коррел., r	Ср. прочность для группы f_{cm} , МПа
ОМШ-1	12,4*/7,7	0,92	42,0	8,0	0,96	42,9
УК1401	10,8*/9,6	0,85	46,2	9,2	0,87	44,8
комплекс ОМШ+УК	8,1*/5,3	0,95	43,7	4,4	0,96	43,3
ИПС-МГ4	12,0*/10,1	0,93	47,8	8,5	0,91	45,7
«Скол-МГ4»	0	1	45,2	0	1	43,9
Контр. образцы	-	0,81	50,9	-	0,63	51,4

S_{Tm} – среднее значение остаточного среднего квадратического отклонения оценок прочности бетона группы колонн неразрушающим методом $S_{Tm} = (\sum S_T)/n$;

* – данные получены без коррекции градуировочных зависимостей

Полученные данные свидетельствуют в пользу использования комплекса «ультразвуковой метод – метод упругого отскока», и адекватности рассматриваемой (6) физической модели процесса индентирования бетона.

На рис. 4 приведены диаграммы испытаний прочности бетона колонн находившихся на момент испытаний в замороженном состоянии более 5 суток и после оттаивания.

Монолитные колонны бетонировались с использованием технологии электропрогрева греющим проводом, с последующим 3..5 суточным выдерживанием при положительной температуре около +2°C..+5°C, после чего произошло снижение температуры до отрицательных значений. Испытания проводились в возрасте бетона 14..16 суток, температура бетона на момент испытаний составила -8°C..-10°C. Полученным данным испытаний замороженного бетона соответствуют на рис. 4 диаграммы 1 и 3. Характерным явилось и отрицательное значение коэффициента взаимной корреляции оценок прочности молотком Шмидта и ультразвуковым методом: $r_{Sh.us} = -0,24$.

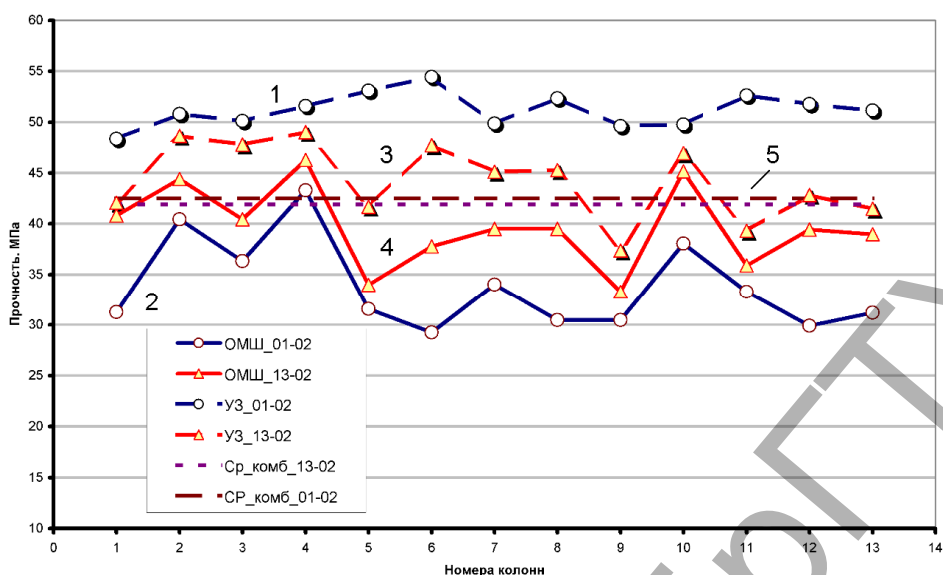
Приведенные результаты согласуются с представлениями о физике процессов использованных неразрушающих методов. При малых значениях влажности замена поровой влаги льдом приводит к увеличению динамического модуля упругости бетона, а это, в свою очередь, дает приращение скорости распространения ультразвукового импульса и, соответственно, - завышение оценки прочности. Снижение оценок метода упругого отскока также можно объяснить увеличением модуля упругости бетона при постоянной прочности (6).

На диаграммах 3, 4 рис. 4 приведены данные испытаний тех же колонн после оттаивания в течение 4 суток при средней температуре воздуха +5°C. Разброс оценок прочности каждым из методов заметно уменьшился, а коэффициент корреляции оценок прочности поменял знак и увеличился до значения 0,72.

В приведенном примере (рис. 4) можно отметить две особенности, свидетельствующие в пользу применения комбинированного метода неразрушающих испытаний бетона в конструкциях:

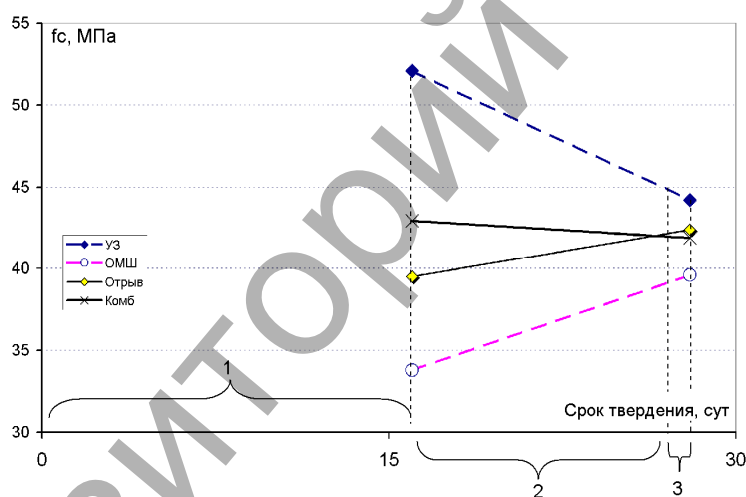
- показатели испытаний оттаявшего бетона (показаны треугольными маркерами на рис. 4) не выходят за пределы области ограниченной значениями этих же показателей (круглые маркеры) для замороженного бетона;
- средние значения прочности по данным комбинированного метода для всей группы колонн (показаны горизонтальными линиями на рис. 4) практически совпадают, - для замороженного бетона $f_{cp} = 42,1$ МПа, для оттаявшего - $f_{cp} = 45,5$ МПа.

На рис. 4 и таблице 3 показана кинетика набора прочности бетона колонн в привязке к характерным периодам температуры окружающего воздуха и к экспертным оценкам прочности методом отрыва со скалыванием.



1 – оценки прочности замороженного бетона ультразвуковым методом; 2 - оценки прочности замороженного бетона методом упругого отскока; 3 – оценки прочности бетона после оттаивания ультразвуковым методом; 4 - оценки прочности бетона после оттаивания методом упругого отскока; 5 – средняя прочность бетона всей группы колонн комбинированным методом

Рисунок 3 – Прочность бетона монолитных колонн по данным неразрушающих методов испытаний: проектный класс бетона по прочности С35/45



1 – интервал времени – 16 суток, температура воздуха -2..-10°C; 2 – интервал времени – 8 суток, температура воздуха -10..-4 °C; 3 – интервал времени – 4 суток, температура воздуха 0..+5 °C

Рисунок 4 – Кинетика твердения монолитного бетона по данным неразрушающих методов испытаний

Таблица 3 – Показатели испытаний прочности бетона монолитных колонн

Срок твердения, сут	16	28
$\Delta f_{C, I}$	-6 МПа (15,2%)	-3,6 МПа (9,1%)
$\Delta f_{C, US}$	13 МПа (33%)	2,8 МПа (7,2%)
$\Delta f_{C, COMB}$	3,6 МПа (9,0%)	-0,8 МПа (2,1%)
$f_{C, Pull Out}$	39,5 МПа	42,5 МПа

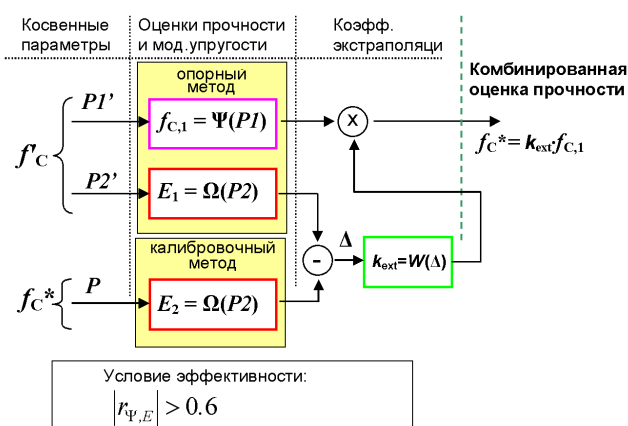
Полученные данные показывают (рис. 4), что для оценки прочности бетона $f_{C, is}$ в проектном возрасте (28 сут.) комбинированным методом, после оттаивания бетона в течение 4 суток при положительной температуре не требует введения каких-либо корректирующих коэффициентов при использовании зависимости (11), при значении весового коэффициента $k = 1,31$. Применение формулы (11) для оценки прочности замороженного бетона дает завышение около 3 МПа, что составляет около 7%, что само по себе является удовлетворительным результатом, учитывая, что погрешности для отдельных методов входящих в комплекс составляю: для ультразвукового

метода – 13 МПа (33%), для метода упругого отскока – 6 МПа (15,4%). Для коррекции комбинированного метода испытаний следует скорректировать весовой коэффициент k зависимости (8.13) до значения 1,93.

Экстраполирующий (мультипликативный) алгоритм комбинирования. Как уже отмечалось выше, весьма важной для повышения достоверности контроля прочности бетона на основе комплекса неразрушающих методов выглядит потенциальная способность ультразвукового метода прохождения «чувствовать» состояние внутренних участков бетонного монолита, чем не обладает ни один из известных механических методов.

Свойство комплементарности (дополнительности) методов измерений может рассматриваться в различных аспектах. Оно может выражаться, как отмечено выше, отрицательным коэффициентом корреляции объединяемых оценок контролируемого параметра, а может быть выражено различием в пространственной локализации контролируемых областей бетона каждого из методов. Комбинирование методов позволяет распространить (экстраполировать) с по-

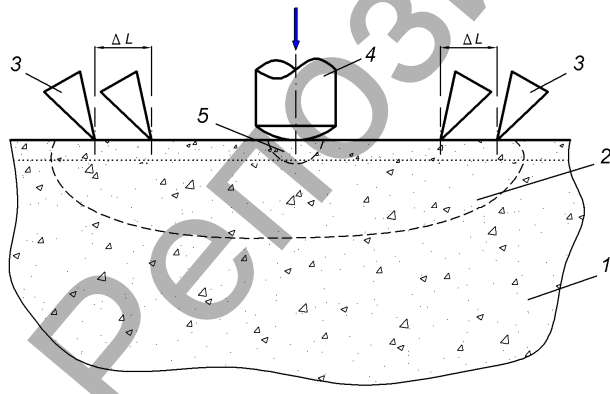
мощью калибровочного метода (рис. 5) данные так называемого «опорного» метода на условия, в которых он не может быть физически применен. Например – выполнить контроль виртуальным механическим методом индентирования в удаленной от поверхности области бетона.



E_2, E^* - калибровочные параметры; $f_{c,1}$ – опорный параметр; $P1', P2', P$ – косвенные параметры методов испытаний

Рисунок 5 – Алгоритм экстраполирующего (мультипликативного) комбинированного метода испытаний

На рис. 6 показано применение экстраполирующего комбинированного метода для определения прочности бетона подповерхностной области бетонного массива конструкции [12]. Опорным является метод динамического индентирования, который позволяет определить по косвенным параметрам $P1'$ и $P2'$ модуль упругости E поверхностного слоя бетона и его прочность $f_{c,1}$. Модуль упругости E используется в качестве первого калибровочного параметра E_1 (см. рис 5), а величина $f_{c,1}$ является опорной для определения прочности бетона подповерхностной области массива. Область 5 (рис. 6) - радиус зоны пластической деформации бетона определяется диаметром отпечатка индентора 4. Свойства этой области определяют оценку прочности бетона в слое на глубину приблизительно равной двойному диаметру отпечатка – 6...16 мм. Область 2 – зона влияния свойств бетона на показатели ультразвукового метода. Границы зоны зависят от расстояния между преобразователями 3, длины волны ультразвука и ее типа, и метода регистрации времени распространения ультразвукового импульса.



1 – контролируемое изделие; 2 – область бетона, участвующая в передаче ультразвукового импульса от излучателя к приемнику; 3 – излучающий и приемный ультразвуковые преобразователи; 4 – индентор; 5 – область индентирования бетона

Рисунок 6 – Схема измерений экстраполирующим комбинированным методом «индентирование – ультразвуковой импульсный метод»

В качестве калибровочного использован ультразвуковой импульсный метод. С его помощью производится коррекция данных метода динамического индентирования. Процедура ультразвуковых измерений состоит в профилировании участка контроля - последовательной перестановке излучателя и/или приемника ультразвука по линии профилирования на поверхности участка контроля с шагом $\Delta L = 2\lambda..3\lambda$, где λ - длина волны основной моды ультразвуковых колебаний, и регистрации приращения времени распространения ультразвука ΔT на каждом шаге профилирования. В качестве значения скорости распространения ультразвука на участке контроля берется наибольшее из массива значений $\Delta L/\Delta T$, полученных по результатам профилирования участка контроля. Это значение будет соответствовать скорости с ультразвукового импульса в подповерхностной области бетона [5]. По скорости ультразвука с из соотношений (7) можно определить динамический модуль упругости $E_{d,c}$, являющимся вторым калибровочным параметром – E^* (см. рис. 5). Разница модулей упругости $E_{d,c} - E$ может рассматриваться в качестве параметра экстраполяции прочности поверхностного слоя бетона в прочность бетона подповерхностного слоя. Прочность бетона f_c участка контроля (рис. 6) определяют в зависимости от разницы динамических модулей упругости поверхностного слоя бетона E и внутренней области бетона участка контроля $E_{d,c}$ из системы уравнений

$$f_c = \frac{1}{1+\theta} \left(\theta \cdot e^{0.091(E_{d,c}-E)} f_{c,1} + f_{c,US} \right), \quad (13)$$

$$\theta = 0,0026 \cdot f_c^2 - 0,115 \cdot f_c + 2,79$$

где f_c – прочность бетона в контролируемом участке конструкции, МПа; $f_{c,1}$ и $f_{c,US}$ – соответственно оценки прочности бетона участка контроля методом индентирования и ультразвуковым импульсным методом, МПа; θ – безразмерный коэффициент.

Заключение. Несовпадение оценок прочности бетона при использовании разных неразрушающих методов испытаний является общеизвестным фактом. С формальных позиций, различие результатов можно объяснять неточностью построения градуировочных зависимостей, - их взаимным несоответствием, и требовать строгого выполнения методик построения. В реальности, градуировочная зависимость может быть «точной» только для тех образцов бетона, по которым она строилась. Применение полученной зависимости для контроля бетона в натуральных условиях всегда сопряжено с влиянием на результат испытаний таких факторов, которые отсутствовали в процессе градуировочных испытаний. Поэтому «неточность» градуировочных зависимостей является неизбежной при любых методиках их построения. Действующие ТНПА рекомендуют применять процедуру коррекции градуировочных зависимостей данными экспертных методов испытаний, в частности, - метода испытания выбуренных кернов по ГОСТ 28570 и метода отрыва со скалыванием по ГОСТ 22690. Коррекция является эффективным методом повышения точности контроля, но, эта эффективность достигается за счет частичной замены неразрушающего контроля разрушающим, при всех сопутствующих ему недостатках.

Объединение нескольких методов неразрушающих испытаний прочностных показателей бетона обладающих свойством комплементарности позволяет не только улучшить точность оценки прочности за счет взаимной компенсации неточностей градуировочных зависимостей используемых методов, но и повысить информативность контроля за счет расширения перечня контролируемых параметров бетона, в частности, - его модулем упругости. Комплементарность неразрушающих методов испытаний бетона является следствием различий на физическом уровне их измерительных процессов. Данные натуральных испытаний показывают, что приемлемую для практики точность контроля прочности бетона проектных классов по прочности С20/25..С35/45 можно получить на основе стандартизированных методов испытаний без использования процедуры коррекции их градуировочных зависимостей.

СПИСОК ЦИТИРОВАННЫХ ИСТОЧНИКОВ

1. Бетоны. Определение прочности механическими методами неразрушающего контроля: ГОСТ 22690-2015. Введ. 01.04.2016. Москва: 2016. - 20 с.
2. Бетоны. Ультразвуковой метод определения прочности: ГОСТ 17624-2012. Введ. 01.01.2014. М.: 2014. - 16 с.
3. Методы контроля бетона в конструкциях. Ч.4. Определение скорости распространения ультразвукового импульса: СТБ EN 12504-2014. Введ. 01.01.2015. - 11 с.
4. Бетоны. Методы определения прочности по контрольным образцам: ГОСТ 10180-2012. - Введ. 01.07.2013. - М.: 2013. - 30 с.
5. Снежков, Д.Ю. Основы мониторинга возводимых и эксплуатируемых железобетонных конструкций неразрушающими методами / Д.Ю. Снежков, С.Н. Леонович - Минск: БНТУ, 2016. - 330 с.
6. Снежков Д.Ю., Леонович С.Н. Неразрушающий контроль бетона монолитных конструкций. Строительная наука и техника, №4(25), Минск, 2009. - С. 76-84.
7. Джонс, Р. Неразрушающие методы испытаний бетонов / Р. Джонс, И. Фэкзоару. - Москва: Стройиздат, 1974. - 295 с.
8. RILEM draft recommendation, TC-43-CND. Combined non-destructive testing of concrete. Draft recommendation for in situ concrete strength determination by combined non-destructive methods. Materials and Structures, 1993. - P. 43-49.
9. Pucinotti, R. The use of multiple combined non destructive testing in the concrete strenght assessor: applications on laboratory specimens / R. Pucinotti // [Electronic resource], 2003. - Mode of access: http://www.ndt.net/article/hsndtct2007/files/Pucinotti_Crisci_etat.pdf. - Date of access: 02.02.2008.
10. Runkiewicz, L. Application of the Ultrasonic and Sclerometric Methods for the Assessment of the Structures Made of High-Strength Concrete (HSC) / L. Runkiewicz, M. Runkiewicz // [Electronic resource], 2003. - Mode of access: <http://www.ndt.net/article/wcndt00/>. - Date of access: 24.12.2007.
11. Leonovich, S.N. Complex metod of strength estimation of the monolithic reinforced concrete structures / S.N. Leonovich, D.U. Snezhkov // Concrete structures stimulators of development: proceedings of international FIB conference. - Dubrovnik, - 2007. - P. 947-954.
12. Способ определения прочности бетона в конструкциях методом неразрушающего контроля: пат. № 20585 Респ. Беларусь, МПК G 01 N 33/38/ Д.Ю. Снежков, С.Н. Леонович; заявитель БНТУ (BY). - № а 20130687; заявл. 29.05.2013; опубл 09.08.2016 // Афіцыйны бюл. / Нац. центр інтелектуал. уласнасці. - 2016.- № 7. - С. 227.

Материал поступил в редакцию 24.01.2017

SNEZHKOVA D.Yu., LEONOVICH S.N The combination of non-destructive methods of concrete testing

The article discusses the issues of combining several methods of non-destructive concrete strength testing. A necessary condition for effective integration of physically different methods is the possession of the property of complementarity. Combining several non-destructive testing techniques can not only improve the accuracy of concrete strength estimation in situ, but also improve information tests by expanding the list of tested concrete parameters, in particular, its elasticity modulus. Data of field tests show that an acceptable accuracy check of concrete strength of common strength class can be obtained on the basis of standardized test methods without correction procedure of their calibration dependencies.

УДК 624.012.4 : 620.179 : 005.584.1

Снежков Д.Ю., Леонович С.Н.

АВТОМАТИЗИРОВАННЫЙ МОНИТОРИНГ СОСТОЯНИЯ НЕСУЩИХ КОНСТРУКЦИЙ ЗДАНИЙ

Введение. По действующим в Республике Беларусь нормативам [1, 2] для всех проектируемых в Республике высотных зданий «... необходимо предусматривать научно-техническое сопровождение, включающее комплекс мероприятий, в том числе геотехнический мониторинг, мониторинг состояния несущих конструкций и фасадных систем, необходимые испытания конструкций и материалов, аэродинамические испытания и др.». В связи с этим важную роль приобретают системы автоматизированного мониторинга за деформационным состоянием несущих конструкций здания.

Назначением информационно-измерительной системы автоматизированного мониторинга является снижение риска аварийной ситуации на основе ранней диагностики изменений напряженно-деформированного состояния конструкций и локализации мест такого изменения. При этом очевидно, что контроль деформационного состояния несущих конструкций должен носить систематический и долговременный характер, - в течение всего периода эксплуатации здания.

Структурно в системе автоматизированного мониторинга можно выделить два уровня:

- технический, в который входит собственно система сбора информации с сенсорными элементами, физическим интерфейсом объединения сенсоров в информационную сеть, центральным сервером под управлением программного пакета SCADA (*supervisory control and data acquisition*) для сбора, архивации, долговременного хранения информации и обеспечения доступа к ней ответственных лиц;
- уровень принятия решений, ядром которого является алгоритм распознавания приближения аварийной ситуации по совокупно-

сти фактических значений полученных от сенсоров параметров деформации контролируемых элементов.

Типичными контролируемыми параметрами являются величины линейной деформации контролируемых конструкций, их углы наклона и колебательное ускорение. Дополнительно могут устанавливаться сенсоры скорости и направления ветра, сенсоры температуры, а также датчики акустической эмиссии.

Идеальным было бы снабдить каждый элемент силового каркаса здания всем перечнем сенсоров. В реальности, конструктору приходится руководствоваться принципом разумной достаточности, принимая в рассмотрение конструктивную схему здания, характеристики грунта, диапазон рабочих нагрузок, вероятные техногенные и прочие факторы, а также характер использования помещений. Установка датчиков линейной деформации, независимо от физического принципа их работы, требует достаточно протяженной базы, на которой производится регистрация взаимного перемещения контрольных точек конструкции. Но это может быть неприемлемым по архитектурным или эстетическим соображениям. Один из "эконом-вариантов" - в выборе системы сенсоров деформаций может быть основан на использовании датчиков угловых перемещений - так называемых инклинометров.

Деформационные модели несущего каркаса здания. Компромиссным решением задачи определения деформации несущего каркаса является использование в качестве информационных параметров - углов наклона нескольких ключевых конструкций каркаса с помощью датчиков угловых перемещений - инклинометров. Выбор ключевых контролируемых конструкций и количество устанавливаемых сенсоров должен производиться на основе анализа вероятност-