

МИНИСТЕРСТВО ОБРАЗОВАНИЯ РЕСПУБЛИКИ БЕЛАРУСЬ  
УЧРЕЖДЕНИЕ ОБРАЗОВАНИЯ  
«БРЕСТСКИЙ ГОСУДАРСТВЕННЫЙ ТЕХНИЧЕСКИЙ УНИВЕРСИТЕТ»  
Кафедра архитектурных конструкций

## МЕТОДИЧЕСКИЕ УКАЗАНИЯ

для выполнения курсового проекта  
**«Двухэтажный жилой дом»**  
по дисциплине «Архитектура» раздел  
**«ФУНДАМЕНТЫ»**

для студентов специальности  
**1 – 70 02 01** «Промышленное и гражданское строительство»,  
**1 – 70 02 02** «Экспертиза и управление недвижимостью».

Брест 2007

УДК 721.05(07)

Методические указания содержат необходимые данные для проектирования фундаментов гражданских зданий, устройство защиты их от грунтовой влаги. Приведена спецификация конструктивных элементов фундаментов, правила их маркировки, конструктивные решения различных видов фундаментов.

Методические указания предназначены для студентов специальностей 1 – 70 02 01 «Промышленное и гражданское строительство» дневной и заочной форм обучения и 1 – 70 02 02 «Экспертиза и управление недвижимостью» при разработке курсовых проектов и изучения дисциплины «Архитектура», а также при выполнении дипломных проектов.

Составители: В.А. Матчан, доцент, к.т.н.,  
В.И. Мордвилко, доцент,  
Н.В. Замойская, старший преподаватель.

Рецензент: Грициенко А.Б. гл. спец. Института «Брестстройпроект»

## ОГЛАВЛЕНИЕ

1. Общие сведения о фундаментах.	4
2. Глубина заложения фундаментов.	6
3. Ленточные фундаменты.	7
4. Столбчатые фундаменты под стены и отдельные опоры.	14
5. Свайные фундаменты.	16
6. Подвалы. Техподполья.	19
7. Гидроизоляция подвалов.	21
8. Устройство отмостки.	24
9. Список литературы.	25

## 1. ОБЩИЕ СВЕДЕНИЯ О ФУНДАМЕНТАХ

Фундамент – нижняя часть здания, он является важным конструктивным элементом здания, воспринимающим нагрузку от надземных его частей и передающим ее на основание. Фундамент должен удовлетворять требованиям прочности, устойчивости, долговечности, технологичности устройства и экономичности.

Верхняя плоскость фундамента, на которой располагаются надземные части здания, называется поверхностью фундамента или обрезом, а нижняя его плоскость, непосредственно соприкасающаяся с основанием, – подошвой фундамента.

Расстояние от спланированной поверхности грунта до уровня подошвы называется глубиной заложения фундамента  $h_{\phi}$ , которая должна соответствовать глубине залегания слоя основания. При этом необходимо также учитывать глубину промерзания грунта (рис. 1а).

По конструктивной схеме фундаменты могут быть: ленточные, располагаемые по всей длине стен или в виде сплошной ленты под рядами колонн (рис. 2 а, б); столбчатые, устраиваемые под отдельно стоящие опоры (колонны или столбы), а в ряде случаев и под стены (рис. 2 в, г); сплошные, представляющие собой монолитную плиту под всей площадью здания или его частью и применяемые при особо больших нагрузках на стены или отдельные опоры, а также недостаточно прочных грунтах в основании (рис. 2 д, е); свайные в виде отдельных погруженных в грунт стержней с целью передачи через них на основание нагрузок от здания (рис. 2 ж).

Фундаменты, как правило, работают на сжатие, и такие фундаменты называются жесткими. Но бывают случаи, когда фундамент должен воспринимать и растягивающие усилия, и такой фундамент называется гибким.

Материалом для фундаментов служат: бут, бутобетон, бетон (монолитный и сборный). Для гибких фундаментов применяют железобетон, где арматура воспринимает растягивающие усилия. Конструкция фундаментов каменных и деревянных малоэтажных зданий одинакова.

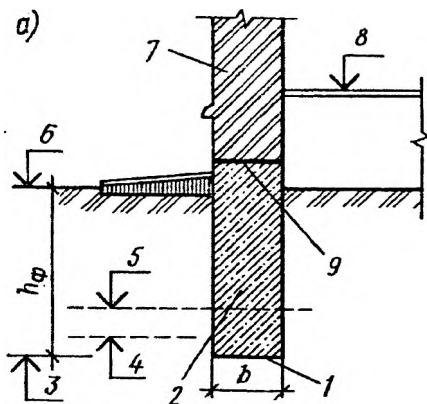
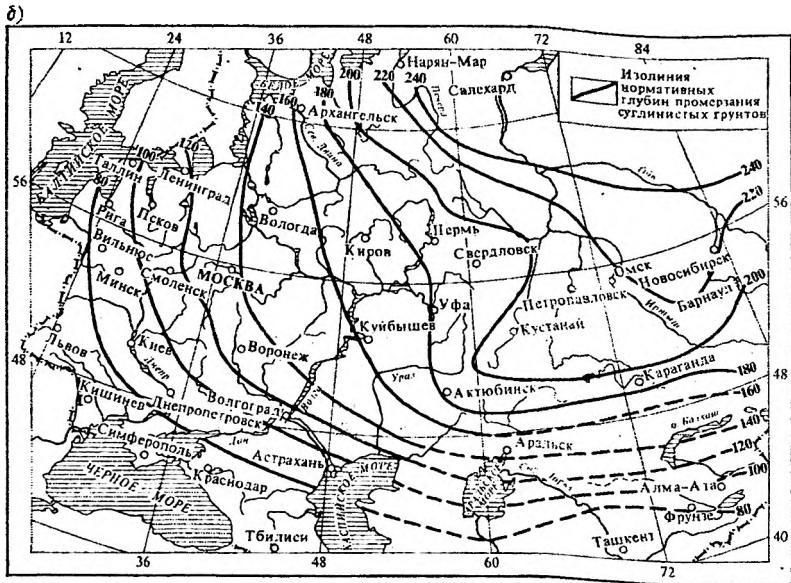


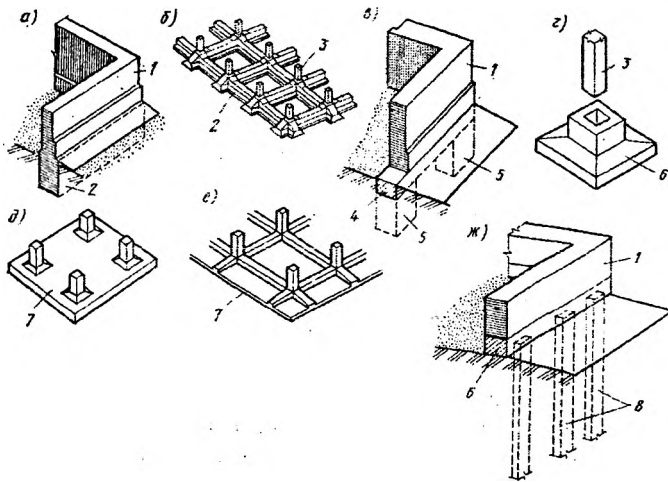
Рис. 1. Определение глубины заложения фундаментов.

а) схема фундамента

- 1 – подошва фундамента; 2 – тело фундамента; 3 – отметка глубины заложения фундамента;  
4 – отметка глубины промерзания грунта; 5 – отметка уровня грунтовых вод; 6 – планировочная отметка грунта;  
7 – стена; 8 – уровень пола 1-го этажа; 9 – обрез фундамента;  $h_{\phi}$  – глубина заложения фундамента  
b – ширина подошвы фундамента;



**Рис. 1. Определение глубины заложения фундаментов.**  
 б) карта нормативных глубин промерзания сулглинистых грунтов.



**Рис. 2. Конструктивные схемы фундаментов.**  
 а) ленточный под стены, б) то же, под колонны, в) столбчатый под стены, г) отдельный под колонну, д) сплошной безбалочный, е) сплошной балочный, ж) свайный;  
 1 – стена; 2 – ленточный фундамент; 3 – железобетонная колонна; 4 – железобетонная фундаментная балка; 5 – столбчатый фундамент; 6 – ростверк свайного фундамента; 7 – железобетонная фундаментная плита; 8 – сваи.

## 2. ГЛУБИНА ЗАЛОЖЕНИЯ ФУНДАМЕНТОВ

Глубина заложения фундамента должна соответствовать глубине залегания того слоя грунта, который по своим качествам можно принять для данного здания за естественное основание.

Кроме того, при определении глубины заложения фундамента необходимо учитывать глубину промерзания грунта. Если основание состоит из влажного мелкозернистого грунта (песка мелкого или пылеватого, супеси, суглинка или глины), то подошву фундамента нужно располагать не выше уровня промерзания грунта.

Уровень промерзания грунта принимают на такой глубине, где зимой наблюдается температура  $0^{\circ}$ , за исключением глинистых и суглинистых грунтов, для которых уровень промерзания принимается на меньшей глубине, такой, где возникает температура около  $-1^{\circ}$ .

Нормативная глубина промерзания суглинистых и глинистых грунтов указана в СНиПе на схематической карте, на которой нанесены линии одинаковых нормативных глубин промерзания, выраженных в сантиметрах (рис. 1 б).

Нормативную глубину промерзания пылеватых глин и суглинков, мелких и пылеватых песков и супесей принимают также по карте, но с коэффициентом 1,2.

Исследованиями установлено, что грунты под фундаментами наружных стен регулярно отапливаемых зданий (с температурой помещений не ниже  $+10^{\circ}$ ) промерзают на меньшую глубину, чем на открытой площадке. Поэтому расчетную глубину промерзания под фундаментами отапливаемых зданий уменьшают против нормативного значения на 30% при полах на грунте; на 20%, если полы на лагах по грунту, и на 10%, когда полы уложены на балках.

$$H_3 = H_{\text{нр гр}} \cdot m_t,$$

где  $H_{\text{нр гр}}$  - глубина промерзания грунта (по карте СНиПа);

$m_t$  - тепловой коэффициент с учетом конструкции пола.

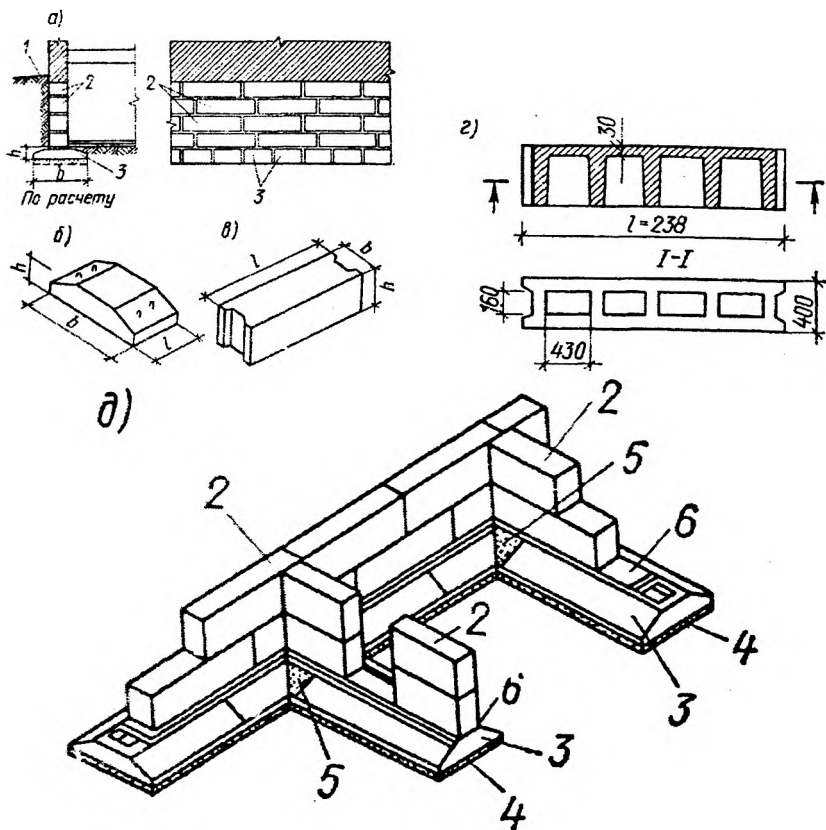
Глубина заложения фундамента под внутренние стены отапливаемых зданий не зависит от глубины промерзания грунта; ее назначают не менее 0,5 м от уровня земли или пола подвала.

Глубину заложения фундаментов стен зданий, имеющих неотапливаемые подвалы, назначают от пола подвала, и она равна половине расчетной глубины промерзания.

## 3. ЛЕНТОЧНЫЕ ФУНДАМЕНТЫ

Наиболее индустриальны сборные бетонные и железобетонные фундаменты из крупных фундаментных блоков. Применение сборных фундаментов позволяет значительно сократить сроки строительства и уменьшить трудоемкость работ.

Сборный фундамент (рис. 3а) состоит из двух элементов: подушки, выполняемой из железобетонных блоков, прямоугольной или трапециевидальной формы (рис. 3 б), укладываемой на тщательно утрамбованную песчаную подготовку толщиной 150 мм, и вертикальной стенки из блоков в виде бетонных прямоугольных параллелепипедов (рис. 3в).



**Рис. 3. Ленточный сборный фундамент из крупных блоков.**

а) поперечный разрез и фасад, б) фундаментный блок-подушка, в) фундаментный стеновой блок сплошной, г) то же, лустотельный, д) общий вид;

1 – тротуар или отмостка; 2 – фундаментный блок; 3 – блок-подушка; 4 – песчаная подготовка; 5 – участок, бетолируемый на месте; 6 – армированный пояс.

Блоки подушки изготовляют толщиной 300 и 500 мм, шириной 10, 12, 14, 16, 20, 24, 28 и 30 дм и длиной 12, 24 и 30 дм, блоки-стенки – шириной 300, 400, 500, 600 мм, высотой 580 мм и длиной 780 и 2380 мм.

К координационным осям привязывают размер  $b$  ширины подошвы фундаментных плит (блоков-подушек). Вдоль осей откладывают размер  $L$  длины этих плит (табл. 1, 2).

Табл. 1. Маркировка фундаментных блоков.

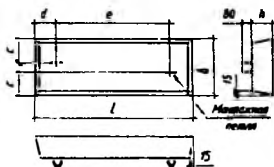
Марка блока	Класс бетона по прочности на сжатие	Монтажная петля		Расход материалов		Масса блока (справочная), т
		Марка	Кол-во	Бетон, м <sup>3</sup>	Сталь, кг	
ФБС24.3.6-Т	В7,5	П2а	2	0,406	1,46	0,97
ФБС24.4.6-Т				0,543		1,30
ФБС24.5.6-Т		П3		0,679	2,36	1,63
ФБС24.6.6-Т				0,815		1,96
ФБС12.4.6-Т		П2		0,265	1,46	0,64
ФБС12.5.6-Т				0,331		0,79
ФБС12.6.6-Т				0,398		0,96
ФБС12.4.6-Т		П4		0,127	0,74	0,31
ФБС12.5.6-Т				0,159		0,38
ФБС12.6.6-Т				0,191		0,46
ФЭС9.3.6-Т		П1		0,146	0,76	0,35
ФБС9.4.6-Т				0,195		0,47
ФБС9.5.6-Т				0,244		0,59
ФБС9.6.6-Т		П2		0,293	1,46	0,70
ФБС9.4.6-Т				0,161		0,39
ФБС9.5.6-Т				0,202		0,49
ФБС9.6.6-Т		П1		0,243	0,76	0,58
ФБС24.4.6-Т				П2		0,439
ФБС24.5.6-Т	0,526		1,26			
ФБС24.6.6-Т	0,583	1,40				
ФЭС24.3.6-П	В7,5	П2а	2	0,406	1,46	0,73
ФБС24.4.6-П				0,543		0,98
ФБС24.5.6-П		П3		0,679	2,36	1,22
ФЭС24.6.6-П				0,815		1,47
ФБС12.4.6-П		П1		0,265	0,76	0,48
ФБС12.5.6-П				0,331		0,60
ФБС12.6.6-П				0,398		0,72
ФБС12.4.3-П		П4		0,127	0,74	0,23
ФБС12.5.3-П				0,159		0,29
ФБС12.6.3-П				0,191		0,35
ФБС9.3.6-П		П1		0,146	0,76	0,26
ФЭС9.4.6-П				0,195		0,35
ФЭС9.5.6-П				0,244		0,44
ФЭС9.6.6-П				0,293		0,53
ФЭС9.4.6-П				0,161		0,29
ФБС9.5.6-П				0,202		0,37
ФБС9.6.6-П				0,243		0,44
ФБС24.4.6-П		П2		0,439	1,46	0,79
ФБС24.5.6-П	0,526		0,95			
ФБС24.6.6-П	0,583		1,05			



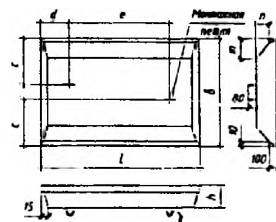
Продолжение таблицы 1.

ФБС24.3.6-С	В15	П2а	2	0,406	1,46	0,81
ФБС24.4.6-С				0,543		1,09
ФБС24.5.6-С				0,679		1,36
ФБС24.6.6-С		П3		0,815	2,36	1,63
ФБС12.4.6-С				0,265	0,76	0,53
ФБС12.5.6-С		П2		0,331	1,46	0,66
ФБС12.6.6-С				0,398		0,80
ФБС12.4.6-С		П4		0,127	0,74	0,25
ФБС12.5.6-С				0,159		0,32
ФБС12.6.6-С				0,191		0,38
ФБС9.6.6-С		П1		0,146	0,76	0,29
ФБС9.4.6-С				0,195		0,39
ФБС9.5.6-С				0,244		0,49
ФБС9.6.6-С				0,293		0,59
ФБС9.4.6-С				0,161		0,32
ФБС9.5.6-С				0,202		0,40
ФБС9.6.6-С	0,243		0,49			
ФБС24.4.6-С	П2		0,439	1,46		0,88
ФБС24.5.6-С		0,526	1,05			
ФБС24.6.6-С		0,583	1,17			

Плиты типоразмеров:  
ФЛ6.24, ФЛ6.12,  
ФЛ8.24 и ФЛ8.12



Плиты типоразмеров:  
ФЛ10.24, ФЛ12.24,  
ФЛ14.24 и ФЛ16.24



Плиты типоразмеров:  
ФЛ20.12, ФЛ20.8, ФЛ24.12,  
ФЛ24.8, ФЛ28.12, ФЛ28.8,  
ФЛ32.12, ФЛ32.8

Плиты типоразмеров:  
ФЛ10.12, ФЛ10.8, ФЛ12.12,  
ФЛ12.8, ФЛ14.12, ФЛ14.8,  
ФЛ16.12, ФЛ16.8

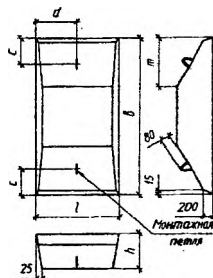
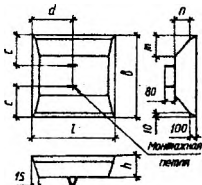


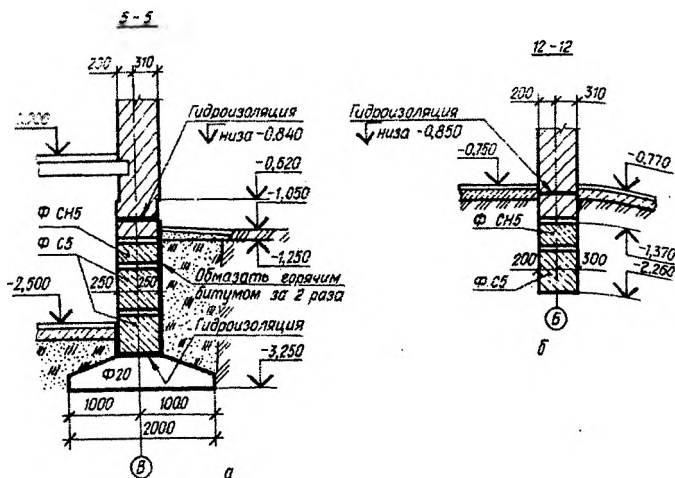
Табл. 2. Плиты (блоки-подушки) ленточных фундаментов, железобетонные.

Типоразмер плиты	Размеры плиты, мм					Привязочные размеры монтажной плиты, мм				
	ширина <i>b</i>	длина <i>l</i>	высота <i>h</i>	скос		<i>c</i>	<i>d</i>	<i>e</i>		
				<i>m</i>	<i>n</i>					
ФЛ6.24 ФЛ6.12	600	2380 1180	300	—	—	200	490 390	1400 400		
ФЛ8.24 ФЛ8.12	800	2380 1180				300	490 390	1400 400		
ФЛ10.24		2380				200	200	400	490	1400
ФЛ10.12 ФЛ10.8	1000	1180 780						250	590 390	— —
ФЛ12.24		2380				300	200	500	490	1400
ФЛ12.12 ФЛ12.8	1200	1180 780						400	590 390	— —
ФЛ14.24		2380		600	490			1400		
ФЛ14.12 ФЛ14.8	1400	1180 780		400	590 390			— —		
ФЛ16.24		2380		500	300	700	490	1400		
ФЛ16.12 ФЛ16.8	1600	1180 780				400	590 390	— —		
ФЛ20.12 ФЛ20.8	2000	1180 780		500	700	300	320	590 390	— —	
ФЛ24.12 ФЛ24.8	2400	1180 780					420	590 390	— —	
ФЛ28.12 ФЛ28.8	2800	1180 780	420				590 390	— —		
ФЛ32.12 ФЛ32.8	3200	1180 780	420				590 390	— —		

Для прерывистых фундаментов также откладывают размеры ширины промежутков между плитами. По размерам *b* и *l* вычерчивают контуры плана плит и обводят их сплошной основной линией толщиной 0,8...1 мм.

Наносят следующие размеры в миллиметрах: расстояния между координационными осями; привязки к координационным осям подошвы и обреза фундаментов, осей отверстий, прямых, расположения уступов, фундаментов под отдельные столбы, под оборудование и т.п.: ширину подошвы и обреза фундаментов; ширину промежутков между плитами; высотные отметки заложения подошвы фундаментов (наносит под полкой линии-выноски с обозначением марки фундамента). См. рис. 4.





**Рис. 6. Примеры чертежей поперечных сечений фундаментов:**  
 а) с фундаментными блоками-подушками;  
 б) из бетонных блоков (под внутреннюю несущую стену).

На плане наносят маркировку фундаментных плит и отдельных фундаментов, маркировку узлов (при необходимости детального изображения их в более крупном масштабе), положение и обозначения линий сечения и т.п.

В первой буквенно-цифровой группе марки указывают шифр наименования конструкции – ФЛ и координационные размеры ширины и длины в дециметрах, например: ФЛ10.24. Во второй группе указывают номер группы плиты (1...4) по несущей способности основания, в третьей группе – характеристику плотности бетона: П – повышенной плотности, О – особо плотный. Пример условного обозначения (марки) плиты шириной 1000мм, длиной 2380мм, 2-ой группы по несущей способности, из бетона повышенной плотности: ФЛ10.24-2-П.

При строительстве на слабых (сильносжимаемых) грунтах в сборных фундаментах для повышения их жесткости и сопротивления растягивающим усилиям устраивают железобетонные пояса толщиной 100 – 150 мм или армированные швы толщиной 30 – 50 мм, размещая их между подушкой и нижним рядом фундаментных блоков, а также на уровне верхнего обреза фундамента. В целях сокращения расхода бетона и уменьшения веса блоки стен подвала иногда изготавливают пустотелыми с узкими сквозными пустотами шириной не более 40 мм или с широкими замкнутыми (рис. 3 г). Однако пустотелые блоки неприменимы в насыщенных водой грунтах, так как в пустотах может скопиться вода, которая при замерзании может разрушить тонкие стенки блоков.

План ленточных фундаментов изображают в виде горизонтального разреза зданий секущей плоскостью, проведенной на уровне обреза фундаментов. Если обрезы с разной отметкой (например, при устройстве уступов по высоте), используют несколько горизонтальных секущих плоскостей и вычерчивают ступенчатый горизонтальный разрез. Место уступа на плане изображают сплошной основной линией.

Планы фундаментов вычерчивают для всего здания. При больших размерах чертежа плана, а также при значительном отличии конструктивных решений отдельных частей

здания допускается расчленять изображение на несколько участков и размещать их на отдельных листах. План фундамента каждой части ограничивают линией обрыва. В этом случае чертеж плана фундаментов сопровождается схемой плана здания с нанесением и обозначением крайних координационных осей. На схеме заштриховывают часть здания, для которой вычерчен план фундаментов; в основной надписи указывают обозначения осей, ограничивающих эту часть, например, «План фундаментов в осях 1..6».

В зависимости от конструкции фундаментов, назначения, размеров и конструктивных особенностей здания планы фундаментов вычерчивают в масштабах 1:100, 1:200.

С плана здания в выбранном масштабе перечерчивают сетку координационных осей и переносят без изменения их обозначения.

#### **4. СТОЛБЧАТЫЕ ФУНДАМЕНТЫ ПОД СТЕНЫ И ОТДЕЛЬНЫЕ ОПОРЫ**

При небольших нагрузках на фундамент, когда давление на основание меньше нормативного, непрерывные ленточные фундаменты под стены малоэтажных домов без подвалов целесообразно заменять столбчатыми. Фундаментные столбы могут быть бутовыми, бутобетонными, бетонными и железобетонными (рис. 7 а). Расстояние между осями фундаментных столбов принимают 2,5 – 3,0 м, а если грунты прочные, то это расстояние может составлять и 6м. Столбы располагают обязательно под углами здания, в местах пересечения и примыкания стен и под простенками. Сечение столбчатых фундаментов во всех случаях должно быть не менее: бутовых и бутобетонных – 0,6х0,6м; бетонных – 0,4х0,4 м.

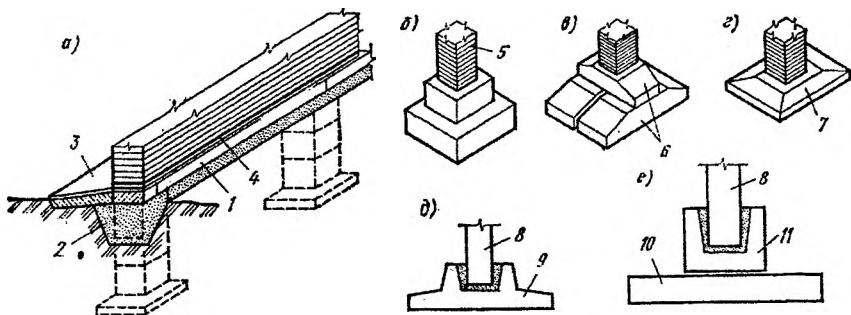
Столбчатые фундаменты под стены возводят также в зданиях большой этажности при значительной глубине заложения фундаментов (4 – 5 м), когда устраивать ленточный фундамент нецелесообразно из-за большого расхода строительных материалов.

Столбы перекрывают железобетонными фундаментными балками. Для предохранения их от сил пучения грунта, а также для свободной их осадки (при осадке здания) под ними делают песчаную подсыпку толщиной 0,5 – 0,6 м. Если при этом необходимо утеплить пристенную часть пола, подсыпку выполняют из шлака или керамзита.

Столбчатые одиночные фундаменты устраивают также под отдельные опоры зданий. На рис. 7 б изображен монолитный бутовый или бетонный фундамент под кирпичную колонну, а на рис. 7 в, г – из железобетонных блока-подушки и блока-плиты. Сборные фундаменты под железобетонные колонны могут состоять из одного железобетонного башмака стаканного типа (рис. 7 д) или железобетонных блока-стакана и опорной плиты под ним (рис. 7 е).

Одноблочные столбчатые фундаменты (табл. 3) предназначены для строительства гражданских зданий и зданий каркасной конструкции административно-бытового назначения промышленных предприятий.

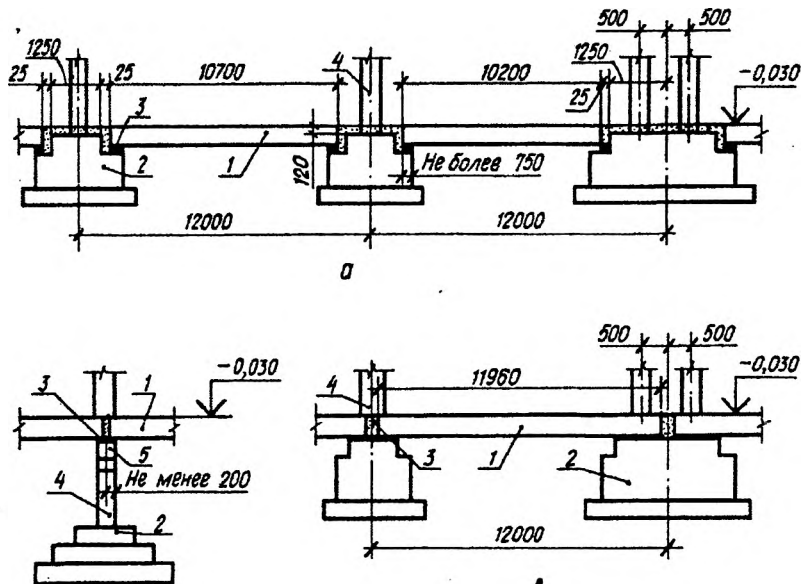
План столбчатых фундаментов, как правило, оформляют в виде схемы расположения. В необходимых случаях к схемам расположения элементов сборных фундаментов вычерчивают узлы конструкций в виде выносных элементов. Пример оформления чертежа узла приведен на рис. 8.



**Рис. 7. Столбчатые фундаменты.**

а) фундаментные столбы, б) монолитный бетонный фундамент под кирпичную колонну, в) столбчатый фундамент из блока-подушки, г) то же, из блока-плиты, д) сборный фундамент под железобетонную колонну из одного железобетонного башмака стаканного типа, е) сборный фундамент под железобетонную колонну из железобетонных блока-стакана и опорной плиты под ним.

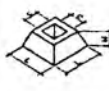

1 – железобетонная фундаментная балка; 2 – подсыпка; 3 – отмостка; 4 – гидроизоляция; 5 – кирпичный столб; 6 – блоки-подушки; 7 – железобетонная плита; 8 – железобетонная колонна; 9 – башмак стаканного типа; 10 – плита; 11 – блок-стакан.



**Рис. 8. Опирание фундаментных балок при шаге колонн 12 м.**

а) на уступы фундаментов, б) на консоли подколонников, в) на обрезы фундаментов;  
1 – фундаментная балка; 2 – фундамент; 3 – цементный раствор; 4 – подколонник; 5 – консоль.

Табл. 3 Железобетонные фундаменты стаканного типа.

Вид конструкции и эскиз	Обозначение документации	Марка	Размеры, мм			Марка бетона	Расход материала		Масса, т
			L	H	c		Бетон, м <sup>3</sup>	Сталь, кг	
		1Ф12.8-1	1200	750	450	200	0,75	22,3	1,9
		1Ф12.8-2				300		22,0	1,9
		1Ф12.8-3				200		43,5	1,9
		1Ф12.9-1	900	550	200	0,83	22,8	2,1	
		1Ф12.9-2			300		62,8	2,1	
	Серия 1.020-1/83 выпуск 1-1	1Ф15.8-1	1500	750	450	200	1,00	27,7	2,5
		1Ф15.8-1				200		27,7	2,5
		1Ф15.8-1				300		27,4	2,5
		1Ф15.9-1	900	200	1,30	41,1	3,2		
		1Ф18.8-1	750	200	1,40	38,4	3,5		
		1Ф18.8-1		200		41,8	3,5		
		1Ф18.9-1	1800	900	200	1,70	44,0	4,3	
		1Ф18.9-1			300		52,7	4,3	
		1Ф18.9-1	900	300	1,80	63,9	4,3		
		1Ф21.8-1		200		49,6	4,5		
		1Ф21.8-1	2100	750	200	1,80	62,0	4,5	
		1Ф21.9-1			300		63,0	5,5	
		1Ф15.9-1	1500	900	550	200	1,20	28,2	3,0
		1Ф15.9-1				300		27,9	3,0
		1Ф18.9-1	1800	900	200	1,60	36,9	4,0	
		1Ф18.9-1			200		36,9	4,0	
		1Ф18.9-1	1800	1050	300	1,60	51,2	4,0	
		1Ф18.11-1			200		53,9	4,5	
		1Ф21.9-1	2100	900	200	2,10	47,2	5,3	
		1Ф21.9-1			200		64,9	5,3	
		1Ф21.9-1	2100	1050	300	2,30	63,9	5,3	
		1Ф21.11-1			300		64,4	5,8	

## 5. СВАЙНЫЕ ФУНДАМЕНТЫ

Свайные фундаменты используют при строительстве на слабых сжимаемых грунтах, а также в тех случаях, когда достижение естественного основания экономически или технически нецелесообразно из-за большой глубины его заложения. Кроме того, эти фундаменты применяют и для зданий, возводимых на достаточно прочных грунтах, если использование свай позволяет получить более экономичное решение.

По способу передачи вертикальных нагрузок от здания на грунт сваи подразделяют на сваи-стойки и сваи-висячие. Сваи, проходящие слабые слои грунта и опирающиеся своими концами на прочный грунт, называются сваями-стойками (рис. 9 а), а сваи, не достигающие прочного грунта и передающие нагрузку на грунт трением, возникающим между боковой поверхностью сваи и грунтом, называются висячими (рис. 9 б, в).

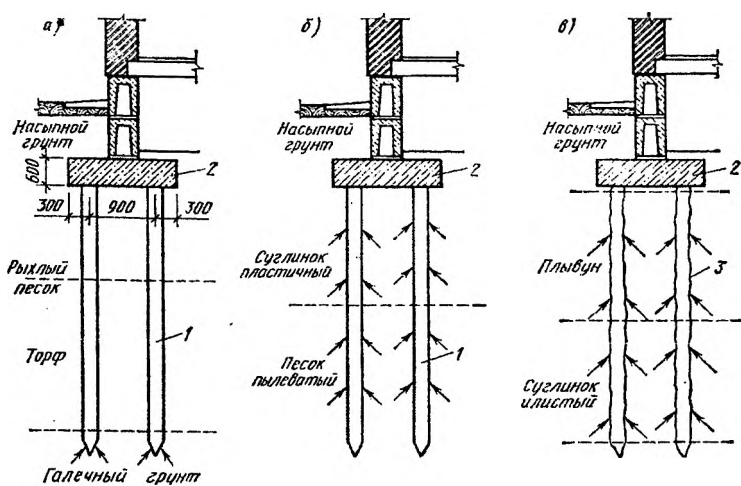


Рис. 9. Виды свайных фундаментов.

а) сваи-стойки, б) висячие забивные сваи, в) висячие набивные сваи;  
1 – сваи забивные; 2 – ростверк; 3 – сваи набивные.

По способу погружения в грунт сваи бывают забивные и набивные. По материалу изготовления забивные сваи бывают железобетонные, металлические и деревянные. Набивные сваи изготовляют непосредственно на строительной площадке в грунте.

Железобетонные сваи изготовляют сплошные квадратного (от 250х250 до 400х400 мм) и прямоугольного (250х350 мм) сечения, а также трубчатого сечения диаметром от 400 до 700 мм. Чаще других применяют короткие сваи длиной 3 – 6 м. Трубчатые сваи могут быть как с заостренным нижним концом, так и с открытым.

В зависимости от несущей способности и конструктивной схемы здания сваи размещают в один или несколько рядов или кустами (рис. 10).

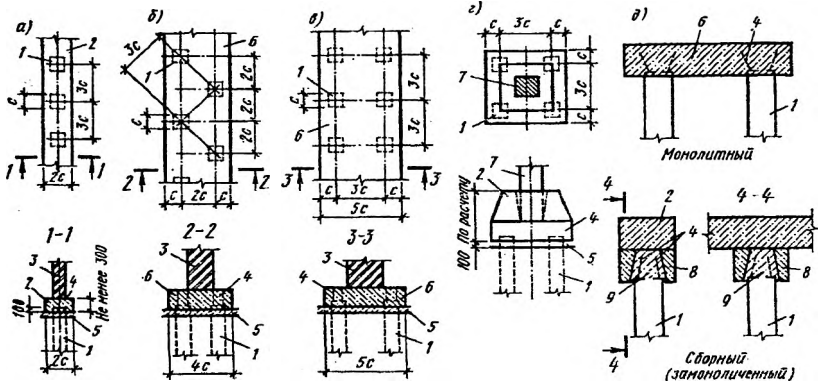


Рис. 10. Свайные фундаменты.

а) однорядное расположение свай; б) шахматное расположение свай; в) двухрядное расположение свай для зданий с каменными стенами; г) куст свай под колонну; д) свайные ростверки;  
1 – сваи; 2 – железобетонный сборный ростверк; 3 – стена; 4 – арматура головы сваи;  
5 – щебеночная или бетонная подготовка; 6 – монолитный железобетонный ростверк; 7 – колонна;  
8 – сборный железобетонный оголовок сваи; 9 – бетон.



Поверху железобетонные и металлические сваи объединяются между собой железобетонным ростверком, который может быть сборным или монолитным (рис. 10 д). При деревянных сваях ростверк также выполняют из дерева.

При устройстве сборного ростверка его сопрягают со сваями с помощью заранее изготовленного железобетонного оголовка (рис. 11 б) с отверстием в виде усеченного конуса. Головы забитых в грунт свай приходится срубить для обнажения арматуры, а верх свай выравнивают цементно-песчаным раствором до проектной отметки.

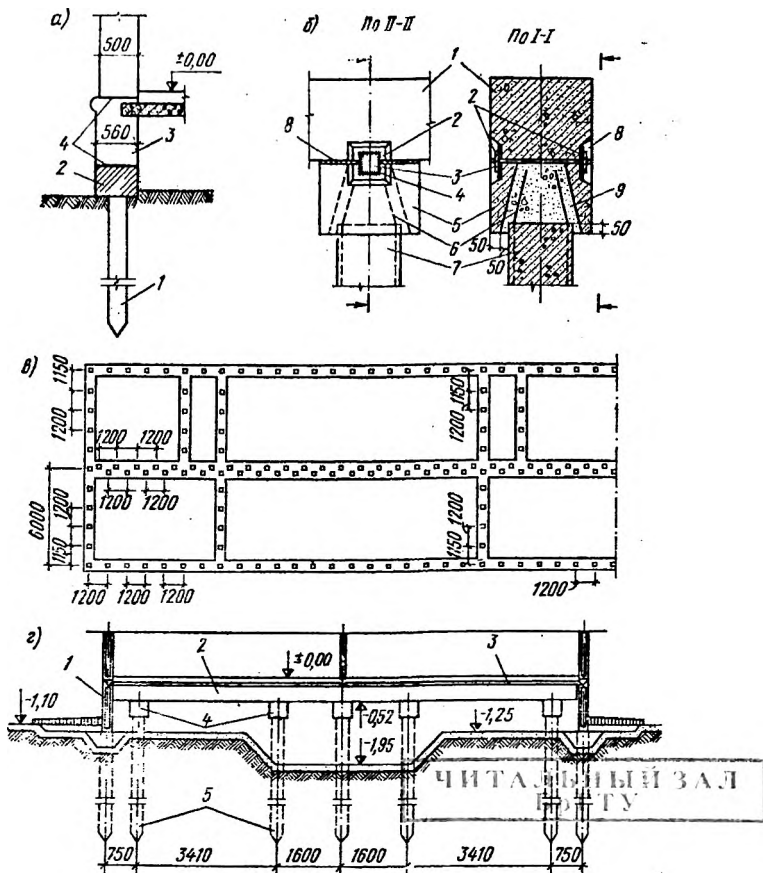


Рис. 11. Свайные фундаменты.

- а) под наружную стену с монолитным ростверком; 1 – свая, 2 – ростверк; 3 – цокольный блок; 4 – гидроизоляция;
- б) деталь сопряжения сваи со сборным ростверком; 1 – ростверк; 2 – закладная деталь в ростверке; 3 – накладка; 4 – закладная деталь в оголовке; 5 – оголовок; 6 – арматура сваи; 7 – свая; 8 – цементный раствор; 9 – бетон;
- в) пример расположения свай в плане;
- г) пример расположения свай в поперечном разрезе; 1 – цокольная панель; 2 – ростверк; 3 – перекрытие; 4 – оголовок; 5 – свая.

## 6. ПОДВАЛЫ. ТЕХПОДПОЛЬЯ

Различают три типа подземной части гражданских зданий: с подвалом, с техническим подпольем и без подвала.

Наружные стены подземной части подвалов обычно выполняют из тех же материалов, что и фундаменты бесподвальных зданий. Они должны обладать достаточной устойчивостью против горизонтального давления грунта, а при отапливаемых подвалах – также надлежащими теплотехническими качествами. Для освещения и проветривания подвалов в их наружных стенах устраивают окна, расположенные ниже уровня земли, а перед окнами – колодцы, называемые приямами (рис. 12).

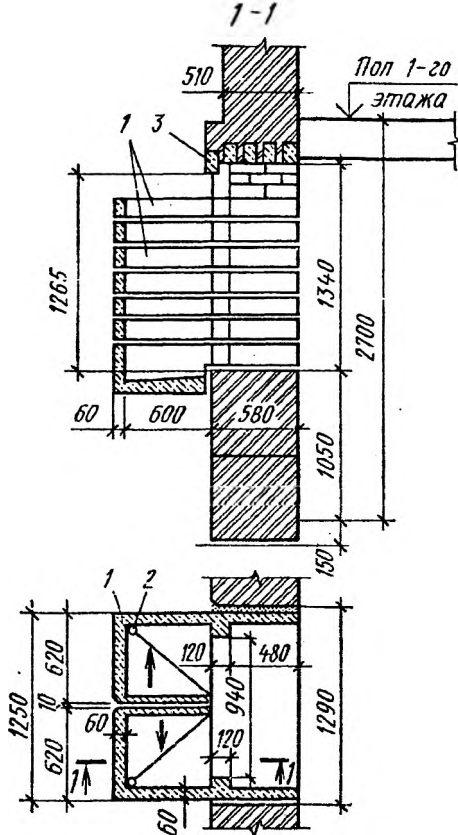
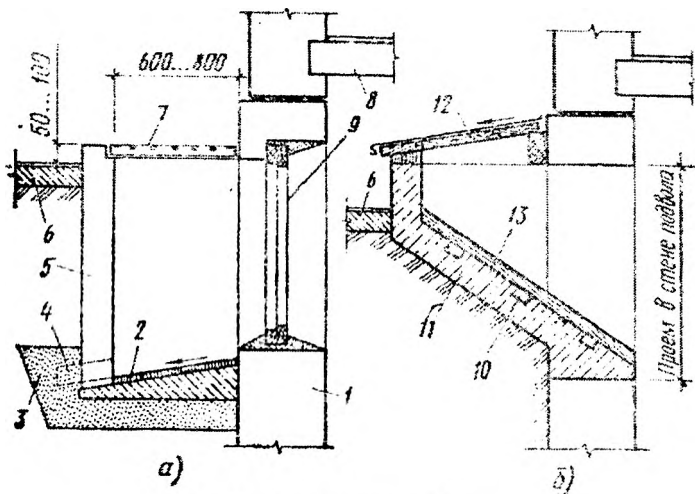


Рис. 12. Приямок подвала из сборных железобетонных секций-консоль.

1 – секции приямка; 2 – отверстие в дне приямка для отвода воды; 3 – сборная железобетонная перемычка.

Входы в подвальные этажи могут быть устроены внутри здания в месте расположения лестничной клетки или в виде открытых наружу одномаршевых лестниц, расположенных в особых приямках. Эти лестницы примыкают обычно к наружной стене и ограждены подпорной стенкой.

Для защиты от осадков приямки могут быть перекрыты или ограждены пристройкой.



**Рис. 13. Приемки у стен подвала.**

а) световой приямок; б) загрузочный приямок;

- 1 – стена подвала; 2 – влагостойкий пол с уклоном; 3- щебень, гравий; 4 – труба для выпуска воды; 5 – стенка приямка (кирпичная, бетонная); 6 – отмостка; 7 – стальная защитная решетка; 8 – перекрытие; 9 – оконный блок; 10 – антисептированные лаги; 11 – бетон; 12 – водонепроницаемая крышка приямка с уклоном; 13 – дощатый настил.

## 7. ГИДРОИЗОЛЯЦИЯ ПОДВАЛОВ

Особое внимание при устройстве подвалов, как и вообще при устройстве фундаментов, необходимо уделять их гидроизоляции. Для бесподвальных зданий это важно, если грунтовые воды агрессивны.

Защита от грунтовой сырости осуществляется устройством горизонтальной и вертикальной гидроизоляции (рис. 14.). Горизонтальная гидроизоляция выполняется из двух слоев толя или рубероида, склеенных соответственно соответствующим дегтевой или битумной мастикой, или же слоя цементного раствора (состава 1:2 с добавкой цезерита) толщиной 2 – 3 см. Вертикальная гидроизоляция осуществляется тщательной окраской наружных поверхностей стен фундамента, соприкасающихся с грунтом, горячим битумом. При высоте уровня грунтовых вод от 0,2 до 0,8 м применяют клееночную изоляцию, состоящую из двух слоев рубероида на битумной мастике. Рекомендуется также для стен подвалов дополнительное устройство глиняного замка из слоя мятой увлажненной глины. Существуют и другие способы устройства гидроизоляции.

При наличии агрессивных вод фундаменты выполняют из бетона на пуццолановом портландцементе и шлакопортландцементе. Чтобы предупредить проникание дождевых и талых вод к подземным частям здания, производят планировку поверхности участка под застройку, создавая необходимый уклон для отвода поверхностных вод от здания. Вокруг здания вдоль наружных стен устраивают отмостку из плотных водонепроницаемых материалов (асфальт, асфальтобетон и др.). (рис. 15.). Ширина отмостки обычно принимается не менее 0,5 м с уклоном от здания 2 – 3%. Для устройства отмостки используют также специальные сборные плиты.

Защита подвалов от напорной грунтовой воды осуществляется устройством сплошного гидроизоляционного ковра из 2 – 4 слоев гидроизола, изола, стеклоткани и других гнестых рулонных материалов, склеиваемых соответствующими мастиками. Горизонтальный ковер располагают в толще пола на бетонной подготовке, пропускают через стены подвала и заводят на поверхность наружных стен до высоты, превышающей возможный уровень грунтовых вод на 0,5м (рис. 14г). На гидроизоляционный ковер укладывают пригрузочный слой бетона, уравновешивающий давление воды. Если гидростатический напор более 0,8м, то устраивают сплошную железобетонную плиту, защемляемую в стенах подвала (рис. 14д).

Гидроизоляционный ковер, расположенный с наружной стороны стен, защищают от возможных повреждений облицовкой из хорошо обожженного глиняного кирпича на цементном растворе. Выше облицовки поверхность обмазывают битумом.

Гидроизоляцию надземной части стен всегда устраивают на уровне не менее 150 мм выше поверхности земли по всей толщине наружных и внутренних стен.

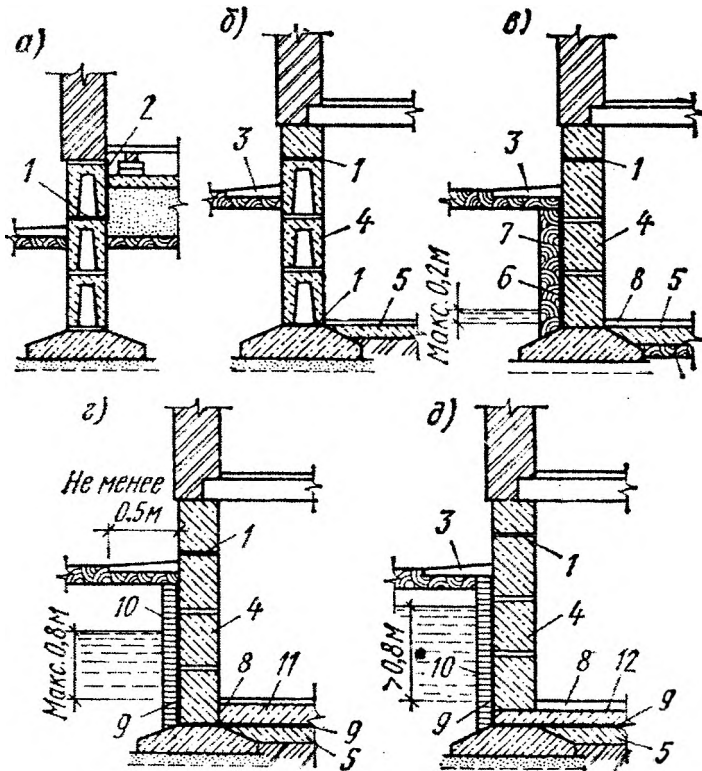


Рис. 14. Изоляция здания от грунтовой влаги.

а, б – гидроизоляция при отсутствии напора грунтовых вод (а – здание без подвала; на других рисунках здание с подвалом); в, г, д – то же, при напоре грунтовых вод; 1 – горизонтальная гидроизоляция; 2 – то же. Вертикальная; 3 – отсыпка; 4 – стена подвала; 5 – бетонная подготовка; 6 – обмазка горячим битумом; 7 – мятая жирная глина; 8 – чистый пол; 9 – гидроизоляционный ковер; 10 – защитная стенка; 11 – бетон; 12 – железобетонная плита.

## 8. УСТРОЙСТВО ОТМОСТКИ

Для защиты фундаментов от дождевых или паводковых вод по периметру дома устраивают отмостку. При хорошем качестве она не только служит надежной защитой от проникания поверхностных вод к основанию фундаментов, но является декоративным элементом внешнего благоустройства, исполняя роль своеобразного тротуара вокруг дома. Верхнее покрытие отмостки выполняют из щебня, гравия, булыжного камня, кирпича, асфальта, бетона, бетонных плиток (рис. 17). Материал для основания подбирают в зависимости от верхнего покрытия, однако, во всех случаях конструктивное решение отмостки должно обеспечивать ее водонепроницаемость.

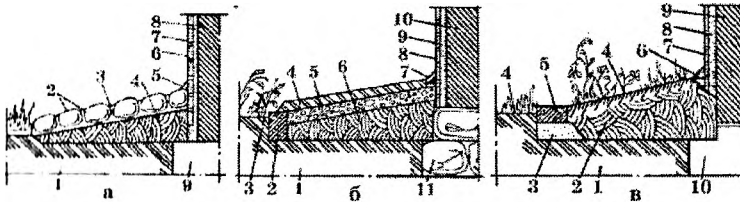


Рис. 15. Виды отмосток.

- а – булыжник; 1 – грунт; 2 – булыжник; 3 – песок; 4 – глина; 5 – угловая керамическая плитка для слива на цементно-песчаном растворе; 6 – керамическая плитка типа «кабанчик»; 7 – цементно-песчаный раствор; 8 – стена; 9 – фундамент;
- б – асфальтовый; 1 – грунт; 2 – бордюрный камень; 3 – дерн; 4 – асфальт; 5 – гравий; 6 – глина; 7 – угловая керамическая плитка для слива на цементно-песчаном растворе; 8 – керамическая плитка типа «кабанчик»; 9 – цементно-песчаный раствор; 10 – стена; 11 – фундамент;
- в – грунтовый; 1 – грунт основания (утрамбованный); 2 – глина; 3 – песок; 4 – дерн; 5 – бетонные плитки; 6 – угловая керамическая плитка для слива на цементно-песчаном растворе; 7 – керамическая плитка типа «кабанчик»; 8 – цементно-песчаный раствор; 9 – стена; 10 – фундамент.

Ширина отмостки зависит от типа грунтов и выноса карнизных свесов крыши. На обычных грунтах она должна быть на 200 – 300 мм шире карниза (но не менее 600 мм) на просадочных – на 200 – 300 мм за границей откосов траншей или котлованов, отрываемых под фундаментами (но не менее 900 мм). Поперечный уклон от стен дома для щебеночных, булыжных и кирпичных отмосток принимают в пределах 5 – 10 % (т.е. 50 – 100 мм на 1000 мм ширины), а для асфальтовых и бетонных – 3 – 5%.

На сухих непросадочных грунтах при возведении стен на столбчатых фундаментах отмостку можно не делать, однако в местах стока воды с крыши для предотвращения размыва грунта следует устроить местные водозащитные покрытия.

## СПИСОК ЛИТЕРАТУРЫ

1. СНБ 3.02.04 – 03 «Жилые здания».
2. Справочник по инженерно-строительному черчению. Русскевич Н.Л., Ткач Д.И., Ткач М.Н.- Киев: Будивельник, 1987. – 264с.
3. Буга П.П. Гражданские, промышленные и сельскохозяйственные здания. Учебник для строительных техникумов. – 2-е изд., перераб. и доп. – М.: Высш. шк., 1987. – 351с.
4. Сербинович П.П. Гражданские здания массового строительства. Учебник для вузов. Под ред. Ю.С. Яралова. – М.: Высш. шк., 1975. – 319с.
5. Благовещенский Ф.А., Букина Е.Ф. Архитектурные конструкции. учебник для строительных техникумов. – М.: Высш. шк., 1985. – 230с.
6. Савченко И.П., Липявкин А.Ф., Сербинович П.П. Архитектура. Учебник для вузов. – М.: Высш. шк., 1982. – 376с.
7. Туполев М.С. и др. Конструкции гражданских зданий. 2-е изд., испр. и доп. – М.: Стройиздат, 1973. – 240с.
8. Неелов В.А. Гражданские здания. Учебное пособие для техникумов. – М.: Стройиздат, 1988. – 300с.
9. Соколовский В.Э., Алимов Р.Н. Сельский индивидуальный жилой дом. Справочное пособие. – Минск: Ураджай, 1985. – 208с.

Учебное издание

Составители:

*Матчан Виктор Александрович*  
*Мордвилко Ванда Ивановна*  
*Замойская Надежда Владимировна*

## МЕТОДИЧЕСКИЕ УКАЗАНИЯ

для выполнения курсового проекта  
**«Двухэтажный жилой дом»**  
по дисциплине «Архитектура» раздел  
**«ФУНДАМЕНТЫ»**

для студентов специальности

**1 – 70 02 01 «Промышленное и гражданское строительство».**

**1 – 70 02 02 «Экспертиза и управление недвижимостью».**

Ответственная за выпуск *Мордвилко В.И.*

Редактор *Строкач Т.В.*

Компьютерная верстка *Боровикова Е.А.*

Корректор *Никитчик Е.В.*

---

Подписано к печати 10.03.2007 г. Формат 60x84 1/16. Бумага «Чайка».  
Усл. п. л. 1,4. Уч.-изд. л. 1,5. Тираж 150 экз. Заказ № 435. Отпечатано на ризографе  
учреждения образования «Брестский государственный технический университет».  
224017, г. Брест, ул. Московская, 267.