

ОПИСАНИЕ ПОЛЕЗНОЙ МОДЕЛИ К ПАТЕНТУ

(12)

РЕСПУБЛИКА БЕЛАРУСЬ



НАЦИОНАЛЬНЫЙ ЦЕНТР
ИНТЕЛЛЕКТУАЛЬНОЙ
СОБСТВЕННОСТИ

(19) **ВУ** (11) **12851**

(13) **U**

(46) **2022.04.30**

(51) МПК

H 05B 1/00 (2006.01)

F 24D 3/00 (2006.01)

(54)

РАДИАТОР

(21) Номер заявки: u 20210269

(22) 2021.10.01

(71) Заявитель: Учреждение образования
"Брестский государственный техни-
ческий университет" (ВУ)

(72) Автор: Северянин Виталий Степано-
вич (ВУ)

(73) Патентообладатель: Учреждение обра-
зования "Брестский государственный
технический университет" (ВУ)

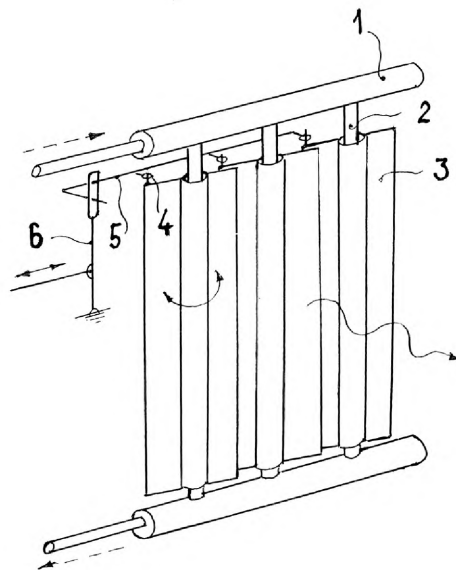
(57)

Радиатор, состоящий из коллекторов и труб между ними, отличающийся тем, что каждая труба оборудована поворотной панелью, панель шарнирно через штоки связана с тягой, имеющей привод, панель с одной стороны черная, с другой белая.

(56)

1. ТИХОМИРОВ К.В. и др. Теплотехника, теплогазоснабжение и вентиляция. Москва: Стройиздат, 1991, с. 174-177, рис. 8.1. Основные типы чугунных радиаторов (аналоги).

2. ТИХОМИРОВ К.В. и др. Теплотехника, теплогазоснабжение и вентиляция. Москва: Стройиздат, 1991, с. 221-222, рис. 11.2. Конструкция перегородочной отопительной панели (прототип).



Радиатор относится к коммунальной и строительной теплотехнике и может быть использован в системах отопления различных коммунальных и общественных объектов с увеличенным диапазоном регулированных температурных режимов.

Радиатор - это отопительный прибор, передающий температуру в объект отопления от горячего теплоносителя (вода, газ, воздух, электронагреватели) в основном за счет лучистого (радиационного) теплообмена.

Широко известны в данной отрасли так называемые чугунные радиаторы [1]. Их повсеместное применение обусловлено высокими техническими, санитарно-гигиеническими, технико-экономическими, архитектурно-строительными достоинствами. Аналоги состоят из выплавляемых чугунных секций, позволяющих набирать требуемую тепловую мощность в виде отопительных батарей.

Недостатки аналогов - большая металлоемкость, сложность межсекционных уплотнений, компоновок в системах отопления зданий.

Известны радиаторы в виде отопительных панелей [2], ускоряющих изготовление, сборку, монтаж, улучшающие эксплуатацию таких нагревательных устройств. Прототип состоит из двух коллекторов и ряда труб между ними, заделанных в строительную конструкцию как часть стены или потолка, пола, что образует отопительную панель, излучающую тепло в помещение.

Недостатки прототипа - невозможность регулировки теплового потока в помещении самим потребителем, большая тепловая инерционность, сложный ремонт.

Цель настоящего предложения - децентрализованная регулировка теплопотребления без воздействия на центральный теплоноситель путем изменения излучаемых свойств радиатора, основным из которых является степень черноты.

Задача, на решение которой направлена описываемая разработка, состоит в конструировании системы элементов с разной степенью черноты, способной с наименьшими техническими затратами переключать излучающую способность радиатора с минимума до максимума одним устройством.

Технический результат - отопительный дешевый (нагревательный) прибор широкого применения с удобным независимым регулированием температуры в помещении.

Это достигается тем, что радиатор состоит из коллекторов и труб между ними, при этом каждая труба оборудована поворотной панелью, панель шарнирно через штоки связана с тягой, имеющей привод, панель с одной стороны черная, с другой белая.

На фигуре показана аксонометрическая схема предлагаемого радиатора, где обозначено: 1 - коллектор, 2 - труба, 3 - поворотная панель, 4 - шток, 5 - тяга, 6 - привод.

Стрелки - движение элементов, пунктирная - теплоноситель, волнистая - излучение.

Радиатор состоит из двух коллекторов 1 (здесь верхний и нижний) и вваренных в них ряда труб 2 (размеры, количество их определяются тепловым расчетом, здесь три трубы). На них посажены поворотные панели 3. Это плоскость, плотно надетая своим осевым центральным каналом на трубу 2. Изготовлена из алюминиевой жести. Ширина поворотных панелей 3 немного больше расстояния между трубами 2, чтобы при их закрытии перекрывать просвет между трубами 2 своими половинами.

Сверху на одном из краев (здесь слева) поворотной панели 3 закреплен шток 4 - это стержень, на котором имеется кольцо, связанное с тягой 5 (организация шарнира). Тяга 5 удлиненным кольцом связана с приводом 6, это рычаг, способный перемещать тягу 5. Привод 6 может быть ручным или механическим, работающим от автоматики.

Главная особенность радиатора - поворотные панели 3 окрашены с одной стороны в черный цвет, с противоположной - в белый, на фигуре показан белый цвет.

Действует радиатор следующим образом. В коллекторы 1 (обычно в верхний) подается горячий теплоноситель (вода, пар) - пунктирные стрелки. Трубы 2 нагреваются до температуры 60-90 °С. Имеющие плотный термический контакт поворотные панели 3 (для пары металл - металл) имеют примерно такую же температуру. Если поворотные панели

BY 12851 U 2022.04.30

повернуты в обслуживаемый объект черной стороной (по фигуре - тяга 5 сдвинута приводом 6 вправо, штоки 4 повернули поворотные панели 3 на 180° , круговая стрелка), происходит интенсивное излучение в объект (волнистая стрелка) на основании известных физических закономерностей (влияние степени черноты). Таким образом, происходит более интенсивный съем теплоты, тепловая мощность аппарата возрастает - это добавление к централизованному изменению расхода и температуры теплоносителя, усиливается также и конвективный теплообмен на поворотных панелях 3.

Для уменьшения теплообъема поворотные панели 3 поворачиваются назад, обнажая белые стороны: привод 6 тягой 5 разворачивает штоками 4 систему в сторону уменьшения излучаемого теплового потока. В летнее время это гигиеническое прикрытие радиатора (полное закрытие).

Технико-экономическая эффективность заявляемого устройства заключается в создании эффективного простого конструктивно и в эксплуатации дешевого, надежно действующего элемента системы отопления коммунальных и общественных объектов.