

МИНИСТЕРСТВО ОБРАЗОВАНИЯ РЕСПУБЛИКИ БЕЛАРУСЬ

УЧРЕЖДЕНИЕ ОБРАЗОВАНИЯ
«БРЕСТСКИЙ ГОСУДАРСТВЕННЫЙ ТЕХНИЧЕСКИЙ УНИВЕРСИТЕТ»

Кафедра оснований, фундаментов, инженерной геологии и геодезии

МЕТОДИЧЕСКИЙ КОМПЛЕКС

к изучению дисциплины

«ИНЖЕНЕРНАЯ ГЕОЛОГИЯ»

для студентов специальности

1-70 02 01 *«Промышленное и гражданское строительство»*,
1-70 01 01 *«Производство строительных изделий и конструкций»*
дневной и заочной форм обучения

УДК 624.131.1:624.131.7

Изложена методика изучения курса «Инженерная геология», даны задания к контрольной и аттестационной работам и приведены примеры их выполнения

Составители: П.В. Шведовский, профессор, к.т.н.
П.С. Пойта, профессор, д.т.н.
Н.Г. Курись, ассистент

Рецензент: В.Н. Деркач, зам. директора РУП «Институт БелНИИС.
Научно-технический центр», к.т.н.

ОГЛАВЛЕНИЕ

	Стр.
Введение	4
Учебная программа курса	5
Методические указания к разделам курса	9
Задания к аттестационной и контрольной работам и примеры их выполнения	17
Перечень зачетных и аттестационных вопросов	41
Порядок аттестации по курсу	43
Анкеты заданий	44
Заключение	46
Рекомендуемая литература	47

ВВЕДЕНИЕ

В настоящее время необходимость подготовки инженеров-строителей в области инженерной геологии возрастает. Значительно участились аварии зданий и сооружений из-за деформации оснований, поэтому инженерная геология теперь интересует всех.

Инженер-проектировщик должен уметь анализировать геологические, инженерно-геологические, гидрогеологические карты, разрезы и другие материалы по изысканиям. Ведь ему необходимо не только грамотно использовать эти материалы в проектной работе, извлекая всю дорогостоящую информацию, но и планировать дальнейшие исследования.

На стройке же производитель работ сталкивается с проблемой идентификации строительных котлованов, проектных чертежей и поставок строительных материалов. Поэтому он должен свободно опознавать песок, суглинков, щебень, гравий, гранит, мрамор и другие горные породы.

Неблагоприятные геологические и инженерно-геологические процессы, как показывает практика, зачастую связаны с недопониманием и игнорированием природных особенностей стройплощадки. Поэтому инженер-строитель должен знать не только ход процессов, но и пути профилактики и экстренные методы борьбы с негативными последствиями, вызываемыми ими.

Пониманию этих проблем и приобретению соответствующих практических навыков будут способствовать предлагаемые методические указания, которые содержат как рекомендации по изучению основных разделов курса, так и вопросы для самопроверки знаний и задания к контрольной и аттестационной работам.

УЧЕБНАЯ ПРОГРАММА КУРСА

1 ЦЕЛИ И ЗАДАЧИ КУРСА

1.1 Цели преподавания курса

Основоположник отечественной науки акад. Ф.П.Саваренский определил цели курса: «Инженерная геология является отраслью геологии, практикующей вопросы приложения геологии к инженерному делу». Не менее существенен и факт, что в настоящее время существует большая острота проблем геологической среды и рационального использования природных ресурсов. В решении этой глобальной проблемы должны быть использованы в полной мере преимущества международной организации производства и гуманистического мировоззрения.

Цель преподавания дисциплины – дать студентам знания основ геологии, геоморфологии, инженерной геологии и использование этих знаний при оценке природных условий строительной площадки и выбора технологий строительства, с увязкой требований охраны геологической и природной сред.

1.2 Задачи изучения курса

Основные задачи, решаемые данным курсом, являются формированием будущего специалиста, обладающего современными знаниями по:

- оценке геологических условий и физико-механических свойств горных пород района строительства;
- оценке технологических и прочностных свойств осадочных горных пород;
- разработке рекомендаций, необходимых для инженерной подготовки строительной площадки и месторождений с учетом требований охраны геологической среды;
- обоснованию наиболее рациональных типов и конструкций сооружений, размещения объектов, технологических схем и способов производства работ и материалов с оптимизацией технико-экономических и экологических требований.

В результате изучения курса студент должен знать:

- решения правительства в области капитального строительства применительно к задачам инженерной геологии;
- основные физико-механические свойства горных пород, позволяющие повышать эффективность принятых решений;
- методику проведения инженерно-геологических изысканий для промышленного и гражданского строительства и добычи полезных ископаемых;
- методику создания мониторинга геологической среды, как на отдельных строительных площадках, так и в региональном масштабе.

Студент должен уметь:

- использовать результаты инженерно-геологических изысканий, читать карты и геологические разрезы при выполнении проектных, строительных работ и организационно-технических работ;
- оптимально решать главнейшие задачи по охране геологической среды.

1.3 Перечень дисциплин с указанием разделов (тем), усвоение которых студентами необходимо для изучения курса «Инженерная геология»

Математика (Математическая статистика и дифференциальное исчисление);
Инженерная геодезия (Основы составления топопланов. Элементы рельефа).

2 СОДЕРЖАНИЕ КУРСА

2.1 Наименование тем и их содержание

2.1.1 Общие сведения о Земле

Содержание геологии как науки. Инженерная геология, ее развитие и становление как науки. Роль отечественных и зарубежных ученых в развитии инженерной геологии. Задачи, стоящие перед инженерной геологией в свете требований экономической перестройки народного хозяйства республики. Общие сведения о теориях строения Земли. Технические, организационные, правовые, экономические и социальные аспекты проблемы охраны природной среды. Современная оценка состояния тенденций и прогноз развития природных и техногенных процессов и влияние их на геологическую среду.

2.1.2 Минералы и горные породы

Понятие о минералах. Основные процессы минералообразования – эндогенный, экзогенный, метаморфический. Связь условий процессов минералообразования со свойствами минералов. Классификация. Характеристика основных породообразующих минералов.

Общие сведения и классификация магматических горных пород. Формы залегания. Понятие о структуре и текстуре. Трещиноватость. Характеристика главных магматических горных пород.

Происхождение и классификация осадочных горных пород. Особенности осадочных горных пород. Характеристика слоистости – элементы слоя, формы и сочетание слоев. Условия образования и классификация пород обломочного происхождения. Общая характеристика грубообломочных, песчаных, пылеватых, глинистых, сцементированных и пирокластических пород. Условия образования пород химического и органического происхождения. Характеристика главных представителей этих пород

Происхождение и классификация метаморфических пород. Формы залегания. Особенности структуры и текстуры. Характеристика главных представителей метаморфических пород.

2.1.3 Процессы внутренней и внешней динамики Земли

Общие сведения о процессах, протекающих в земной коре. Понятие о тектонике и тектонических явлениях в земной коре. Платформы и геосинклинали. Колебательные, складчатые и разрывные тектонические движения земной коры, как фактор изменения условий залегания горных пород и их состояния (понятие о дислокациях, значение характера залегания горных пород для строительства).

Сейсмические явления. Причины возникновения и характер сейсмических волн. Цунами. Землетрясения. Оценка силы землетрясения. Сейсмическое районирование территории СНГ. Особенности строительства в сейсмических районах.

Общие представления о природных геологических процессах. Виды и факторы выветривания. Кора выветривания. Борьба с процессами выветривания.

Геологическая деятельность ветра. Процесс выдувания и коррозия. Ветровая нагрузка на здания и сооружения. Золотые отложения. Борьба с подвижными песками.

Геологическая деятельность атмосферных вод. Процесс эрозии. Образование и характеристика атмосферных наносов (делювия и пролювия). Овраги, сели, снежные лавины и борьба с ними.

Геологическая деятельность рек. Эрозионная деятельность рек. Строение речных долин. Характеристика речных террас. Борьба с эрозией рек. Аллювиальные отложения.

Геологическая деятельность моря. Трансгрессии и регрессии морей. Разрушительная работа моря и борьба с ней. Морские отложения.

Геологическая деятельность озер и водохранилищ. Болота. Абразионная деятельность озер. Озерные осадки. Переработка берегов водохранилищ. Болота и заболоченные земли.

Геологическая деятельность ледников. Разрушительная работа ледников. Ледниковые образования (морены и флювиогляциальные отложения).

2.1.4 Основы геоморфологии и гидрогеологии

Геоморфология как наука о рельефе земной коры. Общие сведения о происхождении рельефа Земли. Происхождение и характеристика форм и типов рельефа. Значение геоморфологии для инженерной геологии.

Происхождение подземных вод. Водные свойства грунтов. Физические свойства и химический состав подземных вод. Агрессивность подземных вод. Классификация подземных вод. Характеристика верховодки, грунтовых и межпластовых вод.

Режим грунтовых вод. Изменение качества грунтовых вод во времени. Факторы, влияющие на изменение положения уровня грунтовых вод. Замер уровня и наблюдение за ним. Карты гидроизогипс, гидроизобат и гидроизопьез.

Движение подземных вод. Основной закон движения. Понятие о коэффициенте фильтрации грунтов. Характер движения, скорость и расход потоков грунтовых вод.

Приток воды к водозаборам. Понятие о депрессионной воронке, радиусе влияния. Приток воды к скважинам, строительным котлованам и траншеям. Борьба с грунтовыми водами. Типы и виды дренажей.

2.1.5 Инженерно-геологические процессы

Характеристика и оценка инженерно-геологических процессов. Причины их возникновения, меры предупреждения и борьба с ними. Суффозия. Карст. Движение горных пород со склонов и откосов. Плывуны. Просадка. Процессы и явления, связанные с промерзанием грунтов. Учет инженерно-геологических процессов и явлений при проектировании и строительстве сооружений. Особенности строительства в районах с оседанием поверхности земли, вызванным подземными горными выработками (откачка воды, газа и др. природных ресурсов).

2.1.6 Техногенные процессы в атмосфере, гидросфере и биосфере

Климат и его изменение под влиянием строительства. Температура и влажность воздуха, ветер, атмосферные осадки. Техногенные изменения состава атмосферы в целом: кислотные дожди, озоновый слой и его повреждение. Изменения в атмосфере на участках строительства: запыление, загрязнение выхлопными газами строительных машин, шум. Основные направления борьбы с загрязнением воздуха и производственным шумом, снежными и песчаными заносами.

Поверхностные воды в зонах промышленного и коммунального строительства, их состав, распределение по поверхности. Изменение состава и режима поверхностных вод под влиянием строительства.

Гидрогеологический режим и состав постоянных и временных водотоков на застроенной территории. Эрозионная деятельность временных водотоков.

Понятие о критической размывающей скорости, базисе эрозии на застраиваемых площадях: дорожные покрытия, закрепление грунтов растительностью.

Абразия на берегах водохранилищ, морей и озер и основные направления борьбы с ней. Затопление и меры борьбы с ним.

Почвы в зоне промышленного и гражданского строительства. Состав, строение, мощность плодородного почвенного слоя, взаимодействие с подстилающими грунтами. Рекультивация почвенного покрова при промышленном и гражданском строительстве: подготовительные работы, снятие и хранение почвы, восстановление почвенного покрова.

2.1.7 Движение горных пород на естественных склонах и в бортах строительных выемок

Осыпи, обвалы, сели, лавины, оползни на застроенных территориях и в процессе строительства. Геологические условия, в которых они возникают, причины возникновения процессов при строительстве и эксплуатации промышленных и гражданских зданий и сооружений. Параметры процессов. Основные направления предупреждения склоновых процессов и меры борьбы с ними.

2.1.8 Подтопление и дренирование

Значение подтопления и дренирования территорий для промышленного и гражданского строительства. Потенциально подтопляемые и неподтопляемые территории. Изменение режима и состава грунтовых вод при подтоплении. Причины развития подтопления: подпор от водохранилищ, утечки из коммуникаций, конденсация под сооружениями и покрытиями, планировка застраиваемой территории, сверхнормативная длительность работ нулевого цикла. Основные направления борьбы с подтоплением.

2.1.9 Основы грунтоведения. Комплексная защита территорий от опасных геологических и инженерно-геологических процессов

Вещественный и гранулометрический состав грунтов. Формы воды в грунтах. Водно-физические свойства. Механические свойства и характеристики грунтов. Общие сведения об искусственных грунтах.

Осадка, просадка, усадка и набухание. Геологические условия, в которых они развиваются. Причины возникновения деформаций сооружений. Основные направления борьбы с объемными деформациями. Влияние растительности, процессов в атмосфере и гидросфере на развитие объемных деформаций грунтов. Управление температурно-влажностным режимом территории как средство предупреждения рассматриваемых процессов.

Состав и геологическое строение массивов, в которых возникают суффозионные, карстовые и плывунные процессы. Причины активизации суффозии и карста при строительстве. Формы карста. Особенности строительства в карстовых районах. Суффозия на закарстованных и подработанных территориях при строительном водопонижении. Меры борьбы с суффозией. Плывуны. Меры борьбы с ними.

Пучение грунтов и термокарстовые провалы на застроенных территориях. Сезонное промерзание грунта и его влияние на свойства грунтов. Вечная мерзлота, ее распространение, строение и свойства. Подземные воды зоны вечной мерзлоты. Деградация и возникновение многолетней мерзлоты в связи со строительством. Основные направления борьбы с вредными проявлениями мерзлотных процессов.

Электромагнитные поля в грунтах и их изменения под влиянием ЛЭП и электрического транспорта. Изменение состава и свойств грунтов под влиянием блуждающих токов и принципы защиты среды и сооружений от техногенных электромагнитных воздействий.

Землетрясения. Вибрация в грунтах, ее источники и влияние на грунты. Способы защиты окружающей среды и сооружений от вибрации.

2.1.10 Методы инженерно-геологических исследований

Задачи, состав и объем инженерно-геологических исследований для целей промышленно-гражданского строительства. Основные задачи и состав инженерно-геологических исследований в процессе проектирования объекта (подготовительный, полевой и камеральный этапы работ) в период строительства и при эксплуатации зданий и сооружений. Инженерно-геологические карты и разрезы. Буровые скважины. Шурфы. Отбор образцов грунтов и проб подземных вод для лабораторных анализов. Понятие о геофизических методах исследований. Штамповые испытания, динамическое и статическое зондирование грунтов. Определение сопротивления грунтов сдвигу методом вращательного среза. Состав и объем лабораторных исследований грунтов и подземных вод. Организация мониторинга за природными геологическими и инженерно-геологическими процессами и режимом грунтовых вод в период эксплуатации зданий и сооружений. Особенности обработки полевых и лабораторных материалов. Инженерно-геологический отчет, заключение, инженерно-геологическая экспертиза.

2.1.11 Инженерно-геологические изыскания для промышленного и гражданского строительства

Стадии проектирования зданий и сооружений и инженерно-геологические изыскания. Изыскания для стадий разработки схемы генерального плана промышленного узла и ТЭО. Изыскания для стадий технического проекта, рабочего проекта (при двухстадийном проектировании).

Жилищное строительство. Изыскания для проектов застройки кварталов, микрорайонов и комплексов общественных зданий городов. Изыскания для проектов строительства отдельных жилых и общественных зданий и сооружений.

Изыскания для проектов подземных сооружений и трубопроводов. Изыскания для проектов реконструкции и капитального ремонта зданий и сооружений.

Особенности изысканий для проектов планировки и застройки сельских населенных пунктов.

Особенности инженерно-геологических исследований для градостроительных целей.

2.2 Лабораторные занятия

2.2.1 Определение и изучение физических свойств породообразующих минералов.

2.2.2 Изучение магматических горных пород.

2.2.3 Изучение метаморфических и осадочных горных пород.

2.2.4 Классификация и оценка песчаных и пылевато-глинистых грунтов по их физико-механическим характеристикам.

2.2.5 Классификация и оценка песчаных и пылевато-глинистых грунтов по результатам динамического зондирования.

2.2.6 Классификация и оценка песчаных и пылевато-глинистых грунтов по результатам статического зондирования.

2.2.7 Построение геологического и инженерно-геологического разрезов и составление пояснительной записки к ним.

2.2.8 Составление отчета по инженерно-геологическим изысканиям.

МЕТОДИЧЕСКИЕ УКАЗАНИЯ К ИЗУЧЕНИЮ КУРСА

Введение

Инженерная геология как научная дисциплина является отраслью геологии – науки о Земле. Геологическая наука в целом изучает состав, строение, историю развития Земли, а также различные процессы, протекающие в ее недрах и на поверхности.

Следует знать, что предметом изучения инженерной геологии являются состав, строение и динамика земной коры, которые познаются в связи с инженерной деятельностью человека.

Основной задачей инженерной геологии является изучение геологических условий, которые в той или иной мере будут влиять на возведение и эксплуатацию различных промышленных и гражданских сооружений, а также прогноз изменения этих условий под влиянием деятельности человека. При этом под геологическими или инженерно-геологическими условиями понимают рельеф местности, ее геологические и гидрогеологические особенности, состав и свойства слагающих ее пород, а также геологические процессы и явления.

При разработке этой темы следует уяснить, что инженерная геология из цикла геологических дисциплин наиболее тесно связана с такими науками, как механика грунтов – наука, изучающая деформации и напряжения, возникающие в породах под действием внешних и внутренних сил; гидрогеология – наука о подземных водах; мерзлотоведение – наука, предметом изучения которой является многолетнемерзлая зона земной коры.

Также необходимо получить общие сведения об инженерной геологии как науке; о ее месте в цикле геологических наук; об основных инженерно-геологических дисциплинах: грунтоведении, инженерной геодинамике, региональной инженерной геологии; о роли отечественных и зарубежных ученых в становлении и развитии этой науки.

Литература: [1, с. 10-14]; [2, с. 8-12]; [3, с. 5-7]; [4, с. 4-7]; [5, с. 4-7].

1 Основы общей геологии

Строение и физические свойства Земли

При изучении этой темы необходимо рассмотреть строение Земли как сложного тела, состоящего из ряда геосфер, резко отличающихся по составу и свойствам. При этом особое внимание следует обратить на строение и состав земной коры – литосферы как среды жизни и деятельности человека.

Необходимо получить представление о тепловом режиме Земли (об изменении температуры по мере увеличения глубины) и влиянии изменения этого режима на условия строительства в различных климатических зонах. Особое внимание нужно обратить на геологическую среду.

Литература: [1, с. 15-19]; [2, с. 12-15]; [2, с. 7-12, 44-48]; [4, с. 8-10, 33-38].

Вопросы для самопроверки

1. Какие существуют современные представления об образовании и строении Земли?
2. Состав и строение геосфер. Объясните их взаимодействие между собой.
3. Каково строение земной коры? Чем отличается океанический тип земной коры от континентального?
4. Как изменяется тепловой режим Земли по глубине и какие показатели его характеризуют?
5. Какое практическое значение имеет изучение теплового режима в приповерхностных частях земной коры?

Породообразующие минералы и горные породы

В строении земной коры принимают участие различные минералы и горные породы, часто очень резко отличающиеся по составу и свойствам.

Горные породы являются одним из основных факторов инженерно-геологических условий территории, определяющих возможность и экономичность строительства в изучаемом районе, поэтому на их изучение нужно обратить особое внимание.

Необходимо рассмотреть строение и свойства основных породообразующих минералов, от которых в значительной мере зависят и свойства пород.

Следует ознакомиться с генетической и инженерно-геологической классификациями горных пород, изучить условия образования различных горных пород, их минеральный состав, структуру, текстуру, формы залегания. Необходимо четко уяснить зависимость состава и свойств пород от генезиса и постгенетических процессов.

Также необходимо ознакомиться с методами определения относительного и абсолютного возраста горных пород, с помощью которых была составлена геохронологическая шкала. Следует четко усвоить, что только знание геохронологической шкалы (возрастных единиц, выделяемых в ней, условных обозначений, индексов и т.д.) позволит понять геологические и инженерно-геологические карты и разрезы.

Литература: [1, с. 21-63]; [2, с. 16-46]; [3, с. 12-44]; [4, с. 10-33, 236-257].

Вопросы для самопроверки.

1. Что называется минералами и горными породами?
2. Дайте схематическую классификацию минералов по их химическому составу.
3. По каким физическим свойствам и внешним признакам определяют минералы? Охарактеризуйте основные породообразующие минералы.
4. Как классифицируются горные породы по условиям образования?
5. Как подразделяют магматические горные породы по условиям образования и кислотности (по содержанию SiO_2)? Назовите представителей глубинных и излившихся пород и охарактеризуйте их минералогический состав, структурно-текстурные особенности, физико-механические свойства. Объясните зависимость состава и свойств пород от условий образования. Каковы формы залегания магматических пород?
6. Как образуются осадочные породы? Назовите представителей пород обломочного, химического и смешанного происхождения. Охарактеризуйте их минералогический состав, структурно-текстурные особенности, физико-механические свойства и объясните зависимость состава и свойств от происхождения пород. Каковы формы залегания осадочных пород?
7. Как образуются метаморфические горные породы? Назовите породы контактового и регионального метаморфизма и охарактеризуйте их минералогический состав, структурно-текстурные особенности и физико-механические свойства.
8. Что такое абсолютный и относительный возраст горных пород и какие методы существуют для его определения?
9. На какие эры, периоды и эпохи делится история земной коры? Какова их продолжительность?
10. Какое практическое значение имеет геологическая хронология для инженерной геологии?

2 Основы структурной и динамической геологии

Условия и физические агенты формирования морских и континентальных отложений и их генетическая классификация

При изучении этой темы необходимо ознакомиться с геологической работой ветра, рек, озер, морей, ледников. Геологическая деятельность этих процессов проявляется при разрушении горных пород, переносе продуктов разрушения и их отложении. В результате этой деятельности возникают новые породы, которые по составу и свойствам резко отличаются от материнских и часто образуют новые формы рельефа.

Следует рассмотреть процессы выветривания (физического, химического и биологического), в результате комплексного воздействия которых на горные породы формируются элювиальные грунты, характеризующиеся, как правило, сравнительно низкой прочностью. Необходимо уяснить их роль в подготовке рыхлых продуктов разрушений горных пород, переносимых позже - ветром, текучими водами и т.д.

При изучении отложений, образованных в результате геологической деятельности указанных процессов, следует особое внимание обратить на закономерности их фациального изменения, состав и физико-механические свойства.

При изучении этого раздела также следует понять, что земная кора состоит из различных по форме, прилегающих друг к другу тел, сложенных горными породами. Основными структурными элементами земной коры являются платформы и геосинклинали. Необходимо четко уяснить различия в их строении и развитии.

При рассмотрении форм залегания горных пород (структурных форм) необходимо помнить, что первичные структурные формы (слой, пласт и т.д.) образуются одновременно с образованием горных пород, а вторичные - возникают в результате деформации первичных структурных форм. Особое внимание следует обратить на изучение разнообразных форм складчатых и разрывных дислокаций и влияние их на условия строительства различных сооружений.

Необходимо ознакомиться с современной классификацией трещиноватости горных пород, методами изучения трещин. Также следует понять значение трещиноватости горных пород для оценки их фильтрационных, прочностных и деформационных свойств.

Литература: [1, с. 77-155]; [2, с. 56-65]; [3, с. 49-50, 52-62, 155-205]; [4, с. 52-67, 166-173, 196-217, 258-264].

Вопросы для самопроверки

1. Объясните различия в строении земной коры в пределах платформ и геосинклиналей.

2. Каковы формы залегания осадочных пород? Охарактеризуйте различные виды несогласий.

3. Каковы формы залегания магматических горных пород?

4. Каковы формы залегания метаморфических горных пород?

5. Каковы основные типы складок встречаются в земной коре и их влияние на условия строительства?

6. Перечислите формы разрывных дислокаций и охарактеризуйте их влияние на условия строительства в районах их развития.

7. Охарактеризуйте основные виды трещиноватости горных пород и их влияние на прочность оснований различных сооружений.

8. Какие существуют виды несогласного залегания горных пород?

9. Виды выветривания горных пород. Значение выветривания горных пород для практики строительства.

10. Охарактеризуйте мероприятия, необходимые для защиты горных пород от выветривания.

11. Как образуются делювиальные отложения? Как изменяются мощность, состав и физико-механические свойства делювиальных отложений вниз по склону?

12. Какие условия необходимы для возникновения селевых потоков? Виды селей и методы борьбы с ними. Виды пролювиальных отложений, их состав и физико-механические свойства.

13. В чем заключается геологическая деятельность рек? Как образуются речные долины? Виды аллювиальных отложений, их состав и физико-механические свойства.

14. В чем заключается геологическая работа волн, возникающих на поверхности воды? Виды морских отложений, их состав и физико-механические свойства.

15. Объясните геологическую деятельность ледников. Как образуются ледниковые и ледниково-речные отложения? Их состав и физико-механические свойства.

Эндогенные процессы и основы геоморфологии

При изучении этой темы следует понять значение тектонических процессов в формировании крупнейших форм рельефа Земли, в возникновении землетрясений, разрывных и складчатых нарушений в массивах горных пород. Необходимо уяснить различия в строении земной коры в пределах платформ и геосинклиналей и связанную с этим различную интенсивность проявления тектонических движений.

При рассмотрении новейших и современных тектонических движений следует оценить их влияние на развитие геологических процессов и устойчивость сооружений.

Необходимо ознакомиться с видами магматизма в земной коре и сравнить интенсивность проявления этих процессов в пределах платформ и геосинклиналей.

При изучении землетрясений необходимо получить представление об их энергии, о приуроченности их к определенным геологическим структурам. Следует разобратся в принципах сейсмического районирования и особое внимание обратить на инженерно-геологические критерии для оценки сейсмического районирования в равнинных и горно-складчатых областях.

Литература: [1, с. 78-108]; [2, с. 65-120]; [3, с. 49-52, 61-78]; [4, с. 39-51].

Вопросы для самопроверки

1. Какие движения земной коры приводят к возникновению разрывных и складчатых нарушений в ней?
2. Что такое магматизм? В каких структурных элементах земной коры он наблюдается?
3. Различия в характере тектонических движений и магматизме в различных структурах земной коры (платформах и геосинклиналях).
4. Перечислите и охарактеризуйте виды землетрясений. К каким геологическим структурам они обычно приурочены?
5. Каково воздействие продольных, поперечных и поверхностных волн на горные породы и сооружения?
6. Что такое элементы и формы рельефа?
7. Охарактеризуйте связь геологических процессов с геоморфологией.
8. Как определяют сейсмическое ускорение, коэффициент сейсмичности и балльность землетрясения?
9. Влияние рельефа местности, состава пород, условий залегания и обводненности их на силу землетрясения.
10. Какие мероприятия необходимы при строительстве в сейсмически активных районах?

3 Инженерная геология массивов горных пород

Экзогенные процессы

Особое внимание следует обратить на гравитационные явления на склонах (оползни, обвалы), имеющие, как правило, катастрофический характер. Необходимо получить представление о классификации оползней, об основных факторах и поводах для их возникновения, мероприятиях по борьбе с ними. Эти знания помогут правильно прогнозировать вероятность возникновения оползней в конкретных условиях природного склона или искусственного откоса.

Следует уяснить исключительно важную роль подземных вод в возникновении таких геологических процессов, как суффозия, карст, пльвун и просадки.

Необходимо знать, что воздействие гидродинамического давления потока подземных вод на природные склоны, борта карьеров и откосы котлованов не только уменьшает их устойчивость, но и в определенных случаях приводит к суффозии - механическому выносу потоком подземных вод мелких частиц, образованию оползней и обвалов.

Литература: [1, с. 179-229]; [2, с. 122-153]; [3, с. 205-253]; [4, с. 173-196, 295-317].

Вопросы для самопроверки

1. Что такое оползень? Основные причины, необходимые для возникновения оползней; типы оползней и мероприятия по борьбе с ними.
2. Перечислите меры борьбы с обвалами и осыпями.
3. Какие причины необходимы для возникновения суффозии? Мероприятия по борьбе с суффозией.
4. Что является причиной просадочности лессовых пород? Какие существуют методы определения просадочности лессовых пород и какими показателями она количественно оценивается? Основные мероприятия по борьбе с просадочностью лессовых пород.
5. Что такое карст? Причины возникновения и условия развития карста в различных геологических условиях.

6. Назовите причины возникновения плавунного состояния грунтов. Чем отличаются истинные пльвуны от ложных? Мероприятия по борьбе с пльвунами.

7. Какие характерные геологические процессы и явления происходят в областях развития многолетнемерзлых пород? Особенности их влияния на инженерные сооружения

Инженерно-геологические процессы и явления

При изучении этого раздела прежде всего необходимо ясно представлять, что к инженерно-геологическим процессам относят геологические процессы, связанные с инженерной деятельностью человека. Необходимо ознакомиться с классификацией инженерно-геологических процессов и особенно внимательно остановиться на существенном отличии этих процессов от природных геологических процессов, выражающемся в их более быстром протекании во времени и большей интенсивности. Нужно детально рассмотреть такие часто встречающиеся при промышленном и гражданском строительстве инженерно-геологические процессы, как уплотнение грунта в основании сооружений; просадочные явления в лессовых породах вследствие утечек воды из водопроводов, канализации и т.д.; мерзлотных деформаций пород в основании сооружений и другие.

Следует четко усвоить, что для нормальной эксплуатации и сохранности сооружений необходим правильный количественный прогноз возможного развития инженерно-геологических процессов и что недоучет влияния этих процессов крайне опасен и очень часто вызывает разрушение сооружений. Необходимо также ознакомиться с существующими современными мероприятиями, исключающими или уменьшающими вредные воздействия инженерно-геологических процессов при строительстве и эксплуатации различных сооружений.

Литература: [1, с. 179-237]; [2, с. 122-153]; [3, с. 155-156, 197-201, 233-241, 251-253]; [4, с. 212-217, 295-318].

Вопросы для самопроверки

1. Объясните различия между геологическими и инженерно-геологическими процессами.

2. Уплотнение пород в основании сооружений. Мероприятия по улучшению прочностных свойств слабых пород.

3. Сдвигание горных пород при подземных работах. Влияние геологического строения на развитие этого процесса. Основные методы борьбы со сдвижением горных пород.

4. Мерзлотные деформации пород в основании сооружений и мероприятия по борьбе с ними.

5. Особенности защитных мероприятий от воздействия сезонной и вечной мерзлоты.

4 Основы гидрогеологии

Подземные воды и их режим

Подземные воды являются как важнейшим источником водоснабжения, так и одним из факторов, определяющих инженерно-геологические условия территории. В большинстве случаев подземные воды затрудняют строительство различных сооружений. Они воздействуют непосредственно на сооружения, вызывая затопление фундаментов и коммуникаций, коррозию строительных материалов, используемых для устройства подземных частей сооружения (фундаментов).

В результате взаимодействия подземных вод и горных пород в основании сооружений происходит изменение физико-механических свойств пород, как правило, приводящее к уменьшению их прочности. Подземные воды являются одной из причин, вызывающих такие геологические процессы, как просадки лессовых пород, пучение, оползни, карст, суффозию и т.д., в районах развития которых строительство сооружений связано со значительными трудностями.

Следует изучить виды воды, содержащиеся в грунтах в зонах аэрации и насыщения, и их влияние на физико-механические свойства горных пород.

Необходимо уяснить условия образования различных типов подземных вод и особенности их режима, причем особое внимание следует обратить на верховодку и грунтовые воды. Подземные воды первых от поверхности водоносных горизонтов чаще всего влияют на инженерно-геологические условия местности.

Следует ознакомиться с методами стационарных наблюдений за режимом подземных вод, а также с составленными на основании этих наблюдений картами гидроизогипс, гидроизопьез, гидроизобат, с помощью которых можно устанавливать направление и скорость движения подземных вод, глубину их залегания и другие параметры водоносных горизонтов.

Необходимо также рассмотреть вопросы, посвященные химическому составу подземных вод, их жесткости и агрессивности.

Литература: [1, с. 237-266]; [2, с. 156-181]; [3, с. 85-85, 118-134]; [4, с. 69-90, 115-117].

Вопросы для самопроверки

1. Какие виды воды находятся в грунте? Каково влияние различных видов воды на свойства грунтов?

2. Сущность конденсационной и инфильтрационной теорий образования подземных вод.

3. Какие типы подземных вод выделяют по условиям их образования?

4. Что такое верховодка? Ее режим и влияние на условия строительства.

5. Какие воды называются грунтовыми? Объясните их образование, распространение, условия питания и влияние на условия строительства.

6. Какие межпластовые воды называются артезианскими?

7. Что такое режим подземных вод и какие факторы влияют на него? Виды и цели стационарных наблюдений за режимом подземных вод.

8. Каковы принципы составления гидрогеологических карт (гидроизогипс, гидроизопьез, гидроизобат)? Какие задачи решают с их помощью?

Динамика подземных вод и особенности расчетов

В процессе изучения этой темы необходимо получить представление о коэффициенте фильтрации как основном показателе, характеризующем степень водопроницаемости горных пород; об основных видах и законах движения подземных вод.

Следует ознакомиться с классификацией подземных потоков и их гидродинамическими параметрами.

При изучении плоских потоков подземных вод рекомендуется рассмотреть методы расчета расхода при горизонтальном и наклонном залеганиях водоупора. Особое внимание необходимо обратить на усвоение полевых и лабораторных методов определения коэффициента фильтрации, методов расчета водопритока как к отдельным скважинам и котлованам, так и к взаимодействующим вертикальным и горизонтальным дренам.

Литература: [1, с. 251-276]; [2, с. 156-181]; [3, с. 134-154]; [3, с. 80-95].

Вопросы для самопроверки

1. Сформулируйте основной закон фильтрации и напишите его математическое выражение.

2. Методы определения коэффициента фильтрации и факторы, влияющие на его величину.

3. Какие виды подземных потоков наиболее часто встречаются при гидрогеологических расчетах?

4. Как определяют расход плоского потока при горизонтальном и наклонном залеганиях водоупоров?

5. Какие скважины (колодцы) называются совершенными?

6. Что такое радиус влияния скважины?

7. Как определяется дебит совершенных скважин в безнапорных и напорных подземных водах?

8. Какие скважины называются взаимодействующими? Объясните возможность их использования для понижения уровня грунтовых вод.

9. Какие колодцы называются поглощающими и с какой целью их применяют?

5 Основы грунтоведения

Этот раздел является одним из основных в курсе «Инженерная геология». Детально следует ознакомиться с общими сведениями о грунтах, а также изучить их состав, строение, свойства и характеристики.

Особое внимание следует уделить классификации и анализу их строительных свойств.

Литература: [1, с. 283-331]; [2, с. 186-214]; [3, с. 79-106].

Вопросы для самопроверки

1. Что такое грунт?
2. Различие вещественного и гранулометрического составов грунта.
3. Перечислите водные свойства грунтов.
4. Перечислите характеристики скальных грунтов.
5. Перечислите характеристики связных и песчаных грунтов.
6. Перечислите характеристики биогенных грунтов и почв.
7. Дайте характеристику искусственных грунтов.

6 Инженерно-геологическое обоснование проектов строительства

Инженерно-геологические исследования и изыскания для различных видов инженерной деятельности

Основной задачей инженерно-геологических исследований для промышленного и гражданского строительства является получение информации о инженерно-геологических условиях территории, к которым относятся: рельеф, породы и их свойства, подземные воды, геологические и инженерно-геологические процессы и явления, а также прогноз изменения этих условий под влиянием инженерной деятельности человека.

Инженерно-геологические исследования проводятся последовательно, в соответствии со стадией проектирования. Детальность исследований возрастает при переходе от одной стадии к другой, изменяются и методы инженерно-геологических исследований.

На начальной стадии инженерных изысканий основным видом инженерно-геологических исследований является инженерно-геологическая съемка, позволяющая в сжатые сроки и при небольших затратах средств оценить инженерно-геологические условия.

При инженерно-геологической съемке на изучаемой территории выделяют, изучают и прослеживают породы, условия залегания их, рельеф, подземные воды, геологические и инженерно-геологические процессы и изображают их на инженерно-геологической карте.

Следует ознакомиться с основными этапами организации съемки: подготовительным, полевым и камеральным, главными задачами, которые решаются на каждом этапе, а также методами производства инженерно-геологической съемки.

Важно уяснить, что состав и объем инженерно-геологических исследований зависит от сложности инженерно-геологических условий, стадии проектирования, степени изученности района и других факторов. Следует обратить внимание на значительную сложность инженерно-геологических исследований в районах развития карста, оползней, погребенных долин, где все изыскания проводятся на более значительную глубину, чем при исследованиях в районах с более благоприятными инженерно-геологическими условиями.

Необходимо также ознакомиться с принципами составления инженерно-геологических карт и разрезов, с основными видами инженерно-геологических карт, а также усвоить основы инженерно-геологической экспертизы.

Необходимо также ознакомиться с основными методами разведки, применяемыми при инженерно-геологических исследованиях: геофизические методы разведки, горные работы и разведочное бурение с инженерно-геологическими целями, опытно-фильтрационными работами, определение деформационных и прочностных свойств горных пород в условиях естественного залегания, лабораторно-экспериментальные исследования состава и физико-механических свойств образцов горных пород.

Следует четко усвоить, что хотя все методы разведки на изысканиях применяются комплексно, но на разных стадиях проектирования сооружений масштабы их использования резко изменяются. Так, при начальных стадиях изысканий следует более широко применять геофизические методы разведки и разведочное бурение, тогда как при детальной разведке целесообразно применять разведочное бурение, горные работы и производить полевые опытные работы. Опробование горных пород с целью изучения их состава и физико-механических свойств производится на всех стадиях инженерных изысканий, однако с каждой последующей стадией увеличивается число проб и соответственно детальность изучения состава и физико-механических свойств горных пород.

Поэтому необходимо знать возможность и эффективность применения того или иного метода в зависимости от стадии изысканий, инженерно-геологических условий изучаемого района и конкретного вида сооружения.

При изучении этой темы следует ознакомиться с задачами, которые решаются при поиске и разведке месторождений нерудных полезных ископаемых, а также с классификацией месторождений полезных ископаемых и методами подсчета запасов естественных строительных материалов.

Литература: [1, с. 334-408]; [2, с. 254-293]; [3, с. 313-339].

Вопросы для самопроверки

1. Какие виды работ входят в состав инженерно-геологических исследований? Какие данные необходимо получить в результате этих исследований?
2. Что такое инженерно-геологическая съемка? Какие задачи решаются при ее проведении?
3. Назовите основные точки наблюдений при инженерно-геологической съемке.
4. Какие разведочные работы проводятся при инженерно-геологической съемке?
5. Объясните методику составления инженерно-геологических карт и охарактеризуйте основные виды этих карт.
6. Как влияет сложность инженерно-геологических условий местности на состав и объем инженерно-геологических исследований?
7. Для чего проводят инженерно-геологическую экспертизу?
8. Виды разведочных работ, применяемых при инженерно-геологических исследованиях; их задачи и объем на различных стадиях исследования.
9. Какие геофизические методы применяются при инженерно-геологических исследованиях? Объясните возможности их использования и задачи, которые решаются с их помощью.
10. Какие виды бурения применяются при инженерно-геологических исследованиях? Как производят отбор образцов горных пород при различных видах бурения?
11. На каких стадиях исследования выполняются опытные полевые работы?
12. С какой целью применяются опытно-фильтрационные работы при инженерно-геологических исследованиях?
13. Охарактеризуйте основные полезные методы, применяемые для определения прочностных и деформационных свойств горных пород.
14. Какие горные выработки проходят при инженерно-геологических исследованиях? Охарактеризуйте возможности их использования и задачи, которые решаются с их помощью.
15. Охарактеризуйте цели и задачи лабораторно-экспериментального изучения состава и физико-механических свойств горных пород на различных стадиях проектирования.

ЗАДАНИЯ К АТТЕСТАЦИОННОЙ И КОНТРОЛЬНОЙ РАБОТАМ И ПРИМЕРЫ ИХ ВЫПОЛНЕНИЯ

Задание № 1. Описать один из минералов класса (табл. 1).

Таблица 1 – Классы минералов

Класс минералов	№ класса
Силикаты и гидросиликаты	1
Окислы	2
Гидроокислы	3
Карбонаты	4
Фосфаты	5
Галоиды	6
Сульфиды	7
Сульфаты	8
Вольфраматы	9
Самородные элементы	10

Пример описания:

Кварц – относится к классу Сульфаты, группе окислов кремния. Химический состав определяется формулой SiO_2 . Минерал имеет стеклянный блеск, жирный на изломе. Твёрдость кварца равна 7 по шкале Мооса. Кристаллы имеют форму шестигранной призмы, заканчивающейся пирамидой. Плотные или зернистые массы. Цвет кварца самый разнообразный: бесцветный, белый, сероватый, дымчатый, прозрачный, чёрный, розовый, фиолетовый. Черты кварц не даёт. Спайность отсутствует. Излом раковистый. В изломе острые режущие края. Удельный вес 2,5-2,8 г/см³. Входит в состав магматических, осадочных и метаморфических горных пород. К процессам выветривания кварц является химически стойким минералом. Не подвержен действию кислот и щелочей (кроме плавиковой). Прочность при сжатии - 1000 МПа, при растяжении - 100 МПа, стоек к истиранию.

Кварц образуется при различных геологических процессах, но чаще всего непосредственно кристаллизуется из магмы кислого состава.

Диагностические признаки. Кристаллы кварца легко узнаются по характерным для них формам. В плотных агрегатах кварц определяется по высокой твёрдости, раковистому излому, отсутствию спайности.

Практическое применение. Кварц – самый распространённый минерал в земной коре. Используется для получения стекла и как поделочный камень.

Разновидности кварца:

- бесцветный, прозрачный (горный хрусталь); - желтый (цитрин); - фиолетовый (аметист); - дымчатый (раухтопаз); - черный (морион); - зеленый (празем); - бурый (авантюрин); - ярко-красный (гематит); - голубой ("льдинистый кварц"); - синий ("сапфировый кварц").

Задание № 2. Описать одну из пород магматического, метаморфического и осадочного происхождения группы ... (табл. 2)

Таблица 2 – Группы горных пород

Группа	Магматические	Метаморфические	Осадочные
1	ультракислые	контактового типа	грубообломочные крупные
2	кислые	динамометрического типа	среднеобломочные песчаные
3	средние	регионального типа	мелкообломочные
4	основные	- « -	тонкообломочные
5	ультраосновные	- « -	химического происхождения

Пример описания:

Диабаз (франц. diabase) — древние кристаллически-зернистые изверженные породы, представляющие собой агрегат плагиоклаза и авгита. Под этим названием объединены многие так называемые зеленокаменные породы (грюнштейны) и отчасти траппы. Кроме указанных составных частей, различные диабазы содержат оливин, кварц, биотит, роговую обманку, а также магнетит, апатит, хлоритовые новообразования (от которых и происходит зеленая окраска многих камней), серпентин, лимонит, кальцит и другие вторичные продукты. Диабазы бывают кварцевые, безоливиновые, оливиновые. В каждой из этих групп по мелким структурным особенностям различают несколько типов. Например, сосюритовый, слюдяной и т.д.

Диабаз - полнокристаллическая мелкозернистая вулканическая горная порода, химически и по минеральному составу близок к базальту. Диабаз характеризуется сравнительно малым содержанием кремнезема (45-52%).

Окраска диабаза темно-серая или зеленовато-черная. Структура диабазовая (офитовая): образована беспорядочно расположенными вытянутыми кристалликами плагиоклаза, промежутки между которыми заполнены авгитом.

Диабазы весьма распространены в областях с пологим залеганием осадочных горных пород, а также среди вулканических лав и туфов. Образуют неглубоко застывшие тела (силлы и дайки), мощность которых колеблется от нескольких см до 200 м и более.

Для диабаза характерны высокая твердость и прочность на сжатие. Плотность — 2,79-3,3 г/см³.

Диабазы залегают пластами, пластовыми жилами, покровами: иногда с ними связаны залежи медных и серебряных руд. Образовались на дне моря.

Задание № 3. Составить для вышеописанной породы (задание № 2) магматического происхождения перечень важнейших технических и строительных свойств и характеристик, а также выявить область ее применения в строительстве

Пример описания:

Граниты (магматическая глубинная кислая горная порода) обладают благоприятным для строительного камня минеральным составом, отличающимся высоким содержанием кварца (25-30%), натриево-калиевых шпатов (35-40%) и плагиоклаза (20-25%), обычно небольшим количеством слюды (5-10 %) и отсутствием сульфидов.

Важнейшие строительные свойства

Плотность - 2600 кг/м³. Граниты имеют высокую механическую прочность на сжатие (несущая способность) — 120-250 МПа (иногда до 300 МПа). Сопротивление растяжению, как у всех каменных материалов, относительно невысокое и составляет около 1/30-1/40 сопротивления сжатию. Долговечность камня в городских условиях (в годах): начало разрушения 75-300 лет, окончание разрушения 650-1625 и более.

Применение

Различные сочетания отдельных компонентов и изменение структуры обуславливает разнообразие цветов, оттенков и рисунка гранитов, поэтому они являются прекрасным облицовочным материалом. Высокая прочность на сжатие и морозостойкость гранитов позволяют применять их для защитной облицовки набережных, устоев мостов, цоколей зданий, а также в качестве щебня для высокопрочных и морозостойких бетонов. Кроме этого, благодаря значительной кислотостойкости гранитов их используют в качестве кислотоупорной облицовки.

Граниты как наиболее распространенные из глубинных магматических пород используют в строительстве. Остальные глубинные породы (сиениты, диориты, габбро и т.п.), как менее распространенные в природе, применяются в строительстве значительно реже.

Важнейшие технические свойства: большая механическая прочность; стойкость против выветривания.

Важнейшее свойство гранитов – их малая пористость (непревышающая 1,5 %), что обуславливает водопоглощение около 0,5 % (по объему); морозостойкость гранита – высокая; гранит нерастворим в воде.

Огнестойкость гранитов недостаточна, так как они растрескиваются при температуре выше 600°C вследствие полиморфных превращений кварца.

Граниты, как и большинство других плотных магматических пород, обладают высоким сопротивлением истиранию. Так как гранит очень прочный, то его резка, шлифовка и полировка вызывает некоторые трудности.

По характеристике степени крепости пород относится ко 2-ой или 3-ей категории, с коэффициентом крепости по М.М.Протодьяконову – 10-15.

Задание № 4. Составить описание геологического разреза типа ... (согласно рис. 1).

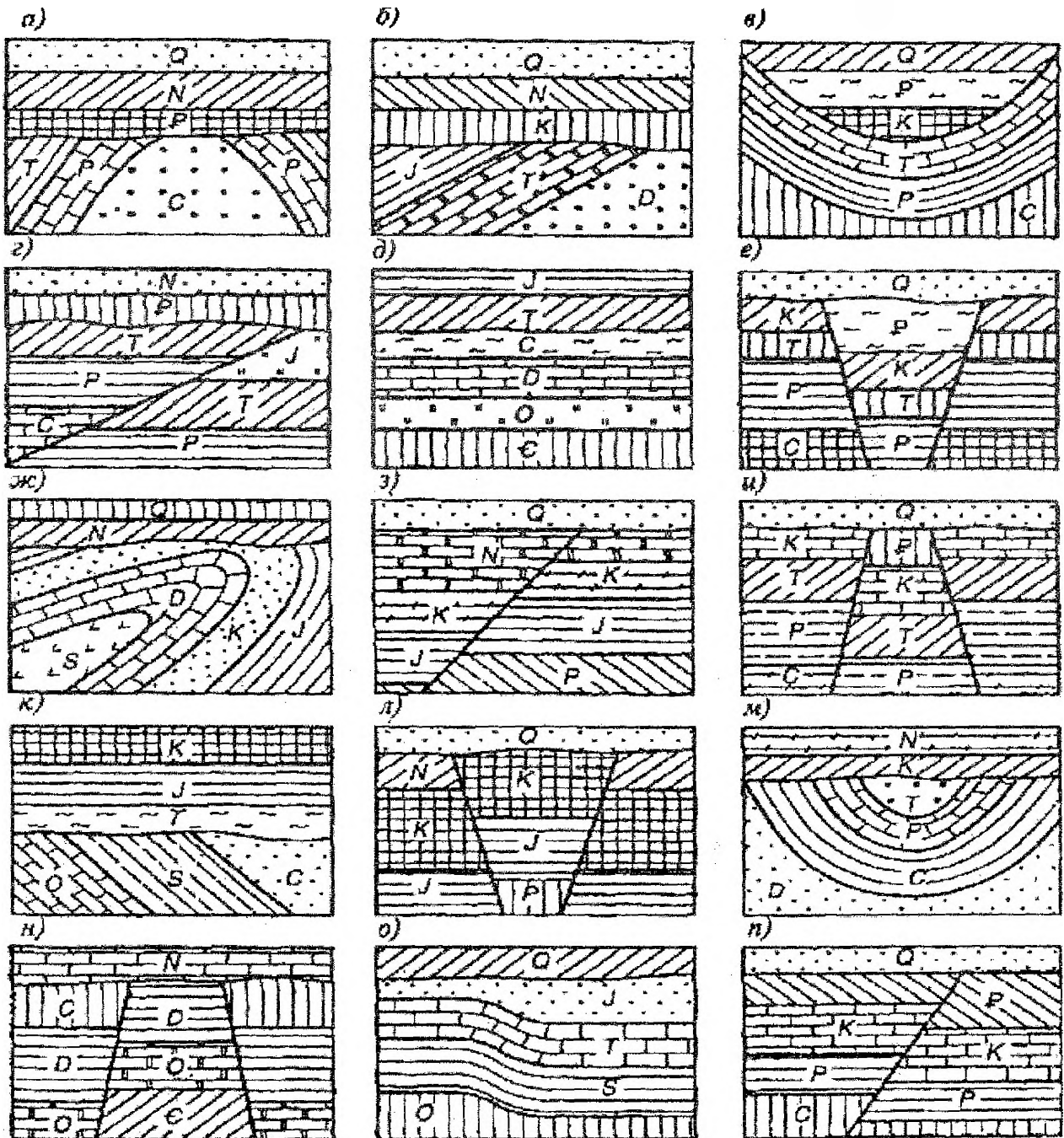


Рисунок 1 - Наиболее характерные типы геологических разрезов

Пример описания геологического разреза (тип а): территория сложена породами каменноугольного, пермского, триасового, неогенового, палеогенового и четвертичного возраста. Тектоническая деформация произошла в триасовый период или в послетриасовое время (до палеогена), о чем свидетельствуют смятые в антиклинальную складку породы триаса, перми и карбона, залегающие между собой согласно. Стратиграфический перерыв наблюдается между триасом и палеогеном. В это время в юре и мелу происходило разрушение верхней части антиклинали. В кайнозойское время произошло накопление палеогеновых, неогеновых и четвертичных отложений, залегающих между собой согласно. Толща же кайнозойских пород залегают несогласно по отношению к отложениям более древним.

Задание № 5. Проанализировать соответствие стратиграфической колонки (рис. 3) геологической карте (рис. 2) и составить геологическую колонку для скважины ... и геологический разрез по створу ..., согласно геологической карте (рис. 2) и описанию буровых скважин (табл. 3)

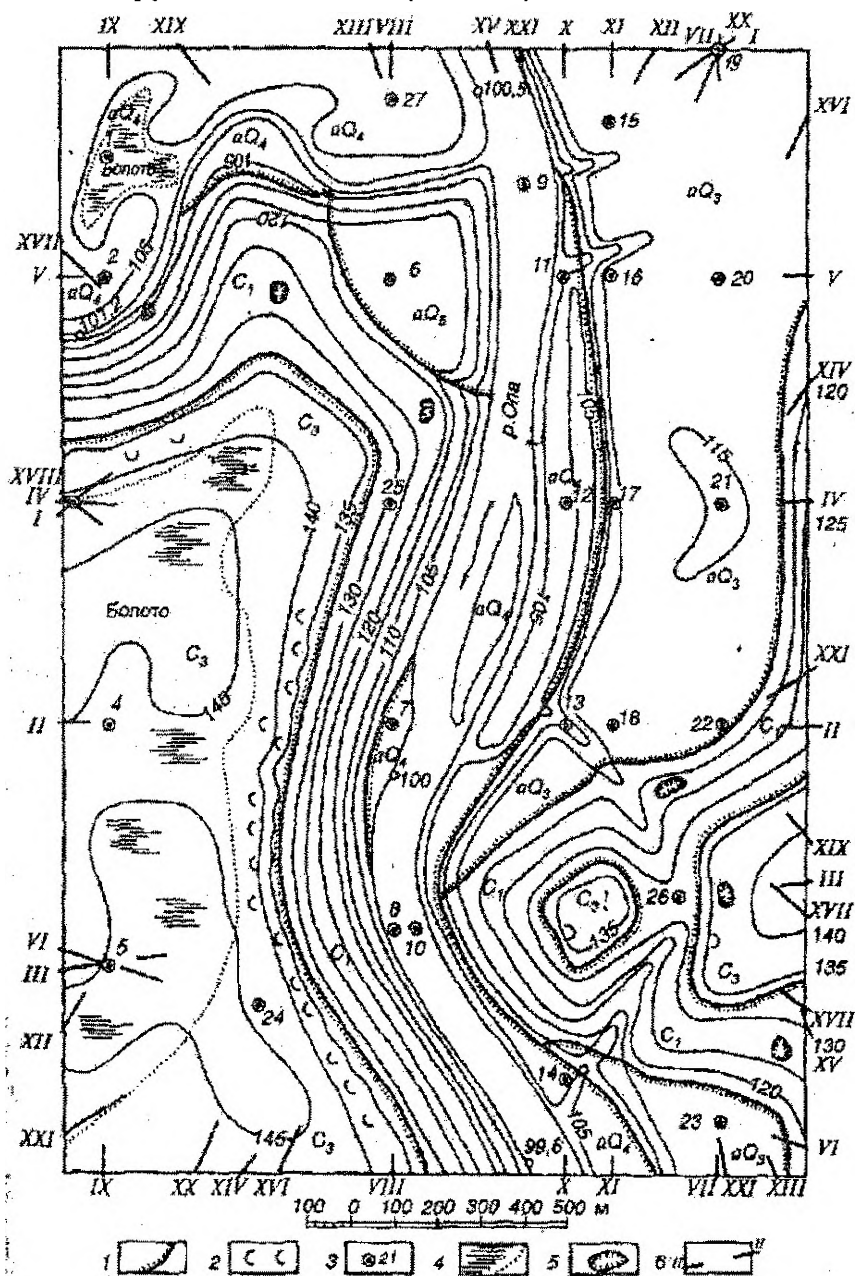


Рисунок 2 – Геологическая карта широкой речной долины: 1 – граница стратиграфического несогласия; 2 – оползни; 3 – буровая скважина и её номер; 4 – болото; 5 – карстовая воронка; 6 – линия разреза и её номер

Таблица 3 - Описание буровых скважин к геологической карте (рис. 2)

№ скважины и абсолютная отметка устья	№ слоя	Геологический возраст	Описание горных пород	Глубина залегания подошвы слоя, м	Глубина залегания уровня воды, м (дата замера 2003 г.)	
					появившегося	установившегося
1	2	3	4	5	6	7
1 102.3	1	aQ ₄	Супесь серая заторфованная, текучая	2,0	0,8 (06.01)	0,3 (18.09)
	2	aQ ₄	Ил серый текучий	5,9		
	3	aQ ₄	Песок мелкий иловатый средней плотности	10,1		
	4	aQ ₃	Песок средней крупности, средней плотности	11,7		
	5	C ₁	Известняк трещиноватый, выветрелый в кровле слоя (1 м)	25,0		
2 106.4	1	aQ ₄	Супесь серая, текучая	6,0	5,0(10.01)	5,0(18.09)
	2	aQ ₄	Песок мелкий, иловатый, средней плотности	14,0		
	3	aQ ₃	Песок средней крупности, плотный	19,0		
	4	C ₁	Известняк трещиноватый, закарстованный	34,9		
	5	D ₃	Аргиллит серый	58,7		
	6	γPR	Гранит крупнокристаллический трещиноватый, до глубины 2 м, выветрелый	65,0	58,7(18.01)	12,2 над устьем (19.01)
3 141.3	1	deQ ₄	Супесь серая заторфованная, пластичная	2,2	5,0(10.01)	0,6(18.09)
	2	c ₁	Глина черная плотная, твердая	8,8		
	3	c ₁	Известняк трещиноватый	69,8	40,1(25.01)	40,7(18.09)
	4	D ₃	Аргиллит серый	89,3		
	5	γPR	Гранит крупнокристаллический выветрелый до 90,5 м	92,0	89,3(28.01)	22,6(29.01)
4 144.1	1	deQ ₄	Супесь серая заторфованная, пластичная	3,1	0,6(10.01)	0,6(18.09)
	2	C ₃	Глина черная твердая	11,3		
	3	C ₁	Известняк трещиноватый, закарстованный	72,8	45,0(06.02)	45,6(18.09)
	4	D ₃	Аргиллит серый	97,9		
	5	γPR	Гранит трещиноватый крупнокристаллический, выветрелый до 98,2 м	99,6	97,9(11.02)	25,8(12.02)
5 144.6	1	eQ ₄	Супесь серая заторфованная, пластичная	3,5 ^{144,1}	0,4(15.02)	0,0(18.09)
	2	C ₃	Глина черная полутвердая	12,1 ^{132,5}		
	3	C ₁	Известняк трещиноватый	73,2 ^{41,1}	46,2(17.02)	46,8(18.09)
	4	D ₃	Аргиллит серый	94,9 ^{49,4}		
	5	γPR	Гранит трещиноватый, выветрелый до 95,5 м	97,4 ^{47,0}	94,9(11.02)	26,1(21.02)
6 116.7	1	aQ ₃	Суглинок бурый полутвердый	4,7		
	2	aQ ₃	Супесь желтая пластичная	13,9		
	3	aQ ₃	Песок средней крупности плотный	20,8	15,8(13.03)	16,2(18.09)
	4	C ₁	Известняк трещиноватый и закарстованный	45,4		
	5	D ₃	Аргиллит серый слаботрещиноватый	65,2		
	6	γPR	Гранит трещиноватый, выветрелый до забоя скважины	67,0	65,2(18.03)	1,3(19.03)

Продолжение таблицы 3

1	2	3	4	5	6	7
$\frac{7}{101.1}$	1	aQ ₄	Песок мелкий с глыбами известняка и дресвой, рыхлый	3,8	1,9(21.03)	1,5(18.09)
	2	aQ ₃	Песок средней крупности плотный	5,3		
	3	fgQ ₁	Песок крупный кварцевый, средней плотности	6,4		
	4	C ₁	Известняк трещиноватый, закарстованный	29,6		
	5	D ₃	Аргиллит серый	65,2		
	6	γPR	Гранит трещиноватый крупнокристаллический, выветрелый до 1 м	70,0		
$\frac{8^2}{94.6}$			Слой льда и воды <i>лед и вода</i>		4,9 над устьем (18.02)	5,2 над устьем (18.09)
	1	aQ ₄	Песок мелкий рыхлый	5,1 <i>83,5</i>	44,6(26.02)	19,8 над устьем (27.02)
	2	aQ ₄	Песок средней крупности, средней плотности	14,6 <i>80</i>		
	3	fgQ ₁	Песок крупный, средней плотности	25,0 <i>69,6</i>		
	4	D ₃	Аргиллит серый	44,6 <i>50,0</i>		
5	γPR	Гранит трещиноватый, выветрелый до 47,1 м	48,0 <i>46,6</i>			
$\frac{9^3}{98.2}$			Слой льда и воды		1,9 над устьем (05.03)	2,2 над устьем (18.09)
	1	aQ ₄	Песок мелкий рыхлый	8,7	38,8(08.03)	15,1 над устьем (09.03)
	2	aQ ₄	Песок крупный с гравием, рыхлый	10,7		
	3	aQ ₃	Песок средней крупности, средней плотности	17,1		
	4	fgQ ₁	Песок крупный, средней плотности	22,3		
	5	C ₁	Известняк трещиноватый закарстованный	27,0		
	6	D ₃	Аргиллит серый	38,8		
7	γPR	Гранит трещиноватый выветрелый до 41,2 м	46,0			
$\frac{10}{96.9}$			Слой льда и воды <i>лед и вода</i>		2,6 над устьем (27.02)	2,9 над устьем (18.09)
	1	aQ ₄	Песок мелкий рыхлый	12,0 <i>84,9</i>	35,0(61,9)	
	2	aQ ₃	Песок средней крупности плотный	20,1 <i>76,8</i>		
	3	fgQ ₁	Песок крупный средней плотности	33,6 <i>63,3</i>		
4	D ₃	Аргиллит серый	35,0 <i>61,9</i>			
$\frac{11}{105.0}$	1	aQ ₄	Супесь бурая текучая	5,8	4,1(02.04)	4,6(18.09)
	2	aQ ₄	Песок мелкий кварцевый, рыхлый	14,3		
	3	aQ ₃	Песок средней крупности, плотный	24,6		
	4	fgQ ₁	Песок крупный, средней плотности	32,5		
	5	C ₁	Известняк трещиноватый	33,9		
	6	D ₃	Аргиллит серый	52,2		
	7	γPR	Гранит трещиноватый выветрелый до 54,6 м	61,0		
$\frac{12}{106.0}$	1	aQ ₄	Супесь бурая пластичная	7,2	4,9(11.04)	5,5(18.09)
	2	aQ ₄	Песок мелкий рыхлый	14,7		
	3	aQ ₃	Песок средней крупности плотный	26,0		
	4	fgQ ₁	Песок крупный	32,6		
	5	C ₁	Известняк трещиноватый закарстованный	34,8		
	6	D ₃	Аргиллит серый	61,6		
	7	γPR	Гранит трещиноватый, выветрелый до глубины 63 м	66,0		

Продолжение таблицы 3

1	2	3	4	5	6	7
<u>13</u> 107.9	1	PQ ₄	Щебень известняка с суглинистым заполнителем	2,3		
	2	aQ ₃	Суглинок бурый полутвердый	9,6		
	3	aQ ₃	Песок средней крупности плотный	28,3	9,6(23.04)	5,5(18.09)
	4	fgQ ₁	Песок крупный кварцевый, средней плотности	42,0		
	5	D ₃	Аргиллит серый	56,0		
	6	γPR	Гранит крупнокристаллический трещиноватый, выветрелый до 58 м	59,0	56,0 (28.04)	5,7(29.04)
<u>14</u> 106.6	1	PQ ₄	Щебень известняка с суглинистым заполнителем	2,3		
	2	aQ ₄	Песок мелкий рыхлый	12,8	4,6(04.05)	5,1(18.09)
	3	aQ ₃	Песок средней крупности плотный	25,9		
	4	fgQ ₁	Песок крупный с гравием средней плотности	41,5		
	5	D ₃	Аргиллит серый	45,4		
	6	γPR	Гранит трещиноватый выветрелый до 48,0 м	52,0	45,4(11.05)	4,1 над устьем (12.05)
<u>15</u> 116.5	1	aQ ₃	Суглинок бурый полутвердый	5,1		
	2	aQ ₃	Супесь желтая, пластичная	11,9		
	3	aQ ₃	Песок средней крупности плотный	35,2	14,8(15.05)	15,2(18.09)
	4	fgQ ₁	Песок крупный с гравием средней плотности	48,3		
	5	D ₃	Аргиллит серый	53,7		
	6	γPR	Гранит крупнокристаллический выветрелый до глубины 54,2 м	58,0	53,7(20.05)	4,6(21.05)
<u>16</u> 115.6	1	aQ ₃	Суглинок бурый полутвердый	6,3		
	2	aQ ₃	Супесь желтая пластичная	13,5		
	3	aQ ₃	Песок средней крупности плотный	35,7	14,1(24.05)	14,5(18.09)
	4	fgQ ₁	Песок крупный с гравием средней плотности	48,0		
	5	D ₃	Аргиллит серый	52,0		
<u>17</u> 112.8	1	aQ ₃	Суглинок бурый пластичный	10,4	10,9(03.06)	11,4(18.09)
	2	aQ ₃	Песок средней крупности плотный	32,0		
	3	fgQ ₁	Песок крупный с гравием и галькой, средней плотности	47,9		
	4	D ₃	Аргиллит серый	64,6		
	5	γPR	Гранит трещиноватый и выветрелый в верхней (2 м) части	70,0	64,6(10.06)	1,4 над устьем (11.06)
<u>18</u> 116.2	1	aQ ₃	Суглинок бурый полутвердый	10,5		
	2	aQ ₃	Песок средней крупности	26,3	11,7(14.06)	12,2(18.09)
	3	fgQ ₁	Песок крупный кварцевый средней плотности	42,4		
	4	C ₁	Известняк трещиноватый, закарстованный	44,7		
	5	D ₃	Аргиллит серый	51,8		
<u>19</u> 117.1	1	aQ ₃	Суглинок бурый полутвердый	5,4		
	2	aQ ₃	Супесь желтая пластичная	12,6		
	3	aQ ₃	Песок средней крупности плотный	34,7	14,1(24.06)	14,6(18.09)
	4	fgQ ₁	Песок крупный средней плотности	38,3		
	5	C ₁	Известняк трещиноватый закарстованный	46,1		
	6	D ₃	Аргиллит серый	55,3		
	7	γPR	Гранит трещиноватый и выветрелый до глубины 57,5 м	60,0	55,3(28.06)	3,9(29.06)

Продолжение таблицы 3

1	2	3	4	5	6	7
<u>20</u> 116.0	1	aQ ₃	Суглинок бурый полутвердый	8,1		
	2	aQ ₃	Супесь желтая пластичная	14,9	13,2(02.07)	13,8(18.09)
	3	aQ ₃	Песок средней крупности плотный	32,8		
	4	fgQ ₁	Песок крупный средней плотности	38,1		
	5	C ₁	Известняк трещиноватый закарстованный	44,6		
	6	D ₃	Аргиллит серый	62,2		
	7	γPR	Гранит трещиноватый крупнокристаллический, до глубины 62,5 м выветрелый	70,0	62,2(10.07)	2,5(11.07)
<u>21</u> 114.5	1	aQ ₃	Суглинок бурый иловатый тугопластичный	4,4	11,8(13.07)	11,9(18.09)
	2	aQ ₃	Супесь желтая пластичная	13,2		
	3	aQ ₃	Песок средней крупности плотный	32,2		
	4	fgQ ₁	Песок крупный с гравием средней плотности	38,1		
	5	C ₁	Известняк трещиноватый закарстованный	45,5		
	6	D ₃	Аргиллит серый	67,3		
	7	γPR	Гранит крупнокристаллический трещиноватый, до глубины 74,0 м выветрелый	76,0	67,3(19.07)	0,2(20.07)
<u>22</u> 118.6	1	dQ ₄	Суглинок серый с щебнем известняка мягкопластичный	1,6		
	2	aQ ₃	Суглинок бурый мягкопластичный	6,2		
	3	C ₁	Известняк трещиноватый закарстованный	47,1	11,8(22.07)	12,2(18.09)
	4	D ₃	Аргиллит серый	93,4		
	5	γPR	Гранит трещиноватый крупнокристаллический, выветрелый до 94,0 м	95,0	93,4(28.07)	11,3(29.07)
<u>23</u> 118.4	1	dQ ₄	Песок пылеватый рыхлый	1,2		
	2	aQ ₃	Суглинок бурый мягкопластичный	8,3		
	3	aQ ₃	Супесь желтая пластичная	14,6	10,9(02.08)	11,3(18.09)
	4	aQ ₃	Песок средней крупности средней плотности	18,9		
	5	C ₁	Известняк трещиноватый закарстованный	47,1		
	6	D ₃	Аргиллит серый	57,4		
	7	γPR	Гранит трещиноватый, выветрелый до 58,5 м	62,0	57,4(08.08)	2,7(09.08)
<u>24</u> 144.3	1	edQ ₄	Супесь заторфованная пластичная	2,6	0,4(10.08)	0,6(18.09)
	2	C ₃	Глина черная плотная пластичная	11,9		
	3	C ₁	Известняк трещиноватый	73,0	45,8(15.08)	45,5(18.09)
	4	D ₃	Аргиллит серый	94,5		
	5	γPR	Гранит трещиноватый крупнокристаллический, выветрелый на глубину до 94,8 м	99,0	94,5(22.08)	29,1(23.08)
<u>25</u> 129.2	1	dQ ₄	Супесь серая с щебнем известняка пластичная	2,5		
	2	C ₁	Известняк закарстованный	58,5	30,3(28.08)	30,0(18.09)
	3	D ₃	Аргиллит серый	72,4		
	4	γPR	Гранит выветрелый на глубину до 74,0 м	75,0	72,4(04.09)	13,0(05.09)

Продолжение таблицы 3

1	2	3	4	5	6	7
26 131.0	1	dQ ₄	Суглинок с обломками известняка мягкопластичный	3,4 ^{127,6}		
	2	C ₁	Известняк закарстованный	59,5 ^{41,5}	24,8(08.09)	24,7(18.09)
	3	D ₃	Аргиллит серый	78,6 ^{52,4}		
	4	yPR	Гранит крупнокристаллический трещиноватый	80,0 ^{51,0}	78,6(12.09)	16,2(13.09)
27 107.5	1	aQ ₄	Песок пылеватый средней плотности	2,6		
	2	aQ ₄	Супесь бурая пластичная	8,4	5,7(14.09)	5,7(18.09)
	3	aQ ₄	Песок мелкий рыхлый	18,9		
	4	aQ ₃	Песок средней крупности плотный	22,2		
	5	C ₁	Известняк трещиноватый закарстованный	36,0		
	6	D ₃	Аргиллит серый	53,6		
	7	yPR	Гранит трещиноватый крупнокристаллический выветрелый до 55,8 м	59,4	53,6(17.09)	7,1 над устьем (18.09)

Примечания:

1. Для скважин, расположенных на акватории, устье скважины принято на дне реки.
2. Последняя цифра по скважине означает глубину до забоя скважины. Подошва последнего слоя проходит ниже забоя скважины.

Геологический возраст				Колонка	Мощность, м	Краткое описание горных пород
Эра	Период	Эпоха	Стратиграфический индекс			
Кайнозойская (KZ)	Четвертичный (C)	Современная	aQ ₄		2-15	Супесь: серая закарстованная, бурая, рыхлая;
			aQ ₄	2-15	ил серый с органическими остатками;	
			aQ ₄	2-15	песок кварцевый крупный с гравием	
			aQ ₄	1-6	Супесь серая закарстованная;	
		Поздняя	aQ ₃	1-6	пылеватый песок	
			aQ ₃	2-4	Песок мелкий с глыбками и дресвой;	
		Ранняя	aQ ₃	2-4	щебень с сульфидным заполнителем	
			aQ ₃	6-19	Суглинок бурый плотный;	
		Ранне-плейстоценовая	1gQ ₁	3-10	супесь желтая	
			1gQ ₁	1-22	Песок средней крупности	
Палеозойская (PZ)	Каменноугольный (C)	Поздняя	C ₃		6-10	Глина черная плотная
			C ₁	2-62	Известняк трещиноватый, в отдельных местах закарстованный	
		Девонский (D)	Поздняя	D ₃	4-46	Аргиллит серый, в отдельных местах трещиноватый
yPR	>10			Гранит крупнокристаллический трещиноватый, выветрелый в кровле массива		

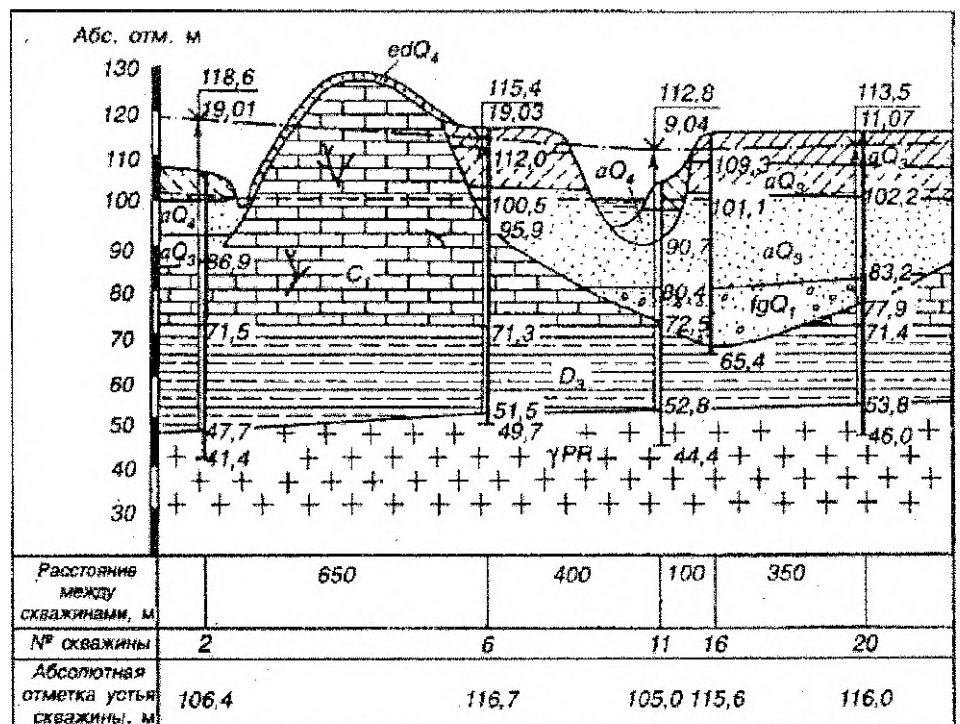
Примеры построения стратиграфической колонки (рис. 3), геологической колонки скважины № 6 (рис. 4) и геологического разреза по створу V-V (рис. 5).

Рисунок 3 – Стратиграфическая колонка к геологической карте речной долины

Глубина, м	№ слоя	Возраст пород (геологический возраст)	Мощность слоя	Абсолютная отметка подошвы слоя, м	Колонка	Абсолютные отметки уровня подземных вод м. и даты замеров	Описание пород	
1	2	3	4	5	6	7	8	
5	1	aQ_3	4,7	112,0		115,4 18.09	Глинок бурый полутвердый	
10	2	aQ_3	8,2	102,8		100,9 18.09	Глина желтая пластичная	
15	3	aQ_3	6,9	95,9			Песок средней крупности плотный	
25	4	C_1	24,6	71,3				Известняк трещиноватый-заквстованный
35								
45								
50	5	D_3	19,8	51,5		51,5		Аргиллит серый слабо трещиноватый
55								
60								
65	6	γPR	3,8	47,7			Гранит трещиноватый выветрелый	

Рисунок 4 – Геологическая колонка буровой скважины 6. Абсолютная отметка устья 116,7 м. Абсолютная отметка забоя 47,7 м. М 1:500

Рисунок 5 – Геологический разрез по створу V-V



Задание № 6. Составить описание поперечного разреза речной долины по схеме ... (рис. 6) и озерного побережья по схеме ... (рис. 6)

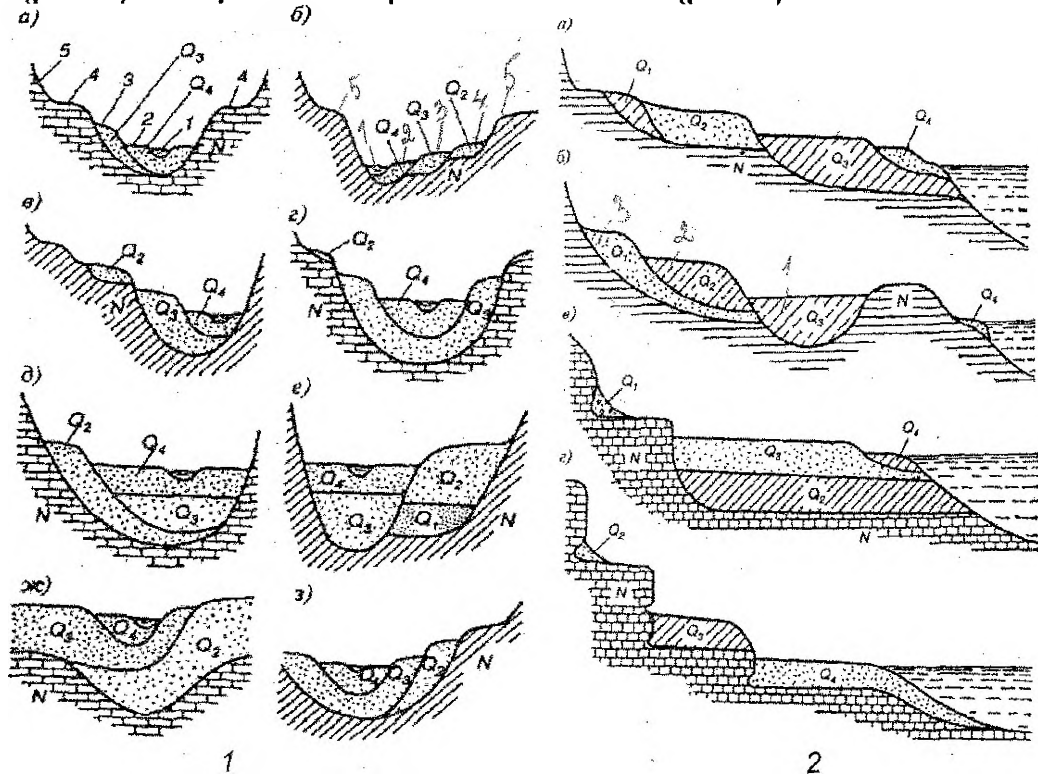


Рисунок 6 – Поперечные разрезы речных долин (1) и озерных (2) побережий

Пример описания: в поперечном разрезе речной долины (схема а) выделяется русло 1, пойма 2, заливаемая в период паводков, первая 3 и вторая 4 надпойменные террасы, коренной берег 5. В посленеогеновое время, но до позднечетвертичной эпохи, речная долина в районе разреза испытывала преимущественно тектонический подъем (или существенно опускался базис эрозии реки), о чем свидетельствует глубокий эрозионный врез в неогеновых известняках. Когда уровень реки был примерно на отметках второй надпойменной террасы, скорость тектонического подъема резко уменьшилась (или подъем временно прекратился), что способствовало усилению процесса боковой эрозии реки с образованием эрозионных террас. В среднечетвертичную эпоху Q_2 подъем возобновился, и возникла глубокая долина, в позднечетвертичную эпоху началось тектоническое опускание местности (или повышение базиса эрозии реки), сменившееся новым подъемом в конце эпохи Q_3 . В этот период накапливается, а затем в значительной мере размывается мощная толща аллювиальных отложений Q_3 . Остатки этих отложений слагают первую надпойменную террасу, являющуюся аккумулятивной. В современную эпоху территория испытывала погружение, что привело к накоплению современного аллювия Q_4 слагающего пойму и русло реки.

Задание № 7. Составить описание поперечного разреза озерного побережья по схеме ... (рис. 6)

Задание № 8. Составить описание геоморфологических условий для региона Вашего проживания

Пример описания: территория Беларуси располагается в западной части Восточно-Европейской платформы, характеризуется распространением пород платформенного чехла значительной мощности. Среди этих пород основное место занимают терригенные, карбонатные, вулканогенно-осадочные и галогенные комплексы позднего протерозоя и палеозоя. Практически повсеместно представлены образования ледниковой формации четвертичного периода.

Рельеф характеризуется преобладанием плоских и полого-волнистых равнин и низин, речных долин и грядово-увалисто-холмистых комплексов различного размера и конфигурации. В его формировании огромная роль принадлежит покровным оледенениям и их талым водам. Средняя высота поверхности над уровнем моря составляет 160 м с колебаниями высот от 80 м в долине Немана, на границе с Литвой до 345 м (г. Дзержинская на Минской возвышенности). Глубина расчленения рельефа изменяется от 5 м в наиболее пониженных междуречьях до 100 м в местах, где возвышенности сопрягаются с речными долинами. Примерно 3/4 территории занимают низины и равнины, 1/4 – возвышенности. Наиболее возвышенные западная и центральная части республики, где размещены Гродненская, Волковысская, Слонимская, Новогрудская, Минская, Оршанская возвышенности, Ошмянские гряды и другие более мелкие комплексы краевых ледниковых образований, формирующих Белорусскую гряду. В северном и южном направлениях от Белорусской гряды местность постепенно понижается. На севере простираются Полоцкая низина и Нарочано-Вилейская равнина, на юге – Центральнорезинская и Оршанско-Могилевская равнины, плавно переходящие в Полесскую и Приднепровскую низины.

Малоритский район: В геоморфологическом отношении территория Малоритского района расположена в западной части Полесской низменности, в пределах Брестского Полесья и относится к Мухавецкой равнине. Образование территории района связано с формированием Брестской впадины и по возрасту относится к концу олигоцена. В это время вышедший из-под уровня моря облик поверхности был близок к современному, хотя рельеф постоянно менялся под влиянием альпийского горнообразования и новейших тектонических движений.

Западная часть Малоритского района представляет собой водноледниковую равнину в зоне днепровского оледенения, переработанную денудацией и водноаккумулятивными процессами. Западнее и северо-западнее Малориты выделяется плосковолоконистый денудированный рельеф данной морены в зоне днепровского оледенения и грядово-моренный рельеф. Восточная часть Малоритского района - область широкого распространения надпойменных террас эпохи днепровского оледенения. Кроме того, по всей территории встречаются дюнно-бугристые эоловые формы рельефа. Древняя озерно-аллювиальная равнина с реликтовым Луковским озером занимает северо-восточный угол Малоритского района.

По всему району в различном направлении протягивается множество древних ложбин стока талых ледниковых вод. В целом территория района представляет собой сложнейшую систему древних ложбин стока различной величины и направленности. В южной части района наиболее выражены в рельефе заторфованные эрозионные ложбины по рекам Рите и Малорите и к северо-западу от них, ориентированные на восток и северо-восток.

Задание № 9. Составить описание ... генетического типа четвертичных отложений, согласно табл. 4.

Таблица 4 – Типы геологических отложений

1. Элювиальные; 2. Пирокластические; 3. Эоловые; 4. Делювиальные; 5. Ледниковые; 6. Аллювиальные; 7. Проллювиальные; 8. Озерные; 9. Морские; 10. Болотные; 11. Ледниковые; 12. Коллювиальные; 13. Оползневые; 14. Водноледниковые (флювиогляциальные); 15. Техногенные
--

Пример описания: к элювиальным отложениям (eQ) относятся продукты выветривания горных пород, оставшиеся на месте их образования. Выветривание - процесс разрушения пород в результате действия внешних факторов (физических, химических, биологических). Причиной разрушения пород могут быть колебания температур, замерзание воды в порах и трещинах, воздействие на породу воды и содержащихся в ней химических веществ, солнечная радиация, взаимодействие породы с растениями, животными и продуктами их жизнедеятельности и т. д. В процессе выветривания меняется плотность, прочность, структура, состояние и в различной степени минеральный и химический составы. Интенсивность выветривания зависит от геоморфологических условий и геологического строения местности, количества атмосферных осадков, климата, состава

ва пород и т. д. Наиболее благоприятные условия для формирования элювия будут там, где темпы эрозии и плоскостного смыва относительно малы и вместе с тем отсутствуют условия осадконакопления (водоразделы, весьма пологие склоны и др.). Мощность и состав элювия в различных климатических и геологических условиях различны, однако почти везде можно выделить несколько зон (снизу вверх): зона материнских пород, разбитых трещинами на относительно мелкие блоки; зона глыбово-щебенистого элювия; зона пылевато-глинистого элювия.

Задание № 10. Для конкретных инженерно-геологических условий (категория пород по сейсмическим условиям и силе землетрясения – тип ...) составить прогноз характера разрушения зданий и сооружений и влияния на грунты и режим поверхностных и подземных вод (табл. 5)

Таблица 5 – Сила землетрясения и категория пород по сейсмическим условиям

Тип	1	2	3	4	5	6	7	8	9	10
Сила землетрясения, баллов	1-2	2-3	3-4	4-5	5-6	6-7	7-8	8-9	9-10	11-12
Категория пород по сейсмическим условиям	I	II	III	I	II	III	I	II	III	II

Задание № 11. Составить заключение по наиболее опасным инженерно-геологическим процессам для региона Вашего проживания и разработать рекомендации по инженерной защите от их негативного воздействия

Пример описания: для Столинского района и в целом для Гродненской области очень характерны просадочные явления и пльвуны.

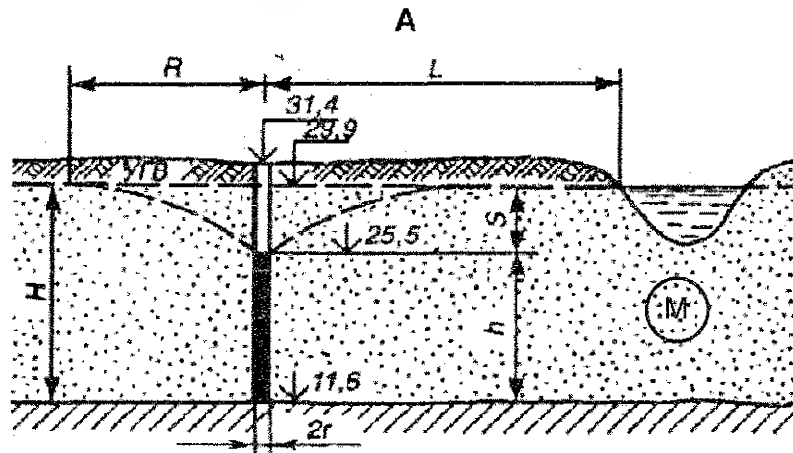
Просадочные явления - просадки, уплотнение грунта, находящегося под действием внешней нагрузки или только собственного веса. Происходят при искусственном замачивании (в лёссе и лёссовидных отложениях), оттаивании (термические просадки в мёрзлых грунтах), динамических воздействиях (вибрационные просадки). Величина проседания поверхности, вызванная просадкой грунтов, колеблется от долей см до 2 м. Просадки могут вызывать образование трещин на поверхности и в массиве грунта. Если фильтрация влаги в просадочных, при замачивании, грунтах происходит после окончания, то возможна послепросадочная деформация грунта за счёт выщелачивания из него водорастворимых соединений. Причины (в лёссе и лёссовидных отложениях) - недоуплотнённое состояние грунта с теряющими прочность при замачивании связями частиц. Просадочные свойства лёсса и лёссовидных грунтов изучаются в компрессионных приборах, путём замачивания котлованов и др. способами. Отношение величины уплотнения грунта при замачивании к первоначальной высоте образца грунта называется относительной просадочностью (изменяется от 0 до 0,1 и больше), возможны при возрастании влажности грунта до некоторой величины (начальная влажность просадки) и при давлении, превышающем некоторую величину (начальное давление просадки). Условия строительства на лёссе и лёссовидных грунтах подразделяются на два типа: просадки поверхности земли под действием собственного веса замоченного грунта менее 5 см и просадки поверхности более 5 см. Разные типы условий требуют различных строительных мероприятий. Для борьбы с просадочностью в строительстве производится замачивание грунтов, силикатизация, уплотнение, термический обжиг, осуществляются конструктивные мероприятия и устраняются возможности замачивания оснований сооружений.

Пльвуны - насыщенные водой рыхлые отложения, способные в результате давления вышележащих толщ и других механических воздействий переходить в текучее состояние, при вскрытии их в котлованах, горных выработках, выемках. Они ведут себя подобно вязким жидкостям, приходя в движение и оплывая. Различают псевдопльвуны и истинные (тиксотропные) пльвуны. При промерзании пльвун подвергается сильному пучению, слабо фильтрует воду.

Борьба с пльвунами сводится к их осушению. При проходке туннелей, горных выработок и пр. применяют специальные щиты, кессоны, замораживание и т.п.

Задание № 12. Составить характеристику грунтовых вод по характеру степени агрессивности и жесткости для региона Вашего проживания

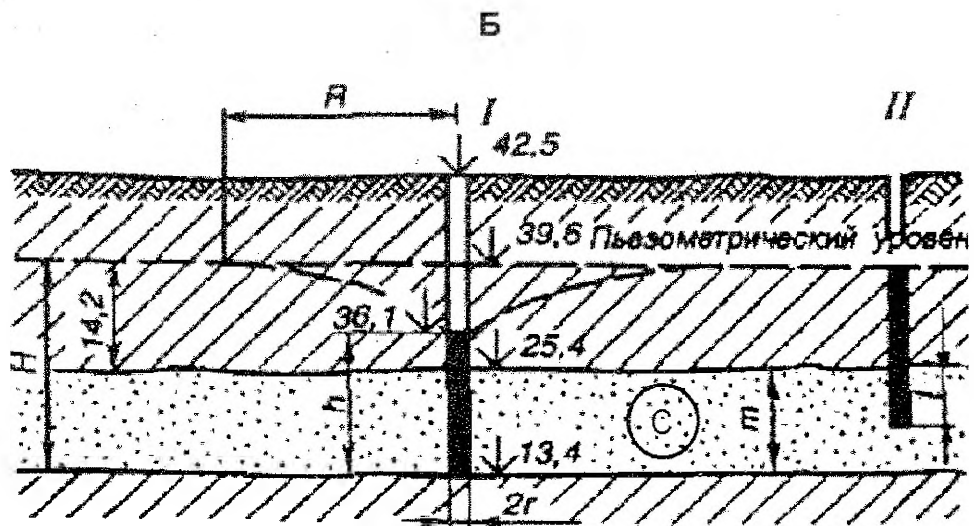
Задание № 13. Для расчетной схемы ... определить приток воды к подземным выработкам и сооружениям (рис. 7).



Для определения притока воды к совершенной скважине, расположенной на берегу реки (водоема) в безнапорном водоносном горизонте

$$q = \frac{1.366k(H^2 - h^2)}{\lg R - \lg r} \quad \text{при } L \geq 0,5R; \quad q = \frac{1.366k(H^2 - h^2)}{\lg 2L - \lg r} \quad \text{при } L \leq 0,5R,$$

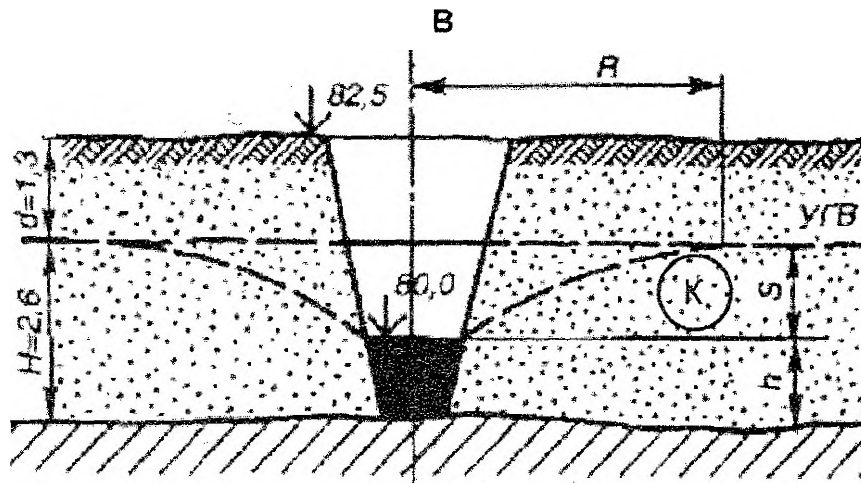
где $H = H - S$ – высота воды в скважине при откачке, $R = 2S\sqrt{Hk}$ – радиус влияния (формула Кусакина).



Для определения притока воды к скважине в напорном водоносном горизонте: I – совершенная, II – несовершенная скважина

$$q = \frac{2.73kmS}{\lg R - \lg r'}$$

где $R \approx 10S\sqrt{k}$ – радиус влияния (формула Зихарда).

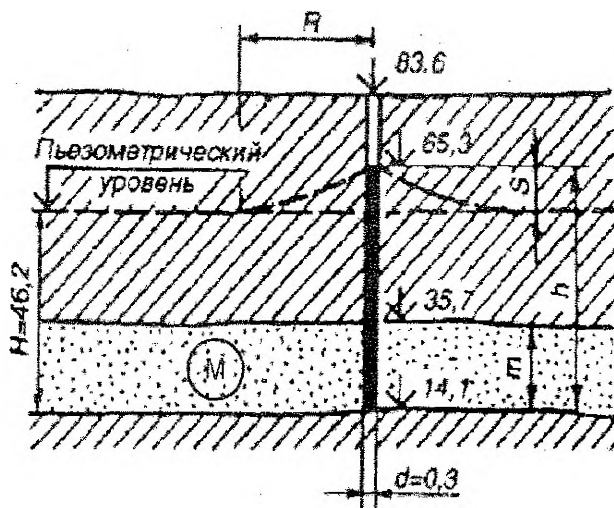


Для определения двустороннего притока к совершенной дренажной канаве в бассейне грунтовых вод

$$Q = \frac{kL(H^2 - h^2)}{R}$$

где $R \approx 2S\sqrt{Hk}$ – радиус влияния, $h=H-h$ – высота воды в траншее во время откачки.

Г



Для определения величины поглощения при наливе (нагнетании) воды в напорный водоносный горизонт через совершенную скважину

$$q = \frac{2.73kmS}{\lg R - \lg r'}$$

где $S=H-h$ – повышение воды в колодце при наливе; h – высота столба воды в колодце при наливе; R – радиус влияния налива на повышение напора в водоносном пласте.

Д

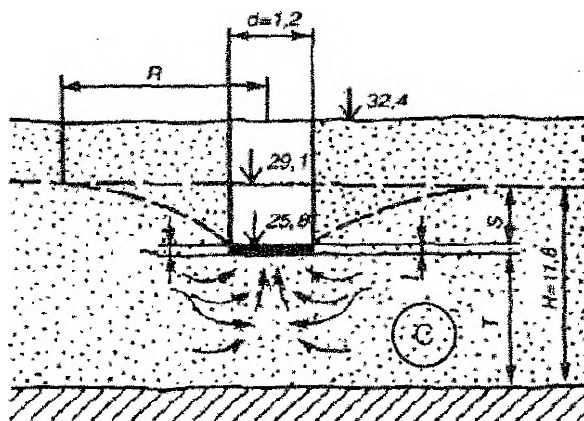


Рисунок 7 – Расчетные схемы для определения притока воды к подземным выработкам и подземным сооружениям:

- ⊙ М – мелкие;
- ⊙ С – среднезернистые;
- ⊙ К – крупнозернистые водовмещающие породы

Для определения притока воды к несовершенному колодцу через дно

$$q = \frac{2\pi k S r}{\pi \left(\frac{2}{T} + r \left(1 + \frac{1,18 \lg R}{4H} \right) \right)}, \text{ при } \frac{R}{H} \geq 10; \quad q = 4krS, \text{ при } \frac{R}{H} < 10,$$

где $T=H-S-l$ – расстояние от дна колодца до водоупора, м; $R = 2S\sqrt{HK}$ – радиус влияния (формула Кусакина).

Примеры расчетов:

Для схемы Г

Определяем радиус влияния налива на повышение напора в водоносном пласте по формуле Кусакина

$$R = 2 \cdot S \cdot \sqrt{H \cdot K_{\phi}},$$

где $S=h-H$ – повышение воды в колодце при наливе; $H=46,2$ м – мощность грунтовой воды; K_{ϕ} – коэффициент фильтрации, м/сут.

Для мелкозернистых песков $K_{\phi}=1,0-5,0$ м/сут.

Принимаем: $K_{\phi}=2$ м/сут.;

$h = 65,3 - 14,1 = 51,2$ м – уровень воды в колодце при наливе;

$m = 35,7 - 14,1 = 21,6$ м;

$S = 51,2 - 46,2 = 5$ м;

$R = 2 \cdot 5 \cdot \sqrt{46,2 \cdot 2} = 96,12$ м;

$$Q = \frac{2,73 \cdot K_{\phi} \cdot m \cdot S}{\lg R - \lg r};$$

$r = 0,15$ м – радиус колодца.

Отсюда величина поглощения воды в горизонт через совершенную скважину составит

$$Q = \frac{2,73 \cdot 2 \cdot 21,6 \cdot 5}{\lg 96,12 - \lg 0,15} = 210 \text{ м}^3/\text{сут.}$$

Для схемы А

Т.к. высотная отметка УГВ равна 29,9 м, а отметка воды в скважине при откачке – 25,5 м, то $S=29,9-25,5=4,4$ м (принимаем для мелкозернистого песка коэффициент фильтрации равный 3 м/сут.).

$h = 25,5 - 11,5 = 14$ м, тогда

$H = 4,4 + 14 = 18,4$ м;

$R = 2 \cdot 4,4 \cdot \sqrt{18,4 \cdot 3} = 65$ м.

Примем радиус колодца $r=0,75$ м.

Определим приток воды к совершенной скважине, расположенной на берегу реки в безнапорном водоносном горизонте, при $L>0,5R$

$$Q = \frac{1,366 \cdot 3 \cdot (18,4^2 - 14^2)}{\log 65 - \log 1,5} = 357,0 \text{ м}^3/\text{сут.}$$

Задание № 14. Составить сводную таблицу свойств и характеристик для грунтов типов ... и ... (табл. 6)

Таблица 6 – Типы грунтов

Наименование грунтов	Типы
граниты, диориты, габбро, диабазы	1
базальты, андезиты, трахиты, туфы	2
гнейсы, кварциты, сланцы	3
мраморы, кварциты	4
брекчии, милониты	5
песчаники, алевролиты, аргиллиты	6
опока, трепел, гипс, галит	7
мел, мергель, глинистый песчаник	8
силикатизированные и битумизированные	9
цементированные, силикатизированные	10
битумизированные и термически закрепленные	11
насыпные, намывные и уплотненные	12
валун, гравий, галька	13
пески разной крупности и супеси легкие	14
лессы и лессовидные породы	15
илы и наносные грунты	16
супеси тяжелые, суглинки, глины	17
слабо-, средне-, хорошо и сильно разложившиеся торфы	18

Пример описания: (для характеристик грунтов)

Показатель	Песчаники	Пески крупные	Суглинки твердые
1	2	3	4
Зерновой состав	2 мм > 50%	0,5 мм > 50 %	30-40 % 0,002 мм
Степень выветрелости	слабовыветрелый 1,00-0,90		
Сопrotивление грунту при зондировании: а) статическом б) динамическом		пески средней прочности $2,8 < q_c < 15$ $3,3 < p_d < 14$	суглинки (не моренные) очень прочные $q_c > 10$
Коэффициент уплотнения			
Коэффициент пористости, e		средней плотности 0,55-0,70	среднее значение 0,61
Величина пористости		0,25-0,45	0,65-0,85
Число пластичности, I_p			12-17
Показатель консистенции, I_L			<0
По степени плотности, I_D		среднеуплотненный 0,33-0,66	
	1	2	3
Угол внутреннего трения, град.			30-50
Относительная просадочность			21-30
Степень влажности			среднее значение 0,003
Коэффициент хрупкости	0,19		среднее значение 0,86
Истираемость	0,55	0,4	
Предел прочности, МПа	122,2	20-60	
Водопоглощение, %	0,63-6,0		
Показатель твердости по шкале Мооса	4-5		
Пустотность, %		14	
Грязеемкость, мг/см		480	
Коэффициент фильтрации, м/сут		60-10	0,01-0,05
Максимальная молекулярная влагоемкость, %			11,82
Высота капиллярного поднятия, м		менее 0,1	3,5-6,5

Задание № 15. Для грунтового основания (согласно заданию № 14) определить и описать возможные и оптимальные принципы стабилизации и инженерные решения по их искусственному улучшению

Задание № 16. Определить характер воздействия и последствия фактора ... на устойчивость откосов и меры борьбы со склоновыми процессами (табл. 7)

Таблица 7 – Действующие факторы

Действующие факторы (номер)	Деятельность человека (1)	Условия залегания (2)	Гидрогеологические условия (3)	Выветривание (4)	Профиль откоса	Морфологические условия (6)	Нагрузки (7)	Технические воздействия (8)	Растительность (9)	Деятельность животных (10)
-----------------------------	---------------------------	-----------------------	--------------------------------	------------------	----------------	-----------------------------	--------------	-----------------------------	--------------------	----------------------------

Задание № 17. Описать вид работы ... при инженерно-геологических изысканиях (табл. 8)

Таблица 8 - Виды работ при инженерно-геологических исследованиях

<ol style="list-style-type: none"> 1. Инженерно-геологическая съемка 2. Сбор и систематизация фондовых материалов и литературных источников 3. Составление программы инженерно-геологических изысканий 4. Рекогносцировочное обследование 5. Горнопроходческие работы 6. Буровые работы 7. Геофизические работы 8. Зондировочные работы 9. Полевые опытные работы 10. Отбор проб грунтов и воды 11. Лабораторные исследования грунтов и воды 12. Поиск и разведка минеральных строительных материалов 13. Камеральные работы

Пример описания: инженерно-геологическая съемка – это комплексное изучение инженерно-геологических условий территории строительства, включая рельеф, геологическое строение, геоморфологические и гидрогеологические условия, состав, состояние и свойства грунтов, геологические процессы, составление прогноза возможных изменений инженерно-геологических условий в процессе строительства и эксплуатации проектируемых объектов.

В зависимости от задачи исследования и стадии проектирования используют съемки мелко-, средне- и крупномасштабные. К мелкомасштабным относят съемки масштаба 1:500000 и мельче, к крупномасштабным – крупнее 1:10000. Среднемасштабные съемки выполняются для обоснования предпроектной документации (ТЭО, ТЭР). Мелкомасштабные инженерно-геологические съемки используют в основном при планировании народного хозяйства, в том числе строительства в целом или по отдельным отраслям, а также в простых геологических условиях и при проектировании малоответственных сооружений для обоснования проекта. Крупномасштабные карты составляют для обоснования рабочих чертежей, а также проекта при сложных геологических условиях.

Инженерно-геологическая съемка начинается со сбора и систематизации материалов. Затем проводятся маршрутные наблюдения, в процессе которых ведется описание рельефа, гидрографии, горных пород, в естественных обнажениях фиксируются выходы подземных вод и современные физико-геологические процессы и явления. При отсутствии естественных обнажений используются горно-буровые работы, то есть проходятся шурфы, закопушки, каналы, бурятся скважины. Из пройденных выработок отбираются образцы грунта и воды для лабораторных исследований.

Нередко используются геофизические методы. Для получения более надежной характеристики механических свойств грунтов проводятся полевые опытные испытания их в массиве.

Основными результатами, получаемыми в процессе съемки, являются инженерно-геологические карты того же масштаба, что и съемка, а также инженерно-геологические колонки и разрезы.

Задание № 18. Дать описание ... способа бурения с соответствующим оформлением бурового журнала (табл. 9)

Таблица 9 – Способы бурения

- | |
|--------------------------------------|
| 1. Механическое колонковое; |
| 2. Механическое ударно-канатное; |
| 3. Механическое ударно-вращательное; |
| 4. Механическое вибрационное; |
| 5. Механическое шнековое; |
| 6. Ручное ударно-вращательное. |

Пример описания: колонковое бурение ведут кольцевым забоем путем вращения буровым станком через штанги колонковой трубы с коронкой. Это позволяет выбурить из горных пород керн – цилиндрический столбик породы. Наилучшая сохранность керна получается при бурении скальных и полускальных пород, а также плотных глин. Для увеличения процента выхода керна может использоваться двойная колонковая труба, внутренняя часть которой не вращается.

Колонковое бурение по сравнению с другими способами самое дорогое, но оно позволяет наиболее надежно изучать состав, структуру и текстуру крепких и плотных пород. Обычно бурение ведут с промывкой забоя водой или глинистым раствором, что обеспечивает вынос из скважины раздробленной породы и охлаждение буровой коронки. Глинистый раствор, за счет поддержания и глинизации стенок скважин, позволяет проходить их и в неустойчивых породах: слабоуплотненных связных, песчаных и обломочных. В этом случае керн превращается в шлам и информация о геологических условиях частично теряется.

Для правильной оценки естественного состояния пород при отборе проб на лабораторные испытания в кавернозных, трещиноватых, легкоразмываемых и мерзлых породах колонковое бурение ведут обычно на низких скоростях всухую или с продувкой забоя сжатым воздухом.

**Буровой журнал скважины. Абсолютная отметка устья 205,83 м.
Глубина 18,2 м. Дата проходки 18.05.2010 г.**

Но- мер слоя	Описание породы	Глубина залегания, м		Геологи- ческий индекс	Уровень грунтовых вод, м (дата замера)		Глубина отбора об- разцов для прове- дения лаборатор- ных работ, м
		кров- ля	по- дош- ва		появив- шийся	устано- вившийся	
1	Супесь бурая и жел- то-серая, пылеватая, слюдистая, с расти- тельными остатками, с прослоями и лин- зами песка, твердая, с глубины 2,8 м пла- стичная, с глубины 3,0 м текучая	0,0	4,2	αQ_4	3.1 (18.05)	3.0 (18.05)	Нарушенной струк- туры: 1 м; 2 м; 5 м; 7 м; 9 м. Монолит: 2 м; 3 м. Испытание прессиометром на глубине 2,5 м, крыльчаткой – на глубине 3,5 м.
2	Песок мелкий, жел- тый, кварцевый, слю- дистый, однородный, зерна хорошей ока- танности, обводнен- ный	4,2	9,8	αQ_4			
3	Гравий

Задание 19. Составить для ... класса грунта сводный перечень основных нормативно-расчетных характеристик (табл. 10)

Таблица 10 – Класс грунтов

№ п/п	1	2	3	4	5	6	7	8	9
Класс грунтов	Скальные магматические	Скальные метаморфические	Осадочные цементированные	Искусственные	Осадочные несцементированные связные	Осадочные несцементированные обломочные	Искусственные насыпные	Искусственные мывные	Биогенные

Задание 20. Определить состав основных лабораторных исследований грунтов группы ... (табл. 11)

Таблица 11 – Группы грунтов

Группа	1	2	3	4	5
Грунты	крупнообломочные	песчаные	глинистые	лёссовые	скальные

Пример описания для группы 2.

В состав основных лабораторных исследований песчаных грунтов входят:

- гранулометрический состав;
- влажность;
- плотность, г/см³;
- плотность частиц грунта, г/см³;
- сопротивление грунтов срезу, кПа;
- коррозионная активность грунтов, д.е.

Но есть и исследования, которые проводятся только по специальному заданию:

- плотность в предельно плотном и рыхлом состоянии, г/см³;
- максимальная молекулярная влагоемкость, д.е;
- стандартное уплотнение, д.е;
- угол естественного откоса, град.;
- коэффициент фильтрации, м/сут.;
- относительная суффозионная осадка, %;
- сопротивление грунтов сжимающим усилиям, МПа;
- суммарное содержание легко- и среднерастворимых солей (водные и солянокислые вытяжки);
- содержание растительных осадков, %;
- степень разложения заторфованных грунтов;
- минеральный состав;
- валовой химический состав.

Задание 21. Дать описание методики проведения динамического зондирования и по данным зондирования в точке ... оценить свойства грунтов (табл. 12, рис. 8)

Таблица 12 – Номера зондированных точек

№ п/п	1	2	3
Точка зондирования	ДЗ-5	ДЗ-6	ДЗ-7

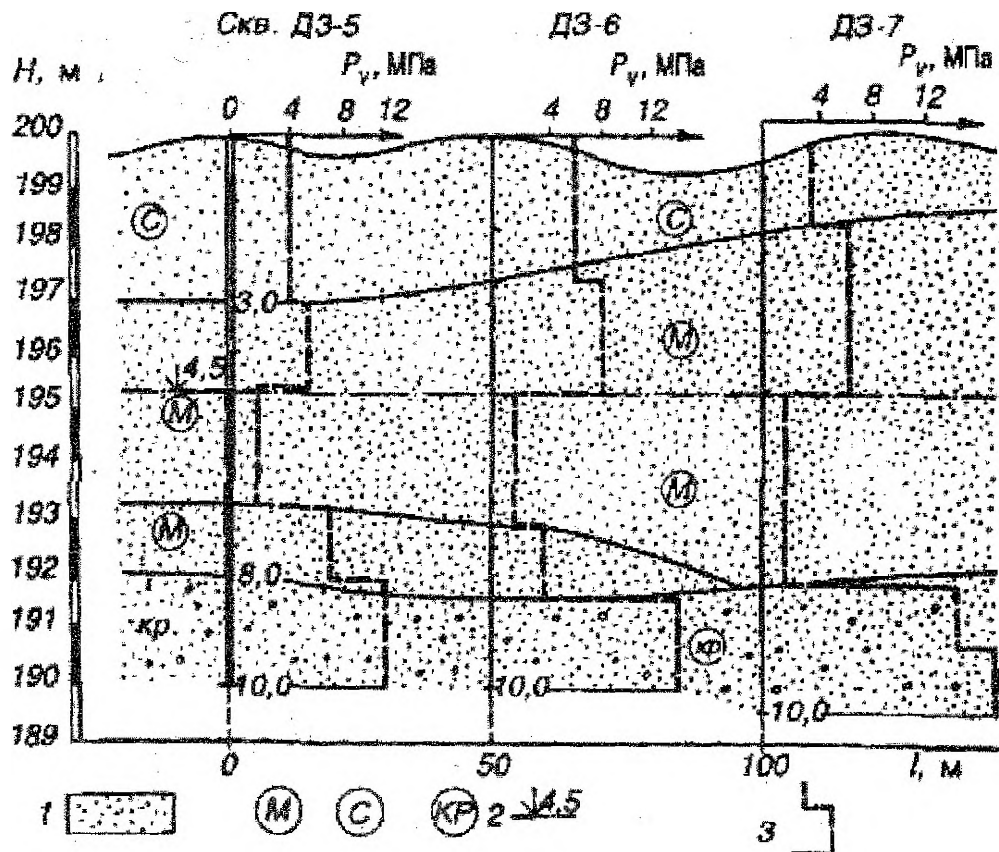


Рисунок 8 – Литологический разрез по данным динамического зондирования и оценка свойств грунтов по данным зондирования в точке: 1 – песок; М – мелкий; С – средней крупности; КР – крупный; 2 – УГВ; 3 – график изменения p_d с глубиной
Примечание. В скв. 5 УГВ установился на глубине 4,5 м.

Пример описания (для оценки свойств грунтов)

Литологическая колонка	Глубина, м	Условное динамическое сопротивление грунтов p_d , МПа					Угол внутр. трения φ_d , град	Модуль деформаций E_{loc} , МПа	Плотность сложения
		2	4	6	8	10			
[Symbol 1]	2						30	20	Средней плотности
	4				$p=4,0$				
[Symbol 1]	6						29	17	Рыхлые
	8			$p=2,9$					
	10								
	12				$p=8,0$				
[Symbol 1]	14						33	30	Средней плотности
	16								
[Symbol 1]	18					$p=4,0$	30	20	То же
	20								

1 [Symbol 1] 2 ↓ 6,2

Рисунок 9 – Оценка свойств грунтов по данным зондирования в точке: 1 – песок; 2 – УГВ

По результатам зондирования, представленным на рисунке, определяют средневзвешенное значение $\bar{p}_v = \frac{\sum_{i=1}^n p_v \cdot h_i}{\sum_{i=1}^n h_i}$, где p_v – осредненное значение i -го интервала зондирования, h_i – мощность i -го интервала.

В нашем случае $p = (4,0 \cdot 6 + 2,9 \cdot 4 + 8,0 \cdot 5 + 4,0 \cdot 5) / (6 + 4 + 5 + 5) = 4,78$ МПа.

Определяем, что при $p = 4,78$ МПа пески мелкие маловлажные характеризуются средней плотностью сложения, а нормативное значение угла внутреннего трения и модуля общей деформации равны соответственно: $\phi = 31^\circ$ и $E = 22,5$ МПа.

Задание № 22. Дать описание геофизического метода (№ ...) изучения горных пород (табл. 13)

Таблица 13 – Геофизические методы

№ п/п	1	2	3	4	5	6	7	8
Геофизический метод	Сейсморазведка	Вертикальное сейсмическое профилирование	Сейсмозондирование	Электроразведка	Вертикальное электрораззондирование	Электропрофилирование	Электрокартаж	Радиометрический картаж

Пример описания: Методы электроразведки широко применяются как при геологоструктурных исследованиях и геологическом картировании, так и при поисках и разведке месторождений полезных ископаемых.

Электрическая разведка, (точнее *электромагнитная разведка*) объединяет физические методы исследования геосфер Земли, поисков и разведки полезных ископаемых, основанные на изучении электрических и электромагнитных полей, существующих в Земле либо в силу естественных космических, атмосферных, физико-химических процессов, либо созданных искусственно. Используемые поля могут быть: установившимися, т.е. существующими свыше секунды, и неустановившимися, импульсными, с длительностью импульсов от микросекунд до секунд. С помощью разнообразной аппаратуры измеряют амплитудные и фазовые составляющие напряженности электрических (E) и магнитных (H) полей.

Основными электромагнитными свойствами горных пород являются: удельное электрическое сопротивление ($УЭС$), электрохимическая активность, поляризуемость, диэлектрическая и магнитная проницаемости. Электромагнитные свойства геологических сред, вмещающей среды, пластов, объектов, а также геометрические параметры последних служат основой для построения геоэлектрических разрезов. Геоэлектрический разрез над однородным, по тому или иному электромагнитному свойству, полупространством, принято называть нормальным, а над неоднородным – аномальным. На выделении аномалий и основана электроразведка.

Изменение глубинности электроразведки достигается изменением мощности источников, частоты и длительности возбуждения, а также зависит от способов создания поля. Последние могут быть гальваническими (ток вводится в Землю с помощью заземлений) или индукционными (ток пропускается в незаземленную петлю, рамку).

Вследствие многообразия используемых полей, их частотно-временных спектров, электромагнитных свойств горных пород электроразведка отличается от других геофизических методов большим количеством методов (свыше 50). По физической природе их можно сгруппировать в методы естественного переменного электромагнитного поля, поляризационные (геоэлектрохимические), сопротивлений, индукционные низкочастотные, высокочастотные, сверхвысокочастотные, биогеофизические.

По геометрии и строению изучаемых геологических разрезов методы электроразведки условно делятся на: 1) зондирования, которые служат для расчленения горизонтально (или полого) слоистых разрезов в вертикальном направлении; 2) профилирования, предназначенные для изучения крутослоистых разрезов или выявления объектов в горизонтальном направлении; 3) подземно-скважинные (объемные), объединяющие методы выявления неоднородностей между скважинами, горными выработками и земной поверхностью.

Электроразведка с той или иной эффективностью применяется для решения практически всех задач, при которых используются геофизические методы.

Электромагнитные зондирования используются при глубинных и структурных исследованиях, поисках нефти и газа. Электромагнитные профилирования применяются при картировочно-поисковых съемках, поисках рудных и нерудных полезных ископаемых. Объемные методы применяются при разведке месторождений. Малоглубинные электромагнитные зондирования и профилирования используются при инженерных и экологических исследованиях.

По технологии и месту проведения работ различают аэрокосмические, полевые (наземные), акваториальные (или аквальные, водные, морские, речные), подземные (шахтно-рудничные) и скважинные (межскважинные) методы электроразведки.

Задание № 23. Дать описание инженерно-геологических условий строительных площадок в регионе Вашего проживания

Пример описания: Каменецкий район

№ п/п	Условия	Описание
1	2	3
1	Рельеф территории	Входит в состав Центрального Белорусского массива Белорусской антеклизы. Располагается на волнистых и пологоволнистых моренных равнинах и низинах сожского оледенения. Основной формой рельефа являются золотые холмы и гряды. Относительная высота над уровнем моря – менее 200 м. Высота территории над уровнем моря колеблется от 150 м до 200 м. Завалуненность территории составляет более 40%
2	Глубина залегания скальных грунтов, их наименование и состояние	Более 200 м от поверхности земли, граниты
3	Генетические типы, возраст и наименование нескальных грунтов	F II sz – пески пылеватые, мелкие и средней крупности с включением гравия
4	Форма залегания нескальных грунтов, форма кровли скальных грунтов	Согласованное: неровная
5	Гидрогеологические условия: количество и наименование водоносных горизонтов, глубина до первого от поверхности уровня подземных вод	Два и более; грунтовые воды; 2 м
6	Геологические процессы в естественных условиях	Заболачивание, осыпи, овраги
7	Потенциальная подтопляемость территории	Средняя
8	Геологические процессы, которые могут быть активизированы строительством или эксплуатацией сооружений	Эрозия почв, осыпи, овраги
9	Приращение сейсмической балльности	0,3
10	Категория сложности инженерно-геологических условий	II категория (средняя)
11	Пригодность территории для заданного вида строительства	Ограниченно пригодная

Задание № 24. Описать методику инженерно-геологических исследований для вида инженерной деятельности № ... (табл. 14)

Таблица 14 – Виды инженерной деятельности

№ п/п	1	2	3	4	5	6	7	8	9	10	11
Вид инженерной деятельности	Дорожное строительство	Оценка коррозионной деятельности грунтов	При наличии деформаций в зданиях	Градостроительство	Строительство отдельных гражданских зданий	Строительство промышленных зданий	Реконструкция зданий и сооружений	Строительство подземных сооружений	Строительство трубопроводов и инженерных коммуникаций	Поиск и разведка месторождений строительных материалов	Экспертные заключения

Пример описания: исследования при реконструкции зданий и сооружений.

Инженерно-геологические исследования производят для разработки проектов частичной или полной реконструкции зданий. Все исследовательские работы производят в один этап, не разделяя их на работы для стадии проектного здания и рабочих чертежей. Специалисты-строители изучают конструкцию здания с целью выявления возможности надстройки дополнительных этажей, а инженеры-геологи занимаются исследованием грунтов основания. Если сохранился проект здания и материалы прежних инженерно-геологических изысканий, то объём работы может быть минимальным.

В этом случае достаточно отобрать монолиты грунта для лабораторных анализов и проверить состояние здания. Если эти материалы не сохранились, то необходимо выполнить полный объём инженерно-геологических работ.

В состав полного объёма инженерно-геологических исследований входит изучение геологических и гидрогеологических материалов по данной территории или для соседних участков, изучение геолого-литологического строения площадки грунтовых вод, инженерно-геологических процессов и природных геологических явлений. С помощью шурфов определяют глубину заложения и состояния фундаментов, стен подвалов, гидроизоляцию, конструкцию дренажей и т.д.

Для решения всех геологических вопросов используют разведочные выработки. Количество разведочных выработок и их глубину определяют размерами зданий, а также сложностью геологического строения участка. Размер здания оценивают числом секций (секция - часть здания длиной не более 30 м). При 1-2 секциях бурят 4 скважины, при 3-х - 6 скважин, более 4-х - 8 скважин. Число шурфов устанавливают также количеством секций: 1 секция - 2 шурфа, 2 секции - 5, при 3 секциях - 7, более 3 - 10 шурфов. Указанное количество выработок может быть уменьшено для участков с простым геологическим строением. Глубину скважины определяют по формуле

$$h = \sum h_1 + K \cdot B + C,$$

где h_1 – глубина заложения фундамента, м; K – глубина активной зоны основания, м; B – максимальная ширина подошвы фундамента, м; C – постоянная величина, равная для зданий до 3-х этажей - 2 м, свыше 3-х этажей - 3 м.

Образцы грунтов для лабораторных исследований получают из скважин и шурфов. Монолиты отбирают с глубины заложения и ниже через каждые полметра проходки и в зависимости от смены слоя грунта до нижней границы слоя основания.

Все исследования, выполненные в связи с надстройкой здания, оформляются виде инженерно-геологического заключения, которое даёт возможность проводить проектные работы.

Буровые скважины располагаются вокруг здания, а шурфы по характерным его сечениям - около фундаментов. Глубина шурфов должна быть ниже подошвы фундаментов.

ПЕРЕЧЕНЬ ЗАЧЕТНЫХ И ЭКЗАМЕНАЦИОННЫХ ВОПРОСОВ

1. Инженерная геология как наука.
2. Связь инженерной геологии со смежными науками.
3. Вклад советских и белорусских ученых в развитие инженерной геологии.
4. Значение курса инженерной геологии для инженера строительного производства.
5. Перспективы развития инженерной геологии как науки.
6. Происхождение и свойства минералов.
7. Классификация и описание минералов.
8. Определение минералов и их использование в строительстве.
9. Характеристика основных породообразующих минералов.
10. Основы инженерной геохронологии.
11. Общие сведения о горных породах.
12. Происхождение и характеристика метаморфических горных пород.
13. Структура, текстура и минералогический состав горных пород.
14. Характеристика основных пород метаморфического происхождения.
15. Инженерно-геологические особенности горных пород.
16. Условия образования и классификация пылевато-глинистых и песчаных пород.
17. Происхождение и характеристика осадочных горных пород.
18. Методика определения горных пород.
19. Характеристика основных пород органогенного происхождения.
20. Характеристика основных сцементированных и пирокластических пород.
21. Использование горных пород в строительном производстве.
22. Общие сведения о геологических процессах.
23. Общие сведения о склоновых процессах и явлениях и их влияние на строительство.
24. Классификация геологических процессов.
25. Особенности учета в строительной практике движения горных пород на склонах.
26. Инженерно-геологическая оценка стройплощадок с учетом деятельности эндогенных процессов.
27. Общие сведения о мерзлоте и ее учете при строительстве.
28. Инженерная характеристика экзогенных и инженерно-геологических процессов.
29. Характеристика геологической деятельности ветра и атмосферных осадков.
30. Сдвигание горных пород над горными выработками.
31. Общие сведения о геоморфологии.
32. Связь геоморфологии и инженерной геологии.
33. Элементы и формы рельефа.
34. Основные типы рельефа и их связь со строительством.
35. Общие сведения об инженерной гидрогеологии.
36. Происхождение подземных вод.
37. Физические свойства и химический состав подземных вод.
38. Факторы, влияющие на режим грунтовых вод, и их изменение под влиянием строительства.
39. Режим подземных вод и его связь со строительством.
40. Общие сведения о движении подземных вод.
41. Методы расчета притока подземных вод к водозаборным и подземным сооружениям.
42. Методы борьбы с грунтовыми водами.
43. Механическое воздействие подземных вод на грунты.
44. Общие сведения о водных свойствах горных пород.
45. Общие сведения о пльвунных, суффозионных и карстовых процессах.
46. Общие сведения о грунтах.
47. Вещественный и гранулометрический состав грунтов.
48. Основные характеристики грунтов.

49. Водно-физические и механические свойства связных грунтов.
50. Водно-физические и механические свойства несвязных грунтов.
51. Классификация грунтов по строительным свойствам.
52. Просадочные явления в лессовых грунтах.
53. Особенности строительства на просадочных грунтах.
54. Общие сведения об искусственных грунтах.
55. Общие сведения об инженерно-геологических исследованиях.
56. Основные задачи инженерно-геологических исследований и изысканий.
57. Основные виды работ при инженерно-геологических исследованиях и их характеристика.
58. Общие сведения о геофизических исследованиях.
59. Лабораторные исследования и испытания грунтов и подземных вод.
60. Полевые исследования грунтов и методы изучения режима подземных вод.
61. Особенности организации инженерно-геологических исследований при инженерно-геологической экспертизе.
62. Методика составления инженерно-геологического отчета и заключения.
63. Поиск и разведка строительных материалов.
64. Особенности инженерно-геологических исследований для различных видов строительства и инженерной деятельности.
65. Особенности инженерно-геологических исследований для строительства подземных сооружений и инженерных коммуникаций.
66. Инженерно-геологические исследования для разработки проекта строительства жилых зданий.
67. Особенности инженерно-геологических исследований при реконструкции зданий и сооружений.
68. Особенности инженерно-геологических исследований для градостроительных работ.
69. Инженерно-геологические исследования в связи с надстройкой зданий.
70. Особенности инженерно-геологических исследований для строительства промышленных сооружений.
71. Особенности инженерно-геологических исследований при поиске и разведке строительных материалов и других полезных ископаемых.

ПОРЯДОК АТТЕСТАЦИИ ПО КУРСУ

Порядок аттестации студент выбирает по собственному желанию. Это может быть семестровая кредитная аттестация, либо сессионная экзаменационная.

Порядок семестровой кредитной аттестации: экзаменационная оценка (9-10 баллов) выставляется, если студент набирает 100 кредитов, из них 60 обязательных по заданиям (система - 15 заданий по 4 кредита) и 15 по экзаменационным вопросам (система - 3 вопроса по 5 кредитов). 25 кредитов студент имеет возможность набрать самостоятельным выбором.

Экзаменационная оценка 4 балла (зачтено) выставляется, если студент набирает не менее 65 кредитов, из них 40 обязательных по заданиям (10 заданий) и 15 кредитов по экзаменационным (зачетным) вопросам (3 вопроса). 10 кредитов студент имеет возможность набрать самостоятельным выбором.

Отчетным документом для кредитной аттестации является «Аттестационная работа», выполненная согласно «Анкете заданий, зачетных и экзаменационных вопросов», выданной лектором в начале семестра (форма 1).

Порядок сессионной экзаменационной аттестации: письменный экзамен продолжительностью 3 часа по экзаменационным билетам в составе 6 экзаменационных вопросов; письменный зачет продолжительностью 2 часа по зачетным билетам в составе 4 зачетных вопросов.

Отчетным документом для студента заочной формы обучения при сессионной экзаменационной (зачетной) аттестации является «Контрольная работа», выполненная согласно 10 заданий (форма № 2).

ВАРИАНТЫ ЗАДАНИЙ

№ задания	Варианты	Примечание
1	1, 2, 3, 4, 5, 6, 7, 8, 9, 10	Класс
2	1, 2, 3, 4, 5	Группа
3		По заданию № 2
4	а, б, в, г, д, е, ж, з, и, к, л, м, н, о, п	Тип
5	1, 2, 3, 4, 5, 6, 7, 8, 9, 10, 11, 12, 13, 14, 15, 16, 17, 18, 19, 20 I, II, III, IV, V, VI, VII, VIII, IX, X, XI, XII, XIII, XIV, XV, XVI, XVII, XVIII, XIX, XX, XXI	Скважина Створ
6	а, б, в, г, д, е, ж, з	Схема речной долины
7	а, б, в, г	Схема озерного побережья
8		Регион проживания
9	1, 2, 3, 4, 5, 6, 7, 8, 9, 10, 11, 12, 13, 14, 15	Тип
10	1, 2, 3, 4, 5, 6, 7, 8, 9, 10	Тип
11		Регион проживания
12		Регион проживания
13	А, Б, В, Г, Д	Схема
14	1, 2, 3, 4, 5, 6, 7, 8, 9, 10, 11, 12, 13, 14, 15, 16, 17, 18	Тип
15		Согласно заданию № 14
16	1, 2, 3, 4, 5, 6, 7, 8, 9, 10	Фактор
17	1, 2, 3, 4, 5, 6, 7, 8, 9, 10, 11, 12, 13	Вид
18	1, 2, 3, 4, 5, 6	Способ
19	1, 2, 3, 4, 5, 6, 7, 8, 9	Класс
20	1, 2, 3, 4, 5	Группа
21	1, 2, 3	Номер
22	1, 2, 3, 4, 5, 6, 7, 8	Метод
23		Регион проживания
24	1, 2, 3, 4, 5, 6, 7, 8, 9, 10, 11	Вид

Студенту _____ группа _____

АНКЕТА
заданий и экзаменационных (зачетных) вопросов
к семестровой кредитной аттестации

Задания									
№	№	№	№	№	№	№	№	№	№
Примечания к заданиям									

Задания									
№	№	№	№	№	№	№	№	№	№
Примечания к заданиям									
									По выбору

Экзаменационные вопросы		
№	№	№
По выбору		
№	№	№

Преподаватель _____

_____ (подпись)

_____ (Ф.И.О.)

Дата выдачи _____

Студенту _____ группа _____

АНКЕТА
заданий для контрольной работы

Задания									
№	№	№	№	№	№	№	№	№	№
Примечания к заданиям									

Преподаватель _____

(подпись)

(Ф.И.О.)

Дата выдачи _____

ЗАКЛЮЧЕНИЕ

Бесспорно, что проблемы изысканий, проектирования, строительства и эксплуатации реальных гражданских, промышленных и других объектов и сооружений значительно сложнее, чем приведенные примеры. Ведь большинство расчетов сегодня выполняется на компьютерах или аналоговых моделирующих комплексах. Однако очевидно, что их эффективное использование возможно только при наличии у специалистов общетеоретических знаний.

Навыки, полученные при выполнении отдельных упражнений, решении задач и тестовом самоконтроле, позволяет будущему специалисту не только успешно освоить специальные дисциплины (механику грунтов, основания и фундаменты, технологию строительного производства, организацию строительства и др.), но и стать высококвалифицированным специалистом в области строительства.

РЕКОМЕНДУЕМАЯ ЛИТЕРАТУРА

Основная

1. Шведовский, П.В. Инженерная геология / П.В. Шведовский, В.Г. Федоров – Брест: БПИ, 1999. – 415 с.
2. Шведовский, П.В. Инженерная геология / П.В. Шведовский, В.Г. Федоров – Брест: БрГТУ, 2007. – 268 с.
3. Ананьев, В.П. Инженерная геология / В.П. Ананьев, В.И. Коробкин – М.: Высшая школа, 1973. – 299 с.
4. Маслов, Н.Н. Инженерная геология / Н.Н. Маслов, М.Ф. Котов – М.: Стройиздат, 1971. – 340 с.

Дополнительная

5. Пешковский, Л.М. Инженерная геология / Л.М. Пешковский, Т.М. Перескокова – М.: Высшая школа, 1982. – 391 с.
6. Шведовский, П.В. Инженерная геология / П.В. Шведовский, П.С. Пойта, В.В. Лукша, Г.П. Демина, Н.Г. Курись – Брест: БрГТУ, 2008. – 144 с.
7. Инженерная защита территорий, зданий и сооружений от опасных геологических процессов. Основные положения проектирования: СНиП 2.01.15-88. – М.: Стройиздат, 1989. – 93 с.
8. Инженерная защита территорий от затопления и подтопления: СНиП 2.06.15-86. – М.: Стройиздат, 1986. – 106 с.
9. Грунты. Классификация: СТБ 943-93. – Минск, 1994.
10. Денисов, Н.Я. Инженерная геология. – М.: Высшая школа, 1960. – 209 с.
11. Солодухин, М.А. Инженерно-геологические изыскания для промышленного и гражданского строительства. – М.: Недра, 1975. – 194 с.
12. Справочник по инженерной геологии – 2 изд. – М.: Недра, 1974. – 396 с.
13. Войлошников, В.Д. Геология. – М.: Просвещение, 1979. – 192 с.
14. Ларионов, А.К. Занимательная инженерная геология. – М.: Высшая школа, 1981. – 209 с.

Учебное издание

Составители:

Шведовский Петр Владимирович

Пойта Петр Степанович

Курись Нина Григорьевна

МЕТОДИЧЕСКИЙ КОМПЛЕКС

к изучению дисциплины

«ИНЖЕНЕРНАЯ ГЕОЛОГИЯ»

для студентов специальности

1-70 02 01 «Промышленное и гражданское строительство,

1-70 01 01 «Производство строительных изделий и конструкций»

дневной и заочной форм обучения

Ответственный за выпуск: Шведовский П.В.

Редактор: Строкач Т.В.

Компьютерная верстка: Боровикова Е.А.

Корректор: Никитчик Е.В.

Подписано в печать 17.03.2010 г. Бумага «Снегурочка». Формат 60x84 ¹/₈.

Усл. печ. л. 5,6. Уч.-изд. л. 6,0. Заказ № 354. Тираж 150 экз.

Отпечатано на ризографе учреждения образования
«Брестский государственный технический университет».

224017, г. Брест, ул. Московская, 267.